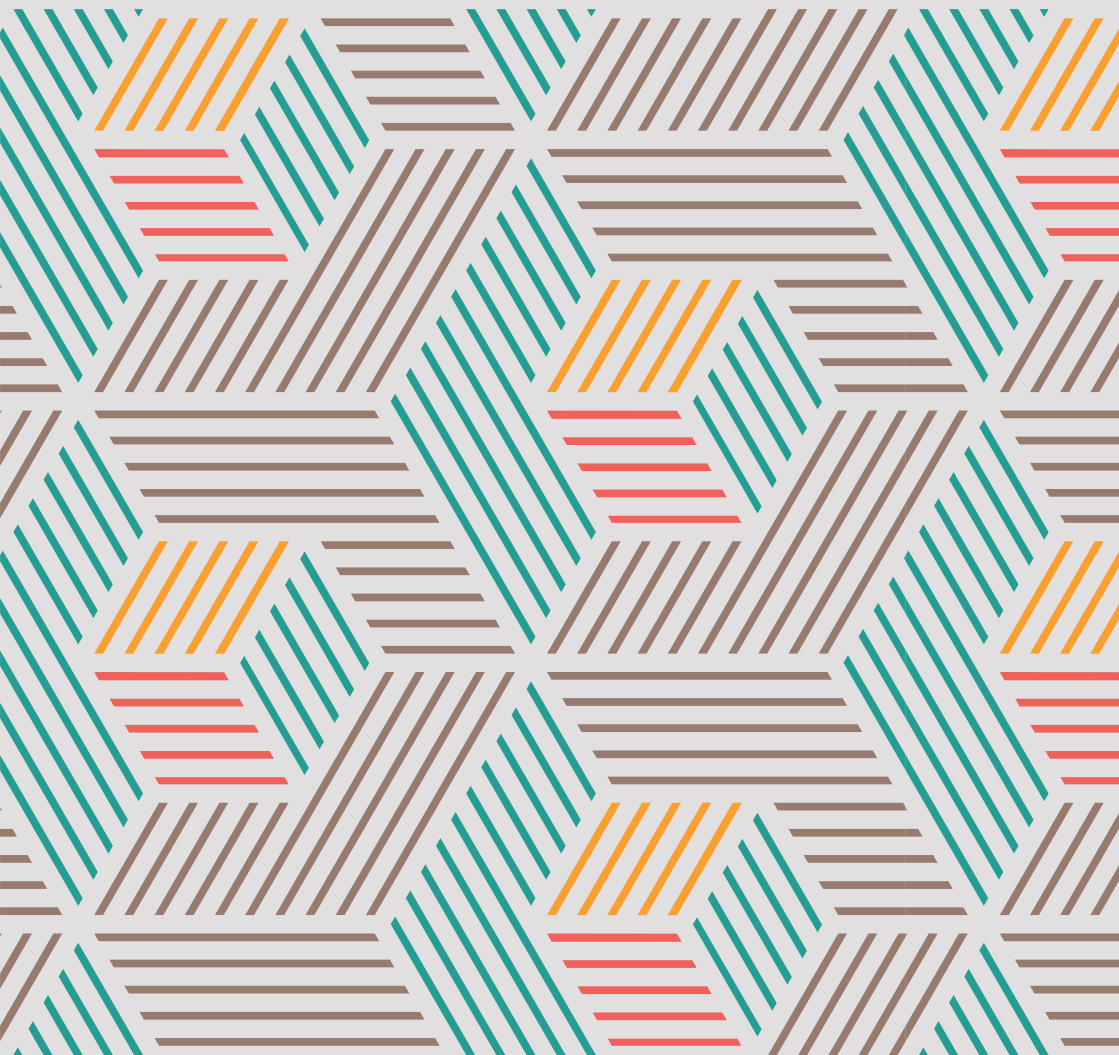

BESOA

10034967

Volos T100

Kaffeetisch Marmor | Marble Coffee Table | Table basse en marbre |
Mesa de café de mármol | Tavolino da caffè in marmo



Sehr geehrter Kunde,

wir gratulieren Ihnen zum Erwerb Ihres Produkts. Lesen Sie die folgenden Hinweise sorgfältig durch und befolgen Sie diese, um möglichen Schäden vorzubeugen. Für Schäden, die durch Missachtung der Hinweise und unsachgemäßen Gebrauch entstehen, übernehmen wir keine Haftung. Scannen Sie den folgenden QR-Code, um Zugriff auf die aktuellste Bedienungsanleitung und weitere Informationen rund um das Produkt zu erhalten:

Hersteller: Chal-Tec GmbH Wallstr. 16 10179 Berlin

Dear Customer,

Congratulations on purchasing this device. Please read the following instructions carefully and follow them to prevent possible damages. We assume no liability for damage caused by disregard of the instructions and improper use. Scan the QR code to get access to the latest user manual and more product information:

Producer: Chal-Tec GmbH Wallstr. 16 10179 Berlin Germany



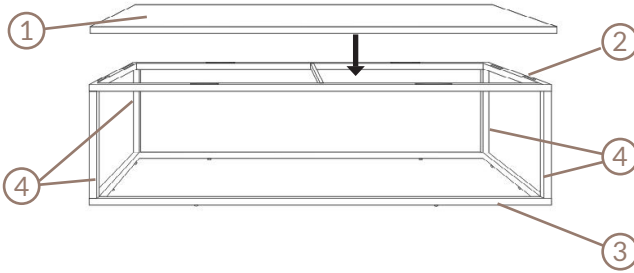
HINWEISE ZUR MONTAGE UND SICHERHEIT

- Bauen Sie den Tisch mit mindestens 2 Personen auf.
- Legen Sie alle Holzteile auf eine saubere, weiche Fläche, z. B. einen Teppich oder eine Decke.
- Befolgen Sie die Montageanleitung Schritt für Schritt.
- Ziehen Sie die Schrauben erst fest an, wenn der Tisch vollständig zusammengesetzt ist.
- Verwenden Sie keine Scheuermittel.
- Nicht auf unebene Böden stellen.

NOTES ON INSTALLATION AND SAFETY

- Set up the table with at least 2 persons.
- Place all wooden parts on a clean and smooth surface such as a rug or carpet to avoid the parts from being scratched.
- Before you begin, kindly follow the assembly instructions step by step.
- Do not tighten all screws until the table is fully set-up.
- Do not use abrasive cleaners.
- Do not place on uneven floors.

Teileliste Parts list

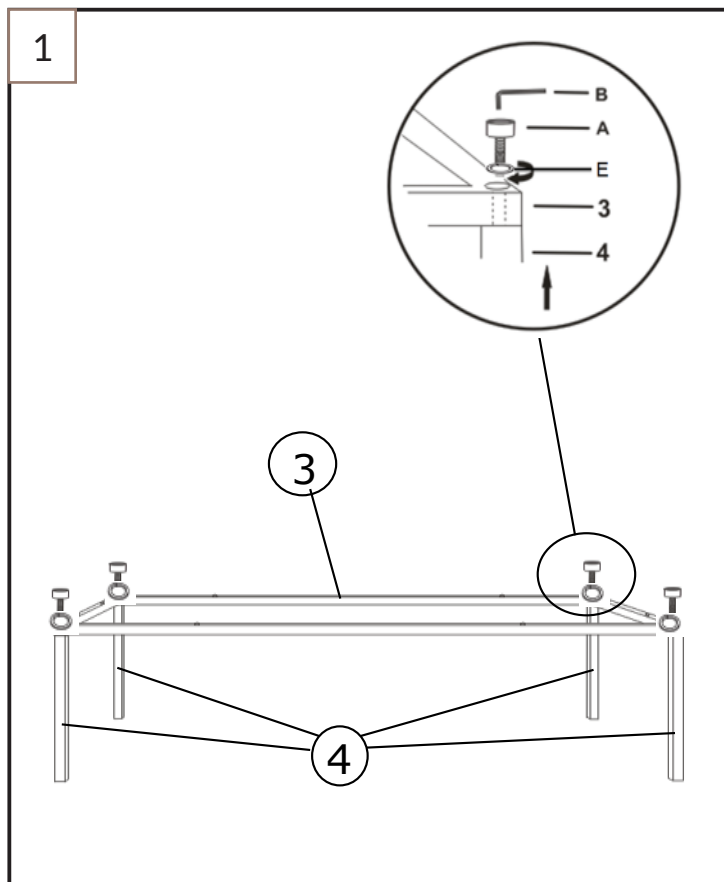


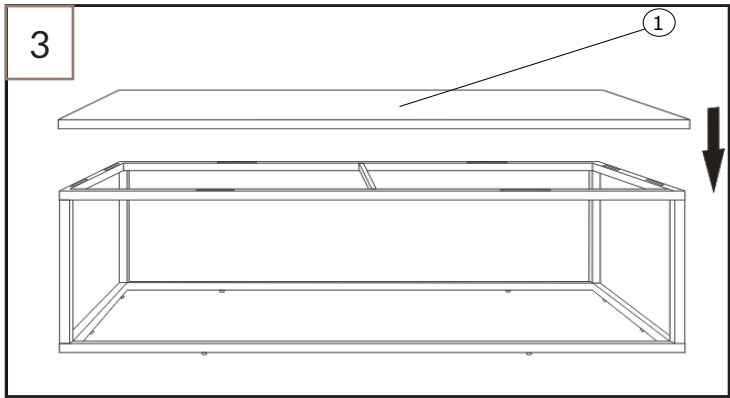
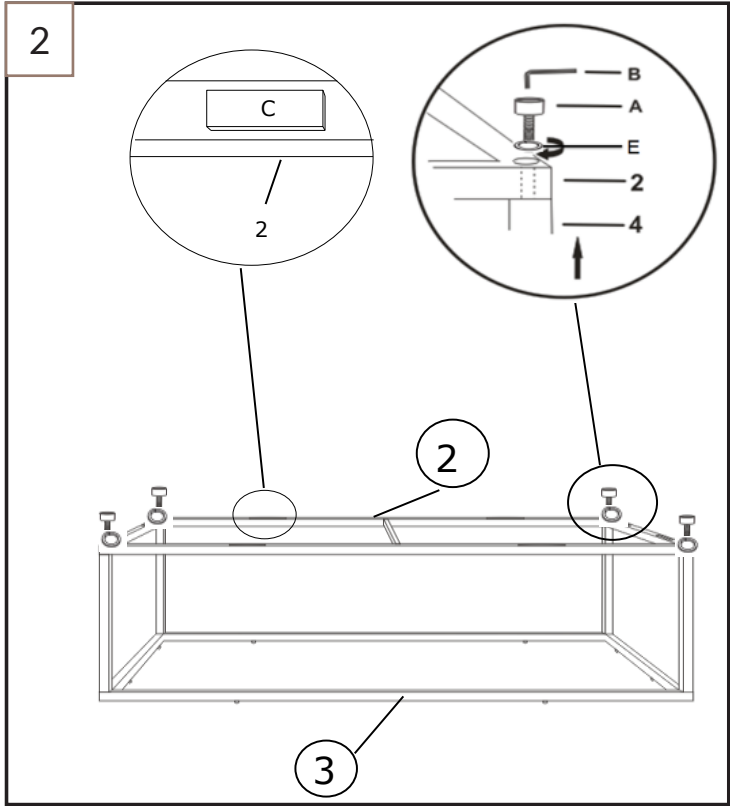
Teil <i>Part</i>	Stück <i>pcs</i>	Abmessungen (mm) <i>Measurements (mm)</i>
1	1 x	1000 x 500 x 18
2	1 x	995 x 495 x 20
3	1 x	995 x 495 x 20
4	4 x	20 x 20 x 340

Montageteile Assembly components

A		8 x
B		1 x
C		2 x
D		2 x

MONTAGE *INSTALLATION*





Sehr geehrter Kunde,

wir gratulieren Ihnen zum Erwerb Ihres Produkts. Lesen Sie die folgenden Hinweise sorgfältig durch und befolgen Sie diese, um möglichen Schäden vorzubeugen. Für Schäden, die durch Missachtung der Hinweise und unsachgemäßen Gebrauch entstehen, übernehmen wir keine Haftung. Scannen Sie den folgenden QR-Code, um Zugriff auf die aktuellste Bedienungsanleitung und weitere Informationen rund um das Produkt zu erhalten:

Hersteller: Chal-Tec GmbH Wallstr. 16 10179 Berlin

Dear Customer,

Congratulations on purchasing this device. Please read the following instructions carefully and follow them to prevent possible damages. We assume no liability for damage caused by disregard of the instructions and improper use. Scan the QR code to get access to the latest user manual and more product information:

Producer: Chal-Tec GmbH Wallstr. 16 10179 Berlin Germany



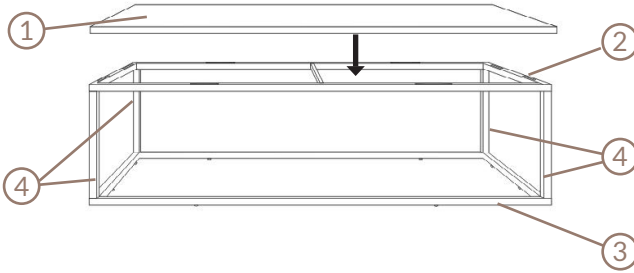
HINWEISE ZUR MONTAGE UND SICHERHEIT

- Bauen Sie den Tisch mit mindestens 2 Personen auf.
- Legen Sie alle Holzteile auf eine saubere, weiche Fläche, z. B. einen Teppich oder eine Decke.
- Befolgen Sie die Montageanleitung Schritt für Schritt.
- Ziehen Sie die Schrauben erst fest an, wenn der Tisch vollständig zusammengesetzt ist.
- Verwenden Sie keine Scheuermittel.
- Nicht auf unebene Böden stellen.

NOTES ON INSTALLATION AND SAFETY

- Set up the table with at least 2 persons.
- Place all wooden parts on a clean and smooth surface such as a rug or carpet to avoid the parts from being scratched.
- Before you begin, kindly follow the assembly instructions step by step.
- Do not tighten all screws until the table is fully set-up.
- Do not use abrasive cleaners.
- Do not place on uneven floors.

Teileliste Parts list

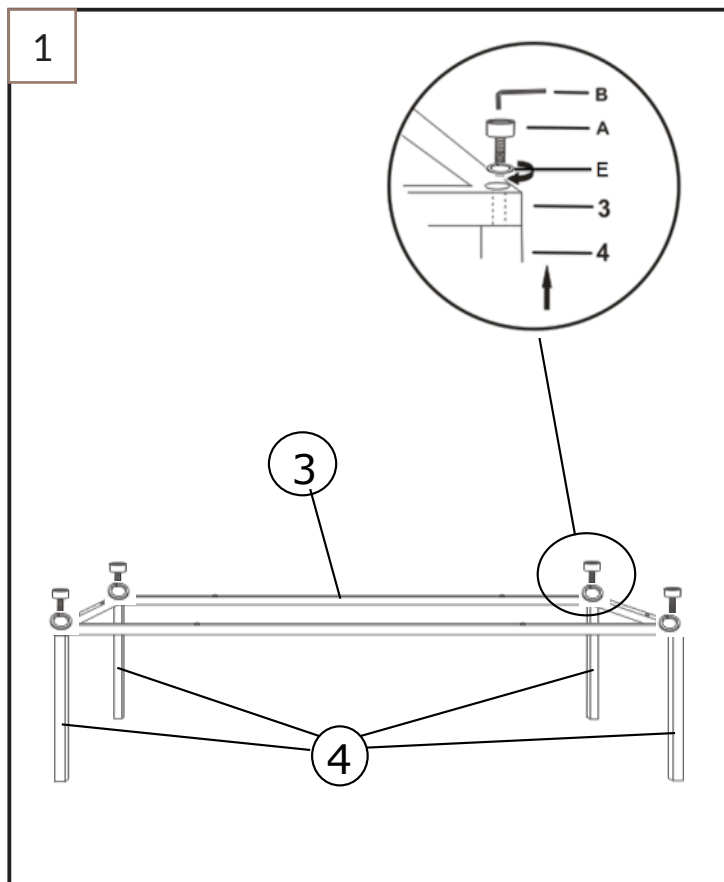


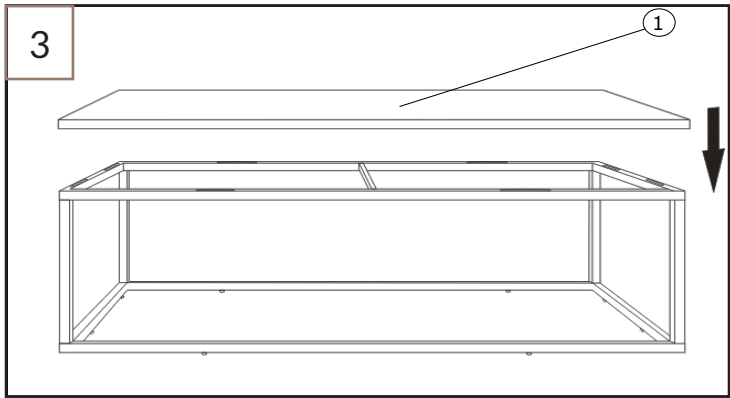
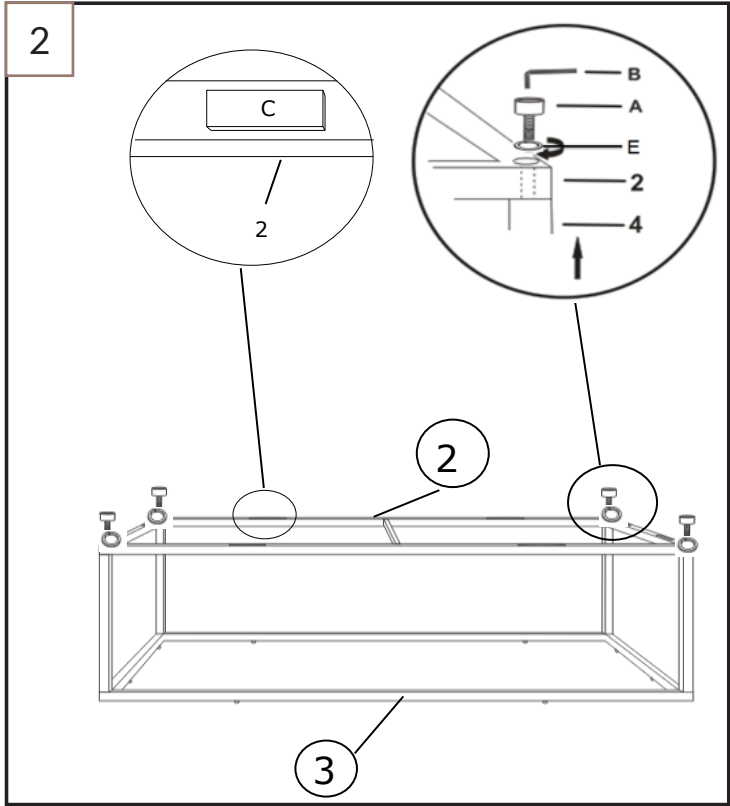
Teil <i>Part</i>	Stück <i>pcs</i>	Abmessungen (mm) <i>Measurements (mm)</i>
1	1 x	1000 x 500 x 18
2	1 x	995 x 495 x 20
3	1 x	995 x 495 x 20
4	4 x	20 x 20 x 340

Montageteile Assembly components

A		8 x
B		1 x
C		2 x
D		2 x

MONTAGE *INSTALLATION*





Chère cliente, cher client,

Toutes nos félicitations pour l'acquisition de ce nouvel appareil. Veuillez lire attentivement et respecter les instructions de ce mode d'emploi afin d'éviter d'éventuels dommages. Nous ne saurions être tenus pour responsables des dommages dus au non-respect des consignes et à la mauvaise utilisation de l'appareil. Scannez le QR-Code pour obtenir la dernière version du mode d'emploi ainsi que d'autres informations concernant le produit:

Fabricant: Chal-Tec GmbH Wallstr. 16 10179 Berlin

Estimado cliente:

le felicitamos por la compra de su producto. Por favor, lea las siguientes instrucciones con atención y sígalas para evitar posibles daños. No aceptamos ninguna responsabilidad por los daños causados por el incumplimiento de las instrucciones y el uso indebido. Escanee el siguiente código QR para acceder al último manual de usuario y otra información sobre el producto:

Fabricante: Chal-Tec GmbH Wallstr. 16 10179 Berlin

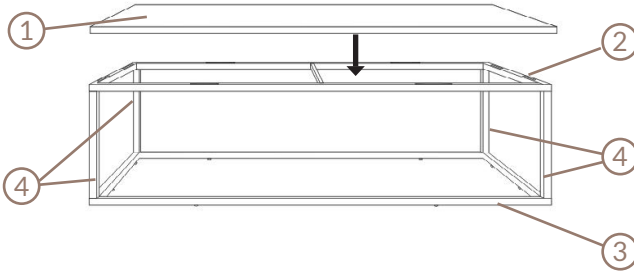


CONSIGNES DE MONTAGE ET DE SÉCURITÉ

- Faites le montage de la table à 2 personnes au moins.
- Placez toutes les pièces en bois sur une surface propre et douce, par ex. un tapis ou une couverture.
- Suivez pas à pas les instructions de montage.
- Ne serrez pas complètement les vis tant que la table n'est pas entièrement assemblée.
- N'utilisez pas d'abrasifs.
- Ne pas placer la table sur un sol inégal.





NOTAS SOBRE LA INSTALACIÓN Y LA SEGURIDAD

- Monte la mesa con al menos 2 personas.
- Coloque todas las piezas de madera en una superficie limpia y suave, como una alfombra o una manta.
- Siga las instrucciones de instalación paso a paso.
- No apriete los tornillos hasta que la mesa esté completamente está compuesta.
- No utilice limpiadores abrasivos.
- No la coloque en suelos irregulares.

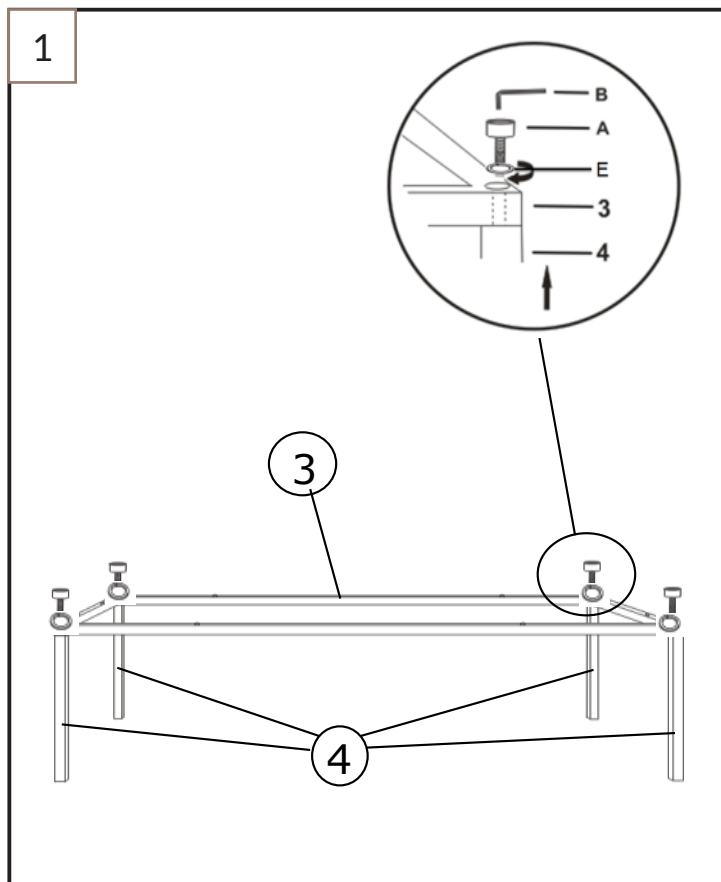


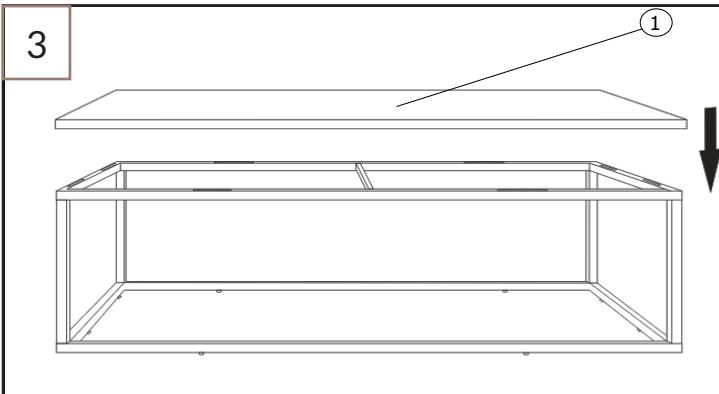
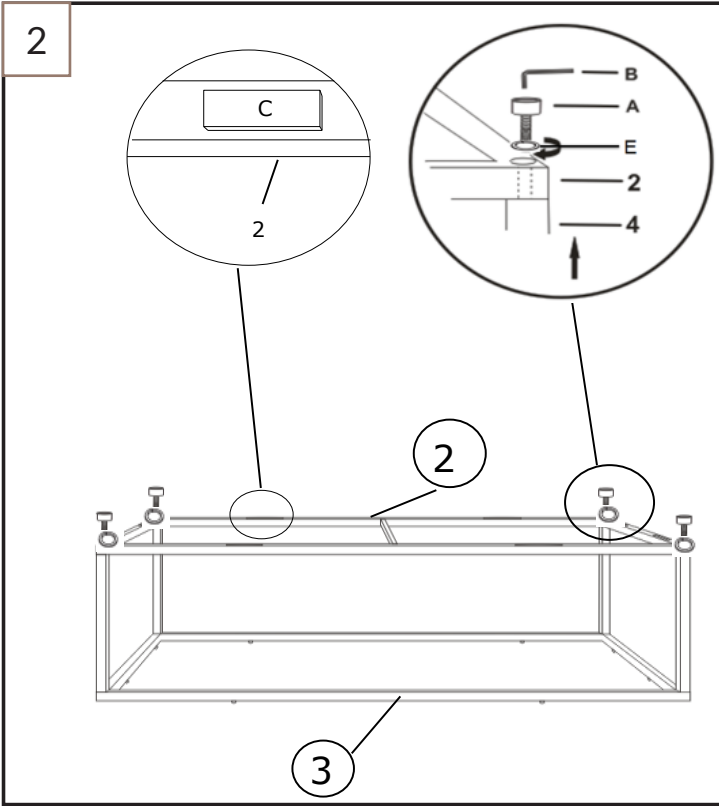
Pièce Pieza	Qty. Cant.	Dimensions (mm) Dimensiones (mm)
1	1 x	1000 x 500 x 18
2	1 x	995 x 495 x 20
3	1 x	995 x 495 x 20
4	4 x	20 x 20 x 340

Éléments d'assemblage Herramientas

A		8 x
B		1 x
C		2 x
D		2 x

MONTAGE *MONTAJE*





Gentile Cliente,

La ringraziamo per aver acquistato il dispositivo. La preghiamo di leggere attentamente le seguenti informazioni e rispettarle per evitare possibili danni tecnici. Non ci assumiamo alcuna responsabilità per danni scaturiti da una mancata osservazione delle avvertenze di sicurezza e da un uso improprio del dispositivo. Scansionare il codice QR seguente, per accedere al manuale d'uso più attuale e per ricevere informazioni sul prodotto.

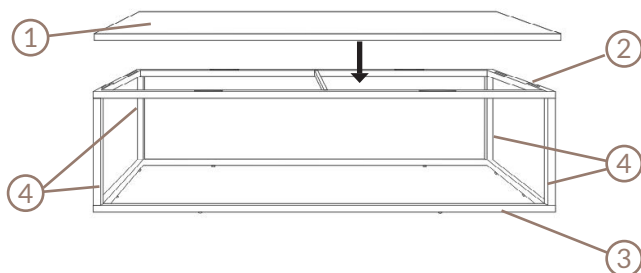


Produttore: Chal-Tec GmbH Wallstr. 16 10179 Berlino

INFORMAZIONI SU MONTAGGIO E SICUREZZA





- Sono necessarie almeno 2 persone per montare il tavolo.
- Poggiare i componenti in legno su una superficie morbida e pulita, ad es. un tappeto o una coperta.
- Seguire le istruzioni di montaggio passo a passo.
- Stringere saldamente le viti solo quando il tavolo è completamente assemblato.
- Non utilizzare prodotti abrasivi.
- Non posizionare su fondi sconnessi.

Lista dei componenti



Parte	Qtà	Dimensioni (mm)
1	1 x	1000 x 500 x 18
2	1 x	995 x 495 x 20
3	1 x	995 x 495 x 20
4	4 x	20 x 20 x 340

Componenti di montaggio

A		8 x
B		1 x
C		2 x
D		2 x

MONTAGGIO

