



Bella Ann

Stereoanlage  
Stereo System  
Système stéréo  
Sistema estereo  
Impianto stereo

10035013 10035014

auna

[www.auna-multimedia.com](http://www.auna-multimedia.com)



Sehr geehrter Kunde,

wir gratulieren Ihnen zum Erwerb Ihres Gerätes. Lesen Sie die folgenden Hinweise sorgfältig durch und befolgen Sie diese, um möglichen Schäden vorzubeugen. Für Schäden, die durch Missachtung der Hinweise und unsachgemäßen Gebrauch entstehen, übernehmen wir keine Haftung. Scannen Sie den QR-Code, um Zugriff auf die aktuellste Bedienungsanleitung und weitere Informationen rund um das Produkt zu erhalten.




---

## INHALT

---

Technische Daten	3
Sicherheitshinweise	5
Auspacken und Aufstellen	7
Geräteübersicht	9
Plattenspieler	12
Bedienung	13
CD-Player	15
Schallplatten abspielen	16
BT-Modus	17
Aux-Eingang	17
DAB Radio	17
Reinigung und Pflege	20
Hinweise zur Entsorgung	21

---



## TECHNISCHE DATEN


---

<b>Artikelnummer</b>	<b>10035013</b> <b>10035014</b>
Stromversorgung	230 V~ 50 Hz
RMS-Leistung	2x5 W RMS

# ERKLÄRUNG DER SYMBOLE AUF DEM GERÄT

	<b>CAUTION</b> RISK OF ELECTRIC SHOCK DO NOT OPEN	
<p><b>VORSICHT: DAS GEHÄUSE NICHT ÖFFNEN, UM EINEN STROMSCHLAG UND ERNSTE PERSONENVERLETZUNGEN ZU VERMEIDEN. IM INNEREN KEINE VOM KUNDEN ZU WARTENDEN KOMPONENTEN. WENDEN SIE SICH AUSSCHLIESSLICH AN QUALIFIZIERTE FACHLEUTE.</b></p>		
<p><b>WARNUNG: UM DIE GEFAHR EINES BRANDS ODER EINES STROMSCHLAGS ZU VERRINGERN, DAS GERÄT NICHT IN WASSER, REGEN ODER FEUCHTIGKEIT AUSZUSETZEN.</b></p>		

	<p>Das Blitzsymbol mit Pfeilspitze im gleichseitigen Dreieck soll den Benutzer auf das Vorhandensein einer nicht isolierten gefährlichen Spannung im Gehäuse des Produkts aufmerksam machen, die von ausreichender Größe sein kann, um eine Gefahr eines Stromschlags für Personen darzustellen.</p>
	<p>Das Ausrufezeichen innerhalb des gleichseitigen Dreiecks soll den Benutzer auf das Vorhandensein wichtiger Betriebs- und Wartungsanweisungen in der diesem Produkt beiliegenden Literatur hinweisen.</p>

 <small>INVISIBLE LASER RADIATION WHEN OPEN AND INTERLOCK FAILED OR DEFEATED. AVOID DIRECT EXPOSURE TO LASER BEAM.</small>	<p><b>Lasersicherheit</b></p> <p>Diese Anlage verwendet ein optisches Laserstrahlsystem im CD-Mechanismus, das mit eingebauten Sicherheitsvorrichtungen ausgestattet ist. Versuchen Sie nicht, das Gerät zu zerlegen, sondern wenden Sie sich an qualifiziertes Servicepersonal. Die Aussetzung dieses unsichtbaren Laserstrahls kann für das menschliche Auge schädlich sein.</p>
--	--

DIES IST EIN LASERPRODUKT DER KLASSE 1. DIE VERWENDUNG VON BEDIENELEMENTEN ODER ANDEREN ALS DEN HIER ANGEgebenEN EINSTELLUNGEN ODER VERFAHREN KANN ZU EINER GEFÄHRLICHEN AUSSETZUNG DES LASERSTRAHLS FÜHREN.

---

## SICHERHEITSHINWEISE

---

Lesen Sie die Anleitung. Alle Anwendungshinweise müssen vor der Verwendung des Geräts gelesen werden.

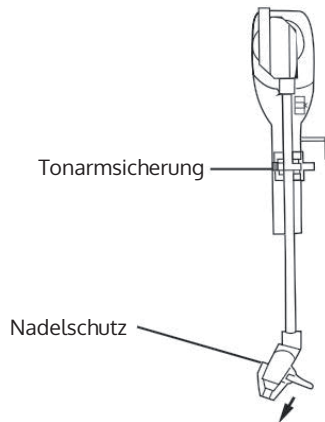
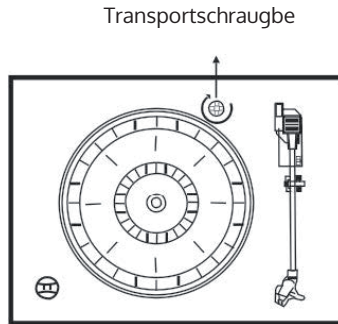
- Kinder ab 8 Jahren, psychisch, sensorisch und körperlich eingeschränkte Menschen dürfen das Gerät nur benutzen, wenn sie vorher von einer für sie verantwortlichen Aufsichtsperson ausführlich mit den Funktionen und den Sicherheitsvorkehrungen vertraut gemacht wurden und die damit verbundenen Risiken verstehen.
- Bewahren Sie die Bedienungsanleitung für den späteren Gebrauch auf.
- Die Richtlinien für Aufmerksamkeit, Verwendung und Sicherheit müssen eingehalten werden.
- Das Gerät darf nicht in der Nähe von Wasser verwendet oder mit Feuchtigkeit in Berührung gebracht werden.
- Stellen Sie sicher, dass keine Flüssigkeit über die Geräte- und Geräteöffnungen gelangt.
- Bewegen Sie das Gerät vorsichtig, vermeiden Sie Stöße.
- Blockieren Sie nicht den Ausfall der Geräteausgänge.
- Stellen Sie das Gerät nicht in der Nähe einer Wärmequelle (z. B. Heizkörper) auf. Setzen Sie es nicht der Sonne aus.
- Schließen Sie das Gerät wie in dieser Bedienungsanleitung angegeben an.
- Dieses Gerät hat eine Verbindung mit einem Überlastschutz. Der Austausch sollte nur von einem erfahrenen Techniker oder dem Gerätehersteller durchgeführt werden.
- Zur Reinigung des Gerätes beachten Sie bitte die Empfehlungen des Hinweises.
- Das Netzkabel sollte abgezogen werden, wenn Sie es über einen längeren Zeitraum nicht benutzen.
- Das Gerät ist von einer qualifizierten Person zu reparieren, wenn:
  - a. das Netzkabel beschädigt ist.
  - b. Gegenstände in das Gerät gefallen sind oder eine Flüssigkeit in das Gerät eingedrungen ist,.
  - c. Das Gerät war dem Regen ausgesetzt.
  - d. Das Gerät funktioniert nicht korrekt ohne nennenswerte äußere Veränderungen.
  - e. Das Gerät ist defekt.
- Der Benutzer darf nicht versuchen, das Gerät über das hinaus zu warten, was in dieser Informationsform beschrieben ist.
- Das Gerät darf keinen Tropfen oder Spritzern ausgesetzt sein und es dürfen keine mit Flüssigkeiten gefüllten Gegenstände, wie z. B. Vasen,

auf das Gerät gestellt werden.

- Um die Stromzufuhr vollständig zu trennen, muss der Netzstecker des Gerätes vom Netz getrennt werden, da die Trennvorrichtungen der Netzstecker des Gerätes sind.
- Der Netzstecker des Geräts darf nicht verstopft sein ODER sollte bei bestimmungsgemäßer Verwendung leicht zugänglich sein.
- Die Batterie darf keiner übermäßigen Hitze wie Sonne, Feuer oder dergleichen ausgesetzt werden.
- Übermäßiger Schalldruck von Ohrhörern und Kopfhörern kann zu Hörverlust führen.
- Halten Sie Mindestabstand (8 cm) um das Gerät herum für ausreichende Belüftung ein.
- Die Belüftung darf nicht dadurch behindert werden, dass die Belüftungsöffnung mit Gegenständen wie Zeitungen, Tischdecken, Vorhängen usw. abgedeckt wird.
- Es dürfen keine offenen Flammen wie z. B. brennende Kerzen auf das Gerät gestellt werden;
- Auf die Umweltaspekte der Batterieentsorgung ist zu achten.
- Das Gerät muss in in gemäßigten Klimazonen eingesetzt werden.
- Explosionsgefahr durch unsachgemäßen Batteriewechsel.
- Batterien nur durch den gleichen oder gleichwertigen Typ ersetzen.
- Der Hauptstecker muss leicht zugänglich bleiben.
- Die Belüftung darf nicht dadurch behindert werden, dass die Belüftungsöffnung mit Gegenständen wie Zeitungen, Tischdecken, Vorhängen usw. abgedeckt wird.
- Es dürfen keine offenen Flammen wie z. B. brennende Kerzen auf das Gerät gestellt werden.
- Auf die Umweltaspekte der Batterieentsorgung ist zu achten.
- Das Gerät eignet sich für den Einsatz in gemäßigten Klimazonen.
- Explosionsgefahr durch unsachgemäßen Batteriewechsel. Nur durch den gleichen oder gleichwertigen Typ ersetzen.
- Der Netzstecker muss leicht zugänglich bleiben.
- Überprüfen Sie vor der Verwendung, ob das Netzkabel unbeschädigt ist. Falls das Netzkabel oder der Stecker beschädigt sind, müssen sie vom Hersteller, einem autorisierten Fachbetrieb oder einer ähnlich qualifizierten Person ersetzt werden.

## AUSPACKEN UND AUFSTELLEN

- Entnehmen Sie das Gerät aus der Verpackung und entfernen Sie alle Verpackungsmaterialien.
- Wickeln Sie das Netzkabel vollständig ab.
- Wickeln Sie das FM-Antennenkabel vollständig ab.
- Stellen Sie das Gerät auf eine stabile und ebene Oberfläche, die sich in unmittelbarer Nähe zu einer Wandsteckdose und außerhalb von Magnetfeldern befindet.
- Nehmen Sie die Geräteabdeckung ab. Der Plattenspieler wurde zur Transportsicherung mit einer Transportschraube gesichert. Verwenden Sie eine Münze oder einen Schraubenzieher, um die Transportschraube im Uhrzeigersinn herauszudrehen. Dadurch kann der Plattenteller „schweben“.
- Entfernen Sie den durchsichtigen Nadelschutz von der Nadel, indem Sie diesen in Pfeilrichtung herunterschieben.
- Achten Sie darauf, dass Sie die Nadel beim Entfernen des Nadelschutzes nicht beschädigen, da Schäden an der Nadel nicht von der Garantie abgedeckt werden.
- Entfernen Sie die Transportsicherung des Tonarms.
- Lösen Sie die Tonarmsicherung.
- Stecken Sie den Netzstecker des Geräts in eine AC 230 V, 50 Hz Steckdose. Verwenden Sie keinesfalls eine andere Stromquelle, da das Gerät dadurch beschädigt werden könnte. Solche Schäden werden von der Garantie nicht abgedeckt..

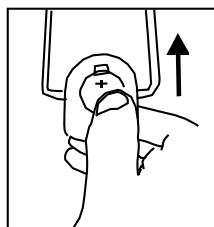
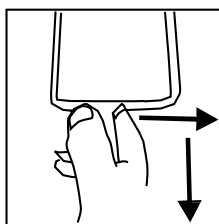


## Möbelschutz

Dieses Gerät ist mit rutschfesten „Gummifüßen“ ausgestattet, um zu verhindern, dass das Gerät sich während der Bedienung bewegt. Diese „Füße“ wurden aus nicht rutschendem Gummi hergestellt, welches so entwickelt wurde, dass es keine Kratzer und Flecken auf den Möbeln hinterlässt. Es ist jedoch möglich, dass einige ölbasierte Möbelpolituren, Holzschutzmittel und Reinigungsprays die Gummifüße aufweichen lassen könnten und diese dadurch Flecken oder Gummireste auf den Möbeln hinterlassen könnten. Um Schäden an Ihren Möbeln zu vermeiden ist es empfehlenswert, dass Sie selbstklebende Filzunterlagen erwerben und diese unter die „Gummifüße“ kleben, bevor Sie das Gerät auf exklusive Holz Möbel stellen.

## Batterie in Fernbedienung einlegen

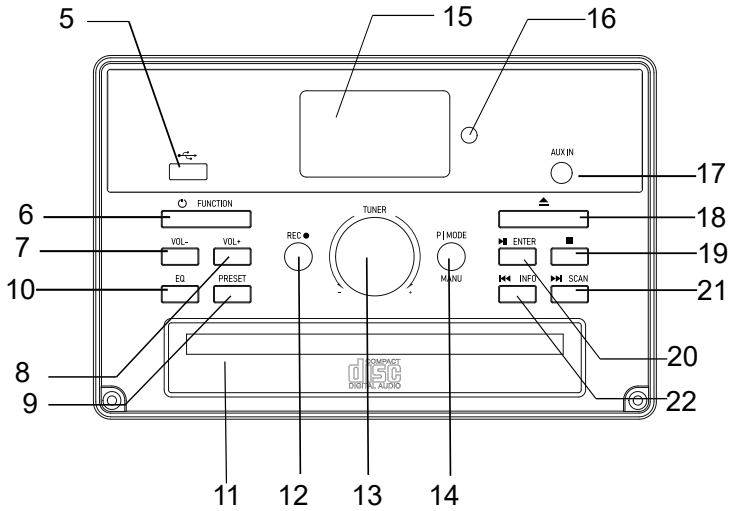
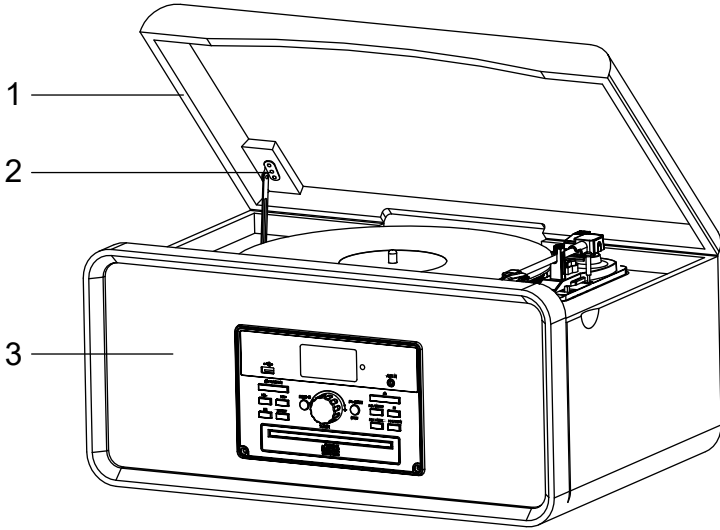
- Für die Inbetriebnahme der Fernbedienung ist eine CR2025 (3V) Lithiumbatterie erforderlich.
- Halten und drücken Sie die Klammer mit dem Daumen in Pfeilrichtung, wie in der Abbildung gezeigt, und nehmen Sie das Batteriefach heraus, indem Sie mit dem Zeigefinger in Ihre Richtung schieben. Nehmen Sie das Batteriefach aus der Fernbedienung heraus.
- Setzen Sie eine Lithiumbatterie (CR-2025) mit der positiven Polarität nach oben in das Fach ein und schieben Sie das Batteriefach leicht in die Fernbedienung. Sobald Sie ein Klicken hören, ist das Batteriefach richtig installiert.





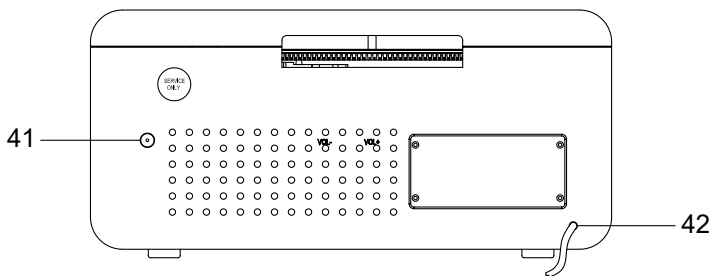
# GERÄTEÜBERSICHT

## Vorderansicht



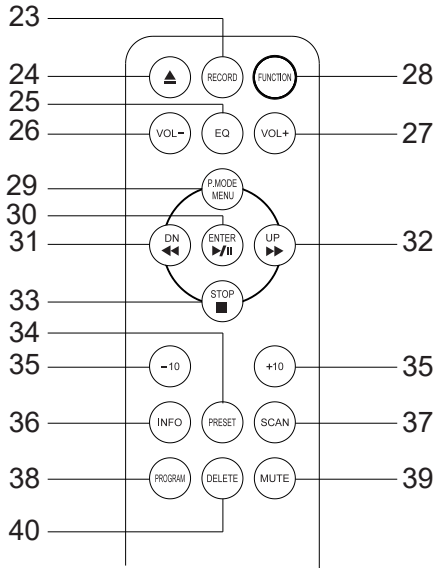
- |   |              |    |  |
|---|--------------|----|--|
| 1 | Abdeckung    | 5  | USB-Anschluss  |
| 2 | Stützwinkel  | 6  | FUNCTION - Ein/Aus;<br>Funktionstaste                  |
| 3 | Lautsprecher | 7  | VOL- - Lautstärke senken                               |
|   |              | 8  | VOL+ - Lautstärke erhöhen                              |
|   |              | 9  | PRESET - Speichertaste                                 |
|   |              | 10 | EQ   |
|   |              | 11 | CD-Fach  |
|   |              | 12 | REC – Aufnahmetaste                                    |
|   |              | 13 | TUNER – Frequenzeinstellung<br>Radio                   |
|   |              | 14 | P.MODE; MENU –<br>Wiedergabemodus; Menü                |
|   |              | 15 | LC-Bildschirm  |
|   |              | 16 | Fernbedienungssensor                                   |
|   |              | 17 | AUX-IN   |
|   |              | 18 | CD-Fach öffnen/ schließen                              |
|   |              | 19 | Stopp  |
|   |              | 20 | ENTER – Wiedergabe starten/<br>pausieren; Eingabetaste |
|   |              | 21 | SCAN – nächster Titel; Suchen                          |
|   |              | 22 | INFO – vorheriger Titel; Info                          |

Rückansicht



- 41 DAB/FM-Antenne  
42 Netzkabel

## Remote control

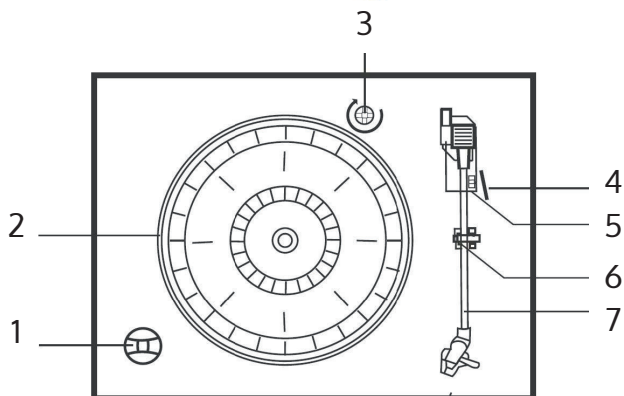


- |   |                                       |
|---|---------------------------------------|
| 23 RECORD – Aufnahmetaste                               | 34 PRESET – Speichertaste             |
| 24 CD-Fach öffnen/schließen                             | 35 -/+ 10 – vorheriger/nächster Titel |
| 25 EQ – Equalizer                                       | 36 INFO                               |
| 26 VOL- - Lautstärke senken                             | 37 SCAN – Suchtaste                   |
| 27 VOL+ - Lautstärke erhöhen                            | 38 PROGRAM                            |
| 28 FUNCTION – Ein/ Ausschalten; Funktion                | 39 MUTE – Stummschalten               |
| 29 PLAY MODE/ MENU; Wiedergabemodus/ Menü               | 40 DELETE – Löschen                   |
| 30 ENTER; - Eingabetaste; Wiedergabe starten/ pausieren |                                       |
| 31 vorheriger Titel; zurückspulen                       |                                       |
| 32 nächster Titel; vorspulen                            |                                       |
| 33 Stopp  |                                       |

---

## PLATTENSPIELER

---



- 1 45-RPM-Adapter ("Puck")
- 2 Plattenteller
- 3 Transportschraube
- 4 Lifthebel
- 5 Geschwindigkeitsauswahl (33, 45 & 78 UPM)
- 6 Tonarmsicherung
- 7 Tonarm und Nadel

---

## BEDIENUNG

---

### Einschalten

1. Drücken Sie zum Einschalten des Geräts die Taste  $\phi$ /FUNCTION auf dem vorderen Bedienfeld.
2. Drücken Sie die Taste  $\phi$ /FUNCTION, um die gewünschte Funktion auszuwählen.
3. Stellen Sie die Lautstärke mit Hilfe des Lautstärkereglers ein.
4. Drücken Sie nach erneut die Taste  $\phi$ /FUNCTION, um das Gerät auszuschalten..

Wenn nach dem Beenden der Wiedergabe das Gerät nicht durch Drücken der Taste ausgeschaltet wird, schaltet sich das Gerät nach 10 Minuten automatisch ab.

### USB operation

1. Drücken Sie die Taste  $\phi$ /FUNCTION und gehen Sie in den USB-Modus.
2. Stecken Sie ein USB-Gerät in den USB-Anschluss ein. Das Gerät beginnt mit der Wiedergabe des ersten Titels auf dem USB-Gerät.
3. Das MP3-Symbol wird angezeigt, während eine MP3-Datei erkannt wird.
4. Die Tastenfunktionen für  $\blacktriangleright\|\blacktriangleleft\blacktriangleright$  und  $\blacksquare$  sind die gleichen wie im CD-Wiedergabemodus.

### MP3-Wiedergabe

- Drücken Sie die Taste  $\blacktriangleright$  um die Wiedergabe des ausgewählten Titels im CD/USB-Modus zu starten oder zu pausieren.
- Während der Wiedergabe des Titels werden die Titelnummer und die Ordnernummer auf dem Bildschirm angezeigt. Das MP3-Symbol wird ebenfalls auf dem Bildschirm angezeigt.
- Sie können die Wiedergabe jederzeit durch Drücken der Taste  $\blacksquare$  button.

### Titel überspringen/ schneller Suchlauf im CD/ USB-Modus




Drücken Sie während der CD/USB-Wiedergabe wiederholt die Taste  $\blacktriangleleft$  (schnell zurückspulen) oder  $\blacktriangleright$  (schnell vorspulen), um zu den vorherigen oder den nächsten Titeln zu gelangen. Lassen Sie die Taste los, wenn die gewünschte Titelnummer angezeigt wird. Die Wiedergabe der CD/USB beginnt ab dem ausgewählten Titel.

Um innerhalb eines Titels schnell vorwärts oder rückwärts zu suchen und eine bestimmte Passage des Titels zu lokalisieren, halten Sie die Tasten

⏮ oder ⏭ gedrückt. Das Gerät sucht dann mit hoher Geschwindigkeit rückwärts oder vorwärts. Lassen Sie die Taste los, wenn Sie die gewünschte Passage hören, und die Wiedergabe wird ab diesem Punkt wieder normal fortgesetzt.

Um 10 vorherige/ nachfolgende Titel zu überspringen, drücken Sie die Taste TRACK+10/TRACK-10 auf der Fernbedienung.

### Wiederholungsmodus/ Zufallswiedergabe im CD/MP3-Modus

Drücken Sie die Taste P.MODE an der Vorderseite des Geräts oder die Taste REPEAT auf der Fernbedienung; das Gerät wiederholt den laufenden Titel und zeigt  auf dem Bildschirm an. Drücken Sie die Taste ein zweites Mal, wiederholt das Gerät alle Titel im Ordner und  FOLDER werden auf dem Bildschirm angezeigt. Drücken Sie die Taste ein drittes Mal, wiederholt das Gerät das gesamte Album und  ALL erscheinen auf dem Bildschirm. Drücken Sie die Taste P.MODE zum vierten Mal oder einmal die Taste RANDOM auf der Fernbedienung, beginnt das Gerät mit der Zufallswiedergabe und „RDM“ wird auf dem Bildschirm angezeigt. Drücken Sie die Tasten ⏮ oder ⏭, um Titel in zufälliger Reihenfolge wiedergeben zu lassen. Um die Zufallswiedergabe abubrechen, drücken Sie einmal die Taste P.MODE.

Drücken Sie die Taste ■, um die Wiedergabe zu stoppen.

---

Hinweis: Es befindet sich kein Ordner auf der CD, wenn keine MP3 erkannt wird. Während der Wiedergabe der CD gibt es keine Order-Wiederholungsfunktion.

---

### Speicherfunktion im CD/MP3-Modus

1. Drücken Sie im CD-Stopp-Zustand die Taste P.MODE am Gerät oder die Taste PROGRAM auf der Fernbedienung und gehen Sie in den PROG-Modus, um mehrere CD-Titel in der Speicherliste zu speichern.
2. Drücken Sie die Tasten ⏮ oder ⏭, um den gewünschten Titel zu wählen und drücken Sie die Tasten P.-MODE oder PROGRAM zur Bestätigung.
3. Wiederholen Sie Schritt 2, um weitere Titel zu speichern.
4. Im MP3-Modus unter CD/USB-Betrieb ist die Vorgehensweise zum Speichern von MP3-Dateien die gleiche wie die oben erwähnte Vorgehensweise beim Speichern von CD-Titeln.
5. Drücken Sie die Taste ⏭, um die gespeicherten Titel wiederzugeben, drücken Sie die Tasten ⏮ oder ⏭, um einen gespeicherten Titel auszuwählen.
6. Drücken Sie die Taste ■, um den Speicher-Modus zu verlassen. Alle in der Liste gespeicherten Titel werden dann automatisch gelöscht.

---

Hinweis: Sie können insgesamt 99 MP3-Titel und 20 CD-Titel speichern.

---

## Aufnahmefunktion

1. Drücken Sie beim Anhören von PHONO/TAPE/CD/BT/AUX IN auf RECORD.
2. Drücken Sie zur Bestätigung erneut RECORD. Während der Aufnahme blinkt „USB“ rechts oben so lange auf dem LC-Bildschirm auf, bis die Aufnahme beendet ist.

---

Hinweis: Die Kodierungsgeschwindigkeit bei der Aufnahme ist 1:1.

---

3. Drücken Sie **■**, um die Aufnahme zu stoppen.
4. Das Gerät erstellt einen Ordner auf dem USB-Gerät, der alle aufgezeichneten Titel enthält.

## Löschen von aufgezeichneten Titeln oder Dateien

Drücken Sie im USB-Wiedergabemodus zweimal die DELETE-Taste auf der Fernbedienung, um den wiedergegebenen Titel zu löschen.

## Radiobetrieb

1. Drücken Sie die Taste  $\phi$  auf der Vorderseite des Geräts, um es einzuschalten und die Lautstärke auf einen niedrigen Wert einzustellen. Drücken Sie die Taste FUNCTION und gehen Sie in den FM-Modus.
2. Drehen Sie am Drehregler, um den gewünschten Radiosender einzustellen.
3. Drücken Sie nach dem Beenden der Wiedergabe erneut die Taste  $\phi$ , um das Gerät auszuschalten. Die Hintergrundbeleuchtung des Bildschirms erlischt.

## FM-Radiobetrieb

Die FM-Antenne befindet sich auf der Rückseite des Gehäuses. Passen Sie gegebenenfalls die Position und Richtung der Antenne an, um den besten Empfang zu gewährleisten.

---

## CD-PLAYER

---

1. Drücken Sie die FUNCTION-Taste und gehen Sie in den CD-Modus. Das Gerät kann CD, CD-R und CD-RW wiedergeben.
2. Drücken Sie die Taste **▲**, um das CD-Fach zu öffnen
3. Legen Sie Ihre CD (MP3 ist kompatibel) mit der beschrifteten Seite nach oben in das CD-Fach ein.
4. Drücken Sie die Taste **▲** erneut, um das CD-Fach zu schließen. Die CD dreht sich einige Sekunden lang, während der Player diese liest. Anschließend hört die CD auf sich zu drehen und die Wiedergabe des ersten Titels wird gestartet

---

## SCHALLPLATTEN ABSPIELEN

---

Das Gerät verfügt über einen integrierten Plattenspieler. Dieser kann Schallplatten mit der Geschwindigkeit 33, 45 und 78 UPM wiedergeben.

1. Drücken Sie die Taste } an der Vorderseite des Geräts und stellen Sie eine niedrige Lautstärke ein.
2. Drücken Sie die Taste FUNCTION, um in den AUX-Modus zu wechseln. Sowohl „AUX“ als auch „MONO“ werden auf dem oberen Teil des Bildschirms angezeigt. Sie können nun die Schallplattenwiedergabe starten. Die Anzeige auf dem Bildschirm wechselt dann zu „PHONO“.
3. Stellen Sie sicher, dass Sie den Nadelschutz entfernen haben und dass die Tonarmsicherung gelöst wurde.
4. Stellen Sie die Wiedergabegeschwindigkeit der Schallplatte auf 33, 45 oder 78 RPM ein. Wenn Sie 45-RPM Schallplatten abspielen möchten, platzieren Sie den 45-RPM-Adapter auf der Mittelspindel.
5. Platzieren Sie die Schallplatte auf der Mittelspindel.
6. Heben Sie den Lifthebel an, um den Tonarm von seiner Halterung zu nehmen. Bewegen Sie den Tonarm zum Rand der Schallplatte. Der Drehteller beginnt automatisch sich zu drehen. Verwenden Sie den Lifthebel, um den Tonarm langsam auf die Schallplatte abzusenken.
7. Passen Sie die Lautstärke an.
8. Wenn der Tonarm das Ende der Schallplatte erreicht, stoppt das Gerät automatisch.
9. Drücken Sie die Taste }, um das Gerät auszuschalten.

---

Hinweis: Drehen oder stoppen Sie den Drehteller automatisch. Wenn Sie das Gerät bewegen, ohne den Tonarm zu sichern, kann dies zu Schäden am Tonarm führen.

---

### **Wichtig**

Um den Plattenspieler vor Schäden zu schützen, können Sie die Transportschraube an der rechten oberen Seite des Drehtellers zu befestigen. Entfernen Sie nach dem Transport die Transportschraube vor der nächsten Wiedergabe im Uhrzeigersinn vollständig. Drehen Sie die Transportschraube gegen den Uhrzeigersinn vor dem nächsten Transport wieder in das Gerät hinein



---

## BT-MODUS

---

1. Wählen Sie den BT-Modus durch Drücken der Taste BT aus.
2. Wählen Sie in der Geräteliste Ihres mobilen Endgeräts das Radio aus, um dieses mit dem Radio zu koppeln.
3. Sie können nun die Musik über Ihr Radio wiedergeben lassen und die Musikwiedergabe über Ihr mobiles Endgerät steuern.

---

Hinweis: Wenn einmal eine BT-Verbindung hergestellt wurde, muss das Gerät, wenn die BT-Verbindung getrennt wurde, nicht erneut gekoppelt werden. Die BT-Verbindung wird automatisch wiederhergestellt.

---



---

## AUX-EINGANG

---

Drücken Sie die Taste  $\phi$  /FUNCTION, um das Gerät in den AUX-IN-Modus zu versetzen. Verbinden Sie den externen Mediaplayer via 3,5 mm Audiokabel mit dem AUX-IN-Anschluss des Geräts. Verwenden Sie den externen Mediaplayer, um die Wiedergabe zu kontrollieren.

---

## DAB RADIO

---

- Schalten Sie das Gerät an und drehen Sie den Lautstärkeregel herunter. Drücken Sie die Taste FUNCTION, um in den DAB-Modus zu gelangen.
- Verbinden Sie die DAB-Antenne mit dem Antennenanschluss an der Rückseite des Geräts. Das Gerät sucht so lange automatisch nach DAB-Sendern, bis ein DAB-Sender empfangen wurde.
- Drehen Sie am Drehregler, um manuell DAB-Sender einzustellen. Stellen Sie den gewünschten DAB-Sender ein und bestätigen Sie Ihre Auswahl durch Drücken des Drehreglers. Wenn Sie einen DAB-Stereo-Sender auswählen, wird auf dem Bildschirm „Stereo“ angezeigt.
- Drücken Sie im DAB-Modus INFO, um weitere Senderinformationen, wie beispielsweise Programmart, Programmnummer, Frequenzbereich, Signalstärke, Zeit, Datum anzeigen zu lassen.

### Senderspeicherung (FM & DAB)

- Wählen Sie den gewünschten Sender aus. Halten Sie die Taste PRESET 2 Sekunden lang gedrückt. Auf dem Bildschirm wird „Preset Store 1: (Empty)“ angezeigt. Drücken Sie zum Bestätigen den Drehregler. Der entsprechende Sender wird dann auf Speicherplatz 1 gespeichert und auf dem Bildschirm wird „Preset 1 Stored“ angezeigt.
- Drehen Sie am Drehregler oder drücken Sie auf der Fernbedienung die

- Taste ◀ oder ▶, um einen gespeicherten Radiosender aufzurufen.
- Wiederholen Sie die oben genannten Schritte, um weitere Sender zu speichern.
- Sie können bis zu 10 DAB-/FM-Sender speichern.

### Spracheinstellung

- Drücken Sie während des DAB-/ FM-Modus die Taste MENU.
- Wählen Sie durch Drehen des Drehreglers „System“ aus und drücken Sie diesen zur Bestätigung Ihrer Auswahl.
- Wählen Sie mit dem Drehregler „language“ aus und bestätigen Sie Ihre Auswahl durch Drücken des Drehreglers. Sie können nun zwischen Englisch, Niederländisch, Deutsch, Norwegisch und Schwedisch auswählen.

### Zeit und Datum einstellen

- Drücken Sie während des DAB-/ FM-Modus die Taste MENU.
- Wählen Sie durch Drehen des Drehreglers „System“ aus und drücken Sie diesen zur Bestätigung Ihrer Auswahl.
- Wählen Sie mit dem Drehregler „time“ aus und bestätigen Sie Ihre Auswahl durch Drücken des Drehreglers. Auf dem Bildschirm wird nun „Set Time/ Date“ angezeigt. Bestätigen Sie die Auswahl durch Drücken des Drehreglers.
- „Auto-Update“ und „Set 12/24 hour“ wird nun abwechselnd auf dem Bildschirm angezeigt, wenn Sie am Drehregler drehen.
- Auto-Update: Sie haben, wenn Sie „Auto-Update“ ausgewählt haben, die folgenden Einstellmöglichkeiten: „No Update“ (Kein Update), „Update from any“ (beliebiges Update), „Update from DAB (Update via DAB)“, „Update from FM“ (Update via FM). Wählen Sie mit dem Drehregler den gewünschten Updatemodus aus und drücken Sie diesen, um Ihre Auswahl zu bestätigen.
- „Set 12/24 hour“: Wenn Sie dies ausgewählt haben, können Sie das Stundenformat auswählen. Sie haben die Auswahl zwischen „Set 12 hour“ (12-Stundenformat) und „Set 24 hour“ (24-Stundenformat). Bestätigen Sie Ihre Auswahl durch Drücken des Drehreglers.
- Nach der Einstellung des Stundenformats können Sie die aktuelle Uhrzeit einstellen. Auf dem Bildschirm wird dann „Set Time“ / „Hour“ „Minute“ angezeigt. Stellen Sie mit dem Drehregler die gewünschte Uhrzeit ein und wählen Sie im 12-Stundenformat „AM“ oder „PM“ aus.
- Sobald Sie die Uhrzeit eingestellt haben, kann das Datum eingestellt werden. Auf dem Bildschirm wird „Set Date“ „1-1-2013“ angezeigt. Stellen Sie das Datum mit dem Drehregler ein und bestätigen Sie Ihre Auswahl durch drücken des Drehreglers.

## Stummschalten

Wenn Sie auf der Fernbedienung einmal die Taste MUTE drücken, wird der Lautsprecher automatisch stummgeschaltet und auf dem Bildschirm des Geräts wird „MUTE ON“ angezeigt. Drücken Sie die Taste erneut, um das Stummschalten zu deaktivieren oder drücken Sie die Tasten VOL+/- oder EQ. Sobald das Stummschalten deaktiviert wurde, wird der Ton wieder über die Lautsprecher wiedergegeben.

## Equalizer

Wenn Sie die Taste EQ drücken, können Sie, je nach Ihren persönlichen Vorlieben, zwischen den folgenden Toneffekten auswählen: POP/ CLASSIC/ ROCK/ JAZZ /FLAT.

## Gerät auf Werkseinstellung zurücksetzen

Drücken Sie im Standbymodus einmal die Taste ⏪ und halten Sie anschließend für 2 Sekunden die Taste ⏸ gedrückt. Auf dem Bildschirm wird zunächst „System reset please wait“ angezeigt, was darauf hinweist, dass das Gerät auf Werkseinstellung zurückgesetzt wird. Sobald das Gerät erfolgreich auf Werkseinstellung zurückgesetzt wurde, wird auf dem Bildschirm „System reset Ok“ angezeigt.

## REINIGUNG UND PFLEGE

### Gehäusepflege

Pflegen Sie das Gehäuse des Geräts so, wie Sie jedes Möbelstück aus Holz pflegen würden. Wenn das Holzgehäuse staubig wird, reiben Sie es mit einem weichen Staubtuch ab. Wenn das Gehäuse mit Fingerabdrücken verschmutzt wird, können Sie diese mit einem Polierspray guter Qualität entfernen. Achten Sie darauf, dass das Spray nicht auf die Plastik- oder die Metallbestandteile gelangt. Es wird empfohlen, dass Spray nicht direkt auf das Gehäuse sondern auf ein Staubtuch zu sprühen, um zu verhindern, dass das Spray auf die Metall- oder Plastikbestandteile gelangt.

### CD-Pflege

Drücken Sie zur Entnahme der CD die Mitte des CD-Fachs nach unten und nehmen Sie die CD heraus, indem Sie diese an den Kanten halten.



- Fingerabdrücke und Staub sollten sorgfältig mit einem weichen Tuch von der Oberfläche der CDs abgewischt werden. Im Gegensatz zu herkömmlichen Schallplatten haben CDs keine Rillen, in denen sich Staub und mikroskopisch kleiner Schmutz ansammeln kann, so dass durch vorsichtiges Abwischen mit einem weichen Tuch die meisten Partikel entfernt werden sollten. Wischen Sie in einer geraden Linie von der Innen- zur Außenseite der CD. Kleine Staubpartikel und kleine Flecken haben absolut keinen Einfluss auf die Wiedergabequalität.

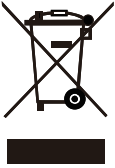


- Reinigen Sie die CD regelmäßig mit einem weichen, fusselfreien, trockenen Tuch. Verwenden Sie zur Reinigung der CD niemals Reinigungsmittel oder Scheuermittel. Falls erforderlich, verwenden Sie einen speziellen CD-Reiniger.
- Schreiben Sie niemals auf die Oberfläche von CDs und bringen Sie keine Aufkleber an.

---

## HINWEISE ZUR ENTSORGUNG

---



Befindet sich die linke Abbildung (durchgestrichene Mülltonne auf Rädern) auf dem Produkt, gilt die Europäische Richtlinie 2012/19/EU. Diese Produkte dürfen nicht mit dem normalen Hausmüll entsorgt werden. Informieren Sie sich über die örtlichen Regelungen zur getrennten Sammlung elektrischer und elektronischer Gerätschaften. Richten Sie sich nach den örtlichen Regelungen und entsorgen Sie Altgeräte nicht über den Hausmüll. Durch die regelkonforme Entsorgung der Altgeräte werden Umwelt und die Gesundheit Ihrer Mitmenschen vor möglichen negativen Konsequenzen geschützt. Materialrecycling hilft, den Verbrauch von Rohstoffen zu verringern.



### Konformitätserklärung

Hersteller: Chal-Tec GmbH, Wallstraße 16, 10179 Berlin.

Dieses Produkt entspricht den folgenden Europäischen Richtlinien:

2011/65/EU (RoHS)

2014/53/EU (RED)

Die vollständige Konformitätserklärung des Herstellers finden Sie unter folgenden Link.

Scannen Sie dazu diesen QR-Code oder geben Sie die URL ein.



[use.berlin/10035013](https://use.berlin/10035013)



Dear Customer,

Congratulations on purchasing this equipment. Please read this manual carefully and take care of the following hints to avoid damages. Any failure caused by ignoring the items and cautions mentioned in the instruction manual are not covered by our warranty and any liability. Scan the QR code to get access to the latest user manual and other information about the product.




---

## CONTENTS

---

Technical Data	23
Safety Instructions	25
Unpacking and setup	27
Product Overview	29
Phono Deck	32
Operating Instructions	33
CD Operation	35
Playing records	36
BT function	37
Aux in	37
DAB Radio	37
Care and Maintenance	39
Disposal Considerations	40

---



## TECHNICAL DATA


---

<b>Item number</b>	<b>10035013</b> <b>10035014</b>
Power supply	230 V~ 50 Hz
RMS power	2x5 W RMS

## EXPLANATION OF THE WARNING SYMBOLS

	<b>CAUTION</b> RISK OF ELECTRIC SHOCK DO NOT OPEN	
<p><b>AUTION: TO REDUCE THE RISK OF ELECTRIC SHOCK AND SERIOUS PERSONAL INJURY, DO NOT REMOVE ANY COVER. NO USER-SERVICABLE PARTS INSIDE. REFER SERVICING TO QUALIFIED SERVICE PERSONNEL ONLY.</b></p>		
<p><b>WARNING. TO REDUCE THE RISK OF FIRE OR ELECTRICAL SHOCK, DO NOT EXPOSE THIS PRODUCT TO WATER, RAIN OR MOISTURE.</b></p>		

	<p>Triangle with lightning plus explanation as follows: <b>DANGEROUS VOLTAGE:</b> The lightning flash with arrowhead symbol within the equilateral triangle is intended to alert the user to the presence of uninsulated dangerous voltage within the product's enclosure that may be of sufficient magnitude to constitute a risk of electric shock to persons.</p>
	<p>Triangle with exclamation point plus explanation as follows: <b>ATTENTION:</b> The exclamation point within the equilateral triangle is intended to alert the user to the presence of important operating and maintenance (servicing) instructions in the literature accompanying this product.</p>

 <small>INVISIBLE LASER RADIATION WHEN OPEN AND INTERLOCK FAILED OR DEFEATED. AVOID DIRECT EXPOSURE TO LASER BEAM.</small>	<p><b>Laser safety</b></p> <p>This equipment uses an optical laser system in the CD mechanism, which is equipped with built-in safety devices. Do not attempt to disassemble the unit, but contact qualified service personnel. Exposure to this invisible laser beam may be harmful to the human eye.</p>
--	--

THIS IS A CLASS 1 LASER PRODUCT. USE OF CONTROLS OR ADJUSTMENTS OR PROCEDURES OTHER THAN THOSE SPECIFIED HEREIN MAY RESULT IN HAZARDOUS EXPOSURE OF THE LASER BEAM.



---

## SAFETY INSTRUCTIONS

---

Read these instructions. All uses guidelines must be read before using the device. Keep the instructions for future use.

- Children over the age of 8 and persons with reduced physical, sensory or mental capabilities or those with a lack of experience and knowledge may only use the device if they are instructed on how to do so by a person responsible for their safety, or if they are supervised and understand the hazards associated with the use of the device.
- Attention, use and security guidelines must be respected.
- The device must not be used near water or be put in contact with moisture.
- Make sure has no liquid is spilled on device and device openings.
- Move device carefully, avoid shocks.
- Do not block the breakdown of the device outputs.
- Do not place the device near from a heat source (e.g. radiator). Do not expose it to the Sun.
- Plug the device as indicate on this information form.
- This device has a connection with overload protection. Replacement should only be done bt an experienced technician or the device manufacturer.
- For cleaning the device, please follow the recommendations of the notice.
- The power cord should be unplugged when not using for a long period of time.
- Device shall be repaired by a qualified person when:
  - a. the power cord is damaged,
  - b. objects have fallen into the apparatus or a liquid has been spilled into device,
  - c. device was exposes to the rain,
  - d. device does not work correctly without notable exterior change,
  - e. device is broken.
- The user shall not try to maintain device beyond that which is described in this information form.
- The apparatus shall not be exposed to dripping or splashing and that no objects filled with liquids, such as vases, shall be placed on apparatus.
- To be completely disconnect the power input, the mains plug of apparatus shall be disconnected from the mains, as the disconnect devices is the mains plug of apparatus.
- The mains plug of apparatus should not be obstructed OR should be

easily accessed during intended use.

- Battery shall not be exposed to excessive heat such as sunshine, fire or the like.
- Excessive sound pressure from earphones and headphones can cause hearing loss.
- Minimum distance (8 cm) around the apparatus for sufficient ventilations;
- The ventilation should not be impeded by covering the ventilation opening with items such as newspaper, table-cloths, curtain etc;
- No naked flame sources such as lighted candles should be placed on the apparatus;
- Attention should be drawn to the environmental aspects of battery disposal;
- The use of apparatus in moderate climates.
- Danger of explosion if battery is incorrectly replaced.
- Replace only with the same or equivalent type.
- The main plug shall remain readily operable.

### **Before use**

Avoid installing this unit in places exposed to direct sunlight or close to heat radiating appliances such as electric heaters, on top of other stereo equipment that radiates too much heat, places lacking ventilation or dusty areas, places subject to constant vibration and/or humid or moist areas.

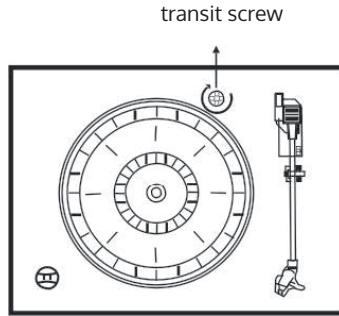
Do not attempt to clean this unit with chemical solvents as this might damage the finish. Use a clean dry cloth. Operate controls and switches as described in the manual. Before turning On the power, make certain the AC power cord is plugged in.

### **Power source**

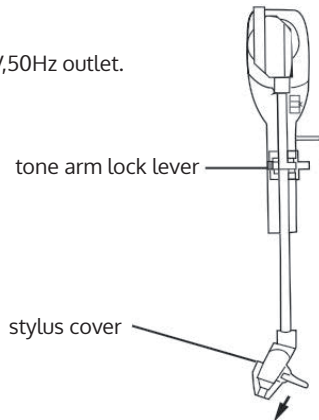
- This system is designed to operate on normal 230V 50Hz AC only.
- Attempting to operate from any other power source may cause damage to the system, and such damage is not covered by your warranty.
- NOTE: If this plug will not fit into your outlet you probably have an outdated non-polarized AC outlet. You should have your outlet changed by a qualified licensed electrician.

## UNPACKING AND SETUP

- Carefully remove the unit from the display carton and remove all packing material from the unit.
- Unwind the AC power cord and extend it to its full length.
- Unwind the FM Antenna wire and extend it to its full length.
- Place the unit on a stable level surface, which is convenient to an AC outlet out of a strong magnetic field.
- Connect the plug to your AC outlet.
- Raise the lid to expose the phonograph. The phonograph has been secured for shipment with a transit screw.



- Use a coin or screwdriver to turn the transit screw clockwise.
- This will allow the turntable to "float"
- Remove the opaque white plastic stylus cover from the phonograph stylus by sliding it in the direction of the arrow.
- During this operation pay attention to the stylus, because the stylus damage is not covered by guarantee.
- Remove the twist-tie that was used to secure the tone arm during shipment.
- Release the tone arm lock lever.
- Connect the plug to your AC 230V,50Hz outlet.

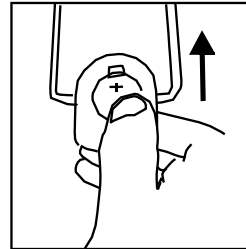
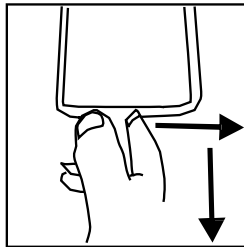


### Protect your furniture

- This model is equipped with non-skid rubber 'feet' to prevent the product from moving when you operate the controls. These 'feet' are made from nonmigrating rubber material
- specially formulated to avoid leaving any marks or stains on your furniture. However certain types of oil based furniture polishes, wood preservatives, or cleaning sprays may cause the rubber 'feet' to soften, and leave marks or a rubber residue on the furniture.
- To prevent any damage to your furniture we strongly recommend that you purchase small self-adhesive felt pads, available at hardware stores and home improvement centres everywhere, and apply these pads to the bottom of the rubber 'feet' before you place the product on fine wooden furniture.

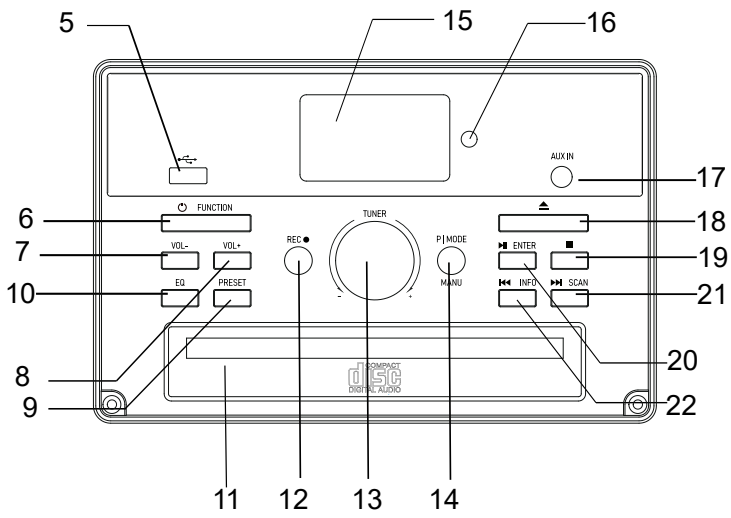
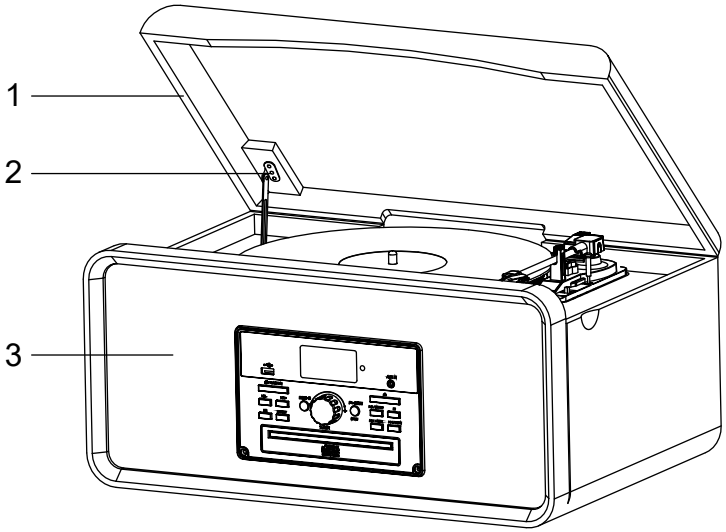
### Lithium battery installation of remote control

- The remote control requires one CR2025(3V) lithium battery.
- Hold and pressing the clasp with the thumb in the right direction of arrow in the illustration, and take out the battery compartment by sliding with forefinger in the direction to yourself. Take out the battery compartment from the remote control.
- Install a lithium battery (CR-2025) in the compartment with the positive polarity upturned level hold and push the battery compartment into the remote control lightly. It's okay once hear a click.



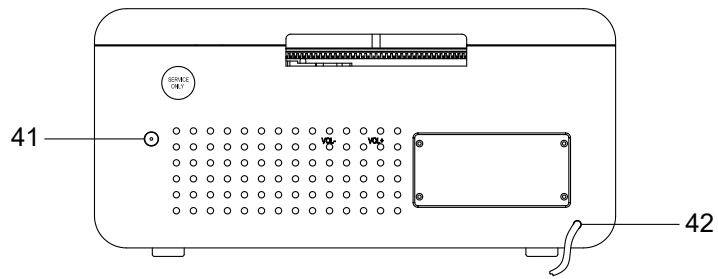
# PRODUCT OVERVIEW

## Front panel



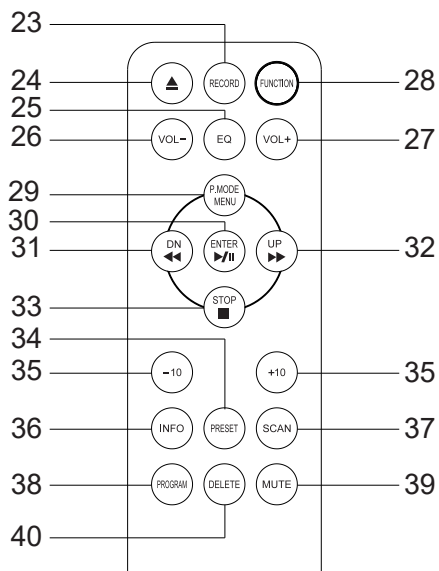
- 1 Phono Lid
- 2 Phonograph Lid Support Bracket
- 3 Speakers
- 5 USB Socket
- 6 Power /Function button
- 7 Vol- button
- 8 Vol + button
- 9 Preset button
- 10 EQ button
- 11 CD Drawer
- 12 Record button
- 13 Tuner Control
- 14 Play Mode /Manu button
- 15 LCD display
- 16 Remote control sensor
- 17 Aux-in Socket
- 18 CD Open /Close
- 19 Recording Stop button
- 20 Enter button (▶||)
- 21 INFO button (⏏)
- 22 SCAN button(⏏)

Back panel



- 41 DAB/FM antenna
- 42 Power cord

## Remote control

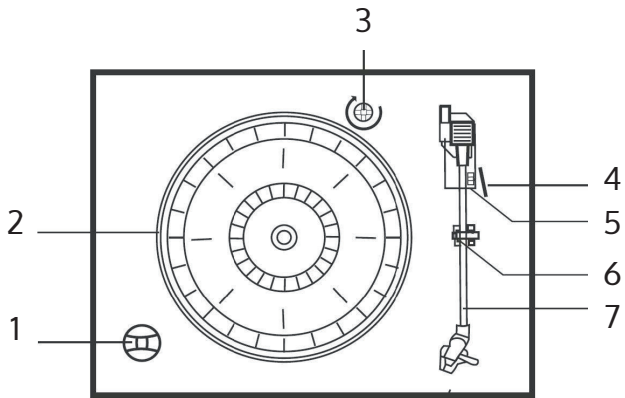


- |    |                        |    |                    |
|----|------------------------|----|--------------------|
| 23 | Record button          | 32 | Skip+/Fast Forward |
| 24 | CD door open/close     | 33 | Stop               |
| 25 | Equalizer              | 34 | Preset             |
| 26 | Vol -                  | 35 | -/+ track          |
| 27 | Vol +                  | 36 | Info               |
| 28 | Power on/off, Function | 37 | Scan               |
| 29 | Play mode/Menu         | 38 | Program button     |
| 30 | Tuning knob/Enter      | 39 | Mute button        |
| 31 | Skip-/Rewind           | 40 | Delete button      |

---

## PHONO DECK

---



- 1 45-RPM-Adapter ("puck")
- 2 Turntable
- 3 Transit screw
- 4 Cue-lever
- 5 RPM selection(33, 45 & 78 UPM)
- 6 Tone arm lock
- 7 Tone arm and stylus



---

## OPERATING INSTRUCTIONS

---

### Power on

1. To turn on the system, press the POWER/FUNCTION button on the front panel.
2. Press the FUNCTION button to select your desired function
3. Start to adjust the volume by using the VOLUME control
4. When you have finished your listening, press the POWER button again to turn off the unit.

If nobody presses and holds the POWER button to turn off the unit after stopping playing, the unit will power off automatically after 10 minutes.

### USB operation

1. Press the FUNCTION button and enter USB mode.
2. Insert a USB device into the USB socket. The player will begin to play the first track on the USB.
3. MP3 icon will be shown while MP3 is detected.
4. ▶||◀▶▶ and ■ functions are the same as in CD play mode

### Playing in MP3 mode(under CD/USB operation)

Press the ▶|| button to start or pause playback of the selected track in the CD/USB mode.

While playing the track, the track number and folder number will display on the display screen. MP3 icon will also show on the display.

You can stop the playback at any time by pressing the ■ button.


### Track Skip and high speed track search in CD/USB mode





During CD/USB playback, press UP/F-F(Fast Forward) or DN/F-R(Fast Reverse) button repeatedly will skip to higher or lower tracks. Release the button when your desired track number is shown. The disc will begin to play from your selected track.

To rapidly search forward or backward within a track and locate a specific passage of it, press and hold UP/F-F or DN/F-R button. The player will search forward or backward at a high speed. Release the button when you hear your desired passage and the playback will resume normal from that point.

To skip 10 tracks BACKWARDS/AFTERWARDS,press TRACK+10/TRACK-10 button on remote control.

### Repeat/random function in CD/MP mode(under CD/USB operation)

Press the PLAY-MODE button on the front panel or REPEAT button on the remote control, the unit will repeat the playing track and  will display on the display screen.


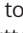


Press it secondly, the unit will repeat all the tracks in the folder and " FOLDER" will appear on the display. Press it thirdly, the unit will repeat the whole album and " ALL" will show on the display. Press PLAY-MODE button fourthly or the RANDOM button on the remote control once, the unit will begin random playback and "RDM" will display on the screen. Press  or  to select tracks randomly. To cancel the random playback, press PLAY-MODE once. Press the STOP button to stop playing.

---

NOTE: There is no folder in the disc if no MP3 is detected. During playing the CD Disc, there is no repeat function.

---

### Memory function in CD/MP3 mode

1. In CD stop condition, press the PLAY-MODE button on the unit or PROGRAM button on the remote control and enter PROG mode.
2. Press  or  to select your desired track, and press the PLAY-MODE or PROGRAM button to confirm.
3. Repeat step 2 to program the track sequence.
4. In MP3 mode under CD/USB operation, the setting procedure of MP3 memory is the same as that of CD memory mentioned above.
5. Press the PLAY/PAUSE button to play the stored tracks, press  or  to select a track in the sequence saved.
6. Press the STOP button to leave program mode. The entire program stored in memory is cancelled.

---

NOTE: You can store a total of 99 MP3 tracks and 20 CD tracks

---

## Recording function

1. While listening to PHONO/TAPE/CD/BT/AUX IN, press RECORD.
2. Press RECORD again to confirm. During recording, the "USB" digit at the right top of the LCD will keep flashing until the recording is finished.

---

\*NOTE that the encoding speed is 1:1.

---

3. Press STOP to stop recording.
4. The unit will create a folder in the USB device, that contain all recorded tracks.

## Deleting recorded track or files

In USB playing mode, press the DELETE button on the remote control twice to delete the playing track.

## Radio operation

1. Press the POWER button on the front panel to turn the system 'on' and set the volume to a low level. Press FUNCTION button and enter FM mode.
2. Rotate the TUNING control to tune the desired radio station.
3. When you finished listening, press the POWER button again to turn the system off. The display backlight goes 'off'.

## Fm operation

The FM antenna is located on the back cabinet. If necessary adjust the position and direction of this antenna for the best reception.

---

## CD OPERATION

---

1. Press the FUNCTION button and enter CD mode. The unit can play CD, CD-R and CD-RW.
2. Press the OPEN/CLOSE button to open the CD drawer
3. Place your disc(MP3 is compatible) in the CD drawer with the label side facing up.
4. Press the OPEN/CLOSE button again to close the CD drawer. The disc will spin for a few seconds while the player is reading the disc, then the disc stops spinning and start to play the first track of the disc.

---

## PLAYING RECORDS

---

This system includes a full-size, 3-speed, belt-drive turntable. You can play 33, 45 and 78 rpm records.

1. Press the POWER button at the front panel and set the volume to a low level.
2. To enter the PHONO mode. First, Press "FUNCTION" to switch to "AUX" mode. You may find that both "AUX & PHONO" appearing in the upper part of the LCD. Then, you can start to play the phono. You will also find the big characters in the LCD changed to "PHON", which indicates you are now in "PHONO" mode.
3. Make sure that you have removed the stylus cover from the stylus and have released the tone arm lock that secured the tone arm to the tone arm rest.
4. Set the turntable speed selector to the appropriate speed 33,45 or 78 rpm. If you are playing 45 rpm 'singles', place the 45 rpm adapter on the centre spindle.
5. Place your record on the centre spindle.
6. Raise the cue lever to lift the tone arm off its rest. Move the tone arm to the edge of the record. The turntable starts automatically. Use the cue lever to gently lower the tone arm onto the record.
7. Adjust the VOLUME control to the desired level.
8. When the tone arm reaches the end of the record it automatically returns to the tone arm rest and the record player stops.
9. To turn the system 'off', press the POWER button again and the POWER indicator goes 'off'.

---

NOTE: Do not turn or stop the turntable manually. Moving or jarring the turntable without securing the tone arm clamp could result in damage to the tone arm.

---

### IMPORTANT

To protect the turntable from damage during transportation, a silver transit screw is located at the upper right of the turntable platform. Before playing, place use a screwdriver to turn the transit screw in clockwise direction (screw going down) completely to unlock the turntable.

To clock the turntable again for transportation,please turn the screw in counter-clockwise direction.

---

## BT FUNCTION

---

1. Select BT mode by pressing BT button.
2. Search " " from your mobile device Bella Ann and connect to play.
3. Now you can transfer the music to the unit and all operations can only be operated from your device

---

NOTE: The connected mobile phone Bluetooth, if the mobile phone does not cancel the pairing of this Bluetooth, when the mobile phone turns on the Bluetooth again, it will connect automatically , no need to pair.

---

---

## AUX IN

---

Press the POWER/FUNCTION button on the unit to AUX IN Mode , then insert the 3.5mm audio cable of external media players to the AUX IN jack on the unit. and use your external player to operate the playback.

---

## DAB RADIO

---

- Turn the system on and set the volume to a low level. Press the FUNCTION button to enter DAB mode.
- Connect the DAB antenna onto the antenna socket at the back of the unit, the player will scan the DAB station automatically till receive the DAB stations are received.
- Rotate the TUNER/SELECT control to choose the DAB stations manually. Choose the desired DAB station and press the TUNER/SELECT control to confirm to play. If you tune to a DAB stereo station, the "stereo" will show on the screen.
- In DAB mode, press INFO to see further information on the playing DAB station on the screen, i.e Program Type / Program No. / Frequency Range / Signal Strength / Time / Date etc.

### Station Presets (FM & DAB)

- In DAB/FM playing mode, choose the desired radio station. Press and hold the PRESET button for 2 seconds, "Preset Store 1: (Empty)" will show on the screen, press the TUNER/SELECT control to confirm and "Preset 1 Stored" will show on the screen.
- Rotate the TUNER/SELECT control or press the SKIP+/- button on the remote control to choose the desired radio station programmed.
- Repeat the above 1 - 2 steps to program 10 desired DAB stations or 10 FM

stations.

- Press the PRESET button one time to play the stored tracks. Rotate the TUNER/SELECT control or press the SKIP+/- button on the remote control to choose the desired stored tracks.

### Language Setting

During FM or DAB mode, press the MENU button to choose "System" by rotating TUNER/SELECT control, press it to enter system. Rotate the TUNER/SELECT control to choose "Language" and press it to enter language setting procedures. You can choose from English - Nederlands - Deutsch - Norsk - Svenska

### Setting Time&Date

- During FM or DAB mode, press the MENU button to choose "System" by rotating the TUNER/SELECT control, press it to enter system setting procedures.
- Rotate the TUNER/SELECT control to choose "Time" and press it to enter time setting procedures, "TIME" "Set Time/Date" will show on the screen.
- Enter into "Set Time/Date": "Auto update" "Set 12/24 hour" will show on the screen by turn when you rotate the TUNER/SELECT control.
- "Auto update" after confirmed: "No update" / "Update from Any" / "Update from DAB" and "Update from FM" will show on the screen by turn when you rotate the TUNER/SELECT control. You may choose your desired update mode by pressing the TUNER/SELECT control to confirm.
- "Set 12/24 hour" after confirmed: "Set 12 hour" "Set 24 hour" will show on the screen.
- Confirm 12 Hours or 24 Hours to start to set the time. "Set Time" / "Hour" "Minute" ("AM or PM") will show on the screen. Rotate the press the TUNER/SELECT control to set.
- Time setting finished and start to set the date. "Set Date" "1-1-2013" will show on the screen. Rotate and press the TUNER/SELECT control to set.

### Mute / EQ operation

Press the MUTE button on the remote control once, the speaker will be automatically turned off and the 'MUTE ON' letter will be displayed on the LCD. MUTE ON status can be cancelled by MUTE button or VOL+/- or EQ button. After MUTE is canceled The speaker audio sound output will be automatically Any function state directly presses the EQ button to output five different sound effects, POP/CLASSIC/ROCK/JAZZ/FLAT, you can select the sound quality to listen to music according to each person's favorite.

## Factory reset

In the STAND BY state, press the host DN/F.R button once, then press and hold the PLAY/PAUSE button for 2 seconds to display: "System reset Please wait" until "System reset Ok", indicating completed to reset.

---

## CARE AND MAINTENANCE

---

### Care of the cabinets:

You should care for the cabinet as you would care for any piece of the furniture. When the cabinet becomes dusty wipe it with a soft, non-abrasive dust cloth. If the cabinet becomes smudged with fingerprints you may use any good quality commercial dusting and polishing spray cleaner, however avoid spraying the plastic or metal parts of this system. We recommend that you spray the cleaner on your dust cloth, not directly on the cabinet, to avoid getting any of the spray on the plastic or metal parts.

### Compact disc care

To remove a disc from its storage case, press down on the centre of the case and lift the disc out, holding it carefully by the edges.



Fingerprints and dust should be carefully wiped off the discs recorded surface with a soft cloth. Unlike conventional records, compact discs have no grooves to collect dust and microscopic debris, so gently wiping with a soft cloth should remove most particles. Wipe in a straight line from the inside to the outside of the disc. Small dust particles and light stains will have absolutely no effect on reproduction quality.



Clean the disc periodically with a soft, lint-free, dry cloth. Never use detergents or abrasive cleaners to clean the disc. If necessary, use a CD cleaning kit. Never write on or affix labels to the surface of compact discs.

---

## DISPOSAL CONSIDERATIONS

---



According to the European waste regulation 2012/19/EU this symbol on the product or on its packaging indicates that this product may not be treated as household waste. Instead it should be taken to the appropriate collection point for the recycling of electrical and electronic equipment. By ensuring this product is disposed of correctly, you will help prevent potential negative consequences for the environment and human health, which could otherwise be caused by inappropriate waste handling of this product. For more detailed information about recycling of this product, please contact your local council or your household waste disposal service.

Your product contains batteries covered by the European Directive. 2006/66/EC, which cannot be disposed of with normal household waste. Please check local rules on separate collection of batteries. The correct disposal of batteries helps prevent potentially negative consequences on the environment and human health.



### Declaration of Conformity

Producer: Chal-Tec GmbH, Wallstraße 16, 10179 Berlin.  
Germany

This product is conform to the following European Directives:

- 2011/65/EU (RoHS)
- 2014/53/EU (RED)

The complete declaration of conformity of the manufacturer can be found at the following link. Scan this QR code or enter the URL.



[use.berlin/10035013](https://use.berlin/10035013)



Chère cliente, cher client,

Toutes nos félicitations pour l'acquisition de ce nouvel appareil. Veuillez lire attentivement et respecter les instructions de ce mode d'emploi afin d'éviter d'éventuels dommages. Nous ne saurions être tenus pour responsables des dommages dus au non-respect des consignes et à la mauvaise utilisation de l'appareil. Scannez le QR-Code pour obtenir la dernière version du mode d'emploi ainsi que d'autres informations concernant le produit.




---

## SOMMAIRE

---

Fiche technique	41
Consignes de sécurité	43
Déballage et installation	45
Aperçu de l'appareil	47
Platine disque	50
Utilisation	51
Lecteur CD	53
Lecture de disques vinyles	54
Mode BT	55
Entrée AUX	55
Radio DAB	55
Nettoyage et entretien	58
Informations sur le recyclage	59



---



## FICHE TECHNIQUE


---

<b>Numéro d'article</b>	<b>10035013</b> <b>10035014</b>
Alimentation	230 V~ 50 Hz
Puissance RMS	2x5 W RMS

## EXPLICATION DES SYMBOLES SUR L'APPAREIL

	<b>CAUTION</b> RISK OF ELECTRIC SHOCK DO NOT OPEN	
<p><b>ATTENTION : POUR RÉDUIRE LES RISQUES DE CHOCS ÉLECTRIQUES, NE DÉMONTÉZ AUCUN CACHE. L'APPAREIL NE CONTIEN AUCUNE PIÈCE À ENTREtenir. ADRESSEZ-VOUS UNIQUEMENT À DES PERSONNELS QUALIFIÉS POUR LA MAINTENANCE.</b></p>		
<p><b>MISE EN GARDE : POUR RÉDUIRE LE RISQUE D'INCENDIE ET DE CHOC ÉLECTRIQUE, NE PLONGEZ PAS L'APPAREIL DANS L'EAU ET NE L'EXPOSEZ PAS À LA PLUIE OU À L'HUMIDITÉ.</b></p>		

	L'éclair avec la flèche à l'intérieur du triangle équilatéral est destiné à alerter l'utilisateur de la présence de tension dangereuse non isolée à l'intérieur du boîtier, d'une magnitude suffisante pour constituer un risque de choc électrique aux personnes.
	Le point d'exclamation point dans le triangle équilatéral est destiné à alerter l'utilisateur de la présence d'importantes instructions d'utilisation et d'entretien et de maintenance dans les documents qui accompagnent ce produit.

 <small>INVISIBLE LASER RADIATION WHEN OPEN AND INTERLOCK FAILED OR DEFEATED. AVOID DIRECT EXPOSURE TO LASER BEAM.</small>	<p><b>Sécurité laser</b></p> <p>Le lecteur CD de cet appareil utilise un système de faisceau laser optique équipé de dispositifs de sécurité intégrés. N'essayez pas de démonter l'appareil, contactez un technicien qualifié.</p> <p>L'exposition à ce faisceau laser invisible peut être nocive pour l'œil humain.</p>
--	--

CECI EST UN APPAREIL LASER DE CLASSE 1. L'UTILISATION DE COMMANDES OU DE TOUT RÉGLAGE OU PROCÉDURE AUTRE QUE CEUX INDIQUÉS ICI PEUT PROVOQUER UNE EXPOSITION DANGEREUSE AU FAISCEAU LASER.

---

## CONSIGNES DE SÉCURITÉ

---

Lisez les instructions. Toutes les instructions d'utilisation doivent être lues avant d'utiliser l'appareil.

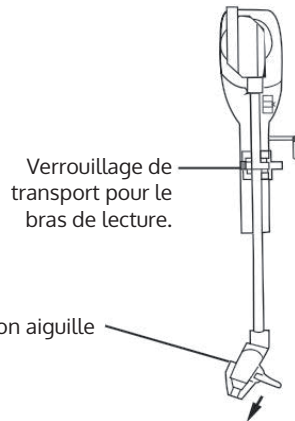
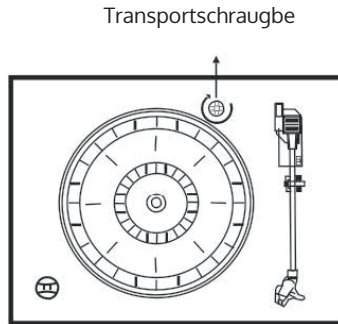
- Les enfants à partir de 8 ans ainsi que les personnes aux capacités physiques, mentales ou sensorielles réduites ne doivent utiliser l'appareil qu'après avoir été familiarisés par une personne responsable de leur sécurité aux fonctionnalités et aux mesures de sécurité et qu'ils comprennent les risques associés.
- Conservez le mode d'emploi pour une utilisation ultérieure.
- Respectez les consignes de précaution, d'utilisation et de sécurité.
- L'appareil ne doit pas être utilisé à proximité de l'eau ni être mis en contact avec de l'humidité.
- Assurez-vous qu'aucun liquide ne passe dans l'appareil par ses ouvertures.
- Déplacez soigneusement l'appareil en évitant les chocs.
- Ne bloquez pas les sorties de l'appareil.
- Ne placez pas l'appareil à proximité d'une source de chaleur (par exemple un radiateur). Ne l'exposez pas au soleil.
- Connectez l'appareil comme indiqué dans ce mode d'emploi.
- Cet appareil possède une protection contre les surcharges. Le remplacement ne doit être effectué que par un technicien expérimenté ou le fabricant de l'appareil.
- Pour nettoyer l'appareil, veuillez suivre les recommandations des consignes.
- Le cordon d'alimentation doit être débranché si vous ne comptez pas utiliser l'appareil pendant une longue période.
- L'appareil doit être réparé par une personne qualifiée si :
  - a. Le câble secteur est endommagé.
  - b. Des objets sont tombés dans l'appareil ou du liquide est entré dans l'appareil.
  - c. L'appareil a été exposé à la pluie.
  - d. L'appareil ne fonctionne pas correctement sans modifications externes visibles.
  - e. L'appareil est défectueux.
- L'utilisateur ne doit pas tenter de réparer l'appareil au-delà de ce qui est décrit dans ce mode d'emploi.
- L'appareil ne doit pas être exposé à un égouttement ou des éclaboussures et aucun objet rempli de liquide ne doit être posé sur l'appareil, comme un vase par exemple.
- Pour couper complètement l'alimentation électrique, débranchez la

fiche secteur de l'appareil il s'agit du dispositif de déconnexion de l'appareil.

- La fiche secteur de l'appareil ne doit pas être cachée ET doit être facilement accessible lorsqu'elle est utilisée comme prévu.
- La pile ne doit pas être exposée à une chaleur excessive telle que l'ensoleillement, le feu ou similaire.
- Une pression acoustique excessive des écouteurs peut entraîner une perte auditive.
- Gardez une distance minimale (8 cm) autour de l'appareil pour une ventilation suffisante.
- La ventilation ne doit pas être obstruée en couvrant l'ouverture avec des objets tels que des journaux, des nappes, des rideaux, etc.
- Aucune flamme nue telle qu'une bougie allumée ne doit être placée sur l'appareil.
- Recyclez les piles dans le respect des règles environnementales.
- L'appareil doit être utilisé dans des climats tempérés.
- Risque d'explosion en raison d'un remplacement incorrect de la pile.
- Remplacez les piles uniquement par un type identique ou équivalent.
- La fiche principale doit rester facilement accessible.
- La ventilation ne doit pas être entravée en couvrant l'ouverture avec des objets tels que des journaux, des nappes, des rideaux, etc.
- Aucune flamme nue telle qu'une bougie allumée ne doit être placée sur l'appareil.
- Recyclez les piles dans le respect des règles environnementales.
- L'appareil est adapté à une utilisation dans les climats tempérés.
- Risque d'explosion en cas de remplacement incorrect des piles. Remplacez uniquement par le même type ou un type équivalent.
- La fiche d'alimentation doit rester facilement accessible.
- Avant utilisation, vérifiez que le cordon d'alimentation n'est pas endommagé. Si le cordon d'alimentation ou la fiche sont endommagés, faites-les remplacer par le fabricant, un spécialiste agréé ou une personne de qualification similaire.

## DÉBALLAGE ET INSTALLATION

- Retirez l'appareil de son emballage et retirez tous les matériaux d'emballage.
- Déroulez complètement le cordon d'alimentation de la vis de transport.
- Déroulez complètement le câble d'antenne FM.
- Placez l'appareil sur une surface stable et de niveau, à proximité d'une prise murale et à l'extérieur des champs magnétiques.
- Retirez le couvercle de l'appareil. Le plateau tournant a été fixé avec une vis de transport pour le fixer en transit. Utilisez une pièce de monnaie ou un tournevis pour dévisser la vis de transport dans le sens horaire. Cela permet au plateau tournant de "flotter".
- Retirez le protège-aiguille transparent de l'aiguille en le faisant glisser vers le bas dans le sens de la flèche.
- Veillez à ne pas endommager le verrouillage du bras lorsque vous retirez le protège-aiguille, car les dommages à l'aiguille ne sont pas couverts par la garantie.
- Retirez le protège-aiguille
- Desserrez le verrou du bras.
- Branchez la fiche secteur de l'appareil dans une prise 230 V CA, 50 Hz. N'utilisez jamais une autre source d'alimentation car cela pourrait endommager l'appareil. Ces dommages ne sont pas couverts par la garantie.

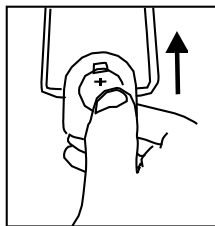
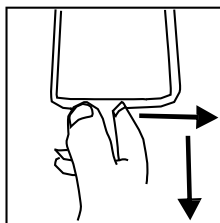


## Protection des meubles

Cet appareil est équipé de pieds en caoutchouc antidérapants pour empêcher l'appareil de bouger pendant le fonctionnement. Ces pieds en caoutchouc antidérapant ont été développés pour ne pas laisser de rayures et de taches sur les meubles. Cependant, il est possible que certains produits de polissage à base d'huile pour meubles, produits de préservation du bois et sprays de nettoyage ramollissent les pieds en caoutchouc, laissant des taches ou des résidus de caoutchouc sur les meubles. Pour éviter d'endommager vos meubles, il est recommandé d'acheter des tampons de feutre auto-adhésifs et de les coller sous les pieds en caoutchouc avant de placer l'appareil sur des meubles en bois précieux.

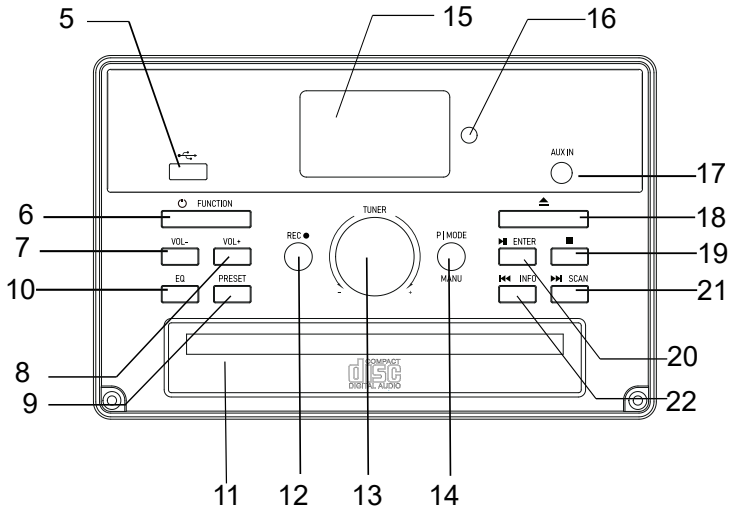
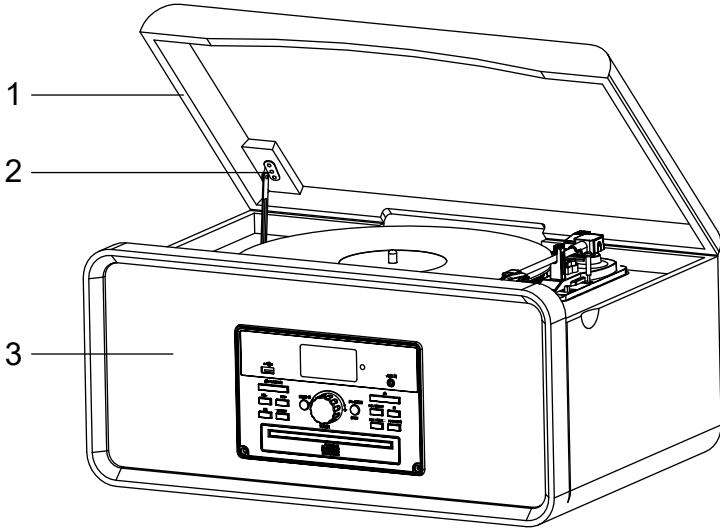
## Installation des piles dans la télécommande

- Une pile au lithium CR2025 (3 V) est nécessaire pour démarrer la télécommande.
- Maintenez et appuyez sur le clip avec votre pouce dans le sens de la flèche comme indiqué sur l'illustration, et retirez le compartiment des piles en faisant glisser votre index vers vous. Retirez le compartiment à piles de la télécommande.
- Insérez une pile au lithium (CR-2025) dans le compartiment avec le pôle positif vers le haut et poussez légèrement le compartiment des piles dans la télécommande. Dès que vous entendez un clic, le compartiment à piles est installé correctement.



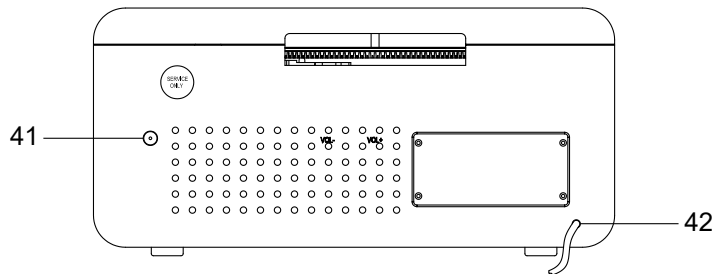
## APERÇU DE L'APPAREIL

Vue de face



- |   |           |    |  |
|---|-----------|----|--|
| 1 | Couvercle | 5  | Port USB   |
| 2 | Supports  | 6  | FUNCTION – marche/arrêt;<br>touche de fonction             |
| 3 | Enceintes | 7  | VOL- - pour réduire le volume                              |
|   |           | 8  | VOL+ - pour augmenter le<br>volume                         |
|   |           | 9  | PRESET - touche mémoire                                    |
|   |           | 10 | EQ   |
|   |           | 11 | Compartment CD   |
|   |           | 12 | REC – touche d'enregistrement                              |
|   |           | 13 | TUNER – réglage de la<br>fréquence radio P.MODE; MENU<br>– |
|   |           | 14 | Mode de lecture ; Menu                                     |
|   |           | 15 | Ecran LCD  |
|   |           | 16 | Capteur de télécommande                                    |
|   |           | 17 | AUX-IN   |
|   |           | 18 | Ouverture / fermeture du<br>compartment CD                 |
|   |           | 19 | Stop   |
|   |           | 20 | ENTER – démarrer la lecture /                              |

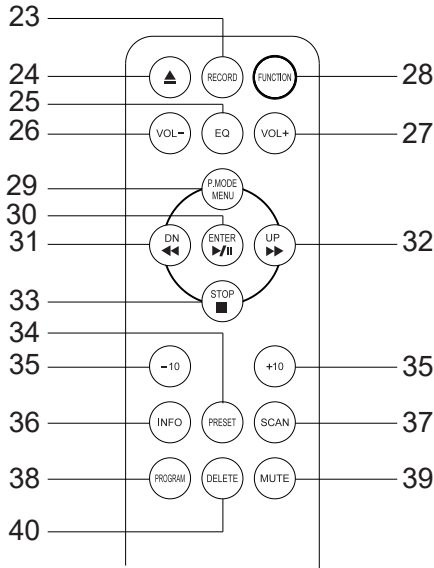
### Vue de dos



- 41 Antenne DAB/FM  
42 Câble secteur



## Télécommande

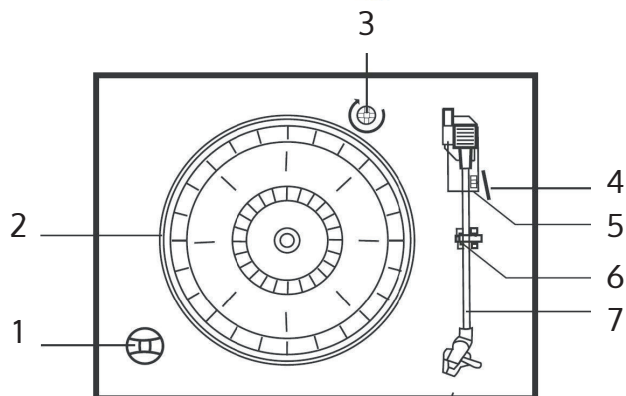


- |    |  |    |                                 |
|----|--|----|---------------------------------|
| 21 | RECORD – touche d'enregistrement         | 31 | Titre précédent ; retour rapide |
| 22 | Ouverture / fermeture du compartiment CD | 32 | PRESET – touche mémoire         |
| 23 | EQ – Egaliseur                           | 33 | -/+ 10 – titres avant /après    |
| 24 | VOL- - réduire le volume                 | 34 | INFO                            |
| 25 | VOL+ - augmenter le volume               | 35 | SCAN – Bouton de recherche      |
| 26 | FUNCTION – marche/arrêt; fonction        | 36 | PROGRAM                         |
| 27 | PLAY MODE/ MENU;                         | 37 | MUTE – Muet                     |
| 28 | Mode de lecture / Menu                   | 38 | DELETE – effacer                |
| 29 | ENTER; - touche de saisie ;              |    |                                 |
| 30 | Démarrer la lecture / mettre en pause    |    |                                 |

---

## PLATINE DISQUE

---



- 1 Adaptateur 45 T ("centreur")
- 2 Platine
- 3 Vis de transport
- 4 Levier
- 5 Sélecteur de vitesse (33, 45 & 78 TPM)
- 6 Verrouillage du bras de lecture
- 7 Bras de lecture et aiguille

---

## UTILISATION

---

### Pour allumer l'appareil

1. Pour allumer l'appareil, appuyez sur la touche [X]/ FUNCTION sur le panneau avant.
2. Appuyez sur la touche [X]/ FUNCTION pour sélectionner la fonction souhaitée.
3. Réglez le volume à l'aide de la commande de volume.
4. Appuyez à nouveau sur la touche [X]/ FUNCTION, l'appareil s'éteint.

Si l'appareil ne s'éteint pas en appuyant sur la touche après la fin de la lecture, il s'éteindra automatiquement après 10 minutes.

### Fonctionnement en USB

1. Appuyez sur la touche  $\phi$  / FUNCTION et passez en mode USB.
2. Insérez un périphérique USB dans le port USB. L'appareil commence la lecture de la première piste sur le périphérique USB.
3. L'icône MP3 s'affiche pendant la reconnaissance d'un fichier MP3.
4. Les fonctions clés pour  $\blacktriangleright\|\blacktriangleleft$   $\blacktriangleright\blacktriangleright$  et  $\blacksquare$  sont les mêmes qu'en mode de lecture de CD.

### Lecture des MP3



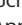


- Appuyez sur la touche  $\blacktriangleright\|\blacktriangleleft$  pour démarrer ou mettre en pause la piste sélectionnée en mode CD / USB.
- Pendant la lecture de la piste, le numéro de piste et le numéro de dossier s'affichent à l'écran. L'icône MP3 apparaît également à l'écran.
- Vous pouvez arrêter la lecture à tout moment en appuyant sur la touche  $\blacksquare$ .


### Saut de piste/ recherche rapide en mode CD/ USB

Pendant la lecture d'un CD/USB, appuyez plusieurs fois sur la touche  $\blacktriangleleft$  (retour rapide) ou  $\blacktriangleright$  (avance rapide) pour passer à la piste précédente ou suivante. Relâchez le bouton lorsque le numéro de piste souhaité est affiché. La lecture du CD/USB commence à partir de la piste sélectionnée.

Pour effectuer une recherche rapide en avant ou en arrière dans un titre et localiser un passage spécifique du titre, appuyez sur les touches  $\blacktriangleleft$  ou  $\blacktriangleright$  et maintenez-les enfoncées. L'appareil effectue alors une recherche en arrière ou en avant à grande vitesse. Relâchez le bouton lorsque vous entendez le passage souhaité, et la lecture reprend normalement à partir de ce point. Pour sauter 10 titres précédents/suivants, appuyez sur le bouton TRACK+10/ TRACK-10 de la télécommande.

### Modes de répétition / lecture aléatoire en mode CD/MP3

Appuyez sur P.MODE à l'avant de l'appareil ou sur REPEAT sur la télécommande ; l'appareil répète le titre actuel et s'affiche  à l'écran. Appuyez une deuxième fois sur la touche, l'appareil répète toutes les pistes du dossier et  FOLDER s'affiche à l'écran. Appuyez une troisième fois sur la touche pour que l'appareil répète tout l'album et  ALL apparaît à l'écran. Appuyez une quatrième fois sur la touche P.MODE ou sur RANDOM de la télécommande pour que l'appareil démarre la lecture aléatoire en affichant "RDM" à l'écran. Appuyez sur  ou  pour lire les pistes dans un ordre aléatoire. Pour annuler la lecture aléatoire, appuyez une fois sur la touche P.MODE.







Appuyez  pour arrêter la lecture.

---

Remarque : Il n'y a pas de dossier sur le CD si aucun MP3 n'est reconnu. Il n'y a pas de fonction de répétition de dossier en lecture du CD audio.

---

### Fonction mémoire en mode CD/MP3

1. Le lecteur CD à l'arrêt, appuyez sur P.MODE de l'appareil ou sur PROGRAM de la télécommande et passez en mode PROG pour enregistrer plusieurs pistes de CD dans la liste de mémoire.
2. Appuyez sur  ou  pour sélectionner le titre souhaité et appuyez sur P.-MODE ou PROGRAM pour confirmer.
3. Répétez l'étape 2 pour enregistrer des pistes supplémentaires.
4. En mode MP3 sous mode CD / USB, la procédure de mémorisation des fichiers MP3 est la même que pour les pistes de CD ci-dessus.
5. Appuyez sur  pour lire les pistes enregistrées, appuyez sur  ou  pour sélectionner une piste enregistrée.
6. Appuyez sur  pour quitter le mode d'enregistrement. Tous les titres enregistrés dans la liste sont ensuite automatiquement supprimés.

---

Remarque : vous pouvez mémoriser en tout 99 titres MP3 et 20 titres de CD.

---

## Fonction d'enregistrement

1. Lors de l'écoute de PHONO / TAPE / CD / BT / AUX IN, appuyez sur RECORD.
2. Appuyez à nouveau sur RECORD pour confirmer. Pendant l'enregistrement, "USB" clignote en haut à droite de l'écran LCD jusqu'à la fin de l'enregistrement.

---

Remarque : la vitesse d'encodage de l'enregistrement est de 1:1.

---

3. Appuyez sur ■ pour arrêter l'enregistrement.
4. L'appareil crée un dossier sur le périphérique USB contenant toutes les pistes enregistrées.

## Supprimer des pistes ou des fichiers enregistrés

En mode de lecture USB, appuyez deux fois sur la touche DELETE de la télécommande pour supprimer la piste en cours de lecture.

## Fonctionnement de la radio

1. Appuyez sur la touche ☺ à l'avant de l'appareil pour l'allumer et régler le volume à un niveau bas. Appuyez sur FUNCTION et passez en mode FM.
2. Tournez la molette pour régler la station de radio souhaitée.
3. Une fois la lecture terminée, appuyez à nouveau sur la touche ☺ pour éteindre l'appareil. Le rétroéclairage de l'écran s'éteint.

## Mode radio FM

L'antenne FM est située à l'arrière du boîtier. Si nécessaire, ajustez la position et la direction de l'antenne pour assurer la meilleure réception.

---

## LECTEUR CD

---

1. Appuyez sur FUNCTION et passez en mode CD. L'appareil peut lire les CD, CD-R et CD-RW.
2. Appuyez sur la touche ▲ pour ouvrir le compartiment CD.
3. Insérez votre CD (MP3 est compatible) avec l'étiquette vers le haut dans le compartiment CD.
4. Appuyez à nouveau sur la touche ▲ pour fermer le compartiment CD. Le CD tourne pendant quelques secondes pendant que le lecteur le parcourt. Le CD s'arrête alors de tourner et la lecture de la première piste commence.

---

## LECTURE DE DISQUES VINYLES

---

L'appareil dispose d'une platine intégrée. Il peut lire des disques vinyles à des vitesses de 33, 45 et 78 tr/min.

1. Appuyez sur la touche  $\phi$  à l'avant de l'appareil et réglez le volume à un niveau bas.
2. Appuyez sur **FUNCTION** pour passer en mode AUX.
3. "AUX" et "MONO" s'affichent dans la partie supérieure de l'écran. Vous pouvez maintenant commencer à jouer le vinyle. L'affichage sur l'écran passe alors à "PHONO".
4. Assurez-vous que vous avez retiré le protège-aiguille et que le verrou du bras de lecture a été retiré.
5. Réglez la vitesse de lecture sur 33, 45 ou 78 tr/min. Si vous souhaitez lire des disques en 45 tr/min, placez l'adaptateur à 45 T sur l'axe central.
6. Placez le disque sur l'axe central.
7. Soulevez le levier pour retirer le bras de lecture de son support. Déplacez le bras de lecture jusqu'au bord du disque. La platine tourne automatiquement. Utilisez le levier pour abaisser lentement le bras de lecture sur le disque.
8. Réglez le volume.
9. Lorsque le bras de lecture atteint la fin du disque, l'appareil s'arrête automatiquement.
10. Appuyez sur la touche  $\phi$  pour éteindre l'appareil.

---

Remarque : faites tourner ou arrêtez la platine automatiquement. Déplacer l'appareil sans fixer le bras de lecture peut l'endommager.

---

### **Important**

Pour protéger la platine contre les dommages, vous pouvez fixer la vis de transport sur le côté supérieur droit. Après le transport, retirez complètement la vis de transport dans le sens des aiguilles d'une montre avant la lecture suivante. Revissez la vis de transport dans le sens antihoraire dans l'appareil avant le prochain transport.

---

## MODE BT

---

1. Sélectionnez le mode BT en appuyant sur la touche BT.
2. Sélectionnez "BellaAnn" dans la liste des appareils de votre appareil mobile pour l'associer à la radio.
3. Vous pouvez maintenant écouter la musique sur votre radio et contrôler la lecture de la musique sur votre appareil mobile.

---

Remarque : Une fois la connexion BT établie, il n'est plus nécessaire de coupler à nouveau l'appareil même après déconnexion de la liaison BT. La connexion BT se restaure automatiquement.

---

---

## ENTRÉE AUX

---

Appuyez sur la touche  $\phi$  / FUNCTION pour mettre l'appareil en mode AUX-IN. Connectez le lecteur multimédia externe au port AUX-IN de l'appareil à l'aide d'un câble audio 3,5 mm. Utilisez le lecteur multimédia externe pour contrôler la lecture.

---

## RADIO DAB

---

- Allumez l'appareil et baissez le contrôle du volume. Appuyez sur FUNCTION pour passer en mode DAB.
- Branchez l'antenne DAB sur la prise d'antenne à l'arrière de l'appareil. L'appareil recherche automatiquement les stations DAB jusqu'à ce qu'une station DAB soit reçue.
- Tournez la molette de sélection pour régler manuellement les stations DAB. Réglez la station DAB souhaitée et confirmez votre sélection en appuyant sur la molette. Lorsque vous sélectionnez une station stéréo DAB, "Stereo" apparaît à l'écran.
- En mode DAB, appuyez sur INFO pour afficher d'autres informations sur la station telles que le type de programme, le numéro de programme, la plage de fréquences, la force du signal, l'heure, la date.

### Mémorisation de stations (FM & DAB)

- Sélectionnez la station souhaitée. Appuyez sur PRESET et maintenez pendant 2 secondes. "Preset Store 1: (empty)" s'affiche à l'écran. Appuyez sur la molette de commande pour confirmer. La station correspondante est ensuite stockée dans l'emplacement de mémoire 1 et "Preset 1 Stored" s'affiche à l'écran.
- Tournez la molette de commande ou appuyez sur la touche  $\ll$  ou  $\gg$  de

la télécommande pour appeler une station de radio enregistrée.

- Répétez les étapes ci-dessus pour mémoriser d'autres stations.
- Vous pouvez mémoriser jusqu'à 10 stations DAB / FM.

### Réglage de la langue

- Appuyez sur MENU en mode DAB / FM.
- Sélectionnez "Système" en tournant la molette et appuyez dessus pour confirmer votre sélection.
- Utilisez la molette pour sélectionner "langue" et confirmez votre sélection en appuyant sur la molette. Vous pouvez désormais choisir entre l'anglais, le néerlandais, l'allemand, le norvégien et le suédois.

### Réglage de la date et de l'heure

- En mode DAB-/ FM, appuyez sur MENU.
- Sélectionnez "System" en tournant la molette et appuyez dessus pour confirmer votre sélection.
- Utilisez la molette pour sélectionner "time" et confirmez votre sélection en appuyant sur la molette. "Set Time / Date" s'affiche maintenant à l'écran. Confirmez la sélection en appuyant sur la molette.
- "Auto-Update" et "Set 12/24 hour" s'affichent désormais alternativement sur l'écran lorsque vous tournez la molette de commande.
- Mise à jour automatique: si vous avez sélectionné "Auto-Update", vous disposez des options de configuration suivantes: "No update" (pas de mise à jour), "Update from any" (toute mise à jour), "Update from DAB" (Mise à jour à partir de DAB), "Update from FM" (mise à jour via FM). Utilisez la molette de commande pour sélectionner le mode de mise à jour souhaité et appuyez dessus pour confirmer votre sélection.
- "Set 12/24 hour": Si vous avez sélectionné ceci, vous pouvez sélectionner le format de l'heure. Vous pouvez choisir entre "set 12 hour" (format 12 heures) et "set 24 hour" (format 24 heures). Confirmez votre sélection en appuyant sur la molette.
- Après avoir défini le format d'heure, vous pouvez régler l'heure actuelle. "Set Time / "Hour" "Minute" apparaîtra alors à l'écran. Utilisez la molette pour régler l'heure souhaitée et sélectionnez "AM" ou "PM" au format 12 heures.
- Dès que vous avez réglé l'heure, vous pouvez régler la date. "set date" "1-1-2013" s'affiche à l'écran. Réglez la date avec la molette et confirmez votre sélection en appuyant sur la molette.

### Fonction muet

Appuyez une fois sur la touche MUTE de la télécommande, l'enceinte est automatiquement mise en sourdine et "MUTE ON" s'affiche sur l'écran de l'appareil. Appuyez à nouveau sur la touche pour désactiver la fonction muet





ou appuyez sur les touches VOL +/- ou EQ. Dès que la fonction muet est désactivée, le son est à nouveau reproduit par les enceintes.

### **Egaliseur**

Appuyez sur la touche EQ pour choisir entre les effets sonores suivants, selon vos préférences personnelles : POP/ CLASSIC/ ROCK/ JAZZ /FLAT.

### **Réinitialisation aux paramètres d'usine**

En mode veille, appuyez une fois sur la touche  puis maintenez la touche  pendant 2 secondes. L'appareil affiche "System reset please wait", ce qui indique que l'appareil est réinitialisé aux paramètres d'usine. Dès que l'appareil a été réinitialisé avec succès aux paramètres d'usine, "System reset Ok" s'affiche à l'écran.

## NETTOYAGE ET ENTRETIEN

### Entretien du boîtier

Maintenez le boîtier de l'appareil comme vous le feriez pour un meuble en bois. Si le boîtier en bois est poussiéreux, essuyez-le avec un chiffon doux. Si le boîtier porte des traces de doigts, vous pouvez les retirer avec un spray à polir bonne qualité. Assurez-vous que le spray ne pénètre pas sur les composants en plastique ou en métal. Il est recommandé de ne pas vaporiser le spray directement sur le boîtier mais sur un plumeau pour l'empêcher de pénétrer sur les composants en métal ou en plastique.

### Entretien des CD

Pour retirer le CD, appuyez sur le centre du compartiment à CD et retirez le CD en le tenant par les bords.



- Les traces de doigts et la poussière doivent être soigneusement essuyées de la surface des CD avec un chiffon doux. Contrairement aux disques conventionnels, les CD n'ont pas de rainures dans lesquelles la poussière et la saleté microscopique peuvent s'accumuler, de sorte que la plupart des particules doivent être éliminées en les essuyant soigneusement avec un chiffon doux. Essuyez en ligne droite de l'intérieur vers l'extérieur du CD. Les petites particules de poussière et les petits points n'ont absolument aucune influence sur la qualité de lecture.



- Nettoyez régulièrement les CD avec un chiffon doux, non pelucheux et sec. N'utilisez jamais de détergents ou d'abrasifs pour nettoyer les CD. Si nécessaire, utilisez un nettoyant CD spécial.
- N'écrivez jamais sur la surface des CD et ne collez pas d'autocollants.

---

## INFORMATIONS SUR LE RECYCLAGE

---



Vous trouverez sur le produit l'image ci-contre (une poubelle sur roues, barrée d'une croix), ce qui indique que le produit se trouve soumis à la directive européenne 2012/19/UE. Renseignez-vous sur les dispositions en vigueur dans votre région concernant la collecte séparée des appareils électriques et électroniques. Respectez-les et ne jetez pas les appareils usagés avec les ordures ménagères. La mise en rebut correcte du produit usagé permet de préserver l'environnement et la santé. Le recyclage des matériaux contribue à la préservation des ressources naturelles.



### Déclaration de conformité

Fabricant : Chal-Tec GmbH, Wallstraße 16, 10179 Berlin, Allemagne.

Ce produit est conforme aux directives européennes suivantes:

2011/65/UE (RoHS)  
2014/53/UE (RED)

La déclaration complète de conformité du fabricant est accessible par le lien suivant.  
Pour y accéder, scannez ce QR-code ou saisissez l'URL.



[use.berlin/10035013](https://use.berlin/10035013)



Estimado cliente,

Le felicitamos por la compra de su equipo. Lea las siguientes instrucciones con atención y sígalas para evitar posibles daños. No aceptamos ninguna responsabilidad por los daños causados por el incumplimiento de las instrucciones y por un uso inadecuado. Escanee el código QR para acceder al último manual de usuario y otra información sobre el producto.




---

## ÍNDICE

---

Datos técnicos	61
Instrucciones de seguridad	63
Desembalaje e instalación	65
Descripción del aparato	67
Tocadiscos	70
Intrucciones de funcionamiento	71
Funcionamiento del CD	73
Reproducir un vinilo	74
Función BT	75
AUX IN	75
Radio DAB	75
Limpieza y cuidado	78
Instrucciones de eliminación	79


---



## DATOS TÉCNICOS


---

Número de artículo	10035013 10035014
Fuente de alimentación	230 V~ 50 Hz
Potencia RMS	2x5 W RMS

## EXPLICACIÓN DE LOS SÍMBOLOS QUE APARECEN EN EL APARATO

	<b>CAUTION</b> RISK OF ELECTRIC SHOCK DO NOT OPEN	
<p><b>ATENCIÓN: NO ABRIR LA CARCASA PARA EVITAR UNA DESCARGA ELÉCTRICA Y LESIONES PERSONALES GRAVES. EN EL INTERIOR NO EXISTE NINGÚN COMPONENTE QUE EL CLIENTE PUEDA REPARAR. CONTACTE EXCLUSIVAMENTE CON UN SERVICIO TÉCNICO CUALIFICADO.</b></p>		
<p><b>ADVERTENCIA: PARA REDUCIR EL PELIGRO DE INCENDIO O DESCARGA ELÉCTRICA, NO EXPONGA EL APARATO AL AGUA, A LA LLUVIA O A LA HUMEDAD.</b></p>		

	<p>El símbolo del rayo con flechas en un triángulo equilátero debe avisar al usuario sobre la existencia de una tensión peligrosa no aislada en la carcasa del producto que puede ser de la suficiente magnitud como para representar un peligro de descarga eléctrica para personas.</p>
	<p>El signo de exclamación dentro de un triángulo equilátero debe advertir al usuario de la existencia de indicaciones de funcionamiento y mantenimiento importantes presentes en el manual adjunto con este producto.</p>

 <small>INVISIBLE LASER RADIATION WHEN OPEN AND INTERLOCK FAILED OR DEFEATED. AVOID DIRECT EXPOSURE TO LASER BEAM.</small>	<p><b>Seguridad láser</b></p> <p>Este equipo utiliza un sistema de láser óptico en el mecanismo para CD que está equipado con mecanismos de seguridad integrados. No intente desarmar el aparato; en su lugar, contacte con un servicio técnico cualificado. La exposición de esta radiación láser invisible puede ser nociva para el ojo humano.</p>
---	---

ESTE ES UN PRODUCTO LÁSER DE CLASE 1: EL USO DE ELEMENTOS DE CONTROL O UNA CONFIGURACIÓN O PROCEDIMIENTO DIFERENTES A LOS INDICADOS EN ESTE MANUAL PUEDEN PROVOCAR UNA EXPOSICIÓN PELIGROSA A LOS RAYOS.

---

## INSTRUCCIONES DE SEGURIDAD

---

Lea estas instrucciones. Todas las pautas de uso deben ser leídas antes de usar el dispositivo. Guarde las instrucciones para su uso futuro.

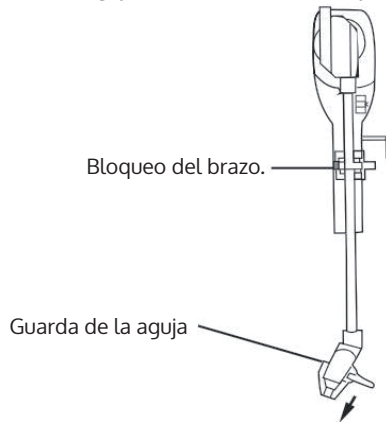
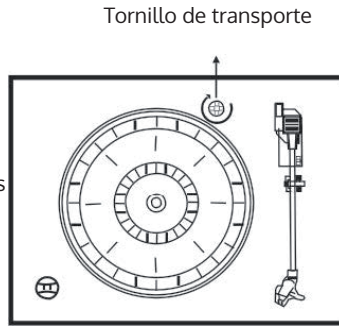
- Los niños mayores de 8 años y las personas con capacidades físicas, sensoriales o mentales reducidas, o las que carecen de experiencia y conocimientos, sólo podrán utilizar el dispositivo si se les instruye sobre su funcionamiento y bajo la supervisión de una persona responsable de su seguridad, y entienden los peligros asociados con el uso del dispositivo.
- Se deben respetar las pautas de seguridad y uso.
- El dispositivo no debe utilizarse cerca del agua ni ponerse en contacto con la humedad.
- Asegúrese de que no se derrame ningún líquido sobre el dispositivo o las aberturas del mismo.
- Mueva el dispositivo con cuidado, evite los choques.
- No bloquee las salidas del dispositivo.
- No coloque el dispositivo cerca de una fuente de calor (por ejemplo, un radiador). No lo exponga al Sol.
- Enchufe el dispositivo como se indica en este manual de instrucciones.
- Este dispositivo tiene una conexión con protección contra sobrecargas. Los recambios sólo debe realizarlos un técnico experimentado o por el fabricante del dispositivo.
- Para la limpieza del dispositivo, por favor, siga las recomendaciones de estas instrucciones.
- El cable de alimentación debe estar desenchufado cuando no se utilice durante un largo período de tiempo.
- El dispositivo será reparado por una persona calificada cuando:
  - a. el cable de alimentación está dañado,
  - b. han caído objetos en el aparato o se ha derramado un líquido en el aparato,
  - c. el dispositivo fue expuesto a la lluvia,
  - d. el dispositivo no funciona correctamente sin un cambio exterior notable,
  - e. el dispositivo está roto.
- El usuario no debe intentar reparar el dispositivo más allá de lo que se describe en este manual.
- El aparato no debe exponerse a salpicaduras y no se debe colocar ningún objeto lleno de líquidos, como jarrones, sobre el aparato.
- Para desconectar completamente la entrada de energía, el enchufe del aparato deberá estar desconectado de la red eléctrica, ya que el dispositivo de desconexión es el enchufe del aparato.

- El enchufe del aparato no debe obstruirse y debe estar fácilmente accesible durante el uso.
- La batería no debe exponerse a un calor excesivo como el sol, el fuego o similares.
- La presión sonora excesiva de los auriculares y cascos puede causar pérdida de audición.
- La distancia mínima (8 cm) alrededor del aparato para que haya suficiente ventilación;
- La ventilación no debe impedirse cubriendo la abertura de ventilación con artículos como periódicos, manteles, cortinas, etc;
- No deben colocarse sobre el aparato fuentes de llama desnuda como velas encendidas;
- Se debe prestar atención a los aspectos ambientales de la eliminación de las pilas;
- El uso está previsto para climas moderados.
- Peligro de explosión si la batería se reemplaza incorrectamente.
- Reemplácela sólo por una del mismo tipo o equivalente.
- El enchufe principal debe permanecer fácilmente accesible.



## DESEMBALAJE E INSTALACIÓN

- Saque el dispositivo de su embalaje y retire todos los materiales de embalaje.
- Desenrolle completamente el cable de alimentación.
- Desenrolle completamente el cable de la antena de FM.
- Coloque la unidad en una superficie estable y nivelada, cerca de una toma de corriente y lejos de campos magnéticos.
- Retire la cubierta del dispositivo de la que no se puede prescindir. El tocadiscos fue asegurado por un tornillo de transporte. Use una moneda o un destornillador para desenroscar el tornillo de transporte en el sentido de las agujas del reloj. Esto permite que el plato "flote".
- Quite el protector transparente de la aguja deslizándolo hacia abajo en la dirección de la flecha.
- Tenga cuidado de no dañar la aguja al retirar la guarda de la aguja, ya que los daños a la aguja no están cubiertos por la garantía.
- Retire el seguro de transporte del brazo.
- Afloje el cierre del brazo.
- Inserte el enchufe del dispositivo en una toma de corriente alterna de 230 V, 50 Hz. No utilice nunca ninguna otra fuente de alimentación, ya que podría dañar la unidad. Tales daños no están cubiertos por la garantía.

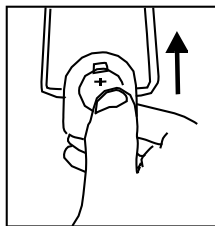
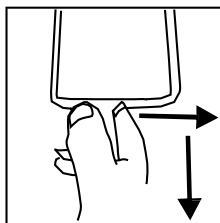


## Protección para los muebles

Esta unidad está equipada con "pies de goma" antideslizantes para evitar que el dispositivo se mueva durante su funcionamiento. Estos "pies" están hechos de goma antideslizante, diseñada para evitar arañazos y manchas residuales en los muebles. Sin embargo, es posible que algunos pulidores de muebles a base de aceite, conservantes de madera y aerosoles de limpieza puedan ablandar las patas de goma, dejando manchas o residuos de goma en los muebles. Para evitar que se dañen los muebles, se recomienda comprar almohadillas de fieltro autoadhesivas y pegarlas bajo las "patas de goma" antes de colocar el aparato en muebles de madera.

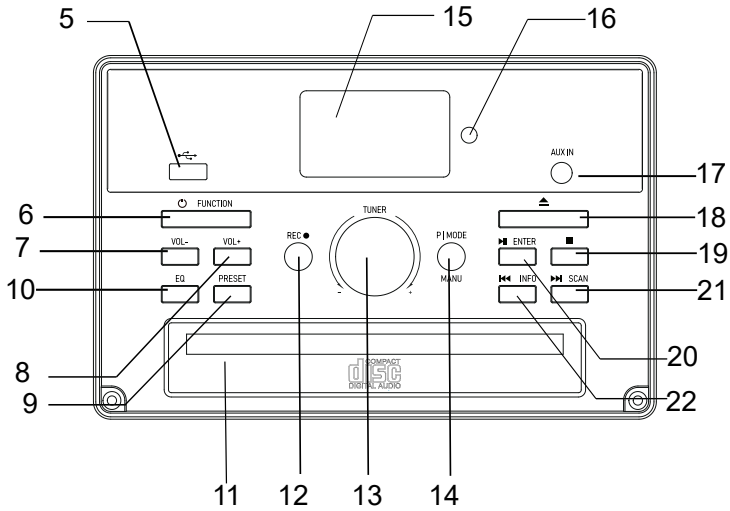
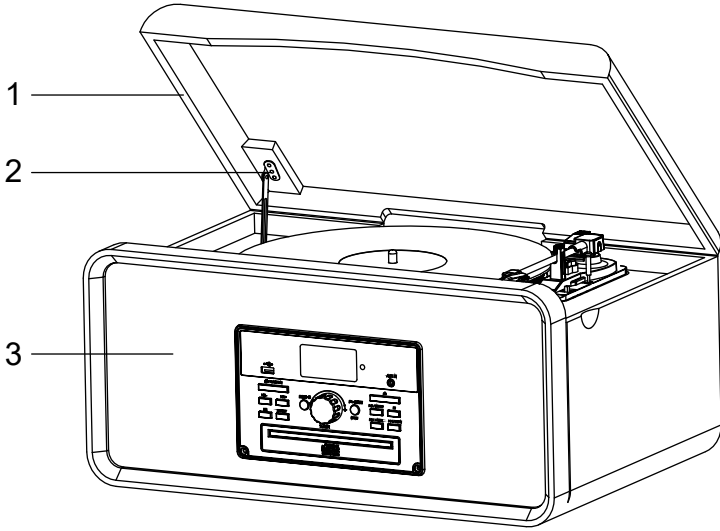
## Insertar la batería en el mando a distancia

- Se necesita una pila de litio CR2025 (3V) para operar el control remoto.
- Sostenga y presione la pinza con el pulgar en la dirección de la flecha, como se muestra en la ilustración, y retire el compartimento de la pila deslizando el dedo índice en su dirección. Retire el compartimento de las pilas del mando a distancia.
- Inserte una pila de litio (CR-2025) en el compartimento con la polaridad positiva hacia arriba y deslice suavemente el compartimento de la pila en el mando a distancia. Cuando oiga un clic, el compartimento de la batería estará instalado correctamente.



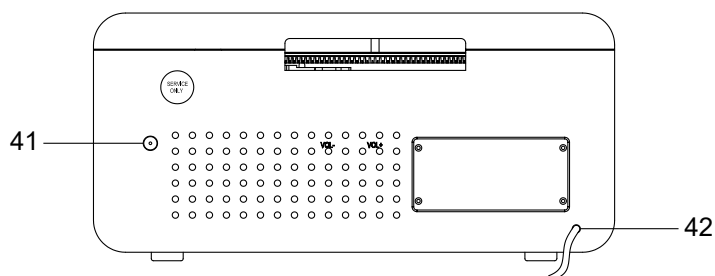
# DESCRIPCIÓN DEL APARATO

Vista delantera



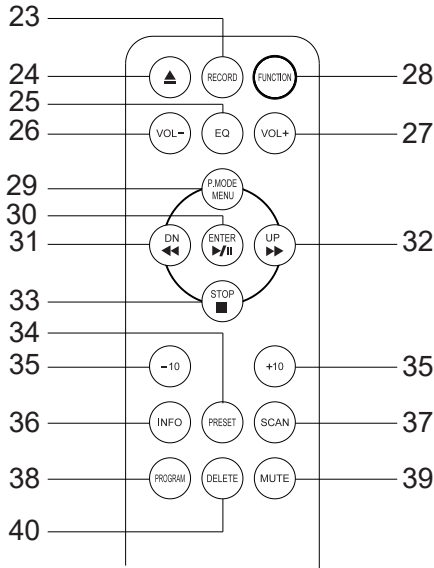
- 1 Tapa
- 2 Soporte de apoyo
- 3 Altavoz
- 5 Conexión USB
- 6 FUNCIÓN - Encendido/ Apagado; Tecla de función
- 7 VOL- - Volumen más bajo
- 8 VOL+ - Aumentar el volumen
- 9 PRESET - botón de memoria
- 10 EQ
- 11 Bandeja de CD
- 12 REC - Botón de grabación
- 13 SINTONIZADOR - Ajuste de frecuencia deRadio
- 14 P.MODO; MENÚ - Modo de reproducción; menú
- 15 LC pantalla
- 16 Sensor de control remoto
- 17 AUX-IN
- 18 Abrir/cerrar la bandeja de CD
- 19 Parada
- 20 ENTER - Iniciar la reproducción/ pausa; tecla intro

**Vista posterior**



- 41 Antena DAB/FM
- 42 Cable de alimentación

## Mando a distancia

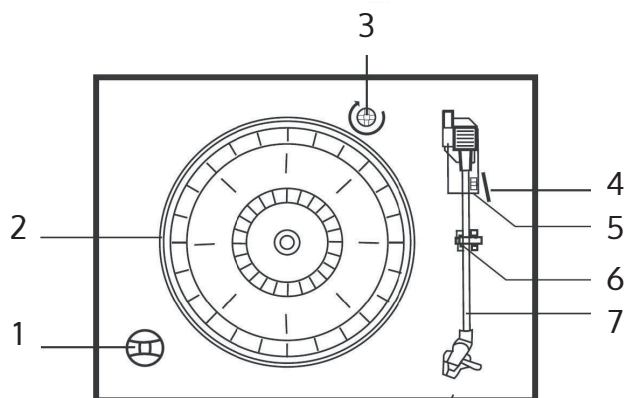


- |  |                                 |
|--|---------------------------------|
| 21 GRABAR - Botón de grabación                           | 31 Stop                         |
| 22 Abrir/cerrar la bandeja de CD                         | 32 PRESET - botón de memoria    |
| 23 EQ - Ecualizador                                      | 33 -/+ 10 - anterior/siguiente  |
| 24 VOL- - Volumen más bajo                               | 34 INFO                         |
| 25 VOL+ - aumentar el volumen                            | 35 ESCANEAR - Botón de búsqueda |
| 26 FUNCIÓN - encender/apagar; función                    | 36 PROGRAMA                     |
| 27 MODO DE REPRODUCCIÓN/MENÚ; Modo de reproducción/ menú | 37 MUTE - Mute                  |
| 28 ENTER; - Botón Enter; Iniciar/ Pausar la reproducción | 38 BORRAR                       |
| 29 título anterior; rebobinar                            |                                 |
| 30 siguiente título; avance rápido                       |                                 |

---

## TOCADISCOS

---



- 1 Adaptador de 45 RPM ("puck")
- 2 Tocadiscos
- 3 Tornillo de transporte
- 4 Palanca de elevación
- 5 Selección de velocidad (33, 45 y 78 RPM)
- 6 Fusible de brazo
- 7 Brazo y aguja

---

## INTRUCCIONES DE FUNCIONAMIENTO

---

### Encendido

1. Para encender el sistema, pulse el botón POWER/FUNCTION del panel frontal.
2. Pulse el botón FUNCTION para seleccionar la función que desee
3. Ajuste el volumen usando el control VOLUMEN
4. Cuando haya terminado de escuchar, pulse el botón POWER de nuevo para apagar la unidad.

Si no se pulsa el botón POWER para apagar la unidad después de detener la reproducción, la unidad se apagará automáticamente después de 10 minutos.

### Funcionamiento del USB

1. Pulse el botón  $\phi$  / FUNCTION y entre en el modo USB.
2. Inserte un dispositivo USB en la toma USB. El reproductor comenzará a reproducir la primera pista del USB.
3. Se mostrará el icono de MP3 mientras se detecta el MP3.
4. Las funciones  $\blacktriangleright\blacktriangleleft\blacktriangleright$  y  $\blacksquare$  son las mismas que en el modo de reproducción de CD

### Reproducción de MP3

- Pulse  $\blacktriangleright\blacktriangleleft$  para iniciar o pausar la pista seleccionada en el modo CD / USB.
- Mientras se reproduce la pista, el número de la pista y el número de la carpeta se mostrarán en la pantalla. El icono de MP3 también aparece en la pantalla.
- Puede detener la reproducción en cualquier momento presionando el botón  $\blacksquare$ .

### Salto de pista y búsqueda de pistas a alta velocidad en el modo CD/USB

Durante la reproducción de CD/USB, si se pulsa repetidamente el botón  $\blacktriangleleft$  o  $\blacktriangleright$ , se saltará a las pistas más altas o más bajas. Suelte el botón cuando se muestre el número de pista que desee. El disco comenzará a reproducirse a partir de la pista seleccionada.

Para buscar rápidamente hacia adelante o hacia atrás dentro de una pista y localizar un pasaje específico de la misma, mantenga pulsado el botón  $\blacktriangleleft$  o  $\blacktriangleright$ . El reproductor buscará hacia adelante o hacia atrás a gran velocidad. Suelte el botón cuando escuche el pasaje deseado y la reproducción se reanudará normalmente a partir de ese punto.

Para saltar 10 pistas BACKWARDS/AFTERWARDS, pulse el botón

TRACK+10/TRACK-10 del mando a distancia.

### **Función de repetición/aleatorio en el modo CD/MP (en el funcionamiento CD/USB)**

Pulse el botón PLAY-MODE del panel frontal o el botón REPEAT del mando a distancia, la unidad repetirá la pista de reproducción y aparecerá en la pantalla.

Si lo pulsa otra vez, la unidad repetirá todas las pistas de la carpeta y " FOLDER " aparecerá en la pantalla. Presione por tercera vez, la unidad repetirá todo el álbum y "ALL" aparecerá en la pantalla. Pulse el botón PLAY-MODE en cuarto lugar o el botón RANDOM del mando a distancia una vez, la unidad comenzará la reproducción aleatoria y "RDM" aparecerá en la pantalla. Pulse (X) o (X) para seleccionar las pistas de forma aleatoria. Para cancelar la reproducción aleatoria, pulse una vez el botón PLAY- MODE.

Pulse el botón STOP para detener la reproducción.

---

Nota : Si no se detecta ningún MP3, no aparecen carpetas. Durante la reproducción del disco CD, no hay ninguna función de repetición.

---

### **Función de memoria en el modo CD/MP3**

1. En el stop del CD, pulse el botón PLAY-MODE de la unidad o el botón PROGRAM del mando a distancia y entre en el modo PROG.
2. Pulse ◀◀ o ▶▶ para seleccionar la pista que desee y pulse el botón PLAY-MODE o PROGRAM para confirmar.
3. Repita el paso 2 para programar la secuencia de pistas.
4. En el modo MP3 en el funcionamiento de CD/USB, el procedimiento de ajuste de la memoria MP3 es el mismo que el de la memoria de CD mencionado anteriormente.
5. Pulse el botón ▶ para reproducir las pistas guardadas, pulse ◀◀ ou ▶▶ para seleccionar una pista en la secuencia guardada.
6. Pulse el botón STOP para salir del modo de programación que cancela todo el programa de almacenado en la memoria.

---

NOTA: Puede almacenar un total de 99 pistas de MP3 y 20 pistas de CD.

---



## **Función de grabación**

1. Mientras escuchas PHONO/TAPE/CD/BT/AUX IN, presiona RECORD.
2. Pulse RECORD de nuevo para confirmar. Durante la grabación, el dígito "USB" en la parte superior derecha de la pantalla LCD seguirá parpadeando hasta que la grabación haya terminado.

---

Nota que la velocidad de codificación es 1:1.

---

3. Presione ■ para detener la grabación.
4. La unidad creará una carpeta en el dispositivo USB, que contendrá todas las pistas grabadas.

## **Eliminación de la pista o los archivos grabados**

En el modo de reproducción USB, pulse el botón DELETE del mando a distancia dos veces para borrar la pista que se está reproduciendo.

## **Funcionamiento de la radio**

1. Presione el botón  $\phi$  del panel frontal para encender el sistema y ajustar el volumen a un nivel bajo. Pulse el botón FUNCTION y entre en el modo FM.
2. Gire el control TUNING para sintonizar la emisora de radio deseada.
3. Cuando termine de escuchar, pulse el botón  $\phi$  de nuevo para apagar el sistema. La luz de fondo de la pantalla se apaga.

## **Funcionamiento de la FM**

La antena de FM se encuentra en el gabinete trasero. Si es necesario, ajuste la posición y la dirección de esta antena para obtener la mejor recepción.

---

## **FUNCIONAMIENTO DEL CD**

---

1. Pulse el botón FUNCTION y entre en el modo CD. La unidad puede reproducir CD, CD-R y CD-RW.
2. Pulse el botón OPEN/CLOSE para abrir el cajón de CD.
3. Coloque su disco (el MP3 es compatible) en el cajón de CD con la cara de la etiqueta hacia arriba.
4. Pulse el botón OPEN/CLOSE de nuevo para cerrar el cajón de CD. El disco girará durante unos segundos mientras el reproductor está leyendo el disco, luego el disco deja de girar y comienza a reproducir la primera pista del disco.

---

## REPRODUCIR UN VIÑO

---

Este sistema incluye una plataforma giratoria de tamaño completo, de 3 velocidades, con transmisión por correa. Puede reproducir discos de 33, 45 y 78 rpm.

1. Pulse el botón POWER del panel frontal y ajuste el volumen a un nivel bajo.
2. Para entrar en el modo PHONO. En primer lugar, pulse "FUNCTION" para cambiar al modo "AUX". Es posible que en la parte superior de la pantalla aparezca "AUX & PHONO". A continuación, puede empezar a reproducir el disco. También encontrará que los caracteres grandes de la pantalla LCD han cambiado a "PHON", lo que indica que ahora está en el modo "PHONO".
3. Asegúrese de haber quitado la tapa y de haber liberado el bloqueo del brazo que lo aseguraba al soporte.
4. Ajuste el selector de velocidad de la plataforma giratoria a la velocidad apropiada de 33,45 o 78 rpm. Si estás tocando 'sencillos' de 45 rpm, coloca el adaptador de 45 rpm en el eje central.
5. Coloque su disco en el eje central.
6. Levante la palanca de entrada para levantar el brazo del soporte. Mueva el brazo de tono hasta el borde del disco. El tocadiscos se inicia automáticamente. Use la palanca para bajar suavemente el brazo sobre el disco.
7. Ajuste el control de VOLUMEN al nivel deseado.
8. Cuando el brazo llegue al final del disco vuelve automáticamente al reposabrazos y el tocadiscos se detiene.
9. Para apagar el sistema, pulse el botón POWER de nuevo y el indicador POWER se apagará

---

NOTA: No gire ni detenga el tocadiscos manualmente. Mover o sacudir el tocadiscos sin asegurar el brazo podría dañarlo.

---

### **Importante**

Para proteger la plataforma giratoria de daños durante el transporte, se ha colocado un tornillo de plateado en la parte superior derecha. Antes de reproducir, retírelo con un destornillador en el sentido de las agujas del reloj (tornillo que va hacia abajo) para desbloquear el tocadiscos. Para volver a bloquear la plataforma giratoria para el transporte, por favor, gire el tornillo en sentido contrario a las agujas del reloj..

---

## **FUNCIÓN BT**

---

1. Seleccione el modo BT pulsando el botón BT.
2. Busque desde su dispositivo móvil "Julie Ann" y conéctese para reproducir.
3. Ahora puedes transferir la música a la unidad y todas las operaciones sólo pueden ser operadas desde tu dispositivo

---

NOTA: El teléfono móvil conectado BT, si el teléfono móvil no cancela el emparejamiento del BT, cuando el teléfono móvil encienda el BT de nuevo, se conectará automáticamente , no es necesario emparejar.

---

---

## **AUX IN**

---

Pulse el botón POWER/FUNCTION de la unidad en el modo AUX IN , luego inserte el cable de audio de 3,5 mm de los reproductores multimedia externos en la toma AUX IN de la unidad. y utilice su reproductor externo para operar la reproducción.

---

---

## **RADIO DAB**

---

- Enciende el sistema y pon el volumen a un nivel bajo. Pulse el botón FUNCTION para entrar en el modo DAB.
- Conecte la antena DAB a la toma de antena en la parte posterior de la unidad, el reproductor explorará la estación DAB automáticamente hasta que se reciban las estaciones DAB.
- Gire el control TUNER/SELECT para elegir las estaciones DAB manualmente. Elija la estación DAB deseada y pulse el control TUNER/SELECT para confirmar la reproducción. Si sintoniza una emisora DAB estéreo, el "estéreo" aparecerá en la pantalla.
- En el modo DAB, pulse INFO para ver más información sobre la emisora DAB que se está reproduciendo en la pantalla, es decir, Tipo de programa / Número de programa / Gama de frecuencias / Intensidad de la señal / Hora / Fecha, etc.

### **Preselecciones de emisoras (FM y DAB)**

- En el modo de reproducción DAB/FM, elija la emisora de radio deseada. Mantenga pulsado el botón PRESET durante 2 segundos, aparecerá "Preset Store 1: (Vacío)" en la pantalla, pulse el control TUNER/SELECT para confirmar y aparecerá "Preset 1 Stored" en la pantalla.
- Gire el mando TUNER/SELECT o pulse el botón SKIP+/- del mando a distancia para elegir la emisora de radio que desee programar.

- Repita los pasos 1 - 2 anteriores para programar 10 emisoras DAB o 10 emisoras FM.
- Presione el botón PRESET una vez para reproducir las pistas almacenadas. Gire el control TUNER/SELECT o pulse el botón SKIP+/- del mando a distancia para elegir las pistas almacenadas que desee.

### Ajuste del idioma

- Durante el modo FM o DAB, pulse el botón MENÚ para elegir "Sistema" girando el control de SINTONIZADOR/SELECCIÓN, presione para entrar en el sistema.
- Gire el control TUNER/SELECT para elegir "Idioma" y presionarlo para entrar en los procedimientos de configuración del idioma. Puede elegir entre English - Nederlands - Deutsch - Norsk - Svenska

### Ajustar la hora y la fecha

- Durante el modo FM o DAB, pulse el botón MENU para elegir "Sistema" girando el control TUNER/SELECT, púlselo para entrar en los procedimientos de configuración del sistema.
- Gire el control TUNER/SELECT para elegir "Hora" y púlselo para entrar en los procedimientos de configuración de la hora, "HORA" "Configurar hora/fecha" aparecerá en la pantalla.
- Entre en "Set Time/Date": "Actualización automática" "Fijar 12/24 horas" aparecerá en la pantalla por turnos cuando gire el control SINTONIZADOR/SELECCIÓN.
- "Actualización automática" después de confirmar: "Sin actualización" / "Actualización desde cualquiera" / "Actualización desde DAB" y "Actualización desde FM" aparecerán en la pantalla por turnos cuando gire el control TUNER/SELECT. Puede elegir el modo de actualización que desee pulsando el control TUNER/SELECT para confirmar.
- "Ajustar 12/24 horas" después de confirmar: "Set 12 hour" "Set 24 hour" aparecerá en la pantalla.
- Confirme 12 horas o 24 horas para empezar a ajustar la hora. "Set Time"/"Hour" "Minute" ("AM o PM") se mostrará en la pantalla. Gire el control TUNER/SELECT para ajustar.
- La configuración de la hora ha terminado y comienza a ajustar la fecha. "Set Date" "1-1-2013" aparecerá en la pantalla. Gire y presione el control TUNER/SELECT para ajustar.

### Silenciador



Pulse el botón MUTE del mando a distancia una vez, el altavoz se apagará automáticamente y aparecerá la letra "MUTE ON" en la pantalla LCD. El estado de MUTE ON puede cancelarse con el botón MUTE o el botón VOL+/- o EQ. Después de cancelar MUTE, la salida de sonido del altavoz

comenzará automáticamente.

### **Ecuador**

Durante cualquier función pulse directamente el botón EQ para emitir cinco efectos de sonido diferentes, POP/CLASSIC/ROCK/JAZZ/FLAT, puede seleccionar la calidad de sonido para escuchar música según el sonido favorito de cada persona.

### **Reinicio, valores de fábrica**

En el estado de STAND BY, pulse el botón  una vez, y luego mantenga pulsado el botón  durante 2 segundos para mostrarlo: "System reset Please wait" hasta "System reset Ok", indicando que se ha completado el restablecimiento.

## LIMPIEZA Y CUIDADO

### Cuidado de la carcasa

Cuida la carcasa del aparato como si fuera un mueble de madera. Si se acumula polvo, límpielo con un paño suave. Si se ensucia con huellas dactilares, puede eliminarlas con un spray de pulido de buena calidad. Tenga cuidado de que el spray no llegue a las partes plásticas o metálicas. Se recomienda que el spray no se rocíe directamente sobre la caja sino sobre un plumero para evitar que el spray llegue a los componentes de metal o plástico.

### Cuidados del CD

Para sacar el CD, presiona el centro de la bandeja de CD y saca el CD sujetándolo por los bordes.



• Las huellas dactilares y el polvo deben ser cuidadosamente limpiados de la superficie de los CDs con un paño suave. A diferencia de los discos de vinilo, los CDs no tienen ranuras en las que se pueda acumular polvo y suciedad microscópica, por lo que limpiarlos cuidadosamente con un paño suave debería eliminar la mayoría de las partículas. Limpie en línea recta desde el interior al exterior del CD. Las pequeñas partículas de polvo y las pequeñas manchas no tienen ningún efecto en la calidad de la reproducción.



- Limpie el CD regularmente con un paño suave, sin pelusas y seco. Nunca use detergentes o agentes abrasivos para limpiar el CD. Si es necesario, use un limpiador de CD especial.
- Nunca escriba en la superficie de los CDs ni ponga etiquetas.

## INSTRUCCIONES DE ELIMINACIÓN



Si la ilustración de la izquierda (cubo de basura con ruedas tachadas) está en el producto, se aplica la Directiva Europea 2012/19/EU. Estos productos no deben eliminarse con los residuos domésticos normales. Consulte los reglamentos locales para la recogida por separado de los equipos eléctricos y electrónicos. Siga los reglamentos locales y no elimine los dispositivos viejos con los desechos domésticos. Al deshacerse de los dispositivos viejos de acuerdo con las normas, el medio ambiente y la salud de sus semejantes estarán protegidos de posibles consecuencias negativas. El reciclaje de materiales ayuda a reducir el consumo de materias primas.



### Declaración de conformidad

Fabricante: Chal-Tec GmbH, Wallstraße 16, 10179 Berlín.

Este producto cumple con las siguientes directivas europeas:  
2011/65/UE (RoHS)  
2014/53/UE (RED)

La declaración de conformidad completa del fabricante puede encontrarse en el siguiente enlace.

Por favor, escanea este código QR o introduce la URL.



[use.berlin/10035013](https://use.berlin/10035013)





Gentile Cliente,

La ringraziamo per aver acquistato il dispositivo. La preghiamo di leggere attentamente le seguenti istruzioni per l'uso e di seguirle per evitare possibili danni tecnici. Non ci assumiamo alcuna responsabilità per danni scaturiti da una mancata osservazione delle avvertenze di sicurezza e da un uso improprio del dispositivo. Scansionare il codice QR seguente, per accedere al manuale d'uso più attuale e per ricevere informazioni sul prodotto.




---

## INDICE

---

Dati tecnici	81
Avvertenze di sicurezza	83
Disimballaggio e posizionamento	85
Descrizione del dispositivo	87
Giradischi	90
Utilizzo	91
Letture CD	93
Riproduzione di dischi in vinile	94
Funzione BT	95
AUX IN	95
DAB radio	95
Pulizia e manutenzione	98
Smaltimento	99

---



## DATI TECNICI


---

<b>Numero articolo</b>	<b>10035013</b> <b>10035014</b>
Alimentazione	230 V~ 50 Hz
Potenza RSM	2x5 W RMS

## SPIEGAZIONE DEI SIMBOLI SUL DISPOSITIVO

	<b>CAUTION</b> RISK OF ELECTRIC SHOCK DO NOT OPEN	
<p><b>ATTENZIONE: PER RIDURRE IL RISCHIO DI FOLGORAZIONE E LESIONI A PERSONE, NON APRIRE L'ALLOGGIAMENTO. IL DISPOSITIVO NON CONTIENE COMPONENTI CHE NECESSITANO DI MANUTENZIONE DA PARTE DELL'UTENTE. PER RIPARAZIONI RIVOLGERSI A PERSONALE COMPETENTE E QUALIFICATO.</b></p>		
<p><b>AVVERTENZA: PER RIDURRE IL RISCHIO DI INCENDI O FOLGORAZIONI, NON ESPORRE IL DISPOSITIVO AD ACQUA, PIOGGIA O UMIDITÀ.</b></p>		

	<p>Il simbolo del lampo con la punta a freccia all'interno del triangolo serve a indicare la presenza di una tensione pericolosa non isolata all'interno del prodotto di intensità sufficiente per rappresentare un pericolo di folgorazione per persone.</p>
	<p>Il punto esclamativo all'interno del triangolo serve a indicare la presenza di importanti indicazioni relative a utilizzo e manutenzione del dispositivo contenute nel manuale accluso al prodotto.</p>

 <p>INVISIBLE LASER RADIATION WHEN OPEN AND INTERLOCK FAILED OR DEFEATED. AVOID DIRECT EXPOSURE TO LASER BEAM.</p>	<p><b>Sicurezza laser</b></p> <p>Questo impianto utilizza un impianto laser ottico nel meccanismo CD, dotato di sistemi di sicurezza integrati. Non cercare di disassemblare il dispositivo autonomamente, ma rivolgersi a personale qualificato. L'esposizione a questi raggi laser invisibili può essere dannosa agli occhi.</p>
---	--

QUESTO DISPOSITIVO È UN PRODOTTO LASER DI CLASSE 1. L'UTILIZZO DI ELEMENTI DI CONTROLLO O DI IMPOSTAZIONI CHE TRASCENDONO LE INDICAZIONI FORNITE POSSONO CAUSARE L'ESPOSIZIONE A PERICOLOSE RADIAZIONI LASER.

---

## AVVERTENZE DI SICUREZZA

---

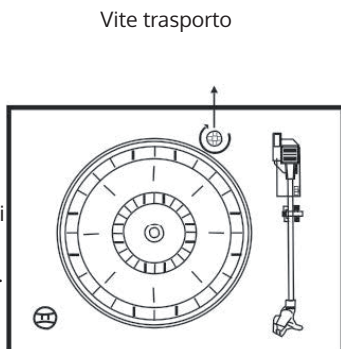
Leggere attentamente il manuale. Tutte le indicazioni devono essere lette prima dell'utilizzo del dispositivo.

- Questo dispositivo può essere utilizzato dai bambini maggiori di 8 anni e dalle persone con limitate capacità fisiche, sensoriali o mentali o da persone con esperienza e conoscenze insufficienti, solo se sono stati informati sulle funzioni del dispositivo e sono consapevoli dei rischi e dei pericoli connessi.
- Conservare il dispositivo per future consultazioni.
- Le linee guida relative ad attenzione, utilizzo e sicurezza devono essere necessariamente rispettate.
- Il dispositivo non deve essere utilizzato nelle vicinanze di acqua o entrare in contatto con umidità.
- Assicurarsi che non finiscano liquidi sopra le aperture del dispositivo.
- Spostare il dispositivo facendo attenzione, in modo da evitare colpi.
- Non bloccare le uscite del dispositivo.
- Non posizionare il dispositivo vicino a fonti di calore (ad es. stufe). Non esporlo alla luce del sole.
- Collegare il dispositivo secondo le indicazioni del manuale.
- Questo dispositivo ha un collegamento con una protezione da sovraccarico. La sostituzione deve essere effettuata da un tecnico esperto o dal produttore del dispositivo.
- Rispettare i consigli contenuti nel manuale per pulire il dispositivo.
- Il cavo di alimentazione deve essere scollegato se non si usa il dispositivo per tempi prolungati.
- Il dispositivo deve essere riparato da una persona qualificata se:
  - a. Il cavo di alimentazione è danneggiato.
  - b. Sono caduti oggetti o penetrati liquidi nel dispositivo.
  - c. Il dispositivo è stato esposto alla pioggia.
  - d. Il dispositivo non funziona normalmente senza modifiche esterne degne di nota.
  - e. Il dispositivo è guasto.
- Il dispositivo non deve essere esposto a gocce o spruzzi e non bisogna poggiarci sopra oggetti pieni d'acqua, come vasi.
- Per scollegare completamente l'approvvigionamento energetico, è necessario staccare la spina del dispositivo.
- La spina del dispositivo non deve essere otturata e deve essere facilmente accessibile in modo da garantire un utilizzo proprio del dispositivo.

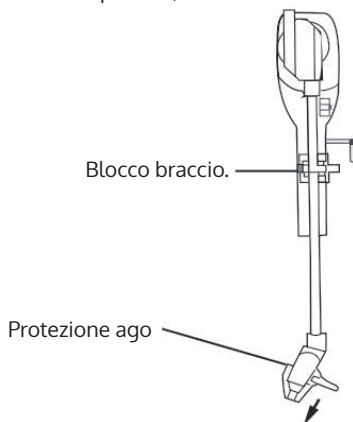
- La batteria non deve essere esposta a calore eccessivo, come luce del sole, fuoco o similari.
- Una pressione sonora eccessiva di auricolari e cuffie può causare la perdita dell'udito.
- Tenere una distanza minima di 8 cm intorno al dispositivo per garantire una sufficiente ventilazione.
- Non ostacolare la ventilazione coprendo le prese d'aria con giornali, tovaglie, tende, ecc.
- Non poggiare sul dispositivo fiamme libere, come ad es. candele accese.
- Fare attenzione agli aspetti ecologici quando si smaltiscono le batterie.
- Il dispositivo deve essere utilizzato in zone climatiche temperate.
- Pericolo di esplosione dovuto a una sostituzione impropria delle batterie.
- Sostituire le batterie solo con tipologia identica o equivalente.
- La spina principale deve essere sempre facilmente accessibile.
- Prima dell'utilizzo, controllare che il cavo di alimentazione non sia danneggiato. Se cavo o spina sono danneggiati, devono essere sostituiti dal produttore, da un'azienda tecnica autorizzata o da una persona con qualifica equivalente.

## DISIMBALLAGGIO E POSIZIONAMENTO

- Togliere il dispositivo dalla scatola e rimuovere tutti i materiali d'imballaggio.
- Srotolare completamente il cavo.
- Srotolare completamente l'antenna FM a cavo.
- Posizionare il dispositivo su una superficie piana e stabile, nelle immediate vicinanze di una presa elettrica a muro e al di fuori di campi magnetici.
- Togliere la copertura del dispositivo. Il giradischi è fissato con una vite per il trasporto. Utilizzare una moneta o un cacciavite per ruotare la vite di trasporto in senso orario e rimuoverla. Ora il piatto può girare liberamente.



- Rimuovere la protezione trasparente della puntina, facendola scorrere in direzione della freccia.
- Assicurarsi di non danneggiare la puntina quando si rimuove la protezione, dato che la puntina non è coperta da alcuna garanzia.
- Rimuovere il blocco di trasporto del braccio del pick-up.
- Sbloccare la sicura del braccio del pick-up.
- Inserire la spina del dispositivo in una presa elettrica AC 230 V, 50 Hz.



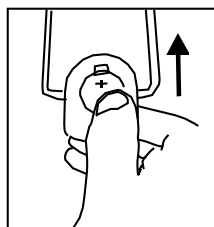
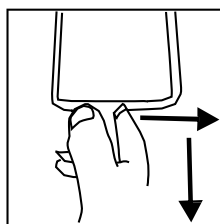
Non utilizzare assolutamente un'altra fonte di corrente, altrimenti si rischia di danneggiare il dispositivo. Questo tipo di danni non sono coperti dalla garanzia.

## Protezione dei mobili

Questo dispositivo è dotato di "piedini di gomma" per evitare che si sposti durante l'utilizzo. Questi "piedini" sono realizzati in gomma antiscivolo, progettati per evitare graffi e segni sui mobili. Tuttavia, è possibile che alcuni lucidi per mobili, prodotti per la tutela del legno e detergenti spray facciano ammorbidire i piedini in gomma e che possano dunque rimanere macchie o resti di gomma sui mobili. Per evitare di danneggiare i mobili, si consiglia di utilizzare dei pad in feltro autoadesivi e di attaccarli sotto ai "piedini in gomma", prima di posizionare il dispositivo su mobili di legno esclusivi.

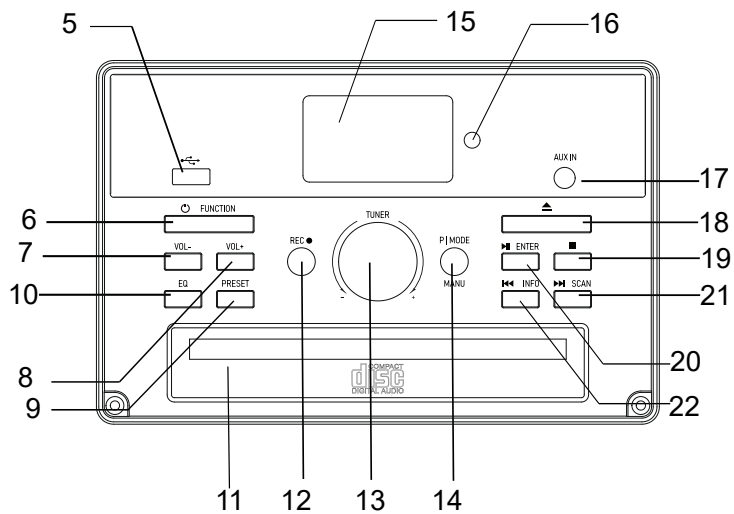
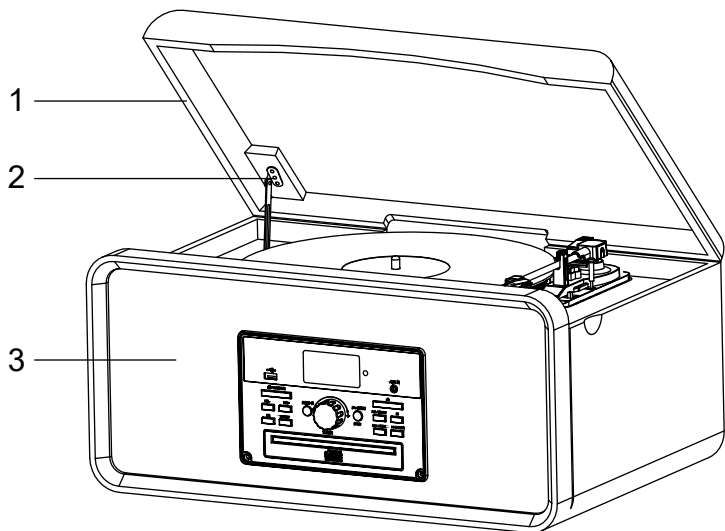
### Inserire le batterie nel telecomando

- Per la messa in funzione del dispositivo è necessaria una batteria al litio CR2025 (3V).
- Tenere premuto il morsetto con il pollice in direzione della freccia, come mostrato in immagine e togliere il vano della batteria tirando con l'indice nella vostra direzione. Togliere il vano della batteria dal telecomando.
- Inserire una batteria al litio CR2025 con il polo positivo verso l'alto e reinserire il vano nel telecomando. Non appena si sente un clic, il vano è posizionato correttamente.



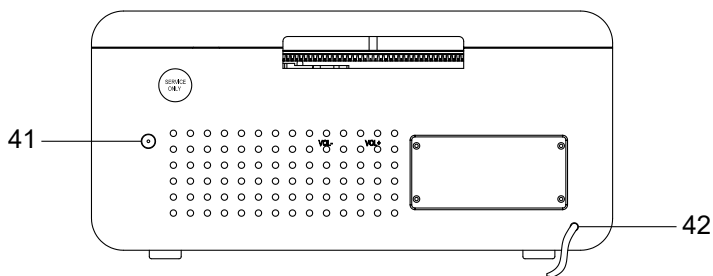
## DESCRIZIONE DEL DISPOSITIVO

Lato anteriore



- |   |                      |    |   |
|---|----------------------|----|---|
| 1 | Copertura            | 5  | Connessione USB   |
| 2 | Angolare di supporto | 6  | FUNCTION – On/Off; Tasto funzioni                                     |
| 3 | Altoparlante         | 7  | VOL-: abbassare il volume   |
|   |                      | 8  | VOL+: alzare il volume  |
|   |                      | 9  | PRESET: tasto di salvataggio  |
|   |                      | 10 | EQ  |
|   |                      | 11 | Vano CD   |
|   |                      | 12 | REC: tasto di registrazione   |
|   |                      | 13 | TUNER: impostazione frequenza Radio                                   |
|   |                      | 14 | P.MODE; MENU: modalità di riproduzione; menu                          |
|   |                      | 15 | Schermo LC  |
|   |                      | 16 | Sensore telecomando   |
|   |                      | 17 | AUX-IN  |
|   |                      | 18 | Aprire/chiedere vano CD   |
|   |                      | 19 | Stop  |
|   |                      | 20 | ENTER: avviare/mettere in pausa la riproduzione; tasto di inserimento |

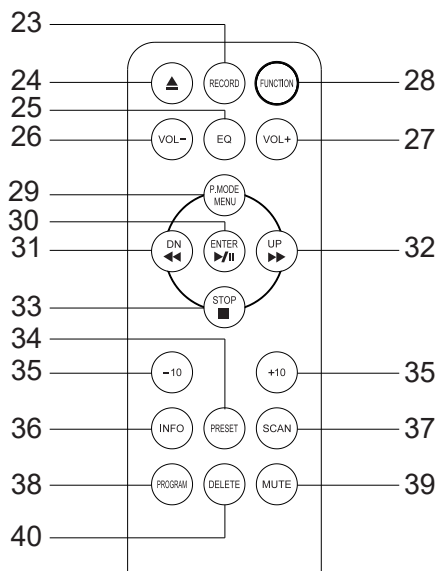
### Lato posteriore



- |    |                       |
|----|-----------------------|
| 41 | Antenna DAB/FM        |
| 42 | Cavo di alimentazione |

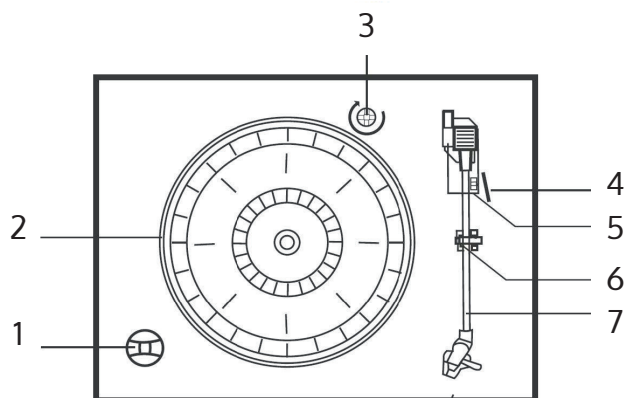


## Telecomando



- |  |   |
|--|---|
| 21 RECORD: tasto di registrazione  | rapidamente                                 |
| 22 Aprire/chiedere vano CD   | 31 Stop                                     |
| 23 EQ: equalizzatore   | 32 PRESET: tasto di salvataggio             |
| 24 VOL-: abbassare il volume   | 33 -/+ 10: titolo precedente/<br>successivo |
| 25 VOL+: alzare il volume  | 34 INFO                                     |
| 26 FUNCTION: On/Off; funzione  | 35 SCAN: tasto di ricerca                   |
| 27 PLAY MODE/MENU: modalità di<br>riproduzione/menu                            | 36 PROGRAM                                  |
| 28 ENTER: tasto di inserimento;<br>avviare/mettere in pausa la<br>riproduzione | 37 MUTE: funzione muto                      |
| 29 Titolo precedente; tornare<br>indietro rapidamente                          | 38 DELETE: cancellare                       |
| 30 Titolo successivo; avanzare   |   |

## GIRADISCHI



- 1 Adattatore 45 giri ("Puck")
- 2 Piatto del giradischi
- 3 Vite di trasporto
- 4 Leva di sollevamento
- 5 Selezione velocità (33, 45 e 78 giri)
- 6 Blocco del braccio del pick-up
- 7 Braccio del pick-up e puntina

---

## UTILIZZO

---

### Accensione

1. Per accendere il dispositivo, premere il tasto [X]/FUNCTION sul pannello di controllo frontale.
2. Premere  $\phi$ /FUNCTION per selezionare la funzione desiderata.
3. Impostare il volume con gli appositi tasti.
4. Premere di nuovo  $\phi$  /FUNCTION per spegnere il dispositivo.

Se il dispositivo non viene spento premendo il tasto dopo la riproduzione, si spegne automaticamente dopo 10 minuti.

### Funzione USB

1. Premere  $\phi$ /FUNCTION e impostare la modalità USB.
2. Inserire un dispositivo USB nell'apposita connessione e il dispositivo inizia la riproduzione del primo titolo sul supporto USB.
3. Compare il simbolo MP3 mentre viene rilevato un file MP3.
4. I tasti funzione  $\blacktriangleright\blacktriangleleft\blacktriangleright$  e  $\blacksquare$  sono gli stessi della riproduzione CD.


### Riproduzione di MP3






- Premere  $\blacktriangleright$  per avviare o mettere in pausa la riproduzione del titolo selezionato in modalità CD/USB.
- Mentre viene riprodotto il titolo, vengono mostrati sullo schermo il numero del titolo e della cartella. Anche il simbolo MP3 compare sullo schermo. Premendo  $\blacksquare$  è possibile arrestare la riproduzione in ogni momento.

### Saltare un titolo/Ricerca veloce nel CD/Modalità USB

Durante la riproduzione CD/USB, premere ripetutamente  $\blacktriangleleft$  (tornare indietro rapidamente) o  $\blacktriangleright$  (avanzare rapidamente) per raggiungere il titolo precedente o successivo. Lasciare andare il tasto in corrispondenza del titolo desiderato. La riproduzione CD/USB inizia dal titolo selezionato. Per avanzare o tornare indietro rapidamente all'interno di un titolo e localizzare un passaggio specifico del brano, tenere premuto  $\blacktriangleleft$  o  $\blacktriangleright$ . Lasciate andare il tasto in corrispondenza del passaggio desiderato e la riproduzione riprende normalmente. Per saltare 10 titoli precedenti/successivi, premere TRACK+10/TRACK-10 sul telecomando.

### Modalità di ripetizione/Riproduzione casuale in modalità CD/MP3

Premere P.MODE sul lato anteriore del dispositivo o REPEAT sul telecomando; il dispositivo ripete il titolo in riproduzione e mostra  sullo schermo.




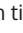
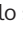
Premere il tasto una seconda volta, il dispositivo ripete tutti i brani nella cartella e compare  sullo schermo. Premere una terza volta, il dispositivo ripete l'intero album e sullo schermo compare . Premere P.MODE una quarta volta o RANDOM una volta sul telecomando per iniziare la riproduzione casuale. Sullo schermo compare "RDM". Premere  o  per far riprodurre titoli in ordine casuale. Per interrompere la riproduzione casuale, premere una volta P.MODE. Premere  per interrompere la riproduzione.

---

Nota: se non vengono rilevati MP3, non ci sono cartelle sul CD. Non c'è alcuna funzione di ripetizione cartelle durante la riproduzione di un CD.

---

### Funzione di salvataggio in modalità CD/MP3

1. In modalità Stop, premere P.MODE sul dispositivo o PROGRAM sul telecomando e accedere alla modalità PROG per salvare diversi titoli CD nella playlist.
2. Premere  o  per selezionare il titolo desiderato e premere P.MODE o PROGRAM per confermare.
3. Ripetere il passaggio 2 per salvare altri titoli.
4. In modalità MP3, sotto alla funzione CD/USB, la procedura di salvataggio per file MP3 è la stessa descritta per i titoli su CD.
5. Premere  per riprodurre i titoli salvati e utilizzare  o  per selezionare un titolo salvato.
6. Premere [X] per abbandonare la modalità di salvataggio. Tutti i titoli nella playlist vengono cancellati automaticamente.

---

Nota: è possibile salvare un totale di 99 titoli MP3 e 20 titoli da CD.

---

## Funzione di registrazione

1. Durante l'ascolto di PHONO/TAPE/CD/BT/AUX IN, premere RECORD.
2. Premere di nuovo RECORD per confermare. Durante la registrazione, sullo schermo in alto a destra lampeggia "USB" fino al termine della registrazione.

Nota: la velocità di codifica durante la registrazione è di 1:1.

3. Premere ■ per arrestare la registrazione.
4. Il dispositivo crea una cartella sul dispositivo USB che contiene tutti i titoli registrati.

## Cancellare titoli o file registrati

In modalità USB, premere DELETE sul telecomando per cancellare il titolo in riproduzione.

## Funzione radio

1. Premere  $\phi$  sul lato frontale del dispositivo per accenderlo e impostare il volume su un livello basso. Premere FUNCTION per raggiungere la modalità FM.
2. Utilizzare la manopola per impostare l'emittente desiderata.
3. Al termine della riproduzione, premere di nuovo  $\phi$  per spegnere il dispositivo. L'illuminazione di fondo dello schermo si spegne.

## Funzione radio FM

L'antenna FM si trova sul lato posteriore dell'alloggiamento. Regolare posizione e orientamento dell'antenna per ottenere la migliore ricezione possibile.

## LETTORE CD

1. Premere FUNCTION e impostare la modalità CD. Il dispositivo riconosce CD, CD-R e CD-RW.
2. Premere ▲ per aprire il vano CD.
3. Inserire il CD (MP3 è compatibile) con il lato etichettato verso l'alto.
4. Premere di nuovo ▲ per chiudere il vano CD. Il CD gira per qualche secondo, mentre il lettore procede alla lettura. Il CD smette poi di girare e inizia la riproduzione del primo titolo.

---

## RIPRODUZIONE DI DISCHI IN VINILE

---

Il dispositivo è dotato di giradischi integrato. Questo è in grado di riprodurre dischi a 33, 45 e 78 giri.

1. Premere il tasto  $\phi$  sul lato anteriore del dispositivo e impostare il volume su un livello basso.
2. Premere FUNCTION per passare in modalità AUX. Sul lato superiore dello schermo compaiono "AUX" e "MONO".
3. Assicurarsi di aver rimosso la protezione della puntina e di aver sbloccato il braccio del pick-up.
4. Impostare la velocità di riproduzione su 33, 45 o 78 giri. Se si desidera ascoltare un disco a 45 giri, posizionare l'apposito adattatore.
5. Posizionare il disco sul piatto.
6. Sollevare il pick-up dal suo supporto con l'apposita leva. Muovere il braccio del pick-up sul bordo del disco. Il piatto inizia a girare automaticamente. Utilizzare la leva per abbassare lentamente il braccio del pick-up sul disco.
7. Regolare il volume.
8. Quando il braccio del pick-up raggiunge la fine del disco, il dispositivo si arresta automaticamente.
9. Premere  $\phi$  per spegnere il dispositivo.

---

NOTA: far girare o arrestare il piatto automaticamente. Se si sposta il dispositivo senza bloccare il braccio del pick-up, possono risultare danni a quest'ultimo.

---

### **Importante**

Per proteggere il giradischi da eventuali danni, è possibile fissare la vite di trasporto sul lato superiore destro del piatto. Rimuovere la vite dopo il trasporto e prima dell'utilizzo ruotandola in senso orario. Prima del trasporto successivo, avvitare nuovamente la vite in senso antiorario.

---

## FUNZIONE BT

---

1. Selezionare la modalità BT premendo BT.
2. Selezionare il dispositivo "Julie Ann" dalla lista dei dispositivi da accoppiare, in modo da collegarsi alla radio.
3. Ora è possibile riprodurre la musica dalla radio, controllandola dal dispositivo esterno.

---

NOTA: una volta stabilita la connessione BT, il dispositivo BT non deve essere accoppiato nuovamente dopo lo scollegamento. La connessione BT viene ristabilita automaticamente.

---

---

## AUX IN

---

Premere  $\phi$ /FUNCTION per passare in modalità AUX. Collegare un lettore esterno con un cavo audio da 3,5 mm alla connessione AUX-IN del dispositivo. Utilizzare il lettore esterno per gestire la riproduzione.

---

## DAB RADIO

---

- Accendere il dispositivo e abbassare il volume. Premere FUNCTION per raggiungere la modalità DAB.
- Collegare l'antenna DAB all'apposita connessione sul retro del dispositivo. Il dispositivo cerca automaticamente emittenti DAB, fino a riceverne una.
- Girare la manopola per impostare manualmente le emittenti DAB. Impostare l'emittente DAB desiderata e confermare premendo la manopola. Se si seleziona un'emittente DAB stereo, sullo schermo compare "Stereo".
- Premere INFO in modalità DAB per ricevere ulteriori informazioni sull'emittente, come tipo di programma, numero di programma, gamma di frequenza, intensità del segnale, ora e data.

### Salvataggio di emittenti (FM & DAB)

- Selezionare l'emittente desiderata. Tenere premuto PRESET per 2 secondi. Sullo schermo compare "Preset Store 1: (Empty)". Premere la manopola per confermare. L'emittente in questione viene salvata in posizione 1 e sullo schermo compare "Preset 1 Stored".
- Girare la manopola o premere  $\lll$  o  $\ggg$  sul telecomando per aprire un'emittente salvata.
- Ripetere i passaggi precedenti per salvare altre emittenti.
- Possono essere salvate fino a 10 emittenti DAB/FM.

## Impostare la lingua

- Premere MENU in modalità DAB/FM.
- Selezionare "System" girando la manopola e premerla per confermare.
- Selezionare "Language" con la manopola e premerla per confermare. È possibile scegliere tra inglese, olandese, tedesco, norvegese e svedese.

## Impostare data e ora

- Premere MENU in modalità DAB/FM.
- Selezionare "System" girando la manopola e premerla per confermare.
- Selezionare "Time" con la manopola e premerla per confermare. Sullo schermo compare "Set Time/Date". Confermare la selezione premendo la manopola.
- Quando girate la manopola, sullo schermo compaiono alternativamente "Auto-Update" e "Set 12/24 hour".
- "Auto-Update": se si seleziona questa opzione, sono disponibili le seguenti impostazioni: "No Update" (nessun aggiornamento), "Update from any" (aggiornamento a piacere), "Update from DAB" (aggiornamento da DAB), "Update from FM" (aggiornamento da FM). Selezionare con la manopola la modalità di aggiornamento desiderata e confermare premendola.
- "Set 12/24 hour": se si seleziona questa opzione è possibile selezionare il formato orario. È possibile scegliere tra "Set 12 hour" (formato a 12 ore) o "Set 24 hour" (formato a 24 ore). Confermare premendo la manopola.
- Dopo aver impostato il formato orario, è possibile impostare l'ora. Sullo schermo compare "Set Time"/"Hour" "Minute". Impostare l'ora con la manopola e selezionare "AM" o "PM" in caso di formato a 12 ore.
- Una volta impostata l'ora, è possibile impostare la data. Sullo schermo compare "Set Date" "1-1-2013". Impostare la data con la manopola e confermare premendola.



### **Funzione muta**

Se si preme una volta MUTE sul telecomando, gli altoparlanti vengono disattivati e sullo schermo compare "MUTE ON". Premere di nuovo il tasto per disattivare la funzione muta o premere VOL+/- o EQ. Non appena la funzione muta viene disattivata, il suono riprende a uscire dagli altoparlanti.

### **Equalizzatore**

Se si preme il tasto EQ, è possibile regolare il sound con degli effetti predefiniti: POP/CLASSIC/ROCK/JAZZ/FLAT.

### **Resettare il dispositivo sulle impostazioni di fabbrica**

In modalità standby, premere ⏪ e tenere poi premuto per 2 secondi ▶. Sullo schermo compare "System reset please wait" per indicare che il dispositivo viene resettato. Quando il dispositivo è tornato alle impostazioni di fabbrica, sullo schermo compare "System reset Ok".

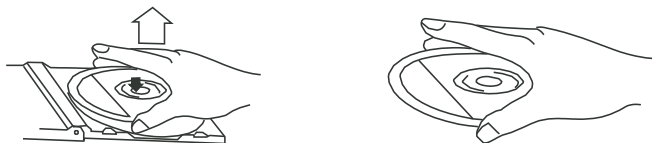
## PULIZIA E MANUTENZIONE

### Alloggiamento

Prendersi cura dell'alloggiamento del dispositivo come se fosse un comune mobile in legno. Se si impolvera, strofinarlo con un panno morbido. Se ci sono impronte di dita, usare un lucido spray di alta qualità. Assicurarsi che lo spray non finisca su componenti di plastica o metallo. Si consiglia di non spruzzare il prodotto sul dispositivo, ma sul panno, in modo da evitare contatto con componenti plastici e metallici.

### CD

Premere verso il basso il centro del vano CD per aprire il vano e togliere il CD tenendolo dai bordi.



• Las huellas dactilares y el polvo deben ser cuidadosamente limpiados de la superficie de los CDs con un paño suave. A diferencia de los discos de vinilo, los CDs no tienen ranuras en las que se pueda acumular polvo y suciedad microscópica, por lo que limpiarlos cuidadosamente con un paño suave debería eliminar la mayoría de las partículas. Limpie en línea recta desde el interior al exterior del CD. Las pequeñas partículas de polvo y las pequeñas manchas no tienen ningún efecto en la calidad de la reproducción.



- Limpie el CD regularmente con un paño suave, sin pelusas y seco. Nunca use detergentes o agentes abrasivos para limpiar el CD. Si es necesario, use un limpiador de CD especial.
- Nunca escriba en la superficie de los CDs ni ponga etiquetas.

---

## SMALTIMENTO

---



Se sul prodotto è presente la figura a sinistra (il bidone dei rifiuti con le ruote), si applica la direttiva europea 2012/19/UE. Questi prodotti non possono essere smaltiti con i rifiuti normali. Informarsi sulle disposizioni vigenti per la raccolta di dispositivi elettrici ed elettronici. Attenersi alle disposizioni vigenti e non smaltire i vecchi dispositivi con i rifiuti domestici. Grazie al corretto smaltimento dei vecchi dispositivi si tutela il pianeta e la salute delle persone da possibili conseguenze negative. Il riciclo di materiali aiuta a diminuire il consumo di materie prime.



### Dichiarazione di conformità

Produttore: Chal-Tec GmbH, Wallstraße 16, 10179 Berlino, Germania.

Il prodotto è conforme alle seguenti normative europee:  
2011/65/UE (RoHS)  
2014/53/UE (RED)

La dichiarazione di conformità completa del produttore è disponibile al seguente link. Scansionare il codice QR o inserire l'URL.



[use.berlin/10035013](https://use.berlin/10035013)





