

# BALTRUM BALTRUM FLOW

Konvektorheizung  
Convecter Heater  
Radiateur à convection  
Calefactor por convección  
Stufa a convezione

10035033 10035034



COMFORTING  
OMFORTING  
FORTINGCOI  
TINGCOMFO  
COMFORTING  
OMFORTING  
FORTINGCOI  
TINGCOMFO

## KLARSTEIN

[www.klarstein.com](http://www.klarstein.com)

**Hinweis:** Dieses Produkt ist nur für gut isolierte Räume oder für den gelegentlichen Gebrauch geeignet.

**Note:** This product is only suitable for well insulated spaces or occasional use.

**Advertencia:** Este producto está indicado únicamente en lugares abrigados o para una utilización puntual.

**Remarque :** Ce produit ne peut être utilisé que dans des locaux bien isolés ou de manière occasionnelle.

**Nota:** Questo prodotto è adatto solo per spazi ben isolati o uso occasionale.



**Sehr geehrter Kunde,**

wir gratulieren Ihnen zum Erwerb Ihres Gerätes. Lesen Sie die folgenden Hinweise sorgfältig durch und befolgen Sie diese, um möglichen Schäden vorzubeugen. Für Schäden, die durch Missachtung der Hinweise und unsachgemäßen Gebrauch entstehen, übernehmen wir keine Haftung. Scannen Sie den folgenden QR-Code, um Zugriff auf die aktuellste Bedienungsanleitung und weitere Informationen rund um das Produkt zu erhalten.




---

**INHALT**


---

|  |    |
|--|----|
| Technische Daten   | 3  |
| Sicherheitshinweise  | 4  |
| Übersicht  | 6  |
| Aufstellung  | 7  |
| Bedienung  | 8  |
| Reinigung und Pflege   | 12 |
| Spezielle Entsorgungshinweise für Verbraucher in Deutschland | 13 |
| Hinweise zur Entsorgung                                      | 15 |
| Hersteller & Importeur (UK)                                  | 15 |
| Technische Parameter   | 16 |

---

**TECHNISCHE DATEN**


---

|                   |  |
|-------------------|--|
| Artikelnummer     | 10035033 10035034                                    |
| Stromversorgung   | 220-240 V~ 50-60 Hz                                  |
| Leistungsaufnahme | Stufe 1: 800 W<br>Stufe 2: 1200 W<br>Stufe 3: 2000 W |

---

## SICHERHEITSHINWEISE

---

Lesen und befolgen Sie die folgenden Sicherheitshinweise, selbst wenn Sie sich mit dem Gerät vertraut fühlen. Bewahren Sie die Bedienungsanleitung zum künftigen Nachschlagen auf. Bei der Verwendung eines elektrischen Gerätes müssen die Sicherheitshinweise befolgt werden, einschließlich der Folgenden:

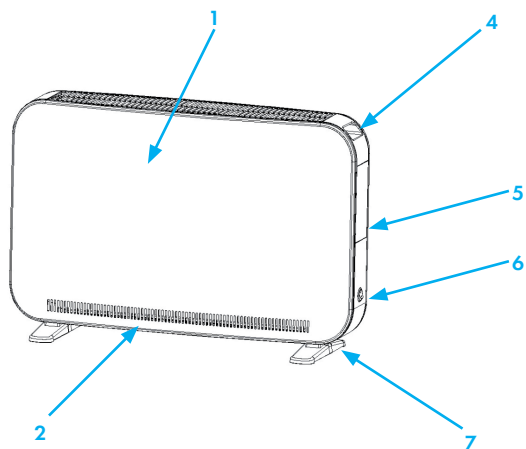
- Verwenden Sie ausschließlich die Spannung, die auf dem Typenschild des Gerätes angegeben ist.
- Behindern Sie den Luftstrom am Luftein- oder -auslass in keiner Weise, da das Gerät überhitzen und zu einer Brandgefahr werden kann.
- Verdecken Sie die Lüftungsschlitze und die Luftein- und -ausgänge nicht, indem Sie das Gerät an eine Fläche stellen. Alle Gegenstände müssen mindestens 1 Meter Abstand nach vorne, zu den Seiten und nach hinten haben.
- Stellen Sie das Gerät nicht in der Nähe einer Wärmequelle auf.
- Betreiben Sie das Gerät nicht in einer Umgebung, in der Benzin, Farbe oder andere brennbare Stoffe gelagert werden.
- Dieses Gerät wird während der Benutzung heiß. Lassen Sie nackte Haut nicht die heißen Oberfläche berühren.
- Vor dem Bewegen ausschalten und abkühlen lassen.
- Verwenden Sie das Gerät nicht, um Wäsche zu trocknen.
- Führen Sie keine Fremdkörper und Metallgegenstände in das Innere des Gerätes oder die Lüftungsschlitze ein, da dies zu einem Stromschlag, Brand oder einer Gerätebeschädigung kommen kann.
- Das Gerät nicht in Flüssigkeiten tauchen oder in das Geräteinnere Wasser laufen lassen, da dies zu einer Stromschlaggefahr führt.
- Betreiben Sie das Gerät nicht mit einem beschädigten Netzkabel, Netzstecker, nachdem das Gerät eine Fehlfunktion hatte, fallen gelassen wurde oder in irgendeiner Weise beschädigt wurde. Geben Sie das Gerät dem Elektrofachmann zur Untersuchung, elektrischen oder mechanischen Justierung, Wartung oder Reparatur.
- Bedienen Sie das Gerät nicht mit nassen Händen.
- Der häufigste Grund für eine Überhitzung ist die Ablagerung von Staub und Fusseln am Gerät. Gewährleisten Sie, dass diese Ablagerungen regelmäßig entfernt werden, indem Sie den Netzstecker ziehen und die Luftöffnungen und den Grill saugen.
- Vor dem Reinigen immer den Netzstecker ziehen. Zur Reinigung keine Scheuermittel verwenden. Mit einem feuchten (nicht nassen) Tuch reinigen, das nur in eine Seifenlauge getaucht wurde.
- Schließen Sie das Gerät nicht an die Stromversorgung an, bevor es vollständig zusammengebaut und montiert wurde.
- Das Gerät ist nicht für den Außengebrauch bestimmt.
- Verwenden Sie das Gerät nicht in der unmittelbaren Umgebung eines Bades, einer Dusche, eines Schwimmbeckens oder anderer Flüssigkeiten.
- Immer in der aufrechten Lage betreiben.
- Vor dem Bewegen ausschalten und abkühlen lassen.
- Nicht mit einem aufgewickelten Kabel betreiben, da sich mit hoher

Wahrscheinlichkeit Wärme bildet und ausreicht, um eine Gefahr darzustellen.

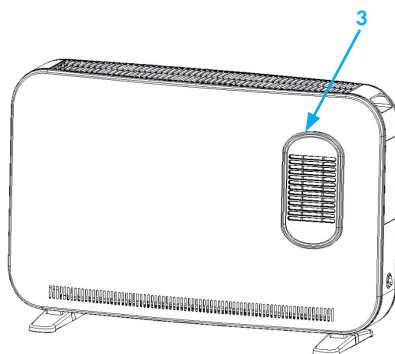
- Die Verwendung eines Verlängerungskabels wird bei diesem Gerät nicht empfohlen.
- Ziehen Sie nicht den Netzstecker, bevor das Gerät ausgeschaltet ist.
- Ziehen Sie nicht den Netzstecker aus der Steckdose, indem Sie am Netzkabel ziehen. Immer am Stecker anfassen.
- Ziehen Sie den Netzstecker, wenn das Gerät nicht in Benutzung ist.
- Dieses Gerät eignet sich nicht zur Benutzung auf Langhaarteppichen oder Flokativorlegern.
- Lassen Sie das Netzkabel während des Betriebs nicht mit heißen Oberflächen in Berührung kommen.
- Verlegen Sie das Netzkabel nicht unter Teppichen, Vorlegern, Läufern usw. Legen Sie das Netzkabel außerhalb von Gehbereichen, so dass niemand darüber stolpert.
- Das Netzkabel nicht verdrehen, verbiegen oder um das Gerät wickeln, da dies dazu führt, dass die Kabelisolierung schwächer wird und bricht. Achten Sie immer darauf, dass das gesamte Netzkabel von der Kabelaufwicklung abgewickelt ist.
- Nicht im Freien oder auf einem nassen Untergrund stehend verwenden.
- Nicht einlagern, solange das Gerät noch warm ist.
- Dieses Gerät eignet sich nicht zur Benutzung durch kleine Kinder oder gebrechliche Personen ohne Betreuung.
- Kleine Kinder müssen beaufsichtigt werden, so dass sie mit dem Gerät nicht spielen.
- Das Gerät darf nicht unter Wandsteckdosenanschlüssen betrieben werden.
- Verwenden Sie das Gerät nicht mit einer Programmierung, Zeitschaltuhr oder einem anderen Gerät, das die Heizung ein- oder ausschaltet. Es besteht eine Brandgefahr, wenn die Heizung abgedeckt wurde oder falsch aufgestellt wurde.
- Die Heizung nicht abdecken! Überlastungsgefahr!
- Um die Gefahr eines Stromschlags zu vermeiden, das Gerät und das Netzkabel nicht in Wasser tauchen, dem Regen, der Feuchtigkeit oder anderen Flüssigkeit aussetzen, als der, die zum Betrieb des Geräts notwendig sind.
- Das Schutzgitter gewährt kleinen Kindern und gebrechlichen Personen keinen vollständigen Schutz.
- Wenn das Netzkabel beschädigt ist, muss es von einem qualifizierten Elektriker ersetzt werden, um Gefahren abzuwenden.
- Verwenden Sie das Gerät nur zu dem vorbestimmten Zweck, wie in der Bedienungsanleitung beschrieben.
- Jeder andere Gebrauch wird nicht empfohlen und kann zu einem Brand, einem Stromschlag oder einer anderen Personenverletzung führen.
- Das Gerät ist nur für den Hausgebrauch und nicht für geschäftliche oder industrielle Zwecke bestimmt.

## ÜBERSICHT

Modell 10035033



Modell 10035034

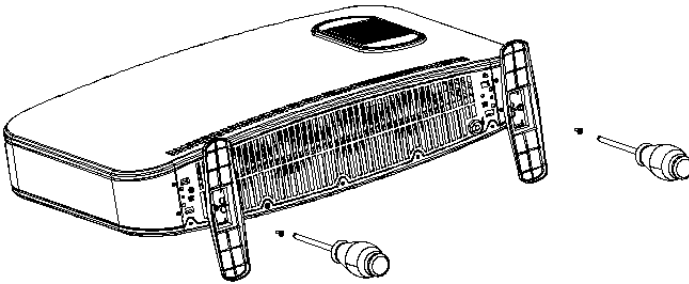


- 1 Lufteinlass
- 2 Luftauslass
- 3 Turboventilator
- 4 Griffe
- 5 Bedienfeld
- 6 Netzschalter
- 7 Standfüße

---

## AUFSTELLUNG

---



1. Entnehmen Sie das Gerät aus der Verpackung und entfernen Sie das gesamte Verpackungsmaterial. Platzieren Sie das Gerät entweder in vertikaler oder horizontaler Position auf einem stabilen Untergrund.
2. Stecken Sie den Netzstecker des Geräts in eine Steckdose. Sie können das Gerät nun verwenden.

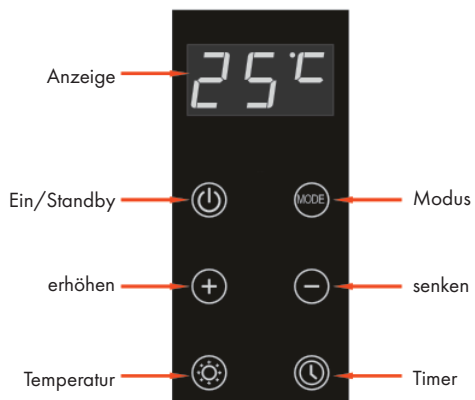
---

Hinweis: Der Lufteinlass sollte sich nicht zu nah an der Wand befinden, da dadurch das Ansaugen der Luft negativ beeinflusst werden könnte, was den Nutzungseffekt negativ beeinflussen könnte. Der Luftauslass sollte sich ebenfalls nicht zu nah an der Wand befinden.

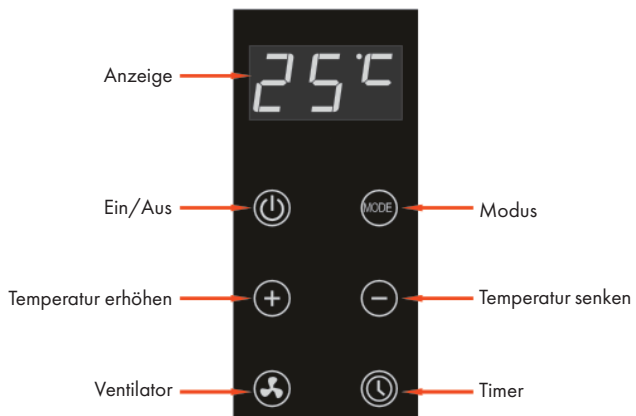
---

## BEDIENUNG

### Bedienfeld 10035033



### Bedienfeld 10035034







### Vorsicht: Gefahr einer Verbrennung

Fassen Sie das Heizgerät während des Betriebs nicht an. Das Gehäuse wird heiß.

1. Drücken Sie die Taste  $\cup$ . Wenn keine andere Einstellung vorgenommen wurde läuft das Gerät auf der höchsten Stufe (die werkseitig eingestellte Temperatur liegt bei 24 °C). Die Taste  $\cup$  leuchtet auf und auf dem Bildschirm wird „24 °C“ angezeigt. Die anderen 5 Tasten leuchten nur schwach.
2. Wenn Sie die Taste  $\cup$  erneut drücken, wird das Gerät in den Standbymodus versetzt. Es leuchtet nur noch schwach die Taste  $\cup$ , die Beleuchtung aller anderen Tasten ist aus.
3. Das Gerät verfügt über eine Erinnerungsfunktion. Wenn Sie das Gerät, nachdem Sie dieses in den Standbymodus versetzt haben, wieder einschalten, wird der vorherige Betriebsmodus wiederhergestellt.

### Modus (Modell 10035033)

1. Wenn Sie mehrfach diese Taste drücken, werden die Stufen Hoch  $\rightarrow$  Mittel  $\rightarrow$  Niedrig  $\rightarrow$  Mittel zyklisch durchlaufen. Die mittlere der drei Digitalanzeigen zeigt zyklisch die Zahlen „3  $\rightarrow$  2  $\rightarrow$  1  $\rightarrow$  2 ...“ an.
2. Sobald der Modus eingestellt wurde, leuchtet die Modustaste auf und in der Mitte des Bildschirms wird die aktuelle Einstellung angezeigt. Auf dem Bildschirm wird die eingestellte Temperatur angezeigt.
3. In allen drei Modi kann die Temperatur im Bereich von 7 °C – 35 °C angepasst werden das Ein-/Ausschalten der Heizfunktion kann durch die eingestellte Temperatur und die vom NTC-Fühler ermittelte Temperatur erfolgen. Drücken Sie zum Anpassen der Temperatur die Tasten + oder -.

### Modus (Modell 10035034)

1. Wenn Sie mehrfach diese Taste drücken, werden die Stufen Hoch  $\rightarrow$  Mittel  $\rightarrow$  Niedrig  $\rightarrow$  Mittel ... zyklisch durchlaufen. Die mittlere der drei Digitalanzeigen zeigt zyklisch die Zahlen „3  $\rightarrow$  2  $\rightarrow$  1  $\rightarrow$  2 ...“ an.
2. Sobald der Modus ausgewählt wurde, leuchten die Tasten + und – auf. Durch jedes Drücken kann die Temperatur erhöht oder gesenkt werden.
3. Sobald der Modus eingestellt wurde, leuchtet die Modustaste auf und auf dem Bildschirm wird die aktuelle Einstellung angezeigt. Auf dem Bildschirm stattdessen der Temperaturwert angezeigt. Durch Drücken der Tasten + und – kann die Temperatur angepasst werden.
4. Fünf Sekunden, nachdem Sie die Temperatureinstellung abgeschlossen haben, leuchten die Tasten + und – nur noch schwach.
5. In den drei Modi kann eine Temperatur zwischen 7 und 35 °C eingestellt werden und das Ein-/Ausschalten der Heizfunktion kann durch die eingestellte Temperatur und die vom NTC-Fühler ermittelte Temperatur erfolgen. Drücken Sie hierfür die Tasten + oder -.
6. Die ersten beiden Ziffern der Temperaturanzeige zeigen den Temperaturwert und die letzte Ziffer die Einheit °C an.

- Die werkseitig voreingestellte Temperatur ist 24 °C. Durch Drücken der Tasten + und – kann die Temperatur angepasst werden. Wenn anschließend innerhalb von 5 Sekunden keine Eingabe erfolgt wird dieser Wert automatisch gespeichert.

#### **Timer (Modell 10035033 und 10035034)**

- Wenn Sie die Timer-Taste drücken, können Sie die Zeit bis zum automatischen Ausschalten des Geräts einstellen. Die Timeranzeige leuchtet auf. Auf dem Bildschirm wird in den ersten beiden Ziffern die Stunde und in der letzten Ziffer die Stundeneinheit „h“ angezeigt.
- Die Tasten + und – sind erleuchtet. Passen Sie die Zeit bis zum Ausschalten durch Drücken der Tasten + und – an. Wenn innerhalb von 5 Sekunden keine Taste gedrückt wird, wird Ihre Einstellung automatisch bestätigt. Sie können zum Bestätigen der Zeit ebenfalls direkt nach der Eingabe nochmals auf die Timer-Taste drücken. Die maximale Einstellung liegt bei 24 h, die minimale Einstellung bei 0 h (kein Timer wird aktiviert).
- Nach dem Beenden der Timereinstellung leuchtet die Timertaste auf und auf dem Bildschirm wird wieder die eingestellte Temperatur angezeigt. Gleichzeitig leuchten die Tasten + und – nur noch schwach auf.
- Die Timereinstellung kann unabhängig vom gewählten Heizmodus erfolgen. Wenn Sie die verbleibende Zeit bis zum Ablauf des Timers anzeigen möchten, drücken Sie erneut die Taste . Die Tasten + und – leuchten dann ebenfalls wieder auf und Sie können, falls gewünscht, die Zeit bis zum automatischen Abschalten anpassen.

#### **Temperatur (Modell 10035033)**

- Wenn Sie die Temperaturtaste drücken, leuchten die Tasten + und – und die Temperaturanzeige auf. Die Temperatur wird auf dem Bildschirm folgendermaßen angezeigt: Die ersten beiden Ziffern zeigen die Temperatur an und die letzte Ziffer zeigt die Einheit „°C“ an.
- Die werkseitig eingestellte Temperatur ist 24 °C. Die Temperatur kann durch Drücken der Tasten + und – (Temperatureinstellbereich 7 – 35 °C) angepasst werden.
- Wenn Sie im Standbymodus die Temperaturtaste 5 Sekunden lang gedrückt halten, können Sie die Temperatureinheit von „°C“ auf „°F“ umstellen. Drücken Sie die Temperaturtaste anschließend erneut für 5 Sekunden, kann die Temperatureinheit wieder von „°F“ auf „°C“ umgestellt werden.
- Die werkseitig eingestellte Temperatur beträgt 75 °F und der Temperatureinstellbereich liegt bei 45 – 95 °F).
- Das Gerät verfügt über eine Speicherfunktion für die Temperatureinheit. Selbst nach einen Stromausfall wird die zuletzt eingestellte Temperatureinheit wiederhergestellt.

#### **Ventilator (Modell 10035034)**

- Wenn Sie die Ventilator-Taste drücken, leuchtet die Ventilatoranzeige auf und der Ventilatormotor startet den Betrieb.
- Wenn Sie die Ventilator-Taste erneut drücken erlischt die Ventilatoranzeige und der Ventilatormotor stoppt den Betrieb.

#### **Erhöhen/ Senken (Modell 10035033)**

1. Wenn keine Temperatureinstellung oder Timereinstellung vorgenommen wurde, leuchten die Tasten + und – nur schwach und reagieren nicht, wenn sie gedrückt werden.
2. Wenn eine Temperatur- und/oder Timereinstellung vorgenommen wurde, leuchten die Taste + und – auf und sind aktiviert.
3. Vor dem Einstellen der Temperatur muss die Temperaturtaste gedrückt werden.

#### **Erhöhen/ Senken (Modell 10035034)**

1. Wenn keine Temperatureinstellung oder Timereinstellung vorgenommen wurde, leuchten die Tasten + und – nur schwach und reagieren nicht, wenn sie gedrückt werden.
2. Wenn eine Temperatur- und/oder Timereinstellung vorgenommen wurde, leuchten die Taste + und – auf und sind aktiviert.
3. Wenn Sie, sobald die Temperatur eingestellt ist, gleichzeitig die Tasten + und – drücken, kann die Temperatureinheit von „°C“ auf „°F“ geändert werden. Auf die gleiche Art und Weise kann die Temperatureinheit wieder von „°F“ auf „°C“ geändert werden.
4. Die werkseitig eingestellte Temperatur beträgt 75 °F, der Temperatureinstellbereich liegt bei 45 – 95 °F.
5. Das Gerät verfügt über eine Speicherfunktion für die Temperatureinheit. Selbst nach einem Stromausfall wird die zuletzt eingestellte Temperatureinheit wiederhergestellt.

#### **Kippschutz (Modell 10035033 und 10035034)**

1. Wenn der Winkel zwischen der horizontalen und der vertikalen Position weniger als  $30 \pm 5$  Grad beträgt, blinkt die Digitalanzeige auf und zeigt „Eo“ an. Alle Gerätefunktionen werden automatisch abgeschaltet.
2. Das Gerät muss, nachdem das Gerät wieder in die richtige Position gebracht wurde, aus und wieder eingeschaltet werden, um den Betrieb wieder aufnehmen zu können.

#### **Hinweise**

1. Wenn im Betriebsmodus innerhalb von 3 Minuten keine Einstellung vorgenommen wird, erlischt der Bildschirm automatisch. Nur die Ein-/Ausschalttaste leuchtet dunkel. Die anderen Tasten sind aus. Zum erneuten Einschalten des Bildschirms kann eine beliebige Taste gedrückt werden.
2. Sollte ein Kurzschluss des Sensors auftreten, blinkt „EH“ auf dem Bildschirm auf. Sollte ein Sensor freiliegen wird auf dem Bildschirm „EL“ angezeigt. Schalten Sie das Gerät in beiden Fällen aus und wenden Sie sich für die Reparatur an den Kundendienst.
3. Das Gerät kann via Fernbedienung gesteuert werden.

---

## REINIGUNG UND PFLEGE

---




### Warnung: Gefahr eines Stromschlags

Ziehen Sie vor der Reinigung des Staubbehälters den Netzstecker.

1. Schalten Sie das Gerät aus und ziehen Sie den Netzstecker aus der Steckdose. Lassen Sie das Gerät vollständig abkühlen.
2. Reinigen Sie die Geräteoberflächen mit einem weichen Tuch, wenn diese nur wenig verschmutzt sind. Verwenden Sie für hartnäckige Verschmutzungen ein in lauwarmem Wasser und etwas Spülmittel getränktes Tuch. Reiben Sie das Gerät anschließend mit einem weichen Tuch trocken.
3. Verwenden Sie keine aggressiven Reinigungsmittel wie beispielsweise Benzin, Verdünner etc. da dadurch die Geräteoberfläche beschädigt werden oder zu einem Entfärben führen.
4. Schalten Sie das Gerät aus und ziehen Sie den Netzstecker aus der Steckdose, wenn Sie dieses für einen längeren Zeitraum nicht verwenden. Decken Sie das Gerät ab, um es vor Staub zu schützen.
5. Lassen Sie das Gerät vor dem Lagern abkühlen und achten Sie darauf, dass es an einem trockenen und gut belüfteten Ort gelagert wird.

## SPEZIELLE ENTSORGUNGSHINWEISE FÜR VERBRAUCHER IN DEUTSCHLAND

Entsorgen Sie Ihre Altgeräte fachgerecht. Dadurch wird gewährleistet, dass die Altgeräte umweltgerecht verwertet und negative Auswirkungen auf die Umwelt und menschliche Gesundheit vermieden werden. Bei der Entsorgung sind folgende Regeln zu beachten:

- Jeder Verbraucher ist gesetzlich verpflichtet, Elektro- und Elektronikaltgeräte (Altgeräte) sowie Batterien und Akkus getrennt vom Hausmüll zu entsorgen. Sie erkennen die entsprechenden Altgeräte durch folgendes Symbol der durchgestrichene Mülltonne (WEEE Symbol). 
- Sie haben Altbatterien und Altakkumulatoren, die nicht vom Altgerät umschlossen sind, sowie Lampen, die zerstörungsfrei aus dem Altgerät entnommen werden können, vor der Abgabe an einer Entsorgungsstelle vom Altgerät zerstörungsfrei zu trennen.
- Bestimmte Lampen und Leuchtmittel fallen ebenso unter das Elektro- und Elektronikgesetz und sind dementsprechend wie Altgeräte zu behandeln. Ausgenommen sind Glühbirnen und Halogenlampen. Entsorgen Sie Glühbirnen und Halogenlampen bitte über den Hausmüll, sofern Sie nicht das WEEE Symbol tragen.
- Jeder Verbraucher ist für das Löschen von personenbezogenen Daten auf dem Elektro- bzw. Elektronikgerät selbst verantwortlich.

### Rücknahmepflicht der Vertreiber

Vertreiber mit einer Verkaufsfläche für Elektro- und Elektronikgeräte von mindestens 400 Quadratmetern sowie Vertreiber von Lebensmitteln mit einer Gesamtverkauffläche von mindestens 800 Quadratmetern, die mehrmals im Kalenderjahr oder dauerhaft Elektro- und Elektronikgeräte anbieten und auf dem Markt bereitstellen, sind verpflichtet,

1. bei der Abgabe eines neuen Elektro- oder Elektronikgerätes an einen Endnutzer ein Altgerät des Endnutzers der gleichen Geräteart, das im Wesentlichen die gleichen Funktionen wie das neue Gerät erfüllt, am Ort der Abgabe oder in unmittelbarer Nähe hierzu unentgeltlich zurückzunehmen und
2. auf Verlangen des Endnutzers Altgeräte, die in keiner äußeren Abmessung größer als 25 Zentimeter sind, im Einzelhandelsgeschäft oder in unmittelbarer Nähe hierzu unentgeltlich zurückzunehmen; die Rücknahme darf nicht an den Kauf eines Elektro- oder Elektronikgerätes geknüpft werden und ist auf drei Altgeräte pro Geräteart beschränkt.

- Bei einem Vertrieb unter Verwendung von Fernkommunikationsmitteln ist die unentgeltliche Abholung am Ort der Abgabe auf Elektro- und Elektronikgeräte der Kategorien 1, 2 und 4 gemäß § 2 Abs. 1 ElektroG, nämlich „Wärmeüberträger“, „Bildschirmgeräte“ (Oberfläche von mehr als 100 cm<sup>2</sup>) oder „Großgeräte“ (letztere mit mindestens einer äußeren Abmessung über 50 Zentimeter) beschränkt. Für andere Elektro- und Elektronikgeräte (Kategorien 3, 5, 6) ist eine Rückgabemöglichkeit in zumutbarer Entfernung zum jeweiligen Endnutzer zu gewährleisten.
- Altgeräte dürfen kostenlos auf dem lokalen Wertstoffhof oder in folgenden Sammelstellen in Ihrer Nähe abgegeben werden:  
[www.take-e-back.de](http://www.take-e-back.de)
- Für Elektro- und Elektronikgeräte der Kategorien 1, 2 und 4 anbieten wir auch die Möglichkeit einer unentgeltlichen Abholung am Ort der Abgabe. Beim Kauf eines Neugeräts haben Sie die Möglichkeit eine Altgerätabholung über die Webseite auszuwählen.
- Batterien können überall dort kostenfrei zurückgegeben werden, wo sie verkauft werden (z. B. Super-, Bau-, Drogeriemarkt). Auch Wertstoff- und Recyclinghöfe nehmen Batterien zurück. Sie können Batterien auch per Post an uns zurücksenden. Altbatterien in haushaltsüblichen Mengen können Sie direkt bei uns von Montag bis Freitag zwischen 07:30 und 15:30 Uhr unter der folgenden Adresse unentgeltlich zurückgeben:

**Chal-Tec GmbH**  
**Member of Berlin Brands Group**  
**Handwerkerstr. 11**  
**15366 Dahlewitz-Hoppegarten**  
**Deutschland**

- Wichtig zu beachten ist, dass Lithiumbatterien aus Sicherheitsgründen vor der Rückgabe gegen Kurzschluss gesichert werden müssen (z. B. durch Abkleben der Pole).
- Finden sich unter der durchgestrichenen Mülltonne auf der Batterie zusätzlich die Zeichen Cd, Hg oder Pb ist das ein Hinweis darauf, dass die Batterie gefährliche Schadstoffe enthält. («Cd» steht für Cadmium, »Pb« für Blei und »Hg« für Quecksilber).

#### **Hinweis zur Abfallvermeidung**

Indem Sie die Lebensdauer Ihrer Altgeräte verlängern, tragen Sie dazu bei, Ressourcen effizient zu nutzen und zusätzlichen Müll zu vermeiden. Die Lebensdauer Ihrer Altgeräte können Sie verlängern indem Sie defekte Altgeräte reparieren lassen. Wenn sich Ihr Altgerät in gutem Zustand befindet, könnten Sie es spenden, verschenken oder verkaufen.

---

## HINWEISE ZUR ENTSORGUNG

---



Wenn es in Ihrem Land eine gesetzliche Regelung zur Entsorgung von elektrischen und elektronischen Geräten gibt, weist dieses Symbol auf dem Produkt oder auf der Verpackung darauf hin, dass dieses Produkt nicht im Hausmüll entsorgt werden darf. Stattdessen muss es zu einer Sammelstelle für das Recycling von elektrischen und elektronischen Geräten gebracht werden. Durch regelkonforme Entsorgung schützen Sie die Umwelt und die Gesundheit Ihrer Mitmenschen vor negativen Konsequenzen. Informationen zum Recycling und zur Entsorgung dieses Produkts, erhalten Sie von Ihrer örtlichen Verwaltung oder Ihrem Hausmüllentsorgungsdienst.

---

## HERSTELLER & IMPORTEUR (UK)

---

### Hersteller:

Chal-Tec GmbH, Wallstraße 16, 10179 Berlin, Deutschland.

### Importeur für Großbritannien:

Berlin Brands Group UK Ltd  
PO Box 1145  
Oxford, OX1 9UW  
United Kingdom

## TECHNISCHE PARAMETER

|   |  |      |         |  |         |  |
|---|--|------|---------|--|---------|--|
| Modellkennung(en)                           | 10035033, 10035034                                       |      |         |  |         |  |
| Angabe                                      | Symbol   | Wert | Einheit | Angabe   | Einheit |  |
| <b>Wärmeleistung</b>                        |  |      |         | <b>Nur bei elektrischen Speicher-Einzelraumheizgeräten:<br/>Art der Regelung der Wärmezufuhr</b> |         |  |
| Nennwärmeleistung                           | $P_{nom}$  | 1,83 | kW      | Manuelle Regelung der Wärmezufuhr mit integriertem Thermostat                                    | nein    |  |
| Mindestwärmeleistung (Richtwert)            | $P_{min}$  | 0,85 | kW      | Manuelle Regelung der Wärmezufuhr mit Rückmeldung der Raum- und/oder Außentemperatur             | nein    |  |
| Maximale kontinuierliche Wärmeleistung      | $P_{max}$  | 2,18 | kW      | Elektronische Regelung der Wärmezufuhr mit Rückmeldung der Raum- und/oder Außentemperatur        | nein    |  |
| <b>Hilfsstromverbrauch</b>                  |  |      |         | Wärmeabgabe mit Gebläseunterstützung   | nein    |  |
| Bei Nennwärmeleistung (Ventilator-Motor)    | $e_{l_{max}}$  | n.a. | kW      | <b>Art der Wärmeleistung/Raumtemperaturkontrolle</b>   |         |  |
| Bei Mindestwärmeleistung (Ventilator-Motor) | $e_{l_{min}}$  | n.a. | kW      | Einstufige Wärmeleistung, keine Raumtemperaturkontrolle  | nein    |  |
| Im Bereitschaftszustand                     | $e_{l_{SB}}$   | 0,16 | W       | Zwei oder mehr manuell einstellbare Stufen, keine Raumtemperaturkontrolle                        | nein    |  |
|   |  |      |         | Raumtemperaturkontrolle mit mechanischem Thermostat  | nein    |  |
|   |  |      |         | Mit elektronischer Raumtemperaturkontrolle   | ja      |  |
|   |  |      |         | Mit elektronischer Raumtemperaturkontrolle und Tageszeitregelung                                 | nein    |  |
|   |  |      |         | Mit elektronischer Raumtemperaturkontrolle und Wochentagsregelung                                | nein    |  |
|   |  |      |         | <b>Sonstige Regelungsoptionen</b>  |         |  |
|   |  |      |         | Raumtemperaturkontrolle mit Präsenzerkennung   | nein    |  |
|   |  |      |         | Raumtemperaturkontrolle mit Erkennung offener Fenster  | nein    |  |
|   |  |      |         | Mit Fernbedienungsoption   | nein    |  |
|   |  |      |         | Mit adaptiver Regelung des Heizbeginns   | nein    |  |
|   |  |      |         | Mit Betriebszeitbegrenzung   | ja      |  |
|   |  |      |         | Mit Schwarzkugelsensor   | nein    |  |
| Kontaktangaben                              | Chal-Tec GmbH, Wallstraße 16, 10179, Berlin, Deutschland |      |         |  |         |  |



**Dear Customer,**

Congratulations on purchasing this device. Please read the following instructions carefully and follow them to prevent possible damages. We assume no liability for damage caused by disregard of the instructions and improper use. Scan the QR code to get access to the latest user manual and more product information.




---

## CONTENTS

---

|                              |    |
|------------------------------|----|
| Technical Data               | 17 |
| Safety Instructions          | 18 |
| Product Description          | 20 |
| Setup                        | 21 |
| Operation                    | 22 |
| Care and Cleaning            | 26 |
| Disposal Considerations      | 27 |
| Manufacturer & Importer (UK) | 27 |
| Technical Parameters         | 28 |

---

## TECHNICAL DATA

---

|              |  |
|--------------|--|
| Item number  | 10035033 10035034                                    |
| Power supply | 220-240 V~ 50-60 Hz                                  |
| Power        | Level 1: 800 W<br>Level 2: 1200 W<br>Level 3: 2000 W |

---

## SAFETY INSTRUCTIONS

---

Read and follow all the instructions in this manual even if you feel you are familiar with the product, and find a place to keep it handy for future reference. Read all instructions before using this appliance and keep them for future reference.

- When using any electrically powered product, basic safety precautions should always be followed, including the following:
- Use only the voltage specified on the rating plate of the heater.
- Do not cover or restrict airflow to the inlet or exhaust grilles in any manner as the appliance may overheat and become a fire risk.
- Do not cover grilles, block entry or exhaust of airflow by placing appliance against any surface. Keep all object at least 1 meter from the front, side and rear of the appliance.
- Do not place the appliance close to a radiant heat source.
- Do not operate in areas where gasoline, paint or other flammable liquids are used or stored.
- This appliance heats up when in use. To avoid burns, do not let bare skin touch hot surface.
- Switch off and let cooling before moving.
- Do not use the appliance to dry clothes.
- Do not insert or allow foreign object or metal utensils to enter any ventilation or exhaust opening, as this may cause an electric shock, fire or damage to the appliance.
- Do not immerse in liquid or allow running into the interior of the appliance, as this could create an electrical shock hazard.
- Do not operate any appliance with a damaged cord, plug or after the appliance malfunctions or has been dropped or damaged in any manner. Return to a qualified electrical person for examination, electrical or mechanical adjustment, service or repair.
- Do not operate appliance with wet hands.
- The most common cause of overheating is deposits of dust or fluff in the appliance. Ensure these deposits are removed regularly by unplugging the appliance and vacuum cleaning air vents and grilles.
- Do not use this appliance in a window as rain may cause electric shock.
- Do not use a abrasive cleaning products on this appliance. Clean with a damp cloth (not wet) rinsed in hot soapy water only. Always remove plug from the mains supply before cleaning.
- Do not connect the appliance to the mains voltage until completely assembled and adjusted.
- This appliance is not intended for use in outdoor locations.
- Do not use this appliance in the immediate surrounds of a bath, a shower or a swimming pool or other liquids.
- Always operate upright.
- Switch off and let cooling before moving.
- Do not operate with cord set coiled up as a build up of heat is likely, which could be sufficient to become a hazard.

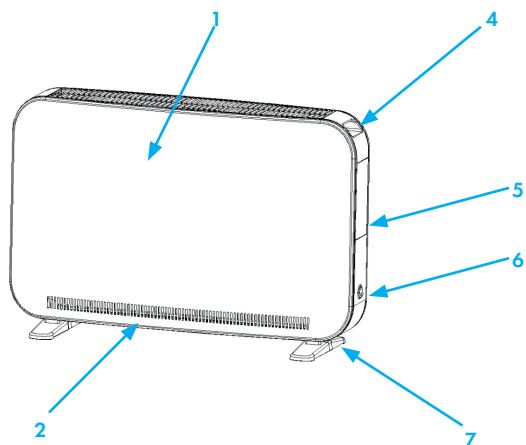
- The use of an extension cord with this appliance is not recommended.
- Do not remove plug from power socket until the appliance has been switched off.
- Do not remove plug from power socket by pulling the supply cord-always grip plug.
- Always unplug appliance when not in use.
- This product is NOT suitable to be used on long pile carpets or Flokati rugs.
- Do not allow cord to come in contact with heated surface during operation.
- Do not run cord under carpeting, throw rugs or runners etc. Arrange cord away from traffic areas so that it will not be tripped over.
- Do not twist, kink or wrap the cord around the appliance, as this may cause the insulation to weaken and split. Always ensure that all cord has been removed from any cord storage area.
- Do not use outdoors or whilst standing on a damp floor.
- Do not store appliance while it is still hot.
- This appliance is not intended for use by young children or infirm persons without supervision.
- Young children should be supervised to ensure they do not play with the appliance.
- The appliance must not be located immediately below a socket-outlet.
- Do not use this appliance with another programmer, timer or any other device that switches the heater on automatically, since a fire risk exists if the appliance is covered or positioned incorrectly.
- In order to avoid overloading, do not cover the heater.
- To reduce the risk of electric shock, do not immerse or expose the product or flexible cord to rain, moisture or any liquid other than those necessary for correct operation of the product.
- The fireguard does not give full protection for young children and for infirm persons.
- If the supply cord is damaged, it must be replaced by a qualified electrical persons in order to avoid a hazard.
- Do not use this appliance outdoors or on wet surfaces Avoid spilling liquid on the appliance
- In order to avoid a hazard due to inadvertent resetting of the thermal cutout, this appliance must not be supplied through an external switching device, such a timer, or connected to a circuit that is regularly on and off by the utility.
- Use this appliance only as described in this manual. Any other use is not recommended by the manufacturer and may cause fire, electric shock or injury.
- This appliance is intended for household use only and not for commercial or industrial use.

---

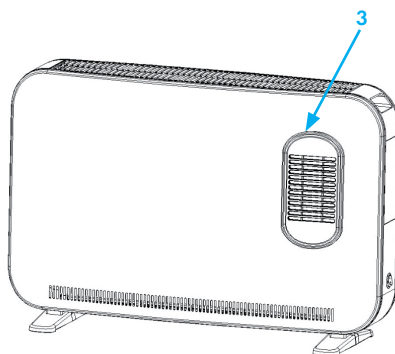
## PRODUCT DESCRIPTION

---

Modell 10035033



Modell 10035034

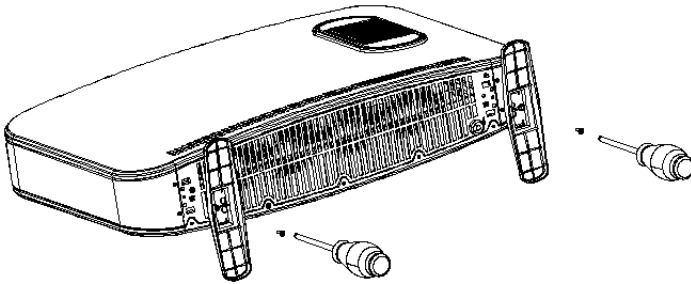


- 1 Air-inlet grille
- 2 Air-out grille
- 3 Turbo air outlet grille
- 4 Handles
- 5 Control panel
- 6 Power switch
- 7 Feet

---

## SETUP

---



1. Unpack the packing and pull the convector out gently, place on a steady plane on either vertical or horizontal position.
2. Insert the power plug, ready to use.

---

Note: The air inlet should not be too close with the wall, which will affect the air flow in, and then affect the use effect. The air out also can not be on the wall for a long time.

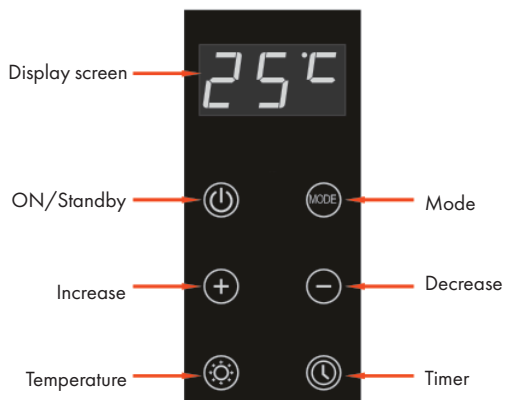
---

---

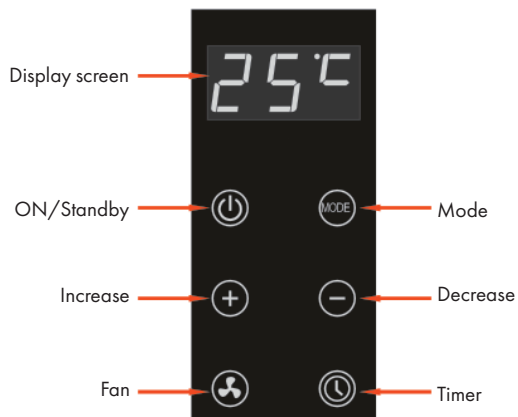
## OPERATION

---

### Control panel on item 10035033



### Control panel on item 10035034





**Caution: Danger of Scalding.**

Do not touch the heater during operation. The housing will become hot.

**ON/Standby (all items)**

1. Click on the key  $\cup$ . If no other setting has been made, the unit runs at the highest level (the factory-set temperature is 24 °C). The key  $\cup$  lights up and the screen displays „24 °C“. The other 5 keys only light up weakly.
2. Pressing  $\cup$  again switches the device into standby. The key  $\cup$  dims. The illumination of all other keys is off.
3. The device has a memory function. If you turn on the machine after putting it into standby mode, the machine will return to the previous mode.

**Modes (Item 10035033)**

1. The mode key switch follows the order of high → middle → low → high → middle... gear cycle. The middle one of the three digital tubes displays the "3→2→1,3→2..." gear cycle in turn.
2. When the mode is set and set, the indicator light in the middle of the mode key is highlighted, and a bit in the middle of the display screen shows the current setting gear. The display shows the setting temperature value.
3. In all three modes, the temperature can be adjusted in the range of 7 °C - 35 °C. The heating function can be switched on/off by the set temperature and the temperature determined by the NTC sensor. To adjust the temperature, press the + or - buttons.

**Modes (Item 10035034)**

1. The mode key switch follows the order of high → middle → low → high → middle... gear cycle. The middle one of the three digital tubes displays the "3→2→1,3→2..." gear cycle in turn.
2. When the mode is set, the "+" key / "-" key icon lamp is highlighted, and the point pressing the + / - keys can increase or decrease the setting temperature of each heating level.
3. When the mode is set, the indicator light in the middle of the mode key is highlighted, and a bit in the middle of the display shows the current level set. After the mode is set for 5 seconds, the three-digit digital tube displays the set temperature value instead; or when the "+" and "-" key, the display indicates the set temperature value.
4. Five seconds after you have completed the temperature setting, the + and - buttons light up only slightly.
5. In the three modes, a temperature between 7 and 35 °C can be set and the heating function can be switched on/off using the set temperature and the temperature detected by the NTC sensor. To do this, press the + or - buttons.
6. Temperature content is displayed by a three-digit digital tube, the first two digits display the temperature, and the last digit with the digital tube "dot" displays "°C",

- The factory preset temperature is 24 °C. The temperature can be adjusted by pressing the + and - keys. If no entry is made within 5 seconds, this value is automatically stored.

#### **Timer (all items)**

- If you press the Timer button, you can set the time until the unit switches off automatically. The timer indicator lights up. The screen displays the hour in the first two digits and the hour unit "h" in the last digit.
- The + and - buttons are illuminated. Adjust the time until the unit switches off by pressing the + and - buttons. If no key is pressed within 5 seconds, your setting is automatically confirmed. To confirm the time, you can also press the Timer button again immediately after entering it. The maximum setting is 24 h, the minimum setting is 0 h (no timer is activated).
- After the timer setting has been completed, the Timer button will light up and the setting temperature will be displayed on the screen again. At the same time, the + and - buttons light up only slightly.
- The timer can be set independently of the selected heating mode.  
If you want to display the remaining time until the timer expires, press the button again. The + and - buttons will then also light up again and you can adjust the time until automatic switch-off if desired.

#### **Temperature setting (Item 10035033)**

- When you press the temperature button, the + and - buttons and the temperature display light up. The temperature is displayed on the screen as follows: The first two digits indicate the temperature and the last digit shows the unit "°C".
- The factory-set temperature is 24 °C. The temperature can be adjusted by pressing the + and - keys (temperature setting range 7 - 35 °C).
- If you press and hold the temperature key for 5 seconds when the machine is working, you can change the temperature unit from "°C" to "°F". If you then press the temperature button again for 5 seconds, you can change the temperature unit from "°F" to "°C" again.
- The factory-set temperature is 75 °F and the temperature setting range is 45 - 95 °F).
- The device has a memory function for the temperature unit. Even after a power failure, the last temperature unit set is restored.

#### **Fan (Modell 10035034)**

- When you press the fan button, the fan indicator lights up and the fan motor starts running.
- If you press the fan button again, the fan indicator goes out and the fan motor stops running.

#### **Increase/ Decrease (Modell 10035033)**

- If no temperature setting or timer setting has been made, the + and - buttons light up only dimly and do not react when pressed.
- If a temperature and/or timer setting has been made, the + and - buttons light up and are activated.
- The temperature button must be pressed before setting the temperature.



**Increase/ Decrease (Modell 10035034)**

1. If no temperature setting or timer setting has been made, the + and - buttons light up only dimly and do not react when pressed.
2. If a temperature and/or timer setting has been made, the + and - buttons light up and are activated.
3. If, once the temperature is set, you press the + and - buttons simultaneously, the temperature unit can be changed from "°C" to "°F". In the same way, the temperature unit can be changed from "°F" to "°C" again.
4. The factory-set temperature is 75 °F, the temperature setting range is 45 - 95 °F.
5. The instrument has a memory function for the temperature unit. Even after a power failure, the last temperature unit set is restored.

**Tilt protection (Modell 10035033 und 10035034)**

1. If the angle between the horizontal and vertical positions is less than  $30 \pm 5$  degrees, the digital display will blink and show "Eo". All instrument functions are automatically turned off.
2. The unit must be turned off and on again after the unit is returned to the correct position to resume operation.

**Notes**

1. If no adjustment is made in the operating mode within 3 minutes, the screen goes out automatically. Only the on/off button is dimmed. The other buttons are out. To turn on the screen again, press any key.
2. If a short circuit of the sensor occurs, "EH" will flash on the screen. If a sensor is exposed, "EL" is displayed on the screen. In either case, turn the power off and contact customer service for repair.
3. The unit can be controlled via remote control.

---

## CARE AND CLEANING

---

**Warning: Danger of electric shock**

Unplug the power cord before cleaning.

1. Switch off the unit and unplug the power cord from the wall outlet. Let the appliance cool down completely.
2. Clean the surfaces of the unit with a soft cloth if they are only slightly dirty. For stubborn dirt, use a cloth soaked in lukewarm water and a little washing-up liquid. Then rub the unit dry with a soft cloth.
3. Do not use any aggressive cleaning agents such as petrol, thinner, etc. as these will damage the surface of the unit or cause it to discolour.
4. Switch off the unit and unplug the power plug from the wall outlet if you are not going to use the unit for a long period of time. Cover the unit to protect it from dust.
5. Allow the unit to cool before storing and ensure that it is stored in a dry and well-ventilated place.

---

## DISPOSAL CONSIDERATIONS

---



If there is a legal regulation for the disposal of electrical and electronic devices in your country, this symbol on the product or on the packaging indicates that this product must not be disposed of with household waste. Instead, it must be taken to a collection point for the recycling of electrical and electronic equipment. By disposing of it in accordance with the rules, you are protecting the environment and the health of your fellow human beings from negative consequences. For information about the recycling and disposal of this product, please contact your local authority or your household waste disposal service.

---

## MANUFACTURER & IMPORTER (UK)

---

### **Manufacturer:**

Chal-Tec GmbH, Wallstrasse 16, 10179 Berlin, Germany.

### **Importer for Great Britain:**

Berlin Brands Group UK Ltd  
PO Box 1145  
Oxford, OX1 9UW  
United Kingdom

## TECHNICAL PARAMETERS

|  |  |       |      |  |      |  |
|--|--|-------|------|--|------|--|
| Model identifier(s):                     | 10035033, 10035034                                   |       |      |  |      |  |
| Item                                     | Symbol   | Value | Unit | Item   | Unit |  |
| <b>Heat output</b>                       |  |       |      | <b>Type of heat input, for electric storage local space heaters only</b>     |      |  |
| Nominal heat output                      | $P_{nom}$  | 1.83  | kW   | manual heat charge control, with integrated thermostat                       | NO   |  |
| Minimum heat output (indicative)         | $P_{min}$  | 0.85  | kW   | manual heat charge control with room and/or outdoor temperature feedback     | NO   |  |
| Maximum continuous heat output           | $P_{max}$  | 2.18  | kW   | electronic heat charge control with room and/or outdoor temperature feedback | NO   |  |
| <b>Auxiliary electricity consumption</b> |  |       |      | fan assisted heat output   |      |  |
| At nominal heat output (fan motor)       | $el_{max}$   | N/A   | kW   | <b>Type of heat output/room temperature control</b>                          |      |  |
| At minimum heat output (fan motor)       | $el_{min}$   | N/A   | kW   | single stage heat output and no room temperature control                     | NO   |  |
| In standby mode                          | $el_{SB}$  | 0.16  | W    | Two or more manual stages, no room temperature control                       | NO   |  |
|  |  |       |      | with mechanic thermostat room temperature control                            | NO   |  |
|  |  |       |      | with electronic room temperature control                                     | YES  |  |
|  |  |       |      | electronic room temperature control plus day timer                           | NO   |  |
|  |  |       |      | electronic room temperature control plus week timer                          | NO   |  |
|  |  |       |      | <b>Other control options (multiple selections possible)</b>                  |      |  |
|  |  |       |      | room temperature control, with presence detection                            | NO   |  |
|  |  |       |      | room temperature control, with open window detection                         | NO   |  |
|  |  |       |      | with distance control option   | NO   |  |
|  |  |       |      | with adaptive start control  | NO   |  |
|  |  |       |      | with working time limitation   | YES  |  |
| with black bulb sensor                   | NO   |       |      |  |      |  |
| Contact details                          | Chal-Tec GmbH, Wallstraße 16, 10179, Berlin, Germany |       |      |  |      |  |

**Cher client,**

Toutes nos félicitations pour l'acquisition de ce nouvel appareil. Veuillez lire attentivement les instructions suivantes de branchement et d'utilisation afin d'éviter d'éventuels dommages. Le fabricant ne saurait être tenu pour responsable des dommages dus au non-respect des consignes de sécurité et à la mauvaise utilisation de l'appareil. Scannez le QR-Code pour accéder à la dernière version du mode d'emploi et à d'autres informations concernant le produit:




---

## SOMMAIRE

---

|                                  |
|----------------------------------|
| Fiche technique 29               |
| Consignes de sécurité 30         |
| Aperçu 32                        |
| Installation 33                  |
| Utilisation 34                   |
| Nettoyage et entretien 38        |
| Informations sur le recyclage 39 |
| Fabricant et importateur (uk) 39 |
| Fiche de données produit 40      |

---

## FICHE TECHNIQUE

---

|                  |  |
|------------------|--|
| Numéro d'article | 10035033 10035034  |
| Alimentation     | 220-240 V~ 50-60 Hz  |
| Consommation     | Vitesse 1: 800 W<br>Vitesse 2: 1200 W<br>Vitesse 3: 2000 W |

---

## CONSIGNES DE SÉCURITÉ

---

Lisez et suivez les consignes de sécurité ci-dessous, même si vous vous sentez à l'aise avec l'appareil. Conservez le mode d'emploi pour vous y référer ultérieurement. Lorsque vous utilisez un appareil électrique, les consignes de sécurité doivent être respectées, notamment les suivantes :

- Utilisez uniquement la tension spécifiée sur la plaque signalétique de l'appareil.
- N'obstruez en aucun cas le flux d'air à l'entrée ou à la sortie d'air, car l'appareil peut surchauffer et présenter un risque d'incendie.
- Ne couvrez pas les fentes de ventilation et les entrées et sorties d'air en plaçant l'appareil sur une surface molle. Tous les objets doivent être à au moins 1 mètre de l'avant, des côtés et de l'arrière.
- Ne placez pas l'appareil près d'une source de chaleur.
- N'utilisez pas l'appareil dans un environnement dans lequel de l'essence, de la peinture ou d'autres substances inflammables sont stockées.
- Cet appareil devient chaud pendant l'utilisation. Ne touchez pas la surface chaude avec la peau nue.
- Éteignez et laissez refroidir l'appareil avant de le déplacer.
- N'utilisez pas l'appareil pour sécher du linge.
- N'insérez pas d'objets étrangers et d'objets métalliques à l'intérieur de l'appareil ou dans les fentes de ventilation, car cela pourrait entraîner un choc électrique, un incendie ou des dommages à l'appareil.
- Ne plongez pas l'appareil dans des liquides et ne laissez pas l'eau s'écouler à l'intérieur de l'appareil car cela crée un risque de choc électrique.
- N'utilisez pas l'appareil avec un cordon d'alimentation ou une prise de courant endommagés après un dysfonctionnement de l'appareil, en cas de chute ou d'endommagement. Remettez l'appareil à un électricien pour examen, réglage électrique ou mécanique, entretien ou réparation.
- N'utilisez pas l'appareil avec les mains mouillées.
- La cause la plus fréquente de surchauffe est l'accumulation de poussière et de peluches sur l'appareil. Éliminez régulièrement des dépôts en débranchant la fiche secteur et en passant l'aspirateur sur les ouvertures d'air et la grille.
- Débranchez toujours la fiche secteur avant de nettoyer l'appareil. N'utilisez pas d'abrasifs pour le nettoyage. Nettoyez avec un chiffon humide (non trempé) mouillé à l'eau savonneuse uniquement.
- Ne branchez pas l'appareil avant de l'avoir complètement assemblé et installé.
- L'appareil n'est pas conçu pour une utilisation en extérieur.
- N'utilisez pas l'appareil à proximité immédiate d'un bain, d'une douche, d'une piscine ou d'autres liquides.
- Utilisez-le toujours en position verticale.
- Éteignez et laissez refroidir l'appareil avant de le déplacer.
- Ne pas utiliser avec un câble enroulé car il y a une forte probabilité que la chaleur s'accumule au point de présenter un danger.
- L'utilisation d'une rallonge n'est pas recommandée pour cet appareil.
- Ne débranchez pas la fiche secteur avant d'éteindre l'appareil.
- Ne tirez pas sur le cordon pour débrancher la fiche d'alimentation de la prise.

Tenez toujours la fiche.

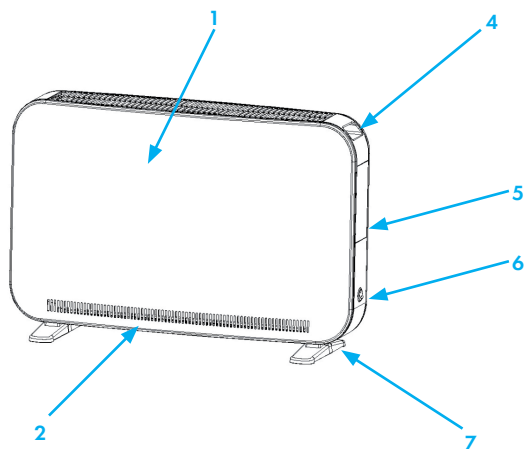
- Débranchez la fiche secteur lorsque l'appareil n'est pas utilisé.
- Cet appareil ne convient pas pour une utilisation sur des tapis à poils longs ou des tapis flocati.
- Ne laissez pas le cordon d'alimentation entrer en contact avec des surfaces chaudes pendant le fonctionnement.
- Ne faites pas passer le cordon d'alimentation sous une moquette, un tapis, un passage, etc. Placez le cordon d'alimentation à l'extérieur des zones de passage pour que personne ne puisse trébucher dessus.
- Ne tordez pas, ne pliez pas ou n'enroulez pas le cordon d'alimentation car cela pourrait affaiblir et casser l'isolation du câble. Assurez-vous toujours que l'ensemble du cordon d'alimentation est déroulé de l'enrouleur.
- Ne pas utiliser à l'extérieur ou debout sur une surface humide.
- Ne pas ranger l'appareil encore chaud.
- Cet appareil ne convient pas aux enfants en bas âge ou aux personnes fragiles sans précaution.
- Les jeunes enfants doivent être surveillés afin qu'ils ne jouent pas avec l'appareil.
- L'appareil ne doit pas être utilisé sous une prise.
- N'utilisez pas l'appareil avec une programmation, une minuterie ou tout autre appareil qui allume ou éteint le radiateur. Il existe un risque d'incendie si le radiateur est couvert ou mal installé.
- Ne couvrez pas le radiateur ! Risque de surcharge !
- Pour éviter tout risque de choc électrique, n'immergez pas l'appareil et le cordon d'alimentation dans l'eau et ne les exposez pas à la pluie, à l'humidité ou à tout autre liquide nécessaire au fonctionnement de l'appareil.
- La grille de protection n'offre pas une protection complète pour les jeunes enfants et les personnes fragiles.
- Si le cordon d'alimentation est endommagé, il doit être remplacé par un électricien qualifié pour éviter tout danger.
- Utilisez l'appareil uniquement aux fins prévues dans le mode d'emploi.
- Toute autre utilisation est déconseillée et peut entraîner un incendie, un choc électrique ou d'autres blessures.
- L'appareil est destiné à un usage domestique uniquement et non à des fins commerciales ou industrielles.

---

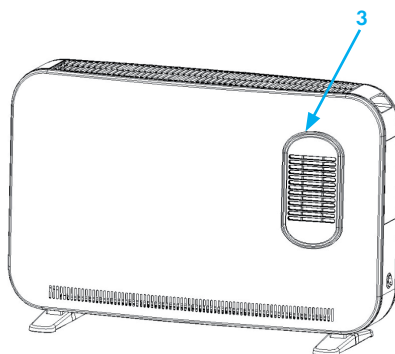
## APERÇU

---

Modèle 10035033



Modèle 10035034



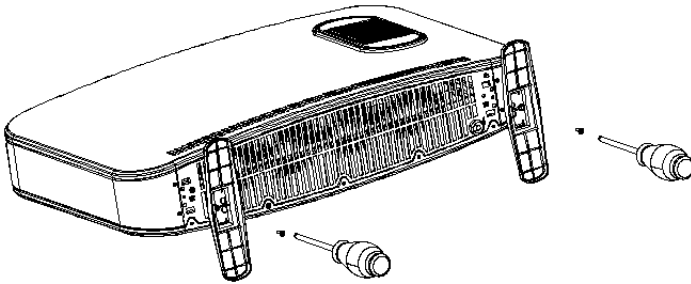
- 1 Entrée d'air
- 2 Sortie d'air
- 3 Turbo ventilateur
- 4 Poignées
- 5 Panneau de commande
- 6 Interrupteur secteur
- 7 Pieds de support



---

## INSTALLATION

---



1. Retirez l'appareil de son emballage et retirez tout le matériel d'emballage. Placez l'appareil en position verticale ou horizontale sur une surface stable.
2. Insérez la fiche secteur de l'appareil dans une prise. Vous pouvez maintenant utiliser l'appareil.

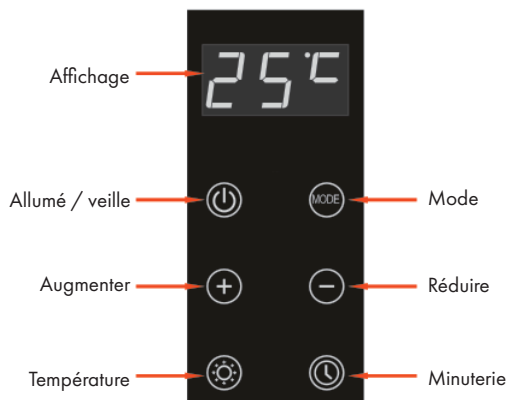
---

Remarque : L'entrée d'air ne doit pas être trop près du mur car cela pourrait limiter la prise d'air et affecter négativement l'efficacité de l'appareil. La sortie d'air ne doit pas non plus être trop près du mur.

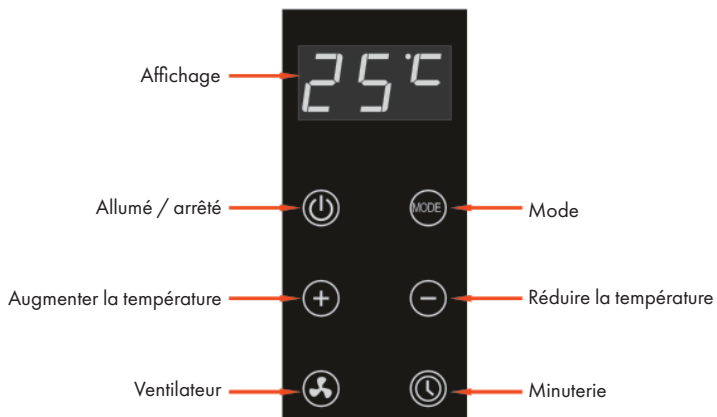
---

## UTILISATION

### Panneau de commande 10035033



### Panneau de commande 10035034





### Attention : risque de brûlure

Ne touchez pas le radiateur pendant son fonctionnement. Le boîtier devient chaud.

1. Appuyez sur la touche  $\cup$ . Si vous ne faites aucun autre réglage, l'appareil démarre à la vitesse la plus élevée (la température par défaut est réglée sur 24 °C). La touche [X] s'allume et l'écran affiche 24 °C. Les 5 autres touches sont faiblement éclairées.
2. Appuyez à nouveau sur la touche  $\cup$  pour mettre l'appareil en veille. Seule la touche  $\cup$  reste éclairée faiblement, l'éclairage de toutes les autres touches s'éteint.
3. L'appareil dispose d'une fonction de rappel. Si vous rallumez l'appareil après l'avoir mis en veille, il reprend le dernier mode de fonctionnement utilisé.

### Mode (Modèle 10035033)

1. Si vous appuyez plusieurs fois sur cette touche, vous parcourez les niveaux Haut → Moyen → Bas → Moyen. Le milieu des trois affichages numériques affiche cycliquement les chiffres "3 → 2 → 1 → 2 ...".
2. Une fois le mode défini, la touche de mode s'allume et le réglage actuel s'affiche au centre de l'écran. La température réglée s'affiche à l'écran.
3. Dans les trois modes, la température peut être réglée dans une plage de 7 °C à 35 °C. La fonction de chauffage peut être activée / désactivée par la température réglée et la température déterminée par le capteur NTC. Appuyez sur + ou - pour régler la température.

### Mode (Modèle 10035034)

1. Appuyez plusieurs fois sur cette touche pour parcourir en cycle les niveaux Haut → Moyen → Bas → Moyen ... Le milieu des trois caractères numériques affiche cycliquement les chiffres "3 → 2 → 1 → 2 ...".
2. Dès que le mode est sélectionné, les touches + et - s'allument. La température peut être augmentée ou diminuée à chaque pression.
3. Une fois le mode défini, le voyant au milieu du mode s'allume et le caractère central affiche le réglage actuel à l'écran. Après 5 secondes, les trois chiffres de l'écran affichent la valeur de la température réglée à l'écran. Vous pouvez ajuster la température en appuyant sur + et -.
4. Cinq secondes après avoir terminé le réglage de la température, + et - ne sont plus que faiblement éclairées.
5. Dans les trois modes, la température est réglable entre 7 et 35 °C et la fonction de chauffage peut être activée / désactivée par la température réglée et la température déterminée par le capteur NTC. Pour ce faire, appuyez sur + ou -.
6. Les deux premiers chiffres de l'affichage de la température indiquent la valeur de la température et le dernier caractère l'unité °C.
7. La température réglée par défaut est de 24 °C. Vous pouvez ajuster la température en appuyant sur + et -. Si vous ne faites aucune entrée dans les 5 secondes, cette valeur est automatiquement enregistrée.

### Minuterie (Modèles 10035033 und 10035034)

1. Appuyez sur la touche de la minuterie pour régler la durée jusqu'à l'arrêt automatique de l'appareil. L'indicateur de minuterie s'allume. La durée apparaît à l'écran, les deux premiers chiffres indiquent les heures et le dernier emplacement l'unité d'heure "h".
2. Les touches + et - sont allumées. Réglez la durée de la minuterie d'arrêt en appuyant sur + et -. Si vous ne faites aucun réglage dans les 5 secondes, votre réglage est automatiquement confirmé. Pour confirmer la durée, vous pouvez également appuyer à nouveau sur la touche de la minuterie immédiatement après l'avoir saisie. Le réglage maximum est de 24 h, le réglage minimum est de 0 h (aucune minuterie n'est alors activée).
3. Une fois terminé le réglage de la minuterie, la touche de la minuterie s'allume et la température réglée s'affiche à nouveau. En même temps, les touches + et - ne sont que faiblement éclairées.
4. Le réglage de la minuterie peut être effectué quel que soit le mode de chauffage sélectionné. Si vous souhaitez afficher le temps restant jusqu'à l'expiration de la minuterie, appuyez à nouveau sur la touche. Les touches + et - s'allument également à nouveau et vous pouvez régler la durée jusqu'à l'arrêt automatique, si vous le souhaitez.

### Température (Modèle 10035033)

1. Lorsque vous appuyez sur la touche de température, + et - et l'affichage de la température s'allument. La température s'affiche à l'écran comme suit : les deux premiers chiffres indiquent la température et le dernier chiffre l'unité "° C".
2. La température réglée par défaut est de 24 °C. Vous pouvez régler la température en appuyant sur + et - (plage de réglage de la température 7 - 35 °C).
3. Si vous maintenez le bouton de température pendant 5 secondes en mode veille, vous pouvez changer l'unité de température de "°C" à "°F". Appuyez à nouveau sur la touche de température pendant 5 secondes pour modifier l'unité de température de "°F" à "°C".
4. La température réglée par défaut est de 75 °F et la plage de réglage de la température est de 45 à 95 °F).
5. L'appareil dispose d'une fonction mémoire pour l'unité de température. La dernière unité de température réglée est restaurée même après une panne de courant.

### Ventilateur (Modèle 10035034)

1. Lorsque vous appuyez sur la touche du ventilateur, le voyant du ventilateur s'allume et le moteur du ventilateur démarre.
2. Si vous appuyez à nouveau sur la touche du ventilateur, l'affichage du ventilateur s'éteint et le moteur du ventilateur s'arrête.

### Augmenter / diminuer (Modèle 10035033)

1. Si vous n'effectuez aucun réglage de température ou de minuterie, les touches + et - ne s'allument que faiblement et ne réagissent pas.
2. Lorsqu'un réglage de température et / ou de minuterie a été effectué, les touches + et - s'allument et sont activées.

3. La touche de température doit être activée avant de pouvoir régler la température.

#### **Augmenter / réduire (Modèle 10035034)**

1. Si vous n'avez effectué aucun réglage de température ou de minuterie, les touches + et - ne s'allument que faiblement et ne réagissent pas.
2. Lorsqu'un réglage de température et / ou de minuterie a été effectué, les touches + et - s'allument et sont actives.
3. Si vous appuyez simultanément sur les touches + et - dès que la température est réglée, vous pouvez modifier l'unité de température de "°C" à "°F". De la même manière, vous pouvez à nouveau modifier l'unité de température de "°F" à "°C".
4. La température réglée par défaut est de 75 °F, la plage de réglage de la température est de 45 à 95 °F.
5. L'appareil dispose d'une fonction mémoire pour l'unité de température. La dernière unité de température réglée est restaurée même après une panne de courant.

#### **Protection anti basculement (Modèles 10035033 10035034)**

1. Lorsque l'angle entre les positions horizontale et verticale est inférieur à  $30 \pm 5$  degrés, l'affichage numérique clignote et affiche "Eo". Toutes les fonctions de l'appareil sont automatiquement désactivées.
2. Après que l'appareil a été remis dans la position correcte, il doit être éteint puis rallumé pour pouvoir reprendre le fonctionnement.

#### **Remarques**

1. Si aucun réglage n'est effectué dans les 3 minutes en mode de fonctionnement, l'écran s'éteint automatiquement. Seul la touche marche / arrêt reste faiblement allumée. Les autres touches sont désactivées. Appuyez sur n'importe quelle touche pour rallumer l'écran.
2. En cas de court-circuit du capteur, "EH" clignote à l'écran. Si un capteur est exposé, "EL" s'affiche à l'écran. Dans les deux cas, éteignez l'appareil et contactez le service client pour réparations.
3. L'appareil peut se contrôler par télécommande.

---

## NETTOYAGE ET ENTRETIEN

---



**Mise en garde : risque de choc électrique**

Avant de nettoyer le bac à poussière, débranchez la fiche secteur.

1. Éteignez l'appareil et débranchez la fiche secteur. Laissez l'appareil refroidir complètement.
2. Nettoyez les surfaces de l'appareil avec un chiffon doux si elles ne sont que légèrement sales. Pour les taches tenaces, utilisez un chiffon imbibé d'eau tiède et un peu de liquide vaisselle. Frottez ensuite l'appareil avec un chiffon doux pour le sécher.
3. N'utilisez pas de produits de nettoyage agressifs tels que de l'essence, des diluants, etc. car cela endommagerait la surface de l'appareil ou entraînerait une décoloration.
4. Éteignez l'appareil et débranchez la fiche de la prise si vous ne comptez pas l'utiliser pendant une longue période. Couvrez l'appareil pour le protéger de la poussière.
5. Laissez l'appareil refroidir avant de le ranger et assurez-vous qu'il est stocké dans un endroit sec et bien ventilé.

---

## INFORMATIONS SUR LE RECYCLAGE

---



S'il existe une réglementation pour l'élimination ou le recyclage des appareils électriques et électroniques dans votre pays, ce symbole sur le produit ou sur l'emballage indique que cet appareil ne doit pas être jeté avec les ordures ménagères. Vous devez le déposer dans un point de collecte pour le recyclage des équipements électriques et électroniques. La mise au rebut conforme aux règles protège l'environnement et la santé de vos semblables des conséquences négatives. Pour plus d'informations sur le recyclage et l'élimination de ce produit, veuillez contacter votre autorité locale ou votre service de recyclage des déchets ménagers.

---

## FABRICANT ET IMPORTATEUR (UK)

---

### Fabricant :

Chal-Tec GmbH, Wallstraße 16, 10179 Berlin, Allemagne.

### Importateur pour la Grande Bretagne :

Berlin Brands Group UK Ltd  
PO Box 1145  
Oxford, OX1 9UW  
United Kingdom

## FICHE DE DONNÉES PRODUIT

|  |  |        |       |   |       |  |
|--|--|--------|-------|---|-------|--|
| Référence (s) du produit                                 | 10035033, 10035034                                     |        |       |   |       |  |
| Donnée   | Symbole  | Valeur | Unité | Donnée  | Unité |  |
| <b>Puissance calorifique</b>                             |  |        |       | <b>Uniquement pour les radiateurs électriques à accumulation : Type de régulation de l'apport de chaleur</b>      |       |  |
| Puissance calorifique nominale                           | $P_{nom}$  | 1,83   | kW    | Régulation manuelle de l'apport de chaleur avec thermostat intégré  | non   |  |
| Puissance calorifique minimale (indicative)              | $P_{min}$  | 0,85   | kW    | Régulation manuelle de l'apport de chaleur avec indication de la température de la pièce et/ou de l'extérieur     | non   |  |
| Puissance maximale continue de chauffage                 | $P_{max}$  | 2,18   | kW    | Régulation électronique de l'apport de chaleur avec indication de la température de la pièce et/ou de l'extérieur | non   |  |
| <b>Consommation de courant auxiliaire</b>                |  |        |       | Apport de chaleur assisté par ventilateur   | non   |  |
| A puissance calorifique nominale (moteur de ventilateur) | $e_{l_{max}}$  | n.a.   | kW    | <b>Type de chauffage/contrôle de la température de la pièce</b>   |       |  |
| A puissance calorifique minimale (moteur de ventilateur) | $e_{l_{min}}$  | n.a.   | kW    | Chauffage à une seule vitesse, pas de contrôle de la température ambiante   | non   |  |
| En mode veille   | $e_{l_{SB}}$   | 0,16   | W     | Deux vitesses ou plus réglables manuellement, pas de contrôle de la température ambiante                          | non   |  |
|  |  |        |       | Contrôle de la température ambiante par thermostat mécanique  | non   |  |
|  |  |        |       | Contrôle électronique de la température ambiante  | oui   |  |
|  |  |        |       | Contrôle électronique de la température ambiante et régulation par jour   | non   |  |
|  |  |        |       | Contrôle électronique de la température ambiante et régulation par semaine  | non   |  |
|  |  |        |       | <b>Autres options de régulation</b>   |       |  |
|  |  |        |       | Contrôle de la température ambiante avec détection de présence  | non   |  |
|  |  |        |       | Contrôle de la température ambiante avec détection de fenêtre ouverte   | non   |  |
|  |  |        |       | Avec option télécommande  | non   |  |
|  |  |        |       | Avec contrôle du démarrage du chauffage   | non   |  |
|  |  |        |       | Avec limitation de la durée de fonctionnement   | oui   |  |
|  |  |        |       | Avec globe noir capteur de température  | non   |  |
| Coordonnées de contact                                   | Chal-Tec GmbH, Wallstraße 16, 10179, Berlin, Allemagne |        |       |   |       |  |



**Estimado cliente:**

Le felicitamos por la adquisición de este producto. Lea atentamente el siguiente manual y siga cuidadosamente las instrucciones de uso con el fin de evitar posibles daños. La empresa no se responsabiliza de los daños ocasionados por un uso indebido del producto o por haber desatendido las indicaciones de seguridad. Escanee el código QR para obtener acceso al manual de usuario más reciente y otra información sobre el producto:




---

## ÍNDICE

---

|  |    |
|--|----|
| Datos técnicos                             | 41 |
| Instrucciones de seguridad                 | 42 |
| Descripción del producto                   | 44 |
| Configuración                              | 45 |
| Funcionamiento                             | 46 |
| Cuidado y limpieza                         | 50 |
| Indicaciones sobre la retirada del aparato | 51 |
| Fabricante e importador (reino unido)      | 51 |
| Hoja de datos del producto                 | 52 |

---

## DATOS TÉCNICOS

---

|                        |  |
|------------------------|--|
| Número de artículo     | 10035033 10035034                                    |
| Fuente de alimentación | 220-240 V~ 50-60 Hz                                  |
| Consumo de energía     | Nivel 1: 800 W<br>Nivel 2: 1200 W<br>Nivel 3: 2000 W |

---

## INSTRUCCIONES DE SEGURIDAD

---

Lea y siga las siguientes instrucciones de seguridad, aunque esté familiarizado con el dispositivo. Guarde el manual de instrucciones para futuras consultas. Cuando utilice un aparato eléctrico, siga las instrucciones de seguridad, incluyendo las siguientes:

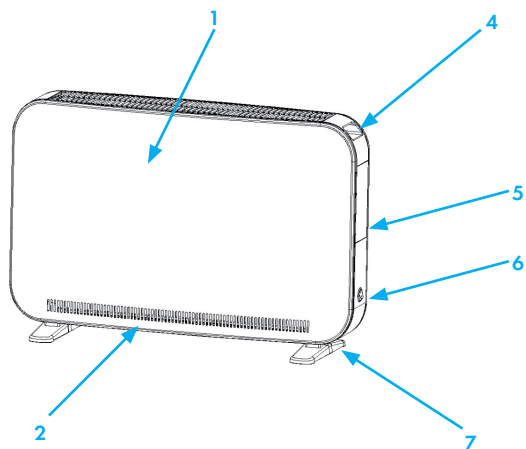
- Utilice sólo el voltaje indicado en la placa de identificación del equipo.
- No obstruya de ninguna manera el flujo de aire en la entrada o salida de aire, ya que el aparato puede sobrecalentarse y convertirse en un peligro de incendio.
- No cubra las ranuras de ventilación ni las entradas y salidas de aire colocando la unidad contra una superficie. Todos los objetos deben estar al menos a 1 metro de distancia de la parte delantera, los lados y la parte trasera de la unidad.
- No coloque la unidad cerca de una fuente de calor.
- No utilice la unidad en un ambiente donde se almacene gasolina, pintura u otras sustancias inflamables.
- Esta unidad se calienta durante su uso. No permita que la piel desnuda toque la superficie caliente.
- Apague y deje que el aparato se enfríe antes de moverlo.
- No use el aparato para secar la ropa.
- No introduzca ningún cuerpo extraño u objeto metálico en el interior del aparato o por las ranuras de ventilación, ya que esto podría resultar en una descarga eléctrica, fuego o puede provocar un daño en el dispositivo.
- No sumerja la unidad en líquidos ni haga correr agua en el interior de la misma, ya que esto conlleva un riesgo de descarga eléctrica.
- No utilice la unidad con un cable de alimentación o un enchufe dañado, después de que la unidad haya funcionado mal, se haya caído o se haya dañado de alguna manera. Devuelva el aparato a un electricista cualificado para que lo examine, lo ajuste eléctrica o mecánicamente, lo mantenga o lo repare.
- No maneje el aparato con las manos húmedas.
- La causa más común del sobrecalentamiento es la acumulación de polvo y pelusas en el dispositivo. Asegúrese de que estos depósitos se eliminen regularmente desenchufando el aparato y aspirando los respiraderos de aire y la parrilla.
- Desconecte siempre el aparato antes de limpiarlo. No utilice limpiadores abrasivos para la limpieza. Limpie con un paño húmedo (no mojado) que sólo haya sido sumergido en agua jabonosa.
- No conecte el aparato a la fuente de alimentación antes de que esté completamente montado e instalado.
- La unidad no está destinada para ser utilizada en el exterior.
- No utilice la unidad en las inmediaciones de una bañera, una ducha, una piscina u otros líquidos.
- Siempre opera en posición vertical.
- Apague y deje que el aparato se enfríe antes de moverlo.
- No opere con un cable enrollado, hay orobabilidad de que se genere calor y que éste sea suficiente para constituir un peligro.
- No se recomienda el uso de un cable alargador para esta unidad.
- No desenchufe el cable de alimentación antes de que la máquina se apague.
- No desenchufe el cable de alimentación del enchufe de la pared tirando de él.

Agarre siempre del enchufe.

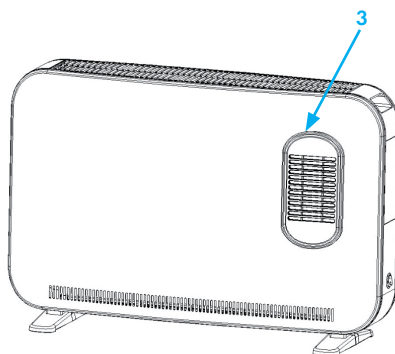
- Desenchufe el cable de alimentación cuando la máquina no esté en uso.
- Esta unidad no es adecuada para su uso en alfombras de pelo largo o de Flokati.
- No deje el cable de alimentación en contacto con superficies calientes durante el funcionamiento.
- No coloque el cable de alimentación debajo de alfombras, tapetes, corredores, etc. Mantenga el cable de alimentación fuera de las zonas de paso para que nadie pueda tropezar con él.
- No tuerza, doble o envuelva el cable de alimentación alrededor de la unidad, ya que esto causará que el aislamiento del cable se debilite y se rompa. Siempre preste atención a que todo el cable de alimentación se desenrolle del enrollador de cable.
- No lo use en el exterior o en una superficie húmeda.
- No lo guarde mientras la unidad esté todavía caliente.
- Este aparato no está destinado a ser utilizado por niños pequeños o personas enfermas.
- Los niños pequeños deben ser supervisados para que no jueguen con el aparato.
- El aparato no debe ser operado bajo los enchufes de la pared.
- No utilice el aparato con un programador, temporizador u otro dispositivo que enciende o apague la calefacción. Hay peligro de incendio si el calentador está cubierto o mal colocado.
- ¡No cubra el calentador! ¡Peligro de sobrecarga!
- Para evitar el riesgo de una descarga eléctrica, desconecte la unidad y el cable de alimentación, no lo sumerja en agua, lluvia, humedad u otro líquido a parte de los necesarios para el funcionamiento del dispositivo.
- La rejilla protectora no protege completamente, vigile a los niños pequeños y las personas enfermas.
- Si el cable de alimentación está dañado, debe ser reemplazado por un electricista cualificado para evitar peligros.
- Utilice el dispositivo sólo para el propósito predeterminado como se describe en el manual de instrucciones de operación.
- Cualquier otro uso no es recomendable y puede causar un incendio, una descarga eléctrica o cualquier otra lesión personal.
- El dispositivo es para uso doméstico solamente y no para uso comercial o industrial.

## DESCRIPCIÓN DEL PRODUCTO

Modelo 10035033



Modelo 10035034

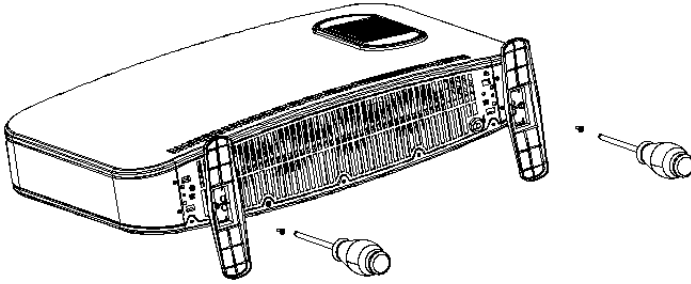


- 1 Rejilla de entrada de aire
- 2 Parrilla de salida de aire
- 3 Rejilla de salida de aire turbo
- 4 Manijas
- 5 Panel de control
- 6 Interruptor de encendido
- 7 Pies

---

## CONFIGURACIÓN

---



1. Desembale el embalaje y saque el convector suavemente, colóquelo en un plano estable en posición vertical u horizontal.
2. Inserte el enchufe de alimentación y listo para usar.

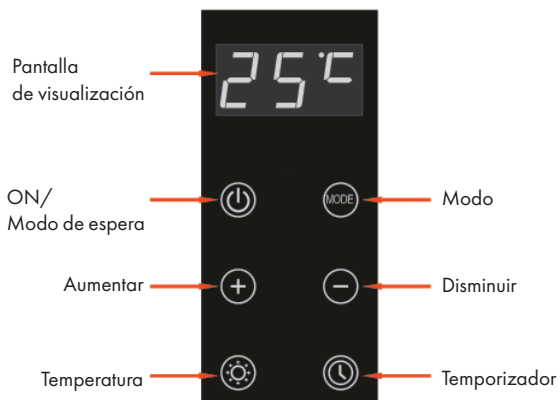
---

Nota: La entrada de aire no debe estar demasiado cerca de la pared, esto afectará al flujo de aire que entra, y luego afectará al efecto de uso. La salida de aire tampoco puede estar en la pared durante mucho tiempo.

---

## FUNCIONAMIENTO

### Panel de control del artículo 10035033



### Panel de control del artículo 10035034





### Atención: riesgo de quemaduras

No toque el radiador durante el funcionamiento. La vivienda se calienta.

1. Haga clic en la tecla  $\odot$ . Si no se ha realizado ningún otro ajuste, la unidad funciona al nivel más alto (la temperatura ajustada de fábrica es de 24 °C). La tecla se ilumina y en la pantalla aparece "24 °C". Las otras 5 teclas sólo se iluminan débilmente.
2. Pulsando de nuevo  $\odot$  se pone el aparato en modo de espera. La tecla se atenúa. La iluminación de todas las demás teclas está apagada.
3. El dispositivo tiene una función de memoria. Si enciende el aparato después de ponerlo en modo de espera, el aparato volverá al modo anterior.

### Modo (Artículo 10035033)

1. El interruptor de la tecla de modo sigue el orden de alto  $\rightarrow$  medio  $\rightarrow$  bajo  $\rightarrow$  alto  $\rightarrow$  medio... ciclo de engranajes. El medio de los tres tubos digitales muestra el ciclo de engranajes "3 $\rightarrow$ 2 $\rightarrow$ 1,3 $\rightarrow$ 2..." por turnos.
2. Cuando el modo se ajusta y se pone en marcha, la luz indicadora en el centro de la tecla de modo se ilumina, y un poco en el centro de la pantalla muestra la marcha de ajuste actual. La pantalla muestra el valor de la temperatura de ajuste.
3. En los tres modos, la temperatura se puede ajustar en el rango de 7 °C - 35 °C. La función de calefacción se puede conectar/desconectar mediante la temperatura de ajuste y la temperatura determinada por el sensor NTC. Para ajustar la temperatura, pulse las teclas + o -.

### Modo (Artículo 10035034)

1. El interruptor de la tecla de modo sigue el orden de alto  $\rightarrow$  medio  $\rightarrow$  bajo  $\rightarrow$  alto  $\rightarrow$  medio... ciclo de engranajes. El medio de los tres tubos digitales muestra el ciclo de engranajes "3 $\rightarrow$ 2 $\rightarrow$ 1,3 $\rightarrow$ 2..." por turnos.
2. Cuando se ajusta el modo, se ilumina la luz del icono de la tecla "+" / "-", y el punto en el que se pulsan las teclas + / - puede aumentar o disminuir la temperatura de ajuste de cada nivel de calefacción.
3. Cuando se ajusta el modo, se resalta la luz indicadora en el centro de la tecla de modo, y un poco en el centro de la pantalla muestra el nivel actual ajustado. Después de que el modo se ajusta durante 5 segundos, el tubo digital de tres dígitos muestra en su lugar el valor de temperatura ajustado; o cuando se pulsa la tecla "+" y "-", la pantalla indica el valor de temperatura ajustado.
4. Cinco segundos después de haber completado el ajuste de la temperatura, las teclas "+" y "-" se iluminan sólo ligeramente.
5. En los tres modos se puede ajustar una temperatura entre 7 y 35 °C y se puede conectar y desconectar la función de calefacción con la temperatura ajustada y la temperatura detectada por el sensor NTC. Para ello, pulse las teclas + o -.
6. La temperatura se muestra mediante un tubo digital de tres dígitos, los dos primeros dígitos muestran la temperatura, y el último dígito con el tubo digital "punto"

muestra "°C".

- La temperatura preestablecida en fábrica es de 24 °C. La temperatura se puede ajustar con las teclas + y -. Si no se realiza ninguna entrada en 5 segundos, este valor se almacena automáticamente.

#### **Temporizador (Modelos 10035033 und 10035034)**

- Si pulsa el botón del temporizador, puede ajustar el tiempo hasta que la unidad se apague automáticamente. El indicador del temporizador se ilumina. La pantalla muestra la hora en los dos primeros dígitos y la unidad de la hora "h" en el último dígito.
- Los botones + y - se iluminan. Ajuste la hora hasta que la unidad se apague pulsando los botones + y -. Si no se pulsa ninguna tecla en 5 segundos, su ajuste se confirma automáticamente. Para confirmar la hora, también puede volver a pulsar el botón Timer inmediatamente después de introducirla. El ajuste máximo es de 24 h, el ajuste mínimo es de 0 h (no se activa ningún temporizador).
- Una vez finalizado el ajuste del temporizador, el botón Timer se iluminará y la temperatura de ajuste se visualizará de nuevo en la pantalla. Al mismo tiempo, los botones + y - se iluminan sólo ligeramente. El temporizador puede ajustarse independientemente del modo de calefacción seleccionado.
- Si desea visualizar el tiempo restante hasta que el temporizador caduque, vuelva a pulsar el botón. Las teclas + y - se iluminarán de nuevo y, si lo desea, puede ajustar el tiempo hasta la desconexión automática.

#### **Temperatura (Modelo 10035033)**

- Cuando se presiona el botón de la temperatura, se encienden los botones + y - y la pantalla de la temperatura. La temperatura se visualiza en la pantalla de la siguiente manera: Los dos primeros dígitos indican la temperatura y el último dígito muestra la unidad "°C".
- La temperatura ajustada de fábrica es de 24 °C. La temperatura se puede ajustar con las teclas + y - (rango de ajuste de la temperatura 7 - 35 °C).
- Si mantiene pulsada la tecla de temperatura durante 5 segundos cuando la máquina está en funcionamiento, puede cambiar la unidad de temperatura de "°C" a "°F". 4. Si luego vuelve a pulsar el botón de temperatura durante 5 segundos, puede cambiar la unidad de temperatura de "°F" a "°C" nuevamente.
- La temperatura ajustada de fábrica es de 75 °F y el rango de ajuste de la temperatura es de 45 - 95 °F)
- El aparato dispone de una función de memoria para la unidad de temperatura. Incluso después de un fallo de alimentación, se restablece la última unidad de temperatura ajustada.

#### **Ventilador (Modelo 10035034)**

- Cuando se pulsa el botón del ventilador, el indicador del ventilador se enciende y el motor del ventilador empieza a funcionar.
- Si vuelve a pulsar el botón del ventilador, el indicador del ventilador se apaga y el motor del ventilador deja de funcionar.



**Aumento/Disminución (Modelo 10035033)**

1. Si no se ha realizado ningún ajuste de temperatura o de temporizador, los botones + y - se iluminan sólo de forma tenue y no reaccionan cuando se pulsan.
2. Si se ha realizado un ajuste de temperatura y/o temporizador, los botones + y - se iluminan y se activan.
3. El botón de la temperatura debe ser presionado antes de ajustar la temperatura.

**Aumento/Disminución (Modelo 10035034)**

1. Si no se ha realizado ningún ajuste de temperatura o de temporizador, los botones + y - se iluminan sólo de forma tenue y no reaccionan cuando se pulsan.
2. Si se ha realizado un ajuste de temperatura y/o temporizador, los botones + y - se iluminan y se activan.
3. Si, una vez ajustada la temperatura, pulsa los botones + y - simultáneamente, la unidad de temperatura puede cambiarse de "°C" a "°F". De la misma manera, la unidad de temperatura puede cambiarse de nuevo de "°F" a "°C".
4. La temperatura ajustada de fábrica es de 75 °F, el rango de ajuste de la temperatura es de 45 - 95 °F.
5. El instrumento tiene una función de memoria para la unidad de temperatura. Incluso después de un fallo de corriente, se restablece la última unidad de temperatura fijada.

**Protección contra la inclinación (Modelos 10035033 y 10035034)**

1. Si el ángulo entre la posición horizontal y la vertical es menor de  $30 \pm 5$  grados, la pantalla digital parpadeará y mostrará "Eo". Todas las funciones del instrumento se apagan automáticamente.
2. La unidad debe apagarse y encenderse de nuevo después de que la unidad se devuelva a la posición correcta para reanudar su funcionamiento.

**Notas**

1. Si no se hace ningún ajuste en el modo de funcionamiento dentro de 3 minutos, la pantalla se apaga automáticamente. Sólo se atenúa el botón de encendido/apagado. Los otros botones están apagados. Para volver a encender la pantalla, pulse cualquier tecla.
2. Si se produce un cortocircuito en el sensor, "EH" parpadeará en la pantalla. Si se expone un sensor, "EL" aparecerá en la pantalla. En cualquier caso, apague la alimentación y póngase en contacto con el servicio de atención al cliente para su reparación.
3. La unidad puede controlarse con el mando a distancia.

---

## CUIDADO Y LIMPIEZA

---



### Atención: Riesgo de choque eléctrico

Antes de limpiar la bandeja de polvo, desenchufe el enchufe.

1. Apague la unidad y desenchufe el cable de alimentación de la toma de corriente. Deje que el aparato se enfríe completamente.
2. Limpie las superficies del aparato con un paño suave si sólo están ligeramente sucias. Si la suciedad es persistente, utilice un paño empapado en agua tibia y un poco de detergente. A continuación, frote la unidad para secarla con un paño suave.
3. No utilice ningún agente de limpieza agresivo como alcohol, disolvente, etc., ya que éstos dañarán la superficie de la unidad o la decolorarán.
4. Apague la unidad y desenchufe el enchufe de la toma de corriente si no va a utilizar la unidad durante un período de tiempo prolongado. Cubra la unidad para protegerla del polvo.
5. Deje que la unidad se enfríe antes de guardarla y asegúrese de que se almacena en un lugar seco y bien ventilado.

---

## INDICACIONES SOBRE LA RETIRADA DEL APARATO

---



Si en su país existe una disposición legal relativa a la eliminación de aparatos eléctricos y electrónicos, este símbolo estampado en el producto o en el embalaje advierte que no debe eliminarse como residuo doméstico. En lugar de ello, debe depositarse en un punto de recogida de reciclaje de aparatos eléctricos y electrónicos. Una gestión adecuada de estos residuos previene consecuencias potencialmente negativas para el medio ambiente y la salud de las personas. Puede consultar más información sobre el reciclaje y la eliminación de este producto contactando con su administración local o con su servicio de recogida de residuos.

---

## FABRICANTE E IMPORTADOR (REINO UNIDO)

---

### Fabricante:

Chal-Tec GmbH, Wallstraße 16, 10179 Berlín, Alemania.

### Importador para Gran Bretaña:

Berlin Brands Group UK Ltd  
PO Box 1145  
Oxford, OX1 9UW  
United Kingdom

## HOJA DE DATOS DEL PRODUCTO

|   |                    |       |        |   |  |  |  |  |  |
|---|--------------------|-------|--------|---|--|--|--|--|--|
| Denominación del modelo                             | 10035033, 10035034 |       |        |   |  |  |  |  |  |
| Datos   | Símbolo            | Valor | Unidad | Datos   | Unidad   |  |  |  |  |
| <b>Potencia térmica</b>                             |                    |       |        | <b>Solo con dispositivos de acumulación de calor eléctricos para abastecimiento local: Tipo de regulación del abastecimiento de calor</b> |  |  |  |  |  |
| Potencia térmica nominal                            | P <sub>nom</sub>   | 1,83  | kW     | Regulación manual del abastecimiento de calor con termostato integrado:   | non  |  |  |  |  |
| Potencia térmica mínima (valor orientativo)         | P <sub>min</sub>   | 0,85  | kW     | Regulación manual de abastecimiento de calor con aviso de temperatura ambiente y/o exterior   | non  |  |  |  |  |
| Potencia térmica continua máxima                    | P <sub>max,c</sub> | 2,18  | kW     | Regulación electrónica de abastecimiento de calor con aviso de temperatura ambiente y/o exterior  | non  |  |  |  |  |
| <b>Consumo de corriente auxiliar</b>                |                    |       |        | Disipación de calor con ventilación auxiliar  | non  |  |  |  |  |
| Con potencia térmica nominal (Motor del ventilador) | el <sub>max</sub>  | n.a.  | kW     | <b>Tipo de potencia térmica/control de temperatura ambiente</b>   |  |  |  |  |  |
| Con potencia térmica mínima (Motor del ventilador)  | el <sub>min</sub>  | n.a.  | kW     | Potencia térmica de un solo nivel, sin control de temperatura ambiente  | non  |  |  |  |  |
| En modo de espera                                   | el <sub>SB</sub>   | 0,16  | kW     | Dos o más niveles regulables manualmente, sin control de temperatura ambiente   | non  |  |  |  |  |
|   |                    |       |        | Control de temperatura ambiente con termostato mecánico   | non  |  |  |  |  |
|   |                    |       |        | Con control electrónico de temperatura ambiente   | oui  |  |  |  |  |
|   |                    |       |        | Con control de temperatura ambiente y regulación del momento del día  | non  |  |  |  |  |
|   |                    |       |        | Con control de temperatura ambiente y regulación del día de la semana   | non  |  |  |  |  |
|   |                    |       |        | <b>Otras opciones de regulación</b>   |  |  |  |  |  |
|   |                    |       |        | Control de temperatura ambiente con detección de presencia  | non  |  |  |  |  |
|   |                    |       |        | Control de temperatura ambiente con detección de ventanas abiertas  | non  |  |  |  |  |
|   |                    |       |        | Con opción de control remoto  | non  |  |  |  |  |
|   |                    |       |        | Con regulación adaptable del comienzo de la calefacción   | non  |  |  |  |  |
|   |                    |       |        | Con limitación de tiempo de funcionamiento  | oui  |  |  |  |  |
|   |                    |       |        | Con sensor de bulbo negro   | non  |  |  |  |  |
|   |                    |       |        | Información de contacto   | Chal-Tec GmbH, Wallstraße 16, 10179, Berlín (Alemania) |  |  |  |  |

**Gentile cliente,**

La ringraziamo per aver acquistato il dispositivo. La preghiamo di leggere attentamente le seguenti istruzioni per l'uso e di seguirle per evitare possibili danni tecnici. Non ci assumiamo alcuna responsabilità per danni scaturiti da una mancata osservazione delle avvertenze di sicurezza e da un uso improprio del dispositivo. Scansionare il codice QR seguente, per accedere al manuale d'uso più attuale e per ricevere informazioni sul prodotto.




---

## INDICE

---

|                                 |    |
|---------------------------------|----|
| Dati tecnici                    | 53 |
| Avvertenze di sicurezza         | 54 |
| Descrizione del prodotto        | 56 |
| Posizionamento                  | 57 |
| Funzionamento                   | 58 |
| Pulizia e manutenzione          | 62 |
| Avviso di smaltimento           | 63 |
| Produttore e importatore (uk)   | 63 |
| Scheda informativa del prodotto | 64 |

---

## DATI TECNICI

---

|                   |  |
|-------------------|--|
| Numero articolo   | 10035033 10035034  |
| Alimentazione     | 220-240 V~ 50-60 Hz  |
| Potenza assorbita | Livello 1: 800 W<br>Livello 2: 1200 W<br>Livello 3: 2000 W |

---

## AVVERTENZE DI SICUREZZA

---

Leggere e rispettare le avvertenze di sicurezza, anche se si ha confidenza con il dispositivo. Conservare il manuale per future consultazioni. Durante l'uso di dispositivi elettrici, è necessario rispettare le avvertenze di sicurezza, incluse le seguenti:

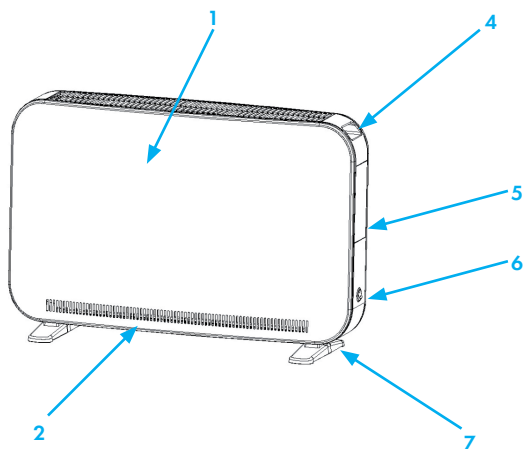
- Utilizzare solamente la tensione indicata sulla targhetta del dispositivo.
- Non ostacolare il flusso d'aria in ingresso e uscita, altrimenti il dispositivo potrebbe surriscaldarsi e si corre il rischio di incendi.
- Non coprire le fessure di ventilazione in ingresso e uscita posizionando il dispositivo contro una superficie. Tutti gli oggetti devono trovarsi ad almeno 1 metro di distanza dai lati, dal lato anteriore e da quello posteriore.
- Non posizionare il dispositivo vicino a fonti di calore.
- Non utilizzare il dispositivo in ambienti in cui vengono conservati benzina, vernici o altri materiali infiammabili.
- Questo dispositivo diventa estremamente caldo durante l'uso. Non lasciare che la pelle entri in contatto con le superfici bollenti.
- Prima di spostare il dispositivo, spegnerlo e lasciarlo raffreddare.
- Non utilizzare il dispositivo per asciugare il bucato.
- Non inserire corpi estranei o oggetti metallici all'interno del dispositivo o nelle fessure di ventilazione, altrimenti possono risultare scosse elettriche, incendi o danni al dispositivo.
- Non immergere il dispositivo in liquidi e non lasciare che liquidi penetrino al suo interno, altrimenti possono risultare scosse elettriche.
- Non utilizzare il dispositivo con cavo o spina danneggiati, dopo un malfunzionamento, se è caduto o se è stato danneggiato in qualche modo. Rivolgersi a un elettricista qualificato per far controllare e regolare meccanicamente o elettricamente il dispositivo o per la realizzazione di opere di manutenzione e riparazione.
- Non utilizzare il dispositivo con le mani bagnate.
- Il motivo più frequente per il surriscaldamento è l'accumulo di polvere e peluzzi sul dispositivo. Assicurarsi di rimuovere regolarmente i depositi, staccando la spina e aspirando le aperture di ventilazione e la griglia.
- Staccare sempre la spina prima della pulizia. Non utilizzare prodotti abrasivi. Pulire con un panno inumidito (non bagnato) con una soluzione saponosa.
- Non collegare il dispositivo all'alimentazione prima di averlo assemblato e montato completamente.
- Il dispositivo non è adatto all'uso all'aperto.
- Non utilizzare il dispositivo nelle immediate vicinanze di vasche, docce, lavandini o altri liquidi.
- Utilizzare il dispositivo sempre in posizione verticale.
- Spegnerlo e lasciare raffreddare il dispositivo prima di spostarlo.
- Non utilizzare il dispositivo con il cavo arrotolato, altrimenti si accumula calore più facilmente e possono risultare pericoli.
- Non si consiglia l'uso di un cavo di prolunga con questo dispositivo.
- Non staccare la spina prima che il dispositivo sia spento.
- Non staccare la spina dalla presa elettrica tirando il cavo di alimentazione.

Impugnare sempre la spina stessa.

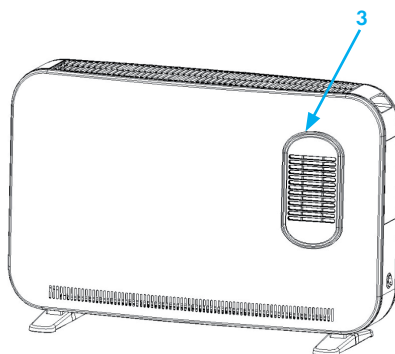
- Staccare la spina se il dispositivo non è in uso.
- Questo dispositivo non è adatto all'utilizzo su tappeti a pelo lungo o in floccato.
- Non lasciare che il cavo di alimentazione entri in contatto con superfici bollenti.
- Non far passare il cavo sotto a tappeti, passatoie, ecc. Posizionarlo fuori dalle zone di passaggio, in modo che nessuno rischi di inciamparvi.
- Non avvolgere il cavo di alimentazione, non piegarlo e non arrotolarlo intorno al dispositivo, altrimenti si indebolisce l'isolamento e potrebbe rompersi. Assicurarsi di srotolare sempre completamente il cavo.
- Non utilizzare all'aperto o su fondi bagnati.
- Non mettere via il dispositivo finché è caldo.
- Questo dispositivo non può essere utilizzato da bambini piccoli o persone che necessitano di tutela senza l'adeguata supervisione.
- I bambini piccoli devono essere tenuti sotto controllo per assicurarsi che non giochino con il dispositivo.
- Il dispositivo non deve essere utilizzato sotto a prese elettriche a muro.
- Non utilizzare il dispositivo con una programmazione, un interruttore temporizzato o altri dispositivi che spengono e accendono il dispositivo. Se la stufa è coperta o posizionata in modo errato, si corre il rischio di incendi.
- Non coprire la stufa! Pericolo di sovraccarico!
- Per evitare il rischio di scosse elettriche, non immergere dispositivo e cavo in acqua, non esporli a pioggia, umidità o altri liquidi, escluso quello necessario per il funzionamento del dispositivo.
- La griglia non offre completa protezione per bambini e persone che necessitano di particolare tutela.
- Se il cavo di alimentazione è danneggiato, deve essere sostituito da un elettricista qualificato per evitare pericoli.
- Utilizzare il dispositivo solo per gli scopi previsti, come descritto nel manuale.
- Ogni utilizzo diverso è sconsigliato e può causare incendi, scosse elettriche o altre lesioni.
- Il dispositivo è progettato per uso casalingo e non in contesti industriali o commerciali.

## DESCRIZIONE DEL PRODOTTO

Modello 10035033



Modello 10035034



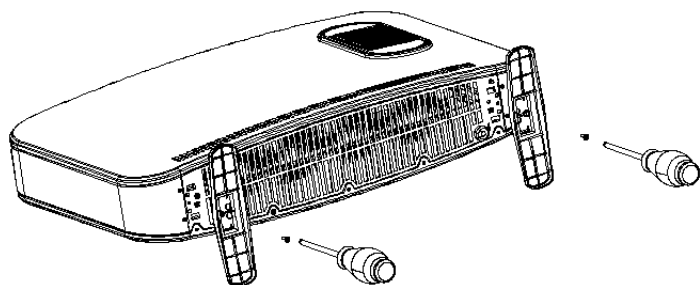
- 1 Ingresso dell'aria
- 2 Uscita dell'aria
- 3 Ventola turbo
- 4 Impugnature
- 5 Pannello di controllo
- 6 Interruttore di rete
- 7 Piedi d'appoggio



---

## POSIZIONAMENTO

---



1. Togliere il dispositivo dalla confezione e rimuovere tutto il materiale d'imballaggio. Posizionare il dispositivo in verticale o orizzontale su un fondo stabile.
2. Inserire la spina nella presa elettrica e il dispositivo è pronto all'uso.

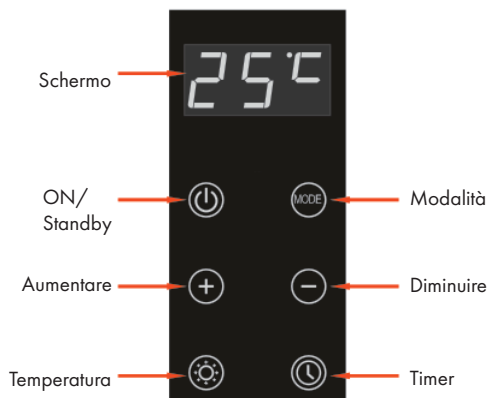
---

Nota: l'ingresso dell'aria non deve trovarsi troppo vicino a una parete, altrimenti si ostacola l'aspirazione d'aria, con effetti negativi sull'efficacia del dispositivo. Anche l'uscita dell'aria non deve essere troppo vicina a una parete.

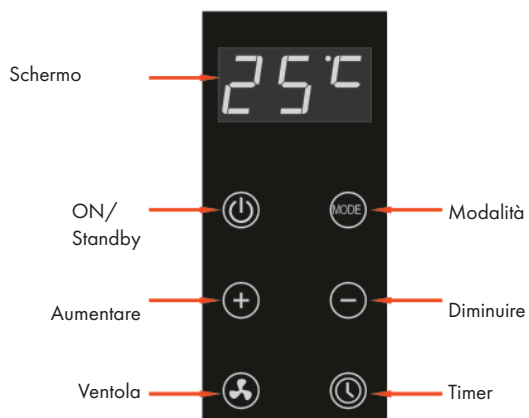
---

## FUNZIONAMENTO

### Pannello di controllo 10035033



### Pannello di controllo 10035034





### Attenzione: pericolo di ustione

Non toccare il dispositivo durante l'uso. L'alloggiamento diventa estremamente caldo.

1. Premere  $\odot$ . Se non si imposta nulla, il dispositivo funziona ai massimi regimi (la temperatura predefinita in fabbrica è di 24°C). Il tasto  $\odot$  si illumina e sullo schermo compare "24 °C". Gli altri 5 tasti si illuminano solo debolmente.
2. Se si preme di nuovo  $\odot$ , il dispositivo passa in standby. Solo il tasto POWER resta debolmente illuminato mentre gli altri si spengono.
3. Il dispositivo è dotato di funzione di memoria. Se si riaccende il dispositivo dopo averlo messo in standby, riprende con la modalità operativa precedentemente impostata.

### Modalità (modello 10035033)

1. Premendo più volte questo tasto, si passa tra i livelli Alto > Medio > Basso > Medio in modo circolare. L'indicazione digitale centrale delle tre indica ciclicamente i numeri "3 > 2 > 1 > 2...".
2. Non appena viene impostata la modalità, il tasto Modalità si illumina e al centro dello schermo compare l'impostazione attuale. Sullo schermo viene mostrata la temperatura impostata.
3. In tutte e tre le modalità è possibile impostare la temperatura tra 7 e 35 °C. L'accensione/lo spegnimento della funzione riscaldante può avvenire attraverso la temperatura impostata e da quella rilevata dal sensore NTC. Premere + o - per regolare la temperatura.

### Modalità (modello 10035034)

1. Premendo più volte questo tasto, si passa tra i livelli Alto > Medio > Basso > Medio in modo circolare. L'indicazione digitale centrale delle tre indica ciclicamente i numeri "3 > 2 > 1 > 2...".
2. Non appena viene selezionata la modalità, si illuminano i tasti + e -. Premendoli è possibile regolare la temperatura.
3. Non appena viene impostata la modalità, il tasto Modalità si illumina e al centro dello schermo compare l'impostazione attuale. Sullo schermo viene mostrata la temperatura impostata. Premere + o - per regolare la temperatura.
4. 5 secondi dopo aver concluso l'impostazione della temperatura, i tasti + e - si illuminano solo debolmente.
5. Nelle tre modalità è possibile impostare la temperatura tra 7 e 35 °C. L'accensione/lo spegnimento della funzione riscaldante può avvenire attraverso la temperatura impostata e da quella rilevata dal sensore NTC. A tal fine, premere + o -.
6. Le prime due posizioni dell'indicazione della temperatura indicano il valore della temperatura e l'ultima posizione l'unità °C.

**Timer (modelli 10035033 e 10035034)**

1. Se si preme Timer, è possibile impostare il tempo fino allo spegnimento automatico. L'indicazione del timer si illumina. Sullo schermo viene mostrata l'ora nelle prime due posizioni e l'unità "h" nell'ultima posizione.
2. I tasti + e - sono illuminati. Regolare il tempo con + e -. Se non si premono i tasti entro 5 secondi, l'impostazione viene confermata automaticamente. Per confermare, è possibile anche premere di nuovo Timer. L'impostazione massima è di 24 h quella minima è di 0 h (nessun timer attivo).
3. Terminata l'impostazione del timer, il tasto Timer si illumina e sullo schermo compare di nuovo la temperatura impostata. I tasti + e - sono illuminati solo debolmente.
4. L'impostazione del timer è possibile indipendentemente dal livello riscaldante selezionato. Se si desidera visualizzare il tempo restante fino allo spegnimento, premere di nuovo il tasto. I tasti + e - tornano ad essere illuminati ed è possibile regolare il tempo fino allo spegnimento automatico.

**Temperatura (modello 10035033)**

1. Se si preme il tasto Temperatura, si illuminano i tasti + e - e l'indicazione della temperatura. La temperatura viene mostrata sullo schermo in questo modo: le prime due posizioni indicano la temperatura e l'ultima l'unità "°C".
2. La temperatura predefinita è di 24 °C. La temperatura può essere regolata tra 7 e 35 °C con + e -.
3. Se si tiene premuto il tasto Temperatura per 5 secondi in standby, è possibile cambiare tra "°C" e "°F". Premere di nuovo Temperatura per 5 secondi per cambiare nuovamente l'unità di misura.
4. La temperatura predefinita è di 75 °F. La temperatura può essere regolata tra 45 e 95 °F.
5. Il dispositivo è dotato di funzione di salvataggio per l'unità di misura della temperatura. In caso di blackout, viene impostata automaticamente l'unità selezionata in precedenza.

**Ventola (Modello 10035034)**

1. Se si preme il tasto Ventola, si illumina l'indicazione della ventola e parte il motore della ventola.
2. Se si preme di nuovo il tasto Ventola, indicazione e motore si spengono.

**Aumentare/Diminuire (modello 10035033)**

1. Se non sono stati impostati temperatura e timer, i tasti + e - si illuminano solo debolmente e non reagiscono se vengono premuti.
2. Se sono stati impostati temperatura e timer, i tasti + e - si illuminano e sono attivi.
3. Il pulsante della temperatura deve essere premuto prima di impostare la temperatura.

**Aumentare/Diminuire (modello 10035034)**

1. Se non sono stati impostati temperatura e timer, i tasti + e - si illuminano solo

debolmente e non reagiscono se vengono premuti.

2. Se sono stati impostati temperatura e timer, i tasti + e – si illuminano e sono attivi.
3. Se si premono contemporaneamente + e – subito dopo aver impostato la temperatura, è possibile cambiare tra “°C” e “°F”. Allo stesso modo è possibile passare di nuovo da “°F” a “°C”.
4. La temperatura predefinita è di 75 °F. La temperatura può essere regolata tra 45 e 95 °F.
5. Il dispositivo è dotato di funzione di salvataggio per l'unità di misura della temperatura. In caso di blackout, viene impostata automaticamente l'unità selezionata in precedenza.

#### **Protezione antiribaltamento (modelli 10035033 e 10035034)**

1. Se l'inclinazione tra posizione orizzontale e verticale è inferiore a  $30 \pm 5$  gradi, lo schermo digitale lampeggia e indica “Eo”. Tutte le funzioni vengono spente automaticamente.
2. Dopo aver rimesso in posizione corretta il dispositivo, è necessario spegnerlo e riaccenderlo per riprendere l'utilizzo.

#### **Note**

1. In modalità operativa, se non si realizzano impostazioni entro 3 minuti, lo schermo si spegne automaticamente. Solo il tasto On/Off si illumina debolmente. Gli altri tasti sono spenti. Per riaccendere lo schermo si può premere un tasto a piacere.
2. Se si verifica un cortocircuito del sensore, lampeggia “EH” sullo schermo. Se un sensore è esposto, sullo schermo compare “EL”. In entrambi i casi, spegnere il dispositivo e rivolgersi al servizio di assistenza ai clienti per la riparazione.
3. Il dispositivo può essere controllato con telecomando.

---

## PULIZIA E MANUTENZIONE

---



**Avvertenza: pericolo di scosse elettriche**

Staccare la spina prima della pulizia.

1. Spegnerne il dispositivo, staccare la spina e lasciarlo raffreddare completamente.
2. Pulire le superfici del dispositivo con un panno morbido, se sono solo leggermente sporche. In caso di sporco ostinato, utilizzare un panno immerso in acqua tiepida e detersivo per piatti. Asciugare poi il dispositivo sfregandolo con un panno morbido.
3. Non utilizzare detersivi aggressivi, come benzina, solventi, ecc., altrimenti potrebbero rovinarsi o scolorirsi le superfici.
4. Spegnerne il dispositivo e staccare la spina se non viene utilizzato per periodi di tempo prolungati. Coprire il dispositivo per proteggerlo dalla polvere.
5. Lasciare raffreddare il dispositivo prima di metterlo via e assicurarsi di conservarlo in un luogo asciutto e ben ventilato.

---

## AVVISO DI SMALTIMENTO

---



Se nel proprio paese si applicano le regolamentazioni inerenti lo smaltimento di dispositivi elettrici ed elettronici, questo simbolo sul prodotto o sulla confezione segnala che questi prodotti non possono essere smaltiti con i rifiuti normali e devono essere portati a un punto di raccolta di dispositivi elettrici ed elettronici. Grazie al corretto smaltimento dei vecchi dispositivi si tutela il pianeta e la salute delle persone da possibili conseguenze negative. Informazioni riguardanti il riciclo e lo smaltimento di questi prodotti si ottengono presso l'amministrazione locale oppure il servizio di gestione dei rifiuti domestici.

---

## PRODUTTORE E IMPORTATORE (UK)

---

### Produttore:

Chal-Tec GmbH, Wallstraße 16, 10179 Berlino, Germania.

### Importatore per la Gran Bretagna:

Berlin Brands Group UK Ltd  
PO Box 1145  
Oxford, OX1 9UW  
United Kingdom

## SCHEDA INFORMATIVA DEL PRODOTTO

|  |  |        |       |   |       |  |
|--|--|--------|-------|---|-------|--|
| Identificazione del modello (i)                          | 10035033, 10035034                                     |        |       |   |       |  |
| Indicazione  | Simbolo  | Valore | Unità | Indicazione   | Unità |  |
| <b>Potenza termica</b>                                   |  |        |       | <b>Solo per gli apparecchi per il riscaldamento d'ambiente locale elettrici ad accumulo:<br/>Tipo di controllo dell'apporto termico</b> |       |  |
| Potenza termica nominale                                 | P <sub>nom</sub>                                       | 1,83   | kW    | Controllo manuale del carico termico con termostato integrato   | non   |  |
| Potenza termica minima (valore indicativo)               | P <sub>min</sub>                                       | 0,85   | kW    | Controllo manuale del carico termico con riscontro della temperatura ambiente e/o esterna   | non   |  |
| Potenza termica massima continua                         | P <sub>max,c</sub>                                     | 2,18   | kW    | Controllo elettronico del carico termico con riscontro della temperatura ambiente e/o esterna   | non   |  |
| <b>Consumo di elettricità ausiliaria</b>                 |  |        |       | Potenza termica con supporto del ventilatore  | non   |  |
| Per la potenza termica nominale (Motore del ventilatore) | el <sub>max</sub>                                      | n.a.   | kW    | <b>Tipo di potenza termica / controllo della temperatura ambiente</b>   |       |  |
| Per la potenza termica minima (Motore del ventilatore)   | el <sub>min</sub>                                      | n.a.   | kW    | Potenza termica di un solo livello, senza controllo della temperatura ambiente  | non   |  |
| In modalità di attesa                                    | el <sub>SB</sub>                                       | 0,16   | kW    | Due o più livelli impostabili manualmente, senza controllo della temperatura ambiente   | non   |  |
|  |  |        |       | Con controllo della temperatura ambiente tramite termostato meccanico   | non   |  |
|  |  |        |       | Con controllo elettronico della temperatura ambiente  | sì    |  |
|  |  |        |       | Controllo elettronico della temperatura ambiente e timer giornaliero  | non   |  |
|  |  |        |       | Controllo elettronico della temperatura ambiente e timer settimanale  | non   |  |
|  |  |        |       | <b>Altre opzioni di controllo</b>   |       |  |
|  |  |        |       | Controllo della temperatura ambiente con rilevamento di presenza  | non   |  |
|  |  |        |       | Controllo della temperatura ambiente con rilevamento di finestre aperte   | non   |  |
|  |  |        |       | Con opzione telecomando   | non   |  |
|  |  |        |       | Con controllo di avvio adattabile   | non   |  |
|  |  |        |       | Con limitazione del tempo di funzionamento  | sì    |  |
| Con sensore lampada nero                                 | non  |        |       |   |       |  |
| Informazioni di contatto                                 | Chal-Tec GmbH, Wallstraße 16, 10179, Berlino, Germania |        |       |   |       |  |











**KLARSTEIN**