

CHAMONIX

Elektrischer Kamin
Fireplace Heater
Cheminée électrique
Camino elettrico
Chimenea eléctrica

10035058



COMFORTING
OMFORTING
FORTINGCOI
TINGCOMFO
COMFORTING
OMFORTING
FORTINGCOI
TINGCOMFO

KLARSTEIN

www.klarstein.com

Hinweis: Das Gerät eignet sich nicht zur Nutzung als primäre Heizquelle.

Note: The device is not suitable for use as a primary heat source.

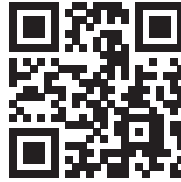
Remarque : l'appareil ne convient pas en tant que source principale de chauffage.

Nota: il dispositivo non è idoneo ad essere utilizzato come fonte di riscaldamento primaria.

Advertencia: el aparato no es apto para utilizar como fuente de calefacción primaria.

Sehr geehrter Kunde,

wir gratulieren Ihnen zum Erwerb Ihres Gerätes. Lesen Sie die folgenden Hinweise sorgfältig durch und befolgen Sie diese, um möglichen Schäden vorzubeugen. Für Schäden, die durch Missachtung der Hinweise und unsachgemäßen Gebrauch entstehen, übernehmen wir keine Haftung. Scannen Sie den folgenden QR-Code, um Zugriff auf die aktuellste Bedienungsanleitung und weitere Informationen rund um das Produkt zu erhalten.



INHALTSVERZEICHNIS

Produktdatenblatt 4
Sicherheitshinweise 5
Installation 6
Zusammenbau des Gehäuses 7
Allgemeine Bedienung 13
Display und Anzeigen 14
Inbetriebnahme und Einstellungen 15
Timer-Einstellungen 16
Reinigung und Wartung 19
Hinweise zur Entsorgung 19

English 21
Français 39
Italiano 57
Español 75

TECHNISCHE DATEN

Artikelnummer	10035058
Stromversorgung	220-240 V ~ 50 Hz
Leistung	2000 W

HERSTELLER & IMPORTEUR (UK)

Hersteller:

Chal-Tec GmbH, Wallstraße 16, 10179 Berlin, Deutschland.

Importeur für Großbritannien:

Chal-Tec UK limited
 Unit 6 Riverside Business Centre
 Brighton Road
 Shoreham-by-Sea
 BN43 6RE
 United Kingdom

PRODUKTDATENBLATT

Modellkennung(en)	10035058						
Angabe	Symbol	Wert	Einheit	Angabe	Einheit		
Wärmeleistung			Nur bei elektrischen Speicher-Einzelraumheizgeräten: Art der Regelung der Wärmezufuhr				
Nennwärmeleistung	P _{nom}	2,0	kW	Manuelle Regelung der Wärmezufuhr mit integriertem Thermostat	k.A.		
Mindestwärmeleistung (Richtwert)	P _{min}	1,0	kW	Manuelle Regelung der Wärmezufuhr mit Rückmeldung der Raum- und/oder Außentemperatur	k.A.		
Maximale kontinuierliche Wärmeleistung	P _{max,c}	2,0	kW	Elektronische Regelung der Wärmezufuhr mit Rückmeldung der Raum- und/oder Außentemperatur	k.A.		
Hilfsstromverbrauch			Wärmeabgabe mit Gebläseunterstützung				
Bei Nennwärmeleistung (Ventilator-Motor)	e _{lmax}	0.014	kW	Art der Wärmeleistung/Raumtemperaturkontrolle			
Bei Mindestwärmeleistung (Ventilator-Motor)	e _{lmin}	0.014	kW	Einstufige Wärmeleistung, keine Raumtemperaturkontrolle	nein		
Im Bereitschaftszustand	e _{lSB}	0.48	W	Zwei oder mehr manuell einstellbare Stufen, keine Raumtemperaturkontrolle	nein		
			Raumtemperaturkontrolle mit mechanischem Thermostat		nein		
			Mit elektronischer Raumtemperaturkontrolle		nein		
			Mit elektronischer Raumtemperaturkontrolle und Tageszeitregelung		nein		
			Mit elektronischer Raumtemperaturkontrolle und Wochentagsregelung		ja		
			Sonstige Regelungsoptionen				
			Raumtemperaturkontrolle mit Präsenzerkennung		nein		
			Raumtemperaturkontrolle mit Erkennung offener Fenster		nein		
			Mit Fernbedienungsoption		nein		
			Mit adaptiver Regelung des Heizbeginns		ja		
			Mit Betriebszeitbegrenzung		nein		
			Mit Schwarzkugelsensor		nein		
Kontaktangaben	Chal-Tec GmbH, Wallstraße 16, 10179, Berlin, Deutschland						

SICHERHEITSHINWEISE

- Kinder ab 8 Jahren, physisch und körperlich eingeschränkte Menschen dürfen das Gerät nur benutzen, wenn sie vorher von einer für Sie verantwortlichen Aufsichtsperson ausführlich mit den Funktionen und den Sicherheitsvorkehrungen vertraut gemacht wurden.
- Achten Sie darauf, dass Kinder nicht mit dem Gerät spielen.
- Halten Sie Kinder unter 3 Jahren vom Gerät fern.
- Kinder zwischen 3 und 8 Jahren dürfen das Gerät nur benutzen, wenn sie vorher von einer für Sie verantwortlichen Aufsichtsperson ausführlich mit den Funktionen und den Sicherheitsvorkehrungen vertraut gemacht wurden. Kinder zwischen 3 und 8 Jahren dürfen das Gerät nicht einstecken, reinigen oder warten.



VORSICHT

Verbrennungsgefahr! Teile des Geräts können während dem Betrieb sehr heiß werden. Achten Sie darauf, dass Kinder oder Versehrte dem Gerät nicht zu nahe kommen.

- Falls das Netzkabel oder der Stecker beschädigt sind, müssen sie vom Hersteller, einem autorisierten Fachbetrieb oder einer ähnlich qualifizierten Person ersetzt werden.
- Prüfen Sie vor der Benutzung die Spannung auf der Geräteplakette. Schließen Sie das Gerät nur an Steckdosen an, die der Spannung des Geräts entsprechen.
- Schalten Sie das Gerät erst ein, wenn es ordnungsgemäß installiert wurde.
- Installieren Sie das Gerät nicht direkt unter einer Steckdose.
- Installieren Sie das Gerät nicht direkt vor einer Steckdose.
- Lassen Sie um das Gerät herum mindestens 1 Meter Platz zu Möbeln oder brennbaren Gegenständen, beispielsweise Vorhängen. Stellen Sie keine brennbaren oder explosiven Flüssigkeiten oder Stoffe in die Nähe des Geräts.
- Lassen Sie das Gerät nicht unbeaufsichtigt, solange es in Betrieb ist bzw. solange es an den Stromkreis angeschlossen ist.
- Das Gerät ist nicht für den kommerziellen Gebrauch, sondern nur für Gebrauch im Haushalt und in ähnlichen Umgebungen vorgesehen. Dazu zählen Küchen in Büros, Bauernhöfen, Hotels, Motels und Einrichtungen, die Bed & Breakfast anbieten.
- Untersuchen Sie das Gerät regelmäßig auf Schäden. Benutzen Sie das Gerät nicht, wenn es beschädigt ist.
- Reparaturen dürfen nur von Fachpersonal ausgeführt werden und sind erforderlich, wenn das Gerät beschädigt wurde, Netzkabel oder Stecker beschädigt sind, Flüssigkeiten darauf ausgelaufen oder Objekte darauf gefallen sind, wenn das Gerät Nässe oder Feuchtigkeit ausgesetzt oder fallen gelassen wurde.
- Verlegen Sie das Netzkabel nicht unter Teppichen.
- Lassen Sie das Netzkabel nicht entlang scharfer Kanten oder heißer Oberflächen verlaufen.

- Um Überhitzung zu vermeiden, decken Sie das Gerät nicht ab und achten Sie darauf, dass die Lüftungsschlitze nicht verdeckt sind.
- Tauchen Sie das Gerät niemals in Wasser oder andere Flüssigkeiten.
- Installieren Sie das Gerät nicht in Bädern oder in unmittelbarer Nähe zu Duschen oder Schwimmbecken.
- Benutzen Sie das Gerät nicht im Freien.
- Fassen Sie das Gerät nicht mit nassen Händen an.
- Stellen Sie das Gerät nicht auf oder in die Nähe heißer Oberflächen.
- Ziehen Sie vor der Reinigung immer den Stecker aus der Steckdose und lassen Sie das Gerät vollständig abkühlen.
- Benutzen Sie keine chemischen Reinigungsmittel.
- Benutzen Sie nur das mitgelieferte Zubehör, andernfalls kann das Gerät eine Gefahr für den Benutzer darstellen oder kaputt gehen.
- Haben Sie das Gerät nicht an der frontblende hoch.
- Schließen Sie das Gerät nicht an externe Zeitschaltuhren oder ferngesteuerte Steckdosen an.

Hinweis: Sofern Ihr Gerät nicht mit einem Sensor zur Messung und Kontrolle der Raumtemperatur ausgestattet ist, installieren Sie das Gerät nicht in Räumen, in denen sich Menschen befinden, die das Gerät nicht selbstständig bedienen oder den Raum selbstständig verlassen können.

INSTALLATION

Packen Sie das Gerät komplett aus und verstauen Sie die Verpackung an einem Ort, zu dem Kinder keinen Zugang haben. Stellen Sie das Gerät an eine Wand.

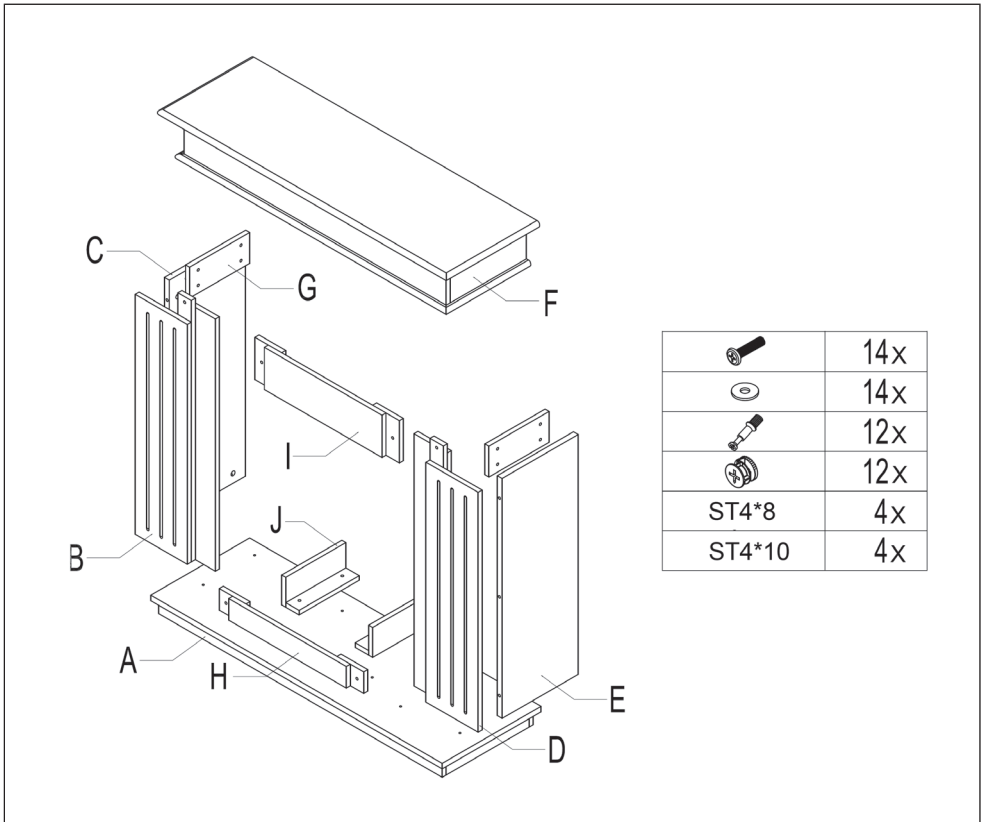
Am Heizer lassen sich 2 Heizstufen einstellen: 1000 W und 2000 W. Die Heizstufe lässt sich unten an der Vorderseite einstellen.

Prüfen Sie vor der Benutzung die Spannung auf der Geräteplakette. Schließen Sie das Gerät nur an Steckdosen an, die der Spannung des Geräts entsprechen. Wenn Sie sich nicht sicher sind, ob Ihre Anschlüsse den Anforderungen genügen ziehen Sie einen Elektriker oder Ihren Stromanbieter zu Rate.

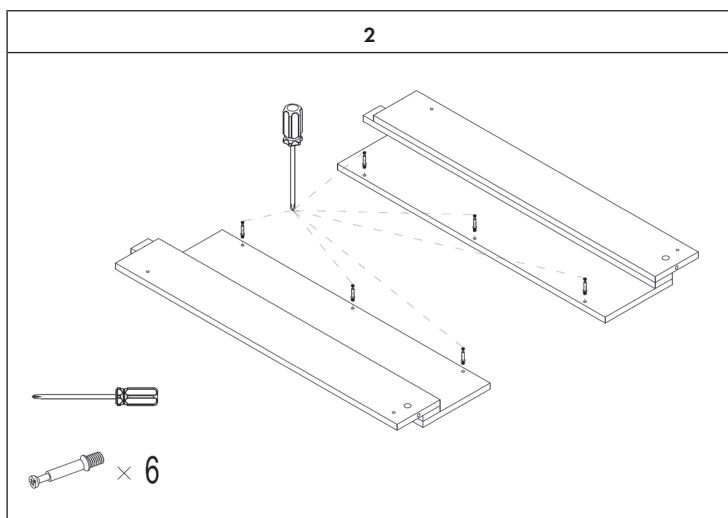
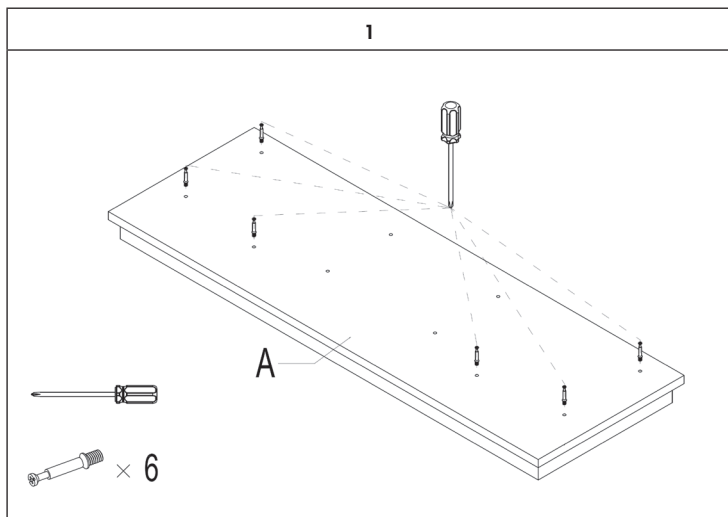
Hinweis: Wenn Sie das Gerät in einer Umgebung mit wenig Hintergrundgeräuschen benutzen, können sie ein leises Geräusch hören, das durch den Flammeneffekt entsteht. Das ist normal und stellt keinen Fehler dar.

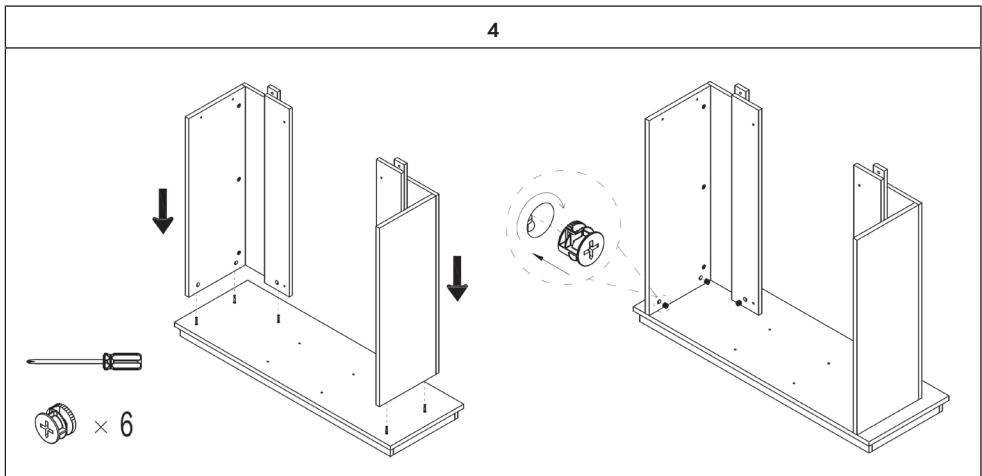
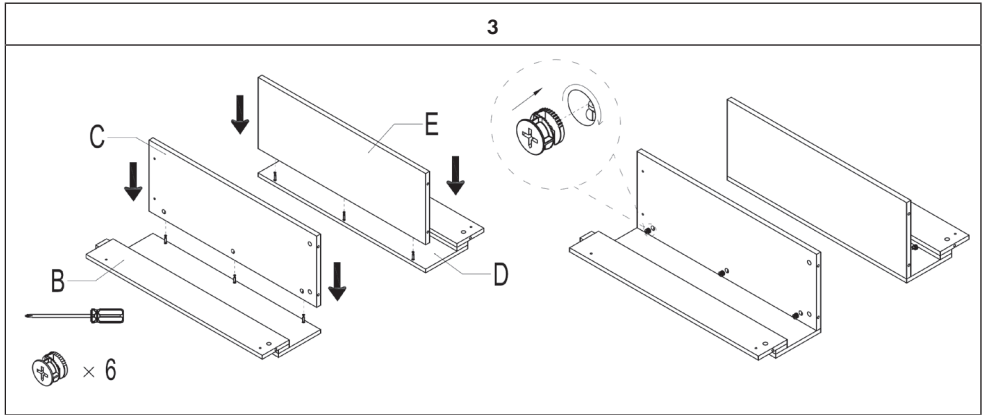
ZUSAMMENBAU DES GEHÄUSES

Bauteile und Zubehör

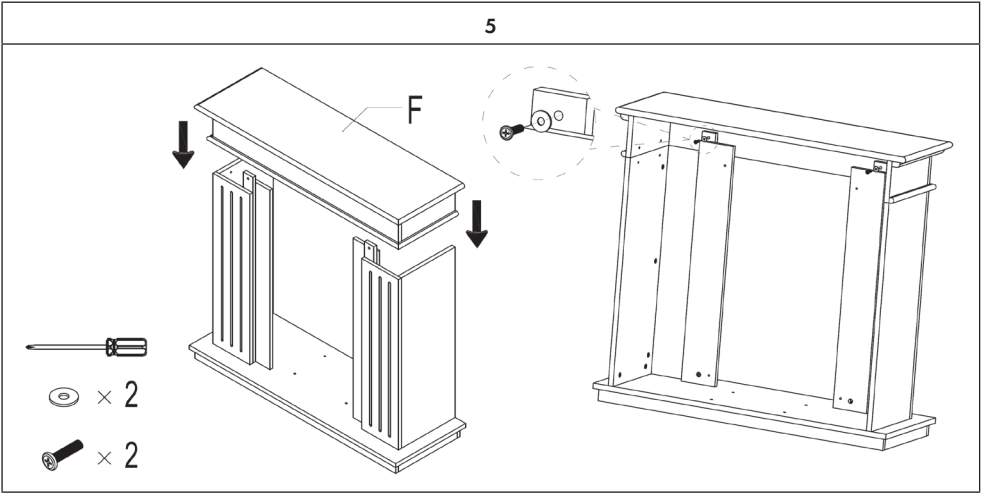


A	Unteres Brett
B	Vordere linke Abdeckung
C	Linkes Seitenbrett
D	Vordere rechte Abdeckung
E	Rechtes Seitenbrett
F	Oberes Brett
G	Seitliches Verbindungsstück
H	Unteres Verbindungsstück
I	Oberes Verbindungsstück
J	Zusätzliche Halterung

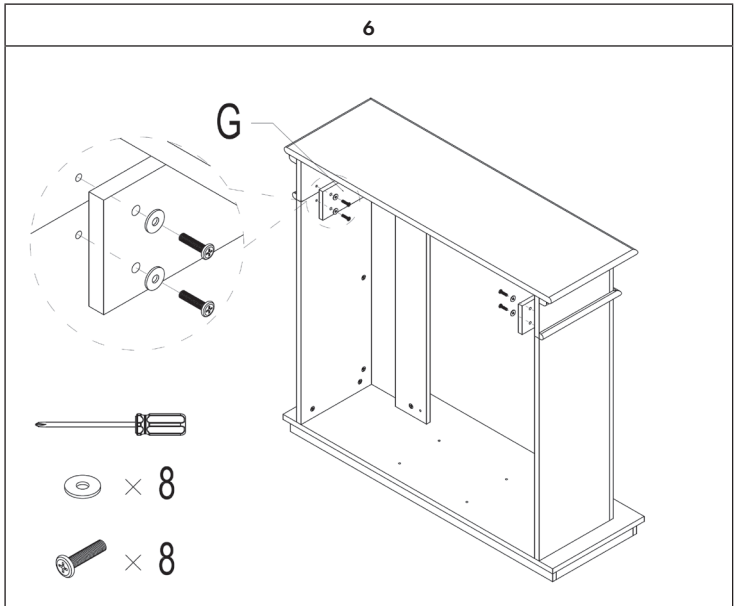


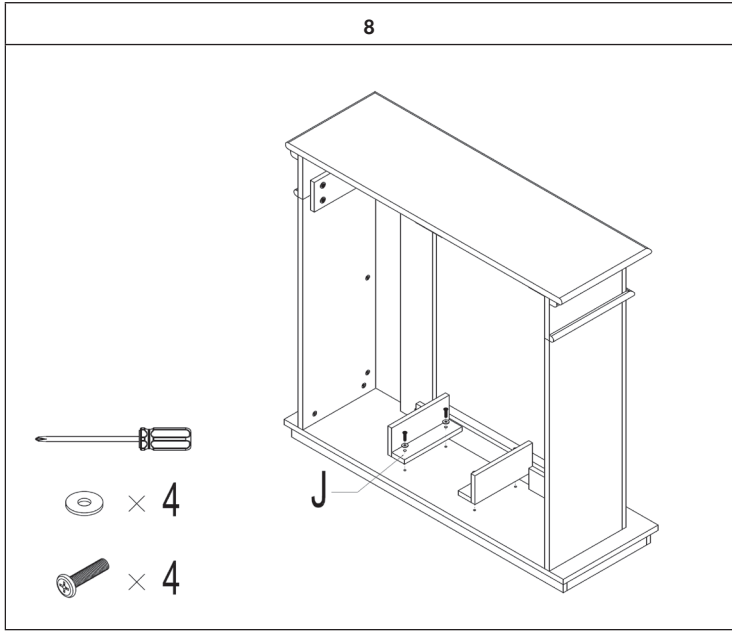
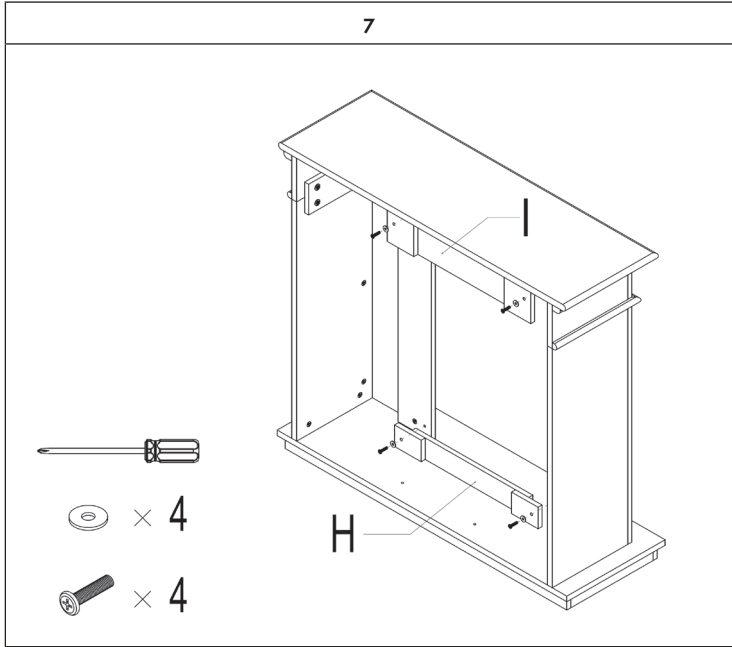


5

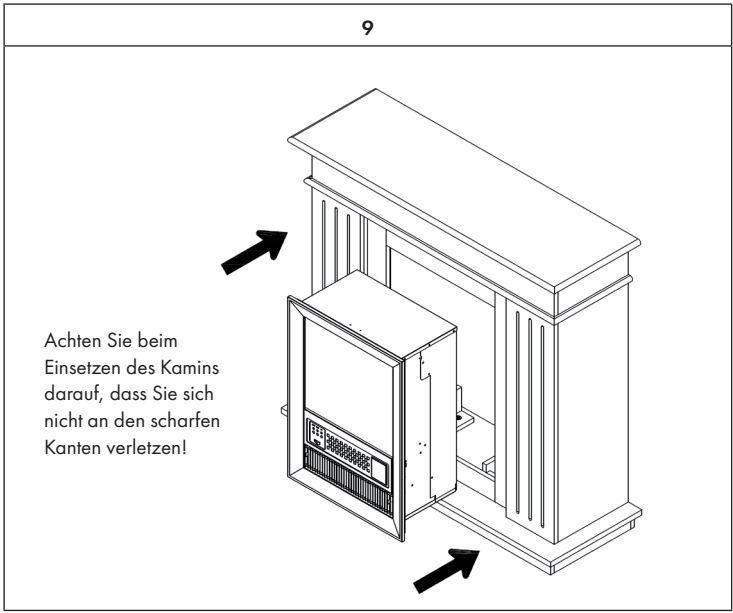


6

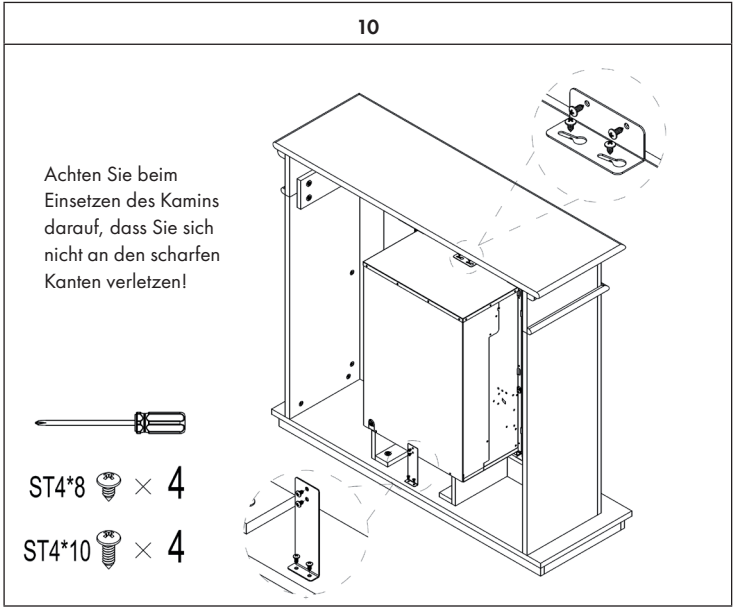




9



10



ALLGEMEINE BEDIENUNG

Hinweis: Sie können den Kamin entweder über die Tasten auf dem Kamin (unten links) oder mit Hilfe der Fernbedienung steuern.

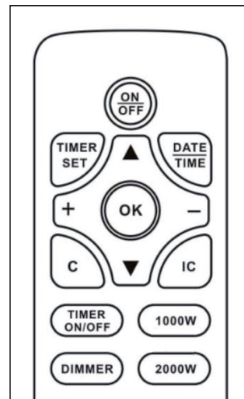
Manuelle Bedienung

- Stellen Sie den Standby-Kippschalter in die ON-Position um das Gerät einsatzbereit zu machen. Sie hören einen Piepton.
- Drücken Sie die [O/I] Taste einmal um den Feuereffekt einzuschalten, eine Indikator-LED leuchtet auf. Drücken Sie dieselbe Taste 3 Sekunden lang um die Dimm-Funktion zu aktivieren, halten Sie die Taste gedrückt bis sie mit der Helligkeit zufrieden sind.
- Drücken Sie die [1000W] Taste einmal, um die niedrige Heizstufe (1000W) einzuschalten. Drücken Sie die Taste zweimal, um Heizung auszuschalten.
- Drücken Sie die [2000W] Taste einmal, um die hohe Heizstufe (2000W) einzuschalten. Drücken Sie die Taste zweimal, um Heizung auszuschalten.

Bedienung mit der Fernbedienung

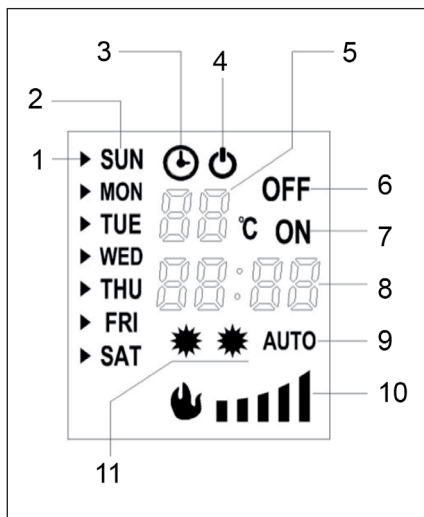
Damit die Fernbedienung funktioniert, muss der Kippschalter auf ON stehen. Ein Piepton signalisiert, dass das Gerät eingeschaltet ist.

Es dauert ein wenig, bis der Transmitter vom Receiver am Gerät erkannt wird. Drücken Sie innerhalb von 2 Sekunden nicht mehrere Tasten, damit das Gerät ordnungsgemäß funktioniert.



DISPLAY UND ANZEIGEN

- 1 Pfeil
- 2 Wochentag
- 3 Timer
- 4 Standby
- 5 Temperaturanzeige und Anzeige der Timer-Einstellungsnummer
- 6 Timer aus
- 7 Timer an
- 8 Zeitanzeige
- 9 Automatische Heizkontrolle
- 10 Flammen-Helligkeit
- 11 Heizleistung



Temperaturanzeige und Anzeige der Timer-Einstellungsnummer (5)



Normalerweise zeigt das Display die raumtemperatur an. Während dem Einstellen der Temperatur wird die eingestellte Temperatur angezeigt. Wenn Sie den Timer einstellen wird hier die Einstellungsnummer angezeigt.

Zeitanzeige (8)

Normalerweise wird die aktuelle Zeit angezeigt. Während der Timer gestellt wird, wird hier die eingestellte Timer-Zeit angezeigt.

Ein- und Aus-Timer einstellen

Während sie den Timer einstellen, werden die eingestellte Zeit und die Timer-Einstellungsnummer im Display angezeigt.

	Die Anzeige in diesem Beispiel zeigt die Startzeit von Einstellung 5.
	Die Anzeige in diesem Beispiel zeigt die Endzeit von Einstellung 5.

Flammen-Helligkeit

Die Flammen-Helligkeit kann in 5 Stufen angepasst werden und angezeigt werden.

INBETRIEBNAHME UND EINSTELLUNGEN

Gerät starten

- 1 Stecken Sie den Stecker in die Steckdose.
- 2 Legen Sie den EIN-Schalter um.
- 3 Drücken sie die [ON/OFF] Taste an der Fernbedienung, um das Gerät zu starten.
- 4 Drücken Sie einmal auf die [1000W] Taste, um die niedrige Heizleistung zu aktivieren. Drücken Sie die Taste erneut, um die Heizung auszuschalten.
- 5 Drücken Sie einmal auf die [2000W] Taste, um die hohe Heizleistung zu aktivieren. Drücken Sie die Taste erneut, um die Heizung auszuschalten.
- 6 Drücken Sie mehrmals auf die [DIMMER] Taste, um die Helligkeit zu einzustellen.

Adaptive Startsteuerfunktion

Drücken Sie auf die [IC] Taste auf der Fernbedienung, um die adaptive Startsteuerfunktion zu starten. Wenn Sie diese Funktion aktivieren, passt das Gerät die Heizstufe automatisch an, basierend auf der Raumtemperatur und der eingestellten Temperatur. Wenn ein Timer eingestellt wurde, kann es sein, dass die Heizung vor dem der eingestellten Startzeit gestartet wird.

Hinweis: Die Funktion funktioniert nur, wenn ein Wochen-Timer eingestellt ist.

Datum und Zeit einstellen

- 1 Drücken Sie auf die [DATE/TIME] Taste und benutzen Sie die Tasten [▲] und [▼], um das Datum einzustellen.
- 2 Drücken Sie erneut auf [DATE/TIME] und benutzen Sie die [+/-] Tasten, um die Stunde einzustellen.
- 3 Drücken Sie erneut auf [DATE/TIME] und benutzen Sie die [+/-] Tasten, um die Minute einzustellen.
- 4 Drücken Sie auf die [OK] Taste, um die Einstellungen zu speichern.

Temperatur einstellen

Die voreingestellte Temperatur beträgt 20°C. Drücken Sie auf die [+/-] Tasten, um eine gewünschte Temperatur zwischen 15-30°C einzustellen.

TIMER-EINSTELLUNGEN

- Es gibt 10 verschiedene Timer-Einstellungen.
- Jede Einstellung verfügt über eine Einschalt-Zeit, eine Ausschalt-Zeit und eine Temperatureinstellung.
- Die maximal einstellbare Zeit liegt bei 23 Stunden und 50 Minuten.
- Eine Einstellung kann für einen beliebigen Tag oder mehrere Tage programmiert werden.
- Die eingestellte Zeit ist die Einschalt-Zeit. Falls die Ausschalt-Zeit am nächsten Tag ist müssen Sie nur Ausschalt-Zeit einstellen.

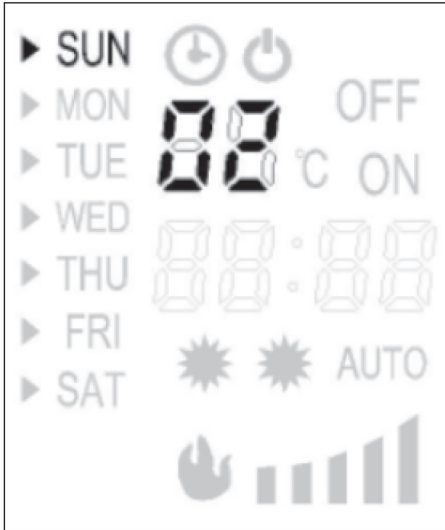
Timer-Einstellung anzeigen

- 1 Drücken Sie auf die Taste [TIMER SET].
- 2 Benutzen Sie die [+/-] Tasten, um die Einschalt-Zeiten nacheinander durchzugehen.
- 3 Um die Ausschalt-Zeit anzuzeigen, drücken Sie auf die Taste [▲].
- 4 Benutzen Sie die [+/-] Tasten, um die Ausschalt-Zeiten nacheinander durchzugehen.
- 5 Um die aktuelle Einstellung zu löschen, drücken Sie die Taste [C].

Timer-Einstellungen

(1) Einstellungsnummer auswählen

Drücken Sie auf die Taste [TIMER SET]. Die Timer-Einstellungsnummer blinkt im Display. Benutzen Sie die [+/-] Taste, um eine andere Einstellungsnummer auszuwählen. Im Beispiel wird die Einstellungsnummer [02] angezeigt.



(2) Wochentag(e) auswählen

Drücken Sie auf die Taste [TIMER SET] und der Pfeil auf der Linken Seite des Displays beginnt zu blinken. Benutzen Sie die Taste [▲] oder [▼], um den Pfeil auf den entsprechenden Wochentag zu bewegen. Drücken Sie dann auf [+], um den Wochentag zu aktivieren oder drücken Sie auf [-], um den Wochentag zu deaktivieren, bis alle Einstellungen vorgenommen wurden.

(3) Startzeit einstellen

- 1 Drücken Sie auf die Taste [TIMER SET], bis die Stundenanzeige blinkt.
- 2 Benutzen Sie die Tasten [+/-], um die Stunde einzustellen.
- 3 Drücken Sie auf die Taste [TIMER SET], bis die Minutenanzeige blinkt.
- 4 Benutzen Sie die Tasten [+/-], um die Minuten einzustellen.

(4) Endzeit einstellen

- 1 Drücken Sie auf die Taste [TIMER SET], bis die Stundenanzeige blinkt.
- 2 Benutzen Sie die Tasten [+/-], um die Stunde einzustellen.
- 3 Drücken Sie auf die Taste [TIMER SET], bis die Minutenanzeige blinkt.
- 4 Benutzen Sie die Tasten [+/-], um die Minuten einzustellen.

(5) Temperatur einstellen

Drücken Sie auf die Taste [TIMER SET], bis die Temperaturanzeige blinkt. Benutzen Sie die Tasten [+/-], um die Temperatur einzustellen. Mit [+] erhöhen Sie die Temperatur, mit der Taste [-] verringern Sie die Temperatur.

Drücken Sie zum Schluss erneut auf [TIMER SET] und drücken Sie dann auf [OK], um die Einstellungen zu speichern.

Wichtige Hinweise zum Timer

- Die Taste [TIMER ON/OFF] dient dazu den Timer ein- und auszuschalten.
- Falls der Strom kurzzeitig ausfällt oder der Stecker gezogen wird, werden die Einstellungen beibehalten, allerdings müssen Datum und Zeit neu eingestellt werden.
- Wenn der Wochen-Timer eingeschaltet ist, sollten Sie die Heizung ebenfalls einschalten, andernfalls funktioniert nur der Flammeneffekt.

Überhitzungsschutz

Das Gerät ist mit einer Überhitzungsschutz ausgestattet, der ausgelöst wird, wenn das Heizgerät überhitzt ist (z. B. durch versperrte Luftauslässe). Aus Sicherheitsgründen wird der Kamin NICHT automatisch zurückgesetzt. Um den Überhitzungsschutz zurückzusetzen, trennen Sie den Kamin vom Netz, und lassen ihn mindestens 15 Minuten lang abkühlen. Stecken Sie den Stecker wieder in die Steckdose und schalten den Kamin wieder ein.

Fehlerbehebung

Problem	Mögliche Ursache und Lösungsansatz
Der Ventilator funktioniert nicht.	Überprüfen Sie Ihre Sicherungen.
	Überprüfen Sie ob der Überhitzungsschutz ausgelöst wurde.
Der Feueffekt funktioniert nicht.	Lassen Sie das Gerät von einem qualifizierten Elektriker prüfen.

REINIGUNG UND WARTUNG

Ziehen Sie vor der Reinigung immer den Stecker aus der Steckdose und lassen Sie das Gerät vollständig abkühlen. Reinigen Sie die Oberfläche mit einem weichen, trockenen Tuch. Benutzen Sie niemals Scheuermittel.

Hinweis: Reinigen Sie das Glas mit einem weichen Tuch. Benutzen Sie keinen herkömmlichen Glasreiniger!

Dieses Produkt verwendet keine Standardbirne für den Flammeneffekt. Das Gerät verwendet ein elektronisch gesteuertes LED-System. Dieses System darf NICHT vom Benutzer nicht gewartet. Lassen Sie Reparaturen nur von einem qualifizierten Elektriker ausführen.

HINWEISE ZUR ENTSORGUNG



Wenn es in Ihrem Land eine gesetzliche Regelung zur Entsorgung von elektrischen und elektronischen Geräten gibt, weist dieses Symbol auf dem Produkt oder auf der Verpackung darauf hin, dass dieses Produkt nicht im Hausmüll entsorgt werden darf. Stattdessen muss es zu einer Sammelstelle für das Recycling von elektrischen und elektronischen Geräten gebracht werden. Durch regelkonforme Entsorgung schützen Sie die Umwelt und die Gesundheit Ihrer Mitmenschen vor negativen Konsequenzen. Informationen zum Recycling und zur Entsorgung dieses Produkts, erhalten Sie von Ihrer örtlichen Verwaltung oder Ihrem Hausmüllentsorgungsdienst.

Dieses Produkt enthält Batterien. Wenn es in Ihrem Land eine gesetzliche Regelung zur Entsorgung von Batterien gibt, dürfen die Batterien nicht im Hausmüll entsorgt werden. Informieren Sie sich über die örtlichen Bestimmungen zur Entsorgung von Batterien. Durch regelkonforme Entsorgung schützen Sie die Umwelt und die Gesundheit Ihrer Mitmenschen vor negativen Konsequenzen.

Dear Customer,

Congratulations on purchasing this device. Please read the following instructions carefully and follow them to prevent possible damages. We assume no liability for damage caused by disregard of the instructions and improper use. Scan the QR code to get access to the latest user manual and more product information.



CONTENT

Product Data Sheet	22
Safety Instructions	23
Installation	24
Assembly of the housing	25
General Use	31
Display and Indicators	32
Operation and Settings	33
Timer Settings	34
Care and Cleaning	37
Hints on Disposal	37

TECHNICAL DATA

Item number	10035058
Power supply	220-240 V ~ 50 Hz
Power consumption	2000 W

MANUFACTURER & IMPORTER (UK)

Manufacturer:

Chal-Tec GmbH, Wallstrasse 16, 10179 Berlin, Germany.

Importer for Great Britain:

Chal-Tec UK limited
 Unit 6 Riverside Business Centre
 Brighton Road
 Shoreham-by-Sea
 BN43 6RE
 United Kingdom

PRODUCT DATA SHEET

Model identifier(s):	10035058						
Item	Symbol	Value	Unit	Item	Unit		
Heat output				Type of heat input, for electric storage local space heaters only			
Nominal heat output	P _{nom}	2.0	kW	manual heat charge control, with integrated thermostat	N/A		
Minimum heat output (indicative)	P _{min}	1.0	kW	manual heat charge control with room and/or outdoor temperature feedback	N/A		
Maximum continuous heat output	P _{max,c}	2.0	kW	electronic heat charge control with room and/or outdoor temperature feedback	N/A		
Auxiliary electricity consumption				fan assisted heat output	N/A		
At nominal heat output (fan motor)	el _{max}	0.014	kW	Type of heat output/room temperature control (select one)			
At minimum heat output (fan motor)	el _{min}	0.014	kW	single stage heat output and no room temperature control	no		
In standby mode	el _{SB}	0.48	W	Two or more manual stages, no room temperature control	no		
				with mechanic thermostat room temperature control	no		
				with electronic room temperature control	no		
				electronic room temperature control plus day timer	no		
				electronic room temperature control plus week timer	yes		
				Other control options (multiple selections possible)			
				room temperature control, with presence detection	no		
				room temperature control, with open window detection	no		
				with distance control option	no		
				with adaptive start control	yes		
				with working time limitation	no		
				with black bulb sensor	no		
				Contact details	Chal-Tec GmbH, Wallstraße 16, 10179, Berlin, Germany		

SAFETY INSTRUCTIONS

- This appliance can be used by children aged from 8 years and above and persons with reduced physical, sensory or mental capabilities or lack of experience and knowledge if they have been given supervision or instruction concerning use of the appliance in a safe way and understand the hazards involved.
- Children shall not play with the appliance. Cleaning and user maintenance shall not be made by children without supervision.
- Children of less than 3 years should be kept away unless continuously supervised.
- Children aged from 3 years and less than 8 years shall only switch on/off the appliance provided that it has been placed or installed in its intended normal operating position and they have been given supervision or instruction concerning use of the appliance in a safe way and understand the hazards involved. Children aged from 3 years and less than 8 years shall not plug in, regulate and clean the appliance or perform user maintenance.



CAUTION

Risk of burns! Some parts of this product can become very hot and cause burns. Particular attention has to be given to be given where children and vulnerable people are present.

- If the appliance or the supply cord is damaged, it must be repaired by manufacturer, its service agent or qualified person.
- This heater must be used on an AC supply only and the voltage marked on the heater must correspond to the supply voltage.
- Do not switch the appliance on until it properly installed as described in this manual.
- The heater must not be located immediately below a socket outlet.
- The heater must not be located in front of a socket-outlet.
- Keep furniture, curtains and other flammable material at least 1 meter away from the appliance. Never closed to curtains and other combustible material, otherwise may cause risk
- Do not leave the appliance unattended during use.
- Do not leave the appliance unattended whilst connected to the mains supply.
- This appliance is intended for household use and should not be used for industrial purposes.
- From time to time, check the cord for damage. Never use the appliance if the cord or any part of the appliance shows signs of damage.
- Do not operate this appliance with a damaged plug or cord, after a malfunction or after being dropped or damaged in any way.
- Repairs to electrical appliances should only be performed by a qualified electrician. Improper repairs may place the user at serious risk.
- Do not run the mains cable under carpets, rugs etc.
- Do not allow the mains cable to hang over sharp edges or come into contact with hot surfaces.

- In order to avoid overheating, do not cover or obstruct the heater in any way.
- Overheating will result if it is accidentally covered.
- Never immerse the product in water or any other liquids.
- Do not use this heater in the immediate surroundings of a bath, a shower or a swimming pool.
- Do not use the appliance outdoors.
- Do not use if you have wet hands.
- Never use the appliance on or near hot surfaces.
- Before cleaning the appliance, ensure it is unplugged from the power and that it is completely cooled.
- Do not clean the appliance with abrasive chemicals.
- Never use accessories that are not recommended or supplied by the manufacturer. It could cause danger to the user or damage to the appliance.
- Do not lift the appliance by the front panel.
- In order to avoid a hazard due to inadvertent resetting of the thermal cutout, this appliance must not be supplied through an external switching device, such as a timer, or connected to a circuit that is regularly switched on and off by the utility.

Note: This heater is not equipped with a device to control the room temperature. Do not use this heater in small rooms when they are occupied by persons not capable of leaving the room on their own, unless constant supervision is provided.

INSTALLATION

Unpack the heater carefully and retain the packaging for possible future use. The heater are normally positioned against a wall.

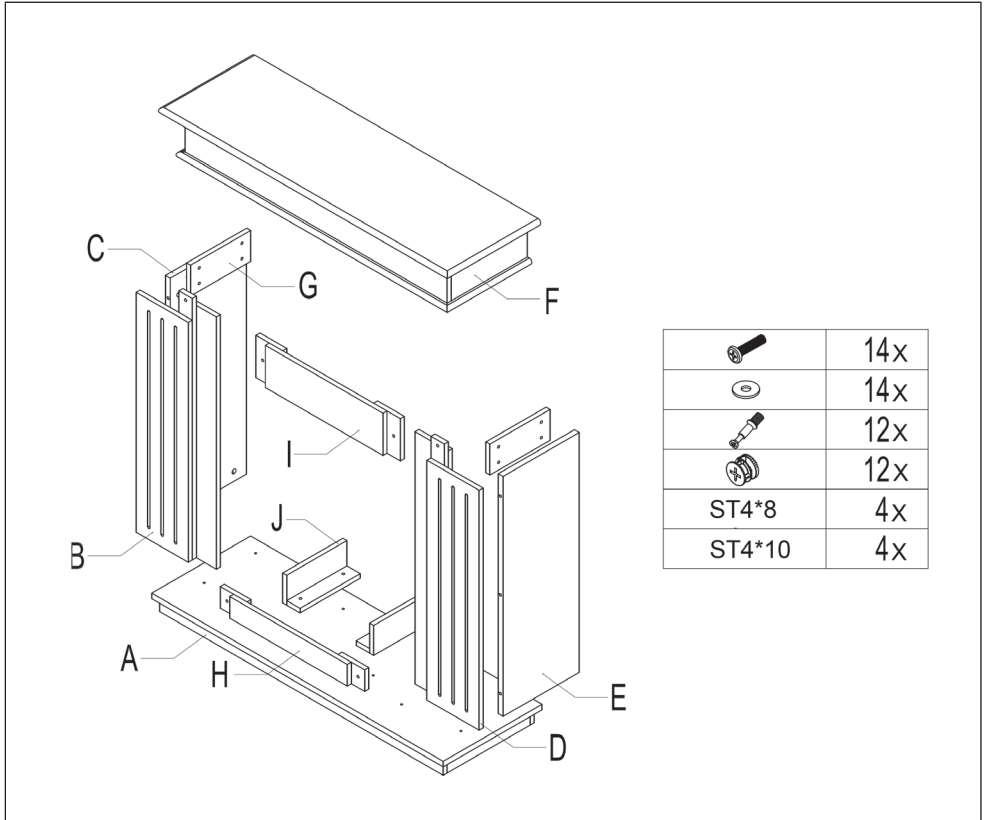
A choice of 1kW or 2kW heat output is provided by the heater, which is located at the bottom of the heater.

Before connecting the heater check that the supply voltage is the same as that stated on the heater.

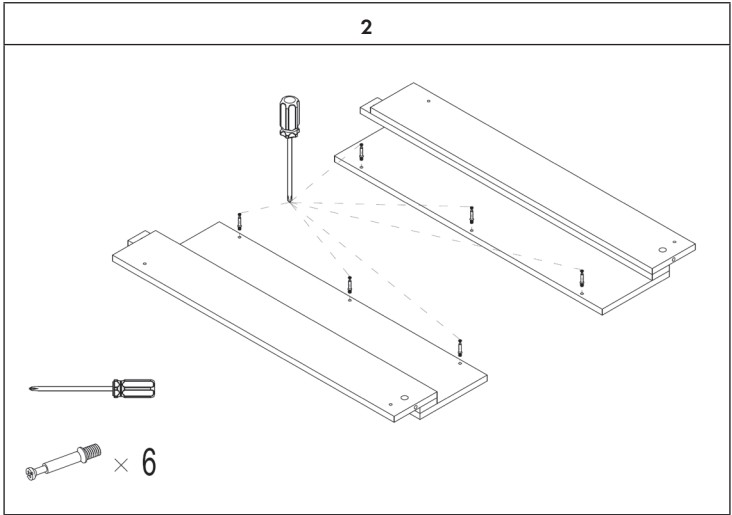
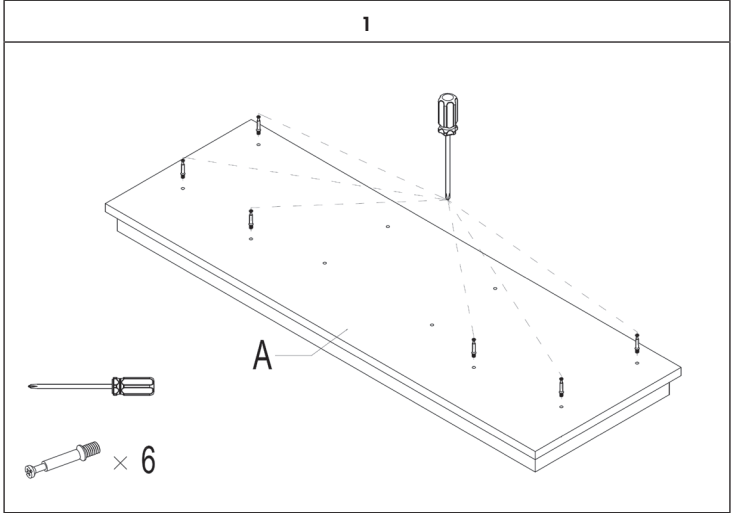
Note: Used in an environment where background noise is very low, it may be possible to hear a sound which is related to the operation of the flame effect. This is normal and should not be a cause for concern.

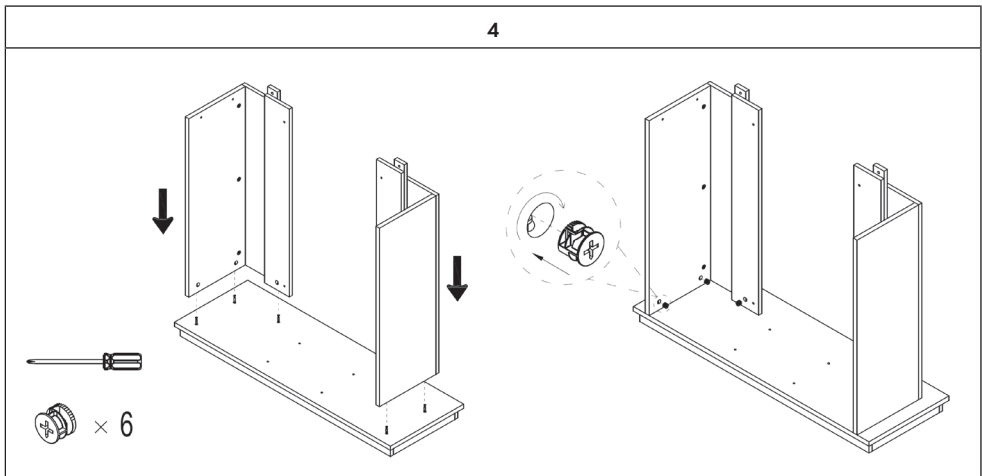
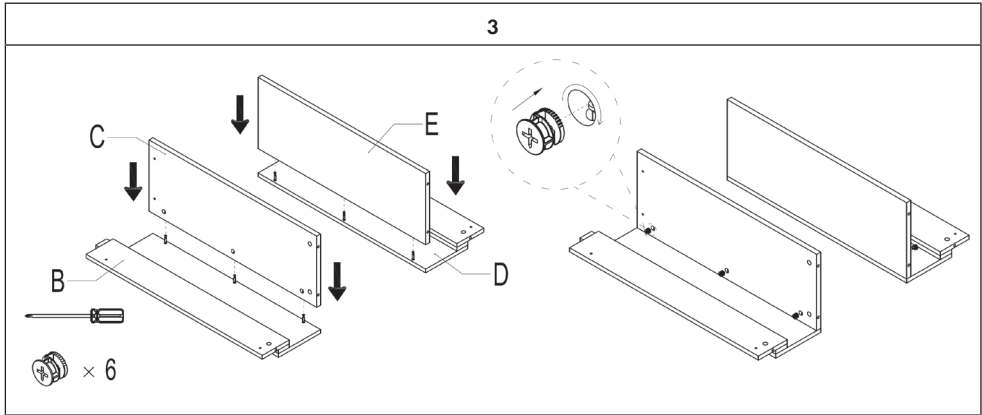
ASSEMBLY OF THE HOUSING

Components and accessories

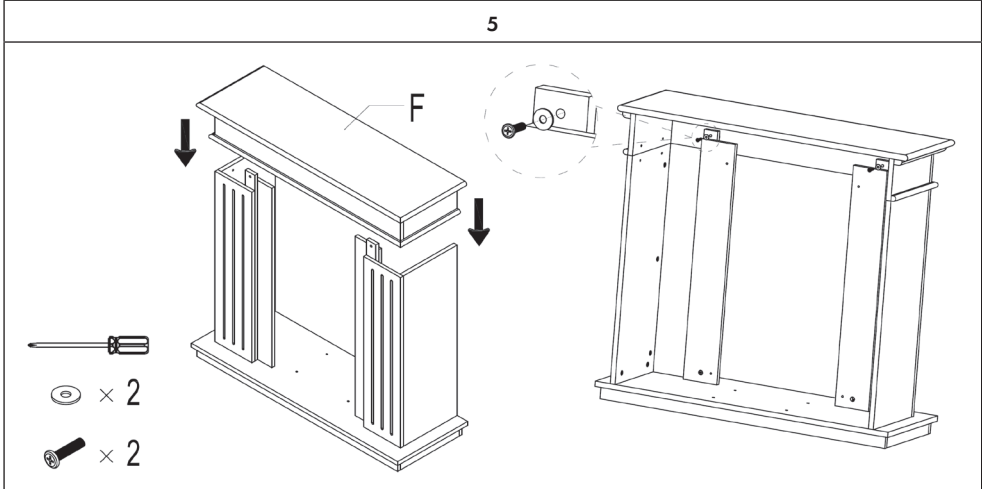


A	Bottom board
B	Left front board
C	Left side board
D	Right front board
E	Right side board
F	Top board
G	Connect board
H	Underneath board
I	Top connect board
J	Supportor board

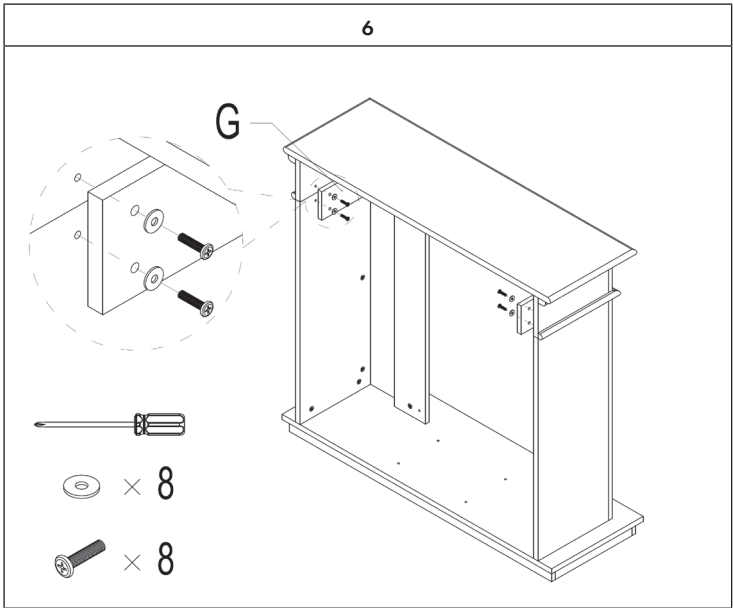


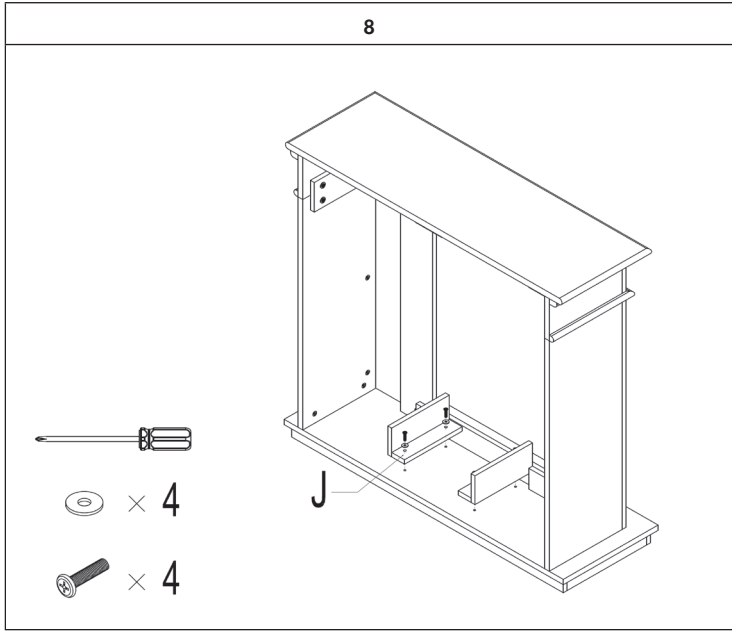
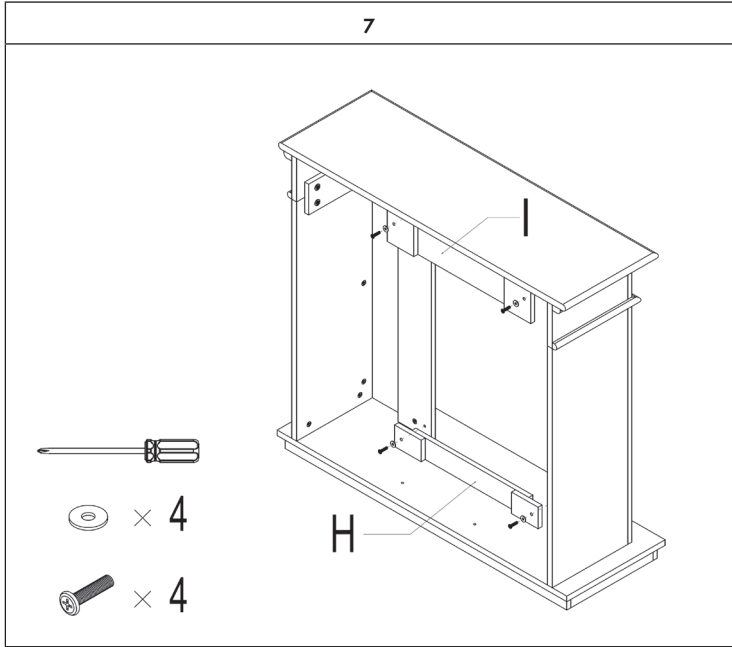


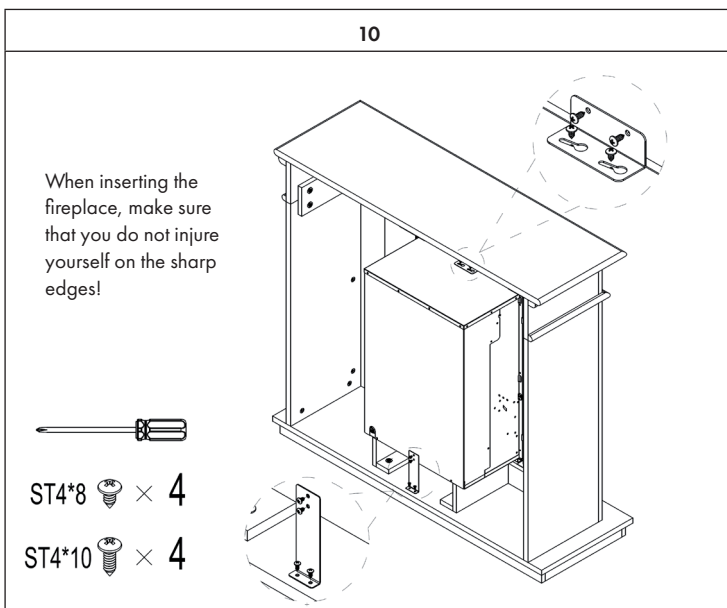
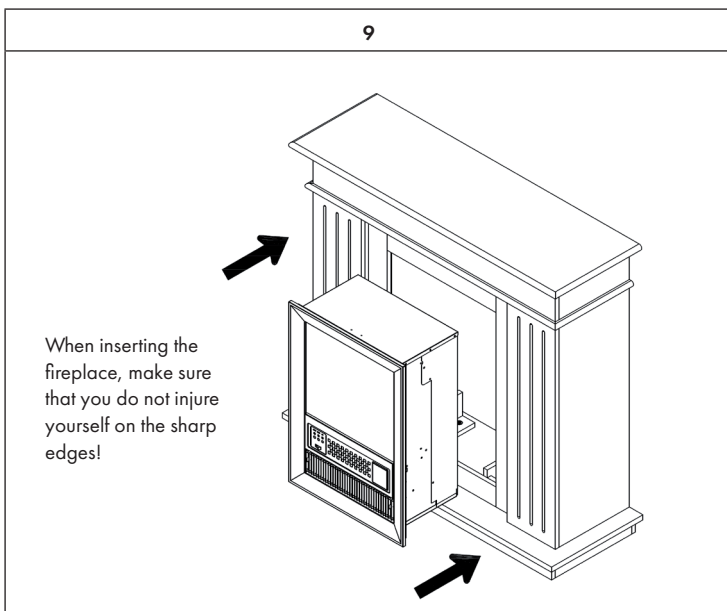
5



6







GENERAL USE

Note: The appliance can be operated either by the switches located at the bottom left hand side of the fire or by the supplied remote control.

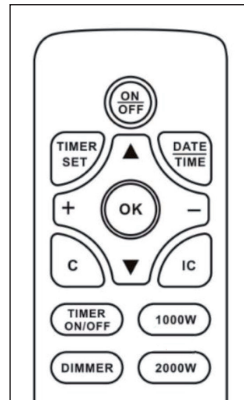
Manual Operation

- This is done by operating the switches located at the bottom left hand side of the fire. The standby rocker switch must first be switched on, the fire will beep to indicate that it is powered up.
- Press the O/I button once to turn on the appliance and fire effect. A red indicator light will show to indicate that the fire is ON. Press the O/I button for 3 seconds this will operate the dimmer mode, hold the button down until the desired brightness is obtained.
- Press once the 1000W button for the low heat settings; press twice to switch off the heat setting.
- Press once the 2000W button for the low heat settings; press twice to switch off the heat setting.

Remote Operation

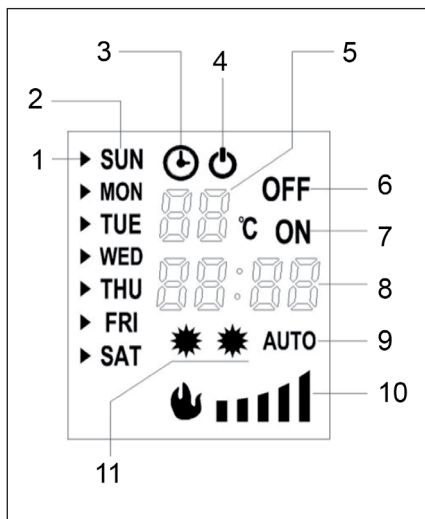
The standby rocker switch located at the bottom left hand side of the fire must first be switched on; the fire will beep to indicate that it is powered up.

It takes a little time for the receiver to respond to the transmitter. Do not press the buttons more than once within two seconds for the fire to operate normally.



DISPLAY AND INDICATORS

- 1 Cursor
- 2 Date
- 3 Timer
- 4 Standby
- 5 Temperature display/
serial number display
- 6 Timer off
- 7 Timer on
- 8 Time display
- 9 Automatic control of heating
- 10 Flame brightness
- 11 Heat position



Temperature and serial number display (5)

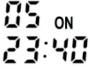

Normally it displays the room temperature; while setting the temperature, the setting temperature is displayed; When setting the timer, the serial number of the setting is displayed.

Time display (8)

Normally it is display the current time; while setting the timer, the setting time is displayed.

Timer starting and timer shutdown

While setting the timer, the setting time is displayed, and the timer is used in combination with serial number setting.

	E.g. Means the starting time of setting 5 is 23:40.
	E.g. means the shutdown time of setting 5 is 6:10.

Flame brightness

It displays the current brightness of the flame, which ranges from one to five positions.

OPERATION AND SETTINGS

Boot steps

- 1 Connect the power
- 2 Turn on the power switch
- 3 Press the control switch or „ON/OFF“ key of the remote controller to start up
- 4 Press once the 1000W button for the low heat settings; press twice to switch off the heat setting.
- 5 Press once the 2000W button for the high heat settings; press twice to switch off the heat setting.
- 6 Press the DIMMER button for operate the dimmer mode.

Adaptive start control function

Press „IC“ button on the remote controller to start or close the adaptive start control function. When turned on this function, the fireplace can automatically change the heating mode, and this is depend on the setting temperature and the room temperature. When the timer is on, it is possible to start the heating ahead of the schedule.

Note: Adaptive start control function is only working when the week timer system is power on.

The date and time setting

- 1 Press „DATE TIME“ button, then press the „▲“ or „▼“ key to select the date
- 2 Press „DATE TIME“ button again, then press the „+“ or „-“ to set the hour
- 3 Press „DATE TIME“ button again, then press the „+“ or „-“ to set the minute
- 4 Press „OK“ button to finish the setting.

Temperature setting

The default temperature setting is 20°C, press „+“ or „-“ on the remote controller to set the temperature, which ranges is from 15°C to 30°C.

TIMER SETTINGS

- There are up to 10 kinds of timer setting.
- Each setting has its date, power-on time, shutdown time and temperature setting
- The max. time of each setting is 23 hours 50 minutes
- The setting date for each timer can be any day or more days of a week
- The setting date is the date of power-on time. If the shutdown time is on the second day, it is unnecessary to set the date, you just set the shutdown time.

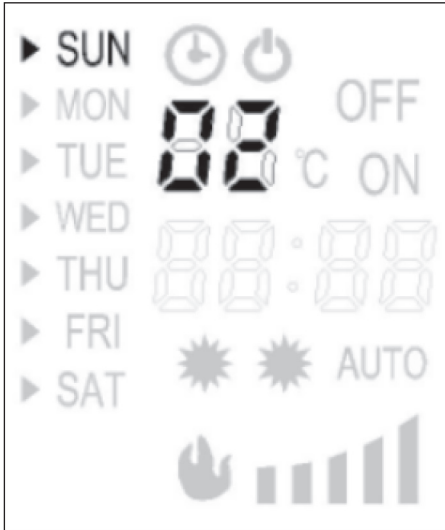
View the timer setting

- 1 Press the „TIMER SET“ button
- 2 Press the „+“ or „-“ to check the power-on time by one by one.
- 3 For checking the shutdown time, press the „▲“ button
- 4 Press the „+“ or „-“ to continue viewing
- 5 For deleting the current item of setting, press „C“ to delete this setting.

Timer setting

(1) Select the settings

Press the „TIMER SET“ button, and the serial number of setting starts blinking
Press the „+“ or „-“ to change the serial number of the setting. E.g., it is showing the setting of No.2 .



(2) Select date

Press „TIMER SET“ button once again, and the cursor on the left side of date starts blinking Press the „▲“ or „▼“ keys to move the cursor to the corresponding date, press the „+“ to add the corresponding date, or press „-“ to delete the date until you have completed the selection of all dates

(3) Set the start time

- 1 Continue to press the „TIMER SET“ button, the hour starts blinking
- 2 Press the „+“ or „-“ to adjust the hour
- 3 Continue to press the „TIMER SET“ button, the minute starts blinking
- 4 Press the „+“ or „-“ to adjust minute

(4) Set the shutdown time

- 1 Press the „TIMER SET“ button, the display is off, and the hour starts blinking.
- 2 Press the „+“ or „-“ to adjust the hour.
- 3 Continue to press the „TIMER SET“ button, the minute starts blinking.
- 4 Press the „+“ or „-“ to adjust minute.

(5) Set temperature

Then press the „TIMER SET“ button, and the temperature setting starts blinking. Then you can adjust the temperature by pressing „+“ or „-“. and „+“ button will raise the temperature, and the „-“ will lower the temperature.

Press „TIMER SET“ button to continue setting, and press „OK“ complete the setting.

Important Notes on Timer

- TIME ON/OFF is to control the timer opening and closing
- Note 1: Restart the machine after the power is cut off, the original setting is kept, but the date and time must be reset.
- Note 2: When the week timer is power on, you should turn on the heating function, or else when the machine is working again as the timer, there will be only the flame effect working.

Safety Cut-Off

This appliance is fitted with a safety cut-off which will operate if the fire overheats (e.g. due to blocked air vents). For safety reasons, the fire will NOT automatically reset. To reset the appliance, disconnect the appliance from the mains supply for at least 15 minutes. Reconnect to the mains supply and switch on the appliance.

Troubleshooting

Symptom	Solution
No operation/no fan.	Check fuse by replacement.
	Check for safety cut-off operation.
No fire effect light.	Check the bulb by a qualified electrician.

CARE AND CLEANING

Always disconnect from the mains supply before cleaning heater. For general cleaning use a soft clean duster - never use harsh abrasive or cleaners.

Note: The glass viewing screen should be cleaned carefully with a soft cloth. DO NOT use proprietary glass cleaners.

This product does not use a standard bulb for its flame effect. The appliance uses an electronically controlled LED system to create the effect, therefore no parts need to be replaced. There are no user-serviceable parts on this appliance. Under no circumstances should the appliance be serviced by anyone other than a qualified electrician.

HINTS ON DISPOSAL

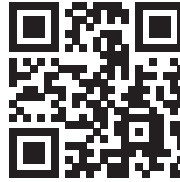


If there is a legal regulation for the disposal of electrical and electronic devices in your country, this symbol on the product or on the packaging indicates that this product must not be disposed of with household waste. Instead, it must be taken to a collection point for the recycling of electrical and electronic equipment. By disposing of it in accordance with the rules, you are protecting the environment and the health of your fellow human beings from negative consequences. For information about the recycling and disposal of this product, please contact your local authority or your household waste disposal service.

This product contains batteries. If there is a legal regulation for the disposal of batteries in your country, the batteries must not be disposed of with household waste. Find out about local regulations for disposing of batteries. By disposing of them in accordance with the rules, you are protecting the environment and the health of your fellow human beings from negative consequences.

Chère cliente, cher client,

Toutes nos félicitations pour l'acquisition de ce nouvel appareil. Veuillez lire attentivement et respecter les instructions de ce mode d'emploi afin d'éviter d'éventuels dommages. Nous ne saurions être tenus pour responsables des dommages dus au non-respect des consignes et à la mauvaise utilisation de l'appareil. Scannez le QR-Code pour obtenir la dernière version du mode d'emploi et des informations supplémentaires concernant le produit.



SOMMAIRE

Fiche de données produit 40
 Consignes de sécurité 41
 Installation 42
 Montage du logement 43
 Utilisation générale 49
 Écran et indications 50
 Mise en service et réglages 51
 Réglages de la minuterie 52
 Nettoyage et entretien 55
 Conseils pour le recyclage 55

FICHE TECHNIQUE

Numéro d'article	10035058
Alimentation	220-240 V ~ 50 Hz
Puissance	2000 W

FABRICANT ET IMPORTATEUR (UK)

Fabricant :

Chal-Tec GmbH, Wallstraße 16, 10179 Berlin, Allemagne.

Importateur pour la Grande Bretagne :

Chal-Tec UK limited
 Unit 6 Riverside Business Centre
 Brighton Road
 Shoreham-by-Sea
 BN43 6RE
 United Kingdom

FICHE DE DONNÉES PRODUIT

Référence (s) du produit	10035058						
Donnée	Symbole	Valeur	Unité	Donnée	Unité		
Puissance calorifique				Uniquement pour les radiateurs électriques à accumulation : Type de régulation de l'apport de chaleur			
Puissance calorifique nominale	Pnom	2,0	kW	Régulation manuelle de l'apport de chaleur avec thermostat intégré	Sans objet		
Puissance calorifique minimale (indicative)	Pmin	1,0	kW	Régulation manuelle de l'apport de chaleur avec indication de la température de la pièce et/ou de l'extérieur	Sans objet		
Puissance maximale continue de chauffage	Pmax,c	2,0	kW	Régulation électronique de l'apport de chaleur avec indication de la température de la pièce et/ou de l'extérieur	Sans objet		
Consommation de courant auxiliaire				Apport de chaleur assisté par ventilateur	Sans objet		
A puissance calorifique nominale (moteur de ventilateur)	elmax	0,014	kW	Type de chauffage/contrôle de la température de la pièce			
A puissance calorifique minimale (moteur de ventilateur)	elmin	0,014	kW	Chauffage à une seule vitesse, pas de contrôle de la température ambiante	non		
En mode veille	eLSB	0,48	W	Deux vitesses ou plus réglables manuellement, pas de contrôle de la température ambiante	non		
				Contrôle de la température ambiante par thermostat mécanique	non		
				Contrôle électronique de la température ambiante	non		
				Contrôle électronique de la température ambiante et régulation par jour	non		
				Contrôle électronique de la température ambiante et régulation par semaine	oui		
				Autres options de régulation			
				Contrôle de la température ambiante avec détection de présence	non		
				Contrôle de la température ambiante avec détection de fenêtre ouverte	non		
				Avec option télécommande	non		
				Avec contrôle du démarrage du chauffage	oui		
				Avec limitation de la durée de fonctionnement	non		
				Avec globe noir capteur de température	non		
				Coordonnées de contact	Chal-Tec GmbH, Wallstraße 16, 10179, Berlin, Allemagne		

CONSIGNES DE SÉCURITÉ

- Les enfants à partir de 8 ans ainsi que les personnes dont les capacités physiques, mentales ou sensorielles sont réduites peuvent utiliser l'appareil à condition d'avoir assimilé au préalable les consignes d'utilisation et de sécurité de l'appareil transmises par une personne responsable de leur sécurité.
- Surveillez les enfants, ne les laissez pas jouer avec l'appareil.
- Tenez les enfants de moins de 3 ans éloignés de l'appareil.
- Les enfants entre 3 et 8 ans peuvent utiliser l'appareil uniquement s'ils ont assimilé au préalable les consignes d'utilisation et de sécurité de l'appareil transmises par une personne responsable de leur sécurité. Les enfants entre 3 et 8 ans ne sont pas autorisés à brancher l'appareil, à le nettoyer ou à l'entretenir.



ATTENTION

Risque de brûlure ! certaines parties de l'appareil peuvent être très chaudes pendant le fonctionnement. Veillez à ce que les enfants ou les handicapés n'approchent pas trop de l'appareil.

- Si le câble secteur ou la fiche sont endommagés, faites-les remplacer par le fabricant un service professionnel agréé ou une personne de qualification équivalente.
- Avant l'utilisation, vérifiez la tension sur la plaque signalétique de l'appareil. Ne branchez l'appareil que sur des prises de la tension correspondante.
- Allumez l'appareil seulement une fois qu'il a été correctement installé.
- N'installez pas l'appareil directement sous une prise de courant.
- Laissez autour de l'appareil un espace de 1 mètre minimum avant les meubles et autres objets inflammables tels que les rideaux. Ne placez aucun liquide inflammable ou explosif ni des tissus à proximité de l'appareil.
- Ne laissez pas l'appareil sans surveillance, tant qu'il est en service ou qu'il est branché sur le secteur.
- L'appareil n'est pas destiné à une utilisation commerciale mais au cadre domestique et dans des conditions similaires. Cela comprend les cuisines de bureaux, les auberges, hôtels, motels et installations proposant des services de type Bed & Breakfast.
- Contrôlez régulièrement le bon état de l'appareil. n'utilisez pas l'appareil s'il est endommagé.
- Les réparations ne doivent être effectuées que par des professionnels et sont nécessaires lorsque l'appareil, le câble secteur ou la fiche ont été endommagés, si des liquides ont coulé dessus, si des objets sont tombés dessus, si l'appareil a été exposé à la pluie ou à l'humidité, s'il est tombé ou s'il ne fonctionne pas normalement.
- Ne faites pas passer le câble d'alimentation sous un tapis.
- Ne faites pas pendre le câble d'alimentation sur un rebord coupant ni passer sur des surfaces chaudes.
- Pour éviter les surchauffes, ne recouvrez pas l'appareil et veillez à ce que les fentes d'aération ne soient pas obstruées.
- Ne plongez jamais l'appareil dans l'eau ni dans d'autres liquides.
- N'installez pas l'appareil dans une salle de bains ou à proximité immédiate d'une douche ou d'une piscine.
- N'utilisez pas l'appareil à l'extérieur.

- Ne touchez pas l'appareil avec les mains mouillées.
- Ne placez pas l'appareil sur ou à proximité d'une surface chaude.
- Avant le nettoyage, débranchez toujours la fiche de la prise et laissez l'appareil refroidir complètement.
- N'utilisez aucun produit de nettoyage chimique.
- Utilisez uniquement les accessoires fournis, faute de quoi l'appareil pourrait représenter un danger pour l'utilisateur ou tomber en panne.
- Ne soulevez pas l'appareil par le panneau avant.
- Ne branchez pas l'appareil sur une prise de courant à démarrage différé ou télécommandée.

Remarque : si votre appareil est équipé d'un capteur de mesure et de contrôle de la température ambiante, n'installez pas l'appareil dans les pièces où se trouvent des personnes qui ne peuvent utiliser elles-mêmes l'appareil ni quitter la pièce de leurs propres moyens.

INSTALLATION

Déballez entièrement l'appareil et rangez les emballages dans un lieu hors de portée des enfants. Placez l'appareil contre un mur.

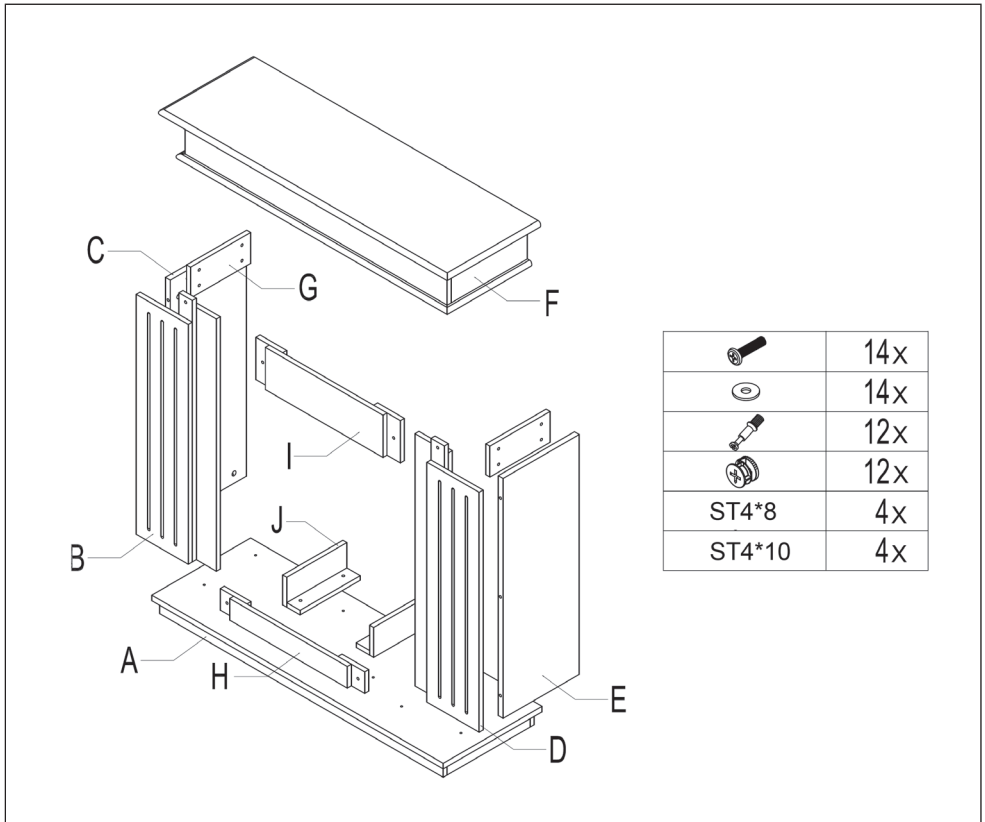
Vous pouvez régler 2 puissances de chauffage sur le radiateur : 1000 W ou 2000 W. vous pouvez régler la puissance de chauffage en bas de la face avant.

Avant l'utilisation, vérifiez la tension sur la plaque signalétique de l'appareil. Branchez l'appareil uniquement sur des prises fournissant la tension correspondant à celle de l'appareil. Si vous avez un doute sur la compatibilité de votre tension de secteur avec l'appareil, demandez conseil à un électricien ou à votre fournisseur d'électricité.

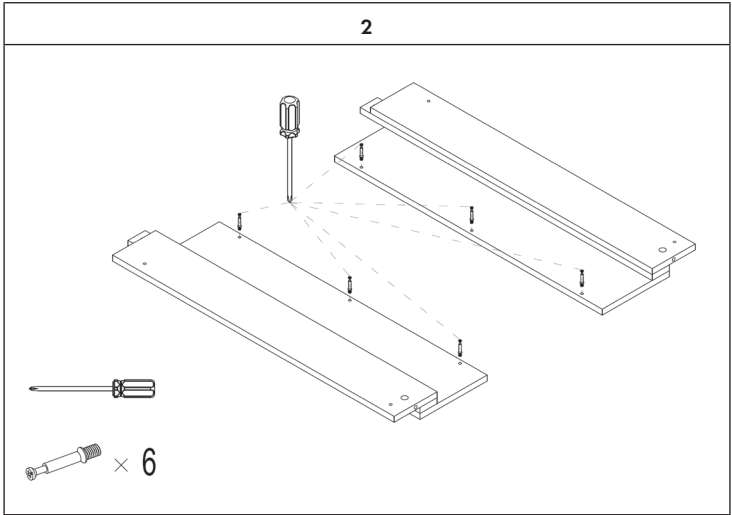
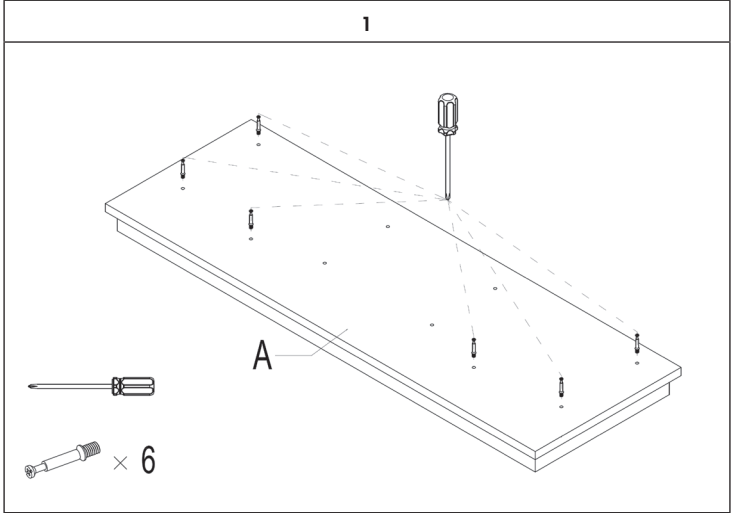
Remarque : lorsque vous utilisez l'appareil dans un environnement avec un faible bruit de fond, il se peut que vous entendiez un léger bruit produit par la simulation de flammes. Cela est normal et ne constitue pas un dysfonctionnement.

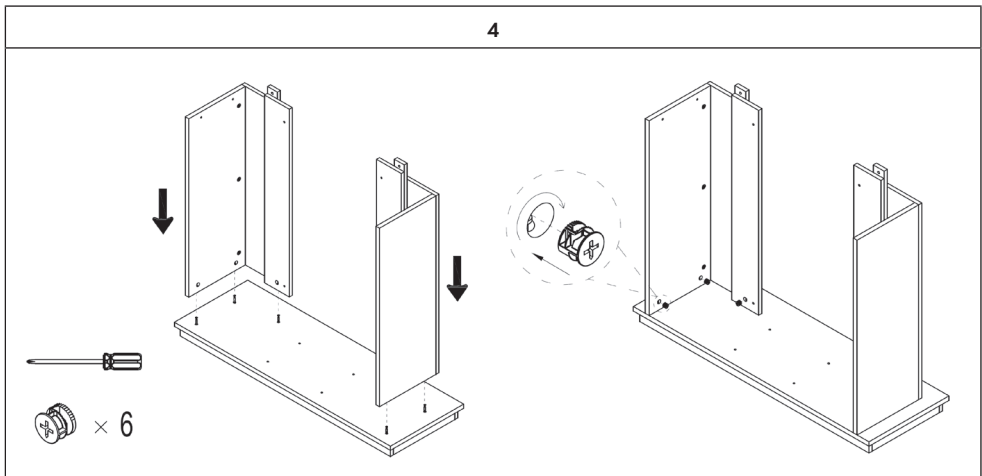
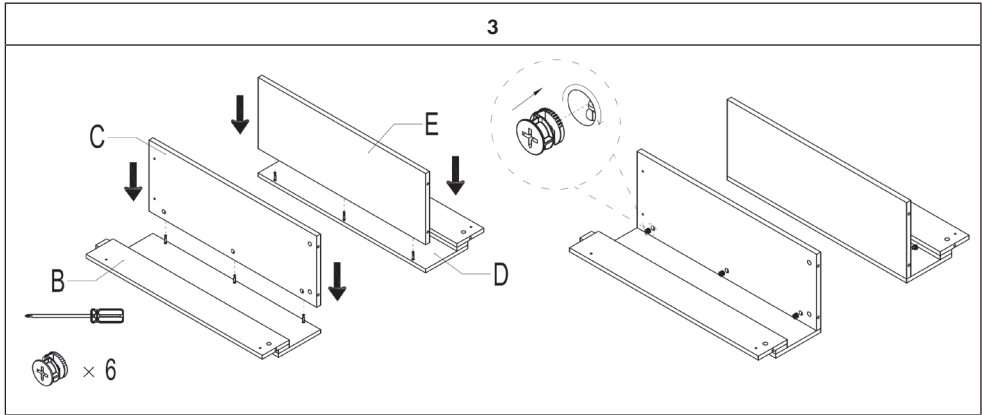
MONTAGE DU LOGEMENT

Composants et accessoires

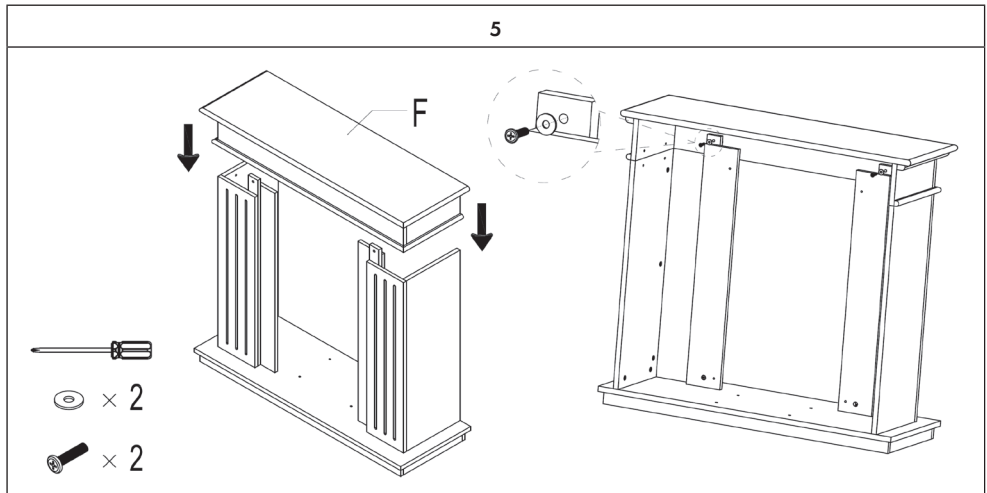


A	Tableau de fond
B	Couverture avant gauche
C	Panneau latéral gauche
D	Couverture avant droite
E	Panneau latéral droit
F	Tableau supérieur
G	Connecteur latéral
H	Connecteur inférieur
I	Pièce de liaison supérieure
J	Détenteur supplémentaire

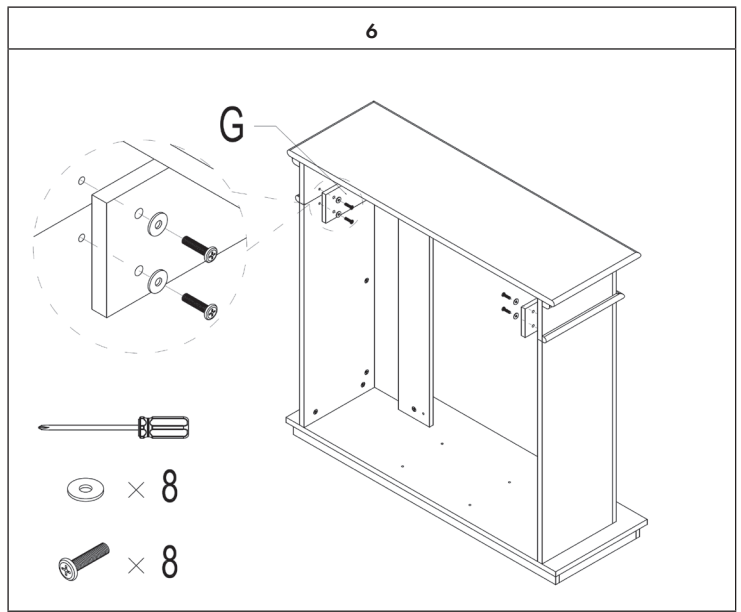


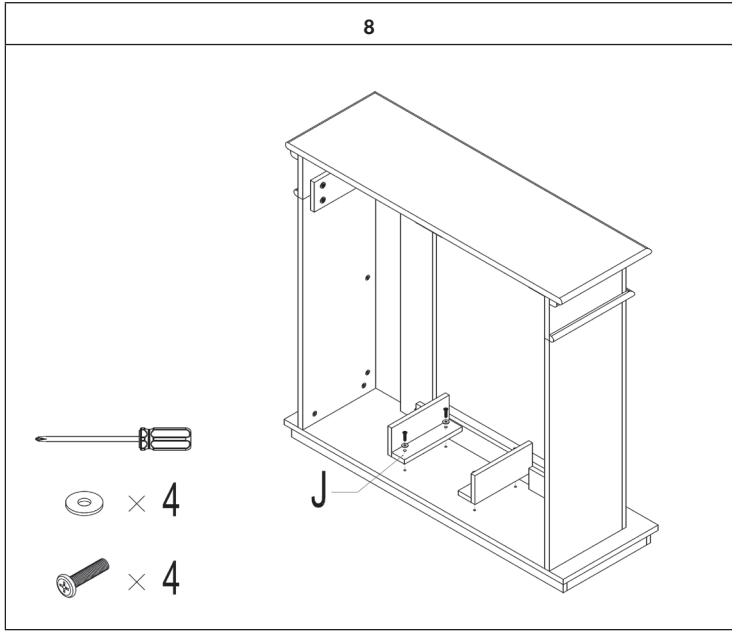
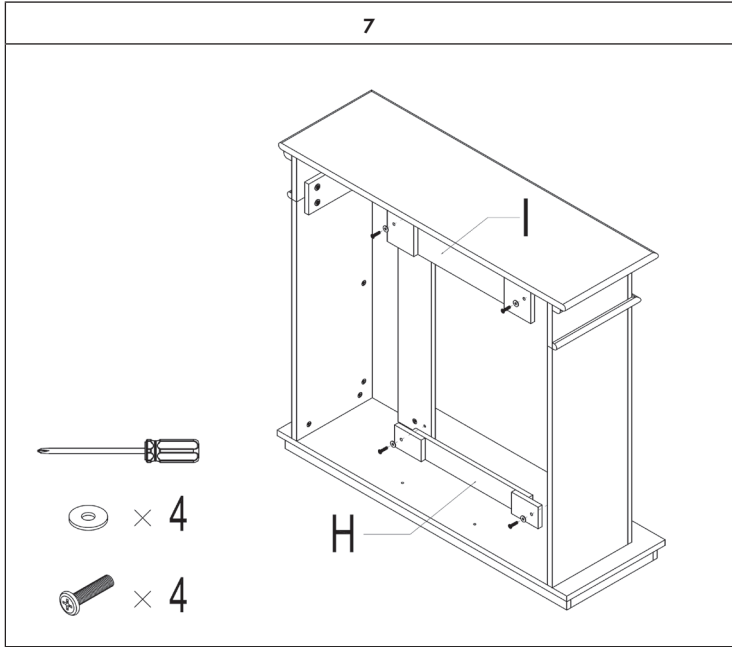


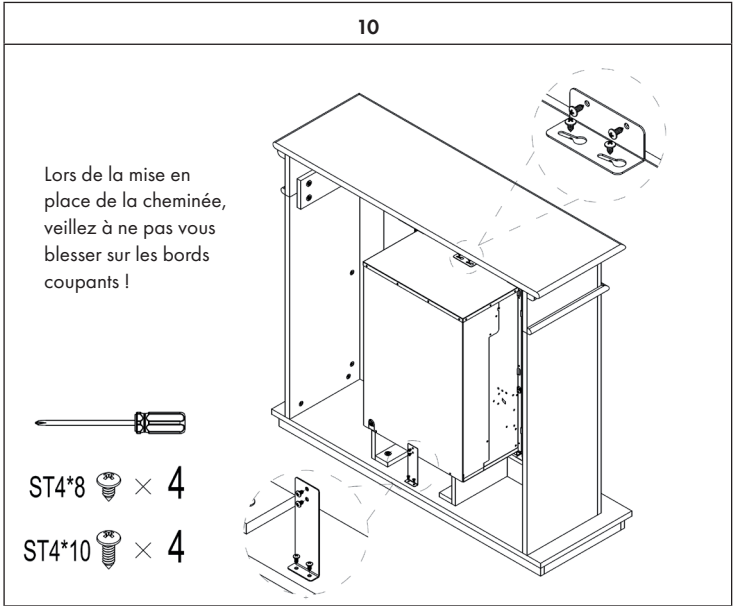
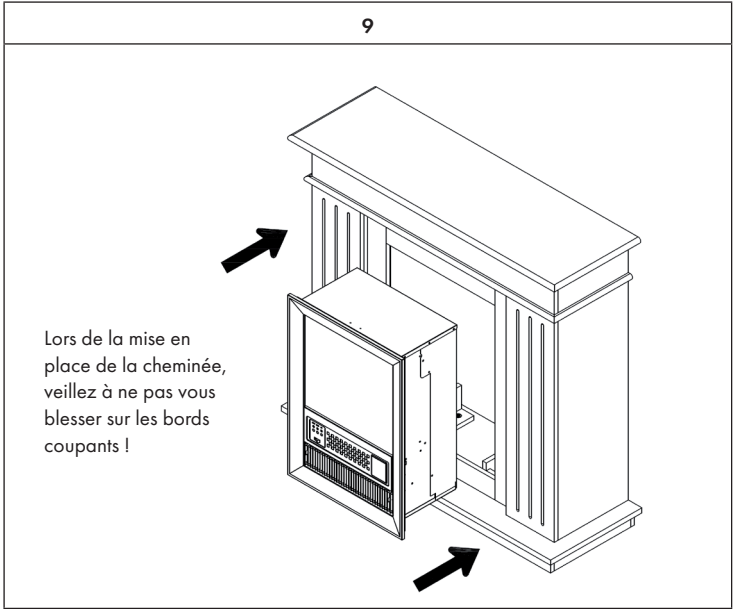
5



6







UTILISATION GÉNÉRALE

Remarque : vous pouvez piloter la cheminée soit avec les touches de la cheminée elle-même (en bas à gauche), soit par la télécommande.

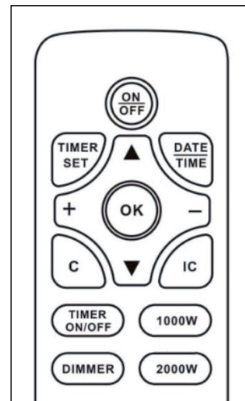
Utilisation manuelle

- Placez le commutateur à bascule en position ON pour mettre l'appareil en ordre de marche. Vous pouvez entendre un bip.
- Appuyez une fois sur la touche [O/I] pour activer la simulation de flammes, un témoin LED s'allume. Appuyez sur la même touche pendant 3 secondes pour activer la fonction dimm, maintenez la touche jusqu'à ce que vous obteniez le niveau de luminosité souhaité.
- Appuyez une fois sur la touche [1000W] pour allumer la puissance la plus basse (1000W). appuyez une deuxième fois sur la touche pour éteindre le chauffage.
- Appuyez une fois sur la touche [2000W] pour allumer la forte puissance (2000W). appuyez une deuxième fois sur la touche pour éteindre le chauffage.

Utilisation par télécommande

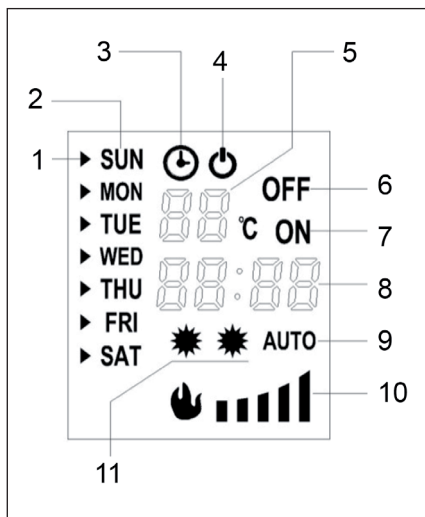
Pour que la télécommande fonctionne, l'interrupteur à bascule doit se trouver sur ON. Un bip signale que l'appareil est allumé.

Le récepteur de l'appareil a besoin d'un peu de temps pour reconnaître le transmetteur. N'appuyez plus sur aucune touche pendant 2 secondes pour que l'appareil fonctionne normalement.



ÉCRAN ET INDICATIONS

- 1 flèche
- 2 jour de la semaine
- 3 Minuterie
- 4 Veille
- 5 affichage de la température et témoin du numéro choisi
- 6 Eteindre la minuterie
- 7 Minuterie allumée
- 8 Affichage de l'heure
- 9 Contrôle automatique du chauffage
- 10 Luminosité des flammes
- 11 Puissance calorifique



Affichage de la température et témoin de numéro de réglage de la minuterie (5)

En principe, l'écran indique la température ambiante. Pendant le réglage de la température, c'est la température réglée qui est affichée. Si vous réglez la minuterie, c'est alors le numéro de réglage qui est affiché.

Affichage de l'heure (8)

Par défaut, l'heure actuelle est affichée. Lorsque vous réglez la minuterie, c'est la durée de la minuterie qui est affichée ici.

Réglage de la minuterie de démarrage ou d'arrêt

Lorsque vous réglez la minuterie, les durées réglées et le numéro de réglage de la minuterie s'affichent à l'écran.

	L'affichage de cet exemple indique l'heure de début du réglage 5.
	L'affichage de cet exemple indique l'heure de fin du réglage 5.

Luminosité des flammes

La luminosité des flammes est réglable en 5 niveaux et est affichée.

MISE EN SERVICE ET RÉGLAGES

Démarrage de l'appareil

- 1 Branchez la fiche dans une prise.
- 2 Basculez l'interrupteur sur ON.
- 3 Appuyez sur la touche [ON/OFF] de la télécommande pour démarrer l'appareil.
- 4 Appuyez une fois sur la touche [1000W] pour activer la plus faible puissance de chauffage. Appuyez une fois encore sur la touche pour éteindre le chauffage.
- 5 Appuyez une fois sur la touche [2000W] pour activer la plus forte puissance de chauffage. Appuyez de nouveau sur la touche pour éteindre le chauffage.
- 6 Appuyez plusieurs fois sur la touche [DIMMER] pour régler la luminosité.

Fonction de contrôle de démarrage adaptatif

Appuyez sur la touche [IC] de la télécommande pour démarrer la fonction de contrôle de démarrage adaptatif. Lorsque vous activez cette fonction, l'appareil ajuste la puissance de chauffage automatique en se basant sur la température ambiante et la température réglée. Si une minuterie a été programmée, il se peut que le chauffage démarre avant l'heure programmée.

Remarque : la fonction n'est disponible que si vous avez programmé une minuterie pour la semaine.

Réglage de la date et de l'heure

- 1 Appuyez sur la touche [DATE/TIME] et utilisez les touches fléchées [▲] ou [▼] pour régler la date.
- 2 Appuyez de nouveau sur la touche [DATE/TIME] et utilisez les touches [+/-] pour régler les heures.
- 3 Appuyez de nouveau sur la touche [DATE/TIME] et utilisez les touches [+/-] pour régler les minutes.
- 4 Appuyez sur la touche [OK] pour sauvegarder les réglages.

Réglage de la température

La température pré-réglée est de 20°C. Appuyez sur les touches [+/-] pour régler la température de votre choix entre 15-30°C.

RÉGLAGES DE LA MINUTERIE

- Il existe 10 réglages différents pour la minuterie.
- Chaque réglage possède une heure de début, une heure de fin et une température.
- La durée maximale réglable est de 23 heures et 50 minutes.
- Vous pouvez programmer un réglage pour un jour donné ou plusieurs jours.
- L'heure réglée est celle du début. Si l'heure de fin se trouve le jour suivant, vous n'avez besoin de régler que l'heure de fin.

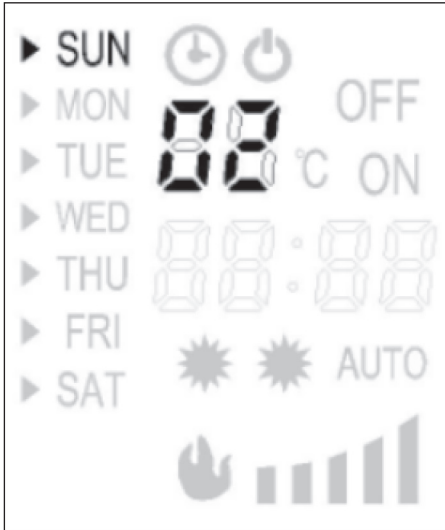
Affichages des réglages de la minuterie

- 1 Appuyez sur la touche [TIMER SET].
- 2 Utilisez les touches [+/-] pour parcourir les uns après les autres les heures de début.
- 3 Pour afficher les heures de fin, appuyez sur la touche [▲].
- 4 Utilisez les touches [+/-] pour parcourir les uns après les autres les heures de fin.
- 5 Pour effacer le réglage en cours, appuyez sur la touche [C].

Réglages de la minuterie

(1) Choix du numéro de réglage

Appuyez sur la touche [TIMER SET]. Le numéro de réglage de la minuterie clignote à l'écran. Utilisez la touche [+/-] pour sélectionner un autre numéro de réglage. Dans l'exemple, le numéro de réglage [02] est affiché.



(2) Choix du (des) jour(s) de la semaine

Appuyez sur la touche [TIMER SET] et la flèche sur la gauche de l'écran se met à clignoter. Utilisez la touche [▲] ou [▼] pour déplacer la flèche en face du jour de la semaine choisi. Appuyez ensuite sur [+] pour activer le jour de la semaine ou appuyez sur [-] pour désactiver le jour de la semaine, jusqu'à avoir procédé à tous les réglages.

(3) Réglage de l'heure de début

- 1 Appuyez sur la touche [TIMER SET] jusqu'à ce que l'affichage des heures clignote.
- 2 Utilisez les touches [+/-] pour régler les heures.
- 3 Appuyez sur la touche [TIMER SET] jusqu'à ce que l'affichage des minutes clignote.
- 4 Utilisez les touches [+/-] pour régler les minutes.

(4) Réglage de l'heure de fin

- 1 Appuyez sur la touche [TIMER SET] jusqu'à ce que l'affichage des heures clignote.
- 2 Utilisez les touches [+/-] pour régler les heures.
- 3 Appuyez sur la touche [TIMER SET] jusqu'à ce que l'affichage des minutes clignote.
- 4 Utilisez les touches [+/-] pour régler les minutes.

(5) Réglage de la température

Appuyez sur la touche [TIMER SET] jusqu'à ce que l'affichage de la température clignote. Utilisez les touches [+/-] pour régler la température. Avec [+] vous augmentez la température, avec la touche [-] vous la réduisez.

Terminez en appuyant de nouveau sur [TIMER SET] et appuyez ensuite sur [OK] pour sauvegarder les réglages.

Conseils important pour la minuterie

- La touche [TIMER ON/OFF] sert à allumer et éteindre la minuterie.
- Si le courant est coupé momentanément ou que la fiche est retirée, les réglages seront conservés, toutefois vous devrez à nouveau régler la date et l'heure.
- Lorsque la minuterie de la semaine est activée vous devez également allumer le chauffage, faute de quoi seule la simulation de flammes fonctionnera.

Protection contre la surchauffe

L'appareil est équipé d'une protection contre la surchauffe qui se déclenche lorsque le radiateur surchauffe (par ex en cas d'aération bouchée). Pour des raisons de sécurité la cheminée NE PEUT PAS se remettre en marche toute seule. Pour réinitialiser la protection anti surchauffe, débranchez la cheminée du secteur, et laissez-la refroidir au moins 15 minutes. Rebranchez la fiche dans la prise et rallumez la cheminée.

Résolution des problèmes

Problème	Cause possible et solution
Le ventilateur ne fonctionne pas.	Contrôlez vos fusibles.
	Vérifiez si la protection anti surchauffe s'est déclenchée.
La simulation de flammes ne fonctionne pas.	Faites contrôler l'appareil par un spécialiste qualifié.

NETTOYAGE ET ENTRETIEN

Avant le nettoyage, débranchez la fiche de la prise et laissez l'appareil refroidir complètement. Nettoyez les surfaces externes avec un chiffon doux et sec. N'utilisez jamais de produit abrasif.

Remarque : nettoyez la vitre avec un chiffon humide. N'utilisez jamais de nettoyeur courant pour vitres !

Ce produit n'utilise pas de lampes standard pour la simulation de flammes. L'appareil utilise un système de LED piloté électroniquement. Ce système NE PEUT PAS être entretenu par l'utilisateur. Faites effectuer les réparations par un électricien qualifié uniquement.

CONSEILS POUR LE RECYCLAGE

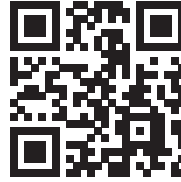


S'il existe une réglementation pour l'élimination ou le recyclage des appareils électriques et électroniques dans votre pays, ce symbole sur le produit ou sur l'emballage indique que cet appareil ne doit pas être jeté avec les ordures ménagères. Vous devez le déposer dans un point de collecte pour le recyclage des équipements électriques et électroniques. La mise au rebut conforme aux règles protège l'environnement et la santé de vos semblables des conséquences négatives. Pour plus d'informations sur le recyclage et l'élimination de ce produit, veuillez contacter votre autorité locale ou votre service de recyclage des déchets ménagers.

Ce produit contient des piles. S'il existe une réglementation pour l'élimination ou le recyclage des piles dans votre pays, vous ne devez pas les jeter avec les ordures ménagères. Renseignez-vous sur les dispositions locales relatives à la collecte des piles usagées. La mise au rebut conforme aux règles protège l'environnement et la santé de vos semblables des conséquences négatives.

Gentile cliente,

La ringraziamo per aver acquistato il dispositivo. La preghiamo di leggere attentamente le seguenti istruzioni per l'uso e di seguirle per evitare possibili danni. Non ci assumiamo alcuna responsabilità per danni scaturiti da una mancata osservazione delle avvertenze di sicurezza e da un uso improprio del dispositivo. Scansionare il codice QR seguente, per accedere al manuale d'uso più attuale e per ricevere informazioni sul prodotto.



INDICE

Scheda informativa del prodotto 58
 Avvertenze di sicurezza 59
 Installazione 60
 Montaggio dell'alloggiamento 61
 Utilizzo generico 67
 Display e indicazioni 68
 Messa in funzione e impostazioni 69
 Impostazioni del timer 70
 Pulizia e manutenzione 73
 Smaltimento 73
 Datos técnicos 75

DATI TECNICI

Numero articolo	10035058
Alimentazione	220-240 V ~ 50 Hz
Potenza	2000 W

FABBRICANTE E IMPORTADOR (REINO UNIDO)

Fabricante:

Chal-Tec GmbH, Wallstraße 16, 10179 Berlín, Alemania.

Importador para Gran Bretaña:

Chal-Tec UK limited
 Unit 6 Riverside Business Centre
 Brighton Road
 Shoreham-by-Sea
 BN43 6RE
 United Kingdom

SCHEDA INFORMATIVA DEL PRODOTTO

Identificazione del modello (i)		10035058				
Indicazione	Simbolo	Valore	Unità	Indicazione	Unità	
Potenza termica				Solo per gli apparecchi per il riscaldamento d'ambiente locale elettrici ad accumulo: Tipo di controllo dell' apporto termico		
Potenza termica nominale	P _{nom}	2,0	kW	Controllo manuale del carico termico con termostato integrato	N.D.	
Potenza termica minima (valore indicativo)	P _{min}	1,0	kW	Controllo manuale del carico termico con riscontro della temperatura ambiente e/o esterna	N.D.	
Potenza termica massima continua	P _{max,c}	2,0	kW	Controllo elettronico del carico termico con riscontro della temperatura ambiente e/o esterna	N.D.	
Consumo di elettricità ausiliaria				Potenza termica con supporto del ventilatore		
Per la potenza termica nominale (Motore del ventilatore)	el _{max}	0,014	kW	Tipo di potenza termica / controllo della temperatura ambiente		
Per la potenza termica minima (Motore del ventilatore)	el _{min}	0,014	kW	Potenza termica di un solo livello, senza controllo della temperatura ambiente	no	
In modalità di attesa	el _{SB}	0,48	W	Due o più livelli impostabili manualmente, senza controllo della temperatura ambiente	no	
				Con controllo della temperatura ambiente tramite termostato meccanico	no	
				Con controllo elettronico della temperatura ambiente	no	
				Controllo elettronico della temperatura ambiente e timer giornaliero	no	
				Controllo elettronico della temperatura ambiente e timer settimanale	si	
				Altre opzioni di controllo		
				Controllo della temperatura ambiente con rilevamento di presenza	no	
				Controllo della temperatura ambiente con rilevamento di finestre aperte	no	
				Con opzione telecomando	no	
				Con controllo di avvio adattabile	si	
				Con limitazione del tempo di funzionamento	no	
Con sensore lampada nero	no					
Informazioni di contatto	Chal-Tec GmbH, Wallstraße 16, 10179, Berlino, Germania					

AVVERTENZE DI SICUREZZA

- Bambini a partire da 8 anni e persone con capacità fisiche o psichiche limitate possono utilizzare il dispositivo solo dopo essere stati informati in modo esaustivo riguardo alle funzioni e alle procedure di sicurezza da parte di una persona responsabile del loro controllo.
- Assicurarsi che i bambini non giochino con il dispositivo.
- Tenere i bambini sotto a 3 anni lontano dal dispositivo.
- Bambini tra 3 e 8 anni possono utilizzare il dispositivo solo dopo essere stati informati in modo esaustivo riguardo alle funzioni e alle procedure di sicurezza da parte di una persona responsabile del loro controllo. Bambini tra 3 e 8 anni non possono collegare il dispositivo, pulirlo o effettuare lavori di manutenzione.



ATTENZIONE

Pericolo di ustione! Alcune parti del dispositivo diventano estremamente calde durante il funzionamento. Assicurarsi che bambini o invalidi non si avvicinino eccessivamente al dispositivo.

- Se il cavo di alimentazione o la spina sono danneggiati, devono essere sostituiti dal produttore, da un tecnico autorizzato o da una persona con qualifica equivalente.
- Prima dell'utilizzo, controllare la tensione sulla targhetta del dispositivo. Collegare il dispositivo solo a prese di corrente con la medesima tensione del dispositivo.
- Accendere il dispositivo solo dopo aver effettuato un'installazione corretta.
- Non installare il dispositivo direttamente sotto a una presa di corrente.
- Lasciare almeno 1 metro di spazio tra il dispositivo e mobili o oggetti infiammabili, come ad es. tende. Non posizionare liquidi o materiali esplosivi o infiammabili nelle vicinanze del dispositivo.
- Non perdere di vista il dispositivo durante il funzionamento o se è ancora collegato al circuito elettrico.
- Il dispositivo non è progettato per usi commerciali, ma solamente per l'uso in casa o in ambienti simili. Di questi fanno parte uffici, corti, hotel, motel e bed & breakfast.
- Controllare regolarmente se il dispositivo è danneggiato. Non utilizzare il dispositivo se vi sono danni.
- Le riparazioni devono essere realizzate solo da personale tecnico e sono necessarie se il dispositivo, il cavo di alimentazione o la spina sono stati danneggiati, se oggetti o liquidi sono caduti sopra al dispositivo, se il dispositivo è stato esposto a bagnato o umido o se è stato fatto cadere.
- Non far passare il cavo di alimentazione sotto a tappeti.
- Non far passare il cavo di alimentazione lungo bordi taglienti o su superfici bollenti.

- Per evitare il surriscaldamento, non coprire il dispositivo e assicurarsi che le prese d'aria non siano bloccate.
- Non immergere mai il dispositivo in acqua o altri liquidi.
- Non installare il dispositivo in bagni o nelle immediate vicinanze di docce o piscine.
- Non utilizzare il dispositivo all'aperto.
- Non toccare il dispositivo con le mani bagnate.
- Non posizionare il dispositivo sopra o vicino a superfici bollenti.
- Prima di procedere alla pulizia, staccare la spina dalla presa di corrente e far raffreddare completamente il dispositivo.
- Non utilizzare detergenti chimici.
- Utilizzare solo gli accessori inclusi in consegna, altrimenti il dispositivo potrebbe rappresentare un pericolo per l'utente o rompersi.
- Non sollevare il dispositivo dal pannello frontale.
- Non collegare il dispositivo a timer esterni o a prese di corrente con comando a distanza.

Avvertenza: se il vostro dispositivo non è dotato di sensore per misurare e controllare la temperatura ambiente, non installarlo in stanze in cui si trovano persone che non sono in grado di utilizzare autonomamente il dispositivo o che non sono nelle condizioni di lasciare la stanza da sole.

INSTALLAZIONE

Disimballare completamente il dispositivo e riporre l'imballaggio in un luogo non accessibile ai bambini. Posizionare il dispositivo su una parete.

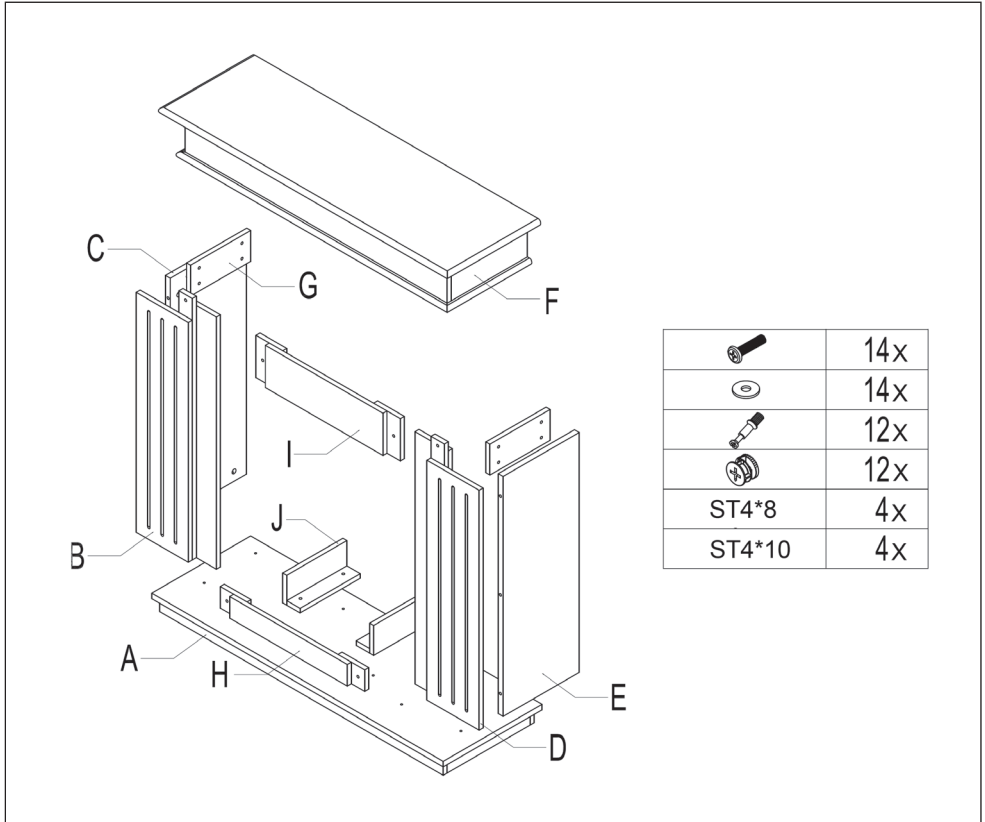
Sul dispositivo possono essere impostati due livelli di riscaldamento: 1000 W e 2000 W. Il livello può essere impostato in basso sul lato anteriore.

Prima dell'utilizzo controllare la tensione sulla targhetta del dispositivo. Collegare il dispositivo solo a prese di corrente con la medesima tensione del dispositivo. Se non si è sicuri che i punti collegamento soddisfino le premesse necessarie, consultare un elettricista o il vostro fornitore di elettricità.

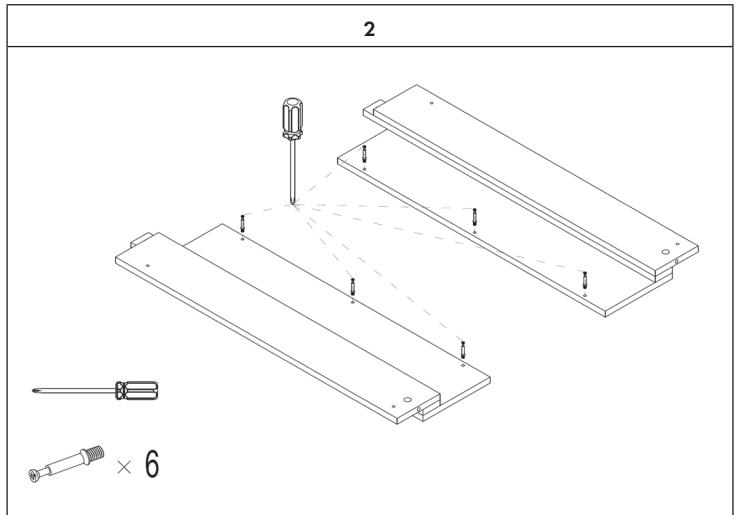
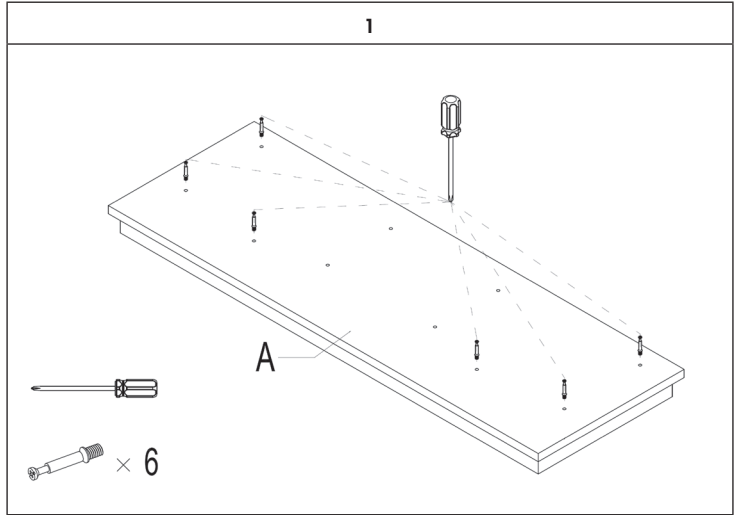
Avvertenza: se si utilizza il dispositivo in ambienti particolarmente silenziosi, è possibile sentire un lieve rumore dovuto all'effetto fiamma. Questo è del tutto normale e non rappresenta un malfunzionamento.

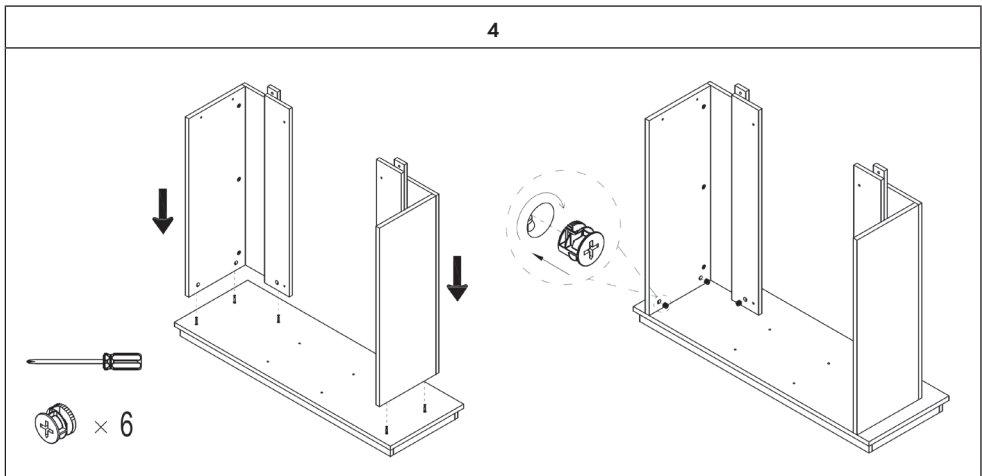
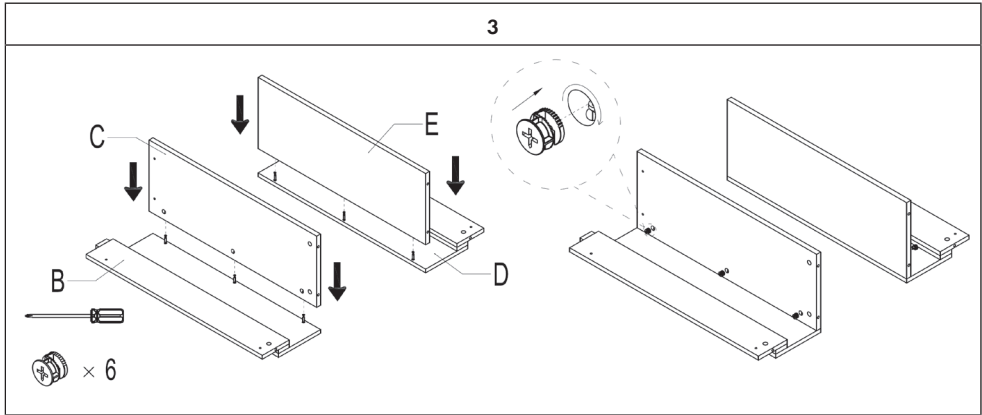
MONTAGGIO DELL'ALLOGGIAMENTO

Componenti e accessori

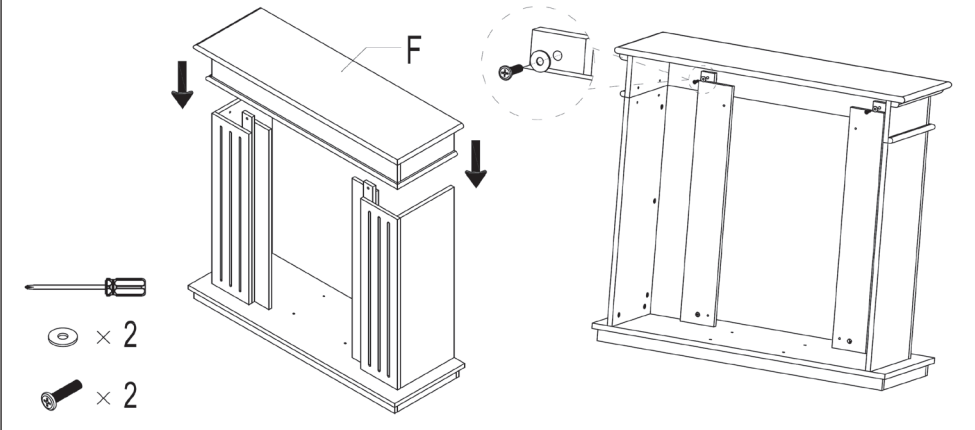


A	Pannello inferiore
B	Copertura anteriore sinistra
C	Pannello laterale sinistro
D	Copertura anteriore destra
E	Pannello laterale destro
F	Pensione superiore
G	Connettore laterale
H	Connettore inferiore
I	Raccordo superiore
J	Supporto aggiuntivo

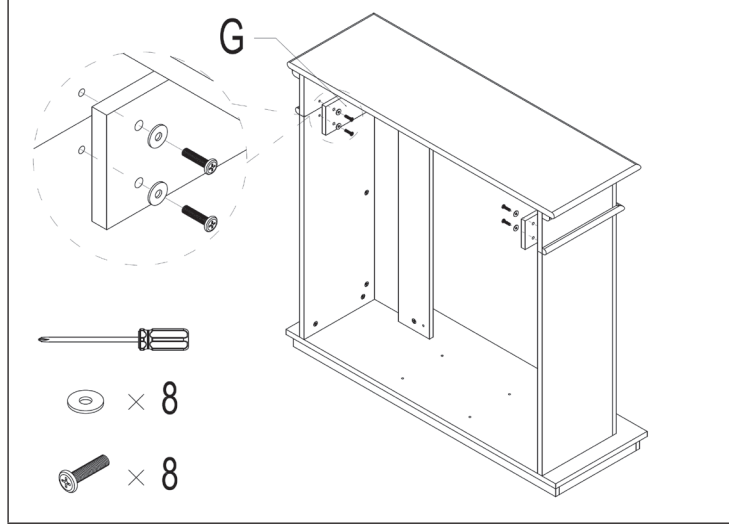




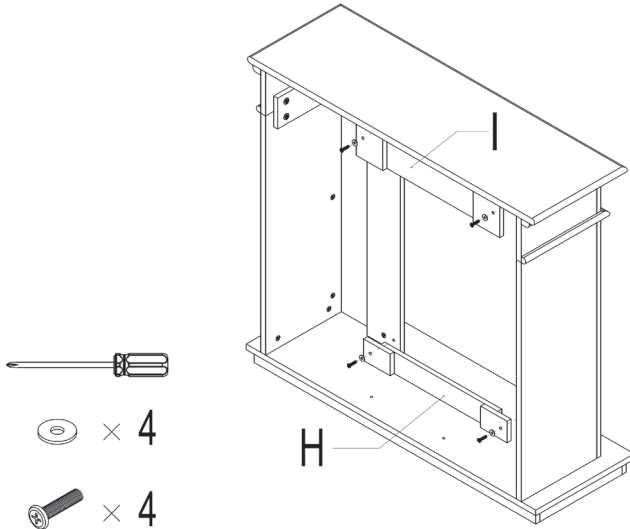
5



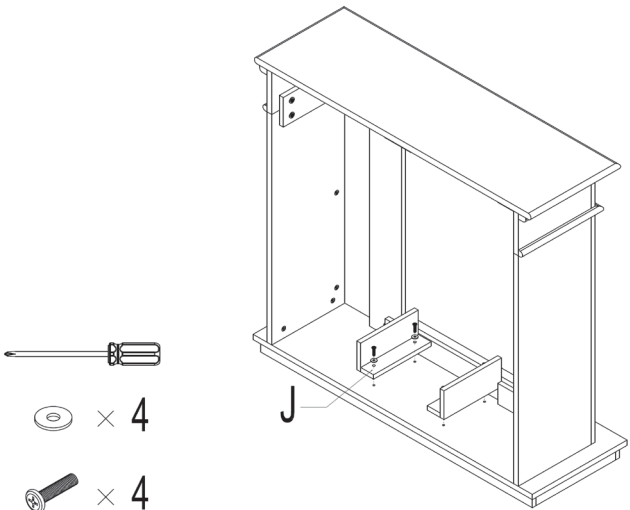
6



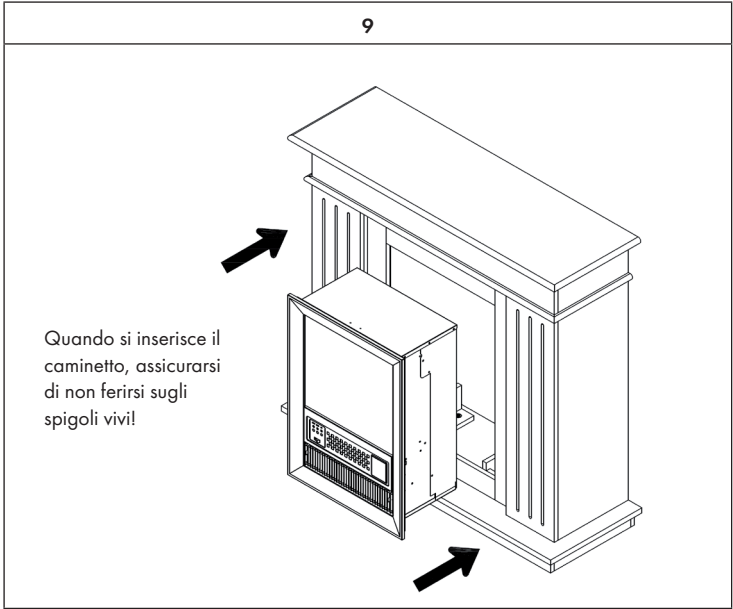
7



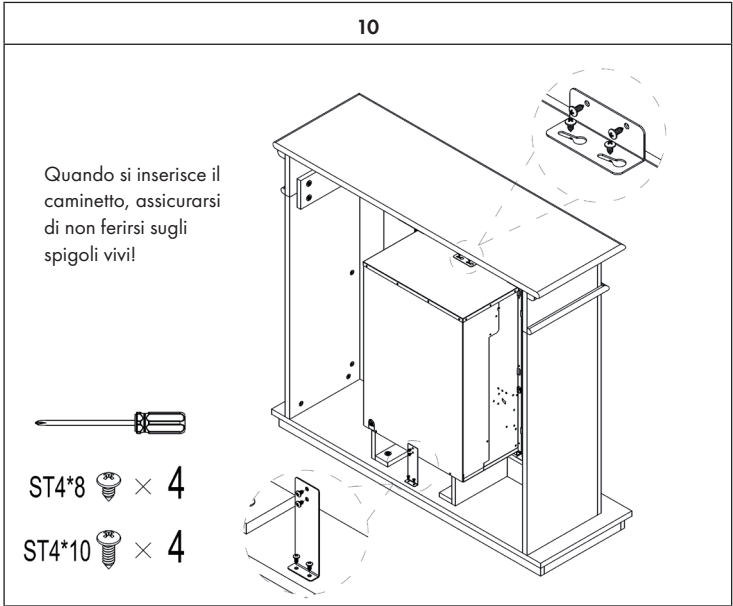
8



9



10



UTILIZZO GENERICO

Avvertenza: le funzioni del camino possono essere gestite sui tasti sul dispositivo (in basso a sinistra) o tramite il telecomando.

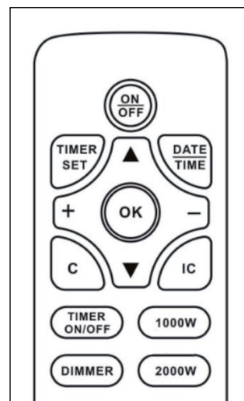
Utilizzo manuale

- Posizionare l'interruttore-standby in posizione ON per rendere il dispositivo pronto all'uso. Viene emesso un segnale acustico.
- Premere il tasto [O/I] una volta per attivare l'effetto fiamma e un indicatore LED si accende. Premere lo stesso tasto per 3 secondi per attivare la funzione di gestione dell'intensità luminosa e tenerlo premuto fino al raggiungimento della luminosità desiderata.
- Premere una volta il tasto [1000W] per attivare il livello di riscaldamento minimo (1000W). Premere due volte il tasto per spegnere il riscaldamento.
- Premere una volta il tasto [2000W] per attivare il livello di riscaldamento massimo (2000W). Premere due volte il tasto per spegnere il riscaldamento.

Utilizzo con il telecomando

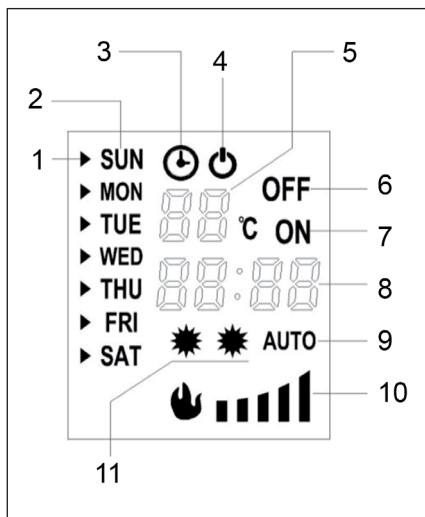
Il telecomando funziona solo se l'interruttore è posizionato su ON. Un segnale acustico indica che il dispositivo è acceso.

Ci vuole un po' di tempo prima che il trasmettitore del ricevitore sul dispositivo venga riconosciuto. Non premere altri tasti entro 2 secondi, in modo che il dispositivo funzioni in modo corretto.



DISPLAY E INDICAZIONI

- 1 Freccia
- 2 Giorno della settimana
- 3 Timer
- 4 Standby
- 5 Indicazione della temperatura e numero di impostazione del timer
- 6 Timer spento
- 7 Timer acceso
- 8 Indicazione oraria
- 9 Controllo del riscaldamento automatico
- 10 Luminosità delle fiamme
- 11 Potenza riscaldante



Indicazione della temperatura e numero di impostazione del timer (5)

Normalmente il display indica la temperatura ambiente. Mentre si regola la temperatura, viene mostrata la temperatura impostata. Se viene impostato il timer, qui viene mostrato il numero di impostazione del timer.

Indicazione oraria (8)

Normalmente viene indicata l'ora. Mentre si regola il timer, viene mostrato il tempo impostato sul timer.

Impostazione del timer di accensione e spegnimento

Mentre si regola il timer, vengono mostrati sul display tempo impostato e numero di impostazione del timer.

	<p>L'indicazione in questo esempio indica il tempo di avvio dell'impostazione 5.</p>
	<p>L'indicazione in questo esempio indica il tempo di arresto dell'impostazione 5.</p>

Luminosità delle fiamme

La luminosità delle fiamme può essere regolata e mostrata in 5 livelli.

MESSA IN FUNZIONE E IMPOSTAZIONI

Avviare il dispositivo

- 1 Inserire la spina nella presa di corrente.
- 2 Attivare l'interruttore.
- 3 Premere [ON/OFF] sul telecomando per avviare il dispositivo.
- 4 Premere una volta il tasto [1000W] per attivare il livello di riscaldamento minimo.
Premere due volte il tasto per spegnere il riscaldamento. Premere due volte il tasto per spegnere il riscaldamento.
- 5 Premere una volta il tasto [2000W] per attivare il livello di riscaldamento massimo.
Premere due volte il tasto per spegnere il riscaldamento.
- 6 Premere più volte il tasto [DIMMER] per ridurre la luminosità.

Funzione di avvio adattiva

Premere il tasto [IC] sul telecomando per attivare la funzione di avvio adattiva. Quando si attiva tale funzione, il dispositivo regola automaticamente i livelli di riscaldamento in base alla temperatura ambiente e alla temperatura impostata. Se viene impostato il timer, è possibile che il riscaldamento venga attivato prima del tempo di avvio impostato.

Avvertenza: la funzione può essere utilizzata solo se viene impostato un timer settimanale.

Impostare data e ora

- 1 Premere [DATE/TIME] e utilizzare i tasti [▲] e [▼] per impostare la data.
- 2 Premere di nuovo [DATE/TIME] e utilizzare i tasti [+/-] per impostare l'ora.
- 3 Premere di nuovo [DATE/TIME] e utilizzare i tasti [+/-] per impostare i minuti.
- 4 Premere il tasto [OK] per salvare le impostazioni.

Impostare la temperatura

La temperatura preimpostata è di 20 °C: premere i tasti [+/-] per impostare la temperatura desiderata tra 15 e 30 °C.

IMPOSTAZIONI DEL TIMER

- Ci sono 10 diverse impostazioni del timer.
- Ogni impostazione è dotata di tempo di avvio, tempo di arresto e impostazione della temperatura.
- Il tempo massimo impostabile è di 23 ore e 50 minuti.
- Un'impostazione può essere programmata per un giorno a scelta o per più giorni.
- Il tempo impostato è quello di avvio. Se il tempo di arresto è nel giorno successivo, è necessario impostare solo il tempo di arresto.

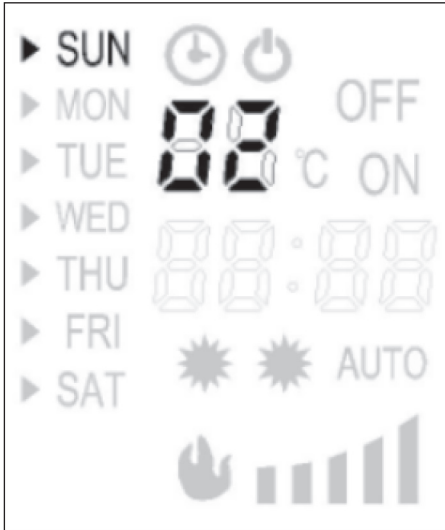
Indicazione delle impostazioni del timer

- 1 Premere il tasto [TIMER SET].
- 2 Utilizzare i tasti [+/-] per scorrere in successione tra i tempi di avvio.
- 3 Per mostrare i tempi di spegnimento premere il tasto [▲].
- 4 Utilizzare i tasti [+/-] per scorrere in successione tra i tempi di arresto.
- 5 Per cancellare l'impostazione corrente, premere il tasto [C].

Impostazioni del timer

(1) Selezionare il numero di impostazione

Premere il tasto [TIMER SET]. Il numero di impostazione del timer lampeggia sul display. Utilizzare [+/-] per selezionare un altro numero di impostazione. Nell'esempio viene indicato il numero di impostazione [02].



(2) Selezionare il/i giorno/i della settimana

Premere il tasto [TIMER SET] e la freccia sul lato sinistro del display comincia a lampeggiare. Utilizzare [] o [] per spostare la freccia sul relativo giorno della settimana. Premere poi [+] per attivare il giorno della settimana o premere [-] per disattivare il giorno della settimana, fino a quando sono state selezionate tutte le impostazioni.

(3) Impostare il tempo di avvio

- 1 Premere [TIMER SET] fino a quando l'indicazione dell'ora lampeggia.
- 2 Utilizzare i tasti [+/-] per impostare le ore.
- 3 Premere [TIMER SET] fino a quando l'indicazione dei minuti lampeggia.
- 4 Utilizzare i tasti [+/-] per impostare i minuti.

(4) Impostare il tempo di arresto

- 1 Premere [TIMER SET] fino a quando l'indicazione dell'ora lampeggia.
- 2 Utilizzare i tasti [+/-] per impostare le ore.
- 3 Premere [TIMER SET] fino a quando l'indicazione dei minuti lampeggia.
- 4 Utilizzare i tasti [+/-] per impostare i minuti.

(5) Impostare la temperatura

Premere [TIMER SET] fino a quando l'indicazione della temperatura lampeggia. Utilizzare i tasti [+/-] per impostare la temperatura. Con [+] si aumenta la temperatura, con [-] la si diminuisce. Infine, premere di nuovo [TIMER SET] e poi [OK] per salvare le impostazioni.

Avvertenze importanti sul timer

- Il tasto [TIMER ON/OFF] serve ad accendere e spegnere il timer.
- Se dovesse mancare temporaneamente la corrente o se la spina viene scollegata, le impostazioni vengono mantenute, ma è necessario impostare nuovamente ora data.
- Se il timer settimanale è attivo, è necessario attivare anche il riscaldamento, altrimenti funziona solo l'effetto fiamma.

Protezione da surriscaldamento

Il dispositivo è dotato di protezione da surriscaldamento, che entra in funzione quando il dispositivo è surriscaldato (ad es. a causa del bloccaggio degli sbocchi d'aria). Per motivi di sicurezza, il camino NON viene resettato automaticamente. Per resettare la protezione da surriscaldamento, scollegare il camino dalla rete elettrica e lasciarlo raffreddare per almeno 15 minuti. Reinserire la spina nella presa di corrente e accendere il camino.

Correzione degli errori

Problema	Possibile causa e soluzioni
Il ventilatore non funziona.	Controllare i fusibili.
	Controllare se è entrata in funzione la protezione da surriscaldamento.
L'effetto fiamma non funziona.	Far controllare il dispositivo da un elettricista qualificato.

PULIZIA E MANUTENZIONE

Prima della pulizia, scollegare sempre la spina dalla presa di corrente e far raffreddare completamente il dispositivo. Pulire le superfici con un panno morbido e asciutto. Non utilizzare mai prodotti abrasivi.

Avvertenza: pulire il vetro con un panno morbido. Non utilizzare comuni detergenti per vetri!

Questo prodotto non utilizza lampadine standard per l'effetto fiamma. Viene utilizzato un sistema LED a controllo elettronico. I lavori di manutenzione su di esso NON possono essere realizzati dall'utente. Lasciare che un elettricista qualificato realizzi eventuali riparazioni.

SMALTIMENTO

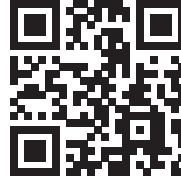


Si en su país existe una disposición legal relativa a la eliminación de aparatos eléctricos y electrónicos, este símbolo estampado en el producto o en el embalaje advierte que no debe eliminarse como residuo doméstico. En lugar de ello, debe depositarse en un punto de recogida de reciclaje de aparatos eléctricos y electrónicos. Una gestión adecuada de estos residuos previene consecuencias potencialmente negativas para el medio ambiente y la salud de las personas. Puede consultar más información sobre el reciclaje y la eliminación de este producto contactando con su administración local o con su servicio de recogida de residuos.

Este producto contiene baterías. Si en su país existe una disposición legal relativa a la eliminación de baterías, estas no deben eliminarse como residuo doméstico. Infórmese sobre la normativa vigente relacionada con la eliminación de baterías. Una gestión adecuada de estos residuos previene consecuencias potencialmente negativas para el medio ambiente y la salud de las personas.

Estimado cliente,

Le felicitamos por la adquisición de este producto. Lea atentamente las siguientes instrucciones y sígalas para evitar posibles daños. No asumimos ninguna responsabilidad por los daños causados por el incumplimiento de las instrucciones y el uso inadecuado. Escanee el siguiente código QR para obtener acceso a la última guía del usuario y más información sobre el producto.



ÍNDICE DE CONTENIDOS

Hoja de datos del producto 76
 Indicaciones de seguridad 77
 Instalación 78
 Montaje de la vivienda 79
 Configuración general 85
 Vista general del aparato y teclas de control 86
 Puesta en funcionamiento y configuraciones 87
 Configuraciones del temporizador 88
 Limpieza y cuidado 91
 Retirada del aparato 91

DATOS TÉCNICOS

Número de artículo	10035058
Fuente de alimentación	220-240 V ~ 50 Hz
Potencia	2000 W

PRODUTTORE E IMPORTATORE (UK)

Produttore:

Chal-Tec GmbH, Wallstraße 16, 10179 Berlino, Germania.

Importatore per la Gran Bretagna:

Chal-Tec UK limited
 Unit 6 Riverside Business Centre
 Brighton Road
 Shoreham-by-Sea
 BN43 6RE
 United Kingdom

HOJA DE DATOS DEL PRODUCTO

Denominación del modelo	10035058								
Dato	Símbolo	Valor	Unidad		Dato	Unidad			
Potencia térmica				Solo con dispositivos de acumulación de calor eléctricos para abastecimiento local: Tipo de regulación del abastecimiento de calor					
Potencia térmica nominal	Pnom	2,0	kW	manual heat charge control, with integrated thermostat		n/a			
Potencia térmica mínima (valor orientativo)	Pmin	1,0	kW	manual heat charge control with room and/or outdoor temperature feedback		n/a			
Potencia térmica continua máxima	Pmax,c	2,0	kW	electronic heat charge control with room and/or outdoor temperature feedback		n/a			
Consumo de corriente auxiliar				fan assisted heat output		n/a			
Con potencia térmica nominal (Motor del ventilador)	elmax	0,014	kW	Tipo de potencia térmica/control de temperatura ambiente					
Con potencia térmica mínima (Motor del ventilador)	elmin	0,014	kW	Potencia térmica de un solo nivel, sin control de temperatura ambiente	no				
En modo de espera	elSB	0,48	W	Dos o más niveles regulables manualmente, sin control de temperatura ambiente	no				
				Control de temperatura ambiente con termostato mecánico		no			
				Con control electrónico de temperatura ambiente		no			
				Con control de temperatura ambiente y regulación del momento del día		no			
				Con control de temperatura ambiente y regulación del día de la semana		si			
				Otras opciones de regulación					
				Control de temperatura ambiente con detección de presencia		no			
				Control de temperatura ambiente con detección de ventanas abiertas		no			
				Con opción de control remoto		no			
				Con regulación adaptable del comienzo de la calefacción		si			
				Con limitación de tiempo de funcionamiento		no			
Con sensor de bulbo negro		no							
Información de contacto	Chal-Tec GmbH, Wallstraße 16, 10179, Berlín (Alemania)								

INDICACIONES DE SEGURIDAD

- Los niños mayores de 8 años y las personas con discapacidad física o psíquica pueden utilizar el aparato si han sido previamente instruidos por su tutor o supervisor sobre el funcionamiento del mismo y conocen las funciones, así como las indicaciones de seguridad.
- No permita que los niños jueguen con el aparato.
- Mantenga a los niños menores de 3 años alejados del aparato.
- Los niños entre 3 y 8 años solamente podrán utilizar el aparato si han sido previamente instruidos por su tutor o supervisor sobre su uso y conocen las indicaciones de seguridad. Los niños entre 3 y 8 años no podrán limpiar, instalar y realizar labores de mantenimiento en el aparato.



ATENCIÓN

Riesgo de quemaduras. Algunas partes del aparato pueden alcanzar temperaturas muy elevadas durante el funcionamiento. Asegúrese de que nadie toque el aparato durante su funcionamiento.

- Si el cable de alimentación o el enchufe está dañado, deberá ser sustituido por el fabricante, una empresa autorizada o una persona cualificada.
- Antes de utilizar el aparato, compruebe la tensión en la placa técnica del mismo. Conecte el aparato a tomas de corriente que se adecuen a la tensión del mismo.
- Solamente ponga en marcha el aparato si lo ha instalado correctamente.
- No instale el aparato directamente debajo de una toma de corriente.
- Mantenga alrededor del aparato un espacio de al menos 1 metro respecto a los muebles y objetos inflamables, como cortinas. No coloque cerca del aparato líquidos o materiales inflamables y explosivos.
- No deje el aparato sin supervisión si este se encuentra en marcha o conectado a la toma de corriente.
- Este aparato no está indicado para un uso comercial, sino doméstico o para entornos similares. Entre estos se encuentran oficinas, granjas, hoteles, moteles e instalaciones que ofrecen servicio bed&breakfast.
- Compruebe el aparato regularmente para detectar posibles averías. No utilice el aparato si está dañado.
- Las reparaciones deberán ser realizadas por personal autorizado y serán necesarias si el aparato se ha visto dañado, si el cable de alimentación o el enchufe están averiados, si se han vertido líquidos o se han dejado caer objetos sobre el aparato, si el aparato se ha visto expuesto al agua o a la humedad o si el propio aparato se ha dejado caer.
- No coloque el cable de alimentación debajo de alfombras.
- No deje que el cable quede colgando sobre cantos afilados o que entre en contacto con superficies calientes.

- Para evitar un sobrecalentamiento, no cubra el aparato ni obstruya las ranuras de ventilación.
- No sumerja el aparato en agua ni en ningún otro líquido.
- No instale el aparato en los cuartos de baño o cerca de una ducha o piscina.
- Utilice el aparato únicamente en el interior.
- No toque el aparato con las manos mojadas.
- No utilice el aparato cerca de superficies calientes.
- Antes de limpiar el aparato, desconéctelo de la toma de corriente y deje que se enfríe por completo.
- No utilice productos de limpieza químicos.
- Utilice exclusivamente los accesorios recomendados por el fabricante, ya que, de lo contrario, podría suponer un riesgo para el usuario o provocar una avería en el aparato.
- No levante el aparato por la pantalla delantera.
- No conecte el aparato a tomas de corriente manejadas por control remoto ni con temporizador.

Atención: El aparato no está equipado con un sensor que mida y controle la temperatura ambiente. Por ello, no utilice el aparato en estancias en las que se encuentren personas que no puedan manejarlo por sí mismas o que no pueden abandonar la estancia por sí mismas.

INSTALACIÓN

Desembale completamente el aparato y guarde el embalaje en un lugar al que los niños no puedan acceder. Alinee la chimenea con la pared.

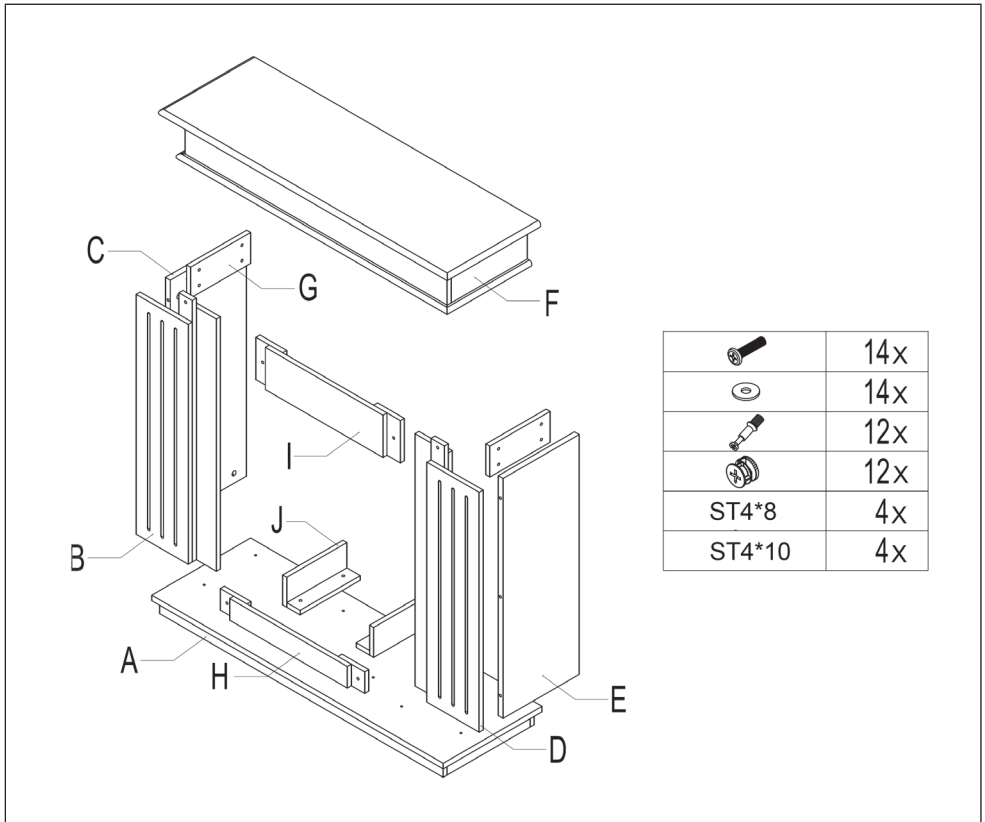
El calefactor dispone de 2 niveles de calefacción: 1000 W y 2000 W. Los niveles se ajustan en la parte frontal.

Antes de utilizar el aparato, compruebe la tensión en la placa técnica del mismo. Conecte el aparato a tomas de corriente que se adecuen a la tensión del mismo. Si no está seguro de que la toma de corriente cumpla este requisito, consulte con un electricista o con su empresa suministradora de electricidad.

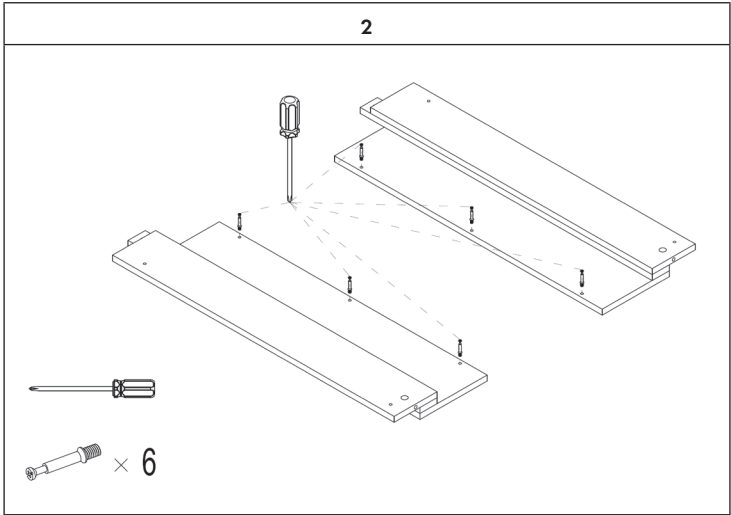
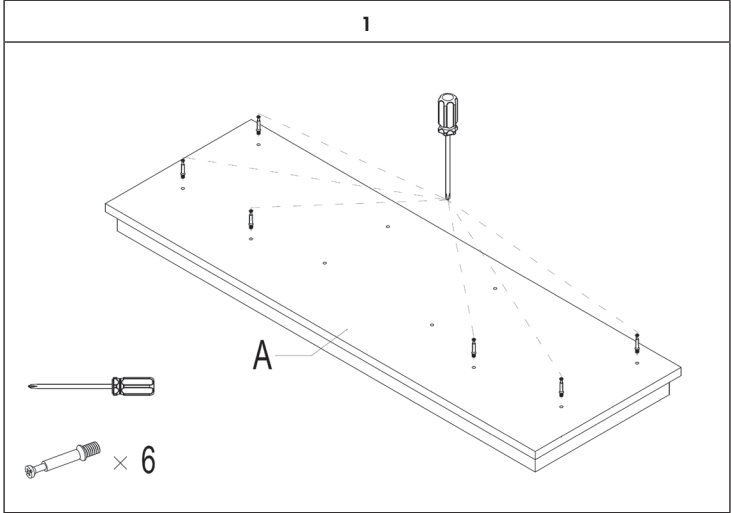
Atención: Si utiliza el aparato en un entorno sin ruido de fondo, es posible que oiga un ligero ruido provocado por el efecto de llamas. Es un fenómeno normal y no supone ninguna avería.

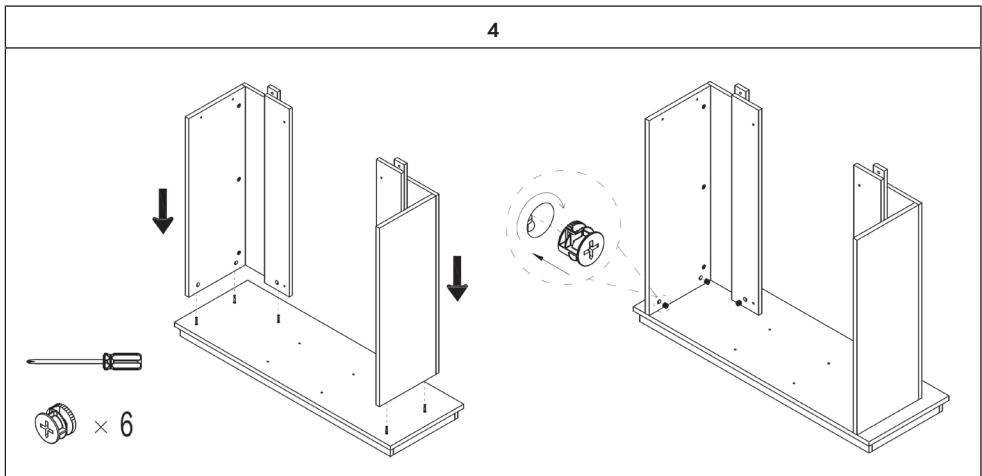
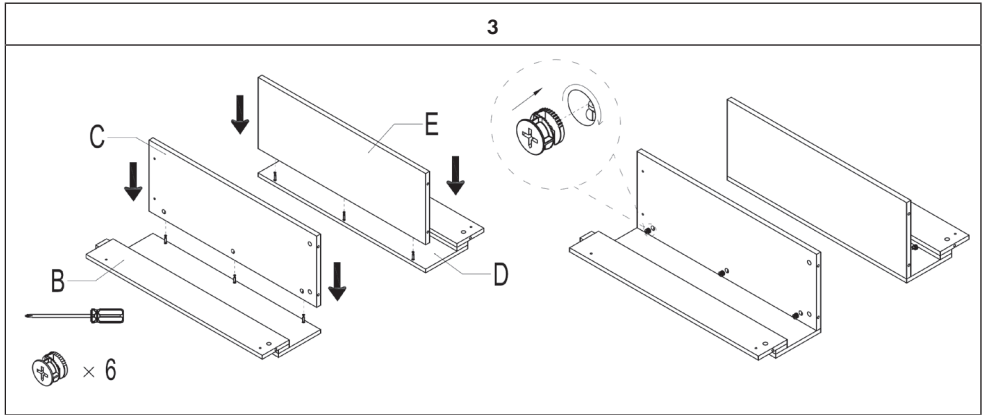
MONTAJE DE LA VIVIENDA

Componentes y accesorios

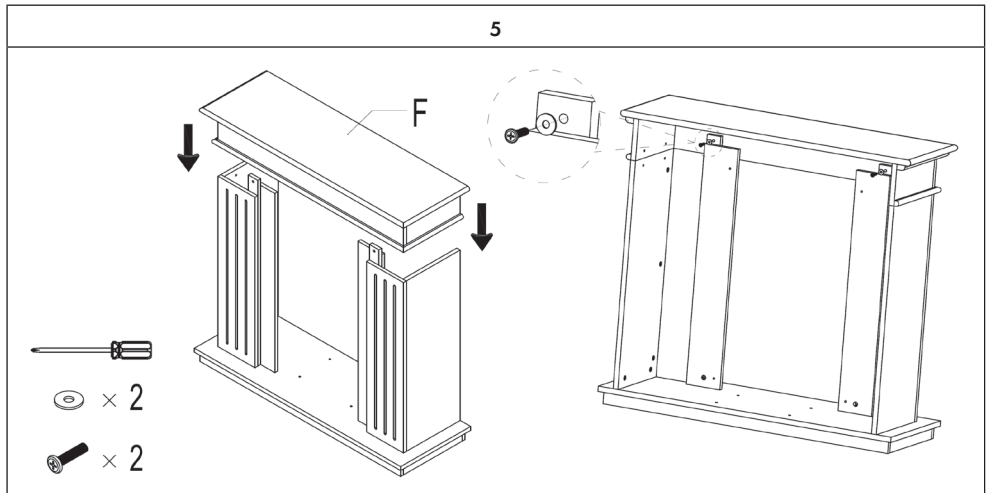


A	Tablero inferior
B	Cubierta frontal izquierda
C	Tablero del lado izquierdo
D	Cubierta frontal derecha
E	Tablero del lado derecho
F	Tablero superior
G	Conector lateral
H	Conector inferior
I	Pieza de conexión superior
J	Soporte adicional

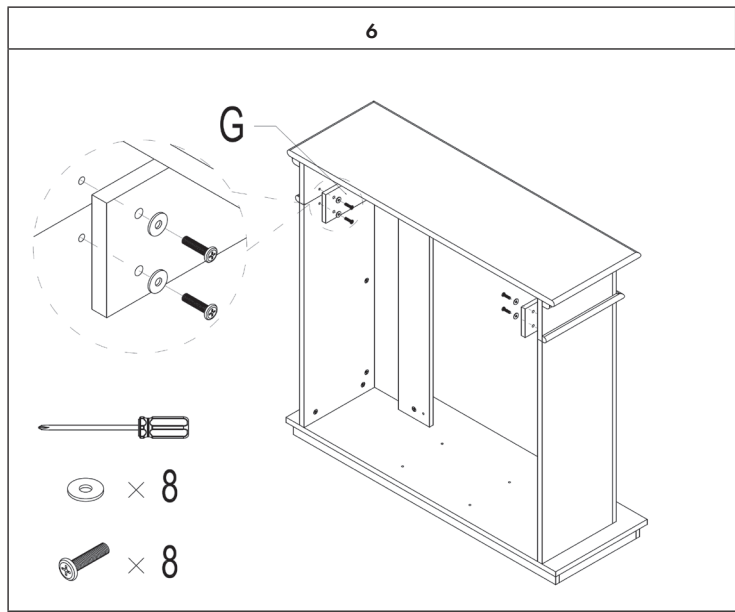




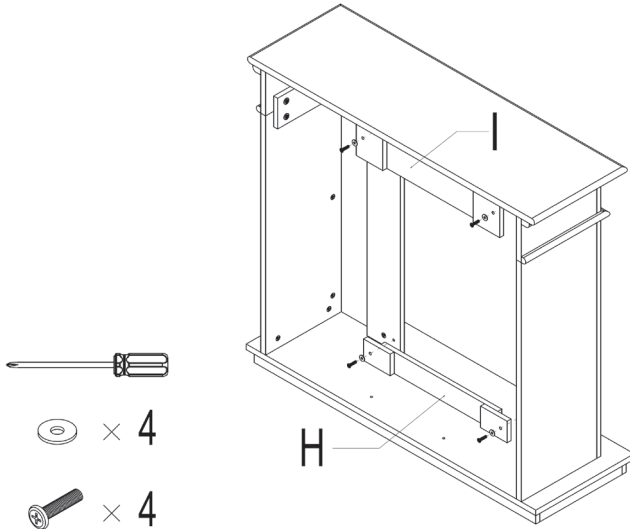
5



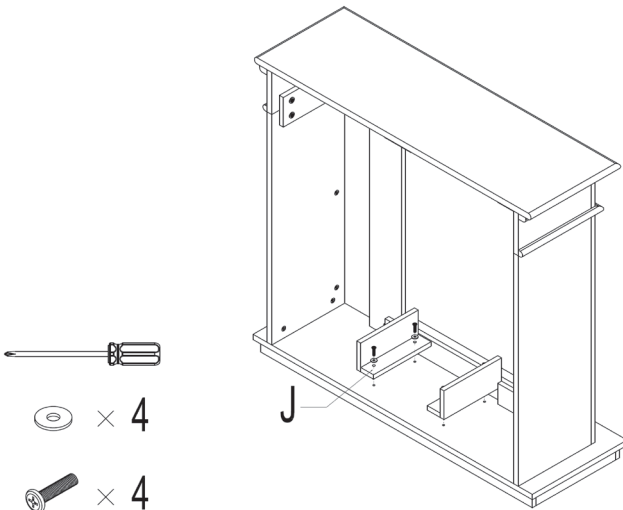
6

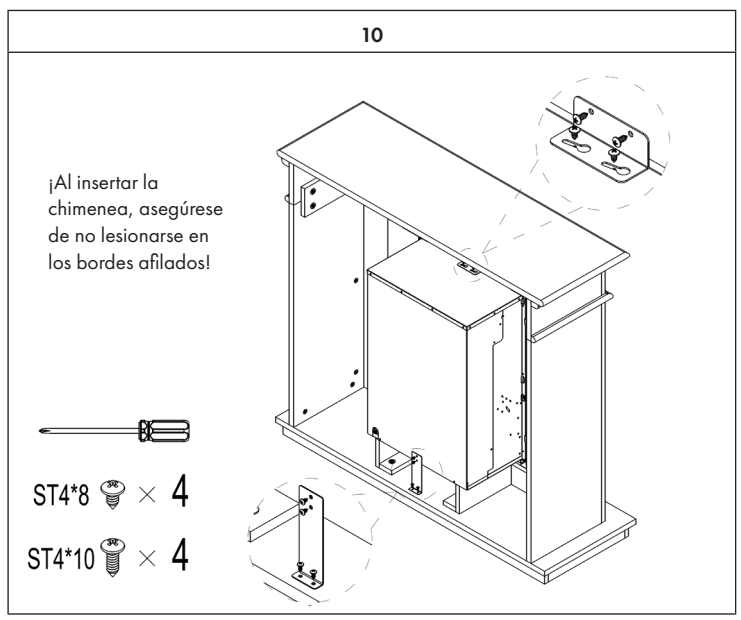
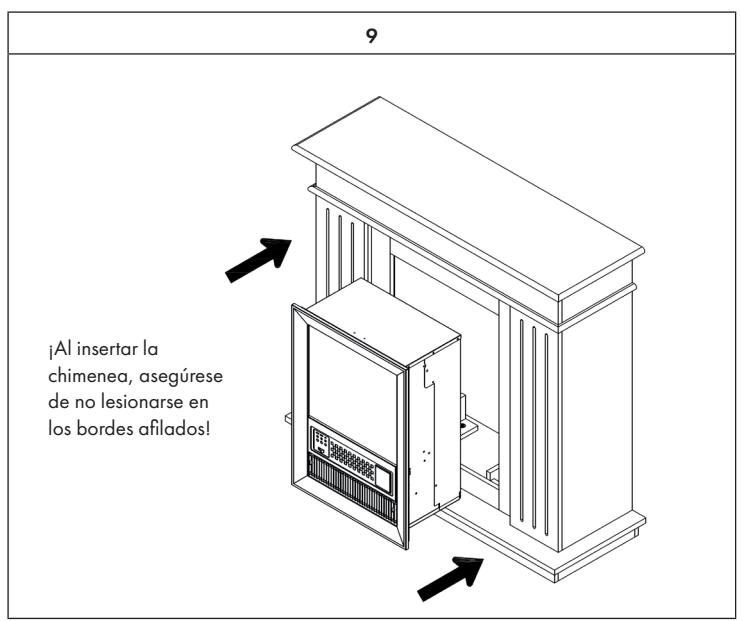


7



8





CONFIGURACIÓN GENERAL

Nota: Puede controlar la chimenea con los botones de la chimenea (abajo a la izquierda) o con la ayuda del mando a distancia.

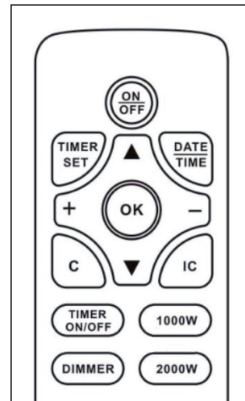
Manejo manual

- Coloque el interruptor Standby en posición ON para encender la chimenea. Escuchará un pitido.
- Pulse una vez el botón [O/I] para activar el efecto de llamas. Se encenderá un indicador LED. Pulse el mismo botón durante 3 segundos para activar el modo atenuación. Mantenga el botón pulsado hasta conseguir la luz deseada.
- Pulse una vez el botón [1000W] para encender la calefacción de baja potencia (1000 W). Pulse dos veces el mismo botón para apagar ese nivel de calefacción.
- Pulse una vez el botón [2000W] para encender la calefacción de alta potencia (2000 W). Pulse dos veces el mismo botón para apagar ese nivel de calefacción.

Mando a distancia

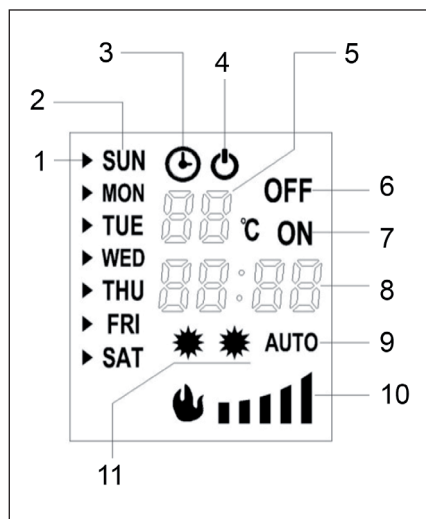
Antes de poder utilizar el mando a distancia, coloque el interruptor en posición ON. Un pitido indica que el aparato está encendido.

Se necesitará un tiempo hasta que el receptor del aparato reconozca al emisor. No pulse ningún botón en el intervalo de dos segundos para que el aparato funcione correctamente.



VISTA GENERAL DEL APARATO Y TECLAS DE CONTROL

- 1 Flecha
- 2 Día de la semana
- 3 Temporizador
- 4 Standby
- 5 Indicador de temperatura y números de ajuste del temporizador
- 6 Temporizador apagado
- 7 Temporizador encendido
- 8 Hora
- 9 Control automático de calefacción
- 10 Luminosidad de las llamas
- 11 Potencia de calefacción



Indicador de temperatura y números de ajuste del temporizador (5)

Normalmente, la pantalla muestra la temperatura ambiente. Al configurar la temperatura, se muestra la temperatura configurada. Al configurar el temporizador, se indican los números de ajuste del temporizador.

Hora (8)

Normalmente, se indica la hora actual. Al configurar el temporizador, se indica la hora configurada del temporizador.

Encender/Apagar el temporizador

Al configurar el temporizador, se indican en la pantalla la hora configurada y los números de ajuste del temporizador.

	<p>En este ejemplo, se muestra la hora de inicio del ajuste 5.</p>
	<p>En este ejemplo, se muestra la hora de finalización del ajuste 5.</p>

Luminosidad de las llamas

La luminosidad de las llamas dispone de 5 niveles y su ajuste se indica en la pantalla.

PUESTA EN FUNCIONAMIENTO Y CONFIGURACIONES

Poner el aparato en marcha

- 1 Introduzca el cable de alimentación en la toma de corriente.
- 2 Pulse el interruptor de encendido.
- 3 Pulse el botón [ON/OFF] en el mando a distancia para encender el aparato.
- 4 Pulse una vez el botón [1000W] para activar la calefacción de baja potencia.
Vuelva a pulsar el mismo botón para apagar ese nivel de calefacción.
- 5 Pulse una vez el botón [2000W] para activar la calefacción de alta potencia.
Vuelva a pulsar el mismo botón para apagar ese nivel de calefacción.
- 6 Pulse varias veces el botón [DIMMER] para ajustar el brillo.

Función de inicio adaptable

Pulse el botón [IC] en el mando a distancia para iniciar la función de inicio adaptable. Cuando esta función está activada, el aparato ajusta automáticamente la potencia de calefacción basándose en la temperatura ambiente y en la temperatura configurada. Si hay un temporizador configurado, es posible que la calefacción se inicie antes de la hora configurada.

Atención: Esta función solo funciona cuando está configurado el temporizador semanal.

Configurar la fecha y hora

- 1 Pulse el botón [DATE/TIME] y utilice los botones [▲] y [▼] para ajustar la fecha.
- 2 Vuelva a pulsar el botón [DATE/TIME] y utilice los botones [+/-] para configurar la hora.
- 3 Vuelva a pulsar el botón [DATE/TIME] y utilice los botones [+/-] para configurar los minutos.
- 4 Pulse el botón [OK] para guardar la configuración.

Configurar la temperatura

La temperatura preestablecida es de 20 °C. Pulse los botones [+/-] para ajustar la temperatura entre 15 y 30 °C.

CONFIGURACIONES DEL TEMPORIZADOR

- Hay 10 tipos de configuraciones de temporizador disponibles.
- Cada configuración cuenta con una hora de inicio, una hora de finalización y un ajuste de temperatura.
- La hora máxima configurable es de 23 horas y 50 minutos.
- Se puede programar la configuración para un día en concreto o varios días.
- La hora configurada es la hora de inicio. Si la hora de finalización debe ser al día siguiente, solamente debe configurar el temporizador de apagado.

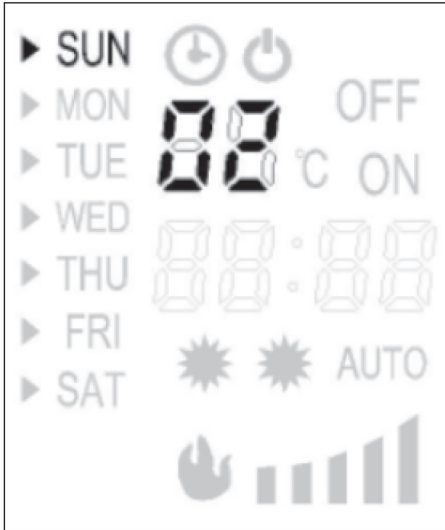
Ver las configuraciones del temporizador

- 1 Pulse el botón [TIMER SET].
- 2 Utilice los botones [+/-] para pasar de una hora de inicio a otra.
- 3 Para visualizar la hora de finalización, pulse el botón [▲].
- 4 Utilice los botones [+/-] para pasar de una hora de finalización a otra.
- 5 Para eliminar la configuración actual, pulse el botón [C].

Configuraciones del temporizador

(1) Elegir los números de ajuste

Pulse el botón [TIMER SET]. Los números de ajuste del temporizador parpadearán en la pantalla. Utilice los botones [+/-] para elegir un número de ajuste. En el ejemplo, el número de ajuste elegido es 2.



(2) Elegir el día de la semana

Pulse el botón [TIMER SET] y la flecha de la parte izquierda de la pantalla empezará a parpadear. Utilice los botones [▲] o [▼] para mover la flecha al día de la semana correspondiente. A continuación, pulse [+] para activar el día de la semana o pulse el botón [-] para desactivar el día de la semana hasta haber completado todas las configuraciones.

(3) Configurar la hora de inicio

- 1 Mantenga pulsado el botón [TIMER SET] hasta que empiecen a parpadear los dígitos de la hora.
- 2 Utilice los botones [+/-] para configurar la hora.
- 3 Mantenga pulsado el botón [TIMER SET] hasta que empiecen a parpadear los dígitos de los minutos.
- 4 Utilice los botones [+/-] para configurar los minutos.

(4) Configurar la hora de finalización

- 1 Mantenga pulsado el botón [TIMER SET] hasta que empiecen a parpadear los dígitos de la hora.
- 2 Utilice los botones [+/-] para configurar la hora.
- 3 Mantenga pulsado el botón [TIMER SET] hasta que empiecen a parpadear los dígitos de los minutos.
- 4 Utilice los botones [+/-] para configurar los minutos.

(5) Configurar la temperatura

Mantenga pulsado el botón [TIMER SET] hasta que empiecen a parpadear los dígitos de la temperatura. Utilice los botones [+/-] para configurar la temperatura. Con el botón [+] aumenta la temperatura y con el botón [-] disminuye la temperatura.

Para finalizar, vuelva a pulsar el botón [TIMER SET] y a continuación, pulse [OK] para guardar la configuración.

Indicaciones importantes sobre el temporizador

- Los botones [TIMER ON/OFF] sirven para activar/desactivar el temporizador.
- Si se produce un corte de electricidad o se desconecta el enchufe, las configuraciones se mantendrán, pero se tendrá que ajustar la hora y la fecha.
- Cuando el temporizador semanal está encendido, se deberá activar la calefacción, de lo contrario, solo funcionará el efecto de llamas.

Protección contra sobrecalentamiento

Este aparato está equipado con un sistema de protección contra sobrecalentamiento que se activa cuando la chimenea se sobrecalienta (p. ej. a causa de ranuras de ventilación obstruidas). Por motivos de seguridad, el calefactor NO se reinicia automáticamente. Para reiniciar el sistema de protección contra sobrecalentamiento, desconecte el enchufe de la toma de corriente y espere un mínimo de 15 minutos antes de volver a poner en marcha el aparato. A continuación, conecte de nuevo el cable y encienda el aparato.

Detección y resolución de anomalías

Problema	Posible causa y solución
El ventilador no funciona.	Compruebe el fusible.
	Compruebe si el sistema de protección contra sobrecalentamiento está activado.
El efecto de llamas no funciona.	Contacte con electricista para que revise la chimenea.

LIMPIEZA Y CUIDADO

Antes de limpiar el aparato, desconéctelo de la toma de corriente y deje que se enfríe por completo. Utilice un paño suave y seco para limpiar la parte superior. Nunca emplee productos de limpieza.

Atención: Utilice un paño suave para limpiar el cristal. No utilice limpiacristales.

Este producto no utiliza bombillas estándar para el efecto de llamas. El aparato emplea un sistema LED controlado de manera electrónica. NO existen piezas que puedan ser reparadas por el usuario. Solamente un servicio técnico cualificado puede llevar a cabo las reparaciones.

RETIRADA DEL APARATO



Se nel proprio paese si applicano le regolamentazioni inerenti lo smaltimento di dispositivi elettrici ed elettronici, questo simbolo sul prodotto o sulla confezione segnala che questi prodotti non possono essere smaltiti con i rifiuti normali e devono essere portati a un punto di raccolta di dispositivi elettrici ed elettronici. Grazie al corretto smaltimento dei vecchi dispositivi si tutela il pianeta e la salute delle persone da possibili conseguenze negative. Informazioni riguardanti il riciclo e lo smaltimento di questi prodotti si ottengono presso l'amministrazione locale oppure il servizio di gestione dei rifiuti domestici.

Il prodotto contiene batterie. Se nel proprio paese si applicano le regolamentazioni inerenti lo smaltimento di batterie, non possono essere smaltite con i normali rifiuti domestici. Preghiamo di informarvi sulle regolamentazioni vigenti sullo smaltimento delle batterie. Grazie al corretto smaltimento dei vecchi dispositivi si tutela l'ambiente e la salute delle persone da conseguenze negative.



KLARSTEIN