



blumfeldt

Heat Guru Plus In&Out

Heizstrahler

Patio Heater

Radiador

Radiateur

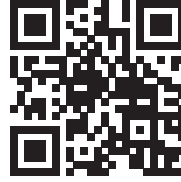
Radiatore

10035095 10035096



Sehr geehrter Kunde,

wir gratulieren Ihnen zum Erwerb Ihres Gerätes. Lesen Sie die folgenden Hinweise sorgfältig durch und befolgen Sie diese, um möglichen Schäden vorzubeugen. Für Schäden, die durch Missachtung der Hinweise und unsachgemäßen Gebrauch entstehen, übernehmen wir keine Haftung. Scannen Sie den folgenden QR-Code, um Zugriff auf die aktuellste Bedienungsanleitung und weitere Informationen rund um das Produkt zu erhalten:



INHALTSVERZEICHNIS

Sicherheitshinweise	4
Geräteübersicht	6
Installation	6
Bedienung	7
Reinigung und Pflege	7
Spezielle Entsorgungshinweise für Verbraucher in Deutschland	8
Hinweise zur Entsorgung	10
Hersteller & Importeur (UK)	10

English 13
Français 19
Español 25
Italiano 31

TECHNISCHE DATEN

Artikelnummer	10035095, 10035096
Stromversorgung	220-240 V ~ 50/60 Hz
Leistung	1200 W

SICHERHEITSHINWEISE

- Lesen Sie alle Anweisungen, bevor Sie dieses Gerät benutzen.
- Lassen Sie das Gerät nicht unbeaufsichtigt, wenn es in Betrieb ist.
- Diese Heizung wird während der Benutzung heiß. Berühren Sie nicht die heißen Oberflächen.



VORSICHT

Verbrennungsgefahr! Einige Teile dieses Produktes können sehr heiß werden und Verbrennungen verursachen. Besondere Aufmerksamkeit ist erforderlich, wenn Kinder und schutzbedürftige Personen anwesend sind.

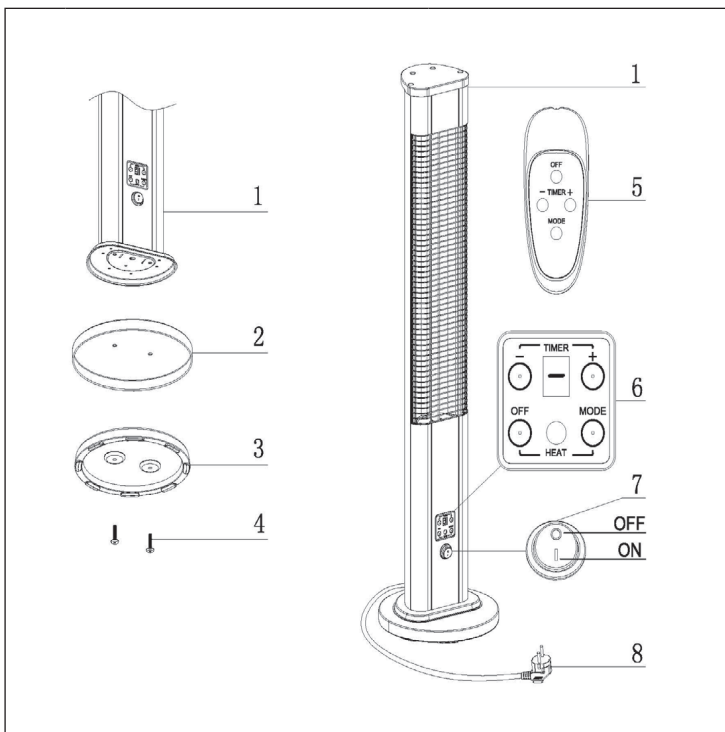
- Bewegen Sie das Gerät nicht, wenn es in Betrieb ist. Warten Sie, bis die Heizung vollständig abgekühlt ist, bevor Sie sie bewegen, und überprüfen Sie, ob sie vom Stromnetz getrennt wurde.
- Stellen Sie das Gerät mindestens 1,5 m entfernt von leicht brennbaren Materialien wie Möbeln, Bäumen, Blättern, trockenem Gras und Sträuchern auf.
- Die Heizung darf nicht mit dem Heizelement nach oben zur Decke zeigen. Das Heizelement muss der zu beheizenden Fläche zugewandt sein.

Hinweis: Um eine Überhitzung zu vermeiden, darf die Heizung nicht abgedeckt werden. Benutzen Sie das Gerät nicht zum Trocknen von Kleidung.

- Halten Sie Kinder und Haustiere vom Gerät fern.
- Kinder ab 8 Jahren, psychisch, sensorisch und körperlich eingeschränkte Menschen dürfen das Gerät nur benutzen, wenn sie vorher von einer für sie verantwortlichen Aufsichtsperson ausführlich mit den Funktionen und den Sicherheitsvorkehrungen vertraut gemacht wurden und die damit verbundenen Risiken verstehen.
- Kinder dürfen nicht mit dem Gerät spielen. Die Reinigung und Wartung darf von Kindern nicht ohne Aufsicht durchgeführt werden.
- Benutzen Sie das Gerät nicht, wenn es Anzeichen von Schäden oder Fehlfunktionen zeigt.
- Versuchen Sie nicht, elektrische oder mechanische Funktionen an diesem Gerät zu reparieren oder einzustellen. Das Gerät enthält keine vom Benutzer zu wartenden Teile. Nur eine qualifizierte Elektrofachkraft sollte Wartungs- oder Reparaturarbeiten durchführen.
- Wenn das Netzkabel beschädigt ist, muss es vom Hersteller, seinem Kundendienst oder ähnlich qualifizierten Personen ausgetauscht werden, um eine Gefährdung zu vermeiden.

- Fassen Sie das Heizelement nicht mit bloßen Händen an. Wenn es versehentlich berührt wird, entfernen Sie Fingerabdrücke mit einem weichen Tuch, da sich diese sonst in das Element einbrennen und einen vorzeitigen Ausfall der Heizung verursachen.
- Ersetzen Sie das Heizelement nicht oder versuchen Sie nicht, es zu entfernen.
- Verwenden Sie den Heizstrahler nicht in der unmittelbaren Umgebung eines Bades, einer Dusche oder eines Schwimmbades.
- Dieses Produkt darf nicht über einen längeren Zeitraum der Witterung ausgesetzt werden.
- Berühren Sie den Stecker nicht mit nassen oder feuchten Händen.
- Verlegen Sie das Netzkabel nicht unter Teppichböden. Decken Sie das Netzkabel nicht mit Teppichen, Läufern oder ähnlichen Abdeckungen ab. Verlegen Sie das Netzkabel so, dass keiner darüber stolpert.
- Wickeln Sie das Netzkabel nicht um das Gerät.
- Achten Sie darauf, dass keine Fremdkörper in die Lüftung oder Öffnung der Heizung eindringen, da dies zu Stromschlag, Feuer oder Beschädigung des Gerätes führen kann.
- Um einen möglichen Brand zu vermeiden, dürfen die Lüftungsschlitze nicht blockiert werden.
- Die Heizung hat heiße und funkenbildende Teile im Inneren. Verwenden Sie sie nicht in Bereichen, in denen Benzin, Farbe, explosive und/oder brennbare Flüssigkeiten verwendet oder gelagert werden. Halten Sie das Gerät von heißen Oberflächen und offenen Flammen fern.
- Vermeiden Sie nach Möglichkeit die Verwendung eines Verlängerungskabels, da dieses überhitzen und einen Brand verursachen kann. Wenn Sie jedoch ein Verlängerungskabel verwenden müssen, vergewissern Sie sich, dass es für den Einsatz im Freien geeignet ist und vorzugsweise mit einem Schutzschalter ausgestattet oder angeschlossen ist.
- Vergewissern Sie sich immer, dass das Heizgerät in eine geeignete, für den Außeneinsatz geprüfte Steckdose eingesteckt ist.
- Ziehen Sie immer den Netzstecker und vergewissern Sie sich, dass das Gerät vollständig kalt ist, bevor Sie es transportieren, reinigen oder lagern.
- Dieses Heizgerät ist nur für den Hausgebrauch bestimmt und sollte nicht für gewerbliche Zwecke verwendet werden. Jede andere, vom Hersteller nicht empfohlene Verwendung kann zu Bränden, Stromschlägen oder Verletzungen von Personen führen.
- Die Verwendung von Aufsätzen am Heizgerät wird nicht empfohlen.
- Verwenden Sie dieses Heizgerät nicht mit einer programmierbaren Steckdose, einer Zeitschaltuhr, einer separaten Fernbedienung oder einem anderen Gerät, welches das Heizgerät automatisch einschaltet, da eine Brandgefahr besteht, wenn das Heizgerät abgedeckt oder falsch positioniert ist.

GERÄTEÜBERSICHT



1	Heizkörper	5	Fernbedienung
2	Abdeckung der Basis	6	Bedienfeld
3	Basis	7	Ein/Aus-Schalter
4	Schraube M6*30	8	Netzstecker

INSTALLATION

Hinweis: Für die Installation benötigen Sie einen Kreuzschlitzschraubenzieher.

- 1 Nehmen Sie den Heizkörper, die Basis und die zugehörige Abdeckung aus dem Karton.
- 2 Befestigen Sie die Basis und die zugehörige Abdeckung mit Hilfe der Schrauben M6*30 am Heizkörper.

BEDIENUNG

- 1 Stecken Sie den Stecker in die Steckdose.
- 2 Stellen Sie den Ein/Aus-Schalter auf die Position ON. Das Zeichen [-] im Display beginnt zu blinken und das Gerät befindet sich im Standby-Modus.
- 3 Drücken Sie mehrmals die Taste MODE am Bedienfeld oder der Fernbedienung, um die Leistung des Heizstrahlers in der folgenden Reihenfolge zu erhöhen: Stufe 1 > Stufe 2 > Stufe 3. Die eingestellte Leistungsstufe wird im Display angezeigt.
- 4 Drücken Sie auf TIMER +/-, um den Ausschalt-Timer zwischen 0-9 Stunden einzustellen. Die Einstellung [0] bedeutet, dass der Timer aus ist.

Hinweis: Wenn Sie Leistung und Timer eingestellt haben, wird die jeweilige Einstellung abwechselnd im Display eingeblendet. Die Leistung wird 10 Sekunden lang eingeblendet, der Timer wird 5 Sekunden lang eingeblendet.


- 5 Um das Gerät wieder in den Standby-Modus zu versetzen, drücken Sie die Taste OFF am Bedienfeld oder der Fernbedienung.
- 6 Um das Gerät komplett auszuschalten, stellen Sie den Ein/Aus-Schalter auf die Position OFF.

REINIGUNG UND PFLEGE

- Ziehen Sie vor der Reinigung den Stecker aus der Steckdose und lassen Sie das Gerät komplett abkühlen.
- Benutzen Sie zur Reinigung keine Scheuermittel oder Lösemittel und tauchen Sie das Gerät niemals in Wasser.
- Reinigen Sie die Außenseite mit einem weichen, feuchten Lappen.
- Das Gerät enthält Teile, die dem Benutzer nicht zugänglich sind. Reparaturen dürfen nur von qualifizierten Fachkräften durchgeführt werden.

SPEZIELLE ENTSORGUNGSHINWEISE FÜR VERBRAUCHER IN DEUTSCHLAND

Entsorgen Sie Ihre Altgeräte fachgerecht. Dadurch wird gewährleistet, dass die Altgeräte umweltgerecht verwertet und negative Auswirkungen auf die Umwelt und menschliche Gesundheit vermieden werden. Bei der Entsorgung sind folgende Regeln zu beachten:

- Jeder Verbraucher ist gesetzlich verpflichtet, Elektro- und Elektronikaltgeräte (Altgeräte) sowie Batterien und Akkus getrennt vom Hausmüll zu entsorgen. Sie erkennen die entsprechenden Altgeräte durch folgendes Symbol der durchgestrichene Mülltonne (WEEE Symbol). 
- Sie haben Altbatterien und Altakkumulatoren, die nicht vom Altgerät umschlossen sind, sowie Lampen, die zerstörungsfrei aus dem Altgerät entnommen werden können, vor der Abgabe an einer Entsorgungsstelle vom Altgerät zerstörungsfrei zu trennen.
- Bestimmte Lampen und Leuchtmittel fallen ebenso unter das Elektro- und Elektronikgesetz und sind dementsprechend wie Altgeräte zu behandeln. Ausgenommen sind Glühlampen und Halogenlampen. Entsorgen Sie Glühlampen und Halogenlampen bitte über den Hausmüll, sofern Sie nicht das WEEE Symbol tragen.
- Jeder Verbraucher ist für das Löschen von personenbezogenen Daten auf dem Elektro- bzw. Elektronikgerät selbst verantwortlich.

Rücknahmepflicht der Vertreiber

Vertreiber mit einer Verkaufsfläche für Elektro- und Elektronikgeräte von mindestens 400 Quadratmetern sowie Vertreiber von Lebensmitteln mit einer Gesamtverkauffläche von mindestens 800 Quadratmetern, die mehrmals im Kalenderjahr oder dauerhaft Elektro- und Elektronikgeräte anbieten und auf dem Markt bereitstellen, sind verpflichtet,

- 1 bei der Abgabe eines neuen Elektro- oder Elektronikgerätes an einen Endnutzer ein Altgerät des Endnutzers der gleichen Geräteart, das im Wesentlichen die gleichen Funktionen wie das neue Gerät erfüllt, am Ort der Abgabe oder in unmittelbarer Nähe hierzu unentgeltlich zurückzunehmen und
- 2 auf Verlangen des Endnutzers Altgeräte, die in keiner äußeren Abmessung größer als 25 Zentimeter sind, im Einzelhandelsgeschäft oder in unmittelbarer Nähe hierzu unentgeltlich zurückzunehmen; die Rücknahme darf nicht an den Kauf eines Elektro- oder Elektronikgerätes geknüpft werden und ist auf drei Altgeräte pro Geräteart beschränkt.

- Bei einem Vertrieb unter Verwendung von Fernkommunikationsmitteln ist die unentgeltliche Abholung am Ort der Abgabe auf Elektro- und Elektronikgeräte der Kategorien 1, 2 und 4 gemäß § 2 Abs. 1 ElektroG, nämlich „Wärmeüberträger“, „Bildschirmgeräte“ (Oberfläche von mehr als 100 cm²) oder „Großgeräte“ (letztere mit mindestens einer äußeren Abmessung über 50 Zentimeter) beschränkt. Für andere Elektro- und Elektronikgeräte (Kategorien 3, 5, 6) ist eine Rückgabemöglichkeit in zumutbarer Entfernung zum jeweiligen Endnutzer zu gewährleisten.
- Altgeräte dürfen kostenlos auf dem lokalen Wertstoffhof oder in folgenden Sammelstellen in Ihrer Nähe abgegeben werden: www.take-e-back.de
- Für Elektro- und Elektronikgeräte der Kategorien 1, 2 und 4 an bieten wir auch die Möglichkeit einer unentgeltlichen Abholung am Ort der Abgabe. Beim Kauf eines Neugeräts haben sie die Möglichkeit eine Altgerätabholung über die Webseite auszuwählen.
- Batterien können überall dort kostenfrei zurückgegeben werden, wo sie verkauft werden (z. B. Super-, Bau-, Drogeriemarkt). Auch Wertstoff- und Recyclinghöfe nehmen Batterien zurück. Sie können Batterien auch per Post an uns zurücksenden. Altbatterien in haushaltsüblichen Mengen können Sie direkt bei uns von Montag bis Freitag zwischen 07:30 und 15:30 Uhr unter der folgenden Adresse unentgeltlich zurückgeben:

Chal-Tec GmbH
Member of Berlin Brands Group
Handwerkerstr. 11
15366 Dahlewitz-Hoppegarten
Deutschland

- Wichtig zu beachten ist, dass Lithiumbatterien aus Sicherheitsgründen vor der Rückgabe gegen Kurzschluss gesichert werden müssen (z. B. durch Abkleben der Pole).
- Finden sich unter der durchgestrichenen Mülltonne auf der Batterie zusätzlich die Zeichen Cd, Hg oder Pb ist das ein Hinweis darauf, dass die Batterie gefährliche Schadstoffe enthält. (»Cd« steht für Cadmium, »Pb« für Blei und »Hg« für Quecksilber).

Hinweis zur Abfallvermeidung

Indem Sie die Lebensdauer Ihrer Altgeräte verlängern, tragen Sie dazu bei, Ressourcen effizient zu nutzen und zusätzlichen Müll zu vermeiden. Die Lebensdauer Ihrer Altgeräte können Sie verlängern indem Sie defekte Altgeräte reparieren lassen. Wenn sich Ihr Altgerät in gutem Zustand befindet, könnten Sie es spenden, verschenken oder verkaufen.

HINWEISE ZUR ENTSORGUNG



Wenn es in Ihrem Land eine gesetzliche Regelung zur Entsorgung von elektrischen und elektronischen Geräten gibt, weist dieses Symbol auf dem Produkt oder auf der Verpackung darauf hin, dass dieses Produkt nicht im Hausmüll entsorgt werden darf. Stattdessen muss es zu einer Sammelstelle für das Recycling von elektrischen und elektronischen Geräten gebracht werden. Durch regelkonforme Entsorgung schützen Sie die Umwelt und die Gesundheit Ihrer Mitmenschen vor negativen Konsequenzen. Informationen zum Recycling und zur Entsorgung dieses Produkts, erhalten Sie von Ihrer örtlichen Verwaltung oder Ihrem Hausmüllentsorgungsdienst.

Dieses Produkt enthält Batterien. Wenn es in Ihrem Land eine gesetzliche Regelung zur Entsorgung von Batterien gibt, dürfen die Batterien nicht im Hausmüll entsorgt werden. Informieren Sie sich über die örtlichen Bestimmungen zur Entsorgung von Batterien. Durch regelkonforme Entsorgung schützen Sie die Umwelt und die Gesundheit Ihrer Mitmenschen vor negativen Konsequenzen.

HERSTELLER & IMPORTEUR (UK)

Hersteller:

Chal-Tec GmbH, Wallstraße 16, 10179 Berlin, Deutschland.

Importeur für Großbritannien:

Berlin Brands Group UK Ltd

PO Box 1145

Oxford, OX1 9UW

United Kingdom

Dear Customer,

Congratulations on purchasing this device. Please read the following instructions carefully and follow them to prevent possible damages. We assume no liability for damage caused by disregard of the instructions and improper use. Scan the QR code to get access to the latest user manual and more product information.



CONTENT

Safety Instructions 12
Product Overview 14
Installation 14
Operation 15
Cleaning and Care 15
Disposal Considerations 16
Manufacturer & Importer (UK) 16

TECHNICAL DATA

Item number	10035095, 10035096
Power supply	220-240 V ~ 50/60 Hz
Power consumption	1200 W

SAFETY INSTRUCTIONS

- Read all instructions before using this unit.
- Do not leave this unit unattended when in use.
- This heater will get hot when in use. Do not touch hot surfaces.

**CAUTION**

Risk of burns! Some parts of this product can become very hot and cause burns. Particular attention has to be given when children and vulnerable people are present.

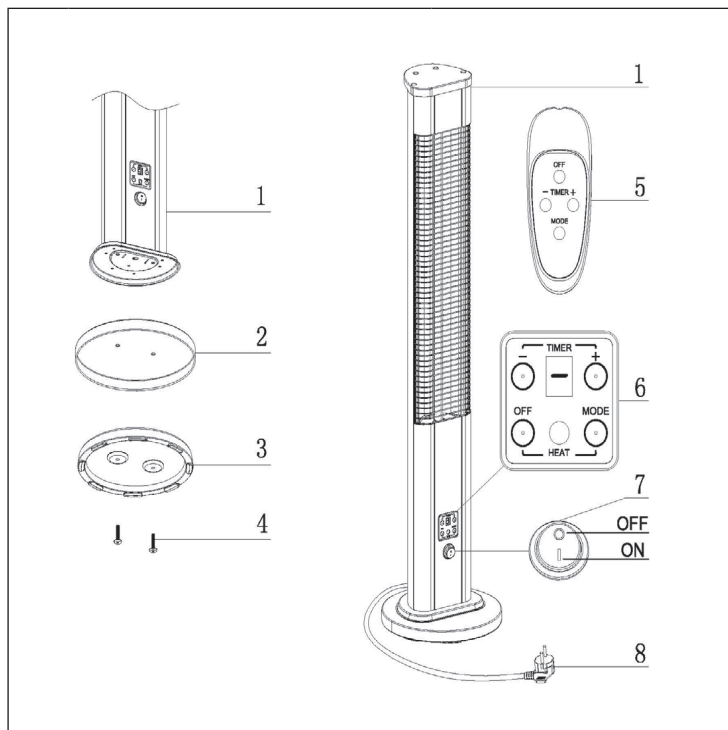
- Do not move the unit when in use. Wait until the heater is completely cool before moving and check that it has been unplugged from the power supply.
- Position the unit at least 1.5 m away from highly combustible materials such as furniture, trees, leaves, dry grass and bushes.
- The heater must not face with the heating element pointing upwards towards a ceiling. The heater element must be facing the area it is to heat.

Note: In order to avoid overheating do not cover the heater. It is not for drying clothes.

- Keep children and pets at a safe distance from the unit.
- This device may be only used by children 8 years old or older and persons with limited physical, sensory and mental capabilities and / or lack of experience and knowledge, provided that they have been instructed in use of the device by a responsible person who understands the associated risks.
- Children shall not play with the appliance. Cleaning and user maintenance shall not be made by children without supervision.
- Do not operate the heater if any signs of damage or malfunction manifest themselves.
- Do not attempt to repair or adjust any electrical or mechanical functions on this unit. The unit does not contain any user serviceable parts. Only a qualified electrician should perform servicing or repairs.
- If the power cable is damaged, it must be replaced by the manufacturer, its service agent or similarly qualified persons in order to avoid a hazard.

- Do not handle the element with bare hands. If it is inadvertently touched, remove finger marks with a soft cloth and methylated spirits or alcohol, otherwise the marks will burn into the element causing premature heater failure.
- Do not replace or attempt to replace the element in this product.
- Do not use this heater in the immediate surroundings of a bath, shower or swimming pool.
- This product must not be left outdoors exposed to the elements for long periods of time.
- Do not touch the plug with wet or damp hands.
- Do not run the power cable under carpeting. Do not cover the power cable with rugs, runner, or similar coverings. Arrange the power cable away from foot traffic and where it will not be tripped over.
- Do not wind the power cable around the unit.
- Do not insert or allow foreign objects to enter any ventilation or opening on the heater, as this may result in electric shock, fire, or damage to the heater.
- To prevent a possible fire, do not block the air vents.
- A heater has hot and arcing or sparking parts inside. Do not use in areas where petrol, paint, explosive and/or flammable liquids are used or stored. Keep unit away from heated surfaces and open flames.
- Where possible, avoid the use of an extension cable as this may overheat and cause a fire. However, if you have to use an extension cable, ensure it is suitable for the purpose, has been tested for outdoor use and preferably has an RCD device fitted or attached.
- Always ensure the heater is plugged into a suitable socket, one that is tested for outdoor use.
- Always unplug the unit and ensure the unit is completely cold before moving, cleaning or storing.
- This heater is intended for domestic use only and should not be used commercially for contract purposes. Any alternative use, not recommended by the manufacturer, may result in fire, electric shock, or injury to persons.
- The use of attachments on the heater is not recommended.
- Do not use this heater with a programmer, timer, separate remote control system or any other device that switches the heater on automatically, since a fire risk exists if the heater is covered or positioned incorrectly.

PRODUCT OVERVIEW



1	Main body	5	Remote control
2	Covering the base	6	Control panel
3	Basis	7	on/off switch
4	Screw M6*30	8	Power plug

INSTALLATION

Note: You will need a Phillips screwdriver for the installation.

- 1 Remove the main body, base and associated cover from the box.
- 2 Attach the base and cover to the main body using the M6*30 screws.

OPERATION

- 1 Insert the plug into the socket.
- 2 Set the power switch to the ON position. The [-] symbol in the display starts blinking and the unit is in standby mode.
- 3 Press the MODE button on the control panel or the remote control several times to increase the radiant heater output in the following sequence: Level 1 > Level 2 > Level 3 The set power level is shown in the display.
- 4 Press TIMER +/- to set the off timer between 0-9 hours. Setting [0] means that the timer is off.

Note: If you have set power and timer, the display will alternate between the power and timer settings. The power will be faded in for 10 seconds, the timer is faded in for 5 seconds.

- 5 To put the unit back into standby mode, press the OFF button on the control panel or remote control.
- 6 To turn off the unit completely, set the power switch to the OFF position.

CLEANING AND CARE

- Before cleaning, remove the plug from the socket and allow the unit to cool completely.
- Do not use scouring agents or solvents for cleaning and never immerse the unit in water.
- Clean the outside with a soft, damp cloth.
- The device contains parts that are not accessible to the user. Repairs may only be carried out by qualified specialists.

DISPOSAL CONSIDERATIONS



If there is a legal regulation for the disposal of electrical and electronic devices in your country, this symbol on the product or on the packaging indicates that this product must not be disposed of with household waste. Instead, it must be taken to a collection point for the recycling of electrical and electronic equipment. By disposing of it in accordance with the rules, you are protecting the environment and the health of your fellow human beings from negative consequences. For information about the recycling and disposal of this product, please contact your local authority or your household waste disposal service.

This product contains batteries. If there is a legal regulation for the disposal of batteries in your country, the batteries must not be disposed of with household waste. Find out about local regulations for disposing of batteries. By disposing of them in accordance with the rules, you are protecting the environment and the health of your fellow human beings from negative consequences.

MANUFACTURER & IMPORTER (UK)

Manufacturer:

Chal-Tec GmbH, Wallstrasse 16, 10179 Berlin, Germany.

Importer for Great Britain:

Berlin Brands Group UK Ltd
PO Box 1145
Oxford, OX1 9UW
United Kingdom

Chère cliente, cher client,

Toutes nos félicitations pour l'acquisition de ce nouvel appareil. Veuillez lire attentivement et respecter les instructions de ce mode d'emploi afin d'éviter d'éventuels dommages. Nous ne saurions être tenus pour responsables des dommages dus au non-respect des consignes et à la mauvaise utilisation de l'appareil. Scannez le QR-Code pour obtenir la dernière version du mode d'emploi ainsi que d'autres informations concernant le produit.



SOMMAIRE

Instructions de sécurité	18
Aperçu de l'appareil	20
Installation	20
Utilisation	21
Nettoyage et entretien	21
Informations sur le recyclage	22
Fabricant et importateur (UK)	22

FICHE TECHNIQUE

Numéro d'article	10035095, 10035096
Alimentation	220-240 V ~ 50/60 Hz
Puissance	1200 W

INSTRUCTIONS DE SÉCURITÉ

- Lisez toutes les instructions avant d'utiliser cet appareil.
- Ne laissez pas l'unité sans surveillance lorsqu'elle est en fonctionnement.
- Ce radiateur devient chaud pendant l'utilisation. Ne touchez pas les surfaces chaudes.



ATTENTION

Danger de brûlures ! Certaines parties de ce produit peuvent devenir très chaudes et provoquer des brûlures. Une attention particulière est requise en présence d'enfants et de personnes vulnérables.

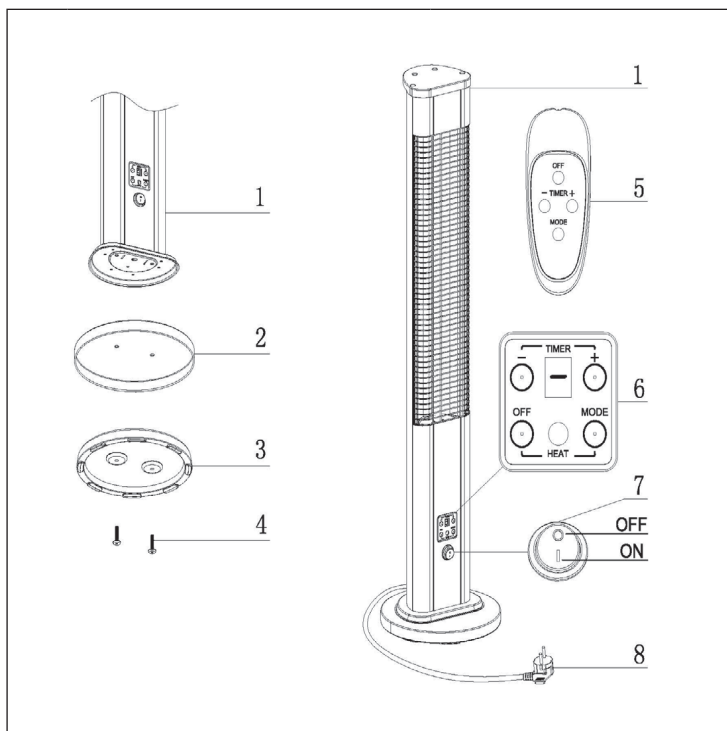
- Ne déplacez pas l'appareil lorsqu'il est en fonctionnement. Attendez que le radiateur se refroidisse complètement avant de le déplacer et vérifiez qu'il a été déconnecté de l'alimentation électrique.
- Placez l'appareil à au moins 1,5 m des matériaux facilement combustibles tels que les meubles, les arbres, les feuilles, l'herbe sèche et les arbustes.
- Le radiateur ne doit pas être placé avec l'élément chauffant tourné vers le plafond. L'élément chauffant doit être orienté vers la surface à chauffer.

Note : Pour éviter la surchauffe, le radiateur ne doit pas être couvert. N'utilisez pas l'appareil pour sécher le linge.

- Tenez les enfants et les animaux domestiques éloignés de l'appareil.
- Les enfants à partir de 8 ans et les personnes souffrant de handicaps mentaux, sensoriels et physiques ne peuvent utiliser l'appareil que s'ils ont été familiarisés avec les fonctions et les précautions de sécurité par un superviseur responsable et s'ils comprennent les risques encourus.
- Les enfants ne doivent pas jouer avec l'appareil. Le nettoyage et l'entretien ne doivent pas être effectués par des enfants sans surveillance.
- N'utilisez pas l'appareil s'il présente des signes d'endommagement ou de dysfonctionnement.
- N'essayez pas de réparer ou de régler les fonctions électriques ou mécaniques de cet appareil. Il n'y a pas de pièces réparables par l'utilisateur à l'intérieur de l'appareil. Seul un électricien qualifié doit effectuer l'entretien ou les réparations.
- Si le cordon d'alimentation est endommagé, il doit être remplacé par le fabricant, son représentant de service, ou par des personnes ayant une qualification similaire pour prévenir les risques.

- Ne touchez pas l'élément chauffant à mains nues. En cas de contact accidentel, enlevez les empreintes digitales avec un chiffon doux, sinon elles brûleront dans l'élément et provoqueront une défaillance prématurée du radiateur.
- Ne pas remplacer ou tenter de retirer l'élément chauffant.
- N'utilisez pas le radiateur à proximité immédiate d'un bain, d'une douche ou d'une piscine.
- Ce produit ne doit pas être exposé aux intempéries pendant de longues périodes.
- Ne touchez pas la prise avec des mains mouillées ou humides.
- Ne posez pas le cordon d'alimentation sous la moquette. Ne couvrez pas le cordon d'alimentation avec des tapis, des patins ou des revêtements similaires. Posez le cordon d'alimentation de manière à ce que personne ne trébuche dessus.
- N'enroulez pas le cordon d'alimentation autour de l'appareil.
- Ne laissez pas de corps étrangers pénétrer dans la ventilation ou l'ouverture de l'appareil, car cela pourrait entraîner un choc électrique, un incendie ou des dommages à l'appareil.
- Pour éviter un éventuel incendie, ne bloquez pas les fentes d'aération.
- Le radiateur comporte des pièces chaudes et étincelantes à l'intérieur. Ne l'utilisez pas dans les zones où l'essence, la peinture, les liquides explosifs et/ou inflammables sont utilisés ou stockés. Tenez l'appareil éloigné des surfaces chaudes et des flammes nues.
- Évitez si possible d'utiliser une rallonge, car elle pourrait surchauffer et provoquer un incendie. Toutefois, si vous devez utiliser une rallonge, assurez-vous qu'elle est adaptée à une utilisation en extérieur et qu'elle est de préférence équipée ou raccordée à un disjoncteur.
- Veillez toujours à ce que le radiateur soit branché dans une prise de courant extérieure appropriée, testée et approuvée.
- Débranchez toujours l'appareil et assurez-vous qu'il est complètement froid avant de le transporter, de le nettoyer ou de le ranger.
- Ce radiateur est destiné à un usage domestique uniquement et ne doit pas être utilisé à des fins commerciales. Toute autre utilisation non recommandée par le fabricant peut entraîner un incendie, un choc électrique ou des blessures.
- L'utilisation d'accessoires sur le radiateur n'est pas recommandée.
- N'utilisez pas ce radiateur avec une prise de courant programmable, une minuterie, une télécommande séparée ou tout autre dispositif qui allume automatiquement le radiateur, car il y a un risque d'incendie si le radiateur est couvert ou mal positionné.

APERÇU DE L'APPAREIL



1	Corps de radiateur	5	Télécommande
2	Cache de la base	6	Panneau de commande
3	Base	7	Bouton de marche/arrêt
4	Vis M6*30	8	Bloc d'alimentation

INSTALLATION

Remarque : Vous aurez besoin d'un tournevis cruciforme pour l'installation.

- 1 Prenez le radiateur, la base et le couvercle de la boîte.
- 2 Fixez la base et le couvercle associé au radiateur à l'aide des vis M6 * 30.

UTILISATION

- 1 Branchez la fiche dans la prise.
- 2 Placez l'interrupteur marche / arrêt sur ON. Le symbole [-] se met à clignoter à l'écran et l'appareil est en mode veille.
- 3 Appuyez plusieurs fois sur la touche MODE du panneau de commande ou de la télécommande pour augmenter la puissance du radiateur dans l'ordre suivant : Niveau 1 > Niveau 2 > Niveau 3. Le niveau de puissance réglé s'affiche à l'écran.
- 4 Appuyez sur TIMER +/- pour régler la minuterie d'arrêt entre 0 et 9 heures. Le réglage [0] signifie que la minuterie est désactivée.

Remarque : Une fois que vous avez réglé la puissance et la minuterie, ces réglages s'affichent alternativement sur l'écran. La puissance s'affiche pendant 10 secondes, la minuterie pendant 5 secondes.

- 5 Pour remettre l'appareil en mode veille, appuyez sur la touche OFF du panneau de commande ou de la télécommande.
- 6 Pour éteindre complètement l'appareil, placez l'interrupteur marche / arrêt en position OFF.

NETTOYAGE ET ENTRETIEN

- Avant le nettoyage, retirez la fiche de la prise et laissez l'appareil refroidir complètement.
- N'utilisez pas d'abrasifs ou de solvants pour le nettoyage et ne plongez jamais l'appareil dans l'eau.
- Nettoyez l'extérieur avec un chiffon doux et humide.
- L'appareil contient des pièces qui ne sont pas accessibles à l'utilisateur. Les réparations ne peuvent être effectuées que par des spécialistes qualifiés.

INFORMATIONS SUR LE RECYCLAGE



S'il existe une réglementation pour l'élimination ou le recyclage des appareils électriques et électroniques dans votre pays, ce symbole sur le produit ou sur l'emballage indique que cet appareil ne doit pas être jeté avec les ordures ménagères. Vous devez le déposer dans un point de collecte pour le recyclage des équipements électriques et électroniques. La mise au rebut conforme aux règles protège l'environnement et la santé de vos semblables des conséquences négatives. Pour plus d'informations sur le recyclage et l'élimination de ce produit, veuillez contacter votre autorité locale ou votre service de recyclage des déchets ménagers.

Ce produit contient des piles. S'il existe une réglementation pour l'élimination ou le recyclage des piles dans votre pays, vous ne devez pas les jeter avec les ordures ménagères. Renseignez-vous sur les dispositions locales relatives à la collecte des piles usagées. La mise au rebut conforme aux règles protège l'environnement et la santé de vos semblables des conséquences négatives.

FABRICANT ET IMPORTATEUR (UK)

Fabricant :

Chal-Tec GmbH, Wallstraße 16, 10179 Berlin, Allemagne.

Importateur pour la Grande Bretagne :

Berlin Brands Group UK Ltd

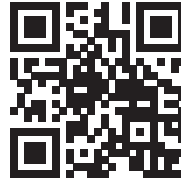
PO Box 1145

Oxford, OX1 9UW

United Kingdom

Estimado cliente:

Le felicitamos por la adquisición de este producto. Lea atentamente el siguiente manual y siga cuidadosamente las instrucciones de uso con el fin de evitar posibles daños. La empresa no se responsabiliza de los daños ocasionados por un uso indebido del producto o por haber desatendido las indicaciones de seguridad. Escanee el siguiente código QR para tener acceso al manual de instrucciones más actualizado y a información adicional sobre el producto.



ÍNDICE

Instrucciones de seguridad	24
Descripción del producto	26
Instalación	26
Funcionamiento	27
Limpieza y cuidado	27
Indicaciones sobre la retirada del aparato	28
Fabricante e importador (Reino Unido)	28

DATOS TÉCNICOS

Número de artículo	10035095, 10035096
Suministro eléctrico	220-240 V ~ 50/60 Hz
Potencia	1200 W

INSTRUCCIONES DE SEGURIDAD

- Lea todas las instrucciones antes de usar este dispositivo.
- No deje la unidad desatendida cuando esté en funcionamiento.
- Este radiador se calienta durante el uso. No toque las superficies calientes.



ATENCIÓN

¡Peligro de quemaduras! Algunas partes de este producto pueden calentarse mucho y causar quemaduras. Se requiere un cuidado especial cuando se trabaja con niños y personas vulnerables.

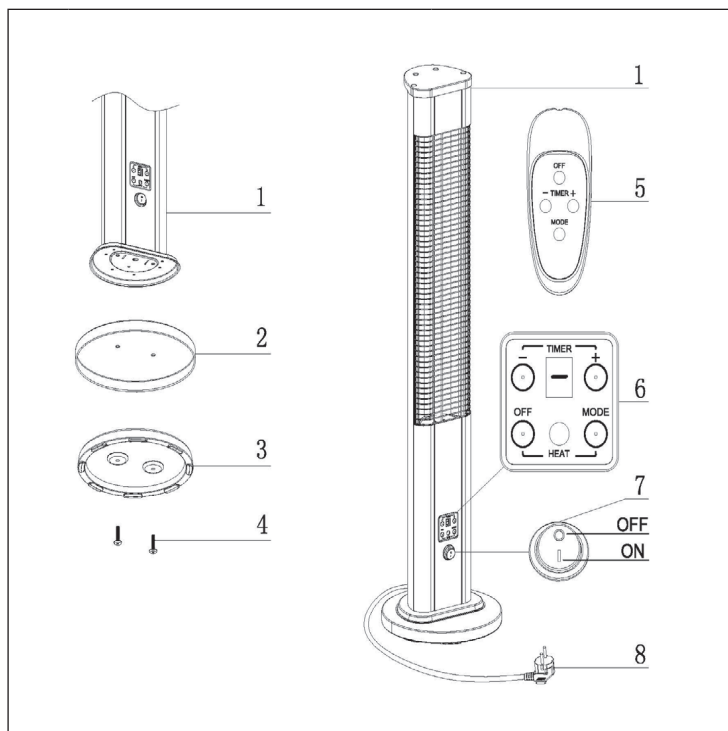
- No mueva el dispositivo cuando esté en funcionamiento. Espere hasta que el calentador se haya enfriado completamente antes de moverlo y compruebe que se ha desconectado de la fuente de alimentación.
- Coloca la unidad al menos a 1,5 m (6 pies) de distancia de materiales fácilmente combustibles como muebles, árboles, hojas, hierba seca y arbustos.
- El radiador no debe ser colocado con el elemento calefactor hacia el techo. El elemento calefactor debe estar de cara a la superficie a calentar.

Nota: Para evitar el sobrecalentamiento, el calentador no debe ser cubierto. No utilice la unidad para secar la ropa.

- Mantenga a los niños y a las mascotas lejos del dispositivo.
- Los niños a partir de los 8 años de edad y las personas con discapacidades mentales, sensoriales y físicas sólo podrán utilizar el aparato si un supervisor responsable les ha familiarizado a fondo con las funciones y las precauciones de seguridad y si comprenden los riesgos que conlleva.
- Los niños no deben jugar con el dispositivo. La limpieza y el mantenimiento no deben ser llevados a cabo por niños sin supervisión.
- No utilice el aparato si muestra signos de daño o mal funcionamiento.
- No intente reparar o ajustar las funciones eléctricas o mecánicas de esta unidad. No hay piezas que puedan ser reparadas por el usuario dentro de la unidad. Sólo un electricista cualificado debe realizar el mantenimiento o las reparaciones.
- Si el cable de alimentación está dañado, debe ser sustituido por el fabricante, su representante de servicio o personas cualificadas similares para evitar riesgos.

- No toque el elemento calefactor con las manos desnudas. Si se toca accidentalmente, elimine las huellas digitales con un paño suave, de lo contrario se quemarán en el elemento y causarán un fallo prematuro del radiador.
- No reemplace o intente retirar el elemento calefactor.
- No utilice el radiador en las inmediaciones de una bañera, ducha o piscina.
- Este producto no debe exponerse a la intemperie durante largos períodos de tiempo.
- No toque el enchufe con las manos húmedas o mojadas.
- No ponga el cable de alimentación bajo la alfombra. No cubra el cable de alimentación con alfombras, alfombrillas o cubiertas similares. Coloque el cable de alimentación para que nadie se tropiece con él.
- No envuelva el cable de alimentación alrededor de la unidad.
- No permita que entren objetos extraños en la ventilación o en la abertura del calentador, ya que esto puede provocar una descarga eléctrica, un incendio o daños en la unidad.
- Para evitar un posible incendio, no bloquee las ranuras de ventilación.
- El radiador tiene partes calientes y chispeantes en el interior. No lo use en áreas donde se use o almacene gasolina, pintura, líquidos explosivos y/o inflamables. Mantén la unidad alejada de las superficies calientes y de las llamas desnudas.
- Evite utilizar un alargador si es posible, ya que puede recalentarse y provocar un incendio. Sin embargo, si debe utilizar un alargador, asegúrese de que sea adecuado para su uso en el exterior y preferiblemente equipado o conectado con un disyuntor.
- Asegúrese siempre de que el radiador esté conectado a una toma de corriente exterior adecuada, probada y aprobada.
- Desenchufe siempre el aparato y asegúrese de que esté completamente frío antes de transportarlo, limpiarlo o almacenarlo.
- Este radiador está destinado únicamente al uso doméstico y no debe utilizarse con fines comerciales. Cualquier otro uso no recomendado por el fabricante puede provocar un incendio, una descarga eléctrica o lesiones personales.
- No se recomienda el uso de accesorios en el radiador.
- No utilice este radiador con una toma de corriente programable, un temporizador, un mando a distancia independiente o cualquier otro dispositivo que encienda el calentador automáticamente, ya que existe el riesgo de incendio si el radiador está cubierto o mal colocado.

DESCRIPCIÓN DEL PRODUCTO



1	Radiador	5	Mando a distancia
2	Cubierta de la base	6	Panel de control
3	Base	7	Interruptor de encendido/apagado
4	Tornillo M6*30	8	Enchufe de alimentación

INSTALACIÓN

Nota: Necesitará un destornillador Phillips para la instalación.

- 1 Retire el radiador, la base y la cubierta de la caja.
- 2 Fije la base y la cubierta correspondiente al radiador con los tornillos M6*30.

FUNCIONAMIENTO

- 1 Introduzca el enchufe en la toma de corriente.
- 2 Ponga el interruptor de encendido en la posición ON. El signo [-] en la pantalla comienza a parpadear y el dispositivo está en modo de espera.
- 3 Presione el botón MODE en el panel de control o en el mando a distancia para aumentar la potencia del calentador en el siguiente orden: Nivel 1 > Nivel 2 > Nivel 3 El nivel de potencia ajustado se muestra en la pantalla.
- 4 Presione TIMER +/- para activar el temporizador de apagado entre 0-9 horas. El ajuste [0] significa que el temporizador está apagado.

Nota: Si ha ajustado la potencia y el temporizador, el ajuste respectivo se mostrará alternativamente en la pantalla. La potencia se muestra durante 10 segundos, el temporizador se muestra durante 5 segundos.

- 5 Para volver a poner la unidad en modo de espera, pulse el botón OFF del panel de control o del mando a distancia.
- 6 Para apagar la unidad completamente, coloque el interruptor de encendido en la posición OFF.

LIMPIEZA Y CUIDADO

- Antes de limpiar, desenchufe el aparato y deje que se enfríe completamente.
- No utilice ningún agente limpiador o disolvente para la limpieza y nunca sumerja el aparato en agua.
- Limpie el exterior con un paño suave y húmedo.
- La aparato contiene partes que no son accesibles para el usuario. Las reparaciones sólo pueden ser realizadas por especialistas cualificados.

INDICACIONES SOBRE LA RETIRADA DEL APARATO



Si en su país existe una disposición legal relativa a la eliminación de aparatos eléctricos y electrónicos, este símbolo estampado en el producto o en el embalaje advierte que no debe eliminarse como residuo doméstico. En lugar de ello, debe depositarse en un punto de recogida de reciclaje de aparatos eléctricos y electrónicos. Una gestión adecuada de estos residuos previene consecuencias potencialmente negativas para el medio ambiente y la salud de las personas. Puede consultar más información sobre el reciclaje y la eliminación de este producto contactando con su administración local o con su servicio de recogida de residuos.

Este producto contiene baterías. Si en su país existe una disposición legal relativa a la eliminación de baterías, estas no deben eliminarse como residuo doméstico. Infórmese sobre la normativa vigente relacionada con la eliminación de baterías. Una gestión adecuada de estos residuos previene consecuencias potencialmente negativas para el medio ambiente y la salud de las personas.

FABRICANTE E IMPORTADOR (REINO UNIDO)

Fabricante:

Chal-Tec GmbH, Wallstraße 16, 10179 Berlín, Alemania.

Importador para Gran Bretaña:

Berlin Brands Group UK Ltd
PO Box 1145
Oxford, OX1 9UW
United Kingdom

Gentile Cliente,

La ringraziamo per aver acquistato il dispositivo. La preghiamo di leggere attentamente le seguenti istruzioni per l'uso e di seguirle per evitare possibili danni tecnici. Non ci assumiamo alcuna responsabilità per danni scaturiti da una mancata osservazione delle avvertenze di sicurezza e da un uso improprio del dispositivo. Scansionare il codice QR seguente, per accedere al manuale d'uso più attuale e per ricevere informazioni sul prodotto.



INDICE

Avvertenze di sicurezza	30
Descrizione del prodotto	32
Installazione	32
Utilizzo	33
Pulizia e manutenzione	33
Avviso di smaltimento	34
Produttore e importatore (UK)	34

DATI TECNICI

Numero articolo	10035095, 10035096
Alimentazione	220-240 V ~ 50/60 Hz
Potenza	1200 W

AVVERTENZE DI SICUREZZA

- Leggere tutte le istruzioni prima di utilizzare questo dispositivo.
- Non lasciare l'unità incustodita quando è in funzione.
- Questo radiatore diventa caldo durante l'uso. Non toccare le superfici calde.



ATTENZIONE

Pericolo di ustioni! Alcune parti di questo prodotto possono diventare molto calde e causare ustioni. Un'attenzione particolare è richiesta quando sono presenti bambini e persone vulnerabili

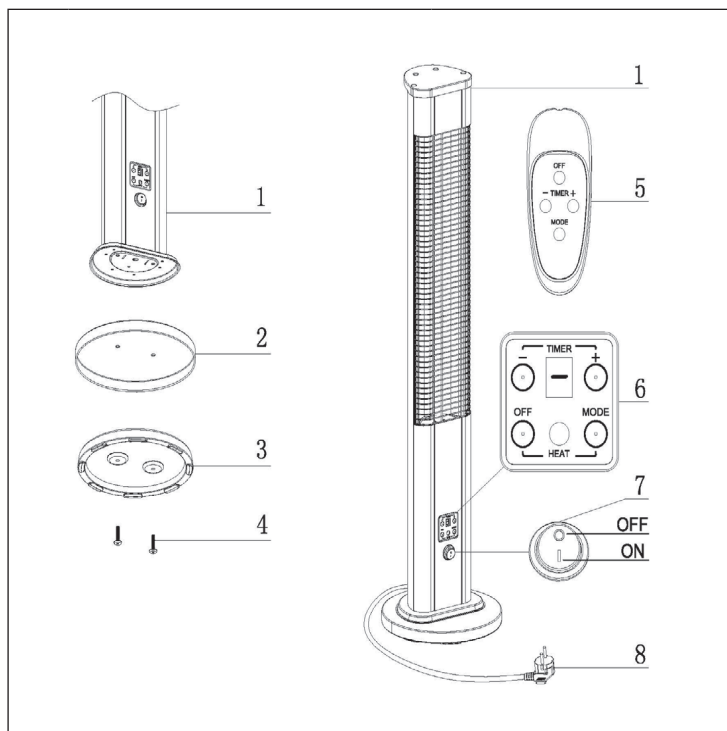
- Non spostare il dispositivo quando è in funzione. Attendere che il radiatore si sia raffreddato completamente prima di spostarlo e controllare che sia stato scollegato dall'alimentazione elettrica.
- Posizionare l'unità ad almeno 1,5 m (6 ft.) di distanza da materiali facilmente infiammabili come mobili, alberi, foglie, erba secca e cespugli.
- Il radiatore non deve essere posizionato con l'elemento riscaldante rivolto verso il soffitto. L'elemento riscaldante deve essere rivolto verso la superficie da riscaldare.

Nota: per evitare il surriscaldamento, il radiatore non deve essere coperto. Non utilizzare l'apparecchio per asciugare i vestiti.

- Tenere i bambini e gli animali domestici lontano dall'apparecchio.
- I bambini a partire dagli 8 anni di età e le persone con disabilità mentali, sensoriali e fisiche possono utilizzare l'apparecchio solo se sono stati accuratamente familiarizzati con le funzioni e le precauzioni di sicurezza da un supervisore responsabile e se ne comprendono i rischi.
- I bambini non devono giocare con l'apparecchio. La pulizia e la manutenzione non devono essere effettuate da bambini senza sorveglianza.
- Non utilizzare l'apparecchio se presenta segni di danneggiamento o malfunzionamento.
- Non tentare di riparare o regolare le funzioni elettriche o meccaniche di questa unità. All'interno dell'unità non ci sono parti riparabili dall'utente. Solo un elettricista qualificato deve eseguire la manutenzione o le riparazioni.
- Se il cavo di alimentazione è danneggiato, deve essere sostituito dal produttore, dal suo rappresentante del servizio di assistenza o da persone altrettanto qualificate per evitare pericoli.

- Non toccare l'elemento riscaldante a mani nude. Se viene toccato accidentalmente, rimuovere le impronte digitali con un panno morbido, altrimenti si bruceranno nell'elemento riscaldante e causeranno un guasto prematuro del radiatore.
- Non sostituire o tentare di rimuovere l'elemento riscaldante.
- Non utilizzare il radiatore nelle immediate vicinanze di una vasca da bagno, doccia o piscina.
- Questo prodotto non deve essere esposto alle intemperie per lunghi periodi di tempo.
- Non toccare la spina con le mani bagnate o umide.
- Non posare il cavo di alimentazione sotto il tappeto. Non coprire il cavo di alimentazione con tappeti, guide di scorrimento o rivestimenti simili. Posare il cavo di alimentazione in modo che nessuno ci inciampi sopra.
- Non avvolgere il cavo di alimentazione attorno all'unità.
- Non introdurre oggetti nelle fessure di ventilazione o nelle aperture del radiatore, poiché ciò potrebbe provocare scosse elettriche, incendi o danni all'apparecchio.
- Per evitare possibili incendi, non bloccare le fessure di ventilazione.
- Il radiatore ha parti calde e scintillanti all'interno. Non utilizzarlo in aree in cui vengono utilizzati o conservati benzina, vernici, liquidi esplosivi e/o infiammabili. Tenere l'apparecchio lontano da superfici calde e fiamme libere.
- Evitare l'uso di una prolunga, se possibile, perché potrebbe surriscaldarsi e provocare un incendio. Tuttavia, se si deve utilizzare una prolunga, assicurarsi che sia adatta all'uso all'aperto e preferibilmente dotata o collegata ad un interruttore automatico.
- Assicurarsi sempre che il radiatore sia collegato ad una presa di corrente esterna adeguata, testata e approvata.
- Scollegare sempre l'apparecchio e assicurarsi che sia completamente freddo prima di trasportarlo, pulirlo o conservarlo.
- Questo radiatore è destinato esclusivamente all'uso domestico e non deve essere utilizzato per scopi commerciali. Qualsiasi altro uso non raccomandato dal produttore può provocare incendi, scosse elettriche o lesioni personali.
- Si sconsiglia l'uso di accessori sul radiatore.
- Non utilizzare questo radiatore con una presa di corrente programmabile, un timer, un telecomando separato o qualsiasi altro dispositivo che accenda automaticamente il radiatore, poiché esiste il rischio di incendio se il radiatore è coperto o posizionato in modo errato.

DESCRIZIONE DEL PRODOTTO



1	Radiatore	5	Telecomando
2	Copertura della base	6	Pannello di controllo
3	Base	7	Interruttore on/off
4	Vite M6*30	8	Spina

INSTALLAZIONE

Nota: Per eseguire l'installazione è necessario avere a portata di mano un cacciavite a croce.

- 1 Estrarre dal cartone il radiatore, la base e la relativa copertura.
- 2 Avvitare la base e la copertura al radiatore utilizzando le viti M6*30.

UTILIZZO

- 1 Inserire la spina nella presa.
- 2 Posizionare l'interruttore su ON. Sul display inizia a lampeggiare il simbolo [-] e il dispositivo si trova in modalità standby.
- 3 Premere ripetutamente il tasto MODE sul pannello di controllo o sul telecomando per aumentare la potenza del radiatore nel modo seguente: livello 1 > livello 2 > livello 3. Il livello selezionato viene visualizzato sul display.
- 4 Premere TIMER +/- per regolare lo spegnimento tra 0 e 9 ore. L'impostazione [0] significa che il timer è spento.

Nota: Dopo aver impostato la potenza e il timer, la relativa impostazione lampeggerà alternativamente sul display. La visualizzazione della potenza dura 10 secondi, mentre quella del timer 5 secondi.

- 5 Per riportare il dispositivo in modalità standby premere il tasto OFF sul pannello di controllo o sul telecomando.
- 6 Per spegnere il dispositivo completamente posizionare l'interruttore su OFF.

PULIZIA E MANUTENZIONE

- Prima di eseguire lavori di pulizia togliere la spina dalla presa e lasciare raffreddare completamente il dispositivo.
- Non utilizzare prodotti abrasivi o solventi e non immergere il dispositivo nell'acqua.
- Pulire il lato esterno con un morbido panno umido.
- Il dispositivo contiene pezzi che non sono accessibili all'utente. Le riparazioni vanno eseguite esclusivamente da personale tecnico qualificato.

AVVISO DI SMALTIMENTO



Se nel proprio paese si applicano le regolamentazioni inerenti lo smaltimento di dispositivi elettrici ed elettronici, questo simbolo sul prodotto o sulla confezione segnala che questi prodotti non possono essere smaltiti con i rifiuti normali e devono essere portati a un punto di raccolta di dispositivi elettrici ed elettronici. Grazie al corretto smaltimento dei vecchi dispositivi si tutela il pianeta e la salute delle persone da possibili conseguenze negative. Informazioni riguardanti il riciclo e lo smaltimento di questi prodotti si ottengono presso l'amministrazione locale oppure il servizio di gestione dei rifiuti domestici.

Il prodotto contiene batterie. Se nel proprio paese si applicano le regolamentazioni inerenti lo smaltimento di batterie, non possono essere smaltite con i normali rifiuti domestici. Preghiamo di informarvi sulle regolamentazioni vigenti sullo smaltimento delle batterie. Grazie al corretto smaltimento dei vecchi dispositivi si tutela l'ambiente e la salute delle persone da conseguenze negative.

PRODUTTORE E IMPORTATORE (UK)

Produttore:

Chal-Tec GmbH, Wallstraße 16, 10179 Berlino, Germania.

Importatore per la Gran Bretagna:

Berlin Brands Group UK Ltd
PO Box 1145
Oxford, OX1 9UW
United Kingdom

