

Sehr geehrter Kunde,

wir gratulieren Ihnen zum Erwerb Ihres Gerätes. Lesen Sie die folgenden Hinweise sorgfältig durch und befolgen Sie diese, um möglichen Schäden vorzubeugen. Für Schäden, die durch Missachtung der Hinweise und unsachgemäßen Gebrauch entstehen, übernehmen wir keine Haftung. Scannen Sie den folgenden QR-Code, um Zugriff auf die aktuellste Bedienungsanleitung und weitere Informationen rund um das Produkt zu erhalten.



INHALTSVERZEICHNIS

Sicherheitshinweise	4
Geräteübersicht	4
Bedienung	5
Spezielle Entsorgungshinweise für Verbraucher in Deutschland	6
Hinweise zur Entsorgung	8
Hersteller & Importeur (UK)	8

English	9
Français	13
Italiano	17
Español	21

TECHNISCHE DATEN

Artikelnummer	10035097, 10035364, 10035365
Stromversorgung	6 AA Batterien
Fassungsvermögen	72 L
Abmessungen (L x B x H)	42 cm x 31,5 cm x 82.5 cm

SICHERHEITSHINWEISE

- Reinigen Sie den Mülleimer nicht mit Wasser, da elektronische Komponenten im Produkt enthalten sind. Reinigen Sie den Mülleimer nur mit einem leicht feuchten Schwamm oder Lappen.
- Stellen Sie das Gerät nicht in direktes Sonnenlicht, da der Sensor sonst womöglich nicht reagiert.
- Drücken Sie während des Öffnungsvorgangs nicht mit Gewalt auf den Deckel.
- Demontage, Reparatur und Umbau des Produkts sind verboten.
- Wenn die Batterie leer sind, ersetzen Sie immer alle 6 Batterien auf einmal.
- Legen Sie keine Gegenstände auf den Deckel des Mülleimers.

GERÄTEÜBERSICHT



1	Deckel mit automatischer oder halbautomatischer Öffnung
2	Sensorfenster mit automatischer oder manueller Öffnungs- und Schließfunktion
3	Herausnehmbarer Behälter (4 Liter), ausgestattet mit einem Deckel und Beutelbefestigungsring. Befindet sich links unter dem Deckel und wird für Haushaltsabfälle verwendet.


4	Herausnehmbarer Behälter (40 Liter). Befindet sich rechts unter dem Deckel.
5	Herausnehmbarer Behälter (25 Liter) mit Zugang über die Schublade.
6	Herausnehmbare Trennwand. Kann entweder oben oder unten eingesetzt werden.
7	Gehäuse
8	Schublade auf Rollen.

BEDIENUNG

- Öffnen Sie die Batterieabdeckung an der Unterseite des Deckels und legen Sie 6 AA-Batterien ein. Schließen Sie dann die Batterieabdeckung.
- Schalten Sie den Netzschalter ein, der sich hinten am Deckel befindet.
- Wenn Sie den Müll wegwerfen möchten, bewegen Sie die Hand etwa 15 cm über den Deckel und er öffnet sich. Der Deckel schließt sich nach 5 Sekunden automatisch. Die Abdeckung bleibt offen, solange sich Ihre Hand oder ein Gegenstand (Müllbeutel) im Sensorbereich befindet.
- Wenn Sie wollen, dass der Deckel offen bleibt, drücken Sie die Taste OPEN am Sensorfenster. Drücken Sie die Taste CLOSE, um den Deckel wieder zu schließen. Die automatische Öffnung ist dann wieder aktiv.
- Ziehen Sie die untere Schublade heraus, um dort Recycling-Müll abzulegen. Der obere Behälter wird für nicht-recyclbare Haushaltsabfälle verwendet.
- Wir empfehlen die Verwendung von 50 Liter Müllbeuteln.

SPEZIELLE ENTSORGUNGSHINWEISE FÜR VERBRAUCHER IN DEUTSCHLAND

Entsorgen Sie Ihre Altgeräte fachgerecht. Dadurch wird gewährleistet, dass die Altgeräte umweltgerecht verwertet und negative Auswirkungen auf die Umwelt und menschliche Gesundheit vermieden werden. Bei der Entsorgung sind folgende Regeln zu beachten:

- Jeder Verbraucher ist gesetzlich verpflichtet, Elektro- und Elektronikaltgeräte (Altgeräte) sowie Batterien und Akkus getrennt vom Hausmüll zu entsorgen. Sie erkennen die entsprechenden Altgeräte durch folgendes Symbol der durchgestrichene Mülltonne (WEEE Symbol). 
- Sie haben Altbatterien und Altakkumulatoren, die nicht vom Altgerät umschlossen sind, sowie Lampen, die zerstörungsfrei aus dem Altgerät entnommen werden können, vor der Abgabe an einer Entsorgungsstelle vom Altgerät zerstörungsfrei zu trennen.
- Bestimmte Lampen und Leuchtmittel fallen ebenso unter das Elektro- und Elektronikgesetz und sind dementsprechend wie Altgeräte zu behandeln. Ausgenommen sind Glühlampen und Halogenlampen. Entsorgen Sie Glühlampen und Halogenlampen bitte über den Hausmüll, sofern Sie nicht das WEEE Symbol tragen.
- Jeder Verbraucher ist für das Löschen von personenbezogenen Daten auf dem Elektro- bzw. Elektronikgerät selbst verantwortlich.

Rücknahmepflicht der Vertreiber

Vertreiber mit einer Verkaufsfläche für Elektro- und Elektronikgeräte von mindestens 400 Quadratmetern sowie Vertreiber von Lebensmitteln mit einer Gesamtverkauffläche von mindestens 800 Quadratmetern, die mehrmals im Kalenderjahr oder dauerhaft Elektro- und Elektronikgeräte anbieten und auf dem Markt bereitstellen, sind verpflichtet,

- 1 bei der Abgabe eines neuen Elektro- oder Elektronikgerätes an einen Endnutzer ein Altgerät des Endnutzers der gleichen Geräteart, das im Wesentlichen die gleichen Funktionen wie das neue Gerät erfüllt, am Ort der Abgabe oder in unmittelbarer Nähe hierzu unentgeltlich zurückzunehmen und
- 2 auf Verlangen des Endnutzers Altgeräte, die in keiner äußeren Abmessung größer als 25 Zentimeter sind, im Einzelhandelsgeschäft oder in unmittelbarer Nähe hierzu unentgeltlich zurückzunehmen; die Rücknahme darf nicht an den Kauf eines Elektro- oder Elektronikgerätes geknüpft werden und ist auf drei Altgeräte pro Geräteart beschränkt.

- Bei einem Vertrieb unter Verwendung von Fernkommunikationsmitteln ist die unentgeltliche Abholung am Ort der Abgabe auf Elektro- und Elektronikgeräte der Kategorien 1, 2 und 4 gemäß § 2 Abs. 1 ElektroG, nämlich „Wärmeüberträger“, „Bildschirmgeräte“ (Oberfläche von mehr als 100 cm²) oder „Großgeräte“ (letztere mit mindestens einer äußeren Abmessung über 50 Zentimeter) beschränkt. Für andere Elektro- und Elektronikgeräte (Kategorien 3, 5, 6) ist eine Rückgabemöglichkeit in zumutbarer Entfernung zum jeweiligen Endnutzer zu gewährleisten.
- Altgeräte dürfen kostenlos auf dem lokalen Wertstoffhof oder in folgenden Sammelstellen in Ihrer Nähe abgegeben werden: www.take-e-back.de
- Für Elektro- und Elektronikgeräte der Kategorien 1, 2 und 4 an bieten wir auch die Möglichkeit einer unentgeltlichen Abholung am Ort der Abgabe. Beim Kauf eines Neugeräts haben sie die Möglichkeit eine Altgerät abholung über die Webseite auszuwählen.
- Batterien können überall dort kostenfrei zurückgegeben werden, wo sie verkauft werden (z. B. Super-, Bau-, Drogeriemarkt). Auch Wertstoff- und Recyclinghöfe nehmen Batterien zurück. Sie können Batterien auch per Post an uns zurücksenden. Altbatterien in haushaltsüblichen Mengen können Sie direkt bei uns von Montag bis Freitag zwischen 07:30 und 15:30 Uhr unter der folgenden Adresse unentgeltlich zurückgeben:

Chal-Tec GmbH
 Member of Berlin Brands Group
 Handwerkerstr. 11
 15366 Dahwitz-Hoppegarten
 Deutschland

- Wichtig zu beachten ist, dass Lithiumbatterien aus Sicherheitsgründen vor der Rückgabe gegen Kurzschluss gesichert werden müssen (z. B. durch Abkleben der Pole).
- Finden sich unter der durchgestrichenen Mülltonne auf der Batterie zusätzlich die Zeichen Cd, Hg oder Pb ist das ein Hinweis darauf, dass die Batterie gefährliche Schadstoffe enthält. (»Cd« steht für Cadmium, »Pb« für Blei und »Hg« für Quecksilber).

Hinweis zur Abfallvermeidung

Indem Sie die Lebensdauer Ihrer Altgeräte verlängern, tragen Sie dazu bei, Ressourcen effizient zu nutzen und zusätzlichen Müll zu vermeiden. Die Lebensdauer Ihrer Altgeräte können Sie verlängern indem Sie defekte Altgeräte reparieren lassen. Wenn sich Ihr Altgerät in gutem Zustand befindet, könnten Sie es spenden, verschenken oder verkaufen.

HINWEISE ZUR ENTSORGUNG



Wenn es in Ihrem Land eine gesetzliche Regelung zur Entsorgung von elektrischen und elektronischen Geräten gibt, weist dieses Symbol auf dem Produkt oder auf der Verpackung darauf hin, dass dieses Produkt nicht im Hausmüll entsorgt werden darf. Stattdessen muss es zu einer Sammelstelle für das Recycling von elektrischen und elektronischen Geräten gebracht werden. Durch regelkonforme Entsorgung schützen Sie die Umwelt und die Gesundheit Ihrer Mitmenschen vor negativen Konsequenzen. Informationen zum Recycling und zur Entsorgung dieses Produkts, erhalten Sie von Ihrer örtlichen Verwaltung oder Ihrem Hausmüllentsorgungsdienst.

Dieses Produkt enthält Batterien. Wenn es in Ihrem Land eine gesetzliche Regelung zur Entsorgung von Batterien gibt, dürfen die Batterien nicht im Hausmüll entsorgt werden. Informieren Sie sich über die örtlichen Bestimmungen zur Entsorgung von Batterien. Durch regelkonforme Entsorgung schützen Sie die Umwelt und die Gesundheit Ihrer Mitmenschen vor negativen Konsequenzen.

HERSTELLER & IMPORTEUR (UK)

Hersteller:

Chal-Tec GmbH, Wallstraße 16, 10179 Berlin, Deutschland.

Importeur für Großbritannien:

Berlin Brands Group UK Ltd

PO Box 1145

Oxford, OX1 9UW

United Kingdom

Dear Customer,

Congratulations on purchasing this equipment. Please read this manual carefully and take care of the following hints to avoid damages. Any failure caused by ignoring the items and cautions mentioned in the instruction manual is not covered by our warranty and any liability. Scan the QR code to get access to the latest user manual and other information about the product.



CONTENT

Safety Instructions 10
Device Overview 10
operation 11
Hints on Disposal 12
Manufacturer & Importer (UK) 12

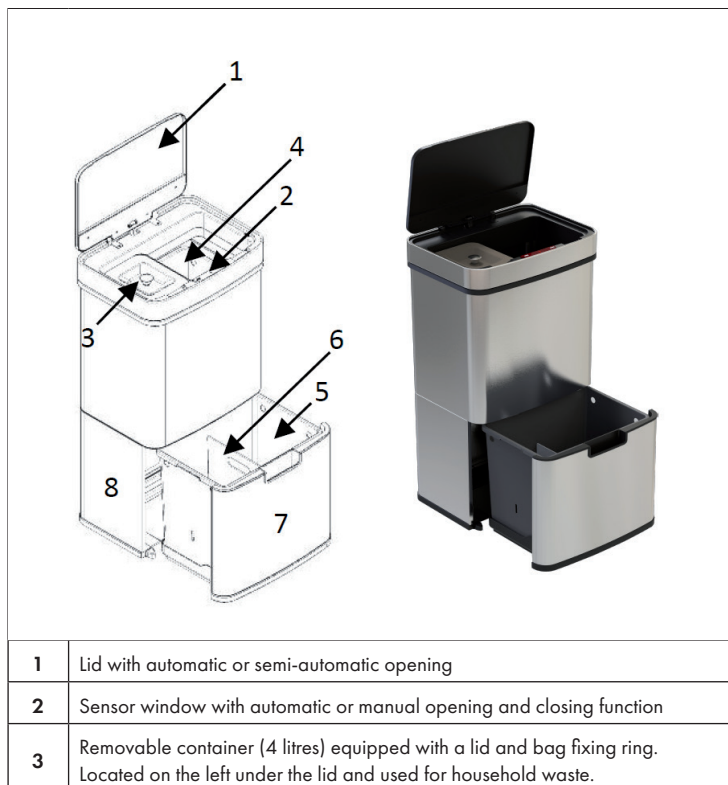
TECHNICAL DATA

Item number	10035097, 10035364, 10035365
Power supply	6 AA batteries
Capacity	72 L
Dimensions (L x W x H)	42 cm x 31,5 cm x 82.5 cm

SAFETY INSTRUCTIONS

- Do not clean the trash bin with water, as electronic components are contained in the product. Only clean the trash bin with a slightly damp sponge or cloth.
- Do not place the device in direct sunlight, otherwise the sensor may not react.
- Do not force the lid during opening.
- Disassembly, repair and modification of the product are prohibited.
- When the battery is empty, always replace all 6 batteries at once.
- Do not place any objects on the lid of the trash bin.

DEVICE OVERVIEW



4	Removable container (40 litres). Located on the right under the lid.
5	Removable container (25 litres) with access via drawer.
6	Removable partition wall. Can be used either above or below.
7	Housing
8	Drawer on wheels.

OPERATION

- Open the battery cover on the bottom of the cover and insert 6 AA batteries. Then close the battery cover.
- Turn on the power switch located on the back of the cover.
- If you want to throw the garbage away, move your hand about 15 cm over the lid and it will open. The lid closes automatically after 5 seconds. The cover remains open as long as your hand or an object (bin liner) is in the sensor area.
- If you want the lid to remain open, press the OPEN button on the sensor window. Press the CLOSE button to close the cover again. The automatic opening will then be active again.
- Pull out the bottom drawer to place recycling waste. The top bin is used for non-recyclable household waste.
- We recommend the use of 50 litre bin liners.

HINTS ON DISPOSAL



If there is a legal regulation for the disposal of electrical and electronic devices in your country, this symbol on the product or on the packaging indicates that this product must not be disposed of with household waste. Instead, it must be taken to a collection point for the recycling of electrical and electronic equipment. By disposing of it in accordance with the rules, you are protecting the environment and the health of your fellow human beings from negative consequences. For information about the recycling and disposal of this product, please contact your local authority or your household waste disposal service.

This product contains batteries. If there is a legal regulation for the disposal of batteries in your country, the batteries must not be disposed of with household waste. Find out about local regulations for disposing of batteries. By disposing of them in accordance with the rules, you are protecting the environment and the health of your fellow human beings from negative consequences.

MANUFACTURER & IMPORTER (UK)

Manufacturer:

Chal-Tec GmbH, Wallstrasse 16, 10179 Berlin, Germany.

Importer for Great Britain:

Berlin Brands Group UK Ltd
PO Box 1145
Oxford, OX1 9UW
United Kingdom

Chère cliente, cher client,

Toutes nos félicitations pour l'acquisition de ce nouvel appareil. Veuillez lire attentivement et respecter les instructions de ce mode d'emploi afin d'éviter d'éventuels dommages. Nous ne saurions être tenus pour responsables des dommages dus au non-respect des consignes et à la mauvaise utilisation de l'appareil. Scannez le QR-Code pour obtenir la dernière version du mode d'emploi et des informations supplémentaires concernant le produit.



SOMMAIRE

Consignes de sécurité 14

Aperçu de l'appareil 14

Utilisation 15

Informations sur le recyclage 16

Fabricant et importateur (UK) 16

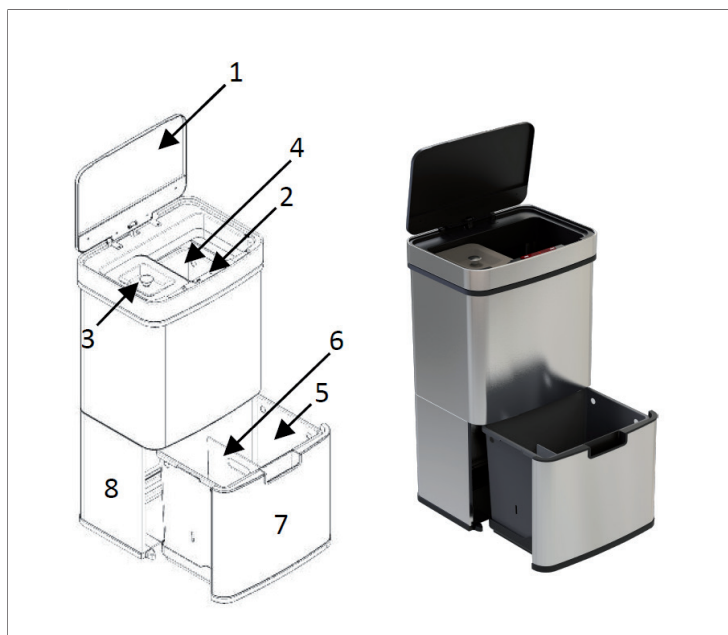
FICHE TECHNIQUE

Numéro d'article	10035097, 10035364, 10035365
Alimentation	6 piles AA
Capacité	72 l
Dimensions (L x l x H)	42 cm x 31,5 cm x 82.5 cm

CONSIGNES DE SÉCURITÉ

- Ne nettoyez pas la poubelle à l'eau car elle contient des composants électroniques. Nettoyez la poubelle avec une éponge ou un chiffon légèrement humide.
- Ne placez pas l'appareil à la lumière directe du soleil, sinon le capteur pourrait ne plus réagir.
- Ne forcez pas sur le couvercle pendant l'ouverture.
- Le démontage, la réparation et la modification du produit sont interdits.
- Lorsque les piles sont vides, remplacez toujours les 6 piles en même temps.
- Ne placez aucun objet sur le couvercle de la poubelle.

APERÇU DE L'APPAREIL



1	Couvercle à ouverture automatique ou semi-automatique
2	Fenêtre du capteur avec ouverture et fermeture automatique ou manuelle
3	Conteneur amovible (4 litres), équipé d'un couvercle et d'un anneau de fixation du sac. Situé à gauche sous le couvercle et utilisé pour les ordures ménagères.

4	Conteneur amovible (40 litres). Situé à droite sous le couvercle.
5	Conteneur amovible (25 litres) avec accès par le tiroir.
6	Paroi amovible. Peut être utilisé en haut ou en bas.
7	Corps
8	Tiroir sur roulettes.

UTILISATION

- Ouvrez le couvercle du compartiment à piles au bas du couvercle et insérez 6 piles AA. Fermez ensuite le couvercle du compartiment.
- Allumez l'interrupteur d'alimentation situé à l'arrière du couvercle.
- Si vous souhaitez jeter quelque chose à la poubelle, placez votre main à environ 15 cm sur le couvercle pour l'ouvrir. Le couvercle se ferme automatiquement au bout de 5 secondes. Le couvercle reste ouvert tant que votre main ou un objet (sac à ordures) se trouve dans la zone du capteur.
- Si vous voulez que le couvercle reste ouvert, appuyez sur la touche OPEN de la fenêtre du capteur. Appuyez sur la touche CLOSE pour fermer le couvercle. L'ouverture automatique est alors à nouveau active.
- Tirez sur le tiroir du bas pour récupérer les déchets recyclés. Le conteneur supérieur est utilisé pour les déchets ménagers non recyclables.
- Nous recommandons l'utilisation de sacs poubelle de 50 litres.

INFORMATIONS SUR LE RECYCLAGE



S'il existe une réglementation pour l'élimination ou le recyclage des appareils électriques et électroniques dans votre pays, ce symbole sur le produit ou sur l'emballage indique que cet appareil ne doit pas être jeté avec les ordures ménagères. Vous devez le déposer dans un point de collecte pour le recyclage des équipements électriques et électroniques. La mise au rebut conforme aux règles protège l'environnement et la santé de vos semblables des conséquences négatives. Pour plus d'informations sur le recyclage et l'élimination de ce produit, veuillez contacter votre autorité locale ou votre service de recyclage des déchets ménagers.

Ce produit contient des piles. S'il existe une réglementation pour l'élimination ou le recyclage des piles dans votre pays, vous ne devez pas les jeter avec les ordures ménagères. Renseignez-vous sur les dispositions locales relatives à la collecte des piles usagées. La mise au rebut conforme aux règles protège l'environnement et la santé de vos semblables des conséquences négatives.

FABRICANT ET IMPORTATEUR (UK)

Fabricant :

Chal-Tec GmbH, Wallstraße 16, 10179 Berlin, Allemagne.

Importateur pour la Grande Bretagne :

Berlin Brands Group UK Ltd
PO Box 1145
Oxford, OX1 9UW
United Kingdom

Gentile cliente,

La ringraziamo per aver acquistato il dispositivo. La preghiamo di leggere attentamente le seguenti istruzioni per l'uso e di seguirle per evitare possibili danni. Non ci assumiamo alcuna responsabilità per danni scaturiti da una mancata osservazione delle avvertenze di sicurezza e da un uso improprio del dispositivo. Scansionare il codice QR seguente, per accedere al manuale d'uso più attuale e per ricevere informazioni sul prodotto.



INDICE

Istruzioni di sicurezza	18
Panoramica del dispositivo	18
Utilizzo	19
Avviso di smaltimento	20
Produttore e importatore (UK)	20

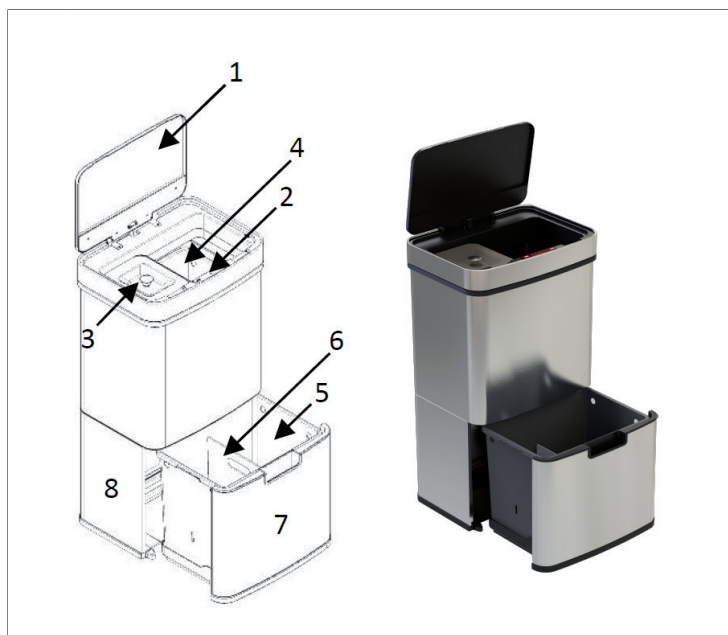
DATI TECNICI

Codice articolo	10035097, 10035364, 10035365
Alimentazione	6 batterie AA
Capacità	72 l
Dimensioni (L x P x H)	42 cm x 31,5 cm x 82,5 cm

ISTRUZIONI DI SICUREZZA

- Non pulire la pattumiera con acqua, poiché il dispositivo contiene componenti elettronici. Per la pulizia utilizza una spugna o un panno leggermente umidi.
- Non esporre l'apparecchio alla luce diretta del sole poiché ciò potrebbe impedire il funzionamento del sensore.
- Non forzare il coperchio durante l'apertura.
- È vietato smontare, riparare e modificare il prodotto.
- Quando le batterie sono scariche, sostituisci sempre tutte e 6 le batterie in una volta sola.
- Non appoggiare oggetti sul coperchio della pattumiera.

PANORAMICA DEL DISPOSITIVO



1	Coperchio con apertura automatica o semiautomatica
2	Sensore con funzione di apertura e chiusura automatica o manuale
3	Contenitore estraibile (4 litri) dotato di coperchio e un anello per il fissaggio del sacchetto. Si trova a sinistra sotto il coperchio e viene utilizzato per i rifiuti domestici.

4	Contenitore estraibile (40 litri). Si trova a destra sotto il coperchio.
5	Contenitore estraibile (25 litri) con accesso tramite cassetto.
6	Parete divisoria rimovibile. Può essere utilizzata sia sopra che sotto.
7	Alloggiamento
8	Cassetto su ruote.

UTILIZZO

- Apri il vano batterie sul fondo del coperchio e inserisci sei batterie AA. Quindi, chiudi il vano batterie.
- Accendi l'interruttore di alimentazione posto sul retro del coperchio.
- Per gettare i rifiuti nella pattumiera passa la mano sopra il coperchio a una distanza di circa 15 cm per aprirlo. Il coperchio si chiude automaticamente dopo cinque secondi. Il coperchio rimane aperto finché la mano o un altro oggetto (come il sacco della spazzatura) si trovano nell'area del sensore.
- Se desideri che il coperchio rimanga aperto premi il tasto OPEN sulla finestra del sensore. Premi il pulsante CLOSE per chiudere il coperchio. L'apertura automatica è quindi di nuovo attiva.
- Estrai il cassetto inferiore per collocare i rifiuti da riciclare. Il contenitore superiore è destinato ai rifiuti domestici non riciclabili.
- Si consiglia l'uso di sacchi della spazzatura da 50 litri.

AVVISO DI SMALTIMENTO



Se nel proprio paese si applicano le regolamentazioni inerenti lo smaltimento di dispositivi elettrici ed elettronici, questo simbolo sul prodotto o sulla confezione segnala che questi prodotti non possono essere smaltiti con i rifiuti normali e devono essere portati a un punto di raccolta di dispositivi elettrici ed elettronici. Grazie al corretto smaltimento dei vecchi dispositivi si tutela il pianeta e la salute delle persone da possibili conseguenze negative. Informazioni riguardanti il riciclo e lo smaltimento di questi prodotti si ottengono presso l'amministrazione locale oppure il servizio di gestione dei rifiuti domestici.

Il prodotto contiene batterie. Se nel proprio paese si applicano le regolamentazioni inerenti lo smaltimento di batterie, non possono essere smaltite con i normali rifiuti domestici. Preghiamo di informarvi sulle regolamentazioni vigenti sullo smaltimento delle batterie. Grazie al corretto smaltimento dei vecchi dispositivi si tutela l'ambiente e la salute delle persone da conseguenze negative.

PRODUTTORE E IMPORTATORE (UK)

Produttore:

Chal-Tec GmbH, Wallstraße 16, 10179 Berlino, Germania.

Importatore per la Gran Bretagna:

Berlin Brands Group UK Ltd

PO Box 1145

Oxford, OX1 9UW

United Kingdom

Estimado cliente,

Le felicitamos por la adquisición de este producto. Lea atentamente las siguientes instrucciones y sígalas para evitar posibles daños. No asumimos ninguna responsabilidad por los daños causados por el incumplimiento de las instrucciones y el uso inadecuado. Escanee el siguiente código QR para obtener acceso a la última guía del usuario y más información sobre el producto.



ÍNDICE

Indicaciones de seguridad	22
Vista general del aparato	22
Funcionamiento	23
Indicaciones sobre la retirada del aparato	24
Fabricante e importador (Reino Unido)	24

DATOS TÉCNICOS

Número de artículo	10035097, 10035364, 10035365
Alimentación	6 pilas AA
Volumen	72 L
Dimensiones (LargoxAnchoxAlto)	42 cm x 31,5 cm x 82.5 cm

INDICACIONES DE SEGURIDAD

- No limpie el cubo de basura con agua, ya que podría dañar los componentes electrónicos del aparato. No limpie el cubo de basura con una esponja o paño húmedo.
- No exponga el cubo de basura a la luz directa del sol, ya que el sensor podría no reaccionar.
- No fuerce la tapa cuando la abra.
- Está prohibido desmontar, reparar o modificar el aparato.
- Cuando las pilas se agoten, reemplace siempre las 6 pilas a la vez.
- No coloque objetos encima de la tapa del cubo de basura.

VISTA GENERAL DEL APARATO



1	Tapa de apertura automática o semiautomática.
2	Ventana del sensor con función de apertura y cierre automático o manual.
3	Recipiente extraíble (4 litros) equipado con tapa y anillo de fijación de la bolsa. Se encuentra a la izquierda debajo de la tapa y se utiliza para la basura doméstica.

4	Recipiente extraíble (40 litros). Se encuentra a la derecha debajo de la tapa.
5	Recipiente extraíble (25 litros) con acceso a través del cajón.
6	Pared divisoria extraíble. Puede usarse arriba o abajo.
7	Carcasa
8	Cajón con ruedas

FUNCIONAMIENTO

- Abra la cubierta de las pilas debajo de la tapa e introduzca 6 pilas AA. Cierre la cubierta de las pilas.
- Encienda el interruptor que se encuentra detrás de la tapa.
- Si desea tirar la basura, mueva la mano unos 15 cm por encima de la tapa y esta se abrirá. La tapa se cierra automáticamente después de 5 segundos. La tapa permanece abierta mientras la mano o un objeto (bolsa de basura) esté en el área del sensor.
- Si desea mantener la tapa abierta, pulse el botón OPEN en la ventana del sensor. Pulse el botón CLOSE para cerrar la tapa. Se activará otra vez la función de apertura automática.
- Tire los residuos reciclables en el cajón inferior. El recipiente superior se utiliza para la basura doméstica no reciclable.
- Recomendamos utilizar bolsas de basura de 50 litros.

INDICACIONES SOBRE LA RETIRADA DEL APARATO



Si en su país existe una disposición legal relativa a la eliminación de aparatos eléctricos y electrónicos, este símbolo estampado en el producto o en el embalaje advierte que no debe eliminarse como residuo doméstico. En lugar de ello, debe depositarse en un punto de recogida de reciclaje de aparatos eléctricos y electrónicos. Una gestión adecuada de estos residuos previene consecuencias potencialmente negativas para el medio ambiente y la salud de las personas. Puede consultar más información sobre el reciclaje y la eliminación de este producto contactando con su administración local o con su servicio de recogida de residuos.

Este producto contiene baterías. Si en su país existe una disposición legal relativa a la eliminación de baterías, estas no deben eliminarse como residuo doméstico. Infórmese sobre la normativa vigente relacionada con la eliminación de baterías. Una gestión adecuada de estos residuos previene consecuencias potencialmente negativas para el medio ambiente y la salud de las personas.

FABRICANTE E IMPORTADOR (REINO UNIDO)

Fabricante:

Chal-Tec GmbH, Wallstraße 16, 10179 Berlín, Alemania.

Importador para Gran Bretaña:

Berlin Brands Group UK Ltd

PO Box 1145

Oxford, OX1 9UW

United Kingdom



KLARSTEIN