

STEAKHOUSE PRO

Fleischreifeschrank

Steak Dry Ager

Gabinete de maduración de carne

Cave de maturation à viande

Armadio per la stagionatura della carne

10035176 10039934



COOKINGCO
OKINGCOO
KINGCOOKIN
INGCOOKING
COOKINGCO
OOKINGCOO
KINGCOOKIN
INGCOOKING

KLARSTEIN

www.klarstein.com

Sehr geehrter Kunde,

wir gratulieren Ihnen zum Erwerb Ihres Gerätes. Lesen Sie die folgenden Hinweise sorgfältig durch und befolgen Sie diese, um möglichen Schäden vorzubeugen. Für Schäden, die durch Missachtung der Hinweise und unsachgemäßen Gebrauch entstehen, übernehmen wir keine Haftung. Scannen Sie den folgenden QR-Code, um Zugriff auf die aktuellste Bedienungsanleitung und weitere Informationen rund um das Produkt zu erhalten.



INHALTSVERZEICHNIS

Sicherheitshinweise	4
Installation	6
Türaufhängung umdrehen	10
Regale entfernen	12
Bedienung	12
Tipps für den Start	14
Inbetriebnahme und Bedienung	15
Temperatureinstellung	16
Luftbefeuchtungssystem	17
Reinigung und Pflege	20
Fehlerbehebung	21
Produktdatenblatt	22
Hinweise zur Entsorgung	24
Hersteller & Importeur (UK)	24

English	25
Español	47
Français	69
Italiano	91

TECHNISCHE DATEN

Artikelnummer	10035176, 10039934
Stromversorgung	220-240 V ~ 50/60 Hz
Volumen	98 L
Luftfeuchtigkeit	60-85 %
Temperatur	1-25 °C

SICHERHEITSHINWEISE

- Prüfen Sie vor der Benutzung die Spannung auf dem Typenschild. Schließen Sie den Reifeschränk nur an Steckdosen an, die der Spannung des Geräts entsprechen.
- Kinder ab 8 Jahren, psychisch, sensorisch und körperlich eingeschränkte Menschen dürfen den Reifeschränk nur benutzen, wenn sie vorher von einer für sie verantwortlichen Aufsichtsperson ausführlich mit den Funktionen und den Sicherheitsvorkehrungen vertraut gemacht wurden und die damit verbundenen Risiken verstehen.
- Achten Sie darauf, dass die Ventilationsöffnungen frei sind und reinigen Sie diese regelmäßig.
- Stellen Sie keine elektrischen Geräte in den Reifeschränk.
- Achten Sie darauf, den Kühlmittel-Kreislauf nicht zu beschädigen.
- Falls das Netzkabel oder der Stecker beschädigt sind, müssen sie vom Hersteller, einem autorisierten Fachbetrieb oder einer ähnlich qualifizierten Person ersetzt werden.
- Überprüfen Sie das Netzkabel regelmäßig auf Schäden. Benutzen Sie den Reifeschränk nicht mit beschädigtem Netzkabel.
- Fassen Sie den Reifeschränk, den Stecker und das Netzkabel nicht mit nassen Händen an.
- Verwenden Sie nach Möglichkeit kein Verlängerungskabel. Falls Sie doch eines verwenden, achten Sie darauf, dass der Ampere-Wert des angeschlossenen Geräts den maximalen Ampere-Wert des Netzkabels nicht überschreitet.
- Lassen Sie um den Reifeschränk herum mindestens 5 cm Platz zu den Seiten und 10 cm Platz nach hinten, damit die Luft ausreichend zirkulieren kann.
- Schließen Sie die Tür möglichst schnell, nachdem Sie Lebensmittel hinzugeben, damit die Kälte nicht entweicht.
- Stellen Sie den Reifeschränk auf einen festen, ebenen Untergrund. Stellen Sie es nicht auf einen weichen Untergrund, z. B. einen Teppich.
- Stellen Sie keine Gegenstände auf den Reifeschränk.
- Lagern sie keine entzündlichen oder explosiven Substanzen im Gerät.
- Benutzen Sie den Reifeschränk nicht im Freien.
- Ziehen Sie den Stecker nicht am Kabel aus der Steckdose, sondern halten Sie ihn beim Abziehen mit der Hand fest.
- Achten Sie darauf, dass das Netzkabel keine heißen Oberflächen berührt.
- Schließen Sie den Reifeschränk nur an geerdete Steckdosen an.
- Schließen Sie den Reifeschränk nicht an Steckdosen an, mit denen bereits andere Küchengeräte verbunden sind.
- Wenn der Reifeschränk ausgeht, ausfällt oder ausgeschaltet wird, warten Sie 5 Minuten, bevor Sie ihn wieder einschalten, andernfalls könnte der Kompressor Schaden nehmen.

Dieses Gerät enthält das Kältemittel Isobutan (R600a), ein Naturgas mit hoher Umweltverträglichkeit, aber brennbar. Obwohl es brennbar ist, schädigt es nicht die Ozonschicht und verstärkt nicht den Treibhauseffekt. Die Verwendung dieses Kältemittels führt zu einer etwas höheren Geräusentwicklung des Gerätes. Zusätzlich zum Kompressorgeräusch können Sie den Fluss des Kältemittels hören. Dies ist unvermeidlich und hat keine negative Wirkung auf die Leistung des Gerätes. Seien Sie während des Transports vorsichtig, so dass der Kältemittelkreislauf nicht beschädigt wird. Kältemittellecks können die Augen reizen.

Besondere Hinweise

- Kinder im Alter von 3 bis 8 Jahren dürfen den Reifeschrank mit Lebensmitteln befüllen und Lebensmittel entnehmen.
- Achten Sie bei der Positionierung des Reifeschranks darauf, dass das Netzkabel nicht eingeklemmt oder beschädigt ist.
- Achten Sie darauf, dass sich keine Mehrfachsteckdosen oder Netzteile auf der Rückseite des Geräts befinden.

Um eine Kontamination von Lebensmitteln zu vermeiden, beachten Sie bitte die folgenden Anweisungen:

- Ein längeres Öffnen der Tür kann zu einem deutlichen Temperaturanstieg in den Fächern des Reifeschranks führen.
- Reinigen Sie regelmäßig Oberflächen, die mit Lebensmitteln in Berührung kommen können. Reinigen Sie regelmäßig den Wasserablauf.



WARNUNG

Achten Sie bei Gebrauch, Wartung und Entsorgung des Gerätes auf das linke Symbol, das sich auf der Rückseite oder am Kompressor des Gerätes befindet. Dieses Symbol warnt vor möglichen Bränden. In den Kältemittelleitungen und im Kompressor befinden sich brennbare Stoffe. Halten Sie den Reifeschrank bei Gebrauch, Wartung und Entsorgung von Feuerquellen fern.

INSTALLATION

Vor dem ersten Betrieb

Lassen Sie das Gerät vor dem ersten Betrieb 24 Stunden lang stehen, damit sich das Kühlmittel verteilen kann. Lassen Sie die Tür in dieser Zeit offen, damit sich produktionsbedingter Geruch verflüchtigen kann.

Hinweis: Alle Modelle ohne Frontbelüftung bzw. Belüftungsschlitze an der Front sind keine Einbaugeräte und müssen frei stehen.

Standort

Der Ort, an dem Sie das Gerät aufstellen, sollte:

- belastbar und gut durchlüftet sein.
- fern von direkter Sonneneinstrahlung und Wärmequellen sein.
- nicht zu feucht sein, wie z. B. Bäder oder Waschräume.
- einen ebenen Boden haben.
- über einen standardisierten Elektroanschluss verfügen.
- über ein Steckdose mit Überspannungsschutz verfügen.
- fern von Mikrowellen sein, da deren Interferenzen einen negativen Einfluss auf das Gerät haben könnten.

Ferner sollte die Umgebungstemperatur im Raum weder sehr kalt noch sehr warm sein. Kälte und Wärme können sich möglicherweise negativ auf die Funktion auswirken, so dass die gewünschte Innentemperatur nicht erreicht wird.

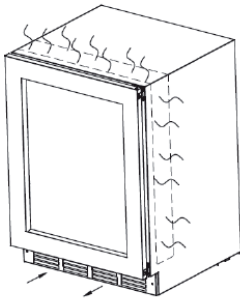
Aufstellung

- Entfernen Sie das komplette Verpackungsmaterial aus und um den Reifeschrank.
- Stellen Sie den Reifeschrank so auf, dass der Stecker jederzeit zugänglich ist. Lösen Sie das Netzkabel und stellen Sie das Gerät an seinen finalen Standort. Stellen Sie ihn so auf, dass der Kompressor frei ist und keinen Kontakt zu anderen Gegenständen oder Wänden hat.
- Gleichen Sie kleine Bodenebenheiten aus, bevor Sie das Gerät befüllen. Benutzen Sie dazu die einstellbaren Füße. Drehen sie die hinteren Füße dafür komplett herein und gleichen Sie die Schräglage mit den vorderen beiden Füßen aus.

Hinweis zu Einbaugeräten

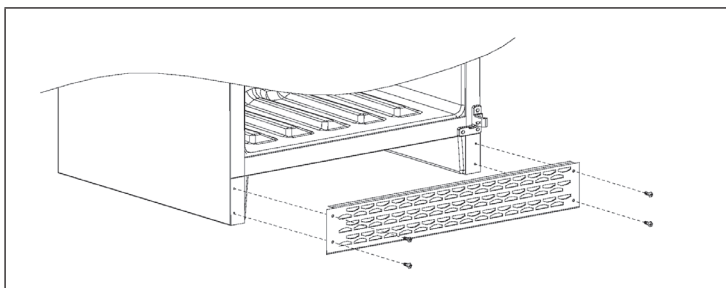
- Alle Geräte mit Belüftungsschlitzen an der Front sind zum Einbau geeignet, dürfen aber nicht in komplett geschlossene Gehäuse eingebaut werden.
- Einbaugeräte saugen Luft am Lüftungsrahmen an (manche Modelle auch an der Rückseite) und lassen Sie über den Lüftungsrahmen vorne wieder heraus.
- Wie viele elektrische Geräte hat auch der Reifeschrank viele empfindliche Teile, die durch Stromausfall oder Blitzeinschlag beschädigt werden können. Ihre Anschlüsse sollten daher mit einem Überspannungsschutz ausgestattet sein.
- Falls Sie das Gerät in einen Rahmen mit Tür einbauen, muss sich unten in der Tür eine Belüftungsöffnung befinden. In heißen Klimazonen müssen außerdem Schlitze mit einer Mindestabmessung von 40 mm x 200 mm oben an der Rückseite oder oben an beiden Seiten des Gehäuses angebracht werden, damit kühle Luft einströmen kann. Zur Rückwand des Rahmens muss mindestens 30 mm Platz gelassen werden. Der Belüftungsschlitz sollte nicht an einer Seite angebracht werden, an der bereits ein anderes Gerät, wie beispielsweise ein Ofen, steht.

Kühlsystem



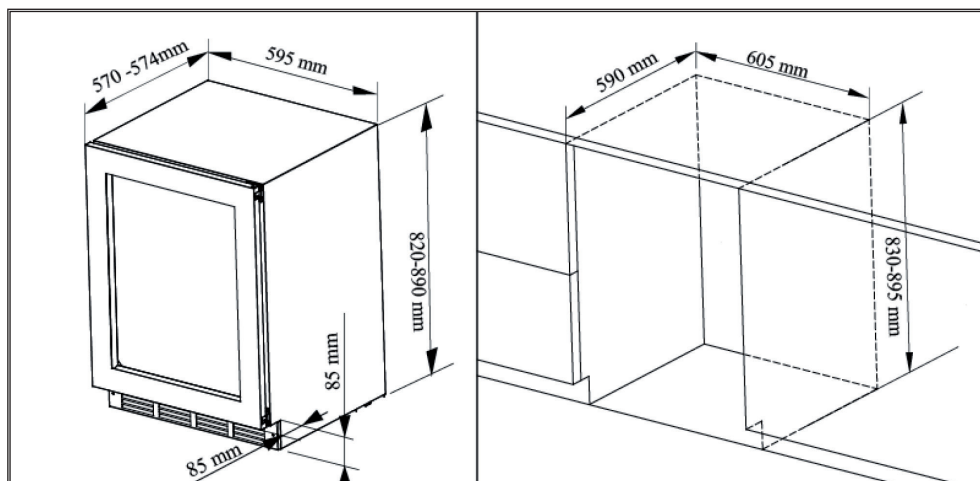
Hinweis: Dieses Modell verfügt über ein seitliches Anti-Tau-Rohr und ein unabhängiges Kühlsystem.

Installation des Ventilationsgitters

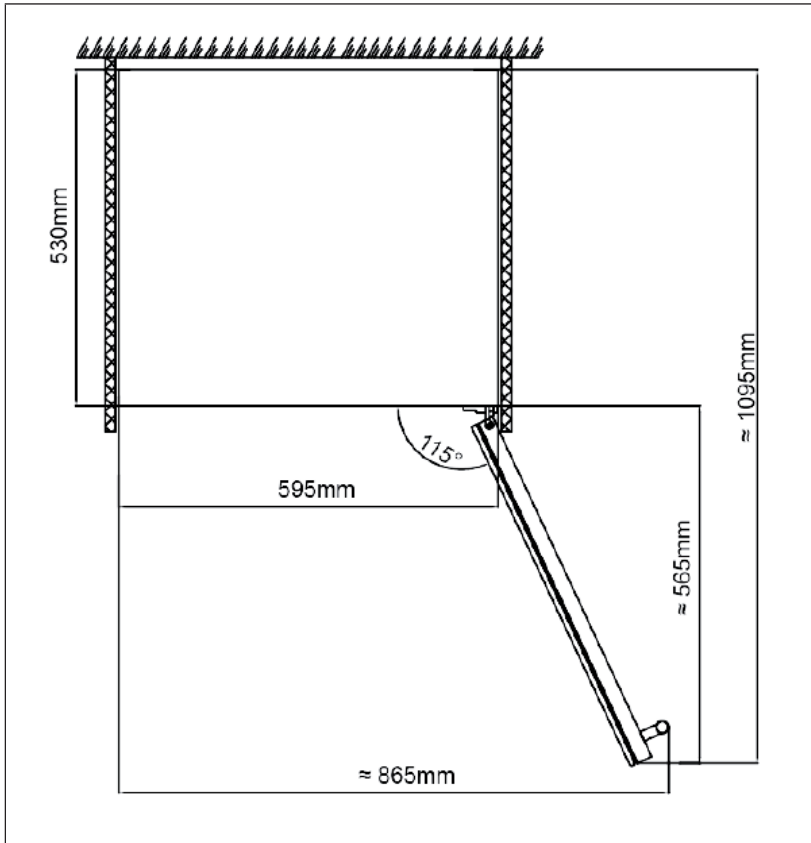


- Nehmen Sie den Lüftungrahmen aus dem Schrank und nehmen Sie vier Schrauben 4*12 aus der Zubehörtasche.
- Öffnen Sie die Tür, richten Sie den Lüftungrahmen an den vier Schraubenlöcher im Schrankboden aus und ziehen Sie die Schrauben mit einem Kreuzschlitzschraubendreher fest.

Installationsdiagramm

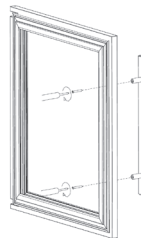


Türöffnungswinkel



Befestigung des Türgriffs

- Nehmen Sie den Griff aus dem Schrank und nehmen die 2 Schrauben aus der Zubehörtasche.
- Ziehen Sie die Türdichtung an der Türinnenseite auf und setzen Sie die Schrauben in die beiden Grifflöcher an der Tür ein. Setzen Sie von außen den Griff auf die Schrauben und ziehen Sie die Schrauben mit einem Kreuzschlitzschraubenzieher fest.



TÜRAUFHÄNGUNG UMDREHEN

(1) Ziernägel	(5) Schraubendreher	(4) Schraube M5
(2) Messer	(6) Türspindel	(5) Schraubendreher
(3) Fallschutzvorrichtung		(7) Obere Aufhängung
(4) Schrauben M5		(8) Untere Aufhängung
(7) Obere Aufhängung	Tür um 180° drehen und auf der anderen Seite befestigen.	(1) Ziernägel
(8) Untere Aufhängung		(3) Fallschutzvorrichtung

1	Stellen Sie das Gerät an einen Ort, an dem Sie genug Platz für den Umbau haben und öffnen Sie die Tür bis zum maximalen Winkel. Entfernen Sie die Ziernägel (1) mit einem kleinen Messer (2) und nehmen Sie sie ab (oberes Bild). Lösen Sie mit dem Innensechskant-Schraubendreher (5) die Schrauben (4) an der Fallschutzvorrichtung (3) und entfernen Sie die Fallschutzvorrichtung (unteres Bild).
2	Während eine zweite Person die Tür festhält, benutzen Sie den Innensechskant-Schraubendreher (5), um die Türspindel (6) an beiden Enden der Tür herauszuschrauben. Nehmen Sie die Tür ab und legen Sie sie beiseite.
3	Lösen Sie die Schrauben an der oberen Aufhängung (7) und der unteren Aufhängung (8) mit dem Innensechskant-Schraubendreher (5).
4	Befestigung die dann das untere Aufhängung (8) links oben und die obere Aufhängung (7) links unten am Reifeschrank.
5	Drehen Sie die Tür um 180° und installieren Sie die Tür auf der anderen Seite des Reifeschranks.
6	Befestigen Sie abschließend die Ziernägel (1) und die Fallschutzvorrichtung (3) auf der gegenüberliegenden Seite.

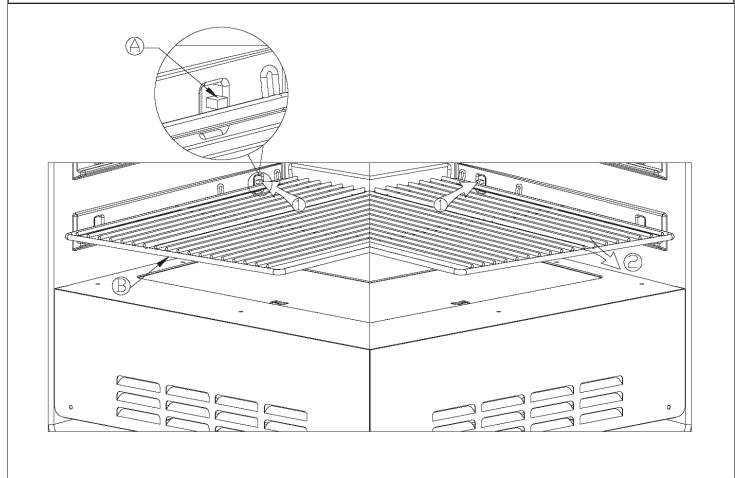


VORSICHT

Verletzungsgefahr! Um Unfälle während des Türwechsels zu vermeiden, empfehlen wir Ihnen, Hilfe zu holen. Die Glastür ist schwer und kann bei einem Sturz Verletzungen verursachen.

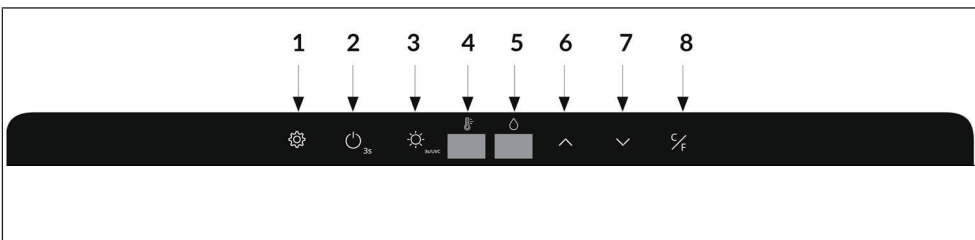
REGALE ENTFERNEN

Drücken Sie auf eine den linken Regalbodenstift (A) und lösen Sie das Regal (B) von der Halterung auf der anderen Seite (1). Nehmen Sie dann das Regal in Richtung der Pfeilmarkierung (2) ab. Die Installation des Regals erfolgt auf umgekehrte Weise.



BEDIENUNG

Bedienfeld und Tastenfunktionen



1	Funktionswechsellaste
	Wenn Sie die Taste einmal drücken, können Sie zwischen der Temperatureinstellung (4) und der Luftfeuchtigkeitseinstellung (5) hin und her wechseln. Durch Drücken der Tasten Erhöhen (6) und Senken (7) können Sie die Temperatur und die Luftfeuchtigkeit erhöhen/ senken.
2	Ein/Aus
	Drücken Sie diese Taste drei Sekunden lang, um das Gerät auszuschalten. Alle Funktionen außer das Licht werden ausgeschaltet. Drücken Sie diese Taste erneut (mit Verzögerung), um das Gerät wieder einzuschalten.
3	UV-Systemkontrolle
	<ul style="list-style-type: none"> • Automatische Kontrolle: Das Gerät ist eingeschaltet. Das UV-Licht wird alle 24 Stunden automatisch für eine Stunde aktiviert. • Manuelle Kontrolle: Das Gerät ist eingeschaltet. Wenn Sie diese Taste 3 Sekunden lang drücken, ist das UV-Licht permanent an. Wenn Sie diese Taste erneut 3 Sekunden lang drücken, wird das UV-Licht ausgeschaltet. • Das UV-Licht wird automatisch beim Öffnen der Tür ausgeschaltet und wird wieder eingeschaltet, sobald die Tür geschlossen wurde.
4	Temperaturanzeige
	Die tatsächliche Temperatur wird angezeigt.
5	Luftfeuchtigkeitsanzeige
6	Erhöhen
	Wenn Sie diese Taste einmal drücken, wird die Temperatur/ Luftfeuchtigkeit um 1 °C/ 1 % erhöht.
7	Senken
	Wenn Sie diese Taste einmal drücken, wird die Temperatur/ Luftfeuchtigkeit um 1 °C/ 1 % gesenkt.
8	Temperatureinheit
	Wenn Sie diese Taste drücken, können Sie von °C zu °F wechseln. Drücken Sie diese Taste erneut, um von °F zu °C zu wechseln.

TIPPS FÜR DEN START

- Reinigen Sie das Geräteinnere mit einem milden Desinfektionsmittel.
- Die Temperatur ist bereits auf 1 °C eingestellt und die Luftfeuchtigkeit auf 85 %. Dies sind die perfekten Bedingungen, um Rindfleisch und Schweinefleisch reifen zu lassen.
- Das Fleisch muss frisch sein, maximal 5 Tage nach der Schlachtung. Vakuum gereiftes Fleisch kann ebenfalls verwendet werden, sollte aber maximal für 14 Tage im Gerät belassen werden (entfernen Sie die Folie).
- Es wird empfohlen, gekochtes Rindfleisch zu verwenden: Verwenden Sie Fleisch von einem jungen Rind, welches Fett durchwachsen ist.
- Hängen Sie das gesamte Fleischstück auf oder legen Sie das in Stücke geschnittene Fleisch in das Regal hinein.
- Maximale Füllmenge: 2 Lendenstücke am Knochen mit einer Länge von 0,5 Meter. Hierfür werden zwei Haken benötigt.
- Maximale Füllmenge mit Regaleinsatz: Maximal 20 kg Fleischstücke oder Streifen passen auf die Regale.
- Wenn Sie mehrere Fleischstücke auf den Regalen reifen lassen, sollten Sie darauf achten, dass eine schützende Fettschicht erhalten bleibt und das Fleisch, wenn möglich, am Knochen reifen lassen. Die ideale Größe pro Stück beträgt 2 – 4 kg.
- Tragen Sie Schutzhandschuhe und berühren Sie das Fleisch keinesfalls mit bloßen Händen.
- Die perfekte Reifezeit für das Fleisch beträgt 25 – 28 Tage. Ein Reifezeitraum länger als 4 Wochen ist aber ebenfalls möglich.

Qualitätsanforderungen an Fleisch

- Das beste für die Trockenreifung anerkannte Fleisch ist Rib-Eye-Steak am Knochen. Es ist immer am besten, von einem Händler zu kaufen, der sein Fleisch von einem Schlachthof guter Qualität bezieht.
- Je jünger das Tier, desto besser das Ergebnis. Es wird immer empfohlen, ein Stück Fleisch zu kaufen, das einen guten Fettgehalt und einen hohen Anteil an innerer Marmorierung aufweist. Es ist ratsam, das Fleisch entweder hängend oder in möglichst großen Stücken am Knochen reifen zu lassen. Der Grund dafür ist die Minimierung des der Luft ausgesetzten reinen Fleisches, wodurch der Gewichtsverlust verringert wird.
- Die Trockenreifezeit wird für mindestens 21 Tage empfohlen, nur der Geschmack wird intensiver. Bitte beachten Sie: Eine Reifezeit von bis zu 6 Wochen ist möglich. Die hygienische Handhabung von Lebensmitteln sollte für beste Ergebnisse immer berücksichtigt werden.
- Wenn der Prozess abgeschlossen ist, wird die dünne Kruste abgeschnitten, um vom Knochen befreit oder in Steaks geschnitten zu werden.

INBETRIEBNAHME UND BEDIENUNG

Vor dem ersten Betrieb

- Vor der ersten Verwendung sollten Sie das Innere des Geräts (Steak-Schrank) mit Wasser reinigen und die Tür mindestens 24 Stunden geöffnet lassen, damit Geruchsrückstände aus dem Gerät entweichen können.
- Stellen Sie die Temperatur auf 1 °C ein und die Luftfeuchtigkeit auf 82 %. 1 °C ist für gekochtes Rind- und Schweinefleisch die beste Temperatur,
- Das Fleisch muss frisch sein, maximal 5 Tage nach der Schlachtung.
- Es wird empfohlen, gekochtes Rindfleisch zu verwenden: Verwenden Sie Fleisch von einem jungen Rind, welches Fett durchwachsen ist.
- Hängen Sie das gesamte Fleischstück auf oder legen Sie das in Stücke geschnittene Fleisch in das Regal hinein.

Einschalten

Stecken Sie den Netzstecker in die Steckdose und drücken Sie für einige Sekunden die Taste Ein/Aus. Wenn Sie das Gerät zum ersten Mal verwenden (oder nach sehr langer Zeit wieder verwenden), besteht einiger Grad Unterschied zwischen der von Ihnen ausgewählten Temperatur und der auf dem Bildschirm angezeigten Temperatur. Dies ist normal und liegt daran, dass das Gerät sich erst herunterkühlen muss. Sobald das Gerät über mehrere Stunden gelaufen ist, passt sich die Temperatur an.

Hinweis: Wenn das Gerät ausgesteckt wird, ein Stromausfall auftritt oder das Gerät ausgeschaltet wurde, sollten Sie 3 bis 5 Minuten warten, bevor Sie das Gerät neu starten. Das Gerät lässt sich vorher nicht einschalten.

TEMPERATUREINSTELLUNG

Hinweis: Das Display zeigt die tatsächliche Temperatur und Luftfeuchtigkeit im Geräteinneren an

Die Temperatureinstellung ist werkseitig eingestellt und kann individuell angepasst werden. Sollte es zu einem Stromausfall kommen, werden alle von Ihnen vorgenommenen Temperatureinstellungen gelöscht und die werkseitig eingestellten Werte werden wiederhergestellt. Die Schalttafel jedes Modells verfügt über eine Erinnerungsfunktion.

Hinweis: Es besteht ein Unterschied zwischen der Temperatur im Geräteinneren und der Temperatur, die auf dem Bildschirm angezeigt wird: Es dauert circa 12 Stunden, bevor Sie die Effekte der Temperaturanpassung bemerken, wenn das Gerät voll befüllt ist.

Sobald die Temperatur eingestellt wurde, sollten Sie diese möglichst nicht mehr verändern. Das Thermostat hält die Temperatur mit Abweichungen von $\pm 2\text{ °C}$ konstant. Aber die thermische Trägheit des Reifeschanks und des Glases ist so groß, dass innerhalb dieses Temperaturbereichs die tatsächliche Temperatur des Reifeschanks nur um $0,5\text{ °C}$ bis 1 °C schwankt.

Abtaufunktion

Das Gerät verfügt über eine integrierte Abtaufunktion. Wenn der Kompressor gestoppt wird, taut das Gerät automatisch ab. Das Abtauwasser wird automatisch aus dem Lagerbereich des Geräts abgeleitet. Das Wasser, welches im Behälter kondensiert wird vom Kompressor in Hitze oder in Dampf umgewandelt, um die Luftfeuchtigkeit im Lagerbereich zu erhalten. Alle Geräte sind mit einer doppelschichtigen E-Glastür ausgestattet, welche über eine dritte innere Acrylschicht verfügt, um die Kondensation an der Glastür zu minimieren.

Das Gerät ist nicht komplett versiegelt. Frische Luft kann durch das Ablassrohr hineingelangen.

Hinweis: Während des Kühlzyklus wird Hitze abgegeben, welche durch die äußeren Geräteoberflächen nach außen dringt. Vermeiden Sie es, diese während des Kühlzyklus zu berühren.

LUFTBEFEUCHTUNGSSYSTEM

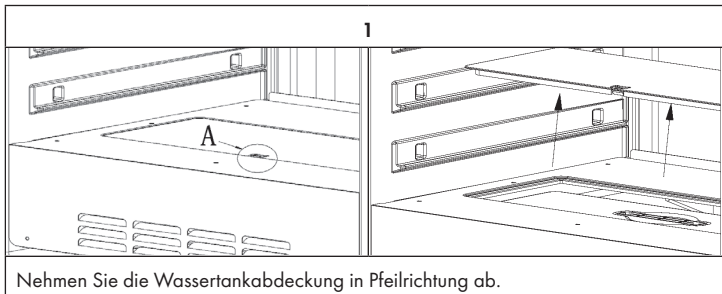
Dieses Gerät verfügt über ein automatisches Luftbefeuchtungssystem. Die Luftbefeuchtung befindet sich innerhalb der Ventilatorabdeckung. Wenn keine Wartungsarbeiten durchgeführt werden müssen, ist es verboten, die Abdeckung zu öffnen und die Luftbefeuchtung herauszuziehen.

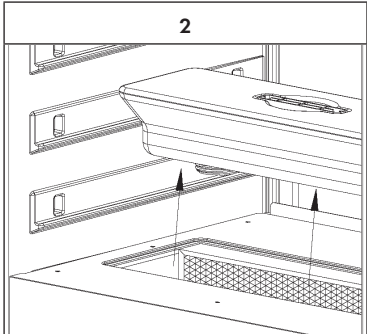
Dieses Gerät weist darauf hin, wenn der Wasserstand niedrig ist und Wasser aufgefüllt werden muss. Sobald sich im Wassertank zu wenig Wasser befindet, ist ein Warnton zu hören. Gleichzeitig blinkt auf dem Bildschirm „E5“ auf. Wenn diese Fehlermeldung auftritt, blinkt gleichzeitig die Beleuchtungslampe auf.

Das Wasser muss manuell aufgefüllt werden. Anschließend verschwindet innerhalb von 10 Sekunden nach dem Auffüllen die Anzeige „E5“ vom Bildschirm und die Beleuchtungslampe hört auf zu blinken.

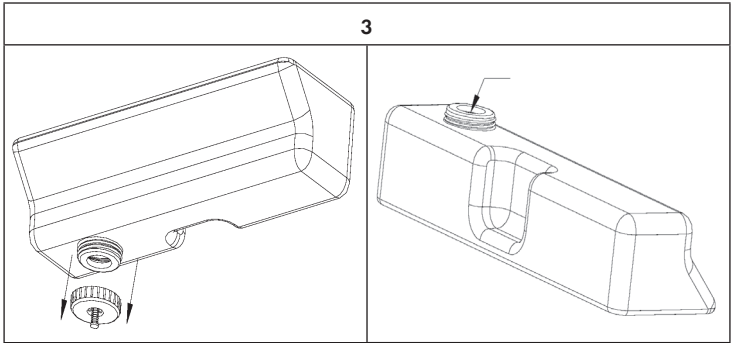
Hinweis: Füllen Sie ausschließlich reines Wasser, Mineralwasser, destilliertes Wasser und anderes Wasser ohne Unreinheiten ein. Befüllen Sie den Wassertank keinesfalls mit verunreinigtem oder schmutzigem Wasser, da dies die Qualität und den Geschmack des Fleisches, welches sich zum Reifen innerhalb des Geräts befindet, negativ beeinflussen könnte.

Wassertank auffüllen



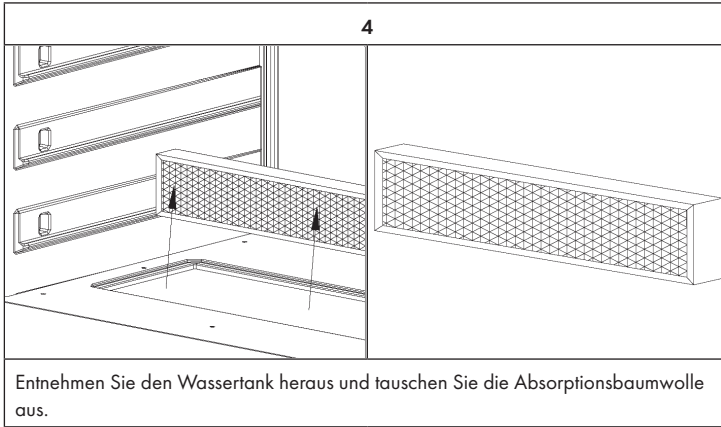


Nachdem Sie die Wassertankabdeckung abgenommen haben, wird der Wassertank sichtbar. Nehmen Sie nun den Wassertank in Pfeilrichtung aus dem Gerät heraus.



Drehen Sie nun am Stopfen an der Unterseite des Wassertanks und entnehmen Sie diesen. Sie können den Wassertank nun mit frischem Wasser befüllen. Drehen Sie anschließend den Stopfen des Wassertanks wieder zu und vergewissern Sie sich, dass dieser richtig sitzt.

Ersetzen der Absorptionsbaumwolle



REINIGUNG UND PFLEGE

Reinigung des Gerätes

- Schalten Sie den Reifeschrank erst aus und ziehen Sie den Netzstecker aus der Steckdose.
- Entfernen Sie den gesamten Inhalt.
- Wischen Sie das Innere mit einem feuchten Tuch ab, das in lauwarmes Wasser mit etwas Spülmittel getaucht wurde.
- Achten Sie auf die Sauberkeit der Gummidichtung an der Tür, damit der Reifeschrank leistungsfähig bleibt.
- Das Äußere des Reifeschranks sollte mit einem milden Reinigungsmittel gereinigt werden.
- Trocknen Sie das Innere und Äußere mit einem weichen Tuch ab.
- Staub und alles andere, das die Abluftöffnungen verstopft, vermindert die Kühlleistung des Reifeschranks. Falls notwendig, saugen Sie die Abluftöffnung ab.

Stilllegung bei Abwesenheit

- Schalten Sie den Reifeschrank zuerst aus. Ziehen Sie dann den Netzstecker.
- Entnehmen Sie den gesamten Inhalt.
- Reinigen Sie den Reifeschrank.
- Lassen Sie den Deckel leicht auf, um die Bildung von Kondensation, Schimmel oder Gerüchen zu verhindern.

Aufstellung an einem anderen Ort

- Schalten Sie den Reifeschrank zuerst aus. Ziehen Sie den Netzstecker.
- Entnehmen Sie den gesamten Inhalt.
- Sichern Sie alle losen Gegenstände mit Klebeband.
- Kleben Sie die Türen zu.

Energiespartipps

Der Reifeschrank sollte am kältesten Platz im Raum aufgestellt werden, entfernt von Geräten, die Wärme erzeugen, Heizungsrohren und direkter Sonneneinstrahlung. Achten Sie darauf, dass die Tür richtig geschlossen ist, wenn der Reifeschrank eingeschaltet ist.

FEHLERBEHEBUNG

Problem	Mögliche Ursache und Lösungsansatz
Der Reifeschrank läuft nicht.	Der Reifeschrank ist nicht eingesteckt.
	Der Reifeschrank ist ausgeschaltet.
	Die Sicherung ist raus oder kaputt.
Der Reifeschrank ist nicht kalt genug.	Überprüfen Sie die Temperatureinstellungen.
	Die Umgebung erfordert eine niedrigere Einstellung.
	Die Tür wurde zu oft geöffnet.
	Die Tür ist nicht richtig zu.
Das Licht funktioniert nicht.	Die Türdichtung dichtet nicht richtig ab.
	Der Reifeschrank ist nicht eingesteckt.
	Die Sicherung ist raus oder kaputt.
	Die Birne ist kaputt.
Der Reifeschrank geht häufig an und aus.	Der Lichtschalter ist auf „aus“ gestellt.
	Die Raumtemperatur ist höher als sonst.
	Es befinden sich viele Lebensmittel im Gerät.
	Die Tür wurde zu oft geöffnet.
	Die Tür ist nicht richtig zu.
Vibrationen	Die Temperatur ist nicht richtig eingestellt.
	Die Türdichtung dichtet nicht richtig ab.
	Überprüfen Sie, ob der Reifeschrank eben steht.
Der Reifeschrank ist sehr laut.	Das Kühlmittel ist im Umlauf. Geräusche, die dadurch entstehen, sind kein Fehler, sondern normal.
	Nach jedem Kühlzyklus hört man ein Gurgeln, weil sich noch Kühlmittel im Umlauf befindet.
	Die Kontraktion und Ausdehnung der Innenwände kann zu einem Knacken führen.
	Der Reifeschrank steht nicht eben.
Die Tür schließt nicht richtig.	Der Reifeschrank steht nicht eben.
	Die Tür wurde umgedreht und nicht richtig angebracht.
	Die Dichtung oder der Magnet sind beschädigt.
	Die Ablagen ragen zu weit heraus.

PRODUKTDATENBLATT

Delegierte Verordnung (EU) 2019/2018 der Kommission

Name oder Handelsmarke des Herstellers: Klarstein			
Adresse des Herstellers: Wallstraße 16, 10179 Berlin, Deutschland.			
Artikelnummer: 10035176, 10039934			
Verwendung:		Präsentation und Verkauf	
Art des Kühlgeräts mit Direktverkaufsfunktion: Kühlmöbel für Supermärkte			
Code der Kühlmöbelfamilie gemäß den harmonisierten Normen oder anderen zuverlässigen, genauen und reproduzierbaren Verfahren im Einklang mit Anhang IV		VC1	
Produktspezifische Parameter			
4. Steckerfertig Horizontal Kühlmöbel für Supermärkte, Containerregal:			
Warenpräsentationsfläche (m ²)		Temperaturklasse (gemäß Tabelle 4 Buchstabe a)	
0,29		refrigerator: H1	
Allgemeine Produktparameter:			
Parameter	Wert	Parameter	Wert
Jährlicher Energieverbrauch (in kWh/a)	500,05	Empfohlene Temperatur(en) für eine optimierte Lebensmittellagerung (in °C) (Diese Einstellungen dürfen nicht im Widerspruch zu den Temperaturbedingungen gemäß Anhang IV Tabellen 4, 5 bzw. 6 stehen.)	1
EEL	12,9	Energieeffizienzklasse	B

Lichtquellenparameter:

Art der Lichtquelle

-

Energieeffizienzklasse

-

Mindestlaufzeit der vom Lieferanten angebotenen Garantie: 12 Monate**Weitere Angaben:**

Weblink zur Website des Lieferanten, auf der die Informationen gemäß Anhang II Nummer 3 der Verordnung (EU) 2019/2024 der Kommission zu finden sind: www.klarstein.de

HINWEISE ZUR ENTSORGUNG



Wenn es in Ihrem Land eine gesetzliche Regelung zur Entsorgung von elektrischen und elektronischen Geräten gibt, weist dieses Symbol auf dem Produkt oder auf der Verpackung darauf hin, dass dieses Produkt nicht im Hausmüll entsorgt werden darf. Stattdessen muss es zu einer Sammelstelle für das Recycling von elektrischen und elektronischen Geräten gebracht werden. Durch regelkonforme Entsorgung schützen Sie die Umwelt und die Gesundheit Ihrer Mitmenschen vor negativen Konsequenzen. Informationen zum Recycling und zur Entsorgung dieses Produkts, erhalten Sie von Ihrer örtlichen Verwaltung oder Ihrem Hausmüllentsorgungsdienst.

HERSTELLER & IMPORTEUR (UK)

Hersteller:

Chal-Tec GmbH, Wallstraße 16, 10179 Berlin, Deutschland.

Importeur für Großbritannien:

Chal-Tec UK limited
Unit 6 Riverside Business Centre
Brighton Road
Shoreham-by-Sea
BN43 6RE
United Kingdom

Dear Customer,

Congratulations on purchasing this device. Please read the following instructions carefully and follow them to prevent possible damages. We assume no liability for damage caused by disregard of the instructions and improper use. Scan the QR code to get access to the latest user manual and more product information.



CONTENT

Safety Instructions	26
Installation	28
Reversing the door suspension	32
Removing the shelves	34
Operation	34
Tips for Starting	36
Commissioning and Operation	37
Temperature setting	38
Humidification System	39
Cleaning and Care	42
Troubleshooting	43
Product Data Sheet	44
Disposal Considerations	46
Manufacturer & Importer (UK)	46

TECHNICAL DATA

Item number	10035176, 10039934
Power supply	220-240 V ~ 50/60 Hz
Volume	98 L
Humidity	60-85 %
Temperature	1-25 °C

SAFETY INSTRUCTIONS

- Check the voltage on the rating plate before use. Only connect the steak dry ager to sockets that correspond to the voltage of the device.
- Children over the age of 8 and persons with reduced physical, sensory or mental capabilities or those with a lack of experience and knowledge may only use the steak dry ager if they are instructed on how to do so by a person responsible for their safety, or if they are supervised and understand the associated risks.
- Make sure that the ventilation openings are open and clean them regularly.
- Do not place any electrical devices in the steak dry ager.
- Be careful not to damage the coolant circuit.
- If the power cord or plug is damaged, it must be replaced by the manufacturer, an authorised specialist, or a similarly qualified person.
- Check the power cord regularly for damage. Do not use the steak dry ager with a damaged power cord.
- Do not handle the steak dry ager, the plug or the power cord with wet hands.
- If possible, do not use an extension cord. If you are using one, make sure that the ampere value of the connected device does not exceed the maximum ampere value of the power cord.
- Leave at least 5 cm of space to the sides and 10 cm of space behind the steak dry ager so that the air can circulate sufficiently.
- Close the door as quickly as possible after adding food so that the cold does not escape.
- Place the steak dry ager on a firm, level surface. Do not place it on a soft surface such as a carpet.
- Do not place any objects on the steak dry ager.
- Do not store any flammable or explosive substances in the device.
- Do not use the steak dry ager outdoors.
- Do not pull the plug out of the socket with the cable, but rather hold it by hand when pulling it out.
- Make sure that the power cord does not touch any hot surfaces.
- Only connect the steak dry ager to earthed sockets.
- Do not connect the steak dry ager to sockets with which other kitchen appliances are already connected.
- If the steak dry ager goes out, fails or is switched off, wait 5 minutes before switching it on again, otherwise the compressor could be damaged.

This device contains the refrigerant isobutane (R600a), a natural gas which is high in environmental sustainability, but is flammable. Although it is flammable, it will not damage the ozone layer and will not increase the greenhouse effect. The use of this refrigerant leads to a somewhat higher noise level from the device. In addition to the compressor noise, you can hear the flow of the refrigerant. This is unavoidable and has no negative impact on the performance of the device. Be careful during transportation to ensure that the refrigerant circuit is not damaged. Leaking refrigerants can irritate the eyes.

Special instructions

- Children aged 3 to 8 years may fill the steak dry ager with food and take food out of the steak dry ager.
- When positioning the steak dry ager, make sure that the power cord is not pinched or damaged.
- Make sure that there are not multiple sockets or power supplies on the back of the device.

To avoid food contamination, please follow the instructions below:

- Prolonged opening of the door can lead to a significant rise in temperature in the compartments of the steak dry ager.
- Regularly clean surfaces that can come into contact with food. Clean the water drain regularly.



WARNING

When using, servicing and disposing of the unit, pay attention to the left symbol on the rear of the unit or on the compressor. This symbol warns of possible fires. There are flammable substances in the refrigerant lines and in the compressor. Keep the appliance away from sources of fire during use, maintenance and disposal.

INSTALLATION

Before first use

Let the device stand for 24 hours before the first use so that the coolant can spread. During this time, leave the door open so that production-related odours can evaporate.

Note: All models without front ventilation or ventilation slots on the front are not built-in devices and must be free-standing.

Location

The location where you place the device should:

- be sturdy and well ventilated.
- be far away from direct sunlight or other heat sources.
- not be too wet, such as a bathroom or washroom.
- have a level floor.
- have a standardised electrical connection.
- have a socket with surge protection.
- be far away from microwaves, as their interference could have a negative impact on the device.

Furthermore, the ambient temperature in the room should not be very cold or very warm. Cold and warmth may have a negative effect on the function, so that the desired internal temperature will not be reached.

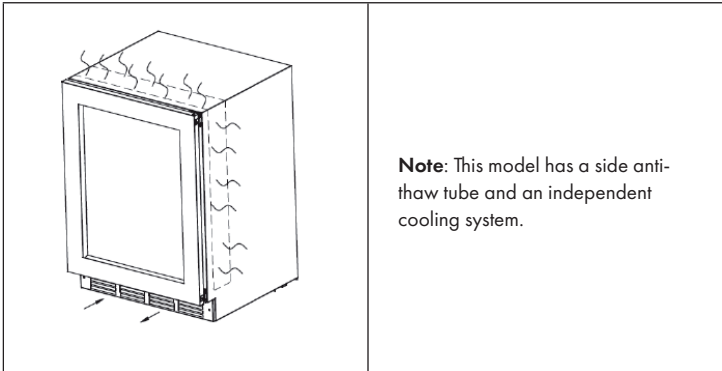
Setup

- Remove all packaging material from and around the steak dry ager.
- Set up the steak dry ager so that the plug is accessible at all times. Unplug the power cord and put the device in its final location. Set it up so that the compressor is free and has no contact with other objects or walls.
- Compensate for any slight floor unevenness before filling the device. Use the adjustable feet for this. To do this, turn the rear feet completely inwards and compensate for the incline with the two front feet.

Note on built-in devices

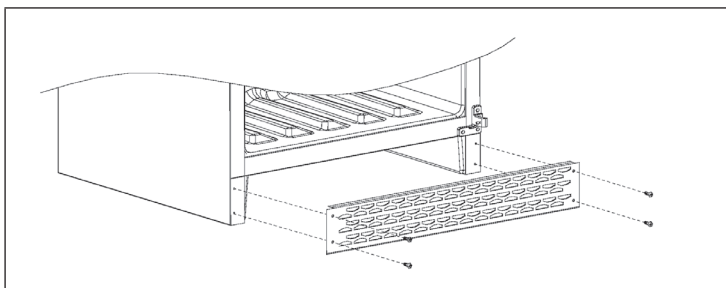
- All devices with ventilation slots on the front are suitable for installation, but must not be installed in completely closed housings.
- Built-in devices suck in air via the ventilation frame and let it out again via the ventilation frame at the front (some models have the ventilation frame on the back).
- Like many electrical devices, the steak dry ager has many sensitive parts that can be damaged by a power failure or lightning. Your connections should therefore be equipped with surge protection.
- If you install the device in a frame with a door, there must be a ventilation opening in the bottom of the door. In hot climates, slots with a minimum dimension of 40 mm x 200 mm must also be provided at the top of the rear or at the top on both sides of the housing so that cool air can flow in. At least 30 mm of space must be left to the rear wall of the frame. The ventilation slot should not be placed on a side where another device, such as an oven, is already installed.

Cooling system



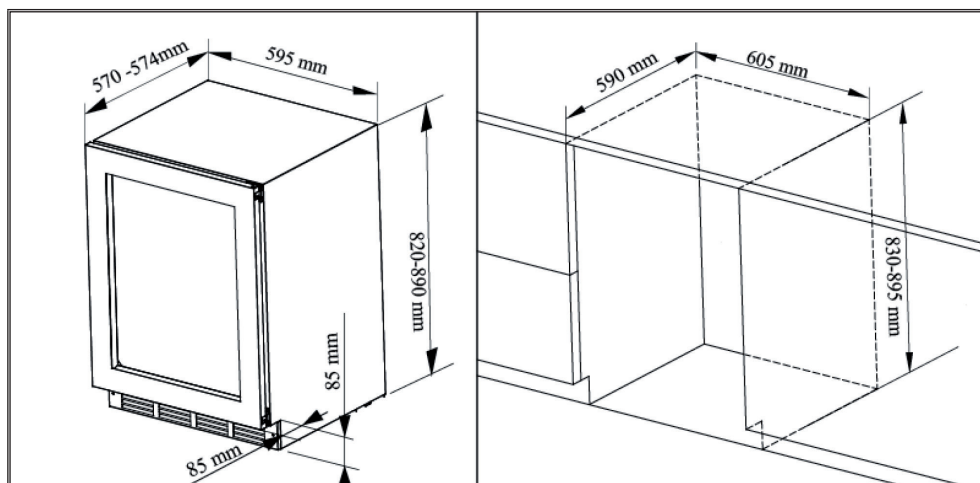
Note: This model has a side anti-thaw tube and an independent cooling system.

Installation of the ventilation grid

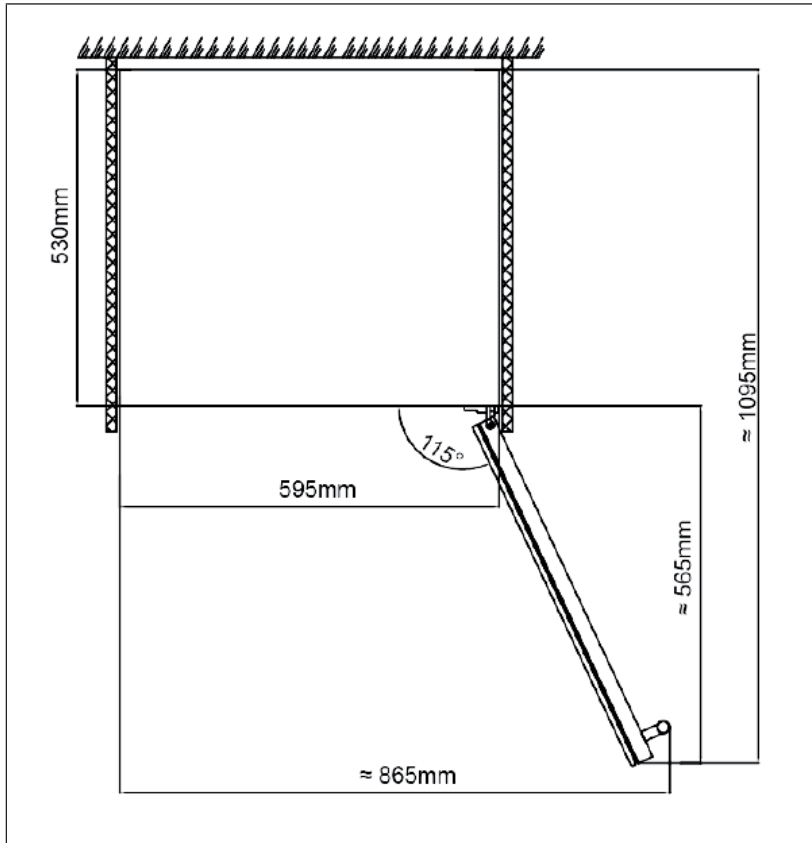


- Take the ventilation frame out of the cabinet and take four 4 * 12 screws out of the accessory bag.
- Open the door, align the ventilation frame with the four screw holes in the cabinet floor and tighten the screws with a Phillips screwdriver.

Installation diagram

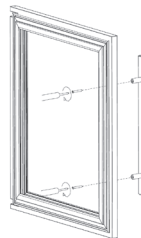


Door opening angle



Fixing the door handle

- Take the handle out of the cabinet and take 2 screws out of the accessory bag.
- Pull open the door seal on the inside of the door and insert the screws into the two grip holes on the door. Place the handle on the screws from the outside and tighten the screws with a Phillips screwdriver.



REVERSING THE DOOR SUSPENSION

(1) decorative nails	(5) screwdriver	(4) M5 screw
(2) Knife	(6) Door spindle	(5) screwdriver
(3) Fall prevention system		(7) Upper suspension
(4) M5 screw		(8) Lower suspension
(7) Upper suspension	Turn the door 180 ° and fasten it on the other side.	(1) Decorative nails
(8) Lower suspension		(3) Fall prevention system

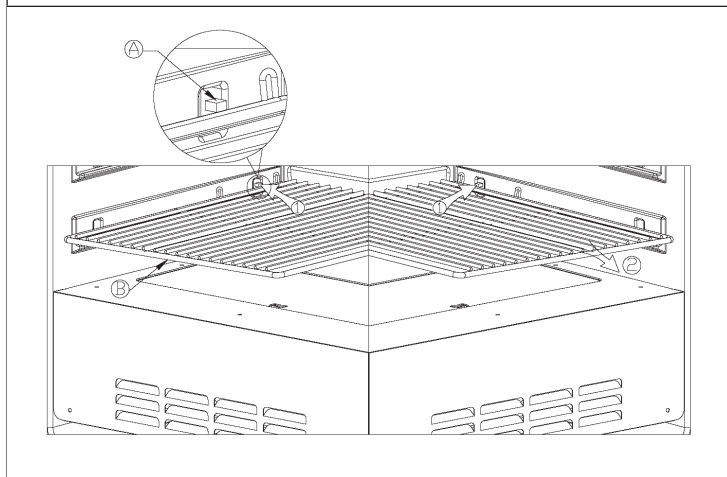
1	Place the device in a place where you have enough space for the conversion and open the door to the maximum angle. Remove the decorative nails (1) with a small knife (2) and take them out (picture above). Use the Allen screwdriver (5) to loosen the screws (4) on the fall prevention system (3) and remove the fall prevention system (lower figure).
2	While a second person is holding the door, use the Allen screwdriver (5) to unscrew the door spindle (6) on both ends of the door. Take the door off and set it aside.
3	Loosen the screws on the upper suspension (7) and the lower suspension (8) with the Allen screwdriver (5).
4	Fix the lower suspension (8) on the top left and the upper suspension (7) on the bottom left of the steak dry ager.
5	Turn the door 180 ° and install the door on the other side of the steak dry ager.
6	Finally, attach the decorative nails (1) and the fall prevention system (3) on the opposite side.

**CAUTION**

Risk of injury! To avoid accidents when changing doors, we recommend that you get help. The glass door is heavy and can cause injury if it falls.

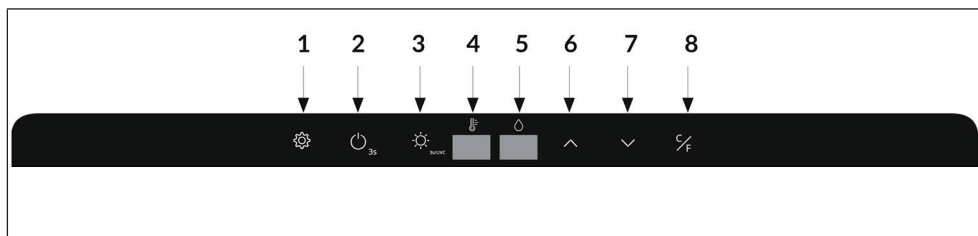
REMOVING THE SHELVES

Press the left shelf pin (A) and release the shelf (B) from the bracket on the other side (1). Then remove the shelf in the direction of the arrow mark (2). The installation of the shelf is done in reverse.



OPERATION

Control panel and button functions



1	<p>Function change key</p> <p>If you press this button once, you can switch between the temperature setting (4) and the humidity setting (5). You can increase / decrease the temperature and humidity by pressing the Increase (6) and Decrease (7) buttons.</p>
2	<p>On / off</p> <p>Press and hold this button for three seconds to turn off the device. All functions except for the light will be switched off. Press this button again (with a delay) to switch the</p>
3	<p>UV system control</p> <ul style="list-style-type: none"> • Automatic control: The device is switched on. The UV light will be automatically activated for one hour every 24 hours. • Manual control: The device is switched on. If you press and hold this button for 3 seconds, the UV light will be permanently on. If you press and hold this button again for 3 seconds, the UV light will be switched off. • The UV light will be automatically switched off when the door is opened and will be switched on again as soon as the door has been closed.
4	<p>Temperature display</p> <p>The current temperature is displayed.</p>
5	<p>Humidity indicator</p>
6	<p>Increase</p> <p>If you press this button once, the temperature / humidity will be increased by 1 ° C / 1%.</p>
7	<p>Decrease</p> <p>If you press this button once, the temperature / humidity will be reduced by 1 ° C / 1%.</p>
8	<p>Temperature unit</p> <p>You can switch from ° C to ° F by pressing this button. Press this button again to change from ° F to ° C.</p>

TIPS FOR STARTING

- Clean the inside of the device with a mild disinfectant.
- The temperature is already set to 1 ° C and the air humidity to 85%. These are the perfect conditions for aging beef and pork.
- The meat must be fresh, a maximum of 5 days after slaughter. Vacuum-aged meat may also be used, but should be left in the device for a maximum of 14 days (remove the film).
- It is recommended to use cooked beef: use beef from a young animal that is streaky.
- Hang up the whole piece of meat or place the cut meat on the shelf.
- Maximum filling quantity: 2 loin pieces on the bone with a length of 0.5 metres. Two hooks are required for this.
- Maximum filling quantity with shelf insert: a maximum of 20 kg of pieces or strips of meat will fit on the shelves.
- If you let several pieces of meat age on the shelves, you should make sure that a protective layer of fat is preserved and, if possible, let the meat age on the bone. The ideal size per piece is 2 - 4 kg.
- Wear protective gloves and never touch the meat with your bare hands.
- The perfect aging period for the meat is 25 - 28 days. An aging period longer than 4 weeks is also possible.

Quality requirements for meat

- The best meat recognised for dry aging is rib eye steak on the bone. It is always best to buy from a butcher who sources their meat from a good quality slaughterhouse.
- The younger the animal, the better the result. It is always recommended to buy a piece of meat that has a good fat content and a high proportion of internal marbling. It is advisable to let the meat ripen either by hanging or in large pieces on the bone. This is because the meat exposed to the air is minimised, which reduces loss of weight.
- The dry aging period is recommended to last at least 21 days, during which the taste will become more intense. Please note: an aging period of up to 6 weeks is possible. The hygienic handling of food should always be considered for best results.
- When the process is complete, the thin crust must be cut off to remove the bone or cut into steaks.

COMMISSIONING AND OPERATION

Before first operation

- Before using the device for the first time, you should clean the interior of the device (steak dry ager) with water and leave the door open for at least 24 hours so that odour residues can escape.
- Set the temperature to 1 ° C and the humidity to 82%. 1 ° C is the best temperature for cooked beef and pork.
- The meat must be fresh, a maximum of 5 days after slaughter.
- It is recommended to use cooked beef: use meat from a young animal that is streaky.
- Hang up the whole piece of meat or place the cut meat on the shelf.

Turn on

Insert the mains plug into the socket and press the On / Off button and hold for a few seconds. When you use the device for the first time (or use it again after a very long time), there will be a difference of a few degrees between the temperature you have selected and the temperature displayed on the screen. This is normal and occurs because the device needs to cool down first. As soon as the device has been running for several hours, the temperature will adjust.

Note: If the device is unplugged, if there is a power failure or if the device has been switched off, you should wait 3 to 5 minutes before restarting the device. The device cannot be switched on beforehand.

TEMPERATURE SETTING

Note: The display shows the actual temperature and humidity inside the device.

The temperature setting is factory set and can be adjusted individually. In the event of a power failure, all of the temperature settings you have made will be deleted and the factory settings will be restored. The control panel of each model has a reminder function.

Note: There is a difference between the temperature inside the device and the temperature that is displayed on the screen: It will take about 12 hours before you notice the effects of the temperature adjustment when the device is full.

Once the temperature has been set, you should not change it if possible. The thermostat keeps the temperature constant with deviations of ± 2 °C. However, the thermal inertia of the steak dry ager and the glass is so great that within this temperature range the actual temperature of the steak dry ager only fluctuates by 0.5 °C to 1 °C.

Defrost function

The device features an integrated defrost function. When the compressor is stopped, the device will defrost automatically. The defrost water is automatically drained from the storage area of the device. The water that condenses in the container is converted into heat or steam by the compressor in order to maintain the humidity in the storage area. All devices are equipped with a double-layered E-glass door, which has a third inner acrylic layer to minimise condensation on the glass door.

The device is not completely sealed. Fresh air can get in through the drain pipe.

Note: During the cooling cycle, heat will be given off which escapes through the outer surfaces of the device. Avoid touching these surfaces during the cooling cycle.

HUMIDIFICATION SYSTEM

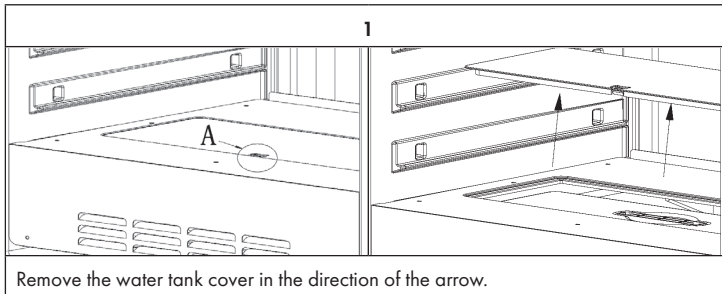
This device features an automatic humidification system. The air humidification is located inside the fan cover. Unless maintenance is required, opening the cover and removing the humidifier is prohibited.

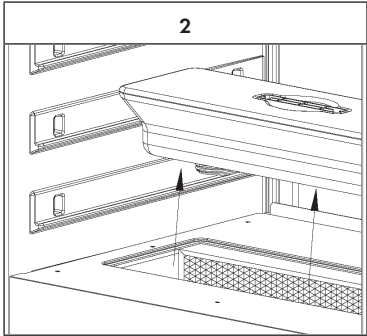
This device indicates when the water level is low and water needs to be replenished. As soon as there is too little water in the water tank, a warning tone will be heard. At the same time, 'E5' will flash on the screen. If this error message occurs, the lighting lamp will flash at the same time.

The water must be filled up manually. The 'E5' indicator will then disappear from the screen within 10 seconds after filling and the lighting lamp will stop flashing.

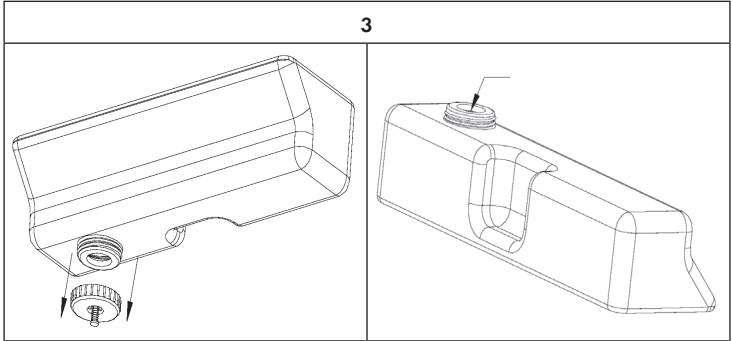
Note: Only fill with pure water, mineral water, distilled water and other water without impurities. Never fill the water tank with contaminated or dirty water, as this could negatively affect the quality and taste of the meat that is inside the device for aging.

Fill up the water tank



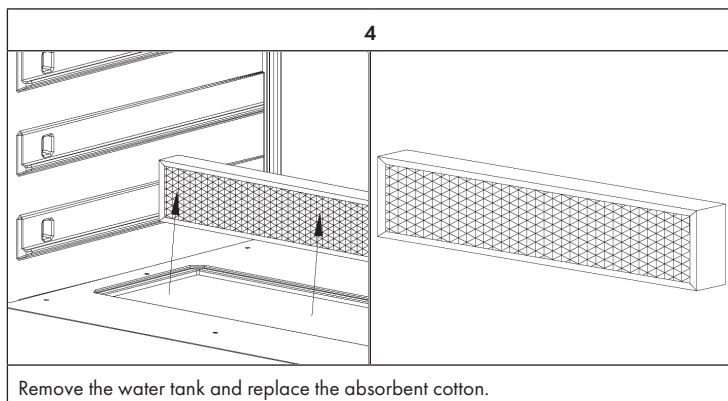


After you have removed the water tank cover, the water tank will become visible. Now remove the water tank from the device in the direction of the arrow.



Now turn the stopper on the underside of the water tank and remove it. You can now fill the water tank with fresh water. Then twist the water tank plug back on and make sure that it is properly sealed.

Replace the absorption cotton



CLEANING AND CARE

Cleaning the device

- First switch off the steak dry ager and pull the mains plug out of the socket.
- Remove all contents.
- Wipe the inside with a damp cloth that has been dipped in lukewarm water with a little washing-up liquid.
- Make sure the rubber seal on the door is clean so that the steak dry ager remains efficient.
- The outside of the steak dry ager should be cleaned with a mild detergent.
- Dry the inside and outside with a soft cloth.
- Dust and everything else that is clogging the exhaust openings and reducing the cooling capacity of the steak dry ager. If necessary, vacuum the exhaust air opening.

Decommissioning while absent

- Switch off the steak dry ager first. Then pull out the mains plug.
- Remove all of the contents.
- Clean the steak dry ager.
- Open the lid slightly to prevent the formation of condensation, mould or odours.

Relocation to another location

- Switch off the steak dry ager first. Unplug the power cord.
- Remove all of the contents.
- Secure all loose objects with adhesive tape.
- Glue the doors shut.

Energy saving tips

The steak dry ager should be placed in the coolest place in the room, away from devices that generate heat, heating pipes or direct sunlight. Make sure that the door is closed properly when the steak dry ager is switched on.

TROUBLESHOOTING

Problem	Possible cause and solution approach
The steak dry ager isn't running.	The steak dry ager is not plugged in.
	The steak dry ager is switched off.
	The fuse is out or broken.
The steak dry ager is not cold enough.	Check the temperature settings.
	The environment requires a lower setting.
	The door has been opened too often.
	The door is not closed properly.
The door seal does not seal properly.	The door seal does not seal properly.
	The light is not working.
	The steak dry ager is not plugged in.
	The fuse is out or broken.
The light is not working.	The bulb is broken.
	The light switch is set to 'off'.
	The steak dry ager often goes on and off.
The room temperature is higher than usual.	There is too much food in the device.
	The door has been opened too often.
	The door is not closed properly.
	The temperature is not set correctly.
	The door seal is not sealing properly.
Vibrations	Check whether the steak dry ager is level.
The steak dry ager is very loud.	The coolant is in circulation. Noises resulting from this are not a sign of malfunction, but are normal.
	You may hear a gurgle after each cooling cycle because there is still coolant in circulation.
	The contraction and expansion of the inner walls can lead to a crack.
	The steak dry ager is not level.
The door isn't closing properly.	The steak dry ager is not level.
	The door has been turned over and not attached properly.
	The seal or the magnet are damaged.
	The shelves are protruding too far.

PRODUCT DATA SHEET

Commission Delegated Regulation (EU) 2019/2018

Supplier's name or trademark: Klarstein			
Supplier's address: Wallstraße 16, 10179 Berlin, Germany.			
Model identifier: 10035176, 10039934			
Use:		Display and sale	
Type of refrigerating appliance with a direct sales function: supermarket cabinet			
Cabinet family code, according to the harmonised standards or other reliable, accurate and reproducible methods in accordance with Annex IV.		VC1	
Product specific parameters			
4. Integral horizontal supermarket cabinet, roll-in:			
Total display area (m ²)		Temperature class (according to Table 4(a))	
0,29		refrigerator: H 1	
General product parameters:			
Parameter	Value	Parameter	Value
Annual energy consumption (kWh/a)	500,05	Recommended temperature(s) for optimised food storage (°C) (These settings shall not contradict the temperature conditions set out in Annex IV, Table 4, 5 or 6, as applicable)	1
EEL	12,9	Energy efficiency class	B

Light source parameters:

Type of light source

-

Energy efficiency class

-

Minimum duration of the guarantee offered by the supplier: 12 months**Additional information:****The weblink to the supplier's website, where the information in point 3 of Annex II of Commission Regulation (EU) 2019/2024 is found:**www.klarstein.co.uk

DISPOSAL CONSIDERATIONS



If there is a legal regulation for the disposal of electrical and electronic devices in your country, this symbol on the product or on the packaging indicates that this product must not be disposed of with household waste. Instead, it must be taken to a collection point for the recycling of electrical and electronic equipment. By disposing of it in accordance with the rules, you are protecting the environment and the health of your fellow human beings from negative consequences. For information about the recycling and disposal of this product, please contact your local authority or your household waste disposal service.

MANUFACTURER & IMPORTER (UK)

Manufacturer:

Chal-Tec GmbH, Wallstrasse 16, 10179 Berlin, Germany.

Importer for Great Britain:

Chal-Tec UK limited
Unit 6 Riverside Business Centre
Brighton Road
Shoreham-by-Sea
BN43 6RE
United Kingdom

Estimado cliente,

Le felicitamos por la adquisición de este producto. Lea atentamente las siguientes instrucciones y sígalas para evitar posibles daños. No asumimos ninguna responsabilidad por los daños causados por el incumplimiento de las instrucciones y el uso inadecuado. Escanee el siguiente código QR para obtener acceso a la última guía del usuario y más información sobre el producto.



ÍNDICE

Instrucciones de seguridad	48
Instalación	50
Cambiar la dirección de apertura de la puerta	54
Retirar los estantes	56
Funcionamiento	56
Consejos para la puesta en marcha	58
Puesta en marcha y funcionamiento	59
Ajuste de temperatura	60
Sistema de humidificación	61
Limpieza y mantenimiento	64
Solución de problemas	65
Ficha técnica del producto	66
Indicaciones sobre la retirada del aparato	68
Fabricante e importador (Reino Unido)	68

DATOS TÉCNICOS

Número de artículo	10035176, 10039934
Fuente de alimentación	220-240 V ~ 50/60 Hz
Volumen	98 L
Humedad	60-85 %
Temperatura	1-25 °C

INSTRUCCIONES DE SEGURIDAD

- Compruebe el voltaje de la placa de identificación antes de usarla. Conecte el armario secadero solo a enchufes que coincidan con el voltaje del aparato.
- Los niños mayores de 8 años y las personas con discapacidades mentales, sensoriales y físicas sólo podrán utilizar el secadero si un supervisor responsable les ha familiarizado a fondo con las funciones y las precauciones de seguridad y comprenden los riesgos que conlleva.
- Asegúrese de que las aberturas de ventilación estén despejadas y límpielas regularmente.
- No coloque ningún aparato eléctrico en el secadero.
- Tenga cuidado de no dañar el circuito de refrigeración.
- Si el cable de alimentación o el enchufe están dañados, deben ser reemplazados por el fabricante, una empresa especializada autorizada o una persona con una cualificación similar.
- Revise el cable de alimentación regularmente para ver si está dañado. No utilice el aparato con un cable de alimentación dañado.
- No manipule la cámara, el enchufe o el cable de alimentación con las manos mojadas.
- Si es posible, no use un cable alargador. No excede la máxima capacidad de amperios del cable de alimentación.
- Deje al menos 5 cm de espacio a los lados y 10 cm de espacio en la parte posterior para que el aire pueda circular suficientemente.
- Cierre la puerta lo antes posible después de añadir la comida, para que el frío no se escape.
- Ponga el secadero en una superficie firme y nivelada. No lo coloque en una superficie suave o inestable, como una alfombra.
- No coloque ningún objeto encima del secadero.
- No almacene sustancias inflamables o explosivas en la unidad.
- No utilice la cámara de curado al aire libre.
- No saque el enchufe de la toma de corriente tirando del cable, sosténgalo con la mano cuando lo desenchufe.
- Asegúrese de que el cable de alimentación no toque superficies calientes.
- Conecte la curadora de carne sólo a una toma de corriente con conexión de tierra.
- No conecte el secador a tomas de corriente que ya estén conectadas a otros electrodomésticos.
- Si el aparato se rompe o se apaga, espere 5 minutos antes de encenderlo de nuevo, de lo contrario el compresor podría dañarse.

Este aparato contiene el refrigerante isobutano (R600a), un gas natural respetuoso con el medio ambiente. Aunque es inflamable, no daña la capa de ozono y no aumenta el efecto invernadero. Sin embargo, el uso de este refrigerante aumenta ligeramente el nivel de ruido del aparato. Además del ruido del compresor, se puede oír el refrigerante fluyendo por el sistema. Esto es inevitable y no afecta al rendimiento del aparato. Se debe tener cuidado durante el transporte y la instalación del aparato para que no se dañe ninguna parte del sistema de refrigeración. Las fugas de refrigerante pueden dañar los ojos.

Instrucciones especiales

- Los niños de 3 a 8 años pueden llenar el aparato con comida y sacar la comida.
- Cuando coloquen el armario de secado, asegúrese de que el cable de alimentación no esté atrapado o dañado.
- Asegúrese de que no hay múltiples enchufes o fuentes de alimentación en la parte posterior del aparato.

Para evitar la contaminación de los alimentos, por favor, siga las siguientes instrucciones:

- La apertura prolongada de la puerta puede causar un aumento significativo de la temperatura en los compartimentos de la armario.
- Limpie regularmente las superficies que puedan entrar en contacto con los alimentos. Limpie el desagüe de agua con regularidad.



ADVERTENCIA

Cuando utilice, revise y deseche la unidad, preste atención al símbolo de la izquierda en la parte posterior de la unidad o en el compresor. Este símbolo advierte de posibles incendios. Hay sustancias inflamables en el circuito del refrigerante y en el compresor. Mantenga el aparato alejado de las fuentes de fuego durante el uso, el mantenimiento y la eliminación.

INSTALACIÓN

Antes del primer uso

Deje pasar 24 horas antes de encender el aparato. Durante este tiempo recomendamos que deje la puerta abierta para eliminar cualquier olor residual.

Nota: Todos los modelos sin ventilación frontal (abertura de aire) son estrictamente para ser usados en forma independiente.

Ubicación

El lugar en el que se coloque la unidad debe ser:

- firme y bien ventilado.
- estar lejos de la luz solar directa y de las fuentes de calor.
- no estar demasiado húmedo, como un baño o un lavabo.
- tener un suelo uniforme
- tener una conexión eléctrica estandarizada.
- tener un enchufe con protección contra sobrecargas.
- estar lejos de las microondas, ya que su interferencia tiene una influencia negativa en el dispositivo.

Además, la temperatura ambiente en la habitación no debe ser ni muy fría ni muy caliente. El frío y el calor pueden tener un efecto negativo en la función, de modo que no se alcance la temperatura interior deseada.

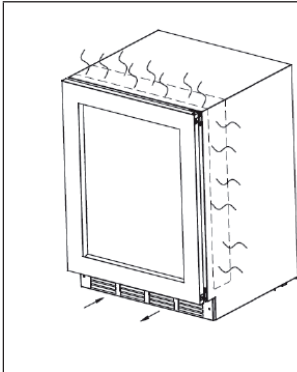
Instalación

- Retire todo el material de embalaje del armario secadero y de alrededor.
- Coloque el aparato de manera que el enchufe esté siempre accesible. Desconecte el cable de alimentación y coloque la unidad en su ubicación final. Colóquelo de manera que el compresor esté libre y no tenga contacto con otros objetos o paredes.
- Nivele las pequeñas áreas desiguales antes de llenar el aparato. Use los pies ajustables para este propósito. Gire las patas traseras completamente y nivele la inclinación con las dos patas delanteras.

Nota sobre aparatos empotrados

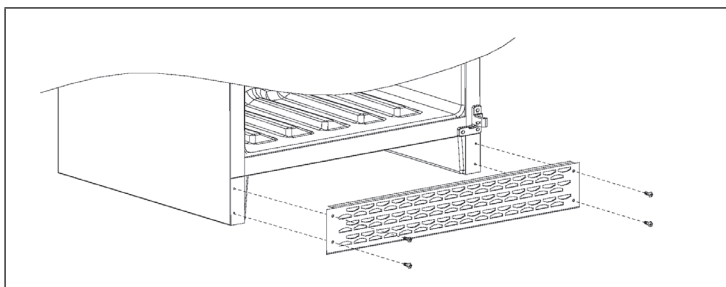
- Todos los dispositivos con ranuras de ventilación en la parte frontal son adecuados para su instalación, pero no deben ser instalados en carcasas completamente cerradas.
- Las unidades aspiran el aire por el marco de ventilación (algunos modelos también por la parte trasera) y lo dejan salir por el marco de ventilación de la parte delantera.
- Al igual que muchos aparatos eléctricos, el congelador tiene muchas partes sensibles que pueden ser dañadas por cortes de energía o rayos. Por lo tanto, sus conexiones deben estar equipadas con protección contra sobrecargas.
- Si instala el aparato en un marco con una puerta, debe haber una abertura de ventilación en la parte inferior de la puerta. En los climas cálidos, también deben preverse ranuras con unas dimensiones mínimas de 40 mm x 200 mm en la parte superior de la parte posterior o a ambos lados del armario para permitir la entrada de aire frío. Se debe dejar al menos 30 mm de espacio en la pared trasera del marco. La ranura de ventilación no debe estar situada en un lado donde otro dispositivo, como un horno, ya esté en pie.

Sistema de refrigeración



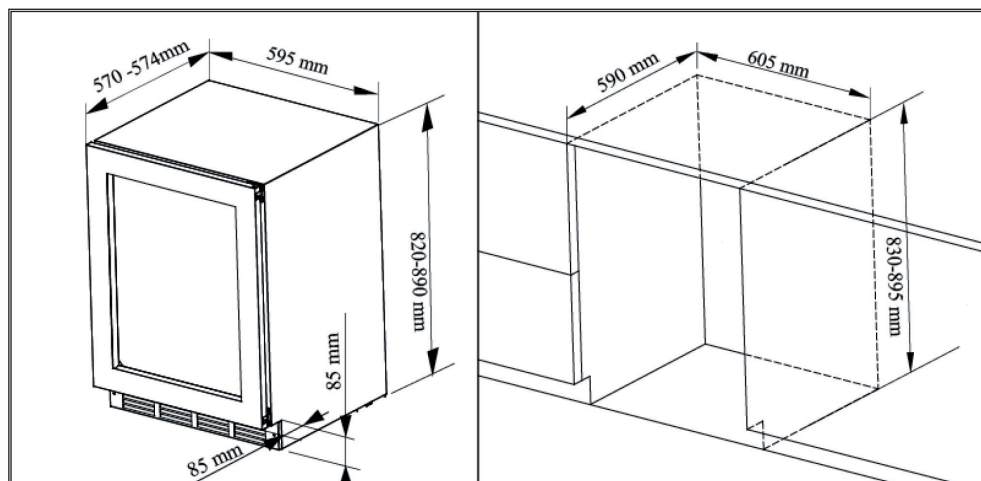
Nota: Este modelo tiene un tubo lateral anticondensación y un sistema de refrigeración independiente.

Instalación de la rejilla de ventilación

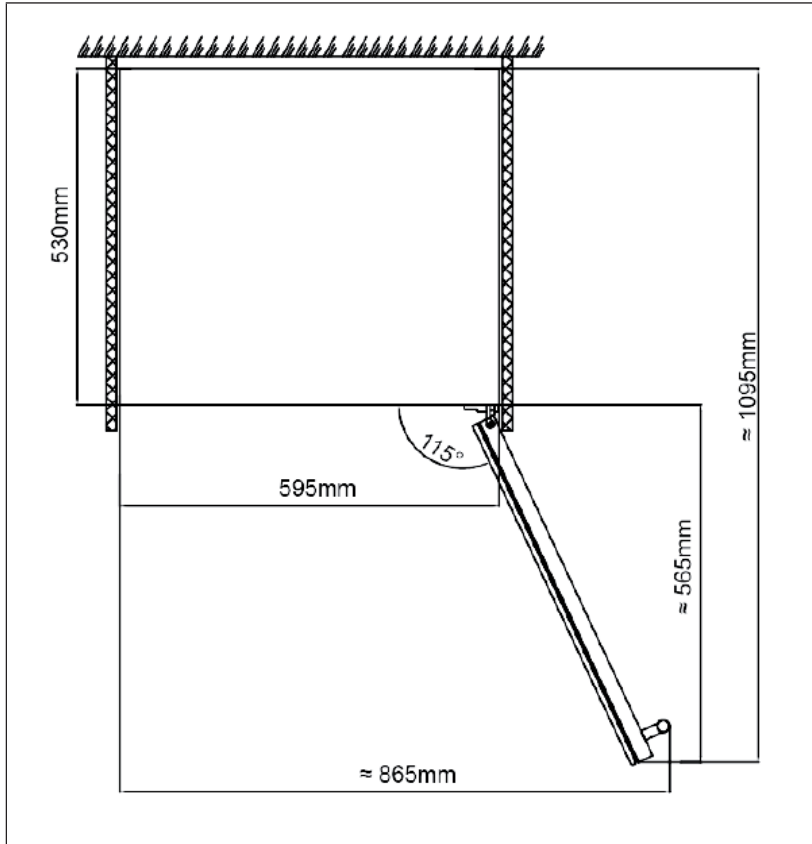


- Saque el marco de ventilación del armario y coja cuatro tornillos 4 * 12 de la bolsa de accesorios.
- Abra la puerta, alinee el marco de ventilación con los cuatro agujeros para tornillos en la parte inferior del armario y apriete los tornillos con un destornillador Phillips.

Diagrama de instalación

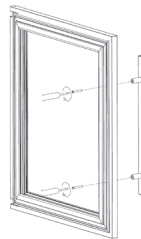


Ángulo de apertura de la puerta



Fijar la manija de la puerta

- Saque el asa del armario y quite los 2 tornillos de la bolsa de accesorios.
- Abra el sello de la puerta por dentro e inserte los tornillos en los dos agujeros de la puerta. Desde fuera, coloque el mango en los tornillos y apriete los tornillos con un destornillador de estrella.



CAMBIAR LA DIRECCIÓN DE APERTURA DE LA PUERTA

<p>(1) Clavos decorativos</p>	<p>(5) Destornillador</p>	<p>(4) Tornillo M5</p>
<p>(2) Cuchillo</p>	<p>(6) Eje de la puerta</p>	<p>(5) Destornillador</p>
<p>(3) Dispositivo de protección</p>		<p>(7) Suspensión superior</p>
<p>(4) Tornillos M5</p>		<p>(8) Suspensión inferior</p>
<p>(7) Suspensión superior</p>	<p>Gire la puerta 180° y fija en el otro lado.</p>	<p>(1) Clavos decorativos</p>
<p>(8) Suspensión inferior</p>		<p>(3) Dispositivo de protección</p>

1	Coloque la unidad en un lugar donde tenga suficiente espacio para la conversión y abra la puerta al máximo. Quite los clavos decorativos (1) con un pequeño cuchillo (2) (foto superior). Utilice el destornillador Allen (5) para aflojar los tornillos (4) del dispositivo anti caída (3) y retírelo (imagen inferior).
2	Mientras una segunda persona sostiene la puerta, use el destornillador hexagonal (5) para desatornillar el eje de la puerta (6). Quite la puerta y déjela a un lado.
3	Afloje los tornillos de la suspensión superior (7) y la inferior (8) con el destornillador hexagonal (5).
4	Coloque la suspensión inferior (8) en la parte superior izquierda y la superior (7) en la parte inferior izquierda del refrigerador de vino.
5	Gire la puerta 180° e instale la puerta del otro lado del refrigerador de vino.
6	Por último, coloque los clavos decorativos (1) y el dispositivo anti caída (3) en el lado opuesto.

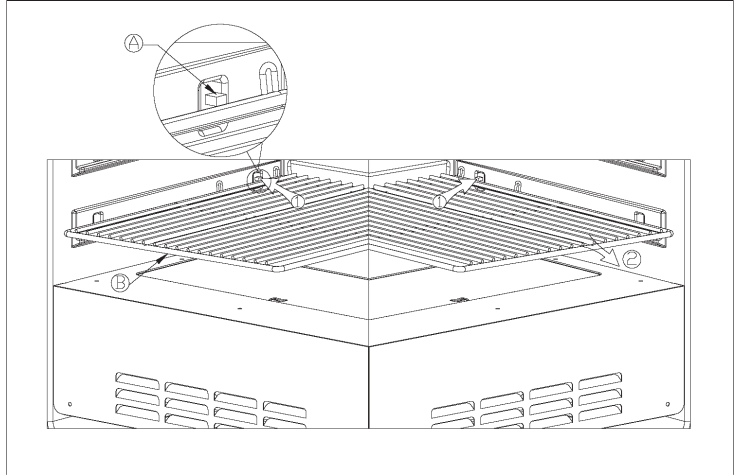


ATENCIÓN

¡Peligro de lesiones! Para evitar accidentes durante el reemplazo de la puerta, le recomendamos que pida ayuda. La puerta de cristal es pesada y puede causar lesiones si se cae.

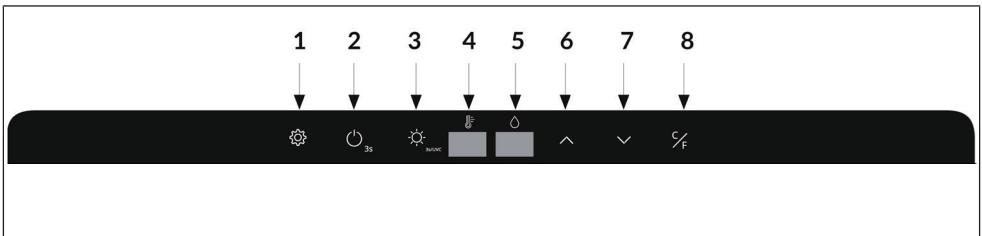
RETIRAR LOS ESTANTES

Presione el pasador del estante izquierdo (A) y libere el estante (B) del soporte del otro lado (1). Entonces retire el estante en la dirección de la marca de la flecha (2). Para instalar la unidad de estantería, proceda de manera opuesta.



FUNCIONAMIENTO

Panel de control y funciones



1	<p>Botón de cambio de función</p> <p>Presione el botón una vez para alternar entre el ajuste de la temperatura (4) y el ajuste de la humedad (5). Pulsando los botones de aumento (6) y disminución (7), puede aumentar o disminuir la temperatura y la humedad.</p>
2	<p>On/Off</p> <p>Presione este botón durante tres segundos para apagar la unidad. Todas las funciones excepto la luz están apagadas. Presione este botón de nuevo (con retardo) para encender el aparato de nuevo.</p>
3	<p>Control del sistema UV</p> <ul style="list-style-type: none"> • Control automático: El aparato está encendido. La luz ultravioleta se activa automáticamente durante una hora cada 24 horas. • Control manual: La unidad está encendida. Si presiona este botón durante 3 segundos, la luz UV se queda permanentemente encendida. Si presiona este botón de nuevo durante 3 segundos, la luz ultravioleta se apaga. • La luz ultravioleta se apaga automáticamente cuando se abre la puerta y se enciende de nuevo cuando se cierra la puerta.
4	<p>Temperatura</p> <p>Se muestra la temperatura real.</p>
5	<p>Humedad</p>
6	<p>Aumentar</p> <p>Presionando este botón una vez se aumenta la temperatura/humedad en 1°C/ 1%.</p>
7	<p>Disminución</p> <p>Presionando este botón una vez se disminuye la temperatura/humedad en 1°C/1%.</p>
8	<p>Unidad de temperatura</p> <p>Si presiona este botón, puede cambiar de °C a °F. Pulse este botón de nuevo para cambiar de °F a °C.</p>

CONSEJOS PARA LA PUESTA EN MARCHA

- Limpie el interior del dispositivo con un desinfectante suave.
- La temperatura ya está fijada en 1 °c y la humedad en un 85%. Estas son las condiciones perfectas para la maduración de la carne de vacuno y de cerdo
- La carne debe ser fresca, máximo 5 días después del sacrificio. También se puede usar carne madura envasada al vacío, pero no por más de 14 días en el dispositivo (quitar el papel de aluminio).
- Se recomienda usar carne de vaca: usar la carne de ternera joven con grasa veteada.
- Cuelgue el trozo de carne entero o ponga el corte en trozos en el estante.
- Capacidad máxima: 2 lomos con hueso con una longitud de 0,5 metros. Se necesitan dos ganchos para esto.
- Carga máxima en el estante: caben máximo 20 kg de carne en trozos o en tiras en los estantes.
- Si deja que varios trozos de carne maduren en los estantes, debe asegurarse de que se mantenga una capa protectora de grasa y si es posible, con el hueso. El tamaño ideal por pieza es de 2 a 4 kg.
- Use guantes protectores y nunca toque la carne con las manos desnudas.
- El tiempo de maduración perfecto para la carne es de 25 a 28 días. Un período de maduración más largo de más de 4 semanas también es posible.

Requisitos de calidad para la carne

- La mejor carne reconocida por su curación en seco es el filete de costilla con hueso. Siempre es mejor comprar a un comerciante que obtiene su carne de un matadero de buena calidad.
- Cuanto más joven sea el animal, mejor será el resultado. Siempre se recomienda comprar un trozo de carne que tenga un buen contenido de grasa y un alto porcentaje de veteado interno. Es aconsejable dejar que la carne madure colgada o en trozos tan grandes como sea posible con el hueso. Así se minimiza la cantidad de carne pura expuesta al aire, reduciendo pérdida de peso.
- Se recomienda la maduración en seco durante un mínimo de 21 días, el sabor se vuelve más intenso. Por favor, tenga en cuenta que es posible un período de maduración de hasta 6 semanas. Siempre debe manipular los alimentos de manera higiénica para obtener los mejores resultados.
- Cuando el proceso termina, se corta la corteza para liberarla del hueso o cortarla en filetes.

PUESTA EN MARCHA Y FUNCIONAMIENTO

Antes del primer uso

- Antes de utilizar el aparato por primera vez, debe limpiar el interior del mismo (secador para carne) con agua y dejar la puerta abierta durante al menos 24 horas para permitir que los residuos de olor se escapen del aparato.
- Ponga la temperatura a 1 °C y la humedad al 82%. 1 °C es la mejor temperatura para la carne de vacuno y de cerdo cocida,
- La carne debe ser fresca, máximo 5 días después del sacrificio.
- Se recomienda usar carne de vaca: Usar la carne de ternera joven con grasa veteada.
- Cuelgue el trozo de carne entero o ponga el corte en trozos en el estante.

Encendido

Inserte el enchufe en la toma y pulse el botón de encendido/apagado durante unos segundos. Cuando utilice la unidad por primera vez (o después de mucho tiempo), habrá una diferencia de unos pocos grados entre la temperatura que ha seleccionado y la temperatura que se muestra en la pantalla. Esto es normal y se debe al hecho de que el aparato necesita enfriarse primero. Una vez que la unidad haya estado funcionando durante varias horas, la temperatura se ajustará.

Nota: Si la unidad está desenchufada, se produce un fallo de alimentación o la unidad se ha apagado, debe esperar de 3 a 5 minutos antes de reiniciar la unidad. No se encenderá antes de este tiempo.

AJUSTE DE TEMPERATURA

Nota: La pantalla muestra la temperatura y la humedad reales dentro de la unidad

El ajuste de la temperatura está fijado de fábrica y puede ser ajustado individualmente. En el caso de un fallo de energía, todos los ajustes de temperatura que haya hecho se borrarán y se restaurarán los valores de fábrica. El panel de control de cada modelo tiene una función de recordatorio.

Nota: si hay una diferencia entre la temperatura en el interior del dispositivo y la temperatura que se muestra en la pantalla: Pasan unas 12 horas antes de que se noten los efectos del ajuste de la temperatura cuando la unidad está completamente cargada.

Una vez que la temperatura ha sido fijada, es preferible no cambiarla. El termostato mantiene la temperatura constante con desviaciones de ± 2 °C. Sin embargo, la inercia térmica del armario de maduración y del vidrio es tan grande que dentro de este rango de temperatura la temperatura real del armario de maduración sólo varía entre 0,5 y 1 °C.

Función de deshielo

El dispositivo tiene una función de descongelación integrada. Cuando el compresor se detiene, la unidad se descongela automáticamente. El agua de descongelación se drena automáticamente del área de almacenamiento del aparato. El agua que se condensa en el recipiente es convertida por el compresor en calor o vapor para mantener la humedad del aire. Todas las unidades están equipadas con una puerta de vidrio electrónico de doble capa, que tiene una tercera capa interior de acrílico para minimizar la condensación en la puerta de vidrio.

La unidad no está completamente sellada. El aire fresco puede entrar por el tubo de desagüe.

Nota: Durante el ciclo de enfriamiento, se emite calor que penetra en las superficies exteriores del aparato. Evite tocarlos durante el ciclo de enfriamiento.

SISTEMA DE HUMIDIFICACIÓN

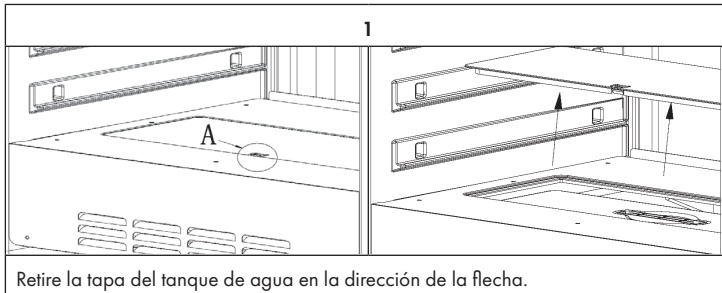
Esta unidad tiene un sistema automático de humidificación del aire. El humidificador se encuentra dentro de la cubierta del ventilador. No abra la tapa ni saque el humidificador, si no se requiere mantenimiento.

Esta unidad indica cuándo el nivel de agua es bajo y hay que rellenar el agua. Cuando no hay suficiente agua en el tanque de agua, se oirá un sonido de advertencia. Al mismo tiempo „E5” parpadea en la pantalla. Cuando aparece este mensaje de error, la lámpara de iluminación parpadea al mismo tiempo.

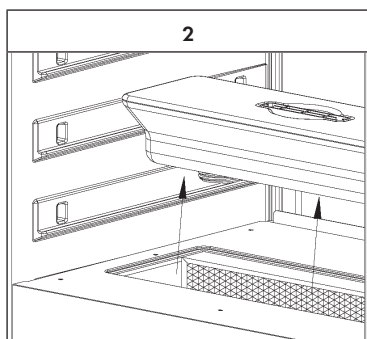
El agua debe ser rellenada manualmente. Entonces, a los 10 segundos de rellenarse, „E5” desaparece de la pantalla y la lámpara de iluminación deja de parpadear.

Nota: Llene sólo con agua pura, agua mineral, agua destilada y otras aguas sin impurezas. Nunca llene el tanque de agua con agua contaminada o sucia, ya que esto podría afectar negativamente la calidad y el sabor de la carne que está dentro del aparato para su maduración.

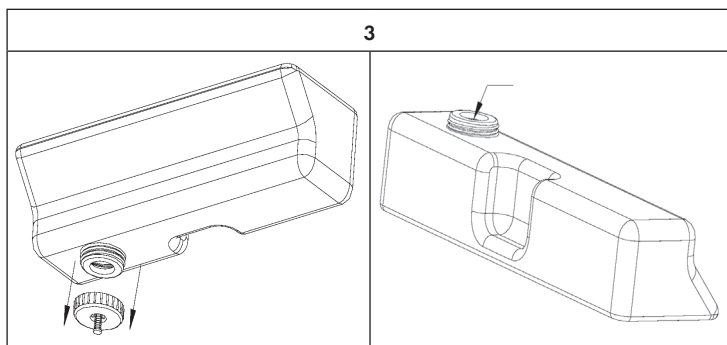
Llenado del tanque de agua



Retire la tapa del tanque de agua en la dirección de la flecha.

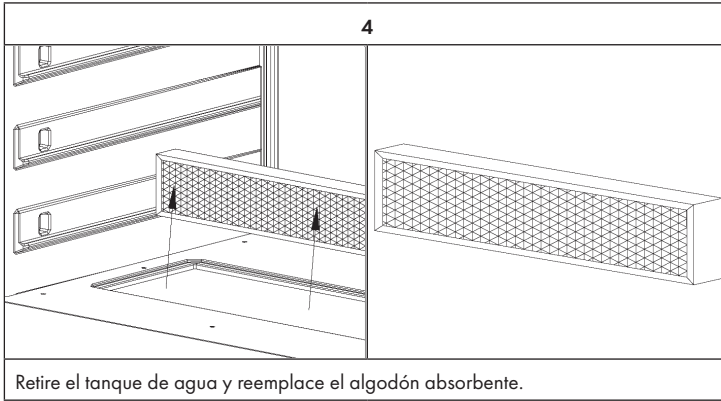


Al quitar la tapa del tanque de agua, se ve el tanque. Ahora retire el tanque de agua del aparato en la dirección de la flecha.



Ahora gira el tapón del fondo del tanque de agua y quitelo. Ahora puede llenar el tanque de agua con agua fresca. Luego cierre el tapón del tanque de agua y asegúrese de que está bien colocado.

Reemplazando el algodón absorbente



LIMPIEZA Y MANTENIMIENTO

Limpia el dispositivo

- Primero apague el congelador y desenchufe el cable de alimentación del enchufe de la pared.
- Retire todo el contenido.
- Limpie el interior con un paño húmedo empapado en agua tibia con un poco de jabón.
- Asegúrese de que el sello de goma de la puerta esté limpio para que el armario de maduración siga siendo eficiente.
- El exterior del armario de maduración debe ser limpiado con un detergente suave.
- Seque el interior y el exterior con un paño suave.
- El polvo y cualquier otra cosa que obstruya los conductos de ventilación reducirá la capacidad de enfriamiento del armario de maduración. Si es necesario, aspire la abertura de ventilación.

Desmantelamiento durante una ausencia

- Apague el congelador primero. Entonces tire del enchufe de la red.
- Retire todo el contenido.
- Limpie el interior.
- Deje la tapa ligeramente abierta para evitar la formación de condensación, moho o hongos y para prevenir los olores.

Instalación en un lugar diferente

- Apague el congelador primero. Desconecte el cable de alimentación.
- Retire todo el contenido.
- Asegure todos los objetos sueltos con cinta adhesiva.
- Cierre las puertas con cinta adhesiva.

Consejos para ahorrar energía

El aparato debe colocarse en el lugar más fresco de la habitación, lejos de los aparatos que generan calor, de las tuberías de calefacción y de la luz solar directa. Asegúrese de que la puerta esté bien cerrada cuando esté encendido. Deje la tapa ligeramente abierta para evitar la formación de condensación, moho o hongos.

SOLUCIÓN DE PROBLEMAS

Problema	Posible causa y solución
El congelador no funciona.	El congelador no está conectado.
	El congelador está apagado.
	El fusible está fundido o roto.
El congelador no está lo suficientemente frío.	Compruebe los ajustes de temperatura.
	El entorno requiere un ajuste más bajo.
	La puerta se ha abierto demasiado a menudo.
	La puerta no está bien cerrada.
	El sello de la puerta no está sellado correctamente.
La luz no funciona.	El congelador no está conectado.
	El fusible está fundido o roto.
	La bombilla está rota.
	El interruptor de la luz está en "off".
El congelador se enciende y se apaga con frecuencia.	La temperatura ambiente es más alta de lo habitual.
	Hay mucha comida en el aparato.
	La puerta se ha abierto demasiado a menudo.
	La puerta no está bien cerrada.
	La temperatura no está ajustada correctamente.
	El sello de la puerta no está sellado correctamente.
Vibraciones	Compruebe que la cámara de curado está nivelada.
La cámara de curado es muy ruidosa.	El refrigerante está circulando. Los ruidos causados por esto no son una falla, sino normales.
	Después de cada ciclo de enfriamiento se escucha un sonido de gárgaras porque todavía hay refrigerante en circulación.
	La contracción y la expansión de las paredes interiores pueden producir un sonido de chasquido.
	El congelador no está nivelado.
La puerta no cierra bien.	El congelador no está nivelado.
	La puerta ha sido volteada y no está bien colocada.
	El sello o el imán está dañado.
	Los estantes sobresalen demasiado.

FICHA TÉCNICA DEL PRODUCTO

Reglamento delegado (UE) 2019/2018 de la comisión

Nombre o marca comercial del proveedor: Klarstein			
Dirección del proveedor: Wallstraße 16, 10179 Berlin, Alemania.			
Identificador del modelo: 10035176, 10039934			
Utilización:		Exposición y venta	
Tipo de aparato de refrigeración con función de venta directa: Armario para supermercados			
Código de la clase de armario, conforme a las normas armonizadas u otros métodos fiables, exactos y reproducibles de conformidad con el anexo IV.		VC1	
Parámetros específicos del producto			
4. Integral Horizontal armario para supermercados, de carga rodante:			
Superficie total de exposición (m ²)		Clase de temperatura [según el cuadro 4, sección a)]	
0,29		refrigerator: H1	
Parámetros generales del producto:			
Parámetro	Valor	Parámetro	Valor
Consumo de energía anual (kWh/a)	500,05	Temperaturas recomendadas para conservación optimizada de alimentos (°C) (estos ajustes no entrarán en conflicto con las condiciones de temperatura establecidas en el anexo IV, cuadros 4, 5 o 6, según proceda)	1
EEl	12,9	Clase de eficiencia energética	B

Parámetros de las fuentes luminosas:

Tipo de fuente luminosa

-

Clase de eficiencia energética

-

Duración mínima de la garantía ofrecida por el proveedor: 12 meses**Información adicional:**

Enlace al sitio web del proveedor donde se encuentre la información establecida en el punto 3 del anexo II del Reglamento (UE) 2019/2024 de la Comisión: www.klarstein.es

INDICACIONES SOBRE LA RETIRADA DEL APARATO



Si en su país existe una disposición legal relativa a la eliminación de aparatos eléctricos y electrónicos, este símbolo estampado en el producto o en el embalaje advierte que no debe eliminarse como residuo doméstico. En lugar de ello, debe depositarse en un punto de recogida de reciclaje de aparatos eléctricos y electrónicos. Una gestión adecuada de estos residuos previene consecuencias potencialmente negativas para el medio ambiente y la salud de las personas. Puede consultar más información sobre el reciclaje y la eliminación de este producto contactando con su administración local o con su servicio de recogida de residuos.

FABRICANTE E IMPORTADOR (REINO UNIDO)

Fabricante:

Chal-Tec GmbH, Wallstraße 16, 10179 Berlín, Alemania.

Importador para Gran Bretaña:

Chal-Tec UK limited
Unit 6 Riverside Business Centre
Brighton Road
Shoreham-by-Sea
BN43 6RE
United Kingdom

Cher client,

Toutes nos félicitations pour l'acquisition de ce nouvel appareil. Veuillez lire attentivement les instructions suivantes de branchement et d'utilisation afin d'éviter d'éventuels dommages. Le fabricant ne saurait être tenu pour responsable des dommages dus au non-respect des consignes de sécurité et à la mauvaise utilisation de l'appareil. Scannez le QR-Code pour accéder à la dernière version du mode d'emploi et à d'autres informations concernant le produit:



SOMMAIRE

Consignes de sécurité	70
Installation	72
Pour modifier le sens d'ouverture de la porte	76
Pour retirer les clayettes	78
Utilisation	78
Conseils pour démarrer	80
Mise en marche et utilisation	81
Réglage de la température	82
Système d'humidification de l'air	83
Nettoyage et entretien	86
Résolution des problèmes	87
Fiche de données produit	88
Informations sur le recyclage	90
Fabricant et importateur (UK)	90

FICHE TECHNIQUE

Numéro d'article	10035176, 10039934
Alimentation	220-240 V ~ 50/60 Hz
Capacité	98 L
Humidité	60-85 %
Température	1-25 °C

CONSIGNES DE SÉCURITÉ

- Vérifiez la tension sur la plaque signalétique avant utilisation. Ne connectez l'armoire de maturation qu'aux prises correspondant à la tension de l'appareil.
- Les enfants à partir de 8 ans ainsi que les personnes aux capacités physiques, mentales ou sensorielles réduites ne doivent utiliser l'appareil qu'après avoir été familiarisés par une personne responsable de leur sécurité aux fonctionnalités et aux mesures de sécurité et qu'ils comprennent les risques associés.
- Assurez-vous que les ouvertures de ventilation sont dégagées et nettoyez-les régulièrement.
- Ne placez aucun appareil électrique dans la cave de maturation.
- Veillez à ne pas endommager le circuit de refroidissement.
- Si le cordon d'alimentation ou la fiche sont endommagés, ils doivent être remplacés par le fabricant, un spécialiste autorisé ou une personne de qualification similaire.
- Vérifiez régulièrement que le cordon d'alimentation n'est pas endommagé. N'utilisez pas la cave de maturation avec un cordon d'alimentation endommagé.
- Ne manipulez pas la cave de maturation, la fiche et le cordon d'alimentation avec les mains mouillées.
- Si possible, n'utilisez pas de rallonge. Si vous en utilisez un, assurez-vous que la valeur en ampères de l'appareil connecté ne dépasse pas la valeur en ampères maximale du cordon d'alimentation.
- Laissez au moins 5 cm d'espace sur les côtés de la cave de maturation et 10 cm d'espace derrière pour que l'air puisse circuler suffisamment.
- Fermez la porte dès que possible après avoir ajouté des aliments pour que le froid ne s'échappe pas.
- Placez la cave de maturation sur une surface ferme et de niveau. Ne la placez pas sur une surface molle telle qu'un tapis.
- Ne placez aucun objet sur la cave en cours de maturation.
- Ne stockez aucune substance inflammable ou explosive dans l'appareil.
- N'utilisez pas la cave de maturation à l'extérieur.
- Ne débranchez pas la fiche de la prise en tirant sur le câble, mais tirez toujours sur la fiche elle-même.
- Assurez-vous que le cordon d'alimentation ne touche aucune surface chaude.
- Connectez uniquement la cave de maturation à des prises mises à la terre.
- Ne connectez pas la cave de maturation à des prises déjà utilisées par d'autres appareils de cuisine.
- Si la cave de maturation s'arrête, tombe en panne ou s'éteint, attendez 5 minutes avant de la rallumer, sinon le compresseur pourrait être endommagé.

Cet appareil contient du liquide réfrigérant Isobutane (R600a), un gaz naturel très respectueux de l'environnement mais inflammable. Bien qu'il soit inflammable, il ne détruit pas la couche d'ozone et ne renforce pas l'effet de serre. L'utilisation de ce liquide réfrigérant provoque toutefois un niveau sonore de l'appareil légèrement plus élevé. Outre les bruits du compresseur, vous pouvez percevoir le flux du liquide réfrigérant. Cela est inévitable et n'a aucune influence négative sur la puissance de l'appareil. Faites attention pendant le transport afin de ne pas endommager le circuit réfrigérant. Les fuites de liquide réfrigérant peuvent irriter les yeux.

Consignes particulières

- Les enfants âgés de 3 à 8 ans sont autorisés à remplir la cave de maturation et à retirer des aliments.
- Lors du positionnement de la cave de maturation, assurez-vous que le cordon d'alimentation n'est pas pincé ou endommagé.
- Assurez-vous qu'il n'y a pas de plusieurs prises ou blocs d'alimentation à l'arrière de l'appareil.

Pour éviter la contamination des aliments, veuillez suivre les instructions ci-dessous :

- L'ouverture prolongée de la porte peut entraîner une élévation importante de la température dans les compartiments de la cave de maturation.
- Nettoyez régulièrement les surfaces qui peuvent entrer en contact avec les aliments. Nettoyez régulièrement le drain d'eau.



MISE EN GARDE

Lors de l'utilisation, de l'entretien et du recyclage de l'appareil, soyez attentif au symbole sur la gauche à l'arrière ou sur le compresseur de l'appareil. Ce symbole met en garde contre d'éventuels incendies. Les conduites de réfrigérant et le compresseur contiennent des substances inflammables. Gardez la cave de maturation loin des sources d'incendie pendant l'utilisation, l'entretien et le recyclage.

INSTALLATION

Avant la première utilisation

Laissez l'appareil reposer pendant 24 heures avant la première utilisation afin que le liquide de refroidissement puisse se répartir. Pendant ce temps, laissez la porte ouverte pour que les odeurs liées à la production puissent s'évaporer.

Remarque : Tous les modèles sans ventilation ou fentes de ventilation à l'avant ne sont pas des appareils intégrés et doivent être installés de façon autonome.

Emplacement

Le lieu d'emplacement de l'appareil doit :

- Supporter la charge et être bien ventilé.
- être à l'abri de l'ensoleillement direct et des sources de chaleur.
- ne pas être trop humide, comme une salle de bain ou des toilettes par exemple.
- avoir un sol plat.
- avoir une prise électrique standardisée.
- avoir une prise avec protection contre les surtensions.
- être loin des micro-ondes, car leurs interférences pourraient avoir un impact négatif sur l'appareil.

De plus, la température ambiante dans la pièce ne doit pas être trop froide ni trop chaude. Le froid et la chaleur peuvent avoir un effet négatif sur la fonction, empêchant d'atteindre la température intérieure souhaitée.

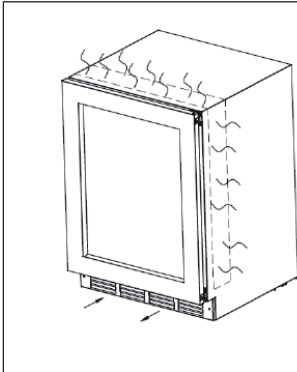
Installation

- Retirez tous les emballages de et autour de la cave de maturation.
- Installez la cave de maturation de façon à ce que la fiche soit accessible à tout moment.
- Débranchez le cordon d'alimentation et placez l'appareil à son emplacement final. Configurez-le de sorte que le compresseur soit libre et n'ait aucun contact avec d'autres objets ou murs.
- Compensez les petits sols inégaux avant de remplir l'appareil. Utilisez les pieds réglables pour cela. Pour ce faire, tournez complètement les pieds arrière et compensez l'inclinaison avec les deux pieds avant.

Remarque sur les appareils encastrés

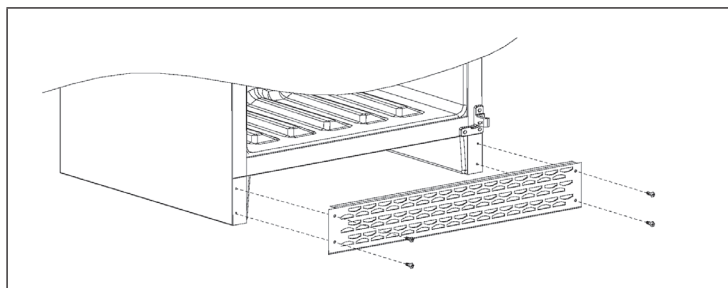
- Tous les appareils avec des fentes d'aération à l'avant conviennent pour ce type d'installation, mais ne doivent pas être installés dans des niches complètement fermées.
- Les appareils encastrés aspirent l'air sur le cadre de ventilation (certains modèles également à l'arrière) et le refoulent par le cadre de ventilation à l'avant.
- Comme de nombreux appareils électriques, la cave de maturation comporte de nombreuses pièces sensibles qui peuvent être endommagées par une panne de courant ou la foudre. Vos connexions doivent donc être équipées d'une protection contre les surtensions.
- Si vous installez l'appareil dans un cadre avec une porte, il doit se trouver une ouverture de ventilation au bas de la porte. Dans les climats chauds, des fentes d'une dimension minimale de 40 mm x 200 mm doivent également être faites en haut à l'arrière ou en haut des deux côtés du boîtier afin que l'air frais puisse y entrer. Un espace d'au moins 30 mm doit être laissé sur la paroi arrière du cadre.
- La fente de ventilation ne doit pas être placée sur un côté où un autre appareil, tel qu'un four, est déjà installé.

Système réfrigérant



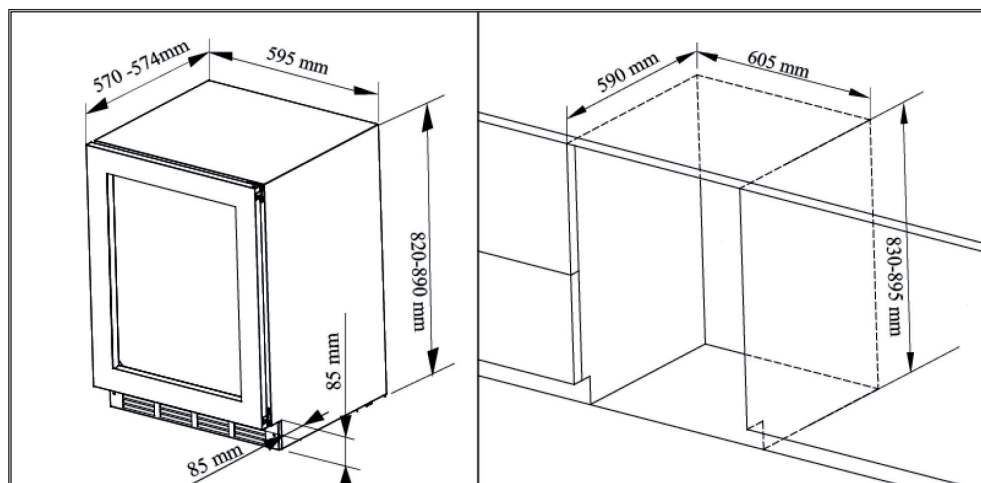
Remarque : Ce modèle dispose d'un tube anti-dégel latéral et d'un système réfrigérant indépendant.

Installation de la grille de ventilation

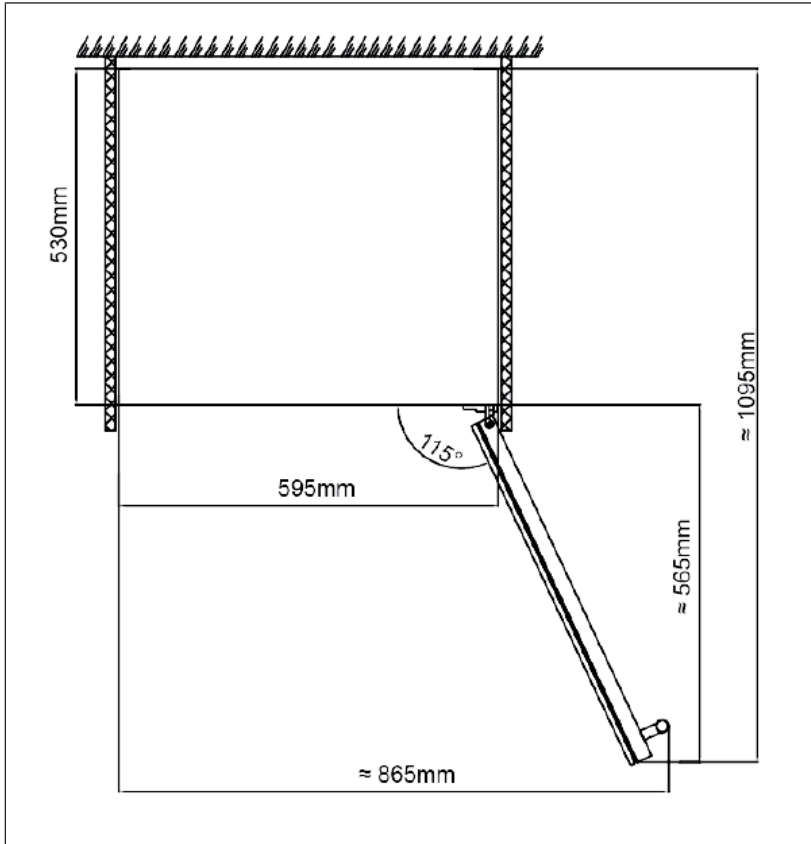


- Sortez le cadre de ventilation de la cave et prenez quatre vis 4 * 12 du sac d'accessoires.
- Ouvrez la porte, alignez le cadre de ventilation avec les quatre trous de vis dans le fond de la cave et serrez les vis avec un tournevis cruciforme.

Schéma d'installation

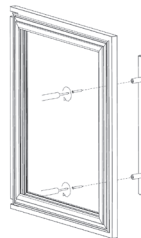


Angle d'ouverture de la porte



Fixation de la poignée de porte

- Retirez la poignée de l'armoire et retirez les 2 vis du sac d'accessoires.
- Ouvrez le joint de porte à l'intérieur de la porte et insérez les vis dans les deux trous de la poignée de porte. Placez la poignée sur les vis de l'extérieur et serrez les vis avec un tournevis cruciforme.



POUR MODIFIER LE SENS D'OUVERTURE DE LA PORTE

(1) clous décoratifs	(5) tournevis	(4) vis M5
(2) couteau	(6) gond de porte	(5) tournevis
(3) Dispositif de protection		(7) suspension supérieure
(4) vis M5		(8) suspension inférieure
(7) suspension supérieure	Tournez la porte à 180 ° et fixez-la de l'autre côté.	(1) clou décoratif
(8) suspension inférieure		(3) Dispositif de protection

1	Placez l'appareil dans un endroit avec suffisamment d'espace pour la modification et ouvrez la porte au maximum. Retirez les clous décoratifs (1) avec un petit couteau (2) (photo ci-dessus). Utilisez le tournevis Allen (5) pour desserrer les vis (4) du dispositif de protection contre les chutes (3) et retirez-le (image inférieure).
2	Pendant qu'une deuxième personne tient la porte, utilisez le tournevis Allen (5) pour dévisser le gond de porte (6) aux deux extrémités de la porte. Enlevez la porte et mettez-la de côté.
3	Desserrez les vis de la suspension supérieure (7) et de la suspension inférieure (8) avec le tournevis Allen (5).
4	Fixez ensuite la suspension inférieure (8) en haut à gauche et la suspension supérieure (7) en bas à gauche sur la cave à vin.
5	Tournez la porte à 180 ° et installez-la de l'autre côté de la cave à vin.
6	Enfin, fixez les clous décoratifs (1) et le dispositif de protection contre les chutes (3) sur le côté opposé.

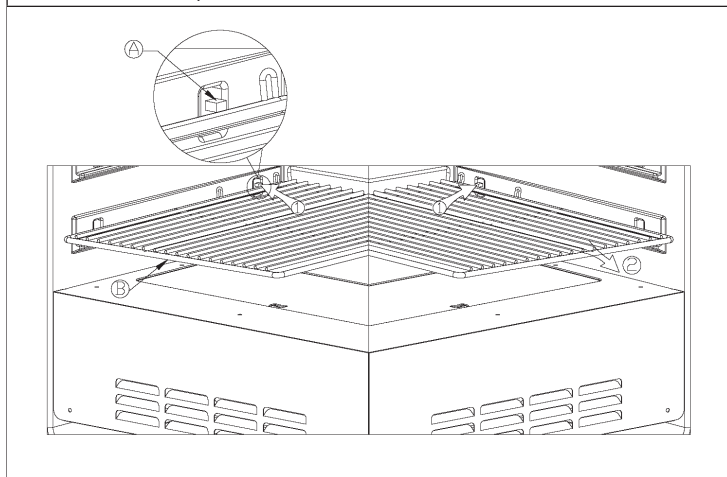


ATTENTION

Risque de blessure ! Pour éviter les accidents lors de la modification de la porte, nous vous recommandons de demander de l'aide. La porte vitrée est lourde et peut provoquer des blessures en cas de chute.

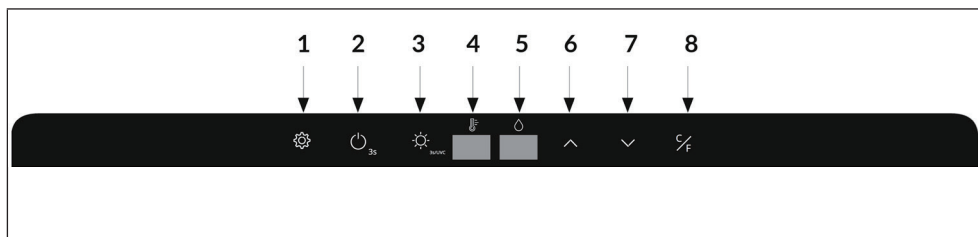
POUR RETIRER LES CLAYETTES

Appuyez sur la goupille de la clayette gauche (A) et détachez la clayette (B) du support de l'autre côté (1). Retirez ensuite la clayette dans le sens de la flèche (2). L'installation de la clayette se fait en sens inverse.



UTILISATION

Panneau de commande et fonctions des touches



1	Touche de changement de fonction
	Appuyez une fois sur la touche pour basculer entre le réglage de température (4) et le réglage d'humidité (5) dans les deux sens. Vous pouvez augmenter / diminuer la température et l'humidité en appuyant sur les touches Augmenter (6) et Diminuer (7).
2	Marche / arrêt
	Appuyez sur cette touche pendant trois secondes pour éteindre l'appareil. Toutes les fonctions sauf la lumière s'éteignent. Appuyez à nouveau sur cette touche (avec un délai) pour rallumer l'appareil.
3	Système de contrôle des UV
	<ul style="list-style-type: none"> • Contrôle automatique: l'appareil est allumé. La lumière UV est automatiquement activée pendant une heure toutes les 24 heures. • Commande manuelle: l'appareil est allumé. Appuyez sur cette touche pendant 3 secondes pour allumer la lumière UV en permanence. Appuyez à nouveau sur cette touche pendant 3 secondes pour éteindre la lumière UV. • La lumière UV s'éteint automatiquement à l'ouverture de la porte et se rallume dès que la porte est fermée.
4	Affichage de la température
	La température réelle s'affiche.
5	Affichage de l'humidité de l'air
6	Augmenter
	Appuyez une fois sur cette touche pour augmenter la température / humidité de 1 ° C / 1% .
7	Diminuer
	Appuyez une fois sur cette touche pour réduire la température / humidité de 1 ° C / 1%.
8	Unité de température
	Appuyez sur cette touche pour passer de °C à °F. Appuyez à nouveau pour passer de °F à °C.

CONSEILS POUR DÉMARRER

- Nettoyez l'intérieur de l'appareil avec un désinfectant doux.
- La température est déjà réglée à 1 °C et l'humidité de l'air à 85 %. Ce sont les conditions idéales pour faire mûrir le bœuf et le porc.
- La viande doit être fraîche, au maximum 5 jours après l'abattage. La viande affinée sous vide peut également être utilisée, mais doit être laissée dans l'appareil pendant 14 jours maximum (retirez le film).
- Il est recommandé d'utiliser du bœuf bouilli : utilisez de la viande de jeune bœuf striée.
- Accrochez tout le morceau de viande ou mettez la viande coupée sur la clayette.
- Quantité maximale : 2 morceaux de longe sur l'os d'une longueur de 0,5 mètre. Deux crochets sont nécessaires pour cela.
- Quantité maximale de remplissage avec insert de clayette : un maximum de 20 kg de morceaux de viande ou de lanières peuvent être placés sur les clayettes.
- Si vous faites mûrir plusieurs morceaux de viande sur les clayettes, assurez-vous qu'une couche protectrice de graisse est préservée et, si possible, laissez la viande mûrir sur l'os. La taille idéale par pièce est de 2 à 4 kg.
- Portez des gants de protection et ne touchez jamais la viande à mains nues.
- Le temps de maturation parfait pour la viande est de 25 à 28 jours. Une période de maturation supérieure à 4 semaines est également possible.

Exigences de qualité de la viande

- La meilleure viande reconnue pour la maturation à sec est le steak de faux-filet à l'os. Il est toujours préférable d'acheter chez un marchand qui s'approvisionne en viande dans un abattoir de bonne qualité.
- Plus l'animal est jeune, meilleur est le résultat. Il est toujours recommandé d'acheter un morceau de viande avec une bonne teneur en matières grasses et une forte proportion persillée interne. Il est conseillé de laisser la viande mûrir suspendue ou en gros morceaux sur l'os. Cela minimise la viande pure exposée à l'air et réduit la perte de poids.
- La période de maturation à sec recommandée est d'au moins 21 jours, seul le goût devient plus intense. Remarque : une période de maturation pouvant aller jusqu'à 6 semaines est possible. Il est important de respecter les conditions hygiéniques de manipulation des aliments pour obtenir de meilleurs résultats.
- Une fois le processus terminé, coupez la fine croûte pour être désossée ou coupée en steaks.

MISE EN MARCHÉ ET UTILISATION

Avant la première utilisation

- Avant la première utilisation, nettoyez l'intérieur de l'appareil (cave à steak) avec de l'eau et laissez la porte ouverte pendant au moins 24 heures pour que les résidus d'odeurs puissent s'échapper de l'appareil.
- Réglez la température à 1 °C et l'humidité à 82 %. 1 °C est la meilleure température pour le bœuf et le porc cuits,
- La viande doit être fraîche, au maximum 5 jours après l'abattage.
- Il est recommandé d'utiliser du bœuf bouilli : utilisez de la viande de bœuf jeune et striée.
- Accrochez le morceau entier de viande ou mettez la viande coupée sur la clayette.

Pour allumer l'appareil

Insérez la fiche secteur dans la prise et appuyez sur la touche Marche / Arrêt pendant quelques secondes. Lorsque vous utilisez l'appareil pour la première fois (ou après une très longue période), il existe une différence de quelques degrés entre la température sélectionnée et la température affichée à l'écran. Cela est normal car l'appareil doit d'abord refroidir. Lorsque l'appareil fonctionne depuis plusieurs heures, la température s'adapte.

Remarque : Si l'appareil est débranché, qu'une panne de courant se produit ou que vous éteignez l'appareil, vous devez attendre 3 à 5 minutes avant de le redémarrer. L'appareil ne peut pas se rallumer avant ce délai.

RÉGLAGE DE LA TEMPÉRATURE

Remarque : L'écran affiche la température et l'humidité réelles à l'intérieur de l'appareil.

Le réglage de la température est effectué en usine et peut être personnalisé. En cas de panne de courant, tous vos réglages de température seront supprimés et les réglages d'usine seront restaurés. Le panneau de contrôle de chaque modèle a une fonction de rappel.

Remarque : Il y a une différence entre la température à l'intérieur de l'appareil et la température affichée à l'écran : il faut environ 12 heures avant que les effets du réglage de la température soient visibles lorsque l'appareil est plein.

Une fois la température réglée, vous ne devez pas la modifier si possible. Le thermostat maintient la température constante avec des écarts de ± 2 °C. Mais l'inertie thermique de la cave de maturation et du verre est si grande que dans cette plage de température, la température réelle de la cave de maturation ne fluctue que de 0,5 °C à 1 °C.

Fonction dégivrage

L'appareil dispose d'une fonction de dégivrage intégrée. Lorsque le compresseur s'arrête, l'appareil se dégivre automatiquement. L'eau de dégivrage est automatiquement évacuée de la zone de stockage de l'appareil. L'eau qui se condense dans le récipient est convertie en chaleur ou en vapeur par le compresseur afin de maintenir l'humidité dans la zone de conservation. Tous les appareils sont équipés d'une porte à double vitrage E avec une troisième couche acrylique intérieure pour minimiser la condensation sur la porte vitrée.

L'appareil n'est pas complètement hermétique. L'air frais peut entrer par le tuyau de vidange.

Remarque : Pendant le cycle de refroidissement, l'appareil dégage de la chaleur qui s'échappe par ses surfaces externes. Évitez de les toucher pendant le cycle de refroidissement.

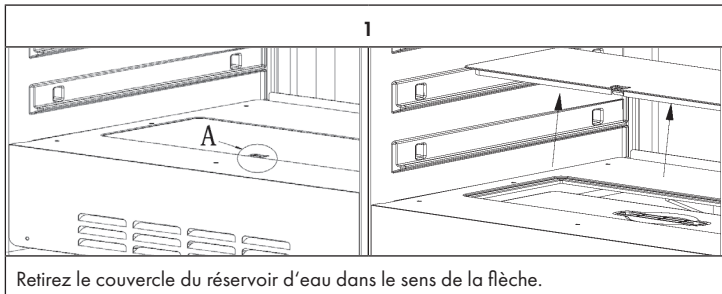
SYSTÈME D'HUMIDIFICATION DE L'AIR

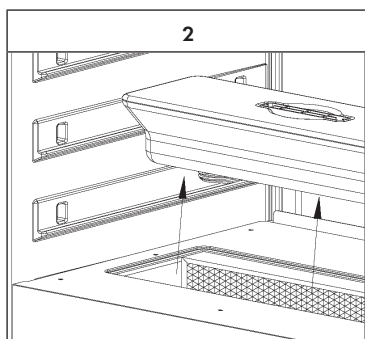
Cet appareil dispose d'un système d'humidification automatique. L'humidificateur se situe à l'intérieur du capot du ventilateur. Si aucun entretien n'est requis, il est interdit d'ouvrir le couvercle et de retirer l'humidificateur.

Cet appareil indique quand le niveau d'eau est bas et qu'il faut rajouter de l'eau. Dès qu'il n'y a pas assez d'eau dans le réservoir, un signal sonore retentit. En même temps, „E5” clignote sur l'écran. Si ce message d'erreur apparaît, le voyant d'éclairage clignote en même temps.

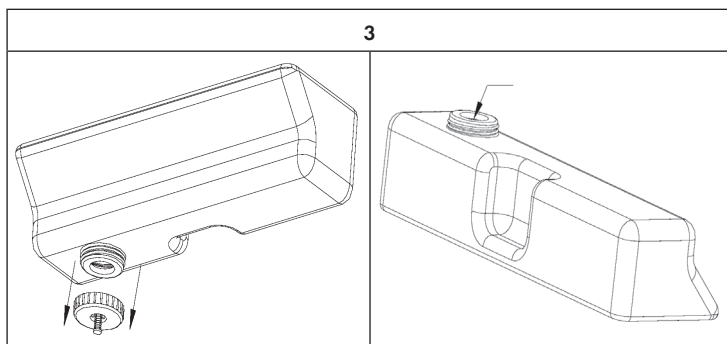
L'eau doit être ajoutée manuellement. L'indicateur „E5” disparaît alors de l'écran dans les 10 secondes suivant le remplissage et la lampe d'éclairage cesse de clignoter.
Remarque : Remplissez uniquement avec de l'eau pure, de l'eau minérale, de l'eau distillée et d'autres eaux sans impuretés. Ne remplissez jamais le réservoir d'eau avec de l'eau contaminée ou sale, car cela pourrait nuire à la qualité et au goût de la viande qui se trouve à l'intérieur de l'appareil pour la maturation.

Remplissage du réservoir d'eau



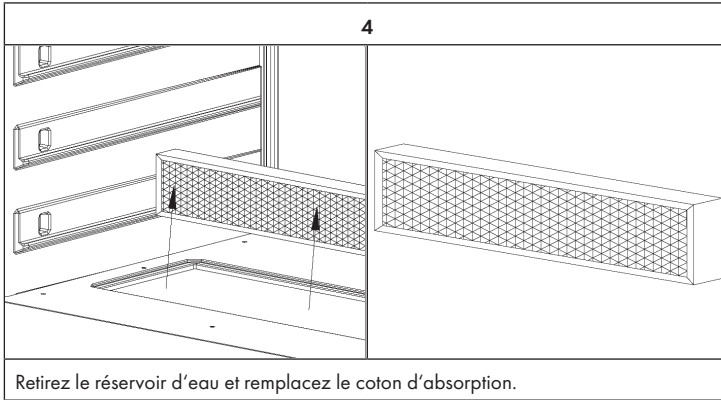


Après avoir retiré le couvercle, le réservoir d'eau devient visible. Sortez maintenant le réservoir d'eau de l'appareil dans le sens de la flèche.



Tournez maintenant le bouchon sur réservoir d'eau et retirez-le. Vous pouvez maintenant remplir le réservoir d'eau avec de l'eau fraîche. Ensuite, vissez à nouveau le bouchon sur le réservoir d'eau et assurez-vous qu'il est correctement installé.

Remplacement du coton d'absorption



NETTOYAGE ET ENTRETIEN

Nettoyage de l'appareil

- Éteignez d'abord la cave de maturation et retirez la fiche de la prise.
- Retirez tout le contenu.
- Essuyez l'intérieur avec un chiffon humide trempé dans de l'eau tiède avec un peu de liquide vaisselle.
- Assurez-vous que le joint en caoutchouc de la porte est propre pour que la cave de maturation reste efficace.
- L'extérieur de la cave de maturation doit être nettoyé avec un détergent doux.
- Séchez l'intérieur et l'extérieur avec un chiffon doux.
- La poussière et tout ce qui obstrue les ouvertures d'échappement réduit la capacité de refroidissement de la cave de maturation. Si nécessaire, aspirez l'ouverture d'aération.

En cas d'absence prolongée

- Éteignez d'abord la cave de maturation. Retirez ensuite la fiche de la prise.
- Retirez tout le contenu.
- Nettoyez la cave de maturation.
- Ouvrez légèrement le couvercle pour éviter la formation de condensation, de moisissure ou d'odeurs.

Changement d'emplacement

- Éteignez d'abord la cave de maturation. Débranchez le cordon d'alimentation.
- Retirez tout le contenu.
- Fixez tous les articles en vrac avec du ruban adhésif.
- Scotchez les portes fermées.

Conseils pour économiser de l'énergie

La cave de maturation doit être placée dans l'endroit le plus frais de la pièce, loin des appareils générant de la chaleur, des tuyaux de chauffage et la lumière directe du soleil. Assurez-vous que la porte est correctement fermée lorsque la cave de maturation est allumée.

RÉSOLUTION DES PROBLÈMES

Problème	Cause possible et solution
La cave de maturation ne fonctionne pas.	La cave de maturation n'est pas branchée.
	La cave de maturation est éteinte.
	Le fusible a sauté ou est endommagé.
La cave de maturation n'est pas assez froide.	Vérifiez le réglage de la température.
	L'environnement nécessite un réglage plus froid.
	La porte a été ouverte trop souvent.
	La porte est mal fermée.
L'éclairage ne fonctionne pas.	Le joint de porte n'est pas hermétique.
	La cave de maturation n'est pas branchée.
	Le fusible a sauté ou est endommagé.
	L'ampoule est hors service.
La cave de maturation s'arrête et redémarre fréquemment.	L'interrupteur d'éclairage est réglé sur "éteint".
	La température ambiante est plus élevée que d'habitude.
	L'appareil contient une grande quantité d'aliments.
	La porte a été ouverte trop souvent.
	La porte est mal fermée.
	La température est mal réglée.
Vibrations	Le joint de porte n'est pas hermétique.
	Vérifiez que la cave de maturation est de niveau.
La cave de maturation est très bruyante.	Le liquide de refroidissement est en circulation. Les bruits qui en résultent ne traduisent aucun dysfonctionnement.
	Vous pouvez entendre un bruit d'eau après chaque cycle de refroidissement car il reste du liquide de refroidissement en circulation.
	La contraction et l'expansion des parois internes peuvent provoquer des craquements.
	La cave de maturation n'est pas installée de niveau.
La porte ne ferme pas bien.	La cave de maturation n'est pas installée de niveau.
	Le sens de fermeture a été modifié et la porte n'est pas bien remontée.
	Le joint ou l'aimant sont endommagés.
	Les clayettes sont trop avancées.

FICHE DE DONNÉES PRODUIT

Règlement délégué (UE) 2019/2018 de la commission

Nom ou marque commerciale du fournisseur: Klarstein			
Adresse du fournisseur: Wallstraße 16, 10179 Berlin, Allemagne.			
Référence du modèle: 10035176, 10039934			
Usage:		Exposition et vente	
Type d'appareil de réfrigération disposant d'une fonction de vente directe: Armoire de supermarché			
Code de famille d'armoire, selon les normes harmonisées ou d'autres méthodes fiables, précises et reproductibles conformément à l'annexe IV.		VC1	
Paramètres spécifiques du produit			
4. armoire de supermarché intégrée horizontale à chariots:			
Surface totale d'exposition (m ²)		Classe de température (selon le tableau 4 a))	
0,29		refrigerator: H1	
Paramètres généraux du produit:			
Paramètre	Valeur	Paramètre	Valeur
Consommation d'énergie annuelle (kWh/an)	500,05	Température(s) recommandée(s) pour un stockage optimal des denrées alimentaires (°C) (Ces réglages ne doivent pas être en contradiction avec les conditions de température prévues à l'annexe IV, tableau 4, 5 ou 6, selon le cas).	1
EEl	12,9	Classe d'efficacité énergétique	B

Paramètres de la source lumineuse:

Type de source lumineuse -

Classe d'efficacité énergétique -

Durée minimale de la garantie offerte par le fournisseur: 12 mois**Informations supplémentaires:**

Lien internet vers le site web du fournisseur où se trouvent les informations visées à l'annexe II, point 3, du règlement (UE) 2019/2024 de la Commission: www.klarstein.fr

INFORMATIONS SUR LE RECYCLAGE



S'il existe une réglementation pour l'élimination ou le recyclage des appareils électriques et électroniques dans votre pays, ce symbole sur le produit ou sur l'emballage indique que cet appareil ne doit pas être jeté avec les ordures ménagères. Vous devez le déposer dans un point de collecte pour le recyclage des équipements électriques et électroniques. La mise au rebut conforme aux règles protège l'environnement et la santé de vos semblables des conséquences négatives. Pour plus d'informations sur le recyclage et l'élimination de ce produit, veuillez contacter votre autorité locale ou votre service de recyclage des déchets ménagers.

FABRICANT ET IMPORTATEUR (UK)

Fabricant :

Chal-Tec GmbH, Wallstraße 16, 10179 Berlin, Allemagne.

Importateur pour la Grande Bretagne :

Chal-Tec UK limited
Unit 6 Riverside Business Centre
Brighton Road
Shoreham-by-Sea
BN43 6RE
United Kingdom

Gentile cliente,

La ringraziamo per aver acquistato il dispositivo. La preghiamo di leggere attentamente le seguenti istruzioni per l'uso e di seguirle per evitare possibili danni tecnici. Non ci assumiamo alcuna responsabilità per danni scaturiti da una mancata osservazione delle avvertenze di sicurezza e da un uso improprio del dispositivo. Scansionare il codice QR seguente, per accedere al manuale d'uso più attuale e per ricevere informazioni sul prodotto.



INDICE

Avvertenze di sicurezza	92
Installazione	94
Girare i ganci dello sportello	98
Rimozione dei ripiani	100
Utilizzo	100
Consigli per iniziare	102
Messa in funzione e utilizzo	103
Impostazione della temperatura	104
Sistema di umidificazione dell'aria	105
Pulizia e manutenzione	108
Correzione degli errori	109
Scheda dati del prodotto	110
Avviso di smaltimento	112
Produttore e importatore (UK)	112

DATI TECNICI

Codice articolo	10035176, 10039934
Alimentazione	220-240 V ~ 50/60 Hz
Volume	98 L
Umidità	60-85 %
Temperatura	1-25 °C

AVVERTENZE DI SICUREZZA

- Prima dell'utilizzo verificare la tensione sulla targhetta. Collegare l'armadio di stagionatura solo a prese che abbiano la stessa tensione della targhetta.
- Questo dispositivo può essere utilizzato dai bambini maggiori di 8 anni e dalle persone con limitate capacità fisiche, sensoriali o mentali o da persone con esperienza e conoscenze insufficienti, solo se sono stati informati sulle funzioni del dispositivo e sono consapevoli dei rischi e dei pericoli connessi.
- Assicurarsi che le aperture di ventilazione siano sempre libere e pulirle regolarmente.
- Non posizionare dispositivi elettrici nell'armadio di stagionatura.
- Assicurarsi di non danneggiare il circuito del refrigerante.
- Se il cavo o la spina sono danneggiati, vanno sostituiti dal produttore, da un'azienda autorizzata o da una persona qualificata.
- Controllare regolarmente che il cavo non sia danneggiato. Non usare l'armadio di stagionatura se il cavo è danneggiato.
- Non toccare l'armadio di stagionatura, la spina e il cavo con le mani bagnate.
- Non utilizzare possibilmente prolunghe. In caso contrario controllare che gli ampere del dispositivo collegato non superino il valore massimo degli ampere del cavo.
- Lasciare attorno all'armadio di stagionatura almeno 5 cm di spazio e almeno 10 cm sul retro, in modo tale da permettere all'aria di circolare.
- Dopo aver inserito gli alimenti chiudere la porta in fretta per evitare che il freddo fuoriesca.
- Posizionare l'armadio di stagionatura su un pavimento piano e robusto e non morbido come ad esempio su un tappeto.
- Non appoggiare oggetti sull'armadio di stagionatura.
- Non conservare sostanze infiammabili o esplosive nel dispositivo.
- Non utilizzare l'armadio di stagionatura all'aperto.
- Non estrarre la spina dalla presa tirandola dal cavo, ma tenerla saldamente con la mano.
- Assicurarsi che il cavo non entri in contatto con superfici calde.
- Collegare l'armadio di stagionatura solo a prese di terra.
- Non collegare l'armadio di stagionatura a prese alle quali sono già connessi altri dispositivi.
- Se l'armadio di stagionatura si spegne o va via la corrente, aspettare 5 minuti prima di riaccenderlo, altrimenti il compressore potrebbe subire danni.

Questo dispositivo contiene il refrigerante isobutano (R600a), un gas naturale ecocompatibile ma infiammabile. Anche se è infiammabile, non danneggia lo strato di ozono e non aumenta l'effetto serra. Tenere presente che l'utilizzo di questo refrigerante comporta rumori del dispositivo. Oltre al rumore del compressore si può sentire anche il flusso del liquido refrigerante. Ciò è inevitabile e non ha un effetto negativo sulle prestazioni del dispositivo. Trasportare il dispositivo con cautela per evitare di danneggiare il circuito di refrigerazione. Le perdite di liquido refrigerante possono causare irritazioni agli occhi.

Note particolari

- I bambini dai 3 agli 8 anni possono riempire e svuotare l'armadio di stagionatura con generi alimentari.
- Mentre si posiziona l'armadio di stagionatura assicurarsi che il cavo d'alimentazione non sia danneggiato o che non si incastri.
- Assicurarsi che non ci siano ciabatte o alimentatori sul retro del dispositivo.

Per evitare una contaminazione degli alimenti, seguire le istruzioni seguenti:

- Lasciare la porta aperta per troppo tempo può causare un netto aumento delle temperature nell'armadio di stagionatura.
- Pulire regolarmente le superfici che entrano in contatto con gli alimenti. Pulire regolarmente lo scarico dell'acqua.



AVVERTENZA

Durante l'utilizzo, la manutenzione e lo smaltimento del dispositivo fare attenzione al simbolo a sinistra che si trova sul retro o sul compressore del dispositivo. Il simbolo avverte di possibili incendi. Nelle condutture del refrigerante e nel compressore ci sono sostanze infiammabili. Durante l'utilizzo, la manutenzione e lo smaltimento tenere lontano il dispositivo da fonti di calore.

INSTALLAZIONE

Prima del primo utilizzo

Prima di utilizzare il dispositivo lasciarlo riposare per 24 ore in modo tale che il refrigerante possa distribuirsi. Lasciare la porta aperta durante questo frangente, cosicché l'odore di produzione possa disperdersi.

Nota: Tutti i modelli senza ventilazione frontale o feritoie di ventilazione sul lato anteriore non sono dispositivi da incasso, bensì freestanding.

Luogo di posizionamento

Il luogo di posizionamento deve:

- essere ben aerato e capace di reggere il peso del dispositivo.
- essere lontano dai raggi diretti del sole e da fonti di calore.
- essere non troppo umido, come ad esempio bagni o lavatoi.
- avere un pavimento piatto.
- disporre di un collegamento elettrico standard.
- disporre di una presa con protezione dal surriscaldamento.
- essere lontano da forni a microonde, dato che le interferenze influenzano negativamente il dispositivo.

Inoltre la temperatura dell'ambiente non deve essere né troppo calda né troppo fredda. Il calore e il freddo possono avere effetti negativi sul funzionamento e impedire il raggiungimento della temperatura interna desiderata.

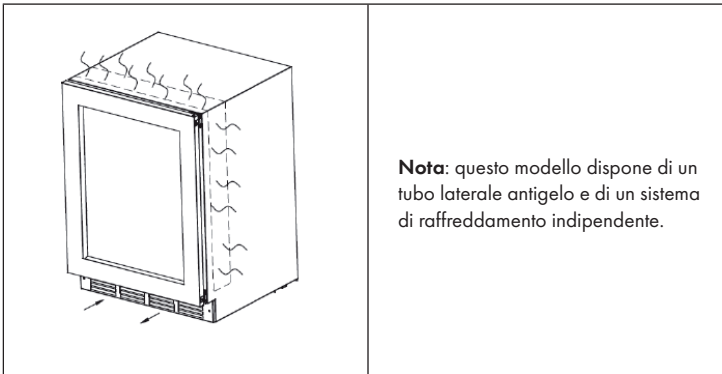
Montaggio

- Rimuovere tutto l'imballaggio attorno e nell'armadio di stagionatura.
- Montare l'armadio di stagionatura in modo tale che la spina sia sempre accessibile. Sciogliere il cavo e sistemare il dispositivo nel luogo finale. Posizionarlo in modo tale che il compressore sia libero e non entri in contatto con altri oggetti o pareti.
- Non appianare eventuali irregolarità del pavimento prima di riempire il dispositivo. Utilizzare i piedini di regolazione. Girare completamente i piedini posteriori e raddrizzare il posizionamento con i piedini anteriori.

Nota per i dispositivi d'incasso

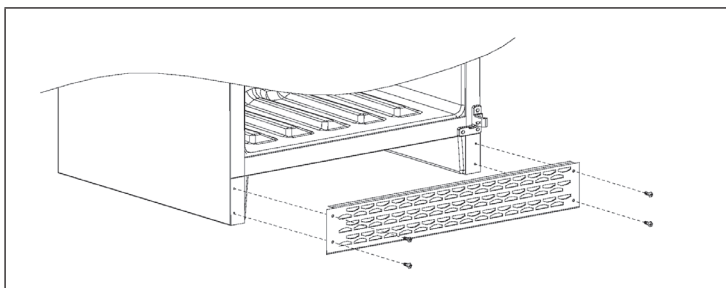
- Tutti i dispositivi dotati di feritoie di ventilazione sul lato anteriore sono adatti all'incasso, ma non vanno montati in alloggiamenti completamente chiusi.
- I dispositivi da incasso aspirano l'aria dal telaio di ventilazione (in alcuni modelli anche dal retro) e la rilasciano dal telaio anteriore.
- Come molti dispositivi elettrici, anche l'armadio di stagionatura ha molte parti sensibili che si possono danneggiare a causa di un'interruzione della corrente o la caduta di un fulmine. Per questo motivo i collegamenti devono essere muniti di una protezione da sovratensione.
- Se il dispositivo viene montato in un telaio con anta, in basso all'anta deve esserci un'apertura di ventilazione. Inoltre in zone climatiche calde devono essere montate feritoie da almeno 40 mm x 200 mm sul retro sopra o su entrambi i lati dell'alloggiamento, per poter consentire il passaggio di aria fresca. Sul retro del telaio deve essere lasciato uno spazio di almeno 30 mm. La feritoia di ventilazione non va applicata da un lato in cui c'è già un altro dispositivo come ad esempio un forno.

Sistema di raffreddamento



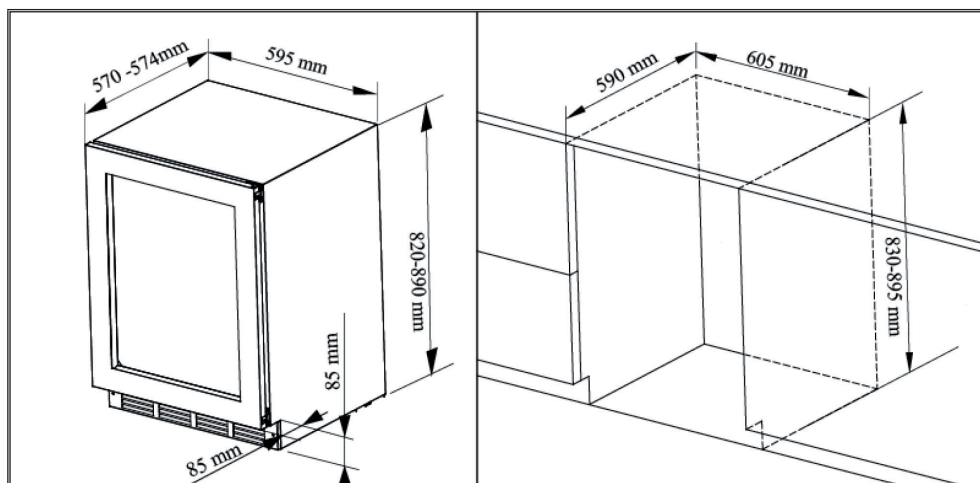
Nota: questo modello dispone di un tubo laterale antigelo e di un sistema di raffreddamento indipendente.

Installazione della griglia di ventilazione

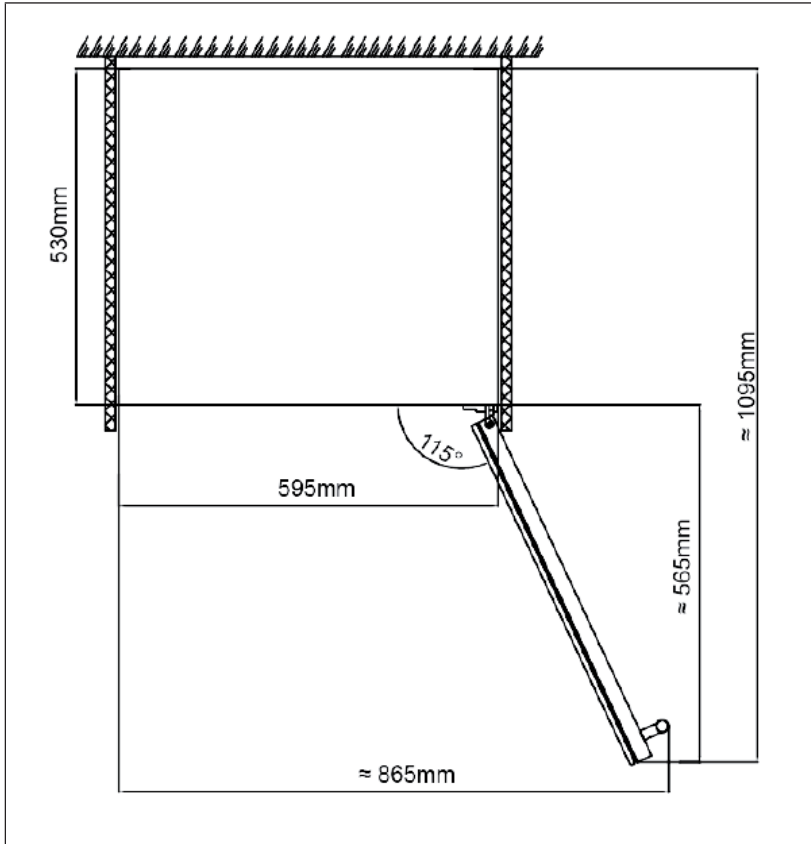


- Togliere il telaio di ventilazione dall'armadio e prendere 4 viti 4*12 dalla borsa degli accessori.
- Aprire la porta, sistemare il telaio di ventilazione sui 4 fori del fondo dell'armadio e stringere le viti con un cacciavite a croce.

Diagramma di montaggio

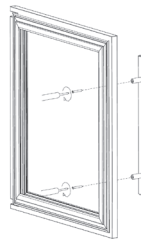


Angolo di apertura della porta

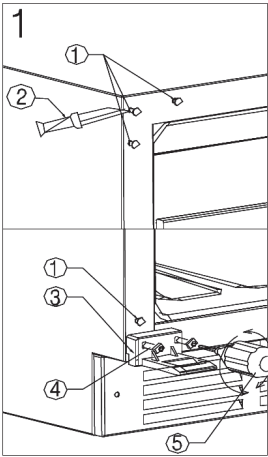
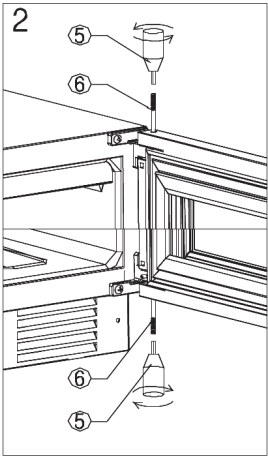
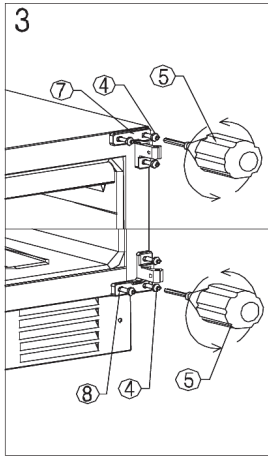
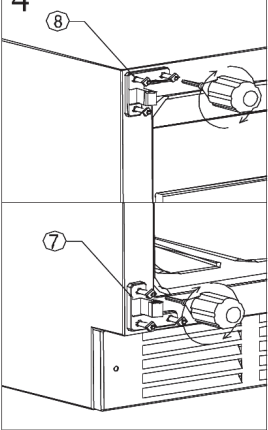
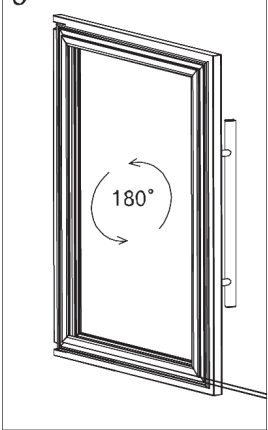
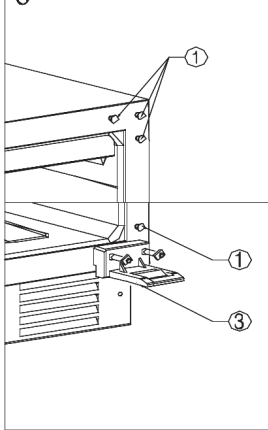


Applicazione del manico

- Togliere il manico dall'armadio e prendere 2 viti dalla borsa degli accessori.
- Sistemare la guarnizione all'interno della porta e inserire le viti in entrambi i fori dell'anta. Inserire dall'esterno il manico nelle viti e stringerle con un cacciavite a croce.



GIRARE I GANCI DELLO SPORTELLO

		
(1) Borchie decorative	(5) Cacciavite	(4) Vite M5
(2) Coltello	(6) Perno dello sportello	(5) Cacciavite
(3) Sistema anti caduta		(7) Gancio superiore
(4) Vite M5		(8) Gancio inferiore
		
(7) Gancio superiore	Ruotare lo sportello di 180° e fissare sull'altro lato.	(1) Borchie decorative
(8) Gancio inferiore		(3) Sistema anti caduta

1	Posizionare il dispositivo in un luogo sufficientemente spazioso da permettere la modifica e aprire lo sportello al massimo. Togliere le borchie decorative (1) con un piccolo coltello (2) (immagine in alto). Con il cacciavite a brugola (5), svitare le viti (4) del sistema anti caduta (3) e toglierlo (immagine in basso).
2	Mentre una seconda persona tiene lo sportello, utilizzare il cacciavite (5), per svitare i perni dello sportello (6) su entrambe le estremità dello sportello.
3	Svitare le viti del gancio superiore (7) e di quello inferiore (8) con il cacciavite (5).
4	Fissare poi i ganci superiore (7) e inferiore (8) in basso a sinistra sul frigo per vini.
5	Ruotare lo sportello di 180° e installarlo sull'altro lato del frigorifero.
6	Fissare poi borchie decorative (1) e il sistema anti caduta (3) sul lato opposto.

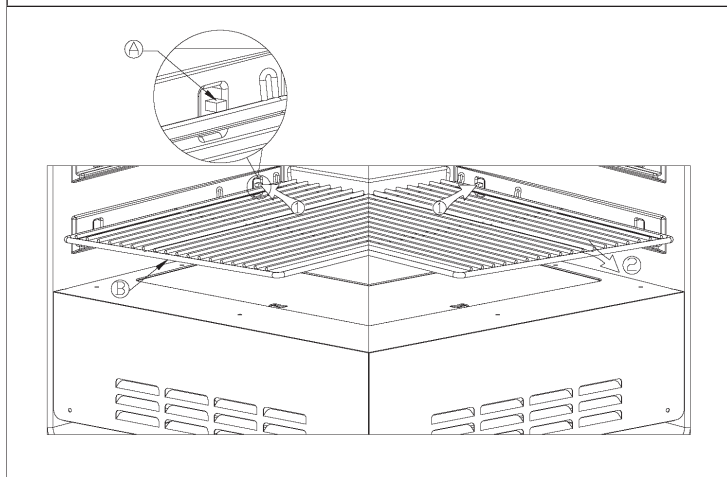


ATTENZIONE

Pericolo di lesione! Per evitare incidenti mentre si cambia lo sportello, si consiglia di chiedere aiuto a qualcuno. Lo sportello in vetro è pesante e se cade può causare lesioni.

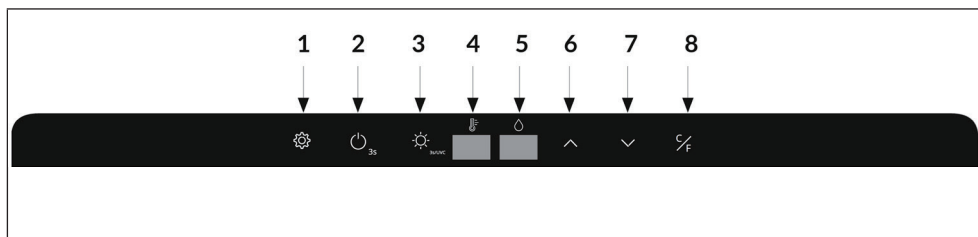
RIMOZIONE DEI RIPIANI

Premere su uno dei perni (A) e rimuovere il ripiano (B) dal supporto sull'altro lato (1). Togliere poi il ripiano in direzione della freccia (2). L'installazione del ripiano avviene in modo contrario.



UTILIZZO

Pannello di controllo e tasti funzione



1	Tasto di cambio funzione
	Premendo una volta il tasto, è possibile passare dall'impostazione della temperatura (4) a quella dell'umidità (5). Premendo il tasto Aumenta (6) e Diminuisci (7) è possibile aumentare/diminuire la temperatura e l'umidità.
2	On / Off
	Tenere premuto questo tasto per 3 secondi per spegnere il dispositivo. Tutte le funzioni, tranne la luce, si spengono. Premere nuovamente il tasto (dopo un po') per accendere il dispositivo.
3	Controllo UV
	<ul style="list-style-type: none"> • Controllo automatico: il dispositivo è acceso. La luce UV si accende automaticamente per un'ora ogni 24 ore. • Controllo manuale: il dispositivo è acceso. Tenendo premuto questo tasto per 3 secondi, la luce UV resta sempre accesa. Premendo nuovamente il tasto per 3 secondi, la luce UV si spegne. • La luce UV si spegne automaticamente aprendo la porta e si spegne non appena si chiude la porta.
4	Indicazione della temperatura
	Viene visualizzata la temperatura effettiva.
5	Indicazione dell'umidità
6	Aumentare
	Premendo una volta il tasto, la temperatura/umidità aumenta di 1 °C/ 1%.
7	Diminuzione
	Premendo una volta il tasto, la temperatura/umidità diminuisce di 1 °C/ 1%.
8	Unità di misurazione della temperatura
	Premendo questo tasto si passa da °C a °F. Premere nuovamente il tasto per passare da °F a °C.

CONSIGLI PER INIZIARE

- Pulire l'interno del dispositivo con un blando disinfettante.
- La temperatura è già impostata su 1 °C e l'umidità è dell'85 %. Queste sono le condizioni perfette per la stagionatura della carne di manzo e di maiale.
- La carne deve essere fresca e non deve essere stata macellata da più di 5 giorni la macellazione. Si può usare anche la carne stagionata sottovuoto, ma deve essere lasciata nel dispositivo per 14 giorni al massimo (rimuovere la pellicola).
- Si consiglia di usare carne di manzo cotta: usare la carne proveniente da un manzo giovane, il cui pelo è venato di grasso.
- Appendere il pezzo di carne per intero o posizionare sul ripiano i pezzi di carne.
- Quantità massima: 2 lombate con osso lunghe 0,5 metri. Ci vogliono due ganci.
- Quantità massima con ripiani: sui ripiani ci stanno al massimo 20 kg di pezzi o straccetti di carne.
- Se si stagionano più pezzi di carne sui ripiani, assicurarsi che si conservi uno strato di grasso protettivo e far stagionare possibilmente la carne vicino all'osso. La grandezza ideale per ogni pezzo è di 2- 4 kg.
- Indossare guanti di protezione e non toccare assolutamente la carne a mani nude.
- La stagionatura perfetta per la carne è di 25 - 28 giorni. Una stagionatura che supera le 4 settimane va bene lo stesso.

Requisiti di qualità per la carne

- La carne con osso che meglio si adatta alla stagionatura è la Rib-Eye Steak. È meglio acquistare da un negoziante che si rifornisce da un mattatoio di ottima qualità.
- Più l'animale è giovane e migliore sarà il risultato. Si consiglia di acquistare sempre un pezzo di carne con una buona percentuale di grasso e che sia molto marmorizzata. E' bene farla stagionare appesa o in pezzi grandi con osso. Il motivo risiede nel ridurre al minimo la carne esposta all'aria. Così si riduce anche la perdita di peso.
- La stagionatura dell'essiccazione è di almeno 21 giorni, solo il gusto diventa più intenso. Attenzione: è possibile far stagionare la carne fino a 6 settimane. Rispettare sempre gli usi igienici degli alimenti per raggiungere i risultati migliori.
- Dopo che il processo si è concluso, tagliare la crosta sottile per rimuovere la carne dall'osso o per tagliarla a mo' di bistecca.

MESSA IN FUNZIONE E UTILIZZO

Prima del primo utilizzo

- Prima del primo utilizzo bisogna pulire con acqua l'interno del dispositivo (armadio di stagionatura) e lasciare aperta la porta per almeno 24 ore per far fuoriuscire gli odori.
- Impostare la temperatura su 1 °C e l'umidità su 82%. 1 °C è la temperatura ideale per la carne di manzo e di maiale cotta.
- La carne deve essere fresca e non deve essere stata macellata da più di 5 giorni.
- Si consiglia di usare carne di manzo cotta. Prendere carne proveniente da un manzo giovane, il cui pelo è venato di grasso.
- Appendere il pezzo di carne per intero o posizionare sul ripiano i pezzi di carne.

Accensione

Inserire la spina nella presa e premere il tasto on/off per alcuni secondi. Se si utilizza il dispositivo per la prima volta (o se lo si riutilizza dopo molto tempo) c'è una differenza di alcuni gradi tra la temperatura impostata e quella indicata sullo schermo. Ciò è normale e succede perché il dispositivo si deve raffreddare. Dopo che il dispositivo è stato acceso per alcune ore, la temperatura si regola.

Nota: se si verifica un'interruzione di corrente o se il dispositivo si spegne, bisogna aspettare da 3 a 5 minuti prima di azionarlo nuovamente. Non è possibile accendere prima il dispositivo.

IMPOSTAZIONE DELLA TEMPERATURA

Nota: il display indica la temperatura e l'umidità effettive all'interno del dispositivo.

La temperatura è impostata di default e si può regolare a piacere. Se la corrente dovesse andarsene, le impostazioni effettuate si cancellano e vengono ristabiliti i valori di fabbrica. Il quadro dei comandi di ogni modello dispone di una funzione di memoria.

Nota: c'è differenza tra la temperatura all'interno del dispositivo e quella visualizzata sullo schermo. Dopo 12 ore si iniziano a vedere gli effetti dell'aggiustamento della temperatura quando il dispositivo è pieno di alimenti.

Non appena la temperatura viene impostata, è bene non cambiarla più. Il termostato mantiene la temperatura costante con scarti di ± 2 °C, ma l'inerzia termica dell'armadio di stagionatura e del vetro è talmente grande che la temperatura effettiva entro questo intervallo oscilla solo di 0,5 °C fino a 1 °C.

Funzione di sbrinamento

Il dispositivo dispone di una funzione di sbrinamento. Quando il compressore viene fermato, il dispositivo si sbrina automaticamente. La condensa fuoriesce dalla zona di deposito dell'armadio. Il compressore trasforma l'acqua, che si condensa nel serbatoio, in calore o in vapore per trattenere l'umidità nella zona di deposito. Tutti i dispositivi dispongono di una porta di vetro a doppio strato munita di un terzo strato acrilico interno per ridurre la condensa sull'anta.

Il dispositivo non è completamente sigillato. L'aria fresca può passare attraverso il tubo di scarico.

Nota: durante il ciclo di raffreddamento si sviluppa del calore che fuoriesce attraverso le superfici esterne del dispositivo. Evitare di toccarle durante il ciclo di raffreddamento.

SISTEMA DI UMIDIFICAZIONE DELL'ARIA

Questo dispositivo dispone di un sistema automatico di umidificazione dell'aria. L'umidificatore si trova all'interno della copertura della ventola. Se non si devono eseguire lavori di manutenzione è vietato aprire la copertura e togliere l'umidificatore.

Il dispositivo avverte quando il livello dell'acqua è basso e bisogna riempirlo. Quando nel serbatoio c'è poca acqua si sente un suono di avviso. Contemporaneamente sullo schermo lampeggia "E5". Quando compare questo messaggio d'errore lampeggia contemporaneamente anche la lampadina.

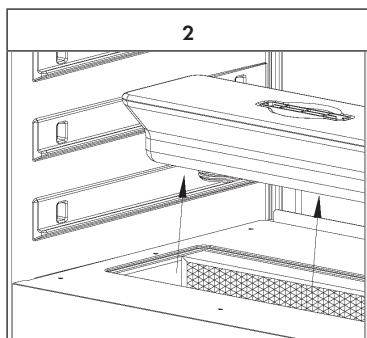
L'acqua va riempita manualmente. Dopo 10 secondi sparisce la spia "E5" e la lampadina smette di lampeggiare.

Nota: usare solo acqua pura, acqua minerale, acqua distillata e altra acqua senza impurità. Non riempire mai il serbatoio con acqua sporca o inquinata, perché può avere conseguenze negative sulla qualità e il gusto della carne che si trova all'interno del dispositivo.

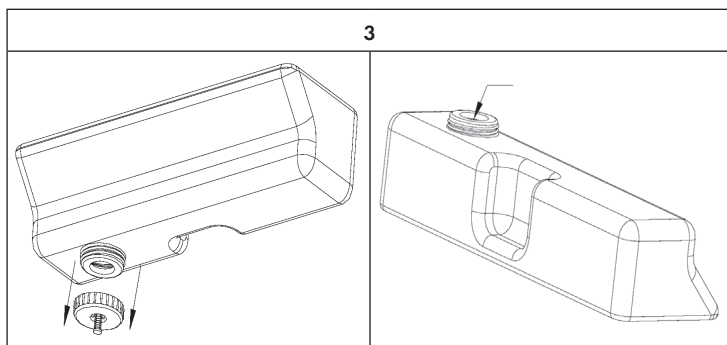
Riempire il serbatoio



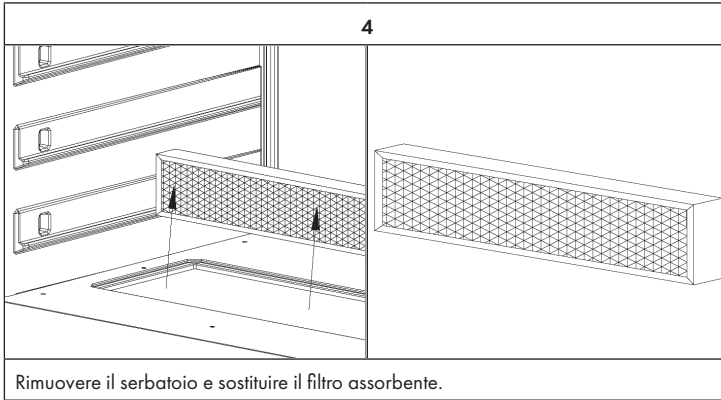
Rimuovere la copertura del serbatoio seguendo la direzione della freccia.



Quando si toglie la copertura, si vede il serbatoio. Togliere il serbatoio dal dispositivo seguendo la direzione della freccia.



Girare e rimuovere il tappo che si trova sul lato inferiore del serbatoio. Ora è possibile riempire il serbatoio con acqua fresca. Richiudere il tappo del serbatoio assicurandosi che sia chiuso correttamente.

Sostituzione del filtro assorbente

PULIZIA E MANUTENZIONE

Pulizia del dispositivo

- Prima di tutto occorre spegnere l'armadio di stagionatura e togliere la spina dalla presa.
- Rimuovere tutto il contenuto.
- Asciugare l'interno con un panno umido che è stato immerso in acqua tiepida con un po' di detersivo per i piatti.
- Assicurarsi che la guarnizione della porta sia pulita, in modo tale che le prestazioni dell'armadio di stagionatura restino sempre elevate.
- Pulire l'esterno dell'armadio di stagionatura con un detersivo blando.
- Asciugare l'esterno e l'interno con un panno morbido.
- La polvere e tutto ciò che blocca le aperture di ventilazione riduce il rendimento dell'armadio di stagionatura. Se necessario aspirare l'apertura di ventilazione.

Disattivazione quando si è assenti

- Spegnere innanzitutto l'armadio di stagionatura e togliere la spina.
- Rimuovere tutto il contenuto.
- Pulire l'armadio di stagionatura.
- Lasciare il coperchio leggermente aperto per evitare la formazione di condensa, muffa oppure odori.

Sistemazione in un altro luogo

- Spegnere innanzitutto l'armadio di stagionatura e togliere la spina.
- Rimuovere tutto il contenuto.
- Assicurare gli oggetti non fissi con del nastro adesivo.
- Chiudere le porte con del nastro adesivo.

Consigli per il risparmio energetico

L'armadio di stagionatura deve essere sistemato nel posto più fresco della stanza, lontano da dispositivi che generano calore, termosifoni e raggi diretti del sole. Assicurarsi che la porta sia ben chiusa quando l'armadio di stagionatura è acceso.

CORREZIONE DEGLI ERRORI

Problema	Possibile causa e soluzione
L'armadio di stagionatura non funziona.	La spina non è inserita.
	L'armadio di stagionatura è spento.
	Il fusibile è uscito o è rotto.
L'armadio di stagionatura non è abbastanza freddo.	Verificare le impostazioni della temperatura.
	L'ambiente richiede un'impostazione più bassa.
	La porta è stata aperta troppe volte.
	La porta non è ben chiusa.
La luce non funziona.	La spina non è inserita.
	Il fusibile è uscito o è rotto.
	La lampadina è rotta.
	L'interruttore della luce è posizionato su "off".
L'armadio di stagionatura si accende e si spegne spesso.	La temperatura ambiente è più elevata del solito.
	Ci sono troppi alimenti nel dispositivo.
	La porta è stata aperta troppo spesso.
	La porta non è chiusa bene.
	La temperatura non è stata impostata correttamente.
La guarnizione della porta non sigilla bene.	
Vibrazioni	Verificare che l'armadio di stagionatura sia in piano.
L'armadio di stagionatura è molto rumoroso.	Il refrigerante è in circolo. I rumori che ne derivano non indicano un difetto, ma sono normali.
	Dopo ogni ciclo di raffreddamento si sente un gorgoglio, perché il refrigerante è ancora in circolo.
	La contrazione e l'espansione delle pareti interne può portare a scricchiolii.
	L'armadio di stagionatura non è in piano.
La porta non si chiude bene.	L'armadio di stagionatura non è in piano.
	La porta è stata invertita, ma non è stata montata correttamente.
	La guarnizione o il magnete sono danneggiati.
	I ripiani vengono troppo in fuori.

SCHEDA DATI DEL PRODOTTO

Regolamento delegato (UE) 2019/2018 della commissione

Marchio o nome del fornitore: Klarstein			
Indirizzo del fornitore: Wallstraße 16, 10179 Berlin, Deutschland.			
Identificativo del modello: 10035176, 10039934			
Uso:		Esposizione e vendita	
Tipo di apparecchio di refrigerazione con funzione di vendita diretta: armadio da supermercato			
Codice identificativo della tipologia di armadi, secondo le norme armonizzate o altri metodi affidabili, accurati e riproducibili conformi all'allegato IV.		VC1	
Parametri specifici per prodotto			
4. Con sistema integrato orizzontale armadio da supermercato, roll-in:			
Superficie espositiva totale (m ²)		Classe di temperatura (cfr. tabella 4, parte a)	
0,29		refrigerator: H1	
Parametri generali del prodotto:			
Parametro	Valore	Parametro	Valore
Consumo annuo di energia (kWh/a)	500,05	Temperatura/e consigliata/e per la conservazione ottimale del cibo (°C) (non deve essere in contrasto con le condizioni di temperatura di cui all'allegato IV, tabella 4, 5 o 6, secondo i casi)	1
EEL	12,9	Classe di efficienza energetica	B

Parametri della sorgente luminosa:

Tipo di sorgente luminosa

-

Classe di efficienza energetica

-

Durata minima della garanzia offerta dal fornitore: 12 mesi**Informazioni supplementari:****Link al sito web del fornitore che riporta le informazioni di cui all'allegato II, punto 3, del regolamento (UE) 2019/2024 della Commissione:** www.klarstein.it

AVVISO DI SMALTIMENTO



Se nel proprio paese si applicano le regolamentazioni inerenti lo smaltimento di dispositivi elettrici ed elettronici, questo simbolo sul prodotto o sulla confezione segnala che questi prodotti non possono essere smaltiti con i rifiuti normali e devono essere portati a un punto di raccolta di dispositivi elettrici ed elettronici. Grazie al corretto smaltimento dei vecchi dispositivi si tutela il pianeta e la salute delle persone da possibili conseguenze negative. Informazioni riguardanti il riciclo e lo smaltimento di questi prodotti si ottengono presso l'amministrazione locale oppure il servizio di gestione dei rifiuti domestici.

PRODUTTORE E IMPORTATORE (UK)

Produttore:

Chal-Tec GmbH, Wallstraße 16, 10179 Berlino, Germania.

Importatore per la Gran Bretagna:

Chal-Tec UK limited
Unit 6 Riverside Business Centre
Brighton Road
Shoreham-by-Sea
BN43 6RE
United Kingdom



KLARSTEIN