

# HEKTOR BRILLIANT EDITION

Dunstabzugshaube  
Range Hood  
Campana extractora  
Hotte aspirante  
Cappa aspirante

10035186 10035187



COOKINGCO  
OOKINGCOO  
KINGCOOKIN  
INGCOOKING  
COOKINGCO  
OOKINGCOO  
KINGCOOKIN  
INGCOOKING

## KLARSTEIN

[www.klarstein.com](http://www.klarstein.com)



**Sehr geehrter Kunde,**

wir gratulieren Ihnen zum Erwerb Ihres Gerätes. Lesen Sie die folgenden Hinweise sorgfältig durch und befolgen Sie diese, um möglichen Schäden vorzubeugen. Für Schäden, die durch Missachtung der Hinweise und unsachgemäßen Gebrauch entstehen, übernehmen wir keine Haftung. Scannen Sie den folgenden QR-Code, um Zugriff auf die aktuellste Bedienungsanleitung und weitere Informationen rund um das Produkt zu erhalten.




---

## INHALTSVERZEICHNIS

---

Sicherheitshinweise	4
Installation	6
Bedienung	7
Reinigung und Pflege	8
Filterreinigung	9
Fehlersuche und Fehlerbehebung	12
Hinweise zum Umweltschutz	13
Produktdatenblatt	14
Spezielle Entsorgungshinweise für Verbraucher in Deutschland	16
Hinweise zur Entsorgung	18
Hersteller & Importeur (UK)	18

English	19
Français	33
Español	47
Italiano	61

---

## TECHNISCHE DATEN

---

Artikelnummer	10035186	10035187
Stromversorgung	220-240 V ~ 50/60 Hz	

---

## SICHERHEITSHINWEISE

---

- Lesen Sie sich alle Hinweise vor der Benutzung sorgfältig durch und bewahren Sie die Bedienungsanleitung zum späteren Nachschlagen gut auf.
- Die Montagearbeiten dürfen nur von einer Elektrofachkraft oder einer qualifizierten Person durchgeführt werden. Bevor Sie die Dunstabzugshaube verwenden, stellen Sie sicher, dass die Spannung (V) und die auf der Dunstabzugshaube angegebene Frequenz (Hz) der Spannung und Frequenz der Stromversorgung in Ihrem Haushalt entsprechen.
- Für Schäden, die durch unsachgemäßen Gebrauch und unsachgemäße Installation entstehen, übernehmen wir keine Haftung.
- Kinder unter 8 Jahren dürfen die Dunstabzugshaube nicht benutzen.
- Das Gerät ist nicht für den kommerziellen Gebrauch, sondern nur für Gebrauch im Haushalt und in ähnlichen Umgebungen vorgesehen.
- Reinigen Sie das Gerät und den Filter regelmäßig, damit das Gerät immer effizient arbeitet.
- Ziehen Sie vor der Reinigung immer den Stecker aus der Steckdose.
- Reinigen Sie das Gerät genau wie in der Bedienungsanleitung angegeben.
- Verwenden Sie unter der Abzugshaube kein offenes Feuer.
- Falls das Gerät nicht normal funktioniert, wenden Sie sich an den Hersteller oder einen Fachbetrieb.
- Kinder ab 8 Jahren, psychisch, sensorisch und körperlich eingeschränkte Menschen dürfen das Gerät nur benutzen, wenn sie vorher von einer für sie verantwortlichen Aufsichtsperson ausführlich mit den Funktionen und den Sicherheitsvorkehrungen vertraut gemacht wurden und die damit verbundenen Risiken verstehen.
- Falls das Netzkabel oder der Stecker beschädigt sind, müssen sie vom Hersteller, einem autorisierten Fachbetrieb oder einer ähnlich qualifizierten Person ersetzt werden.
- Wenn die Dunstabzugshaube mit Herden verwendet wird, die Gas oder andere Brennstoffe verbrennen, muss eine ausreichende Belüftung des Raumes vorhanden sein.
- Flambieren Sie nicht unter der Abzugshaube.
- Achtung: Die Geräteoberfläche kann während des Betriebs heiß werden.

### Wichtige Hinweise zur Installation

- Die Luft darf nicht in einen Abzug abgeleitet werden, der zum Absaugen von Rauchgasen von Gas- oder anderen Brennstoffen verwendet wird (gilt nicht für Geräte, die nur die Luft in den Raum zurückführen).
- Beachten Sie alle regionalen Vorschriften zum Einbau von Entlüftungsanlagen.

## Wichtige Hinweise zum Abluftbetrieb



### WARNUNG

Vergiftungsgefahr durch zurückgesaugte Abgase! Betreiben Sie das Gerät nicht im Abluftbetrieb, wenn es zusammen mit einer raumluftabhängigen Feuerstätte betrieben wird und keine ausreichende Luftzirkulation garantiert wird.

Raumluftabhängige Feuerstätten wie Gas-, Öl-, Holz- oder Kohleheizungen, Boiler oder Durchlauferhitzer beziehen die Luft aus dem Raum und führen sie durch ein Abluftrohr oder einen Kamin ins Freie. Im Abluftbetrieb wird der Küche und den benachbarten Räumen Luft entzogen. Ohne ausreichende Zuluft entsteht ein Unterdruck. Giftige Gase aus dem Kamin oder Abluftrohr können dabei in die Wohnräume zurückgesaugt werden.

- Achten Sie darauf, dass ausreichend Frischluftzufuhr garantiert ist und die Luft zirkulieren kann.
- Ein Zuluft-/Abluftmauerkasten reicht nicht aus, um die Einhaltung des Grenzwertes sicherzustellen.

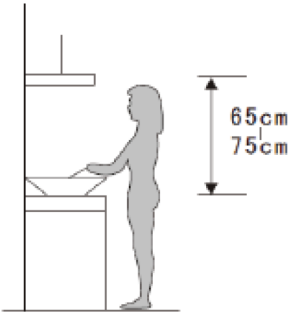
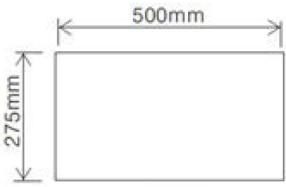
Ein gefahrloser Betrieb ist nur dann möglich, wenn der Unterdruck am Standort der Feuerstätte 4 Pa (0,04 mbar) nicht überschreitet. Das erreichen Sie, wenn durch nicht-verschließbare Öffnungen in Türen und Fenstern in Verbindung mit einem Zuluft- / Abluftmauerkasten die zur Verbrennung benötigte Luft nachströmen kann. Lassen Sie sich in jedem Fall von einem Schornsteinfegermeister beraten und den gesamten Lüftungsverbund des Hauses beurteilen. Er kann ihnen gegebenenfalls die nötigen Maßnahme zur Belüftung nennen.

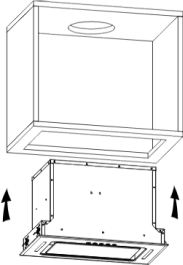
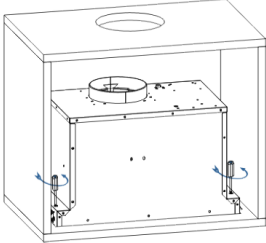
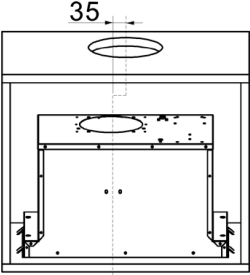
Wird die Dunstabzugshaube ausschließlich im Umluftbetrieb eingesetzt, ist der Betrieb ohne Einschränkung möglich.

### Wichtige Hinweis zur Demontage des Geräts

- Die Demontage gleicht der Installation/Montage in umgekehrter Reihenfolge.
- Nehmen Sie sich bei der Demontage eine zweite Person zu Hilfe, um Verletzungen zu vermeiden.

## INSTALLATION

1	2
	
<p>Die Dunstabzugshaube sollte in einem Abstand von 65-75 cm (26-30 Zoll) über der Kochfläche platziert werden, um eine optimale Wirkung zu erzielen.</p>	<p>Sägen Sie ein 500*275 mm großes Loch in die Unterseite des Hängeschanks. Achten Sie darauf, dass die Lochkante zum Schrankrand mindestens 35 mm Abstand hat.</p>

3		
		
<p>Schieben Sie die Dunstabzugshaube in das Schrankgehäuse. Ziehen Sie die Schrauben von der Oberseite her fest. Hinweis für das Auslassloch im Schrankgehäuse: Der Luftauslass oben an der Abzugshaube ist um 35 mm versetzt, gemessen von der Mitte der Abzugshaube.</p>		



### WARNUNG

Stromschlaggefahr! Verwenden Sie nur Befestigungs- oder Montageschrauben der empfohlenen Größe. Werden Schrauben oder Befestigungsvorrichtung nicht gemäß dieser Anleitung installiert, kann dies elektrische Gefahren verursachen.

## BEDIENUNG



### (1) Gerät einschalten

Drücken Sie die POWER-Taste zum Ein- und Ausschalten der Dunstabzugshaube.

### (2) Licht einschalten

Drücken Sie auf die LICHT-Taste, um das Licht einzuschalten. Drücken Sie die Taste erneut, um das Licht wieder auszuschalten. Das Licht kann nicht mit der POWER-Taste ein- und ausgeschaltet werden.

### (3) Geschwindigkeit einstellen

Schalten Sie die Dunstabzugshaube ein und drücken Sie auf die GESCHWINDIGKEIT-Taste, um die Geschwindigkeit einzustellen. Es lassen sich 3 Stufen einstellen: niedrig > mittel > hoch. Die Anzeige zeigt die gewählte Geschwindigkeit (1 > 2 > 3) an.

- Wenn Sie einmal auf die Taste drücken, läuft der Motor mit niedriger Geschwindigkeit und die Anzeige zeigt [1] an.
- Drücken Sie erneut auf die Taste. Der Motor läuft mit mittlerer Geschwindigkeit und die Anzeige zeigt [2] an.
- Drücken Sie erneut auf die Taste. Der Motor läuft mit hoher Geschwindigkeit und die Anzeige zeigt [3] an.
- Drücken Sie mehrmals auf die Taste, um die Geschwindigkeit in der folgenden Reihenfolge anzupassen: niedrig > mittel > hoch > niedrig >...

### (4) Timer einstellen

Drücken Sie während der Motor läuft auf die TIMER-Taste, um den Timer zu stellen. Die maximal einstellbare Zeit beträgt 9 Minuten. Sobald der Timer läuft, zählt die Anzeige im Minutentakt bis 1 herunter (9 > 8 > 7 ... > 1). Sobald der Countdown abgelaufen ist, stoppt der Motor.

- Drücken Sie einmal auf die TIMER-Taste, um in den Einstellungsmodus zu gelangen. Drücken Sie erneut auf die Taste, um den Einstellungsmodus wieder zu verlassen.
- Drücken Sie während der Motor mit eingestelltem Timer läuft auf die TIMER-Taste, um den eingestellten Timer zu löschen.

---

## REINIGUNG UND PFLEGE

---



### VORSICHT

Vor der Wartung oder Reinigung sollte die Dunstabzugshaube vom Stromnetz getrennt werden. Stellen Sie sicher, dass die Dunstabzugshaube ausgeschaltet ist und der Stecker aus der Steckdose gezogen wurde.

Die Oberflächen der Dunstabzugshaube sind anfällig für Kratzer und Abschürfungen. Befolgen Sie daher alle Reinigungshinweise, um das Gerät nicht zu beschädigen.

### Allgemeine Reinigung

Die Reinigung und Pflege ist nur bei abgekühltem Gerät vorzunehmen, insbesondere bei der Reinigung. Reinigen Sie die Oberflächen nicht mit alkalischen oder sauren Substanzen, wie Zitronensaft oder Essig.

### Edelstahlteile

Der Edelstahl muss regelmäßig (wöchentlich) gereinigt werden, um eine lange Lebensdauer zu gewährleisten. Sie können dazu eine im Handel erhältliche Edelstahl-Reinigungsflüssigkeit verwenden.

**Hinweis:** Achten Sie darauf, dass Sie immer entlang der Maserung des Edelstahls wischen, um unansehnliche Kratzer zu vermeiden.

### Bedienfeld

Das Bedienfeld kann mit warmem Seifenwasser gereinigt werden. Stellen Sie sicher, dass das Tuch sauber und gut ausgewrungen ist, bevor Sie mit der Reinigung beginnen. Verwenden Sie ein trockenes, weiches Tuch, um überschüssige Feuchtigkeit nach der Reinigung zu entfernen.

**Hinweis:** Verwenden Sie neutrale Reinigungsmittel und vermeiden Sie die Verwendung von scharfen Reinigungsmitteln, starken Haushaltsreinigern oder Produkten, die Scheuermittel enthalten, da diese das Aussehen des Geräts beeinträchtigen können.



---

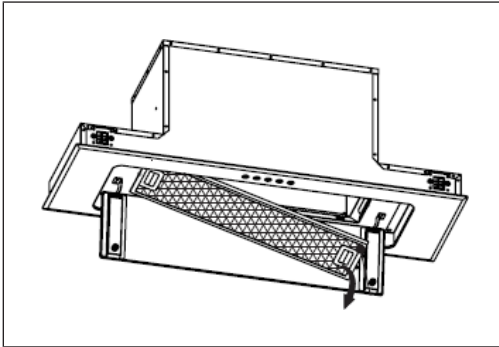
## FILTERREINIGUNG

---

**Hinweis:** Schalten Sie das Gerät vor der Reinigung immer aus. Lösen Sie den Filter nicht aus dem Rahmen, andernfalls könnte er beschädigt werden. Falls Anschlüsse oder Kabel beschädigt sind, wenden Sie sich zur Reparatur an einen Fachbetrieb.

### Reinigung des Fettfilters

Der Fettfilter kann von Hand gereinigt werden. Geben Sie Wasser und etwas fettlösendes Reinigungsmittel in Ihr Spülbecken und weichen Sie den Filter 3 Minuten ein. Bürsten Sie ihn dann mit einer weichen Bürste sanft ab. Üben Sie nicht zu viel Druck auf den Filter aus, um ihn nicht zu beschädigen. Lassen Sie den Filter an der Luft trocknen, stellen Sie ihn aber nicht in direktes Sonnenlicht. Der Filter sollten getrennt von Geschirr und Küchenutensilien gewaschen werden. Verwenden Sie zur Reinigung keinen Klarspüler.



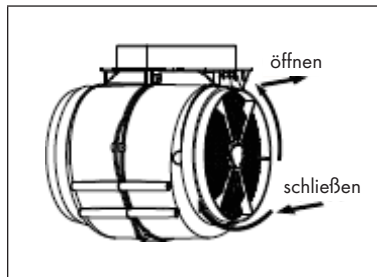
### So installieren Sie den Fettfilter

- Winkeln Sie den Filter an und setzen Sie ihn in die Schlitz an der Rückseite der Haube.
- Drücken Sie den Knopf am Griff des Filters.
- Lassen Sie den Griff los, sobald der Filter richtig sitzt.
- Installieren Sie alle Filter auf die gleiche Weise.

### Installation eines Aktivkohlefilters (nicht im Lieferumfang enthalten)

Aktivkohlefilter können zum Abscheiden von Gerüchen verwendet werden. Normalerweise sollte der Aktivkohlefilter je nach Kochgewohnheit nach drei oder sechs Monaten gewechselt werden. Der Einbau des Aktivkohlefilters erfolgt wie folgt:

1. Bevor Sie die Aktivkohlefilter installieren oder ersetzen, schalten Sie das Gerät aus und ziehen Sie den Stecker aus der Steckdose.
2. Drücken Sie auf die Filterverriegelung und entfernen Sie den Fettfilter.
3. Drehen Sie den Aktivkohlefilter auf beiden Seiten des Motors gegen den Uhrzeigersinn heraus. Tauschen Sie die Aktivkohlefilter gegen neue aus.
4. Setzen Sie den Fettfilter wieder ein.
5. Stecken Sie den Stecker des Geräts in die Steckdose.



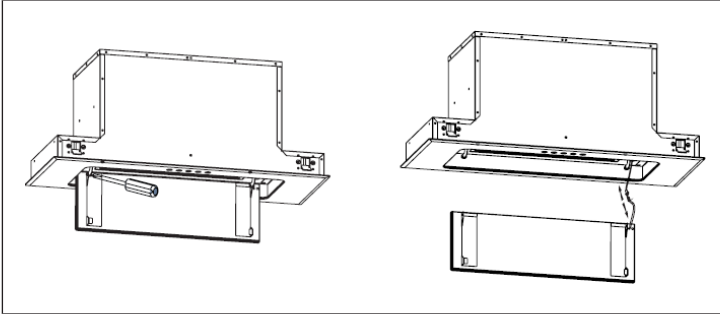
**Hinweis:** Versichern Sie sich, dass der Filter fest sitzt, andernfalls könnte er sich lösen und eine Gefahr darstellen. Bei installiertem Aktivkohlefilter nimmt die Absaugleistung etwas ab.

### So wechseln Sie die Lampe

- Die Lampe darf durch nur vom Hersteller, dem Kundendienst oder einer ähnlich qualifizierte Personen ausgetauscht werden.
- Schalten Sie immer zuerst das Gerät aus und ziehen Sie den Stecker aus der Steckdose, bevor Sie Arbeiten am Gerät durchführen.
- Achten Sie beim Umgang mit der Lampe darauf, dass sie vollständig abgekühlt ist, bevor Sie diese anfassen.
- Fassen Sie die Lampe nicht mit bloßen Händen an, sondern verwenden Sie ein Tuch oder Handschuhe, um sicherzugehen, dass die Lampe nicht mit Schweiß in Berührung kommt, denn dies kann die Lebensdauer der Lampe verkürzen.
- Schützen Sie sich vor Gefahren beim Austauschen der Lampe, z. B. durch das Tragen von Handschuhen.

Gehen Sie folgendermaßen vor:

1. Schieben Sie den unteren Teil der Dunstabzugshaube auf.
2. Entfernen Sie den Fettfilter. Drücken Sie auf den Verschluss und ziehen Sie ihn nach unten.
3. Lösen Sie mit einem Schraubendreher 2 Schrauben und lösen Sie die Klemme des Lampenanschlusskabels. Nehmen Sie die Lampenplatte heraus und tauschen Sie die Lampe aus.



#### Technische Daten der Lampe

ILCOS D-Code	DSS-15/65-S-340/160
Maximale Wattzahl	15 W
Spannungsbereich	DC 12 V
Abmessungen	340 × 160 mm

#### Energiespartipps

Die folgenden Hinweise helfen Ihnen dabei, die Gesamtumweltbelastung (z. B. den Energieverbrauch) beim Kochen zu reduzieren:

- 1 Installieren Sie die Dunstabzugshaube an einem geeigneten Ort mit guter Belüftung.
- 2 Reinigen Sie die Dunstabzugshaube regelmäßig, um die Atemwege nicht zu belasten.
- 3 Denken Sie daran, das Licht der Dunstabzugshaube nach dem Kochen auszuschalten.
- 4 Denken Sie daran, die Dunstabzugshaube nach dem Kochen auszuschalten.

## FEHLERSUCHE UND FEHLERBEHEBUNG

Fehler	Mögliche Ursache	Lösung
Das Licht ist an, aber der Motor läuft nicht.	Der Lüfter-Schalter ist ausgeschaltet.	Wählen Sie eine Lüfterschalter-Position aus.
	Der Lüfter-Schalter ist ausgefallen.	Kontaktieren Sie den Kundendienst.
	Der Motor ist kaputt.	Lassen Sie den Motor ersetzen.
Das Licht ist aus und der Motor läuft nicht.	Die Sicherungen haben ausgelöst.	Setzen Sie die Sicherungen zurück.
	Der Stecker ist lose.	Stecken Sie den Stecker fest in die Steckdose.
Das Licht funktioniert nicht.	Die Lampe ist kaputt.	Lassen Sie die Lampe ersetzen.
Öl tritt aus.	Die Verbindung von Einwegventil und Auslass ist nicht richtig dicht.	Nehmen Sie das Einwegventil heraus und dichten Sie es mit Dichtmittel ab.
	Die Verbindung von Ablufrohr und Abdeckung leckt.	Nehmen das Ablufrohr ab und dichten Sie es ab..
Die Luft wird nicht richtig abgesaugt.	Der Abstand zwischen Herd und Abzugshaube ist zu groß.	Verringern Sie den Abstand.
Die Dunstabzugshaube hängt schief.	Die Befestigungsschrauben sind nicht fest genug angezogen.	Ziehen Sie die Befestigungsschrauben fest und richten Sie die Dunstabzugshaube waagrecht aus.

**Hinweis:** Alle elektrischen Reparaturen an diesem Gerät müssen den lokalen, Landes- und Bundesgesetzen entsprechen. Bitte wenden Sie sich im Zweifelsfall an den Kundendienst, bevor Sie eine der oben genannten Maßnahmen durchführen. Trennen Sie das Gerät immer vom Strom, bevor Sie es öffnen.

---

## HINWEISE ZUM UMWELTSCHUTZ

---

- Achten Sie während des Kochens auf eine ausreichende Luftzufuhr, damit die Dunstabzugshaube effizient und mit einem geringen Betriebsgeräusch arbeiten kann.
- Passen Sie die Gebläsedrehzahl an die beim Kochen entstehende Dampfmenge an. Verwenden Sie den Intensivmodus nur bei Bedarf. Je niedriger die Gebläsedrehzahl ist, desto weniger Energie wird verbraucht.
- Wenn beim Garen große Mengen Dampf entstehen, wählen Sie rechtzeitig eine höhere Gebläsedrehzahl. Wenn sich der Kochdampf bereits in der Küche verteilt hat, muss die Dunstabzugshaube länger betrieben werden.
- Schalten Sie die Dunstabzugshaube aus, wenn Sie sie nicht mehr benötigen.
- Schalten Sie die Beleuchtung aus, wenn Sie diese nicht mehr benötigen.
- Reinigen Sie den Filter in regelmäßigen Abständen und tauschen Sie ihn ggf. aus, um die Effektivität des Lüftungssystems zu erhöhen und Brandgefahr zu vermeiden.
- Setzen Sie beim Kochen immer den Deckel auf, um Kochdampf und Kondenswasser zu reduzieren.

## PRODUKTDATENBLATT

### Angaben nach Verordnung (EU) Nr. 65/2014

Mess- und Berechnungsmethoden nach EN 61591:1997+A1:2006+A2:2011+A11:2014+A12:2015

<b>Artikelnummer</b>	10035186, 10035187		
<b>Bezeichnung</b>	<b>Symbol</b>	<b>Wert</b>	<b>Einheit</b>
Jährlicher Energieverbrauch	AEC <sub>hood</sub>	74,1	kWh/Jahr
Energieeffizienzklasse		C	
fluidodynamische Effizienz	FDE <sub>hood</sub>	20,2	
Klasse für die fluidodynamische Effizienz		C	
Beleuchtungseffizienz	LE <sub>hood</sub>	90,4	Lux/W
Beleuchtungseffizienzklasse		C	
Fettabscheidegrad	GFE <sub>hood</sub>	70,1	%
Klasse für den Fettabscheidegrad		D	
Luftstrom bei minimaler und bei maximaler Geschwindigkeit im Normalbetrieb, ausgenommen den Betrieb auf der Intensivstufe oder Schnelllaufstufe		338,1 / 506,3	m <sup>3</sup> /h
Luftstrom im Betrieb auf der Intensivstufe oder Schnelllaufstufe		-	m <sup>3</sup> /h
A-bewertete Luftschallemissionen bei minimaler und maximaler verfügbarer Geschwindigkeit im Normalbetrieb		63 / 71	dB
A-bewertete Luftschallemissionen im Betrieb auf der Intensivstufe oder Schnelllaufstufe		-	dB
Leistungsaufnahme im Aus-Zustand	P <sub>o</sub>	0,46	W
Leistungsaufnahme im Bereitschaftszustand	P <sub>s</sub>	66,2	W
Kontaktangaben	Chal-Tec GmbH, Wallstraße 16, 10179, Berlin, Deutschland		


### Angaben nach Verordnung (EU) Nr. 66/2014

Mess- und Berechnungsmethoden nach EN 61591:1997+A1:2006+A2:2011+A11:2014+A12:2015

Artikelnummer	10035186, 10035187		
Bezeichnung	Symbol	Wert	Einheit
Jährlicher Energieverbrauch	$AEC_{hood}$	74,1	kWh/Jahr
Zeitverlängerungsfaktor	f	1,3	
Fluiddynamische Effizienz	$FDE_{hood}$	20,2	
Energieeffizienzindex	$EEl_{hood}$	76,6	
Gemessener Luftvolumenstrom im Bestpunkt	$Q_{BEP}$	277,6	m <sup>3</sup> /h
Gemessener Luftdruck im Bestpunkt	$P_{BEP}$	349	Pa
Maximaler Luftstrom	$Q_{max}$	506,3	m <sup>3</sup> /h
Gemessene elektrische Eingangsleistung im Bestpunkt	$W_{BEP}$	133	W
Nennleistung des Beleuchtungssystems	$W_L$	3	W
Durchschnittliche Beleuchtungsstärke des Beleuchtungssystems auf der Kochoberfläche	$E_{middle}$	271	Lux
Gemessene Leistungsaufnahme im Bereitschaftszustand	$P_o$	-	W
Gemessene Leistungsaufnahme im Aus-Zustand	$P_s$	0,35	W
Schalleistungspegel	$L_{WA}$	71	dB
Kontaktangaben	Chal-Tec GmbH, Wallstraße 16, 10179, Berlin, Deutschland		

## SPEZIELLE ENTSORGUNGSHINWEISE FÜR VERBRAUCHER IN DEUTSCHLAND

Entsorgen Sie Ihre Altgeräte fachgerecht. Dadurch wird gewährleistet, dass die Altgeräte umweltgerecht verwertet und negative Auswirkungen auf die Umwelt und menschliche Gesundheit vermieden werden. Bei der Entsorgung sind folgende Regeln zu beachten:

- Jeder Verbraucher ist gesetzlich verpflichtet, Elektro- und Elektronikaltgeräte (Altgeräte) sowie Batterien und Akkus getrennt vom Hausmüll zu entsorgen. Sie erkennen die entsprechenden Altgeräte durch folgendes Symbol der durchgestrichene Mülltonne (WEEE Symbol). 
- Sie haben Altbatterien und Altakkumulatoren, die nicht vom Altgerät umschlossen sind, sowie Lampen, die zerstörungsfrei aus dem Altgerät entnommen werden können, vor der Abgabe an einer Entsorgungsstelle vom Altgerät zerstörungsfrei zu trennen.
- Bestimmte Lampen und Leuchtmittel fallen ebenso unter das Elektro- und Elektronikgesetz und sind dementsprechend wie Altgeräte zu behandeln. Ausgenommen sind Glühlampen und Halogenlampen. Entsorgen Sie Glühlampen und Halogenlampen bitte über den Hausmüll, sofern Sie nicht das WEEE Symbol tragen.
- Jeder Verbraucher ist für das Löschen von personenbezogenen Daten auf dem Elektro- bzw. Elektronikgerät selbst verantwortlich.

### Rücknahmepflicht der Vertreiber

Vertreiber mit einer Verkaufsfläche für Elektro- und Elektronikgeräte von mindestens 400 Quadratmetern sowie Vertreiber von Lebensmitteln mit einer Gesamtverkauffläche von mindestens 800 Quadratmetern, die mehrmals im Kalenderjahr oder dauerhaft Elektro- und Elektronikgeräte anbieten und auf dem Markt bereitstellen, sind verpflichtet,

- 1 bei der Abgabe eines neuen Elektro- oder Elektronikgerätes an einen Endnutzer ein Altgerät des Endnutzers der gleichen Geräteart, das im Wesentlichen die gleichen Funktionen wie das neue Gerät erfüllt, am Ort der Abgabe oder in unmittelbarer Nähe hierzu unentgeltlich zurückzunehmen und
- 2 auf Verlangen des Endnutzers Altgeräte, die in keiner äußeren Abmessung größer als 25 Zentimeter sind, im Einzelhandelsgeschäft oder in unmittelbarer Nähe hierzu unentgeltlich zurückzunehmen; die Rücknahme darf nicht an den Kauf eines Elektro- oder Elektronikgerätes geknüpft werden und ist auf drei Altgeräte pro Geräteart beschränkt.



- Bei einem Vertrieb unter Verwendung von Fernkommunikationsmitteln ist die unentgeltliche Abholung am Ort der Abgabe auf Elektro- und Elektronikgeräte der Kategorien 1, 2 und 4 gemäß § 2 Abs. 1 ElektroG, nämlich „Wärmeüberträger“, „Bildschirmgeräte“ (Oberfläche von mehr als 100 cm<sup>2</sup>) oder „Großgeräte“ (letztere mit mindestens einer äußeren Abmessung über 50 Zentimeter) beschränkt. Für andere Elektro- und Elektronikgeräte (Kategorien 3, 5, 6) ist eine Rückgabemöglichkeit in zumutbarer Entfernung zum jeweiligen Endnutzer zu gewährleisten.
- Altgeräte dürfen kostenlos auf dem lokalen Wertstoffhof oder in folgenden Sammelstellen in Ihrer Nähe abgegeben werden: [www.take-e-back.de](http://www.take-e-back.de)
- Für Elektro- und Elektronikgeräte der Kategorien 1, 2 und 4 an bieten wir auch die Möglichkeit einer unentgeltlichen Abholung am Ort der Abgabe. Beim Kauf eines Neugeräts haben Sie die Möglichkeit eine Altgerätabholung über die Webseite auszuwählen.
- Batterien können überall dort kostenfrei zurückgegeben werden, wo sie verkauft werden (z. B. Super-, Bau-, Drogeriemarkt). Auch Wertstoff- und Recyclinghöfe nehmen Batterien zurück. Sie können Batterien auch per Post an uns zurücksenden. Altbatterien in haushaltsüblichen Mengen können Sie direkt bei uns von Montag bis Freitag zwischen 08:00 und 16:00 Uhr unter der folgenden Adresse unentgeltlich zurückgeben:

**Chal-Tec Fulfillment GmbH**  
**Norddeutschlandstr. 3**  
**47475 Kamp-Lintfort**

- Wichtig zu beachten ist, dass Lithiumbatterien aus Sicherheitsgründen vor der Rückgabe gegen Kurzschluss gesichert werden müssen (z. B. durch Abkleben der Pole).
- Finden sich unter der durchgestrichenen Mülltonne auf der Batterie zusätzlich die Zeichen Cd, Hg oder Pb ist das ein Hinweis darauf, dass die Batterie gefährliche Schadstoffe enthält. (»Cd« steht für Cadmium, »Pb« für Blei und »Hg« für Quecksilber).

### **Hinweis zur Abfallvermeidung**

Indem Sie die Lebensdauer Ihrer Altgeräte verlängern, tragen Sie dazu bei, Ressourcen effizient zu nutzen und zusätzlichen Müll zu vermeiden. Die Lebensdauer Ihrer Altgeräte können Sie verlängern indem Sie defekte Altgeräte reparieren lassen. Wenn sich Ihr Altgerät in gutem Zustand befindet, könnten Sie es spenden, verschenken oder verkaufen.

---

## HINWEISE ZUR ENTSORGUNG

---



Wenn es in Ihrem Land eine gesetzliche Regelung zur Entsorgung von elektrischen und elektronischen Geräten gibt, weist dieses Symbol auf dem Produkt oder auf der Verpackung darauf hin, dass dieses Produkt nicht im Hausmüll entsorgt werden darf. Stattdessen muss es zu einer Sammelstelle für das Recycling von elektrischen und elektronischen Geräten gebracht werden. Durch regelkonforme Entsorgung schützen Sie die Umwelt und die Gesundheit Ihrer Mitmenschen vor negativen Konsequenzen. Informationen zum Recycling und zur Entsorgung dieses Produkts, erhalten Sie von Ihrer örtlichen Verwaltung oder Ihrem Hausmüllentsorgungsdienst.

---

## HERSTELLER & IMPORTEUR (UK)

---

**Hersteller:**

Chal-Tec GmbH, Wallstraße 16, 10179 Berlin, Deutschland.

**Importeur für Großbritannien:**

Berlin Brands Group UK Limited

PO Box 42

272 Kensington High Street

London, W8 6ND

United Kingdom

**Dear Customer,**

Congratulations on purchasing this device. Please read the following instructions carefully and follow them to prevent possible damages. We assume no liability for damage caused by disregard of the instructions and improper use. Scan the QR code to get access to the latest user manual and more product information.




---

## CONTENTS

---

Safety Instructions	20
Installation	22
Operation	23
Cleaning and Care	24
Filter Cleaning	25
Troubleshooting	28
Notes on Environmental Protection	29
Product Data Sheet	30
Disposal Considerations	32
Manufacturer & Importer (UK)	32

---

## TECHNICAL DATA

---

Item number	10035186	10035187
Power supply	220-240 V ~ 50/60 Hz	

---

## SAFETY INSTRUCTIONS

---

- Thank you for purchasing this cooker hood. Please read the instruction manual carefully before you use the cooker hood, and keep it in a safe place.
- The installation work must be carried out by a qualified electrician or competent person. Before you use the cooker hood, make sure that the voltage (V) and the frequency (Hz) indicated on the cooker hood are exactly the same as the voltage and the frequency in your home.
- The manufacturer and the agent will not bear any responsibility for the damage caused by inappropriate installation and usage.
- Children under the age of 8 must not use the cooker hood.
- The appliance is not intended for commercial use, but only for household and similar environments.
- The cooker hood and its filter mesh should be cleaned regularly in order to keep it in good working order.
- Before cleaning, switch the power off at the main supply.
- Clean the cooker hood according to the instruction manual and keep the cooker hood from the danger of burning.
- Prohibit putting the cooker hood by fire.
- If the appliance does not function normally, contact the manufacturer or a specialist company.
- This device may be only used by children 8 years old or older and persons with limited physical, sensory and mental capabilities and / or lack of experience and knowledge, provided that they have been instructed in use of the device by a responsible person who understands the associated risks.
- If the supply cord is damaged, it must be replaced by the manufacturer, its service agent or similarly qualified persons in order to avoid a hazard.
- If the range hood is used at the same time as appliances burning gas or other fuels, the room must be adequately ventilated.
- Do not flambé under the range hood. Accessible parts may become hot when used with cooking appliances.

### Important hints on installation

- The air must not be discharged into a flue that is used for exhausting fumes from appliances burning gas or other fuels (not applicable to appliances that only discharge the air back into the room).
- Regulations concerning the discharge of air have to be fulfilled.

## Important notes about the extraction mode



### WARNING

Risk of poisoning from exhaust gases sucked back. Never operate the device in extraction mode simultaneously with an open flue appliance when there is not adequate airflow guaranteed.

Open flue combustion equipment (for example, gas, oil, wood or coal-fired heaters, tankless water heaters, water heaters) pulls combustion air from the room and runs it through an exhaust pipe or chimney to the outside. In the extraction mode, indoor air is removed from the kitchen and the adjacent rooms - without sufficient air intake this creates a vacuum. Toxic gases from the chimney or extraction flue can thereby be sucked back into the living spaces.

- Always ensure that a sufficient supply of fresh air is guaranteed and that the air can circulate.
- An air supply / extractor box alone does not ensure compliance with the limit value.

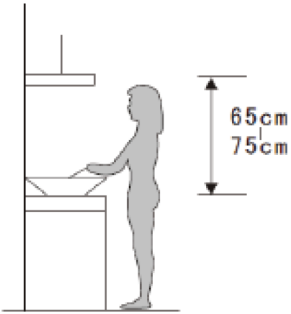
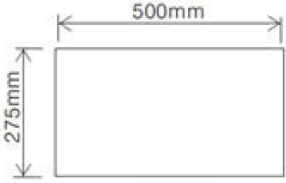
Safe operation is only possible when the negative pressure in the room where the appliance is located does not exceed 4 Pa (0.04 mbar). This can be achieved when the air required for combustion can flow through openings that are not closable, for example in doors, windows, in conjunction with an air supply / extractor box or through other technical measures. In any case, consult a qualified chimney sweep who can assess the entire ventilation of your house and propose appropriate measures for adequate ventilation.

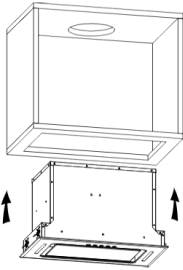
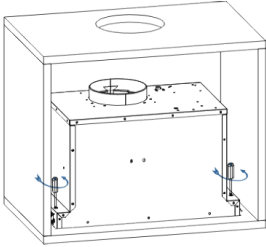
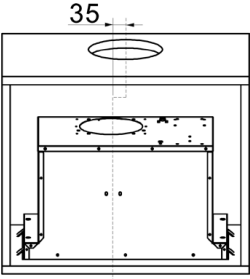
If the hood is used exclusively in the recirculation mode, unrestricted operation is possible.

### Important note on disassembly of the device

- Disassembly is similar to installation/assembly in reverse order.
- Take a second person to help you during disassembly to avoid injuries.

## INSTALLATION

1	2
	
<p>The cooker hood should be placed 65-75 cm (26-30 inches) above the cooking surface for optimum effect.</p>	<p>Saw a 500*275 mm hole in the underside of the wall cabinet. Make sure that the edge of the hole is at least 35 mm from the edge of the cabinet.</p>

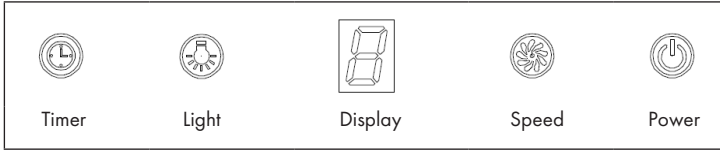
3		
		
<p>Slide the cooker hood into the cabinet housing. Tighten the screws from the top. Note for the outlet hole in the cabinet: The air outlet at the top of the cooker hood is offset by 35 mm, measured from the centre of the hood.</p>		



### WARNING

Risk of electric shock! Only use fixing or mounting screws of the recommended size. Failure to install screws or mounting devices according to these instructions may cause electrical hazards.

## OPERATION



### (1) Power on

Press the POWER button to switch the cooker hood on and off.

### (2) Turn the light on

Press the LIGHT button, the light is on. Press the button again, the light will be off. Please note the Lamp is not under control of the on/off button. The light cannot be switched on and off with the POWER button

### (3) Speed selection

Turn on the hood and press the SPEED button to adjust the speed. There are 3 speed settings: low > medium > high. The display shows the selected speed (1 > 2 > 3).

- Press the LIGHT button once, the motor starts to work at low speed and the LED display will display [1].
- Press LIGHT button again base on the low speed, the motor works at mid speed and the LED display will display [2].
- Press LIGHT button again base on the mid speed, the motor works at high speed and the LED display will display [3].
- Go on pressing the LIGHT button, the hood works at low speed again and it repeats: low > mid > high > low...

### (4) Timer settings

The TIMER button works when the motor is working only. Press, the cooker hood enters into timer setting mode. The max delay time is 9 min., and the LED display will display "9". When the timer is set, the LED display will display "9", "8", "7"... decreasing by every minute, when it displays "1", the motor will start counting down from 1 min., and will stop working.

- Press the TIMER button once, the cooker hood will enter into timer setting mode, press the TIMER button once again, the cooker hood will exit the timer setting mode.
- Press the TIMER button once when the cooker hood is working at timer setting, the cooker hood will exit the timer setting mode automatically.

---

## CLEANING AND CARE

---

**CAUTION**

Before maintenance or cleaning, the cooker hood should be disconnected from the mains supply. Make sure that the cooker hood is switched off and the plug is unplugged from the power outlet.

The surfaces of the cooker hood are susceptible to scratches and abrasions. Follow all cleaning instructions to avoid damaging the appliance.

**General**

Cleaning and maintenance should be carried out with the appliance cold especially when cleaning. Avoid leaving alkaline or acid substances (lemon juice, vinegar etc.) on the surfaces.

**Stainless steel**

The stainless steel must be cleaned regularly (e.g. weekly) to ensure long life expectancy. Dry with a clean soft cloth. A specialized stainless steel cleaning fluid may be used.

**Note:** Ensure that wiping is done along with the grain of the stainless steel to prevent any unsightly crisscross scratching patterns from appearing.

**Control panel surface**

The inlay control panel can be cleaned using warm soapy water. Ensure the cloth is clean and well wrung before cleaning. Use a dry soft cloth to remove any excess moisture left after cleaning.

**Note:** Use neutral detergents and avoid the use of harsh cleaning chemicals, strong household detergents, or products containing abrasives, as these can affect the appearance of the appliance.



---

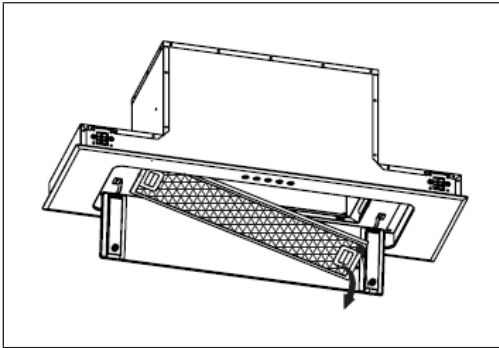
## FILTER CLEANING

---

**Note:** Always switch off the appliance before cleaning. Do not detach the filter from the frame, otherwise it may be damaged. If connections or cables are damaged, contact a specialist company for repair.

### Cleaning the grease mesh filter

The mesh filters can be cleaned by hand. Soak them for about 3 minute in water with a grease-loosening detergent then brush it gently with a soft brush. Please do not apply too much pressure, avoid to damage it. Leave the mesh filter to dry naturally, out of direct sun light. Filters should be washed separately to crockery and kitchen utensils. It is advisable not to use rinse aid.



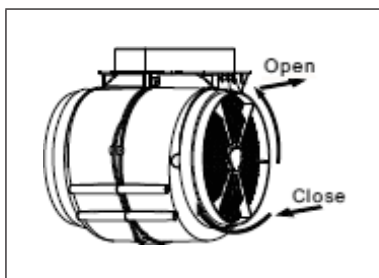
### Installing the grease mesh filter

- Angle the filter into slots at the back of the hood.
- Push the button on handle of the filter.
- Release the handle once the filter fits into a resting position.
- Repeat to install all filters.

### Installation of an activated carbon filter (not supplied)

Activated carbon filter can be used to trap odors. Normally the activated carbon filter should be changed at three or six months according to your cooking habit. The installation procedure of activated carbon filter is as below:

1. Before installing or replacing the carbon filters, turn off the appliance and unplug the power cord from the wall outlet.
2. Press the filter lock and remove the mesh filter.
3. Turn the carbon filter on both sides of the motor anti-clockwise to remove it. Replace the carbon filters with the new carbon filters.
4. Replace the mesh filter.
5. Insert the plug of the appliance into the power outlet.



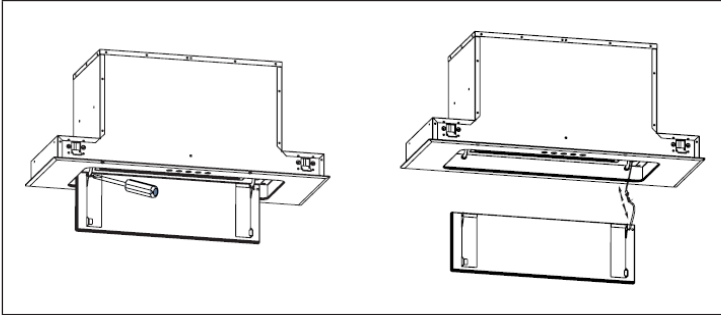
**Note:** Make sure the filter is securely locked. Otherwise, it would loosen and cause a danger. When activated carbon filter attached, the suction power will be lowered.

### Lamp Replacement

- The lamp must be replaced by the manufacturer, customer service or a similarly qualified person.
- Always switch off the appliance and unplug the power cord from the wall outlet before carrying out any work on the appliance.
- When handling lamp, make sure it is completely cool down before any direct contact to hands.
- Do not touch the lamp with bare hands, but use a cloth or gloves to ensure that the lamp does not come into contact with sweat, as this may shorten the life of the lamp.
- Protect yourself from danger when replacing the lamp, e.g. by wearing gloves.

Proceed as follows:

1. Slide on the front part of the cooker hood.
2. Remove the grease filter. Press the lock and pull it downward.
3. Use a screwdriver to, loosen 2 screws and remove the clamp of the lamp connecting wire. Remove the lamp plate and replace the lamp.



#### Technical data of the lamp

ILCOS D code	DSS-15/65-S-340/160
Max wattage	15 W
Voltage range	DC 12 V
Dimensions	340 × 160 mm

#### Energy saving tips

The following shows how to reduce total environmental impact (e.g. energy use) of the cooking process):

- 1 Install the cooker hood in a proper place where there is efficient ventilation.
- 2 Clean the cooker hood regularly so as not to block the airway.
- 3 Remember to switch off the cooker hood light after cooking.
- 4 Remember to switch off the cooker hood after cooking..

## TROUBLESHOOTING

Fault	Possible Cause	Solution
Light on, but motor does not work	Fan switch turned off.	Select a fan switch position.
	Fan switch failed	Contact customer service.
	Motor failed.	Replace motor.
Light does not work, motor does not work.	House fuses blown.	Reset/Replace fuses.
	Power cord loose or disconnected.	Refit cord to power outlet.
Light is not working	Lamp is damaged.	Have the lamp replaced.
Oil leakage	One way valve and the outlet are not tightly sealed	Take down the one way valve and seal with sealant.
	Leakage from the connection of chimney and cover	Take chimney down and seal.
Insufficient suction	The distance between the range hood and the gas top is too far.	Refit the range hood to the correct distance.
The range hood inclines.	The fixing screws are not tight enough.	Tighten the hanging screws and align the range hood horizontal.

**Note:** Any electrical repairs to this appliance must conform to your local, state and federal laws. Please contact customer service if in any doubt before undertaking any of the above. Always disconnect the unit from the power source when opening the unit.

---

## NOTES ON ENVIRONMENTAL PROTECTION

---

- During cooking, make sure that there is sufficient air supply so that the cooker hood can operate efficiently and with low operating noise.
- Adjust the fan speed to the amount of steam produced during cooking. Use the intensive mode only when necessary. The lower the fan speed, the less energy is consumed.
- If large amounts of steam are produced during cooking, select a higher fan speed in good time. If the cooking steam has already dispersed in the kitchen, the cooker hood must be operated longer.
- Switch off the cooker hood when you no longer need it.
- Switch off the lighting when you no longer need it.
- Clean the filter at regular intervals and replace it if necessary to increase the effectiveness of the ventilation system and prevent fire hazards.
- Always put the lid on when cooking to reduce cooking steam and condensation.

## PRODUCT DATA SHEET

### Information according to Regulation (EU) No. 65/2014

Measurement and calculation methods according to EN 61591:1997+A1:2006+A2:2011+A11:2014+A12:2015

Item number	10035186, 10035187		
Description	Symbol	Value	Unit
Annual Energy Consumption	AEC <sub>hood</sub>	74,1	kWh/Year
Energy Efficiency class		C	
Fluid Dynamic Efficiency	FDE <sub>hood</sub>	20,2	
Fluid Dynamic Efficiency class		C	
Lighting Efficiency	LE <sub>hood</sub>	90,4	Lux/W
Lighting Efficiency class		C	
Grease Filtering Efficiency	GFE <sub>hood</sub>	70,1	%
Grease Filtering Efficiency class		D	
air flow at minimum and maximum speed in normal use, intensive or boost excluded		338,1 / 506,3	m <sup>3</sup> /h
air flow at intensive or boost setting		-	m <sup>3</sup> /h
airborne acoustical A-weighted sound power emissions at minimum and maximum speed available in normal use		63 / 71	dB
airborne acoustical A-weighted sound power emissions at intensive or boost setting		-	dB
power consumption in off mode	P <sub>o</sub>	0,46	W
power consumption in standby mode	P <sub>s</sub>	66,2	W
Contact details	Chal-Tec GmbH, Wallstraße 16, 10179, Berlin, Germany		

### Information according to Regulation (EU) No. 66/2014

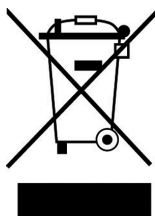
Measurement and calculation methods according to EN 61591:1997+A1:2006+A2:2011+A11:2014+A12:2015

Item number	10035186, 10035187		
Description	Symbol	Value	Unit
Annual Energy Consumption	$AEC_{hood}$	74,1	kWh/Year
Time increase factor	$f$	1,3	
Fluid Dynamic Efficiency	$FDE_{hood}$	20,2	
Energy Efficiency Index	$EEl_{hood}$	76,6	
Measured air flow rate at best efficiency point	$Q_{BEP}$	277,6	$m^3/h$
Measured air pressure at best efficiency point	$P_{BEP}$	349	Pa
Maximum air flow	$Q_{max}$	506,3	$m^3/h$
Measured electric power input at best efficiency point	$W_{BEP}$	133	W
Nominal power of the lighting system	$W_L$	3	W
Average illumination of the lighting system on the cooking surface	$E_{middle}$	271	Lux
Measured power consumption in standby mode	$P_o$	-	W
Measured power consumption off mode	$P_s$	0,35	W
Sound power level	$L_{WA}$	71	dB
Contact details	Chal-Tec GmbH, Wallstraße 16, 10179, Berlin, Germany		

---

## DISPOSAL CONSIDERATIONS

---



If there is a legal regulation for the disposal of electrical and electronic devices in your country, this symbol on the product or on the packaging indicates that this product must not be disposed of with household waste. Instead, it must be taken to a collection point for the recycling of electrical and electronic equipment. By disposing of it in accordance with the rules, you are protecting the environment and the health of your fellow human beings from negative consequences. For information about the recycling and disposal of this product, please contact your local authority or your household waste disposal service.

---

## MANUFACTURER & IMPORTER (UK)

---

**Manufacturer:**

Chal-Tec GmbH, Wallstrasse 16, 10179 Berlin, Germany.

**Importer for Great Britain:**

Berlin Brands Group UK Limited

PO Box 42

272 Kensington High Street

London, W8 6ND

United Kingdom



Estimado cliente,

Le felicitamos por la adquisición de este producto. Lea atentamente las siguientes instrucciones y sígalas para evitar posibles daños. No asumimos ninguna responsabilidad por los daños causados por el incumplimiento de las instrucciones y el uso inadecuado. Escanee el siguiente código QR para obtener acceso a la última guía del usuario y más información sobre el producto.




---

## ÍNDICE

---

Indicaciones de seguridad	34
Instalación	36
Manejo	37
Limpieza y cuidado	38
Limpieza del filtro	39
Detección y resolución de problemas	42
Notas para cuidar del medio ambiente	43
Ficha técnica del producto	44
retirada del aparato	46
Fabricante e importador (Reino Unido)	46

---

## DATOS TÉCNICOS

---

Número de artículo	10035186	10035187
Fuente de alimentación	220-240 V ~ 50/60 Hz	

---

## INDICACIONES DE SEGURIDAD

---

- Lea atentamente todas las indicaciones y conserve este manual para consultas posteriores.
- Los trabajos de montaje deben ser realizados solamente por un electricista u otro profesional. Antes de utilizar la campana extractora, asegúrese de que la tensión (V) y la frecuencia indicada en la campana extractora (Hz) coinciden con la tensión (V) y frecuencia (Hz) de su suministro eléctrico.
- La empresa no se responsabiliza de los daños ocasionados por un uso o instalación indebida del producto.
- Los niños menores de 8 años no deben utilizar la campana extractora.
- Este aparato no ha sido concebido para un uso comercial, sino doméstico o para entornos similares.
- Limpie el aparato y el filtro con regularidad para que el aparato funcione siempre de manera eficiente. Desconecte el enchufe antes de limpiar el aparato.
- Limpie el aparato solamente según se describe en estas instrucciones.
- No utilice fuentes de ignición bajo la campana extractora.
- Si el aparato no funciona correctamente, contacte inmediatamente con el fabricante.
- Este aparato puede ser utilizado por niños mayores de 8 años y personas con discapacidades físicas, sensoriales y mentales y/o con falta de experiencia y conocimientos, siempre y cuando hayan sido instruidos sobre el uso del aparato y comprendan los peligros y riesgos asociados.
- Si el cable de alimentación o el enchufe están dañados, deberán ser sustituidos por el fabricante, un servicio técnico autorizado o una persona igualmente cualificada.
- Si utiliza la campana extractora con hornillos y entren en combustión el gas u otras sustancias combustibles, deberá garantizar una buena ventilación de la sala.
- No flamee nada bajo la campana extractora.
- Advertencia: La superficie del aparato puede alcanzar temperaturas muy elevadas durante el funcionamiento.

### Indicaciones importantes de instalación

- El aire no puede desviarse a un tiro de salida que se emplee para evacuar humos de gases u otras sustancias inflamables (no se aplica para aparatos que solo desvíen el aire a la sala).
- Siga todas las disposiciones locales para montar las instalaciones de ventilación.

## Notas importantes acerca del modo de extracción



### ADVERTENCIA

Peligro de muerte, riesgo de intoxicación provocado por gases en combustión aspirados. Nunca ponga en funcionamiento la función de extracción simultáneamente con un dispositivo que genere calor en una estancia estancia si no se ha garantizado una ventilación suficiente.

Los dispositivos no estancos que generan calor (por ejemplo, radiadores que funcionan con gas, aceite, madera o carbón, calentadores, calentadores de agua) extraen el aire de combustión de la estancia correspondiente y canalizan el aire de salida por medio de un tiro (por ejemplo una chimenea) hacia el exterior. Al encender simultáneamente una campana extractora, el aire de la cocina y de las estancias colindantes se extrae y sin suficiente aire adicional se produce el fenómeno de presión hipoatmosférica. Los gases nocivos de la chimenea o del orificio de salida retornan a la estancia.

- Siempre debe proveer de suficiente aire adicional a la estancia.
- Un conducto de ventilación y evacuación no garantiza en su totalidad que se cumpla el valor límite.

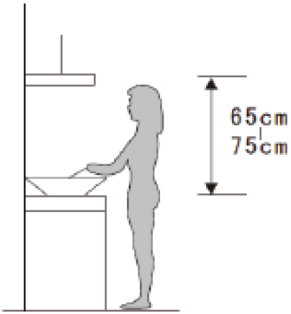
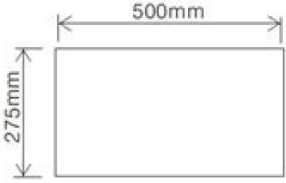
Solo se garantizará un funcionamiento sin riesgos cuando presión hipoatmosférica en la estancia del dispositivo generador de calor no supere los 4 Pa (0,04 mbar). Esto podrá conseguirse cuando el aire necesario para la combustión pueda circular por orificios sin cierre, como puertas o ventanas, junto con un conducto de ventilación o evacuación o a través de otros medios técnicos. En cualquier caso, siga el consejo del constructor de chimeneas autorizado que pueda evaluar la conexión de ventilación general de su hogar y tomar las medidas necesarias.

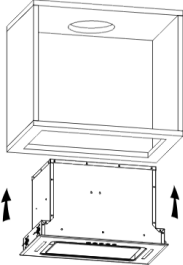
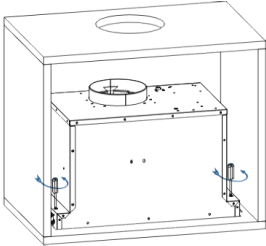
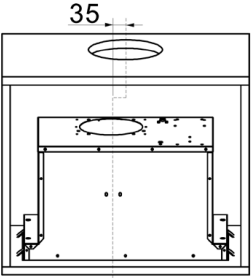
Si pone en funcionamiento la campana extractora en modo circulación de aire, puede utilizarla sin ninguna limitación.

### Nota importante sobre el desmontaje del aparato

- El desmontaje es igual que el montaje pero en orden inverso.
- Al desmontar el aparato, pida ayuda a una segunda persona para evitar lesiones.

## INSTALACIÓN

1	2
	
<p>La campana extractora debe instalarse a una distancia de 65-75 cm (26-30 pulgadas) por encima de la superficie de cocción para obtener una eficacia óptima.</p>	<p>Realice un orificio grande de 500 x 275 mm en la parte inferior del armario empotrado. Asegúrese de que el canto del orificio tenga al menos 35 mm de distancia con respecto al borde del armario.</p>

3		
		
<p>Desplace la campana por el orificio del techo. Apriete bien los tornillos de la parte superior. Aviso para el orificio de salida en la estructura del armario: La salida de aire de la parte superior de la campana extractora está situada a 35 mm, a contar desde el centro de la campana.</p>		



### ADVERTENCIA

Riesgo de descarga eléctrica. Utilice solamente material de montaje y fijación de los tamaños recomendables. Si los tornillos y fijaciones no se instalan conforme a estas instrucciones, pueden producirse riesgos eléctricos.

## MANEJO



### (1) Encender el aparato

Pulse el botón Power para encender y apagar la campana extractora.

### (2) Encender la luz

Pulse el botón LUZ para encender la luz. Pulse de nuevo el botón para volver a apagar la luz. La luz no se puede apagar y encender con el botón POWER.

### (3) Ajustar la velocidad

Encienda la campana y pulse el botón VELOCIDAD para ajustar la velocidad de funcionamiento. Existen tres niveles disponibles: Bajo > medio > alto. El indicador muestra la velocidad seleccionada (1 > 2 > 3).

- Si pulsa una vez el botón, el motor funciona a velocidad baja y el indicador muestra [1].
- Pulse de nuevo el botón. El motor funciona a velocidad media y el indicador muestra [2].
- Pulse de nuevo el botón. El motor funciona a velocidad alta y el indicador muestra [3].
- Pulse varias veces el botón para ajustar la velocidad a uno de los siguientes niveles: bajo > medio > alto > bajo > ...

### (4) Ajustar el temporizador

Pulse el botón del temporizador con el motor en marcha para ajustar el temporizador. El tiempo máximo programado es de 9 minutos. Cuando el temporizador comience, el display realiza una cuenta atrás en minutos (9 > 8 > 7 ... > 1). Cuando haya finalizado la cuenta atrás, el motor se detiene.

- Pulse una vez el botón del temporizador para acceder al modo configuración. Pulse de nuevo el botón para abandonar el modo configuración.
- Pulse el botón del temporizador con el motor en marcha y con el temporizador activado para eliminar la cuenta atrás programada.

---

## LIMPIEZA Y CUIDADO

---



### ATENCIÓN

Antes del mantenimiento o limpieza, la campana debe desconectarse del suministro eléctrico. Asegúrese de que la campana esté apagada antes de la limpieza y el enchufe esté desconectado de la toma de corriente.

Las superficies de la campana extractora son propensas a arañazos y roces. Siga todas las indicaciones de cuidado para no dañar el aparato.

### Limpieza general

La limpieza y el cuidado deben realizarse con la campana fría, especialmente la limpieza. No limpie las superficies con sustancias alcalinas o ácidas, como zumo de limón o vinagre.

### Partes de acero inoxidable

El acero inoxidable debe limpiarse regularmente (una vez por semana) para garantizar una vida útil prolongada. También puede utilizar un limpiador líquido para superficies inoxidable disponibles en establecimientos comerciales.

**Nota:** asegúrese de que realice la limpieza del acero en la dirección de las vetas del mismo para evitar arañazos antiestéticos.

### Panel de control

El panel de control puede limpiarse con agua tibia y jabón. Asegúrese de que el paño esté limpio y bien escurrido antes de limpiar. Utilice un paño seco y suave para eliminar la humedad sobrante después de la limpieza.

**Nota:** utilice productos de limpieza neutros y evite utilizar limpiadores químicos fuertes, limpiadores domésticos potentes o productos que contengan abrasivos, pues pueden afectar negativamente a la apariencia del aparato.

---

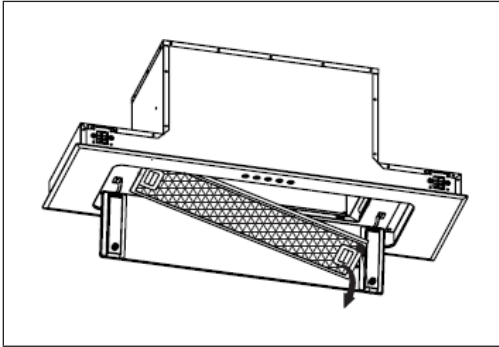
## LIMPIEZA DEL FILTRO

---

**Nota:** Apague siempre el aparato antes de limpiarlo. No suelte el filtro del marco; de lo contrario, podría dañarlo. Si las conexiones o los cables están dañados, contacte con un servicio técnico para reparar el aparato.

### Limpieza del filtro antigrasa

El filtro antigrasa se puede lavar a mano. Añada agua y un poco de limpiador antigrasa a su fregadero y deje el filtro a remojo durante 3 minutos. A continuación, cepíllelo con un cepillo de cerdas suaves. No ejerza demasiada presión en el filtro para evitar dañarlo. Deje que el filtro se seque al aire, pero no bajo la luz directa del sol. El filtro debe lavarse por separado de vajilla y cubiertos. No utilice abrillantadores para la limpieza.



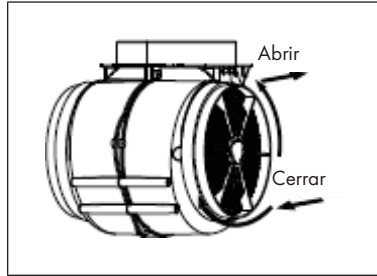
### Cómo instalar el filtro antigrasa

- Incline el filtro y colóquelo en la ranura de la parte trasera de la campana.
- Presione el botón situado en el asa del filtro.
- Suelte el asa en cuanto se haya encajado el filtro.
- Instale todos los filtros del mismo modo.

### Instalación de un filtro de carbón activo (no incluido en el envío)

El filtro de carbón activo se puede emplear para neutralizar los olores. Normalmente, el filtro de carbón activo debe cambiarse en función de la frecuencia de uso cada tres o seis meses. El montaje del filtro de carbón activo se realizará como sigue:

1. Antes de instalar o sustituir el filtro de carbón activo, apague el aparato y desconecte el enchufe.
2. Presione el cierre del filtro y, a continuación, extraiga el filtro.
3. Desenrosque el filtro de carbón activo de ambos lados del motor en sentido antihorario. Sustituya el filtro de carbón activo por otro nuevo.
4. Vuelva a colocar el filtro antigrasa.
5. Conecte el enchufe del aparato a la toma de corriente.



**Nota:** asegúrese de que el filtro se encaje bien; de lo contrario, podría soltarse y representar un peligro. Con el filtro de carbón activo, se reduce un poco la potencia de aspiración.

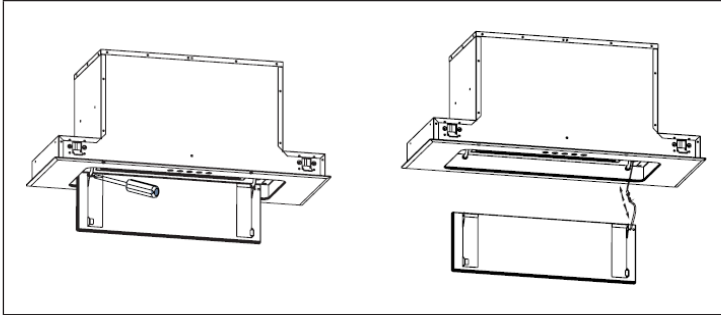
### Cómo cambiar la lámpara

- La lámpara solo puede ser sustituida por el fabricante, por el servicio de atención al cliente o por una persona con una cualificación similar.
- Antes de reparar el aparato, apáguelo y desconecte el enchufe de la toma de corriente.
- A la hora de cambiar la lámpara, asegúrese de que esté completamente fría antes de tocarla.
- No toque la bombilla con las manos desnudas; en su lugar, utilice un paño o guantes para garantizar que la bombilla no entre en contacto con el sudor y que eso reduzca su vida útil.
- Protéjase ante riesgos mientras sustituye la lámpara, p. ej., utilizando guantes.



Siga estos pasos:

1. Desplace la parte inferior de la campana extractora.
2. Retire el filtro antigrasa. Presione el cierre y desplácelo hacia abajo.
3. Con un destornillador, afloje los 2 tornillos y suelte la abrazadera del cable de la lámpara. Extraiga la placa de la lámpara y sustituya esta última.



#### Datos técnicos de la lámpara:

ILCOS D-Code	DSS-15/65-S-340/160
Número máximo de vatios	15 W
Rango de tensión	CC 12V
Dimensiones	340 × 160 mm

#### Consejos de ahorro de energía

Las siguientes indicaciones le ayudarán a reducir la carga medioambiental total (p. ej. el consumo de energía) mientras cocine:

- 1 Instale la campana en un lugar adecuado con ventilación eficaz.
- 2 Limpie regularmente la campana para evitar sobrecargar los conductos de aire.
- 3 Recuerde apagar la luz de la campana después de cocinar.
- 4 Recuerde apagar la campana después de cocinar.

## DETECCIÓN Y RESOLUCIÓN DE PROBLEMAS

Error	Posible causa	Solución
La luz está encendida pero el motor no funciona.	El interruptor del ventilador está apagado.	Seleccione una posición para el ventilador.
	El interruptor del ventilador se ha estropeado.	Contacte con el servicio de atención al cliente.
	El motor está averiado.	Sustituya el motor.
La luz está apagada y el motor no funciona.	Los fusibles han saltado.	Vuelva a activar los fusibles.
	El enchufe está suelto.	Conecte el enchufe a la toma de corriente.
La luz no funciona.	La lámpara está estropeada.	Sustituya la lámpara.
Fuga de aceite.	La conexión entre la válvula antirretorno y la salida no es hermética.	Retire la válvula y séllela con un medio sellante.
	La conexión entre el conducto de extracción y la cubierta tiene una fuga.	Desmonte el conducto de extracción y séllelo.
El aire no se extrae completamente.	La distancia entre la campana y la superficie de cocción es demasiado grande.	Reduzca la distancia.
La campana está torcida.	Los tornillos de fijación no se han apretado lo suficiente.	Apriete los tornillos de fijación y coloque la campana extractora en posición horizontal.

**Nota:** todas las reparaciones eléctricas realizadas en este aparato deben cumplir con la legislación local, nacional y regional de su país. En caso de duda, contacte con el servicio de atención al cliente antes de tomar las medidas indicadas anteriormente. Desconecte el aparato del suministro eléctrico antes de abrirlo.

---

## NOTAS PARA CUIDAR DEL MEDIO AMBIENTE

---

- Durante la cocción, asegúrese de que haya un flujo de aire suficiente para que la campana extractora funcione eficazmente y con poco ruido de funcionamiento.
- Ajuste la velocidad del ventilador a la cantidad de vapor producida durante la cocción. Utilice el modo intensivo sólo cuando sea necesario. Cuanto menor sea la velocidad del ventilador, menos energía consume.
- Si se producen grandes cantidades de vapor durante la cocción, seleccione una velocidad de ventilador más alta. Si el vapor de la cocción ya se ha extendido por toda la cocina, la campana extractora debe funcionar durante más tiempo.
- Apague la campana extractora cuando ya no la necesite.
- Apaga la iluminación cuando ya no la necesites.
- Limpie el filtro a intervalos regulares y sustitúyalo si es necesario, para aumentar la eficacia del sistema de ventilación y prevenir los riesgos de incendio.
- Ponga siempre la tapa cuando cocine para reducir el vapor de la cocción y la condensación.

## FICHA TÉCNICA DEL PRODUCTO

### Información según el Reglamento (UE) n° 65/2014

Métodos de medición y cálculo según EN 61591:1997+A1:2006+A2:2011+A11:2014+A12:2015

Número de artículo	10035186, 10035187		
Descripción	Símbolo	Valor	Unidad
Consumo anual de energía	AEC <sub>hood</sub>	74,1	kWh/Año
Clase de eficiencia energética		C	
eficiencia fluidodinámica	FDE <sub>hood</sub>	20,2	
Clase de eficiencia fluidodinámica		C	
Eficiencia de la iluminación	LE <sub>hood</sub>	90,4	Lux/W
Clase de eficiencia lumínica		C	
Eficacia de la separación de la grasa	GFE <sub>hood</sub>	70,1	%
Clase de eficiencia de separación de grasas		D	
Flujo de aire al mínimo y a la máxima velocidad en funcionamiento normal, excepto para el funcionamiento en el nivel de velocidad intensivo o rápido		338,1 / 506,3	m <sup>3</sup> /h
Flujo de aire durante el funcionamiento en el nivel de velocidad intensivo o rápido		-	m <sup>3</sup> /h
Emisiones de ruido aéreo con ponderación A a la velocidad mínima y máxima disponible durante el funcionamiento normal		63 / 71	dB
Emisiones de ruido aéreo ponderadas A durante el funcionamiento en la fase intensiva o de alta velocidad		-	dB
Consumo de energía en modo apagado	P <sub>o</sub>	0,46	W
Consumo de energía en modo de espera	P <sub>s</sub>	66,2	W
Datos de contacto	Chal-Tec GmbH, Wallstraße 16, 10179, Berlin, Alemania		

**Datos según el Reglamento (UE) n° 66/2014**

Métodos de medición y cálculo según EN 61591:1997+A1:2006+A2:2011+A11:2014+A12:2015

Número de artículo	10035186, 10035187		
Descripción	Símbolo	Valor	Unidad
Consumo anual de energía	$AEC_{hood}$	74,1	kWh/Año
Factor de extensión temporal	f	1,3	
eficiencia fluidodinámica	$FDE_{hood}$	20,2	
Índice de eficiencia energética	$EEl_{hood}$	76,6	
Caudal de aire medido en el punto óptimo	$Q_{BEP}$	277,6	m <sup>3</sup> /h
Presión de aire medida en el mejor punto	$P_{BEP}$	349	Pa
Flujo de aire máximo	$Q_{max}$	506,3	m <sup>3</sup> /h
Potencia eléctrica de entrada medida en el mejor punto	$W_{BEP}$	133	W
Potencia nominal del sistema de iluminación	$W_L$	3	W
Iluminación media del sistema de iluminación en la superficie de cocción	$E_{middle}$	271	Lux
Consumo de energía medido en modo de espera	$P_o$	-	W
Consumo de energía medido en estado apagado	$P_s$	0,35	W
Nivel de potencia sonora	$L_{WA}$	71	dB
Datos de contacto	Chal-Tec GmbH, Wallstraße 16, 10179, Berlin, Alemania		

---

## RETIRADA DEL APARATO

---



Si en su país existe una disposición legal relativa a la eliminación de aparatos eléctricos y electrónicos, este símbolo estampado en el producto o en el embalaje advierte que no debe eliminarse como residuo doméstico. En lugar de ello, debe depositarse en un punto de recogida de reciclaje de aparatos eléctricos y electrónicos. Una gestión adecuada de estos residuos previene consecuencias potencialmente negativas para el medio ambiente y la salud de las personas. Puede consultar más información sobre el reciclaje y la eliminación de este producto contactando con su administración local o con su servicio de recogida de residuos.

---

## FABRICANTE E IMPORTADOR (REINO UNIDO)

---

**Fabricante:**

Chal-Tec GmbH, Wallstraße 16, 10179 Berlín, Alemania.

**Importador para Gran Bretaña:**

Berlin Brands Group UK Limited  
PO Box 42  
272 Kensington High Street  
London, W8 6ND  
United Kingdom

**Chère cliente, cher client,**

Toutes nos félicitations pour l'acquisition de ce nouvel appareil. Veuillez lire attentivement et respecter les instructions de ce mode d'emploi afin d'éviter d'éventuels dommages. Nous ne saurions être tenus pour responsables des dommages dus au non-respect des consignes et à la mauvaise utilisation de l'appareil. Scannez le QR-Code pour obtenir la dernière version du mode d'emploi ainsi que d'autres informations concernant le produit.




---

## SOMMAIRE

---

Consignes de sécurité	48
Installation	50
Utilisation	51
Nettoyage et entretien	52
Nettoyage du filtre	53
Identification et résolution des problèmes	56
Informations sur la protection de l'environnement	57
Fiche de données produit	58
Informations sur le recyclage	60
Fabricant et importateur (UK)	60

---

## FICHE TECHNIQUE

---

Numéro d'article	10035186	10035187
Alimentation	220-240 V ~ 50/60 Hz	

---

## CONSIGNES DE SÉCURITÉ

---

- Lisez attentivement toutes les consignes avant d'utiliser l'appareil et conservez ce mode d'emploi pour vous y référer ultérieurement.
- Les travaux de montage doivent être effectués uniquement par un électricien professionnel ou un spécialiste. Avant d'utiliser la hotte aspirante, assurez-vous que la tension (V) et la fréquence indiquée sur la hotte aspirante (Hz) correspondent à la tension (V) et à la fréquence (Hz) de votre alimentation.
- Le fabricant ne saurait être tenu responsable des dégâts occasionnés par le non-respect des consignes d'utilisation et d'installation.
- Les enfants de moins de 8 ne doivent pas utiliser la hotte aspirante.
- L'appareil n'est pas destiné à une utilisation commerciale mais au cadre domestique et dans des conditions similaires.
- Nettoyez l'appareil et le filtre régulièrement pour que l'appareil fonctionne toujours de manière efficace.
- Avant le nettoyage, débranche toujours la fiche de la prise.
- Nettoyez l'appareil exactement comme il est indiqué dans le mode d'emploi.
- N'utilisez aucune flamme libre sous la hotte aspirante.
- Si l'appareil ne fonctionne pas normalement, adressez-vous au fabricant ou à un spécialiste.
- Cet appareil peut être utilisé par des enfants de 8 ans ou plus et des personnes ayant des capacités physiques, sensorielles et mentales limitées et / ou dénuées d'expérience et de connaissances, à condition d'avoir été instruits au fonctionnement de l'appareil par une personne responsable et d'en comprendre les risques associés.
- Si le câble secteur ou la fiche sont endommagés, faites-les remplacer par le fabricant un service professionnel agréé ou une personne de qualification équivalente.
- Si la hotte aspirante est utilisée avec une cuisinière à gaz ou utilisant d'autres combustibles, une ventilation suffisante de la pièce doit être assurée.
- Ne faites pas de flambée sous la hotte aspirante.
- Attention : la surface de l'appareil peut devenir très chaude pendant le fonctionnement.

### Conseils importants pour l'installation

- L'air ne doit pas être dirigé vers une conduite déjà utilisée pour aspirer les gaz de combustion provenant d'une cuisinière à gaz ou utilisant d'autres combustibles (valable même pour les appareils qui ne renvoient pas l'air dans la pièce).
- Respectez les réglementations locales concernant l'installation de dispositifs d'extraction d'air.



## Remarques importantes concernant le mode d'extraction



### MISE EN GARDE

Danger de mort, risques d'intoxication ! Par la ré-aspiration de gaz de combustion. Ne jamais utiliser la fonction d'aspiration de l'appareil en même temps qu'un foyer dépendant de l'air ambiant si l'air frais est insuffisant.

Les foyers dépendants de l'air ambiant (par ex. les systèmes de chauffage au gaz, au fuel, au bois ou au charbon, les chauffe-eaux électriques, les chaudières) extraient l'air de combustion de la pièce où l'appareil est installé et rejettent les gaz résiduaires à l'extérieur en les faisant passer par un conduit d'évacuation des gaz (par ex. une cheminée). Lorsque la hotte aspirante est en marche, la cuisine et les pièces adjacentes extraient l'air ambiant – une dépressurisation se produit si le volume d'air frais n'est pas suffisant. Les gaz toxiques d'une cheminée ou d'un foyer seront ré-aspirés dans la pièce d'habitation.

- Ainsi, il est toujours nécessaire de veiller à ce qu'il y ait une quantité suffisante d'air frais.
- Un caisson mural d'aspiration/d'évacuation ne peut pas garantir à lui seul le respect des valeurs limites.

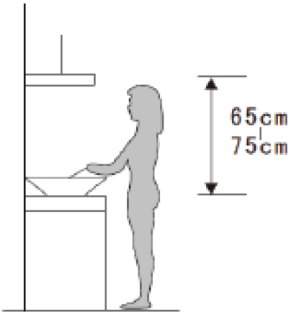
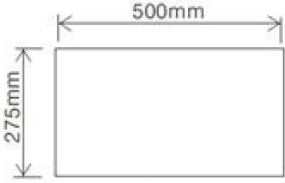
Un fonctionnement sans risque est uniquement possible si la dépressurisation de la pièce où est installé le foyer ne dépasse pas 4 Pa (0,04 mbar). Ceci n'est possible que si l'air nécessaire à la combustion peut circuler par des ouvertures permanentes, par ex. dans des portes, fenêtres associées à un caisson mural d'aspiration/d'évacuation ou par d'autres dispositifs techniques. Dans tous les cas, demander conseil auprès du ramoneur responsable de la circulation de l'air pour l'ensemble du bâtiment, il sera à même de proposer les mesures à prendre pour une aération appropriée.

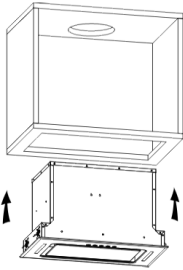
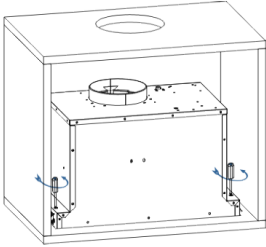
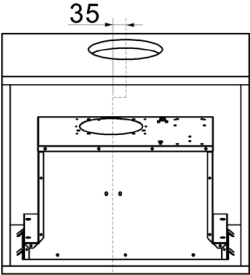
Si la hotte aspirante est utilisée exclusivement en mode ventilation tournante, son fonctionnement n'est soumis à aucune restriction.

## Remarques importantes pour le démontage de l'appareil

- Pour le démontage, suivez les mêmes étapes que l'installation / montage dans l'ordre inverse.
- Faites-vous aider par une deuxième personne lors du démontage pour éviter les blessures.

## INSTALLATION

1	2
	
<p>La hotte aspirante doit être placée à une distance de 65-75 cm (26-30 pouces) au-dessus de la surface de cuisson afin d'obtenir un effet optimal.</p>	<p>Sciez un trou de 500 * 275 mm dans la face inférieure de l'armoire murale. Assurez-vous que le bord du trou est à au moins 35 mm du bord de l'armoire.</p>

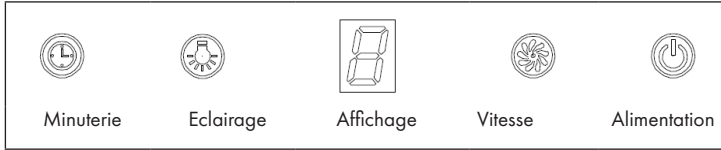
3		
		
<p>Faites glisser la hotte aspirante dans le boîtier de l'armoire. Serrez les vis par le haut. Remarque pour le trou de sortie dans le boîtier de l'armoire : la sortie d'air en haut de la hotte est décalée de 35 mm à partir du centre de la hotte.</p>		



### MISE EN GARDE

Risque de choc électrique ! Utilisez uniquement les vis de montage ou de fixation de la taille recommandée. Des vis ou des attaches non conformes à ces instructions peuvent entraîner des risques électriques.

## UTILISATION



### (1) Pour allumer l'appareil

Appuyez sur POWER pour allumer et éteindre la hotte aspirante.

### (2) Pour allumer l'éclairage

Appuyez sur LIGHT pour allumer l'éclairage. Appuyez à nouveau sur la touche pour éteindre l'éclairage. L'éclairage ne peut pas être allumé et éteint par la touche POWER.

### (3) Réglage de la vitesse

Allumez la hotte aspirante et appuyez sur SPEED pour régler la vitesse. 3 niveaux sont disponibles : faible > moyen > élevé. L'écran affiche la vitesse sélectionnée (1 > 2 > 3).

- Appuyez une fois sur la touche, le moteur tourne à basse vitesse et l'écran affiche [1].
- Appuyez à nouveau sur la touche. Le moteur tourne à vitesse moyenne et l'écran affiche [2].
- Appuyez à nouveau sur la touche. Le moteur tourne à grande vitesse et l'écran affiche [3].
- Appuyez plusieurs fois sur la touche pour régler la vitesse dans l'ordre suivant : faible > moyenne > élevée > faible >...

### (4) Réglage de la minuterie

Pendant que le moteur tourne, appuyez sur la touche TIMER pour régler la minuterie. La durée maximale est de 9 minutes. Lorsque la minuterie fonctionne, l'affichage compte les minutes à rebours jusqu'à 1 (9 > 8 > 7 ... > 1). Dès que le compte à rebours est terminé, le moteur s'arrête.

- Appuyez une fois sur TIMER pour accéder au mode de réglage. Appuyez à nouveau sur la touche pour quitter le mode de réglage.
- Pendant que le moteur tourne avec la minuterie réglée, appuyez sur TIMER pour supprimer la minuterie réglée.

---

## NETTOYAGE ET ENTRETIEN

---



### ATTENTION

La hotte aspirante doit être déconnectée de l'alimentation électrique avant l'entretien ou le nettoyage. Assurez-vous que la hotte aspirante est éteinte et que la fiche a été retirée de la prise.

Les surfaces de la hotte aspirante sont sensibles aux rayures et à l'abrasion. Par conséquent, suivez toutes les instructions de nettoyage afin de ne pas endommager l'appareil.

### Nettoyage général

Le nettoyage et l'entretien ne doivent être effectués que lorsque l'appareil a refroidi, en particulier pour le nettoyage. Ne nettoyez pas les surfaces avec des substances alcalines ou acides comme le jus de citron ou le vinaigre.

### Parties en inox

L'acier inoxydable doit être nettoyé régulièrement (une fois par semaine) pour assurer une longue durée de vie. Vous pouvez utiliser un liquide de nettoyage spécial inox disponible dans le commerce.

**Remarque :** Assurez-vous de toujours frotter dans le sens du grain de l'acier inoxydable pour éviter les rayures disgracieuses.

### Panneau de commande

Le panneau de commande peut être nettoyé avec de l'eau chaude savonneuse. Assurez-vous que le chiffon est propre et essoré avant de commencer le nettoyage. Utilisez un chiffon sec et doux pour éliminer l'excès d'humidité après le nettoyage.

**Remarque :** Utilisez des produits neutres et évitez les produits chimiques agressifs, les nettoyeurs ménagers puissants ou les produits contenant des abrasifs, car ceux-ci peuvent impacter l'apparence de l'appareil.

---

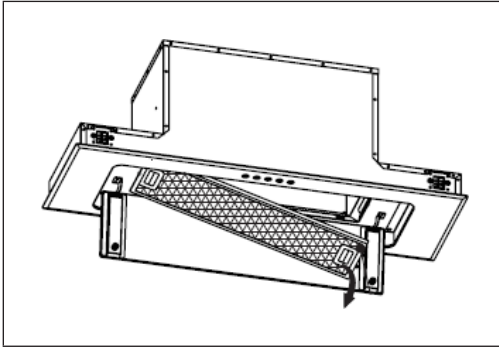
## NETTOYAGE DU FILTRE

---

**Remarque :** Éteignez toujours l'appareil avant de le nettoyer. Ne retirez pas le filtre du cadre, sinon il pourrait être endommagé. Si les connexions ou les câbles sont endommagés, contactez une entreprise spécialisée pour réparation.

### Nettoyage du filtre à graisse

Le filtre à graisse peut être nettoyé à la main. Ajoutez de l'eau et un peu de savon pour dissoudre la graisse dans votre évier et faites tremper le filtre pendant 3 minutes. Brossez-le ensuite délicatement avec une brosse douce. N'exercez pas trop de pression sur le filtre pour éviter de l'endommager. Laissez le filtre sécher à l'air, mais ne le placez pas en plein soleil. Le filtre doit être lavé séparément de la vaisselle et des ustensiles de cuisine. Ne pas utiliser de liquide de rinçage pour le nettoyage.



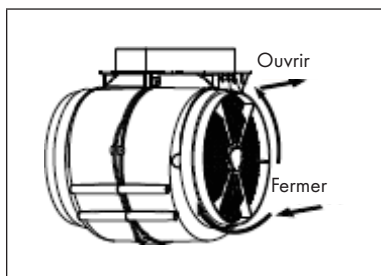
### Installation du filtre à graisse

- Inclinez le filtre et insérez-le dans les fentes à l'arrière de la hotte.
- Appuyez sur le bouton de la poignée du filtre.
- Relâchez la poignée une fois le filtre correctement installé.
- Installez tous les filtres de la même manière.

### Installation d'un filtre à charbon actif (non fourni)

Les filtres à charbon actif servent à éliminer les odeurs. Le filtre à charbon actif doit normalement être remplacé après trois ou six mois, selon vos habitudes de cuisson. Le filtre à charbon actif s'installe comme suit :

1. Avant d'installer ou de remplacer le filtre à charbon actif, éteignez l'appareil et retirez la fiche de la prise.
2. Appuyez sur le verrou du filtre et retirez le filtre à graisse.
3. Dévissez le filtre à charbon actif des deux côtés du moteur dans le sens antihoraire. Remplacez le filtre à charbon actif par un nouveau.
4. Remettez le filtre à graisse en place.
5. Branchez la fiche de l'appareil dans la prise.



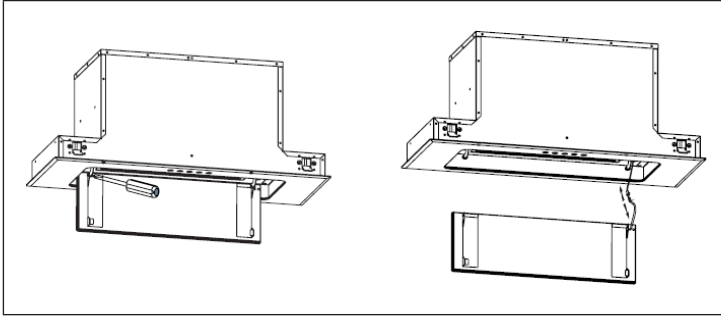
**Remarque :** Assurez-vous que le filtre est bien serré, sinon il pourrait se détacher et présenter un danger. Lorsque le filtre à charbon actif est installé, la puissance d'aspiration diminue quelque peu.

### Remplacement de la lampe

- La lampe ne peut être remplacée que par le fabricant, le service client ou une personne de qualification similaire.
- Éteignez toujours l'appareil et débranchez la fiche de la prise avant d'effectuer tout travail sur l'appareil.
- Lors de la manipulation de la lampe, assurez-vous qu'elle a complètement refroidi avant de la toucher.
- Ne touchez pas la lampe à mains nues, utilisez un chiffon ou des gants pour vous assurer que la lampe n'entre pas en contact avec la transpiration, car cela peut raccourcir sa durée de vie.
- Protégez-vous lors du remplacement de la lampe, par ex. en portant des gants.

Procédez comme suit :

1. Glissez sur la partie inférieure de la hotte aspirante.
2. Retirez le filtre à graisse. Appuyez sur le verrou et tirez-le vers le bas.
3. Desserrez 2 vis avec un tournevis et desserrez la pince du câble de connexion de la lampe. Retirez la plaque de la lampe et remplacez la lampe.



#### Fiche technique de la lampe

ILCOS D-Code	DSS-15/65-S-340/160
Puissance maximale	15 W
Tension	DC 12 V
Dimensions	340 × 160 mm

#### Conseils pour l'économie d'énergie

Les informations suivantes vous aideront à réduire l'impact environnemental global (par exemple la consommation d'énergie) pendant la cuisson :

- 1 Installez la hotte aspirante dans un endroit approprié avec une bonne ventilation.
- 2 Nettoyez régulièrement la hotte pour ne pas charger les voies respiratoires.
- 3 N'oubliez pas d'éteindre la lumière de la hotte après la cuisson.
- 4 N'oubliez pas d'éteindre la hotte après la cuisson.

## IDENTIFICATION ET RÉOLUTION DES PROBLÈMES

Problème	Cause possible	Solution
L'éclairage est allumé mais le moteur ne fonctionne pas.	L'interrupteur de ventilation est éteint.	Choisissez une position de ventilation pour l'interrupteur.
	L'interrupteur du ventilateur est tombé en panne.	Contactez le service client.
	Le moteur est endommagé.	Faites remplacer le moteur.
L'éclairage est éteint et le moteur ne fonctionne pas.	Les fusibles ont sauté.	Réarmez les fusibles.
	La fiche est mal branchée.	Branchez fermement la fiche.
L'éclairage ne fonctionne pas.	La lampe est hors service.	Faites remplacer la lampe.
Fuite d'huile.	La connexion entre la valve unidirectionnelle et la sortie n'est pas vraiment étanche.	Retirez la valve unidirectionnelle et scellez-la avec du mastic.
	La connexion entre le tuyau d'échappement et le couvercle fuit.	Retirez le conduit d'évacuation et scellez-le..
L'air n'est pas correctement aspiré.	La distance entre la cuisinière et la hotte aspirante est trop grande.	Réduisez la distance.
La hotte est fixée de travers.	Les vis de fixation ne sont pas suffisamment serrées.	Serrer les vis de fixation et aligner la hotte aspirante horizontalement.

**Remarque :** Toutes les réparations électriques de cet appareil doivent être conformes aux lois locales, étatiques et fédérales. En cas de doute, veuillez contacter le service client avant de prendre l'une des mesures ci-dessus. Débranchez toujours l'appareil de l'alimentation avant de l'ouvrir.



---

## INFORMATIONS SUR LA PROTECTION DE L'ENVIRONNEMENT

---

- Assurez-vous qu'il y a une ventilation suffisante pendant la cuisson pour que la hotte aspirante puisse fonctionner efficacement et avec un faible niveau sonore.
- Ajustez la vitesse du ventilateur à la quantité de vapeur produite pendant la cuisson. Utilisez le mode intensif uniquement lorsque cela est nécessaire. Plus la vitesse du ventilateur est basse, moins la consommation d'énergie est réduite.
- Si de grandes quantités de vapeur sont produites pendant la cuisson, sélectionnez une vitesse de ventilation plus élevée en temps utile. Si la vapeur de cuisson est déjà répartie dans la cuisine, la hotte aspirante devra fonctionner plus longtemps.
- Éteignez la hotte aspirante lorsque vous n'en avez plus besoin.
- Éteignez l'éclairage lorsque vous n'en avez plus besoin.
- Nettoyez le filtre à intervalles réguliers et remplacez-le si nécessaire afin d'augmenter l'efficacité du système de ventilation et d'éviter les risques d'incendie.
- Mettez toujours le couvercle pendant la cuisson pour réduire la vapeur et la condensation.

## FICHE DE DONNÉES PRODUIT

### Informations selon le règlement (UE) n ° 65/2014

Méthodes de mesure et de calcul selon EN 61591:1997+A1:2006+A2:2011+A11:2014+A12:2015

Numéro d'article	10035186, 10035187		
Description	Symbole	Valeur	Unité
Consommation annuelle d'énergie	AEC <sub>hood</sub>	74,1	kWh/Année
Classe d'efficacité énergétique		C	
Efficacité dynamique des fluides	FDE <sub>hood</sub>	20,2	
Classe d'efficacité dynamique des fluides		C	
Efficacité lumineuse	LE <sub>hood</sub>	90,4	Lux/W
Classe d'efficacité lumineuse		C	
Efficacité de séparation des graisses	GFE <sub>hood</sub>	70,1	%
Classe d'efficacité de capture des graisses		D	
Débit d'air à vitesse minimale et maximale en fonctionnement normal, à l'exception du fonctionnement au niveau intensif ou au niveau haute vitesse		338,1 / 506,3	m <sup>3</sup> /h
Flux d'air pendant le fonctionnement au niveau intensif ou au niveau haute vitesse		-	m <sup>3</sup> /h
Niveau sonore de classe A aux vitesses minimale et maximale disponibles en fonctionnement normal		63 / 71	dB
Niveau sonore de classe A en fonctionnement au niveau intensif ou au niveau haute vitesse		-	dB
Consommation d'énergie appareil éteint	P <sub>o</sub>	0,46	W
Consommation électrique en veille	P <sub>s</sub>	66,2	W
Coordonnées de contact	Chal-Tec GmbH, Wallstraße 16, 10179, Berlin, Allemagne		

### Informations selon le règlement (UE) n ° 66/2014

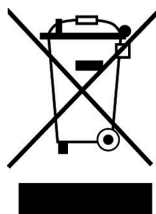
Méthodes de mesure et de calcul selon EN 61591:1997+A1:2006+A2:2011+A11:2014+A12:2015

Numéro d'article	10035186, 10035187		
Description	Symbole	Valeur	Unité
Consommation annuelle d'énergie	$AEC_{hood}$	74,1	kWh/Année
Facteur d'extension de temps	f	1,3	
Efficacité dynamique des fluides	$FDE_{hood}$	20,2	
Indice d'efficacité énergétique	$EEl_{hood}$	76,6	
Débit d'air mesuré au meilleur point	$Q_{BEP}$	277,6	m <sup>3</sup> /h
Pression d'air mesurée au meilleur point	$P_{BEP}$	349	Pa
Débit d'air maximal	$Q_{max}$	506,3	m <sup>3</sup> /h
Puissance électrique d'entrée mesurée au meilleur point	$W_{BEP}$	133	W
Puissance nominale du système d'éclairage	$W_L$	3	W
Puissance moyenne du système d'éclairage sur la surface de cuisson	$E_{middle}$	271	Lux
Consommation électrique mesurée en mode veille	$P_o$	-	W
Consommation d'énergie mesurée appareil éteint	$P_s$	0,35	W
Niveau sonore	$L_{WA}$	71	dB
Coordonnées de contact	Chal-Tec GmbH, Wallstraße 16, 10179, Berlin, Allemagne		

---

## INFORMATIONS SUR LE RECYCLAGE

---



S'il existe une réglementation pour l'élimination ou le recyclage des appareils électriques et électroniques dans votre pays, ce symbole sur le produit ou sur l'emballage indique que cet appareil ne doit pas être jeté avec les ordures ménagères. Vous devez le déposer dans un point de collecte pour le recyclage des équipements électriques et électroniques. La mise au rebut conforme aux règles protège l'environnement et la santé de vos semblables des conséquences négatives. Pour plus d'informations sur le recyclage et l'élimination de ce produit, veuillez contacter votre autorité locale ou votre service de recyclage des déchets ménagers.

---

## FABRICANT ET IMPORTATEUR (UK)

---

**Fabricant :**

Chal-Tec GmbH, Wallstraße 16, 10179 Berlin, Allemagne.

**Importateur pour la Grande Bretagne :**

Berlin Brands Group UK Limited

PO Box 42

272 Kensington High Street

London, W8 6ND

United Kingdom

**Gentile cliente,**

La ringraziamo per aver acquistato il dispositivo. La preghiamo di leggere attentamente le seguenti istruzioni per l'uso e di seguirle per evitare possibili danni. Non ci assumiamo alcuna responsabilità per danni scaturiti da una mancata osservazione delle avvertenze di sicurezza e da un uso improprio del dispositivo. Scansionare il codice QR seguente, per accedere al manuale d'uso più attuale e per ricevere informazioni sul prodotto.




---

**INDICE**


---

Avvertenze di sicurezza	62
Installazione	64
Utilizzo	65
Pulizia e manutenzione	66
Pulizia del filtro	67
Ricerca e correzione degli errori	70
Indicazioni per la tutela dell'ambiente	71
Scheda dati del prodotto	72
Avviso di smaltimento	74
Produttore e importatore (UK)	74

---

**DATI TECNICI**


---

Numero di articolo	10035186	10035187
Rete elettrica	220-240 V ~ 50/60 Hz	

---

## AVVERTENZE DI SICUREZZA

---

- Leggere attentamente tutte le istruzioni prima dell'uso e conservare il manuale per consultazioni future.
- Il montaggio può essere eseguito solo da un tecnico qualificato. Prima di utilizzare la cappa aspirante, accertarsi che la tensione (V) e la frequenza (Hz) indicate corrispondano alla tensione (V) e alla frequenza (Hz) domestiche.
- Si declina ogni responsabilità per danni derivati da un utilizzo improprio e da un'installazione errata della cappa aspirante.
- I bambini minori di 8 anni non possono utilizzare la cappa aspirante.
- La cappa aspirante non è per un uso commerciale bensì domestico e in ambienti simili.
- Pulire regolarmente la cappa aspirante e il filtro per un corretto funzionamento.
- Staccare la spina dalla presa prima di eseguire la pulizia.
- Pulire la cappa aspirante come indicato nel manuale di istruzioni. Non utilizzare fiamme vive sotto la cappa aspirante.
- Se la cappa aspirante non funziona correttamente, rivolgersi al produttore o ad un tecnico competente.
- Questo dispositivo può essere utilizzato da bambini a partire da 8 anni e da persone con limitate capacità fisiche e psichiche o con conoscenza ed esperienza limitate, solo se sono stati istruiti sulle modalità d'uso e comprendono i rischi e i pericoli connessi.
- Se il cavo di alimentazione o la spina sono danneggiati, farli sostituire dal produttore o da un tecnico qualificato.
- Se la cappa aspirante viene utilizzata insieme ad apparecchi che bruciano gas o combustibili, è necessario che la stanza sia ben ventilata.
- Non cucinare alimenti alla fiamma (flambé) sotto la cappa aspirante.
- Attenzione: le superfici della cappa aspirante possono diventare molto calde durante l'uso.

### Note importanti per l'installazione

- L'aria non deve essere condotta in uno scarico utilizzato per aspirare gas di combustione o altri combustibili (ciò non si applica per dispositivi che emettono solo aria nella stanza).
- Osservare tutte le disposizioni regionali relative all'incasso di dispositivi di ventilazione.

## Note importanti circa la modalità di estrazione



### AVVERTENZA

Pericolo di morte, pericolo di intossicazione da gas di scarico! Non azionare l'apparecchio con funzione di scarico mentre è attivo un impianto di riscaldamento che utilizza l'aria ambiente, se l'aerazione non è sufficiente.

Gli impianti di riscaldamento che sfruttano l'aria ambiente (ad es. stufe a gas, ad gasolio, a legna o a carbone, scaldacqua istantanei, scaldabagno), usano l'aria ambiente per la combustione ed espellono all'esterno i gas di scarico attraverso un sistema di scarico (ad es. camino). Con la cappa aspirante accesa viene sottratta aria dalla cucina e dalle stanze adiacenti. Se l'aerazione è insufficiente si forma una depressione. I gas tossici del camino vengono riaspirati negli ambienti domestici.

- Pertanto è necessario che ci sia sempre un'aerazione sufficiente.
- La cassetta a muro per aerazione o sfato da sola non garantisce un'aerazione sufficiente.

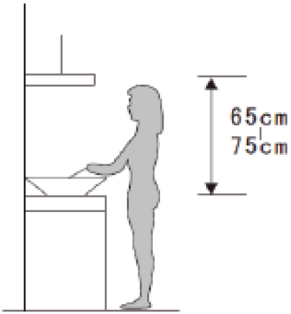
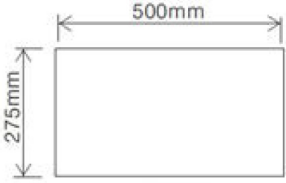
Un utilizzo sicuro è possibile solo se la depressione nella stanza dove è installato l'impianto di riscaldamento non supera i 4 Pa (0,04 mbar). Ciò è possibile solo se l'aria necessaria per la combustione può affluire nella stanza attraverso aperture permanenti come porte, finestre, in combinazione con una cassetta a muro per aerazione o sfato o con altre misure tecniche. In ogni caso rivolgersi ad un esperto di impianti di aerazione il quale fornirà indicazioni sulle misure da intraprendere per una corretta aerazione.

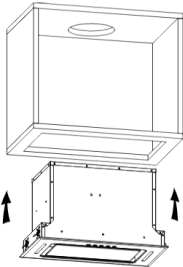
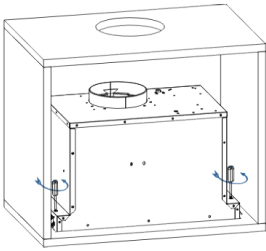
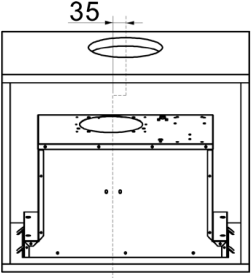
Se la cappa aspirante viene impiegata esclusivamente con funzione di ricircolo dell'aria, l'utilizzo è possibile senza limiti.

## Informazioni importanti per smontare il dispositivo

- Lo smontaggio avviene seguendo i passaggi relativi a installazione/montaggio in ordine inverso.
- Chiedere l'aiuto di una seconda persona per smontare il dispositivo, in modo da evitare lesioni.

## INSTALLAZIONE

1	2
	
<p>La cappa aspirante deve essere posizionata a una distanza di almeno 65-75 cm dal piano cottura per garantire un'efficacia ottimale.</p>	<p>Segare un'apertura di 500*275 mm nel lato inferiore del mobile pensile. Assicurarsi che il bordo dell'apertura sia almeno 35 mm distante dal bordo del mobile.</p>

3		
		
<p>Far scorrere la cappa nell'alloggiamento dell'armadio. Serrare le viti dall'alto. Nota per il foro d'uscita nel mobile: l'uscita dell'aria nella parte superiore della cappa è sfalsata di 35 mm, misurata dal centro della cappa.</p>		



### AVVERTENZA

Pericolo di scossa elettrica! Utilizzare solo viti di fissaggio e di montaggio delle dimensioni consigliate. Se le viti o il dispositivo di fissaggio non vengono installati secondo queste istruzioni, possono causare pericoli elettrici.



## UTILIZZO



### (1) Accendere il dispositivo

Premere il tasto POWER per accendere e spegnere la cappa aspirante.

### (2) Accendere la luce

Premere il tasto LUCE per accenderla. Premere di nuovo il tasto per spegnerla. Non è possibile accendere e spegnere la luce con il tasto POWER.

### (3) Impostare la velocità

Accendere la cappa aspirante e premere il tasto VELOCITA' per impostarla. Possono essere impostati 3 livelli: basso>medio>alto. Il display mostra la velocità selezionata (1 > 2 > 3).

- Premendo il tasto una volta il motore si attiva alla velocità bassa e il display mostra (1).
- Premere nuovamente il tasto. Il motore si attiva alla velocità media e il display mostra (2).
- Premere nuovamente il tasto. Il motore si attiva alla velocità alta e il display mostra (3).
- Premere più volte il tasto per regolare la velocità nella sequenza seguente: bassa>media>alta>bassa>...

### (4) Impostare il timer

A motore acceso premere TIMER per impostarlo. Il tempo massimo impostabile è di 9 minuti. Non appena il timer si attiva, il display mostra il conto alla rovescia dei minuti (9 > 8 > 7 ... > 1). Una volta concluso il conto alla rovescia il motore si arresta.

- Premere il tasto TIMER per entrare nella modalità di impostazione. Premere di nuovo il tasto per abbandonare la modalità di impostazione.
- Premere il tasto TIMER mentre il motore è attivo con il timer impostato, per cancellare il timer selezionato.

---

## PULIZIA E MANUTENZIONE

---



### ATTENZIONE

Prima della manutenzione o della pulizia la cappa aspirante deve essere scollegata dalla rete elettrica. Assicurarsi che la cappa sia spenta e la spina staccata.

Le superfici della cappa aspirante sono soggette a graffi e abrasioni. Per questo motivo bisogna seguire tutte le avvertenze di pulizia per evitare di danneggiare il dispositivo.

### Pulizia generale

La pulizia deve essere effettuata quando il dispositivo è freddo. Non pulire le superfici con sostanze alcaline o acide come succo di limone o aceto.

### Componenti in acciaio inox

L'acciaio inox deve essere pulito regolarmente (ogni settimana) per garantire una lunga durata. Utilizzare un detergente liquido specifico per la pulizia dell'acciaio inox disponibile in commercio.

**Nota:** assicurarsi di pulire seguendo la lavorazione dell'acciaio inox, in modo da evitare graffi.

### Pannello di controllo

Il pannello di controllo può essere pulito con acqua calda e sapone. Assicurarsi che il panno sia pulito e strizzato prima di eseguire la pulizia. Utilizzare un panno morbido e asciutto per rimuovere l'umidità in eccesso dopo la pulizia.

**Nota:** utilizzare un detergente neutro ed evitare prodotti chimici e detergenti aggressivi o prodotti che contengono sostanze abrasive, in quanto potrebbero danneggiare l'aspetto del dispositivo.

---

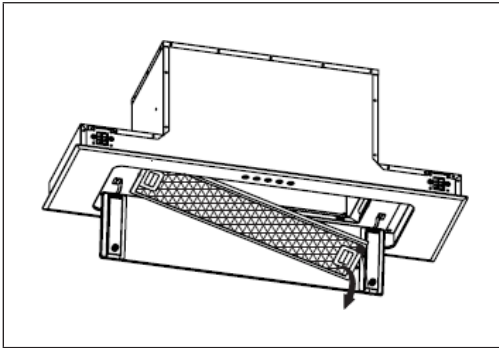
## PULIZIA DEL FILTRO

---

**Nota:** spegnere sempre il dispositivo prima della pulizia. Non togliere il filtro dal telaio per evitare che si rovini. Se i collegamenti o il cavo sono danneggiati, rivolgersi a un'azienda tecnica per la riparazione.

### Pulizia del filtro antigrasso

Il filtro antigrasso può essere pulito a mano. Riempire il lavandino di acqua e detersivo per piatti e immergere il filtro per 3 minuti. Spazzolarlo poi con una spazzola morbida. Non esercitare troppa pressione per non danneggiarlo. Far asciugare il filtro, ma non metterlo alla luce solare diretta. Il filtro deve essere lavato separatamente dalle stoviglie e dagli utensili da cucina. Non utilizzare il brillantante per pulirlo.



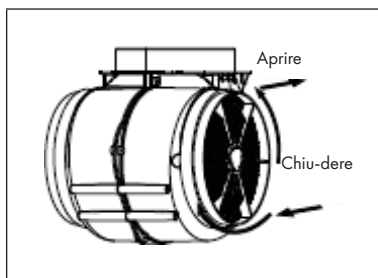
### Come installare il filtro antigrasso

- Inclinare il filtro e inserirlo nella fessura sul retro della cappa.
- Premere il tasto sull'impugnatura del filtro.
- Lasciare andare l'impugnatura non appena il filtro è ben posizionato.
- Installare tutti i filtri nello stesso modo.

### Installazione di un filtro ai carboni attivi (non incluso nel volume di consegna)

I filtri ai carboni attivi possono essere impiegati per eliminare gli odori. Solitamente il filtro ai carboni attivi deve essere sostituito ogni tre o sei mesi, in base alla frequenza con cui si cucina. L'installazione del filtro ai carboni attivi si realizza come segue:

1. Prima di installare o sostituire i filtri ai carboni attivi spegnere il dispositivo e togliere la spina dalla presa.
2. Premere sul dispositivo d'aggancio del filtro e rimuovere il filtro antigrasso.
3. Girare il filtro antigrasso su entrambi i lati del motore in senso antiorario per estrarlo. Sostituire i filtri.
4. Reinserire il filtro antigrasso.
5. Inserire la spina nella presa.



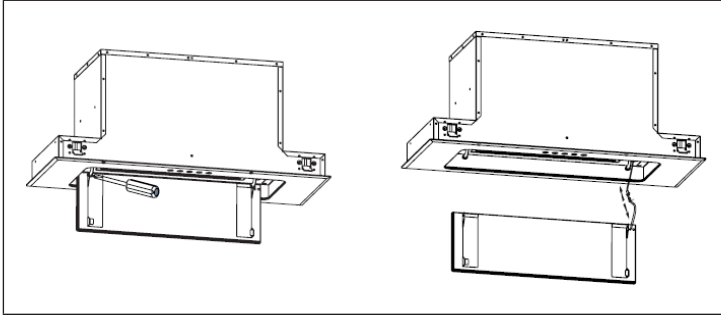
**Nota:** assicurarsi che il filtro sia agganciato saldamente. In caso contrario potrebbe staccarsi e rappresentare un pericolo. Collegando un filtro ai carboni attivi la capacità aspirante diminuisce.

### Come sostituire la lampadina

- La lampadina deve essere esclusivamente sostituita dal produttore, dal servizio d'assistenza o da personale qualificato.
- Spegnere sempre il dispositivo e staccare la spina dalla presa prima di eseguire qualsiasi lavoro sulla cappa.
- Quando si maneggia la lampadina assicurarsi che sia completamente fredda prima di toccarla con le mani.
- Non toccare la lampadina a mani nude, ma utilizzare un panno o dei guanti per assicurarsi che non entri in contatto col sudore, poiché potrebbe accorciarne la durata.
- Indossare sempre dei guanti durante la sostituzione della lampadina onde evitare pericoli.

Procedere nel modo seguente:

1. Aprire il lato inferiore della cappa aspirante.
2. Rimuovere il filtro antigrasso. Premere il dispositivo d'aggancio e tirarlo verso il basso.
3. Svitare 2 viti con il cacciavite e allentare il morsetto del cavo di collegamento della lampadina. Togliere il coprilampada e sostituire la lampadina.



#### Dati tecnici della lampadina

ILCOS D-Code	DSS-15/65-S-340/160
Numero massimo watt	15 W
Gamma voltaggio	CC 12V
Dimensioni	340 × 160 mm

#### Consigli per il risparmio energetico

Le seguenti avvertenze aiutano a ridurre l'impatto ambientale (p. es. il consumo di energia) mentre si cucina:

- 1 Installare la cappa aspirante in un luogo adatto e ben ventilato.
- 2 Pulire regolarmente la cappa aspirante per non gravare sulle vie respiratorie.
- 3 Ricordarsi di spegnere la luce della cappa aspirante dopo aver cucinato.
- 4 Ricordarsi di spegnere la cappa aspirante dopo aver cucinato.

## RICERCA E CORREZIONE DEGLI ERRORI

Problema	Possibile causa	Soluzione
La luce è accesa, ma il motore non funziona.	L'interruttore della ventola è spento.	Selezionare una posizione per l'interruttore.
	L'interruttore della ventola è guasto.	Rivolgersi al servizio d'assistenza.
	Il motore è rotto.	Sostituire il motore.
La luce è spenta, ma il motore non funziona.	I fusibili sono scattati.	Ripristinare i fusibili.
	La spina è lenta.	Inserire bene la spina nella presa.
La luce non funziona.	La lampadina è rotta.	Sostituire la lampadina.
L'olio fuoriesce.	Il collegamento tra la valvola unidirezionale e lo scarico non è ermetico.	Estrarre la valvola unidirezionale e applicarvi del sigillante.
	Il collegamento tra il tubo di scarico e la copertura perde.	Estrarre il tubo di scarico e applicarvi del sigillante.
L'aria non viene aspirata correttamente.	La distanza tra il fornello e la cappa aspirante è troppo grande.	Ridurre la distanza.
La cappa aspirante è storta.	Le viti di fissaggio non sono strette abbastanza.	Stringere bene le viti di fissaggio e raddrizzare la cappa aspirante.

**Nota:** Tutte le riparazioni elettriche effettuate sul dispositivo devono rispettare le leggi locali, statali e federali. In caso di dubbi rivolgersi al servizio d'assistenza prima di eseguire una delle misure descritte sopra. Scollegare sempre il dispositivo dalla rete elettrica prima di aprirlo.

---

## INDICAZIONI PER LA TUTELA DELL'AMBIENTE

---

- Mentre si cucina, assicurare un sufficiente flusso d'aria, in modo che la cappa aspirante possa funzionare in modo efficiente e con bassa rumorosità operativa.
- Regolare la velocità della ventola in base alla quantità di vapore generato durante la cottura. Utilizzare la modalità di funzionamento intenso solo se necessario. Minore la velocità della ventola, minori i consumi energetici.
- Se durante la preparazione di grandi quantità di alimenti si forma molto vapore, selezionare per tempo una velocità maggiore della ventola. Se il vapore si è già diffuso nella cucina, sarà necessario lasciare in funzione più a lungo la cappa aspirante.
- Spegnerla cappa quando non è più necessaria.
- Spegnerla luce quando non è più necessaria.
- Pulire il filtro a intervalli regolari e sostituirlo secondo necessità, in modo da incrementare l'efficacia del sistema di ventilazione e da evitare il rischio di incendi.
- Mettere sempre il coperchio sulle pentole quando si cucina, per ridurre vapore e condensa.

## SCHEMA DATI DEL PRODOTTO

### Indicazioni conformi alla direttiva (UE) N° 65/2014

Metodi di misurazione e calcolo conformi a EN 61591:1997+A1:2006+A2:2011+A11:2014+A12:2015

Numero articolo	10035186, 10035187		
Definizione	Simbolo	Valore	Unità
Consumo energetico annuale	AEC <sub>hood</sub>	74,1	kWh/Anno
Classe di efficienza energetica		C	
Efficienza fluidodinamica	FDE <sub>hood</sub>	20,2	
Classe di efficienza fluidodinamica		C	
Efficienza luminosa	LE <sub>hood</sub>	90,4	Lux/W
Classe di efficienza luminosa		C	
Grado di separazione del grasso	GFE <sub>hood</sub>	70,1	%
Classe relativa al grado di separazione del grasso		D	
Flusso d'aria a velocità minima in funzionamento normale, escluso il funzionamento a livello intenso o ad alta velocità.		338,1 / 506,3	m <sup>3</sup> /h
Flusso d'aria in funzionamento intenso o ad alta velocità.		-	m <sup>3</sup> /h
Livello di emissioni sonore ponderato A, nelle velocità massima e minima disponibili in funzionamento normale.		63 / 71	dB
Livello di emissioni sonore ponderato A, in funzionamento intenso o ad alta velocità.		-	dB
Potenza assorbita a dispositivo spento	P <sub>o</sub>	0,46	W
Potenza assorbita a dispositivo in standby	P <sub>s</sub>	66,2	W
Informazioni di contatto	Chal-Tec GmbH, Wallstraße 16, 10179, Berlino, Germania		



**Indicazioni conformi alla direttiva (UE) N° 66/2014**

Metodi di misurazione e calcolo conformi a EN 61591:1997+A1:2006+A2:2011+A11:2014+A12:2015

Numero articolo	10035186, 10035187		
Definizione	Simbolo	Valore	Unità
Consumo energetico annuale	$AEC_{hood}$	74,1	kWh/Anno
Fattore di incremento nel tempo	$f$	1,3	
Efficienza fluidodinamica	$FDE_{hood}$	20,2	
Indice di efficienza energetica	$EEl_{hood}$	76,6	
Volume del flusso d'aria misurato nel punto di massima efficienza	$Q_{BEP}$	277,6	m <sup>3</sup> /h
Pressione dell'aria misurata nel punto di massima efficienza	$P_{BEP}$	349	Pa
Flusso d'aria massimo	$Q_{max}$	506,3	m <sup>3</sup> /h
Potenza elettrica in entrata misurata nel punto di massima efficienza	$W_{BEP}$	133	W
Potenza nominale del sistema di illuminazione	$W_L$	3	W
Intensità luminosa media del sistema di illuminazione sul piano cottura	$E_{middle}$	271	Lux
Potenza assorbita misurata a dispositivo in standby	$P_o$	-	W
Potenza assorbita misurata a dispositivo spento	$P_s$	0,35	W
Livello di rumorosità	$L_{WA}$	71	dB
Informazioni di contatto	Chal-Tec GmbH, Wallstraße 16, 10179, Berlino, Germania		

---

## AVVISO DI SMALTIMENTO

---



Se nel proprio paese si applicano le regolamentazioni inerenti lo smaltimento di dispositivi elettrici ed elettronici, questo simbolo sul prodotto o sulla confezione segnala che questi prodotti non possono essere smaltiti con i rifiuti normali e devono essere portati a un punto di raccolta di dispositivi elettrici ed elettronici. Grazie al corretto smaltimento dei vecchi dispositivi si tutela il pianeta e la salute delle persone da possibili conseguenze negative. Informazioni riguardanti il riciclo e lo smaltimento di questi prodotti si ottengono presso l'amministrazione locale oppure il servizio di gestione dei rifiuti domestici.

---

## PRODUTTORE E IMPORTATORE (UK)

---

**Produttore:**

Chal-Tec GmbH, Wallstraße 16, 10179 Berlino, Germania.

**Importatore per la Gran Bretagna:**

Berlin Brands Group UK Limited

PO Box 42

272 Kensington High Street

London, W8 6ND

United Kingdom





**KLARSTEIN**