



# ULTRASONIC CD

Partylautsprecher mit CD-Player  
Party Speaker with CD Player  
Haut-parleur de fête avec lecteur CD

Altavoz para fiestas con reproductor de CD  
Altoparlante per party con lettore CD

10035208

[www.auna-multimedia.com](http://www.auna-multimedia.com)

# auna



Sehr geehrter Kunde,

wir gratulieren Ihnen zum Erwerb Ihres Gerätes. Lesen Sie die folgenden Hinweise sorgfältig durch und befolgen Sie diese, um möglichen Schäden vorzubeugen. Für Schäden, die durch Missachtung der Hinweise und unsachgemäßen Gebrauch entstehen, übernehmen wir keine Haftung. Scannen Sie den QR-Code, um Zugriff auf die aktuellste Bedienungsanleitung und weitere Informationen rund um das Produkt zu erhalten.



---

## INHALT


---

Technische DaTEN 4
Sicherheitshinweise 6
GERÄTEÜBERSICHT 8
Inbetriebnahme und Bedienung 10
CD/MP3 12
USB 15
BT 16
AUX-IN 16
Mikrofonverwendung 16
Pflege von CDs 17
Spezielle Entsorgungshinweise für Verbraucher in Deutschland 19
Hinweise zur Entsorgung 21
Konformitätserklärung 21

---

## TECHNISCHE DATEN

---

Artikelnummer	10035208
Stromversorgung	Netz: 100-240 V~ 50/60 Hz Akku: 12 V  4 Ah
Stromverbrauch	39 W
Ausgangsleistung	2x22 W RMS
AUX-IN Anschluss	3.5 mm
Mikrofonanschluss	6.3 mm
Betriebstemperatur	5 °C - +35 °C
BT-Frequenz	2402-2480 MHz
BT-Sendeleistung (max.)	0,167 dBm
Empfangsbereich	10 Meter (Luftlinie)
Kompatible BT-Profile	A2DP (Advanced Audio Distribution Profile)



### Lieferumfang


- Hauptgerät
- Bedienungsanleitung
- Netzkabel

Hinweis: Die technischen Eigenschaften können zur kontinuierlichen Verbesserung ohne vorherige Ankündigung geändert werden.

## ERKLÄRUNG DER SYMBOLE AUF DEM GERÄT

	<b>CAUTION</b> RISK OF ELECTRIC SHOCK DO NOT OPEN	
<p><b>VORSICHT: DAS GEHÄUSE NICHT ÖFFNEN, UM EINEN STROMSCHLAG UND ERNSTE PERSONENVERLETZUNGEN ZU VERMEIDEN. IM INNEREN KEINE VOM KUNDEN ZU WARTENDEN KOMPONENTEN. WENDEN SIE SICH AUSSCHLIESSLICH AN QUALIFIZIERTE FACHLEUTE.</b></p>		
<p><b>WARNUNG: UM DIE GEFAHR EINES BRANDS ODER EINES STROMSCHLAGS ZU VERRINGERN, DAS GERÄT NICHT IN WASSER, REGEN ODER FEUCHTIGKEIT AUSZUSETZEN.</b></p>		

	<p>Das Blitzsymbol mit Pfeilspitze im gleichseitigen Dreieck soll den Benutzer auf das Vorhandensein einer nicht isolierten gefährlichen Spannung im Gehäuse des Produkts aufmerksam machen, die von ausreichender Größe sein kann, um eine Gefahr eines Stromschlags für Personen darzustellen.</p>
	<p>Das Ausrufezeichen innerhalb des gleichseitigen Dreiecks soll den Benutzer auf das Vorhandensein wichtiger Betriebs- und Wartungsanweisungen in der diesem Produkt beiliegenden Literatur hinweisen.</p>

 <p>INVISIBLE LASER RADIATION WHEN OPEN AND INTERLOCK FAILED OR DEFEATED. AVOID DIRECT EXPOSURE TO LASER BEAM.</p>	<p><b>Lasersicherheit</b></p> <p>Diese Anlage verwendet ein optisches Laserstrahlsystem im CD-Mechanismus, das mit eingebauten Sicherheitsvorrichtungen ausgestattet ist. Versuchen Sie nicht, das Gerät zu zerlegen, sondern wenden Sie sich an qualifiziertes Servicepersonal. Die Aussetzung dieses unsichtbaren Laserstrahls kann für das menschliche Auge schädlich sein.</p>
---	--

DIES IST EIN LASERPRODUKT DER KLASSE 1. DIE VERWENDUNG VON BEDIENELEMENTEN ODER ANDEREN ALS DEN HIER ANGEgebenEN EINSTELLUNGEN ODER VERFAHREN KANN ZU EINER GEFÄHRLICHEN AUSSETZUNG DES LASERSTRAHLS FÜHREN.

---

## SICHERHEITSHINWEISE

---

Lesen Sie die Anleitung. Alle Anwendungshinweise müssen vor der Verwendung des Geräts gelesen werden.

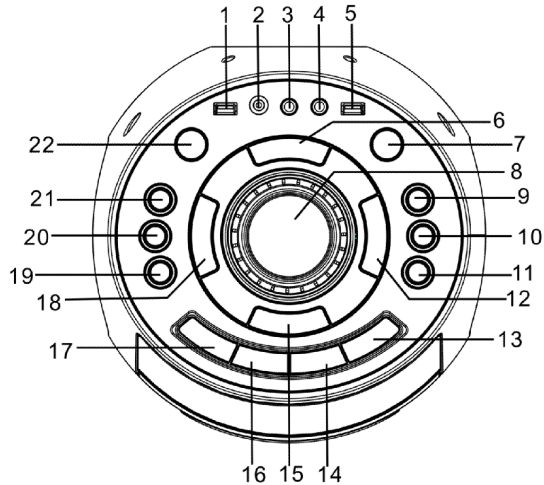
- Kinder ab 8 Jahren, psychisch, sensorisch und körperlich eingeschränkte Menschen dürfen das Gerät nur benutzen, wenn sie vorher von einer für sie verantwortlichen Aufsichtsperson ausführlich mit den Funktionen und den Sicherheitsvorkehrungen vertraut gemacht wurden und die damit verbundenen Risiken verstehen.
- Bewahren Sie die Bedienungsanleitung für den späteren Gebrauch auf.
- Die Richtlinien für Aufmerksamkeit, Verwendung und Sicherheit müssen eingehalten werden.
- Das Gerät darf nicht in der Nähe von Wasser verwendet oder mit Feuchtigkeit in Berührung gebracht werden.
- Stellen Sie sicher, dass keine Flüssigkeit über die Geräte- und Geräteöffnungen gelangt.
- Bewegen Sie das Gerät vorsichtig, vermeiden Sie Stöße.
- Blockieren Sie nicht den Ausfall der Geräteausgänge.
- Stellen Sie das Gerät nicht in der Nähe einer Wärmequelle (z. B. Heizkörper) auf. Setzen Sie es nicht der Sonne aus.
- Schließen Sie das Gerät wie in dieser Bedienungsanleitung angegeben an.
- Dieses Gerät hat eine Verbindung mit einem Überlastschutz. Der Austausch sollte nur von einem erfahrenen Techniker oder dem Gerätehersteller durchgeführt werden.
- Zur Reinigung des Gerätes beachten Sie bitte die Empfehlungen des Hinweises.
- Das Netzkabel sollte abgezogen werden, wenn Sie es über einen längeren Zeitraum nicht benutzen.
- Das Gerät ist von einer qualifizierten Person zu reparieren, wenn:
  - a. das Netzkabel beschädigt ist.
  - b. Gegenstände in das Gerät gefallen sind oder eine Flüssigkeit in das Gerät eingedrungen ist,.
  - c. Das Gerät war dem Regen ausgesetzt.
  - d. Das Gerät funktioniert nicht korrekt ohne nennenswerte äußere Veränderungen.
  - e. Das Gerät ist defekt.
- Der Benutzer darf nicht versuchen, das Gerät über das hinaus zu warten, was in dieser Informationsform beschrieben ist.
- Das Gerät darf keinen Tropfen oder Spritzern ausgesetzt sein und es dürfen keine mit Flüssigkeiten gefüllten Gegenstände, wie z. B. Vasen,

auf das Gerät gestellt werden.

- Um die Stromzufuhr vollständig zu trennen, muss der Netzstecker des Gerätes vom Netz getrennt werden, da die Trennvorrichtungen der Netzstecker des Gerätes sind.
- Der Netzstecker des Gerätes darf nicht verstopft sein ODER sollte bei bestimmungsgemäßer Verwendung leicht zugänglich sein.
- Die Batterie darf keiner übermäßigen Hitze wie Sonne, Feuer oder dergleichen ausgesetzt werden.
- Übermäßiger Schalldruck von Ohrhörern und Kopfhörern kann zu Hörverlust führen.
- Halten Sie Mindestabstand (8 cm) um das Gerät herum für ausreichende Belüftung ein.
- Die Belüftung darf nicht dadurch behindert werden, dass die Belüftungsöffnung mit Gegenständen wie Zeitungen, Tischdecken, Vorhängen usw. abgedeckt wird.
- Es dürfen keine offenen Flammen wie z. B. brennende Kerzen auf das Gerät gestellt werden;
- Auf die Umweltaspekte der Batterieentsorgung ist zu achten.
- Das Gerät muss in in gemäßigten Klimazonen eingesetzt werden.
- Explosionsgefahr durch unsachgemäßen Batteriewechsel.
- Batterien nur durch den gleichen oder gleichwertigen Typ ersetzen.
- Der Hauptstecker muss leicht zugänglich bleiben.
- Die Belüftung darf nicht dadurch behindert werden, dass die Belüftungsöffnung mit Gegenständen wie Zeitungen, Tischdecken, Vorhängen usw. abgedeckt wird.
- Es dürfen keine offenen Flammen wie z. B. brennende Kerzen auf das Gerät gestellt werden.
- Auf die Umweltaspekte der Batterieentsorgung ist zu achten.
- Das Gerät eignet sich für den Einsatz in gemäßigten Klimazonen.
- Explosionsgefahr durch unsachgemäßen Batteriewechsel. Nur durch den gleichen oder gleichwertigen Typ ersetzen.
- Der Netzstecker muss leicht zugänglich bleiben.
- Überprüfen Sie vor der Verwendung, ob das Netzkabel unbeschädigt ist. Falls das Netzkabel oder der Stecker beschädigt sind, müssen sie vom Hersteller, einem autorisierten Fachbetrieb oder einer ähnlich qualifizierten Person ersetzt werden.

## GERÄTEÜBERSICHT

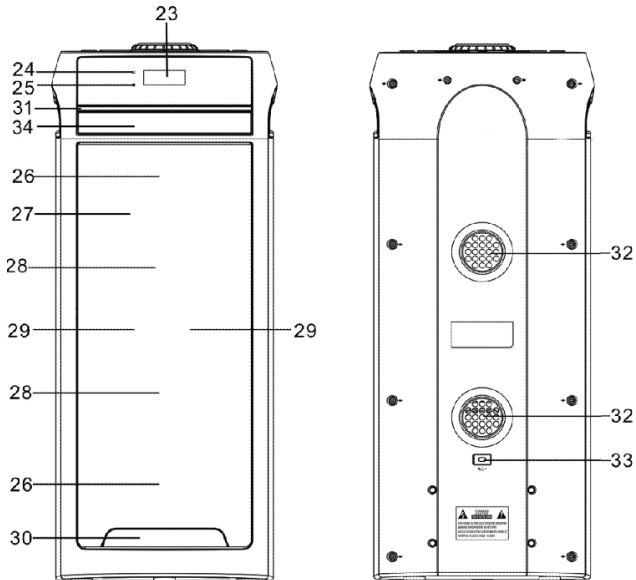
Top view



- |    |  |    |                                  |
|----|--|----|----------------------------------|
| 1  | USB-Anschluss                          | 12 | ▶▶ - nächster Titel              |
| 2  | 3,5 mm AUX-IN Anschluss                | 13 | Funktionstaste                   |
| 3  | 6,3 mm Mikrofonanschluss 1             | 14 | Lichttaste                       |
| 4  | 6,3 mm Mikrofonanschluss 2             | 15 | ▶ - Wiedergabe/Pause;<br>Koppeln |
| 5  | USB-Ladeanschluss                      | 16 | Speichertaste                    |
| 6  | Stopptaste                             | 17 | Öffnen/ Schließen                |
| 7  | Standbytaste                           | 18 | ◀◀ - vorheriger Titel            |
| 8  | Lautstärkereglер                       | 19 | Echotaste                        |
| 9  | Erinnerungstaste/ nächster<br>Ordner   | 20 | Mikrofonlautstärke senken        |
| 10 | Erinnerungstaste/ vorheriger<br>Ordner | 21 | Mikrofonlautstärke erhöhen       |
| 11 | Equalizertaste                         | 22 | Basstaste                        |



## Front and back view



- 23 LC-Bildschirm
- 24 Kopplungsanzeiger
- 25 Ladeanzeige
- 26 Disco-LED-Licht
- 27 Lautsprechergitter
- 28 Lautsprecher
- 29 Hochtonlautsprecher
- 30 Projektionslicht
- 31 Stroboskoplicht
- 32 Belüftungsöffnungen
- 33 AC-Anschluss
- 34 CD-Fach

---

## INBETRIEBNAHME UND BEDIENUNG

---

### Stromversorgung

Dieses Gerät arbeitet mit einem aufladbaren Blei-Säure-Akku (die Batteriekapazität beträgt 4000 mAh). Laden Sie das Gerät vollständig auf (ca. 7 Stunden), bevor Sie es zum ersten Mal verwenden. Die Wiedergabezeit beträgt etwa 2 Stunden nach dem vollständigen Aufladen. Ziehen Sie das Netzkabel aus der Netzsteckdose, wenn der Akku vollständig aufgeladen ist. Durch das Einstecken des Netzkabels wird der Akku aufgeladen. Die Lade-LED-Anzeige leuchtet während des Ladevorgangs rot, wenn der Akku vollständig aufgeladen ist, leuchtet die Anzeige grün. Wenn das Gerät mit schwachem Akku betrieben wird, blinkt die LED-Anzeige rot.

Warnung: Wechseln Sie den Akku nicht aus, nur entsprechend qualifiziertes Personal kann diesen Vorgang durchführen.

### Gerät ein-/ausschalten

Drücken Sie die Taste  $\phi$ , um das Gerät ein-/ auszuschalten.

---

Hinweis: Wenn das Gerät im CD/USB/BT/AUX-Modus für 15 Minuten nicht verwendet und keine Taste gedrückt wird, wechselt das Gerät automatisch in den Standbymodus. Drücken Sie erneut die Taste  $\phi$ , um das Gerät einzuschalten. Beachten Sie, dass eine niedrige Lautstärkeeinstellung dazu führen kann, dass kein Audiosignal erkannt wird und das Gerät nach 15 Minuten in den Standbymodus versetzt wird. Sollte dies der Fall sein, reaktivieren Sie die Audiosignalübertragung oder erhöhen Sie die Lautstärke, um die Wiedergabe fortzusetzen.

Elektrostatische Entladung: Es kann vorkommen, dass das Gerät auf Grund von elektrostatischer Entladung den normalen Wiedergabemodus nicht wieder aufnimmt. Sollte dies der Fall sein, schalten Sie das Gerät aus und wieder ein.

---

### Funktionsmodus einstellen

Drücken Sie mehrfach die Taste FUNCTION, um CD/USB/BT/AUX auszuwählen.

### Lautstärke anpassen

1. Drehen Sie am Lautstärkereger, um die Lautstärke zu erhöhen/ zu senken.
2. Drücken Sie die Tasten MIC VOL+ oder MIC VOL-, um die Mikrofonlautstärke zu erhöhen oder zu senken.

## **Basseinstellung**

3. Drücken Sie die Taste BASS, um den Basseffekt zu verstärken.

## **Equalizerfunktion (EQ)**

Das Gerät verfügt über eine integrierte Equalizerfunktion. Drücken Sie mehrfach die Taste EQ, um einen der folgenden Stile auszuwählen: FLAT, POP, CLASSIC, JAZZ, and ROCK.

## **USB-Ladefunktion**

Das Gerät verfügt über einen 5 V 1A USB-Ladeanschluss für Ihr Smartphone. Stecken Sie den USB-Stecker Ihres Ladekabels in den USB-Anschluss und den Stecker auf der anderen Seite in den Ladeanschluss Ihres Smartphones, um dieses aufzuladen.

## **Mikrofon Echoanpassung**

Drücken Sie die Taste ECHO, um den Echoeffekt des Mikrofons zu aktivieren/deaktivieren.

## **Lichteffekt**

Für die Disco-LEDs gibt es 5 verschiedene Lichteffekte. Drücken Sie die Taste LIGHT, um einen der Lichteffekte auszuwählen. Drücken Sie zum Ausschalten so lange die Taste LIGHT, bis auf dem Bildschirm „OFF“ angezeigt wird. Das Projektionslicht und das Stroboskoplicht blinken in allen Lichtmodi passend zum Takt der Musik. Halten Sie die Taste LIGHT gedrückt, um die Lichteffekte zu aktivieren/deaktivieren.

---

## CD/MP3

---

Das Gerät kann ausschließlich digitale Audio CDs/MP3s und CDs der Formate CD-R, CD-RW und CD-DA wiedergeben.



### CD laden

1. Drücken Sie zur Auswahl des CD-Modus die Taste FUNCTION.
2. Drücken Sie zum Öffnen des CD-Fachs die Taste OPEN/CLOSE. Auf dem Bildschirm wird „OPEN“ angezeigt.
3. Legen Sie die CD mit der beschrifteten Seite nach oben in das CD-Fach ein.
4. Drücken Sie zum Schließen des CD-Fachs die Taste OPEN/CLOSE. Auf dem Bildschirm wird zunächst „READING“ angezeigt. Anschließend wird die Gesamtzahl der Titel/ Ordner (falls vorhanden) auf dem Bildschirm angezeigt. Die Wiedergabe des ersten Titels wird gestartet.
5. Drücken Sie zum Entnehmen der CD aus dem CD-Fach zunächst die Taste STOP, um die Wiedergabe zu stoppen. Drücken Sie anschließend zum Öffnen des CD-Fachs die Taste OPEN/CLOSE. Auf dem Bildschirm wird „OPEN“ angezeigt. Halten Sie die CD mit zwei Fingern an den Außenkanten fest und entnehmen Sie diese vorsichtig.

### Hinweis

- Stellen Sie vor dem Öffnen des CD-Fachs sicher, dass die Wiedergabe gestoppt wurde.
- Warten Sie, bevor Sie fortfahren darauf, dass die CD vollständig gelesen wurde, um eine gute Leistung des Geräts zu gewährleisten.
- Wenn sich keine CD im CD-Fach befindet oder die CD nicht gelesen werden kann, wird auf dem Bildschirm „NO DISC“ angezeigt.

### CD-Wiedergabe

- Sobald der Lesevorgang beendet ist, startet die Wiedergabe automatisch beim ersten Titel. Auf dem Bildschirm werden die Titelnummer und die Wiedergabedauer angezeigt.
- Drücken Sie zum Pausieren der Wiedergabe die Taste /PAIR. Die Wiedergabezeit blinkt auf dem Bildschirm auf und die aktuelle Titelnummer wird angezeigt.
- Drücken Sie zum Fortsetzen der Wiedergabe erneut die Taste /PAIR.
- Drücken Sie die Taste STOP, um die Wiedergabe zu stoppen. Die Gesamtzahl der Titel wird auf dem Bildschirm angezeigt.

## Auswahl eines Titels

Drücken Sie im Stoppmodus oder während der Wiedergabe mehrfach kurz die Tasten ►► oder ◀◀, bis der gewünschte Titel auf dem Bildschirm angezeigt wird. Die Wiedergabe startet automatisch.

## Auswahl eines bestimmten Abschnitts (schnell vor-/zurückspulen)

Halten Sie während der Wiedergabe eines Titels die Tasten ►► oder ◀◀ gedrückt, um innerhalb des Titels schnell vor- oder zurück zu spulen, bis Sie beim gewünschten Abschnitt angelangt sind. Lassen Sie die entsprechende Taste dann los und die Wiedergabe beginnt ab diesem Punkt.

## Auswahl eines Titels mit höherer Titelnummer als 10 (gilt nur für MP3)

Drücken Sie zur Auswahl eines Titels, dessen Titelnummer größer als 10 ist, die Tasten 10/FOLDER+ oder 10/FOLDER-. Es werden dann jedes Mal 10 Titel übersprungen und Sie können anschließend mit den Tasten ►► oder ◀◀ den gewünschten Titel auswählen.

## Auswahl eines bestimmten Ordners (gilt nur für MP3-CDs, die mehr als einen Ordner enthalten)

Drücken Sie zur Auswahl eines bestimmten Ordners während der Wiedergabe die Tasten 10/FOLDER+ oder 10/FOLDER-.

## Wiedergabeliste für CD-/MP3-Titel erstellen

Sobald die Wiedergabe gestoppt wurde, können Sie eine Wiedergabeliste mit Ihren Lieblingstiteln erstellen. Es können bis zu 20 CD-Titel oder 99 MP3-Titel in beliebiger Reihenfolge gespeichert werden.

1. Drücken Sie im Stoppmodus die Taste PROG./P-MODE, um in die Speicherfunktion zu gelangen. Auf dem Bildschirm blinkt „PROG“ auf und „P01“ wird angezeigt.
2. Drücken Sie die Tasten ►► oder ◀◀, um den ersten Titel, welcher gespeichert werden soll, auszuwählen.
3. Drücken Sie zum Bestätigen die Taste PROG./P-MODE. Auf dem Bildschirm blinkt weiterhin „PROG“ auf und es wird nun „P02“ angezeigt.
4. Wiederholen Sie die Schritte 2 und 3 so lange, bis Sie alle gewünschten Titel in der Wiedergabeliste gespeichert haben.
5. Drücken Sie die Taste ◀/PAIR, um die Wiedergabe des ersten gespeicherten Titels zu starten.
6. Drücken Sie zum Stoppen der Wiedergabe die Taste STOP. Drücken Sie, um die gespeicherte Wiedergabeliste zu löschen, nach dem Stoppen der Wiedergabe erneut die Taste STOP und öffnen Sie das CD-Fach. Die aktuell gespeicherte Wiedergabeliste wird dann gelöscht.

## Wiederholungsmodus

Sie können einen Titel, alle Titel oder alle Ordner im Wiederholungsmodus wiedergeben lassen.

### Wiederholung eines Titels

1. Drücken Sie während der Wiedergabe die Taste PROG./P-MODE. Auf dem Bildschirm wird das Symbol „↺“ angezeigt und der ausgewählte Titel wird in Dauerschleife wiedergegeben.
2. Drücken Sie zum Beenden des Wiederholungsmodus erneut die Taste PROG./P-MODE. Das Symbol „↺“ wird nicht mehr auf dem Bildschirm angezeigt.

### Wiederholung aller Titel

1. Drücken Sie während der Wiedergabe mehrfach die Taste PROG./P-MODE, bis auf dem Bildschirm das Symbol „↺ ALL“ angezeigt wird. Alle Titel werden nun in Dauerschleife wiedergegeben.
2. Drücken Sie zum Beenden des Wiederholungsmodus erneut die Taste PROG./P-MODE. Das Symbol „↺ ALL“ wird nicht mehr auf dem Bildschirm angezeigt.

### Wiederholung eines Ordners (gilt nur für USBs, die mehr als einen Ordner enthalten)

1. Drücken Sie während der Wiedergabe mehrfach die Taste PROG./P-MODE, bis auf dem Bildschirm das Symbol „↺ DIR“ angezeigt wird. Alle Titel des ausgewählten Ordners werden nun in Dauerschleife wiedergegeben.
2. Drücken Sie zum Beenden des Wiederholungsmodus erneut die Taste PROG./P-MODE. Das Symbol „↺ DIR“ wird nicht mehr auf dem Bildschirm angezeigt.

### Zufallswiedergabe

1. Drücken Sie während der Wiedergabe mehrfach die Taste PROG./P-MODE, bis auf dem Bildschirm das Symbol „RAN“ angezeigt wird. Alle Titel werden nun in zufälliger Reihenfolge wiedergegeben.
2. Drücken Sie zum Beenden des Wiederholungsmodus erneut die Taste PROG./P-MODE. Das Symbol „RAN“ wird nicht mehr auf dem Bildschirm angezeigt.

### Intro-Wiedergabe

1. Drücken Sie während der Wiedergabe mehrfach die Taste PROG./P-MODE, bis auf dem Bildschirm „INTRO“ angezeigt wird. Es werden nun die ersten 10 Sekunden jedes Titels wiedergegeben.
2. Drücken Sie zum Beenden des Wiederholungsmodus erneut die

Taste PROG./P-MODE. Die Anzeige „INTRO“ wird nicht mehr auf dem Bildschirm angezeigt.

---

## USB

---

1. Drücken Sie mehrfach die Taste FUNCTION, bis auf dem Bildschirm „USB“ angezeigt wird.
2. Stecken Sie einen USB-Stick in den USB-Anschluss des Geräts. Die Wiedergabe startet automatisch beim ersten Titel.
3. Drücken Sie zum Pausieren der Wiedergabe die Taste  $\mathbb{H}$ /PAIR. Die Wiedergabezeit blinkt auf dem Bildschirm auf.
4. Drücken Sie zum Fortsetzen der Wiedergabe erneut die Taste  $\mathbb{H}$ /PAIR.
5. Drücken Sie zur Auswahl des gewünschten Titels mehrfach die Tasten  $\mathbb{R}$  oder  $\mathbb{L}$ , bis die Titelnnummer des gewünschten Titels auf dem Bildschirm angezeigt wird. Die Wiedergabe startet automatisch.
6. Halten Sie während der Wiedergabe eines Titels die Tasten  $\mathbb{R}$  oder  $\mathbb{L}$  gedrückt, um innerhalb des Titels schnell vor- oder zurück zu spulen, bis Sie beim gewünschten Abschnitt angelangt sind. Lassen Sie die entsprechende Taste dann los und die Wiedergabe beginnt ab diesem Punkt.
7. Drücken Sie zur Auswahl eines Titels, dessen Titelnnummer größer als 10 ist, die Tasten 10/FOLDER+ oder 10/FOLDER-. Es werden dann jedes Mal 10 Titel übersprungen und Sie können anschließend mit den Tasten  $\mathbb{R}$  oder  $\mathbb{L}$  den gewünschten Titel auswählen.
8. Drücken Sie zur Auswahl eines bestimmten Ordners (wenn der USB-Stick mehr als einen Ordner enthält) während der Wiedergabe die Tasten 10/FOLDER+ oder 10/FOLDER-, um zum nächsten/ vorherigen Ordner zu gelangen. Wählen Sie anschließend mit den Tasten  $\mathbb{R}$  oder  $\mathbb{L}$  den gewünschten Titel innerhalb des Ordners aus.
9. Im USB-Modus ist der Wiederholungsmodus und die Zufallswiedergabe ebenfalls möglich. Gehen Sie hierfür, wie im Abschnitt „CD“ beschrieben vor.



### Hinweise

- Der USB-Anschluss dient ausschließlich dem Datentransfer.
- Es können keine anderen Geräte an den USB-Anschluss angeschlossen werden.
- Die Verwendung von USB-Verlängerungskabeln wird nicht empfohlen.
- Ziehen Sie den USB-Stick keinesfalls während der Wiedergabe oder während des Ladevorgangs aus der Steckdose.

---

## BT

---

1. Drücken Sie so oft die Taste FUNCTION, bis auf dem Bildschirm „BT“ angezeigt wird und die BT-Anzeige blinkt.
2. Aktivieren Sie die BT-Funktion Ihres mobilen Endgeräts. Öffnen Sie die Geräteliste Ihres mobilen Endgeräts und wählen Sie Ihr Gerät „KCD818BT“ aus der Geräteliste aus. Geben Sie, falls erforderlich, das Passwort „0000“ ein. Sobald die Geräte erfolgreich gekoppelt wurden, leuchtet die BT-Anzeige permanent auf und „BT“ wird auf dem Bildschirm angezeigt. Starten Sie die Wiedergabe.
3. Die Lautstärke kann sowohl über den Lautstärkeregler des Geräts als auch über Ihr mobiles Endgerät angepasst werden.
4. Drücken Sie zum Trennen der BT-Verbindung die Taste /PAIR. Drücken Sie zum Fortsetzen der Wiedergabe die Taste /PAIR.

---

Hinweis: Die BT-Verbindung ist innerhalb eines 10-Meter-Radius am stabilsten, wenn sich zwischen den beiden Geräten keine Hindernisse befinden.

---

---

## AUX-IN

---

1. Drücken Sie so oft die Taste FUNCTION, bis auf dem Bildschirm „AUX“ angezeigt wird.
2. Verbinden Sie Ihr Audiogerät via Audiokabel (nicht im Lieferumfang enthalten), mit dem AUX-IN-Anschluss des Geräts.
3. Die Lautstärke kann sowohl über den Lautstärkeregler des Geräts als auch über Ihr mobiles Endgerät angepasst werden.
4. Steuern Sie die Wiedergabe über Ihr externes Audiogerät.

---

## MIKROFONVERWENDUNG

---

Ein Mikrofon kann in allen Modi verwendet werden.

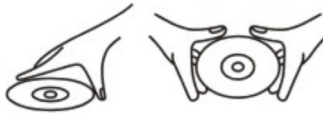
1. Schließen Sie ein Mikrofon an den 6,3 mm Mikrofonanschluss an der Oberseite des Geräts an.
2. Passen Sie die Mikrofonlautstärke über die Tasten MIC VOL+/- an.
3. Drücken Sie die Taste ECHO, um den Echoeffekt des Mikrofons zu aktivieren/deaktivieren.



## PFLEGE VON CDS



1. Verwenden Sie ausschließlich CDs mit dem Symbol links.
2. Umgang mit CDs
  - Entnehmen Sie die CD aus der Schutzhülle und legen Sie diese in das CD-Fach des Geräts ein.
  - Vermeiden Sie es, die reflektierende Aufnahmeoberfläche zu berühren.
  - Kleben Sie keine Sticker auf die CD und beschriften Sie diese nicht.
  - Verbiegen Sie die CD nicht.



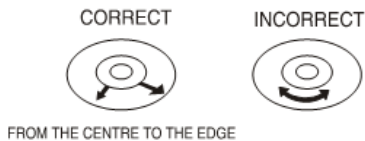
Fassen Sie die CD nur wie oben abgebildet an

3. Aufbewahrung
  - Bewahren Sie CDs in deren Schutzhülle auf.
  - Setzen Sie CDs keiner direkten Sonneneinstrahlung, hohen Temperaturen, hoher Luftfeuchtigkeit oder staubigen Orten aus.



Lagern Sie CDs nicht in der Nähe von Wärmequellen

4. Reinigung
  - Entfernen Sie auf der CD befindliche Fingerabdrücke oder Staub mit einem weichen Tuch.
  - Reinigen Sie CDs von der Mitte aus bis zur Außenkante.




- Verwenden Sie zur Reinigung von CDs niemals Benzol, Verdüner, antistatische Sprays und Schallplattenreiniger.

- Stellen Sie sicher, dass das CD-Fach immer geschlossen wird, da ansonsten die Linse durch Staub verunreinigt werden könnte.
- Berühren Sie die Linse keinesfalls.

## SPEZIELLE ENTSORGUNGSHINWEISE FÜR VERBRAUCHER IN DEUTSCHLAND

Entsorgen Sie Ihre Altgeräte fachgerecht. Dadurch wird gewährleistet, dass die Altgeräte umweltgerecht verwertet und negative Auswirkungen auf die Umwelt und menschliche Gesundheit vermieden werden. Bei der Entsorgung sind folgende Regeln zu beachten:

- Jeder Verbraucher ist gesetzlich verpflichtet, Elektro- und Elektronikaltgeräte (Altgeräte) sowie Batterien und Akkus getrennt vom Hausmüll zu entsorgen. Sie erkennen die entsprechenden Altgeräte durch folgendes Symbol der durchgestrichene Mülltonne (WEEE Symbol). 
- Sie haben Altbatterien und Altakkumulatoren, die nicht vom Altgerät umschlossen sind, sowie Lampen, die zerstörungsfrei aus dem Altgerät entnommen werden können, vor der Abgabe an einer Entsorgungsstelle vom Altgerät zerstörungsfrei zu trennen.
- Bestimmte Lampen und Leuchtmittel fallen ebenso unter das Elektro- und Elektronikgesetz und sind dementsprechend wie Altgeräte zu behandeln. Ausgenommen sind Glühlampen und Halogenlampen. Entsorgen Sie Glühlampen und Halogenlampen bitte über den Hausmüll, sofern Sie nicht das WEEE Symbol tragen.
- Jeder Verbraucher ist für das Löschen von personenbezogenen Daten auf dem Elektro- bzw. Elektronikgerät selbst verantwortlich.

### Rücknahmepflicht der Verreiber

Vertreiber mit einer Verkaufsfläche für Elektro- und Elektronikgeräte von mindestens 400 Quadratmetern sowie Verreiber von Lebensmitteln mit einer Gesamtverkauffläche von mindestens 800 Quadratmetern, die mehrmals im Kalenderjahr oder dauerhaft Elektro- und Elektronikgeräte anbieten und auf dem Markt bereitstellen, sind verpflichtet,

1. bei der Abgabe eines neuen Elektro- oder Elektronikgerätes an einen Endnutzer ein Altgerät des Endnutzers der gleichen Geräteart, das im Wesentlichen die gleichen Funktionen wie das neue Gerät erfüllt, am Ort der Abgabe oder in unmittelbarer Nähe hierzu unentgeltlich zurückzunehmen und
2. auf Verlangen des Endnutzers Altgeräte, die in keiner äußeren Abmessung größer als 25 Zentimeter sind, im Einzelhandelsgeschäft oder in unmittelbarer Nähe hierzu unentgeltlich zurückzunehmen; die Rücknahme darf nicht an den Kauf eines Elektro- oder Elektronikgerätes geknüpft werden und ist auf drei Altgeräte pro Geräteart beschränkt.

- Bei einem Vertrieb unter Verwendung von Fernkommunikationsmitteln ist die unentgeltliche Abholung am Ort der Abgabe auf Elektro- und Elektronikgeräte der Kategorien 1, 2 und 4 gemäß § 2 Abs. 1 ElektroG, nämlich „Wärmeüberträger“, „Bildschirmgeräte“ (Oberfläche von mehr als 100 cm<sup>2</sup>) oder „Großgeräte“ (letztere mit mindestens einer äußeren Abmessung über 50 Zentimeter) beschränkt. Für andere Elektro- und Elektronikgeräte (Kategorien 3, 5, 6) ist Rückgabemöglichkeit in zumutbarer Entfernung zum jeweiligen Endnutzer zu gewährleisten
- Altgeräte dürfen kostenlos auf dem lokalen Wertstoffhof oder in folgenden Sammelstellen in Ihrer Nähe abgegeben werden: [www.take-e-back.de](http://www.take-e-back.de)
- Für Elektro- und Elektronikgeräte der Kategorien 1, 2 und 4 anbieten wir auch die Möglichkeit einer unentgeltlichen Abholung am Ort der Abgabe. Beim Kauf eines Neugeräts haben Sie die Möglichkeit eine Altgerät abholung über die Webseite auszuwählen.
- Batterien können überall dort kostenfrei zurückgegeben werden, wo sie verkauft werden (z. B. Super-, Bau-, Drogeriemarkt). Auch Wertstoff- und Recyclinghöfe nehmen Batterien zurück. Sie können Batterien auch per Post an uns zurücksenden. Altbatterien in haushaltsüblichen Mengen können Sie direkt bei uns von Montag bis Freitag zwischen 08:00 und 16:00 Uhr unter der folgenden Adresse unentgeltlich zurückgeben:

**Chal-Tec Fulfillment GmbH**  
**Norddeutschlandstr. 3**  
**47475 Kamp-Lintfort**

- Wichtig zu beachten ist, dass Lithiumbatterien aus Sicherheitsgründen vor der Rückgabe gegen Kurzschluss gesichert werden müssen (z. B. durch Abkleben der Pole).
- Finden sich unter der durchgestrichenen Mülltonne auf der Batterie zusätzlich die Zeichen Cd, Hg oder Pb ist das ein Hinweis darauf, dass die Batterie gefährliche Schadstoffe enthält. (»Cd« steht für Cadmium, »Pb« für Blei und »Hg« für Quecksilber).

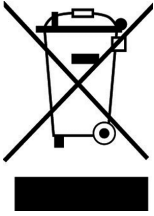
### **Hinweis zur Abfallvermeidung**

Indem Sie die Lebensdauer Ihrer Altgeräte verlängern, tragen Sie dazu bei, Ressourcen effizient zu nutzen und zusätzlichen Müll zu vermeiden. Die Lebensdauer Ihrer Altgeräte können Sie verlängern indem Sie defekte Altgeräte reparieren lassen. Wenn sich Ihr Altgerät in gutem Zustand befindet, könnten Sie es spenden, verschenken oder verkaufen.

---

## HINWEISE ZUR ENTSORGUNG

---



Wenn es in Ihrem Land eine gesetzliche Regelung zur Entsorgung von elektrischen und elektronischen Geräten gibt, weist dieses Symbol auf dem Produkt oder auf der Verpackung darauf hin, dass dieses Produkt nicht im Hausmüll entsorgt werden darf. Stattdessen muss es zu einer Sammelstelle für das Recycling von elektrischen und elektronischen Geräten gebracht werden. Durch regelkonforme Entsorgung schützen Sie die Umwelt und die Gesundheit Ihrer Mitmenschen vor negativen Konsequenzen. Informationen zum Recycling und zur Entsorgung dieses Produkts, erhalten Sie von Ihrer örtlichen Verwaltung oder Ihrem Hausmüllentsorgungsdienst.

Dieses Produkt enthält Batterien. Wenn es in Ihrem Land eine gesetzliche Regelung zur Entsorgung von Batterien gibt, dürfen die Batterien nicht im Hausmüll entsorgt werden. Informieren Sie sich über die örtlichen Bestimmungen zur Entsorgung von Batterien. Durch regelkonforme Entsorgung schützen Sie die Umwelt und die Gesundheit Ihrer Mitmenschen vor negativen Konsequenzen.

---

## KONFORMITÄTSERKLÄRUNG

---

**Hersteller:**

Chal-Tec GmbH, Wallstraße 16, 10179 Berlin, Deutschland.

**Importeur für Großbritannien:**

Berlin Brands Group UK Limited  
PO Box 42  
272 Kensington High Street  
London, W8 6ND  
United Kingdom

Hiermit erklärt Chal-Tec GmbH, dass der Funkanlagentyp ULTRASONIC CD der Richtlinie 2014/53/EU entspricht. Der vollständige Text der EU-Konformitätserklärung ist unter der folgenden Internetadresse verfügbar: [use.berlin/10035208](http://use.berlin/10035208)



Dear Customer,

Congratulations on purchasing this equipment. Please read this manual carefully and take care of the following hints to avoid damages. Any failure caused by ignoring the items and cautions mentioned in the instruction manual are not covered by our warranty and any liability. Scan the QR code to get access to the latest user manual and other information about the product.



---

## CONTENTS


---

Technical Data	24
Safety Instructions	26
Product Overview	28
Getting started	30
Operation Instruction	30
CD/MP3 Operation	32
USB Operation	34
BT Operation	35
AUX-IN Operation	35
MIC jack Operation	35
Compact Disc Maintenance	36
Disposal Considerations	37
Declaration of Conformity	37

---

## TECHNICAL DATA

---



Item number	10035208
Power supply	100-240 V~ 50/60 Hz Battery: 12 V  4 Ah
Power consumption	39 W
Power output	2x22 W RMS
AUX in jack	3.5 mm
Microphone jack	6.3 mm
Working temperature	5 °C - +35 °C
BT frequency	2402-2480 MHz
BT radio-frequency power (max.)	0.167 dBm
Reception Range	10 metres (line-of-sight distance)
Compatible profiles	Advanced Audio Distribution Profile (A2DP)



### Accessories


- Unit
- Instruction manual
- AC power cord



## EXPLANATION OF THE WARNING SYMBOLS

	<b>CAUTION</b> <b>RISK OF ELECTRIC SHOCK</b> <b>DO NOT OPEN</b>	
<p><b>AUTION: TO REDUCE THE RISK OF ELECTRIC SHOCK AND SERIOUS PERSONAL INJURY, DO NOT REMOVE ANY COVER. NO USER-SERVICABLE PARTS INSIDE. REFER SERVICING TO QUALIFIED SERVICE PERSONNEL ONLY.</b></p>		
<p><b>WARNING. TO REDUCE THE RISK OF FIRE OR ELECTRICAL SHOCK, DO NOT EXPOSE THIS PRODUCT TO WATER, RAIN OR MOISTURE.</b></p>		

	<p>Triangle with lightning plus explanation as follows:  <b>DANGEROUS VOLTAGE:</b> The lightning flash with arrowhead symbol within the equilateral triangle is intended to alert the user to the presence of uninsulated dangerous voltage within the product's enclosure that may be of sufficient magnitude to constitute a risk of electric shock to persons.</p>
	<p>Triangle with exclamation point plus explanation as follows:  <b>ATTENTION:</b> The exclamation point within the equilateral triangle is intended to alert the user to the presence of important operating and maintenance (servicing) instructions in the literature accompanying this product.</p>

 <small>INVISIBLE LASER RADIATION WHEN OPEN AND INTERLOCK FAILED OR DEFEATED. AVOID DIRECT EXPOSURE TO LASER BEAM.</small>	<p><b>Laser safety</b></p> <p>This equipment uses an optical laser system in the CD mechanism, which is equipped with built-in safety devices. Do not attempt to disassemble the unit, but contact qualified service personnel. Exposure to this invisible laser beam may be harmful to the human eye.</p>
--	--

THIS IS A CLASS 1 LASER PRODUCT. USE OF CONTROLS OR ADJUSTMENTS OR PROCEDURES OTHER THAN THOSE SPECIFIED HEREIN MAY RESULT IN HAZARDOUS EXPOSURE OF THE LASER BEAM.

---

## SAFETY INSTRUCTIONS

---

Read these instructions. All uses guidelines must be read before using the device. Keep the instructions for future use.

- Children over the age of 8 and persons with reduced physical, sensory or mental capabilities or those with a lack of experience and knowledge may only use the device if they are instructed on how to do so by a person responsible for their safety, or if they are supervised and understand the hazards associated with the use of the device.
- Attention, use and security guidelines must be respected.
- The device must not be used near water or be put in contact with moisture.
- Make sure has no liquid is spilled on device and device openings.
- Move device carefully, avoid shocks.
- Do not block the breakdown of the device outputs.
- Do not place the device near from a heat source (e.g. radiator). Do not expose it to the Sun.
- Plug the device as indicate on this information form.
- This device has a connection with overload protection. Replacement should only be done bt an experienced technician or the device manufacturer.
- For cleaning the device, please follow the recommendations of the notice.
- The power cord should be unplugged when not using for a long period of time.
- Device shall be repaired by a qualified person when:
  - a. the power cord is damaged,
  - b. objects have fallen into the apparatus or a liquid has been spilled into device,
  - c. device was exposes to the rain,
  - d. device does not work correctly without notable exterior change,
  - e. device is broken.
- The user shall not try to maintain device beyond that which is described in this information form.
- The apparatus shall not be exposed to dripping or splashing and that no objects filled with liquids, such as vases, shall be placed on apparatus.
- To be completely disconnect the power input, the mains plug of apparatus shall be disconnected from the mains, as the disconnect devices is the mains plug of apparatus.
- The mains plug of apparatus should not be obstructed OR should be

easily accessed during intended use.

- Battery shall not be exposed to excessive heat such as sunshine, fire or the like.
- Excessive sound pressure from earphones and headphones can cause hearing loss.
- Minimum distance (8 cm) around the apparatus for sufficient ventilations;
- The ventilation should not be impeded by covering the ventilation opening with items such as newspaper, table-cloths, curtain etc;
- No naked flame sources such as lighted candles should be placed on the apparatus;
- Attention should be drawn to the environmental aspects of battery disposal;
- The use of apparatus in moderate climates.
- Danger of explosion if battery is incorrectly replaced.
- Replace only with the same or equivalent type.
- The main plug shall remain readily operable.

### **Before use**

Avoid installing this unit in places exposed to direct sunlight or close to heat radiating appliances such as electric heaters, on top of other stereo equipment that radiates too much heat, places lacking ventilation or dusty areas, places subject to constant vibration and/or humid or moist areas.

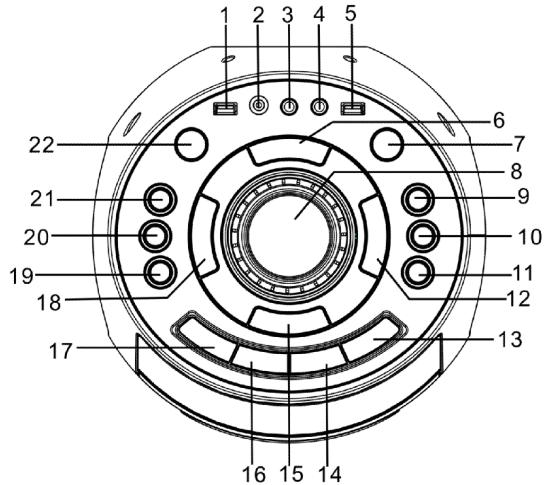
Do not attempt to clean this unit with chemical solvents as this might damage the finish. Use a clean dry cloth. Operate controls and switches as described in the manual. Before turning On the power, make certain the AC power cord is plugged in.

### **Power source**

- This system is designed to operate on normal AC 100-240V ~ 50/60 Hz only.
- Attempting to operate from any other power source may cause damage to the system, and such damage is not covered by your warranty.
- NOTE: If this plug will not fit into your outlet you probably have an outdated non-polarized AC outlet. You should have your outlet changed by a qualified licensed electrician.

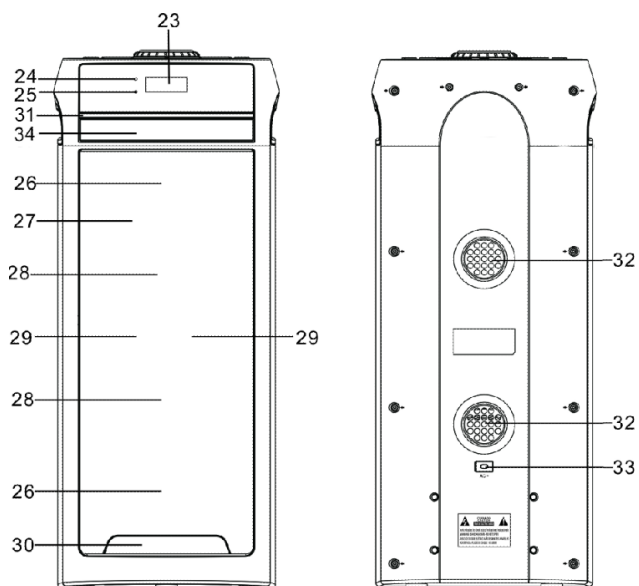
## PRODUCT OVERVIEW

Top view



- |    |                    |    |                     |
|----|--------------------|----|---------------------|
| 1  | USB port           | 12 | ▶▶ Button           |
| 2  | 3.5mm AUX IN jack  | 13 | Function button     |
| 3  | 6.3mm mic jack 1   | 14 | Light button        |
| 4  | 6.3mm mic jack 2   | 15 | ▶/Pair button       |
| 5  | USB charge port    | 16 | Prog./P-mode button |
| 6  | Stop button        | 17 | Open/close button   |
| 7  | Standby button     | 18 | ◀◀ Button           |
| 8  | Volume control     | 19 | Echo button         |
| 9  | 10/Folder + button | 20 | Mic vol.- Button    |
| 10 | 10/Folder - button | 21 | Mic vol.+ Button    |
| 11 | EQ button          | 22 | Bass button         |

## Front and back view



- 23 LCD display
- 24 Pair indicator
- 25 Charge indicator
- 26 Disco led light
- 27 Speaker grille
- 28 Speakers
- 29 Tweeter
- 30 Projection light
- 31 Strobe light
- 32 Ventilation holes
- 33 AC socket
- 34 CD door

---

## GETTING STARTED

---

### Power source

This unit works with rechargeable lead-acid battery (the battery capacity 4000 mAh). Fully charge the unit (around 7 hours) before using the product for the first time. The playback time has about 2hours after full charging. Unplug the AC Power cord from the AC socket to work on the battery pack after fully charged. Plugging the AC Power cord while the battery pack is attached initiates the charging of this battery, the charge LED indicator lights red during charging, when the battery is fully charged the indicator will turn to green. When the unit is with low battery, the LED indicator will flash in red.

Warning: Do not change the battery, only high-qualified personnel can perform this operation.

---

## OPERATION INSTRUCTION

---

### Basic function

#### Turning the unit on/off

Press the  $\phi$  button to switch the unit on/off.

---

NOTE: In CD/USB/Bluetooth/AUX mode, when the unit is not providing the main function for around 15 minutes, the unit will automatically switch into standby mode. Press the  $\phi$  button to turn on the unit again.

Please note that low volume setting in the audio source may be recognized as "no audio signal", this will affect the capability of signal detection from the device and can also originate an automatic switch into standby mode. If this happens please reactivate the audio signal transmission or increase the volume setting on the audio source player in order to resume playback.

Electrostatic Discharge hints – The unit may reset or may not reset to normal operation mode due to electrostatic discharge, just switch it off and reconnect again.

---

#### Setting the function mode

To change the function modes, press the FUNCTION button repeatedly to choose CD/USB/BLUETOOTH/AUX function.

#### Adjusting the volume

1. Rotate the VOLUME knob on the unit to increase or decrease the music volume.

2. Press the MIC VOL.+/- button on the unit to increase or decrease the microphone volume.

### **Bass adjustment**

Press the BASS button on unit to increase the bass effect.

### **Equalizer (eq) function**

This unit has a built-in equalizer system, press the EQ button on unit to select a setting that best matches the music style: FLAT, POP, CLASSIC, JAZZ, and ROCK.

### **USB charging**

This unit provides a 5V 1A USB charging port for charging your smart phone. Connect the USB cable of your smart phone to the USB CHARGE port for charging.

### **Microphone echo adjustment**

Press the ECHO button on unit turn on or off the microphone echo effect.

### **Flashing light**

There are 5 flashing modes for the DISCO LED lights. Press the LIGHT button to choose the light modes. To turn off the light, press the LIGHT button until "OFF" showed on the display.

The projection light and strobe light will flash to the music beat in all light modes. Press and hold the LIGHT button to turn it on or off..

---

## CD/MP3 OPERATION

---

### Discs for Playback

This system only can playback digital audio CD/MP3, finalized digital audio CD-Recordable (CD-R) discs, finalized digital audio CD-Rewritable (CD-RW) discs and CD-DA format digital audio CD/CD-R/CD-RW discs.


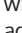
### Loading a disc

1. Press the FUNCTION button on the unit to select "CD" mode.
2. Press the OPEN/CLOSE button to open the CD door, "OPEN" will be shown on the display.
3. Place an audio CD/MP3 DISC into the tray with the front side facing up.
4. Close the CD door.  
The display will show the "READING", then the total number of tracks would be shown, if contain several folders, the total no. of folders would be showed, and the playback will starts from the first track.
5. To remove the CD, press STOP button to stop playback, and then press OPEN/CLOSE button to open CD door, the display will show "OPEN". Hold the CD by its edges, and carefully take it out.



#### Notes:



- Make sure the disc is stopped before opening the CD DOOR.
- To ensure good system performance; wait until the unit completely reads the disc before proceeding.
- If no disc loaded into the tray, or the disc is unreadable, the display will show "NO DISC".

### Playing a disc

1. The unit will start playback from track 1 after reading finished. The track no. and play time would be shown on the display. To pause playback, press the /PAIR button. The play time will flash and current track no. will show on the display. To resume playback, press the /PAIR button again.
2. To stop playback, press the STOP button, the total number of tracks will show on the display.

### Selecting a desired track/passage

**To select a desired track** press the  or  button in stop mode or during play until the desired track appears on the display. It will start play automatically.

**To search for a particular passage during playback** (track scanning at high speed) press and hold the  or  button to scan the current playing



track at high speed until desired point passage, and then release the button. Playback will start again from this point.

### **To select a song which track number exceeds 10 (for MP3 disc only)**

press the 10/FOLD.- or 10/FOLD.+ button.

To Select A Desired Folder for MP3 disc that contains more than one folder: To select a desired folder during playback, press and hold the 10/FOLD.- or 10/FOLD.+ button

### **Programming tracks**

Programming tracks of disc are possible when playback is stopped. Up to 20 tracks for CD disc and 99 tracks for MP3 disc can be stored in the memory in any order.

1. In stop mode, press the PROG./P-MODE button to enter program setting, the PROG logo will flash on the display and show P01.
2. Press the ► or ◀ button to select the first desired track to be programmed.
3. Press the PROG./P-MODE button to enter. The display would flash PORG and show P02.
4. Repeat steps 2 & 3 to store other desired tracks until all tracks are programmed.
5. Press the ►/PAIR button to start playback from the first programmed track.
6. Press the STOP button to stop program playback. To clear the program, you may press the STOP button when the disc stopped and open the CD Door, program will be erased.

### **Repeat play**

You can play one track or all tracks on the disc repeatedly.

To Repeat a Single Track

1. Press PROG./P-MODE button on unit during play, the display will show "G" and the current track will be played over and over again.
2. To cancel repeat play, press PROG./P-MODE button on unit until "G" disappears from the display.

### **To repeat all the Tracks**

1. Press PROG./P-MODE button on unit until the "G ALL" shows steadily on the display, all tracks on the USB will be played over and over again.
2. To cancel repeat play, press the PROG./P-MODE button on unit until "G ALL" disappears from the display.

### To repeat the folder (only for USB which contains more than one folder)

1. Press the PROG./P-MODE button on unit until "G DIR" shows steadily on the display, the current folder will be repeated over and over again.
2. To cancel repeat play, press the PROG./P-MODE button on unit until "G DIR" disappears from the display.

### Random play

Press the PROG./P-MODE button on unit in play mode till the "RAN" shows steadily on the display, the random play will start from next track automatically. Press the PROG./P-MODE button on unit again until the "RAN" disappears from the display to cancel.

### Intro play

Press the PROG./P-MODE button on unit in play mode till the "INTRO" shows steadily on the display, the intro play will start and scan 10 seconds for every track. To cancel intro play, press the PROG./P-MODE button until "INTRO" disappear from the display.

---

## USB OPERATION

---

1. Press the FUNCTION button on unit to select "USB" mode.
2. Plug the USB memory stick to the USB port on top of the unit. Playback will start automatically from Track 1.
3. To pause playback, press the PAUSE/PAIR button on unit. The playing time will flash on the display.
4. To resume playback, press the PAUSE/PAIR button again.
5. To select a desired track, press the FASTER or SLOWER button respectively during playing until the desired track appears on the display. The unit will start play automatically.
6. To search for a particular passage during playback, press and hold the FASTER or SLOWER button to scan the current playing track at high speed until desired point (passage) appears, then release the button for normal playback mode.
7. To select a song which track number exceeds 10, press the 10/FOLDER + or 10/FOLDER - button each time to skip forward/backward 10 tracks, then press the FASTER or SLOWER button to select desired track.
8. To select a desired folder (if the USB contains more than one folder), press and hold the 10/FOLDER + or 10/FOLDER - button each time to skip forward/backward a folder, then press the FASTER or SLOWER button to select desired track.
9. Proceed program play/repeat play (repeat one- repeat all- repeat all)/ random play/ intro play operation as the same described in above "CD/MP3 OPERATION")

---

Important: The USB port is intended for data transfer only, other devices cannot be used with this USB connection. The use of USB extension cords is not recommended. Don't plug the USB from the unit when playing or reading the USB device.

---

---

## BT OPERATION

---

1. Press the FUNCTION button on unit to switch to BT function, the LCD will display "BT" and the pair indicator will flash at high speed.
  2. Turn on the BT function on the device, scan the unit "KCD818BT" and connect, then input the password 0000 if required, the pair indicator keep light up to indicate connection done, and the display will show "bt". Press Play to start playback.
  3. Rotate the VOLUME knob on the unit or adjust the volume on the external device to increase or decrease the music volume to your desired level.
  4. Press the ►/PAIR button to disconnect BT, Press ►/PAIR button again to play music.
- 

Note: The BT works best within 10 meters in open air.

---

---

## AUX-IN OPERATION

---

1. Press the FUNCTION button on unit to select the "AUX" mode.
  2. Connect your audio device to the AUX IN jack on the top panel of the unit with an AUX IN cable.(audio cable is not included)
  3. Rotate the VOLUME knob on the unit or adjust the volume on the external device to increase or decrease the music volume to your desired level.
  4. Control the playback with your audio device.
- 

---

## MIC JACK OPERATION

---

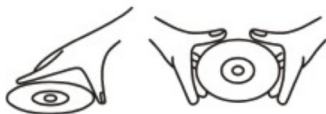
Microphone input is available in all modes.

1. Connect your microphone to the 6.3mm MIC JACK found on the top panel of the unit.
2. Press the MIC VOL.+/- button on the unit to increase or decrease the microphone volume.
3. Press the ECHO Button to turn on or off the echo effect of the microphone.

## COMPACT DISC MAINTENANCE



1. Always use a compact disc bearing the mark as shown.
2. Notes on handling discs
  - Removing the disc from its storage case and loading it.
  - Do not touch the reflective recorded surface.
  - Do not stick paper or write anything on the surface.
  - Do not bend the disc.



Handle disc only as shown

3. Storage
  - Store the disc in its case.
  - Do not expose discs to direct sunlight or high temperatures, high humidity or dusty places.



Do not store near heat

4. Cleaning a disc
  - Should the disc become soiled, wipe off dust, dirt and fingerprints with a soft cloth.
  - The disc should be cleaned from the center to the edge.



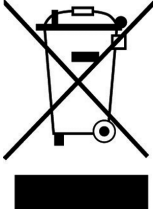
FROM THE CENTRE TO THE EDGE

- Never use benzene, thinners, record cleaner fluid or anti-static spray.
- Be sure to close the CD door, so the lens is not contaminated by dust.
- Do not touch the lens.

---

## DISPOSAL CONSIDERATIONS

---



If there is a legal regulation for the disposal of electrical and electronic devices in your country, this symbol on the product or on the packaging indicates that this product must not be disposed of with household waste. Instead, it must be taken to a collection point for the recycling of electrical and electronic equipment. By disposing of it in accordance with the rules, you are protecting the environment and the health of your fellow human beings from negative consequences. For information about the recycling and disposal of this product, please contact your local authority or your household waste disposal service.

This product contains batteries. If there is a legal regulation for the disposal of batteries in your country, the batteries must not be disposed of with household waste. Find out about local regulations for disposing of batteries. By disposing of them in accordance with the rules, you are protecting the environment and the health of your fellow human beings from negative consequences.

---

## DECLARATION OF CONFORMITY

---



**Manufacturer:**

Chal-Tec GmbH, Wallstrasse 16, 10179 Berlin, Germany.

**Importer for Great Britain:**

Berlin Brands Group UK Limited  
PO Box 42  
272 Kensington High Street  
London, W8 6ND  
United Kingdom

Hereby, Chal-Tec GmbH declares that the radio equipment type ULTRASONIC CD is in compliance with Directive 2014/53/EU. The full text of the EU declaration of conformity is available at the following internet address: [use.berlin/10035208](http://use.berlin/10035208)

**For Great Britain:** Hereby, Chal-Tec GmbH declares that the radio equipment type ULTRASONIC CD is in compliance with the relevant statutory requirements. The full text of the declaration of conformity is available at the following internet address: [use.berlin/10035208](http://use.berlin/10035208)



Chère cliente, cher client,

Toutes nos félicitations pour l'acquisition de ce nouvel appareil. Veuillez lire attentivement et respecter les instructions de ce mode d'emploi afin d'éviter d'éventuels dommages. Nous ne saurions être tenus pour responsables des dommages dus au non-respect des consignes et à la mauvaise utilisation de l'appareil. Scannez le QR-Code pour obtenir la dernière version du mode d'emploi ainsi que d'autres informations concernant le produit.



---

## SOMMAIRE


---

- Fiche technique 40
- Consignes de sécurité 42
- Aperçu de l'appareil 44
- Mise en marche et utilisation 46
- CD/MP3 48
- USB 51
- BT 52
- AUX-IN 52
- Utilisation du micro 52
- Entretien DES CD 53
- Conseils pour le recyclage 55
- Déclaration de conformité 55

---

**FICHE TECHNIQUE**


---

Numéro d'article	10035208
Alimentation	Secteur: 100-240 V~ 50/60 Hz Batterie: 12 V  4 Ah
Consommation	39 W
Puissance de sortie	2x22 W RMS
Prise AUX-IN	3.5 mm
Prise micro	6.3 mm
Température de fonctionnement	5 °C - +35 °C
BT fréquence	2402-2480 MHz
BT puissance de radiofréquence (max.)	0,167 dBm
Portée de réception	10 mètres (à vol d'oiseau)
Profils BT compatibles	A2DP (Advanced Audio Distribution Profile)

**Contenu de l'emballage**

- Unité principale
- Mode d'emploi
- Câble secteur

Remarque : Les caractéristiques techniques sont sujettes à modification pour une amélioration continue sans préavis.



## EXPLICATION DES SYMBOLES SUR L'APPAREIL

	<b>CAUTION</b> RISK OF ELECTRIC SHOCK DO NOT OPEN	
<p><b>ATTENTION : POUR RÉDUIRE LES RISQUES DE CHOCS ÉLECTRIQUES, NE DÉMONTÉZ AUCUN CACHE. L'APPAREIL NE CONTIEN AUCUNE PIÈCE À ENTREtenir. ADRESSEZ-VOUS UNIQUEMENT À DES PERSONNELS QUALIFIÉS POUR LA MAINTENANCE.</b></p>		
<p><b>MISE EN GARDE : POUR RÉDUIRE LE RISQUE D'INCENDIE ET DE CHOC ÉLECTRIQUE, NE PLONGEZ PAS L'APPAREIL DANS L'EAU ET NE L'EXPOSEZ PAS À LA PLUIE OU À L'HUMIDITÉ.</b></p>		
	<p>L'éclair avec la flèche à l'intérieur du triangle équilatéral est destiné à alerter l'utilisateur de la présence de tension dangereuse non isolée à l'intérieur du boîtier, d'une magnitude suffisante pour constituer un risque de choc électrique aux personnes.</p>	
	<p>Le point d'exclamation point dans le triangle équilatéral est destiné à alerter l'utilisateur de la présence d'importantes instructions d'utilisation et d'entretien et de maintenance dans les documents qui accompagnent ce produit.</p>	
 <small>INVISIBLE LASER RADIATION WHEN OPEN AND INTERLOCK FAILED OR DEFEATED. AVOID DIRECT EXPOSURE TO LASER BEAM.</small>	<p><b>Sécurité laser</b></p> <p>Le lecteur CD de cet appareil utilise un système de faisceau laser optique équipé de dispositifs de sécurité intégrés. N'essayez pas de démonter l'appareil, contactez un technicien qualifié.</p> <p>L'exposition à ce faisceau laser invisible peut être nocive pour l'œil humain.</p>	

CECI EST UN APPAREIL LASER DE CLASSE 1. L'UTILISATION DE COMMANDES OU DE TOUT RÉGLAGE OU PROCÉDURE AUTRE QUE CEUX INDIQUÉS ICI PEUT PROVOQUER UNE EXPOSITION DANGÉREUSE AU FAISCEAU LASER.

---

## CONSIGNES DE SÉCURITÉ

---

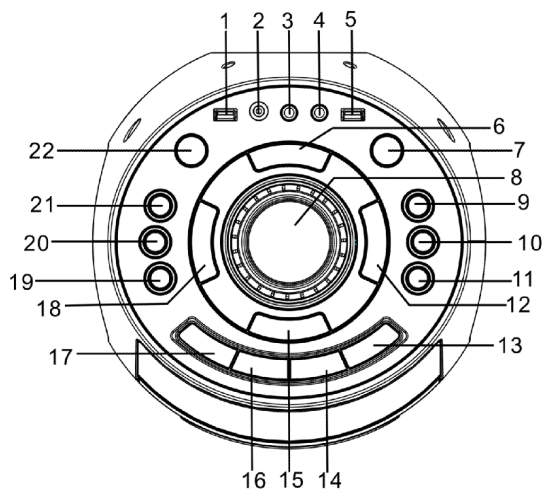
Lisez les instructions. Toutes les instructions d'utilisation doivent être lues avant d'utiliser l'appareil.

- Les enfants à partir de 8 ans ainsi que les personnes aux capacités physiques, mentales ou sensorielles réduites ne doivent utiliser l'appareil qu'après avoir été familiarisés par une personne responsable de leur sécurité aux fonctionnalités et aux mesures de sécurité et qu'ils comprennent les risques associés.
- Conservez le mode d'emploi pour une utilisation ultérieure.
- Respectez les consignes de précaution, d'utilisation et de sécurité.
- L'appareil ne doit pas être utilisé à proximité de l'eau ni être mis en contact avec de l'humidité.
- Assurez-vous qu'aucun liquide ne passe dans l'appareil par ses ouvertures.
- Déplacez soigneusement l'appareil en évitant les chocs.
- Ne bloquez pas les sorties de l'appareil.
- Ne placez pas l'appareil à proximité d'une source de chaleur (par exemple un radiateur). Ne l'exposez pas au soleil.
- Connectez l'appareil comme indiqué dans ce mode d'emploi.
- Cet appareil possède une protection contre les surcharges. Le remplacement ne doit être effectué que par un technicien expérimenté ou le fabricant de l'appareil.
- Pour nettoyer l'appareil, veuillez suivre les recommandations des consignes.
- Le cordon d'alimentation doit être débranché si vous ne comptez pas utiliser l'appareil pendant une longue période.
- L'appareil doit être réparé par une personne qualifiée si :
  - a. Le câble secteur est endommagé.
  - b. Des objets sont tombés dans l'appareil ou du liquide est entré dans l'appareil.
  - c. L'appareil a été exposé à la pluie.
  - d. L'appareil ne fonctionne pas correctement sans modifications externes visibles.
  - e. L'appareil est défectueux.
- L'utilisateur ne doit pas tenter de réparer l'appareil au-delà de ce qui est décrit dans ce mode d'emploi.
- L'appareil ne doit pas être exposé à un égouttement ou des éclaboussures et aucun objet rempli de liquide ne doit être posé sur l'appareil, comme un vase par exemple.
- Pour couper complètement l'alimentation électrique, débranchez la

- fiche secteur de l'appareil il s'agit du dispositif de déconnexion de l'appareil.
- La fiche secteur de l'appareil ne doit pas être cachée ET doit être facilement accessible lorsqu'elle est utilisée comme prévu.
- La pile ne doit pas être exposée à une chaleur excessive telle que l'ensoleillement, le feu ou similaire.
- Une pression acoustique excessive des écouteurs peut entraîner une perte auditive.
- Gardez une distance minimale (8 cm) autour de l'appareil pour une ventilation suffisante.
- La ventilation ne doit pas être obstruée en couvrant l'ouverture avec des objets tels que des journaux, des nappes, des rideaux, etc.
- Aucune flamme nue telle qu'une bougie allumée ne doit être placée sur l'appareil.
- Recyclez les piles dans le respect des règles environnementales.
- L'appareil doit être utilisé dans des climats tempérés.
- Risque d'explosion en raison d'un remplacement incorrect de la pile.
- Remplacez les piles uniquement par un type identique ou équivalent.
- La fiche principale doit rester facilement accessible.
- La ventilation ne doit pas être entravée en couvrant l'ouverture avec des objets tels que des journaux, des nappes, des rideaux, etc.
- Aucune flamme nue telle qu'une bougie allumée ne doit être placée sur l'appareil.
- Recyclez les piles dans le respect des règles environnementales.
- L'appareil est adapté à une utilisation dans les climats tempérés.
- Risque d'explosion en cas de remplacement incorrect des piles. Remplacez uniquement par le même type ou un type équivalent.
- La fiche d'alimentation doit rester facilement accessible.
- Avant utilisation, vérifiez que le cordon d'alimentation n'est pas endommagé. Si le cordon d'alimentation ou la fiche sont endommagés, faites-les remplacer par le fabricant, un spécialiste agréé ou une personne de qualification similaire.

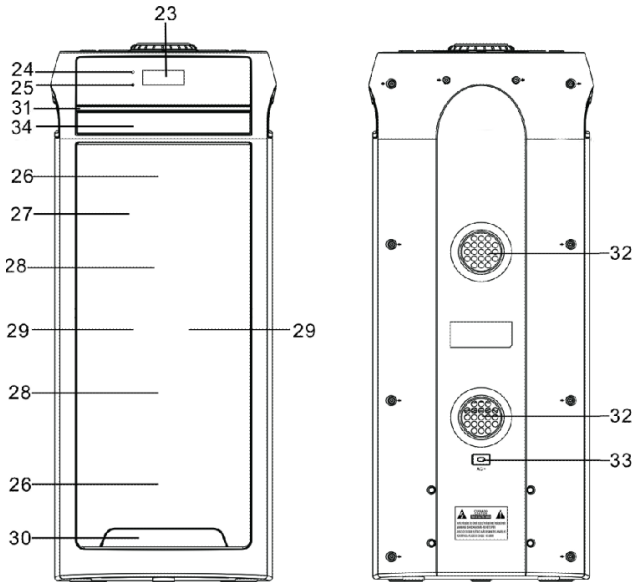
## APERÇU DE L'APPAREIL

Vue de haut



- |    |                                   |    |                               |
|----|-----------------------------------|----|-------------------------------|
| 1  | Port USB                          | 13 | Touche de fonction            |
| 2  | Prise AUX-IN 3,5 mm               | 14 | Eclairage                     |
| 3  | Prise micro 1 6,3 mm              | 15 | ▶  - lecture /pause; appairer |
| 4  | Prise micro 2 6,3 mm              | 16 | Touche mémoire                |
| 5  | Port de charge USB                | 17 | Ouvrir / fermer               |
| 6  | Touche Stop                       | 18 | ◀◀ - titre précédent          |
| 7  | Touche de veille                  | 19 | Echo                          |
| 8  | Réglage du volume                 | 20 | Réduire le volume du micro    |
| 9  | Touche rappel / dossier suivant   | 21 | Augmenter le volume du micro  |
| 10 | Touche rappel / dossier précédent | 22 | Graves                        |
| 11 | Touche égaliseur                  |    |                               |
| 12 | ▶▶ - titre suivant                |    |                               |

## Vues de face et de dos



- 23 Ecran LCD
- 24 Témoin d'appairage
- 25 Témoin de charge
- 26 Eclairage LED Disco
- 27 Grille d'enceinte
- 28 Enceinte
- 29 Tweeter
- 30 Lumière projetée
- 31 Lumière stroboscopique
- 32 Ouvertures de ventilation
- 33 Prise CA
- 34 Compartiment CD

---

## MISE EN MARCHÉ ET UTILISATION

---

### Alimentation

Cet appareil fonctionne avec une batterie plomb-acide rechargeable (la capacité de la batterie est de 4000 mAh). Chargez complètement l'appareil (environ 7 heures) avant de l'utiliser pour la première fois. La durée de lecture est d'environ 2 heures avec une charge complète. Débranchez le cordon d'alimentation de la prise lorsque la batterie est complètement chargée. La batterie se charge en branchant le cordon d'alimentation. Le témoin de charge LED s'allume en rouge pendant la charge, puis passe au vert lorsque la batterie est complètement chargée. Si l'appareil fonctionne avec une batterie faible, le témoin LED clignote en rouge.

Mise en garde : Ne remplacez pas la batterie, seul un personnel qualifié peut effectuer cette opération.

### Pour allumer / éteindre l'appareil

Appuyez sur la touche  $\phi$ , pour allumer ou éteindre l'appareil.

---

Remarque : Si l'appareil n'est pas utilisé en mode CD / USB / BT / AUX pendant 15 minutes et que vous n'appuyez sur aucune touche, l'appareil passe automatiquement en mode veille. Appuyez à nouveau sur la touche  $\phi$  pour allumer l'appareil. Notez qu'un réglage de volume faible peut entraîner la non-reconnaissance du signal audio et la mise en veille de l'appareil après 15 minutes. Si tel est le cas, réactivez la transmission du signal audio ou augmentez le volume pour continuer la lecture.

Décharge électrostatique : l'appareil peut ne pas reprendre le mode de lecture normal à cause d'une décharge électrostatique. Si tel est le cas, éteignez et rallumez l'appareil.

---

### Définir le mode de fonction

Appuyez plusieurs fois sur FUNCTION pour choisir parmi CD/USB/BT/AUX.

### Réglage du volume

1. Tournez la commande de volume pour augmenter / diminuer le volume.
2. Appuyez sur MIC VOL + ou MIC VOL- pour augmenter ou diminuer le volume du micro.

### Réglage des graves

3. Appuyez sur BASS pour renforcer l'effet de graves.

### Egaliseur (EQ)

L'appareil dispose d'une fonction d'égalisation intégrée. Appuyez plusieurs fois sur EQ pour sélectionner l'un des styles suivants: FLAT, POP, CLASSIC, JAZZ et ROCK.

### Réglage de l'écho du micro

Appuyez sur ECHO pour activer / désactiver l'effet d'écho du micro.

### Effet de lumière

5 effets de lumière sont disponibles avec les LED disco. Appuyez sur LIGHT pour sélectionner l'un des effets de lumière. Pour éteindre, appuyez sur LIGHT jusqu'à ce que "OFF" apparaisse à l'écran. La lumière de projection et la lumière stroboscopique clignotent dans tous les modes d'éclairage au rythme de la musique. Appuyez et maintenez LIGHT pour activer / désactiver les effets de lumière.

---

## CD/MP3

---

L'appareil ne peut lire que les CD / MP3 audio numériques et les CD aux formats CD-R, CD-RW et CD-DA.

### Insertion d'un CD

1. Appuyez sur **FUNCTION** pour sélectionner le mode CD.
2. Appuyez sur **OPEN / CLOSE** pour ouvrir le compartiment CD. "OPEN" s'affiche à l'écran.
3. Insérez le CD dans le compartiment avec l'étiquette vers le haut.
4. Appuyez sur **OPEN / CLOSE** pour fermer le compartiment CD. "READING" s'affiche d'abord à l'écran. Le nombre total de pistes / dossiers (le cas échéant) s'affiche ensuite. La lecture de la première piste commence.
5. Pour retirer le CD du compartiment CD, appuyez d'abord sur **STOP** pour arrêter la lecture. Appuyez ensuite sur **OPEN / CLOSE** pour ouvrir le compartiment CD. "OPEN" s'affiche à l'écran. Tenez le CD par les bords avec deux doigts et retirez-le soigneusement.

### Remarque

- Avant d'ouvrir le compartiment CD, assurez-vous que la lecture est arrêtée.
- Attendez que le CD soit entièrement lu avant de continuer pour garantir de bonnes performances de l'appareil.
- S'il n'y a pas de CD dans le compartiment CD ou si le CD ne peut pas être lu, l'écran affiche "NO DISC".

### Lecture d'un CD

- Dès que la reconnaissance est terminée, la lecture démarre automatiquement à la première piste. Le numéro de piste et la durée de lecture s'affichent à l'écran.
- Pour suspendre la lecture, appuyez sur la touche **⏸/ PAIR**. Le temps de lecture clignote à l'écran et le numéro de plage actuel s'affiche.
- Pour reprendre la lecture, appuyez à nouveau sur la touche **⏸/ PAIR**.
- Appuyez sur **STOP** pour arrêter la lecture. Le nombre total de titres s'affiche à l'écran.



### **Pour choisir un titre**

En mode d'arrêt ou pendant la lecture, appuyez brièvement sur la touche ► ou ◀ jusqu'à ce que la plage souhaitée s'affiche à l'écran. La lecture démarre automatiquement.

### **Pour choisir un passage en particulier (retour ou avance rapide)**

Pendant la lecture d'une piste, appuyez sur la touche ► ou ◀ et maintenez-la pour avancer ou reculer rapidement dans la piste jusqu'à atteindre la position souhaitée. Relâchez ensuite la touche pour commencer la lecture commence à partir de ce point.

### **Pour choisir un titre s'il y a plus de 10 titres (seulement pour les MP3)**

Pour sélectionner un titre dont le numéro de titre est supérieur à 10, appuyez sur les touches 10 / FOLDER + ou 10 / FOLDER-. 10 pistes seront alors sautées à chaque fois et vous pourrez ensuite sélectionner la piste souhaitée avec les touches ► ou ◀.

### **Pour choisir un dossier particulier (seulement pour les CD MP3 qui contiennent plus d'un dossier)**

Appuyez sur 10 / FOLDER + ou pour sélectionner un dossier spécifique pendant la lecture 10/FOLDER-.

### **Liste de lecture pour les titres CD/MP3**

Une fois la lecture arrêtée, vous pouvez créer une liste de lecture avec vos chansons préférées. Vous pouvez enregistrer jusqu'à 20 pistes CD ou 99 pistes MP3 dans n'importe quel ordre.

1. Appuyez sur PROG./P-MODE en mode d'arrêt pour accéder à la fonction mémoire. "PROG" clignote sur l'écran et "P01" s'affiche.
2. Appuyez sur la touche ► ou ◀, pour sélectionner la première piste à enregistrer.
3. Appuyez sur PROG./P-MODE pour confirmer. "PROG" continue de clignoter sur l'écran et "P02" s'affiche maintenant.
4. Répétez les étapes 2 et 3 jusqu'à ce que vous ayez enregistré toutes les pistes souhaitées dans la liste de lecture.
5. Appuyez sur la touche ► / PAIR pour commencer la lecture de la première piste enregistrée.
6. Pour arrêter la lecture, appuyez sur STOP. Pour arrêter la liste de lecture stockée, appuyez à nouveau sur STOP après avoir arrêté la lecture et ouvrez le compartiment CD. La liste de lecture actuellement enregistrée est ensuite supprimée.

## Mode répétition

Vous pouvez lire un titre, tous les titres ou tous les dossiers en mode répétition.

### Répétition d'un seul titre

1. Appuyez sur PROG./P-MODE pendant la lecture. Le symbole  $\hookrightarrow$  s'affiche à l'écran et le titre sélectionné est lu en boucle.
2. Pour quitter le mode de répétition, appuyez à nouveau sur PROG./P-MODE. Le symbole  $\hookrightarrow$  ne s'affiche plus à l'écran.

### Répétition de tous les titres

1. Appuyez plusieurs fois sur PROG./PMODE pendant la lecture jusqu'à ce que le symbole  $\hookrightarrow$  ALL" apparaisse à l'écran. Toutes les pistes sont désormais lues en continu.
2. Pour quitter le mode de répétition, appuyez à nouveau sur PROG./P-MODE. le symbole  $\hookrightarrow$  ALL" disparaît.

### Répétition d'un dossier (seulement pour les supports USB qui contiennent plus d'un dossier)

1. Appuyez plusieurs fois sur PROG./PMODE pendant la lecture jusqu'à ce que le symbole " $\hookrightarrow$  DIR" apparaisse à l'écran. Toutes les pistes du dossier sélectionné sont désormais lues en continu.
2. Pour quitter le mode de répétition, appuyez à nouveau sur PROG./P-MODE. Le symbole " $\hookrightarrow$  DIR" disparaît.

### Lecture aléatoire

1. Appuyez plusieurs fois sur PROG./PMODE pendant la lecture jusqu'à ce que le symbole "RAN" apparaisse à l'écran. Toutes les pistes sont désormais lues dans un ordre aléatoire.
2. Pour quitter le mode de répétition, appuyez à nouveau sur PROG./P-MODE. L'icône "RAN" disparaît.

### Lecture des intros

1. Appuyez plusieurs fois sur PROG./PMODE pendant la lecture jusqu'à ce que "INTRO" apparaisse à l'écran. Les 10 premières secondes de chaque piste sont maintenant lues.
2. Appuyez à nouveau sur PROG./P-MODE pour quitter le mode de répétition. "INTRO" ne s'affiche plus.

---

## USB

---

1. Appuyez plusieurs fois sur **FONCTION** jusqu'à ce que "USB" apparaisse à l'écran.
2. Insérez une clé USB dans le port USB de l'appareil. La lecture démarre automatiquement à la première piste.
3. Pour suspendre la lecture, appuyez sur la touche **⏸**/ PAIR. Le temps de lecture clignote à l'écran.
4. Pour reprendre la lecture, appuyez à nouveau sur la touche **⏸**/ PAIR.
5. Pour sélectionner la piste souhaitée, appuyez plusieurs fois sur la touche **▶▶** ou **◀◀** jusqu'à ce que le numéro de la piste souhaitée s'affiche à l'écran. La lecture démarre automatiquement.
6. Pendant la lecture d'une piste, appuyez sur la touche **▶▶** ou **◀◀** et maintenez-la pour avancer ou reculer rapidement dans la piste jusqu'à atteindre la section souhaitée. Relâchez ensuite la touche pour reprendre la lecture à partir de ce point.
7. Pour sélectionner un titre dont le numéro est supérieur à 10, appuyez sur les touches **10 / FOLDER +** ou **10 / FOLDER-**. 10 pistes seront alors sautées à chaque fois et vous pourrez ensuite sélectionner la piste souhaitée avec les touches **▶▶** ou **◀◀**.
8. Pour sélectionner un dossier spécifique (si la clé USB contient plusieurs dossiers), appuyez sur la touche **10/FOLDER+** ou **10 / FOLDER-** pendant la lecture pour passer au dossier suivant / précédent. Utilisez ensuite les touches **▶▶** ou **◀◀** pour sélectionner le titre souhaité dans le dossier.
9. Le mode répétition et la lecture aléatoire sont également possibles en mode USB. Pour ce faire, procédez comme décrit dans la section "CD".

### Remarques

- Le port USB n'est utilisé que pour le transfert de données.
- Aucun autre appareil ne peut être connecté au port USB.
- L'utilisation de rallonges USB n'est pas recommandée.
- Ne retirez jamais la clé USB de la prise pendant la lecture ou pendant la charge.

---

## BT

---

1. Appuyez plusieurs fois sur **FUNCTION** jusqu'à ce que "BT" apparaisse à l'écran et que le voyant BT clignote.
2. Activez la fonction BT de votre appareil mobile. Ouvrez la liste des appareils de votre appareil mobile et sélectionnez votre appareil "KCD818BT" dans la liste. Si nécessaire, saisissez le mot de passe "0000". Une fois les appareils jumelés avec succès, le voyant BT reste allumé en permanence et "BT" s'affiche à l'écran. Démarrez la lecture.
3. Le volume peut être réglé à la fois avec le contrôle du volume de l'appareil et sur votre appareil mobile.
4. Pour libérer la connexion BT, appuyez sur la touche **▶/ PAIR**. Pour reprendre la lecture, appuyez sur la touche **▶/ PAIR / SCAN**.

---

Remarque : La connexion BT est plus stable dans un rayon de 10 mètres s'il n'y a pas d'obstacles entre les deux appareils.

---

---

## AUX-IN

---

1. Appuyez plusieurs fois sur **FUNCTION** jusqu'à ce que "AUX" apparaisse à l'écran.
2. Connectez votre appareil audio au port AUX-IN de l'appareil à l'aide d'un câble audio (non inclus).
3. Le volume peut être réglé à la fois avec le contrôle du volume de l'appareil et depuis votre appareil mobile.
4. Contrôlez la lecture sur votre appareil audio externe.

---

## UTILISATION DU MICRO

---

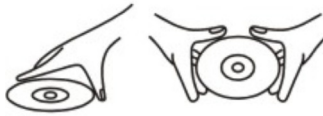
Vous pouvez utiliser un micro dans tous les modes.

1. Connectez un micro à la prise micro 6,3 mm en haut de l'appareil.
2. Réglez le volume du micro à l'aide des touches **MIC VOL +/-**.
3. Appuyez sur **ECHO** pour activer / désactiver l'effet d'écho du micro.

## ENTRETIEN DES CD



1. Utilisez uniquement des CD avec le symbole à gauche.
2. Manipulation des CD
  - Retirez le CD de l'étui de protection et placez-le dans le compartiment CD de l'appareil.
  - Évitez de toucher la surface réfléchissante du CD.
  - Ne collez pas d'autocollants sur le CD et ne les étiquetez pas.
  - Ne pliez pas le CD.



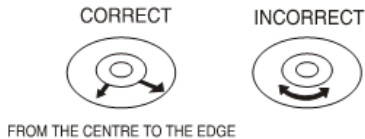
**Manipulez uniquement le CD comme indiqué ci-dessus**

3. Rangement
  - Rangez les CD dans leur étui de protection.
  - N'exposez pas les CD à la lumière directe du soleil, à des températures élevées, à une humidité élevée ou à des endroits poussiéreux.



**Ne conservez pas le CD à proximité de sources de chaleur**

4. Nettoyage
  - Retirez les empreintes digitales ou la poussière sur le CD avec un chiffon doux.
  - Nettoyez les CD du centre vers le bord extérieur..

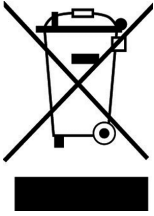


- N'utilisez jamais de benzène, de diluant, de sprays antistatiques et de nettoyant pour disques pour nettoyer les CD.
- Assurez-vous que le compartiment CD est toujours fermé, sinon l'objectif pourrait être contaminé par la poussière.
- Ne touchez jamais l'objectif.

---

## CONSEILS POUR LE RECYCLAGE

---



S'il existe une réglementation pour l'élimination ou le recyclage des appareils électriques et électroniques dans votre pays, ce symbole sur le produit ou sur l'emballage indique que cet appareil ne doit pas être jeté avec les ordures ménagères. Vous devez le déposer dans un point de collecte pour le recyclage des équipements électriques et électroniques.

La mise au rebut conforme aux règles protège l'environnement et la santé de vos semblables des conséquences négatives. Pour plus d'informations sur le recyclage et l'élimination de ce produit, veuillez contacter votre autorité locale ou votre service de recyclage des déchets ménagers.

Ce produit contient des piles. S'il existe une réglementation pour l'élimination ou le recyclage des piles dans votre pays, vous ne devez pas les jeter avec les ordures ménagères. Renseignez-vous sur les dispositions locales relatives à la collecte des piles usagées. La mise au rebut conforme aux règles protège l'environnement et la santé de vos semblables des conséquences négatives.

---

## DÉCLARATION DE CONFORMITÉ

---



**Fabricant :**

Chal-Tec GmbH, Wallstraße 16, 10179 Berlin, Allemagne.

**Importateur pour la Grande Bretagne :**

Berlin Brands Group UK Limited  
PO Box 42  
272 Kensington High Street  
London, W8 6ND  
United Kingdom

Le soussigné, Chal-Tec GmbH, déclare que l'équipement radioélectrique du type ULTRASONIC CD est conforme à la directive 2014/53/UE. Le texte complet de la déclaration UE de conformité est disponible à l'adresse internet suivante : [use.berlin/10035208](https://www.berlin/10035208)





Estimado cliente,

Le felicitamos por la compra de su equipo. Lea las siguientes instrucciones con atención y sígalas para evitar posibles daños. No aceptamos ninguna responsabilidad por los daños causados por el incumplimiento de las instrucciones y por un uso inadecuado. Escanee el código QR para acceder al último manual de usuario y otra información sobre el producto.




---

## ÍNDICE

---

Datos técnicos	58
Instrucciones de seguridad	60
Vista general del producto	62
Puesta en funcionamiento	64
CD/MP3	66
USB	69
BT	69
AUX-IN	70
Uso del micrófono	70
Cuidado de los CD	71
Retirada del aparato	73
Declaración de conformidad	73

## DATOS TÉCNICOS



Números de artículo	10035208
Suministro eléctrico	Red: 100-240 V~ 50/60 Hz Batería: 12 V  4 Ah
Consumo de energía	39 W
Potencia de salida	2x22 W RMS
Conexión AUX-IN	3.5 mm
Toma para el micrófono	6.3 mm
Temperatura de funcionamiento	5 °C - +35 °C
BT frecuencia	2402-2480 MHz
BT potencia de radiofrecuencia (max.)	0,167 dBm
Rango de alcance	10 metros (distancia lineal)
Perfil BT compatible	A2DP (Advanced Audio Distribution Profile)



### Partes suministradas


- Aparato
- Manual de instrucciones
- Cable de alimentación

Nota: las características técnicas pueden verse modificadas a causa de las mejoras continuadas sin previo aviso.

## EXPLICACIÓN DE LOS SÍMBOLOS QUE APARECEN EN EL APARATO

	<b>CAUTION</b> RISK OF ELECTRIC SHOCK DO NOT OPEN	
<p><b>ATENCIÓN: NO ABRIR LA CARCASA PARA EVITAR UNA DESCARGA ELÉCTRICA Y LESIONES PERSONALES GRAVES. EN EL INTERIOR NO EXISTE NINGÚN COMPONENTE QUE EL CLIENTE PUEDA REPARAR. CONTACTE EXCLUSIVAMENTE CON UN SERVICIO TÉCNICO CUALIFICADO.</b></p>		
<p><b>ADVERTENCIA: PARA REDUCIR EL PELIGRO DE INCENDIO O DESCARGA ELÉCTRICA, NO EXPONGA EL APARATO AL AGUA, A LA LLUVIA O A LA HUMEDAD.</b></p>		

	<p>El símbolo del rayo con flechas en un triángulo equilátero debe avisar al usuario sobre la existencia de una tensión peligrosa no aislada en la carcasa del producto que puede ser de la suficiente magnitud como para representar un peligro de descarga eléctrica para personas.</p>
	<p>El signo de exclamación dentro de un triángulo equilátero debe advertir al usuario de la existencia de indicaciones de funcionamiento y mantenimiento importantes presentes en el manual adjunto con este producto.</p>

<div style="text-align: center;"></div> <p><small>INVISIBLE LASER RADIATION WHEN OPEN AND INTERLOCK FAILED OR DEFEATED. AVOID DIRECT EXPOSURE TO LASER BEAM.</small></p>	<p><b>Seguridad láser</b></p> <p>Este equipo utiliza un sistema de láser óptico en el mecanismo para CD que está equipado con mecanismos de seguridad integrados. No intente desarmar el aparato; en su lugar, contacte con un servicio técnico cualificado. La exposición de esta radiación láser invisible puede ser nociva para el ojo humano.</p>
--	---

ESTE ES UN PRODUCTO LÁSER DE CLASE 1: EL USO DE ELEMENTOS DE CONTROL O UNA CONFIGURACIÓN O PROCEDIMIENTO DIFERENTES A LOS INDICADOS EN ESTE MANUAL PUEDEN PROVOCAR UNA EXPOSICIÓN PELIGROSA A LOS RAYOS.

---

## INSTRUCCIONES DE SEGURIDAD

---

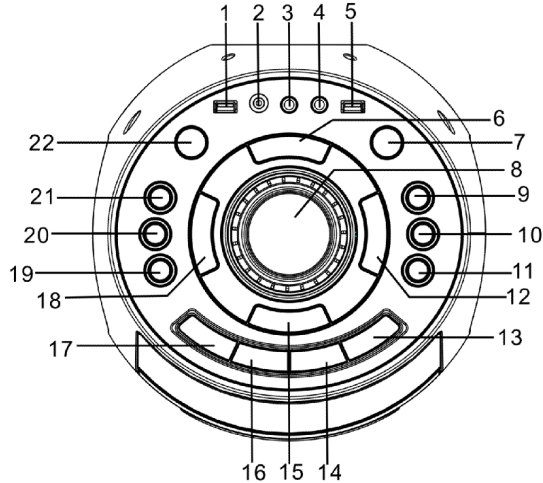
Lea estas instrucciones. Todas las pautas de uso deben ser leídas antes de usar el dispositivo. Guarde las instrucciones para su uso futuro.

- Los niños mayores de 8 años y las personas con capacidades físicas, sensoriales o mentales reducidas, o las que carecen de experiencia y conocimientos, sólo podrán utilizar el dispositivo si se les instruye sobre su funcionamiento y bajo la supervisión de una persona responsable de su seguridad, y entienden los peligros asociados con el uso del dispositivo.
- Se deben respetar las pautas de seguridad y uso.
- El dispositivo no debe utilizarse cerca del agua ni ponerse en contacto con la humedad.
- Asegúrese de que no se derrame ningún líquido sobre el dispositivo o las aberturas del mismo.
- Mueva el dispositivo con cuidado, evite los choques.
- No bloquee las salidas del dispositivo.
- No coloque el dispositivo cerca de una fuente de calor (por ejemplo, un radiador). No lo exponga al Sol.
- Enchufe el dispositivo como se indica en este manual de instrucciones.
- Este dispositivo tiene una conexión con protección contra sobrecargas. Los recambios sólo debe realizarlos un técnico experimentado o por el fabricante del dispositivo.
- Para la limpieza del dispositivo, por favor, siga las recomendaciones de estas instrucciones.
- El cable de alimentación debe estar desenchufado cuando no se utilice durante un largo período de tiempo.
- El dispositivo será reparado por una persona calificada cuando:
  - a. el cable de alimentación está dañado,
  - b. han caído objetos en el aparato o se ha derramado un líquido en el aparato,
  - c. el dispositivo fue expuesto a la lluvia,
  - d. el dispositivo no funciona correctamente sin un cambio exterior notable,
  - e. el dispositivo está roto.
- El usuario no debe intentar reparar el dispositivo más allá de lo que se describe en este manual.
- El aparato no debe exponerse a salpicaduras y no se debe colocar ningún objeto lleno de líquidos, como jarrones, sobre el aparato.
- Para desconectar completamente la entrada de energía, el enchufe del aparato deberá estar desconectado de la red eléctrica, ya que el dispositivo de desconexión es el enchufe del aparato.

- El enchufe del aparato no debe obstruirse y debe estar fácilmente accesible durante el uso.
- La batería no debe exponerse a un calor excesivo como el sol, el fuego o similares.
- La presión sonora excesiva de los auriculares y cascos puede causar pérdida de audición.
- La distancia mínima (8 cm) alrededor del aparato para que haya suficiente ventilación;
- La ventilación no debe impedirse cubriendo la abertura de ventilación con artículos como periódicos, manteles, cortinas, etc;
- No deben colocarse sobre el aparato fuentes de llama desnuda como velas encendidas;
- Se debe prestar atención a los aspectos ambientales de la eliminación de las pilas;
- El uso está previsto para climas moderados.
- Peligro de explosión si la batería se reemplaza incorrectamente.
- Reemplácela sólo por una del mismo tipo o equivalente.
- El enchufe principal debe permanecer fácilmente accesible.

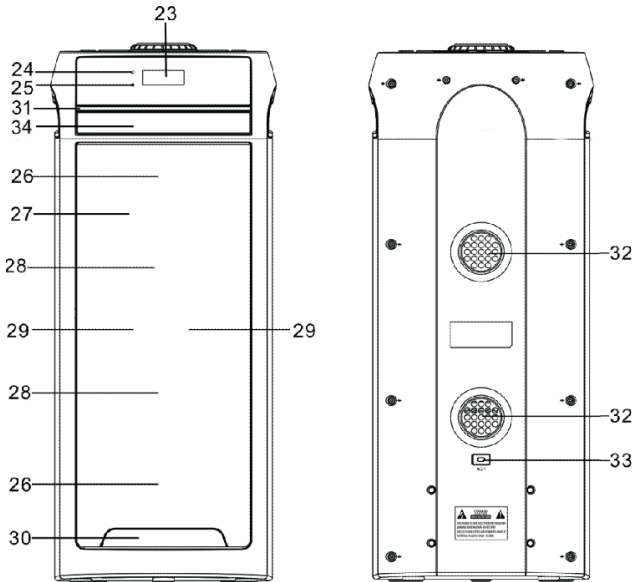
## VISTA GENERAL DEL PRODUCTO

Vista desde arriba



- |    |                                     |    |  |
|----|-------------------------------------|----|--|
| 1  | Conexión USB                        | 13 | Botón de función                         |
| 2  | Conexión AUX-IN 3,5 mm              | 14 | Botón para la luz                        |
| 3  | Toma para el micrófono 1 6,3 mm     | 15 | ▶   - reproducción/pausa; sincronización |
| 4  | Toma para el micrófono 2 6,3 mm     | 16 | Botón de memoria                         |
| 5  | Cable de carga USB                  | 17 | Abrir/cerrar                             |
| 6  | Botón stop                          | 18 | ◀◀ - pista anterior                      |
| 7  | Botón standby                       | 19 | Botón de eco                             |
| 8  | Regulador de volumen                | 20 | Reducir volumen del micrófono            |
| 9  | Botón de recuerdo/siguiente carpeta | 21 | Aumentar volumen del micrófono           |
| 10 | Botón de recuerdo/carpeta anterior  | 22 | Botón de graves                          |
| 11 | Ecualizador                         |    |  |
| 12 | ▶▶ - pista siguiente                |    |  |

## Vista anterior y posterior



- 23 Pantalla LC
- 24 Indicador de sincronización
- 25 Indicador de carga
- 26 Luz LED de discoteca
- 27 Rejilla del altavoz
- 28 Altavoz
- 29 Altavoz de agudos
- 30 Luz de proyección
- 31 Luz estroboscópica
- 32 Orificios de ventilación
- 33 Toma CA
- 34 Compartimento para CD

---

## PUESTA EN FUNCIONAMIENTO

---

### Suministro eléctrico

Este aparato funciona con una batería recargable de plomo y ácido (la capacidad de la batería es de 4000 mAh). Cargue el aparato completamente (aprox. 7 horas) antes de utilizarlo por primera vez. Su autonomía es de unas 2 horas con la carga completa. Desconecte el cable de alimentación de la toma de corriente cuando la batería se haya cargado por completo. Al enchufar el aparato se carga la batería. El indicador LED de carga se ilumina en rojo durante el proceso de carga y en verde cuando la batería se haya cargado por completo. Si el aparato funciona con batería baja, el indicador LED parpadea en color rojo.

Advertencia: No sustituya la batería por su cuenta, esa tarea ha de ser realizada por personal cualificado.

### Apagar/encender aparato

Pulse el botón  $\phi$  para encender y apagar el aparato.

---

Nota: Si no utiliza el aparato en modo CD/USB/BT/AUX durante 15 minutos y no pulsa ningún botón, este cambia automáticamente al modo standby. Pulse de nuevo el botón  $\phi$  para encender el aparato. Tenga en cuenta que un ajuste de volumen bajo puede producir que no se detecte señal de audio y que el aparato cambie al modo standby transcurridos 15 minutos. Si esto ocurriera, reactive la transmisión de la señal de audio o aumente el volumen para recuperar la reproducción.

Descarga electrostática: Puede ocurrir que, con motivo de la descarga electrostática, el aparato no regrese al modo de reproducción normal. Si esto sucediera, apague y encienda el aparato.

---

### Seleccionar modo de funcionamiento

Pulse varias veces el botón FUNCTION para seleccionar CD/USB/BT/AUX.

### Ajustar volumen

1. Gire el regulador de volumen para aumentar o reducir el volumen.
2. Pulse el botón MIC VOL + o - para aumentar o reducir el volumen del micrófono.



### **Ajuste de graves**

3. Pulse el botón BASS para reforzar el efecto de los graves.

### **Función del ecualizador (EQ)**

El aparato dispone de una función de ecualizador integrada. Pulse varias veces el botón EQ para seleccionar uno de los siguientes estilos: FLAT, POP, CLASSIC, JAZZ y ROCK.

### **Función de carga USB**

El aparato dispone de una conexión de carga USB de 5V 1A para su smartphone. Conecte el enchufe USB de su cable de carga a la toma USB y el otro extremo del cable a la toma de su smartphone para cargarlo.

### **Ajuste de eco del micrófono**

Pulse el botón ECHO para activar o desactivar el efecto eco del micrófono.

### **Efectos de luz**

Para los LED de discoteca existen 5 distintos efectos de luz. Pulse el botón LIGHT para seleccionar un efecto de luz. Para apagarlo, mantenga pulsado el botón LIGHT hasta que en pantalla aparezca "OFF". La luz de proyección y la luz estroboscópica parpadean en todos los modos de luz al ritmo de la música. Mantenga pulsado el botón LIGHT para activar/desactivar los efectos de luz.

---

## CD/MP3

---

El aparato solamente puede reproducir CD/MP3 de audio digital y CD de los formatos CD-R, CD-RW y CD-DA.



### Cargar un CD

1. Pulse el botón FUNCTION para seleccionar el modo CD.
2. Pulse el botón OPEN/CLOSE para abrir el compartimento del CD. En pantalla se muestra "OPEN".
3. Introduzca un CD con la cara impresa hacia arriba dentro del compartimento.
4. Pulse el botón OPEN/CLOSE para cerrar el compartimento del CD. En pantalla se muestra "READING". A continuación, se muestra el número total de pistas/carpetas (si existen) en pantalla. Se inicia la reproducción de la primera pista.
5. Para retirar el CD de su compartimento, pulse primero el botón STOP para detener la reproducción. A continuación, pulse el botón OPEN/CLOSE para abrir el compartimento del CD. En pantalla se muestra "OPEN". Sujete el CD con los dedos por los bordes y extráigalo con cuidado.

### Notas

- Antes de abrir el compartimento del CD, asegúrese de que se haya detenido la reproducción.
- Espere antes de continuar a que el CD se lea completamente para garantizar un buen rendimiento del aparato.
- Si no hay ningún CD en el compartimento no se ha podido leer el CD, en pantalla aparece "NO DISC".

### Reproducción de CD

- En cuanto haya finalizado el proceso de lectura, se iniciará automáticamente la reproducción en la primera pista. En pantalla se muestra el número de pista y la duración de la reproducción.
- Para pausar la reproducción, pulse el botón /PAIR. El tiempo de reproducción parpadea en pantalla y se muestra el número de pista actual.
- Para continuar con la reproducción, pulse de nuevo el botón /PAIR.
- Pulse el botón STOP para detener la reproducción. El número total de pistas aparece en pantalla.

## Selección de una pista

En modo detención o durante la reproducción, pulse varias veces el botón ►► o ◀◀ hasta que aparezca la siguiente pista que desee. La reproducción se inicia automáticamente.

## Selección de un fragmento concreto (avance/retroceso rápido)

Mantenga pulsados los botones ►► o ◀◀ durante la reproducción de una pista para avanzar o retroceder rápidamente en la misma pista hasta alcanzar el fragmento deseado. Suelte el botón y la reproducción comenzará en el punto elegido.

## Selección de una pista con un número de pista superior a 10 (solo para MP3)

Para seleccionar una pista con un número mayor a 10, pulse los botones 10FOLDER+ o 10/FOLDER-. Cada vez que pulse el botón se saltarán 10 pistas y, posteriormente, con los botones ►► o ◀◀ puede acceder a la pista que desee.

## Selección de una carpeta determinada (solo para CD-MP3 que contengan más de una carpeta)

Para seleccionar una carpeta concreta durante la reproducción, pulse los botones 10FOLDER+ o 10/FOLDER-.

## Crear lista de reproducción para pistas CD/MP3

En cuanto se haya detenido la reproducción, puede crear una lista de reproducción con sus pistas favoritas. Se pueden guardar hasta 20 pistas de CD o 99 de MP3 en el orden que desee.

1. En modo detención, pulse el botón PROG./P-MODE para acceder a la función de memoria. En pantalla parpadea "PROG" y aparece "P01".
2. Pulse los botones ►► o ◀◀ para seleccionar la primera pista que desea guardar.
3. Pulse el botón PROG./P-MODE para confirmar. En pantalla continúa parpadeando "PROG" y se muestra "P02".
4. Repita los pasos 2 y 3 hasta que se hayan guardado todas las pistas que desee en la lista de reproducción.
5. Pulse el botón ■/PAIR para iniciar la reproducción de la primera pista guardada.
6. Pulse el botón STOP para detener la reproducción. Para eliminar la lista de reproducción almacenada, pulse de nuevo el botón STOP tras detenerse la reproducción y abra al compartimento del CD. Se eliminará la lista de reproducción guardada.

## Modos de repetición

Puede reproducir una pista, todas las pistas o todas las carpetas en el modo de repetición.

### Repetir una sola pista

1. Durante la reproducción, pulse el botón PROG./P-MODE. En pantalla aparece el símbolo "↺" y la pista seleccionada se reproduce en bucle.
2. Para finalizar el modo de repetición, pulse de nuevo el botón PROG./P-MODE. El símbolo ↺ desaparece de la pantalla.

### Repetir todas las pistas

1. Durante la reproducción, pulse varias veces el botón PROG./PMODE hasta que en pantalla se muestra el símbolo "↺ ALL". Todas las pistas se reproducen en bucle.
2. Para finalizar el modo de repetición, pulse de nuevo el botón PROG./P-MODE. El símbolo "↺ ALL" desaparece de la pantalla.

### Repetición de una carpeta (solo para USB que contengan más de una carpeta)

1. Durante la reproducción, pulse varias veces el botón PROG./PMODE hasta que la pantalla muestra el símbolo "↺ DIR". Todas las pistas de la carpeta seleccionada se reproducen en bucle.
2. Para finalizar el modo de repetición, pulse de nuevo el botón PROG./P-MODE. El símbolo "↺ DIR" desaparece de la pantalla.

### Reproducción aleatoria

1. Durante la reproducción, pulse varias veces el botón PROG./PMODE hasta que la pantalla muestra el símbolo "RAN". Todas las pistas se reproducen en orden aleatorio.
2. Para finalizar el modo de repetición, pulse de nuevo el botón PROG./P-MODE. El símbolo "RAN" desaparece de la pantalla.

### Reproducción de introducción

1. Durante la reproducción, pulse varias veces el botón PROG./PMODE hasta que la pantalla muestra "INTRO". Ahora se reproducen los 10 primeros segundos de cada pista.
2. Para finalizar el modo de repetición, pulse de nuevo el botón PROG./P-MODE. El mensaje "INTRO" desaparece de la pantalla.

---

## USB

---

1. Pulse varias veces el botón FUNCTION hasta que aparezca "USB" en pantalla.
2. Conecte un dispositivo USB en la toma del aparato. La reproducción se iniciará desde la primera pista.
3. Para pausar la reproducción, pulse el botón **II**/PAIR. El tiempo de reproducción parpadea en pantalla.
4. Para continuar con la reproducción, pulse de nuevo el botón **II**/PAIR.
5. Para seleccionar la pista deseada, pulse varias veces los botones **▶▶** o **◀◀** hasta que aparezca el número de la pista deseada en pantalla. La reproducción se inicia automáticamente.
6. Mantenga pulsados los botones **▶▶** o **◀◀** durante la reproducción de una pista para avanzar o retroceder rápidamente en la misma pista hasta alcanzar el fragmento deseado. Suelte el botón y la reproducción comenzará en el punto elegido.
7. Para seleccionar una pista con un número mayor a 10, pulse los botones 10/FOLDER+ o 10/FOLDER-. Cada vez que pulse el botón se saltarán 10 pistas y, posteriormente, con los botones X o X puede acceder a la pista que desee.
8. Para seleccionar una carpeta determinada (si el dispositivo USB tiene más de una carpeta) durante la reproducción, pulse los botones 10/FOLDER+ o 10/FOLDER- para acceder a la carpeta anterior/siguiente. A continuación, seleccione con los botones **▶▶** o **◀◀** la pista deseada de la carpeta.
9. En modo USB también es posible activar el modo repetición y aleatorio. Para ello, siga los pasos que se indican en la sección "CD".

### Notas

- La conexión USB se emplea únicamente para transferir datos.
- No se puede conectar ningún otro dispositivo con toma USB.
- No se recomienda el uso de cables alargadores de USB.
- En ningún caso desconecte el dispositivo USB durante la reproducción ni durante el proceso de carga.



---

## BT

---

1. Pulse varias veces el botón FUNCTION hasta que aparezca "BT" en pantalla.
2. Active la función BT de su dispositivo móvil. Abra la lista de dispositivo de su dispositivo móvil y seleccione "KCD818BT" de la lista. Introduzca la contraseña "0000" si fuera necesario. En cuanto los dispositivos se

hayan sincronizado satisfactoriamente, el indicador BT se ilumina de manera continua y "BT" aparece en pantalla. Inicie la reproducción.

3. El volumen se puede ajustar tanto en el regulador del aparato como a través de su dispositivo móvil.
4. Para interrumpir la conexión BT, pulse el botón /PAIR. Pulse el botón /PAIR para continuar con la reproducción.

---

Nota: la conexión BT se encuentra dentro de un radio de 10 metros si entre ambos dispositivos no hay obstáculos.

---

---

## AUX-IN

---

1. Pulse varias veces el botón FUNCTION hasta que aparezca "AUX" en pantalla.
2. Conecte su dispositivo de audio mediante un cable de audio (no incluido en el envío) al cable AUX-IN del aparato.
3. El volumen se puede ajustar tanto en el regulador del aparato como a través de su dispositivo móvil.
4. Controle la reproducción multimedia a través de su dispositivo externo.

---

## USO DEL MICRÓFONO

---

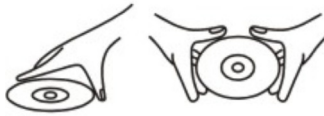
Se puede utilizar un micrófono en todos los modos.

1. Conecte un micrófono a la toma de 6,3 mm situada en la parte superior del aparato.
2. Ajuste el volumen del micrófono con los botones MIC VOL +/-.
3. Pulse el botón ECHO para activar o desactivar el efecto eco del micrófono.

## CUIDADO DE LOS CD



1. Utilice solamente CD con este símbolo.
2. Manipulación de CD
  - Retire los CD de su funda de protección e introdúzcalos en el compartimento del CD.
  - Evite tocar la superficie reflectante de grabación.
  - No pegue ningún adhesivo al CD ni lo escriba.
  - No doble el CD.



**Agarre el CD como se muestra en la imagen**

3. Conservación
  - Almacene los CD en su funda de protección.
  - No exponga a los CD a la radiación directa del sol, a temperaturas elevadas, a una humedad del aire elevada ni a zonas con mucho polvo.



**No almacene los CD cerca de fuentes de calor**

4. Limpieza
  - Retire las manchas de huellas o polvo del CD con un paño suave.
  - Limpie los CD desde el centro hasta los bordes.



FROM THE CENTRE TO THE EDGE

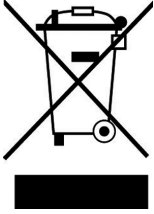
- Para limpiar los CD, nunca utilice benceno, disolventes, sprays antiestáticos ni limpiadores de vinilos.
- Asegúrese de que el compartimento del CD siempre esté cerrado, o la lente podría ensuciarse con el polvo.
- No toque la lente en ningún caso.



---

## RETIRADA DEL APARATO

---



Si en su país existe una disposición legal relativa a la eliminación de aparatos eléctricos y electrónicos, este símbolo estampado en el producto o en el embalaje advierte que no debe eliminarse como residuo doméstico. En lugar de ello, debe depositarse en un punto de recogida de reciclaje de aparatos eléctricos y electrónicos. Una gestión adecuada de estos residuos previene consecuencias potencialmente negativas para el medio ambiente y la salud de las personas. Puede consultar más información sobre el reciclaje y la eliminación de este producto contactando con su administración local o con su servicio de recogida de residuos.

Este producto contiene baterías. Si en su país existe una disposición legal relativa a la eliminación de baterías, estas no deben eliminarse como residuo doméstico. Infórmese sobre la normativa vigente relacionada con la eliminación de baterías. Una gestión adecuada de estos residuos previene consecuencias potencialmente negativas para el medio ambiente y la salud de las personas.

---

## DECLARACIÓN DE CONFORMIDAD

---

**Fabricante:**

Chal-Tec GmbH, Wallstraße 16, 10179 Berlín, Alemania.

**Importador para Gran Bretaña:**

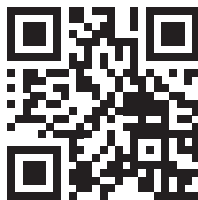
Berlin Brands Group UK Limited  
PO Box 42  
272 Kensington High Street  
London, W8 6ND  
United Kingdom

Por la presente, Chal-Tec GmbH declara que el tipo de equipo radioeléctrico ULTRASONIC CD es conforme con la Directiva 2014/53/UE. El texto completo de la declaración UE de conformidad está disponible en la dirección Internet siguiente: [use.berlin/10035208](http://use.berlin/10035208)



Gentile Cliente,

La ringraziamo per aver acquistato il dispositivo. La preghiamo di leggere attentamente le seguenti istruzioni per l'uso e di seguirle per evitare possibili danni tecnici. Non ci assumiamo alcuna responsabilità per danni scaturiti da una mancata osservazione delle avvertenze di sicurezza e da un uso improprio del dispositivo. Scansionare il codice QR seguente, per accedere al manuale d'uso più attuale e per ricevere informazioni sul prodotto.




---

## INDICE

---

Dati tecnici	76
Avvertenze di sicurezza	78
Descrizione del dispositivo	80
Messa in funzione e utilizzo	82
CD/MP3	84
USB	87
BT	87
AUX-IN	88
Utilizzo del microfono	88
Manutenzione dei CD	89
Smaltimento	91
Dichiarazione di conformità	91

## DATI TECNICI

Numero articolo	10035208
Alimentazione	Rete: 100-240 V~ 50/60 Hz Batteria: 12 V  4 Ah
Consumo energetico	39 W
Potenza di uscita	2x22 W RMS
Connessione AUX-IN	3.5 mm
Connessione microfono	6.3 mm
Temperatura di utilizzo	5 °C - +35 °C
BT frequenza	2402-2480 MHz
BT potenza a radiofrequenza (max.)	0,167 dBm
Area di ricezione	10 metri (in linea d'aria)
Profili BT compatibili	A2DP (Advanced Audio Distribution Profile)



### Volume di consegna


- Dispositivo principale
- Manuale d'uso
- Cavo di alimentazione

Nota: le caratteristiche tecniche possono essere modificate senza preavviso al fine di un continuo miglioramento del prodotto.

## SPIEGAZIONE DEI SIMBOLI SUL DISPOSITIVO

	<b>CAUTION</b> RISK OF ELECTRIC SHOCK DO NOT OPEN	
<p><b>ATTENZIONE: PER RIDURRE IL RISCHIO DI FOLGORAZIONE E LESIONI A PERSONE, NON APRIRE L'ALLOGGIAMENTO. IL DISPOSITIVO NON CONTIENE COMPONENTI CHE NECESSITANO DI MANUTENZIONE DA PARTE DELL'UTENTE. PER RIPARAZIONI RIVOLGERSI A PERSONALE COMPETENTE E QUALIFICATO.</b></p>		
<p><b>AVVERTENZA: PER RIDURRE IL RISCHIO DI INCENDI O FOLGORAZIONI, NON ESPORRE IL DISPOSITIVO AD ACQUA, PIOGGIA O UMIDITÀ.</b></p>		

	<p>Il simbolo del lampo con la punta a freccia all'interno del triangolo serve a indicare la presenza di una tensione pericolosa non isolata all'interno del prodotto di intensità sufficiente per rappresentare un pericolo di folgorazione per persone.</p>
	<p>Il punto esclamativo all'interno del triangolo serve a indicare la presenza di importanti indicazioni relative a utilizzo e manutenzione del dispositivo contenute nel manuale accluso al prodotto.</p>

<div data-bbox="176 906 253 973" style="text-align: center;"></div> <p data-bbox="90 1002 333 1050">INVISIBLE LASER RADIATION WHEN OPEN AND INTERLOCK FAILED OR DEFEATED. AVOID DIRECT EXPOSURE TO LASER BEAM.</p>	<p><b>Sicurezza laser</b></p> <p>Questo impianto utilizza un impianto laser ottico nel meccanismo CD, dotato di sistemi di sicurezza integrati. Non cercare di disassemblare il dispositivo autonomamente, ma rivolgersi a personale qualificato.</p> <p>L'esposizione a questi raggi laser invisibili può essere dannosa agli occhi.</p>
---	---

QUESTO DISPOSITIVO È UN PRODOTTO LASER DI CLASSE 1. L'UTILIZZO DI ELEMENTI DI CONTROLLO O DI IMPOSTAZIONI CHE TRASCENDONO LE INDICAZIONI FORNITE POSSONO CAUSARE L'ESPOSIZIONE A PERICOLOSE RADIAZIONI LASER.

---

## AVVERTENZE DI SICUREZZA

---

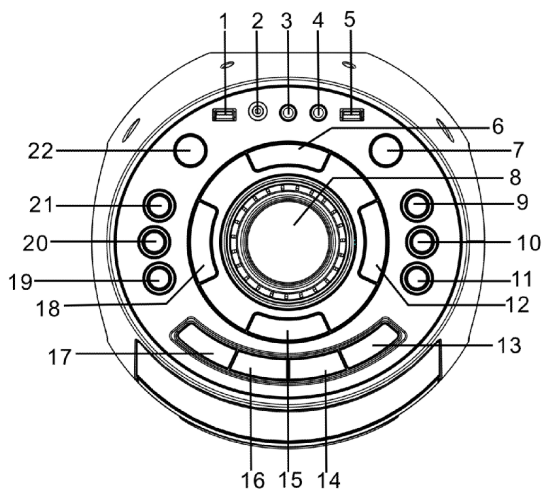
Leggere attentamente il manuale. Tutte le indicazioni devono essere lette prima dell'utilizzo del dispositivo.

- Questo dispositivo può essere utilizzato dai bambini maggiori di 8 anni e dalle persone con limitate capacità fisiche, sensoriali o mentali o da persone con esperienza e conoscenze insufficienti, solo se sono stati informati sulle funzioni del dispositivo e sono consapevoli dei rischi e dei pericoli connessi.
- Conservare il dispositivo per future consultazioni.
- Le linee guida relative ad attenzione, utilizzo e sicurezza devono essere necessariamente rispettate.
- Il dispositivo non deve essere utilizzato nelle vicinanze di acqua o entrare in contatto con umidità.
- Assicurarsi che non finiscano liquidi sopra le aperture del dispositivo.
- Spostare il dispositivo facendo attenzione, in modo da evitare colpi.
- Non bloccare le uscite del dispositivo.
- Non posizionare il dispositivo vicino a fonti di calore (ad es. stufe). Non esporlo alla luce del sole.
- Collegare il dispositivo secondo le indicazioni del manuale.
- Questo dispositivo ha un collegamento con una protezione da sovraccarico. La sostituzione deve essere effettuata da un tecnico esperto o dal produttore del dispositivo.
- Rispettare i consigli contenuti nel manuale per pulire il dispositivo.
- Il cavo di alimentazione deve essere scollegato se non si usa il dispositivo per tempi prolungati.
- Il dispositivo deve essere riparato da una persona qualificata se:
  - a. Il cavo di alimentazione è danneggiato.
  - b. Sono caduti oggetti o penetrati liquidi nel dispositivo.
  - c. Il dispositivo è stato esposto alla pioggia.
  - d. Il dispositivo non funziona normalmente senza modifiche esterne degne di nota.
  - e. Il dispositivo è guasto.
- Il dispositivo non deve essere esposto a gocce o spruzzi e non bisogna poggiarci sopra oggetti pieni d'acqua, come vasi.
- Per scollegare completamente l'approvvigionamento energetico, è necessario staccare la spina del dispositivo.
- La spina del dispositivo non deve essere otturata e deve essere facilmente accessibile in modo da garantire un utilizzo proprio del dispositivo.

- La batteria non deve essere esposta a calore eccessivo, come luce del sole, fuoco o similari.
- Una pressione sonora eccessiva di auricolari e cuffie può causare la perdita dell'udito.
- Tenere una distanza minima di 8 cm intorno al dispositivo per garantire una sufficiente ventilazione.
- Non ostacolare la ventilazione coprendo le prese d'aria con giornali, tovaglie, tende, ecc.
- Non poggiare sul dispositivo fiamme libere, come ad es. candele accese.
- Fare attenzione agli aspetti ecologici quando si smaltiscono le batterie.
- Il dispositivo deve essere utilizzato in zone climatiche temperate.
- Pericolo di esplosione dovuto a una sostituzione impropria delle batterie.
- Sostituire le batterie solo con tipologia identica o equivalente.
- La spina principale deve essere sempre facilmente accessibile.
- Prima dell'utilizzo, controllare che il cavo di alimentazione non sia danneggiato. Se cavo o spina sono danneggiati, devono essere sostituiti dal produttore, da un'azienda tecnica autorizzata o da una persona con qualifica equivalente.

## DESCRIZIONE DEL DISPOSITIVO

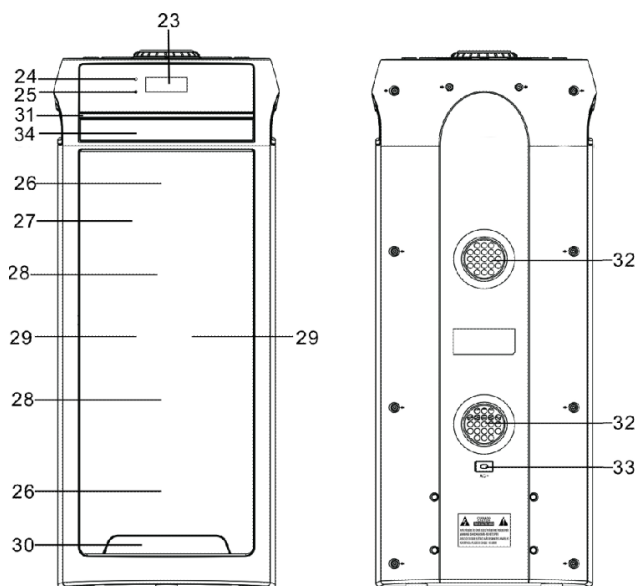
Vista dall'alto



- |    |                                  |    |  |
|----|----------------------------------|----|--|
| 1  | Connessione USB                  | 13 | Tasto funzioni                         |
| 2  | Connessione AUX-IN 3,5 mm        | 14 | Tasto luce                             |
| 3  | Connessione microfono 1 6,3 mm   | 15 | ▶▶ - Riproduzione/Pausa; Accoppiamento |
| 4  | Connessione microfono 2 6,3 mm   | 16 | Tasto di salvataggio                   |
| 5  | Connessione di carica USB        | 17 | Aprire/Chiuderen                       |
| 6  | Tasto stop                       | 18 | ◀◀ - Titolo precedente                 |
| 7  | Tasto standby                    | 19 | Tasto eco                              |
| 8  | Regolazione volume               | 20 | Abbassare volume microfono             |
| 9  | Tasto avviso/Cartella successiva | 21 | Alzare volume microfono                |
| 10 | Tasto avviso/Cartella precedente | 22 | Tasto bassi                            |
| 11 | Tasto equalizzatore              |    |  |
| 12 | ▶▶ - titolo successivo           |    |  |



## Vista posteriore e anteriore



- 23 Schermo LC
- 24 Indicazione di accoppiamento
- 25 Indicazione di carica
- 26 Luce LED da discoteca
- 27 Griglia altoparlante
- 28 Altoparlante
- 29 Tweeter
- 30 Luce di proiezione
- 31 Luce stroboscopica
- 32 Aperture di ventilazione
- 33 Connessione AC
- 34 Vano CD

---

## MESSA IN FUNZIONE E UTILIZZO

---

### Alimentazione

Questo dispositivo funziona con una batteria ricaricabile piombo-acido (la capacità della batteria è di 4000 mAh). Caricare completamente il dispositivo (circa 7 ore), prima di utilizzarlo per la prima volta. La durata di riproduzione dopo la carica totale è di circa 2 ore. Scollegare il cavo di alimentazione dalla presa elettrica quando la batteria è completamente carica. Collegando il cavo di alimentazione, la batteria viene caricata. L'indicazione LED di carica si illumina di rosso durante la carica e di verde quando la batteria è completamente carica. Se la batteria è quasi scarica, l'indicazione lampeggia di rosso.

Avvertenza: non sostituire la batteria autonomamente. Questa operazione può essere realizzata solo da personale qualificato.

### Accendere/spegnere il dispositivo

Premere  $\phi$  per accendere/spegnere il dispositivo.

---

Nota: se il dispositivo in modalità CD/USB/BT/AUC non viene utilizzato per 15 minuti e non vengono premuti tasti, passa automaticamente in standby. Premere di nuovo  $\phi$  per accenderlo. Tenere presente che un'impostazione del volume bassa può causare il mancato rilevamento di segnale audio e il passaggio automatico alla modalità standby del dispositivo dopo 15 minuti. Se è così, riattivare la trasmissione del segnale audio o alzare il volume per proseguire con la riproduzione.

Scarica elettrostatica: può capitare che il dispositivo non riprenda la normale modalità di riproduzione a causa di scarica elettrostatica. Se è così, spegnere e riaccendere il dispositivo.

---

### Impostare la funzione

Premere più volte FUNCTION per selezionare CD/USB/BT/AUX

### Regolare il volume

1. Girare la manopola del volume per alzarlo/abbassarlo.
2. Premere MIC VOL+ o MIC VOL- per alzare o abbassare il volume del microfono.

## **Impostare i bassi**

Premere BASS per regolare i bassi.

## **Funzione di equalizzazione (EQ)**

Il dispositivo è dotato di una funzione di equalizzazione integrata. Premere più volte EQ per selezionare uno dei seguenti stili: FLAT, CLASSI, JAZZ e ROCK.

## **Effetto eco del microfono**

Premere ECHO per attivare/disattivare l'effetto eco del microfono.

## **Effetto luminoso**

Sono disponibili 5 effetti luminosi per i LED da discoteca. Premere LIGHT per selezionare un effetto luminoso. Per spegnerlo, premere LIGHT fino a quando compare "OFF" sullo schermo. La luce di proiezione e la luce stroboscopica lampeggiano a ritmo di musica in tutte le modalità di illuminazione. Tenere premuto LIGHT per attivare/disattivare gli effetti luminosi.

---

## CD/MP3

---

Il dispositivo può riprodurre solo CD/MP3 audio digitali e CD dei formati CD-R, CD-RW e CD-DA.

### Caricare un CD

1. Premere FUNCTION per impostare la modalità CD.
2. Premere OPEN/CLOSE per aprire il vano. Sullo schermo compare "OPEN".
3. Inserire un CD con il lato stampato rivolto verso l'alto.
4. Premere OPEN/CLOSE per chiudere il vano. Sullo schermo compare "READING". Sullo schermo compare poi il numero totale di titoli/cartelle (se presenti). Viene avviata la riproduzione del primo titolo.
5. Per togliere il CD dal vano, premere STOP per fermare la riproduzione. Premere poi OPEN/CLOSE per aprire il vano. Sullo schermo compare "OPEN". Tenere il CD dal bordo con due dita e toglierlo dal vano facendo attenzione.

### Nota

- Prima di aprire il vano del CD, assicurarsi che la riproduzione sia stata fermata.
- Prima di procedere, attendere che il CD sia stato letto completamente, in modo da garantire buone prestazioni del dispositivo.
- Se non c'è alcun CD nel vano o se il CD non può essere letto, sullo schermo compare "NO DISC".

### Riproduzione CD

- Non appena si conclude la procedura di lettura, inizia automaticamente la riproduzione del primo titolo. Sullo schermo compaiono numero del titolo e durata della riproduzione.
- Premere PLAY/PAUSA/PAIR per mettere in pausa la riproduzione. La durata di riproduzione lampeggia sullo schermo e viene mostrato il numero del titolo attuale.
- Premere di nuovo PLAY/PAUSA/PAIR per proseguire con la riproduzione.
- Premere STOP per arrestare la riproduzione. Sullo schermo viene mostrato il numero complessivo di titoli.

## Scegliere un brano

In modalità stop o durante la riproduzione, premere più volte brevemente ►► o ◀◀ fino a quando compare sullo schermo il titolo desiderato. La riproduzione inizia automaticamente.

## Scegliere un determinato passaggio (andare avanti/tornare indietro rapidamente)

Durante la riproduzione, tenere premuto FFW o REW per avanzare o tornare indietro rapidamente all'interno di un titolo, fino a raggiungere il passaggio desiderato. Lasciare andare il tasto per riprendere la riproduzione da questo punto.

## Scegliere un titolo con un numero maggiore di 10 (vale solo per MP3)

Per selezionare un titolo con un numero maggiore di 10, premere 10/FOLDER+ o 10/FOLDER-. Ogni volta vengono saltati 10 titoli ed è poi possibile selezionare il titolo desiderato con FFW o REW.

## Scegliere una determinata cartella (vale solo per CD MP3 che contengono più di una cartella)

Per selezionare una determinata cartella, premere 10/FOLDER+ o 10/FOLDER- durante la riproduzione.

## Creare una playlist per titoli CD/MP3



Quando la riproduzione è stata fermata, è possibile creare una playlist con i titoli che si preferiscono. Possono essere salvati in ordine a piacere fino a 20 titoli da CD e 99 titoli MP3

1. Premere PROG./P-MODE in modalità stop per raggiungere la funzione di salvataggio. Sullo schermo compaiono "PROG" e "P01".
2. Premere FFW o REW per selezionare il primo titolo da salvare.
3. Premere PROG./P-MODE per confermare. Sullo schermo compare "PROG" e "P02".
4. Ripetere i passaggi 2 e 3 per salvare tutti i brani desiderati nella playlist.
5. Premere PLAY/PAUSA/PAIR per avviare la riproduzione dal primo titolo.
6. Premere STOP per arrestare la riproduzione. Premere di nuovo STOP dopo aver arrestato la riproduzione e aprire il vano CD per cancellare la playlist attualmente salvata.



## Modalità di ripetizione

È possibile ripetere un titolo, tutti i titoli o tutte le cartelle in modalità di ripetizione.



### **Ripetere un titolo**

1. Premere PROG./P-MODE durante la riproduzione. Sullo schermo compare  e il titolo selezionato viene ripetuto in loop.
2. Premere di nuovo il tasto PROG./P-MODE per terminare la modalità di ripetizione. Il simbolo  scompare dallo schermo.

### **Ripetere tutti i titoli**

1. Premere PROG./P-MODE durante la riproduzione. Sullo schermo compare  e tutti i titoli vengono ripetuti in loop.
2. Premere di nuovo il tasto PROG./P-MODE per terminare la modalità di ripetizione. Il simbolo  scompare dallo schermo.

### **Ripetere una cartella (vale solo per le USB che contengono più di una cartella)**

1. Durante la riproduzione, premere ripetutamente il tasto PROG./P-MODE fino a quando sullo schermo appare l'icona " DIR". Tutti i brani della cartella selezionata verranno riprodotti in un ciclo continuo.
1. Premere nuovamente il tasto PROG./P-MODE per uscire dalla modalità di ripetizione. L'icona " DIR" non viene più visualizzata sullo schermo.

### **Riproduzione casuale**

1. Premere PROG./P-MODE durante la riproduzione. Sullo schermo compare "RAN" e tutti i titoli vengono riprodotti in ordine casuale.
2. Premere di nuovo il tasto PROG./P-MODE per terminare la modalità di ripetizione. Il simbolo "RAN" scompare dallo schermo.

### **Riproduzione dell'intro**

1. Premere PROG./P-MODE durante la riproduzione fino a quando sullo schermo compare "INTRO" e tutti i titoli vengono riprodotti in ordine casuale. Vengono riprodotti i primi 10 secondi di ogni titolo.
2. Premere di nuovo PROG./P-MODE per terminare la modalità. Il simbolo "INTRO" scompare dallo schermo.

---

## **USB**

---

1. Premere più volte FUNCTION fino a quando compare "USB" sullo schermo.
2. Inserire una chiavetta USB nell'apposita connessione e inizia automaticamente la riproduzione del primo titolo.
3. Premere PLAY/PAUSA/PAIR per mettere in pausa la riproduzione e la durata di riproduzione lampeggia sullo schermo.
4. Premere di nuovo PLAY/PAUSA/PAIR per riavviare la riproduzione.
5. Premere più volte FFW e REW fino a quando compare il numero del titolo desiderato sullo schermo. La riproduzione inizia automaticamente.
6. Tenere premuti FFW e REW durante la riproduzione per avanzare o tornare indietro rapidamente all'interno di un titolo. Lasciare andare il tasto e la riproduzione riprende dal punto corrispondente.
7. Per selezionare un titolo con un numero maggiore di 10, premere 10/FOLDER+ o 10/FOLDER-. Ogni volta vengono saltati 10 titoli ed è poi possibile selezionare il titolo desiderato con FFW o REW.
8. Per selezionare una determinata cartella (se la chiavetta USB contiene più di una cartella), premere 10/FOLDER+ o 10/FOLDER- durante la riproduzione per raggiungere la cartella successiva o precedente. È poi possibile selezionare il titolo desiderato nella cartella con FFW o REW.
9. La ripetizione e la riproduzione casuale sono disponibili anche in modalità USB. Procedere come per la modalità CD.

**Note:**

- La connessione USB serve solo al trasferimento di dati.
- Non possono essere collegati altri dispositivi tramite la connessione USB.
- Si sconsiglia l'uso di cavi USB di prolunga.
- Non scollegare assolutamente la chiavetta USB durante la riproduzione o la carica.

---

**BT**

---

1. Premere FUNCTION fino a quando compare "BT" sullo schermo e l'indicazione BT lampeggia.
2. Attivare la funzione BT del dispositivo portatile. Aprire l'elenco dei dispositivi e selezionare "KCD818BT". Se necessario, inserire la password "0000". Non appena l'accoppiamento è riuscito, l'indicazione BT rimane illuminata e "BT" compare sullo schermo. Avviare la riproduzione.
3. Il volume può essere controllato da entrambi i dispositivi.
4. Per interrompere il collegamento BT, premere PLAY/PAUSA/PAIR. Per procedere con la riproduzione, premere PLAY/PAUSA/PAIR.

---

Nota: il collegamento BT risulta più stabile entro un raggio di 10 metri e se

non ci sono ostacoli tra i dispositivi.

---

## AUX-IN

---

1. Premere FUNCTION fino a quando compare "AUX" sullo schermo.
2. Collegare un dispositivo audio esterno con un apposito cavo (non incluso in consegna) alla connessione AUX-IN del dispositivo.
3. Il volume può essere controllato da entrambi i dispositivi.
4. Gestire la riproduzione dal dispositivo esterno.

## UTILIZZO DEL MICROFONO

---

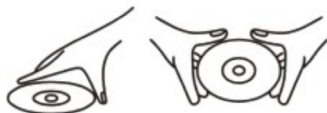
L'utilizzo di un microfono è possibile in ogni modalità.

1. Collegare un microfono alla connessione da 6,3 mm sul lato superiore del dispositivo.
2. Regolare il volume con MIC VOL +/-.
3. Premere ECHO per attivare/disattivare l'effetto eco del microfono.



## MANUTENZIONE DEI CD

1. Utilizzare solo CD che presentano il simbolo qui accanto.
2. Gestione dei CD
  - Togliere il CD dalla custodia e metterlo nel vano CD del dispositivo.
  - Evitare di toccare la superficie riflettente di registrazione.
  - Non incollare adesivi sul CD e non scriverci sopra.
  - Non piegare i CD.



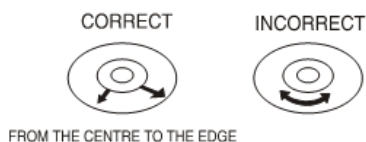
**Toccare i CD solo come mostrato in immagine**

3. Conservazione
  - Conservare i CD nella loro custodia.
  - Non esporre i CD alla luce del sole diretta, ad alte temperature, ad elevata umidità o polvere.



**Non conservare i CD vicino a fonti di calore**

4. Pulizia
  - Rimuovere le impronte delle dita sui CD o la polvere con un panno morbido.
  - Pulire i CD partendo dal centro e muovendosi verso il bordo esterno.



- Non utilizzare benzolo, solventi, spray antistatici o detergenti per vinili per la pulizia dei CD.
- Assicurarsi che il vano sia sempre chiuso, altrimenti potrebbe sporcarsi

di polvere la lente.

- Non toccare assolutamente la lente

---

## SMALTIMENTO

---



Se nel proprio paese si applicano le regolamentazioni inerenti lo smaltimento di dispositivi elettrici ed elettronici, questo simbolo sul prodotto o sulla confezione segnala che questi prodotti non possono essere smaltiti con i rifiuti normali e devono essere portati a un punto di raccolta di dispositivi elettrici ed elettronici. Grazie al corretto smaltimento dei vecchi dispositivi si tutela il pianeta e la salute delle persone da possibili conseguenze negative. Informazioni riguardanti il riciclo e lo smaltimento di questi prodotti si ottengono presso l'amministrazione locale oppure il servizio di gestione dei rifiuti domestici.

Il prodotto contiene batterie. Se nel proprio paese si applicano le regolamentazioni inerenti lo smaltimento di batterie, non possono essere smaltite con i normali rifiuti domestici. Preghiamo di informarvi sulle regolamentazioni vigenti sullo smaltimento delle batterie. Grazie al corretto smaltimento dei vecchi dispositivi si tutela l'ambiente e la salute delle persone da conseguenze negative.

---

## DICHIARAZIONE DI CONFORMITÀ

---

**Produttore:**

Chal-Tec GmbH, Wallstraße 16, 10179 Berlino,  
Germania.

**Importatore per la Gran Bretagna:**

Berlin Brands Group UK Limited  
PO Box 42  
272 Kensington High Street  
London, W8 6ND  
United Kingdom

Il fabbricante, Chal-Tec GmbH, dichiara che il tipo di apparecchiatura radio ULTRASONIC CD è conforme alla direttiva 2014/53/UE. Il testo completo della dichiarazione di conformità UE è disponibile al seguente indirizzo Internet: [use.berlin/10035208](http://use.berlin/10035208)

