

APPENZELL XL

Raclette

10035218



COOKINGCO
OOKINGCOO
KINGCOOKIN
INGCOOKING
COOKINGCO
OOKINGCOO
KINGCOOKIN
INGCOOKING

KLARSTEIN

www.klarstein.com

Sehr geehrter Kunde,

wir gratulieren Ihnen zum Erwerb Ihres Gerätes. Lesen Sie die folgenden Hinweise sorgfältig durch und befolgen Sie diese, um möglichen Schäden vorzubeugen. Für Schäden, die durch Missachtung der Hinweise und unsachgemäßen Gebrauch entstehen, übernehmen wir keine Haftung. Scannen Sie den folgenden QR-Code, um Zugriff auf die aktuellste Bedienungsanleitung und weitere Informationen rund um das Produkt zu erhalten.



INHALTSVERZEICHNIS

Sicherheitshinweise 4
 Zusammenbau 5
 Bedienung 5
 Reinigung und Pflege 6
 Hinweise zur Entsorgung 6
 Hersteller 6

English 7
 Español 11
 Français 15
 Italiano 19

TECHNISCHE DATEN

Artikelnummer	10035218
Stromversorgung	230 V ~ 50/60 Hz
Leistung	600 W

SICHERHEITSHINWEISE

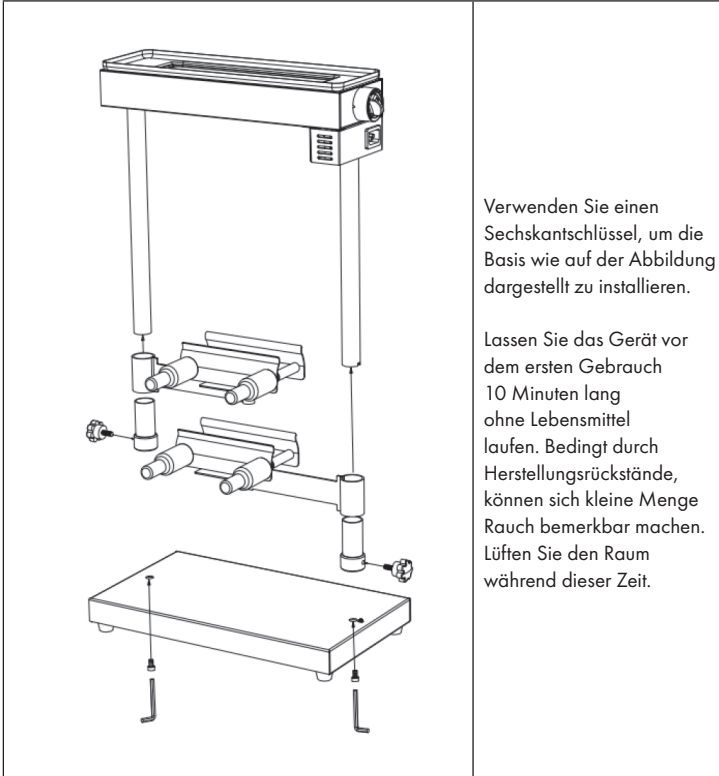
- Schließen Sie das Gerät nur an Steckdosen an, die der Spannung des Geräts entsprechen.
- Lassen Sie das Gerät in Gegenwart von Kindern nicht unbeaufsichtigt und bewahren Sie das Gerät außerhalb der Reichweite von Kindern auf.
- Das Gerät ist nicht für den kommerziellen Gebrauch, sondern nur für Gebrauch im Haushalt und in ähnlichen Umgebungen vorgesehen.
- Bestimmte Geräteteile werden während des Betriebs sehr heiß. Berühren Sie das Gerät während des Betriebs nicht, damit Sie sich nicht verbrennen.
- Achten Sie darauf, dass das Netzkabel während des Betriebs keine heißen Oberflächen berührt.
- Lassen Sie das Kabel nicht über die Tischkante oder Arbeitsfläche hängen.
- Fassen Sie das Gerät, das Netzkabel und den Stecker nicht mit nassen Händen an.
- Tauchen Sie die Gerätebasis nicht in Wasser oder andere Flüssigkeiten.
- Lassen Sie um das Gerät herum genug Platz, damit die Luft zirkulieren kann und sich das Gerät nicht überhitzt. Stellen Sie das Gerät nicht direkt neben brennbaren Gegenständen, wie Vorhängen, auf. Decken Sie das Gerät während des Betriebs nicht ab.
- Benutzen Sie das Gerät nicht in der Nähe explosiver oder leicht entzündlicher Materialien.
- Reinigen Sie das Gerät nicht mit einem Metallschwamm. Metallteile könnten sich lösen und einen Kurzschluss verursachen.
- Schalten Sie das Gerät immer zuerst aus, bevor Sie es reinigen, Teile entnehmen oder einsetzen, wenn sie fertig sind oder wenn es nicht ordnungsgemäß funktioniert.
- Benutzen Sie nur Verlängerungskabel, die sich in einem guten Zustand befinden.
- Schalten Sie das Gerät nicht aus, indem Sie den Stecker ziehen.
- Falls das Netzkabel oder der Stecker beschädigt sind, müssen sie vom Hersteller oder einem autorisierten Fachbetrieb oder einer ähnlich qualifizierten Person ersetzt werden.
- Versuchen Sie nicht das Gerät selbst zu reparieren.
- Für Schäden, die durch Missachtung der Hinweise und unsachgemäßen Gebrauch entstehen, übernehmen wir keine Haftung.
- Wenn Sie das Gerät nicht mehr benutzen, ziehen Sie den Stecker aus der Steckdose.
- Kinder ab 8 Jahren, psychisch, sensorisch und körperlich eingeschränkte Menschen dürfen das Gerät nur benutzen, wenn sie vorher von einer für sie verantwortlichen Aufsichtsperson ausführlich mit den Funktionen und den Sicherheitsvorkehrungen vertraut gemacht wurden und die damit verbundenen Risiken verstehen.



VORSICHT

Verbrennungsgefahr! Die Geräteoberflächen werden während des Betriebs sehr heiß. Fassen Sie sie nicht an, damit Sie sich nicht verbrennen.

ZUSAMMENBAU



Verwenden Sie einen Sechskantschlüssel, um die Basis wie auf der Abbildung dargestellt zu installieren.

Lassen Sie das Gerät vor dem ersten Gebrauch 10 Minuten lang ohne Lebensmittel laufen. Bedingt durch Herstellungsrückstände, können sich kleine Menge Rauch bemerkbar machen. Lüften Sie den Raum während dieser Zeit.

BEDIENUNG

- 1 Lassen Sie das Gerät zunächst ausgeschaltet.
- 2 Ziehen Sie den Käsehalter heraus und befestigen Sie den Käse auf dem Käsehalter. Schieben Sie den Käsehalter dann wieder unter die elektrische Heizung, jetzt können Sie das Geräte einschalten.
- 3 Sie können das Käsegestell auf und ab bewegen, um die Schmelztemperatur zu regeln.
- 4 Die Grillzeit ist vom Benutzer abhängig.
- 5 Sobald der Käse die gewünschte Konsistenz und Bräune erreicht hat, schaben Sie ihn ab.

REINIGUNG UND PFLEGE

- Vergewissern Sie sich vor der Reinigung, dass der Stecker aus der Steckdose gezogen wurde. Lassen Sie die Gerät vor der Reinigung komplett abkühlen.
- Käsehalter und Grillplatte sind zerlegbar. Reinigen Sie die Außenseite mit einem feuchten Tuch und trocknen Sie sie anschließend ab.
- Tauchen Sie das Gerät niemals in Wasser ein und verwenden Sie keine scheuernden Reinigungsmittel, diese können das Material beschädigen.

HINWEISE ZUR ENTSORGUNG



Wenn es in Ihrem Land eine gesetzliche Regelung zur Entsorgung von elektrischen und elektronischen Geräten gibt, weist dieses Symbol auf dem Produkt oder auf der Verpackung darauf hin, dass dieses Produkt nicht im Hausmüll entsorgt werden darf. Stattdessen muss es zu einer Sammelstelle für das Recycling von elektrischen und elektronischen Geräten gebracht werden. Durch regelkonforme Entsorgung schützen Sie die Umwelt und die Gesundheit Ihrer Mitmenschen vor negativen Konsequenzen. Informationen zum Recycling und zur Entsorgung dieses Produkts, erhalten Sie von Ihrer örtlichen Verwaltung oder Ihrem Hausmüllentsorgungsdienst.

HERSTELLER & IMPORTEUR (UK)

Hersteller:

Chal-Tec GmbH, Wallstraße 16, 10179 Berlin, Deutschland.

Importeur für Großbritannien:

Chal-Tec UK limited
Unit 6 Riverside Business Centre
Brighton Road
Shoreham-by-Sea
BN43 6RE
United Kingdom

Dear Customer,

Congratulations on purchasing this device. Please read the following instructions carefully and follow them to prevent possible damages. We assume no liability for damage caused by disregard of the instructions and improper use. Scan the QR code to get access to the latest user manual and more product information.



CONTENT

Safety Instructions 8
Assembly 9
Operation 9
Cleaning and Care 10
Hints on Disposal 10
Producer 10

TECHNICAL DATA

Item number	10035218
Power supply	230 V ~ 50/60 Hz
Power consumption	600 W

SAFETY INSTRUCTIONS

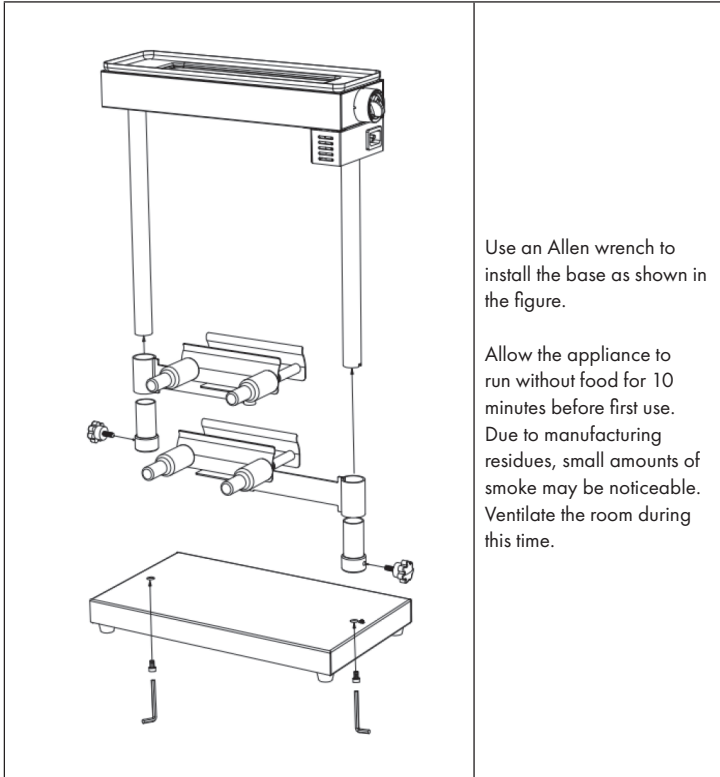
- Children are not aware of the dangers of electrical appliances. Never leave the appliance unattended during use. Therefore always keep the appliance outside the reach of children.
- The appliance is only suitable for household use. Never use the appliance outdoors.
- Certain parts of the appliance may become hot during use. Refrain from touching these areas so as not to burn yourself.
- Make sure that the appliance and the power cable never come into contact with hot devices such as hotplate or naked flames.
- Do not allow the power cable to hang down over the edge of the sink, worktop or table.
- Make sure your hands are dry when you touch the appliance, the power cable or the plug.
- Never submerge the appliance in water or another liquid.
- The appliance needs to dissipate its heat in order to prevent fire. Therefore it is vital to make sure that the appliance has sufficient clearance on all sides and cannot come into contact with flammable materials. The appliance may not be covered up.
- Do not use the appliance near explosives or flammable materials.
- Do not use a metal scouring pad to clean the appliance. Fragments of metal could come loose and touch the appliance's electrical parts causing it to short circuit.
- Always switch the appliance off if: it malfunctions while you are using it, before you start maintenance, if you fit or remove accessories and if you unplug the appliance.
- Only use an extension cord that is in good condition.
- Never switch the appliance off by pulling the cable.
- Always engage a recognised, trained service engineer if the appliance or the cable is damaged, malfunctions
- have occurred and/or the appliance requires repairs.
- Carrying out your own or having inexperienced repairs carried out can cause considerable danger for the user.
- We accept no liability for damage caused by incorrect usage or the ignoring of the regulations in this manual.
- When the appliance is not in use and before cleaning, unplug the appliance from the outlet.
- Children should be supervised to ensure that they do not play with the appliance.
- Children should be supervised to ensure that they do not play with the appliance.
- This device may be only used by children 8 years old or older and persons with limited physical, sensory and mental capabilities and / or lack of experience and knowledge, provided that they have been instructed in use of the device by a responsible person who understands the associated risks.



CAUTION

Risk of burns! The temperature of accessible surfaces may be high when the appliance is operating. Do not touch them.

ASSEMBLY



OPERATION

- 1 Leave the unit switched off for the time being.
- 2 Pull out the cheese holder and attach the cheese to the cheese holder. Then slide the cheese holder back under the electric heater, now you can switch on the appliance.
- 3 You can move the cheese rack up and down to control the melting temperature.
- 4 The grilling time depends on the user.
- 5 Once the cheese has reached the desired consistency and browning, scrape it off.

CLEANING AND CARE

- Before cleaning, make sure that the plug has been removed from the socket. Let the appliance cool down completely before cleaning.
- The cheese holder and grill plate can be dismantled. Clean the outside with a damp cloth and then dry it.
- Never immerse the appliance in water or use abrasive cleaning agents, these can damage the material.

DISPOSAL CONSIDERATIONS



If there is a legal regulation for the disposal of electrical and electronic devices in your country, this symbol on the product or on the packaging indicates that this product must not be disposed of with household waste. Instead, it must be taken to a collection point for the recycling of electrical and electronic equipment. By disposing of it in accordance with the rules, you are protecting the environment and the health of your fellow human beings from negative consequences. For information about the recycling and disposal of this product, please contact your local authority or your household waste disposal service.

MANUFACTURER & IMPORTER (UK)

Manufacturer:

Chal-Tec GmbH, Wallstrasse 16, 10179 Berlin, Germany.

Importer for Great Britain:

Chal-Tec UK limited
Unit 6 Riverside Business Centre
Brighton Road
Shoreham-by-Sea
BN43 6RE
United Kingdom

Estimado cliente:

Le felicitamos por la adquisición de este producto. Lea atentamente el siguiente manual y siga cuidadosamente las instrucciones de uso con el fin de evitar posibles daños. La empresa no se responsabiliza de los daños ocasionados por un uso indebido del producto o por haber desatendido las indicaciones de seguridad. Escanee el código QR para obtener acceso al manual de usuario más reciente y otra información sobre el producto:



ÍNDICE DE CONTENIDOS

Indicaciones de seguridad 12
 Montaje 13
 Funcionamiento 13
 Limpieza y cuidado 14
 Retirada del aparato 14
 Fabricante 14

DATOS TÉCNICOS

Número de artículo	10035218
Suministro eléctrico	230 V ~ 50/60 Hz
Potencia	600 W

INDICACIONES DE SEGURIDAD

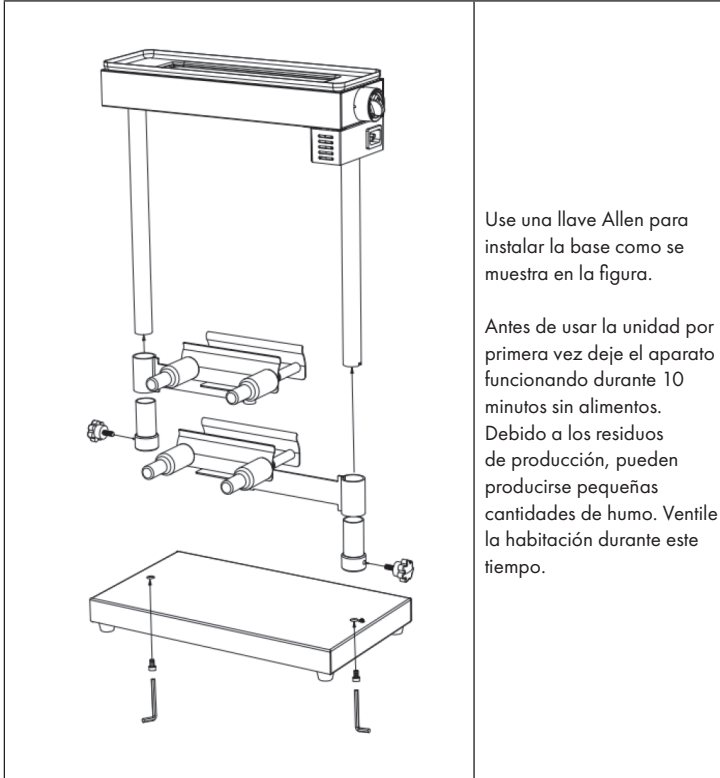
- Conecte el aparato solamente a tomas de corriente que correspondan con dicha tensión.
- No deje el aparato en presencia de niños que no se encuentren bajo supervisión y manténgalo fuera del alcance de los niños.
- Este aparato no ha sido concebido para un uso comercial, sino doméstico o para entornos similares.
- Ciertas piezas del aparato pueden alcanzar temperaturas elevadas durante el funcionamiento. No toque el aparato en marcha para evitar quemaduras.
- Asegúrese de que el cable de alimentación no entre en contacto con superficies calientes durante el funcionamiento.
- No deje que el cable quede colgando sobre cantos afilados.
- No toque el aparato, el enchufe ni el cable de alimentación con las manos mojadas.
- No sumerja la base del aparato en agua ni en ningún otro líquido.
- Deje suficiente distancia alrededor del aparato para que el aire pueda circular correctamente y el aparato no se caliente. No coloque el aparato junto a objetos inflamables, como cortinas. No cubra el aparato durante su funcionamiento.
- No utilice el aparato cerca de sustancias explosivas o altamente inflamables.
- No limpie el aparato con una esponja metálica. Las piezas de metal podrían soltarse y provocar un cortocircuito.
- Apague siempre el aparato antes de limpiarlo, de montar o desmontar sus piezas, cuando haya terminado de utilizarlo o si no funciona correctamente.
- Utilice un cable alargador solamente cuando este se encuentre en buen estado.
- No encienda ni apague el aparato conectando o desconectando el enchufe.
- Si el cable de alimentación o el enchufe están dañados, deberán ser sustituidos por el fabricante, un servicio técnico autorizado o una persona igualmente cualificada.
- No intente reparar el aparato usted mismo.
- La empresa no se responsabiliza de los daños ocasionados por un uso indebido del producto o por haber desatendido las indicaciones de seguridad.
- Desconecte el enchufe de la toma de corriente cuando no utilice el aparato.
- Este aparato puede ser utilizado por niños mayores de 8 años y personas con discapacidades físicas, sensoriales y mentales y/o con falta de experiencia y conocimientos, siempre y cuando hayan sido instruidos sobre el uso del aparato y comprendan los peligros y riesgos asociados.



ATENCIÓN

Existe riesgo de quemaduras. Las superficies del aparato alcanzan temperaturas muy elevadas durante el funcionamiento. No toque dichas piezas para evitar quemaduras.

MONTAJE



Use una llave Allen para instalar la base como se muestra en la figura.

Antes de usar la unidad por primera vez deje el aparato funcionando durante 10 minutos sin alimentos. Debido a los residuos de producción, pueden producirse pequeñas cantidades de humo. Ventile la habitación durante este tiempo.

FUNCIONAMIENTO

- 1 Deje la unidad apagada al principio.
- 2 Saque el porta-queso y coloque el queso en él. Entonces empuje el soporte del queso de nuevo bajo el calentador eléctrico, ahora puede encender el dispositivo.
- 3 Puede mover el estante de queso hacia arriba y hacia abajo para ajustar la temperatura a la que se derrite.
- 4 El tiempo de cocción depende del usuario.
- 5 Una vez que el queso ha alcanzado la consistencia deseada y se dora, puede rascarlo.

LIMPIEZA Y CUIDADO

- Antes de limpiar el aparato asegúrese de que está desenchufado. No limpie el aparato hasta que se haya enfriado completamente.
- El soporte del queso y el plato de la parrilla pueden ser desmontados. Limpia el exterior con un paño húmedo y sécalo después.
- Limpie la unidad con un detergente suave y un paño suave. No utilice cepillos duros, materiales abrasivos y/o alcohol, bencina u otros agentes de limpieza para limpiar la unidad, ya que esto dañará la capa antiadherente.

INDICACIONES SOBRE LA RETIRADA DEL APARATO



Si en su país existe una disposición legal relativa a la eliminación de aparatos eléctricos y electrónicos, este símbolo estampado en el producto o en el embalaje advierte que no debe eliminarse como residuo doméstico. En lugar de ello, debe depositarse en un punto de recogida de reciclaje de aparatos eléctricos y electrónicos. Una gestión adecuada de estos residuos previene consecuencias potencialmente negativas para el medio ambiente y la salud de las personas. Puede consultar más información sobre el reciclaje y la eliminación de este producto contactando con su administración local o con su servicio de recogida de residuos.

FABRICANTE E IMPORTADOR (REINO UNIDO)

Fabricante:

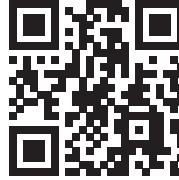
Chal-Tec GmbH, Wallstraße 16, 10179 Berlín, Alemania.

Importador para Gran Bretaña:

Chal-Tec UK limited
Unit 6 Riverside Business Centre
Brighton Road
Shoreham-by-Sea
BN43 6RE
United Kingdom

Cher client,

Toutes nos félicitations pour l'acquisition de ce nouvel appareil. Veuillez lire attentivement les instructions suivantes de branchement et d'utilisation afin d'éviter d'éventuels dommages. Le fabricant ne saurait être tenu pour responsable des dommages dus au non-respect des consignes de sécurité et à la mauvaise utilisation de l'appareil. Scannez le QR-Code pour accéder à la dernière version du mode d'emploi et à d'autres informations concernant le produit:



SOMMAIRE

Consignes de sécurité 16
Assemblage 17
Utilisation 17
Nettoyage et entretien 18
Conseils pour le recyclage 18
Fabricant 18

FICHE TECHNIQUE

Numéro d'article	10035218
Alimentation	230 V ~ 50/60 Hz
Puissance	600 W

CONSIGNES DE SÉCURITÉ

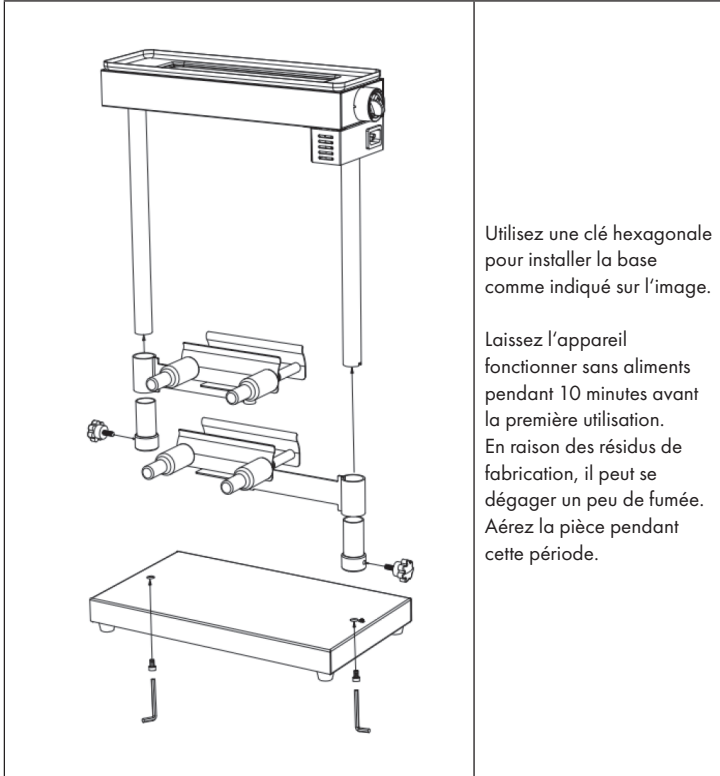
- Branchez l'appareil à des prises correspondant à la tension indiquée uniquement.
- Ne laissez pas l'appareil sans surveillance en présence d'enfants et gardez-le hors de portée des enfants.
- L'appareil n'est pas destiné à un usage commercial, mais uniquement pour un usage domestique ou équivalent.
- Certaines parties de l'appareil deviennent très chaudes pendant le fonctionnement. Ne touchez pas l'appareil pendant le fonctionnement pour éviter de vous brûler.
- Assurez-vous que le câble d'alimentation ne touche pas les surfaces chaudes pendant le fonctionnement,
- Ne laissez pas le câble pendre au bord de la table ou du plan de travail.
- Ne manipulez pas l'appareil, le câble d'alimentation ou la fiche avec les mains mouillées.
- Ne plongez pas la base de l'appareil dans l'eau ou d'autres liquides.
- Prévoyez suffisamment d'espace autour de l'appareil pour permettre à l'air de circuler et empêcher l'appareil de surchauffer. Ne placez pas l'appareil à proximité d'objets inflammables, tels que des rideaux. Ne couvrez pas l'appareil pendant le fonctionnement.
- N'utilisez pas l'appareil à proximité de matériaux explosifs ou facilement inflammables.
- Ne nettoyez pas l'appareil avec une éponge métallique. Les pièces métalliques peuvent se détacher et provoquer un court-circuit.
- Mettez toujours l'appareil hors tension avant de le nettoyer, de retirer ou d'ajouter des pièces lorsque vous avez terminé de l'utiliser ou lorsqu'il ne fonctionne pas correctement.
- N'utilisez que des rallonges en bon état.
- Ne tirez jamais l'appareil en tirant sur la prise.
- Si le câble d'alimentation ou la fiche sont endommagés, ils doivent être remplacés par le fabricant, un spécialiste autorisé ou une personne qualifiée.
- N'essayez pas de réparer l'appareil vous-même.
- Nous déclinons toute responsabilité pour les dommages causés par le non-respect des instructions et une mauvaise utilisation.
- Lorsque vous avez fini d'utiliser l'appareil, débranchez-le de la prise.
- Cet appareil peut être utilisé par des enfants de 8 ans ou plus et des personnes ayant des capacités physiques, sensorielles et mentales limitées et / ou dénuées d'expérience et de connaissances, à condition d'avoir été instruits au fonctionnement de l'appareil par une personne responsable et d'en comprendre les risques associés.



ATTENTION

Risque de brûlures ! Les surfaces de l'appareil deviennent très chaudes pendant le fonctionnement. Ne le touchez pas pour ne pas vous brûler.

ASSEMBLAGE



Utilisez une clé hexagonale pour installer la base comme indiqué sur l'image.

Laissez l'appareil fonctionner sans aliments pendant 10 minutes avant la première utilisation. En raison des résidus de fabrication, il peut se dégager un peu de fumée. Aérez la pièce pendant cette période.

UTILISATION

- 1 Laissez l'appareil éteint pour l'instant.
- 2 Retirez le porte-fromage et fixez le fromage au porte-fromage. Faites ensuite glisser le porte-fromage sous le chauffage électrique, puis allumez l'appareil.
- 3 Vous pouvez déplacer le porte-fromage de haut en bas pour contrôler la température de fusion.
- 4 Le temps de cuisson dépend de l'utilisateur.
- 5 Dès que le fromage a atteint la consistance et le brunissage souhaités, raclez-le.

NETTOYAGE ET ENTRETIEN

- Avant le nettoyage, assurez-vous que la fiche a été retirée de la prise. Laissez l'appareil refroidir complètement avant de le nettoyer.
- Le porte-fromage et la plaque du gril se démontent. Nettoyez l'extérieur avec un chiffon humide, puis séchez-le.
- Ne plongez jamais l'appareil dans l'eau et n'utilisez pas de produits de nettoyage abrasifs, ceux-ci peuvent endommager le matériau.

INFORMATIONS SUR LE RECYCLAGE



S'il existe une réglementation pour l'élimination ou le recyclage des appareils électriques et électroniques dans votre pays, ce symbole sur le produit ou sur l'emballage indique que cet appareil ne doit pas être jeté avec les ordures ménagères. Vous devez le déposer dans un point de collecte pour le recyclage des équipements électriques et électroniques. La mise au rebut conforme aux règles protège l'environnement et la santé de vos semblables des conséquences négatives. Pour plus d'informations sur le recyclage et l'élimination de ce produit, veuillez contacter votre autorité locale ou votre service de recyclage des déchets ménagers.

FABRICANT ET IMPORTATEUR (UK)

Fabricant :

Chal-Tec GmbH, Wallstraße 16, 10179 Berlin, Allemagne.

Importateur pour la Grande Bretagne :

Chal-Tec UK limited
Unit 6 Riverside Business Centre
Brighton Road
Shoreham-by-Sea
BN43 6RE
United Kingdom

Gentile cliente,

La ringraziamo per aver acquistato il dispositivo. La preghiamo di leggere attentamente le seguenti istruzioni per l'uso e di seguirle per evitare possibili danni tecnici. Non ci assumiamo alcuna responsabilità per danni scaturiti da una mancata osservazione delle avvertenze di sicurezza e da un uso improprio del dispositivo. Scansionare il codice QR seguente, per accedere al manuale d'uso più attuale e per ricevere informazioni sul prodotto.



INDICE

Avvertenze di sicurezza 20
 Montaggio 21
 Utilizzo 21
 Pulizia e manutenzione 22
 Smaltimento 22
 Produttore 22

DATI TECNICI

Numero articolo	10035218
Alimentazione	230 V ~ 50/60 Hz
Potenza	600 W

AVVERTENZE DI SICUREZZA

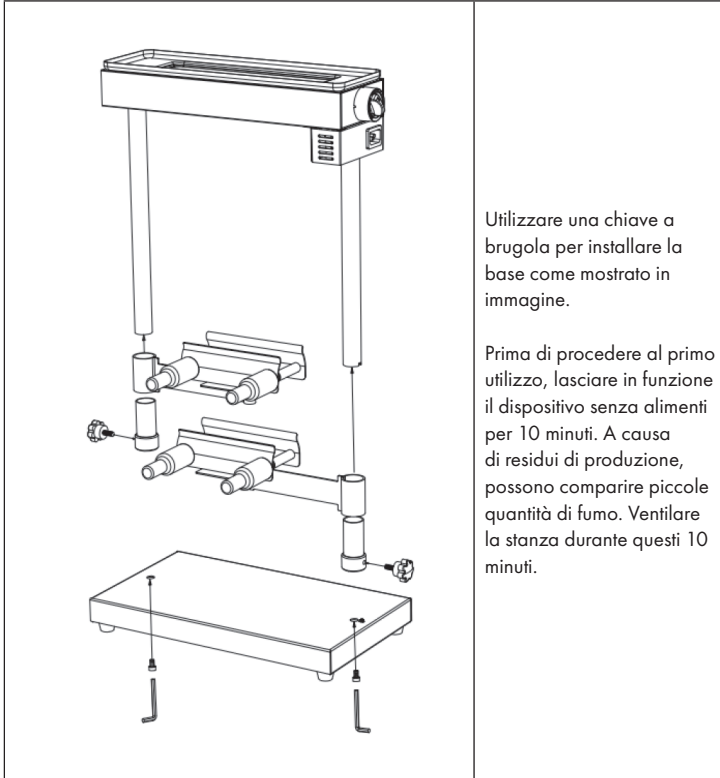
- Collegare il dispositivo solo a prese di corrente che corrispondono alla tensione del dispositivo.
- Non lasciare il dispositivo privo di controllo in presenza di bambini e tenerlo fuori dalla loro portata.
- Il dispositivo non è adatto a usi commerciali, ma solo per l'utilizzo in casa o in ambienti simili.
- Alcuni componenti del dispositivo diventano estremamente caldi durante il funzionamento. Non toccare il dispositivo quando è in funzione per evitare ustioni.
- Assicurarsi che il cavo di alimentazione non tocchi superfici bollenti durante il funzionamento.
- Non lasciar penzolare il cavo dal tavolo o dal piano di lavoro.
- Non toccare il dispositivo, il cavo di alimentazione o la spina con le mani bagnate.
- Non immergere la base del dispositivo in acqua o altri liquidi.
- Lasciare spazio sufficiente intorno al dispositivo, in modo da permettere la circolazione d'aria ed evitare un surriscaldamento. Non posizionare il dispositivo nelle immediate vicinanze di oggetti infiammabili, come ad esempio tende. Non coprire il dispositivo mentre è in funzione.
- Non utilizzare il dispositivo nelle vicinanze di materiali esplosivi o facilmente infiammabili.
- Non pulire il dispositivo con una spugna metallica. Pezzi di metallo potrebbero staccarsi e causare cortocircuiti.
- Spegnerne sempre il dispositivo prima di pulirlo, di mettere o togliere componenti, una volta finito l'utilizzo o se non funziona correttamente.
- Utilizzare solo prolunghe in buono stato.
- Non spegnere il dispositivo scollegando la spina.
- Se il cavo di alimentazione o la spina sono danneggiati, devono essere sostituiti dal produttore, da un'azienda tecnica autorizzata o da una persona con qualifica equivalente.
- Non cercare di riparare il dispositivo autonomamente.
- Non ci assumiamo alcuna responsabilità per danni scaturiti da una mancata osservazione delle avvertenze di sicurezza e da un uso improprio del dispositivo.
- Se non si utilizza più il dispositivo, staccare la spina.
- Questo dispositivo può essere utilizzato da bambini a partire da 8 anni e da persone con limitate capacità fisiche e psichiche o con conoscenza ed esperienza limitate, solo se sono stati istruiti sulle modalità d'uso e comprendono i rischi e i pericoli connessi.



ATTENZIONE

Pericolo di ustione! Le superfici del dispositivo diventano estremamente calde durante il funzionamento. Non toccarle, in modo da evitare ustioni.

MONTAGGIO



Utilizzare una chiave a brugola per installare la base come mostrato in immagine.

Prima di procedere al primo utilizzo, lasciare in funzione il dispositivo senza alimenti per 10 minuti. A causa di residui di produzione, possono comparire piccole quantità di fumo. Ventilare la stanza durante questi 10 minuti.

UTILIZZO

1. Lasciare inizialmente spento il dispositivo.
2. Estrarre il supporto per il formaggio e fissarci il formaggio. Riposizionare il supporto con il formaggio sotto all'elemento riscaldante. Accendere il dispositivo.
3. Il supporto per il formaggio può essere spostato in alto e in basso per regolare il calore a cui viene sottoposto il formaggio.
4. La durata di scioglimento del formaggio dipende dall'utente.
5. Non appena il formaggio raggiunge la consistenza e doratura desiderata, separarlo dalla forma con l'apposita spatola.

PULIZIA E MANUTENZIONE

- Assicurarsi che la spina sia stata scollegata prima della pulizia e che il dispositivo si sia completamente raffreddato.
- Supporto per il formaggio e piastra della griglia possono essere disassemblati. Pulire il lato esterno con un panno umido e poi asciugarlo.
- Non immergere mai il dispositivo in acqua e non utilizzare detergenti abrasivi, altrimenti potrebbero danneggiare il materiale.

AVVISO DI SMALTIMENTO



Se nel proprio paese si applicano le regolamentazioni inerenti lo smaltimento di dispositivi elettrici ed elettronici, questo simbolo sul prodotto o sulla confezione segnala che questi prodotti non possono essere smaltiti con i rifiuti normali e devono essere portati a un punto di raccolta di dispositivi elettrici ed elettronici. Grazie al corretto smaltimento dei vecchi dispositivi si tutela il pianeta e la salute delle persone da possibili conseguenze negative. Informazioni riguardanti il riciclo e lo smaltimento di questi prodotti si ottengono presso l'amministrazione locale oppure il servizio di gestione dei rifiuti domestici.

PRODUTTORE E IMPORTATORE (UK)

Produttore:

Chal-Tec GmbH, Wallstraße 16, 10179 Berlino, Germania.

Importatore per la Gran Bretagna:

Chal-Tec UK limited
Unit 6 Riverside Business Centre
Brighton Road
Shoreham-by-Sea
BN43 6RE
United Kingdom



KLARSTEIN