

AMELIA

Dunstabzugshaube
Range Hood
Campana extractora
Hotte aspirante
Cappa aspirante

10035280 10035281 10035282 10035283



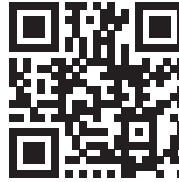
COOKINGCO
OOKINGCOO
KINGCOOKIN
INGCOOKING
COOKINGCO
OOKINGCOO
KINGCOOKIN
INGCOOKING

KLARSTEIN

www.klarstein.com

Sehr geehrter Kunde,

wir gratulieren Ihnen zum Erwerb Ihres Gerätes. Lesen Sie die folgenden Hinweise sorgfältig durch und befolgen Sie diese, um möglichen Schäden vorzubeugen. Für Schäden, die durch Missachtung der Hinweise und unsachgemäßen Gebrauch entstehen, übernehmen wir keine Haftung. Scannen Sie den folgenden QR-Code, um Zugriff auf die aktuellste Bedienungsanleitung und weitere Informationen rund um das Produkt zu erhalten.



INHALTSVERZEICHNIS

Sicherheitshinweise	4
Geräteabmessungen	6
Installation	7
Bedienung	12
Reinigung und Wartung	13
Produktdatenblatt	16
Hinweise zum Umweltschutz	20
Hinweise zur Entsorgung	20
Hersteller & Importeur (UK)	20
Spezielle Entsorgungshinweise für Verbraucher in Deutschland	21

English	23
Français	41
Español	59
Italiano	77

TECHNISCHE DATEN

Artikelnummer	10035280, 10035281, 10035282, 10035283
Stromversorgung	220-240 V ~ 50/60 Hz
LED-Lampe	3 W
Hinweis: Zu dieser Dunstabzugshaube können Sie unter der Artikelnummer 10035284 zusätzlich einen Aktivkohlefilter erwerben. Besuchen Sie dafür unsere Webseite: www.elektronik-star.de	

SICHERHEITSHINWEISE

- Lesen Sie sich alle Hinweise vor der Benutzung sorgfältig durch und bewahren Sie die Bedienungsanleitung zum späteren Nachschlagen gut auf.
- Die Montagearbeiten dürfen nur von einer Elektrofachkraft oder einer qualifizierten Person durchgeführt werden. Bevor Sie die Dunstabzugshaube verwenden, stellen Sie sicher, dass die Spannung (V) und die auf der Dunstabzugshaube angegebene Frequenz (Hz) der Spannung und Frequenz der Stromversorgung in Ihrem Haushalt entsprechen.
- Für Schäden, die durch unsachgemäßen Gebrauch und unsachgemäße Installation entstehen, übernehmen wir keine Haftung.
- Kinder unter 8 Jahren dürfen die Dunstabzugshaube nicht benutzen.
- Das Gerät ist nicht für den kommerziellen Gebrauch, sondern nur für Gebrauch im Haushalt und in ähnlichen Umgebungen vorgesehen.
- Reinigen Sie das Gerät und den Filter regelmäßig, damit das Gerät immer effizient arbeitet.
- Ziehen Sie vor der Reinigung immer den Stecker aus der Steckdose.
- Reinigen Sie das Gerät genau wie in der Bedienungsanleitung angegeben.
- Verwenden Sie unter der Abzugshaube kein offenes Feuer.
- Falls das Gerät nicht normal funktioniert, wenden Sie sich an den Hersteller oder einen Fachbetrieb.
- Kinder ab 8 Jahren, psychisch, sensorisch und körperlich eingeschränkte Menschen dürfen das Gerät nur benutzen, wenn sie vorher von einer für sie verantwortlichen Aufsichtsperson ausführlich mit den Funktionen und den Sicherheitsvorkehrungen vertraut gemacht wurden und die damit verbundenen Risiken verstehen.
- Falls das Netzkabel oder der Stecker beschädigt sind, müssen sie vom Hersteller, einem autorisierten Fachbetrieb oder einer ähnlich qualifizierten Person ersetzt werden.
- Wenn die Dunstabzugshaube mit Herden verwendet wird, die Gas oder andere Brennstoffe verbrennen, muss eine ausreichende Belüftung des Raumes vorhanden sein.
- Flambieren Sie nicht unter der Abzugshaube.
- Achtung: Die Geräteoberfläche kann während des Betriebs heiß werden.

Wichtige Hinweise zur Installation

- Die Luft darf nicht in einen Abzug abgeleitet werden, der zum Absaugen von Rauchgasen von Gas- oder anderen Brennstoffen verwendet wird (gilt nicht für Geräte, die nur die Luft in den Raum zurückführen).
- Beachten Sie alle regionalen Vorschriften zum Einbau von Entlüftungsanlagen.

Wichtige Hinweise zum Abluftbetrieb



WARNUNG

Vergiftungsgefahr durch zurückgesaugte Abgase! Betreiben Sie das Gerät nicht im Abluftbetrieb, wenn es zusammen mit einer raumluftabhängigen Feuerstätte betrieben wird und keine ausreichende Luftzirkulation garantiert wird.

Raumluftabhängige Feuerstätten wie Gas-, Öl-, Holz- oder Kohleheizungen, Boiler oder Durchlauferhitzer beziehen die Luft aus dem Raum und führen sie durch ein Abluftrohr oder einen Kamin ins Freie. Im Abluftbetrieb wird der Küche und den benachbarten Räumen Luft entzogen. Ohne ausreichende Zuluft entsteht ein Unterdruck. Giftige Gase aus dem Kamin oder Abluftrohr können dabei in die Wohnräume zurückgesaugt werden.

- Achten Sie darauf, dass ausreichend Frischluftzufuhr garantiert ist und die Luft zirkulieren kann.
- Ein Zuluft-/Abluftmauerkasten reicht nicht aus, um die Einhaltung des Grenzwertes sicherzustellen.

Ein gefahrloser Betrieb ist nur dann möglich, wenn der Unterdruck am Standort der Feuerstätte 4 Pa (0,04 mbar) nicht überschreitet. Das erreichen Sie, wenn durch nicht-verschließbare Öffnungen in Türen und Fenstern in Verbindung mit einem Zuluft- / Abluftmauerkasten die zur Verbrennung benötigte Luft nachströmen kann. Lassen Sie sich in jedem Fall von einem Schornsteinfegermeister beraten und den gesamten Lüftungsverbund des Hauses beurteilen. Er kann ihnen gegebenenfalls die nötigen Maßnahme zur Belüftung nennen.

Wird die Dunstabzugshaube ausschließlich im Umluftbetrieb eingesetzt, ist der Betrieb ohne Einschränkung möglich.

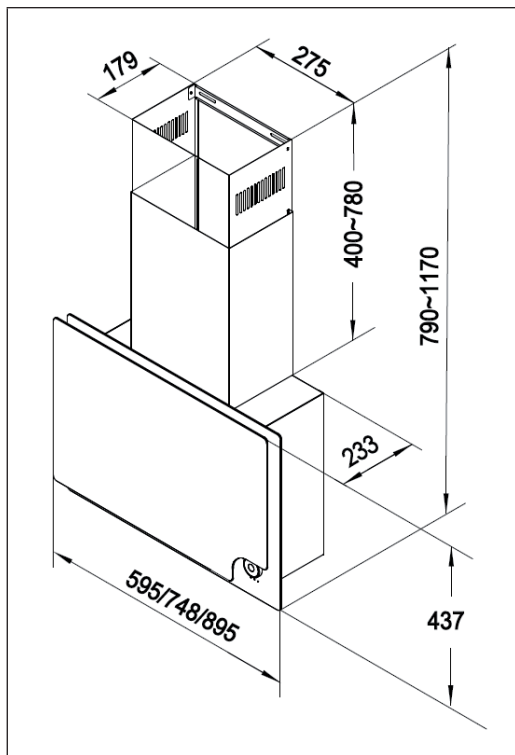
Wichtige Hinweis zur Demontage des Geräts

- Die Demontage gleicht der Installation/Montage in umgekehrter Reihenfolge.
- Nehmen Sie sich bei der Demontage eine zweite Person zu Hilfe, um Verletzungen zu vermeiden.

GERÄTEABMESSUNGEN

Modell 10035280/10035282 (595 cm)

Modell 10035281/10035283 (895 cm)



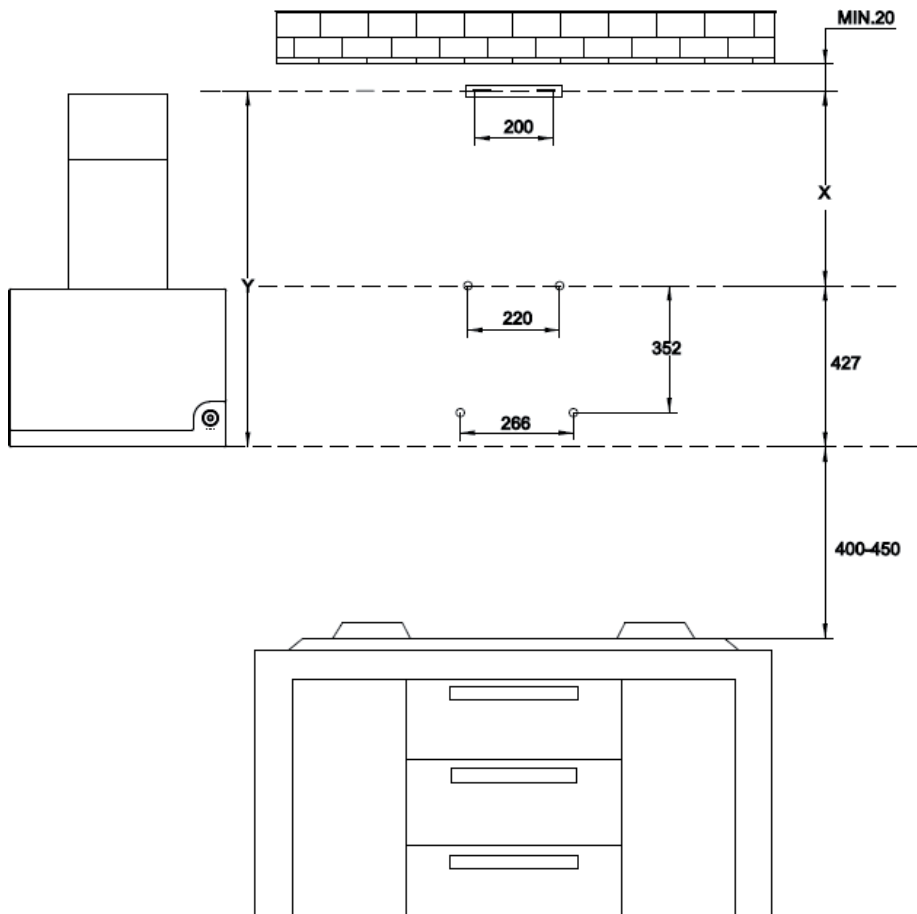
INSTALLATION

1. Entfernen Sie zunächst vor der Durchführung der Installation den Plastikschutzfilm von allen äußeren Oberflächen des Geräts.
2. Der Mindestabstand beträgt 450 mm von der Dunstabzugshaube zu einem Gasherd und 400 mm zu einem Elektroherd. Wenn in den Installationsanweisungen für Gaskochfelder ein größerer Abstand angegeben ist, muss dies berücksichtigt werden.

Hinweis: Aufgrund des übermäßigen Gewichts der Dunstabzugshaube sind zwei oder mehr Personen erforderlich, um dieses Gerät zu installieren oder zu bewegen. Ein Nichtbeachten kann zu Unfällen und Verletzungen führen.

Wandbohrung und Fixierung der Halterung

1. Zeichnen Sie an der Wand, an der die Dunstabzugshaube fixiert werden soll, in der Mitte des Bereichs, in dem die Dunstabzugshaube angebracht werden soll, eine vertikale Linie bis zur Decke.
2. Zeichnen Sie 650 mm oberhalb des Herdes eine horizontale Linie.
3. Platzieren Sie die Befestigungshalterungen des Rauchfangs, wie nachfolgend abgebildet, etwa 20 mm von der Decke oder der oberen Begrenzung entfernt an der Wand und richten Sie die Mitte (Kerbe) mit der vertikalen Bezugslinie aus.
4. Markieren Sie zwei Befestigungsschraubenlöcher für die Dunstabzugshaube an der Wand, wie in der nachfolgenden Abbildung gezeigt, 427 mm oberhalb der unteren Linie der Dunstabzugshaube.
5. Markieren Sie zwei Löcher an der Wand, wie in der nachfolgenden Abbildung dargestellt gezeigt, 352 mm unterhalb der Löcher für die Befestigungsschrauben des Dunstabzugshaubengehäuses.
6. Bohren Sie \varnothing 10 mm Löcher an allen markierten Mittelpunkten.
7. Befestigen Sie die Dübel und Schrauben an der Wand.

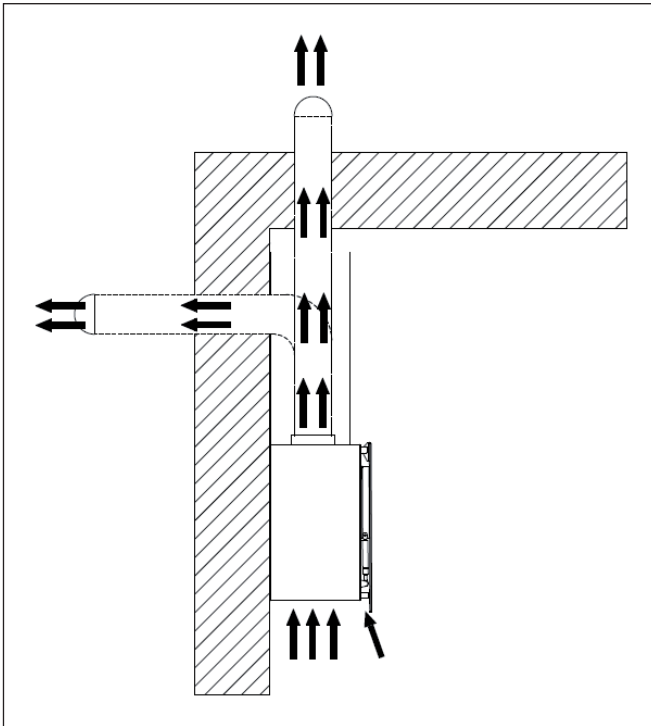


Befestigung der Dunstabzugshaube

1. Hängen Sie das Gehäuse an den Befestigungsschrauben der Dunstabzugshaube ein.
2. Richten Sie das Gehäuse richtig aus und ziehen Sie die Befestigungsschrauben an.

Befestigung der Dämpfer (Klappen)

1. Fixieren Sie die Dämpfer (Klappen) im Luftauslassadapter.
2. Stellen Sie sicher, dass die Dämpfer (Klappen) richtig im Luftauslassadapter fixiert sind. Dieser sollte sich flexibel öffnen und schließen können.



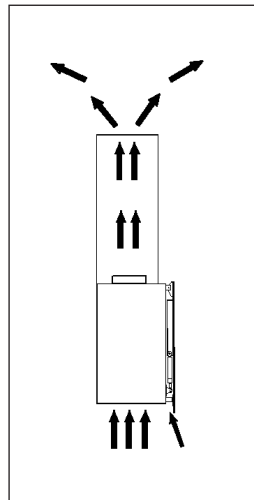
Installation mit Abluft



VORSICHT

Brandgefahr! Verwenden Sie zur Reduzierung der Brandgefahr ausschließlich Abluftsysteme aus Metall.

1. Entscheiden Sie, wie der Abluftkanal zwischen der Dunstabzugshaube und der Außenseite verlaufen soll.
2. Die Dunstabzugshaube ist am effektivsten, wenn ein kurzer und gerader Abluftkanal verwendet wird.
3. Durch lange Abluftkanäle, Biegungen und Übergänge wird die Leistungsfähigkeit der Dunstabzugshaube reduziert. Achten Sie darauf, dass der verwendete Abluftkanal so kurz wie möglich ist. Für längere Strecken kann eine größerer Abluftkanal benötigt werden.
4. Schließen Sie an den Luftauslassadapter der Dunstabzugshaube den Anschluss des Abluftkanals an. Dieser sollte rund sein und einen Durchmesser von \varnothing 150 mm haben.
5. Die Abluft darf keinesfalls in einen Rauchfang abgeleitet werden, welcher zum Ableiten von Dämpfen oder Rauch, der durch die Verbrennung von Gas oder anderen Kraftstoffen entstanden ist. Beachten Sie die nationalen Bestimmungen für Abluft.
6. Installieren Sie die Abdeckung/Wandabdeckung. Verbinden Sie den runden Anschluss des Abluftkanals mit der Abdeckung. Verwenden Sie zur Abdichtung der Übergänge Isolierband.



Installation mit Umluft



VORSICHT

Brandgefahr! Verwenden Sie keine Abluftsysteme aus Plastik oder starrem Metall.

1. Installieren Sie den Aktivkohlefilter (siehe dazu den Abschnitt „Reinigung und Wartung“).
2. Beachten Sie, dass die Luft aus den beiden Gittern an den beiden Seiten des dekorativen Schornsteinbodens ausströmt.

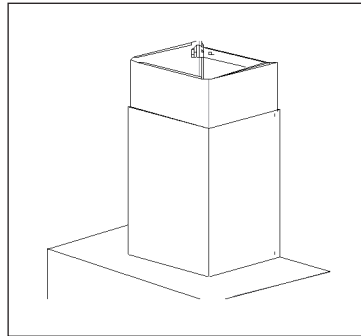
Elektrische Anschlüsse

- Die Elektroanschlüsse müssen von einer hierfür qualifizierten Person unter Beachtung der nationalen Vorschriften und Standards durchgeführt werden.
- Schalten Sie vor der Durchführung von Elektroarbeiten den Strom ab.
- Wenn das Netzkabel beschädigt ist, muss es vom Hersteller, dem Kundendienst oder einer in ähnlicher Weise qualifizierten Person ersetzt werden, um Gefahren zu vermeiden.
- Verwenden Sie ausschließlich im Lieferumfang enthaltene Netzkabel und Verlängerungskabel.
- Die Dunstabzugshaube muss geerdet werden. Entfernen Sie keinesfalls den Erdungszinken des Netzsteckers.

Dekorativer Teleskopkamin

- **Unterteil:**

Schieben Sie das Unterteil des dekorativen Kamins außen an dem Oberteil des dekorativen Kamins nach unten. Platzieren Sie das Unterteil des dekorativen Kamins vorsichtig in den Aussparungen des Dunstabzugshaubengehäuses und fixieren Sie dieses mit den Klammern.



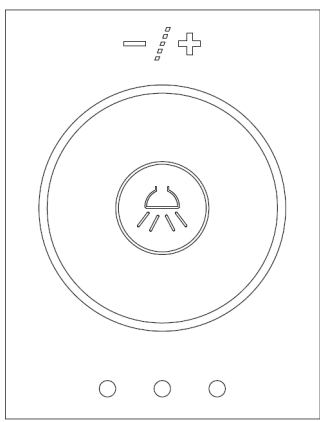
- **Oberteil:**

Ziehen Sie das Oberteil des dekorativen Kamins durch das Unterteil des dekorativen Kamins hindurch nach oben. Befestigen Sie dieses mit Klammern und achten Sie darauf, dass der dekorative Kamin sicher mit der Wand verbunden ist.

BEDIENUNG






Drehregler

- Die Geschwindigkeit und das Licht können über den Drehregler gesteuert werden.
- Drehen Sie den Regler im Uhrzeigersinn, um die Geschwindigkeit zu erhöhen.
- Drehen Sie den Regler gegen den Uhrzeigersinn, um die Geschwindigkeit zu verringern.
- Durch Drücken des Reglers geht das Licht an. Drücken Sie den Regler erneut, um das Licht auszuschalten.



Soft-Touch-Steuerung (Tasten)

- Die Dunstabzugshaube kann über die Soft-Touch-Steuerung auf der Frontblende bedient werden.
- Die Lichttaste (5) schaltet die Lampen ein und aus.
- Die Gebläsetasten (2, 3, 4) schalten das Gebläse in drei Geschwindigkeitsstufen ein.

	5	
	4	
	3	
	2	
	1	

1	EIN/AUS
2	NIEDRIGE GESCHWINDIGKEIT
3	MITTLERE GESCHWINDIGKEIT
4	HOHE GESCHWINDIGKEIT
5	LICHT

REINIGUNG UND WARTUNG



WARNUNG

Stromschlaggefahr! Schalten Sie die Dunstabzugshaube vor der Durchführung von Reinigungs- oder Wartungsarbeiten am Gerät immer aus und ziehen Sie den Netzstecker aus der Steckdose.

Hinweis: Falls die Innenseite der Dunstabzugshaube gereinigt werden soll, entfernen Sie immer zuerst die Glasscheibe. Befolgen Sie die nachstehenden Anweisung, um Schäden und Gefahren zu vermeiden.

Reinigung der Dunstabzugshaube

- Edelstahl ist ein einfach zu reinigendes Material. Durch regelmäßiges Reinigen kann das dekorative Aussehen der Dunstabzugshaube bewahrt werden.
- Reinigen Sie die äußeren Oberflächen mit einer milden Seifenlösung.
- Entfernen Sie nach der Reinigung mit einem in klarem Wasser getränkten Tuch alle Seifenreste.
- Reiben Sie die Oberflächen mit einem weichen, trockenen Tuch ab, um Wasserrückstände zu entfernen.
- Verwenden Sie zur Entfernung von Verfärbungen oder hartnäckigen Verschmutzungen ein nicht-aggressives Reinigungsmittel oder Edelstahlpolitur mit etwas Wasser und einem weichen Tuch.
- Für die extrem hartnäckigen Flecken kann ein Schwamm oder eine weiche Bürste verwendet werden. Reiben Sie ausschließlich in Richtung der Polierlinien oder der „Maserung“ der Edelstahloberfläche. Üben Sie nicht zu viel Druck aus.
- Belassen Sie Ablagerungen nicht zu lange auf der Dunstabzugshaube.
- Verwenden Sie zur Reinigung keine Stahlwolle oder Stahlbürsten, da die Oberfläche dadurch beschädigt werden und zu rosten beginnen kann.
- Verwenden Sie zur Reinigung keine Salzlösungen, Desinfektionsmittel, Bleichmittel oder Reinigungsmittel, die lange Zeit auf der Oberfläche verbleiben. Viele der genannten Mittel enthalten für die Geräteoberfläche schädliche Chemikalien.
- Lackierte Oberflächen sollten ausschließlich mit warmem Wasser und einem milden Reinigungsmittel gereinigt werden.

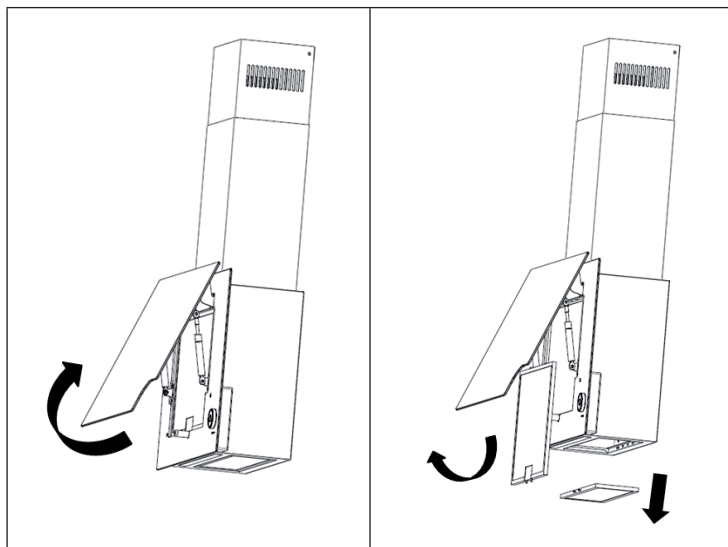
Reinigung der Fettfilter

- Reinigen Sie die Fettfilter regelmäßig (mindestens alle 2 Monate, bei starker Beanspruchung häufiger). Verwenden Sie zur Reinigung eine warme Seifenlösung.
- Die Fettfilter sind auswaschbar.

So entnehmen Sie die Fettfilter:

1. Heben Sie das Glas bis zu der Stelle an, wo es durch die Stangen gehalten wird.
2. Entnehmen Sie den Fettfilter, indem Sie Arretierungen herausziehen, während das Glas geöffnet ist. Dadurch wird der Fettfilter gelockert. Neigen Sie den Filter nach unten und entfernen Sie diesen.

3. Reinigen Sie den Fettfilter in warmem Wasser und achten Sie darauf, dass Sie diesen nicht verbiegen. Lassen Sie den Fettfilter vollständig trocknen, bevor Sie den Filter wiedereinsetzen.
4. Stellen Sie beim Wiedereinsetzen des Filters sicher, dass der Griff von außen sichtbar ist.
5. Richten Sie den Fettfilter zur Installation an den Öffnungen der Dunstabzugshaube aus. Ziehen Sie die Verriegelung heraus, drücken Sie die Filter in Position und lassen Sie ihn los. Stellen Sie sicher, dass der Fettfilter nach der Installation richtig sitzt.
6. Bringen Sie das Glas wieder an.

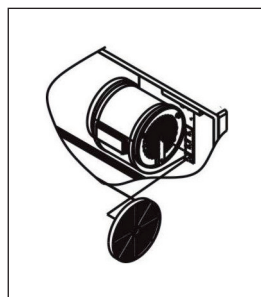


Kohlefilter (Umluftbetrieb)

- Der Aktivkohlefilter ist nicht waschbar und kann sich nicht regenerieren.
- Tauschen Sie den Aktivkohlefilter alle drei Monate aus (bei starker Beanspruchung häufiger).

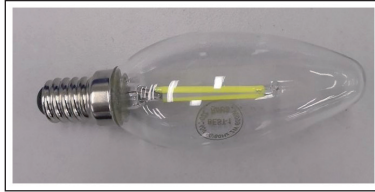
So setzen Sie einen neuen Kohlefilter ein:

1. Setzen Sie den Aktivkohlefilter in die Öffnung ein und schieben Sie diesen hinein, bis ein klickendes Geräusch zu hören ist und der Aktivkohlefilter sicher sitzt.
2. Der Aktivkohlefilter muss vor dem Fettfilter installiert werden.



LED Lampen

- Für die Dunstabzugshaube werden LED-Lampen benötigt (DC 12 V, max. 3 W).
- Die Lampen verfügen über eine lange Lebensdauer, so dass keine Wartung erforderlich sein sollte.
- Wenden Sie sich bei Problemen mit den Lampen an den Kundendienst.
- Die Lampen sollten ausschließlich von einer hierfür qualifizierten Person ausgetauscht werden.



PRODUKTDATENBLATT

Angaben nach Verordnung (EU) Nr. 65/2014

Mess- und Berechnungsmethoden nach EN 61591:1997+A1:2006+A2:2011+A11:2014+A12:2015

Artikelnummer	10035280, 10035282		
Bezeichnung	Symbol	Wert	Einheit
Jährlicher Energieverbrauch	AEC _{hood}	65,6	kWh/Jahr
Energieeffizienzklasse		C	
fluidodynamische Effizienz	FDE _{hood}	15,2	
Klasse für die fluidodynamische Effizienz		D	
Beleuchtungseffizienz	LE _{hood}	26,5	Lux/W
Beleuchtungseffizienzklasse		B	
Fettscheidegrad	GFE _{hood}	64,1	%
Klasse für den Fettscheidegrad		E	
Luftstrom bei minimaler und bei maximaler Geschwindigkeit im Normalbetrieb, ausgenommen den Betrieb auf der Intensivstufe oder Schnelllaufstufe		297,2/547,7	m ³ /h
Luftstrom im Betrieb auf der Intensivstufe oder Schnelllaufstufe		-	
A-bewertete Luftschallemissionen bei minimaler und maximaler verfügbarer Geschwindigkeit im Normalbetrieb		58/66	dB
A-bewertete Luftschallemissionen im Betrieb auf der Intensivstufe oder Schnelllaufstufe		-	dB
Leistungsaufnahme im Aus-Zustand	P _o	0,36	W
Leistungsaufnahme im Bereitschaftszustand	P _s	-	W
Kontaktangaben	Chal-Tec GmbH, Wallstraße 16, 10179, Berlin, Deutschland		

Angaben nach Verordnung (EU) Nr. 66/2014

Mess- und Berechnungsmethoden nach EN 61591:1997+A1:2006+A2:2011+A11:2014+A12:2015

Artikelnummer	10035280, 10035282		
Bezeichnung	Symbol	Wert	Einheit
Jährlicher Energieverbrauch	AEC_{hood}	65,6	kWh/Jahr
Zeitverlängerungsfaktor	f	1,5	
Fluidynamische Effizienz	FDE_{hood}	15,2	
Energieeffizienzindex	EEl_{hood}	81,6	
Gemessener Luftvolumenstrom im Bestpunkt	Q_{BEP}	353,4	m^3/h
Gemessener Luftdruck im Bestpunkt	P_{BEP}	177	Pa
Maximaler Luftstrom	Q_{max}	586,9	m^3/h
Gemessene elektrische Eingangsleistung im Bestpunkt	W_{BEP}	114,4	W
Nennleistung des Beleuchtungssystems	W_L	4	W
Durchschnittliche Beleuchtungsstärke des Beleuchtungssystems auf der Kochoberfläche	E_{middle}	106	
Gemessene Leistungsaufnahme im Bereitschaftszustand	P_o	-	W
Gemessene Leistungsaufnahme im Aus-Zustand	P_s	0,36	W
Schalleistungspegel	L_{WA}	66	dB
Kontaktangaben	Chal-Tec GmbH, Wallstraße 16, 10179, Berlin, Deutschland		

Angaben nach Verordnung (EU) Nr. 65/2014

Mess- und Berechnungsmethoden nach EN 61591:1997+A1:2006+A2:2011+A11:2014+A12:2015

Artikelnummer	10035281, 10035283		
Bezeichnung	Symbol	Wert	Einheit
Jährlicher Energieverbrauch	AEC _{hood}	65,6	kWh/Jahr
Energieeffizienzklasse		C	
fluidodynamische Effizienz	FDE _{hood}	15,2	
Klasse für die fluidodynamische Effizienz		D	
Beleuchtungseffizienz	LE _{hood}	25,8	Lux/W
Beleuchtungseffizienzklasse		B	
Fettabscheidegrad	GFE _{hood}	64,1	%
Klasse für den Fettabscheidegrad		E	
Luftstrom bei minimaler und bei maximaler Geschwindigkeit im Normalbetrieb, ausgenommen den Betrieb auf der Intensivstufe oder Schnelllaufstufe		297,2/547,7	m ³ /h
Luftstrom im Betrieb auf der Intensivstufe oder Schnelllaufstufe		-	
A-bewertete Luftschallemissionen bei minimaler und maximaler verfügbarer Geschwindigkeit im Normalbetrieb		58/66	dB
A-bewertete Luftschallemissionen im Betrieb auf der Intensivstufe oder Schnelllaufstufe		-	dB
Leistungsaufnahme im Aus-Zustand	P _o	0,36	W
Leistungsaufnahme im Bereitschaftszustand	P _s	-	W
Kontaktangaben	Chal-Tec GmbH, Wallstraße 16, 10179, Berlin, Deutschland		

Angaben nach Verordnung (EU) Nr. 66/2014

Mess- und Berechnungsmethoden nach EN 61591:1997+A1:2006+A2:2011+A11:2014+A12:2015

Artikelnummer	10035281, 10035283		
Bezeichnung	Symbol	Wert	Einheit
Jährlicher Energieverbrauch	AE _{hood}	65,6	kWh/Jahr
Zeitverlängerungsfaktor	f	1,5	
Fluidynamische Effizienz	FDE _{hood}	15,2	
Energieeffizienzindex	EEl _{hood}	81,6	
Gemessener Luftvolumenstrom im Bestpunkt	Q _{BEP}	353,4	m ³ /h
Gemessener Luftdruck im Bestpunkt	P _{BEP}	177	Pa
Maximaler Luftstrom	Q _{max}	586,9	m ³ /h
Gemessene elektrische Eingangsleistung im Bestpunkt	W _{BEP}	114,4	W
Nennleistung des Beleuchtungssystems	W _L	4	W
Durchschnittliche Beleuchtungsstärke des Beleuchtungssystems auf der Kochoberfläche	E _{middle}	103	Lux
Gemessene Leistungsaufnahme im Bereitschaftszustand	P _o	-	W
Gemessene Leistungsaufnahme im Aus-Zustand	P _s	0,36	W
Schalleistungspegel	L _{WA}	66	dB
Kontaktangaben	Chal-Tec GmbH, Wallstraße 16, 10179, Berlin, Deutschland		

HINWEISE ZUM UMWELTSCHUTZ

- Achten Sie während des Kochens auf eine ausreichende Luftzufuhr, damit die Dunstabzugshaube effizient und mit einem geringen Betriebsgeräusch arbeiten kann.
- Passen Sie die Gebläsedrehzahl an die beim Kochen entstehende Dampfmenge an. Verwenden Sie den Intensivmodus nur bei Bedarf. Je niedriger die Gebläsedrehzahl ist, desto weniger Energie wird verbraucht.
- Wenn beim Garen große Mengen Dampf entstehen, wählen Sie rechtzeitig eine höhere Gebläsedrehzahl. Wenn sich der Kochdampf bereits in der Küche verteilt hat, muss die Dunstabzugshaube länger betrieben werden.
- Schalten Sie die Dunstabzugshaube aus, wenn Sie sie nicht mehr benötigen.
- Schalten Sie die Beleuchtung aus, wenn Sie diese nicht mehr benötigen.
- Reinigen Sie den Filter in regelmäßigen Abständen und tauschen Sie ihn ggf. aus, um die Effektivität des Lüftungssystems zu erhöhen und Brandgefahr zu vermeiden.
- Setzen Sie beim Kochen immer den Deckel auf, um Kochdampf und Kondenswasser zu reduzieren.

HINWEISE ZUR ENTSORGUNG



Wenn es in Ihrem Land eine gesetzliche Regelung zur Entsorgung von elektrischen und elektronischen Geräten gibt, weist dieses Symbol auf dem Produkt oder auf der Verpackung darauf hin, dass dieses Produkt nicht im Hausmüll entsorgt werden darf. Stattdessen muss es zu einer Sammelstelle für das Recycling von elektrischen und elektronischen Geräten gebracht werden. Durch regelkonforme Entsorgung schützen Sie die Umwelt und die Gesundheit Ihrer Mitmenschen vor negativen Konsequenzen. Informationen zum Recycling und zur Entsorgung dieses Produkts, erhalten Sie von Ihrer örtlichen Verwaltung oder Ihrem Hausmüllentsorgungsdienst.

HERSTELLER & IMPORTEUR (UK)

Hersteller:


Chal-Tec GmbH, Wallstraße 16, 10179 Berlin, Deutschland.

Importeur für Großbritannien:

Berlin Brands Group UK Ltd
 PO Box 1145
 Oxford, OX1 9UW
 United Kingdom

SPEZIELLE ENTSORGUNGSHINWEISE FÜR VERBRAUCHER IN DEUTSCHLAND

Entsorgen Sie Ihre Altgeräte fachgerecht. Dadurch wird gewährleistet, dass die Altgeräte umweltgerecht verwertet und negative Auswirkungen auf die Umwelt und menschliche Gesundheit vermieden werden. Bei der Entsorgung sind folgende Regeln zu beachten:

- Jeder Verbraucher ist gesetzlich verpflichtet, Elektro- und Elektronikaltgeräte (Altgeräte) sowie Batterien und Akkus getrennt vom Hausmüll zu entsorgen. Sie erkennen die entsprechenden Altgeräte durch folgendes Symbol der durchgestrichene Mülltonne (WEEE Symbol). 
- Sie haben Altbatterien und Altakkumulatoren, die nicht vom Altgerät umschlossen sind, sowie Lampen, die zerstörungsfrei aus dem Altgerät entnommen werden können, vor der Abgabe an einer Entsorgungsstelle vom Altgerät zerstörungsfrei zu trennen.
- Bestimmte Lampen und Leuchtmittel fallen ebenso unter das Elektro- und Elektronikgesetz und sind dementsprechend wie Altgeräte zu behandeln. Ausgenommen sind Glühbirnen und Halogenlampen. Entsorgen Sie Glühbirnen und Halogenlampen bitte über den Hausmüll, sofern Sie nicht das WEEE Symbol tragen.
- Jeder Verbraucher ist für das Löschen von personenbezogenen Daten auf dem Elektro- bzw. Elektronikgerät selbst verantwortlich.

Rücknahmepflicht der Vertreiber

Vertreiber mit einer Verkaufsfläche für Elektro- und Elektronikgeräte von mindestens 400 Quadratmetern sowie Vertreiber von Lebensmitteln mit einer Gesamtverkauffläche von mindestens 800 Quadratmetern, die mehrmals im Kalenderjahr oder dauerhaft Elektro- und Elektronikgeräte anbieten und auf dem Markt bereitstellen, sind verpflichtet,

- 1 bei der Abgabe eines neuen Elektro- oder Elektronikgerätes an einen Endnutzer ein Altgerät des Endnutzers der gleichen Geräteart, das im Wesentlichen die gleichen Funktionen wie das neue Gerät erfüllt, am Ort der Abgabe oder in unmittelbarer Nähe hierzu unentgeltlich zurückzunehmen und
- 2 auf Verlangen des Endnutzers Altgeräte, die in keiner äußeren Abmessung größer als 25 Zentimeter sind, im Einzelhandelsgeschäft oder in unmittelbarer Nähe hierzu unentgeltlich zurückzunehmen; die Rücknahme darf nicht an den Kauf eines Elektro- oder Elektronikgerätes geknüpft werden und ist auf drei Altgeräte pro Geräteart beschränkt.

- Bei einem Vertrieb unter Verwendung von Fernkommunikationsmitteln ist die unentgeltliche Abholung am Ort der Abgabe auf Elektro- und Elektronikgeräte der Kategorien 1, 2 und 4 gemäß § 2 Abs. 1 ElektroG, nämlich „Wärmeüberträger“, „Bildschirmgeräte“ (Oberfläche von mehr als 100 cm²) oder „Großgeräte“ (letztere mit mindestens einer äußeren Abmessung über 50 Zentimeter) beschränkt. Für andere Elektro- und Elektronikgeräte (Kategorien 3, 5, 6) ist eine Rückgabemöglichkeit in zumutbarer Entfernung zum jeweiligen Endnutzer zu gewährleisten.
- Altgeräte dürfen kostenlos auf dem lokalen Wertstoffhof oder in folgenden Sammelstellen in Ihrer Nähe abgegeben werden: www.take-e-back.de
- Für Elektro- und Elektronikgeräte der Kategorien 1, 2 und 4 anbieten wir auch die Möglichkeit einer unentgeltlichen Abholung am Ort der Abgabe. Beim Kauf eines Neugeräts haben Sie die Möglichkeit eine Altgerät abholung über die Webseite auszuwählen.
- Batterien können überall dort kostenfrei zurückgegeben werden, wo sie verkauft werden (z. B. Super-, Bau-, Drogeriemarkt). Auch Wertstoff- und Recyclinghöfe nehmen Batterien zurück. Sie können Batterien auch per Post an uns zurücksenden. Altbatterien in haushaltsüblichen Mengen können Sie direkt bei uns von Montag bis Freitag zwischen 07:30 und 15:30 Uhr unter der folgenden Adresse unentgeltlich zurückgeben:

Chal-Tec GmbH
Member of Berlin Brands Group
Handwerkerstr. 11
15366 Dahlwitz-Hoppegarten
Deutschland

- Wichtig zu beachten ist, dass Lithiumbatterien aus Sicherheitsgründen vor der Rückgabe gegen Kurzschluss gesichert werden müssen (z. B. durch Abkleben der Pole).
- Finden sich unter der durchgestrichenen Mülltonne auf der Batterie zusätzlich die Zeichen Cd, Hg oder Pb ist das ein Hinweis darauf, dass die Batterie gefährliche Schadstoffe enthält. (»Cd« steht für Cadmium, »Pb« für Blei und »Hg« für Quecksilber).

Hinweis zur Abfallvermeidung

Indem Sie die Lebensdauer Ihrer Altgeräte verlängern, tragen Sie dazu bei, Ressourcen effizient zu nutzen und zusätzlichen Müll zu vermeiden. Die Lebensdauer Ihrer Altgeräte können Sie verlängern indem Sie defekte Altgeräte reparieren lassen. Wenn sich Ihr Altgerät in gutem Zustand befindet, könnten Sie es spenden, verschenken oder verkaufen.

Dear Customer,

Congratulations on purchasing this device. Please read the following instructions carefully and follow them to prevent possible damages. We assume no liability for damage caused by disregard of the instructions and improper use. Scan the QR code to get access to the latest user manual and more product information.



CONTENT

Safety Instructions	24
Device dimensions	26
Installation	27
Operation	32
Cleaning and Maintenance	33
Product Data Sheet	36
Notes on Environmental Protection	40
Disposal Considerations	40
Manufacturer & Importer (UK)	40

TECHNICAL DATA

Item number	10035280, 10035281, 10035282, 10035283
Power supply	220-240 V ~ 50/60 Hz
LED lamp	3 W
Note: You can purchase an activated carbon filter separately for this range hood under item number 10035284. Please visit our website: www.hifi-tower.co.uk	

SAFETY INSTRUCTIONS

- Thank you for purchasing this cooker hood. Please read the instruction manual carefully before you use the cooker hood, and keep it in a safe place.
- The installation work must be carried out by a qualified electrician or competent person. Before you use the cooker hood, make sure that the voltage (V) and the frequency (Hz) indicated on the cooker hood are exactly the same as the voltage and the frequency in your home.
- The manufacturer and the agent will not bear any responsibility for the damage caused by inappropriate installation and usage.
- Children under the age of 8 must not use the cooker hood.
- The appliance is not intended for commercial use, but only for household and similar environments.
- The cooker hood and its filter mesh should be cleaned regularly in order to keep it in good working order.
- Before cleaning, switch the power off at the main supply.
- Clean the cooker hood according to the instruction manual and keep the cooker hood from the danger of burning.
- Prohibit putting the cooker hood by fire.
- If the appliance does not function normally, contact the manufacturer or a specialist company.
- This device may be only used by children 8 years old or older and persons with limited physical, sensory and mental capabilities and / or lack of experience and knowledge, provided that they have been instructed in use of the device by a responsible person who understands the associated risks.
- If the supply cord is damaged, it must be replaced by the manufacturer, its service agent or similarly qualified persons in order to avoid a hazard.
- If the range hood is used at the same time as appliances burning gas or other fuels, the room must be adequately ventilated.
- Do not flambé under the range hood. Accessible parts may become hot when used with cooking appliances.

Important hints on installation

- The air must not be discharged into a flue that is used for exhausting fumes from appliances burning gas or other fuels (not applicable to appliances that only discharge the air back into the room).
- Regulations concerning the discharge of air have to be fulfilled.

Important notes about the extraction mode



WARNING

Risk of poisoning from exhaust gases sucked back. Never operate the device in extraction mode simultaneously with an open flue appliance when there is not adequate airflow guaranteed.

Open flue combustion equipment (for example, gas, oil, wood or coal-fired heaters, tankless water heaters, water heaters) pulls combustion air from the room and runs it through an exhaust pipe or chimney to the outside. In the extraction mode, indoor air is removed from the kitchen and the adjacent rooms - without sufficient air intake this creates a vacuum. Toxic gases from the chimney or extraction flue can thereby be sucked back into the living spaces.

- Always ensure that a sufficient supply of fresh air is guaranteed and that the air can circulate.
- An air supply / extractor box alone does not ensure compliance with the limit value.

Safe operation is only possible when the negative pressure in the room where the appliance is located does not exceed 4 Pa (0.04 mbar). This can be achieved when the air required for combustion can flow through openings that are not closable, for example in doors, windows, in conjunction with an air supply / extractor box or through other technical measures. In any case, consult a qualified chimney sweep who can assess the entire ventilation of your house and propose appropriate measures for adequate ventilation.

If the hood is used exclusively in the recirculation mode, unrestricted operation is possible.

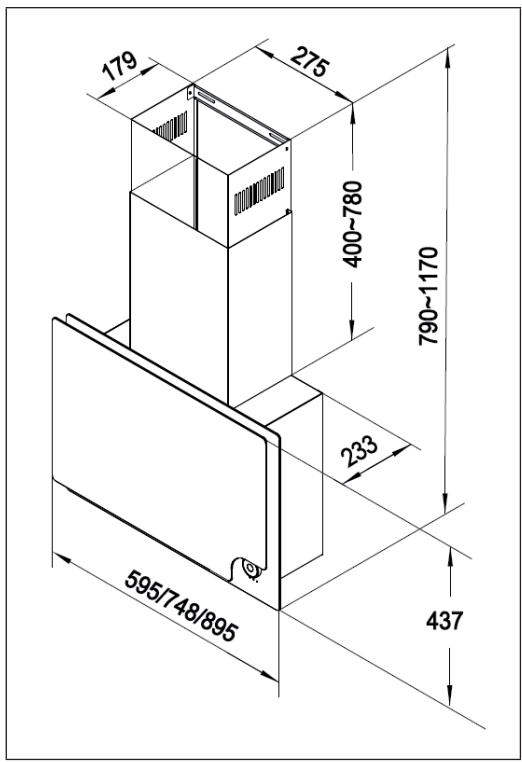
Important note on disassembly of the device

- Disassembly is similar to installation/assembly in reverse order.
- Take a second person to help you during disassembly to avoid injuries.

DEVICE DIMENSIONS

Model 10035280/10035282 (595 cm)

Model 10035281/10035283 (895 cm)



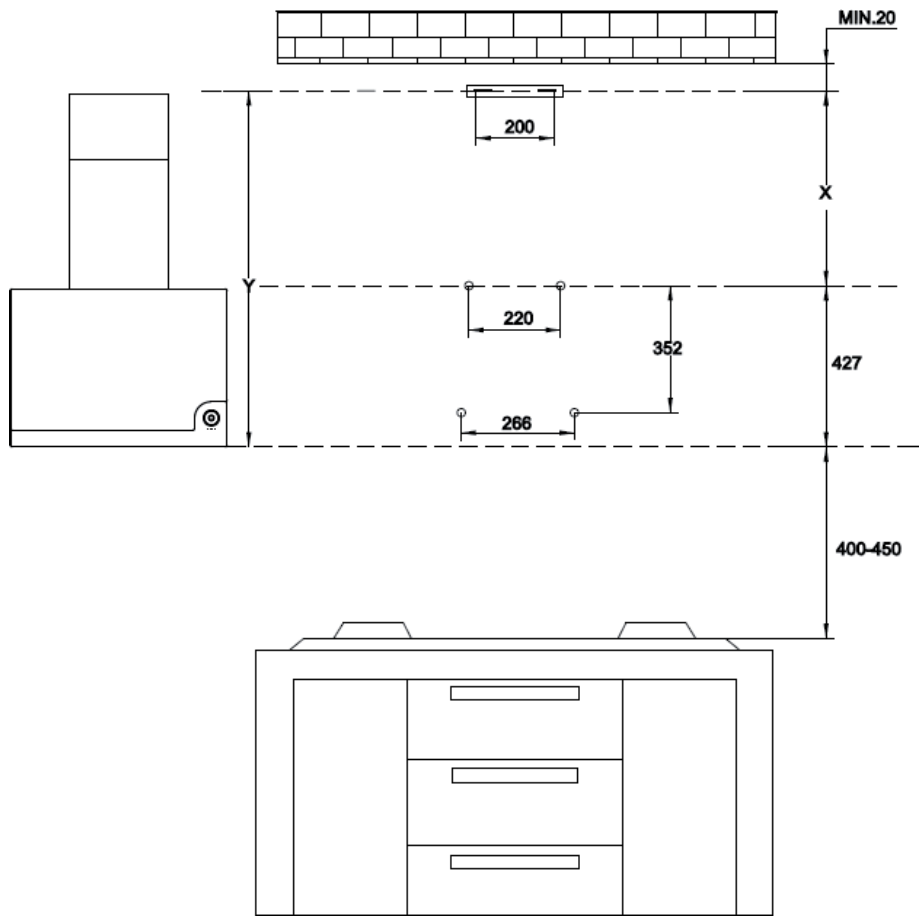
INSTALLATION

1. First remove the plastic protective film from all external surfaces of the appliance and the chimney before carrying out the installation.
2. The minimum distance is 450 mm from the range hood to a gas hob, and is 400 mm to an electric hob. If the installation instructions for gas hobs specify a greater distance, this must be taken into account.

Note: Considering excessive weight, two or more people are required to install or move this appliance. Failure to do so can cause physical injuries.

Wall drilling and brackets fixing

1. Draw a vertical line on the supporting wall up to the ceiling, or as high as practical, at the centre of the area in which the hood will be installed.
2. Draw a horizontal line at 650 mm above the electric hob or the gas hob.
3. Place chimney mounting brackets on the wall as shown about 20 mm from the ceiling or upper limit aligning the centre (notch) with the vertical reference line.
4. Mark two hood mounting screw holes on the wall as shown 427 mm above the bottom line of the hood.
5. Mark two holes on the wall as shown 352 mm below the hood mounting screw holes for fixing the hoods body.
6. Drill \varnothing 10 mm holes at all the centre points marked.
7. Insert the screws and drywall anchors to the wall

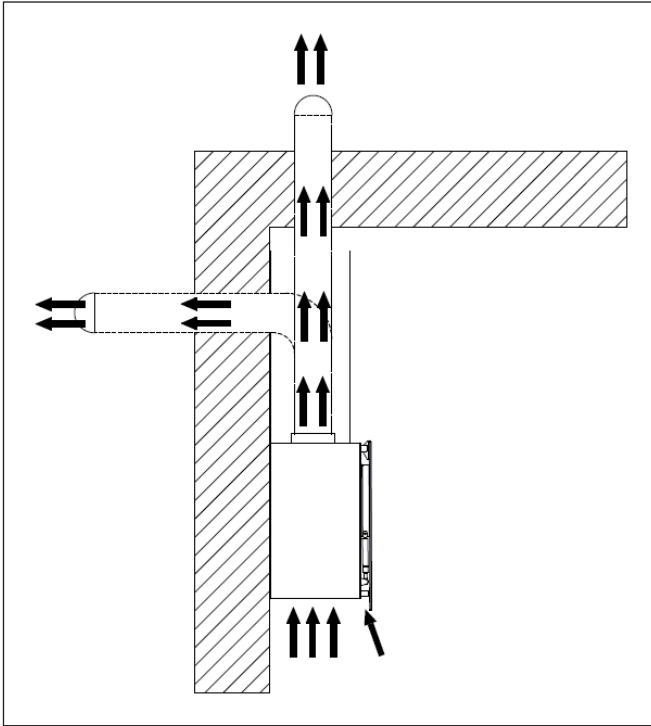


Mounting the hood

1. Hook the body onto the hood mounting screws.
2. Balance the hood body and tight the mounting screws.

Damper (flaps) fixing

1. Fix the damper (flaps) into the air outlet adapter.
2. To be sure that the damper (flaps) is locked well on the air outlet adapter, it should be flexible in opening and closing.



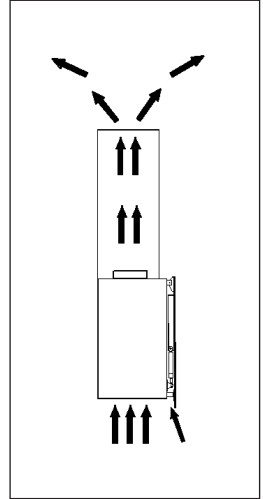
Ducted mode air exhaust system



CAUTION

Risk of fire! To reduce the risk of fire, use metal ductwork only.

1. Decide where the ductwork will run between the hood and the outside.
2. A straight, short duct run will allow the hood to perform most efficiently.
3. Long duct runs, elbows, and transitions will reduce the performance of the hood. Use as few of them as possible. Larger ducting may be required for best performance with longer duct runs.
4. Attach an adequate length of \varnothing 150 mm round duct to the air outlet adapter.
5. The air must not be discharge into a flue that is used for exhausting fumes from appliances burning gas or other fuels. Regulations concerning the discharge of air have to be fulfilled.
6. Install a roof/wall cap. Connect round metal ductwork to cap and work back towards hood location. Use duct tape to seal the joints between ductwork sections.



Recirculation Mode



CAUTION

Risk of fire! Do not use plastic or rigid metal ducting.

1. Install the charcoal filter on (see section "Cleaning and Maintenance").
2. Please note that the air will flow out from the two grids on the two sides of the decorative chimney bottom.

Electrical connection

- Electrical wiring must be done by a qualified person(s) in accordance with all applicable codes and standards.
- Turn off electrical power at service entrance before wiring.
- If the supply cord is damaged, it must be replaced by the manufacturer, its service agent or similarly qualified persons in order to avoid a hazard.
- Do not use the plug and an extension cord other than the ones initially supplied with the hood.
- The earthing of this hood is compulsory. Do not remove ground prong of the plug.

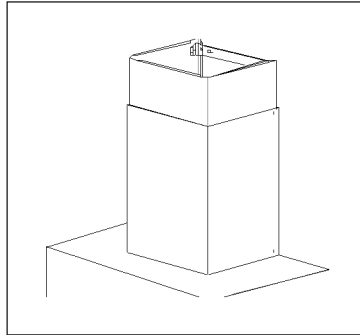
Decorative telescopic chimney

- **Bottom part:**

Carefully slide the decorative chimney bottom down outside the decorative chimney top. Carefully place the decorative chimney bottom into the recessed area of the hood body top then secure the chimney to the chimney bracket is well fixed on the wall with screws.

- **Top part:**

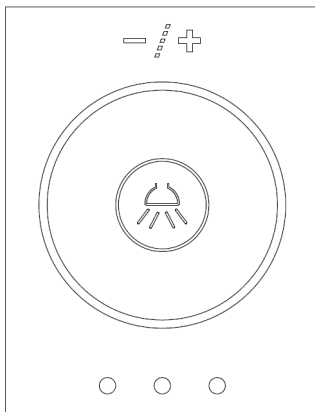
Raise the decorative chimney top up inside the decorative chimney bottom. Secure the decorative chimney top to the chimney mounting bracket that is well fixed on the wall with the two chimney bracket screws supplied from two sides.



OPERATION






Knob switch

- Speed and light may be operated using the knob.
- Turn the knob clockwise to increase the speed.
- Turn the knob anti clockwise to decrease the speed.
- The lamp will be on pressing the lamp button, the lamp will be off pressing again.



Soft touch control (buttons)

- The hood may be operated using the soft touch control on the front panel.
- The lights switch (5) turns the lamps on and off.
- The blower switches (2, 3, 4) turn the blower on to three speed settings:

	—	5	
	—	4	
	—	3	
	—	2	
	—	1	

1	ON/OFF
2	LOW SPEED
3	MEDIUM SPEED
4	HIGH SPEED
5	LIGHT

CLEANING AND MAINTENANCE



WARNING

Risk of electric shock! Always switch off the range hood and unplug the appliance from the mains before carrying out cleaning or maintenance work on the appliance.

Note: If the inside of the range hood is to be cleaned, always remove the glass panel first. Follow the instructions below to avoid damage and hazards.

Cleaning the range hood

- Stainless steel is one of the easiest materials to keep clean. Occasional care will help preserve its fine appearance.
- Hot water with soap or detergent is all that is usually needed.
- Follow all cleaning by rinsing with clear water. Wipe dry with a clean, soft cloth to avoid water marks.
- For discolorations or deposits that persist, use a non-scratching household cleanser or stainless steel polishing powder with a little water and a soft cloth.
- Verwenden Sie zur Entfernung von Verfärbungen oder hartnäckigen Verschmutzungen ein nicht-aggressiven Reinigungsmittel oder Edelstahlpolitur mit etwas Wasser und einem weichen Tuch.
- For stubborn cases use a plastic scouring pad or soft bristle brush together with cleanser and water. Rub lightly in direction of polishing lines or "grain" of the stainless finish. Avoid using too much pressure that may damage the surface.
- Do not allow deposits to remain for long periods of time.
- Do not use ordinary steel wool or steel brushes. Small bits of steel may adhere to the surface causing rust.
- Do not allow salt solutions, disinfectants, bleaches, or cleaning compounds to remain in contact with stainless steel for extended periods. Many of these compounds contain chemicals that may be harmful. Rinse with water after exposure and wipe dry with a clean cloth.
- Painted surfaces should be cleaned with warm water and mild detergent only.

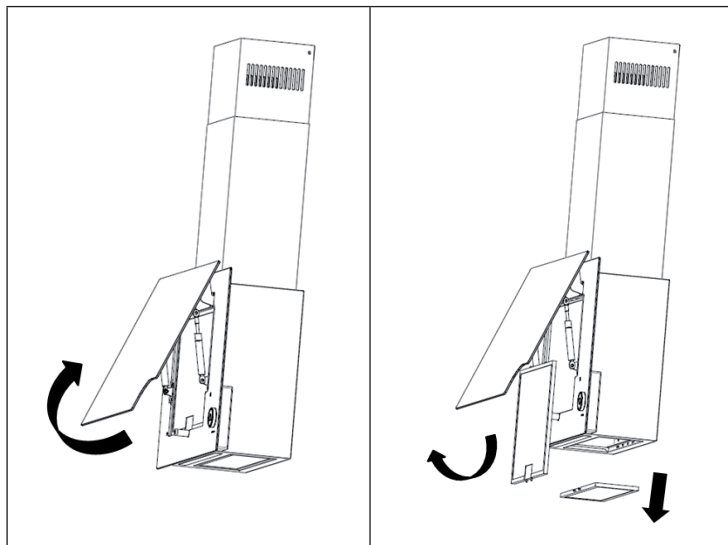
Cleaning the grease filters

- The grease filters should be cleaned frequently (at least every two months of operation, or more frequently for heavy use). Use a warm detergent solution.
- Grease filters are washable.

To remove the grease filters:

1. Lift the glass to the height where the poles hold it.
2. Remove the grease filter by pulling out each latch while the glass is open. This will disengage the filter from the hood. Tilt the filter downward and remove.

3. Wash the filters, taking care not to bend them. Allow them to be dry before refitting.
4. When refitting the filters, make sure that the handle is visible from the outside.
5. To install the grease filter, align rear filter tabs with slots in the hood. Pull out the latch, push filter into position and release. Make sure the filter is securely engaged after assembly.
6. Push the glass to the original position.

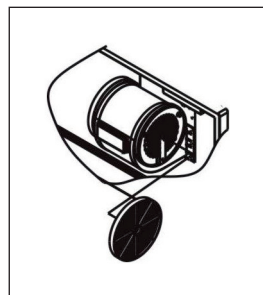


Charcoal filter (recirculation mode)

- This filter is not washable and cannot be regenerated.
- The charcoal filter should be replaced approximately every 3 months of operation, or more frequently in the case of heavy usage.

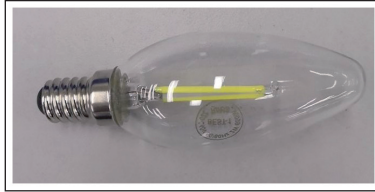
How to install a new charcoal filter:

1. Insert the carbon filter into the opening and push it in until a clicking sound is heard and the charcoal filter sits securely.
2. Install the grease filter after the charcoal filter is installed.



LED lamps

- This range hood requires LED strip lamps (DC 12 V, max. 3 W).
- Die Lampen verfügen über eine lange Lebensdauer, so dass keine Wartung erforderlich sein sollte.
- The lamps are long life LED lamps and should not require service. If there is an issue with the lamp, please contact customer service.
- This LED lamp should only be replaced by a qualified person.



PRODUCT DATA SHEET

Information according to Regulation (EU) No. 65/2014

Measurement and calculation methods according to EN 61591:1997+A1:2006+A2:2011+A11:2014+A12:2015

Item number	10035280, 10035282		
Description	Symbol	Value	Unit
Annual Energy Consumption	AEC _{hood}	65,6	kWh/Year
Energy Efficiency class		C	
Fluid Dynamic Efficiency	FDE _{hood}	15,2	
Fluid Dynamic Efficiency class		D	
Lighting Efficiency	LE _{hood}	26,5	Lux/W
Lighting Efficiency class		B	
Grease Filtering Efficiency	GFE _{hood}	64,1	%
Grease Filtering Efficiency class		E	
air flow at minimum and maximum speed in normal use, intensive or boost excluded		297,2/547,7	m ³ /h
air flow at intensive or boost setting		-	
airborne acoustical A-weighted sound power emissions at minimum and maximum speed available in normal use		58/66	dB
airborne acoustical A-weighted sound power emissions at intensive or boost setting		-	dB
power consumption in off mode	P _o	0,36	W
power consumption in standby mode	P _s	-	W
Contact details	Chal-Tec GmbH, Wallstraße 16, 10179, Berlin, Germany		

Information according to Regulation (EU) No. 66/2014

Measurement and calculation methods according to EN 61591:1997+A1:2006+A2:2011+A11:2014+A12:2015

Item number	10035280, 10035282		
Description	Symbol	Value	Unit
Annual Energy Consumption	AEC_{hood}	65,6	kWh/Year
Time increase factor	f	1,5	
Fluid Dynamic Efficiency	FDE_{hood}	15,2	
Energy Efficiency Index	EEl_{hood}	81,6	
Measured air flow rate at best efficiency point	Q_{BEP}	353,4	m^3/h
Measured air pressure at best efficiency point	P_{BEP}	177	Pa
Maximum air flow	Q_{max}	586,9	m^3/h
Measured electric power input at best efficiency point	W_{BEP}	114,4	W
Nominal power of the lighting system	W_L	4	W
Average illumination of the lighting system on the cooking surface	E_{middle}	106	
Measured power consumption in standby mode	P_o	-	W
Measured power consumption off mode	P_s	0,36	W
Sound power level	L_{WA}	66	dB
Contact details	Chal-Tec GmbH, Wallstraße 16, 10179, Berlin, Germany		

Information according to Regulation (EU) No. 65/2014

Measurement and calculation methods according to EN 61591:1997+A1:2006+A2:2011+A11:2014+A12:2015

Item number	10035281, 10035283		
Description	Symbol	Value	Unit
Annual Energy Consumption	AEC _{hood}	65,6	kWh/Year
Energy Efficiency class		C	
Fluid Dynamic Efficiency	FDE _{hood}	15,2	
Fluid Dynamic Efficiency class		D	
Lighting Efficiency	LE _{hood}	25,8	Lux/W
Lighting Efficiency class		B	
Grease Filtering Efficiency	GFE _{hood}	64,1	%
Grease Filtering Efficiency class		E	
air flow at minimum and maximum speed in normal use, intensive or boost excluded		297,2/547,7	m ³ /h
air flow at intensive or boost setting		-	
airborne acoustical A-weighted sound power emissions at minimum and maximum speed available in normal use		58/66	dB
airborne acoustical A-weighted sound power emissions at intensive or boost setting		-	dB
power consumption in off mode	P _O	0,36	W
power consumption in standby mode	P _S	-	W
Contact details	Chal-Tec GmbH, Wallstraße 16, 10179, Berlin, Germany		

Information according to Regulation (EU) No. 66/2014

Measurement and calculation methods according to EN 61591:1997+A1:2006+A2:2011+A11:2014+A12:2015

Item number	10035281, 10035283		
Description	Symbol	Value	Unit
Annual Energy Consumption	AE _{hood}	65,6	kWh/Year
Time increase factor	f	1,5	
Fluid Dynamic Efficiency	FDE _{hood}	15,2	
Energy Efficiency Index	EEl _{hood}	81,6	
Measured air flow rate at best efficiency point	Q _{BEP}	353,4	m ³ /h
Measured air pressure at best efficiency point	P _{BEP}	177	Pa
Maximum air flow	Q _{max}	586,9	m ³ /h
Measured electric power input at best efficiency point	W _{BEP}	114,4	W
Nominal power of the lighting system	W _L	4	W
Average illumination of the lighting system on the cooking surface	E _{middle}	103	Lux
Measured power consumption in standby mode	P _o	-	W
Measured power consumption off mode	P _s	0,36	W
Sound power level	L _{WA}	66	dB
Contact details	Chal-Tec GmbH, Wallstraße 16, 10179, Berlin, Germany		

NOTES ON ENVIRONMENTAL PROTECTION

- During cooking, make sure that there is sufficient air supply so that the cooker hood can operate efficiently and with low operating noise.
- Adjust the fan speed to the amount of steam produced during cooking. Use the intensive mode only when necessary. The lower the fan speed, the less energy is consumed.
- If large amounts of steam are produced during cooking, select a higher fan speed in good time. If the cooking steam has already dispersed in the kitchen, the cooker hood must be operated longer.
- Switch off the cooker hood when you no longer need it.
- Switch off the lighting when you no longer need it.
- Clean the filter at regular intervals and replace it if necessary to increase the effectiveness of the ventilation system and prevent fire hazards.
- Always put the lid on when cooking to reduce cooking steam and condensation.

DISPOSAL CONSIDERATIONS



If there is a legal regulation for the disposal of electrical and electronic devices in your country, this symbol on the product or on the packaging indicates that this product must not be disposed of with household waste. Instead, it must be taken to a collection point for the recycling of electrical and electronic equipment. By disposing of it in accordance with the rules, you are protecting the environment and the health of your fellow human beings from negative consequences. For information about the recycling and disposal of this product, please contact your local authority or your household waste disposal service.

MANUFACTURER & IMPORTER (UK)

Manufacturer:

Chal-Tec GmbH, Wallstrasse 16, 10179 Berlin, Germany.

Importer for Great Britain:

Berlin Brands Group UK Ltd
PO Box 1145
Oxford, OX1 9UW
United Kingdom

Estimado cliente:

le felicitamos por la compra de su dispositivo. Por favor, lea las siguientes instrucciones con atención y síguelas para evitar posibles daños. No aceptamos ninguna responsabilidad por los daños causados por el incumplimiento de las instrucciones y el uso indebido. Escanee el siguiente código QR para acceder al último manual de usuario y otra información sobre el producto.



ÍNDICE

Indicaciones de seguridad	42
Dimensiones del producto	44
Instalación	45
Funcionamiento	50
Limpieza y mantenimiento	51
Ficha técnica del producto	54
Notas para cuidar del medio ambiente	58
retirada del aparato	58
Fabricante e importador (Reino Unido)	58

DATOS TÉCNICOS

Número de artículo	10035280, 10035281, 10035282, 10035283
Fuente de alimentación	220-240 V ~ 50/60 Hz
Lámpara LED	3 W
Nota: Puede comprar un filtro de carbón activado adicional para esta campana extractora con el número de artículo 10035284. Por favor, visite nuestra página web: www.elektronik-star.de	

INDICACIONES DE SEGURIDAD

- Lea atentamente todas las indicaciones y conserve este manual para consultas posteriores.
- Los trabajos de montaje deben ser realizados solamente por un electricista u otro profesional. Antes de utilizar la campana extractora, asegúrese de que la tensión (V) y la frecuencia indicada en la campana extractora (Hz) coinciden con la tensión (V) y frecuencia (Hz) de su suministro eléctrico.
- La empresa no se responsabiliza de los daños ocasionados por un uso o instalación indebida del producto.
- Los niños menores de 8 años no deben utilizar la campana extractora.
- Este aparato no ha sido concebido para un uso comercial, sino doméstico o para entornos similares.
- Limpie el aparato y el filtro con regularidad para que el aparato funcione siempre de manera eficiente. Desconecte el enchufe antes de limpiar el aparato.
- Limpie el aparato solamente según se describe en estas instrucciones.
- No utilice fuentes de ignición bajo la campana extractora.
- Si el aparato no funciona correctamente, contacte inmediatamente con el fabricante.
- Este aparato puede ser utilizado por niños mayores de 8 años y personas con discapacidades físicas, sensoriales y mentales y/o con falta de experiencia y conocimientos, siempre y cuando hayan sido instruidos sobre el uso del aparato y comprendan los peligros y riesgos asociados.
- Si el cable de alimentación o el enchufe están dañados, deberán ser sustituidos por el fabricante, un servicio técnico autorizado o una persona igualmente cualificada.
- Si utiliza la campana extractora con hornillos y entren en combustión el gas u otras sustancias combustibles, deberá garantizar una buena ventilación de la sala.
- No flamee nada bajo la campana extractora.
- Advertencia: La superficie del aparato puede alcanzar temperaturas muy elevadas durante el funcionamiento.

Indicaciones importantes de instalación

- El aire no puede desviarse a un tiro de salida que se emplee para evacuar humos de gases u otras sustancias inflamables (no se aplica para aparatos que solo desvíen el aire a la sala).
- Siga todas las disposiciones locales para montar las instalaciones de ventilación.

Notas importantes acerca del modo de extracción



ADVERTENCIA

Peligro de muerte, riesgo de intoxicación provocado por gases en combustión aspirados. Nunca ponga en funcionamiento la función de extracción simultáneamente con un dispositivo que genere calor en una estancia estancia si no se ha garantizado una ventilación suficiente.

Los dispositivos no estancos que generan calor (por ejemplo, radiadores que funcionan con gas, aceite, madera o carbón, calentadores, calentadores de agua) extraen el aire de combustión de la estancia correspondiente y canalizan el aire de salida por medio de un tiro (por ejemplo una chimenea) hacia el exterior. Al encender simultáneamente una campana extractora, el aire de la cocina y de las estancias colindantes se extrae y sin suficiente aire adicional se produce el fenómeno de presión hipoatmosférica. Los gases nocivos de la chimenea o del orificio de salida retornan a la estancia.

- Siempre debe proveer de suficiente aire adicional a la estancia.
- Un conducto de ventilación y evacuación no garantiza en su totalidad que se cumpla el valor límite.

Solo se garantizará un funcionamiento sin riesgos cuando presión hipoatmosférica en la estancia del dispositivo generador de calor no supere los 4 Pa (0,04 mbar). Esto podrá conseguirse cuando el aire necesario para la combustión pueda circular por orificios sin cierre, como puertas o ventanas, junto con un conducto de ventilación o evacuación o a través de otros medios técnicos. En cualquier caso, siga el consejo del constructor de chimeneas autorizado que pueda evaluar la conexión de ventilación general de su hogar y tomar las medidas necesarias.

Si pone en funcionamiento la campana extractora en modo circulación de aire, puede utilizarla sin ninguna limitación.

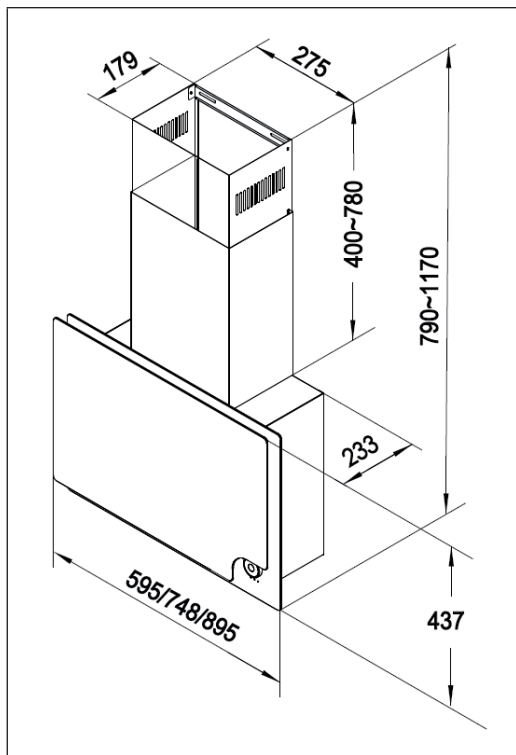
Nota importante sobre el desmontaje del aparato

- El desmontaje es igual que el montaje pero en orden inverso.
- Al desmontar el aparato, pida ayuda a una segunda persona para evitar lesiones.

DIMENSIONES DEL PRODUCTO

Modelo 10035280/10035282 (595 cm)

Modelo 10035281/10035283 (895 cm)



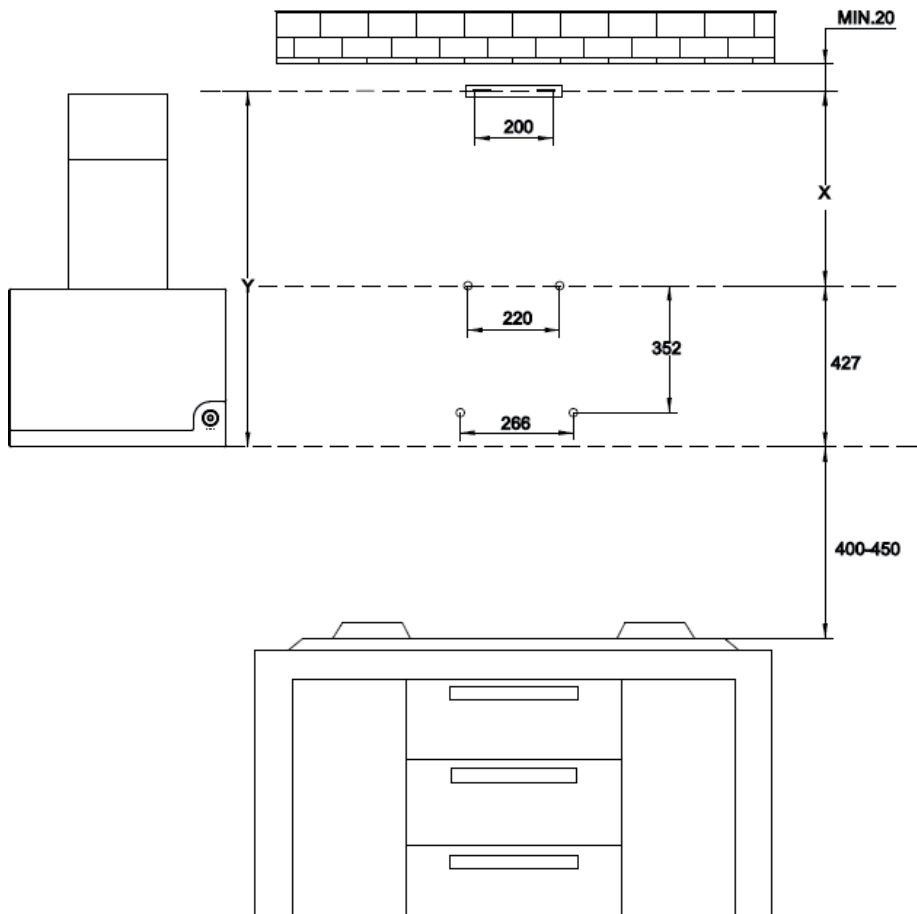
INSTALACIÓN

1. Primero quite la película protectora de plástico de todas las superficies externas del aparato y de la chimenea antes de llevar a cabo la instalación.
2. La distancia mínima es de 450 mm desde la campana extractora hasta una placa de gas, y de 400 mm hasta una placa eléctrica. Si en las instrucciones de instalación de las placas de gas se especifica una distancia mayor, deberá tenerse en cuenta.

Nota: Considerando el peso excesivo, se requieren dos o más personas para instalar o mover este aparato. El no hacerlo puede causar lesiones físicas.

Perforación de la pared y fijación de los soportes

1. Dibuje una línea vertical en la pared de soporte hasta el techo, o tan alta como sea posible, en el centro del área en la que se instalará la campana.
2. Dibuje una línea horizontal a 650 mm por encima de la placa eléctrica o la placa de gas.
3. Coloque los soportes de la chimenea en la pared, como se muestra a unos 20 mm del techo o del límite superior, alineando el centro (muesca) con la línea de referencia vertical.
4. Marque dos orificios para los tornillos de montaje de la campana en la pared como se muestra a 427 mm por encima de la línea inferior de la campana.
5. Marque dos agujeros en la pared como se muestra 352 mm por debajo de los agujeros de los tornillos de montaje de la campana para fijar el cuerpo de la campana.
6. Perfore agujeros de \varnothing 10 mm en todos los puntos centrales marcados.
7. Inserte los tornillos y los anclajes de la placa de yeso laminado en la pared

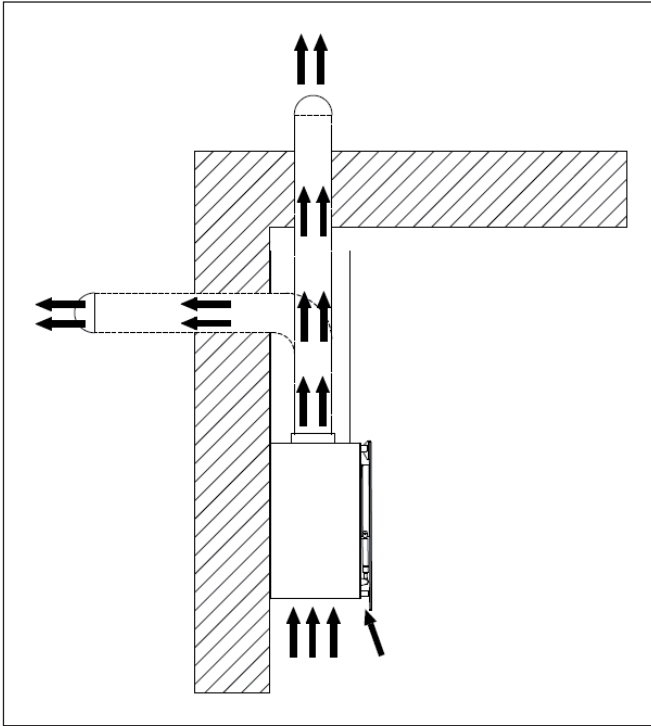


Montar la campana

1. Enganche el cuerpo en los tornillos de montaje de la campana.
2. Equilibre el cuerpo de la campana y apriete los tornillos de montaje.

Fijación del amortiguador (aletas)

1. Fije el amortiguador (aletas) en el adaptador de salida de aire.
2. Para asegurarse de que la compuerta (aletas) esté bien fijada en el adaptador de salida de aire, debe estar flexible en la apertura y el cierre.



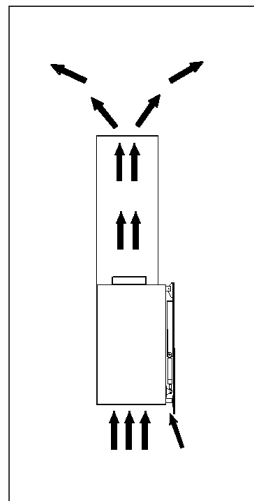
Sistema de escape de aire de modo canalizado



PRECAUCIÓN

¡Peligro de incendio! Para reducir el riesgo de incendio, use sólo conductos metálicos.

1. Decida dónde se colocarán los conductos entre la campana y el exterior.
2. Un recorrido recto y corto de los conductos permitirá que la campana funcione de la manera más eficiente.
3. Los conductos largos, los codos y las transiciones reducirán el rendimiento de la campana. Use el menor número posible de ellos. Es posible que se requieran conductos más grandes para obtener el mejor rendimiento con tramos de conductos más largos.
4. Coloque una longitud adecuada de conducto redondo de \varnothing 150 mm en el adaptador de salida de aire.
5. El aire no debe descargarse en una chimenea que se utiliza para la extracción de gases de aparatos que queman gas u otros combustibles. Deben cumplirse las normas relativas a la descarga de aire.
6. Instale una tapa en el techo o en la pared. Conecte los conductos metálicos redondos a la tapa y trabaje hacia la ubicación de la campana. Utilice cinta adhesiva para sellar las juntas entre las secciones de los conductos.



Modo de recirculación



PRECAUCIÓN

¡Peligro de incendio! No utilice conductos de plástico o de metal rígido.

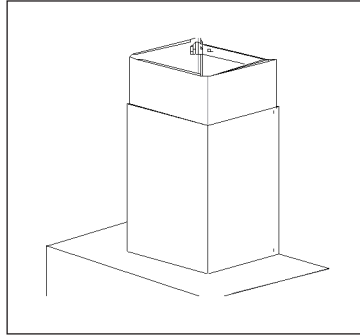
1. Instale el filtro de carbón activado (véase el apartado „Limpieza y mantenimiento“).
2. Tenga en cuenta que el aire saldrá de las dos rejillas de los dos lados del fondo decorativo de la chimenea.

Conexión eléctrica

- El cableado eléctrico debe ser realizado por una persona o personas cualificadas de acuerdo con todos los códigos y normas aplicables.
- Desconecte la energía eléctrica en la entrada de servicio antes de realizar el cableado.
- Si el cable de alimentación está dañado, debe ser reemplazado por el fabricante, su servicio de atención al cliente o personas con cualificaciones similares para evitar un peligro.
- No utilice el enchufe y el alargador más que los suministrados inicialmente con el aparato.
- La toma de tierra de esta campana es obligatoria. No quite la clavija de tierra del enchufe.

Chimenea telescópica decorativa

- **La parte inferior:** Deslice cuidadosamente la chimenea decorativa de abajo hacia afuera de la parte superior de la chimenea decorativa. Coloque cuidadosamente el fondo de la chimenea decorativa en la zona de receso de la parte superior del cuerpo de la campana y luego asegure la chimenea al soporte de la chimenea está bien fijado en la pared con tornillos.

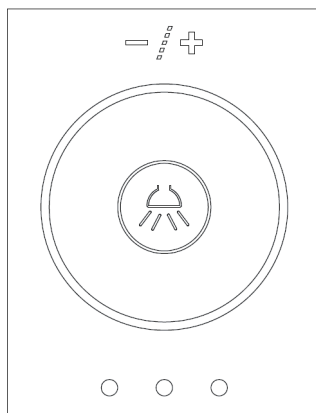


- **Parte superior:** Levante la parte superior de la chimenea decorativa dentro de la parte inferior. Asegure la pieza de decoración de la chimenea hasta el soporte de la chimenea que está bien fijado en la pared con los dos tornillos del soporte por dos lados.

FUNCIONAMIENTO

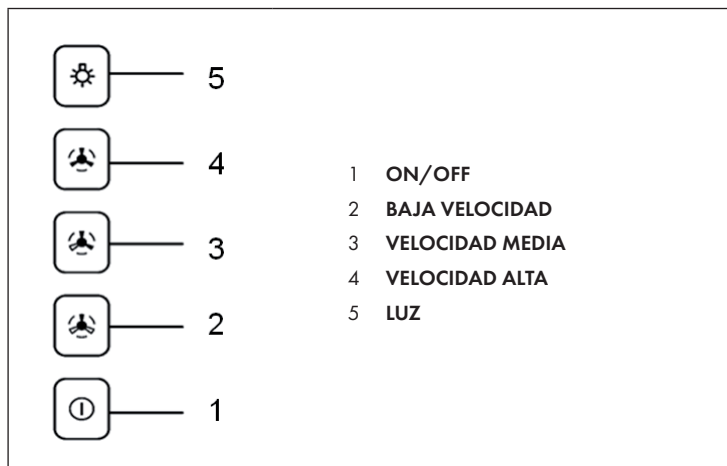
Interruptor de la perilla

- La velocidad y la luz se pueden manejar con el mando.
- Gire el mando en el sentido de las agujas del reloj para aumentar la velocidad.
- Gire la perilla en sentido contrario a las agujas del reloj para disminuir la velocidad.
- La lámpara se encenderá presionando el botón de la lámpara, la lámpara se apagará presionando de nuevo.



Toque suave (botones)

- La campana puede ser operada usando el control de tacto suave en el panel frontal.
- El interruptor de las luces (5) enciende y apaga las lámparas.
- Los interruptores del extractor (2, 3, 4) lo encienden a tres velocidades:



LIMPIEZA Y MANTENIMIENTO



ADVERTENCIA

¡Riesgo de descarga eléctrica! Desconecte siempre la campana extractora y desenchufe el aparato de la red eléctrica antes de realizar trabajos de limpieza o mantenimiento en él.

Nota: Si el interior de la campana de ventilación necesita ser limpiado, siempre quite el vidrio primero. Siga las siguientes instrucciones para evitar daños y peligros.

Limpieza de la campana extractora

- El acero inoxidable es un material fácil de limpiar. El aspecto decorativo de la campana extractora puede mantenerse mediante una limpieza regular.
- Limpie las superficies exteriores con una solución jabonosa suave.
- Después de limpiarlo con un paño empapado en agua clara, quita cualquier resto de jabón.
- Frota las superficies con un paño suave y seco para eliminar cualquier residuo de agua.
- Para eliminar la decoloración o la suciedad persistente, utilice un agente de limpieza no agresivo o un pulidor de acero inoxidable con un poco de agua y un paño suave.
- Use una esponja o un cepillo suave para las manchas más difíciles. Frota sólo en la dirección del „grano“ de la superficie de acero inoxidable. No aplique demasiada presión.
- No dejes depósitos en la campana extractora por mucho tiempo.
- No utilice lana de acero o cepillos de acero para la limpieza, ya que esto puede dañar la superficie y causar oxidación.
- No utilice soluciones salinas, desinfectantes, lejía o agentes de limpieza que permanezcan en la superficie durante mucho tiempo para su limpieza. Muchos de los agentes mencionados contienen productos químicos que son perjudiciales para la superficie de la unidad.
- Las superficies pintadas sólo deben ser limpiadas con agua tibia y un detergente suave.

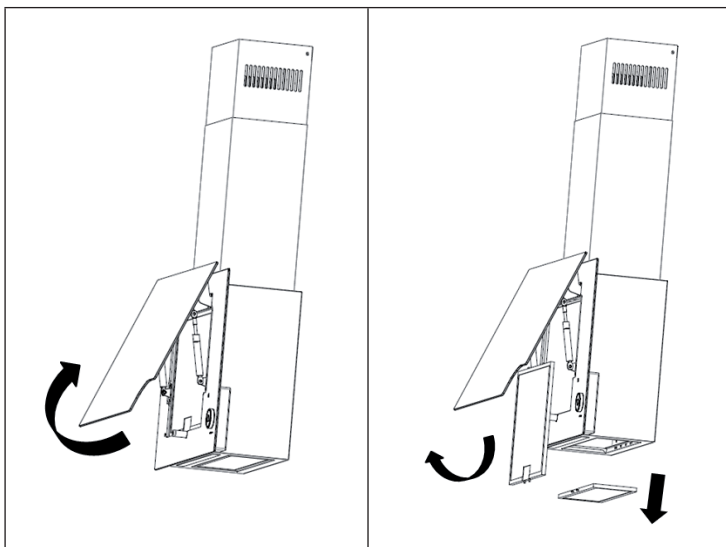
Limpieza de los filtros de grasa

- Los filtros de grasa deben limpiarse con frecuencia (por lo menos cada dos meses de funcionamiento, o con mayor frecuencia en caso de uso intenso). Utilice una solución de detergente tibio.
- Los filtros de grasa son lavables.

Para quitar los filtros de grasa

1. Levante el vidrio a la altura donde los postes lo sostienen.
2. Retire el filtro de grasa tirando de cada pestillo mientras el vidrio está abierto. Esto hará que se desenganche el filtro de la campana. Incline el filtro hacia abajo y

- retírelo.
3. Lave los filtros, teniendo cuidado de no doblarlos. Déjelos secar antes de volver a colocarlos.
 4. Cuando vuelva a colocar los filtros, asegúrese de que el mango sea visible desde el exterior.
 5. Para instalar el filtro de grasa, alinee las lengüetas traseras del filtro con las ranuras de la campana. Saque el cierre, empuje el filtro a su posición y suéltelo. Asegúrese de que el filtro esté bien colocado después del montaje.
 6. Empuje el vidrio a la posición original.

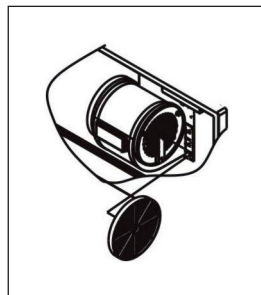


Filtro de carbón (modo de recirculación)

- Este filtro no es lavable y no puede ser regenerado.
- El filtro de carbón debe ser reemplazado aproximadamente cada 3 meses de funcionamiento, o más frecuentemente en caso de uso intensivo.

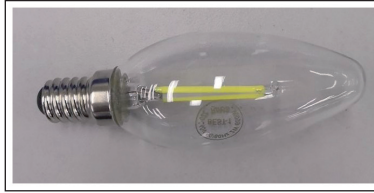
Cómo instalar un nuevo filtro de carbón:

1. Inserte el filtro de carbón en la abertura y empujelo hasta que se oiga un chasquido y el filtro de carbón quede bien asentado.
2. Instale el filtro de grasa después de instalar el filtro de carbón.



Lámparas LED

- Esta campana de alcance requiere lámparas de tiras LED (DC 12 V, máx. 3 W).
- La lámpara se enciende con una luz verde, por lo que no es necesario que la lámpara se encienda para que se encienda la luz.
- Las lámparas son lámparas LED de larga duración y no deberían necesitar mantenimiento. Si hay algún problema con la lámpara, por favor contacte con el servicio de atención al cliente.
- Esta lámpara LED sólo debe ser reemplazada por una persona cualificada.



FICHA TÉCNICA DEL PRODUCTO

Información según el Reglamento (UE) n° 65/2014

Métodos de medición y cálculo según EN 61591:1997+A1:2006+A2:2011+A11:2014+A12:2015

Número de artículo	10035280, 10035282		
Descripción	Símbolo	Valor	Unidad
Consumo anual de energía	AEC_{hood}	65,6	kWh/Año
Clase de eficiencia energética		C	
eficiencia fluidodinámica	FDE_{hood}	15,2	
Clase de eficiencia fluidodinámica		D	
Eficiencia de la iluminación	LE_{hood}	26,5	Lux/W
Clase de eficiencia lumínica		B	
Eficacia de la separación de la grasa	GFE_{hood}	64,1	%
Clase de eficiencia de separación de grasas		E	
Flujo de aire al mínimo y a la máxima velocidad en funcionamiento normal, excepto para el funcionamiento en el nivel de velocidad intensivo o rápido		297,2/547,7	m ³ /h
Flujo de aire durante el funcionamiento en el nivel de velocidad intensivo o rápido		-	
Emisiones de ruido aéreo con ponderación A a la velocidad mínima y máxima disponible durante el funcionamiento normal		58/66	dB
Emisiones de ruido aéreo ponderadas A durante el funcionamiento en la fase intensiva o de alta velocidad		-	dB
Consumo de energía en modo apagado	P_o	0,36	W
Consumo de energía en modo de espera	P_s	-	W
Datos de contacto	Chal-Tec GmbH, Wallstraße 16, 10179, Berlin, Alemania		

Datos según el Reglamento (UE) n° 66/2014

Métodos de medición y cálculo según EN 61591:1997+A1:2006+A2:2011+A11:2014+A12:2015

Número de artículo	10035280, 10035282		
Descripción	Símbolo	Valor	Unidad
Consumo anual de energía	AEC_{hood}	65,6	kWh/Año
Factor de extensión temporal	f	1,5	
eficiencia fluidodinámica	FDE_{hood}	15,2	
Índice de eficiencia energética	EEl_{hood}	81,6	
Caudal de aire medido en el punto óptimo	Q_{BEP}	353,4	m ³ /h
Presión de aire medida en el mejor punto	P_{BEP}	177	Pa
Flujo de aire máximo	Q_{max}	586,9	m ³ /h
Potencia eléctrica de entrada medida en el mejor punto	W_{BEP}	114,4	W
Potencia nominal del sistema de iluminación	W_L	4	W
Iluminación media del sistema de iluminación en la superficie de cocción	E_{middle}	106	
Consumo de energía medido en modo de espera	P_o	-	W
Consumo de energía medido en estado apagado	P_s	0,36	W
Nivel de potencia sonora	L_{WA}	66	dB
Datos de contacto	Chal-Tec GmbH, Wallstraße 16, 10179, Berlin, Alemania		

Información según el Reglamento (UE) n° 65/2014

Métodos de medición y cálculo según EN 61591:1997+A1:2006+A2:2011+A11:2014+A12:2015

Número de artículo	10035281, 10035283		
Descripción	Símbolo	Valor	Unidad
Consumo anual de energía	AEC _{hood}	65,6	kWh/Año
Clase de eficiencia energética		C	
eficiencia fluidodinámica	FDE _{hood}	15,2	
Clase de eficiencia fluidodinámica		D	
Eficiencia de la iluminación	LE _{hood}	25,8	Lux/W
Clase de eficiencia lumínica		B	
Eficacia de la separación de la grasa	GFE _{hood}	64,1	%
Clase de eficiencia de separación de grasas		E	
Flujo de aire al mínimo y a la máxima velocidad en funcionamiento normal, excepto para el funcionamiento en el nivel de velocidad intensivo o rápido		297,2/547,7	m ³ /h
Flujo de aire durante el funcionamiento en el nivel de velocidad intensivo o rápido		-	
Emisiones de ruido aéreo con ponderación A a la velocidad mínima y máxima disponible durante el funcionamiento normal		58/66	dB
Emisiones de ruido aéreo ponderadas A durante el funcionamiento en la fase intensiva o de alta velocidad		-	dB
Consumo de energía en modo apagado	P _o	0,36	W
Consumo de energía en modo de espera	P _s	-	W
Datos de contacto	Chal-Tec GmbH, Wallstraße 16, 10179, Berlin, Alemania		

Datos según el Reglamento (UE) n° 66/2014

Métodos de medición y cálculo según EN 61591:1997+A1:2006+A2:2011+A11:2014+A12:2015

Número de artículo	10035281, 10035283		
Descripción	Símbolo	Valor	Unidad
Consumo anual de energía	AEC _{hood}	65,6	kWh/Año
Factor de extensión temporal	f	1,5	
eficiencia fluidodinámica	FDE _{hood}	15,2	
Índice de eficiencia energética	EEl _{hood}	81,6	
Caudal de aire medido en el punto óptimo	Q _{BEP}	353,4	m ³ /h
Presión de aire medida en el mejor punto	P _{BEP}	177	Pa
Flujo de aire máximo	Q _{max}	586,9	m ³ /h
Potencia eléctrica de entrada medida en el mejor punto	W _{BEP}	114,4	W
Potencia nominal del sistema de iluminación	W _L	4	W
Iluminación media del sistema de iluminación en la superficie de cocción	E _{middle}	103	Lux
Consumo de energía medido en modo de espera	P _o	-	W
Consumo de energía medido en estado apagado	P _s	0,36	W
Nivel de potencia sonora	L _{WA}	66	dB
Datos de contacto	Chal-Tec GmbH, Wallstraße 16, 10179, Berlin, Alemania		

NOTAS PARA CUIDAR DEL MEDIO AMBIENTE

- Durante la cocción, asegúrese de que haya un flujo de aire suficiente para que la campana extractora funcione eficazmente y con poco ruido de funcionamiento.
- Ajuste la velocidad del ventilador a la cantidad de vapor producida durante la cocción. Utilice el modo intensivo sólo cuando sea necesario. Cuanto menor sea la velocidad del ventilador, menos energía consume.
- Si se producen grandes cantidades de vapor durante la cocción, seleccione una velocidad de ventilador más alta. Si el vapor de la cocción ya se ha extendido por toda la cocina, la campana extractora debe funcionar durante más tiempo.
- Apague la campana extractora cuando ya no la necesite.
- Apaga la iluminación cuando ya no la necesites.
- Limpie el filtro a intervalos regulares y sustitúyalo si es necesario, para aumentar la eficacia del sistema de ventilación y prevenir los riesgos de incendio.
- Ponga siempre la tapa cuando cocine para reducir el vapor de la cocción y la condensación.

RETIRADA DEL APARATO



Si en su país existe una disposición legal relativa a la eliminación de aparatos eléctricos y electrónicos, este símbolo estampado en el producto o en el embalaje advierte que no debe eliminarse como residuo doméstico. En lugar de ello, debe depositarse en un punto de recogida de reciclaje de aparatos eléctricos y electrónicos. Una gestión adecuada de estos residuos previene consecuencias potencialmente negativas para el medio ambiente y la salud de las personas. Puede consultar más información sobre el reciclaje y la eliminación de este producto contactando con su administración local o con su servicio de recogida de residuos.

FABRICANTE E IMPORTADOR (REINO UNIDO)

Fabricante:

Chal-Tec GmbH, Wallstraße 16, 10179 Berlín, Alemania.

Importador para Gran Bretaña:

Berlin Brands Group UK Ltd

PO Box 1145

Oxford, OX1 9UW

United Kingdom

Chère cliente, cher client,

Toutes nos félicitations pour l'acquisition de ce nouvel appareil. Veuillez lire attentivement et respecter les instructions de ce mode d'emploi afin d'éviter d'éventuels dommages. Nous ne saurions être tenus pour responsables des dommages dus au non-respect des consignes et à la mauvaise utilisation de l'appareil. Scannez le QR-Code pour obtenir la dernière version du mode d'emploi ainsi que d'autres informations concernant le produit.



SOMMAIRE

Consignes de sécurité	60
Dimensions de l'appareil	62
Installation	63
Utilisation	68
Nettoyage et maintenance	69
Fiche de données produit	72
Informations sur la protection de l'environnement	76
Informations sur le recyclage	76
Fabricant et importateur (UK)	76

FICHE TECHNIQUE

Numéro d'article	10035280, 10035281, 10035282, 10035283
Alimentation	220-240 V ~ 50/60 Hz
Lampe LED	3 W
<p>Remarque : Vous trouverez pour cette hotte aspirante un filtre à charbon actif disponible sous le numéro d'article 10035284. Visitez pour cela notre site Web : www.elektronic-star.fr</p>	

CONSIGNES DE SÉCURITÉ

- Lisez attentivement toutes les consignes avant d'utiliser l'appareil et conservez ce mode d'emploi pour vous y référer ultérieurement.
- Les travaux de montage doivent être effectués uniquement par un électricien professionnel ou un spécialiste. Avant d'utiliser la hotte aspirante, assurez-vous que la tension (V) et la fréquence indiquée sur la hotte aspirante (Hz) correspondent à la tension (V) et à la fréquence (Hz) de votre alimentation.
- Le fabricant ne saurait être tenu responsable des dégâts occasionnés par le non-respect des consignes d'utilisation et d'installation.
- Les enfants de moins de 8 ne doivent pas utiliser la hotte aspirante.
- L'appareil n'est pas destiné à une utilisation commerciale mais au cadre domestique et dans des conditions similaires.
- Nettoyez l'appareil et le filtre régulièrement pour que l'appareil fonctionne toujours de manière efficace.
- Avant le nettoyage, débranche toujours la fiche de la prise.
- Nettoyez l'appareil exactement comme il est indiqué dans le mode d'emploi.
- N'utilisez aucune flamme libre sous la hotte aspirante.
- Si l'appareil ne fonctionne pas normalement, adressez-vous au fabricant ou à un spécialiste.
- Cet appareil peut être utilisé par des enfants de 8 ans ou plus et des personnes ayant des capacités physiques, sensorielles et mentales limitées et / ou dénuées d'expérience et de connaissances, à condition d'avoir été instruits au fonctionnement de l'appareil par une personne responsable et d'en comprendre les risques associés.
- Si le câble secteur ou la fiche sont endommagés, faites-les remplacer par le fabricant un service professionnel agréé ou une personne de qualification équivalente.
- Si la hotte aspirante est utilisée avec une cuisinière à gaz ou utilisant d'autres combustibles, une ventilation suffisante de la pièce doit être assurée.
- Ne faites pas de flambée sous la hotte aspirante.
- Attention : la surface de l'appareil peut devenir très chaude pendant le fonctionnement.

Conseils importants pour l'installation

- L'air ne doit pas être dirigé vers une conduite déjà utilisée pour aspirer les gaz de combustion provenant d'une cuisinière à gaz ou utilisant d'autres combustibles (valable même pour les appareils qui ne renvoient pas l'air dans la pièce).
- Respectez les réglementations locales concernant l'installation de dispositifs d'extraction d'air.

Remarques importantes concernant le mode d'extraction



MISE EN GARDE

Danger de mort, risques d'intoxication ! Par la ré-aspiration de gaz de combustion. Ne jamais utiliser la fonction d'aspiration de l'appareil en même temps qu'un foyer dépendant de l'air ambiant si l'air frais est insuffisant.

Les foyers dépendants de l'air ambiant (par ex. les systèmes de chauffage au gaz, au fuel, au bois ou au charbon, les chauffe-eaux électriques, les chaudières) extraient l'air de combustion de la pièce où l'appareil est installé et rejettent les gaz résiduaires à l'extérieur en les faisant passer par un conduit d'évacuation des gaz (par ex. une cheminée). Lorsque la hotte aspirante est en marche, la cuisine et les pièces adjacentes extraient l'air ambiant – une dépressurisation se produit si le volume d'air frais n'est pas suffisant. Les gaz toxiques d'une cheminée ou d'un foyer seront ré-aspirés dans la pièce d'habitation.

- Ainsi, il est toujours nécessaire de veiller à ce qu'il y ait une quantité suffisante d'air frais.
- Un caisson mural d'aspiration/d'évacuation ne peut pas garantir à lui seul le respect des valeurs limites.

Un fonctionnement sans risque est uniquement possible si la dépressurisation de la pièce où est installé le foyer ne dépasse pas 4 Pa (0,04 mbar). Ceci n'est possible que si l'air nécessaire à la combustion peut circuler par des ouvertures permanentes, par ex. dans des portes, fenêtres associées à un caisson mural d'aspiration/d'évacuation ou par d'autres dispositifs techniques. Dans tous les cas, demander conseil auprès du ramoneur responsable de la circulation de l'air pour l'ensemble du bâtiment, il sera à même de proposer les mesures à prendre pour une aération appropriée.

Si la hotte aspirante est utilisée exclusivement en mode ventilation tournante, son fonctionnement n'est soumis à aucune restriction.

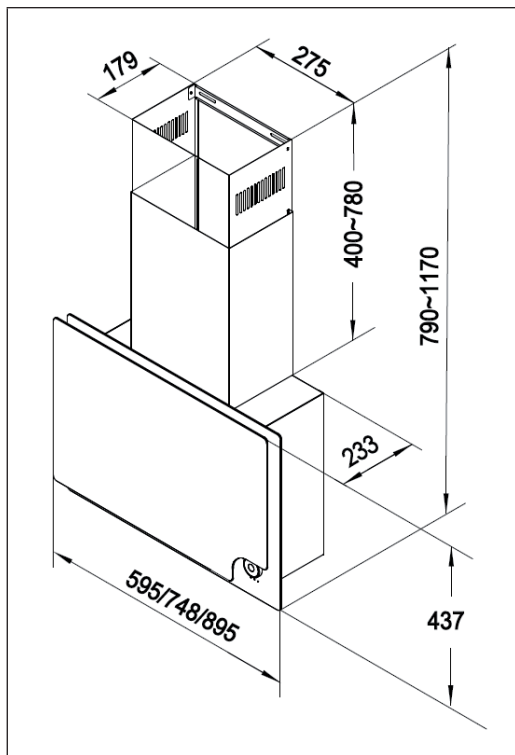
Remarques importantes pour le démontage de l'appareil

- Pour le démontage, suivez les mêmes étapes que l'installation / montage dans l'ordre inverse.
- Faites-vous aider par une deuxième personne lors du démontage pour éviter les blessures.

DIMENSIONS DE L'APPAREIL

Modèle 10035280/10035282 (595 cm)

Modèle 10035281/10035283 (895 cm)



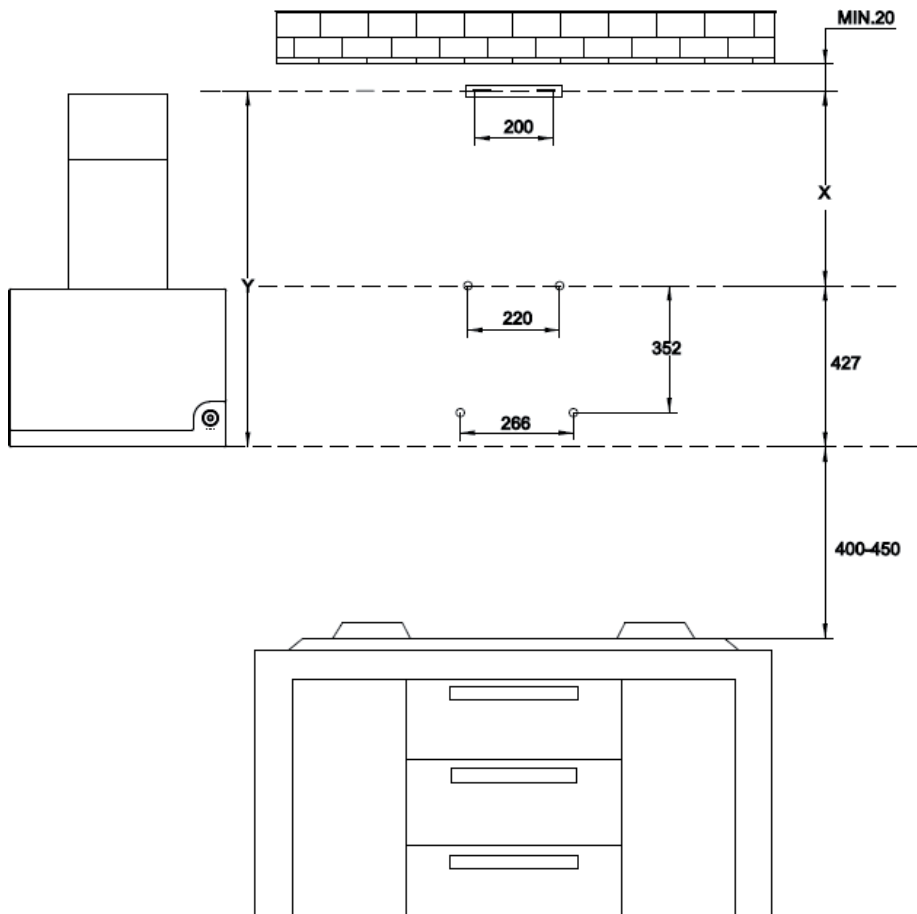
INSTALLATION

1. Retirez d'abord le film plastique de protection de toutes les surfaces externes de l'appareil avant de procéder à l'installation.
2. La distance minimale est de 450 mm de la hotte aspirante à une cuisinière à gaz et de 400 mm à une cuisinière électrique. Si une plus grande distance est spécifiée dans les instructions d'installation pour les plaques de cuisson au gaz, celle-ci doit être prise en compte.

Remarque : En raison du poids de la hotte aspirante, deux personnes ou plus sont nécessaires pour installer ou déplacer cet appareil. Le non-respect de cette consigne peut entraîner des accidents et des blessures.

Perçage du mur et fixation du support

1. Tracez une ligne verticale sur le mur où vous souhaitez fixer la hotte aspirante au milieu de la zone où celle-ci sera fixée.
2. Tracez une ligne horizontale à 650 mm au-dessus de la cuisinière.
3. Placez les supports de montage de la cheminée sur le mur, comme illustré ci-dessous, à environ 20 mm du plafond ou du plafond et alignez le centre (encoche) avec la ligne de référence verticale.
4. Marquez deux trous de vis de fixation pour la hotte aspirante sur le mur, comme indiqué dans l'illustration suivante, à 427 mm au-dessus de la ligne inférieure de la hotte aspirante.
5. Marquez deux trous sur le mur, comme indiqué dans l'illustration ci-dessous, 352 mm sous les trous pour les vis de montage de la hotte aspirante.
6. Percez des trous de Ø 10 mm au centre de tous les points marqués.
7. Fixez les chevilles et les vis au mur.

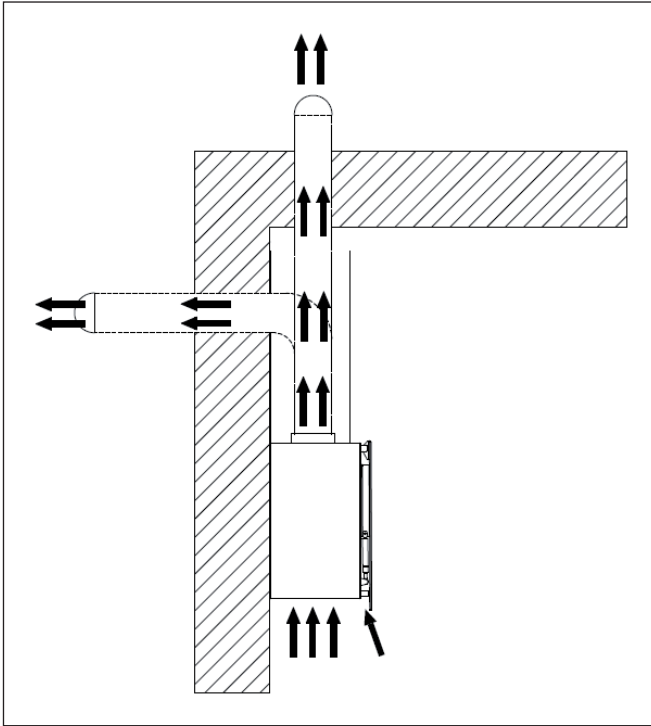


Fixation de la hotte aspirante

1. Accrochez le boîtier sur les vis de fixation de la hotte aspirante.
2. Alignez correctement le boîtier et serrez les vis de fixation.

Fixation des amortisseurs (volets)

1. Fixez les régulateurs (volets) dans l'adaptateur de sortie d'air.
2. Assurez-vous que les régulateurs (volets) sont correctement fixés dans l'adaptateur de sortie d'air. Ils doivent pouvoir s'ouvrir et se fermer de manière souple.



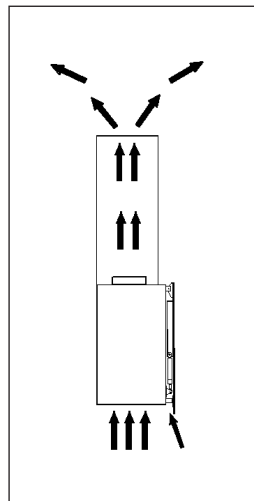
Installation en extraction



ATTENTION

Risque d'incendie! Pour réduire les risques d'incendie, utilisez uniquement des systèmes d'échappement métalliques.

1. Décidez comment le conduit d'évacuation doit passer entre la hotte aspirante et l'extérieur.
2. La hotte aspirante est plus efficace lorsque vous utilisez un conduit d'échappement court et droit.
3. Les longs conduits d'air d'évacuation, les coudes et les transitions réduisent les performances de la hotte aspirante. Assurez-vous que le conduit d'évacuation d'air utilisé est aussi court que possible. Un conduit d'évacuation plus grand peut toutefois être nécessaire pour les longues distances.
4. Branchez le raccordement du conduit d'évacuation d'air à l'adaptateur de sortie d'air de la hotte aspirante. Celui-ci doit être rond et avoir un diamètre de \varnothing 150 mm.
5. En aucun cas l'air évacué ne doit être évacué par une cheminée utilisée pour évacuer également des vapeurs ou des fumées de combustion de gaz ou d'autres combustibles. Respectez les réglementations nationales pour l'air évacué.
6. Installez le couvercle / cache mural. Connectez le raccord rond du conduit d'évacuation d'air au couvercle. Utilisez du ruban isolant pour sceller les transitions.



Installation en recirculation



ATTENTION

Risque d'incendie ! n'utilisez aucun système d'extraction en plastique ou en métal.

1. Installez le filtre à charbon actif (voir chapitre „Nettoyage et entretien“).
2. Notez que l'air sort par les deux grilles des deux côtés du fond de la cheminée décorative.

Branchements électriques

- Les connexions électriques doivent être effectuées par une personne qualifiée conformément aux réglementations et normes nationales.
- Coupez l'alimentation avant d'effectuer des travaux électriques.
- Si le cordon d'alimentation est endommagé, il doit être remplacé par le fabricant, le service client ou une personne de qualification similaire pour éviter tout danger.
- Utilisez uniquement le cordon d'alimentation et la rallonge inclus dans la livraison.
- La hotte aspirante doit être mise à la terre. Ne retirez jamais la broche de mise à la terre de la fiche secteur.

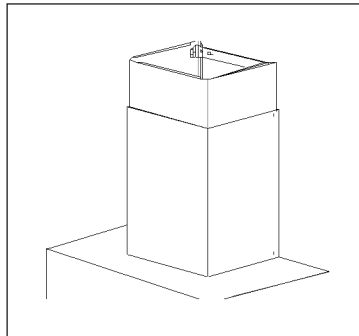
Cheminée télescopique décorative

• Partie inférieure

Faites descendre le bas de la cheminée décorative de la partie haute de la cheminée décorative. Placez soigneusement la partie inférieure de la cheminée décorative dans les évidements du boîtier de la hotte aspirante et fixez-la avec les clips.

• Partie supérieure :

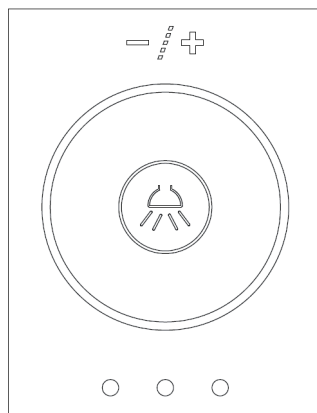
Soulevez la partie haute de la cheminée décorative à partir de la partie inférieure. Fixez-la avec des clips et assurez-vous que la cheminée décorative est bien fixée au mur.



UTILISATION

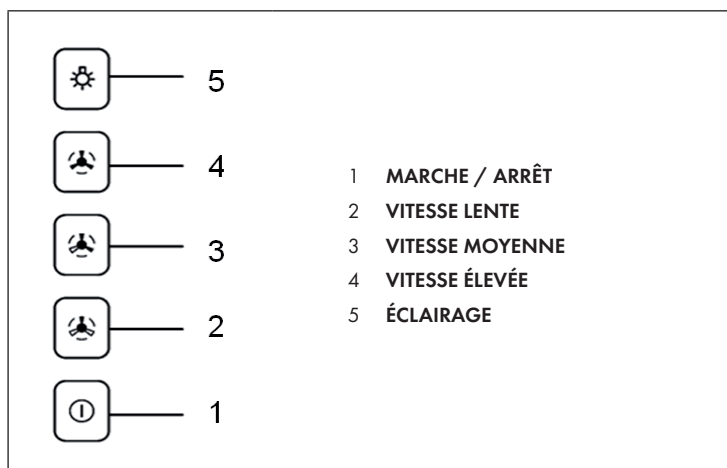
Molette de réglage

- La vitesse et la lumière se contrôlent avec la molette.
- Tournez la commande dans le sens horaire pour augmenter la vitesse.
- Tournez la commande dans le sens antihoraire pour diminuer la vitesse.
- La lumière s'allume en appuyant sur la commande. Appuyez à nouveau sur la commande pour éteindre la lumière.



Contrôle soft touch (touches)

- La hotte aspirante peut se commander avec la commande tactile du panneau avant.
- La touche d'éclairage (5) allume et éteint les lampes.
- Les touches du ventilateur (2, 3, 4) mettent le ventilateur en marche à trois niveaux de vitesse.



NETTOYAGE ET MAINTENANCE



MISE EN GARDE

Risque de choc électrique ! Éteignez toujours la hotte avant d'effectuer des travaux de nettoyage ou d'entretien sur l'appareil et retirez la fiche de la prise.

Remarque : Si l'intérieur de la hotte aspirante a besoin d'être nettoyé, retirez toujours d'abord la vitre. Suivez les instructions ci-dessous pour éviter les dommages et les dangers.

Nettoyage de la hotte aspirante

- L'acier inoxydable est un matériau facile à nettoyer. L'aspect décoratif de la hotte aspirante peut être conservé par un nettoyage régulier.
- Nettoyez les surfaces extérieures avec une solution savonneuse douce.
- Après le nettoyage avec un chiffon imbibé d'eau claire, retirez tout le savon restant.
- Frottez les surfaces avec un chiffon doux et sec pour éliminer tout résidu d'eau.
- Pour éliminer la décoloration ou la saleté tenace, utilisez un produit de nettoyage non agressif ou un polish pour inox avec un peu d'eau et un chiffon doux.
- Utilisez une éponge ou une brosse douce pour les taches extrêmement tenaces. Frottez uniquement dans le sens du „grain“ de la surface en acier inoxydable. N'appliquez pas trop de pression.
- Ne laissez pas de dépôts trop longtemps sur la hotte aspirante.
- N'utilisez pas de laine d'acier ou de brosses en acier pour le nettoyage car cela pourrait endommager la surface et la faire rouiller.
- N'utilisez pas de solutions salines, de désinfectants, d'agent de blanchiment ou d'agents de nettoyage qui restent longtemps sur la surface pour le nettoyage. De nombreux agents mentionnés contiennent des produits chimiques nocifs pour la surface de l'appareil.
- Les surfaces peintes ne doivent être nettoyées qu'avec de l'eau tiède et un détergent doux.

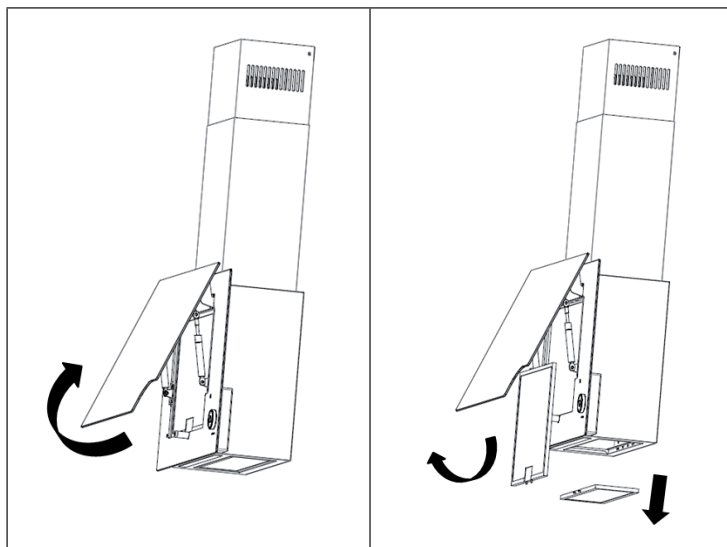
Nettoyage des filtres à graisse

- Nettoyez régulièrement les filtres à graisse (au moins tous les 2 mois, plus fréquemment en cas d'utilisation intensive). Utilisez une solution savonneuse chaude pour le nettoyage.
- Les filtres à graisse sont lavables.

Pour démonter les filtres à graisse

1. Soulevez la vitre jusqu'à l'endroit où elle est maintenue par les barres.
2. Retirez le filtre à graisse en tirant sur les loquets lorsque la vitre est ouverte. Cela desserre le filtre à graisse. Inclinez le filtre vers le bas et retirez-le.
3. Nettoyez le filtre à graisse à l'eau tiède et veillez à ne pas le plier. Laissez le filtre à graisse sécher complètement avant de le réinstaller.

4. Lors de la réinstallation du filtre, la poignée doit être visible de l'extérieur.
5. Alignez le filtre à graisse avec les ouvertures de la hotte aspirante. Tirez le verrou, poussez les filtres en position et relâchez-les. Assurez-vous que le filtre à graisse est correctement installé après l'installation.
6. Remettez la vitre.

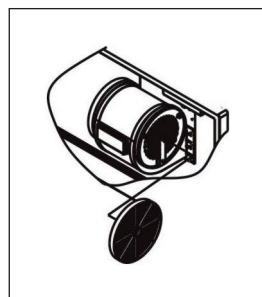


Filtres à charbon actif (mode recyclage d'air)

- Les filtres à charbon actif ne sont pas lavables et ne peuvent pas se régénérer.
- Remplacez le filtre à charbon actif tous les trois mois (le plus souvent en cas d'utilisation intensive).

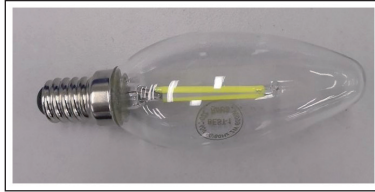
Pour installer un nouveau filtre à charbon actif :

1. Insérez le filtre à charbon actif dans l'ouverture et poussez-le jusqu'à ce que vous entendiez un déclic et que le filtre à charbon actif soit bien en place.
2. Le filtre à charbon actif doit être installé avant le filtre à graisses.



Lampes LED

- Des lampes LED sont nécessaires pour la hotte aspirante (DC 12 V, max. 3 W).
- Les lampes ont une longue durée de vie, aucun entretien ne devrait être nécessaire.
- Si vous rencontrez des problèmes avec les lampes, contactez le service client.
- Les lampes ne doivent être remplacées que par une personne qualifiée.



FICHE DE DONNÉES PRODUIT

Informations selon le règlement (UE) n ° 65/2014

Méthodes de mesure et de calcul selon EN 61591:1997+A1:2006+A2:2011+A11:2014+A12:2015

Numéro d'article	10035280, 10035282		
Description	Symbole	Valeur	Unité
Consommation annuelle d'énergie	AEC _{hood}	65,6	kWh/Année
Classe d'efficacité énergétique		C	
Efficacité dynamique des fluides	FDE _{hood}	15,2	
Classe d'efficacité dynamique des fluides		D	
Efficacité lumineuse	LE _{hood}	26,5	Lux/W
Classe d'efficacité lumineuse		B	
Efficacité de séparation des graisses	GFE _{hood}	64,1	%
Classe d'efficacité de capture des graisses		E	
Débit d'air à vitesse minimale et maximale en fonctionnement normal, à l'exception du fonctionnement au niveau intensif ou au niveau haute vitesse		297,2/547,7	m ³ /h
Flux d'air pendant le fonctionnement au niveau intensif ou au niveau haute vitesse		-	
Niveau sonore de classe A aux vitesses minimale et maximale disponibles en fonctionnement normal		58/66	dB
Niveau sonore de classe A en fonctionnement au niveau intensif ou au niveau haute vitesse		-	dB
Consommation d'énergie appareil éteint	P _o	0,36	W
Consommation électrique en veille	P _s	-	W
Coordonnées de contact	Chal-Tec GmbH, Wallstraße 16, 10179, Berlin, Allemagne		

Informations selon le règlement (UE) n ° 66/2014

Méthodes de mesure et de calcul selon EN 61591:1997+A1:2006+A2:2011+A11:2014+A12:2015

Numéro d'article	10035280, 10035282		
Description	Symbole	Valeur	Unité
Consommation annuelle d'énergie	AEC_{hood}	65,6	kWh/Année
Facteur d'extension de temps	f	1,5	
Efficacité dynamique des fluides	FDE_{hood}	15,2	
Indice d'efficacité énergétique	EEl_{hood}	81,6	
Débit d'air mesuré au meilleur point	Q_{BEP}	353,4	m ³ /h
Pression d'air mesurée au meilleur point	P_{BEP}	177	Pa
Débit d'air maximal	Q_{max}	586,9	m ³ /h
Puissance électrique d'entrée mesurée au meilleur point	W_{BEP}	114,4	W
Puissance nominale du système d'éclairage	W_L	4	W
Puissance moyenne du système d'éclairage sur la surface de cuisson	E_{middle}	106	
Consommation électrique mesurée en mode veille	P_o	-	W
Consommation d'énergie mesurée appareil éteint	P_s	0,36	W
Niveau sonore	L_{WA}	66	dB
Coordonnées de contact	Chal-Tec GmbH, Wallstraße 16, 10179, Berlin, Allemagne		

Informations selon le règlement (UE) n ° 65/2014

Méthodes de mesure et de calcul selon EN 61591:1997+A1:2006+A2:2011+A11:2014+A12:2015

Numéro d'article	10035281, 10035283		
Description	Symbole	Valeur	Unité
Consommation annuelle d'énergie	AEC _{hood}	65,6	kWh/Année
Classe d'efficacité énergétique		C	
Efficacité dynamique des fluides	FDE _{hood}	15,2	
Classe d'efficacité dynamique des fluides		D	
Efficacité lumineuse	LE _{hood}	25,8	Lux/W
Classe d'efficacité lumineuse		B	
Efficacité de séparation des graisses	GFE _{hood}	64,1	%
Classe d'efficacité de capture des graisses		E	
Débit d'air à vitesse minimale et maximale en fonctionnement normal, à l'exception du fonctionnement au niveau intensif ou au niveau haute vitesse		297,2/547,7	m ³ /h
Flux d'air pendant le fonctionnement au niveau intensif ou au niveau haute vitesse		-	
Niveau sonore de classe A aux vitesses minimale et maximale disponibles en fonctionnement normal		58/66	dB
Niveau sonore de classe A en fonctionnement au niveau intensif ou au niveau haute vitesse		-	dB
Consommation d'énergie appareil éteint	P _O	0,36	W
Consommation électrique en veille	P _S	-	W
Coordonnées de contact	Chal-Tec GmbH, Wallstraße 16, 10179, Berlin, Allemagne		

Informations selon le règlement (UE) n ° 66/2014

Méthodes de mesure et de calcul selon EN 61591:1997+A1:2006+A2:2011+A11:2014+A12:2015

Número d'article	10035281, 10035283		
Description	Symbole	Valeur	Unité
Consommation annuelle d'énergie	AE _{hood}	65,6	kWh/Année
Facteur d'extension de temps	f	1,5	
Efficacité dynamique des fluides	FDE _{hood}	15,2	
Indice d'efficacité énergétique	EEL _{hood}	81,6	
Débit d'air mesuré au meilleur point	Q _{BEP}	353,4	m ³ /h
Pression d'air mesurée au meilleur point	P _{BEP}	177	Pa
Débit d'air maximal	Q _{max}	586,9	m ³ /h
Puissance électrique d'entrée mesurée au meilleur point	W _{BEP}	114,4	W
Puissance nominale du système d'éclairage	W _L	4	W
Puissance moyenne du système d'éclairage sur la surface de cuisson	E _{middle}	103	Lux
Consommation électrique mesurée en mode veille	P _o	-	W
Consommation d'énergie mesurée appareil éteint	P _s	0,36	W
Niveau sonore	L _{WA}	66	dB
Coordonnées de contact	Chal-Tec GmbH, Wallstraße 16, 10179, Berlin, Allemagne		

INFORMATIONS SUR LA PROTECTION DE L'ENVIRONNEMENT

- Assurez-vous qu'il y a une ventilation suffisante pendant la cuisson pour que la hotte aspirante puisse fonctionner efficacement et avec un faible niveau sonore.
- Ajustez la vitesse du ventilateur à la quantité de vapeur produite pendant la cuisson. Utilisez le mode intensif uniquement lorsque cela est nécessaire. Plus la vitesse du ventilateur est basse, moins la consommation d'énergie est réduite.
- Si de grandes quantités de vapeur sont produites pendant la cuisson, sélectionnez une vitesse de ventilation plus élevée en temps utile. Si la vapeur de cuisson est déjà répartie dans la cuisine, la hotte aspirante devra fonctionner plus longtemps.
- Éteignez la hotte aspirante lorsque vous n'en avez plus besoin.
- Éteignez l'éclairage lorsque vous n'en avez plus besoin.
- Nettoyez le filtre à intervalles réguliers et remplacez-le si nécessaire afin d'augmenter l'efficacité du système de ventilation et d'éviter les risques d'incendie.
- Mettez toujours le couvercle pendant la cuisson pour réduire la vapeur et la condensation.

INFORMATIONS SUR LE RECYCLAGE



S'il existe une réglementation pour l'élimination ou le recyclage des appareils électriques et électroniques dans votre pays, ce symbole sur le produit ou sur l'emballage indique que cet appareil ne doit pas être jeté avec les ordures ménagères. Vous devez le déposer dans un point de collecte pour le recyclage des équipements électriques et électroniques. La mise au rebut conforme aux règles protège l'environnement et la santé de vos semblables des conséquences négatives. Pour plus d'informations sur le recyclage et l'élimination de ce produit, veuillez contacter votre autorité locale ou votre service de recyclage des déchets ménagers.

FABRICANT ET IMPORTATEUR (UK)

Fabricant :

Chal-Tec GmbH, Wallstraße 16, 10179 Berlin, Allemagne.

Importateur pour la Grande Bretagne :

Berlin Brands Group UK Ltd

PO Box 1145

Oxford, OX1 9UW

United Kingdom

Gentile Cliente,

La ringraziamo per aver acquistato il dispositivo. La preghiamo di leggere attentamente le seguenti istruzioni per l'uso e di seguirle per evitare possibili danni tecnici. Non ci assumiamo alcuna responsabilità per danni scaturiti da una mancata osservazione delle avvertenze di sicurezza e da un uso improprio del dispositivo. Scansionare il codice QR seguente, per accedere al manuale d'uso più attuale e per ricevere informazioni sul prodotto.



INDICE

Avvertenze di sicurezza	78
Dimensioni del prodotto	80
Installazione	81
Utilizzo	86
Pulizia e manutenzione	87
Scheda dati del prodotto	90
Indicazioni per la tutela dell'ambiente	94
Avviso di smaltimento	94
Produttore e importatore (UK)	94

DATI TECNICI

Numero articolo	10035280, 10035281, 10035282, 10035283
Alimentazione	220-240 V ~ 50/60 Hz
Lampada LED	3 W
Nota: per questa cappa aspirante è possibile acquistare separatamente un filtro ai carboni attivi al numero articolo 10035284 sul nostro sito web: www.electronic-star.it	

AVVERTENZE DI SICUREZZA

- Leggere attentamente tutte le istruzioni prima dell'uso e conservare il manuale per consultazioni future.
- Il montaggio può essere eseguito solo da un tecnico qualificato. Prima di utilizzare la cappa aspirante, accertarsi che la tensione (V) e la frequenza (Hz) indicate corrispondano alla tensione (V) e alla frequenza (Hz) domestiche.
- Si declina ogni responsabilità per danni derivati da un utilizzo improprio e da un'installazione errata della cappa aspirante.
- I bambini minori di 8 anni non possono utilizzare la cappa aspirante.
- La cappa aspirante non è per un uso commerciale bensì domestico e in ambienti simili.
- Pulire regolarmente la cappa aspirante e il filtro per un corretto funzionamento.
- Staccare la spina dalla presa prima di eseguire la pulizia.
- Pulire la cappa aspirante come indicato nel manuale di istruzioni. Non utilizzare fiamme vive sotto la cappa aspirante.
- Se la cappa aspirante non funziona correttamente, rivolgersi al produttore o ad un tecnico competente.
- Questo dispositivo può essere utilizzato da bambini a partire da 8 anni e da persone con limitate capacità fisiche e psichiche o con conoscenza ed esperienza limitate, solo se sono stati istruiti sulle modalità d'uso e comprendono i rischi e i pericoli connessi.
- Se il cavo di alimentazione o la spina sono danneggiati, farli sostituire dal produttore o da un tecnico qualificato.
- Se la cappa aspirante viene utilizzata insieme ad apparecchi che bruciano gas o combustibili, è necessario che la stanza sia ben ventilata.
- Non cucinare alimenti alla fiamma (flambé) sotto la cappa aspirante.
- Attenzione: le superfici della cappa aspirante possono diventare molto calde durante l'uso.

Note importanti per l'installazione

- L'aria non deve essere condotta in uno scarico utilizzato per aspirare gas di combustione o altri combustibili (ciò non si applica per dispositivi che emettono solo aria nella stanza).
- Osservare tutte le disposizioni regionali relative all'incasso di dispositivi di ventilazione.

Note importanti circa la modalità di estrazione



AVVERTENZA

Pericolo di morte, pericolo di intossicazione da gas di scarico! Non azionare l'apparecchio con funzione di scarico mentre è attivo un impianto di riscaldamento che utilizza l'aria ambiente, se l'aerazione non è sufficiente.

Gli impianti di riscaldamento che sfruttano l'aria ambiente (ad es. stufe a gas, ad gasolio, a legna o a carbone, scaldacqua istantanei, scaldabagno), usano l'aria ambiente per la combustione ed espellono all'esterno i gas di scarico attraverso un sistema di scarico (ad es. camino). Con la cappa aspirante accesa viene sottratta aria dalla cucina e dalle stanze adiacenti. Se l'aerazione è insufficiente si forma una depressione. I gas tossici del camino vengono riaspirati negli ambienti domestici.

- Pertanto è necessario che ci sia sempre un'aerazione sufficiente.
- La cassetta a muro per aerazione o sfato da sola non garantisce un'aerazione sufficiente.

Un utilizzo sicuro è possibile solo se la depressione nella stanza dove è installato l'impianto di riscaldamento non supera i 4 Pa (0,04 mbar). Ciò è possibile solo se l'aria necessaria per la combustione può affluire nella stanza attraverso aperture permanenti come porte, finestre, in combinazione con una cassetta a muro per aerazione o sfato o con altre misure tecniche. In ogni caso rivolgersi ad un esperto di impianti di aerazione il quale fornirà indicazioni sulle misure da intraprendere per una corretta aerazione.

Se la cappa aspirante viene impiegata esclusivamente con funzione di ricircolo dell'aria, l'utilizzo è possibile senza limiti.

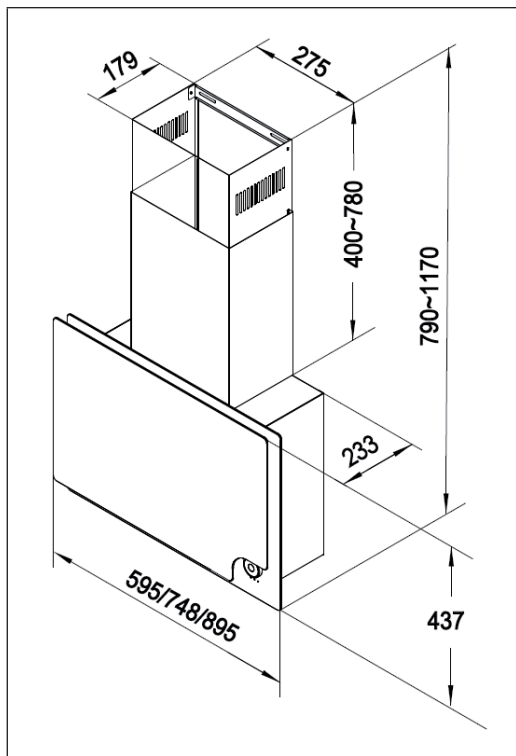
Informazioni importanti per smontare il dispositivo

- Lo smontaggio avviene seguendo i passaggi relativi a installazione/montaggio in ordine inverso.
- Chiedere l'aiuto di una seconda persona per smontare il dispositivo, in modo da evitare lesioni.

DIMENSIONI DEL PRODOTTO

Modello 10035280/10035282 (595 cm)

Modello 10035281/10035283 (895 cm)



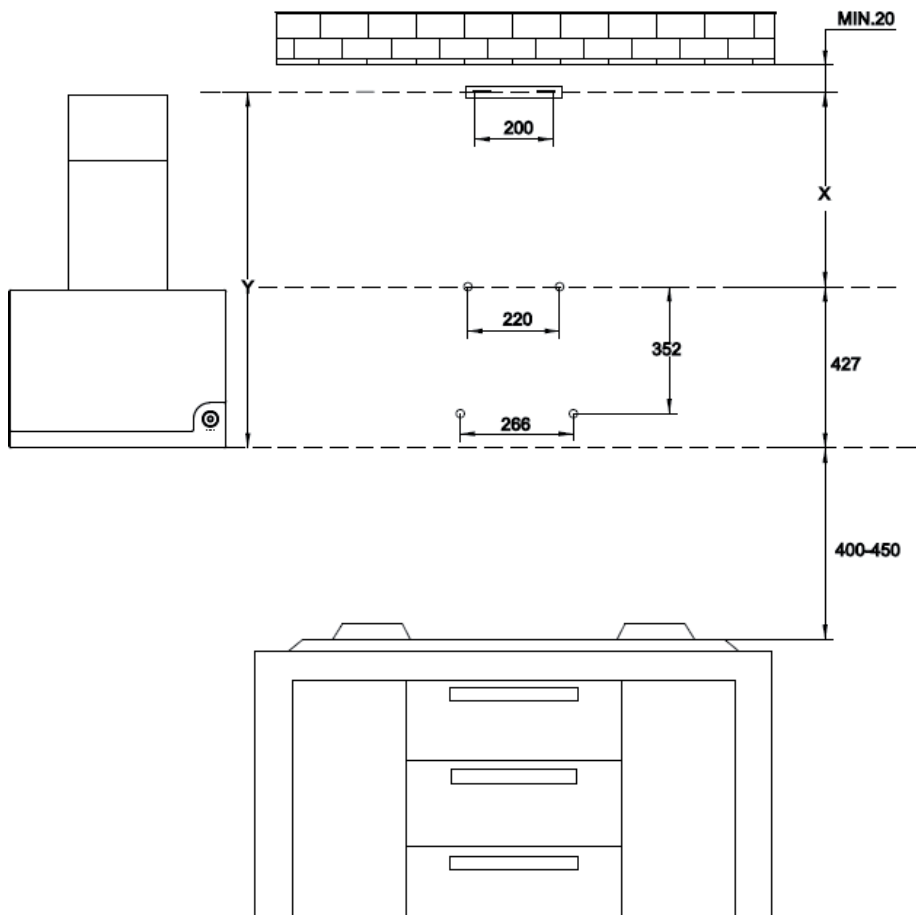
INSTALLAZIONE

1. Prima di procedere all'installazione, rimuovere la pellicola protettiva da tutte le superfici esterne del dispositivo.
2. La distanza minima tra cappa e fornello a gas deve essere di 450 mm. La distanza minima tra cappa e fornello elettrico deve essere di 400 mm. Se nelle indicazioni di installazione per fornelli a gas viene suggerita una distanza maggiore, deve essere necessariamente rispettata.

Nota: a causa del peso della cappa aspirante, sono necessarie due o più persone per spostarla o installarla. Il mancato rispetto di questa indicazione può causare incidenti e lesioni.

Realizzare i fori alla parete e fissare il supporto

1. Sulla parete su cui si desidera installare la cappa, segnare al centro dell'area una linea verticale fino al soffitto.
2. Disegnare una linea orizzontale 650 mm sopra al piano cottura.
3. Posizionare i supporti di fissaggio della canna della cappa, come mostrato in seguito, a circa 20 mm dal soffitto o dalla limitazione superiore e orientare il centro (tacca) alla linea di riferimento verticale.
4. Segnare sulla parete due fori per le viti di fissaggio della cappa, come indicato nell'immagine seguente, circa 427 mm sopra alla linea inferiore della cappa aspirante.
5. Segnare due fori sulla parete, come indicato nell'immagine seguente, 352 mm sotto ai fori per le viti di fissaggio dell'alloggiamento della cappa aspirante.
6. Realizzare fori da 10 mm Ø su tutti i punti centrali segnati.
7. Fissare tasselli e viti alla parete.

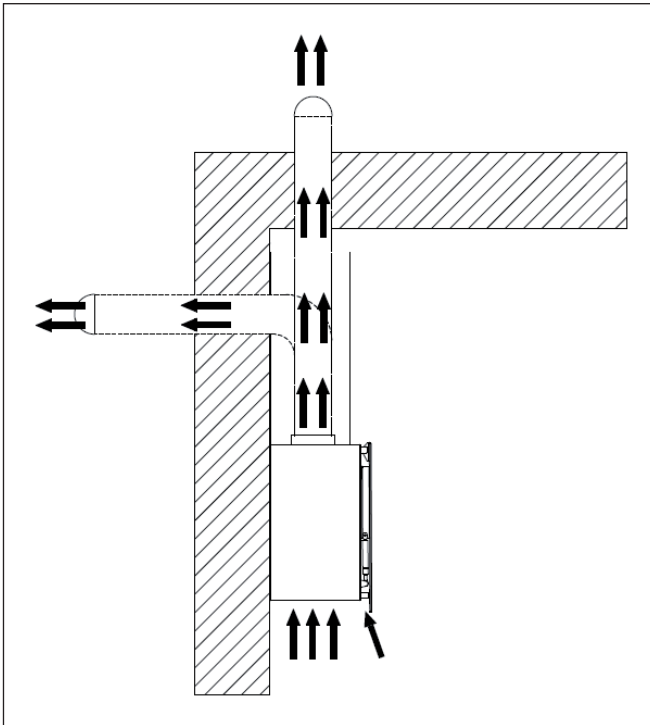


Fissaggio della cappa aspirante

1. Agganciare l'alloggiamento alle viti di fissaggio della cappa.
2. Posizionare correttamente l'alloggiamento e stringere le viti di fissaggio.

Fissaggio delle valvole di tiraggio (sportelli)

1. Fissare le valvole di tiraggio (sportelli) all'adattatore dell'uscita dell'aria.
2. Assicurarsi che le valvole di tiraggio (sportelli) siano fissate correttamente all'adattatore dell'uscita dell'aria. Questa deve potersi aprire e chiudere con flessibilità.



Installazione con scarico



ATTENZIONE

Pericolo di incendio! Utilizzare solo sistemi di scarico dell'aria in metallo per ridurre il rischio di incendi.

1. Decidere dove far passare il canale di scarico tra cappa aspirante e lato esterno.
2. La cappa raggiunge la massima efficacia se si utilizza un canale di scarico dritto e corto.
3. Canali di scarico lunghi, piegati e con collegamenti possono ridurre le prestazioni della cappa. Assicurarsi che il canale di scarico utilizzato sia il più corto possibile. Per tragitti più lunghi è necessario un canale di scarico più grande.
4. Collegare il connettore del canale di scarico all'adattatore di scarico dell'aria della cappa. Questo deve essere tondo e avere un diametro di 150 mm.
5. Lo scarico non deve essere assolutamente convogliato in una canna che scarica vapori o fumi provenienti dalla combustione di gas o altri combustibili. Rispettare le normative nazionali riguardanti lo scarico dell'aria.
6. Installare la copertura/copertura a parete. Collegare il connettore tondo del canale di scarico alla copertura. Utilizzare nastro isolante per sigillare i collegamenti.

Installazione con ricircolo



ATTENZIONE

Pericolo di incendio! Non utilizzare sistemi di scarico dell'aria in plastica o metallo rigido.

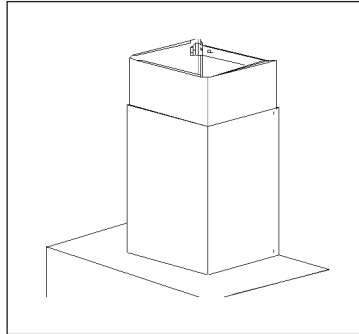
1. Installare il filtro ai carboni attivi (v. capitolo "Pulizia e manutenzione").
2. Assicurarsi che l'aria esca da entrambe le griglia su ambo i lati del fondo decorativo della canna.

Collegamenti elettrici

- I collegamenti elettrici devono essere realizzati da una persona qualificata, nel rispetto delle normative e degli standard nazionali.
- Spegner la corrente mentre si realizzano opere di allacciamento elettrico.
- Se il cavo di alimentazione è danneggiato deve essere sostituito dal produttore, dal servizio di assistenza ai clienti o da una persona con qualifica equivalente, in modo da evitare pericoli.
- Utilizzare solo il cavo di alimentazione e di prolunga inclusi in consegna.
- La cappa deve essere dotata di messa a terra. Non rimuovere assolutamente il contatto di messa a terra dalla spina.

Canna telescopica decorativa

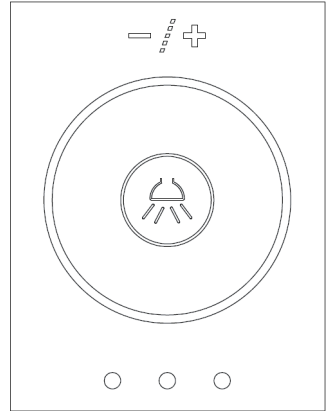
- **Parte inferiore:** Inserire la parte inferiore della canna decorativa sulla parte superiore, spingendo verso il basso. Posizionare la parte inferiore nelle cavità dell'alloggiamento della cappa e fissarla con i morsetti.
- **Parte superiore:** Tirare verso l'alto la parte superiore della canna decorativa attraverso la parte inferiore. Fissarla con morsetti e assicurarsi che la canna decorativa sia collegata in sicurezza con la parete.



UTILIZZO

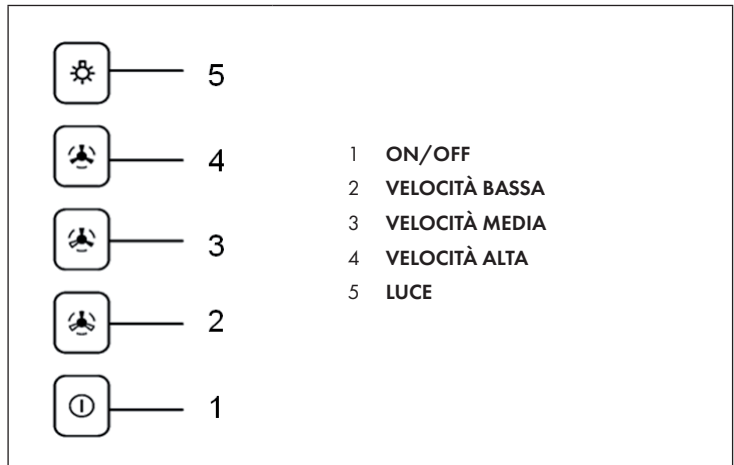
Manopola

- La velocità e la luce possono essere regolate con la manopola.
- Ruotare la manopola in senso orario per aumentare la velocità.
- Ruotare la manopola in senso antiorario per diminuire la velocità.
- Premendo la manopola si accende la luce. Premerla di nuovo per spegnerla.



Controllo Soft-Touch (tasti)

- La cappa può essere controllata tramite i tasti Soft-Touch sul lato anteriore.
- Il tasto della luce (5) accende e spegne la luce.
- I tasti della ventola (2, 3, 4) attivano le tre velocità della ventola.



PULIZIA E MANUTENZIONE



AVVERTENZA

Rischio di scossa elettrica! Scollegare sempre la cappa e scollegare l'apparecchio dalla rete elettrica prima di effettuare lavori di pulizia o di manutenzione.

Nota: Se l'interno della cappa deve essere pulito, rimuovere sempre prima il vetro. Seguire le istruzioni riportate di seguito per evitare danni e pericoli.

Pulire la cappa aspirante

- L'acciaio è un materiale facile da pulire. La pulizia regolare permette di mantenere l'aspetto decorativo della cappa aspirante.
- Pulire le superfici esterne con una soluzione saponosa delicata.
- Dopo la pulizia, rimuovere sempre tutti i residui di sapone con un panno bagnato.
- Sfregare le superfici con un panno morbido e asciutto per rimuovere resti d'acqua.
- Per rimuovere macchie ostinate, utilizzare un detergente non aggressivo o un lucido per acciaio inox con un po' d'acqua e un panno morbido.
- Per macchie davvero ostinate è possibile utilizzare una spugna o una spazzola morbida. Strofinare solamente seguendo le linee di lucidatura o la "venatura" della superficie di acciaio inox. Non esercitare pressione eccessiva.
- Non lasciare depositi di sporco troppo a lungo sulla cappa.
- Non utilizzare lana o spazzole in acciaio per la pulizia, dato che rovinano la superficie, con conseguente arrugginimento.
- Non utilizzare soluzioni saline, disinfettanti, candeggina o detersivi che rimangono a lungo sulle superfici. Molti di questi prodotti contengono sostanze chimiche nocive che possono danneggiare le superfici del dispositivo.
- Le superfici laccate devono essere pulite solo con acqua calda e un detergente delicato.

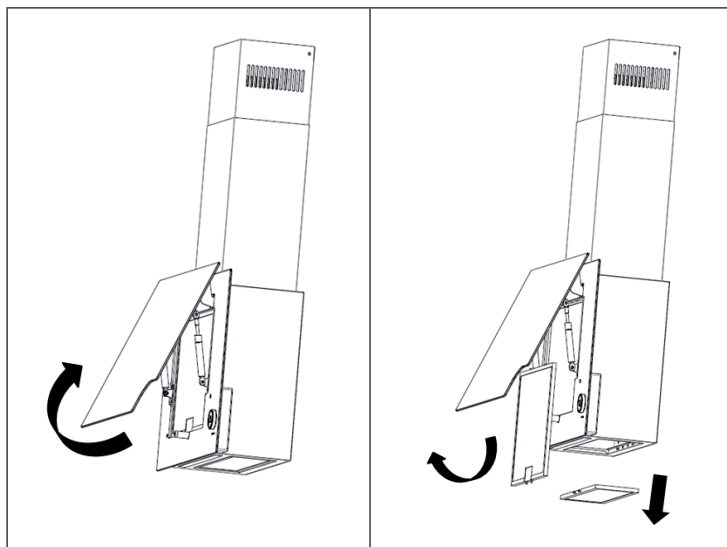
Pulire i filtri antigrasso

- Pulire regolarmente i filtri antigrasso (almeno ogni 2 mesi, in caso di utilizzi intensi anche più spesso). Utilizzare una soluzione saponosa calda per la pulizia.
- I filtri antigrasso sono lavabili.

Come togliere i filtri antigrasso:

1. Sollevare il vetro fino al punto in cui viene tenuto dalle aste.
2. Togliere il filtro antigrasso tirando fuori i bloccaggi, mentre il vetro è aperto. Il filtro viene così allentato. Inclinare il filtro verso il basso e toglierlo.
3. Pulire il filtro antigrasso in acqua calda e fare attenzione a non piegarlo. Lasciare asciugare completamente il filtro prima di reinserirlo.
4. Quando si riposiziona il filtro, assicurarsi che l'impugnatura sia visibile dall'esterno.
5. Posizionare il filtro in corrispondenza delle aperture della cappa durante l'installazione. Togliere il bloccaggio, spingere il filtro in posizione e lasciarlo

- andare. Assicurarsi che il filtro sia posizionato correttamente dopo l'installazione.
6. Riposizionare il vetro.

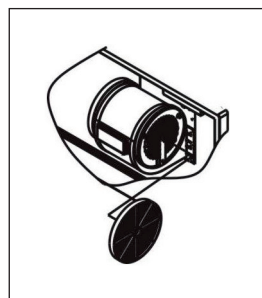


Filtro ai carboni attivi (funzione di ricircolo)

- Il filtro ai carboni attivi non è lavabile e non può rigenerarsi.
- Sostituire il filtro ai carboni attivi ogni tre mesi (in caso di utilizzi intensi anche più spesso).

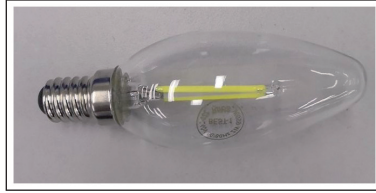
Come inserire un nuovo filtro ai carboni attivi:

1. Inserire il filtro nell'apertura e spingerlo all'interno, fino a quando si sente un clic e il filtro è ben fissato.
2. Il filtro ai carboni attivi deve essere installato prima del filtro antigrasso.



Lampade LED

- Per la cappa aspirante sono necessarie lampade LED (DC 12 V, max. 3 W).
- Le lampade hanno una lunga vita utile, in modo da non rendere necessaria alcuna manutenzione.
- In caso di problemi con le lampade, rivolgersi al servizio di assistenza ai clienti.
- Le lampade devono essere sostituite esclusivamente da una persona qualificata.



SCHEDA DATI DEL PRODOTTO

Indicazioni conformi alla direttiva (UE) N° 65/2014

Metodi di misurazione e calcolo conformi a EN 61591:1997+A1:2006+A2:2011+A11:2014+A12:2015

Numero articolo	10035280, 10035282		
Definizione	Simbolo	Valore	Unità
Consumo energetico annuale	AEC _{hood}	65,6	kWh/Anno
Classe di efficienza energetica		C	
Efficienza fluidodinamica	FDE _{hood}	15,2	
Classe di efficienza fluidodinamica		D	
Efficienza luminosa	LE _{hood}	26,5	Lux/W
Classe di efficienza luminosa		B	
Grado di separazione del grasso	GFE _{hood}	64,1	%
Classe relativa al grado di separazione del grasso		E	
Flusso d'aria a velocità minima in funzionamento normale, escluso il funzionamento a livello intenso o ad alta velocità.		297,2/547,7	m ³ /h
Flusso d'aria in funzionamento intenso o ad alta velocità.		-	
Livello di emissioni sonore ponderato A, nelle velocità massima e minima disponibili in funzionamento normale.		58/66	dB
Livello di emissioni sonore ponderato A, in funzionamento intenso o ad alta velocità.		-	dB
Potenza assorbita a dispositivo spento	P _o	0,36	W
Potenza assorbita a dispositivo in standby	P _s	-	W
Informazioni di contatto	Chal-Tec GmbH, Wallstraße 16, 10179, Berlino, Germania		

Indicazioni conformi alla direttiva (UE) N° 66/2014

Metodi di misurazione e calcolo conformi a EN 61591:1997+A1:2006+A2:2011+A11:2014+A12:2015

Numero articolo	10035280, 10035282		
Definizione	Simbolo	Valore	Unità
Consumo energetico annuale	AEC_{hood}	65,6	kWh/Anno
Fattore di incremento nel tempo	f	1,5	
Efficienza fluidodinamica	FDE_{hood}	15,2	
Indice di efficienza energetica	EEl_{hood}	81,6	
Volume del flusso d'aria misurato nel punto di massima efficienza	Q_{BEP}	353,4	m ³ /h
Pressione dell'aria misurata nel punto di massima efficienza	P_{BEP}	177	Pa
Flusso d'aria massimo	Q_{max}	586,9	m ³ /h
Potenza elettrica in entrata misurata nel punto di massima efficienza	W_{BEP}	114,4	W
Potenza nominale del sistema di illuminazione	W_L	4	W
Intensità luminosa media del sistema di illuminazione sul piano cottura	E_{middle}	106	
Potenza assorbita misurata a dispositivo in standby	P_o	-	W
Potenza assorbita misurata a dispositivo spento	P_s	0,36	W
Livello di rumorosità	L_{WA}	66	dB
Informazioni di contatto	Chal-Tec GmbH, Wallstraße 16, 10179, Berlino, Germania		

Indicazioni conformi alla direttiva (UE) N° 65/2014

Metodi di misurazione e calcolo conformi a EN 61591:1997+A1:2006+A2:2011+A11:2014+A12:2015

Numero articolo	10035281, 10035283		
Definizione	Simbolo	Valore	Unità
Consumo energetico annuale	AEC _{hood}	65,6	kWh/Anno
Classe di efficienza energetica		C	
Efficienza fluidodinamica	FDE _{hood}	15,2	
Classe di efficienza fluidodinamica		D	
Efficienza luminosa	LE _{hood}	25,8	Lux/W
Classe di efficienza luminosa		B	
Grado di separazione del grasso	GFE _{hood}	64,1	%
Classe relativa al grado di separazione del grasso		E	
Flusso d'aria a velocità minima in funzionamento normale, escluso il funzionamento a livello intenso o ad alta velocità.		297,2/547,7	m ³ /h
Flusso d'aria in funzionamento intenso o ad alta velocità.		-	
Livello di emissioni sonore ponderato A, nelle velocità massima e minima disponibili in funzionamento normale.		58/66	dB
Livello di emissioni sonore ponderato A, in funzionamento intenso o ad alta velocità.		-	dB
Potenza assorbita a dispositivo spento	P _O	0,36	W
Potenza assorbita a dispositivo in standby	P _S	-	W
Informazioni di contatto	Chal-Tec GmbH, Wallstraße 16, 10179, Berlino, Germania		

Indicazioni conformi alla direttiva (UE) N° 66/2014

Metodi di misurazione e calcolo conformi a EN 61591:1997+A1:2006+A2:2011+A11:2014+A12:2015

Numero articolo	10035281, 10035283		
Definizione	Simbolo	Valore	Unità
Consumo energetico annuale	AEC_{hood}	65,6	kWh/Anno
Fattore di incremento nel tempo	f	1,5	
Efficienza fluidodinamica	FDE_{hood}	15,2	
Indice di efficienza energetica	EEl_{hood}	81,6	
Volume del flusso d'aria misurato nel punto di massima efficienza	Q_{BEP}	353,4	m^3/h
Pressione dell'aria misurata nel punto di massima efficienza	P_{BEP}	177	Pa
Flusso d'aria massimo	Q_{max}	586,9	m^3/h
Potenza elettrica in entrata misurata nel punto di massima efficienza	W_{BEP}	114,4	W
Potenza nominale del sistema di illuminazione	W_L	4	W
Intensità luminosa media del sistema di illuminazione sul piano cottura	E_{middle}	103	Lux
Potenza assorbita misurata a dispositivo in standby	P_o	-	W
Potenza assorbita misurata a dispositivo spento	P_s	0,36	W
Livello di rumorosità	LWA	66	dB
Informazioni di contatto	Chal-Tec GmbH, Wallstraße 16, 10179, Berlino, Germania		

INDICAZIONI PER LA TUTELA DELL'AMBIENTE

- Mentre si cucina, assicurare un sufficiente flusso d'aria, in modo che la cappa aspirante possa funzionare in modo efficiente e con bassa rumorosità operativa.
- Regolare la velocità della ventola in base alla quantità di vapore generato durante la cottura. Utilizzare la modalità di funzionamento intenso solo se necessario. Minore la velocità della ventola, minori i consumi energetici.
- Se durante la preparazione di grandi quantità di alimenti si forma molto vapore, selezionare per tempo una velocità maggiore della ventola. Se il vapore si è già diffuso nella cucina, sarà necessario lasciare in funzione più a lungo la cappa aspirante.
- Spegnerne la cappa quando non è più necessaria.
- Spegnerne la luce quando non è più necessaria.
- Pulire il filtro a intervalli regolari e sostituirlo secondo necessità, in modo da incrementare l'efficacia del sistema di ventilazione e da evitare il rischio di incendi.
- Mettere sempre il coperchio sulle pentole quando si cucina, per ridurre vapore e condensa.

AVVISO DI SMALTIMENTO



Se nel proprio paese si applicano le regolamentazioni inerenti lo smaltimento di dispositivi elettrici ed elettronici, questo simbolo sul prodotto o sulla confezione segnala che questi prodotti non possono essere smaltiti con i rifiuti normali e devono essere portati a un punto di raccolta di dispositivi elettrici ed elettronici. Grazie al corretto smaltimento dei vecchi dispositivi si tutela il pianeta e la salute delle persone da possibili conseguenze negative. Informazioni riguardanti il riciclo e lo smaltimento di questi prodotti si ottengono presso l'amministrazione locale oppure il servizio di gestione dei rifiuti domestici.

PRODUTTORE E IMPORTATORE (UK)

Produttore:

Chal-Tec GmbH, Wallstraße 16, 10179 Berlino, Germania.

Importatore per la Gran Bretagna:

Berlin Brands Group UK Ltd

PO Box 1145

Oxford, OX1 9UW

United Kingdom



KLARSTEIN