



## DigiPlug UP

Unterputz DAB+ Radio

Flush-mounted DAB+ Radio

Radio DAB+ encastrée

Radio DAB+ montada al ras del suelo

10035289 10035290

[www.auna-multimedia.com](http://www.auna-multimedia.com)

# auna



## Sehr geehrter Kunde,

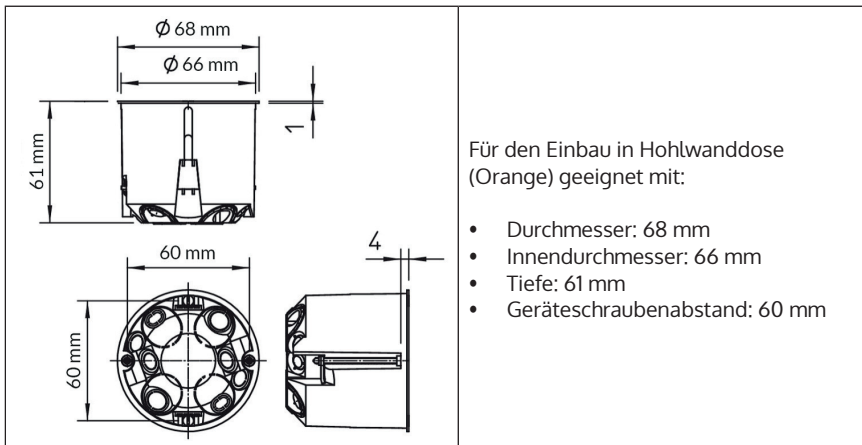
wir gratulieren Ihnen zum Erwerb Ihres Gerätes. Lesen Sie die folgenden Hinweise sorgfältig durch und befolgen Sie diese, um möglichen Schäden vorzubeugen. Für Schäden, die durch Missachtung der Hinweise und unsachgemäßen Gebrauch entstehen, übernehmen wir keine Haftung. Scannen Sie den folgenden QR-Code, um Zugriff auf die aktuellste Bedienungsanleitung und weitere Informationen rund um das Produkt zu erhalten:



## TECHNISCHE DATEN

Artikelnummer	10035289, 10035290
Stromversorgung	100-240 V ~ 50/60 Hz
DAB-Frequenz	174 - 240 MHz
FM-Frequenz	87,5 - 108 MHz
BT-Version	2.1+ EDR, BLE V4.2

English 11  
Français 21  
Español 31  
Italiano 41



## SICHERHEITSHINWEISE

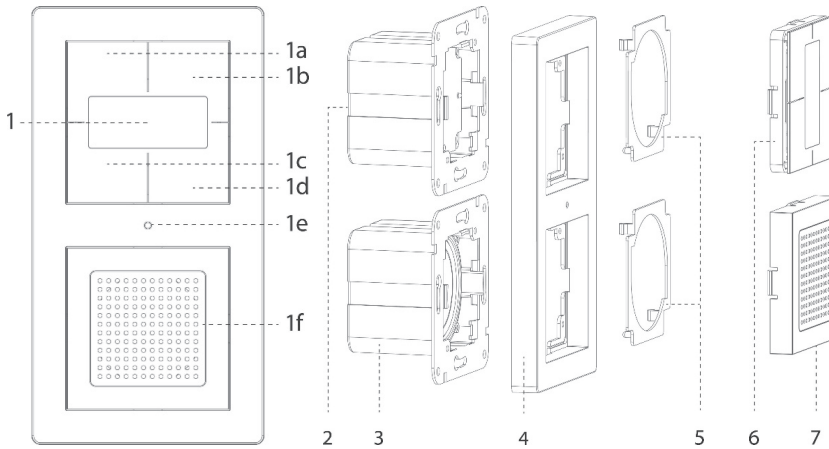
- Beachten Sie alle in der Bedienungsanleitung aufgeführten Hinweise.
- Das Gerät darf nicht in der Nähe von Wasser oder in feuchter Umgebung verwendet werden.
- Achten Sie darauf, dass keine Flüssigkeit über dem Gerät und den Geräteöffnungen verschüttet wird.
- Bewegen Sie das Gerät vorsichtig, um es nicht zu beschädigen.
- Blockieren Sie nicht die Geräteausgänge.
- Stellen Sie das Gerät nicht in die Nähe von Wärmequellen (beispielsweise Heizung). Setzen Sie das Gerät keiner direkten Sonneneinstrahlung aus.
- Stecken Sie den Netzstecker des Geräts auf die dafür vorgesehene Art und Weise in die Steckdose.
- Das Gerät ist mit einem Überlastungsschutz ausgestattet. Sollte dieser ersetzt werden müssen, wenden Sie sich an den Kundendienst oder einen in ähnlicher Weise qualifizierte Person.
- Ziehen Sie den Netzstecker des Geräts aus der Steckdose, wenn Sie dieses für einen längeren Zeitraum nicht verwenden.
- Versuchen Sie keinesfalls, das Gerät selbst zu warten oder zu reparieren. In diesem Fall erlischt die Garantie.
- Der Netzstecker dient dazu, das Gerät nach dem Ausschalten vom Stromnetz zu trennen. Achten Sie darauf, dass der Netzstecker immer frei zugänglich ist.
- Setzen Sie das Gerät keinem Spritzwasser aus und stellen Sie keine mit Flüssigkeit gefüllten Objekte, wie beispielsweise Vasen, auf das Gerät.
- Setzen Sie die Batterien keiner extremen Hitze wie beispielsweise Sonnenlicht oder Feuer aus.
- Behindern Sie die Belüftung des Geräts keinesfalls durch Blockieren der Belüftungsöffnungen mit Gegenständen wie beispielsweise Zeitungen, Tischdecken, Vorhängen etc.
- Vergewissern Sie sich, dass ein Mindestabstand von 5 mm zu allen Seiten des Geräts eingehalten wird.
- Stellen Sie keine Zündquellen mit offener Flamme, wie beispielsweise angezündete Kerzen, auf das Gerät.
- Entsorgen Sie Altbatterien umweltgerecht.
- Verwenden Sie das Gerät nur bei gemäßigttem Klima, nicht bei tropischem Klima.



### WARNUNG

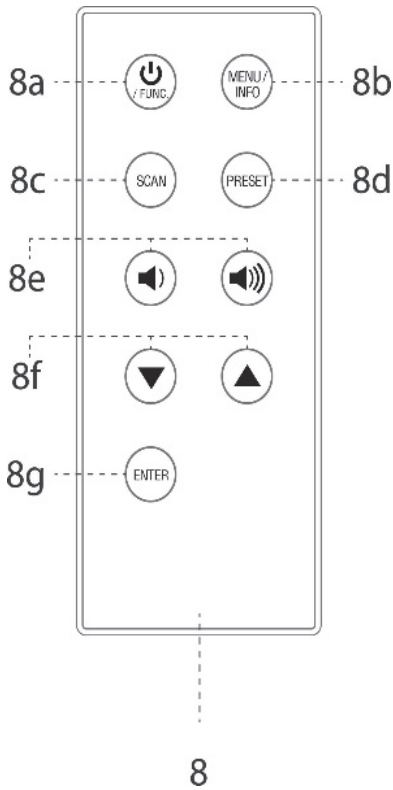
Verletzungsgefahr! Öffnen Sie, zum Reduzieren der Stromschlaggefahr, weder die Geräteabdeckung noch die Rückseite des Geräts. Das Gerät enthält keine Teile, die vom Kunden gewartet werden könnten. Bitte wenden Sie sich zur Wartung und Reparatur an den Kundendienst oder an in ähnlicher Weise qualifiziertes Personal.

## GERÄTEÜBERSICHT



### Vollständiges Gerät

1. LCD-Anzeige
  - a Ein/Aus-Schalter & Funktionsmodus
  - b DAB-Radio-Abstimmung
  - c Lautstärke -,
  - d Lautstärke +
  - e Sensor für die Fernbedienung
  - f Lautsprecheröffnungen
2. DAB-Radio-Modul
3. Lautsprechereinheit
4. Außenrahmen
5. Metallhalterungen
6. Frontpanel
7. Lautsprecherabdeckung



- 8. Fernbedienung (CR2025 Knopfzelle)
  - a Ein-/Ausschalten & Funktionsmodus-Taste (zum Auswählen des DAB/FM/BT-Modus & Ausschalten des Geräts)
  - b Menü / Info Funktionstaste (zur Eingabe von Manu oder zur Anzeige von Informationen)
  - c Scan-Taste (zur Ausführung der Auto-Scan-Funktion)
  - d Preset-Taste (zur Auswahl des FM/DAB-Senders)
  - e Lautstärketaste nach oben/unten (zum Einstellen der Lautstärke nach oben/unten)
  - f Abstimmtaste nach oben/unten (zur Auswahl des Radiosenders)
  - g Eingabetaste (zur Bestätigung/Eingabe der Einstellung)

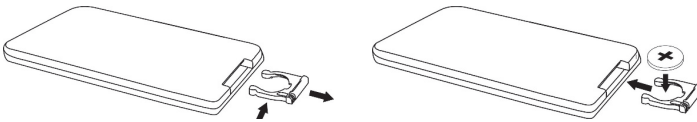
## EINRICHTEN DES SYSTEMS

1. Unterbrechen Sie die Hauptstromversorgung für Ihr Haus/Wohnung vollständig (wenden Sie sich an einen professionellen Elektroingenieur und stellen Sie sicher, dass die Steckdose während des Anschlusses nicht mit Strom versorgt wird).
2. Die Drahtenden der Zuleitung ca. 5-10 mm abisolieren
3. Befestigen Sie die Drahtenden in den entsprechenden Klemmen und stellen Sie sicher, dass sie an den Anschlusspunkten vollständig von der Art der Isolierung umschlossen sind.

grüngelb (Erde)		braun (Phase)		blau (neutral)	
--------------------	---	------------------	---	-------------------	---

### Batteriewechsel Fernbedienung

1. Entfernen Sie den Batteriehalter aus dem Batteriefach
2. Ersetzen Sie die Knopfzellenbatterie (Typ : CR2025) mit der richtigen Polarität im Batteriehalter
3. Setzen Sie den Batteriehalter wieder in das Batteriefach.



## FM-RADIO

### Manuelle Abstimmung

1. Schalten Sie das Gerät mit der Ein-/Ausschalttaste (1a) ein.
2. Drücken Sie die Tuning up/down-Taste (8) auf der Fernbedienung, um den gewünschten Sender einzustellen.
3. Stellen Sie die Lautstärke mit der Auf-/Ab-Taste (1c & 1d) auf den gewünschten Lautstärkepegel ein.

### Automatische Abstimmung

1. Drücken Sie die SCAN-Taste (1b) oder (8c) an der Fernbedienung. Das Gerät beginnt in Aufwärts- oder Abwärtsrichtung zu scannen, bis der Radiosender empfangen wird.
2. Stellen Sie die Lautstärke mit der Auf-/Ab-Taste (1c & 1d) auf den gewünschten Lautstärkepegel ein.

## Speicherplätze für FM-Radiosender

Sie können 10 FM-Sender im Speicher speichern

1. Wählen Sie den gewünschten Radiosender mit der Abstimmungsmethode „manuell“ oder „automatisch“.
2. Halten Sie die Preset-Taste (8b) auf der Fernbedienung gedrückt, bis die LCD-Anzeige Preset Store <1: .....Hz> anzeigt.
3. Drücken Sie dann die Aufwärts/Abwärts-Taste (8f), um die Speicherposition (von 1 bis 10) zu wählen.
4. Drücken Sie die ENTER-Taste (8g), um das Programm zu bestätigen.
5. Wiederholen Sie die Schritte 1-4, um alle gewünschten Sender voreinzustellen.

## Gespeicherten Sender abrufen

1. Drücken Sie die Preset-Taste (8b) an der Fernbedienung, und auf dem LCD wird Preset Recall <1 angezeigt: .....Hz>
2. Drücken Sie dann die Aufwärts/Abwärts-Taste (8f), um den gewünschten Speicher (von 1 bis 10) auszuwählen.
3. Drücken Sie die ENTER-Taste (8g), um den voreingestellten Sender aufzurufen.

## Display-Info

Halten Sie die Menü/Info-Taste (8b) auf der Fernbedienung gedrückt, zeigt die LCD-Anzeige Informationen an, wie z.B. RDS-Informationen vom Board-Casting, Zeit und Datum usw.

## Abstimmungseinstellung

Standardmäßig stoppt der FM-Scan bei jedem verfügbaren Sender. Dies kann zu einem schlechten Signal-Rausch-Verhältnis bei schwachen Sendern führen, es kann die Abstimmungseinstellung so geändert werden, dass sie nur bei Sendern mit guter Signalstärke stoppt.

1. Halten Sie die Menü-Taste (8b) auf der Fernbedienung gedrückt, bis sie in den Menü-Modus wechselt, und drücken Sie dann die Aufwärts/Abwärts-Taste (8f), um „Scan Setting“ (Abstimmungseinstellung) zu wählen. Drücken Sie dann die ENTER-Taste (8g) zum Eintritt in den Modus.
2. Drücken Sie die Aufwärts/Abwärts-Taste (8f), um „Starke Station“ zu wählen, und drücken Sie dann die ENTER-Taste (8g) zur Bestätigung.



---

## DAB-RADIO

---

Das Gerät scannt alle verfügbaren Sender im DAB-Modus. Wählen Sie die DAB-Funktion mit der Modustaste (1a)

1. Drücken Sie die Taste SCAN (1b), und das System beginnt mit dem vollständigen Scannen aller verfügbaren DAB-Sender.
2. Der empfangene Sender bleibt nach dem Scan in der Senderliste erhalten. Drücken Sie die Auf-/Ab-Taste (8f) auf der Fernbedienung, um Ihren bevorzugten Sender in der Senderliste auszuwählen, und drücken Sie die ENTER-Auswahltaste (8g), um Ihre Auswahl zu bestätigen.

### Manuelle Abstimmung

1. Drücken und halten Sie die Menü-Taste (8b) an der Fernbedienung, bis sie in den Menü-Modus wechselt.
2. Drücken Sie dann die Aufwärts/Abwärts-Taste (8f), um ‚Manuelle Abstimmung‘ zu wählen, und drücken Sie dann zur Bestätigung die ENTER-Taste (8g).
3. Drücken Sie die Aufwärts/Abwärts-Taste (8f), um den Kanal zu durchlaufen, und drücken Sie dann die ENTER-Taste (8g), um Ihre Auswahl zu bestätigen.

### Display-Info

Halten Sie die Menü/Info-Taste (8b) auf der Fernbedienung gedrückt, zeigt die LCD-Anzeige Informationen an, wie z.B. RDS-Informationen vom Board-Casting, Zeit und Datum usw.

### DRC-Wert (Dynamic Range Control)

Sie können den Komprimierungsgrad des Senders einstellen, um die Unterschiede im Dynamikbereich oder Tonpegel zwischen den einzelnen Radiosendern zu beseitigen.

1. Drücken Sie die Menü-Taste (8b), dann drücken Sie nach oben/unten (8f), um ‚DRC‘ zu wählen, und drücken Sie dann zur Bestätigung die ENTER-Taste (8g).
2. Drücken Sie die Aufwärts/Abwärts-Taste (8f), um die gewünschte DRC-Stufe zu wählen, und drücken Sie dann die ENTER-Taste (8g) zur Bestätigung Ihrer Auswahl.

---

Hinweis : Wiederholen Sie das oben beschriebene Vorgehen im DAB-Menü, Sie können Folgendes wählen und einstellen: <Stationsreihenfolge>, <Inaktiven Sender beschneiden> & <Systemeinstellung>

---

### **Sender speichern**

Sie können 10 DAB-Sender im Speicher speichern und der Einstellschritt ist derselbe wie beim FM-Radio (Der Gesamtspeicher für FM + DAB-Radio beträgt 10)

### **Spracheinstellung**

Gehen Sie in das Menü <Systemeinstellung>. Sie können die gewünschte Sprache auswählen & drücken Sie „ENTER“, um die Auswahl zu bestätigen.

### **Auf die Werkseinstellungen zurücksetzen**

Wählen Sie unter <Systemeinstellung> das Zurücksetzen auf die Werkseinstellungen aus (Factory Reset). Alle Senderspeicher werden gelöscht, ebenso die Spracheinstellung. Das Gerät wird auf die Werkseinstellungen zurückgesetzt.

### **Software-Version**

Sie können die Softwareversion im Menü unter <System>, <SW-Version> überprüfen.

---

## **BT-VERBINDUNG UND WIEDERGABE**

---

1. Drücken Sie die Modustaste (1a), um die Bluetooth-Funktion zu aktivieren.
2. Auf dem LCD-Display erscheint „Bluetooth“ und das Gerät wartet auf eine Verbindung.
3. Schalten Sie die BT-Funktion Ihres BT-Geräts (z. B. Mobiltelefon) ein und wählen Sie „Digiplug UP“ als BT-Gerät zur Verbindung aus.
4. Sobald die Verbindung beendet und erfolgreich hergestellt wurde, zeigt das LCD-Display „BT connected“ an.
5. Beginnen Sie mit der Wiedergabe von Ihrem BT-Gerät und hören Sie die Musik von dem Gerät.

---

## HINWEISE ZUR ENTSORGUNG

---



Befindet sich die linke Abbildung (durchgestrichene Mülltonne auf Rädern) auf dem Produkt, gilt die Europäische Richtlinie 2012/19/EU. Diese Produkte dürfen nicht mit dem normalen Hausmüll entsorgt werden. Informieren Sie sich über die örtlichen Regelungen zur getrennten Sammlung elektrischer und elektronischer Gerätschaften. Richten Sie sich nach den örtlichen Regelungen und entsorgen Sie Altgeräte nicht über den Hausmüll. Durch die regelkonforme Entsorgung der Altgeräte werden Umwelt und die Gesundheit ihrer Mitmenschen vor möglichen negativen Konsequenzen geschützt. Materialrecycling hilft, den Verbrauch von Rohstoffen zu verringern.

---

## KONFORMITÄTSERKLÄRUNG

---

**Hersteller:**

Chal-Tec GmbH, Wallstraße 16, 10179 Berlin, Deutschland.

**Die vollständige Konformitätserklärung des Herstellers finden Sie unter folgendem Link:**  
<https://use.berlin/10035289>



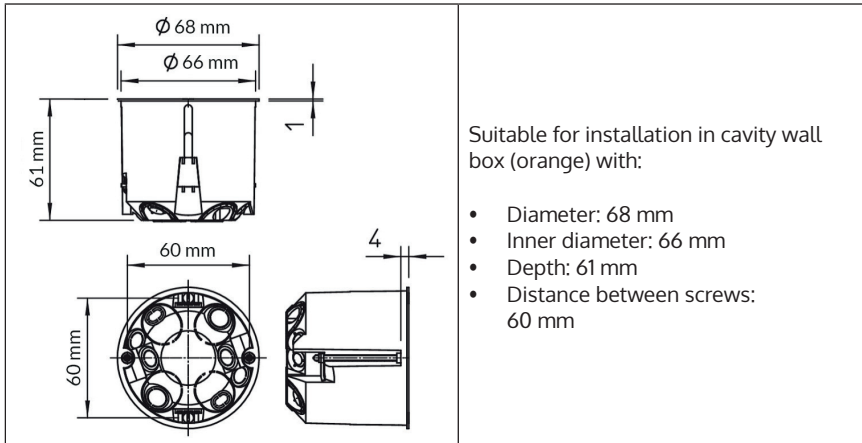
Dear Customer,

Congratulations on purchasing this equipment. Please read this manual carefully and take care of the following hints to avoid damages. Any failure caused by ignoring the items and cautions mentioned in the instruction manual is not covered by our warranty and any liability. Scan the QR code to get access to the latest user manual and other information about the product:



## TECHNICAL DATA

Item number	10035289, 10035290
Power supply	100-240 V ~ 50/60 Hz
DAB frequency	174 - 240 MHz
FM frequency	87.5 - 108 MHz
BT Version	2.1+ EDR, BLE V4.2



---

## SAFETY INSTRUCTIONS

---

- Observe all notes listed in the operating instructions.
- Do not use the unit near water or in a humid environment.
- Make sure that no liquid is spilled over the unit and the unit openings.
- Move the unit carefully to avoid damaging it.
- Do not block the device outputs.
- Do not place the unit near heat sources (e.g. heating). Do not expose the device to direct sunlight.
- Plug the power plug of the unit into the power outlet in the manner intended.
- The device is equipped with overload protection. Should this need to be replaced, contact customer service or a similarly qualified person.
- Unplug the unit from the wall outlet if it will not be used for a long period of time.
- Do not attempt to service or repair the unit yourself. In this case, the warranty expires.
- The mains plug is used to disconnect the device from the mains after it has been switched off. Make sure that the mains plug is always freely accessible.
- Do not expose the device to splash water or place objects filled with liquid, such as vases, on the device.
- Do not expose the batteries to extreme heat such as sunlight or fire.
- Do not obstruct the ventilation of the unit by blocking the ventilation openings with objects such as newspapers, tablecloths, curtains, etc..
- Ensure that a minimum distance of 5 mm to all sides of the unit is maintained.
- Do not place sources of open flame ignition, such as lit candles, on the unit.
- Dispose of used batteries in an environmentally friendly manner.
- Use the device only in temperate climate, not in tropical climate.

**WARNING** Risk of injury!

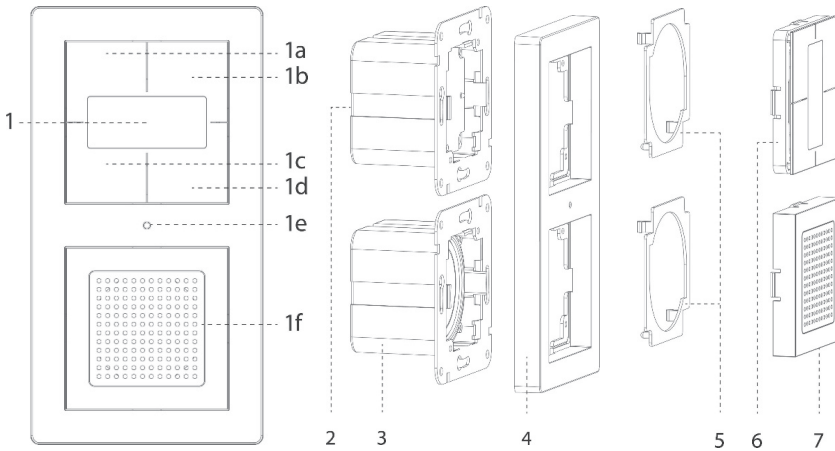
To reduce the risk of electric shock, do not open either the cover or the back of the unit. The device does not contain any parts that could be serviced by the customer. Please contact customer service or similarly qualified personnel for maintenance and repair.

---

Note: If you find your unit switches itself off regularly, this is not a fault. Due to the ErP Stage 2 requirements (see below) for power saving measures, a unit which is connected to the mains power will switch itself to standby mode automatically if no music has been playing for over 15 minutes.

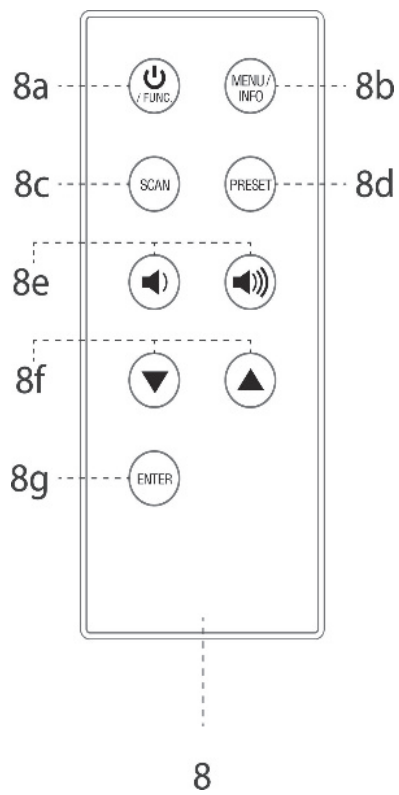
---

## PRODUCT OVERVIEW



### Complete Stage

1. LCD display
  - a Power on/off & Function mode button
  - b DAB Scan button
  - c Volume Down button
  - d Volume Up button
  - e Remote Control Sensor
  - f Speaker Grill
2. DAB Radio Module
3. Speaker unit
4. External Frame
5. Metal Clips bracket
6. Front Panel
7. Speaker Cover



- 8. Remote Control (CR2025 battery)
  - a Power on/off & Function mode key (to select DAB/FM/BT mode & power off the unit)
  - b Menu / Info Function key (to enter Menu or display information)
  - c Scan key (to perform Auto scan function)
  - d Preset Key (to select the FM/DAB station)
  - e Volume up/down key (to Adjust the Volume up/down)
  - f Tuning up/down key (to select the Radio station)
  - g Enter key (to confirm/Enter the setting)



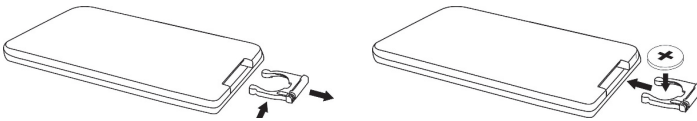
## INSTALLATION OF SYSTEM

1. Interrupt the Main Power supply for your house/apartment completely (consult professional Electricity Engineer & assure the AC socket with NO power supply during connection)
2. Strip the wire ends of the supply line about 5-10 mm
3. Fasten the wire ends in the appropriate terminals and assure it is enclosed by insulation type completely at the connection points.

green-yellow (earth conductor)		brown (phase)		blue (neutral)	
-----------------------------------	---	---------------	---	----------------	---

### Battery Replacement for Remote

1. Remove the battery holder from the battery compartment
2. Replace the button cell battery (type : CR2025) with correct polarity in the battery holder
3. Re-inset the battery holder in the battery compartment.



## LISTENING TO FM

### Manual tuning

- 1 Switch on the device with the on/off button (1a).
- 2 Press the Tuning up/down button (8) on the remote control to tune to the desired station.
- 3 Adjust the volume with the up/down button (1c & 1d) to the desired volume level.

### Automatic Tuning

- 1 Press the SCAN button (1b) or (8c) on the remote control. The unit will start scanning in an up or down direction until the radio station is received.
- 2 Adjust the volume to the desired level with the up/down button (1c & 1d).

### **Preset memory stations**

You can store 10 FM stations in the memory

1. Turn to the desired radio station by " manual" or "auto" tuning method.
2. Press and Hold Preset button (8b) at Remote until the LCD show Preset Store <1: .....Hz>
3. Then press Up/down button (8f) to select memory position (from 1 to 10).
4. Press ENTER button (8g) to confirm the program
5. Repeat above 1-4 to preset all desire station

### **Recall preset memory**

1. Press the Preset button (8b) at Remote and LCD will show Preset Recall <1: .....Hz>
2. Then press Up/down button (8f) to select the desire memory (from 1 to 10).
3. Press ENTER button (8g) to call out the preset station

### **Display information**

Keep Pressing the Menu/Info button (8b) at remote, the LCD will show difference information such as RDS information from Board casting, Time and Date etc.

### **Scan setting**

By default, FM scans stop at any available station, this may result in a poor signal-to-noise from weak station, it can be change the scan setting to stop only at good signal strength station.

1. Press and Hold the Menu button (8b) at remote until it enter the Manu mode
2. then press up/down button (8f) to select 'Scan setting' then press ENTER button (8g) to enter.
3. Press up/down (8f) to select 'Strong station" then press ENTER button (8g) to confirm.

---

## LISTENING TO DAB

---

The unit scans all available stations in DAB mode. Select the DAB function with the mode button (1a)

- 1 Press the SCAN button (1b) and the system will begin full scanning of all available DAB stations.
- 2 The received station remains in the station list after the scan. Press the Up/Down button (8f) on the remote control to select your favorite station in the station list and press the ENTER Select button (8g) to confirm your selection.

### Manual Tuning

- 1 Press and hold the Menu button (8b) on the remote control until it switches to Menu mode.
- 2 Then press the Up/Down Button (8f) to select 'Manual Tuning' and press the ENTER Button (8g) to confirm.
- 3 Press the Up/Down Button (8f) to scroll through the channel and press the ENTER Button (8g) to confirm your selection.

### Display Info

When you press and hold the Menu/Info button (8b) on the remote control, the LCD display shows information such as RDS information from board casting, time and date, etc.

### DRC value (Dynamic Range Control)

You can set the compression level of the station to eliminate the differences in dynamic range or audio level between radio stations.

- 1 Press the Menu button (8b), then press UP/DOWN (8f) to select 'DRC', then press ENTER (8g) to confirm.
- 2 Press the Up/Down button (8f) to select the desired DRC level and press the ENTER button (8g) to confirm your selection.

---

Note : Repeat the above procedure in the DAB menu, you can select and set the following: <Station Order>, <Cut Inactive Station> & <System Setup>.

---

### **Preset memory station**

You can store 10 DAB stations in the memory and the setting step can refer to FM Radio (The total memory for FM + DAB radio is 10)

### **Language setting**

Enter the <System Setting> Menu & you can select the desire language & press " ENTER " to confirm the selection

### **Factory reset**

Once Select & Confirm the factory reset at <System setting>, all the preset station will be erased as well as language setting, unit will back to its ordinary ex-factory setting.

### **SW version**

You can check the Software version number at <System> menu by select the <SW version> inside the <System> menu.

---

## **BT CONNECTING AND PLAYBACK**

---

1. Press Mode button (1a) to Bluetooth function.
2. The LCD display will show "Bluetooth" and be waiting for BT connection.
3. Switch on the BT feature of your BT device (such as mobile phone) and select " Digiplug " BT equipment to connecting.
4. Once the connecting was finish and connect successfully, the LCD will show " BT connected " .
5. Start to playback your BT device and enjoy the music by the main unit.

---

## HINTS ON DISPOSAL

---



According to the European waste regulation 2012/19/EU this symbol on the product or on its packaging indicates that this product may not be treated as household waste. Instead it should be taken to the appropriate collection point for the recycling of electrical and electronic equipment. By ensuring this product is disposed of correctly, you will help prevent potential negative consequences for the environment and human health, which could otherwise be caused by inappropriate waste handling of this product. For more detailed information about recycling of this product, please contact your local council or your household waste disposal service.

---

## DECLARATION OF CONFORMITY

---



**producer:**

Chal-Tec GmbH, Wallstraße 16, 10179 Berlin, Germany.

**The complete declaration of conformity of the manufacturer can be found at the following link:**  
<https://use.berlin/10035289>



Chère cliente, cher client,

Toutes nos félicitations pour l'acquisition de ce nouvel appareil. Veuillez lire attentivement et respecter les instructions de ce mode d'emploi afin d'éviter d'éventuels dommages. Nous ne saurions être tenus pour responsables des dommages dus au non-respect des consignes et à la mauvaise utilisation de l'appareil. Scannez le QR-Code pour obtenir la dernière version du mode d'emploi ainsi que d'autres informations concernant le produit:



## FICHE TECHNIQUE

Numéro d'article	10035289, 10035290
Alimentation	100-240 V ~ 50/60 Hz
Fréquence DAB	174 - 240 MHz
Fréquence FM	87,5 - 108 MHz
Version BT	2.1+ EDR, BLE V4.2

Convient pour une installation dans une boîte à parois creuses (orange) avec :

- Diamètre : 68 mm
- Diamètre intérieur : 66 mm
- Profondeur : 61 mm
- Distance entre les vis de l'appareil : 60 mm

## CONSIGNES DE SÉCURITÉ

- Respectez toutes les informations données dans le mode d'emploi.
- L'appareil ne doit pas être utilisé à proximité de l'eau ou dans un environnement humide.
- Veillez à ne pas renverser de liquide sur l'appareil ou dans ses ouvertures.
- Déplacez l'appareil avec précaution afin de ne pas l'endommager.
- Ne bloquez pas les sorties de l'appareil.
- Ne placez pas l'appareil à proximité de sources de chaleur (radiateur par ex.). N'exposez pas l'appareil à la lumière directe du soleil.
- Insérez la fiche d'alimentation de l'appareil dans la prise de la manière prévue.
- L'appareil est équipé d'une protection contre les surcharges. Si elle doit être remplacée, contactez le service client ou une personne de qualification similaire.
- Débranchez l'appareil de la prise si vous ne comptez pas l'utiliser pendant une longue période.
- Vous ne devez en aucun cas tenter de réparer ou de modifier l'appareil vous-même. Cela annule la garantie.
- La fiche d'alimentation sert à déconnecter l'appareil de l'alimentation électrique après l'avoir mis hors tension. Assurez-vous que la fiche d'alimentation est toujours librement accessible.
- N'exposez pas l'appareil aux éclaboussures d'eau et ne placez pas d'objets remplis de liquide, tels que des vases, sur l'appareil.
- N'exposez pas les piles à une chaleur extrême telle que la lumière du soleil ou le feu.
- N'obstruez pas la ventilation de l'appareil en bloquant les ouvertures de ventilation avec des objets tels que journaux, nappes, rideaux, etc.
- Assurez-vous qu'il y a un dégagement minimum de 5 mm de tous les côtés de l'appareil.
- Ne placez aucune source d'inflammation avec une flamme nue, comme des bougies allumées, sur l'appareil.
- Débarrassez-vous des piles usagées de manière écologique.
- Utilisez l'appareil uniquement sous un climat tempéré, pas sous un climat tropical.

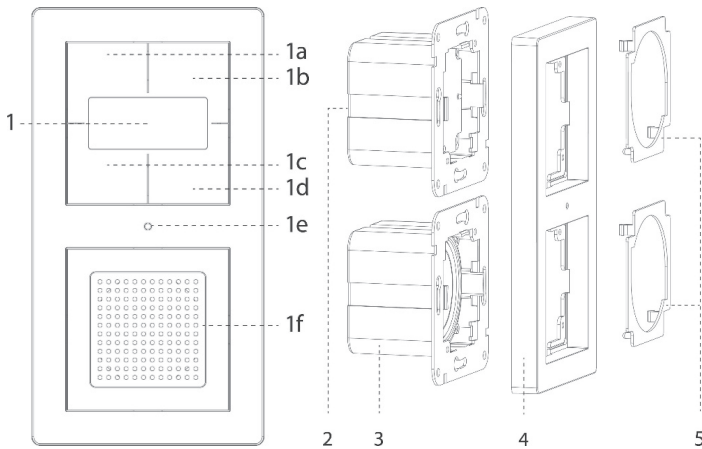


### MISE EN GARDE

Risque de blessure ! Pour réduire le risque de choc électrique, n'ouvrez pas le couvercle ou l'arrière de l'appareil. L'appareil ne contient aucune pièce réparable par le client. Pour l'entretien et la réparation, veuillez contacter le service client ou un personnel de même qualification.

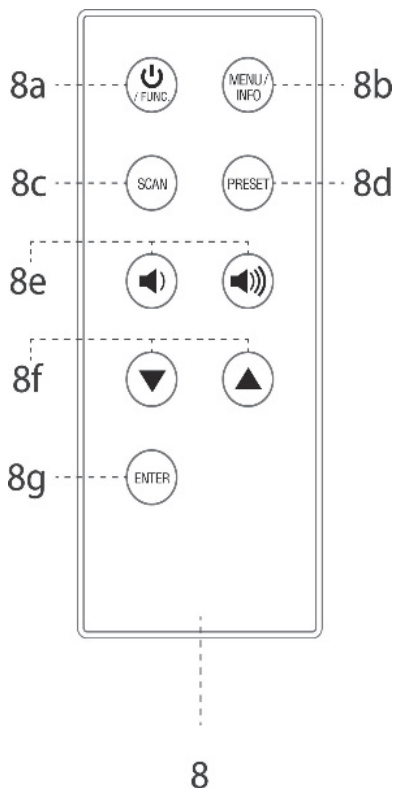


## APERÇU DE L'APPAREIL



### Appareil complet




1. Écran LCD
  - a Interrupteur marche / arrêt et mode de fonctionnement
  - b Réglage de la radio DAB
  - c Volume −,
  - d Volume +
  - e Capteur de la télécommande
  - f Ouvertures des enceintes
2. Module radio DAB
3. Ensemble d'enceintes
4. Cadre extérieur
5. Supports métalliques
6. Panneau avant
7. Cache des enceintes



8. Télécommande (pile bouton CR2025)
- a marche / arrêt et touche de mode (pour choisir entre les modes DAB/FM/BT & éteindre l'appareil)
  - b Menu / Info touche de fonction (pour entrer dans le menu ou pour afficher des informations)
  - c Touche de Scan (pour exécuter la fonction de recherche automatique) d Touche de pré-réglage (pour sélectionner la station FM / DAB) e Touche de volume haut / bas (pour augmenter / diminuer le volume)
  - f Touche de réglage haut / bas (pour sélectionner la station de radio)
  - g Touche Entrée (pour confirmer / entrer le réglage)

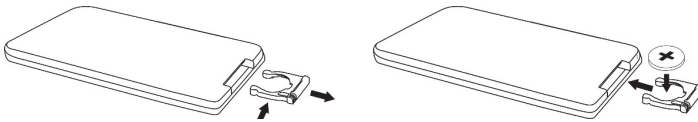
## CONFIGURATION DU SYSTÈME

1. Débranchez complètement l'alimentation principale de votre maison / appartement (consultez un ingénieur électricien professionnel et assurez-vous que la prise n'est pas alimentée pendant le branchement).
2. Dénudez les extrémités des câbles de la ligne d'alimentation d'environ 5 à 10 mm
3. Fixez les extrémités des fils dans les pinces appropriées et assurez-vous qu'elles sont complètement entourées par le type d'isolation aux points de connexion.

Vert jaune (masse)		Brun (phase)		Bleu (neutre)	
-----------------------	---	--------------	---	---------------	---

### Remplacement des piles de la télécommande

1. Retirez le support de pile du compartiment à pile.
2. Remplacez la pile bouton (type: CR2025) avec la polarité correcte dans le support de pile
3. Remettez le support de pile dans le compartiment à pile.



## RADIO FM

### Réglage manuel

1. Allumez l'appareil avec le bouton marche / arrêt (1a).
2. Appuyez sur la touche Recherche haut / bas (8) de la télécommande pour régler la station souhaitée.
3. Utilisez les touches haut / bas (1c et 1d) pour régler le volume au niveau souhaité.

### Réglage automatique

1. Appuyez sur la touche SCAN (1b) ou (8c) de la télécommande. L'appareil commencera à scanner vers le haut ou vers le bas jusqu'à ce que la station de radio soit reçue.
2. Utilisez les touches haut / bas (1c et 1d) pour régler le volume au niveau souhaité.

## Emplacements mémoire pour les stations de radio FM

Vous pouvez mémoriser jusqu'à 10 stations FM

1. Sélectionnez la station de radio souhaitée à l'aide de la méthode de réglage „manuelle“ ou „automatique“.
2. Appuyez sur le bouton de pré-réglage (8b) de la télécommande et maintenez-le jusqu'à ce que l'écran LCD affiche Preset Store <1: ..... Hz>.
3. Appuyez ensuite sur la touche Haut / Bas (8f) pour sélectionner la position de mémoire (de 1 à 10).
4. Appuyez sur la touche ENTER (8g) pour confirmer le programme.
5. Répétez les étapes 1 à 4 pour pré-régler toutes les stations souhaitées.

### Rappel des stations mémorisées

1. Appuyez sur la touche Preset (8b) de la télécommande et l'écran LCD affichera Preset Recall <1: ..... Hz>
2. Appuyez ensuite sur Haut / Bas (8f) pour sélectionner la mémoire souhaitée (de 1 à 10).
3. Appuyez sur ENTER (8g) pour appeler la station pré-réglée.

### Affichage des informations

Maintenez la touche Menu / Info (8b) de la télécommande pour que l'écran LCD affiche des informations telles que Informations RDS de BoardCasting, heure et date, etc.

### Paramètres de recherche

Par défaut, le scan FM s'arrête à chaque station disponible. Cela peut aboutir à un mauvais rapport signal / bruit pour les stations faibles, le réglage de scan peut être modifié pour ne s'arrêter qu'aux stations avec une bonne force de signal.

1. Appuyez sur la touche Menu (8b) de la télécommande et maintenez-la jusqu'à ce qu'elle passe en mode Menu, puis appuyez sur la touche Haut / Bas (8f) pour sélectionner „scan settings“ (réglage du scan). Appuyez ensuite sur ENTER (8g) pour accéder au mode.
2. Appuyez sur haut / bas (8f) pour sélectionner „Strong Station“, puis appuyez sur ENTER (8g) pour confirmer.

---

## RADIO DAB

---

L'appareil scanne toutes les stations disponibles en mode DAB.  
Sélectionnez la fonction DAB avec la touche mode (1a)

1. Appuyez sur SCAN (1b) et le système commencera un scan complet de toutes les stations DAB disponibles.
2. La station reçue reste dans la liste des stations après le scan. Appuyez sur haut / bas (8f) sur la télécommande pour sélectionner votre station préférée dans la liste et appuyez sur ENTER (8g) pour confirmer votre sélection.

### Réglage manuel

1. Appuyez sur menu (8b) sur la télécommande et maintenez-le jusqu'à ce qu'il passe en mode menu.
2. Appuyez ensuite sur haut / bas (8f) pour sélectionner 'Réglage manuel' et appuyez sur ENTER (8g) pour confirmer.
3. Appuyez sur haut / bas (8f) pour faire défiler les stations puis appuyez sur ENTER (8g) pour confirmer votre sélection.

### Affichage des informations

Maintenez la touche Menu / Info (8b) de la télécommande pour que l'écran LCD affiche des informations telles que Informations RDS de BoardCasting, heure et date, etc.

### Niveau de DRC (Dynamic Range Control)

Vous pouvez régler le niveau de compression de la station pour éliminer les différences de plage dynamique ou de niveau sonore entre chaque station de radio.

1. Appuyez sur la touche menu (8b), puis appuyez sur haut / bas (8f) pour sélectionner „DRC“, appuyez sur ENTER (8g) pour confirmer.
2. Appuyez sur haut / bas (8f) pour sélectionner le niveau de DRC souhaité, puis sur ENTER (8g) pour confirmer votre sélection.

---

Remarque : Répétez la procédure décrite ci-dessus dans le menu DAB, vous pouvez sélectionner et régler les éléments suivants : <Ordre des stations>, <Recadrer les canaux inactifs> & <Paramètres système>

---

### Mémorisation d'une station

Vous pouvez stocker 10 stations DAB en mémoire et le réglage est le même que pour la radio FM (la mémoire totale pour la radio FM + DAB est de 10)

### Réglage de la langue

Allez dans le menu <Paramètres système>. Vous pouvez sélectionner la langue que vous voulez et appuyez sur „ENTER” pour confirmer votre choix.

### Réinitialisation aux paramètres d'usine

Sous <Paramètres système>, sélectionnez la réinitialisation d'usine. Toutes les mémoires de stations sont supprimées, de même que le réglage de la langue. L'appareil est réinitialisé aux paramètres d'usine.

### Version de logiciel

Vous pouvez vérifier la version du logiciel dans le menu sous <System>, <SW-Version>.

---

## CONNEXION BT ET LECTURE

---

1. Appuyez sur la touche mode (1a) pour activer la fonction Bluetooth.
2. „Bluetooth” apparaît sur l'écran LCD et l'appareil attend une connexion.
3. Activez la fonction BT de votre appareil BT (par ex. Téléphone portable) et sélectionnez „Digiplug UP” comme appareil BT pour la connexion.
4. Dès que la connexion est terminée et établie avec succès, l'écran LCD affiche „BT connecté”.
5. Commencez à lire votre appareil BT et écoutez la musique de l'appareil.

---

## INFORMATIONS SUR LE RECYCLAGE

---



Vous trouverez sur le produit l'image ci-contre (une poubelle sur roues, barrée d'une croix), ce qui indique que le produit se trouve soumis à la directive européenne 2012/19/UE. Renseignez-vous sur les dispositions en vigueur dans votre région concernant la collecte séparée des appareils électriques et électroniques. Respectez-les et ne jetez pas les appareils usagés avec les ordures ménagères. La mise en rebut correcte du produit usagé permet de préserver l'environnement et la santé. Le recyclage des matériaux contribue à la préservation des ressources naturelles.

---

## DÉCLARATION DE CONFORMITÉ

---



**fabricant :**

Chal-Tec GmbH, Wallstraße 16, 10179 Berlin, Allemagne.

**La déclaration complète de conformité du fabricant est accessible par le lien suivant**  
<https://use.berlin/10035289>





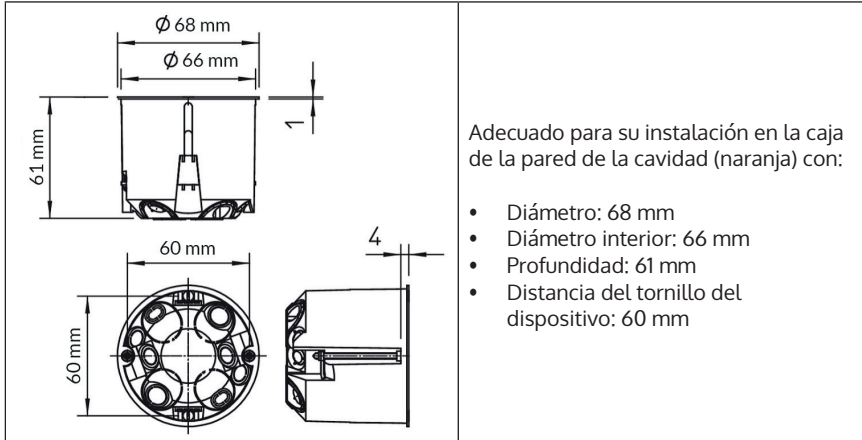
Estimado cliente:

Le felicitamos por la adquisición de este producto. Lea atentamente el siguiente manual y siga cuidadosamente las instrucciones de uso con el fin de evitar posibles daños. La empresa no se responsabiliza de los daños ocasionados por un uso indebido del producto o por haber desatendido las indicaciones de seguridad. Escanee el código QR para obtener acceso al manual de usuario más reciente y otra información sobre el producto:



## DATOS TÉCNICOS

Número de artículo	10035289, 10035290
Alimentación eléctrica	100-240 V ~ 50/60 Hz
Frecuencia DAB	174 - 240 MHz
Frecuencia FM	87,5 - 108 MHz
Versión BT	2.1+ EDR, BLE V4.2



## INSTRUCCIONES DE SEGURIDAD

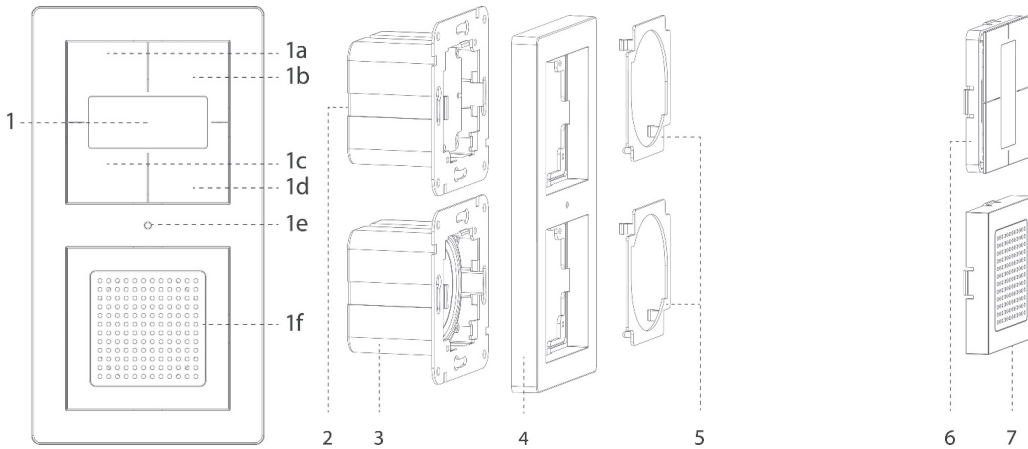
- Respete todas las instrucciones del manual de instrucciones.
- La unidad no debe utilizarse cerca del agua o en condiciones húmedas o mojadas.
- Asegúrese de que no se derrame ningún líquido sobre el dispositivo ni en las aberturas del dispositivo.
- Mueva la unidad con cuidado para no dañarla.
- No bloquee las salidas del dispositivo.
- No coloque la unidad cerca de fuentes de calor (por ejemplo, la calefacción). No deje el dispositivo al sol.
- Conecte el enchufe de la unidad de la manera apropiada.
- El dispositivo está equipado con protección contra sobrecargas. Si necesitase ser reemplazados, contacte con el servicio de atención al cliente o con una persona con una cualificación similar.
- Desenchufe el enchufe de la pared cuando no lo utilice durante un período de tiempo más largo.
- No intente reparar la unidad usted mismo. En caso contrario, la garantía quedará anulada.
- El enchufe de la red se utiliza para desconectar el aparato de la red eléctrica. Asegúrese de que el enchufe de alimentación esté siempre accesible.
- No exponga el dispositivo a salpicaduras de agua y no coloque ningún objeto llenos de líquido, como jarrones, sobre la unidad.
- No exponga las baterías a un calor extremo como la luz solar o fuego.
- No obstruya la ventilación de la unidad, ni las aberturas de ventilación con objetos como periódicos, manteles, cortinas, etc.
- Asegúrese de que hay una distancia mínima de 5 mm en todos los lados del dispositivo.
- No exponga la unidad a fuentes de llama abierta como velas encendidas, en el dispositivo.
- Deshágase de las pilas usadas de forma respetuosa con el medio ambiente.
- Use el aparato solo en climas moderados, no en clima tropical.



### ADVERTENCIA

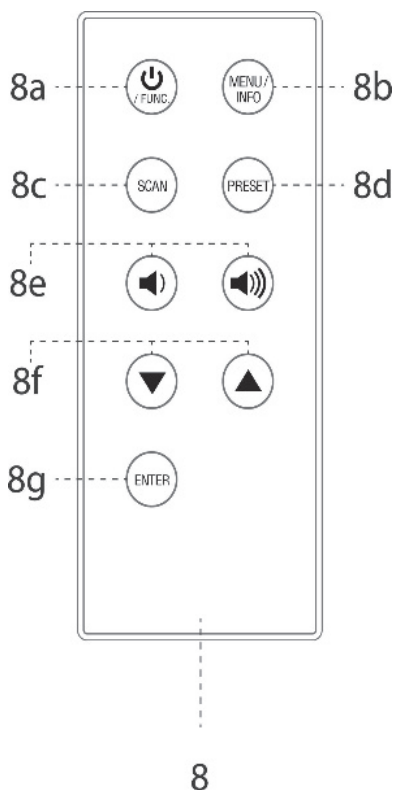
¡Peligro de lesiones! Para reducir el riesgo de descargas eléctricas, no abra la cubierta ni la parte posterior de la unidad. No hay piezas que puedan ser reparadas por el cliente dentro de la unidad. Por favor, póngase en contacto con el servicio de atención al cliente o con personal similar cualificado para el mantenimiento y la reparación.

## DESCRIPCIÓN DEL APARATO



### Dispositivo completo




1. Pantalla LCD
  - a Botón de encendido y modo de función
  - b Sintonización de radio DAB
  - c Volumen -
  - d Volumen +
  - e Sensor para el control remoto
  - f Aperturas de altavoces
2. módulo de radio DAB
3. unidad de altavoz
4. marco exterior
5. soportes de metal
6. panel frontal
7. cubierta del altavoz



8. Mando a distancia (célula de botón CR2025)
- a. un botón de encendido/apagado y modo de función (para seleccionar el modo DAB/FM/BT y apagar la unidad)
  - b. Tecla de función Menú / Info (para introducir el Manu o mostrar la información)
  - c. Botón de escaneo (para ejecutar la función de escaneo automático)
  - d. Botón de preselección (para seleccionar la emisora FM/DAB)
  - e. Tecla de subir/bajar el volumen (para ajustar el volumen arriba/abajo)
  - f. Tecla de votación arriba/abajo (para seleccionar la emisora de radio)
  - g. Tecla Enter (para confirmar/introducir el ajuste)

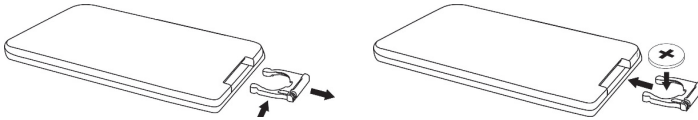
## CONFIGURACIÓN DEL SISTEMA

1. Desconecte completamente la fuente de alimentación principal de su casa/apartamento (consulte a un ingeniero eléctrico profesional y asegúrese de que el enchufe no esté alimentado mientras se realiza la conexión)
2. Pelar los extremos del cable de suministro en aprox. 5-10 mm.
3. Fije los extremos de los cables en los terminales apropiados y asegúrese de que están completamente encerrados por el tipo de aislamiento en los puntos de conexión.

Amarillo y verde (tierra)		Marrón (fase)		Azul (neutral)	
---------------------------	---	---------------	---	----------------	---

### Cambio de pilas en el mando a distancia

1. Retire el portapilas del compartimento de las pilas
2. Reemplace la pila de botón (tipo: CR2025) con la polaridad correcta.
3. Coloque el portapilas de nuevo en el compartimento de las pilas



## RADIO FM

### Sintonización manual

1. Encienda la unidad con el botón de encendido/apagado (1a).
2. Presione el botón Tuning up/down (8) del mando a distancia para para sintonizar la estación deseada.
3. Ajuste el volumen con el botón arriba/abajo (1c y 1d) al nivel de volumen deseado.

### Sintonización automática

1. Presione el botón SCAN (1b) o (8c) del mando a distancia La unidad comenzará a escanear en dirección ascendente o descendente hasta que se reciba la estación de radio.
2. Ajuste el volumen al nivel deseado con el botón arriba/abajo (1c y 1d).

## Ubicaciones de memoria para las estaciones de radio FM

Puede almacenar 10 emisoras de FM en la memoria

1. Seleccione la emisora de radio deseada utilizando el método de sintonización „manual“ o „automático“.
2. Mantenga pulsado el botón Preset (8b) del mando a distancia hasta que la pantalla LCD muestre Preset Store <1: .....Hz>.
3. A continuación, pulse el botón Arriba/Abajo (8f) para seleccionar la posición de memoria (de 1 a 10).
4. Pulse el botón ENTER (8g) para confirmar el programa.
5. Repita los pasos 1-4 para seleccionar todos los canales deseados.

### Recuperar la estación almacenada

1. Presione el botón Preset (8b) del mando a distancia y la pantalla LCD mostrará Preset Recall <1: .....Hz>
2. A continuación, pulse el botón Arriba/Abajo (8f) para seleccionar la memoria deseada (de 1 a 10).
3. Pulse el botón ENTER (8g) para llamar la emisora preseleccionada.

### Información de la pantalla

Cuando se mantiene pulsado el botón Menu/Info (8b) del mando a distancia, la pantalla LCD muestra información como la información RDS del lanzamiento de la tabla, la hora y la fecha, etc.

### Configuración de la votación

Por defecto, el escaneo de FM se detiene en cada estación disponible. Esto puede dar lugar a una mala relación señal-ruido en las estaciones débiles; la configuración de la exploración puede cambiarse para que se detenga sólo en las estaciones con buena intensidad de señal.

1. Mantenga pulsado el botón de menú (8b) del mando a distancia hasta que entre en el modo de menú, y luego pulse el botón Arriba/Abajo (8f) para seleccionar „Configuración de escaneo“. A continuación, pulse el botón ENTER (8g) para entrar en el modo.
2. Pulse el botón adelante/atrás (8f) para seleccionar „Estación fuerte“ y luego pulse el botón ENTER (8g) para confirmar.

---

## RADIO DAB

---

La unidad escanea todas las estaciones disponibles en modo DAB. Seleccione la función DAB con el botón de modo (1a)

1. Presione el botón SCAN (1b) y el sistema comenzará un escaneo completo de todas las estaciones DAB disponibles.
2. La estación recibida permanece en la lista de estaciones después del escaneo. Pulse el botón Arriba/Abajo (8f) del mando a distancia para seleccionar su emisora preferida en la lista de emisoras y pulse el botón de selección ENTER (8g) para confirmar su selección.

### Sintonización manual

1. Mantenga pulsado el botón de menú (8b) del mando a distancia hasta que cambie al modo de menú.
2. A continuación, pulse el botón Arriba/Abajo (8f) para seleccionar 'Sintonización manual' y pulse el botón ENTER (8g) para confirmar.
3. Pulse el botón Arriba/Abajo (8f) para desplazarse por el canal y pulse el botón ENTER (8g) para confirmar su selección.

### Información de la pantalla

Cuando se mantiene pulsado el botón Menu/Info (8b) del mando a distancia, la pantalla LCD muestra información como la información RDS del lanzamiento de la tabla, la hora y la fecha, etc.

### Valor DRC (Control de Rango Dinámico)

Puede establecer el nivel de compresión de la estación para eliminar las diferencias en el rango dinámico o el nivel de audio entre las estaciones de radio.

1. Pulse el botón de menú (8b), luego pulse Arriba/Abajo (8f) para seleccionar 'DRC', y luego pulse ENTER (8g) para confirmar.
2. Pulse el botón adelante/atrás (8f) para seleccionar el nivel de DRC deseado y pulse el botón ENTER (8g) para confirmar su selección.

---

Nota: Repita el procedimiento anterior en el menú DAB, puede seleccionar y configurar lo siguiente: <Orden de la estación>, <Corte de la estación inactiva> & <Configuración del sistema>.

---

### Guardar emisores

Puede almacenar 10 emisoras DAB en la memoria y el paso de ajuste es el mismo que para la radio FM (La memoria total para la radio FM + DAB es de 10)

### Configuración del idioma

Vaya al menú <Configuración del sistema>. Puede seleccionar el idioma deseado y pulsar „ENTER“ para confirmar su selección.

### Restablecer los ajustes de fábrica

Seleccione el restablecimiento de los ajustes de fábrica (Factory Reset) bajo <Ajustes del sistema>. Todas las preselecciones de la estación se borran, al igual que la configuración del idioma. La unidad se reajustará a los ajustes de fábrica.

### Versión de software

Puede comprobar la versión del software en el menú bajo <Sistema>, <SW-Versión>.

---

## BT CONEXIÓN Y REPRODUCCIÓN

---

1. Presione el botón de modo (1a) para activar la función Bluetooth.
2. Bluetooth“ aparece en la pantalla LCD y el dispositivo está esperando una conexión.
3. Encienda la función BT de su dispositivo BT (por ejemplo, el teléfono móvil) y seleccione „Digiplug UP“ como dispositivo BT para la conexión.
4. Cuando la conexión sea completa y exitosa, la pantalla LCD mostrará „BT conectado“.
5. Empiece a reproducir desde su dispositivo BT y escuche la música del dispositivo.



---

## RETIRADA DEL APARATO

---



Si la ilustración de la izquierda (cubo de basura con ruedas tachadas) está en el producto, se aplica la Directiva Europea 2012/19/EU. Estos productos no deben eliminarse con los residuos domésticos normales. Consulte la normativa local para la recogida selectiva de residuos eléctricos y electrónicos. Observe los reglamentos locales y no elimine los dispositivos viejos con la basura doméstica. Al deshacerse de los dispositivos antiguos de acuerdo con las normas, el medio ambiente y la salud de sus semejantes estarán protegidos de posibles consecuencias negativas. El reciclaje de materiales ayuda a reducir el consumo de materias primas.

---

## DECLARACIÓN DE CONFORMIDAD

---



**fabricante:** Chal-Tec GmbH, Wallstraße 16, 10179  
Berlín, Alemania.

La declaración de conformidad completa del  
fabricante se puede encontrar en el siguiente  
enlace:

<https://use.berlin/10035289>



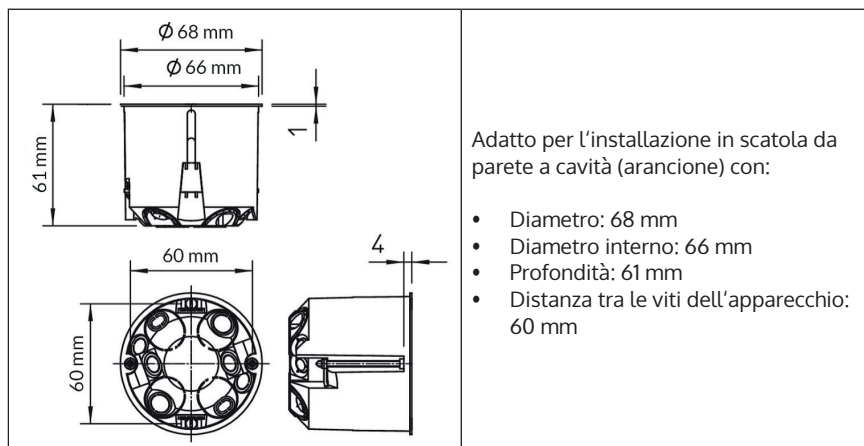
Gentile cliente,

La ringraziamo per aver acquistato il dispositivo. La preghiamo di leggere attentamente le seguenti istruzioni per l'uso e di seguirle per evitare possibili danni tecnici. Non ci assumiamo alcuna responsabilità per danni scaturiti da una mancata osservazione delle avvertenze di sicurezza e da un uso improprio del dispositivo. Scansionare il codice QR seguente, per accedere al manuale d'uso più attuale e per ricevere informazioni sul prodotto.



## DATI TECNICI

Codice articolo	10035289, 10035290
Alimentazione	100-240 V ~ 50/60 Hz
Frequenza DAB	174 - 240 MHz
Frequenza FM	87,5 - 108 MHz
Versione BT	2.1+ EDR, BLE V4.2



## AVVERTENZE DI SICUREZZA

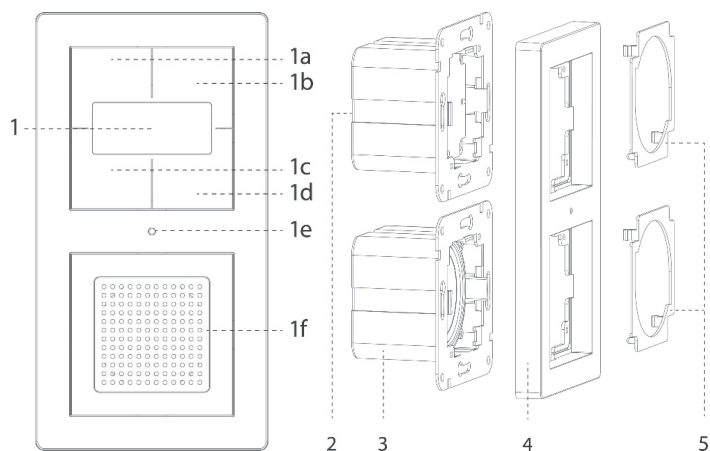
- Rispettare tutte le avvertenze contenute nel manuale d'uso.
- Il dispositivo non deve essere posizionato vicino all'acqua o in ambienti umidi.
- Assicurarsi di non versare acqua sopra al dispositivo o nelle sue aperture.
- Spostare il dispositivo facendo attenzione a non danneggiarlo.
- Non bloccare le uscite del dispositivo.
- Non posizionare il dispositivo vicino a fonti di calore (p. es. caloriferi) e non esporlo alla luce solare diretta.
- Inserire la spina nella presa in modo adeguato.
- Il dispositivo è dotato di protezione da sovraccarico. Se dovesse essere sostituita, rivolgersi al servizio di assistenza clienti o a una persona qualificata.
- Staccare la spina dalla presa se non si usa il dispositivo per un lasso di tempo prolungato.
- Non cercare di effettuare riparazioni e manutenzioni autonomamente, altrimenti la garanzia perde validità.
- La spina serve a scollegare il dispositivo dall'alimentazione dopo lo spegnimento. Assicurarsi che la spina sia sempre facilmente accessibile.
- Non esporre il dispositivo a spruzzi d'acqua e non poggiarvi sopra oggetti pieni d'acqua come ad esempio vasi.
- Non esporre le pile al calore estremo come la luce solare o le fiamme.
- Non impedire mai la ventilazione bloccando le apposite aperture con oggetti come giornali, tovaglie, tende ecc.
- Assicurarsi di mantenere almeno 5 mm di distanza su tutti i lati del dispositivo.
- Non posizionare oggetti con fiamme libere sul dispositivo come ad esempio candele.
- Smaltire le vecchie pile in modo ecologicamente sostenibile.
- Utilizzare il dispositivo solo in climi temperati, non tropicali.



### AVVERTENZA

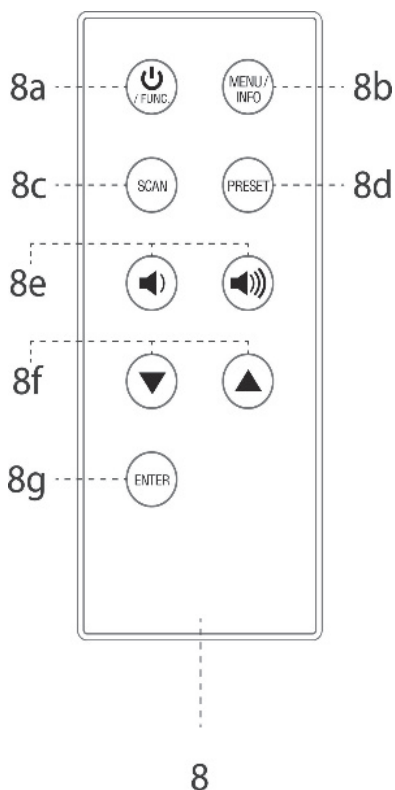
Pericolo di lesione! Non aprire la copertura o il retro del dispositivo per ridurre il rischio di folgorazione. Il dispositivo non contiene componenti che necessitano la manutenzione da parte del cliente. Per riparazioni e manutenzione rivolgersi al servizio di assistenza clienti o a una persona qualificata.

## DESCRIZIONE DEL PRODOTTO



### Dispositivo completo




1. Schermo LCD
  - a interruttore on/off & modalità funzione
  - b sintonizzazione radio DAB
  - c volume -
  - d volume +
  - e sensore del telecomando
  - f aperture altoparlante
2. Modulo radio DAB
3. Unità altoparlante
4. Telaio esterno
5. Supporti di metallo
6. Pannello frontale
7. Copertura altoparlante



8. Telecomando (pila a bottone CR2025)
- a accensione/spegnimento & tasto modalità funzione (per selezionare la modalità DAB/FM/BT & spegnimento del dispositivo)
  - b tasto funzione Menù / Info (per digitare i menù o per visualizzare le informazioni)
  - c tasto Scan (per eseguire la funzione Auto-Scan)
  - d tasto Preset (per selezionare la stazione FM/DAB)
  - e tasto volume verso l'alto/basso (per impostare il volume verso l'alto/basso)
  - f tasto di sintonizzazione verso l'alto/basso (per selezionare l'emittente radio)
  - g tasto enter (per confermare/digitare l'impostazione)

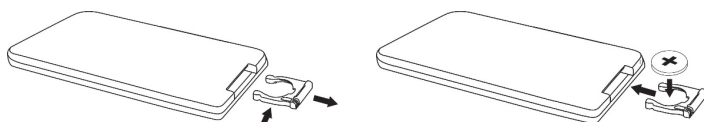
## INSTALLAZIONE DEL SISTEMA

1. Interrompere del tutto l'alimentazione principale per la propria casa/ appartamento (rivolgersi a un ingegnere elettrotecnico professionista e assicurarsi che la presa non sia attraversata dalla corrente durante il collegamento).
2. Isolare i terminali del filo della linea d'alimentazione di ca. 5-10 mm.
3. Stringere i terminali del filo con i morsetti relativi e assicurarsi che siano completamente isolati nei punti di collegamento.

verde-giallo (terra)		Marrone (fase)		Blu (neutrale)	
-------------------------	---	----------------	---	----------------	---

### Come cambiare le pile del telecomando

1. Rimuovere il portapile dal relativo vano.
2. Sostituire la pila a bottone (tipo: CR2025) con la polarità corretta nel portapile.
3. Reinserrire il portapile nel vano relativo.



## RADIO FM

### Sintonizzazione manuale

1. Accendere il dispositivo con il tasto on/off (1a).
2. Premere il tasto Tuning up/down (8) sul telecomando per impostare la stazione desiderata.
3. Regolare il volume con il tasto Su/Giù (1c & 1d) sul livello desiderato.

### Sintonizzazione automatica

1. Premere il tasto SCAN (1b) oppure (8c) sul telecomando. Il dispositivo inizia la scansione verso l'alto o il basso finché riceve una stazione.
2. Regolare il volume con il tasto Su/Giù (1c & 1d) sul livello desiderato.

## Posizioni di memoria per emittenti radio FM

È possibile salvare 10 stazioni FM in memoria.

1. Selezionare la stazione radio FM desiderata con il metodo di sintonizzazione "manuale" oppure "automatica".
2. Tenere premuto il tasto preset (8b) sul telecomando finché sullo schermo LCD appare Preset Store <1: .....Hz>.
3. Premere poi il tasto Su/Giù (8f) per selezionare la posizione di memoria (da 1 a 10).
4. Premere il tasto ENTER (8g) per confermare.
5. Ripetere i passaggi da 1 a 4 per impostare tutte le stazioni desiderate.

### Accedere alle stazioni memorizzate

1. Premere il tasto Preset (8b) sul telecomando e sullo schermo appare Preset Recall <1: ....Hz>.
2. Premere poi il tasto Su/Giù (8f) per selezionare la posizione di memoria (da 1 a 10).
3. Premere il tasto ENTER (8g) per accedere alla stazione impostata.

### Informazioni a display

Quando si tiene premuto il tasto Menù/Info (8b) sul telecomando, lo schermo mostra informazioni come per esempio informazioni RDS dal Board-Casting, ora e data e così via.

### Come impostare la sintonizzazione

La scansione FM si ferma di default a ogni stazione trovata. Ciò può causare un pessimo rapporto segnale/rumore se le stazioni sono deboli. L'impostazione della sintonizzazione può essere modificata in modo tale che la scansione si fermi soltanto alle stazioni con una buona potenza del segnale.

1. Tenere premuto il tasto Menù (8b) sul telecomando finché si entra in modalità Menù. Dopodiché premere il tasto Su/Giù (8f) per selezionare "Scan Setting" (impostazione sintonizzazione). Premere poi il tasto ENTER (8g) per accedere alla modalità.
2. Premere il tasto Su/Giù (8f) per selezionare "Stazione potente" e poi il tasto ENTER (8g) per confermare.



---

## RADIO DAB

---

Il dispositivo scansiona tutte le stazioni disponibili in modalità DAB. Selezionare la funzione DAB con il tasto MODE (1a).

1. Premere il tasto SCAN (1b) e il sistema inizia a scansionare tutte le stazioni DAB disponibili.
2. Dopo la scansione la stazione captata resta nell'elenco delle emittenti. Premere il tasto Su/Giù (8f) sul telecomando per selezionare la stazione preferita dall'elenco e poi il tasto ENTER (8g) per confermare.

### Sintonizzazione manuale

1. Tenere premuto il tasto Menù (8b) sul telecomando finché si entra in modalità Menù.
2. Dopodiché premere il tasto Su/Giù (8f) per selezionare "Sintonizzazione manuale" e poi il tasto ENTER (8g) per confermare.
3. Premere il tasto Su/Giù (8f) per percorrere il canale e il tasto ENTER (8g) per confermare.

### Informazioni a display

Quando si tiene premuto il tasto Menù/Info (8b) sul telecomando, lo schermo mostra informazioni come per esempio informazioni RDS dal Board-Casting, ora e data e così via.

### Valore DRC (Dynamic Range Control)

È possibile regolare il livello di compressione della stazione per eliminare le differenze del livello dinamico oppure sonoro tra le varie emittenti radio.

1. Premere il tasto Menù (8b), poi Su/Giù (8f) per selezionare DRC e il tasto ENTER (8g) per confermare.
2. Premere il tasto Su/Giù (8f) per selezionare il livello DRC desiderato e poi il tasto ENTER (8g) per confermare.

---

Nota: ripetere nel menù DAB il procedimento descritto sopra. È possibile selezionare e impostare quanto segue: <Sequenza stazione>, <Ridurre stazioni inattive> & <Impostazione di sistema>.

---

### **Memorizzare le stazioni**

È possibile salvare 10 stazioni DAB in memoria seguendo stesso procedimento adottato per la radio FM (la memoria totale per la radio FM + DAB è 10).

### **Impostazione della lingua**

Entrare nel menù <Impostazione di sistema>. È possibile selezionare la lingua desiderata. Premere "ENTER" per confermare.

### **Resettare le impostazioni di fabbrica**

Selezionare in <Impostazione di sistema> di resettare le impostazioni di fabbrica (Factory Reset). Tutte le memorie delle stazioni vengono cancellate così come l'impostazione della lingua. Il dispositivo ritorna alle impostazioni di fabbrica.

### **Versione software**

È possibile verificare la versione software nel menù <Sistema>, <Versione software>.

---

## **COLLEGAMENTO BT E RIPRODUZIONE**

---

1. Premere il tasto Mode (1a) per attivare la funzione bluetooth.
2. Sul display LCD appare "Bluetooth" e il dispositivo aspetta di collegarsi.
3. Accendere la funzione BT sul proprio dispositivo (p. es. cellulare) e selezionare "Digiplug Up" come dispositivo BT per il collegamento.
4. Non appena il collegamento è stato instaurato appare sul display LCD "BT connected".
5. Iniziare la riproduzione del proprio dispositivo BT e ascoltare la musica.

---

## SMALTIMENTO

---



Se sul prodotto è presente la figura a sinistra (il bidone dei rifiuti con le ruote), si applica la direttiva europea 2012/19/UE. Questi prodotti non possono essere smaltiti con i rifiuti normali. Informarsi sulle disposizioni vigenti per la raccolta di dispositivi elettrici ed elettronici. Attenersi alle disposizioni vigenti e non smaltire i vecchi dispositivi con i rifiuti domestici. Grazie al corretto smaltimento dei vecchi dispositivi si tutela il pianeta e la salute delle persone da possibili conseguenze negative. Il riciclo di materiali aiuta a diminuire il consumo di materie prime.

---

## DICHIARAZIONE DI CONFORMITA'

---

**produttore:**

Chal-Tec GmbH, Wallstraße 16, 10179 Berlino,  
Germania.

La dichiarazione di conformità completa del  
produttore si trova al link seguente:  
<https://use.berlin/10035289>









