

# ALPBACH ALPBACH SNOW

Elektrischer Kamin  
Fireplace Heater  
Cheminée électrique  
Camino elettrico  
Chimenea eléctrica

10035314 10035315



COMFORTING  
OMFORTING  
FORTINGCOI  
TINGCOMFO  
COMFORTING  
OMFORTING  
FORTINGCOI  
TINGCOMFO

## KLARSTEIN

[www.klarstein.com](http://www.klarstein.com)

**Hinweis:** Dieses Produkt ist nur für gut isolierte Räume oder für den gelegentlichen Gebrauch geeignet.

**Note:** This product is only suitable for well insulated spaces or occasional use.

**Advertencia:** Este producto está indicado únicamente en lugares abrigados o para una utilización puntual.

**Remarque :** Ce produit ne peut être utilisé que dans des locaux bien isolés ou de manière occasionnelle.

**Nota:** Questo prodotto è adatto solo per spazi ben isolati o uso occasionale.



**Sehr geehrter Kunde,**

wir gratulieren Ihnen zum Erwerb Ihres Gerätes. Lesen Sie die folgenden Hinweise sorgfältig durch und befolgen Sie diese, um möglichen Schäden vorzubeugen. Für Schäden, die durch Missachtung der Hinweise und unsachgemäßen Gebrauch entstehen, übernehmen wir keine Haftung. Scannen Sie den folgenden QR-Code, um Zugriff auf die aktuellste Bedienungsanleitung und weitere Informationen rund um das Produkt zu erhalten.




---

## INHALTSVERZEICHNIS

---

Sicherheitshinweise	4
Produktdatenblatt	5
Abmessungen	6
Wandmontage	7
Bedienfeld und Fernbedienung	11
Installation	12
Bedienung	12
Modusauswahl	18
Wöchentlicher Timer	20
Manuelle Wochen-Timer	21
Auf Werkseinstellung zurücksetzen	23
Reinigung und Pflege	23
Hinweise zur Entsorgung	24
Hersteller & Importeur (UK)	24

English	25
Español	47
Français	69
Italiano	91

---

## TECHNISCHE DATEN

---

Artikelnummer	10035314, 10035315
Stromversorgung	220-240 V ~ 50 Hz
Leistung	1800 W
Flammenleistung	4 W

## SICHERHEITSHINWEISE

- Prüfen Sie vor der Benutzung die Angabe zur Spannung auf dem Typenschild und schließen Sie das Gerät nur an Steckdosen an, die der Nennspannung des Geräts entsprechen.
- Falls das Netzkabel beschädigt ist, lassen Sie es von einer ausgebildeten Fachkraft ersetzen.
- Stellen Sie den Kamin nicht direkt unter der Steckdose auf.
- Halten Sie einen Meter Abstand zu brennbaren Materialien wie Möbeln, Vorhängen oder Ähnlichem.
- Benutzen Sie das Gerät außerhalb der Reichweite von Kindern. Kinder dürfen das Gerät nur unter Aufsicht bedienen.
- Das Gerät ist nicht für den kommerziellen Gebrauch, sondern nur für Gebrauch im Haushalt und in ähnlichen Umgebungen vorgesehen.
- Benutzen Sie das Gerät nicht wenn es Fehlfunktionen aufweist oder in irgendeiner Form beschädigt wurde.
- Reparaturen dürfen nur von ausgebildeten Fachkräften durchgeführt werden.
- Falsch oder eigenständig ausgeführte Reparaturen stellen ein Verletzungsrisiko dar.
- Verlegen Sie das Netzkabel nicht unter Teppichen oder Läufern.
- Achten Sie darauf, dass das Netzkabel nicht über scharfe Kanten oder heiße Oberflächen verläuft.
- Decken Sie den Kamin nicht ab, um Überhitzen zu vermeiden.
- Benutzen Sie das Gerät nicht mit einem externen Timer, einer ferngesteuerten Steckdose oder einem anderen Gerät, das den Kamin automatisch ein- und ausschaltet.
- Tauchen Sie das Gerät nicht in Wasser oder andere Flüssigkeiten.
- Benutzen Sie das Gerät nicht in der Nähe von Badewannen, Duschen oder Swimmingpools.
- Benutzen Sie das Gerät nicht im Freien.
- Benutzen Sie das Gerät nicht mit nassen Händen.
- Benutzen Sie das Gerät nicht auf oder in der Nähe heißer Oberflächen.
- Benutzen Sie das Gerät nicht mit beschädigtem Netzkabel.
- Ziehen Sie vor der Reinigung den Stecker aus der Steckdose und lassen Sie das Gerät vollständig abkühlen.
- Benutzen Sie zur Reinigung keine Scheuermittel.
- Verwenden Sie nur Zubehör, das vom Hersteller ausdrücklich dafür zugelassen ist.
- Kinder ab 8 Jahren, psychisch, sensorisch und körperlich eingeschränkte Menschen dürfen das Gerät nur benutzen, wenn sie vorher von einer für sie verantwortlichen Aufsichtsperson ausführlich mit den Funktionen und den Sicherheitsvorkehrungen vertraut gemacht wurden und die damit verbundenen Risiken verstehen.
- Achten Sie darauf, dass Kinder nicht mit dem Gerät spielen.



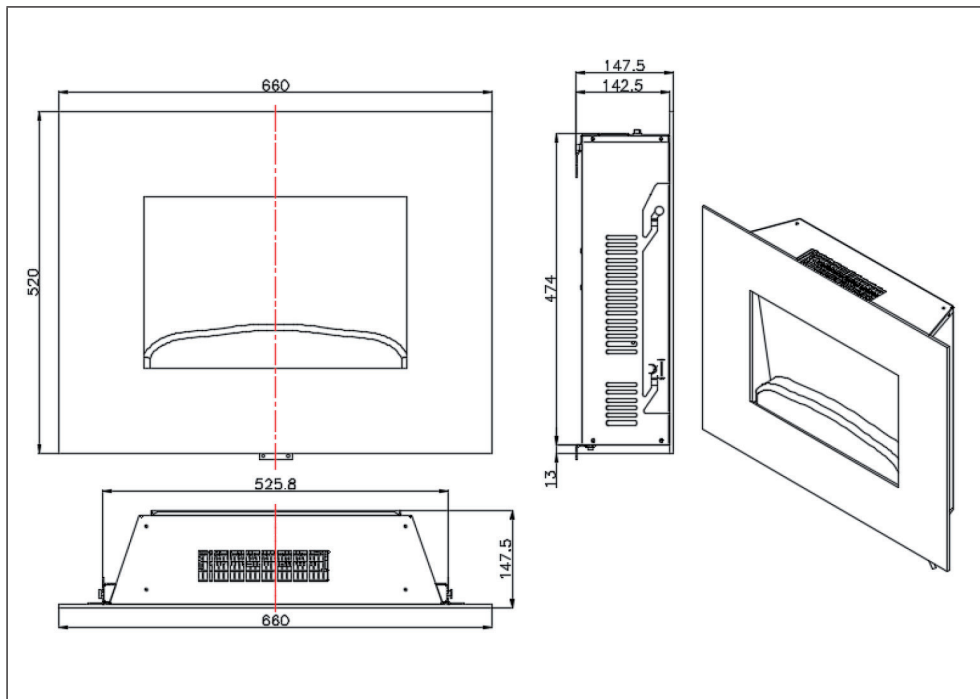
### VORSICHT

Verbrennungsgefahr! Einige Geräteteile können sehr heiß werden.  
Achten Sie darauf, dass Sie oder Ihre Kinder sich nicht daran verbrennen.

# PRODUKTDATENBLATT

Modellkennung(en)	10035314, 10035315					
Angabe	Symbol	Wert	Einheit	Angabe	Einheit	
<b>Wärmeleistung</b>				<b>Nur bei elektrischen Speicher-Einzelraumheizgeräten: Art der Regelung der Wärmezufuhr</b>		
Nennwärmeleistung	$P_{nom}$	1,8	kW	Manuelle Regelung der Wärmezufuhr mit integriertem Thermostat	k.A.	
Mindestwärmeleistung (Richtwert)	$P_{min}$	0	kW	Manuelle Regelung der Wärmezufuhr mit Rückmeldung der Raum- und/oder Außentemperatur	k.A.	
Maximale kontinuierliche Wärmeleistung	$P_{max,c}$	1,8	kW	Elektronische Regelung der Wärmezufuhr mit Rückmeldung der Raum- und/oder Außentemperatur	k.A.	
<b>Hilfsstromverbrauch</b>				Wärmeabgabe mit Gebläseunterstützung	k.A.	
Bei Nennwärmeleistung	$el_{max}$	k.A.	kW	<b>Art der Wärmeleistung/Raumtemperaturkontrolle</b>		
Bei Mindestwärmeleistung	$el_{min}$	k.A.	kW	Einstufige Wärmeleistung, keine Raumtemperaturkontrolle	nein	
Im Bereitschaftszustand	$el_{SB}$	0	W	Zwei oder mehr manuell einstellbare Stufen, keine Raumtemperaturkontrolle	nein	
				Raumtemperaturkontrolle mit mechanischem Thermostat	nein	
				Mit elektronischer Raumtemperaturkontrolle	nein	
				Mit elektronischer Raumtemperaturkontrolle und Tageszeitregelung	nein	
				Mit elektronischer Raumtemperaturkontrolle und Wochentagsregelung	ja	
				<b>Sonstige Regelungsoptionen</b>		
				Raumtemperaturkontrolle mit Präsenzerkennung	nein	
				Raumtemperaturkontrolle mit Erkennung offener Fenster	ja	
				Mit Fernbedienungsoption	nein	
				Mit adaptiver Regelung des Heizbeginns	nein	
				Mit Betriebszeitbegrenzung	ja	
				Mit Schwarzkugelsensor	nein	
Kontaktangaben	Chal-Tec GmbH, Wallstraße 16, 10179, Berlin, Deutschland					

# ABMESSUNGEN



## WANDMONTAGE



### VORSICHT

Verletzungsgefahr! Dieses Produkt enthält eine Magnesiumoxid-Platte!  
Seien Sie beim Umgang mit dem Gerät immer äußerst vorsichtig.  
Andernfalls kann es zu Personen- oder Sachschäden kommen.

Nehmen Sie alle Teile und Beschläge aus dem Karton und legen Sie sie auf eine saubere, weiche und trockene Oberfläche. Überprüfen Sie die Teileliste, um sicherzustellen, dass nichts fehlt. Entsorgen Sie das Verpackungsmaterial ordnungsgemäß.

Zur Montage benötigen Sie die folgenden Hilfsmittel (nicht im Lieferumfang enthalten):

- Schraubenzieher
- Wasserwaage und Maßband
- Elektrische Bohrmaschine mit 1/4" Bohrer (8,33 mm)
- Holzhammer

### Packungsinhalt

	D: 4.2*40 mm (6x)	E: 3.5*8 mm (2x)	F: Trockenbau-Dübel (6x)
	A: Metallhalterung (1x)	B: Fernbedienung (1x)	C: Wandhalterung (befestigt an der Rückseite des Kamins)

## Vor der Installation zu beachten

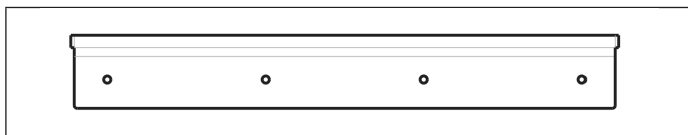
Ihr Gerät ist ein an der Wand montiertes, eingelassenes und/oder auf einem Kaminsims befestigtes Gerät. Wählen Sie einen geeigneten Standort, der nicht feuchtigkeitsempfindlich ist und sich nicht in der Nähe von Vorhängen, Möbeln und stark frequentierten Bereichen befindet.

Mindestabstand zu brennbaren Materialien (gemessen von der Glasfront)			
Nach unten:	500 mm	Nach oben:	1000 mm zur Decke
Zu den Seiten:	300 mm		

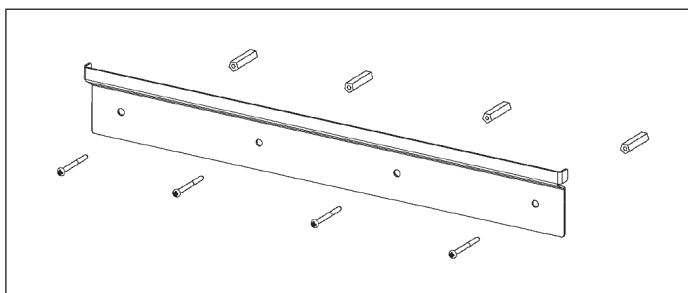
## Wandmontage

Aufgrund der vielen unterschiedlichen Materialien, die in den verschiedenen Wänden verwendet werden, wird dringend empfohlen, vor dem Befestigen dieses Geräts an der Wand Ihren örtlichen Bauunternehmer zu konsultieren.

1. Wählen Sie einen Standort, der nicht feuchtigkeitsanfällig ist und mindestens 900 mm von brennbaren Materialien wie Vorhängen, Möbeln, Bettwäsche, Papier entfernt ist.
2. Legen Sie die Wandhalterung (C) auf eine weiche Unterlage.

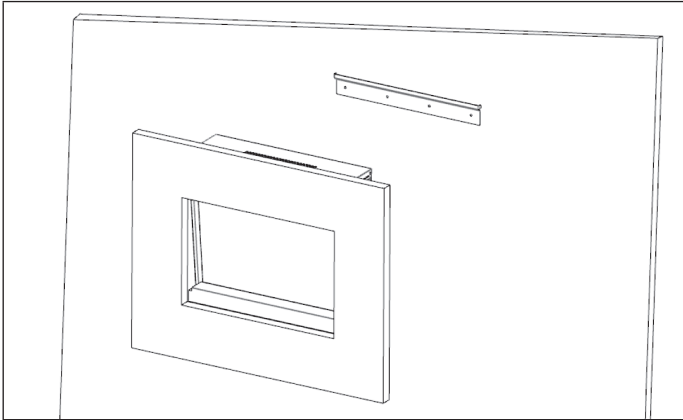


3. Positionieren Sie die Wandhalterung (C) an der Wand und markieren Sie die Position der vier Schraubenlöcher. Verwenden Sie eine Wasserwaage, um sicherzustellen, dass die Wandhalterung gerade ist. Bohren Sie mit einem elektrischen Bohrer vier Schraubenlöcher. Schlagen Sie die 4 Dübel (F) mit einem Holzhammer in die Löcher in der Wand. Hängen Sie dann die Wandhalterungen wieder auf und befestigen Sie sie mit vier Schrauben 4.2\*40 mm (D).

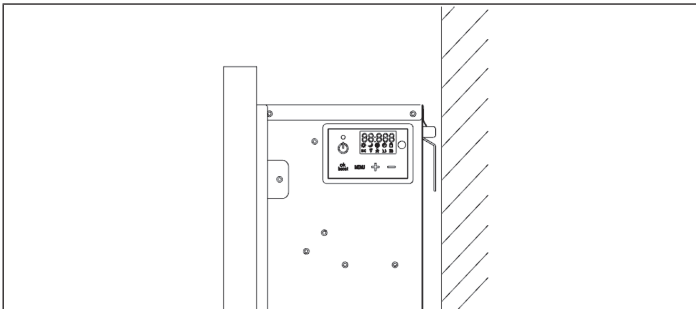




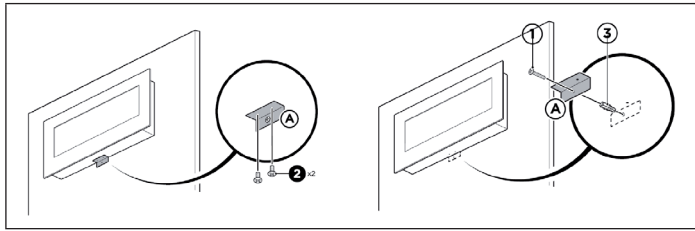
4. Holen Sie sich eine zweite Person zu Hilfe, heben Sie das Heizgerät an und senken Sie es vorsichtig auf die Halterung. Achten Sie darauf, dass Halterung und Heizgerät fest eingerastet sind.



**Seitenansicht**

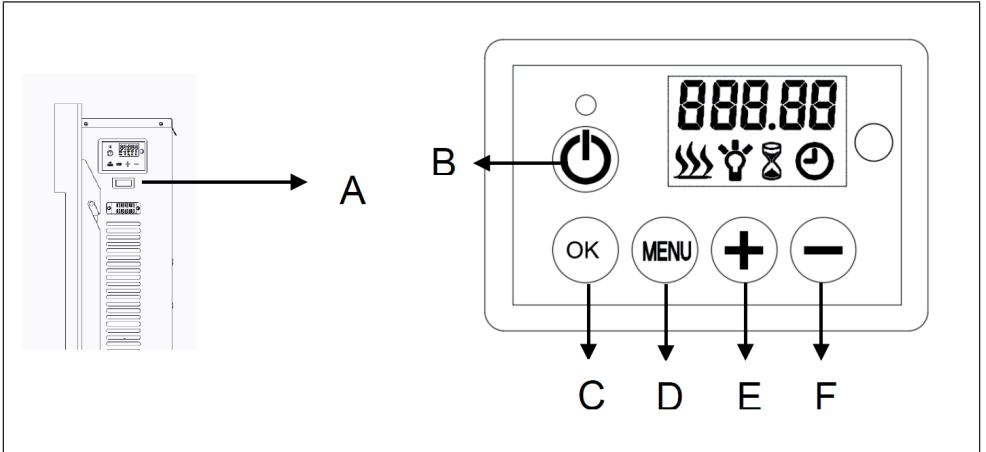


- 5. Befestigen Sie die Metallhalterung (A) unter dem Kamin mit 2 Schrauben 3.5\*8 mm (E). Die andere Seite der Halterung (A) wird einfach an der Wand befestigt. Markieren Sie die beiden Befestigungslöcher und nehmen Sie den Kamin ab. Bohren Sie zwei Schraubenlöcher mit einer elektrischen Bohrmaschine in die Wand und setzen Sie die beiden Dübel ein. Befestigen Sie den Kamin wieder und fixieren Sie die Metallhalterung mit zwei Schrauben 4.2\*40 mm (D) an der Wand.

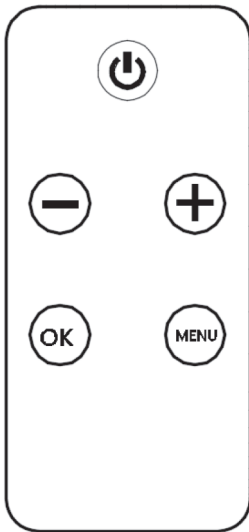


- 6. Überprüfen Sie die Stabilität des Geräts und stellen Sie sicher, dass sich die Halterung nicht von der Wand lösen kann.

## BEDIENFELD UND FERNBEDIENUNG

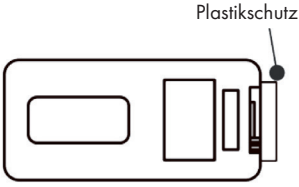
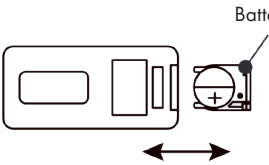


<b>A</b>	Netzschalter	<b>D</b>	Menütaste
<b>B</b>	Ein-/ Austaste	<b>E</b>	Erhöhen
<b>C</b>	Bestätigen	<b>F</b>	Senken



Im Lieferumfang des Geräts ist eine Fernbedienung enthalten. Damit das Gerät mit der Fernbedienung verwendet werden kann, muss sich der Netzschalter (A) in der Position „I“ befinden. Alle Tasten der Fernbedienung entsprechen den Tasten des Bedienfelds.

### Vorbereiten der Fernbedienung und Ersetzen der Batterie

<p>Wenn Sie das Gerät zum ersten Mal verwenden, muss der Plastikschutz vom Batteriefach der Fernbedienung entfernt werden.</p>	<p>Wenn die Batterie der Fernbedienung leer ist, muss diese durch eine Batterie des gleichen Typs (CR2025 3 V) ersetzt werden.</p>
	

## INSTALLATION

1. Stellen Sie vor der Installation sicher, dass der Netzstecker aus der Steckdose gezogen wurde.
2. Stecken Sie nach der Installation den Netzstecker in die Steckdose. Wenn das Netzkabel nicht lang genug ist, kann ein Verlängerungskabel verwendet werden. Die Leistung des Verlängerungskabels sollte mindestens 2000 W betragen.

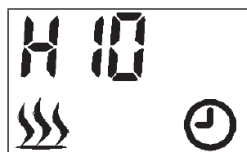
## BEDIENUNG

### Gerät aktivieren

Öffnen Sie die Abdeckung und bringen Sie den Netzschalter in die Position „I“. Das Gerät befindet sich nun im Standbymodus.

### Ein-/ Ausschalten

Drücken Sie die Taste EIN/AUS, um das Gerät ein-/auszuschalten und den Flammeneffekt zu aktivieren/ deaktivieren. Auf dem Bildschirm wird nach dem ersten Einschalten folgendes angezeigt:



- Das Heizsymbol wird angezeigt, sobald die Raumtemperatur unter die werkseitig eingestellte Temperatur (10 °C) fällt und das Gerät beginnt zu heizen. Andernfalls wird das Symbol nicht angezeigt.
- Das Uhr-Symbol blinkt auf dem Bildschirm auf, da die Uhrzeit noch nicht eingestellt wurde. Befolgen Sie die Schritte im Abschnitt „Uhrzeiteinstellung“, um die Uhrzeit einzustellen.
- Beim Einschalten piept das Gerät mit sich steigender Lautstärke zwei Mal auf.
- Nach dem Einschalten werden der Heizstatus, die eingestellte Temperatur und das Uhr-Symbol angezeigt.
- Wenn innerhalb von 60 Sekunden nach dem Einschalten keine Einstellung vorgenommen wird, erlischt der Bildschirm. Drücken Sie eine beliebige Taste, um den Bildschirm wieder anzeigen zu lassen.
- Beim Ausschalten piept das Gerät mit leiser werdender Lautstärke drei Mal auf.

### Tastensperre



- Halten Sie die Taste OK (C) ca. 6 Sekunden lang gedrückt, um die Tastensperre zu aktivieren. Die Anzeige „LOC“ erscheint auf dem Bildschirm.
- „LOC“ blinkt für ca. 6 Sekunden auf dem Bildschirm auf und verschwindet anschließend. Sobald eine Taste gedrückt wird, blink „LOC“ erneut auf.
- Halten Sie die Taste OK (C) erneut ca. 6 Sekunden lang gedrückt, um die Tastensperre zu deaktivieren.

**Hinweis:** Die Taste EIN/AUS (B) wird nie gesperrt.

## Heizmodus aktivieren/deaktivieren



Drücken Sie die Tasten + (E) oder – (F), um die Heizeinstellung zu öffnen (auch wenn der wöchentliche Timer aktiviert wurde). Gehen Sie nun folgendermaßen vor:

1. Drücken Sie zum Anzeigen der aktuellen Temperatur auf dem Bildschirm die Tasten + oder –.
2. Drücken Sie zur Temperaturanpassung die Tasten + oder –. Drücken Sie zum Bestätigen Ihrer Einstellung die Taste OK (C). Wenn die eingestellte Temperatur höher ist als die Raumtemperatur, beginnt das Gerät zu heizen. Der Heizvorgang wird nicht gestartet, wenn die eingestellte Temperatur niedriger ist als die Raumtemperatur.

### Hinweise

- Der einstellbare Temperaturbereich des Geräts liegt zwischen 10 °C und 30 °C.
- Wenn „OFF“ eingestellt wird, heizt das Gerät nicht.
- Wenn „ON“ eingestellt wird, heizt das Gerät kontinuierlich.

### Hohe Heizleistung

Drücken Sie einmal die Taste MENU (D). Auf dem Bildschirm wird „H“ angezeigt und das Heizsymbol blinkt.



Drücken Sie zum Einstellen der Temperatur zunächst die Taste OK. Die werkseitig eingestellte Temperatur ist 10 °C (50 °F) und wird auf dem Bildschirm folgendermaßen angezeigt:



- Drücken Sie zur Temperaturanpassung Tasten + (E) oder – (F).
- Sobald die von Ihnen eingestellte Temperatur höher ist als die tatsächliche Raumtemperatur, beginnt der Heizvorgang.
- Wenn die Raumtemperatur höher ist als die von Ihnen eingestellte Temperatur, wird der Heizvorgang nicht gestartet.

### Niedrige Heizleistung

Drücken Sie zweimal die Taste MENU (D). Auf dem Bildschirm wird „L“ angezeigt und das Heizsymbol blinkt.



Drücken Sie zum Einstellen der Temperatur zunächst die Taste OK. Die werkseitig eingestellte Temperatur ist 10 °C (50 °F) und wird auf dem Bildschirm folgendermaßen angezeigt:



- Drücken Sie zur Temperaturanpassung Tasten + (E) oder – (F).
- Sobald die von Ihnen eingestellte Temperatur höher ist als die tatsächliche Raumtemperatur, beginnt der Heizvorgang.
- Wenn die Raumtemperatur höher ist als die von Ihnen eingestellte Temperatur, wird der Heizvorgang nicht gestartet.

### Einstellung der Temperaturanzeige

- Die werkseitig eingestellte Temperaturanzeige ist Celsius.
- Halten Sie die Taste MENU drei Sekunden lang gedrückt und drücken Sie anschließend die Tasten + (E) oder – (F), um die Temperaturanzeige von Celsius zu Fahrenheit zu ändern.

### Helligkeitsanpassung

Mit der Helligkeitsanpassung kann die Flammenhelligkeit angepasst werden. Drücken Sie die Taste MENU (D) und wählen Sie die Helligkeitseinstellung aus. Auf dem Bildschirm wird „bri“ angezeigt und ein Glühbirnensymbol blinkt auf:

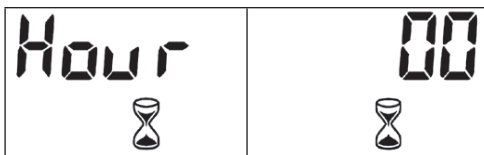


- Drücken Sie die Taste OK, um in die Helligkeitseinstellung zu gelangen.
- Drücken Sie zur Auswahl der Helligkeitsstufe die Tasten + (E) oder – (F).
- Sie können zwischen fünf Helligkeitsstufen auswählen. Die werkseitig eingestellte Helligkeitsstufe ist „3“. „5“ ist die höchste Helligkeitsstufe und wird folgendermaßen auf dem Bildschirm angezeigt:



### Timer

Drücken Sie die Taste MENU und wählen Sie die Timereinstellung aus. Auf dem Bildschirm wird „Hour“ angezeigt und das Timersymbol blinkt:



- Drücken Sie die Taste OK, um in die Timereinstellung zu gelangen.
- Drücken Sie zur Zeiteinstellung die Tasten + (E) oder – (F).
- Folgende Zeiten können eingestellt werden: 00-30 min, 1H, 2H, 3H, 4H, 5H, 6H, 7H, 8H und 9H. Werkseitig voreingestellt ist „00“:



## Hintergrundbeleuchtung

Drücken Sie die Taste MENU und wählen Sie die Hintergrundbeleuchtung aus. Auf dem Bildschirm wird „dol1“ angezeigt:



- Drücken Sie die Taste OK, um in die Einstellung der Hintergrundbeleuchtung zu gelangen.
- Drücken Sie zur Anpassung der Helligkeitsstufen die Tasten + (E) oder – (F).
- Folgende Stufen sind verfügbar: D1/D2/D3/D4/OFF.



„D1“ ist die hellste Stufe und „OFF“ bedeutet keine Beleuchtung.

### Hinweise

- Diese Funktion ist bei Ihrem Gerät gegebenenfalls nicht verfügbar.
- Wenn innerhalb von 15 Sekunden keine Taste auf dem Bedienfeld oder der Fernbedienung gedrückt wird, wechselt der Bildschirm zur Voreinstellung.

## MODUSAUSWAHL

Drücken Sie die Taste MENU und wählen Sie die Modusauswahl aus. Auf dem Bildschirm wird „Mode“ angezeigt:



- Drücken Sie die Taste OK, um in die Moduseinstellung zu gelangen.
- Drücken Sie zur Auswahl des gewünschten Modus die Tasten (E) oder – (F).

### Offene Fenstererkennung

- Drücken Sie zur Modusauswahl die Taste MENU (D).
- Drücken Sie zum Bestätigen die Taste OK.
- Drücken Sie die Tasten + (E) oder – (F), um in die Offene Fenstererkennung zu gelangen. Auf dem Bildschirm wird nun „open“ angezeigt.



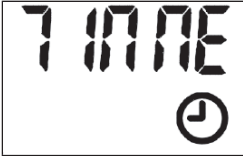
- Drücken Sie zum Bestätigen die Taste OK und anschließend die Tasten + (E) oder – (F), um „ON“ (an) oder „OFF“ (aus) auszuwählen.
- Drücken Sie bei der gewünschten Einstellung die Taste OK, um die offene Fenstererkennung zu aktivieren oder zu deaktivieren.



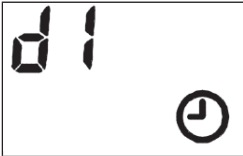
- Wenn die offene Fenstererkennung aktiviert wurde, wird die Heizfunktion des Geräts automatisch deaktiviert, wenn das Gerät erkennt, dass die Raumtemperatur innerhalb von 10 Minuten um mehr als 4 °C gesunken ist und diese sich auch innerhalb der nächsten 20 Minuten nicht wieder erhört.
- Stellen Sie die Temperatur neu ein und drücken Sie zum Bestätigen Ihrer Einstellung die Taste OK. Wenn Sie die Temperatur neu eingestellt haben, wird die offene Fenstererkennung zurückgesetzt.

## Zeiteinstellung

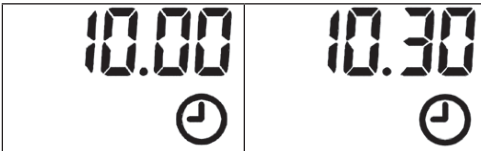
- Drücken Sie zur Modusauswahl die Taste MENU (D).
- Drücken Sie zum Bestätigen die Taste OK.
- Drücken Sie die Tasten + (E) oder – (F), um in die Zeiteinstellung zu gelangen. Auf dem Bildschirm wird nun „time“ und das Uhrzeitsymbol angezeigt:



Drücken Sie zum Bestätigen die Taste OK und anschließend zur Auswahl des Tages die Tasten + (E) oder – (F). D1 steht für Montag, D2 für Dienstag, D3 für Mittwoch, D4 für Donnerstag, D5 für Freitag, D6 für Samstag und D7 für Sonntag.



- Drücken Sie die Taste OK, um den eingestellten Tag zu bestätigen und stellen Sie anschließend mit den Tasten + (E) oder – (F), die Uhrzeit (Stundenanzeige) ein.
- Drücken Sie die Taste OK, um die Stundenanzeige zu bestätigen und stellen Sie anschließend mit den Tasten + (E) oder – (F), die Uhrzeit (Minutenanzeige) ein.



- Drücken Sie die Taste OK, um die Stundenanzeige zu bestätigen und stellen Sie anschließend mit den Tasten + (E) oder – (F), die Uhrzeit (Minutenanzeige) ein.
- Drücken sie zum Bestätigen der Uhrzeiteinstellung die Taste OK.
- Drücken Sie zum frühzeitigen Verlassen der Einstellung die Taste MENU (D).

**Hinweis:** Wenn das Uhr-Symbol permanent auf dem Bildschirm aufblinkt, bedeutet dies, dass es einen Stromausfall gab oder der Netzstecker aus der Steckdose gezogen wurde und die Uhrzeit deshalb neu eingestellt werden muss.

## WÖCHENTLICHER TIMER

- Bevor Sie den wöchentlichen Timer einstellen können, muss die Uhrzeit eingestellt werden.
- Drei voreingestellte Programme sind verfügbar. Jedes Programm enthält einen vordefinierten Zeitabschnitt oder mehrere Zeitabschnitte, in welchen sich das Gerät im Heizmodus befindet.
- Außerhalb dieser Zeitabschnitte befindet sich das Gerät nicht im Heizmodus.
- Der Zeitabschnitt eines Programms kann sich mit einem Zeitabschnitt eines anderen Programms überschneiden.

Verfügbare Programme:
<b>Programm 1 (P1)</b>
Von Montag bis Freitag ab 05:15 Uhr vier Stunden lang hohe Heizleistung und Samstag bis Sonntag ab 06:20 Uhr für vier Stunden niedrige Heizleistung.
<b>Programm 2 (P2)</b>
Von Montag bis Freitag ab 17:45 Uhr vier Stunden lang hohe Heizleistung und Samstag bis Sonntag ab 16:30 Uhr für vier Stunden niedrige Heizleistung.
<b>Programm 3 (P3)</b>
Von Samstag bis Sonntag ab 08:25 Uhr hohe Heizleistung für vier Stunden.

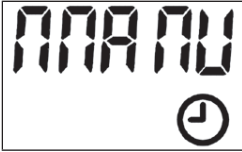
- Drücken Sie zur Modusauswahl erneut die Taste MENU (D).
- Drücken Sie zum Bestätigen die Taste OK.
- Öffnen Sie mit den Tasten + (E) oder – (F) den wöchentlichen Timer. Auf dem Bildschirm wird „ProG“ angezeigt.
- Drücken Sie zum Bestätigen die Taste OK und wählen Sie anschließend mit den Tasten + (E) oder – (F) das gewünschte Programm aus (P1/P2/P3/OFF). Die wöchentliche Timereinstellung wird durch die Auswahl von „OFF“ deaktiviert.



- Drücken Sie zum Bestätigen die Taste OK.
- Drücken Sie zum frühzeitigen Verlassen der Einstellung die Taste MENU (D).
- Wählen Sie zum Deaktivieren des wöchentlichen Timers „OFF“ aus.

## MANUELLE WOCHEN-TIMER

- Drücken Sie zur Modusauswahl die Taste MENU (D).
- Drücken Sie zum Bestätigen die Taste OK.
- Wählen Sie mit den Tasten + (E) oder – (F) den manuellen wöchentlichen Timermodus aus. Auf dem Bildschirm wird „Manu“ angezeigt:

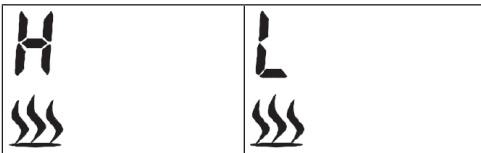


Wählen Sie anschließend mit den Tasten + (E) oder – (F) die Tage aus, an welchen der Timer aktiviert oder deaktiviert werden soll. Drücken Sie zur Auswahl des ersten Aktivierungstages die Tasten + oder – und bestätigen Sie diesen anschließend durch Drücken der Taste OK. Wählen Sie anschließend mit den Tasten + oder – den Deaktivierungstag aus und bestätigen Sie diesen durch Drücken der Taste OK.

Im folgenden Beispiel wurde Montag als Aktivierungstag und Sonntag als Deaktivierungstag ausgewählt:



Drücken Sie die Tasten + (E) oder – (F), um die gewünschte Heizstufe auszuwählen. „H“ steht für hohe Heizleistung und „L“ steht für niedrige Heizleistung. Drücken sie zum Bestätigen die Taste OK.



- Drücken Sie zur Temperatureinstellung die Tasten + und -.
- Drücken Sie zum Bestätigen die Taste OK.



- Drücken Sie die Tasten + und -, um die Aktivierungszeit einzustellen.
- Bestätigen Sie Ihre Auswahl durch Drücken der Taste OK.



- Wählen Sie mit den Tasten + und - den Aktivierungszeitraum aus.
- Bestätigen Sie Ihre Auswahl durch Drücken der Taste OK.



Der erste gespeicherte Zeitraum wurde nun bestätigt. Auf dem Bildschirm wird „con“ angezeigt.



**Hinweis:** Der Zeitraum kann nicht bis zum nächsten Tag andauern. Die maximale Dauer kann deshalb Mitternacht nicht überschreiten (wenn die Startzeit beispielsweise 20:30 ist, wird die maximale Dauer als 4 Stunden angezeigt, während die tatsächliche maximale Dauer 3 Stunden und 30 Minuten beträgt).

- Drücken Sie die Taste OK, um den zweiten Zeitraum einzustellen. Gehen Sie hierfür wie bei der Einstellung des ersten Zeitraums vor.
- Drücken Sie zum Abschließen der Einstellung die Tasten + oder – und drücken Sie anschließend die Taste OK. Auf dem Bildschirm wird „finish“ angezeigt.



- Mehrere Zeitabschnitte können lediglich für einen Tag eingestellt werden.
- Ein Zeitabschnitt kann für mehrere Tage verwendet werden.

### Hinweise

- Beachten Sie, dass in der Moduseinstellung vorgenommene Veränderungen durch Drücken der Taste OK gespeichert werden müssen.
- Für ein Programm können maximal 8 Zeitabschnitte festgelegt werden.
- Nachdem Sie die manuelle Einstellung vorgenommen haben, werden die Voreinstellungen durch diese ersetzt.

---

## AUF WERKSEINSTELLUNG ZURÜCKSETZEN

---

Ziehen Sie den Netzstecker für mindestens 5 Sekunden aus der Steckdose, bevor Sie diesen wieder einstecken. Das Gerät wird dann auf die Werkseinstellung zurückgesetzt.

---

## REINIGUNG UND PFLEGE

---

**Hinweis:** Die Wartung des Geräts sollte ausschließlich von hierfür qualifiziertem Personal durchgeführt werden.

- Mit der Zeit wird das Glas schmutzig oder staubig. Staub kann entfernt werden, indem Sie das Glas mit einem sauberen Tuch oder Papiertuch reinigen.
- Entfernen Sie Fingerabdrücke oder andere Verunreinigungen mit einem feuchten Tuch und einem Glasreiniger.
- Das Glas sollte nach der Reinigung vor der Verwendung des Geräts immer vollständig getrocknet werden.
- Verwenden Sie zur Reinigung des Glases keinesfalls aggressive Reinigungsmittel und sprühen Sie Flüssigkeiten keinesfalls direkt auf die Geräteoberflächen.

---

## HINWEISE ZUR ENTSORGUNG

---



Wenn es in Ihrem Land eine gesetzliche Regelung zur Entsorgung von elektrischen und elektronischen Geräten gibt, weist dieses Symbol auf dem Produkt oder auf der Verpackung darauf hin, dass dieses Produkt nicht im Hausmüll entsorgt werden darf. Stattdessen muss es zu einer Sammelstelle für das Recycling von elektrischen und elektronischen Geräten gebracht werden. Durch regelkonforme Entsorgung schützen Sie die Umwelt und die Gesundheit Ihrer Mitmenschen vor negativen Konsequenzen. Informationen zum Recycling und zur Entsorgung dieses Produkts, erhalten Sie von Ihrer örtlichen Verwaltung oder Ihrem Hausmüllentsorgungsdienst.

Dieses Produkt enthält Batterien. Wenn es in Ihrem Land eine gesetzliche Regelung zur Entsorgung von Batterien gibt, dürfen die Batterien nicht im Hausmüll entsorgt werden. Informieren Sie sich über die örtlichen Bestimmungen zur Entsorgung von Batterien. Durch regelkonforme Entsorgung schützen Sie die Umwelt und die Gesundheit Ihrer Mitmenschen vor negativen Konsequenzen.

---

## HERSTELLER & IMPORTEUR (UK)

---

**Hersteller:**

Chal-Tec GmbH, Wallstraße 16, 10179 Berlin, Deutschland.

**Importeur für Großbritannien:**

Chal-Tec UK limited  
Unit 6 Riverside Business Centre  
Brighton Road  
Shoreham-by-Sea  
BN43 6RE  
United Kingdom



**Dear Customer,**

Congratulations on purchasing this device. Please read the following instructions carefully and follow them to prevent possible damages. We assume no liability for damage caused by disregard of the instructions and improper use. Scan the QR code to get access to the latest user manual and more product information.




---

## CONTENT

---

Safety Instructions	26
Product Data Sheet	27
Dimensions	28
Wall installation	29
Control panel and remote control	33
Installation	34
Operation	34
Mode Selection	40
Weekly Timer	42
Manual Weekly Timer	43
Reset to Factory Default	45
Cleaning and Care	45
Disposal Considerations	46
Manufacturer & Importer (UK)	46

---

## TECHNICAL DATA

---

Item number	10035314, 10035315
Power supply	220-240 V ~ 50 Hz
Performance	1800 W
Flame output	4 W

## SAFETY INSTRUCTIONS

- Check that the voltage indicates on the data plate corresponds with that of the local network before connecting the appliance to the mains power supply.
- If the supply cord is damaged, it must be replaced by a qualified engineer in order to avoid a hazard.
- The fireplace heater must not be positioned directly under the power socket.
- Keep furniture, curtains and other flammable material at least 1 meter away from the appliance.
- Keep out of reach of children and do not allow them to operate this appliance.
- This appliance is intended for household use only and should not be used for industrial purposes.
- Do not operate this appliance after a malfunction or after being damaged in any way.
- Repairs to electrical appliances should only be performed by a qualified electrician.
- Improper repairs may place user at serious risk.
- Do not run the mains cable under carpets, rugs, etc.
- Do not allow the mains cable to hang over sharp edges or come in contact with hot surfaces.
- In order to avoid overheating, do not cover the heater.
- Do not use this heater with a programmer, timer, separate remote control system or any other device that switches the heater on automatically, since a fire risk exists if the heater is covered or positioned incorrectly.
- Never immerse the product in water or any other liquid for any reasons.
- Do not use this heater in the immediate surroundings of a bath, a shower or a swimming pool.
- Do not use the appliance outdoors.
- Do not use if you have wet hands.
- Never use the appliance on or near hot surfaces.
- Do not operate with a damaged cord.
- Before cleaning the appliance, make sure it is unplugged from the power and that it is completely cooled.
- Do not clean the appliance with abrasive chemicals.
- Never use accessories that are not recommended or supplied by the manufacturer. It could cause danger to the user or damage to the appliance.
- This device may be only used by children 8 years old or older and persons with limited physical, sensory and mental capabilities and / or lack of experience and knowledge, provided that they have been instructed in use of the device by a responsible person who understands the associated risks.
- Children should be supervised to ensure that they do not play with the appliance.



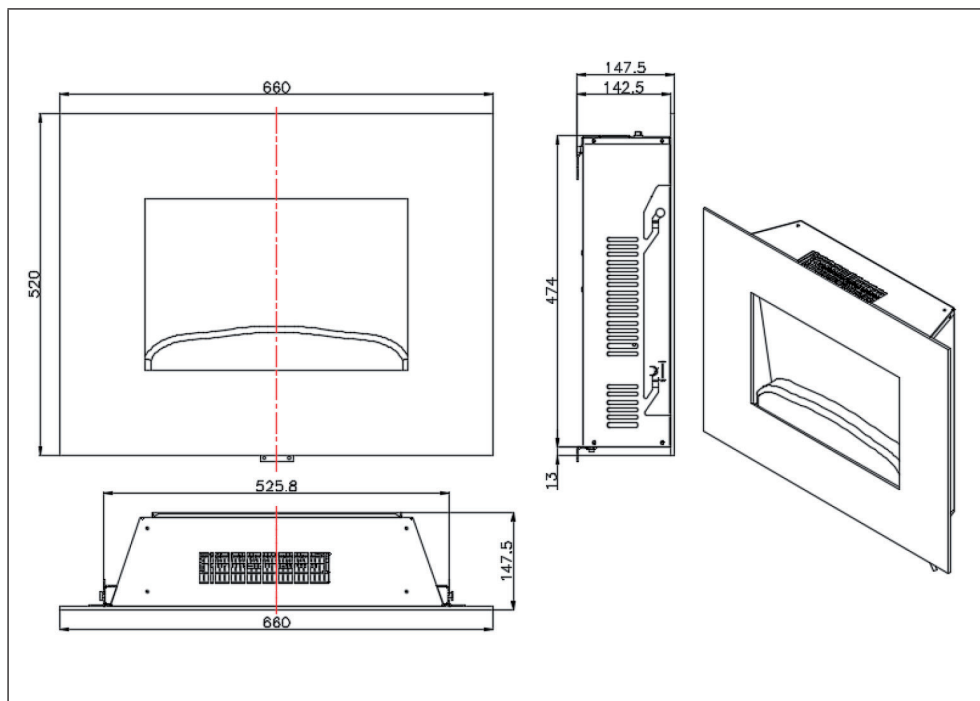
### CAUTION

Risk of burns! Some parts of this product can become very hot and cause burns. Particular attention has to be given where children and vulnerable people are present.

## PRODUCT DATA SHEET

Model identifier(s):	10035314, 10035315					
Item	Symbol	Value	Unit	Item	Unit	
<b>Heat output</b>				<b>Type of heat input, for electric storage local space heaters only</b>		
Nominal heat output	$P_{nom}$	1.8	kW	manual heat charge control, with integrated thermostat	N/A	
Minimum heat output (indicative)	$P_{min}$	0	kW	manual heat charge control with room and/or outdoor temperature feedback	N/A	
Maximum continuous heat output	$P_{max,c}$	1.8	kW	electronic heat charge control with room and/or outdoor temperature feedback	N/A	
<b>Auxiliary electricity consumption</b>				fan assisted heat output		
At nominal heat output	$e_{l,max}$	N/A	kW	<b>Type of heat output/room temperature control</b>		
At minimum heat output	$e_{l,min}$	N/A	kW	single stage heat output and no room temperature control	no	
In standby mode	$e_{l,SB}$	0	W	Two or more manual stages, no room temperature control	no	
				with mechanic thermostat room temperature control	no	
				with electronic room temperature control	no	
				electronic room temperature control plus day timer	no	
				electronic room temperature control plus week timer	yes	
				<b>Other control options</b>		
				room temperature control, with presence detection	no	
				room temperature control, with open window detection	yes	
				with distance control option	no	
				with adaptive start control	no	
				with working time limitation	yes	
with black bulb sensor	no					
Contact details	Chal-Tec GmbH, Wallstraße 16, 10179, Berlin, Germany					

## DIMENSIONS



## WALL INSTALLATION



### CAUTION

Risk of injury! This product contains a magnesium oxide plate! Always use extreme caution when handling the unit. Failure to do so could result in personal injury or property damage.

Remove all parts and fittings from the box and place them on a clean, soft and dry surface. Check the parts list to make sure nothing is missing. Dispose of the packaging material properly.

You will need the following tools for assembly (not included in the scope of delivery):

- Screwdriver
- Spirit level and tape measure
- Electric drill with ¼" drill bit (8.33 mm)
- Wooden hammer

### Package contents

	D: 4.2*40 mm (6x)	E: 3.5*8 mm (2x)	F: Drywall anchor (6x)
			C: Wall bracket (attached to the back of the fireplace)
Fireplace	A: Metal bracket (1x)	B: Remote control (1x)	

**To be observed before installation**

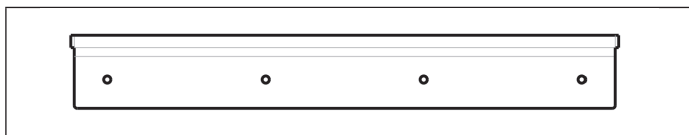
Your appliance is a wall-mounted, recessed and/or mantelpiece-mounted appliance. Choose a suitable location that is not sensitive to moisture and is not near curtains, furniture or high-traffic areas.

Minimum distance to combustible materials (measured from the glass front)			
Downwards:	500 mm	Upwards:	1000 mm to ceiling
To the sides:	300 mm		

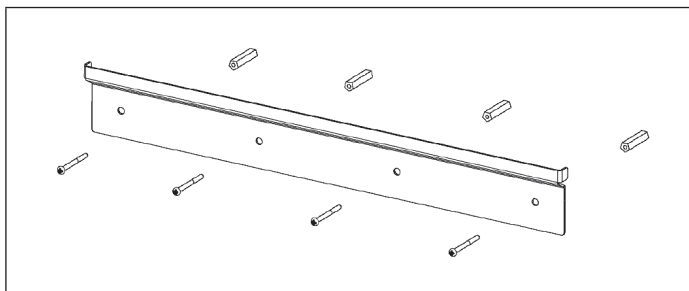
**Wall installation**

Due to the many different materials used in different walls, it is strongly recommended that you consult your local contractor before fixing this unit to the wall.

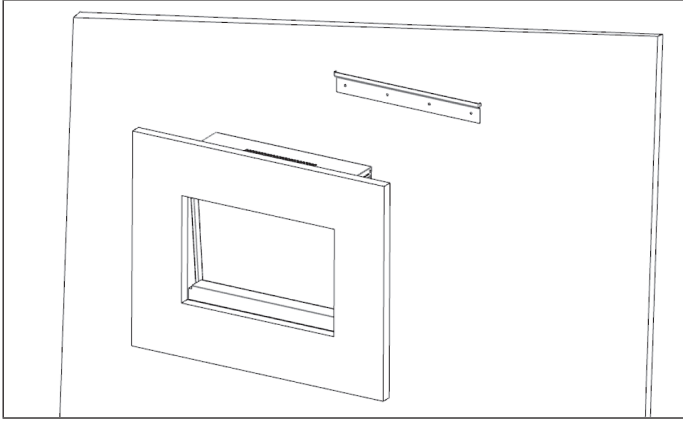
1. Choose a location that is not susceptible to moisture and is at least 900 mm away from combustible materials such as curtains, furniture, bedding, paper.
2. Place the wall bracket (C) on a soft surface.



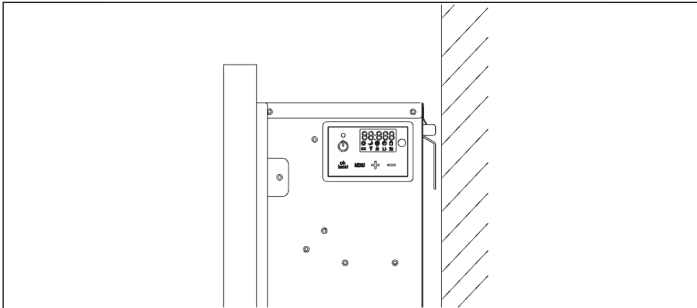
3. Position the wall bracket (C) on the wall and mark the position of the four screw holes. Use a spirit level to ensure that the wall bracket is straight. Drill four screw holes with an electric drill. Drive the 4 dowels (F) into the holes in the wall with a wooden hammer. Then hang the wall brackets again and fix them with four screws 4.2\*40 mm (D).



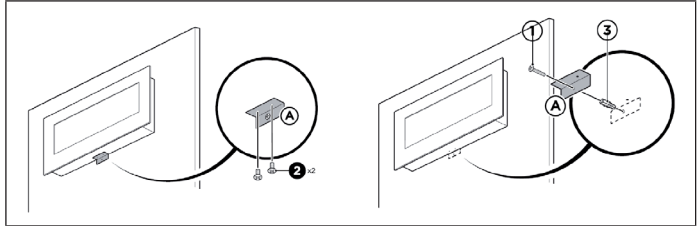
4. Get a second person to help, lift the heater and carefully lower it onto the bracket. Make sure that the bracket and heater are firmly engaged.



Side view



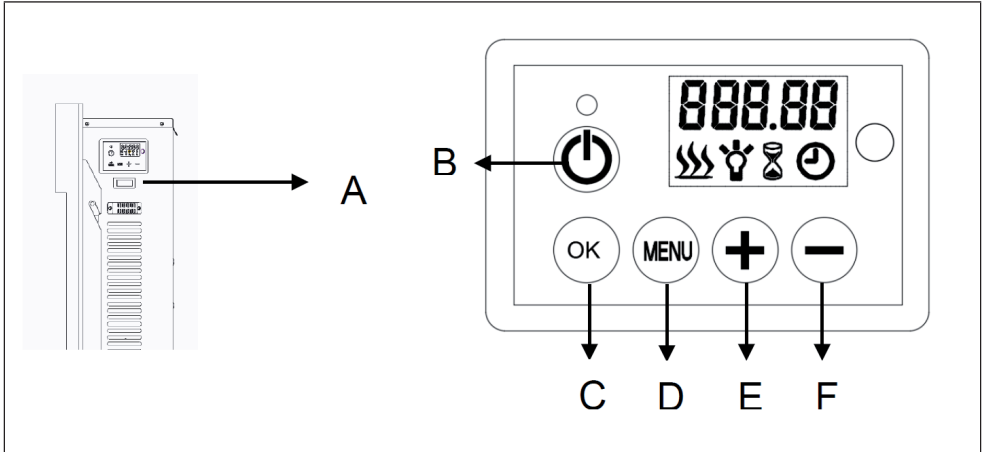
5. Fix the metal bracket (A) under the fireplace with 2 screws 3.5\*8 mm (E). The other side of the bracket (A) is simply fixed to the wall. Mark the two fixing holes and remove the fireplace. Drill two screw holes in the wall with an electric drill and insert the two dowels. Reattach the fireplace and fix the metal bracket to the wall with two screws 4.2\*40 mm (D).



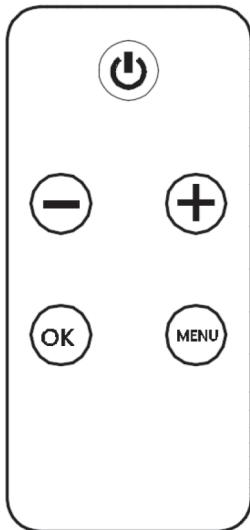
6. Check the stability of the unit and make sure that the bracket cannot detach from the wall.



## CONTROL PANEL AND REMOTE CONTROL

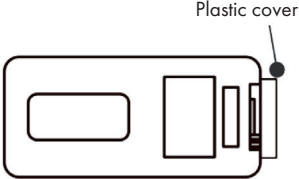
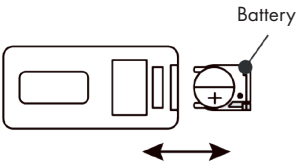


A	Power switch	D	Menu button
B	On/off button	E	Increase
C	Confirm	F	Decrease



A remote control is included with the unit. To use the unit with the remote control, the power switch (A) must be in the „I“ position. All buttons on the remote control correspond to the buttons on the control panel.

## Preparing the remote control and replacing the battery

<p>When using the unit for the first time, the plastic cover must be removed from the battery compartment of the remote control.</p>	<p>If the remote control battery runs out, replace it with a battery of the same type (CR2025 3V).</p>
	

## INSTALLATION

1. Make sure that the power plug is removed from the socket before installation.
2. After installation, plug the power plug into the power outlet. If the power cord is not long enough, an extension cord can be used. The power of the extension cord should be at least 2000 W.

## OPERATION

### Activate device

Open the cover and move the power switch to the „I“ position. The device is now in standby mode.

### Switching on/off

Press the ON/OFF button to switch the appliance on/off and activate/deactivate the flame effect. The screen will display the following on the first power-up:



- The heating symbol is displayed as soon as the room temperature falls below the factory-set temperature (10 °C) and the appliance starts to heat up. Otherwise, the symbol is not displayed.
- The clock symbol flashes on the screen because the time has not yet been set. Follow the steps in the „Setting the Time“ section to set the time.
- When the power is turned on, the unit beeps twice as the volume increases.
- When the power is turned on, the heating status, the set temperature and the clock icon are displayed.
- If no setting is made within 60 seconds of turning on the power, the screen will go blank. Press any button to display the screen again.
- When the power is turned off, the unit beeps three times as the volume decreases.

### Key Lock



- Press and hold the OK button (C) for about 6 seconds to activate the key lock. The „LOC“ indicator appears on the screen.
- „LOC“ flashes on the screen for about 6 seconds and then disappears. When a button is pressed, „LOC“ flashes again.
- Press and hold the OK button (C) again for about 6 seconds to deactivate the button lock.

**Note:** The ON/OFF button (B) is never locked.

### Activate/deactivate heating mode



Press the + (E) or - (F) buttons to open the heating setting (even if the weekly timer has been activated). Proceed as follows:

1. Press the + or - buttons to display the current temperature on the screen
2. Press the + or - buttons to adjust the temperature press the ok button (c) to confirm your setting. When the set temperature is higher than the room temperature, the unit will start heating. The heating process will not start if the set temperature is lower than the room temperature.

#### Notes

- The adjustable temperature range of the device is between 10 °C and 30 °C.
- When „OFF“ is set, the unit does not heat.
- When „ON“ is set, the unit heats continuously.

#### High heating capacity

Press the MENU button (D) once. H" is displayed on the screen and the heating symbol flashes.



To set the temperature, first press the OK button. The factory set temperature is 10 °C (50 °F) and is displayed on the screen as follows:



- Press the + (E) or - (F) button to adjust the temperature.
- As soon as the temperature you set is higher than the actual room temperature, the heating process starts.
- If the room temperature is higher than the temperature you set, heating will not start.

### Low heating power

Press the MENU button (D) twice. L" is displayed on the screen and the heating symbol flashes.



To set the temperature, first press the OK button. The factory set temperature is 10 °C (50 °F) and is displayed on the screen as follows:



- Press the + (E) or - (F) button to adjust the temperature.
- As soon as the temperature you set is higher than the actual room temperature, the heating process starts.
- If the room temperature is higher than the temperature you set, heating will not start.

### Setting the Temperature Display

- The factory-set temperature display is Celsius.
- Press and hold the MENU button for three seconds, then press the + (E) or - (F) buttons to change the temperature display from Celsius to Fahrenheit.

## Brightness adjustment

With the brightness adjustment the flame brightness can be adjusted. Press the MENU button (D) and select the brightness adjustment. The screen displays „bri“ and a light bulb symbol flashes:

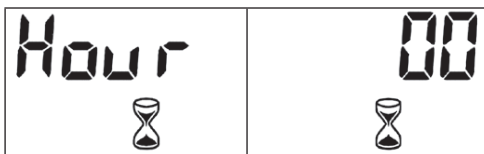


- Press the OK button to enter the brightness setting.
- Press the + (E) or - (F) button to select the brightness level.
- You can choose between five brightness levels. The factory default setting is „3“. „5“ is the highest brightness level and is displayed on the screen as follows:



## Timer

Press the MENU button and select the timer setting. Hour“ is displayed on the screen and the timer icon flashes:



- Press the OK button to enter the timer setting.
- Press the + (E) or - (F) buttons to set the time.
- The following times can be set: 00-30 min, 1H, 2H, 3H, 4H, 5H, 6H, 7H, 8H and 9H. The factory default setting is „00“:

## Backlighting

Press the MENU button and select the backlight. The screen displays „dol“:



- Press the OK button to enter the backlight setting.
- Press the + (E) or - (F) buttons to adjust the brightness levels.
- The following levels are available: D1/D2/D3/D4/OFF



„D1“ is the brightest level and „OFF“ means no backlight.

### Notes

- This function may not be available on your device.
- If no button on the control panel or remote control is pressed within 15 seconds, the screen will change to the default setting.

## MODE SELECTION

Press the MENU button and select the mode selection. Mode" is displayed on the screen:



- Press the OK button to enter the mode setting.
- Press the (E) or - (F) button to select the desired mode.

### Open window detection

- Press the MENU button (D) to select the mode.
- Press the OK button to confirm.
- Press the + (E) or -(F) keys to enter Open Window Detection. The screen will now display „open“.



- Press the OK key to confirm and then press the + (E) or - (F) keys to select „ON“ (on) or „OFF“ (off).
- Press the OK key at the desired setting to enable or disable open window detection.

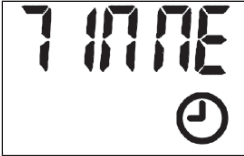


- If open window detection is activated, the heating function of the appliance is automatically deactivated if the appliance detects that the room temperature has fallen by more than 4 °C within 10 minutes and does not rise again within the next 20 minutes.
- Reset the temperature and press OK to confirm your setting. When you have reset the temperature, the open window detection is reset.

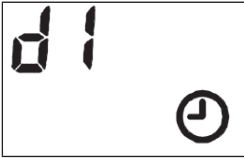


## Time setting

- Press the MENU button (D) to select the mode.
- Press the OK button to confirm.
- Press the + (E) or - (F) buttons to enter the time setting. The screen will now display „time“ and the time icon:



Press the OK button to confirm and then press the + (E) or - (F) buttons to select the day. D1 stands for Monday, D2 for Tuesday, D3 for Wednesday, D4 for Thursday, D5 for Friday, D6 for Saturday and D7 for Sunday.



- Press the OK button to confirm the set day and then use the + (E) or - (F) buttons to set the time (hour display).
- Press the OK button to confirm the hour display and then use the + (E) or - (F) buttons to set the time (minute display).



- Press the OK button to confirm the hour display and then use the + (E) or - (F) buttons to set the time (minute display).
- Press the OK button to confirm the time setting.
- To exit the setting early, press the MENU button (D).

**Note:** If the clock symbol flashes continuously on the screen, it means that there has been a power failure or the power plug has been disconnected from the power outlet and the time must be reset.

## WEEKLY TIMER

- Before you can set the weekly timer, the time must be set.
- Three preset programs are available. Each program contains a predefined time period or periods of time during which the appliance is in heating mode.
- Outside these periods, the appliance is not in heating mode.
- The time period of one program may overlap with a time period of another program.

Available programs:
<b>Program 1 (P1)</b>
From Monday to Friday from 05:15 a.m. for four hours of high heat output and Saturday to Sunday from 06:20 a.m. for four hours of low heat output.
<b>Program 2 (P2)</b>
From Monday to Friday from 17:45 hrs for four hours of high heat output and Saturday to Sunday from 16:30 hrs for four hours of low heat output.
<b>Program 3 (P3)</b>
From Saturday to Sunday from 08:25 high heating output for four hours.

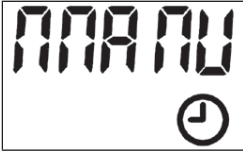
- Press the MENU button (D) again to select the mode.
- Press the OK button to confirm.
- Use the + (E) or - (F) buttons to open the weekly timer. ProG" is displayed on the screen.
- Press OK to confirm and then use the + (E) or - (F) keys to select the desired program (P1/P2/P3/OFF). The weekly timer setting is deactivated by selecting „OFF“.



- Press the OK button to confirm.
- To exit the setting early, press the MENU key (D).
- Select „OFF“ to deactivate the weekly timer.

## MANUAL WEEKLY TIMER

- Press the MENU button (D) to select the mode.
- Press the OK button to confirm.
- Use the + (E) or - (F) buttons to select the manual weekly timer mode. „Manu“ is displayed on the screen:

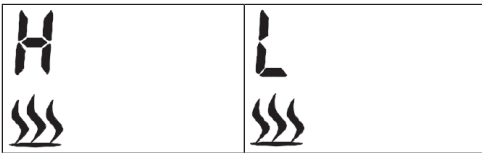


Then use the + (E) or - (F) keys to select the days on which the timer is to be activated or deactivated. To select the first day of activation, press the + or - buttons and then confirm by pressing the OK button. Then use the + or - keys to select the deactivation day and confirm it by pressing the OK key.

In the following example, Monday has been selected as the activation day and Sunday as the deactivation day:



Press the + (E) or - (F) buttons to select the desired heating level. „H“ stands for high heat output and „L“ stands for low heat output. Press the OK button to confirm.



- Press the + and - buttons to adjust the temperature.
- Press the OK button to confirm.



- Press the + and - buttons to set the activation time.
- Confirm your selection by pressing the OK button.



- Use the + and - buttons to select the activation period.
- Confirm your selection by pressing the OK button.



The first saved period has now been confirmed. The screen displays „con“.



**Note:** The period cannot last until the next day. Therefore, the maximum duration cannot exceed midnight (for example, if the start time is 20:30, the maximum duration will be displayed as 4 hours, while the actual maximum duration is 3 hours and 30 minutes).

- Press the OK button to set the second period. Follow the same procedure as for setting the first period.
- Press the + or - button to complete the setting and then press the OK button. The screen displays „finish“.



- Multiple time periods can be set for one day only.
- One time period can be used for several days.

### Notes

- Note that any changes made in the mode setting must be saved by pressing the OK button.
- A maximum of 8 time periods can be set for a program.
- After you make the manual setting, the default settings are replaced by these.

---

## RESET TO FACTORY DEFAULT

---

Unplug the power cord from the wall outlet for at least 5 seconds before plugging it back in. The unit will then be reset to the factory settings.

---

## CLEANING AND CARE

---

**Note:** Maintenance of the device should only be carried out by qualified personnel.

- Over time, the glass will become dirty or dusty. Dust can be removed by cleaning the glass with a clean cloth or paper towel.
- Remove fingerprints or other dirt with a damp cloth and glass cleaner.
- Always dry the glass completely after cleaning before using the machine.
- Never use aggressive cleaning agents to clean the glass, and never spray liquids directly onto the surfaces of the machine.

---

## DISPOSAL CONSIDERATIONS

---



If there is a legal regulation for the disposal of electrical and electronic devices in your country, this symbol on the product or on the packaging indicates that this product must not be disposed of with household waste. Instead, it must be taken to a collection point for the recycling of electrical and electronic equipment. By disposing of it in accordance with the rules, you are protecting the environment and the health of your fellow human beings from negative consequences. For information about the recycling and disposal of this product, please contact your local authority or your household waste disposal service.

This product contains batteries. If there is a legal regulation for the disposal of batteries in your country, the batteries must not be disposed of with household waste. Find out about local regulations for disposing of batteries. By disposing of them in accordance with the rules, you are protecting the environment and the health of your fellow human beings from negative consequences.

---

## MANUFACTURER & IMPORTER (UK)

---

**Manufacturer:**

Chal-Tec GmbH, Wallstrasse 16, 10179 Berlin, Germany.

**Importer for Great Britain:**

Chal-Tec UK limited  
Unit 6 Riverside Business Centre  
Brighton Road  
Shoreham-by-Sea  
BN43 6RE  
United Kingdom

**Estimado cliente:**

Le felicitamos por la adquisición de este producto. Lea atentamente el siguiente manual y siga cuidadosamente las instrucciones de uso con el fin de evitar posibles daños. La empresa no se responsabiliza de los daños ocasionados por un uso indebido del producto o por haber desatendido las indicaciones de seguridad. Escanee el código QR para obtener acceso al manual de usuario más reciente y otra información sobre el producto:




---

## ÍNDICE DE CONTENIDOS

---

Indicaciones de seguridad	48
Hoja de datos del producto	49
Medidas	50
Montaje en la pared	51
Panel de control y mando a distancia	55
Instalación	56
Funcionamiento	56
Selección de modo	62
Temporizador semanal	64
Temporizador manual de la semana	65
Restablecimiento de los ajustes de fábrica	67
Limpieza y cuidado	67
Indicaciones sobre la retirada del aparato	68
Fabricante e importador (reino unido)	68

---

## DATOS TÉCNICOS

---

Número de artículo	10035314, 10035315
Suministro eléctrico	220-240 V ~ 50 Hz
Potencia	1800 W
Potencia de la llama	4 W

## INDICACIONES DE SEGURIDAD

- Antes de utilizar el aparato, compruebe la tensión en la placa técnica del mismo y conecte el aparato solamente a tomas de corriente que se adecuen a dicha tensión.
- Si el cable de alimentación está dañado, deberá ser sustituido por un servicio técnico.
- No coloque la chimenea justo bajo una toma de corriente.
- Mantenga los materiales inflamables, como muebles, cortinas o similares, a un metro de distancia.
- Mantenga el aparato fuera del alcance de los niños. Los niños solamente podrán manejar el aparato si se encuentran bajo supervisión.
- Este aparato no ha sido concebido para un uso comercial, sino doméstico o para entornos similares.
- No utilice el aparato si detecta fallos en su funcionamiento o si se ha visto dañado de otro modo.
- Las reparaciones solamente podrán realizarse por parte de un servicio técnico cualificado.
- Las reparaciones mal realizadas o por cuenta del usuario representan un riesgo de lesiones.
- No coloque el cable de alimentación bajo alfombras.
- Asegúrese de que el cable de alimentación no entre en contacto con superficies calientes ni cantos afilados.
- No cubra la chimenea para evitar un sobrecalentamiento.
- No conecte el aparato a tomas de corriente manejadas por control remoto ni con temporizador ni otro aparato que encienda o apague automáticamente la chimenea.
- No sumerja el aparato en agua ni en ningún otro líquido.
- No utilice el aparato cerca de bañeras, duchas o piscinas.
- No utilice el aparato al aire libre.
- No manipule el aparato con las manos mojadas.
- No utilice el aparato encima o cerca de superficies calientes.
- No utilice el aparato con el cable de alimentación dañado.
- Desconecte el enchufe antes de limpiar el aparato y deje que este se enfríe por completo.
- Para la limpieza, no utilice productos abrasivos.
- Utilice exclusivamente los accesorios recomendados por el fabricante.
- Este aparato puede ser utilizado por niños mayores de 8 años y personas con discapacidades físicas, sensoriales y mentales y/o con falta de experiencia y conocimientos, siempre y cuando hayan sido instruidos sobre el uso del aparato y comprendan los peligros y riesgos asociados.
- Asegúrese de que los niños no jueguen con el aparato.



### ATENCIÓN

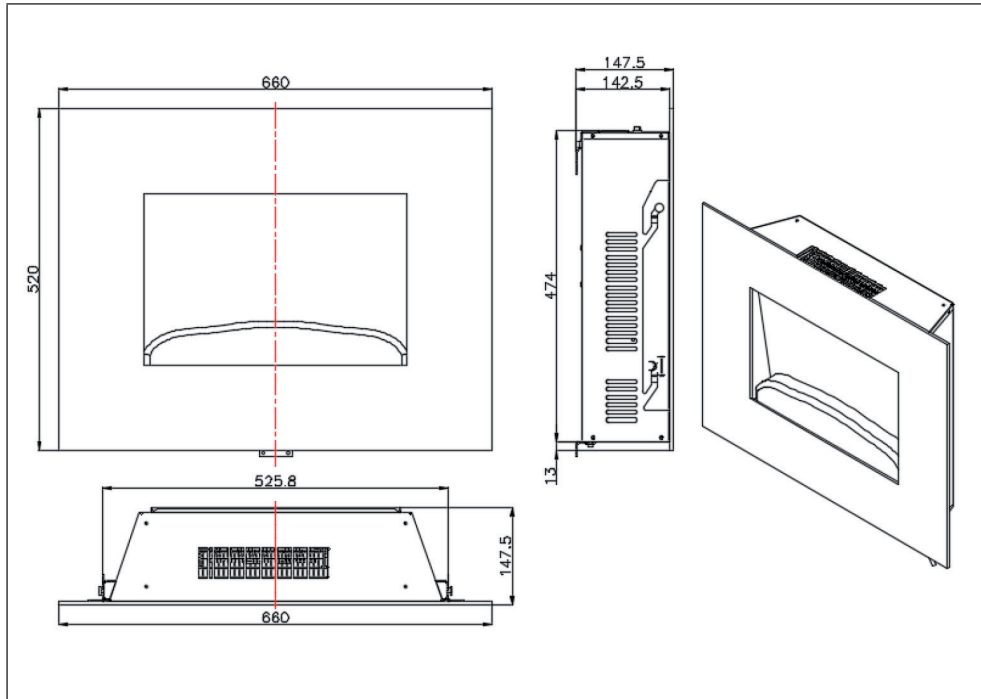
Existe riesgo de quemaduras. Las piezas del aparato pueden alcanzar temperaturas muy elevadas. Tenga cuidado de que los niños no se quemen.



## HOJA DE DATOS DEL PRODUCTO

Denominación del modelo				10035314, 10035315		
Dato	Símbolo	Valor	Unidad	Dato	Unidad	
<b>Potencia térmica</b>				<b>Solo con dispositivos de acumulación de calor eléctricos para abastecimiento local: Tipo de regulación del abastecimiento de calor</b>		
Potencia térmica nominal	$P_{nom}$	1.8	kW	Regulación manual de abastecimiento de calor con termostato integrado:	n/a	
Potencia térmica mínima (valor orientativo)	$P_{min}$	0	kW	Regulación manual de abastecimiento de calor con aviso de temperatura ambiente y/o exterior	n/a	
Potencia térmica continua máxima	$P_{max,c}$	1.8	kW	Regulación electrónica de abastecimiento de calor con aviso de temperatura ambiente y/o exterior	n/a	
<b>Consumo de corriente auxiliar</b>				Disipación de calor con ventilación auxiliar		
Con potencia térmica nominal	$e_{max}$	n/a	kW	<b>Tipo de potencia térmica/control de temperatura ambiente</b>		
Con potencia térmica mínima	$e_{min}$	n/a	kW	Potencia térmica de un solo nivel, sin control de temperatura ambiente	no	
En modo de espera	$e_{sb}$	0	W	Dos o más niveles regulables manualmente, sin control de temperatura ambiente	no	
				Control de temperatura ambiente con termostato mecánico	no	
				Con control electrónico de temperatura ambiente	no	
				Con control de temperatura ambiente y regulación del momento del día	no	
				Con control de temperatura ambiente y regulación del día de la semana	sí	
				<b>Otras opciones de regulación</b>		
				Control de temperatura ambiente con detección de presencia	no	
				Control de temperatura ambiente con detección de ventanas abiertas	sí	
				Con opción de control remoto	no	
				Con regulación adaptable del comienzo de la calefacción	no	
				Con limitación de tiempo de funcionamiento	sí	
				Con sensor de bulbo negro	no	
				Información de contacto	Chal-Tec GmbH, Wallstraße 16, 10179, Berlín (Alemania)	

# MEDIDAS



## MONTAJE EN LA PARED



### ATENCIÓN

¡Peligro de lesiones! Este producto contiene una placa de óxido de magnesio Extreme siempre las precauciones al manipular el aparato. Si no lo hace, puede provocar daños personales o materiales.

Saque todas las piezas y accesorios de la caja y colóquelas sobre una superficie limpia, suave y seca. Compruebe la lista de piezas para asegurarse de que no falta nada. Elimine el material de embalaje correctamente.

Necesitará las siguientes herramientas para el montaje (no incluidas en el suministro):

- Destornillador
- Nivel de burbuja y cinta métrica
- Taladro eléctrico con broca de 1/4" (8,33 mm)
- Martillo de madera

### Contenido

	D: 4,2*40 mm (6x)	E: 3,5*8 mm (2x)	F: Anclaje de pared seca (6x)
Chimenea			
	A: Soporte metálico (1x)	B: Mando a distancia (1x)	C: Soporte de pared (fijado en la parte trasera de la chimenea)

## Antes de la instalación

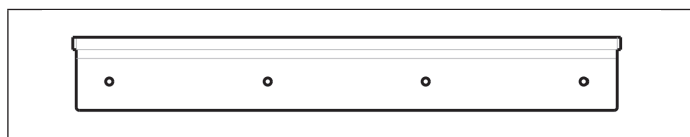
Su aparato es un aparato para montar en la pared, empotrado y/o montado en la repisa de la chimenea. Elija un lugar adecuado que no sea sensible a la humedad y que no esté cerca de cortinas, muebles o zonas de mucho tránsito.

Distancia mínima a materiales combustibles (medida desde el frente de vidrio)			
Hacia abajo	500 mm	Hacia arriba:	1000 mm hasta el techo
Hacia los lados:	300 mm		

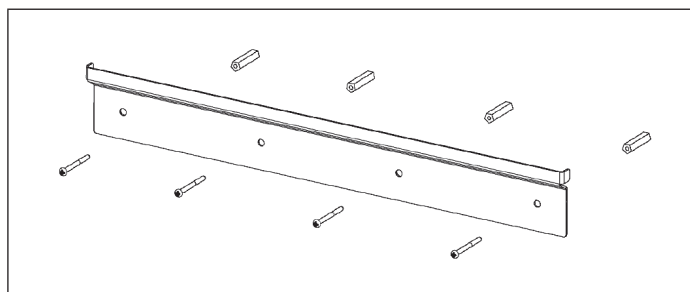
## Montaje en pared

Debido a los diferentes materiales utilizados en las distintas paredes, se recomienda encarecidamente que consulte a su contratista local antes de fijar esta unidad a la pared.

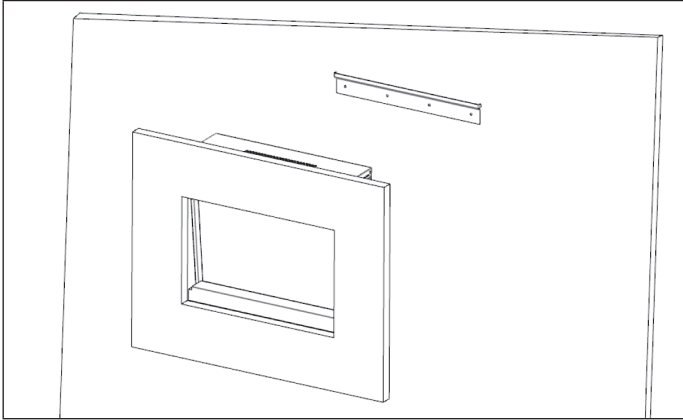
1. Elija un lugar que no sea susceptible a la humedad y que esté al menos a 900 mm de distancia de materiales combustibles como cortinas, muebles, ropa de cama, papel.
2. Coloque el soporte de pared (C) sobre una superficie blanda.



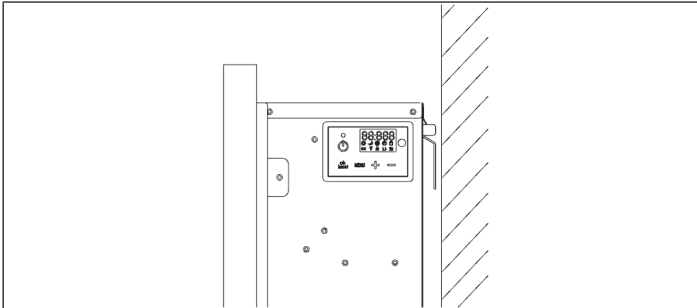
3. Coloque el soporte mural (C) en la pared y marque la posición de los cuatro orificios para los tornillos. Utilice un nivel de burbuja para asegurarse de que el soporte de pared esté recto. Perfore cuatro agujeros para tornillos con un taladro eléctrico. Introduzca los 4 tacos (F) en los agujeros de la pared con un martillo de madera. A continuación, vuelva a colgar los soportes de pared y fíjelos con cuatro tornillos de 4,2\*40 mm (D).



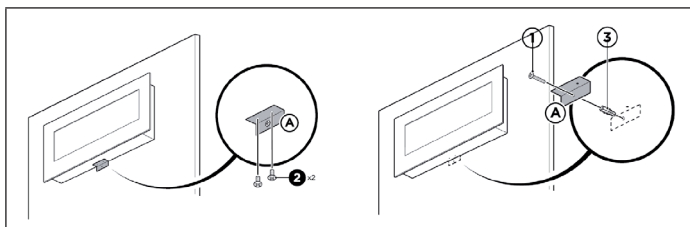
4. Consiga la ayuda de una segunda persona, levante el calentador y bájelo con cuidado sobre el soporte. Asegúrese de que el soporte y el calentador estén firmemente acoplados.



**Vista lateral**

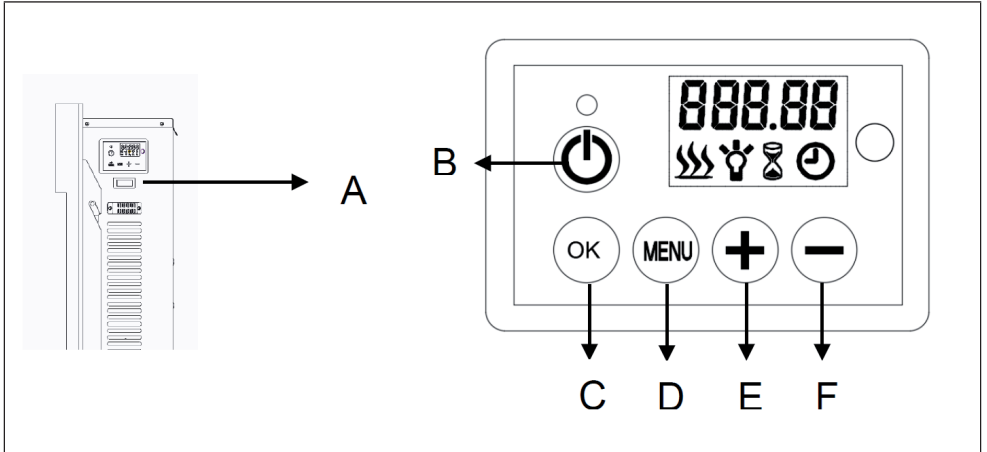


5. Fije el soporte metálico (A) bajo la chimenea con 2 tornillos de 3,5\*8 mm (E). El otro lado del soporte (A) se fija simplemente a la pared. Marque los dos agujeros de fijación y retire la chimenea. Perfore dos agujeros para tornillos en la pared con un taladro eléctrico e inserta los dos tacos. Vuelva a colocar la chimenea y fije el soporte metálico a la pared con dos tornillos de 4,2\*40 mm (D).

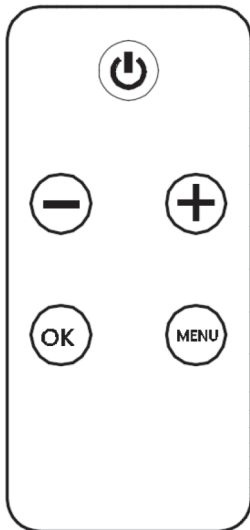


6. Compruebe la estabilidad de la unidad y asegúrese de que el soporte no puede separarse de la pared.

## PANEL DE CONTROL Y MANDO A DISTANCIA

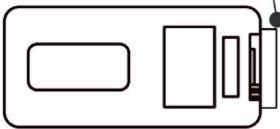
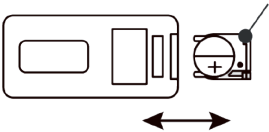


<b>A</b>	interruptor de energía	<b>D</b>	Tecla de menú
<b>B</b>	Botón de encendido/apagado	<b>E</b>	Aumentar
<b>C</b>	Confirmar	<b>F</b>	Disminuir



Se incluye un mando a distancia con la unidad. Para usar la unidad con el control remoto, el interruptor de encendido (A) debe estar en la posición „I“. Todos los botones del mando a distancia corresponden a los botones del panel de control.

## Preparar el mando a distancia y cambiar la pila

<p>Cuando se utiliza la unidad por primera vez, se debe retirar la cubierta de plástico del compartimento de las pilas del mando a distancia.</p>	<p>Si la pila del mando a distancia se agota, sustitúyala por una pila del mismo tipo (CR2025 3V).</p>
<p style="text-align: center;">Protección de plástico</p> 	<p style="text-align: center;">Batería</p> 

## INSTALACIÓN

1. Asegúrese de que el enchufe de alimentación se ha retirado de la toma de corriente antes de la instalación.
2. Después de la instalación, conecte el enchufe en la toma de corriente. Si el cable de alimentación no es lo suficientemente largo, se puede utilizar un alargador. La potencia del alargador debe ser de al menos 2000 W.

## FUNCIONAMIENTO

### Activar el dispositivo

Abre la tapa y mueve el interruptor de encendido a la posición „I“. El dispositivo está ahora en modo de espera.

### Encendido y apagado

Presione el botón ON/OFF para encender o apagar el aparato y activar o desactivar el efecto de la llama. La pantalla mostrará lo siguiente en el primer encendido:





- El símbolo de calefacción aparece cuando la temperatura ambiente desciende por debajo de la temperatura fijada en fábrica (10 °C) y el aparato comienza a calentarse. De lo contrario, el símbolo no se muestra.
- El símbolo del reloj parpadea en la pantalla porque la hora aún no ha sido ajustada. Siga los pasos de la sección „Ajuste de la hora“ para ajustar la hora.
- Cuando se enciende la unidad, ésta emite dos pitidos al aumentar el volumen.
- Después de encenderse, se muestra el estado de calentamiento, la temperatura ajustada y el símbolo del reloj.
- Si no se hace ningún ajuste en los 60 segundos siguientes al encendido la pantalla se queda en blanco. Presione cualquier tecla para mostrar la pantalla de nuevo.
- Cuando se apaga la alimentación, la unidad emite tres pitidos al disminuir el volumen.

### Tecla de bloqueo



- Mantenga pulsado el botón OK (C) durante unos 6 segundos para activar el bloqueo de teclas. El indicador „LOC“ aparece en la pantalla.
- „LOC“ parpadea en la pantalla durante unos 6 segundos y luego desaparece. Cuando se presiona un botón, „LOC“ parpadea de nuevo.
- Mantenga pulsado el botón OK (C) de nuevo durante unos 6 segundos para desactivar el bloqueo de botones.

**Nota:** El botón ON/OFF (B) nunca se bloquea.

### Activar/desactivar el modo de calefacción



Presione los botones + (E) o - (F) para abrir el ajuste de la calefacción (incluso si el temporizador semanal ha sido activado). Proceda de la siguiente manera:

1. Presione los botones + o - para mostrar la temperatura actual en la pantalla
2. Presione los botones + o - para ajustar la temperatura. Presione el botón OK (C) para confirmar su ajuste. Cuando la temperatura ajustada es más alta que la temperatura ambiente, la unidad comenzará a calentarse. El proceso de calentamiento no se iniciará si la temperatura establecida es inferior a la temperatura ambiente.

#### Notas

- El rango de temperatura ajustable del dispositivo es de entre 10 y 30 °C.
- Cuando se ajusta „OFF“, la unidad no se calienta.
- Cuando „ON“ está activado, la unidad se calienta continuamente.

#### Potencia alta de calefacción

Presione el botón MENÚ (D) una vez. En la pantalla aparece „H“ y el símbolo de la calefacción parpadea.



Para ajustar la temperatura, primero presione el botón OK. La temperatura ajustada en fábrica es de 10 °C (50 °F) y se visualiza en la pantalla de la siguiente manera:



- Presione el botón + (E) o - (F) para ajustar la temperatura.
- Tan pronto como la temperatura que se establece es más alta que la temperatura ambiente, comienza el proceso de calentamiento.
- Si la temperatura de la habitación es más alta que la temperatura que has establecido, el el proceso de calentamiento no ha comenzado.

### Baja potencia de calentamiento

Presione el botón MENÚ (D) dos veces. En la pantalla aparece „L” y el símbolo de la calefacción parpadea.



Para ajustar la temperatura, primero presione el botón OK. La temperatura ajustada de fábrica es de 10 °C (50 °F) y se visualiza en la pantalla de la siguiente manera:



- Presione el botón + (E) o - (F) para ajustar la temperatura.
- Tan pronto como la temperatura que se establece es más alta que la temperatura ambiente, comienza el proceso de calentamiento.
- Si la temperatura de la habitación es más alta que la temperatura que has establecido, el el proceso de calentamiento no arranca.

### Ajuste de la visualización de la temperatura

- La temperatura fijada de fábrica es en grados Celsius.
- Mantenga pulsado el botón MENÚ durante tres segundos y pulse luego usar los botones + (E) o - (F) para cambiar la visualización de la temperatura de Celsius a Fahrenheit.

### Ajuste del brillo

Con el ajuste de brillo se puede ajustar el brillo de la llama. Pulse el botón MENU (D) y seleccione el ajuste del brillo. En la pantalla aparece „br” y un símbolo de bombilla parpadea:

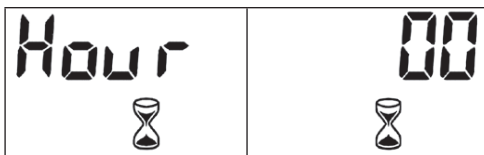


- Presione el botón OK para entrar en el ajuste de brillo.
- Presione el botón + (E) o - (F) para seleccionar el nivel de brillo.
- Puedes elegir entre cinco niveles de brillo. El nivel de brillo preestablecido de fábrica es "3". „5" es el nivel de brillo más alto y se muestra en la pantalla de la siguiente manera:



### Programador

Pulse el botón MENU y seleccione el ajuste del temporizador. La „Hour" se muestra en la pantalla y el icono del temporizador parpadea:



- Presione el botón OK para entrar en el ajuste del temporizador.
- Presione los botones + (E) o - (F) para ajustar la hora.
- Se pueden establecer los siguientes tiempos: 00-30 min, 1H, 2H, 3H, 4H, 5H, 6H, 7H, 8H y 9H. El ajuste de fábrica es „00":

## Iluminación de fondo

Presione el botón MENÚ y seleccione la luz de fondo. La pantalla muestra "doLi":



- Presione el botón OK para entrar en el ajuste de la luz de fondo.
- Presione los botones + (E) o - (F) para ajustar los niveles de brillo.
- Se dispone de los siguientes niveles: D1/D2/D3/D4/OFF



„D1” es el nivel más brillante y „OFF” significa que no hay luz de fondo.

### Notas

- Es posible que esta función no esté disponible en su dispositivo.
- Si no hay ninguna tecla en el panel de control o si se pulsa el mando a distancia, la pantalla cambia al ajuste predeterminado.

---

## SELECCIÓN DE MODO

---

Pulse el botón MENU y seleccione la selección de modo. En la pantalla aparece "Mode":



- Presione el botón OK para entrar en el ajuste de modo.
- Presione el botón (E) o - (F) para seleccionar el modo deseado.

### Detección de ventana abierta

- Pulse el botón MENU (D) para seleccionar el modo.
- Presione el botón OK para confirmar.
- Presione las teclas + (E) o - (F) para entrar en la Detección de Ventana Abierta. La pantalla ahora mostrará „abierto“.



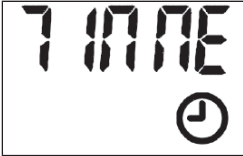
- Para confirmar, presione el botón OK y luego los botones + (E) o - (F) para seleccionar „ON“ (encendido) o „OFF“ (apagado).
- Pulse la tecla OK en el ajuste deseado para activar o desactivar la detección de ventanas abiertas.



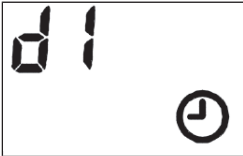
- Si se activa la detección de ventana abierta, la función de calefacción del aparato se desactiva automáticamente si éste detecta que la temperatura ambiente ha descendido más de 4 °C en 10 minutos y no vuelve a subir en los siguientes 20 minutos.
- Reajuste la temperatura y pulse OK para confirmar su ajuste. Cuando se ha reajustado la temperatura, se reajusta la detección de ventana abierta.

## Ajuste del tiempo

- Pulse el botón MENU (D) para seleccionar el modo.
- Presione el botón OK para confirmar.
- Presione los botones + (E) o - (F) para introducir el ajuste de la hora. La pantalla ahora muestra „tiempo” y el símbolo de tiempo:



Pulse OK para confirmar y luego pulse + (E) o - (F) para seleccionar el día. D1 es para el lunes, D2 para el martes, D3 para el miércoles, D4 para el jueves, D5 para el viernes, D6 para el sábado y D7 para el domingo.



- Presione el botón OK para confirmar el día establecido y luego utilice los botones + (E) o - (F) para ajustar la hora (visualización de la hora).
- Presione el botón OK para confirmar la indicación de la hora y luego utilice los botones + (E) o - (F) para ajustar la hora (indicación de los minutos).



- Presione el botón OK para confirmar la indicación de la hora y luego utilice los botones + (E) o - (F) para ajustar la hora (indicación de los minutos).
- Presione el botón OK para confirmar el ajuste de la hora.
- Para salir del ajuste antes de tiempo, pulse el botón MENU (D).

**Nota:** Si el símbolo del reloj parpadea permanentemente en la pantalla, significa que ha habido un fallo de alimentación o que se ha quitado el enchufe de la toma de corriente y, por lo tanto, hay que reajustar la hora.

## TEMPORIZADOR SEMANAL

- Antes de que pueda ajustar el temporizador semanal, la hora debe ser ajustada.
- Hay tres programas preestablecidos disponibles. Cada programa contiene un período o períodos de tiempo predefinidos durante los cuales el aparato está en modo de calefacción.
- Fuera de estos períodos, el aparato no está en modo de calefacción.
- El período de tiempo de un programa puede coincidir con el período de tiempo de otra programación.

Programas disponibles
<b>Programa 1 (P1)</b>
De lunes a viernes a partir de las 05:15 a.m. para cuatro horas de alta temperatura y de sábado a domingo a partir de las 06:20 a.m. para cuatro horas de baja temperatura.
<b>Programa 2 (P2)</b>
De lunes a viernes a partir de las 17:45 horas para cuatro horas de alta temperatura y de sábado a domingo a partir de las 16:30 horas para cuatro horas de baja temperatura.
<b>Programa 3 (P3)</b>
De sábado a domingo a partir de las 08:25, con una alta potencia de calefacción durante cuatro horas

- Pulse el botón MENU (D) de nuevo para seleccionar el modo.
- Presione el botón OK para confirmar.
- Use los botones + (E) o - (F) para abrir el temporizador semanal. En la pantalla, se muestra „ProG”.
- Presione el botón OK para confirmar y luego seleccione „ProG” con los botones + (E) o - (F) para seleccionar el programa deseado (P1/P2/P3/OFF). El ajuste del temporizador semanal se desactiva seleccionando „OFF”.



- Presione el botón OK para confirmar.
- Para salir del ajuste antes de tiempo, pulse la tecla MENÚ (D).
- Para desactivar el temporizador semanal, seleccione „OFF”.



## TEMPORIZADOR MANUAL DE LA SEMANA

- Pulse el botón MENU (D) para seleccionar el modo.
- Presione el botón OK para confirmar.
- Utilice los botones + (E) o - (F) para seleccionar el manual semanal "Modo de temporizador desactivado". En la pantalla aparece "Manu":

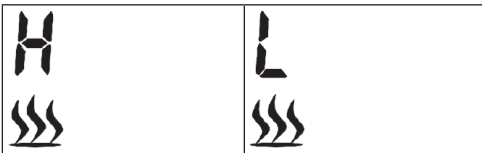


A continuación, utilice las teclas + (E) o - (F) para seleccionar los días en los que el temporizador debe ser activado o desactivado. Para seleccionar el primer día de activación, pulse las teclas + o - y luego confirme con la tecla OK. A continuación, utilice las teclas + o - para seleccionar el día de desactivación y confírmelo pulsando la tecla OK.

En el siguiente ejemplo, se ha seleccionado el lunes como día de activación y el domingo como día de desactivación:



Presione los botones + (E) o - (F) para seleccionar el nivel de calentamiento deseado. La „H“ significa alta producción de calor y la „L“ significa baja producción de calor. Presione el botón OK para confirmar.



- Presione los botones + y - para ajustar la temperatura.
- Presione el botón OK para confirmar.



- Presione los botones + y - para ajustar el tiempo de activación.
- Confirme su selección pulsando el botón OK.



- Utilice los botones + y - para seleccionar el período de activación.
- Confirme su selección pulsando el botón OK.



El primer período guardado ha sido confirmado. La pantalla muestra „con“.



**Nota:** El período no puede durar hasta el día siguiente. Por lo tanto, la duración máxima no puede superar la medianoche (por ejemplo, si la hora de inicio es 20:30, la duración máxima se muestra como 4 horas, mientras que la duración máxima real es de 3 horas y 30 minutos).

- Presione el botón OK para establecer el segundo período. Siga el mismo procedimiento que para establecer el primer período.
- Presione el botón + o - para completar el ajuste y luego presione el botón OK. En la pantalla aparece "finish".



- Se pueden establecer múltiples períodos de tiempo para un solo día.
- Un período de tiempo puede ser utilizado durante varios días.

### Notas

- Tenga en cuenta que cualquier cambio realizado en el ajuste del modo debe guardarse pulsando el botón OK.
- Se puede establecer un máximo de 8 períodos de tiempo para un programa.
- Después de haber hecho el ajuste manual, los ajustes predeterminados se reemplazan por estos.

---

## RESTABLECIMIENTO DE LOS AJUSTES DE FÁBRICA

---

Desenchufe el cable de alimentación de la toma de corriente durante al menos 5 segundos antes de volver a enchufarlo. La unidad se reajustará entonces a los ajustes de fábrica.

---

## LIMPIEZA Y CUIDADO

---

**Nota: El mantenimiento del dispositivo sólo debe ser realizado por personal cualificado.**

- Con el tiempo, el vidrio se ensucia o se vuelve polvoriento. El polvo se puede eliminar limpiando el vidrio con un paño limpio o una toalla de papel.
- Elimine las huellas u otra suciedad con un paño húmedo y un limpiador de vidrios.
- Siempre seque el vaso completamente después de limpiarlo antes de usar la máquina.
- Nunca utilice agentes de limpieza agresivos para limpiar el vidrio, y nunca rocíe líquidos directamente sobre las superficies de la máquina.

---

## INDICACIONES SOBRE LA RETIRADA DEL APARATO

---



Si en su país existe una disposición legal relativa a la eliminación de aparatos eléctricos y electrónicos, este símbolo estampado en el producto o en el embalaje advierte que no debe eliminarse como residuo doméstico. En lugar de ello, debe depositarse en un punto de recogida de reciclaje de aparatos eléctricos y electrónicos. Una gestión adecuada de estos residuos previene consecuencias potencialmente negativas para el medio ambiente y la salud de las personas. Puede consultar más información sobre el reciclaje y la eliminación de este producto contactando con su administración local o con su servicio de recogida de residuos.

Este producto contiene baterías. Si en su país existe una disposición legal relativa a la eliminación de baterías, estas no deben eliminarse como residuo doméstico. Infórmese sobre la normativa vigente relacionada con la eliminación de baterías. Una gestión adecuada de estos residuos previene consecuencias potencialmente negativas para el medio ambiente y la salud de las personas.

---

## FABRICANTE E IMPORTADOR (REINO UNIDO)

---

**Fabricante:**

Chal-Tec GmbH, Wallstraße 16, 10179 Berlín, Alemania.

**Importador para Gran Bretaña:**

Chal-Tec UK limited  
Unit 6 Riverside Business Centre  
Brighton Road  
Shoreham-by-Sea  
BN43 6RE  
United Kingdom

**Cher client,**

Toutes nos félicitations pour l'acquisition de ce nouvel appareil. Veuillez lire attentivement les instructions suivantes de branchement et d'utilisation afin d'éviter d'éventuels dommages. Le fabricant ne saurait être tenu pour responsable des dommages dus au non-respect des consignes de sécurité et à la mauvaise utilisation de l'appareil. Scannez le QR-Code pour accéder à la dernière version du mode d'emploi et à d'autres informations concernant le produit:




---

## SOMMAIRE

---

Consignes de sécurité	70
Fiche de données produit	71
Mesures	72
Montage mural	73
Panneau de commande et télécommande	77
Installation	78
Utilisation	78
Sélection du mode	84
Minuterie hebdomadaire	86
Réglage manuel de la minuterie hebdomadaire	87
Réinitialisation aux paramètres d'usine	89
Nettoyage et entretien	89
Informations sur le recyclage	90
Fabricant et importateur (UK)	90

---

## FICHE TECHNIQUE

---

Numéro d'article	10035314, 10035315
Alimentation électrique	220-240 V ~ 50 Hz
Puissance	1800 W
Puissance des flammes	4 W

## CONSIGNES DE SÉCURITÉ

- Avant utilisation, vérifiez la tension sur l'étiquette de l'appareil et ne branchez l'appareil que sur des prises correspondant à la tension de l'appareil.
- Si le câble d'alimentation est endommagé, faites-le remplacer par un professionnel qualifié.
- Ne placez pas la cheminée directement sous une prise.
- Tenez l'appareil à un mètre de distance des matériaux combustibles tels que meubles, rideaux ou similaires.
- Utilisez l'appareil hors de portée des enfants. Les enfants ne sont autorisés à utiliser l'appareil que sous surveillance.
- L'appareil n'est pas destiné à un usage commercial, mais seulement pour une utilisation domestique et dans des environnements similaires.
- N'utilisez pas l'appareil s'il fonctionne mal ou a été endommagé de quelque façon que ce soit.
- Les réparations ne peuvent être effectuées que par des spécialistes qualifiés.
- Les réparations mal effectuées ou de votre propre chef représentent un risque de blessure.
- Ne faites pas passer le câble d'alimentation sous des tapis ou moquettes.
- Assurez-vous que le câble d'alimentation ne passe pas sur des recoins pointus ou des surfaces chaudes.
- Ne recouvrez pas la cheminée pour éviter la surchauffe.
- N'utilisez pas l'appareil avec une minuterie externe, une prise de courant télécommandée ou un autre appareil qui allume et éteint automatiquement le poêle.
- Ne plongez pas l'appareil dans l'eau ou d'autres liquides.
- N'utilisez pas l'appareil près d'une baignoire, d'une douche ou d'une piscine.
- N'utilisez pas l'appareil à l'extérieur.
- N'utilisez pas l'appareil avec des mains mouillées.
- N'utilisez pas l'appareil sur ou à proximité de surfaces chaudes.
- N'utilisez pas l'appareil avec un câble d'alimentation endommagé.
- Avant le nettoyage, débranchez la fiche de la prise et laissez l'appareil refroidir complètement.
- N'utilisez pas d'abrasifs pour le nettoyage.
- N'utilisez que des accessoires expressément approuvés par le fabricant.
- Cet appareil peut être utilisé par des enfants de 8 ans ou plus et des personnes ayant des capacités physiques, sensorielles et mentales limitées et / ou dénuées d'expérience et de connaissances, à condition d'avoir été instruits au fonctionnement de l'appareil par une personne responsable et d'en comprendre les risques associés.
- Veillez à ce que les enfants ne jouent pas avec l'appareil.

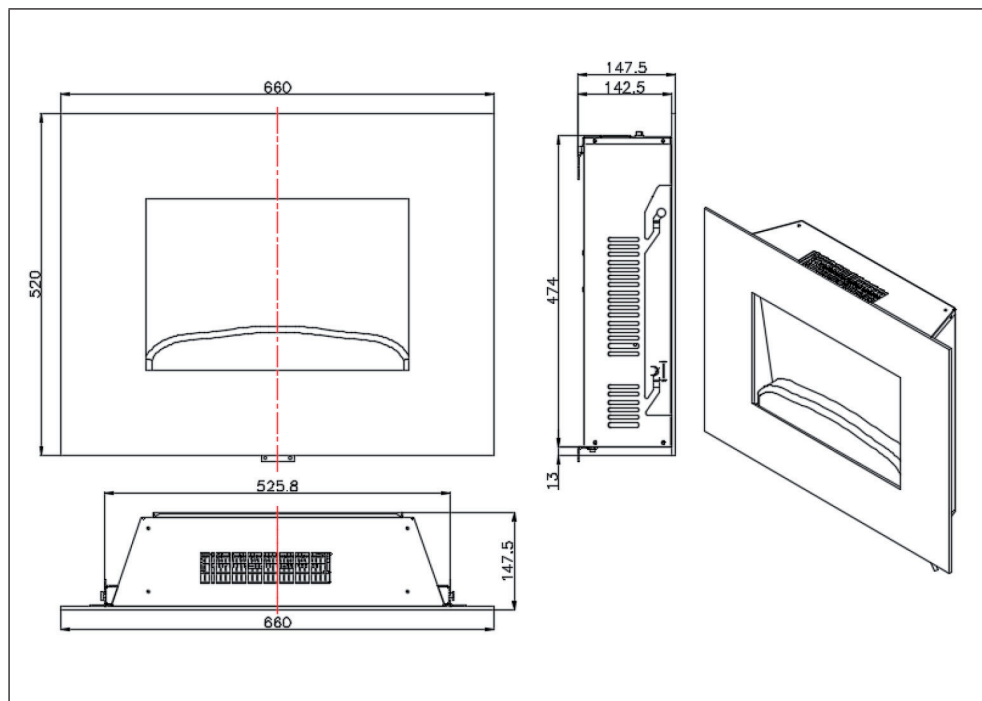


### ATTENTION

Risque de brûlures ! Certaines parties de l'appareil peuvent devenir très chaudes. Veillez à ne pas vous brûler ni vous-même ni vos enfants.

# FICHE DE DONNÉES PRODUIT

Référence (s) du produit	10035314, 10035315						
Donnée	Symbole	Valeur	Unité	Donnée	Unité		
<b>Puissance calorifique</b>			<b>Uniquement pour les radiateurs électriques à accumulation : Type de régulation de l'apport de chaleur</b>				
Puissance calorifique nominale	$P_{nom}$	1.8	kW	Régulation manuelle de l'apport de chaleur avec thermostat intégré	n.c.		
Puissance calorifique minimale (indicative)	$P_{min}$	0	kW	Régulation manuelle de l'apport de chaleur avec indication de la température de la pièce et/ou de l'extérieur	n.c.		
Puissance maximale continue de chauffage	$P_{max,c}$	1.8	kW	Régulation électronique de l'apport de chaleur avec indication de la température de la pièce et/ou de l'extérieur	n.c.		
<b>Consommation de courant auxiliaire</b>			Apport de chaleur assisté par ventilateur				
A puissance calorifique nominale	$e_{max}$	n.c.	kW	<b>Type de chauffage/contrôle de la température de la pièce</b>			
A puissance calorifique minimale	$e_{min}$	n.c.	kW	Chauffage à une seule vitesse, pas de contrôle de la température ambiante	non		
En mode veille	$e_{SB}$	0	W	Deux vitesses ou plus réglables manuellement, pas de contrôle de la température ambiante	non		
			Contrôle de la température ambiante par thermostat mécanique		non		
			Contrôle électronique de la température ambiante		non		
			Contrôle électronique de la température ambiante et régulation par jour		non		
			Contrôle électronique de la température ambiante et régulation par semaine		oui		
			<b>Autres options de régulation</b>				
			Contrôle de la température ambiante avec détection de présence		non		
			Contrôle de la température ambiante avec détection de fenêtre ouverte		oui		
			Avec option télécommande		non		
			Avec contrôle du démarrage du chauffage		non		
			Avec limitation de la durée de fonctionnement		oui		
			Avec globe noir capteur de température		non		
Coordonnées de contact		Chal-Tec GmbH, Wallstraße 16, 10179, Berlin, Allemagne					

**MESURES**



## MONTAGE MURAL



### ATTENTION

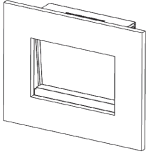



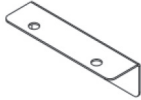


Risque de blessure ! Ce produit contient une plaque d'oxyde de magnésium ! Soyez toujours extrêmement prudent lorsque vous manipulez l'appareil. Sinon, vous risquez des dommages matériels et/ou des blessures corporelles.

Retirez toutes les pièces et accessoires de la boîte et placez-les sur une surface propre, douce et sèche. Vérifiez la liste des pièces pour vous assurer que rien ne manque. Jetez le matériel d'emballage de manière appropriée.

Pour le montage, vous aurez besoin des outils suivants (non inclus dans la livraison) :

- Tournevis
- Niveau à bulle et ruban à mesurer
- Perceuse électrique avec mèche 1/4" foret (8,33 mm)
- Maillet

### Contenu de l'emballage

			
	D : 4,2*40 mm (6x)	E : 3,5*8 mm (2x)	F : cheville pour cloison sèche (6x)
			
			A : Support métallique (1x)

## Avant l'installation

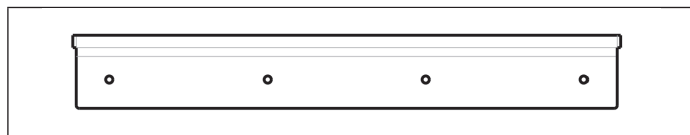
Votre appareil est un appareil mural, encastré et/ou monté sur une cheminée. Choisissez un emplacement approprié qui ne soit pas sensible à l'humidité et à distance des rideaux, des meubles ou des zones à fort passage.

Distance minimale aux matériaux combustibles (mesurée à partir de la façade en verre )			
Vers le bas :	500 mm	Vers le haut :	1000 mm du plafond
Sur les côtés :	300 mm		

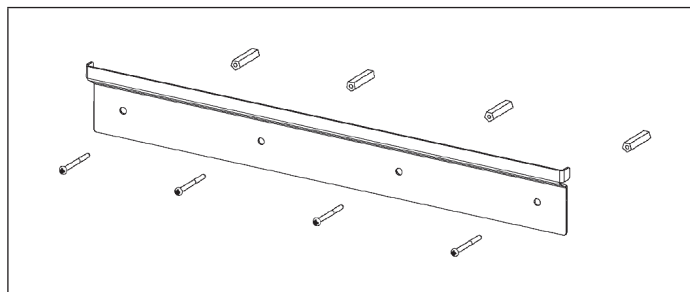
## Montage mural

En raison des nombreux matériaux utilisés dans les différents murs, il est fortement recommandé de consulter un professionnel du bâtiment avant de fixer cet appareil au mur.

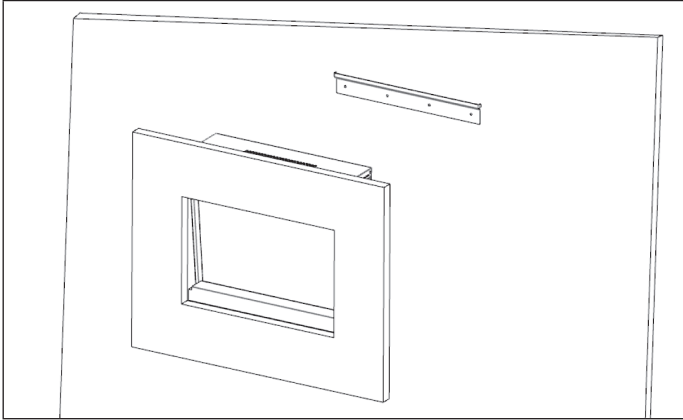
1. Choisissez un emplacement qui n'est pas sensible à l'humidité et soit au moins à 900 mm des matériaux combustibles tels que les rideaux, les meubles, la literie, le papier.
2. Placez le support mural (C) sur une surface souple.



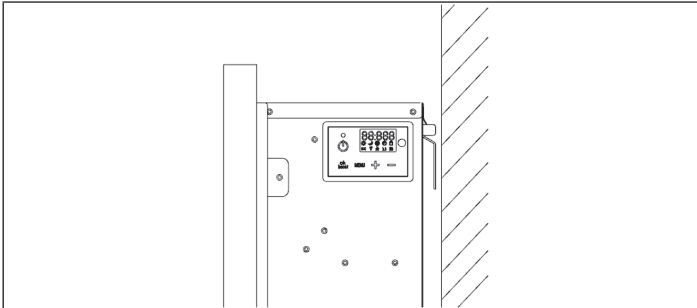
3. Positionnez le support mural (C) sur le mur et marquez l'emplacement des quatre trous de vis. Utilisez un niveau à bulle pour vous assurer que le support mural est droit. Percez quatre trous de vis avec une perceuse électrique. Enfoncez les 4 chevilles (F) dans les trous du mur avec un maillet. Ensuite, accrochez à nouveau les supports muraux et fixez-les avec quatre vis 4,2\*40 mm (D).



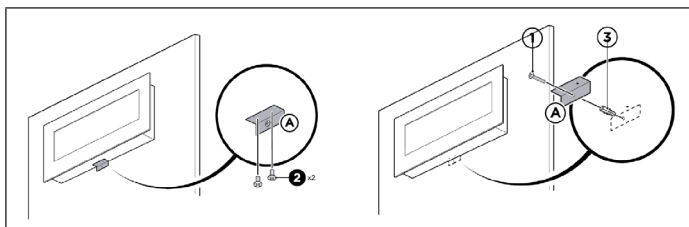
4. Demandez l'aide d'une deuxième personne, soulevez le radiateur et abaissez-le avec précaution sur le support. Assurez-vous que le support et le radiateur sont fermement reliés.



Vue de côté

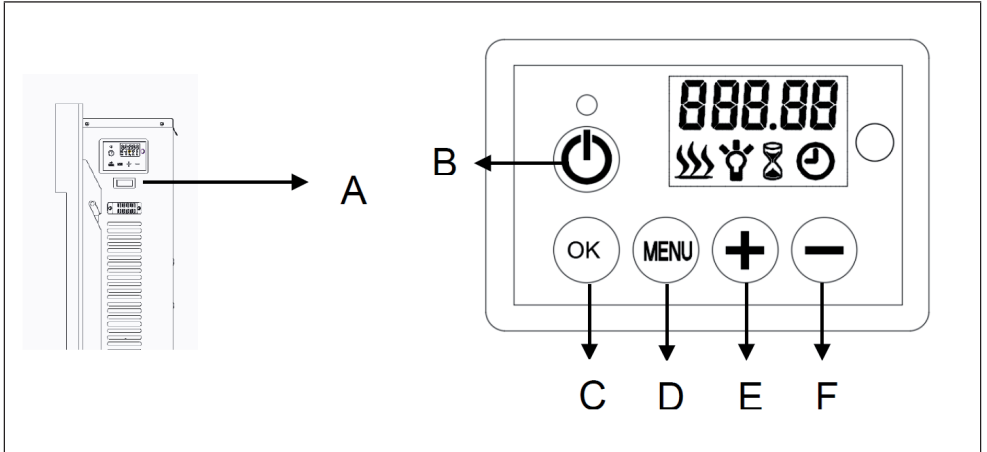


5. Fixez le support métallique (A) sous la cheminée avec 2 vis 3,5\*8 mm (E). L'autre côté du support (A) est simplement fixé au mur. Marquez les deux trous de fixation et retirez la cheminée. Percez deux trous de vis dans le mur avec une perceuse électrique et insérez les deux chevilles. Remettez la cheminée en place et fixez le support métallique au mur avec deux vis 4,2\*40 mm (D).

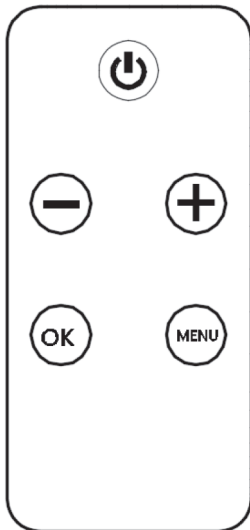


6. Vérifiez la stabilité de l'appareil et assurez-vous que le support ne peut pas se détacher du mur.

## PANNEAU DE COMMANDE ET TÉLÉCOMMANDE

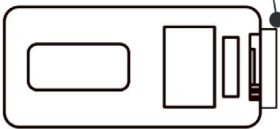
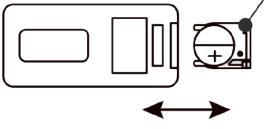


<b>A</b>	Interrupteur d'alimentation	<b>D</b>	Touche menu
<b>B</b>	Touche de marche / arrêt	<b>E</b>	Augmenter
<b>C</b>	Confirmer	<b>F</b>	Réduire



Une télécommande est incluse avec l'appareil. Pour pouvoir utiliser l'appareil avec la télécommande, l'interrupteur d'alimentation (A) doit être en position „I“. Toutes les touches de la télécommande correspondent aux touches du panneau de commande.

## Préparation de la télécommande et remplacement des piles

<p>Lors de la première utilisation de l'appareil, retirez la protection en plastique du compartiment à piles de la télécommande.</p>	<p>Lorsque la pile de la télécommande est vide, remplacez-la par une pile du même type (CR2025 3 V).</p>
<p style="text-align: center;">Protection en plastique</p> 	<p style="text-align: center;">Pile</p> 

## INSTALLATION

1. Avant l'installation, assurez-vous que la fiche d'alimentation est retirée de la prise.
2. Après l'installation, insérez la fiche secteur dans la prise. Si le cordon d'alimentation n'est pas assez long, vous pouvez utiliser une rallonge. La puissance de la rallonge doit être d'au moins 2000 W.

## UTILISATION

### Activation de l'appareil

Ouvrez le couvercle et placez l'interrupteur d'alimentation en position „I“. L'appareil est maintenant en mode veille.

### Allumer / éteindre

Appuyez sur la touche ON / OFF pour allumer / éteindre l'appareil et pour activer / désactiver l'effet de flamme. Au premier démarrage, l'appareil affiche à l'écran :



- Le symbole de chauffage s'affiche dès que la température ambiante descend en dessous de la température réglée en usine (10 °C) et que l'appareil commence à chauffer. Sinon, le symbole ne s'affiche pas.
- Le symbole de l'horloge clignote à l'écran car l'heure n'a pas encore été réglée. Suivez les étapes de la section „Réglage de l'heure” pour régler l'heure.
- Au démarrage, l'appareil émet deux bips avec le volume qui augmente.
- Après la mise en marche, l'appareil affiche l'état de chauffage, la température réglée et le symbole de l'horloge.
- Si aucun réglage n'est effectué dans les 60 secondes après la mise sous tension, l'écran s'éteint. Appuyez sur n'importe quelle touche pour rallumer l'écran.
- En s'éteignant, l'appareil émet trois bips avec le volume qui diminue.

### Verrouillage des touches



- Appuyez sur OK (C) et maintenez-le pendant environ 6 secondes pour activer le verrouillage des touches. "LOC" apparaît sur l'écran.
- "LOC" clignote sur l'écran pendant environ 6 secondes, puis disparaît. Dès que vous appuyez sur une touche, „LOC" clignote à nouveau.
- Appuyez à nouveau sur OK (C) pendant environ 6 secondes pour désactiver le verrouillage des touches.

**Remarque :** la touche MARCHE/ARRÊT (B) ne se verrouille jamais.

## Activation / désactivation du mode chauffage



Appuyez sur la touche + (E) ou - (F) pour ouvrir le réglage de chauffage (même si la minuterie hebdomadaire a été activée). Maintenant, procédez comme suit :

1. Appuyez sur + ou - pour afficher la température actuelle à l'écran.
2. Appuyez sur + ou - pour régler la température. Appuyez sur OK (C) pour confirmer votre réglage. Si la température réglée est supérieure à la température ambiante, l'appareil commence à chauffer. Le processus de chauffage ne démarre pas si la température réglée est inférieure à la température ambiante.

### Remarques

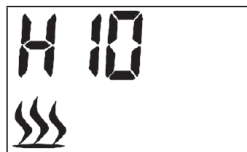
- La plage de température réglable de l'appareil est comprise entre 10 ° C et 30 ° C.
- Sur „OFF“, l'appareil ne chauffe pas.
- Sur „ON“, l'appareil chauffe en continu.

### Chauffage puissant

Appuyez une fois sur MENU (D). „H“ apparaît sur l'écran et le symbole de chauffage clignote.



Pour régler la température, appuyez d'abord sur OK. La température par défaut est de 10 °C (50 °F) et s'affiche à l'écran comme suit :





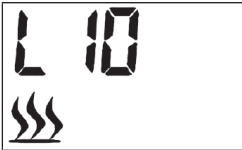
- Pour régler la température, appuyez sur + (E) ou - (F).
- Dès que la température que vous avez réglée est supérieure à la température ambiante réelle, le processus de chauffage commence.
- Si la température ambiante est supérieure à la température que vous avez réglée, le processus de chauffage ne démarre pas.

### Chauffage faible

Appuyez deux fois sur MENU (D). „L“ apparaît sur l'écran et le symbole de chauffage clignote.



Pour régler la température, appuyez d'abord sur OK. La température d'usine par défaut est de 10 °C (50 °F) et s'affiche à l'écran comme suit :



- Pour régler la température, appuyez sur + (E) ou - (F).
- Dès que la température que vous avez réglée est supérieure à la température ambiante réelle, le processus de chauffage commence.
- Si la température ambiante est supérieure à la température que vous avez réglée, le processus de chauffage ne démarre pas.

### Réglage de l'affichage de la température

- La température s'affiche par défaut en Celsius.
- Appuyez sur MENU et maintenez-le pendant trois secondes, puis appuyez sur + (E) ou - (F) pour changer l'affichage de la température de Celsius en Fahrenheit.

## Réglage de la luminosité

Le réglage de la luminosité permet d'ajuster la luminosité de la flamme. Appuyez sur MENU (D) et sélectionnez le réglage de luminosité. „Bri“ s'affiche à l'écran et un symbole d'ampoule clignote :

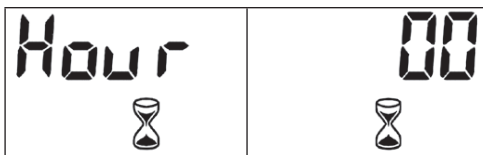


- Appuyez sur OK pour accéder au paramètre de luminosité.
- Appuyez sur + (E) ou - (F) pour sélectionner le niveau de luminosité.
- Vous pouvez choisir entre cinq niveaux de luminosité. Le niveau de luminosité par défaut est de „3“. „5“ est le niveau de luminosité le plus élevé et s'affiche à l'écran comme suit :



## Minuterie

Appuyez sur MENU et sélectionnez le réglage de la minuterie. „Hour“ apparaît sur l'écran et l'icône de la minuterie clignote :



- Appuyez sur OK pour accéder au réglage de la minuterie.
- Appuyez sur + (E) ou - (F) pour régler l'heure.
- Vous pouvez régler les durées suivantes : 00-30 min, 1H, 2H, 3H, 4H, 5H, 6H, 7H, 8H et 9H. Le réglage par défaut est „00“ :

## Rétroéclairage

Appuyez sur MENU et sélectionnez le rétroéclairage. „DolI“ s’affiche à l’écran :



- Appuyez sur OK pour accéder au paramètre de rétroéclairage.
- Appuyez sur + (E) ou - (F) pour régler les niveaux de luminosité.
- Les niveaux suivants sont disponibles : D1/D2/D3/D4/OFF.



„D1“ est le réglage le plus lumineux et „OFF“ signifie rétroéclairage éteint.

### Remarques

- Il est possible que cette fonction ne soit pas disponible sur votre appareil.
- Si vous n’appuyez sur aucune touche du panneau de commande ou de la télécommande dans les 15 secondes, l’écran revient au paramètre par défaut.

## SÉLECTION DU MODE

Appuyez sur MENU et sélectionnez la sélection de mode. „Mode“ s’affiche à l’écran



- Appuyez sur OK pour entrer le paramètre de mode.
- Appuyez sur +(E) ou – (F) pour sélectionner le mode souhaité.

### Détection de fenêtre ouverte

- Appuyez sur MENU (D) pour sélectionner le mode.
- Appuyez sur OK pour confirmer.
- Appuyez sur +(E) ou – (F) pour accéder à la détection de fenêtre ouverte. „Open“ s’affiche maintenant à l’écran.



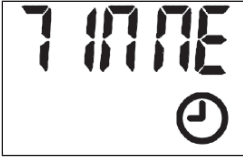
- Appuyez sur OK pour confirmer, puis appuyez sur + (E) ou - (F) pour sélectionner „ON“ ou „OFF“.
- Au réglage souhaité, appuyez sur OK pour activer ou désactiver la détection de fenêtre ouverte.



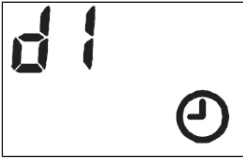
- Si la détection de fenêtre ouverte est active, la fonction de chauffage de l’appareil se désactive automatiquement si l’appareil détecte que la température ambiante a baissé de plus de 4 °C en 10 minutes et n’augmente plus dans les 20 minutes suivantes.
- Réglez à nouveau la température et appuyez sur OK pour confirmer votre réglage. Si vous réglez à nouveau la température, la détection de fenêtre ouverte se réinitialise.

## Réglage de l'heure

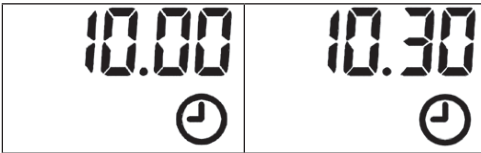
- Appuyez sur MENU (D) pour sélectionner le mode.
- Appuyez sur OK pour confirmer.
- Appuyez sur + (E) ou - (F) pour accéder au réglage de l'heure. „Time“ et le symbole de l'heure sont maintenant affichés à l'écran :



Appuyez sur OK pour confirmer, puis appuyez sur + (E) ou - (F) pour sélectionner le jour. D1 signifie lundi, D2 pour mardi, D3 pour mercredi, D4 pour jeudi, D5 pour vendredi, D6 pour samedi et D7 pour dimanche.



- Appuyez sur OK pour confirmer le jour défini, puis utilisez + (E) ou - (F) pour régler l'heure (affichage des heures).
- Appuyez sur OK pour confirmer l'affichage des heures puis utilisez + (E) ou - (F) pour régler l'heure (affichage des minutes).



- Appuyez sur OK pour confirmer l'affichage des heures, puis utilisez + (E) ou - (F) pour régler l'heure (affichage des minutes).
- Appuyez sur OK pour confirmer le réglage de l'heure.
- Pour quitter le réglage plus tôt, appuyez sur MENU (D).

**Remarque :** Si le symbole de l'horloge clignote en permanence sur l'écran, cela signifie qu'il y a eu une panne de courant ou que la fiche secteur a été retirée de la prise. Vous devez donc refaire le réglage de l'heure.

## MINUTERIE HEBDOMADAIRE

- Avant de pouvoir régler la minuterie hebdomadaire, vous devez avoir réglé l'heure.
- Trois programmes prédéfinis sont disponibles. Chaque programme contient une période prédéfinie ou plusieurs périodes pendant lesquelles l'appareil est en mode chauffage.
- En dehors de ces périodes, l'appareil n'est pas en mode chauffage.
- La période d'un programme peut chevaucher une période d'un autre programme.

Programmes disponibles :
<b>Programme 1 (P1)</b>
Du lundi au vendredi à partir de 5 h 15, quatre heures de chauffage à puissance élevée et du samedi au dimanche à partir de 6 h 20, quatre heures de chauffage à puissance faible.
<b>Programme 2 (P2)</b>
Du lundi au vendredi à partir de 17 h 45, quatre heures de chauffage à puissance élevée et du samedi au dimanche à partir de 16 h 30, quatre heures de chauffage à puissance faible.
<b>Programme 3 (P3)</b>
Du samedi au dimanche à partir de 8h25, puissance de chauffe élevée pendant quatre heures.

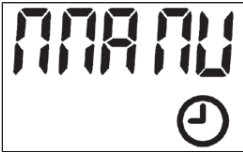
- Appuyez à nouveau sur MENU (D) pour sélectionner le mode.
- Appuyez sur OK pour confirmer.
- Utilisez + (E) ou - (F) pour ouvrir la minuterie hebdomadaire. „ProG” s'affiche à l'écran.
- Appuyez sur OK pour confirmer, puis utilisez + (E) ou - (F) pour sélectionner le programme souhaité (P1 / P2 / P3 / OFF). Désactivez la minuterie hebdomadaire en sélectionnant „OFF”.



- Appuyez sur OK pour confirmer.
- Pour quitter le réglage plus tôt, appuyez sur MENU (D).
- Sélectionnez „OFF” pour désactiver la minuterie hebdomadaire.

## RÉGLAGE MANUEL DE LA MINUTERIE HEBDOMADAIRE

- Appuyez sur MENU (D) pour sélectionner le mode.
- Appuyez sur OK pour confirmer.
- Utilisez + (E) ou - (F) pour sélectionner le mode de minuterie hebdomadaire manuelle. „Manu“ s'affiche à l'écran:

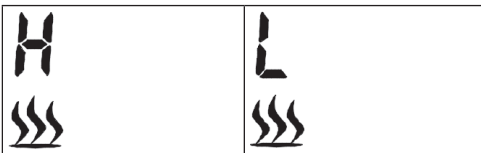


Utilisez ensuite + (E) ou - (F) pour sélectionner les jours auxquels la minuterie doit être activée ou désactivée. Pour sélectionner le premier jour d'activation, appuyez sur + ou - puis confirmez-le en appuyant sur OK. Utilisez ensuite + ou - pour sélectionner le jour de désactivation et confirmez-le en appuyant sur OK.

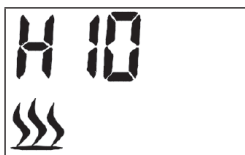
Dans l'exemple suivant, le lundi a été sélectionné comme jour d'activation et le dimanche comme jour de désactivation :



Appuyez sur + (E) ou - (F) pour sélectionner le niveau de chauffage souhaité. „H“ signifie puissance de chauffage élevée et „L“ pour puissance de chauffage faible. Appuyez sur OK pour confirmer.



- Appuyez sur + et - pour régler la température.
- Appuyez sur OK pour confirmer.



- Appuyez sur + et - pour régler l'heure d'activation.
- Confirmez votre sélection en appuyant sur OK.



- Utilisez + et - pour sélectionner la période d'activation.
- Confirmez votre sélection en appuyant sur OK.



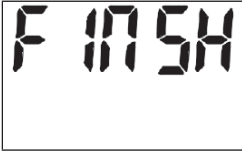
La première période enregistrée a maintenant été confirmée. „Con“ s'affiche à l'écran.



**Remarque** : La période ne peut durer jusqu'au lendemain. Par conséquent, la durée maximale ne peut pas dépasser minuit (par exemple, si l'heure de début est 20 h 30, la durée maximale est affichée comme 4 heures, tandis que la durée maximale réelle est de 3 heures et 30 minutes).



- Appuyez sur OK pour définir la deuxième période. Pour ce faire, procédez comme pour le réglage de la première période.
- Appuyez sur + ou - pour terminer le réglage, puis appuyez sur OK. „Terminer“ s’affiche à l’écran.



- Plusieurs périodes ne peuvent être définies que pour une seule journée.
- Une même période peut être utilisée pendant plusieurs jours.

### Remarques

- Notez que les modifications apportées au paramètre de mode doivent être enregistrées en appuyant sur OK.
- Vous pouvez définir un maximum de 8 périodes pour un programme.
- Après avoir effectué le réglage manuel, les paramètres par défaut sont remplacés par ceux-ci.

---

## RÉINITIALISATION AUX PARAMÈTRES D'USINE

---

Débranchez le cordon d'alimentation pendant au moins 5 secondes avant de le rebrancher. L'appareil est alors réinitialisé aux paramètres d'usine.

---

## NETTOYAGE ET ENTRETIEN

---

**Remarque :** La maintenance de l'appareil ne doit être effectuée que par du personnel qualifié.

- Au fil du temps, le verre se salit ou devient poussiéreux. La poussière peut être éliminée en nettoyant la vitre avec un chiffon propre ou une serviette en papier.
- Retirez les traces de doigts ou toute autre contamination avec un chiffon humide et un nettoyant pour vitres.
- Après le nettoyage, le verre doit toujours être complètement sec avant d'utiliser l'appareil.
- N'utilisez jamais d'agents de nettoyage agressifs pour nettoyer la vitre et ne vaporisez pas de liquides directement sur les surfaces de l'appareil.

---

## INFORMATIONS SUR LE RECYCLAGE

---



S'il existe une réglementation pour l'élimination ou le recyclage des appareils électriques et électroniques dans votre pays, ce symbole sur le produit ou sur l'emballage indique que cet appareil ne doit pas être jeté avec les ordures ménagères. Vous devez le déposer dans un point de collecte pour le recyclage des équipements électriques et électroniques. La mise au rebut conforme aux règles protège l'environnement et la santé de vos semblables des conséquences négatives. Pour plus d'informations sur le recyclage et l'élimination de ce produit, veuillez contacter votre autorité locale ou votre service de recyclage des déchets ménagers.

Ce produit contient des piles. S'il existe une réglementation pour l'élimination ou le recyclage des piles dans votre pays, vous ne devez pas les jeter avec les ordures ménagères. Renseignez-vous sur les dispositions locales relatives à la collecte des piles usagées. La mise au rebut conforme aux règles protège l'environnement et la santé de vos semblables des conséquences négatives.

---

## FABRICANT ET IMPORTATEUR (UK)

---

**Fabricant :**

Chal-Tec GmbH, Wallstraße 16, 10179 Berlin, Allemagne.

**Importateur pour la Grande Bretagne :**

Chal-Tec UK limited  
Unit 6 Riverside Business Centre  
Brighton Road  
Shoreham-by-Sea  
BN43 6RE  
United Kingdom

**Gentile cliente,**

La ringraziamo per aver acquistato il dispositivo. La preghiamo di leggere attentamente le seguenti istruzioni per l'uso e di seguirle per evitare possibili danni tecnici. Non ci assumiamo alcuna responsabilità per danni scaturiti da una mancata osservazione delle avvertenze di sicurezza e da un uso improprio del dispositivo. Scansionare il codice QR seguente, per accedere al manuale d'uso più attuale e per ricevere informazioni sul prodotto.




---

## INDICE

---

Avvertenze di sicurezza	92
Scheda informativa del prodotto	93
Dimensioni	94
Montaggio a parete	95
Pannello di controllo e telecomando	99
Installazione	100
Utilizzo	100
Selezione modalita'	106
Timer settimanale	108
Timer settimanale manuale	109
Ripristinare le impostazioni di fabbrica	111
Pulizia e manutenzione	111
Avviso di smaltimento	112
Produttore e importatore (UK)	112

---

## DATI TECNICI

---

Articolo numero	10035314, 10035315
Alimentazione	220-240 V ~ 50 Hz
Potenza	1800 W
Potenza fiamma	4 W

## AVVERTENZE DI SICUREZZA

- Prima dell'uso, controllare la tensione sulla targhetta del dispositivo e collegare il dispositivo solo ad una presa che corrisponde alla tensione indicata.
- Se il cavo di alimentazione è danneggiato, farlo sostituire da un tecnico qualificato.
- Non posizionare il dispositivo direttamente sotto la presa.
- Tenere materiali infiammabili come mobili, tende o simili ad un metro di distanza.
- Tenere il dispositivo fuori dalla portata dei bambini. I bambini possono utilizzare il dispositivo solo se sorvegliati.
- Il dispositivo non è per un uso commerciale, bensì per un uso domestico e per ambienti simili.
- Non utilizzare il dispositivo se presenta malfunzionamenti o se è danneggiato in qualche modo.
- Le riparazioni possono essere eseguite solo da un tecnico qualificato.
- Le riparazioni eseguite in modo errato o autonomamente comportano il rischio di infortuni.
- Non sistemare il cavo di alimentazione sotto tappeti o simili.
- Assicurarsi che il cavo di alimentazione non sia collocato su spigoli vivi o superfici calde.
- Non coprire il dispositivo per evitare il pericolo di surriscaldamento.
- Non utilizzare il dispositivo con un timer esterno, una presa con telecomando o un altro apparecchio che accende e spegne automaticamente il dispositivo.
- Non immergere il dispositivo in acqua o in altri liquidi.
- Non utilizzare il dispositivo vicino a vasche da bagno, docce o piscine.
- Non utilizzare il dispositivo all'aperto.
- Non utilizzare il dispositivo con le mani bagnate.
- Non utilizzare il dispositivo sopra o vicino a superfici calde.
- Non utilizzare il dispositivo con un cavo di alimentazione danneggiato.
- Prima di eseguire la pulizia, disinserire la spina dalla presa e far raffreddare completamente il dispositivo.
- Non utilizzare prodotti abrasivi per la pulizia.
- Utilizzare solo accessori espressamente approvati dal produttore.
- Questo dispositivo può essere utilizzato da bambini a partire da 8 anni e da persone con limitate capacità fisiche e psichiche o con conoscenza ed esperienza limitate, solo se sono stati istruiti sulle modalità d'uso e comprendono i rischi e i pericoli connessi.
- Assicurarsi che i bambini non giochino con il dispositivo.



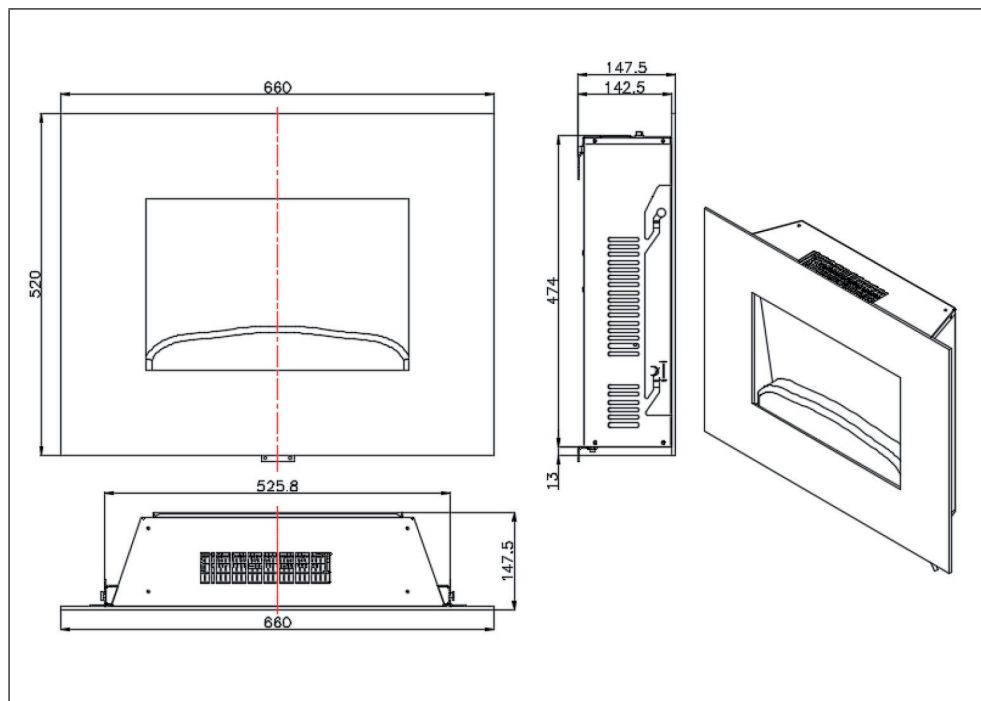
### ATTENZIONE

Pericolo di ustioni! Alcuni componenti del dispositivo possono diventare molto caldi. Prestare la massima attenzione in presenza di bambini e di persone vulnerabili.

## SCHEDA INFORMATIVA DEL PRODOTTO

Identificazione del modello (i)	10035314, 10035315					
Indicazione	Simbolo	Valore	Unità	Indicazione	Unità	
<b>Potenza termica</b>				<b>Solo per gli apparecchi per il riscaldamento d'ambiente locale elettrici ad accumulo: Tipo di controllo dell'apporto termico</b>		
Potenza termica nominale	$P_{nom}$	1.8	kW	Controllo manuale del carico termico con termostato integrato	n.d.	
Potenza termica minima (valore indicativo)	$P_{min}$	0	kW	Controllo manuale del carico termico con riscontro della temperatura ambiente e/o esterna	n.d.	
Potenza termica massima continua	$P_{max,c}$	1.8	kW	Controllo elettronico del carico termico con riscontro della temperatura ambiente e/o esterna	n.d.	
<b>Consumo di elettricità ausiliaria</b>				Potenza termica con supporto del ventilatore	n.d.	
Per la potenza termica nominale	$e_{l_{max}}$	n.d.	kW	<b>Tipo di potenza termica / controllo della temperatura ambiente</b>		
Per la potenza termica minima	$e_{l_{min}}$	n.d.	kW	Potenza termica di un solo livello, senza controllo della temperatura ambiente	no	
In modalità di attesa	$e_{l_{SB}}$	0	W	Due o più livelli impostabili manualmente, senza controllo della temperatura ambiente	no	
				Con controllo della temperatura ambiente tramite termostato meccanico	no	
				Con controllo elettronico della temperatura ambiente	no	
				Controllo elettronico della temperatura ambiente e timer giornaliero	no	
				Controllo elettronico della temperatura ambiente e timer settimanale	si	
				<b>Altre opzioni di controllo</b>		
				Controllo della temperatura ambiente con rilevamento di presenza	no	
				Controllo della temperatura ambiente con rilevamento di finestre aperte	si	
				Con opzione telecomando	no	
				Con controllo di avvio adattabile	no	
				Con limitazione del tempo di funzionamento	si	
Con sensore lampada nero	no					
Informazioni di contatto	Chal-Tec GmbH, Wallstraße 16, 10179, Berlino, Germania					

## DIMENSIONI



## MONTAGGIO A PARETE



### ATTENZIONE

Pericolo di lesioni! Questo prodotto contiene una piastra di ossido di magnesio! Fare sempre molta attenzione quando si maneggia il dispositivo. Altrimenti potrebbero verificarsi lesioni personali e/o danni alle cose.

Rimuovere tutte le parti e i raccordi dalla scatola e metterli su una superficie pulita, morbida e asciutta. Controllare la lista dei pezzi per assicurarsi che non manchi nulla. Smaltire il materiale di imballaggio in modo appropriato.

Per il montaggio sono necessari i seguenti strumenti (non inclusi nella fornitura):

- Cacciavite
- Livella e metro
- Trapano elettrico con punta da 1/4" (8,33 mm)
- Martello

### Contenuto della confezione

	D: 4.2*40 mm (6x)	E: 3,5*8 mm (2x)	F: tasselli per cartongesso (6x)
Camino			
	A: staffa di metallo (1x)	B: telecomando (1x)	C: staffa a muro (attaccata alla parte posteriore del camino)

## Da tenere presente prima dell'installazione

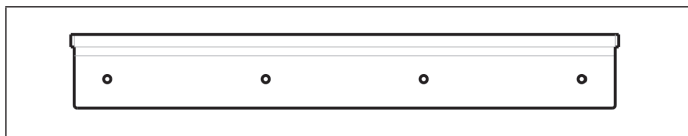
Il proprio apparecchio è un dispositivo da incasso, montato a parete e/o fissato alla mensola del camino. Scegliere un luogo adatto che non sia sensibile all'umidità e non sia vicino a tende, mobili o aree dove passano molte persone.

Distanza minima dai materiali combustibili (misurata dalla parte anteriore del vetro)			
Verso il basso:	500 mm	Verso l'alto:	1000 mm dal soffitto
Ai lati:	300 mm		

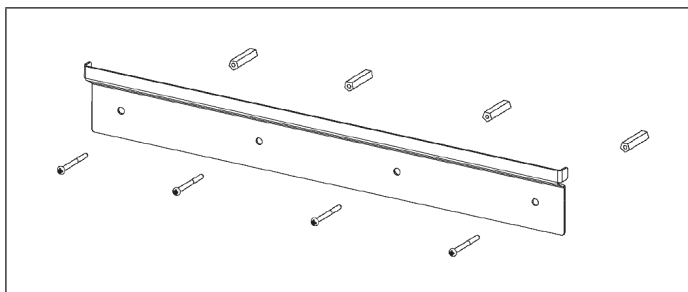
## Montaggio a parete

A causa dei diversi materiali utilizzati nelle diverse pareti, si raccomanda vivamente di consultare il proprio costruttore locale prima di fissare questo dispositivo a parete.

1. Scegliere una posizione che non sia suscettibile all'umidità e che sia almeno 900 mm lontano da materiali combustibili come tende, mobili, biancheria da letto, carta.
2. Posizionare la staffa a muro (C) su una superficie morbida.

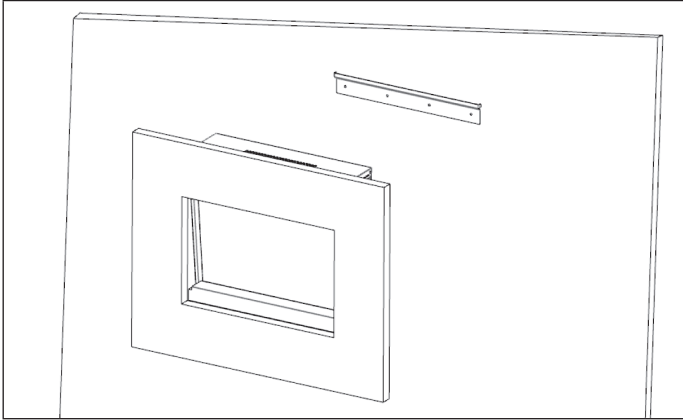


3. Posizionare la staffa a muro (C) sulla parete e segnare la posizione dei quattro fori per le viti. Usare una livella per assicurarsi che la staffa a muro sia dritta. Praticare quattro fori per le viti con un trapano elettrico. Infilare i 4 tasselli (F) nei fori del muro con un martello. Poi appendere di nuovo le staffe a muro e fissarle con quattro viti 4.2\*40 mm (D).

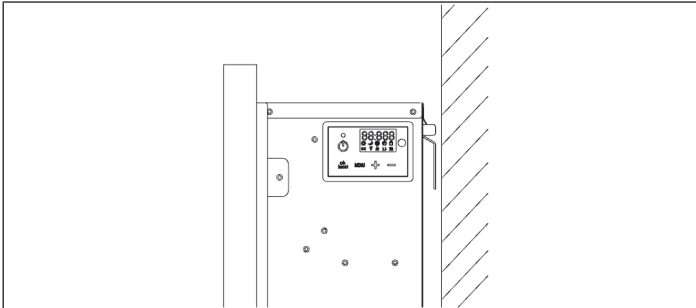




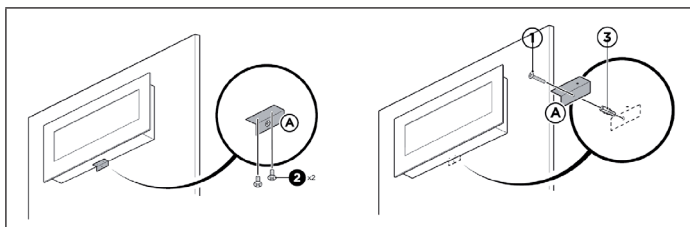
4. Farsi aiutare da una seconda persona, sollevare il camino e abbassarlo attentamente sulla staffa. Assicurarsi che la staffa e il camino siano saldamente agganciati.



**Vista laterale**

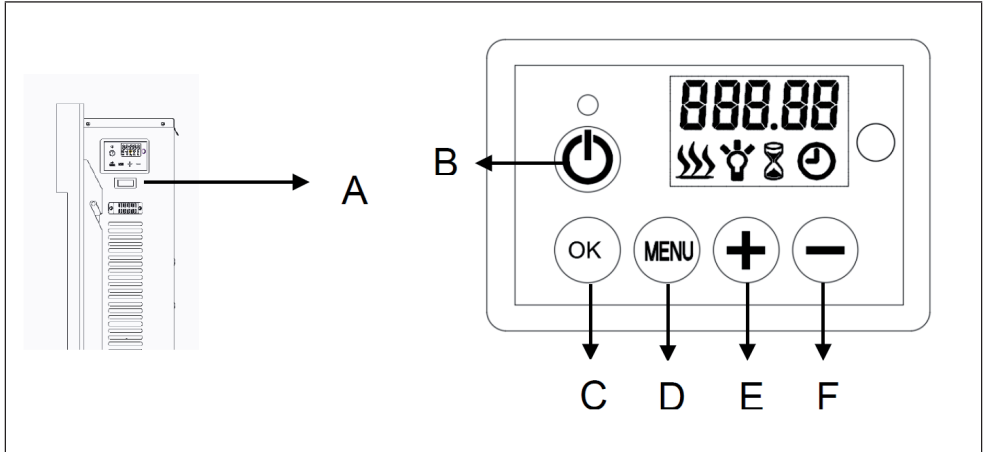


5. Fissare la staffa di metallo (A) sotto il camino con 2 viti 3.5\*8 mm (E). L'altro lato della staffa (A) viene semplicemente fissato al muro. Segnare i due fori di fissaggio e rimuovere il camino. Praticare due fori per le viti nel muro con un trapano elettrico e inserire i due tasselli. Riattaccare il camino e fissare la staffa di metallo al muro con due viti 4.2\*40 mm (D).

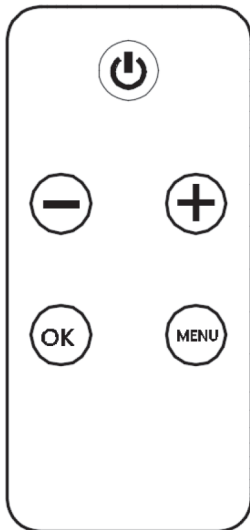


6. Controllare la stabilità del dispositivo e assicurarsi che la staffa non possa staccarsi dal muro.

## PANNELLO DI CONTROLLO E TELECOMANDO

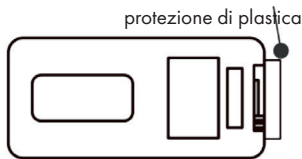
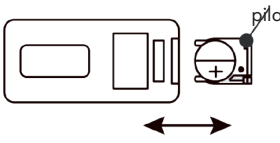


<b>A</b>	Interruttore	<b>D</b>	Tasto menù
<b>B</b>	Tasto on/off	<b>E</b>	Aumenta
<b>C</b>	Conferma	<b>F</b>	Abbassa



Il telecomando è compreso nel volume di consegna del dispositivo. Per poterlo utilizzare con il telecomando, l'interruttore "I" deve essere in posizione "I". Tutti i tasti del telecomando corrispondono ai tasti del pannello di controllo.

## Preparazione del telecomando e sostituzione delle pile

<p>Se si utilizza il dispositivo per la prima volta bisogna rimuovere la protezione di plastica dal vano pile del telecomando.</p>	<p>Quando la pila del telecomando si scarica deve essere sostituita con una dello stesso tipo (CR2025 3 V).</p>
	

## INSTALLAZIONE

1. Assicurarsi prima dell'installazione che la spina sia scollegata dalla presa.
2. Inserire la spina nella presa solo dopo l'installazione. Se il cavo non è abbastanza lungo si può usare una prolunga, la cui potenza non deve essere inferiore a 2000 W.

## UTILIZZO

### Attivare il dispositivo

Aprire il coperchio e mettere l'interruttore in posizione "I". Ora il dispositivo si trova in modalità standby.

### Accendere/spengere

Premere il tasto ON/OFF per accendere e spegnere il dispositivo e per attivare/disattivare l'effetto fiamma. Dopo l'accensione appare la seguente schermata:



- Non appena la temperatura ambiente è inferiore a quella impostata di fabbrica (10 °C) appare il simbolo del riscaldamento e il dispositivo inizia a riscaldare. In caso contrario il simbolo non appare.
- Sullo schermo lampeggia il simbolo dell'orologio perché l'ora non è stata ancora impostata. Seguire i passaggi descritti nel capitolo "Impostazione ora" per impostare l'ora.
- All'accensione il dispositivo emette due volte un suono acustico crescente.
- Dopo l'accensione vengono visualizzati lo stato del riscaldamento, la temperatura impostata e il simbolo dell'orologio.
- Se entro 60 secondi dall'accensione non viene effettuata nessun'impostazione, il display scompare. Premere un tasto qualsiasi per far riapparire la schermata.
- Allo spegnimento il dispositivo emette tre volte un suono acustico decrescente.

### Blocco dei tasti



- Tenere premuto per 6 secondi il tasto OK (C) per attivare il blocco dei tasti. Sul display appare "LOC".
- La scritta "LOC" lampeggia per 6 secondi sul display per poi scomparire. Non appena si preme un tasto lampeggia di nuovo "LOC".
- Tenere premuto per 6 secondi il tasto OK (C) per disattivare il blocco dei tasti.

**Nota:** il tasto ON/OFF (B) non viene mai bloccato.

## Attivare/disattivare la modalità di riscaldamento



Premere i tasti + (E) o - (F) per aprire l'impostazione di riscaldamento (anche se è stato attivato il timer settimanale).

Procedere nel seguente modo:

1. Premere i tasti + o - per visualizzare la temperatura attuale sul display.
2. Premere i tasti + o - per regolare la temperatura. Premere il tasto OK (C) per confermare. Se la temperatura impostata è più alta rispetto a quella ambiente, il dispositivo inizia a riscaldare. Il processo di riscaldamento non inizia se la temperatura impostata è più bassa rispetto a quella ambiente.

### Note

- Il campo di temperatura del dispositivo si trova tra 10 °C e 30 °C.
- Se si imposta "OFF" il dispositivo non riscalda.
- Se si imposta "ON" il dispositivo riscalda in continuazione.

### Capacità di riscaldamento elevata

Premere una volta il tasto MENU (D). Sul display appare "H" e il simbolo del riscaldamento lampeggia.



Premere il tasto OK per impostare la temperatura. Quella impostata di fabbrica è 10 °C (50 °F) e appare sul display nel modo seguente:



- Premere i tasti + (E) o - (F) per regolare la temperatura.
- Se la temperatura impostata è più alta rispetto a quella ambiente effettiva, il dispositivo riscalda.
- Se la temperatura ambiente è più alta rispetto a quella impostata, il dispositivo non riscalda.

### Capacità di riscaldamento bassa

Premere due volte il tasto MENU (D). Sul display appare "L" e il simbolo del riscaldamento lampeggia.



Premere il tasto OK per impostare la temperatura. Quella impostata di fabbrica è 10 °C (50 °F) e appare sul display nel modo seguente:



- Premere i tasti + (E) o - (F) per regolare la temperatura.
- Se la temperatura impostata è più alta rispetto a quella ambiente effettiva, il dispositivo riscalda.
- Se la temperatura ambiente è più alta rispetto a quella impostata, il dispositivo non riscalda.

### Impostazione visualizzazione della temperatura

- La temperatura impostata di fabbrica è in gradi Celsius.
- Premere per tre secondi il tasto MENU per poi premere i tasti + (E) o - (F) per passare da Celsius a Fahrenheit.

## Regolazione della luminosità

Con la regolazione della luminosità si può regolare la luminosità della fiamma. Premere il tasto MENU (D) e selezionare il livello di luminosità. Sul display appare "bri" e il simbolo della lampadina lampeggia:

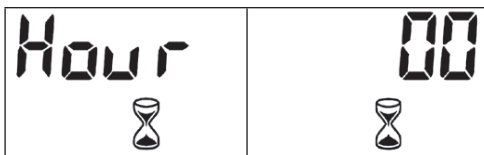


- Premere il tasto OK per entrare nell'impostazione luminosità.
- Premere i tasti + (E) o - (F) per selezionare il livello di luminosità.
- E' possibile scegliere tra cinque livelli di luminosità. Quello impostato di fabbrica è "3". "5" è il livello massimo e appare sul display nel modo seguente:



## Timer

Premere il tasto MENU e selezionare timer. Sul display appare "Hour" e il simbolo del timer lampeggia:



- Premere il tasto OK per entrare nella modalità timer.
- Premere i tasti + (E) o - (F) per impostare l'ora.
- E' possibile impostare i seguenti orari: 00-30 min, 1H, 2H, 3H, 4H, 5H, 6H, 7H, 8H e 9H. "00" è impostato di fabbrica.



## Retroilluminazione

Premere il tasto MENU e selezionare la retroilluminazione. Sul display appare "doli":



- Premere il tasto OK per accedere all'impostazione retroilluminazione.
- Premere i tasti + (E) o - (F) per regolare i livelli di luminosità.
- Sono disponibili i seguenti livelli: D1/D2/D3/D4/OFF.



"D1" è il livello più luminoso e "OFF" significa che non c'è illuminazione.

### Note

- Questa funzione non è eventualmente disponibile sul dispositivo.
- Se entro 15 secondi non viene premuto un tasto sul pannello di controllo o sul telecomando, il display mostra le impostazioni di default.

---

## SELEZIONE MODALITA'

---

Premere il tasto MENU e selezionare la modalità. Sul display appare "Mode":



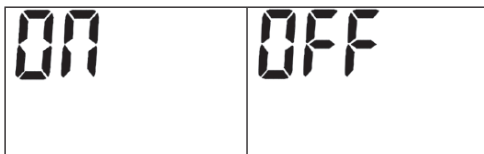
- Premere il tasto OK per accedere all'impostazione modalità.
- Premere i tasti + (E) o - (F) per selezionare la modalità desiderata.

### Riconoscimento di finestra aperta

- Premere il tasto MENU (D) per selezionare la modalità.
- Premere il tasto OK per confermare.
- Premere i tasti + (E) o - (F) per accedere al Riconoscimento di finestra aperta. Sul display appare "open".



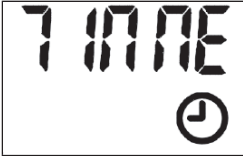
- Premere il tasto OK per confermare e infine i tasti + (E) o - (F) per selezionare "ON" oppure "OFF".
- Premere il tasto OK per attivare o disattivare il riconoscimento di finestra aperta.



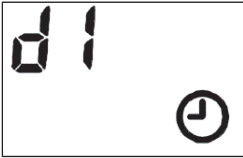
- Dopo aver attivato il riconoscimento di finestra aperta, la funzione di riscaldamento si disattiva automaticamente se il dispositivo riconosce che la temperatura ambiente è scesa di oltre 4 °C nel giro di 10 minuti e se non si alza entro i prossimi 20 minuti.
- Impostare nuovamente la temperatura e premere il tasto OK per confermare. Dopodiché il riconoscimento di finestra aperta viene resettato.

## Impostazione ora

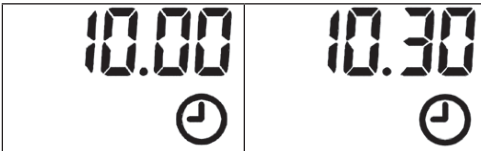
- Premere il tasto MENU (D) per selezionare la modalità.
- Premere il tasto OK per confermare.
- Premere i tasti + (E) o - (F) per accedere all'impostazione dell'ora. Sul display appare "time" e il simbolo dell'ora:



Premere il tasto OK per confermare e i tasti + (E) o - (F) per selezionare il giorno. D1 sta per lunedì, D2 per martedì, D3 per mercoledì, D4 per giovedì, D5 per venerdì, D6 per sabato e D7 per domenica.



- Premere il tasto OK per confermare il giorno impostato e i tasti + (E) o - (F) per impostare l'ora (impostazione ora).
- Premere il tasto OK per confermare l'ora e i tasti + (E) o - (F) per impostare l'ora (impostazione minuti).



- Premere il tasto OK per confermare l'ora e i tasti + (E) o - (F) per impostare l'ora (impostazione minuti).
- Premere il tasto OK per confermare l'impostazione ora.
- Premere il tasto MENU (D) per uscire dall'impostazione.

**Nota:** se il simbolo dell'ora lampeggia costantemente sul display significa che si è verificata un'interruzione di corrente o che la spina è stata tolta dalla presa e quindi bisogna impostare nuovamente l'ora.

## TIMER SETTIMANALE

- Prima di poter impostare il timer settimanale bisogna impostare l'ora.
- Sono disponibili tre programmi preimpostati. Ogni programma contiene una o più fasce orarie predefinite dove il dispositivo si trova in modalità riscaldamento.
- Fuori da queste fasce orarie il dispositivo non si trova in modalità riscaldamento.
- La fascia oraria di un programma può sovrapporsi con quella di un altro programma.

Programmi disponibili:
<b>Programma 1 (P1)</b>
Da lunedì a venerdì dalle 05:15 capacità di riscaldamento alta per quattro ore e da sabato a domenica dalle 06:20 capacità di riscaldamento bassa per quattro ore.
<b>Programma 2 (P2)</b>
Da lunedì a venerdì dalle 17:45 capacità di riscaldamento alta per quattro ore e da sabato a domenica dalle 16:30 capacità di riscaldamento bassa per quattro ore.
<b>Programma 3 (P3)</b>
Da sabato a domenica dalle 08:25 capacità di riscaldamento alta per quattro ore.

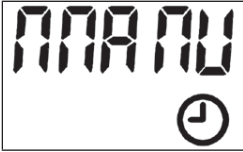
- Premere nuovamente il tasto MENU (D) per selezionare la modalità.
- Premere il tasto OK per confermare.
- Aprire il timer settimanale con i tasti + (E) o - (F). Sul display appare "ProG".
- Premere il tasto OK per confermare e selezionare il programma desiderato (P1/P2/P3/OFF) con i tasti + (E) o - (F). L'impostazione del timer settimanale si disattiva selezionando "OFF".



- Premere il tasto OK per confermare.
- Premere il tasto MENU (D) per uscire dall'impostazione.
- Selezionare "OFF" per disattivare il timer settimanale.

## TIMER SETTIMANALE MANUALE

- Premere il tasto MENU (D) per selezionare la modalità.
- Premere il tasto OK per confermare.
- Selezionare la modalità timer settimanale manuale con i tasti + (E) o - (F). Sul display appare "Manu":

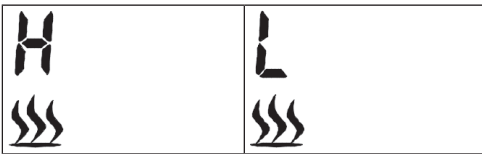


Con i tasti + (E) o - (F) selezionare i giorni in cui attivare o disattivare il timer. Premere i tasti + (E) o - (F) per selezionare il primo giorno di attivazione e confermare premendo il tasto OK. Infine selezionare il giorno di disattivazione con i tasti + (E) o - (F) e confermare premendo il tasto OK.

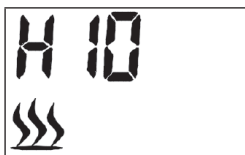
Nell'esempio seguente è stato selezionato lunedì come giorno di attivazione e domenica come giorno di disattivazione:



Premere i tasti + (E) o - (F) per selezionare il livello di riscaldamento desiderato. "H" sta per capacità di riscaldamento alta e "L" per capacità di riscaldamento bassa. Premere il tasto OK per confermare.



- Premere i tasti + e - per impostare la temperatura.
- Premere il tasto OK per confermare.



- Premere i tasti + e - per impostare l'ora di attivazione.
- Confermare la scelta premendo il tasto OK.



- Premere i tasti + e - per selezionare la fascia oraria di attivazione.
- Confermare la scelta premendo il tasto OK.



La prima fascia oraria è stata confermata. Sul display appare "con".



**Nota:** la fascia oraria non dura fino al giorno dopo. Per questo motivo la durata massima non supera la mezzanotte (se ad esempio le 20:30 è l'ora di inizio, la durata massima visualizzata sarà di 4 ore, mentre quella effettiva è di 3 ore e 30 minuti).

- Premere il tasto OK per impostare la seconda fascia oraria. Procedere come nell'impostazione della prima fascia oraria.
- Premere i tasti + o - per completare l'impostazione e premere il tasto OK. Sul display appare "finish".



- E' possibile impostare più fasce orarie per un giorno.
- Si può anche usare una fascia oraria per più giorni.

### Note

- Ricordarsi che nell'impostazione della modalità le modifiche apportate vanno sempre salvate con il tasto OK.
- Per un programma si possono stabilire al massimo 8 fasce orarie.
- L'impostazione manuale sostituisce le impostazioni di default.

---

## RIPRISTINARE LE IMPOSTAZIONI DI FABBRICA

---

Togliere la spina dalla presa per almeno 5 secondi prima di reinserirla. In questo modo il dispositivo ripristina le impostazioni di fabbrica.

---

## PULIZIA E MANUTENZIONE

---

**Nota:** la manutenzione del dispositivo deve essere eseguita esclusivamente da tecnici qualificati.

- Con il tempo il vetro si sporca o si impolvera. La polvere si può togliere pulendo il vetro con un panno pulito o dello scottex.
- Rimuovere le impronte digitali o altra sporcizia con un panno umido e un detergente per vetri.
- Il vetro va sempre asciugato prima di utilizzare il dispositivo.
- Non utilizzare assolutamente detersivi aggressivi per pulire il vetro e non spruzzare liquidi direttamente sulle superfici del dispositivo.

---

## AVVISO DI SMALTIMENTO

---



Se nel proprio paese si applicano le regolamentazioni inerenti lo smaltimento di dispositivi elettrici ed elettronici, questo simbolo sul prodotto o sulla confezione segnala che questi prodotti non possono essere smaltiti con i rifiuti normali e devono essere portati a un punto di raccolta di dispositivi elettrici ed elettronici. Grazie al corretto smaltimento dei vecchi dispositivi si tutela il pianeta e la salute delle persone da possibili conseguenze negative. Informazioni riguardanti il riciclo e lo smaltimento di questi prodotti si ottengono presso l'amministrazione locale oppure il servizio di gestione dei rifiuti domestici.

Il prodotto contiene batterie. Se nel proprio paese si applicano le regolamentazioni inerenti lo smaltimento di batterie, non possono essere smaltite con i normali rifiuti domestici. Preghiamo di informarvi sulle regolamentazioni vigenti sullo smaltimento delle batterie. Grazie al corretto smaltimento dei vecchi dispositivi si tutela l'ambiente e la salute delle persone da conseguenze negative.

---

## PRODUTTORE E IMPORTATORE (UK)

---

**Produttore:**

Chal-Tec GmbH, Wallstraße 16, 10179 Berlino, Germania.

**Importatore per la Gran Bretagna:**

Chal-Tec UK limited  
Unit 6 Riverside Business Centre  
Brighton Road  
Shoreham-by-Sea  
BN43 6RE  
United Kingdom











**KLARSTEIN**