

MIDNIGHT SUN

Decken-Heizung & Lampe
Ceiling Heater & Lamp
Radiador y lámpara de techo
Radiateur de plafond et plafonnier
Stufa a soffitto e lampada

10035321 10035322 10035323



KLARSTEIN

www.klarstein.com

Hinweis: Dieses Produkt ist nur für gut isolierte Räume oder für den gelegentlichen Gebrauch geeignet.

Note: This product is only suitable for well insulated spaces or occasional use.

Nota: Este producto está indicado únicamente en lugares abrigados o para una utilización puntual.

Remarque : Ce produit ne peut être utilisé que dans des locaux bien isolés ou de manière occasionnelle.

Avvertencia: Questo prodotto è adatto solo per spazi ben isolati o uso occasionale.

COMFORTING
OMFORTING
FORTINGCOI
TINGCOMFO
COMFORTING
OMFORTING
FORTINGCOI
TINGCOMFO

Sehr geehrter Kunde,

wir gratulieren Ihnen zum Erwerb Ihres Gerätes. Lesen Sie die folgenden Hinweise sorgfältig durch und befolgen Sie diese, um möglichen Schäden vorzubeugen. Für Schäden, die durch Missachtung der Hinweise und unsachgemäßen Gebrauch entstehen, übernehmen wir keine Haftung. Scannen Sie den folgenden QR-Code, um Zugriff auf die aktuellste Bedienungsanleitung und weitere Informationen rund um das Produkt zu erhalten.



INHALTSVERZEICHNIS

Technische Daten 4	
Sicherheitshinweise 5	
Lieferumfang 9	
Geräteübersicht 10	
Installation 10	
Set-Beschreibung und allgemeine Funktionen 13	
Fernbedienung 14	
Steckdosenempfänger 15	
Bedienung im Detail 16	
Reinigung und Pflege 19	
Spezielle Entsorgungshinweise für Verbraucher in Deutschland 20	
Hinweise zur Entsorgung 22	
Hersteller & Importeur (UK) 22	
Produktdatenblatt 23	
Produktdatenblatt 24	
Produktdatenblatt 25	
	English 27
	Español 49
	Français 71
	Italiano 93

TECHNISCHE DATEN

Heizung

Artikelnummer	Abmessungen	Leistung	Nennspannung	Stromversorgung
10035321	660 * 635 * 35	350 + 32 W	1,7 A	230 V ~ 50 Hz
10035322	1085 * 635 * 35	600 + 36 W	3,0 A	
10035323	1285 * 635 * 35	800 + 40 W	3,6 A	

Fernbedienung

Stromversorgung	DC 3 V (2 x 1,5 V AAA-Batterien, nicht im Lieferumfang enthalten)
Einstellbarer Temperaturbereich	0-45 °C (Auflösung: 1 °C) □
Raumtemperaturbereich	0-50 °C (Auflösung: 0.1 °C)
Genauigkeit der gemessenen Temperatur:	± 0.5 °C □
Abmessungen (L x B x H)	135 mm x 56 mm x 18 mm
Gewicht:	86 g

Steckdosenempfänger

Stromversorgung	220-240 V ~ 50/60 Hz
Stromverbrauch	0.2 W

SICHERHEITSHINWEISE

Warnsymbole







WARNUNG

Dieses Signalwort bezeichnet eine Gefährdung mit einem mittleren Risikograd, die, wenn sie nicht vermieden wird, zu schweren Verletzungen oder zum Tod führen kann.



WARNUNG VOR ELEKTRISCHER SPANNUNG

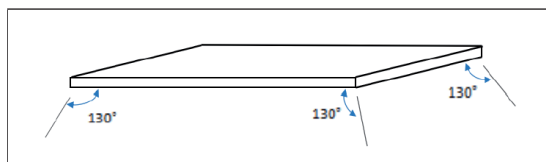
Dieses Symbol weist auf Gefahren für das Leben und die Gesundheit von Personen durch elektrische Spannung hin.

Symbole	Bedeutung
	Dieses auf dem Gerät angebrachte Symbol weist darauf hin, dass es verboten ist, Gegenstände (wie Handtücher, Kleidung usw.) über oder direkt vor dem Gerät abzulegen. Um Überhitzung und Brandgefahr zu vermeiden, darf das Gerät nicht abgedeckt werden.
	Dieses auf dem Gerät befindliche Symbol weist auf Gefahren für Leben und Gesundheit von Personen durch die heiße Oberfläche hin.
	Dieses auf dem Gerät angebrachte Symbol weist darauf hin, dass es verboten ist, das Gerät zu besprühen.
	Dieses Symbol auf dem Gerät und die gekennzeichneten Informationen weisen darauf hin, dass die Bedienungsanleitung zu beachten ist.

Sicherheitshinweise

Lesen Sie alle Sicherheitshinweise und alle Bedienungshinweise. Die Nichtbeachtung der Warnhinweise und Anweisungen kann zu einem Stromschlag, Brand und / oder schweren Verletzungen führen. Bewahren Sie alle Warn- und Sicherheitshinweise zum späteren Nachschlagen auf

- Die Nichtbeachtung der Warnhinweise und Anweisungen kann zu einem Stromschlag, Brand und / oder schweren Verletzungen führen. Bewahren Sie alle Warn- und Sicherheitshinweise zum späteren Nachschlagen auf.
- Diese Modellreihe muss in einer Höhe von über 1,8 m montiert werden□
- Überprüfen Sie, welche Modellreihe Sie gekauft haben, und installieren Sie diese gemäß den Hinweisen im Abschnitt „Installation“.
- Dieses Gerät kann von Kindern ab 8 Jahren und Personen mit eingeschränkten körperlichen, sensorischen oder geistigen Fähigkeiten oder mangelnder Erfahrung und Wissen verwendet werden, wenn diese dabei beaufsichtigt oder in die sichere Verwendung des Geräts eingewiesen wurden und die damit verbundenen Gefahren begreifen.
- Kinder dürfen nicht mit dem Gerät spielen. Reinigungs- und Wartungsarbeiten dürfen von Kindern nicht ohne Aufsicht durchgeführt werden.
- Kinder unter 3 Jahren sollten vom Gerät ferngehalten werden, wenn sie nicht kontinuierlich beaufsichtigt werden können.
- Kinder im Alter von 3 bis unter 8 Jahren dürfen das Gerät nur dann ein- und ausschalten, wenn es in der vorgesehenen normalen Betriebsposition aufgestellt oder installiert ist und sie beaufsichtigt oder in den sicheren Gebrauch des Geräts eingewiesen wurden und die damit verbundenen Gefahren begreifen.
- Kinder im Alter von 3 und weniger als 8 Jahren dürfen das Gerät nicht einstecken, regulieren und reinigen oder Wartungsarbeiten durchführen.
- •Verwenden Sie das Gerät nicht in kleinen Räumen, wenn Personen anwesend sind, die den Raum nicht selbständig verlassen können und keine ständige Aufsichtsmöglichkeit besteht.
- Sensoren mit Temperaturerfassung oder Temperaturregler sollten nicht innerhalb des Strahlungsbereichs von 130 Grad der Deckenheizplatte angebracht werden, da ansonsten die tatsächliche Temperaturerfassung beeinträchtigt werden kann.



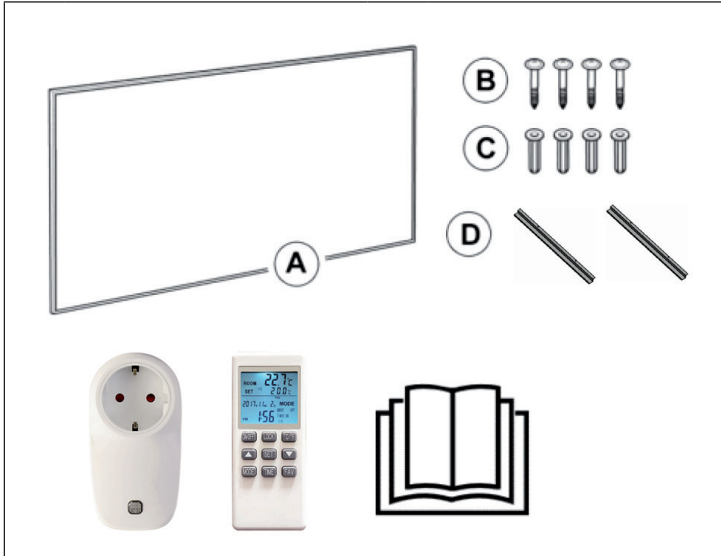
**WARNUNG**

Verbrennungsgefahr! Einige Bestandteile dieses Geräts können sehr heiß werden und Verbrennungen verursachen. Besondere Vorsicht ist geboten, wenn Kinder und gebrechliche Personen anwesend sind.

- Es ist gefährlich, das Gerät in der Nähe von Vorhängen und anderen brennbaren Materialien aufzustellen.
- Um Verbrennungsgefahr zu vermeiden, sollte in der Anwesenheit von den folgenden Personen bei der Verwendung des Heizgeräts besondere Vorsicht walten gelassen werden: Säuglinge und Kinder, Personen mit empfindlicher Haut, alte Menschen, Kranke, betrunkene Personen und Personen, die Schlaftabletten nehmen.
- Entfernen Sie vor der Verwendung den Schutzfilm auf der Vorderseite.
- Stellen Sie sicher, dass die Verwendungsspannung zwischen 220 – 240 V ~ 50 Hz liegt.
- Dieses Gerät verbraucht mehr Strom als kleine Geräte, so dass eine separate 5-A-Steckdose erforderlich ist.
- Verwenden Sie das Gerät nicht in potenziell explosionsgefährdeten Räumen.
- Verwenden Sie das Gerät nicht in aggressiver Umgebung.
- Stellen Sie das Gerät in aufrechter und stabiler Position auf.
- Lassen Sie das Gerät nach einer Nassreinigung vollständig trocknen. Betreiben Sie es nicht wenn es nass ist.
- Verwenden Sie das Gerät nicht mit nassen oder feuchten Händen.
- Setzen Sie das Gerät keinem Spritzwasser aus.
- Stecken Sie keine Gegenstände oder Gliedmaßen in das Geräteinnere.
- Decken Sie das Gerät während des Betriebs nicht ab und transportieren Sie es nicht.
- Setzen Sie sich nicht auf das Gerät.
- Dieses Gerät ist kein Spielzeug! Halten Sie es von Kindern und Haustieren fern. Lassen Sie das Gerät während des Betriebes nicht unbeaufsichtigt.
- Überprüfen Sie Zubehör und Anschlussteile vor jedem Gebrauch des Gerätes auf mögliche Schäden. Verwenden Sie keine defekten Geräte oder Geräteteile.
- Achten Sie darauf, dass alle elektrischen Leitungen außerhalb des Geräts vor Beschädigungen (z. B. durch Tiere) geschützt sind. Benutzen Sie das Gerät niemals, wenn elektrische Leitungen oder der Netzanschluss beschädigt sind!
- Der elektrische Anschluss muss den Angaben im Abschnitt „Technische Daten“ entsprechen.
- Stecken Sie den Netzstecker in eine ordnungsgemäß gesicherte Netzsteckdose.
- Verwenden Sie das Gerät nicht, wenn die Steckdose oder das Kabel überlastet sind.

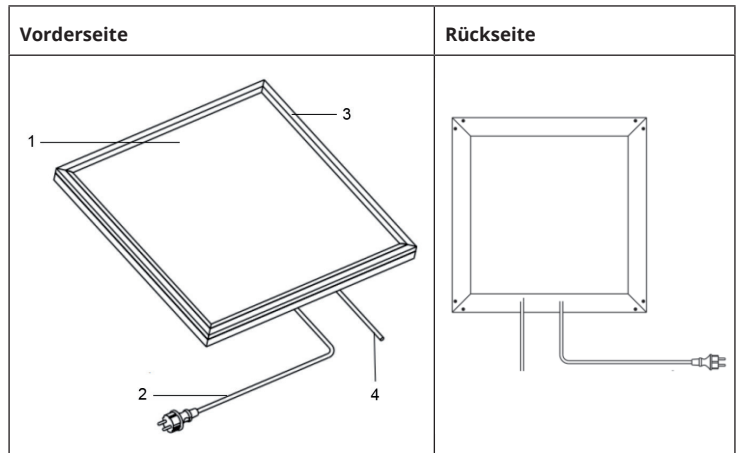
- Beachten Sie bei der Auswahl von Verlängerungen des Netzkabels die Leistungsaufnahme des Gerätes, die Kabellänge und den Verwendungszweck. Rollen Sie Verlängerungskabel vollständig ab. Vermeiden Sie elektrische Überlastungen.
- Ziehen Sie vor Wartungs-, Pflege- oder Reparaturarbeiten am Gerät den Netzstecker aus der Netzsteckdose. Halten Sie dabei den Netzstecker fest.
- Schalten Sie das Gerät aus und ziehen Sie das Netzkabel aus der Steckdose, wenn das Gerät nicht verwendet wird.
- Verwenden Sie das Gerät auf keinen Fall, wenn der Netzstecker oder das Netzkabel beschädigt sind. Wenn das Netzkabel beschädigt ist, muss es durch den Hersteller, dessen Kundendienst oder eine ähnlich qualifizierte Person ersetzt werden, um eine Gefährdung zu vermeiden. Defekte Netzkabel stellen ein ernsthaftes Gesundheitsrisiko dar.
- Beachten Sie bei der Aufstellung des Gerätes die Mindestabstände zu Wänden und anderen Gegenständen sowie die im Abschnitt „Technische Daten“ angegebenen Lager- und Betriebsbedingungen.
- Bohren Sie niemals in das Heizgerät.
- Verwenden Sie das Gerät nicht in unmittelbarer Nähe von Vorhängen.
- Stellen Sie das Gerät nicht auf brennbarem Untergrund auf.
- Transportieren Sie das Gerät nicht während des Betriebs.
- Berühren Sie während des Betriebs des Gerätes nicht die Oberfläche, um Verbrennungen zu vermeiden.
- Lassen Sie das Gerät vor dem Transport und / oder vor Wartungsarbeiten abkühlen.
- Verwenden Sie das Gerät nicht in der Nähe von Badewannen, Duschwannen, Schwimmbädern oder anderen Wasserbehältern. Es besteht Stromschlaggefahr!
- Das Gerät muss so aufgestellt werden, dass die Schalter und Regler nicht von einer in der Badewanne oder Dusche befindlichen Person betätigt werden können.
- Verwenden Sie dieses Gerät nicht in Kindertagesstätten und Badezimmern (ausschließlich für Schweden gültig).

LIEFERUMFANG



A	1 x Heizelement	D	2 x Aufhängung
B	4 x Schrauben		1 x Thermostat & 1x Fernbedienung
C	4 x Dübel		1 x Bedienungsanleitung

GERÄTEÜBERSICHT



1	Vordere Oberfläche	3	LED-Umrandung
2	Netzkabel	4	LED-Netzeingang

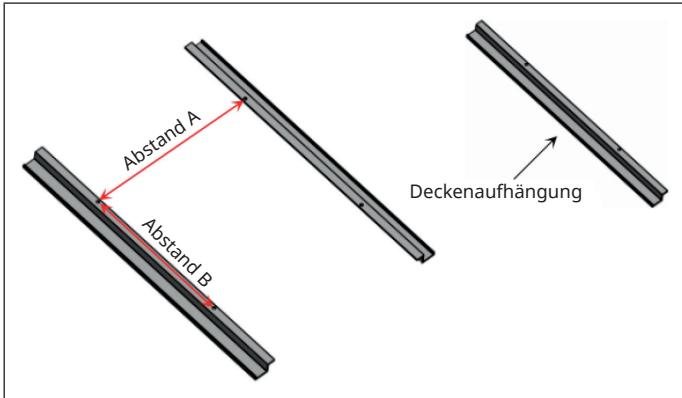
INSTALLATION

Wichtige Hinweise

- Die Montagearbeiten müssen von einem professionellen Elektriker durchgeführt werden!
- LED-Eingangsleitungen müssen mit Schaltern verdrahtet werden, die die stromführenden Leitungen ungehindert unterbrechen können!
- Trennen Sie vor der Montage und Verdrahtung alle Leitungen, die mit der LED-Eingangsleitung verdrahtet werden sollen, vom Stromnetz.
- LED-Eingangsleitungen müssen geerdet werden!
- Hängen Sie Paneele nicht an Heizungsleitungen oder LED-Eingangsleitungen auf!
- Es dürfen keine Klebevorrichtungen für die Aufhängung oder Aufhängung des Trägers verwendet werden!
- Entfernen Sie die vordere Schutzfolie vor dem Gebrauch!

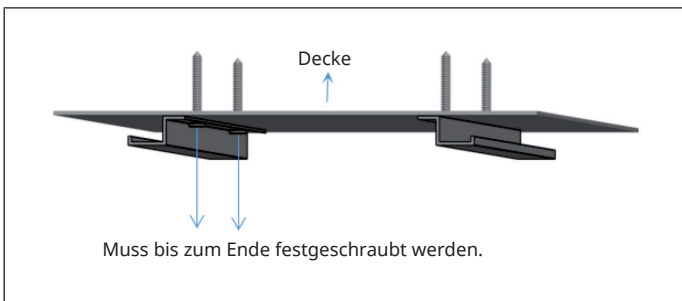
Installation

1. Bohren Sie vier Löcher an der Decke mit dem richtigen Abstand A und B. Verwenden Sie einen Bohrer mit dem richtigen Durchmesser, damit das Panel nicht herunterfällt!

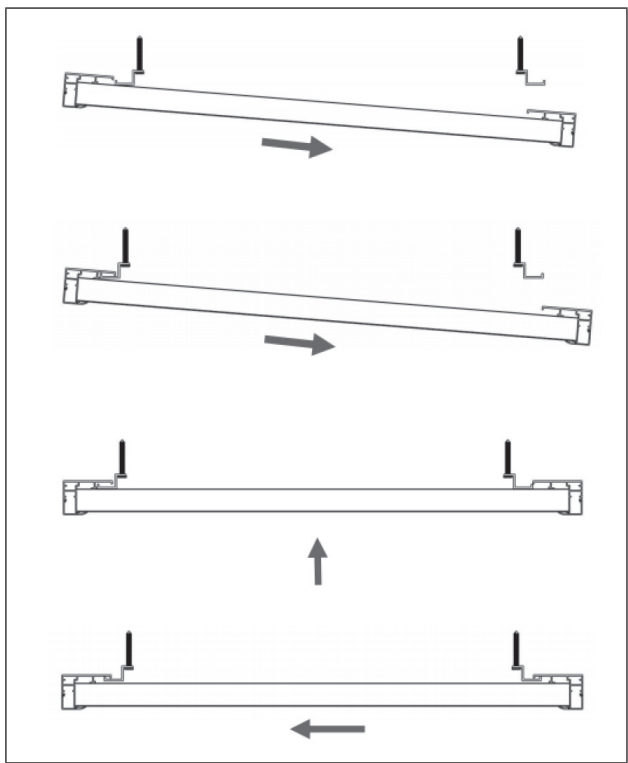


Panel Größe (mm)	Lochabstand der Schrauben (mm)
660 * 635 (oder ähnlich)	A500*B100 mm
1085 * 635 (oder ähnlich)	A500*B300 mm
1285 * 635 (oder ähnlich)	A500*B300 mm

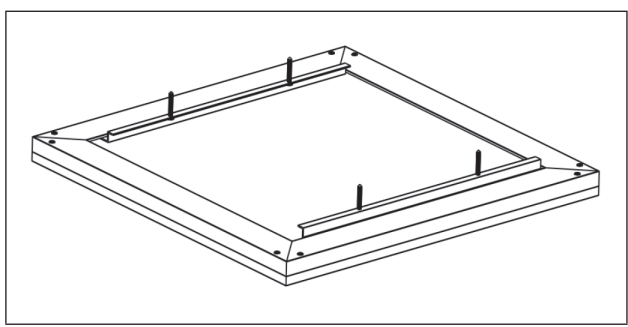
2. Befestigen Sie die beiden Hängeelemente mit Schrauben an der Decke und drehen Sie die Schrauben fest zu. Dies ist sehr wichtig.



- 3. Schieben Sie zuerst den hinteren Rahmen des Paneels hinein. Führen Sie dann das andere Ende der Deckenaufhängung auf der anderen Seite ein.



Ansicht nach abgeschlossener Montage



SET-BESCHREIBUNG UND ALLGEMEINE FUNKTIONEN

Jedes Set besteht aus zwei Teilen:

- Einer Fernbedienung mit digitaler Anzeige, in der die Elektronik, die Bedienelemente und der eingebaute Raumtemperaturfühler untergebracht sind.
- Einem Steckdosenempfänger, der das Signal der Fernbedienung empfangen und dekodieren kann.

Fernbedienungsfunktionen

Die Fernbedienung erfasst mit ihrem integrierten Sensor die Raumtemperatur und sendet ein Signal an den Steckdosenempfänger, um die Heizung bei sich ändernder Umgebungstemperatur ein- und auszuschalten und so eine konstante Raumtemperatur aufrechtzuerhalten.

- Wenn die Raumtemperatur 0.5 °C höher ist, als die Ziel-Temperatur, sendet die Fernbedienung einen AUS-Befehl an den Empfänger. Die Heizung wird ausgeschaltet.
- Wenn die Raumtemperatur 0.5 °C niedriger ist, als die Ziel-Temperatur, sendet die Fernbedienung einen EIN-Befehl an den Empfänger. Die Heizung wird eingeschaltet.

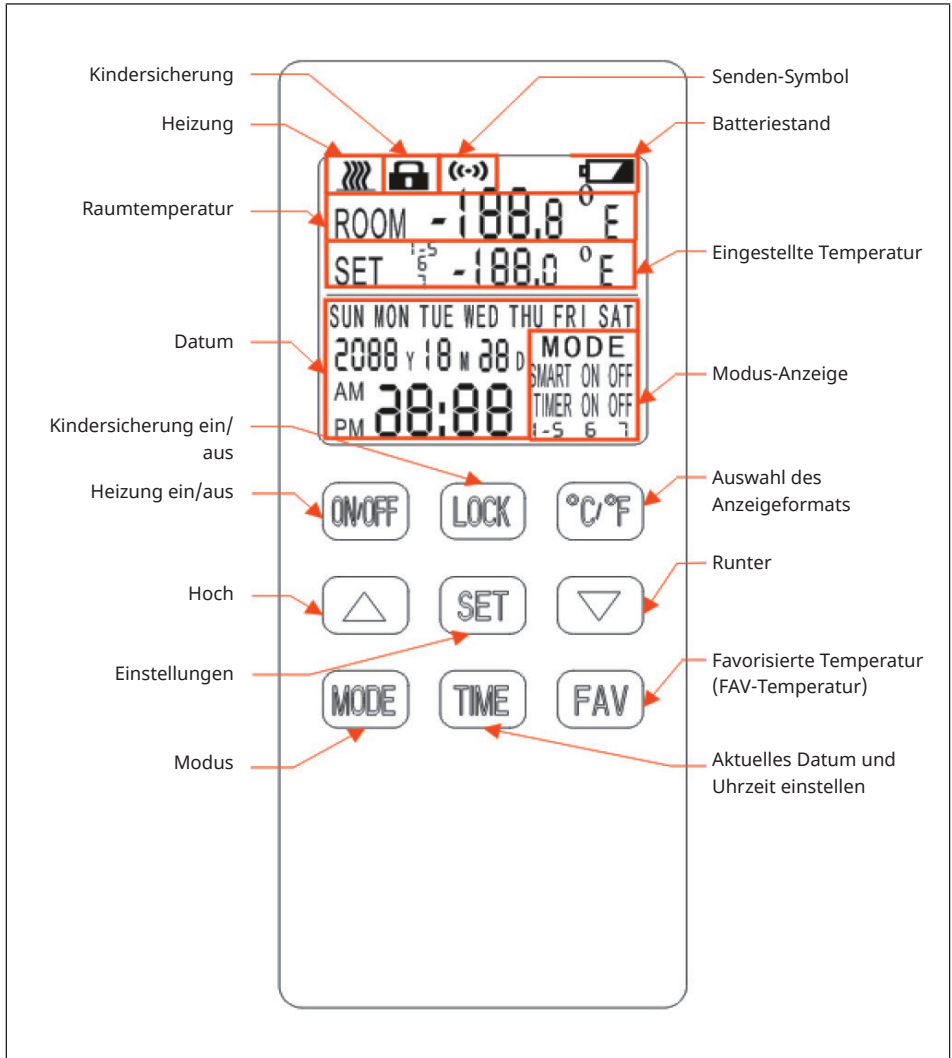
Das Display der Fernbedienung zeigt die eingestellte Temperatur, die gemessene Temperatur, Zeit, Datum, Modi und diverse andere Werte an. Mit der Fernbedienung kann man die Woche programmieren, den Auto-AUS-Timer einstellen und viele weitere Funktionen vornehmen.

Hinweis: Die Fernbedienung wird mit zwei 1.5 V AA-Batterien betrieben. Bitte tauschen Sie die Batterien aus, sobald das Batteriesymbol blinkt, da die Fernbedienung sonst die Heizung nicht mehr steuern kann.

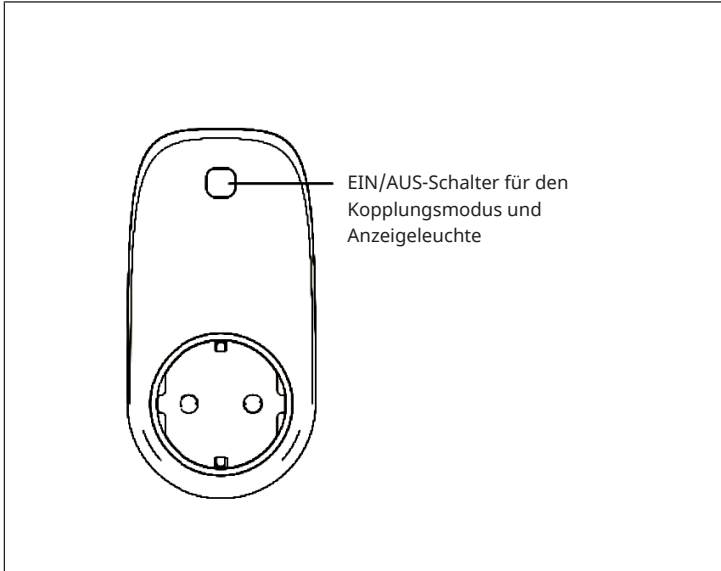
Die Fernbedienung verfügt über eine Sperrfunktion (Kindersicherung), die dafür sorgt, dass die Kinder die Heizungseinstellungen nicht verändern können.

Bei ausgeschaltetem LCD-Bildschirm ist nur der Empfänger (Heizung) ausgeschaltet, die Fernbedienung selbst befindet sich noch im Betriebszustand, bis die Batterien leer sind. Der LCD-Bildschirm der Fernbedienung funktioniert nur innerhalb einer Umgebungstemperatur von 1-50 °C.

FERNBEDIENUNG



STECKDOSENEMPFÄNGER



Hinweis: Die EIN/AUS-Taste des Empfängers ist für den Kopplungsmodus vorgesehen. Zum Ein- und Ausschalten der Heizung, benutzen Sie die ON/OFF-Taste auf der Fernbedienung.

BEDIENUNG IM DETAIL

Inbetriebnahme

Wenn Sie die Heizung das erste Mal benutzen, müssen Sie zuerst die Fernbedienung und den Steckdosenempfänger verbinden.

- Stecken Sie zuerst den Steckdosenempfänger in die Steckdose.
- Halten Sie die EIN/AUS-Taste am Steckdosenempfänger 3 Sekunden lang gedrückt.
- Drücken Sie dann gleichzeitig auf die beiden Fernbedienungs-Tasten °C/°F und MODE, bis ein Piepton erklingt und beide Geräte verbunden sind.

Hinweis: Die Verbindung beider Geräte sollte innerhalb von 3 Minuten abgeschlossen sein, andernfalls müssen Sie die Taste am Steckdosenempfänger erneut drücken, um den Verbindungsaufbau erneut zu starten.

Bedienung der Heizung per Fernbedienung

- Drücken Sie die ON/OFF-Taste auf der Fernbedienung, um die Heizung ein- und auszuschalten. Wenn Sie die Heizung ausschalten, wird nur die Heizung aber nicht die Fernbedienung ausgeschaltet wurde, sie gibt weiterhin Signale an den Steckdosenempfänger.

Hinweis: Die EIN/AUS-Taste des Empfängers ist für den Kopplungsmodus vorgesehen. Zum Ein- und Ausschalten der Heizung, benutzen Sie die ON/OFF-Taste auf der Fernbedienung.

Kindersicherung ein-/ausschalten

Halten Sie die Taste LOCK 3 Sekunden lang gedrückt, um die Tastensperre ein- oder auszuschalten.

Auswahl des Anzeigeformats

Drücken Sie auf die Taste °C/°F, um das gewünschte Anzeigeformat auszuwählen.

Temperatur einstellen

Drücken Sie die Taste HOCH oder RUNTER, um die Ziel-Temperatur einzustellen. Falls sie einen Wochentimer eingestellt haben, können Sie die Temperatur ebenfalls manuell nachverstellen. Diese wird allerdings beim Start der nächsten Heizperiode mit der einprogrammierten Ziel-Temperatur überschrieben.

Heizmodus auswählen

Halten Sie die Taste MODE 3 Sekunden lang gedrückt, um den SMART-Modus oder den Modus TIMER ON/OFF auszuwählen. Wenn Sie die Fernbedienung zum ersten mal einschalten zeigt das Display bei beiden Modi OFF an.

- TIMER ON/OFF bedeutet, dass die programmierten Timer- und Temperatureinstellungen von 1-5 (Montag-Freitag), 6 (Samstag) und 7 (Sonntag) eingeschaltet (ON) oder ausgeschaltet (OFF) sind. Die Symbole 1-5, 6 und 7 werden ganz unten in der Modus-Anzeige angezeigt.
- SMART ON bedeutet, dass die Fernbedienung 3 Stunden vor der programmierten Startzeit die Temperaturdifferenz zwischen Raum und Ziel-Temperatur berechnet und entscheidet, um wie viel früher die Heizung eingeschaltet werden muss, damit die Ziel-Temperatur rechtzeitig erreicht wird.
- Der SMART-MODUS verfügt über eine Überwachungsfunktion, die geöffnete Fenster erkennt. Werden geöffnete Fenster erkannt, wird die Heizung automatisch ausgeschaltet oder eingeschaltet, wenn die Raumtemperatur innerhalb von 3 Minuten über 1.5 °C kontinuierlich sinkt oder steigt.

SET-Taste

Mit der Taste SET können Sie Wochentimer und Temperatur, intelligente adaptive Startzeit und FAV-Temperatur einstellen. Halte Sie dazu die Taste SET 3 Sekunden lang gedrückt.

Hinweis: Eine abgeschlossene Einstellung startet nicht automatisch die Heizung. Die Heizung wird erst eingeschaltet, wenn der Einschalt-Timer aktiv ist.

Wochentimer einstellen

Stellen Sie zunächst für die Tage 1-5 (Montag-Freitag) die Zeit für das Ein- und Ausschalten der Heizung ein. Drücken Sie HOCH, um die Stunde für den Timer einzustellen und RUNTER, um die Minuten für den Timer einzustellen (15 Minuten pro Tastendruck). Drücken Sie dann SET, um die Einstellung zu speichern und die Temperatur einzustellen. Wenn sie fertig sind, drücken Sie SET, um die Einstellungen für 6 (Samstag) und 7 (Sonntag) auf die gleiche Art vorzunehmen. Drücken Sie am Schluss noch einmal auf SET, um die Einstellungen zu speichern.

Intelligente adaptive Startzeit

Wenn Sie bei eingestelltem Wochentimer den SMART-Modus auswählen, wird die Heizung unabhängig vom voreingestellten Timer betrieben. Die Fernbedienung misst 3 Stunden vor der programmierten Startzeit die Temperaturdifferenz zwischen Raum und Ziel-Temperatur berechnet und entscheidet, um wie viel früher die Heizung eingeschaltet werden muss, damit die Ziel-Temperatur rechtzeitig erreicht wird.

FAV-Temperatur einstellen

Nachdem die vorherigen Einstellung angeschlossen ist, gelangen Sie zur Einstellung der FAV-Temperatur. Nur noch das Temperatur-Symbol blinkt im Display. Stellen Sie nun Ihre favorisierte Temperatur ein und bestätigen Sie die Einstellung mit SET.

Wenn der Wochentimer aktiv ist, drücken Sie auf die Taste FAV, um die von Ihnen eingestellte Temperatur aufzurufen. Diese wird allerdings beim Start der nächsten Heizperiode mit der einprogrammierten Ziel-Temperatur überschrieben.

Aktuelles Datum und Uhrzeit einstellen

Halte Sie die Taste TIME 3 Sekunden lang gedrückt und benutzen Sie dann die Tasten HOCH und RUNTER, um Jahr/Monat/Wochentag und Stunde/Minute einzustellen.

Hinweis zum Heiz-Symbol

Das Heiz-Symbol erscheint nur dann auf dem Display, wenn die Heizung läuft. Das ist dann der Fall, wenn die Raumtemperatur mehr als 0.5 °C unterhalb der Ziel-Temperatur liegt.

Hintergrundbeleuchtung der Fernbedienung

Sobald Sie eine Taste auf der Fernbedienung drücken, geht die Hintergrundbeleuchtung der Fernbedienung an.

Erkennung geöffneter Fenster

Der SMART-MODUS verfügt über eine Überwachungsfunktion, die geöffnete Fenster erkennt. Werden geöffnete Fenster erkannt, wird die Heizung automatisch ausgeschaltet oder eingeschaltet, wenn die Raumtemperatur innerhalb von 3 Minuten über 1.5 °C kontinuierlich sinkt oder steigt.

Wichtige Hinweise zur Bedienung

- Eine Fernbedienung kann mit mehreren Empfängern gleichzeitig verbunden werden und somit mehrere Heizungen bedienen.
- Alle Einstellungen müssen nach einem Batteriewechsel oder einer Batterieentnahme neu vorgenommen werden.
- Um den Wochentimer zu nutzen, stellen Sie sicher, dass die TIMER-Funktion durch langes Drücken der MODE-Taste auf ON geschaltet wurde. Wenn Sie die Heizung lieber manuell bedienen möchten, stellen Sie sicher, dass die TIMER-Funktion auf OFF geschaltet wurde.
- Bedecken oder berühren Sie nicht den Temperatursensor, der sich oben auf der Fernbedienung befindet.
- Lassen Sie die Fernbedienung offen im Raum liegen, stecken Sie sie nicht in eine Schublade oder Tasche, unter ein Kissen oder eine Bettdecke.
- Tauschen Sie alle Batterien umgehend gegen neue Batterien aus, sobald das Batterie-Symbol auf dem Display blinkt, da die Fernbedienung sonst nicht in der Lage ist, die Heizung zu steuern.
- Nehmen Sie die Batterien aus der Fernbedienung, wenn Sie diese längere Zeit nicht benutzen.
- Bitte ziehen Sie den Empfänger aus der Steckdose, wenn er längere Zeit nicht benutzt wird.


REINIGUNG UND PFLEGE

Hinweis: Schalten Sie das Gerät aus und ziehen Sie den Stecker aus der Steckdose. Warten Sie, bis das Gerät vollständig abgekühlt ist, bevor Sie sie reinigen.

- Benutzen Sie zur Reinigung der Lüftungsschlitze und Gitter einen Staubsauger.
- Entfernen Sie Staub auf den Außenflächen mit einem feuchten (nicht nassen) Tuch.
- Verwenden Sie keine scharfen Reinigungsmittel oder Scheuermittel.
- Besprühen Sie das Gerät nicht mit Flüssigkeiten und tauchen Sie es nicht in Wasser oder andere Flüssigkeiten.
- Öffnen Sie niemals das Gehäuse der Heizung.

SPEZIELLE ENTSORGUNGSHINWEISE FÜR VERBRAUCHER IN DEUTSCHLAND

Entsorgen Sie Ihre Altgeräte fachgerecht. Dadurch wird gewährleistet, dass die Altgeräte umweltgerecht verwertet und negative Auswirkungen auf die Umwelt und menschliche Gesundheit vermieden werden. Bei der Entsorgung sind folgende Regeln zu beachten:

- Jeder Verbraucher ist gesetzlich verpflichtet, Elektro- und Elektronikaltgeräte (Altgeräte) sowie Batterien und Akkus getrennt vom Hausmüll zu entsorgen. Sie erkennen die entsprechenden Altgeräte durch folgendes Symbol der durchgestrichene Mülltonne (WEEE Symbol). 
- Sie haben Altbatterien und Altakkumulatoren, die nicht vom Altgerät umschlossen sind, sowie Lampen, die zerstörungsfrei aus dem Altgerät entnommen werden können, vor der Abgabe an einer Entsorgungsstelle vom Altgerät zerstörungsfrei zu trennen.
- Bestimmte Lampen und Leuchtmittel fallen ebenso unter das Elektro- und Elektronikgesetz und sind dementsprechend wie Altgeräte zu behandeln. Ausgenommen sind Glühlampen und Halogenlampen. Entsorgen Sie Glühlampen und Halogenlampen bitte über den Hausmüll, sofern Sie nicht das WEEE Symbol tragen.
- Jeder Verbraucher ist für das Löschen von personenbezogenen Daten auf dem Elektro- bzw. Elektronikgerät selbst verantwortlich.

Rücknahmepflicht der Vertreiber

Vertreiber mit einer Verkaufsfläche für Elektro- und Elektronikgeräte von mindestens 400 Quadratmetern sowie Vertreiber von Lebensmitteln mit einer Gesamtverkauffläche von mindestens 800 Quadratmetern, die mehrmals im Kalenderjahr oder dauerhaft Elektro- und Elektronikgeräte anbieten und auf dem Markt bereitstellen, sind verpflichtet,

1. bei der Abgabe eines neuen Elektro- oder Elektronikgerätes an einen Endnutzer ein Altgerät des Endnutzers der gleichen Geräteart, das im Wesentlichen die gleichen Funktionen wie das neue Gerät erfüllt, am Ort der Abgabe oder in unmittelbarer Nähe hierzu unentgeltlich zurückzunehmen und
2. auf Verlangen des Endnutzers Altgeräte, die in keiner äußeren Abmessung größer als 25 Zentimeter sind, im Einzelhandelsgeschäft oder in unmittelbarer Nähe hierzu unentgeltlich zurückzunehmen; die Rücknahme darf nicht an den Kauf eines Elektro- oder Elektronikgerätes geknüpft werden und ist auf drei Altgeräte pro Geräteart beschränkt.

- Bei einem Vertrieb unter Verwendung von Fernkommunikationsmittel ist die unentgeltliche Abholung am Ort der Abgabe auf Elektro- und Elektronikgeräte der Kategorien 1, 2 und 4 gemäß § 2 Abs. 1 ElektroG, nämlich „Wärmeüberträger“, „Bildschirmgeräte“ (Oberfläche von mehr als 100 cm²) oder „Großgeräte“ (letztere mit mindestens einer äußeren Abmessung über 50 Zentimeter) beschränkt. Für andere Elektro- und Elektronikgeräte (Kategorien 3, 5, 6) ist eine Rückgabemöglichkeit in zumutbarer Entfernung zum jeweiligen Endnutzer zu gewährleisten.
- Altgeräte dürfen kostenlos auf dem lokalen Wertstoffhof oder in folgenden Sammelstellen in Ihrer Nähe abgegeben werden: www.take-e-back.de
- Für Elektro- und Elektronikgeräte der Kategorien 1, 2 und 4 an bieten wir auch die Möglichkeit einer unentgeltlichen Abholung am Ort der Abgabe. Beim Kauf eines Neugeräts haben sie die Möglichkeit eine Altgerätabholung über die Webseite auszuwählen.
- Batterien können überall dort kostenfrei zurückgegeben werden, wo sie verkauft werden (z. B. Super-, Bau-, Drogeriemarkt). Auch Wertstoff- und Recyclinghöfe nehmen Batterien zurück. Sie können Batterien auch per Post an uns zurücksenden. Altbatterien in haushaltsüblichen Mengen können Sie direkt bei uns von Montag bis Freitag zwischen 07:30 und 15:30 Uhr unter der folgenden Adresse unentgeltlich zurückgeben:

Chal-Tec GmbH
Member of Berlin Brands Group
Handwerkerstr. 11
15366 Dahlwitz-Hoppegarten
Deutschland

- Wichtig zu beachten ist, dass Lithiumbatterien aus Sicherheitsgründen vor der Rückgabe gegen Kurzschluss gesichert werden müssen (z. B. durch Abkleben der Pole).
- Finden sich unter der durchgestrichenen Mülltonne auf der Batterie zusätzlich die Zeichen Cd, Hg oder Pb ist das ein Hinweis darauf, dass die Batterie gefährliche Schadstoffe enthält. (»Cd« steht für Cadmium, »Pb« für Blei und »Hg« für Quecksilber).

Hinweis zur Abfallvermeidung

Indem Sie die Lebensdauer Ihrer Altgeräte verlängern, tragen Sie dazu bei, Ressourcen effizient zu nutzen und zusätzlichen Müll zu vermeiden. Die Lebensdauer Ihrer Altgeräte können Sie verlängern indem Sie defekte Altgeräte reparieren lassen. Wenn sich Ihr Altgerät in gutem Zustand befindet, könnten Sie es spenden, verschenken oder verkaufen.

HINWEISE ZUR ENTSORGUNG



Wenn es in Ihrem Land eine gesetzliche Regelung zur Entsorgung von elektrischen und elektronischen Geräten gibt, weist dieses Symbol auf dem Produkt oder auf der Verpackung darauf hin, dass dieses Produkt nicht im Hausmüll entsorgt werden darf. Stattdessen muss es zu einer Sammelstelle für das Recycling von elektrischen und elektronischen Geräten gebracht werden. Durch regelkonforme Entsorgung schützen Sie die Umwelt und die Gesundheit Ihrer Mitmenschen vor negativen Konsequenzen. Informationen zum Recycling und zur Entsorgung dieses Produkts, erhalten Sie von Ihrer örtlichen Verwaltung oder Ihrem Hausmüllentsorgungsdienst.

HERSTELLER & IMPORTEUR (UK)

Hersteller:

Chal-Tec GmbH, Wallstraße 16, 10179 Berlin, Deutschland.

Importeur für Großbritannien:

Berlin Brands Group UK Ltd
PO Box 1145
Oxford, OX1 9UW
United Kingdom

PRODUKTDATENBLATT

Modellkennung(en)	10035321					
Angabe	Symbol	Wert	Einheit	Angabe	Einheit	
Wärmeleistung				Nur bei elektrischen Speicher-Einzelraumheizgeräten: Art der Regelung der Wärmezufuhr		
Nennwärmeleistung	P_{nom}	0.35	kW	Manuelle Regelung der Wärmezufuhr mit integriertem Thermostat	k.A.	
Mindestwärmeleistung (Richtwert)	P_{min}	0.35	kW	Manuelle Regelung der Wärmezufuhr mit Rückmeldung der Raum- und/oder Außentemperatur	k.A.	
Maximale kontinuierliche Wärmeleistung	$P_{max,c}$	0.35	kW	Elektronische Regelung der Wärmezufuhr mit Rückmeldung der Raum- und/oder Außentemperatur	k.A.	
Hilfsstromverbrauch				Wärmeabgabe mit Gebläseunterstützung	k.A.	
Bei Nennwärmeleistung	$e_{l,max}$	k.A.	kW	Art der Wärmeleistung/Raumtemperaturkontrolle		
Bei Mindestwärmeleistung	$e_{l,min}$	k.A.	kW	Einstufige Wärmeleistung, keine Raumtemperaturkontrolle	nein	
Im Bereitschaftszustand	$e_{l,SB}$	0.0002	W	Zwei oder mehr manuell einstellbare Stufen, keine Raumtemperaturkontrolle	nein	
				Raumtemperaturkontrolle mit mechanischem Thermostat	nein	
				Mit elektronischer Raumtemperaturkontrolle	nein	
				Mit elektronischer Raumtemperaturkontrolle und Tageszeitregelung	nein	
				Mit elektronischer Raumtemperaturkontrolle und Wochentagsregelung	ja	
				Sonstige Regelungsoptionen		
				Raumtemperaturkontrolle mit Präsenzerkennung	nein	
				Raumtemperaturkontrolle mit Erkennung offener Fenster	nein	
				Mit Fernbedienungsoption	ja	
				Mit adaptiver Regelung des Heizbeginns	nein	
				Mit Betriebszeitbegrenzung	ja	
				Mit Schwarzkugelsensor	nein	
Kontaktangaben	Chal-Tec GmbH, Wallstraße 16, 10179, Berlin, Deutschland					

PRODUKTDATENBLATT

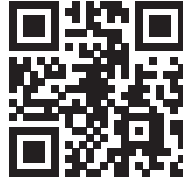
Modellkennung(en)	10035322					
Angabe	Symbol	Wert	Einheit	Angabe	Einheit	
Wärmeleistung				Nur bei elektrischen Speicher-Einzelraumheizgeräten: Art der Regelung der Wärmezufuhr		
Nennwärmeleistung	P_{nom}	0.6	kW	Manuelle Regelung der Wärmezufuhr mit integriertem Thermostat	k.A.	
Mindestwärmeleistung (Richtwert)	P_{min}	0.6	kW	Manuelle Regelung der Wärmezufuhr mit Rückmeldung der Raum- und/oder Außentemperatur	k.A.	
Maximale kontinuierliche Wärmeleistung	$P_{max,c}$	0.6	kW	Elektronische Regelung der Wärmezufuhr mit Rückmeldung der Raum- und/oder Außentemperatur	k.A.	
Hilfsstromverbrauch				Wärmeabgabe mit Gebläseunterstützung	k.A.	
Bei Nennwärmeleistung	$e_{l,max}^I$	k.A.	kW	Art der Wärmeleistung/Raumtemperaturkontrolle		
Bei Mindestwärmeleistung	$e_{l,min}^I$	k.A.	kW	Einstufige Wärmeleistung, keine Raumtemperaturkontrolle	nein	
Im Bereitschaftszustand	$e_{l,SB}^I$	0.0002	W	Zwei oder mehr manuell einstellbare Stufen, keine Raumtemperaturkontrolle	nein	
				Raumtemperaturkontrolle mit mechanischem Thermostat	nein	
				Mit elektronischer Raumtemperaturkontrolle	nein	
				Mit elektronischer Raumtemperaturkontrolle und Tageszeitregelung	nein	
				Mit elektronischer Raumtemperaturkontrolle und Wochentagsregelung	ja	
				Sonstige Regelungsoptionen		
				Raumtemperaturkontrolle mit Präsenzerkennung	nein	
				Raumtemperaturkontrolle mit Erkennung offener Fenster	nein	
				Mit Fernbedienungsoption	ja	
				Mit adaptiver Regelung des Heizbeginns	nein	
				Mit Betriebszeitbegrenzung	ja	
				Mit Schwarzkugelsensor	nein	
Kontaktangaben	Chal-Tec GmbH, Wallstraße 16, 10179, Berlin, Deutschland					

PRODUKTDATENBLATT

Modellkennung(en)	10035323					
Angabe	Symbol	Wert	Einheit	Angabe	Einheit	
Wärmeleistung				Nur bei elektrischen Speicher-Einzelraumheizgeräten: Art der Regelung der Wärmezufuhr		
Nennwärmeleistung	P_{nom}	0.8	kW	Manuelle Regelung der Wärmezufuhr mit integriertem Thermostat	k.A.	
Mindestwärmeleistung (Richtwert)	P_{min}	0.8	kW	Manuelle Regelung der Wärmezufuhr mit Rückmeldung der Raum- und/oder Außentemperatur	k.A.	
Maximale kontinuierliche Wärmeleistung	$P_{max,c}$	0.8	kW	Elektronische Regelung der Wärmezufuhr mit Rückmeldung der Raum- und/oder Außentemperatur	k.A.	
Hilfsstromverbrauch				Wärmeabgabe mit Gebläseunterstützung	k.A.	
Bei Nennwärmeleistung	$e_{l,max}$	k.A.	kW	Art der Wärmeleistung/Raumtemperaturkontrolle		
Bei Mindestwärmeleistung	$e_{l,min}$	k.A.	kW	Einstufige Wärmeleistung, keine Raumtemperaturkontrolle	nein	
Im Bereitschaftszustand	$e_{l,SB}$	0.0002	W	Zwei oder mehr manuell einstellbare Stufen, keine Raumtemperaturkontrolle	nein	
				Raumtemperaturkontrolle mit mechanischem Thermostat	nein	
				Mit elektronischer Raumtemperaturkontrolle	nein	
				Mit elektronischer Raumtemperaturkontrolle und Tageszeitregelung	nein	
				Mit elektronischer Raumtemperaturkontrolle und Wochentagsregelung	ja	
				Sonstige Regelungsoptionen		
				Raumtemperaturkontrolle mit Präsenzerkennung	nein	
				Raumtemperaturkontrolle mit Erkennung offener Fenster	nein	
				Mit Fernbedienungsoption	ja	
				Mit adaptiver Regelung des Heizbeginns	nein	
				Mit Betriebszeitbegrenzung	ja	
				Mit Schwarzkugelsensor	nein	
Kontaktangaben	Chal-Tec GmbH, Wallstraße 16, 10179, Berlin, Deutschland					

Dear customer,

Congratulations on your purchase. Please read the following instructions carefully and follow them to prevent potential damage. We accept no liability for damage caused by disregarding the instructions and improper use. Please scan the QR code to access the latest operating instructions and further information about the product.



CONTENTS

Technical data	28
Safety Instructions	29
Scope of delivery	33
Device overview	34
Installation	34
Set Description and General Functions	37
Remote Control	38
Socket Receiver	39
Operation in Detail	40
Important Notes on Operation	43
Cleaning and Care	43
Disposal Considerations	44
Manufacturer & Importer (UK)	44
Product Data Sheet	45
Product Data Sheet	46
Product Data Sheet	47

TECHNICAL DATA

Heating

Article number	Dimensions:	Power	Rated voltage	Power supply
10035321	660 * 635 * 35	350 + 32 W	1.7 A	230 V ~ 50 Hz
10035322	1085 * 635 * 35	600 + 36 W	3.0 A	
10035323	1285 * 635 * 35	800 + 40 W	3.6 A	

Remote Control

Power supply	DC 3 V (2 x 1.5 V AAA batteries, not included)
Adjustable temperature range	0-45 °C (resolution: 1 °C)□
Room temperature range	0-50 °C (resolution: 0.1 °C)
Accuracy of the measured temperature:	± 0.5 °C□
Dimensions (L x W x H)	135 mm × 56 mm × 18 mm
Weight:	86 g

Socket receiver

Power supply	220-240 V ~ 50/60 Hz
Power consumption	0.2 W

SAFETY INSTRUCTIONS

Warning symbols







WARNING

This signal word indicates a hazard with a medium level of risk which, if not avoided, may result in serious injury or death.



WARNING OF ELECTRICAL VOLTAGE

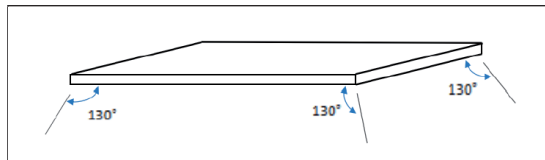
This symbol indicates danger to life and health of persons due to electrical voltage.

Symbols	Meaning
	This symbol placed on the appliance indicates that it is forbidden to place objects (such as towels, clothes, etc.) above or directly in front of the device. To avoid overheating and fire hazard, do not cover the unit.
	This symbol on the device indicates danger to life and health of persons due to the hot surface.
	This symbol placed on the device indicates that it is forbidden to spray the device.
	This symbol on the unit and the marked information indicate that the operating instructions must be observed.

Safety Instructions

Read all safety instructions and all operating instructions. Failure to observe the warnings and instructions may result in electric shock, fire and / or serious injury. Keep all warnings and safety instructions for future reference

- Failure to observe the warnings and instructions may result in electric shock, fire and / or serious injury. Keep all warnings and safety instructions for future reference.
- This model range must be mounted at a height of over 1.8 m.
- Check which model series you have purchased and install it according to the instructions in the "Installation" section.
- This device can only be used by children from the age of 8 and persons with limited physical, sensory or mental abilities or a lack of experience and knowledge if they are supervised or have been instructed in the safe use of the device and understand the dangers involved.
- Children must not play with the device. Cleaning and maintenance work must not be carried out by children without supervision.
- Children under 3 years of age should be kept away from the device unless they can be continuously supervised.
- Children aged 3 to under 8 years may only switch the appliance on and off if it has been placed or installed in the intended normal operating position and they have been supervised or instructed in the safe use of the appliance and understand the hazards involved.
- Children aged 3 and under 8 years old are not allowed to plug in, adjust and clean the device or carry out maintenance work.
- Do not use the unit in small rooms if people are present who cannot leave the room independently and there is no permanent possibility of supervision.
- Sensors with temperature detection or temperature controllers should not be placed within the 130 degree radiation range of the ceiling heating panel, otherwise the actual temperature detection may be affected.



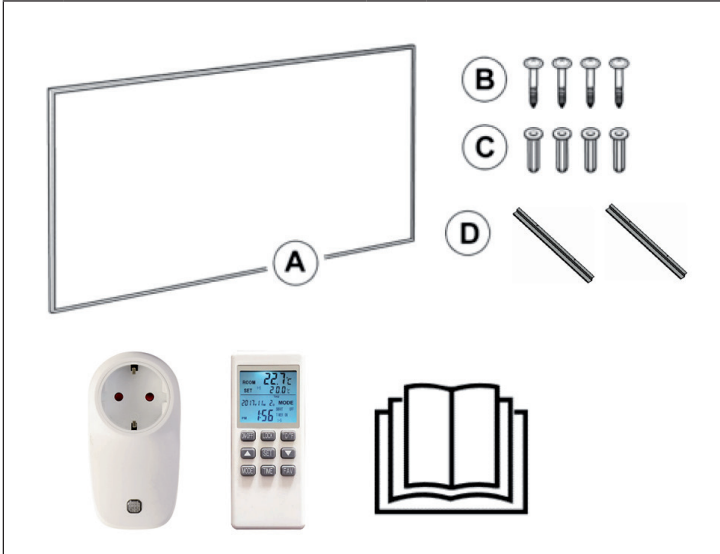
**WARNING**

Risk of burns! Some parts of this device can become very hot and cause burns. Special care should be taken when children and infirm persons are present.

- It is dangerous to place the device near curtains and other combustible materials.
- To avoid the risk of burns, special care should be taken when using the heater in the presence of the following people: babies and children, people with sensitive skin, old people, sick people, intoxicated people and people taking sleeping pills.
- Remove the protective film on the front before use.
- Make sure that the voltage of use is between 220 - 240 V ~ 50 Hz.
- This device consumes more power than small devices, so a separate 5A socket is required.
- Do not use the device in a potentially explosive room.
- Do not use the device in an aggressive environment.
- Place the unit in an upright and stable position.
- Allow the unit to dry completely after wet cleaning. Do not operate when wet.
- Do not use the device with wet or damp hands.
- Do not expose the unit to splashing water.
- Do not put any objects or limbs inside the unit.
- Do not cover the device or transport it during operation.
- Do not sit on the unit.
- This device is not a toy. Keep away from children and pets. Do not leave the device unattended during operation.
- Check accessories and connection parts for possible damage before each use of the unit. Do not use defective devices or device parts.
- Make sure that all electrical cables outside the unit are protected from damage (e.g. by animals). Never use the unit if electrical cables or the mains connection are damaged.
- The electrical connection must comply with the specifications in the "Technical Data" section.
- Insert the mains plug into a properly secured mains socket.
- Do not use the device if the socket or the cable is overloaded.

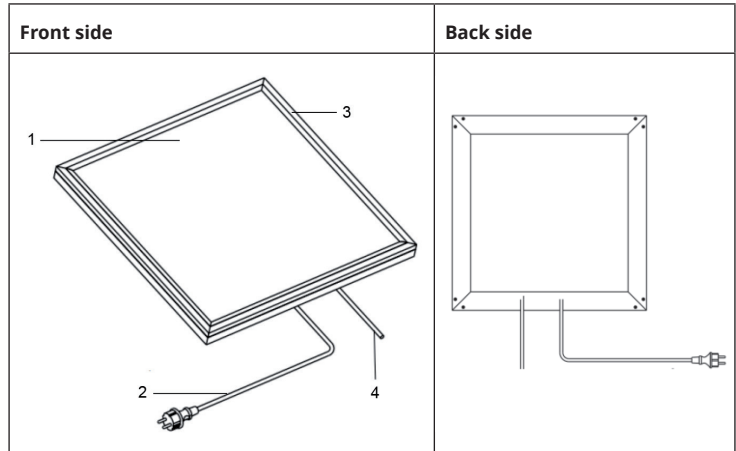
- When selecting power cord extensions, consider the power consumption of the unit, the cable length and the intended use. Unroll extension cables completely. Avoid electrical overloads.
- Disconnect the mains plug from the mains socket before carrying out maintenance, servicing or repair work on the device. Hold the mains plug while doing so.
- Switch off the device and unplug the power cord from the socket when the device is not in use.
- Never use the device if the mains plug or mains cable is damaged. If the power cord is damaged, it must be replaced by the manufacturer, customer service or a similarly qualified person in order to avoid a hazard. Defective mains cables pose a serious health risk.
- When setting up the unit, observe the minimum distances to walls and other objects as well as the storage and operating conditions specified in the "Technical Data" section.
- Never drill into the heater.
- Do not use the unit in the immediate vicinity of curtains.
- Do not place the device on a flammable surface.
- Do not transport the device during operation.
- To avoid burns, do not touch the surfaces during operation of the device.
- Allow the unit to cool down before transport and / or maintenance work.
- Do not use the device near bathtubs, shower trays, swimming pools or other water containers. There is a risk of electric shock.
- The device must be positioned so that the switches and controls cannot be operated by a person in the bath or shower.
- Do not use this device in nurseries or bathrooms (valid for Sweden only).

SCOPE OF DELIVERY



A	1 x heating element	D	2 x suspension
B	4 x screws		1 x thermostat & 1 x remote control
C	4 x dowels		1 x operating instructions

DEVICE OVERVIEW



1	Front surface	3	LED surround
2	Power cable	4	LED mains input

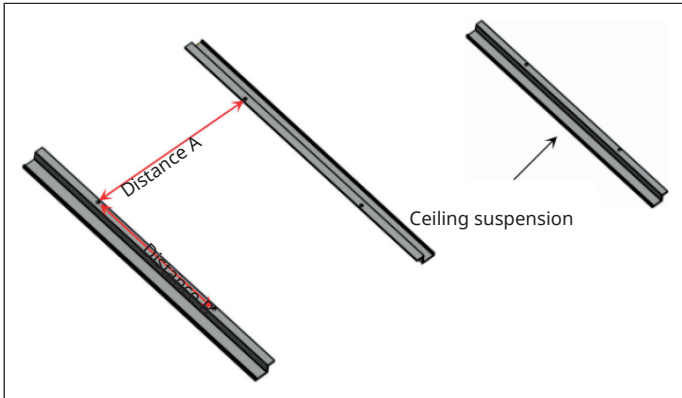
INSTALLATION

Please note:

- The installation work must be carried out by a professional electrician.
- LED input lines must be wired with switches that can interrupt the current-carrying lines without hindrance.
- Before mounting and wiring, disconnect all lines that are to be wired to the LED input line from the mains.
- LED input lines must be earthed.
- Do not hang panels on heating lines or LED input lines.
- No adhesive devices may be used for the suspension or hanging of the beam.
- Remove the front protective film before use.

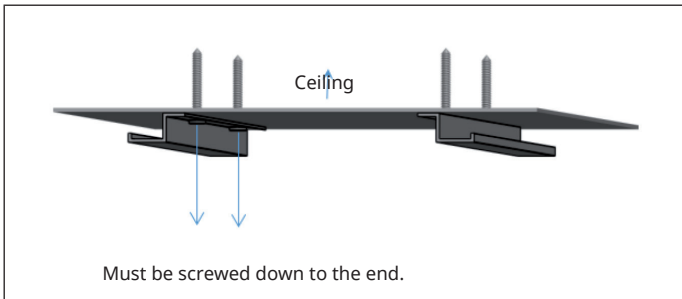
Installation

1. Drill four holes on the ceiling with the correct spacing A and B. Use a drill with the right diameter so that the panel does not fall down.

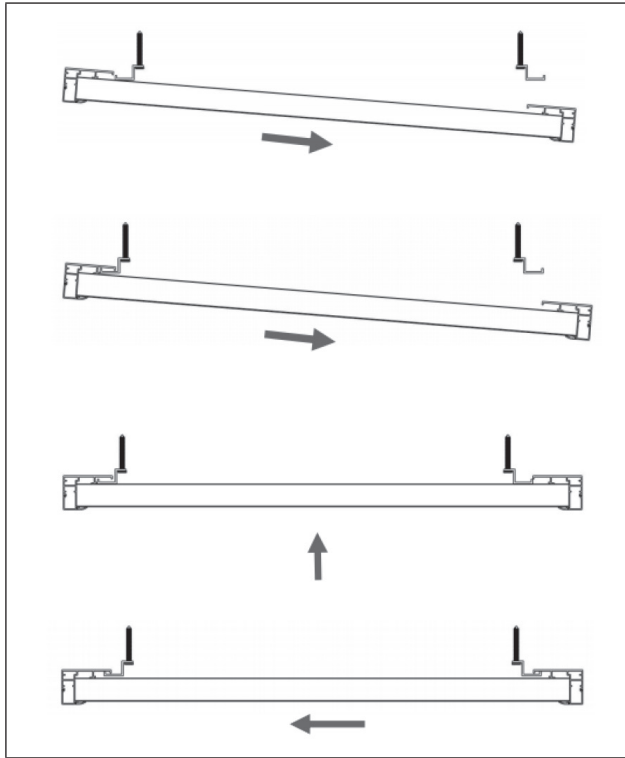


Panel size (mm)	Hole spacing of the screws (mm)
660 * 635 (or similar)	A500*B100 mm
1085 * 635 (or similar)	A500*B300 mm
1285 * 635 (or similar)	A500*B300 mm

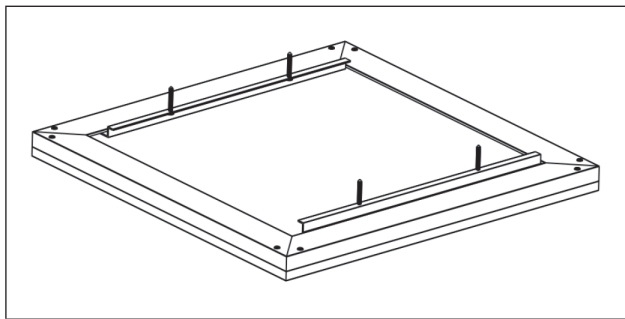
2. Fasten the two wall units to the ceiling with screws and tighten the screws. This is very important.



3. First push in the rear frame of the panel. Then insert the other end of the ceiling suspension on the other side.



View after completed assembly



SET DESCRIPTION AND GENERAL FUNCTIONS

Each set consists of two parts:

- A remote control with digital display, which houses the electronics, the controls and the built-in room temperature sensor.
- A socket receiver that can receive and decode the signal from the remote control.

Remote control functions

The remote control uses its integrated sensor to detect the room temperature and sends a signal to the socket receiver to switch the heater on and off when the ambient temperature changes, thus maintaining a constant room temperature.

- If the room temperature is 0.5 °C higher than the target temperature, the remote control sends an OFF command to the receiver. The heater is switched off.
- If the room temperature is 0.5 °C lower than the target temperature, the remote control sends an ON command to the receiver. The heater is switched on.

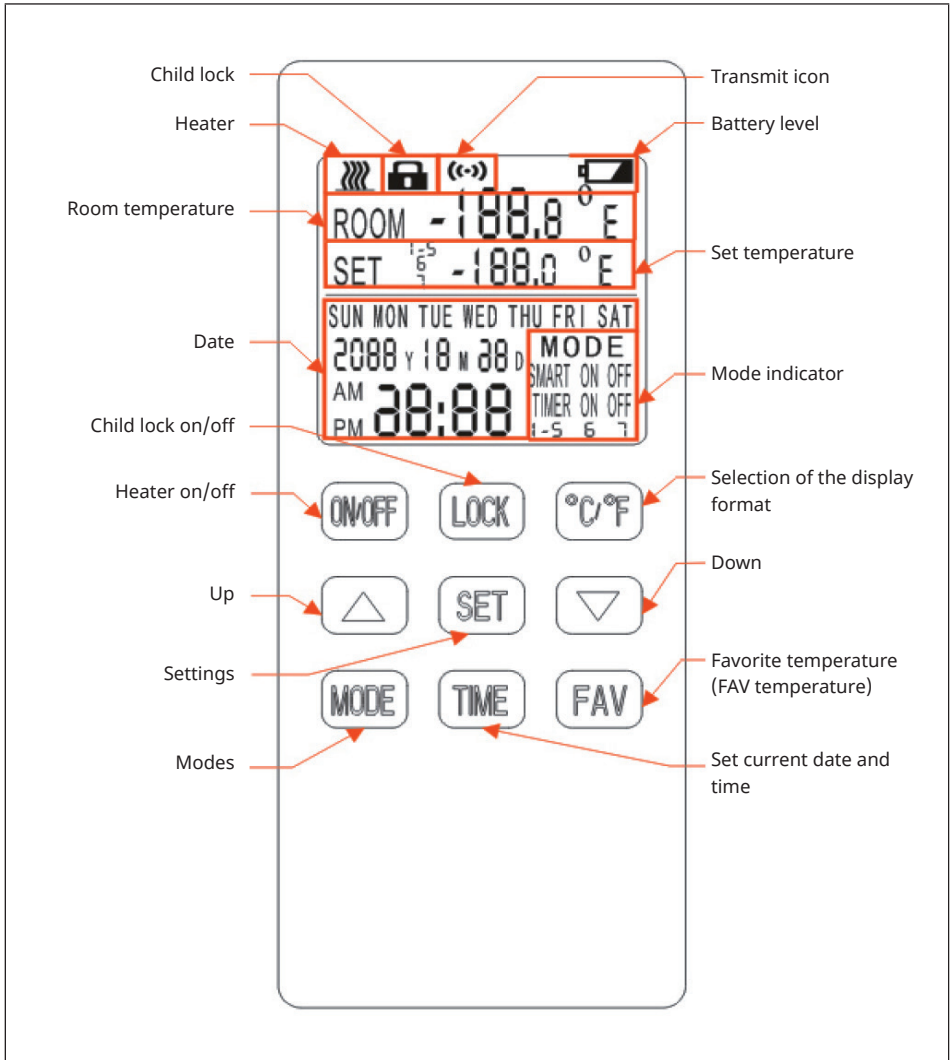
The display of the remote control shows the set temperature, the measured temperature, time, date, modes and various other values. With the remote control you can program the week, set the auto OFF timer and many other functions.

Note: The remote control is powered by two 1.5 V AA batteries. Please replace the batteries as soon as the battery symbol flashes, otherwise the remote control will no longer be able to control the heater.

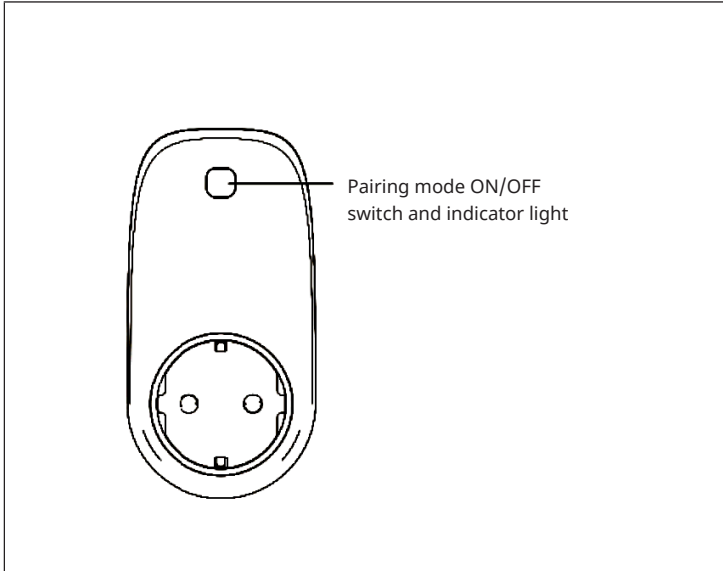
The remote control has a lock function (parental lock) which ensures that children cannot change the heater settings.

When the LCD screen is switched off, only the receiver (heater) is switched off; the remote control itself is still in operating mode until the batteries are empty. The LCD screen of the remote control only works within an ambient temperature of 1-50 °C.

REMOTE CONTROL



SOCKET RECEIVER



Note: The ON/OFF button on the receiver is intended for pairing mode. To turn the heater on and off, use the ON/OFF button on the remote control.

OPERATION IN DETAIL

Commissioning

When you use the heater for the first time, you must first connect the remote control and the socket receiver.

- First plug the socket receiver into the socket.
- Press and hold the ON/OFF button on the socket receiver for 3 seconds.
- Then press the two remote control buttons °C/°F and MODE simultaneously until you hear a beep and both units are connected.

Note: The connection between the two devices should be completed within 3 minutes, otherwise you will need to press the button on the socket receiver again to restart the connection process.

Operating the heater by remote control

Press the ON/OFF button on the remote control to switch the heater on and off. When you turn the heater off, only the heater but not the remote control is turned off, it continues to send signals to the power outlet receiver.

Note: The ON/OFF button on the receiver is for pairing mode. To turn the heater on and off, use the ON/OFF button on the remote control.

Switching the child lock on/off

Press and hold the LOCK button for 3 seconds to turn the button lock on or off.

Selecting the display format

Press the °C/°F button to select the desired display format.

Setting the temperature

Press the UP or DOWN button to set the target temperature. If you have set a weekly timer, you can also adjust the temperature manually. However, this will be overwritten with the programmed target temperature when the next heating period starts.

Select heating mode

Press and hold the MODE button for 3 seconds to select SMART mode or TIMER ON/OFF mode. When you turn on the remote control for the first time, the display shows OFF for both modes.

- TIMER ON/OFF means that the programmed timer and temperature settings of 1-5 (Monday-Friday), 6 (Saturday) and 7 (Sunday) are turned ON or OFF. Symbols 1-5, 6 and 7 are shown at the bottom of the mode display.
- SMART ON means that the remote control calculates the temperature difference between the room and the target temperature 3 hours before the programmed start time and decides by how much earlier the heating must be switched on to reach the target temperature on time.
- The SMART MODE has a monitoring function that detects open windows. If open windows are detected, the heating is automatically switched off or on if the room temperature continuously drops or rises above 1.5 °C within 3 minutes.

SET button

With the SET key you can set the weekly timer and temperature, intelligent adaptive start time and FAV temperature. To do this, press and hold the SET button for 3 seconds.

Note: A completed setting does not automatically start the heating. The heater will not be turned on until the on timer is active.

Setting the weekly timer

First set the time for switching the heating on and off for days 1-5 (Monday-Friday). Press HIGH to set the hour for the timer and DOWN to set the minutes for the timer (15 minutes per press). Then press SET to save the setting and adjust the temperature. When you are finished, press SET to make the settings for 6 (Saturday) and 7 (Sunday) in the same way. Finally, press SET again to save the settings.

Intelligent adaptive start time

If you select the SMART mode with the weekly timer set, the heating is operated independently of the preset timer. The remote control measures the temperature difference between the room and the target temperature 3 hours before the programmed start time and calculates and decides by how much earlier the heating must be switched on to reach the target temperature on time.

Setting the FAV temperature

After the previous setting is connected, you will be taken to the FAV temperature setting. Only the temperature symbol flashes on the display. Now set your favourite temperature and confirm the setting with SET.

If the weekly timer is active, press the FAV button to call up the temperature you have set. However, this will be overwritten with the programmed target temperature when the next heating period starts.

Setting the current date and time

Press and hold the TIME button for 3 seconds, then use the UP and DOWN buttons to set the year/month/weekday and hour/minute.

Note about the heater symbol

The heater symbol only appears on the display when the heater is running. This is the case when the room temperature is more than 0.5 °C below the target temperature.

Backlighting of the remote control

When you press a button on the remote control, the backlight of the remote control turns on.

Open window detection

The SMART MODE has a monitoring function that detects open windows. If open windows are detected, the heating is automatically switched off or on if the room temperature continuously drops or rises above 1.5 °C within 3 minutes.

IMPORTANT NOTES ON OPERATION

- One remote control can be connected to several receivers at the same time and thus operate several heaters.
- All settings must be reset after changing or removing the batteries.
- To use the weekly timer, make sure that the TIMER function has been switched to ON by pressing the MODE button for a long time. If you prefer to operate the heater manually, make sure that the TIMER function is set to OFF.
- Do not cover or touch the temperature sensor located on the top of the remote control.
- Leave the remote control open in the room, do not put it in a drawer or bag, under a pillow or blanket.
- Replace all batteries with new ones immediately when the battery symbol flashes on the display, otherwise the remote control will not be able to control the heater.
- Remove the batteries from the remote control if you are not going to use it for a long time.
- Please unplug the receiver from the power outlet if it will not be used for a long period of time.

CLEANING AND CARE

Note: Turn off the unit and unplug it from the power outlet. Wait until the unit has completely cooled down before cleaning it.

- Use a vacuum cleaner to clean the ventilation slots and grilles.
- Remove dust on the outside surfaces with a damp (not wet) cloth.
- Do not use strong cleaning agents or abrasives.
- Do not spray the device with liquids or immerse it in water or other liquids.
- Never open the heater housing.

DISPOSAL CONSIDERATIONS



If there is a legal regulation in your country regarding the disposal of electrical and electronic equipment, this symbol on the product or on the packaging indicates that this product must not be disposed of with household waste. Instead, it must be taken to a collection point for the recycling of electrical and electronic equipment. By disposing of this product in accordance with the regulations, you protect the environment and the health of those around you from negative consequences. For information on recycling and disposal of this product, contact your local government or household waste disposal service.

MANUFACTURER & IMPORTER (UK)

Manufacturer:

Chal-Tec GmbH, Wallstrasse 16, 10179 Berlin, Germany.

Importer for Great Britain:

Berlin Brands Group UK Ltd
PO Box 1145
Oxford, OX1 9UW
United Kingdom

PRODUCT DATA SHEET

Model identifier(s):		10035321					
Item	Symbol	Value	Unit	Item	Unit		
Heat output				Type of heat input, for electric storage local space heaters only			
Nominal heat output	P_{nom}	0.35	kW	manual heat charge control, with integrated thermostat	N/A		
Minimum heat output (indicative)	P_{min}	0.35	kW	manual heat charge control with room and/or outdoor temperature feedback	N/A		
Maximum continuous heat output	$P_{max,c}$	0.35	kW	electronic heat charge control with room and/or outdoor temperature feedback	N/A		
Auxiliary electricity consumption				fan assisted heat output			
At nominal heat output	$e_{l,max}$	N/A	kW	Type of heat output/room temperature control			
At minimum heat output	$e_{l,min}$	N/A	kW	single stage heat output and no room temperature control	no		
In standby mode	$e_{l,SB}$	0.0002	W	Two or more manual stages, no room temperature control	no		
				with mechanic thermostat room temperature control	no		
				with electronic room temperature control	no		
				electronic room temperature control plus day timer	no		
				electronic room temperature control plus week timer	yes		
				Other control options			
				room temperature control, with presence detection	no		
				room temperature control, with open window detection	no		
				with distance control option	yes		
				with adaptive start control	no		
				with working time limitation	yes		
with black bulb sensor	no						
Contact details	Chal-Tec GmbH, Wallstraße 16, 10179, Berlin, Germany						

PRODUCT DATA SHEET

Model identifier(s):	10035322						
Item	Symbol	Value	Unit	Item	Unit		
Heat output				Type of heat input, for electric storage local space heaters only			
Nominal heat output	P_{nom}	0.6	kW	manual heat charge control, with integrated thermostat	N/A		
Minimum heat output (indicative)	P_{min}	0.6	kW	manual heat charge control with room and/or outdoor temperature feedback	N/A		
Maximum continuous heat output	$P_{max,c}$	0.6	kW	electronic heat charge control with room and/or outdoor temperature feedback	N/A		
Auxiliary electricity consumption				fan assisted heat output			
At nominal heat output	eI_{max}	N/A	kW	Type of heat output/room temperature control			
At minimum heat output	eI_{min}	N/A	kW	single stage heat output and no room temperature control	no		
In standby mode	eI_{SB}	0.0002	W	Two or more manual stages, no room temperature control	no		
				with mechanic thermostat room temperature control	no		
				with electronic room temperature control	no		
				electronic room temperature control plus day timer	no		
				electronic room temperature control plus week timer	yes		
				Other control options			
				room temperature control, with presence detection	no		
				room temperature control, with open window detection	no		
				with distance control option	yes		
				with adaptive start control	no		
				with working time limitation	yes		
				with black bulb sensor	no		
				Contact details	Chal-Tec GmbH, Wallstraße 16, 10179, Berlin, Germany		

PRODUCT DATA SHEET

Model identifier(s):		10035323				
Item	Symbol	Value	Unit	Item	Unit	
Heat output				Type of heat input, for electric storage local space heaters only		
Nominal heat output	P_{nom}	0.8	kW	manual heat charge control, with integrated thermostat	N/A	
Minimum heat output (indicative)	P_{min}	0.8	kW	manual heat charge control with room and/or outdoor temperature feedback	N/A	
Maximum continuous heat output	$P_{max,c}$	0.8	kW	electronic heat charge control with room and/or outdoor temperature feedback	N/A	
Auxiliary electricity consumption				fan assisted heat output		
At nominal heat output	$e_{l,max}$	N/A	kW	Type of heat output/room temperature control		
At minimum heat output	$e_{l,min}$	N/A	kW	single stage heat output and no room temperature control	no	
In standby mode	$e_{l,SB}$	0.0002	W	Two or more manual stages, no room temperature control	no	
				with mechanic thermostat room temperature control	no	
				with electronic room temperature control	no	
				electronic room temperature control plus day timer	no	
				electronic room temperature control plus week timer	yes	
				Other control options		
				room temperature control, with presence detection	no	
				room temperature control, with open window detection	no	
				with distance control option	yes	
				with adaptive start control	no	
				with working time limitation	yes	
				with black bulb sensor	no	
Contact details	Chal-Tec GmbH, Wallstraße 16, 10179, Berlin, Germany					

Estimado cliente:

Le felicitamos por la adquisición de este producto. Lea atentamente el siguiente manual y siga cuidadosamente las instrucciones de uso con el fin de evitar posibles daños. La empresa no se responsabiliza de los daños ocasionados por un uso indebido del producto o por haber desatendido las indicaciones de seguridad. Escanee el siguiente código QR para obtener acceso al manual de usuario más reciente e información adicional sobre el producto.



ÍNDICE

Datos técnicos	50
Indicaciones de seguridad	51
Contenido del envío	55
Vista general del aparato	56
Instalación	56
Descripción del conjunto y funciones generales	59
Mando a distancia	60
Receptor de enchufes	61
Operación en detalle	62
Limpieza y cuidado	65
Indicaciones sobre la retirada del aparato	66
Fabricante e importador (Reino Unido)	66
Hoja de datos del producto	67
Hoja de datos del producto	68
Hoja de datos del producto	69

DATOS TÉCNICOS

Calefacción

Número del artículo	Dimensiones	Potencia	Tensión nominal	Suministro eléctrico
10035321	660 * 635 * 35	350 + 32 W	1,7 A	230 V ~ 50 Hz
10035322	1085 * 635 * 35	600 + 36 W	3,0 A	
10035323	1285 * 635 * 35	800 + 40 W	3,6 A	

Mando a distancia

Suministro eléctrico	DC 3 V (2 x pilas AAA de 1,5 V, no incluidas en el envío)
Rango de temperatura ajustable	0-45 °C (resolución: 1 °C)
Rango de temperatura ambiente	0-50 °C (resolución 0.1°C)
Precisión de la temperatura medida:	± 0.5 °C
Dimensiones (largo x ancho x alto)	135 mm × 56 mm × 18 mm
Peso	86 g

Receptor de enchufes

Suministro eléctrico	220-240 V ~ 50/60 Hz
Consumo de electricidad	0.2 W

INDICACIONES DE SEGURIDAD

Símbolos de advertencia







ADVERTENCIA

Esta palabra de señalización indica un peligro con un nivel de riesgo medio que, si no se evita, puede provocar lesiones graves o la muerte.



ADVERTENCIA DE TENSIÓN ELÉCTRICA

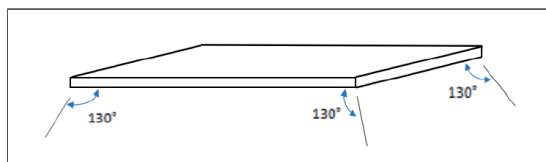
Este símbolo indica peligro para la vida y la salud de las personas debido a la tensión eléctrica.

Símbolos	Significado
	Este símbolo colocado en el aparato indica que está prohibido colocar objetos (como toallas, ropa, etc.) por encima o directamente delante del aparato. Para evitar el sobrecalentamiento y el riesgo de incendio, no cubra la unidad.
	Este símbolo en el aparato indica peligro para la vida y la salud de las personas debido a la superficie caliente.
	Este símbolo colocado en el aparato indica que está prohibido rociar el aparato.
	Este símbolo en la unidad y la información marcada indican que deben respetarse las instrucciones de funcionamiento.

Indicaciones de seguridad

Lea todas las instrucciones de seguridad y todas las instrucciones de uso. El incumplimiento de las indicaciones de seguridad conlleva a riesgos de descarga eléctrica, incendio o lesiones personales graves. Conserve todas las advertencias e instrucciones de seguridad para futuras consultas

- El incumplimiento de las indicaciones de seguridad conlleva a riesgos de descarga eléctrica, incendio o lesiones personales graves. Conserve todas las advertencias e instrucciones de seguridad para futuras consultas
- ¡Esta gama de modelos debe montarse a una altura superior a 1,8 m!
- Compruebe qué serie de modelos ha adquirido e instálela según las instrucciones del apartado "Instalación".
- Este aparato puede ser utilizado por niños a partir de 8 años y por personas con capacidades físicas, sensoriales o mentales reducidas y/o con falta de experiencia y conocimientos si han recibido supervisión o instrucciones de una persona responsable sobre el uso del aparato y comprenden los peligros que conlleva.
- No permita que los niños jueguen con el aparato. No permita que los niños realicen tareas de mantenimiento o limpieza si no se encuentran bajo supervisión.
- Los niños menores de 3 años deben mantenerse alejados del aparato a menos que estén supervisados en todo momento.
- Los niños de entre 3 y 8 años sólo pueden encender y apagar el aparato si se ha colocado o instalado en la posición de funcionamiento normal prevista y han sido supervisados o instruidos en el uso seguro del aparato y comprenden los peligros que conlleva.
- Los niños entre 3 y menos de 8 años no deben conectar, regular o limpiar el aparato ni realizar el mantenimiento del mismo.
- No utilice la unidad en habitaciones pequeñas si hay personas que no pueden salir de la habitación de forma independiente y no hay posibilidad de supervisión permanente.
- Los sensores con detección de temperatura o los reguladores de temperatura no deben colocarse dentro del rango de radiación de 130 grados del panel calefactor del techo, de lo contrario la detección de la temperatura real puede verse afectada.





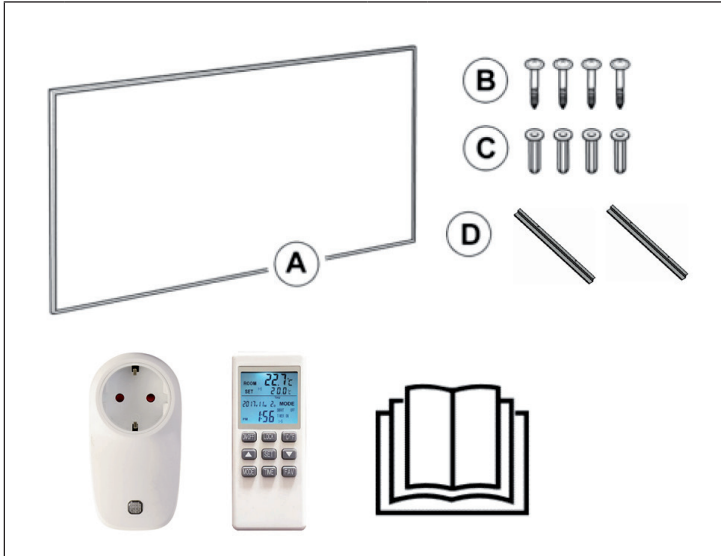
ADVERTENCIA

¡Peligro de quemaduras! Algunas partes del aparato se calientan mucho y pueden producir quemaduras. Tenga especial cuidado cuando haya niños y personas indefensas.

- Es peligroso colocar el aparato cerca de cortinas y otros materiales combustibles.
- Para evitar el riesgo de quemaduras, se debe tener especial cuidado cuando se utilice el calefactor en presencia de las siguientes personas: los bebés y los niños, las personas con piel sensible, los ancianos, los enfermos, las personas ebrias y las personas que toman pastillas para dormir.
- Retire la película protectora de la parte delantera antes de usarla.
- Asegúrese de que el voltaje de uso está entre 220 - 240 V ~ 50 Hz.
- Este aparato consume más energía que los electrodomésticos pequeños, por lo que se necesita una toma de corriente de 5A independiente.
- No utilice el aparato en un entorno explosivo.
- No utilice el dispositivo en un entorno agresivo.
- Coloque la unidad en posición vertical y estable.
- Deje que la unidad se seque completamente después de la limpieza en húmedo. No lo haga funcionar cuando esté mojado.
- No utilice el aparato con las manos mojadas.
- No exponga el aparato a gotas o salpicaduras de agua.
- No coloque ningún objeto o miembro dentro de la unidad.
- No cubra el aparato mientras está funcionando.
- No se siente sobre la unidad.
- ¡Éste aparato no es un juguete! Mantenga a los niños y las mascotas lejos del aparato. No deje el aparato sin supervisión durante su funcionamiento.
- Compruebe que los accesorios y las piezas de conexión no estén dañados antes de cada uso de la unidad. No utilice dispositivos o piezas de dispositivos defectuosos.
- Asegúrese de que todos los cables eléctricos que se encuentran fuera de la unidad están protegidos contra daños (por ejemplo, por animales). No utilice nunca el aparato si los cables eléctricos o la conexión a la red están dañados
- La conexión eléctrica debe cumplir con las especificaciones del apartado "Datos técnicos".
- Introduzca el enchufe en una toma de corriente.
- No utilice el aparato si la toma de corriente o el cable están sobrecargados.

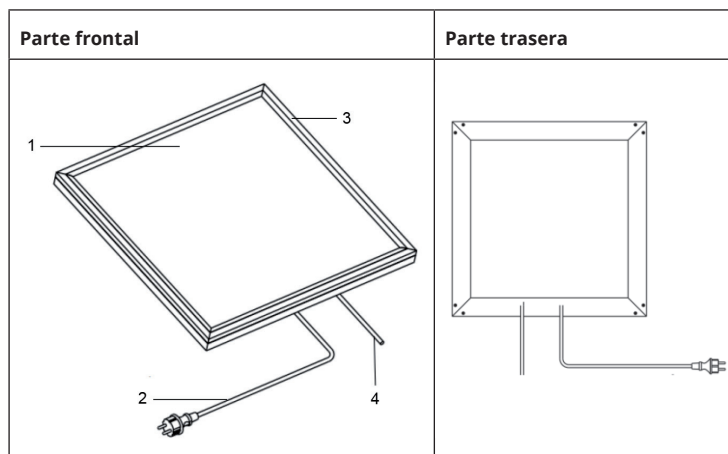
- A la hora de seleccionar las extensiones de los cables de alimentación, tenga en cuenta el consumo de energía de la unidad, la longitud del cable y el uso previsto. Desenrolle completamente los cables de extensión. Evite las sobrecargas eléctricas.
- Desconecte el enchufe de la toma de corriente antes de realizar trabajos de mantenimiento, revisión o reparación en el aparato. Sujete el enchufe de la red mientras lo hace.
- Apague y desenchufe el aparato cuando no vaya a utilizar el aparato durante un periodo de tiempo prolongado.
- No utilice el aparato si el cable de alimentación o el enchufe están dañados. Si el cable de alimentación está dañado, debe ser sustituido por el fabricante, el servicio técnico o una persona con cualificación similar para evitar peligros. Los cables de alimentación defectuosos suponen un grave riesgo para la salud.
- Al instalar la unidad, respete las distancias mínimas a las paredes y otros objetos, así como las condiciones de almacenamiento y funcionamiento especificadas en la sección "Datos técnicos".
- No perforo nunca el calentador.
- No utilice el dispositivo cerca de cortinas.
- No coloque el dispositivo sobre una superficie inflamable.
- No mueva el aparato mientras está en marcha.
- No toque la superficie durante el funcionamiento del dispositivo para evitar quemaduras.
- Deje que la unidad se enfríe antes de transportarla y/o realizar trabajos de mantenimiento.
- No utilice el aparato cerca de bañeras, platos de ducha, piscinas u otros contenedores de agua. ¡Existe riesgo de descarga eléctrica!
- El aparato debe colocarse de forma que los interruptores y los mandos no puedan ser accionados por una persona que se encuentre en la bañera o en la ducha.
- No utilice este aparato en guarderías y baños (válido sólo para Suecia).

CONTENIDO DEL ENVÍO



A	1 x elemento calefactor	D	2 x suspensión
B	4 x tornillo		1 x termostato y 1 x mando a distancia
C	4 x taco (para tornillo)		1 x manual de instrucciones

VISTA GENERAL DEL APARATO



1	Superficie frontal	3	Borde LED
2	Cable de alimentación	4	Entrada de alimentación LED

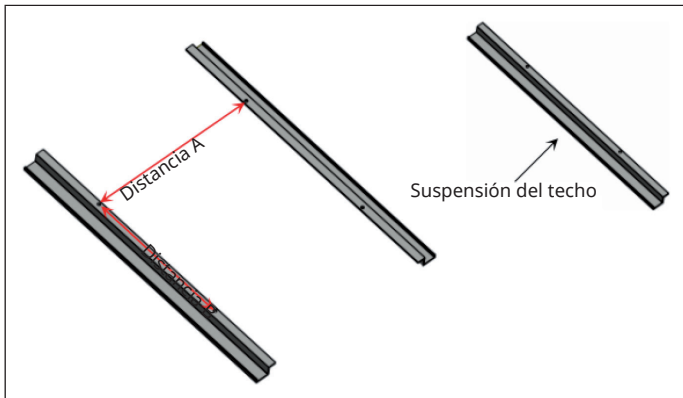
INSTALACIÓN

Notas importantes

- ¡Los trabajos de instalación deben ser realizados por un electricista profesional!
- ¡Las líneas de entrada de LED deben conectarse a interruptores que estén libres para interrumpir las líneas activas!
- Antes del montaje y cableado, desconecte todos los cables que se conectarán a la línea de entrada de LED de la red eléctrica.
- ¡Las líneas de entrada de los LEDs deben estar conectadas a tierra!
- ¡No cuelgue paneles en líneas de calefacción o líneas de entrada de LED!
- ¡No se pueden utilizar dispositivos adhesivos para colgar o suspender el transportador!
- Retire la lámina protectora frontal antes de usarla

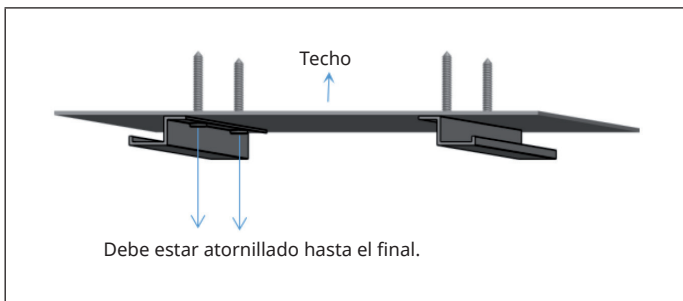
Instalación

1. Perfore cuatro agujeros en el techo con la distancia correcta A y B. Utilice una broca con el diámetro adecuado para que el panel no se caiga

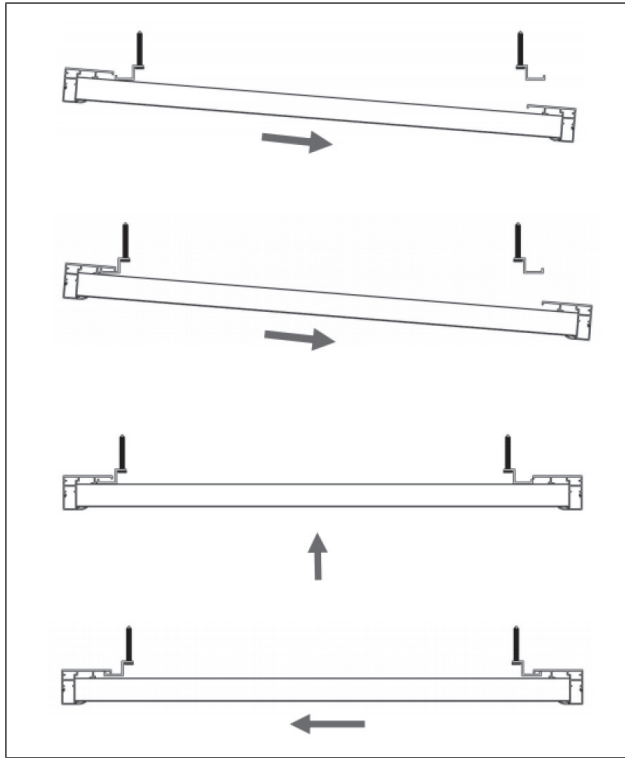


Tamaño del panel (mm)	Distancia entre los agujeros de los tornillos (mm)
660 * 635 (o similar)	A500*B100 mm
1085 * 635 (o similar)	A500*B100 mm
1285 * 635 (o similar)	A500*B300 mm

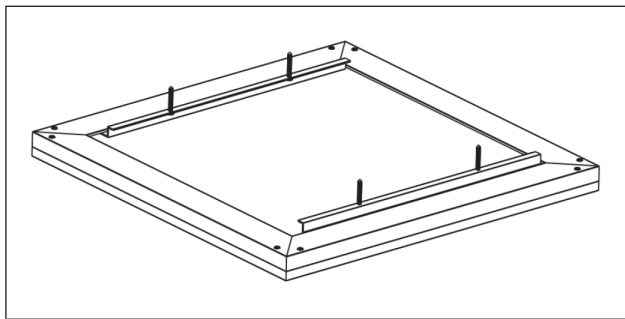
2. Fije las dos unidades de pared al techo con tornillos y apriételes. Esto es muy importante.



3. Deslice primero el marco posterior del panel. A continuación, inserte el otro extremo de la suspensión de techo en el otro lado.



Vista tras el montaje completo



DESCRIPCIÓN DEL CONJUNTO Y FUNCIONES GENERALES

Cada juego consta de dos partes:

- Un mando a distancia con pantalla digital que alberga la electrónica, los controles y el sensor de temperatura ambiente incorporado.
- Un receptor de enchufe que puede recibir y descodificar la señal del mando a distancia.

Funciones detalladas del mando a distancia

El mando a distancia detecta la temperatura de la habitación con su sensor integrado y envía una señal al receptor de la toma de corriente para encender y apagar la calefacción según los cambios de la temperatura ambiente, manteniendo así una temperatura ambiente constante.

- Cuando la temperatura ambiente es 0,5 °C superior a la temperatura objetivo, el mando a distancia envía una orden de apagado al receptor. La calefacción está apagada.
- Cuando la temperatura ambiente es 0,5 °C inferior a la temperatura objetivo, el mando a distancia envía una orden de encendido al receptor. La calefacción está encendida

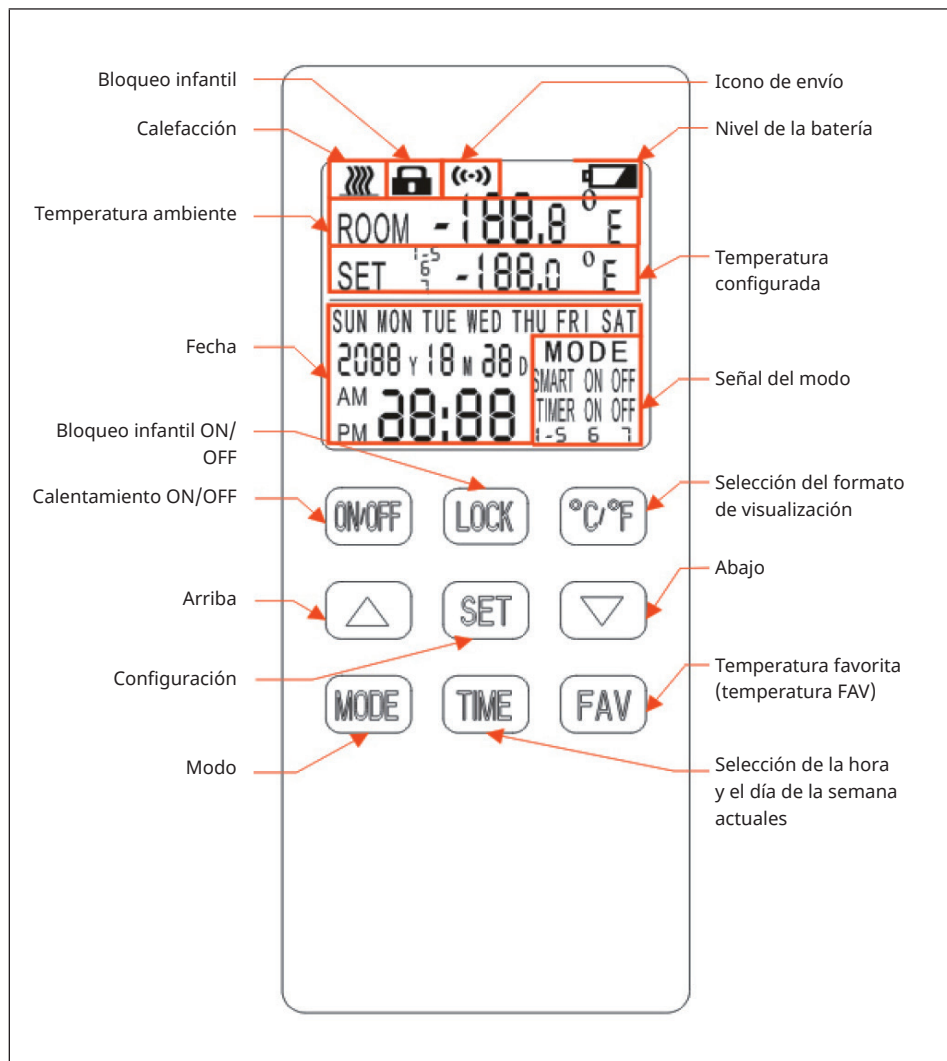
La pantalla del mando a distancia muestra la temperatura ajustada, la temperatura medida, la hora, la fecha, los modos y otros valores diversos. Con el mando a distancia se puede programar la semana, ajustar el temporizador de apagado automático y realizar muchas otras funciones.

Nota: El mando a distancia funciona con dos pilas AA de 1,5 V. Por favor, sustituya las pilas en cuanto el símbolo de la pila parpadee, de lo contrario el mando a distancia no podrá controlar la calefacción.

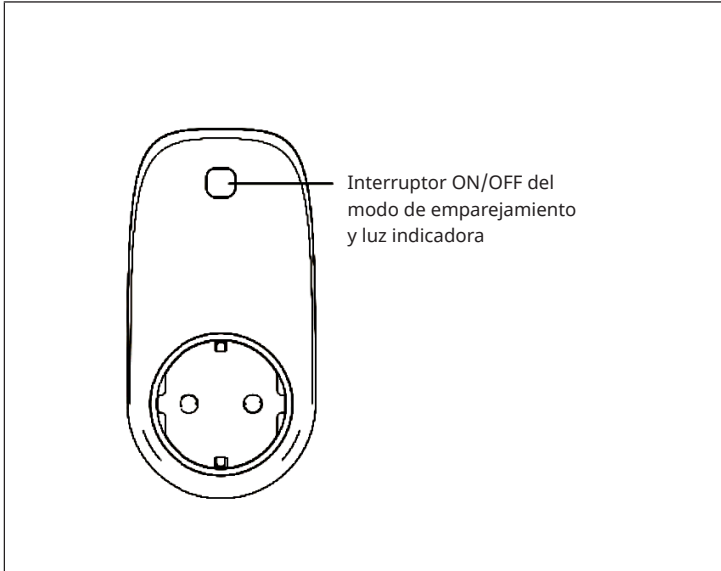
El mando a distancia dispone de una función de bloqueo (bloqueo para niños) que garantiza que los niños no puedan modificar los ajustes de la calefacción.

Cuando se apaga la pantalla LCD, sólo se apaga el receptor (calentador), el mando a distancia propiamente dicho sigue en modo de funcionamiento hasta que se agoten las pilas. La pantalla LCD del mando a distancia sólo funciona a una temperatura ambiente de 1-50 °C.

MANDO A DISTANCIA



RECEPTOR DE ENCHUFES



Nota: El botón ON/OFF del receptor es para el modo de emparejamiento. Para encender y apagar la estufa, utilice el botón ON/OFF del mando a distancia.

OPERACIÓN EN DETALLE

Puesta en marcha

Cuando utilice la estufa por primera vez, deberá conectar primero el mando a distancia y el receptor de la toma.

- Conecte el enchufe a la toma de corriente.
- Mantenga pulsado el botón ON/OFF del receptor de la toma durante 3 segundos.
- A continuación, pulse simultáneamente los dos botones del mando a distancia °C/°F y MODE hasta que suene un pitido y se conecten ambos cultivos.

Nota: La conexión de ambas unidades debe completarse en un plazo de 3 minutos, de lo contrario tendrá que pulsar de nuevo el botón del receptor de la toma para reiniciar la configuración de la conexión

Manejo del calefactor con el mando a distancia

- Para encender y apagar la estufa, utilice el botón ON/OFF del mando a distancia. Cuando se apaga la calefacción, sólo se apaga la calefacción pero no el mando a distancia, que sigue enviando señales al receptor de la toma.

Nota: El botón ON/OFF del receptor es para el modo de emparejamiento. Para encender y apagar la estufa, utilice el botón ON/OFF del mando a distancia.

Bloqueo infantil ON/OFF

Mantenga presionado el botón LOCK durante 3 segundos para activar o desactivar el bloqueo de teclas.

Selección del formato de visualización

Pulse el botón °C/°F para seleccionar el formato de visualización deseado.

Configurar la temperatura

Pulse las teclas ARRIBA o ABAJO para ajustar la temperatura. Si ha programado un temporizador semanal, también puede ajustar la temperatura manualmente. Sin embargo, ésta se sobrescribe con la temperatura objetivo programada al inicio del siguiente periodo de calentamiento.

Seleccionar el modo de calefacción

Mantenga pulsado el botón MODE durante 3 segundos para seleccionar el modo SMART o el modo TIMER ON/OFF. Al encender el mando a distancia por primera vez, la pantalla muestra OFF en ambos modos.

- TIMER ON/OFF significa que los ajustes programados del temporizador y de la temperatura del 1 al 5 (lunes-viernes), del 6 (sábado) y del 7 (domingo) están activados (ON) o desactivados (OFF). Los símbolos 1-5, 6 y 7 se muestran en la parte inferior de la pantalla de modo.
- SMART ON significa que el mando a distancia calcula la diferencia de temperatura entre la habitación y la temperatura objetivo 3 horas antes de la hora de inicio programada y decide cuánto antes debe encenderse la calefacción para que se alcance la temperatura objetivo a tiempo.
- El MODO INTELIGENTE tiene una función de supervisión que detecta las ventanas abiertas. Si se detectan ventanas abiertas, la calefacción se apaga o se enciende automáticamente si la temperatura ambiente desciende o sube de forma continuada por encima de 1,5 °C en 3 minutos.

Botón SET

Utilice el botón SET para ajustar el temporizador y la temperatura semanal, la hora de inicio adaptativa inteligente y la temperatura FAV. Mantenga la tecla SET presionada durante 3 segundos.

Nota: Un ajuste completado no pone en marcha automáticamente la calefacción. La calefacción sólo se enciende cuando el temporizador de encendido está activo.

Ajustar manualmente el temporizador semanal

En primer lugar, ajuste la hora de encendido y apagado de la calefacción para los días 1 a 5 (de lunes a viernes). Pulse ARRIBA para ajustar la hora para el temporizador y ABAJO para ajustar los minutos para el temporizador (15 minutos por pulsación de botón). A continuación, pulse SET para guardar la configuración y ajustar la temperatura. Cuando estén listos, pulse SET para realizar los ajustes de 6 (sábado) y 7 (domingo) de la misma manera. Al finalizar pulse SET para guardar los ajustes.

Hora de inicio inteligente y adaptable

Si selecciona el modo SMART cuando se ajusta el temporizador semanal, la calefacción funciona independientemente del temporizador preestablecido. El mando a distancia mide la diferencia de temperatura entre la habitación y la temperatura objetivo 3 horas antes de la hora de inicio programada y decide cuánto antes se debe encender la calefacción para alcanzar la temperatura objetivo a tiempo.

Configurar la temperatura FAV

Una vez conectado el ajuste anterior, se llega al ajuste de temperatura FAV. En la pantalla sólo parpadea el símbolo de la temperatura. Ahora ajuste su temperatura preferida y confirme el ajuste con SET.

Cuando el temporizador semanal esté activo, pulse el botón FAV para recuperar la temperatura que haya ajustado. Sin embargo, ésta se sobrescribe con la temperatura objetivo programada al inicio del siguiente periodo de calentamiento.

Selección de la hora y el día de la semana actuales

Mantenga presionado el botón TIME durante 3 segundos, luego use los botones ARRIBA y ABAJO para configurar el año/mes/día de la semana y la hora/minuto.

Nota sobre el símbolo de la calefacción

El símbolo de la calefacción sólo aparece en la pantalla cuando la calefacción está en funcionamiento. Este es el caso cuando la temperatura ambiente está más de 0,5 °C por debajo de la temperatura objetivo.

Luz de fondo del mando a distancia

En cuanto se pulsa un botón del mando a distancia, se enciende la luz de fondo del mismo.

Función de detección de ventana abierta

El MODO INTELIGENTE tiene una función de supervisión que detecta las ventanas abiertas. Si se detectan ventanas abiertas, la calefacción se apaga o se enciende automáticamente si la temperatura ambiente desciende o sube de forma continuada por encima de 1,5 °C en 3 minutos.

Indicaciones importantes sobre el uso

- Un mismo mando a distancia puede conectarse a varios receptores al mismo tiempo y así hacer funcionar varios calefactores.
- Todos los ajustes deben realizarse de nuevo después de un cambio o retirada de pilas.
- Para utilizar el temporizador semanal, asegúrese de que la función de TEMPORIZADOR se ha activado pulsando el botón MODE durante un tiempo prolongado. Si prefiere que la calefacción funcione manualmente, asegúrese de que la función TIMER esté desactivada (OFF).
- No cubra ni toque el sensor de temperatura situado en la parte superior del mando a distancia.
- Deje el mando a distancia visible en la habitación, no lo ponga en un cajón o bolsillo, ni bajo la almohada o la colcha.
- Sustituya inmediatamente todas las pilas por otras nuevas en cuanto el símbolo de la pila parpadee en la pantalla, de lo contrario, el mando a distancia no podrá controlar la calefacción.
- Retire las pilas si no va a utilizar el mando a distancia durante mucho tiempo.
- Desenchufe el receptor de la toma de corriente si no lo va a utilizar durante mucho tiempo.

LIMPIEZA Y CUIDADO

Nota: apague el aparato y desconecte el enchufe de la toma de corriente. Espere hasta que el aparato se haya enfriado completamente antes de limpiarlo.

- Para la limpieza de las ranuras de ventilación y rejillas, utilice una aspiradora.
- Retire el polvo de las superficies exteriores con un paño húmedo (no mojado).
- No utilice productos de limpieza agresivos ni abrasivos.
- Nunca sumerja el aparato en agua ni en ningún otro líquido ni lo pulverice con líquidos.
- Nunca abra la carcasa de la calefacción.

INDICACIONES SOBRE LA RETIRADA DEL APARATO



Si en su país existe una disposición legal relativa a la eliminación de aparatos eléctricos y electrónicos, este símbolo estampado en el producto o en el embalaje advierte de que no debe eliminarse como residuo doméstico. En lugar de ello, debe depositarse en un punto de recogida de reciclaje de aparatos eléctricos y electrónicos. Una retirada de aparatos conforme a las leyes contribuye a proteger el medio ambiente y a las personas a su alrededor frente a posibles consecuencias perjudiciales para la salud. Para obtener información más detallada sobre el reciclaje de este producto, póngase en contacto con su ayuntamiento o con el servicio de eliminación de residuos domésticos.

FABRICANTE E IMPORTADOR (REINO UNIDO)

Fabricante:

Chal-Tec GmbH, Wallstraße 16, 10179 Berlín, Alemania.

Importador para Gran Bretaña:

Berlin Brands Group UK Ltd

PO Box 1145

Oxford, OX1 9UW

Reino Unido

HOJA DE DATOS DEL PRODUCTO

Denominación del modelo		10035321							
Dato		Símbolo	Valor	Unidad	Dato	Unidad			
Potencia térmica				Solo con dispositivos de acumulación de calor eléctricos para abastecimiento local: Tipo de regulación del abastecimiento de calor					
Potencia térmica nominal	P_{nom}	0.35	kW	Regulación manual del abastecimiento de calor con termostato integrado:		n/a			
Potencia térmica mínima (valor orientativo)	P_{min}	0.35	kW	Regulación manual de abastecimiento de calor con aviso de temperatura ambiente y/o exterior		n/a			
Potencia térmica continua máxima	$P_{max,c}$	0.35	kW	Regulación electrónica de abastecimiento de calor con aviso de temperatura ambiente y/o exterior		n/a			
Consumo de corriente auxiliar				Disipación de calor con ventilación auxiliar		n/a			
Con potencia térmica nominal	$e_{l,max}$	n/a	kW	Tipo de potencia térmica/control de temperatura ambiente					
Con potencia térmica mínima	$e_{l,min}$	n/a	kW	Potencia térmica de un solo nivel, sin control de temperatura ambiente	no				
En modo de espera	$e_{l,SB}$	0.0002	W	Dos o más niveles regulables manualmente, sin control de temperatura ambiente	no				
				Control de temperatura ambiente con termostato mecánico		no			
				Con control electrónico de temperatura ambiente		no			
				Con control de temperatura ambiente y regulación del momento del día		no			
				Con control de temperatura ambiente y regulación del día de la semana		sí			
				Otras opciones de regulación					
				Control de temperatura ambiente con detección de presencia		no			
				Control de temperatura ambiente con detección de ventanas abiertas		no			
				Con opción de control remoto		sí			
				Con regulación adaptable del comienzo de la calefacción		no			
				Con limitación de tiempo de funcionamiento		sí			
Con sensor de bulbo negro		no							
Información de contacto		Chal-Tec GmbH, Wallstraße 16, 10179, Berlín (Alemania)							

HOJA DE DATOS DEL PRODUCTO

Denominación del modelo		10035322				
Dato	Símbolo	Valor	Unidad	Dato	Unidad	
Potencia térmica				Solo con dispositivos de acumulación de calor eléctricos para abastecimiento local: Tipo de regulación del abastecimiento de calor		
Potencia térmica nominal	P_{nom}	0.6	kW	Regulación manual del abastecimiento de calor con termostato integrado:	n/a	
Potencia térmica mínima (valor orientativo)	P_{min}	0.6	kW	Regulación manual de abastecimiento de calor con aviso de temperatura ambiente y/o exterior	n/a	
Potencia térmica continua máxima	$P_{max,c}$	0.6	kW	Regulación electrónica de abastecimiento de calor con aviso de temperatura ambiente y/o exterior	n/a	
Consumo de corriente auxiliar				Disipación de calor con ventilación auxiliar		
Con potencia térmica nominal	$e_{l,max}$	n/a	kW	Tipo de potencia térmica/control de temperatura ambiente		
Con potencia térmica mínima	$e_{l,min}$	n/a	kW	Potencia térmica de un solo nivel, sin control de temperatura ambiente	no	
En modo de espera	$e_{l,SB}$	0.0002	W	Dos o más niveles regulables manualmente, sin control de temperatura ambiente	no	
				Control de temperatura ambiente con termostato mecánico	no	
				Con control electrónico de temperatura ambiente	no	
				Con control de temperatura ambiente y regulación del momento del día	no	
				Con control de temperatura ambiente y regulación del día de la semana	sí	
				Otras opciones de regulación		
				Control de temperatura ambiente con detección de presencia	no	
				Control de temperatura ambiente con detección de ventanas abiertas	no	
				Con opción de control remoto	sí	
				Con regulación adaptable del comienzo de la calefacción	no	
				Con limitación de tiempo de funcionamiento	sí	
Con sensor de bulbo negro	no					
Información de contacto	Chal-Tec GmbH, Wallstraße 16, 10179, Berlín (Alemania)					

HOJA DE DATOS DEL PRODUCTO

Denominación del modelo		10035323							
Dato		Símbolo	Valor	Unidad	Dato	Unidad			
Potencia térmica				Solo con dispositivos de acumulación de calor eléctricos para abastecimiento local: Tipo de regulación del abastecimiento de calor					
Potencia térmica nominal	P_{nom}	0.8	kW	Regulación manual del abastecimiento de calor con termostato integrado:	n/a				
Potencia térmica mínima (valor orientativo)	P_{min}	0.8	kW	Regulación manual de abastecimiento de calor con aviso de temperatura ambiente y/o exterior	n/a				
Potencia térmica continua máxima	$P_{max,c}$	0.8	kW	Regulación electrónica de abastecimiento de calor con aviso de temperatura ambiente y/o exterior	n/a				
Consumo de corriente auxiliar				Disipación de calor con ventilación auxiliar		n/a			
Con potencia térmica nominal	$e_{l,max}$	n/a	kW	Tipo de potencia térmica/control de temperatura ambiente					
Con potencia térmica mínima	$e_{l,min}$	n/a	kW	Potencia térmica de un solo nivel, sin control de temperatura ambiente	no				
En modo de espera	$e_{l,SB}$	0.0002	W	Dos o más niveles regulables manualmente, sin control de temperatura ambiente	no				
				Control de temperatura ambiente con termostato mecánico	no				
				Con control electrónico de temperatura ambiente	no				
				Con control de temperatura ambiente y regulación del momento del día	no				
				Con control de temperatura ambiente y regulación del día de la semana	sí				
				Otras opciones de regulación					
				Control de temperatura ambiente con detección de presencia	no				
				Control de temperatura ambiente con detección de ventanas abiertas	no				
				Con opción de control remoto	sí				
				Con regulación adaptable del comienzo de la calefacción	no				
				Con limitación de tiempo de funcionamiento	sí				
				Con sensor de bulbo negro	no				
Información de contacto		Chal-Tec GmbH, Wallstraße 16, 10179, Berlín (Alemania)							

Cher client, chère cliente,

Toutes nos félicitations pour l'acquisition de ce nouvel appareil. Lisez attentivement les indications suivantes et suivez-les pour éviter d'éventuels dommages. Nous ne saurions être tenus pour responsables des dommages dus au non-respect des consignes et à la mauvaise utilisation de l'appareil. Scannez le QR-Code pour obtenir la dernière version du mode d'emploi ainsi que d'autres informations concernant le produit.



SOMMAIRE

Fiche technique	72
Consignes de sécurité	73
Contenu de l'emballage	77
Aperçu de l'appareil	78
Installation	78
Description de l'ensemble et fonctions générales	81
Télécommande	82
Récepteur de prise	83
Fonctionnement en détail	84
Nettoyage et entretien	87
Informations sur le recyclage	88
Fabricant et importateur (GB)	88
Fiche de données produit	89
Fiche de données produit	90
Fiche de données produit	91

FICHE TECHNIQUE

Radiateur

Numéro d'article	Dimensions	Puissance	Tension nominale	Alimentation
10035321	660 * 635 * 35	350 + 32 W	1,7 A	230 V ~ 50 Hz
10035322	1085 * 635 * 35	600 + 36 W	3,0 A	
10035323	1285 * 635 * 35	800 + 40 W	3,6 A	

Télécommande

Alimentation	CC 3 V (2 x piles 1,5 V AAA, non fournies).
Plage de température réglable	0 - 45 °C (Précision : 1 °C) □
Plage de température ambiante	0 - 50 °C (Précision 0,1°C)
Précision de la température mesurée :	± 0.5 °C □
Dimensions (L x L x H)	135 mm × 56 mm × 18 mm
Poids :	86 g

Récepteur de prise

Alimentation	220-240 V ~ 50/60 Hz
Consommation	0,2 W

CONSIGNES DE SÉCURITÉ

Symboles d'avertissement



MISE EN GARDE

Cet avertissement indique un danger avec un degré de risque moyen qui, s'il n'est pas évité, peut entraîner des blessures graves voire la mort.



MISE EN GARDE RELATIVE À LA TENSION ÉLECTRIQUE

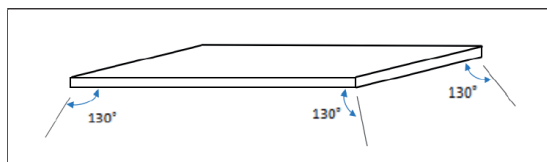
Ce symbole signale les dangers mortels et pour la santé des personnes dus à la tension électrique.

Symboles	Signification
	Ce symbole apposé sur l'appareil indique qu'il est interdit de placer des objets (tels que des serviettes, des vêtements, etc.) au-dessus ou directement devant l'appareil. Pour éviter toute surchauffe et tout risque d'incendie, ne couvrez pas l'appareil.
	Ce symbole sur l'appareil indique que la surface chaude présente des risques pour la vie et la santé des personnes.
	Ce symbole apposé sur l'appareil indique qu'il est interdit de pulvériser vers l'appareil.
	Ce symbole sur l'appareil et les informations marquées indiquent que le mode d'emploi doit être respecté.

Consignes de sécurité

Lisez toutes les consignes de sécurité et toutes les instructions d'utilisation. Le non-respect des avertissements et des instructions peut entraîner un choc électrique, un incendie et/ou des blessures graves. Conservez toutes les mises en garde et les consignes de sécurité pour pouvoir vous y référer ultérieurement

- Le non-respect des mises en garde et des instructions peut entraîner un choc électrique, un incendie et/ou des blessures graves. Conservez toutes les mises en garde et les consignes de sécurité pour pouvoir vous y référer ultérieurement.
- Cette série de modèles doit être installée à une hauteur supérieure à 1,8 m
- Vérifiez quelle série de modèles vous avez achetée et installez-la en suivant les instructions de la section « Installation ».
- Cet appareil peut être utilisé par des enfants de plus de 8 ans et par des personnes ayant des capacités physiques, sensorielles et mentales limitées et/ou dénuées d'expérience et de connaissances si elles ont été formées à l'utilisation de l'appareil, qu'elles peuvent l'utiliser en toute sécurité et comprendre les dangers associés.
- Les enfants ne sont pas autorisés à jouer avec l'appareil. Le nettoyage et l'entretien ne doivent pas être réalisés par des enfants sans surveillance.
- Les enfants de moins de 3 ans doivent être tenus à l'écart de l'appareil s'ils ne sont pas surveillés en permanence.
- Les enfants âgés de 3 à moins de 8 ans ne doivent pas mettre l'appareil en marche ou l'arrêter, à moins qu'il ne soit placé ou installé dans la position normale d'utilisation prévue et qu'ils soient surveillés ou aient reçu des instructions sur la manière d'utiliser l'appareil en toute sécurité, et qu'ils comprennent les risques associés.
- Les enfants de 3 à moins de 8 ans ne doivent pas brancher, régler ou nettoyer l'appareil, ni effectuer des travaux d'entretien dessus.
- N'utilisez pas l'appareil dans de petites pièces en présence de personnes qui ne peuvent pas la quitter par elles-mêmes et ne sont pas sous surveillance permanente.
- Les capteurs avec détection de température ou les régulateurs de température ne doivent pas être placés dans la zone de rayonnement de 130 degrés du panneau chauffant de plafond, sinon la détection réelle de la température peut être affectée.





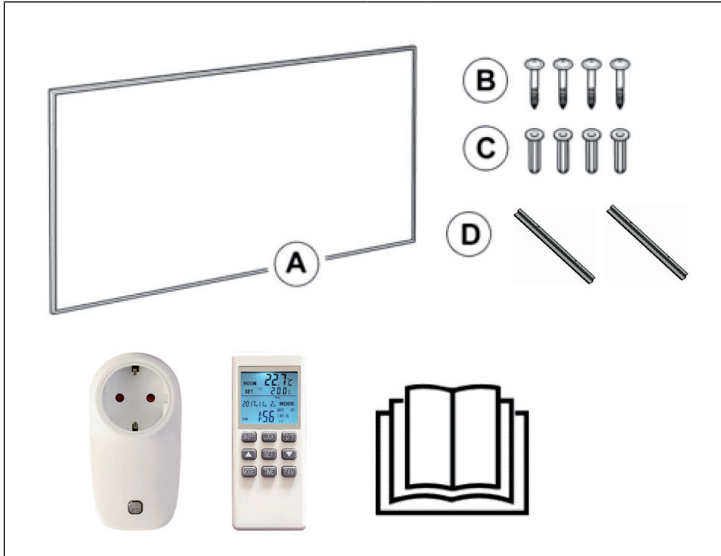
MISE EN GARDE

Risque de brûlure ! Certaines parties de cet appareil peuvent être très chaudes et provoquer des brûlures. Il convient d'être particulièrement vigilant en présence d'enfants et de personnes handicapées.

- Il est dangereux de placer l'appareil à proximité de rideaux ou d'autres matériaux inflammables.
- Afin d'éviter tout risque de brûlure, il convient de faire preuve d'une grande prudence lors de l'utilisation du radiateur en présence des personnes suivantes : Les nourrissons et les enfants, les personnes à la peau sensible, les personnes âgées, les malades, les personnes en état d'ébriété ou qui prennent des somnifères.
- Avant utilisation, retirez le film de protection sur la face avant.
- Assurez-vous que la tension d'utilisation est comprise entre 220 et 240 V ~ 50 Hz.
- Cet appareil consomme plus d'électricité que les petits appareils, une prise de courant séparée de 5 A est donc nécessaire.
- N'utilisez pas l'appareil dans un environnement à risque explosif.
- N'utilisez pas l'appareil dans un environnement agressif.
- Installez l'appareil en position droite et stable.
- Laissez l'appareil sécher complètement après un nettoyage à l'eau. Ne le faites pas fonctionner s'il est mouillé.
- N'utilisez pas l'appareil avec des mains humides ou mouillées.
- N'exposez pas l'appareil aux projections d'eau.
- N'insérez pas d'objets ou de membres à l'intérieur de l'appareil.
- Ne couvrez pas l'appareil en fonctionnement et ne le déplacez pas.
- Ne vous asseyez pas sur l'appareil.
- Cet appareil n'est pas un jouet ! Tenez-le à distance des enfants et des animaux domestiques. Ne laissez jamais l'appareil sans surveillance pendant son fonctionnement.
- Avant chaque utilisation de l'appareil, vérifiez que les accessoires et les pièces de connexion ne sont pas endommagés. N'utilisez pas d'appareils ou de pièces d'appareils défectueux.
- Veillez à ce que tous les câbles électriques à l'extérieur de l'appareil soient protégés contre les dommages (par exemple par des animaux). N'utilisez jamais l'appareil si les câbles électriques ou la prise de secteur sont endommagés !
- Le raccordement électrique doit être conforme aux indications de la section « Fiche technique ».
- Branchez la fiche dans une prise secteur sécurisée conformément.
- N'utilisez pas l'appareil si la prise de courant ou le câble sont surchargés.

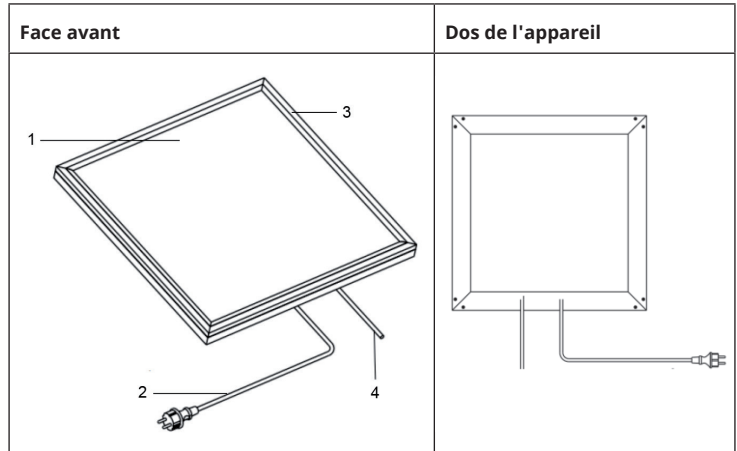
- Lorsque vous choisissez une rallonge d'alimentation, tenez compte de la puissance absorbée par l'appareil, de la longueur du cordon et de l'usage prévu. Déroulez complètement les rallonges. Évitez les surcharges électriques.
- Débranchez l'appareil de la prise de courant avant de procéder à des travaux de maintenance, d'entretien ou de réparation. Pour ce faire, tenez le câble par la fiche.
- Éteignez l'appareil et débranchez le cordon d'alimentation de la prise lorsque vous n'utilisez pas l'appareil.
- N'utilisez en aucun cas l'appareil si le cordon d'alimentation ou la fiche sont endommagés. Si le cordon d'alimentation est endommagé, il doit être remplacé par le fabricant, son service après-vente ou une personne de qualification similaire afin d'éviter tout danger. Les câbles d'alimentation défectueux représentent un risque sérieux pour la santé.
- Lors de l'installation de l'appareil, respectez les distances minimales par rapport aux murs et autres objets ainsi que les conditions de stockage et de fonctionnement indiquées dans la section « Fiche technique ».
- Ne percez jamais le radiateur.
- N'utilisez pas l'appareil à proximité immédiate d'un rideau.
- N'installez jamais l'appareil sur une surface inflammable.
- Ne transportez pas l'appareil en fonctionnement.
- Ne touchez pas les surfaces de l'appareil pendant l'utilisation pour éviter les brûlures.
- Laissez refroidir l'appareil avant de le transporter et/ou d'effectuer des opérations d'entretien.
- N'utilisez pas l'appareil à proximité d'une baignoire, d'une douche, d'une piscine ou de tout autre récipient contenant de l'eau. Il y a risque d'électrocution !
- L'appareil doit être installé de manière à ce que les interrupteurs et les régulateurs ne puissent pas être actionnés par une personne se trouvant dans la baignoire ou la douche.
- N'utilisez pas cet appareil dans une garderie ou une salle de bain (valable uniquement pour la Suède).

CONTENU DE L'EMBALLAGE



A	1 x élément chauffant	D	2 x suspension
B	4 x vis		1 x thermostat et 1 x télécommande
C	4 x chevilles		1 x mode d'emploi

APERÇU DE L'APPAREIL



1	Surface avant	3	Encadrement LED
2	Câble secteur	4	Entrée secteur LED

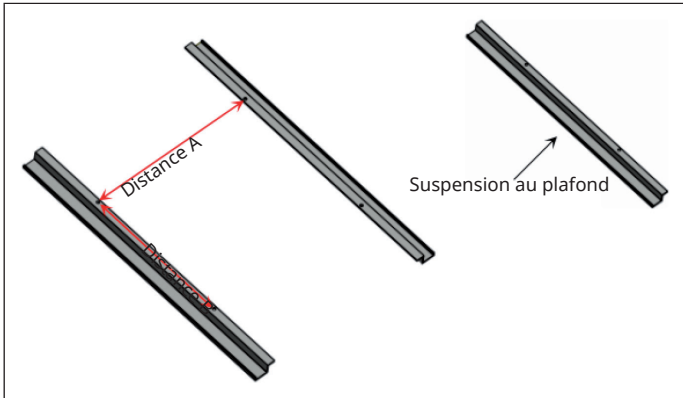
INSTALLATION

Remarques importantes

- Les travaux de montage doivent être effectués par un électricien professionnel !
- Les lignes d'entrée LED doivent être câblées à des interrupteurs libres d'interrompre les lignes sous tension !
- Avant le montage et le câblage, débranchez du secteur tous les câbles qui doivent être connectés avec le câble d'entrée LED.
- Les câbles d'entrée des LED doivent être mis à la terre !
- Ne suspendez pas les panneaux sur les câbles de chauffage ou d'entrée des LED !
- Aucun dispositif adhésif ne doit être utilisé pour la suspension ou l'accrochage du support !
- Avant l'utilisation, retirez le film de protection à l'avant !

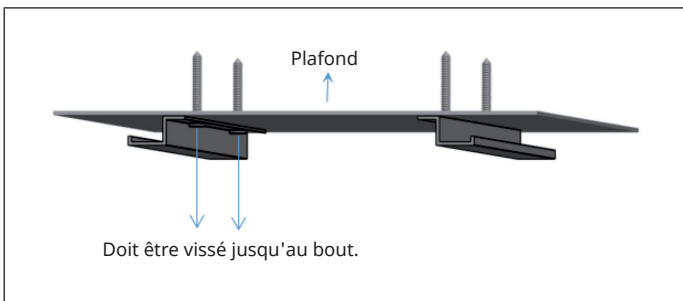
Installation

1. Percez quatre trous au plafond en respectant les distances A et B. Utilisez une mèche de diamètre approprié pour éviter que le panneau ne tombe !

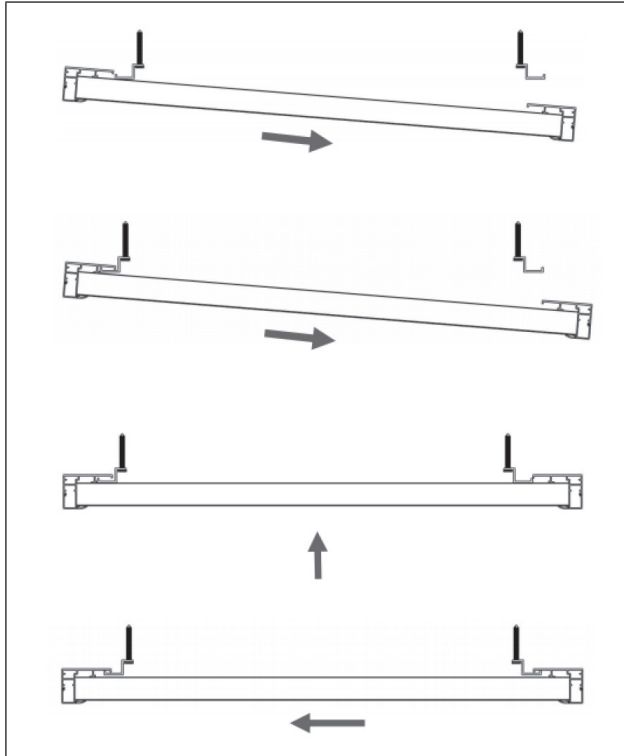


Taille du panneau (mm)	Distance entre les trous des vis (mm)
660 * 635 (ou similaire)	A500*B100 mm
1085 * 635 (ou similaire)	A500*B300 mm
1285 * 635 (ou similaire)	A500*B300 mm

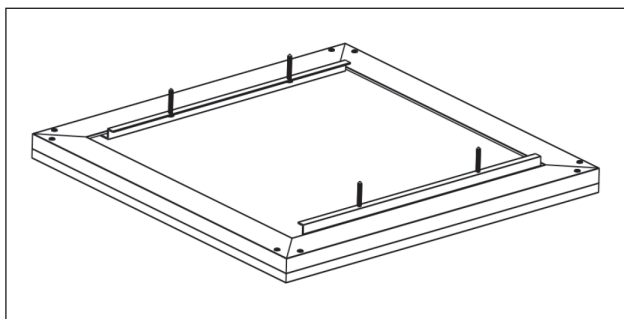
2. Fixez les deux éléments suspendus au plafond à l'aide de vis et serrez bien les vis. Ceci est très important.



3. Insérez d'abord le cadre arrière du panneau. Introduisez ensuite l'autre extrémité de la suspension de plafond de l'autre côté.



Vue une fois le montage terminé



DESCRIPTION DE L'ENSEMBLE ET FONCTIONS GÉNÉRALES

Chaque ensemble se compose de deux parties :

- Une télécommande à affichage numérique dans laquelle sont logés l'électronique, les éléments de commande et la sonde de température ambiante intégrée.
- Un récepteur de prise qui peut recevoir et décoder le signal de la télécommande.

Fonctions de la télécommande

Grâce à son capteur intégré, la télécommande détecte la température ambiante et envoie un signal au récepteur de prise afin d'activer ou de désactiver le chauffage lorsque la température ambiante change et de maintenir ainsi une température ambiante constante.

- Si la température ambiante est supérieure de 0,5 °C à la température cible, la télécommande envoie une commande ARRÊT au récepteur. Le chauffage s'éteint.
- Si la température ambiante est inférieure de 0,5 °C à la température cible, la télécommande envoie une commande MARCHÉ au récepteur. Le chauffage s'allume.

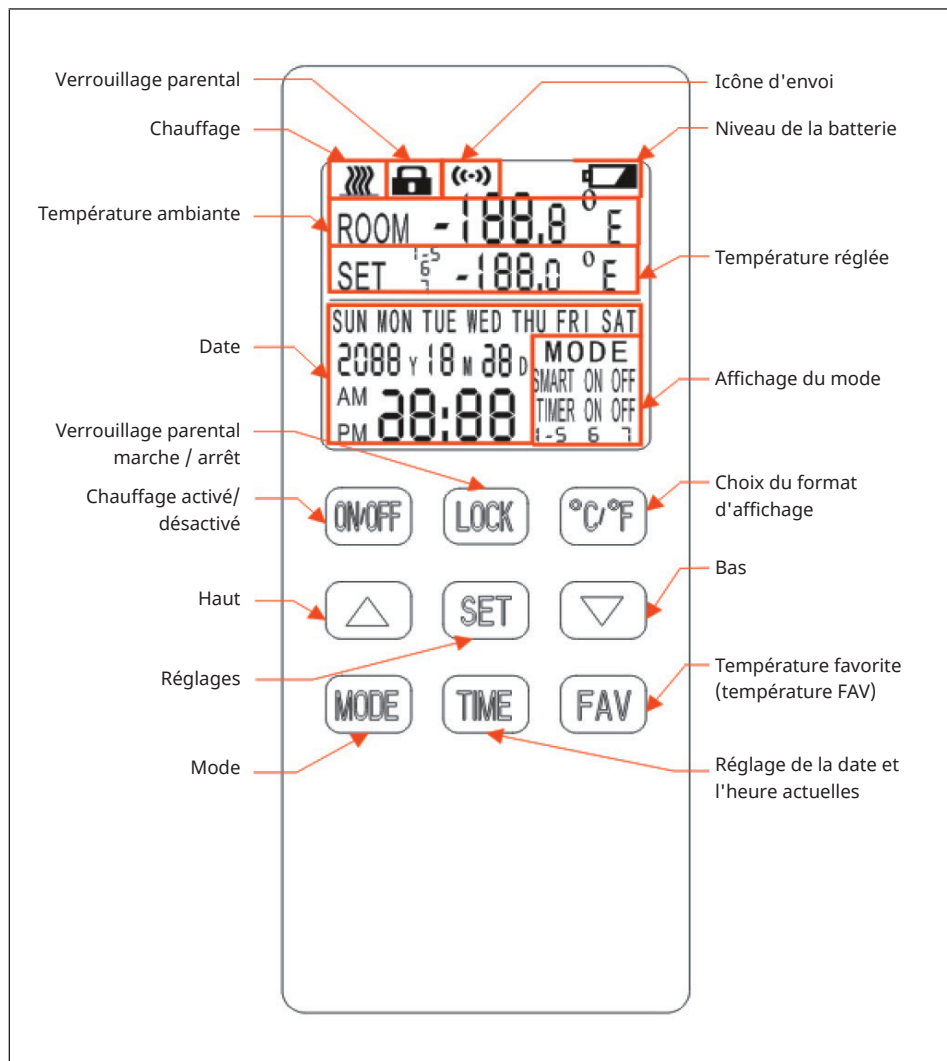
L'écran de la télécommande affiche la température réglée, la température mesurée, l'heure, la date, les modes et diverses autres valeurs. La télécommande permet de programmer la semaine, de régler la minuterie d'arrêt automatique et d'effectuer de nombreuses autres fonctions.

Remarque : la télécommande fonctionne avec deux piles AA 1,5 V. Veuillez remplacer les piles dès que le voyant des piles clignote, sinon la télécommande ne pourra plus contrôler le chauffage.

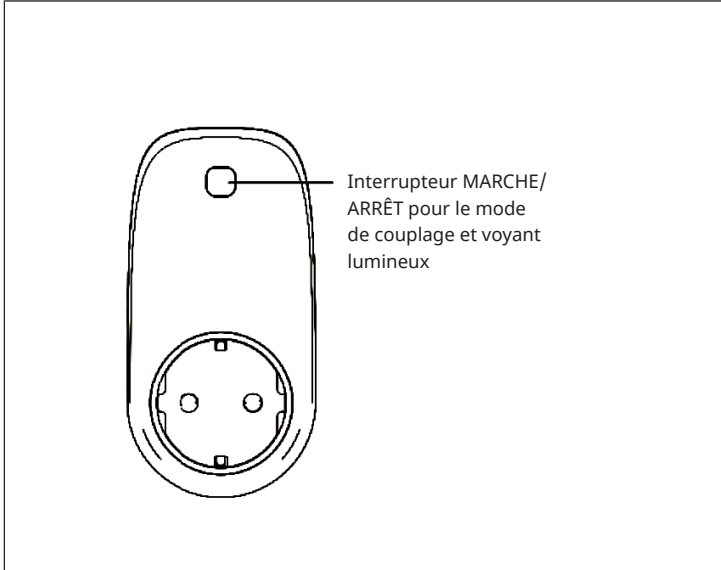
La télécommande dispose d'une fonction de verrouillage (sécurité enfants) pour que les enfants ne puissent pas modifier les réglages du chauffage.

Lorsque l'écran LCD est éteint, seul le récepteur (chauffage) est désactivé, la télécommande elle-même est encore en état de fonctionnement jusqu'à ce que les piles soient vides. L'écran LCD de la télécommande ne fonctionne que dans une plage de température ambiante comprise entre 1 et 50 °C.

TÉLÉCOMMANDE



RÉCEPTEUR DE PRISE



Remarque : la touche MARCHÉ/ARRÊT du récepteur est prévu pour le mode couplage. Pour allumer ou éteindre le chauffage, utilisez la touche ON/OFF de la télécommande.

FONCTIONNEMENT EN DÉTAIL

Mise en marche

Lorsque vous utilisez le chauffage pour la première fois, vous devez d'abord connecter ensemble la télécommande et le récepteur de la prise.

- Branchez d'abord le récepteur de prise dans la prise.
- Maintenez la touche MARCHE/ARRÊT du récepteur de prise pendant 3 secondes.
- Appuyez ensuite simultanément sur les deux touches de la télécommande °C/°F et MODE jusqu'à ce qu'un bip sonore retentisse et que les deux appareils soient connectés.

Remarque : la connexion des deux appareils doit être terminée dans les 3 minutes, sinon vous devez appuyer à nouveau sur la touche du récepteur de prise pour relancer la connexion

Fonctionnement du chauffage avec la télécommande

- Pour allumer ou éteindre le chauffage, appuyez sur la touche ON/OFF de la télécommande. Lorsque vous éteignez le chauffage, seul celui-ci s'éteint effectivement, mais la télécommande continue à envoyer des signaux au récepteur de la prise.

Remarque : la touche MARCHE/ARRÊT du récepteur est prévue pour le mode couplage. Pour allumer ou éteindre le chauffage, utilisez la touche ON/OFF de la télécommande.

Verrouillage parental activer/désactiver

Maintenez la touche LOCK pendant 3 secondes pour activer ou désactiver le verrouillage du clavier.

Choix du format d'affichage

Appuyez sur la touche °C/°F pour sélectionner le format d'affichage souhaité.

Réglage de la température

Appuyez sur la touche HAUT ou BAS pour régler la température cible. Si vous avez réglé une minuterie hebdomadaire, vous pouvez également ajuster la température manuellement. Celle-ci est toutefois écrasée par la température cible programmée au début de la période de chauffage suivante.

Choix du mode de chauffage

Maintenez la touche MODE pendant 3 secondes pour sélectionner le mode SMART ou le mode TIMER ON/OFF. Lorsque vous allumez la télécommande pour la première fois, l'écran affiche OFF dans les deux modes.

- TIMER ON/OFF signifie que les réglages de la minuterie et de la température programmés de 1 à 5 (lundi-vendredi), 6 (samedi) et 7 (dimanche) sont activés (ON) ou désactivés (OFF). Les icônes 1-5, 6 et 7 s'affichent tout en bas de l'écran de mode.
- SMART ON signifie que la télécommande calcule la différence de température entre la pièce et la température cible 3 heures avant l'heure de démarrage programmée et décide de combien d'heures plus tôt le chauffage doit être activé pour atteindre à temps la température cible.
- Le MODE SMART dispose d'une fonction de surveillance qui détecte les fenêtres ouvertes. Si des fenêtres ouvertes sont détectées, le chauffage est automatiquement désactivé ou activé si la température ambiante baisse ou augmente continuellement de plus de 1,5 °C en l'espace de 3 minutes.

Touche SET

La touche SET sert à régler la minuterie hebdomadaire et la température, l'heure de démarrage adaptatif intelligent et la température FAV. Pour ce faire, maintenez la touche SET 3 secondes.

Remarque : Un réglage terminé ne démarre pas automatiquement le chauffage. Le chauffage ne se met en marche que lorsque la minuterie de mise en marche est activée.

Réglage de la minuterie hebdomadaire

Réglez d'abord l'heure d'activation et de désactivation du chauffage pour les jours 1 à 5 (du lundi au vendredi). Appuyez sur HAUT pour régler l'heure de la minuterie et sur BAS pour régler les minutes de la minuterie (15 minutes par appui). Appuyez ensuite sur SET pour enregistrer le réglage et ajuster la température. Lorsque vous avez terminé, appuyez sur SET pour effectuer les réglages pour 6 (samedi) et 7 (dimanche) de la même manière. Enfin, appuyez encore une fois sur SET pour enregistrer les paramètres.

Démarrage intelligent et adaptatif

Si vous sélectionnez le mode SMART alors que la minuterie hebdomadaire est réglée, le chauffage fonctionnera indépendamment de la minuterie pré-réglée. La télécommande calcule la différence de température entre la pièce et la température cible 3 heures avant l'heure de démarrage programmée et décide de combien d'heures plus tôt le chauffage doit être activé pour atteindre à temps la température cible.

Réglage de la température FAV

Après avoir terminé le réglage précédent, vous accédez au réglage de la température FAV. Seul le symbole de température clignote encore à l'écran. Réglez maintenant votre température préférée et confirmez le réglage avec SET.

Si la minuterie hebdomadaire est active, appuyez sur la touche FAV pour afficher la température que vous avez réglée. Celle-ci est toutefois écrasée par la température cible programmée au début de la période de chauffage suivante.

Réglage de la date et l'heure actuelles

Maintenez la touche TIME pendant 3 secondes, puis utilisez les touches HAUT et BAS pour régler l'année/mois/jour de la semaine et les heures/minutes.

Remarque sur l'icône de chauffage

L'icône de chauffage n'apparaît sur l'écran que lorsque le chauffage fonctionne. C'est le cas lorsque la température ambiante est inférieure de plus de 0,5 °C à la température cible.

Rétroéclairage de la télécommande

Dès que vous appuyez sur une touche de la télécommande, le rétroéclairage de la télécommande s'allume.

Détection de fenêtre ouverte

Le MODE SMART dispose d'une fonction de surveillance qui détecte les fenêtres ouvertes. Si des fenêtres ouvertes sont détectées, le chauffage est automatiquement désactivé ou activé si la température ambiante baisse ou augmente continuellement de plus de 1,5 °C en l'espace de 3 minutes.

Remarques importantes sur l'utilisation

- Une télécommande peut être reliée à plusieurs récepteurs en même temps et ainsi commander plusieurs chauffages.
- Tous les réglages doivent être refaits après un changement ou un retrait de pile.
- Pour utiliser la minuterie hebdomadaire, vérifiez que la fonction TIMER est sur ON en appuyant longuement sur la touche MODE. Si vous préférez utiliser le chauffage manuellement, vérifiez que la fonction TIMER est sur OFF.
- Ne couvrez pas et ne touchez pas le capteur de température qui se trouve sur le dessus de la télécommande.
- Laissez la télécommande à l'air libre dans la pièce, ne la mettez pas dans un tiroir ou une poche, sous un oreiller ou une couette.
- Remplacez immédiatement toutes les piles par des piles neuves dès que le voyant des piles clignote sur l'écran, sinon la télécommande ne sera pas en mesure de contrôler le chauffage.
- Retirez les piles de la télécommande lorsque vous ne l'utilisez pas pendant une longue durée.
- Veuillez débrancher le récepteur de la prise de courant si vous ne l'utilisez pas pendant une longue période.

NETTOYAGE ET ENTRETIEN

Remarque : Éteignez l'appareil et débranchez la fiche de la prise. Attendez que l'appareil refroidisse complètement avant de le nettoyer.

- Utilisez un aspirateur pour nettoyer les fentes d'aération et la grille.
- Enlevez la poussière sur les surfaces extérieures avec un chiffon humide (non mouillé).
- N'utilisez pas de nettoyeurs chimiques ou de produits abrasifs agressifs.
- Ne vaporisez ou n'immergez pas l'appareil dans l'eau ou tout autre liquide.
- N'ouvrez jamais le boîtier du radiateur.

INFORMATIONS SUR LE RECYCLAGE



Si l'élimination des appareils électriques et électroniques est réglementée dans votre pays, ce symbole sur le produit ou sur l'emballage indique qu'il ne doit pas être mis au rebut avec les ordures ménagères. Vous devez l'acheminer vers un point de collecte pour le recyclage des appareils électriques et électroniques. En respectant des règles de recyclage, vous protégez l'environnement et la santé de vos semblables des conséquences négatives. Pour plus d'informations sur le recyclage et la mise au rebut de ce produit, contactez votre autorité locale ou votre service d'élimination des déchets ménagers.

FABRICANT ET IMPORTATEUR (GB)

Fabricant :

Chal-Tec GmbH, Wallstraße 16, 10179 Berlin, Allemagne.

Importateur pour la Grande-Bretagne :

Berlin Brands Group UK Ltd

PO Box 1145

Oxford, OX1 9UW

United Kingdom

FICHE DE DONNÉES PRODUIT

Référence (s) du produit		10035321				
Donnée	Symbole	Valeur	Unité	Donnée	Unité	
Puissance calorifique				Uniquement pour les radiateurs électriques à accumulation : Type de régulation de l'apport de chaleur		
Puissance calorifique nominale	P_{nom}	0.35	kW	Régulation manuelle de l'apport de chaleur avec thermostat intégré	n.c.	
Puissance calorifique minimale (indicative)	P_{min}	0.35	kW	Régulation manuelle de l'apport de chaleur avec indication de la température de la pièce et/ou de l'extérieur	n.c.	
Puissance maximale continue de chauffage	$P_{max,c}$	0.35	kW	Régulation électronique de l'apport de chaleur avec indication de la température de la pièce et/ou de l'extérieur	n.c.	
Consommation de courant auxiliaire				Apport de chaleur assisté par ventilateur	n.c.	
A puissance calorifique nominale	$e_{l,max}$	n.c.	kW	Type de chauffage/contrôle de la température de la pièce		
A puissance calorifique minimale	$e_{l,min}$	n.c.	kW	Chauffage à une seule vitesse, pas de contrôle de la température ambiante	non	
En mode veille	$e_{l,SB}$	0.0002	W	Deux vitesses ou plus réglables manuellement, pas de contrôle de la température ambiante	non	
				Contrôle de la température ambiante par thermostat mécanique	non	
				Contrôle électronique de la température ambiante	non	
				Contrôle électronique de la température ambiante et régulation par jour	non	
				Contrôle électronique de la température ambiante et régulation par semaine	oui	
				Autres options de régulation		
				Contrôle de la température ambiante avec détection de présence	non	
				Contrôle de la température ambiante avec détection de fenêtre ouverte	non	
				Avec option télécommande	oui	
				Avec contrôle du démarrage du chauffage	non	
				Avec limitation de la durée de fonctionnement	oui	
Avec globe noir capteur de température	non					
Coordonnées de contact	Chal-Tec GmbH, Wallstraße 16, 10179, Berlin, Allemagne					

FICHE DE DONNÉES PRODUIT

Référence (s) du produit	10035322					
Donnée	Symbole	Valeur	Unité	Donnée	Unité	
Puissance calorifique				Uniquement pour les radiateurs électriques à accumulation : Type de régulation de l'apport de chaleur		
Puissance calorifique nominale	P_{nom}	0.6	kW	Régulation manuelle de l'apport de chaleur avec thermostat intégré	n.c.	
Puissance calorifique minimale (indicative)	P_{min}	0.6	kW	Régulation manuelle de l'apport de chaleur avec indication de la température de la pièce et/ou de l'extérieur	n.c.	
Puissance maximale continue de chauffage	$P_{max,c}$	0.6	kW	Régulation électronique de l'apport de chaleur avec indication de la température de la pièce et/ou de l'extérieur	n.c.	
Consommation de courant auxiliaire				Apport de chaleur assisté par ventilateur	n.c.	
A puissance calorifique nominale	eI_{max}	n.c.	kW	Type de chauffage/contrôle de la température de la pièce		
A puissance calorifique minimale	eI_{min}	n.c.	kW	Chauffage à une seule vitesse, pas de contrôle de la température ambiante	non	
En mode veille	eI_{SB}	0.0002	W	Deux vitesses ou plus réglables manuellement, pas de contrôle de la température ambiante	non	
				Contrôle de la température ambiante par thermostat mécanique	non	
				Contrôle électronique de la température ambiante	non	
				Contrôle électronique de la température ambiante et régulation par jour	non	
				Contrôle électronique de la température ambiante et régulation par semaine	oui	
				Autres options de régulation		
				Contrôle de la température ambiante avec détection de présence	non	
				Contrôle de la température ambiante avec détection de fenêtre ouverte	non	
				Avec option télécommande	oui	
				Avec contrôle du démarrage du chauffage	non	
				Avec limitation de la durée de fonctionnement	oui	
Avec globe noir capteur de température	non					
Coordonnées de contact	Chal-Tec GmbH, Wallstraße 16, 10179, Berlin, Allemagne					

FICHE DE DONNÉES PRODUIT

Référence (s) du produit		10035323				
Donnée	Symbole	Valeur	Unité	Donnée	Unité	
Puissance calorifique				Uniquement pour les radiateurs électriques à accumulation : Type de régulation de l'apport de chaleur		
Puissance calorifique nominale	P_{nom}	0.8	kW	Régulation manuelle de l'apport de chaleur avec thermostat intégré	n.c.	
Puissance calorifique minimale (indicative)	P_{min}	0.8	kW	Régulation manuelle de l'apport de chaleur avec indication de la température de la pièce et/ou de l'extérieur	n.c.	
Puissance maximale continue de chauffage	$P_{max,c}$	0.8	kW	Régulation électronique de l'apport de chaleur avec indication de la température de la pièce et/ou de l'extérieur	n.c.	
Consommation de courant auxiliaire				Apport de chaleur assisté par ventilateur	n.c.	
A puissance calorifique nominale	$e_{l_{max}}$	n.c.	kW	Type de chauffage/contrôle de la température de la pièce		
A puissance calorifique minimale	$e_{l_{min}}$	n.c.	kW	Chauffage à une seule vitesse, pas de contrôle de la température ambiante	non	
En mode veille	$e_{l_{SB}}$	0.0002	W	Deux vitesses ou plus réglables manuellement, pas de contrôle de la température ambiante	non	
				Contrôle de la température ambiante par thermostat mécanique	non	
				Contrôle électronique de la température ambiante	non	
				Contrôle électronique de la température ambiante et régulation par jour	non	
				Contrôle électronique de la température ambiante et régulation par semaine	oui	
				Autres options de régulation		
				Contrôle de la température ambiante avec détection de présence	non	
				Contrôle de la température ambiante avec détection de fenêtre ouverte	non	
				Avec option télécommande	oui	
				Avec contrôle du démarrage du chauffage	non	
				Avec limitation de la durée de fonctionnement	oui	
Avec globe noir capteur de température	non					
Coordonnées de contact	Chal-Tec GmbH, Wallstraße 16, 10179, Berlin, Allemagne					

Gentile cliente,

La ringraziamo per avere acquistato questo dispositivo. La preghiamo di leggere attentamente le seguenti indicazioni e di seguirle per prevenire eventuali danni. Non ci assumiamo alcuna responsabilità per danni scaturiti da una mancata osservanza delle avvertenze di sicurezza e da un uso improprio del dispositivo. Scansionare il seguente codice QR per accedere al manuale d'uso più recente e ricevere informazioni sul prodotto.



INDICE

Dati tecnici	94
Avvertenze di sicurezza	95
Volume di consegna	99
Descrizione del dispositivo	100
Installazione	100
Descrizione del set e funzioni generali	103
Telecomando	104
Ricevitore da collegare alla presa di corrente	105
Il funzionamento in dettaglio	106
Pulizia e manutenzione	109
Avviso di smaltimento	110
Produttore e importatore (UK)	110
Scheda informativa del prodotto	111
Scheda informativa del prodotto	112
Scheda informativa del prodotto	113

DATI TECNICI

Stufa

Numero articolo	Dimensioni	Potenza	Tensione nominale	Alimentazione
10035321	660 x 635 x 35	350 + 32 W	1,7 A	230 V ~ 50 Hz
10035322	1085 x 635 x 35	600 + 36 W	3,0 A	
10035323	1285 x 635 x 35	800 + 40 W	3,6 A	

Telecomando

Alimentazione	DC 3 V (2 batterie AAA da 1,5 V non incluse nel volume di consegna)
Intervallo della temperatura impostabile	0-45 °C (precisione: 1 °C)
Intervallo della temperatura ambiente	0-50 °C (precisione 0,1 °C)
Precisione della temperatura misurata:	± 0,5 °C
Dimensioni (L x P x A)	135 mm × 56 mm × 18 mm
Peso:	86 g

Ricevitore da collegare alla presa di corrente

Alimentazione	220-240 V ~ 50/60 Hz
Consumo di elettricità	0,2 W

AVVERTENZE DI SICUREZZA

Simboli di avvertimento







AVVERTIMENTO

Questa parola di segnalazione indica un pericolo con un livello medio di rischio che, se non evitato, può provocare lesioni gravi o morte.



AVVERTIMENTO DI TENSIONE ELETTRICA

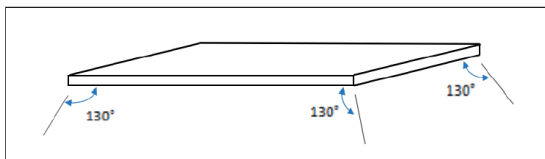
Questo simbolo indica il pericolo per la vita e la salute delle persone a causa della tensione elettrica.

Simboli	Significato
	Questo simbolo indica che è vietato appoggiare oggetti (come asciugamani, vestiti, ecc.) sopra o direttamente davanti al dispositivo. Per evitare il surriscaldamento e il rischio di incendio, non coprire il dispositivo.
	Questo simbolo sul dispositivo indica pericolo per la vita e la salute delle persone a causa della superficie bollente.
	Questo simbolo indica che è vietato spruzzare liquidi sul dispositivo.
	Questo simbolo sul dispositivo e le informazioni contrassegnate indicano la necessità di rispettare tutte le indicazioni del manuale d'uso.

Avvertenze di sicurezza

Leggere tutte le avvertenze di sicurezza e le istruzioni per l'uso. Il mancato rispetto delle avvertenze e delle indicazioni può causare scosse elettriche, incendi e/o gravi lesioni. Conservare tutte le avvertenze di sicurezza e le istruzioni per future consultazioni.

- Il mancato rispetto delle avvertenze e delle indicazioni può causare scosse elettriche, incendi e/o gravi lesioni. Conservare tutte le avvertenze di sicurezza e le istruzioni per future consultazioni.
- Questa linea di modelli deve essere montata ad un'altezza superiore a 1,8 m!
- Controllare quale linea di modelli è stata acquistata e installarla secondo le istruzioni della sezione "Installazione".
- Questo dispositivo può essere utilizzato da bambini a partire da 8 anni e da persone con limitate capacità fisiche, sensoriali o psichiche o che non hanno esperienza e conoscenze sufficienti, solo se vengono costantemente supervisionati, se sono stati istruiti sulle modalità di utilizzo sicuro del dispositivo e comprendono i rischi associati.
- I bambini non devono giocare con il dispositivo. Pulizia e manutenzione non possono essere realizzate da bambini senza la dovuta supervisione.
- I bambini sotto i 3 anni devono essere tenuti lontani dal dispositivo a meno che non siano costantemente sorvegliati.
- I bambini di età compresa tra i 3 e gli 8 anni possono accendere e spegnere il dispositivo solo se è stato collocato o installato nella posizione di funzionamento normale prevista e se sono sorvegliati o sono stati istruiti sull'uso sicuro del dispositivo e comprendono i rischi associati.
- I bambini di età compresa tra i 3 e gli 8 anni non devono collegare, regolare, pulire il dispositivo o eseguire opere di manutenzione.
- Non utilizzare il dispositivo in stanze piccole se sono presenti persone che non possono lasciare la stanza in modo indipendente e non c'è la possibilità di supervisione costante.
- I sensori con rilevamento della temperatura o i regolatori di temperatura non dovrebbero essere posizionati all'interno del campo di irraggiamento di 130 gradi del pannello riscaldante a soffitto, altrimenti potrebbe essere influenzato il rilevamento effettivo della temperatura.



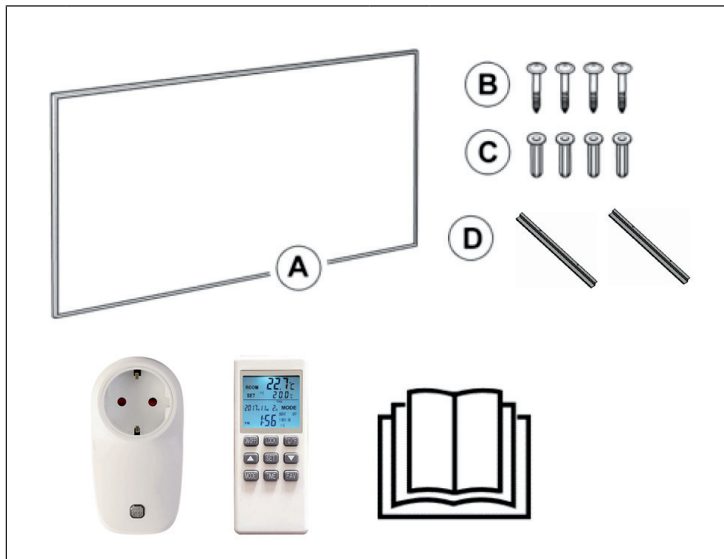
**AVVERTIMENTO**

Pericolo di ustioni! Alcuni componenti del dispositivo possono diventare estremamente caldi e causare ustioni. È necessario prestare particolare attenzione in presenza di bambini e persone inferme.

- È pericoloso posizionare il dispositivo vicino a tende e altri materiali combustibili.
- Per evitare il rischio di ustioni, si deve prestare particolare attenzione quando si utilizza la stufa in presenza delle seguenti persone: neonati e bambini, persone con pelle sensibile, anziani, malati, persone ubriache e che prendono sonniferi.
- Rimuovere la pellicola protettiva sulla lato anteriore prima dell'uso.
- Assicurarsi che la tensione di utilizzo si trovi tra 220-240 V ~ 50 Hz.
- Questo dispositivo consuma più energia dei piccoli elettrodomestici, quindi è necessaria una presa separata da 5 A.
- Non utilizzare il dispositivo in locali a rischio di esplosione.
- Non utilizzare il dispositivo in ambienti aggressivi.
- Posizionare il dispositivo in verticale e assicurarsi che sia stabile.
- Lasciare asciugare completamente il dispositivo dopo la pulizia a umido. Non utilizzarlo quando è bagnato.
- Non usare il dispositivo con le mani umide o bagnate.
- Non esporre il dispositivo a spruzzi d'acqua.
- Non mettere oggetti o arti all'interno del dispositivo.
- Non coprire il dispositivo e non trasportarlo mentre è in funzione.
- Non sedersi sul dispositivo.
- Questo dispositivo non è un giocattolo! Tenerlo lontano da bambini e animali domestici. Non lasciare il dispositivo privo di supervisione mentre è in funzione.
- Controllare gli accessori e i componenti di collegamento per eventuali danni prima di ogni utilizzo. Non utilizzare dispositivi o componenti difettosi.
- Assicurarsi che tutti i cavi elettrici all'esterno del dispositivo siano protetti da danni (ad es. da animali). Non utilizzare mai il dispositivo se i cavi elettrici o il collegamento alla rete sono danneggiati!
- Il collegamento elettrico deve essere conforme alle specifiche della sezione "Dati tecnici".
- Inserire la spina in una presa elettrica con messa in sicurezza a norma.
- Non utilizzare il dispositivo se la presa o il cavo sono sovraccarichi.

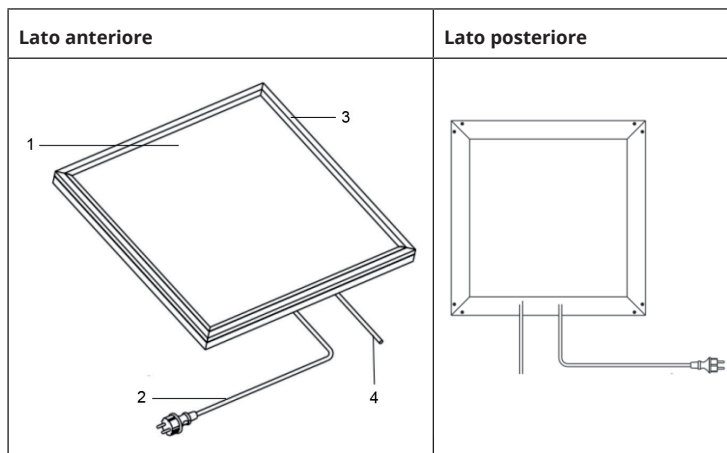
- Quando si scelgono le prolunghe del cavo di alimentazione, considerare il consumo energetico del dispositivo, la lunghezza del cavo e l'uso previsto. Srotolare completamente i cavi di prolunga. Evitare sovraccarichi elettrici.
- Scollegare la spina dalla presa di corrente prima di eseguire lavori di manutenzione, cura o riparazione del dispositivo. Tenere saldamente la spina di alimentazione nel corso di tali procedure.
- Spegnerne il dispositivo e staccare la spina se non viene utilizzato.
- Non utilizzare il dispositivo se cavo di alimentazione o spina sono danneggiati. Se il cavo di alimentazione è danneggiato, deve essere sostituito dal produttore, dal servizio di assistenza ai clienti o da una persona con qualifica equivalente, in modo da evitare pericoli. I cavi di alimentazione difettosi rappresentano un serio rischio per la salute.
- Quando si installa il dispositivo, rispettare le distanze minime dalle pareti e da altri oggetti, nonché le condizioni di stoccaggio e utilizzo specificate nella sezione "Dati tecnici".
- Non forare mai la stufa.
- Non usare il dispositivo nelle immediate vicinanze di tende.
- Non posizionare il dispositivo su fondi infiammabili.
- Non trasportare il dispositivo mentre è in funzione.
- Non toccare la superficie del dispositivo durante il funzionamento per evitare ustioni.
- Lasciare raffreddare il dispositivo prima del trasporto e/o dei lavori di manutenzione.
- Non usare il dispositivo vicino a vasche da bagno, docce, piscine o altri contenitori d'acqua. Si corre il rischio di scosse elettriche!
- Il dispositivo deve essere posizionato in modo che gli interruttori e i comandi non possano essere azionati da una persona nella vasca da bagno o nella doccia.
- Non utilizzare questo dispositivo in asili e bagni (valido solo per la Svezia).

VOLUME DI CONSEGNA



A	1 x elemento riscaldante	D	2 x ganci per la sospensione
B	4 x viti		1 x termostato & 1 x telecomando
C	4 x tasselli		1 x manuale d'uso

DESCRIZIONE DEL DISPOSITIVO



1	Superficie anteriore	3	Bordo LED
2	Cavo di alimentazione	4	Ingresso di rete dei LED

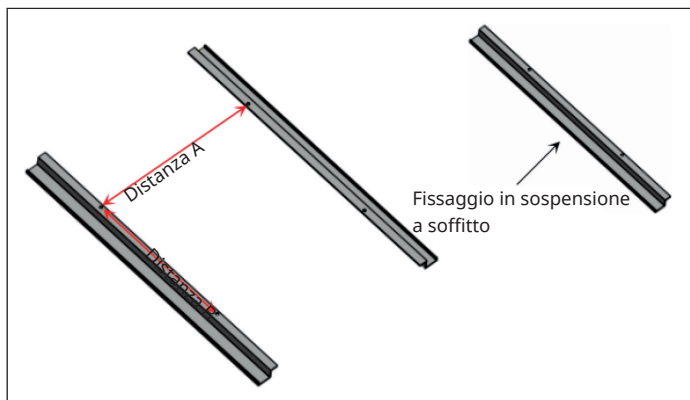
INSTALLAZIONE

Note importanti

- Le opere di installazione devono essere eseguite da un elettricista professionista!
- I condotti d'ingresso dei LED devono essere cablati con interruttori in grado di interrompere senza impedimenti le linee che trasportano corrente!
- Prima del montaggio e del cablaggio, scollegare dalla rete tutte le linee che devono essere cablate al condotto d'ingresso dei LED.
- Le linee d'ingresso dei LED devono essere dotate di messa a terra!
- Non appendere i pannelli ai condotti di riscaldamento o ai condotti di ingresso dei LED!
- Non si possono usare adesivi per la sospensione dei supporti portanti!
- Rimuovere la pellicola protettiva anteriore prima dell'uso!

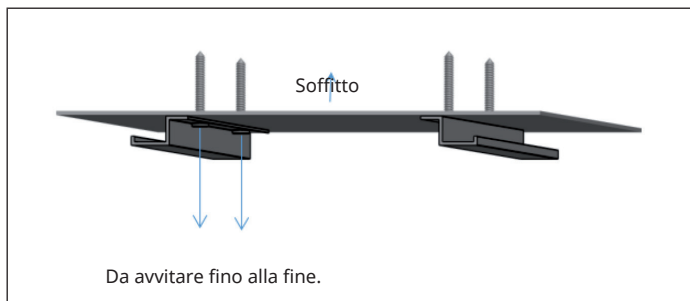
Installazione

1. Realizzare quattro fori sul soffitto con la giusta distanza A e B. Usare un trapano con il diametro corretto in modo che il pannello non cada!

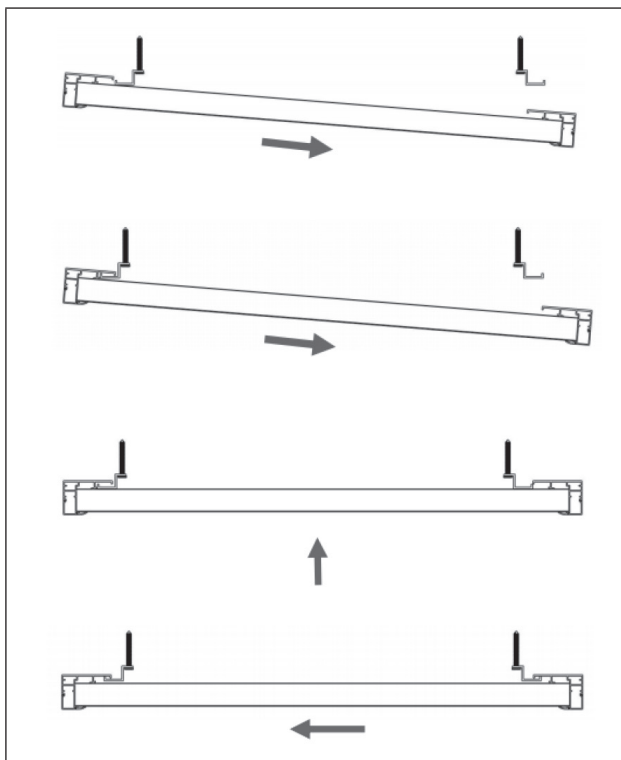


Dimensione del pannello (mm)	Distanza dei fori delle viti (mm)
660 x 635 (o simile)	A500 x B100 mm
1085 x 635 (o simile)	A500 x B300 mm
1285 x 635 (o simile)	A500 x B300 mm

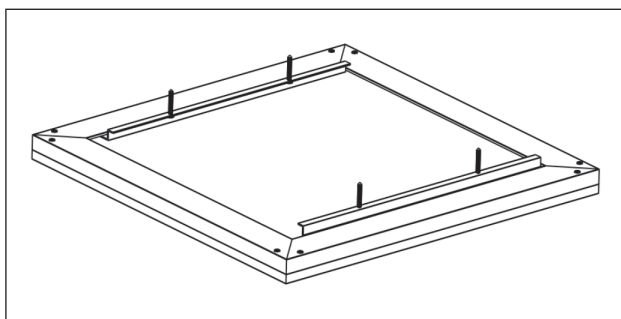
2. Fissare i due elementi pensili al soffitto con delle viti e stringerle. Questo passaggio è molto importante.



3. Per prima cosa, spingere il telaio posteriore del pannello. Poi inserire l'altra estremità del supporto di sospensione a soffitto dall'altro lato.



Vista a montaggio completato



DESCRIZIONE DEL SET E FUNZIONI GENERALI

Ogni set è composto da due parti:

- Un telecomando con display digitale che ospita l'elettronica, gli elementi di controllo e il sensore di temperatura ambiente integrato.
- Un ricevitore a presa di corrente che può ricevere e decodificare il segnale del telecomando.

Funzioni del telecomando

Il telecomando rileva la temperatura della stanza con il suo sensore integrato e invia un segnale al ricevitore a presa per accendere e spegnere il riscaldamento al variare della temperatura ambiente, mantenendo così costante la temperatura della stanza.

- Quando la temperatura ambiente è di 0,5 °C superiore alla temperatura da raggiungere, il telecomando invia un comando OFF al ricevitore. Il riscaldamento viene spento.
- Quando la temperatura ambiente è di 0,5 °C inferiore alla temperatura da raggiungere, il telecomando invia un comando ON al ricevitore. Il riscaldamento viene acceso.

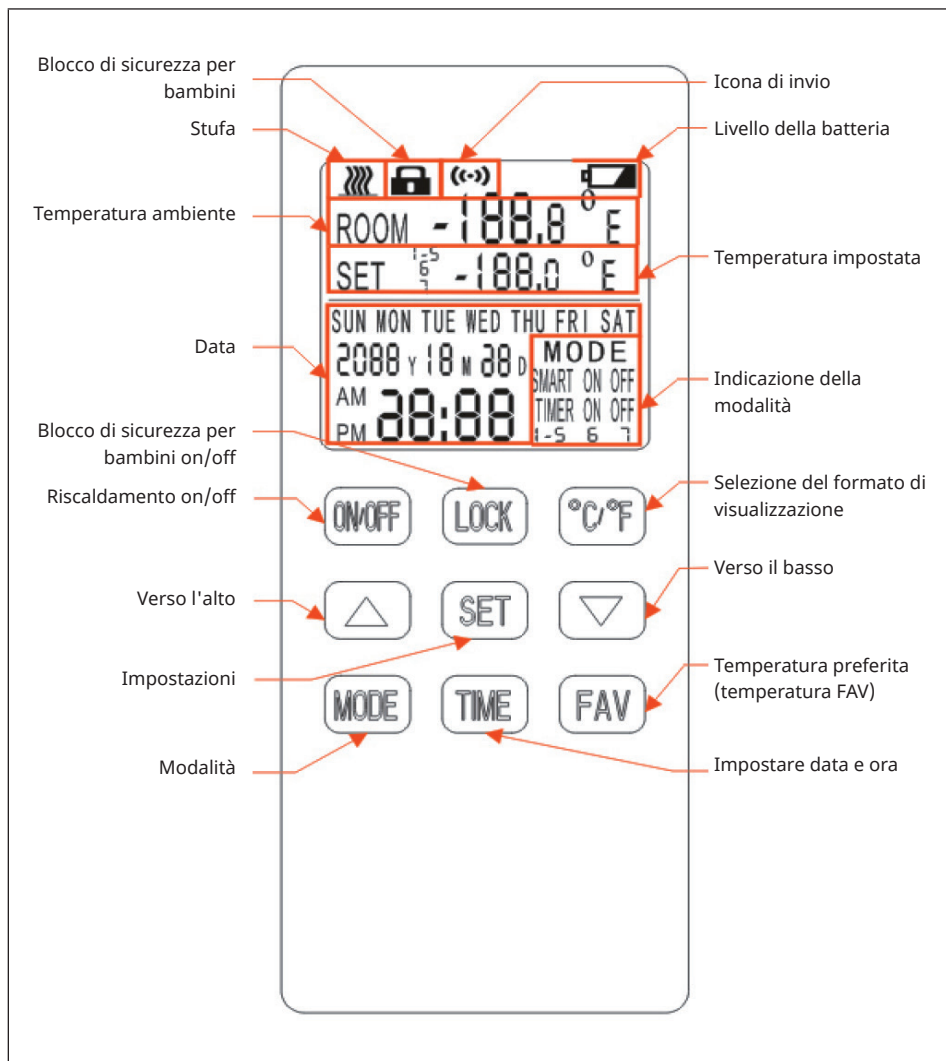
Il display del telecomando mostra la temperatura impostata, la temperatura misurata, l'ora, la data, le modalità e altri valori. Il telecomando può essere usato per programmare la settimana, impostare il timer di spegnimento automatico ed eseguire molte altre funzioni.

Nota: il telecomando è alimentato da due batterie AA da 1,5 V. Si prega di sostituire le batterie non appena il simbolo della batteria lampeggia, altrimenti il telecomando non sarà più in grado di controllare la stufa.

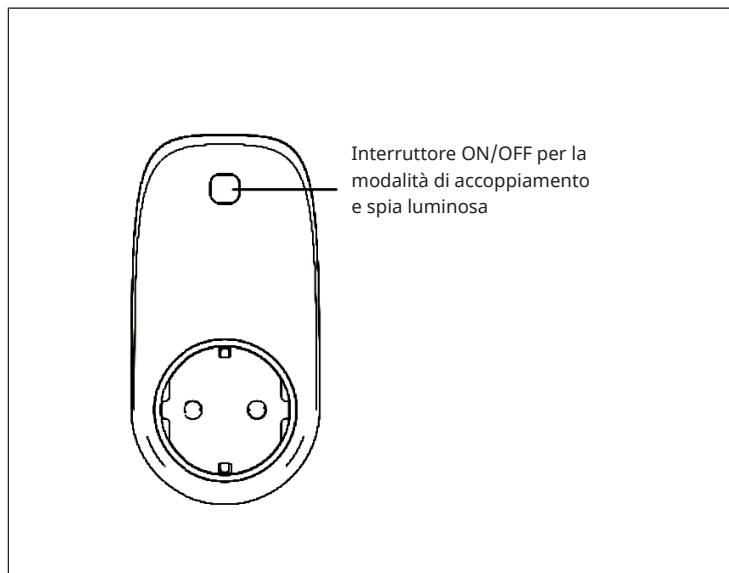
Il telecomando ha una funzione di blocco (sicura per bambini) che assicura che i bambini non possano cambiare le impostazioni della stufa.

Quando lo schermo LCD è spento, solo il ricevitore (stufa) è spento, il telecomando stesso è ancora in modalità operativa fino a quando le batterie sono scariche. Lo schermo LCD del telecomando funziona solo a una temperatura ambiente di 1-50 °C.

TELECOMANDO



RICEVITORE DA COLLEGARE ALLA PRESA DI CORRENTE



Nota: il tasto ON/OFF sul ricevitore è per la modalità di accoppiamento. Per accendere e spegnere la stufa, utilizzare il tasto ON/OFF sul telecomando.

IL FUNZIONAMENTO IN DETTAGLIO

Messa in funzione

Quando si usa la stufa per la prima volta, collegare prima il telecomando e il ricevitore a presa.

- Per prima cosa, inserire la spina nella presa elettrica.
- Tenere premuto il tasto ON/OFF sul ricevitore a presa per 3 secondi.
- Premere poi i due tasti del telecomando °C/°F e MODE simultaneamente fino a quando non viene emesso un segnale acustico ed entrambi i dispositivi sono collegati.

Nota: la connessione di entrambi i dispositivi dovrebbe essere completata entro 3 minuti, altrimenti bisogna premere nuovamente il tasto sul ricevitore per riavviare la configurazione del collegamento.

Utilizzo della stufa con il telecomando

- Per accendere e spegnere la stufa, premere il tasto ON/OFF sul telecomando. Quando si spegne la stufa, si spegne solo la stufa ma non il telecomando, che continua a inviare segnali al ricevitore.

Nota: il tasto ON/OFF sul ricevitore è per la modalità di accoppiamento. Per accendere e spegnere la stufa, utilizzare il tasto ON/OFF sul telecomando.

Attivare/disattivare il blocco di sicurezza per bambini

Tenere premuto il tasto LOCK per 3 secondi per attivare/disattivare il blocco dei tasti.

Selezione del formato di visualizzazione

Premere il tasto °C/°F per selezionare il formato desiderato.

Impostare la temperatura

Premere VERSO IL BASSO o VERSO L'ALTO per impostare la temperatura da raggiungere. Se è stato impostato un timer settimanale, è possibile anche regolare la temperatura manualmente. Tuttavia, questa viene sovrascritta con la temperatura da raggiungere programmata all'inizio della fase di riscaldamento successiva.

Selezionare la modalità

Tenere premuto il tasto MODE per 3 secondi per selezionare la modalità SMART o la modalità TIMER ON/OFF. Quando si accende il telecomando per la prima volta, il display mostra OFF in entrambe le modalità.

- TIMER ON/OFF significa che le impostazioni programmate del timer e della temperatura da 1-5 (lunedì-venerdì), 6 (sabato) e 7 (domenica) sono accese (ON) o spente (OFF). I simboli 1-5, 6 e 7 sono mostrati nella parte inferiore dell'indicazione della modalità.
- SMART ON significa che il telecomando calcola la differenza di temperatura tra la stanza e la temperatura da raggiungere 3 ore prima dell'ora di inizio programmata e decide quanto prima il riscaldamento deve essere acceso in modo che la temperatura sia raggiunta in tempo.
- La modalità SMART ha una funzione di monitoraggio che rileva le finestre aperte. Se vengono rilevate finestre aperte, il riscaldamento viene automaticamente spento o acceso se la temperatura della stanza scende o sale continuamente di oltre 1,5 °C entro 3 minuti.

Tasto SET

Usare il tasto SET per impostare il timer settimanale e la temperatura, l'ora di avvio adattativo intelligente e la temperatura FAV. A tal fine, tenere premuto SET per 3 secondi.

Nota: un'impostazione completata non avvia automaticamente la stufa. La stufa viene accesa solo quando il timer di accensione è attivo.

Impostare il timer settimanale

Impostare prima l'orario di accensione e spegnimento della stufa per i giorni 1-5 (lunedì-venerdì). Premere VERSO L'ALTO per impostare l'ora e VERSO IL BASSO per impostare i minuti per il timer (15 minuti per ogni pressione del tasto). Poi premere SET per salvare l'impostazione e regolare la temperatura. Una volta terminato, premere SET per inserire le impostazioni per 6 (sabato) e 7 (domenica) allo stesso modo. Infine, premere nuovamente SET per salvare le impostazioni.

Ora di avvio adattivo intelligente

Se si seleziona la modalità SMART quando il timer settimanale è impostato, la stufa funziona indipendentemente dal timer preimpostato. Il telecomando calcola la differenza di temperatura tra la stanza e la temperatura da raggiungere 3 ore prima dell'ora di inizio programmata e decide quanto prima il riscaldamento deve essere acceso in modo che la temperatura sia raggiunta in tempo.

Impostare la temperatura FAV

Dopo aver terminato l'impostazione precedente, si raggiunge l'impostazione della temperatura FAV. Sul display lampeggia solo il simbolo della temperatura. Impostare la temperatura preferita e confermare con SET.

Quando il timer settimanale è attivo, premere il tasto FAV per accedere alla temperatura impostata. Tuttavia, questa viene sovrascritta con la temperatura da raggiungere programmata all'inizio della fase di riscaldamento successiva.

Impostare data e ora

Tenere premuto il tasto TIME per 3 secondi, poi usare i tasti VERSO L'ALTO e VERSO IL BASSO per impostare anno/mese/giorno della settimana e ora/minuti.

Nota sul simbolo del riscaldamento

Questo simbolo compare sul display solo quando il riscaldamento è in funzione. Questo è il caso quando la temperatura ambiente si trova di oltre 0,5 °C al di sotto della temperatura da raggiungere.

Retroilluminazione del telecomando

Non appena si preme un tasto sul telecomando, la retroilluminazione si accende.

Rilevamento finestre aperte

La modalità SMART ha una funzione di monitoraggio che rileva le finestre aperte. Se vengono rilevate finestre aperte, il riscaldamento viene automaticamente spento o acceso se la temperatura della stanza scende o sale continuamente di oltre 1,5 °C entro 3 minuti.

Note importanti sull'utilizzo

- Un telecomando può essere collegato a diversi ricevitori allo stesso tempo e controllare diverse stufe.
- Tutte le impostazioni devono essere eseguite di nuovo dopo la sostituzione o la rimozione della batteria.
- Per utilizzare il timer settimanale, assicurarsi che la funzione TIMER sia stata attivata premendo a lungo il tasto MODE. Se si preferisce far funzionare la stufa manualmente, assicurarsi che la funzione TIMER sia stata impostata su OFF.
- Non coprire o toccare il sensore di temperatura situato sul lato superiore del telecomando.
- Lasciare il telecomando nella stanza, ma non metterlo in un cassetto, in una borsa, sotto un cuscino o sotto una coperta.
- Sostituire immediatamente tutte le batterie con batterie nuove non appena il simbolo della batteria lampeggia sul display, altrimenti il telecomando non sarà in grado di controllare la stufa.
- Togliere le batterie dal telecomando se non lo si usa per un lungo periodo di tempo.
- Si prega di scollegare il ricevitore dalla presa di corrente se non viene utilizzato per un lungo periodo.

PULIZIA E MANUTENZIONE

Nota: spegnere il dispositivo e staccare la spina dalla presa. Attendere che il dispositivo si sia completamente raffreddato prima di pulirlo.

- Usare un aspirapolvere per pulire fessure di ventilazione e griglia.
- Rimuovere la polvere dalle superfici esterne con un panno umido (non bagnato).
- Non utilizzare detergenti aggressivi o prodotti abrasivi.
- Non spruzzare liquidi sul dispositivo e non immergerlo in acqua o altri liquidi.
- Non aprire mai l'alloggiamento della stufa.

AVVISO DI SMALTIMENTO



Se nel vostro Paese sono vigenti regolamenti legislativi relativi allo smaltimento di dispositivi elettrici ed elettronici, questo simbolo sul prodotto o sull'imballaggio indica che non è consentito smaltire questo prodotto insieme ai rifiuti domestici. Il dispositivo deve invece essere portato in un centro di raccolta per il riciclaggio di dispositivi elettrici ed elettronici. Lo smaltimento conforme tutela l'ambiente e salvaguarda la salute del prossimo da conseguenze negative. Informazioni riguardanti il riciclaggio e lo smaltimento di questo prodotto sono disponibili presso l'amministrazione locale o il servizio di smaltimento dei rifiuti.

PRODUTTORE E IMPORTATORE (UK)

Produttore:

Chal-Tec GmbH, Wallstraße 16, 10179 Berlino, Germania.

Importatore per la Gran Bretagna:

Berlin Brands Group UK Ltd

PO Box 1145

Oxford, OX1 9UW

United Kingdom

SCHEDA INFORMATIVA DEL PRODOTTO

Identificazione del modello (i)		10035321							
Indicazione		Simbolo	Valore	Unità	Indicazione	Unità			
Potenza termica				Solo per gli apparecchi per il riscaldamento d'ambiente locale elettrici ad accumulo: Tipo di controllo dell'apporto termico					
Potenza termica nominale	P_{nom}	0.35	kW	Controllo manuale del carico termico con termostato integrato		n.d.			
Potenza termica minima (valore indicativo)	P_{min}	0.35	kW	Controllo manuale del carico termico con riscontro della temperatura ambiente e/o esterna		n.d.			
Potenza termica massima continua	$P_{max,c}$	0.35	kW	Controllo elettronico del carico termico con riscontro della temperatura ambiente e/o esterna		n.d.			
Consumo di elettricità ausiliaria				Potenza termica con supporto del ventilatore		n.d.			
Per la potenza termica nominale	e_{max}	n.d.	kW	Tipo di potenza termica / controllo della temperatura ambiente					
Per la potenza termica minima	e_{min}	n.d.	kW	Potenza termica di un solo livello, senza controllo della temperatura ambiente	no				
In modalità di attesa	e_{sb}	0.0002	W	Due o più livelli impostabili manualmente, senza controllo della temperatura ambiente	no				
				Con controllo della temperatura ambiente tramite termostato meccanico		no			
				Con controllo elettronico della temperatura ambiente		no			
				Controllo elettronico della temperatura ambiente e timer giornaliero		no			
				Controllo elettronico della temperatura ambiente e timer settimanale		si			
				Altre opzioni di controllo					
				Controllo della temperatura ambiente con rilevamento di presenza				no	
				Controllo della temperatura ambiente con rilevamento di finestre aperte				no	
				Con opzione telecomando				si	
				Con controllo di avvio adattabile				no	
				Con limitazione del tempo di funzionamento				si	
Con sensore lampada nero				no					
Informazioni di contatto		Chal-Tec GmbH, Wallstraße 16, 10179, Berlino, Germania							

SCHEDA INFORMATIVA DEL PRODOTTO

Identificazione del modello (i)	10035322				
Indicazione	Simbolo	Valore	Unità	Indicazione	Unità
Potenza termica				Solo per gli apparecchi per il riscaldamento d'ambiente locale elettrici ad accumulo: Tipo di controllo dell' apporto termico	
Potenza termica nominale	P_{nom}	0.6	kW	Controllo manuale del carico termico con termostato integrato	n.d.
Potenza termica minima (valore indicativo)	P_{min}	0.6	kW	Controllo manuale del carico termico con riscontro della temperatura ambiente e/o esterna	n.d.
Potenza termica massima continua	$P_{max,c}$	0.6	kW	Controllo elettronico del carico termico con riscontro della temperatura ambiente e/o esterna	n.d.
Consumo di elettricità ausiliaria				Potenza termica con supporto del ventilatore	n.d.
Per la potenza termica nominale	$e_{l,max}$	n.d.	kW	Tipo di potenza termica / controllo della temperatura ambiente	
Per la potenza termica minima	$e_{l,min}$	n.d.	kW	Potenza termica di un solo livello, senza controllo della temperatura ambiente	no
In modalità di attesa	$e_{l,SB}$	0.0002	W	Due o più livelli impostabili manualmente, senza controllo della temperatura ambiente	no
				Con controllo della temperatura ambiente tramite termostato meccanico	no
				Con controllo elettronico della temperatura ambiente	no
				Controllo elettronico della temperatura ambiente e timer giornaliero	no
				Controllo elettronico della temperatura ambiente e timer settimanale	si
				Altre opzioni di controllo	
				Controllo della temperatura ambiente con rilevamento di presenza	no
				Controllo della temperatura ambiente con rilevamento di finestre aperte	no
				Con opzione telecomando	si
				Con controllo di avvio adattabile	no
				Con limitazione del tempo di funzionamento	si
Con sensore lampada nero	no				
Informazioni di contatto	Chal-Tec GmbH, Wallstraße 16, 10179, Berlino, Germania				

SCHEDA INFORMATIVA DEL PRODOTTO

Identificazione del modello (i)		10035323							
Indicazione		Simbolo	Valore	Unità	Indicazione	Unità			
Potenza termica				Solo per gli apparecchi per il riscaldamento d'ambiente locale elettrici ad accumulo: Tipo di controllo dell'apporto termico					
Potenza termica nominale	P_{nom}	0.8	kW	Controllo manuale del carico termico con termostato integrato		n.d.			
Potenza termica minima (valore indicativo)	P_{min}	0.8	kW	Controllo manuale del carico termico con riscontro della temperatura ambiente e/o esterna		n.d.			
Potenza termica massima continua	$P_{max,c}$	0.8	kW	Controllo elettronico del carico termico con riscontro della temperatura ambiente e/o esterna		n.d.			
Consumo di elettricità ausiliaria				Potenza termica con supporto del ventilatore		n.d.			
Per la potenza termica nominale	e_{max}	n.d.	kW	Tipo di potenza termica / controllo della temperatura ambiente					
Per la potenza termica minima	e_{min}	n.d.	kW	Potenza termica di un solo livello, senza controllo della temperatura ambiente	no				
In modalità di attesa	e_{sb}	0.0002	W	Due o più livelli impostabili manualmente, senza controllo della temperatura ambiente	no				
				Con controllo della temperatura ambiente tramite termostato meccanico		no			
				Con controllo elettronico della temperatura ambiente		no			
				Controllo elettronico della temperatura ambiente e timer giornaliero		no			
				Controllo elettronico della temperatura ambiente e timer settimanale		si			
				Altre opzioni di controllo					
				Controllo della temperatura ambiente con rilevamento di presenza				no	
				Controllo della temperatura ambiente con rilevamento di finestre aperte				no	
				Con opzione telecomando				si	
				Con controllo di avvio adattabile				no	
				Con limitazione del tempo di funzionamento				si	
Con sensore lampada nero				no					
Informazioni di contatto		Chal-Tec GmbH, Wallstraße 16, 10179, Berlino, Germania							



KLARSTEIN