



blumfeldt

Gold Bar 2000 Swing

Heizstrahler

Patio Heater

Radiador

Radiateur

Radiatore

Hinweis: Das Gerät eignet sich nur für den Außengebrauch.

Note: The device is only suitable for outdoor use.

Advertencia: Este aparato solo es apto para su uso en exteriores.

Remarque : l'appareil convient pour une utilisation extérieure uniquement.

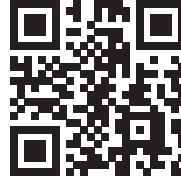
Nota: il dispositivo è idoneo solo per un uso esterno.



10035341 10035342

Sehr geehrter Kunde,

wir gratulieren Ihnen zum Erwerb Ihres Gerätes. Lesen Sie die folgenden Hinweise sorgfältig durch und befolgen Sie diese, um möglichen Schäden vorzubeugen. Für Schäden, die durch Missachtung der Hinweise und unsachgemäßen Gebrauch entstehen, übernehmen wir keine Haftung. Scannen Sie den folgenden QR-Code, um Zugriff auf die aktuellste Bedienungsanleitung und weitere Informationen rund um das Produkt zu erhalten:



INHALTSVERZEICHNIS

Sicherheitshinweise 4
Mindestabstände 6
Wandmontage 7
Bedienung 8
Reinigung und Pflege 9
Spezielle Entsorgungshinweise für Verbraucher in Deutschland 10
Hinweise zur Entsorgung 12
Konformitätserklärung 12

English 13
Español 21
Français 29
Italiano 37

TECHNISCHE DATEN

Artikelnummer	10035341, 10035342
Stromversorgung	220-240 V ~ 50/60 Hz
Leistung	2000 W
Kabellänge	1.6 m

SICHERHEITSHINWEISE

- Lesen Sie alle Anweisungen, bevor Sie dieses Gerät benutzen.
- Lassen Sie das Gerät nicht unbeaufsichtigt, wenn es in Betrieb ist.
- Diese Heizung wird während der Benutzung heiß. Berühren Sie nicht die heißen Oberflächen.



VORSICHT

Verbrennungsgefahr! Einige Teile dieses Produktes können sehr heiß werden und Verbrennungen verursachen. Besondere Aufmerksamkeit ist erforderlich, wenn Kinder und schutzbedürftige Personen anwesend sind.

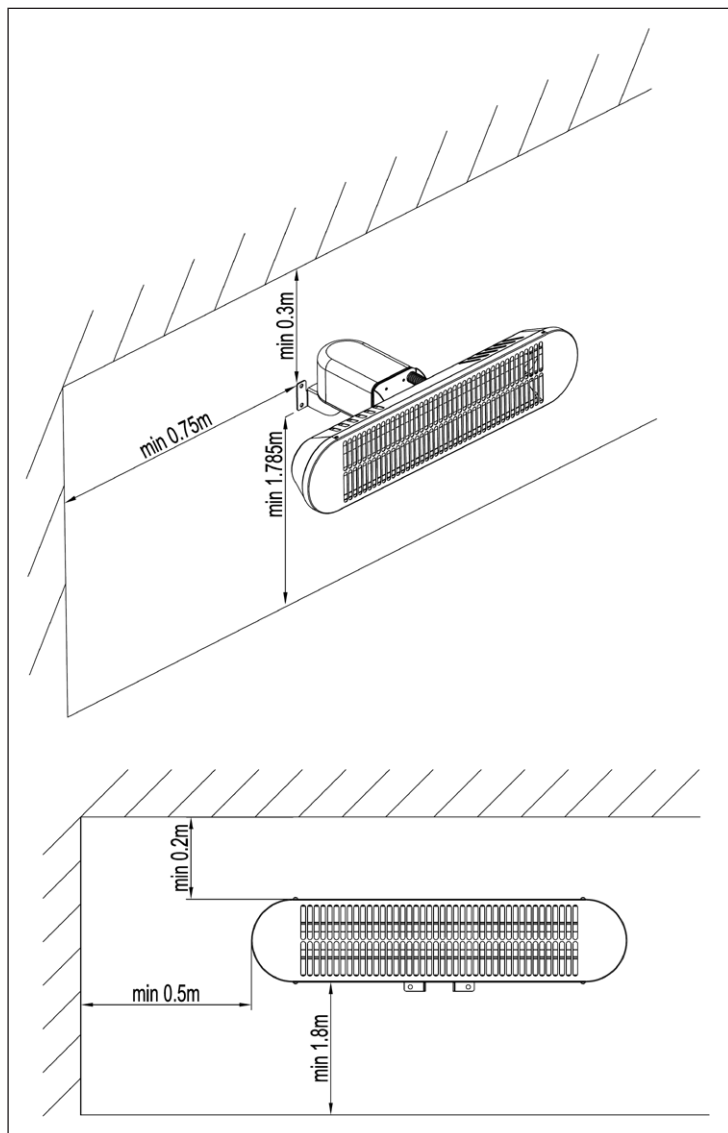
- Bewegen Sie das Gerät nicht, wenn es in Betrieb ist. Warten Sie, bis die Heizung vollständig abgekühlt ist, bevor Sie sie bewegen, und überprüfen Sie, ob sie vom Stromnetz getrennt wurde.
- Stellen Sie das Gerät mindestens 1,5 m entfernt von leicht brennbaren Materialien wie Möbeln, Bäumen, Blättern, trockenem Gras und Sträuchern auf.
- Die Heizung darf nicht mit dem Heizelement nach oben zur Decke zeigen. Das Heizelement muss der zu beheizenden Fläche zugewandt sein.

Hinweis: Um eine Überhitzung zu vermeiden, darf die Heizung nicht abgedeckt werden. Benutzen Sie das Gerät nicht zum Trocknen von Kleidung.

- Halten Sie Kinder und Haustiere vom Gerät fern.
- Kinder ab 8 Jahren, psychisch, sensorisch und körperlich eingeschränkte Menschen dürfen das Gerät nur benutzen, wenn sie vorher von einer für sie verantwortlichen Aufsichtsperson ausführlich mit den Funktionen und den Sicherheitsvorkehrungen vertraut gemacht wurden und die damit verbundenen Risiken verstehen.
- Kinder dürfen nicht mit dem Gerät spielen. Die Reinigung und Wartung darf von Kindern nicht ohne Aufsicht durchgeführt werden.
- Benutzen Sie das Gerät nicht, wenn es Anzeichen von Schäden oder Fehlfunktionen zeigt.
- Versuchen Sie nicht, elektrische oder mechanische Funktionen an diesem Gerät zu reparieren oder einzustellen. Das Gerät enthält keine vom Benutzer zu wartenden Teile. Nur eine qualifizierte Elektrofachkraft sollte Wartungs- oder Reparaturarbeiten durchführen.
- Wenn das Netzkabel beschädigt ist, muss es vom Hersteller, seinem Kundendienst oder ähnlich qualifizierten Personen ausgetauscht werden, um eine Gefährdung zu vermeiden.

- Fassen Sie das Heizelement nicht mit bloßen Händen an. Wenn es versehentlich berührt wird, entfernen Sie Fingerabdrücke mit einem weichen Tuch, da sich diese sonst in das Element einbrennen und einen vorzeitigen Ausfall der Heizung verursachen.
- Ersetzen Sie das Heizelement nicht oder versuchen Sie nicht, es zu entfernen.
- Verwenden Sie den Heizstrahler nicht in der unmittelbaren Umgebung eines Bades, einer Dusche oder eines Schwimmbades.
- Dieses Produkt darf nicht über einen längeren Zeitraum der Witterung ausgesetzt werden.
- Berühren Sie den Stecker nicht mit nassen oder feuchten Händen.
- Verlegen Sie das Netzkabel nicht unter Teppichböden. Decken Sie das Netzkabel nicht mit Teppichen, Läufern oder ähnlichen Abdeckungen ab. Verlegen Sie das Netzkabel so, dass keiner darüber stolpert.
- Wickeln Sie das Netzkabel nicht um das Gerät.
- Achten Sie darauf, dass keine Fremdkörper in die Lüftung oder Öffnung der Heizung eindringen, da dies zu Stromschlag, Feuer oder Beschädigung des Gerätes führen kann.
- Um einen möglichen Brand zu vermeiden, dürfen die Lüftungsschlitze nicht blockiert werden.
- Die Heizung hat heiße und funkenbildende Teile im Inneren. Verwenden Sie sie nicht in Bereichen, in denen Benzin, Farbe, explosive und/oder brennbare Flüssigkeiten verwendet oder gelagert werden. Halten Sie das Gerät von heißen Oberflächen und offenen Flammen fern.
- Vermeiden Sie nach Möglichkeit die Verwendung eines Verlängerungskabels, da dieses überhitzen und einen Brand verursachen kann. Wenn Sie jedoch ein Verlängerungskabel verwenden müssen, vergewissern Sie sich, dass es für den Einsatz im Freien geeignet ist und vorzugsweise mit einem Schutzschalter ausgestattet oder angeschlossen ist.
- Vergewissern Sie sich immer, dass das Heizgerät in eine geeignete, für den Außeneinsatz geprüfte Steckdose eingesteckt ist.
- Ziehen Sie immer den Netzstecker und vergewissern Sie sich, dass das Gerät vollständig kalt ist, bevor Sie es transportieren, reinigen oder lagern.
- Dieses Heizgerät ist nur für den Hausgebrauch bestimmt und sollte nicht für gewerbliche Zwecke verwendet werden. Jede andere, vom Hersteller nicht empfohlene Verwendung kann zu Bränden, Stromschlägen oder Verletzungen von Personen führen.
- Die Verwendung von Aufsätzen am Heizgerät wird nicht empfohlen.
- Verwenden Sie dieses Heizgerät nicht mit einer programmierbaren Steckdose, einer Zeitschaltuhr, einer separaten Fernbedienung oder einem anderen Gerät, welches das Heizgerät automatisch einschaltet, da eine Brandgefahr besteht, wenn das Heizgerät abgedeckt oder falsch positioniert ist.

MINDESTABSTÄNDE



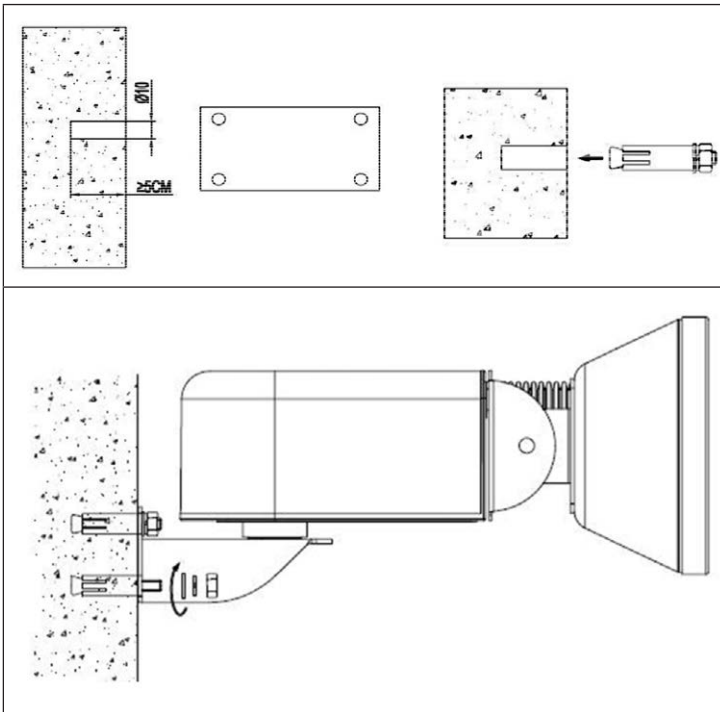
WANDMONTAGE

Vergewissern Sie sich beim Auspacken des Heizgeräts, dass alle Teile vorhanden sind, dass sich keine Komponenten mehr im Karton befinden und dass alle Teile frei von Verpackungsmaterial sind.

Hinweis: Schließen Sie das Heizgerät erst dann an die Stromversorgung an, wenn der gesamte Zusammenbau abgeschlossen ist. Schließen Sie das Heizgerät nicht an das Stromnetz an, wenn eine der Komponenten oder das Netzkabel in irgendeiner Weise beschädigt ist. Im Zweifelsfall wenden Sie sich bitte an den Hersteller.

Wandmontage

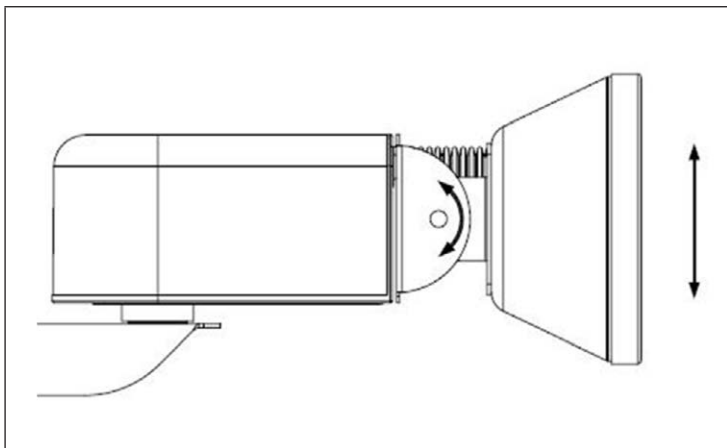
- Markieren die 4 Bohrlöcher und bohren Sie 4 Löcher mit einem Durchmesser von 10 mm in die Wand.
- Setzen Sie die 4 Dehnungsbolzen in die Löcher ein. Richten Sie dann das Heizgerät an den Bolzen aus und ziehen Sie die 4 Muttern fest an.



BEDIENUNG

Einstellen des Abstrahlwinkels

Lösen Sie die Muttern an zwei Seiten, um die Heizung auf den gewünschten Winkel einzustellen. Ziehen Sie die Muttern danach wieder fest.



Inbetriebnahme und Bedienung

	<ul style="list-style-type: none"> • Stecken Sie den Stecker in die Steckdose • Schalten Sie den Wippschalter am Heizstrahler ein. • Drücken Sie ON/OFF auf der Fernbedienung, um den Heizstrahler zu starten. Um die Heizleistung einzustellen, drücken Sie MIN oder MAX. • Um die Schwing-Funktion zu aktivieren, drücken Sie OSC. • Um den Heizstrahler auszuschalten, drücken Sie erneut ON/OFF auf der Fernbedienung. • Wenn Sie den Heizstrahler länger nicht benutzen, schalten Sie ihn aus, legen Sie den Kippschalter um und ziehen Sie den Stecker aus der Steckdose.
--	---

Bedienung über die Taste POWER SETTING


Sie können die Heizleistung auch über die Taste POWER SETTING am Heizstrahler einstellen. Die Schwing-Funktion lässt sich aber nur über die Fernbedienung aktivieren.

REINIGUNG UND PFLEGE

- Ziehen Sie vor der Reinigung den Stecker aus der Steckdose und lassen Sie das Gerät komplett abkühlen.
- Benutzen Sie zur Reinigung keine Scheuermittel oder Lösemittel und tauchen Sie das Gerät niemals in Wasser.
- Reinigen Sie die Außenseite mit einem weichen, feuchten Lappen.
- Das Gerät enthält Teile, die dem Benutzer nicht zugänglich sind. Reparaturen dürfen nur von qualifizierten Fachkräften durchgeführt werden.

SPEZIELLE ENTSORGUNGSHINWEISE FÜR VERBRAUCHER IN DEUTSCHLAND

Entsorgen Sie Ihre Altgeräte fachgerecht. Dadurch wird gewährleistet, dass die Altgeräte umweltgerecht verwertet und negative Auswirkungen auf die Umwelt und menschliche Gesundheit vermieden werden. Bei der Entsorgung sind folgende Regeln zu beachten:

- Jeder Verbraucher ist gesetzlich verpflichtet, Elektro- und Elektronikaltgeräte (Altgeräte) sowie Batterien und Akkus getrennt vom Hausmüll zu entsorgen. Sie erkennen die entsprechenden Altgeräte durch folgendes Symbol der durchgestrichene Mülltonne (WEEE-Symbol). 
- Sie haben Altbatterien und Altakkumulatoren, die nicht vom Altgerät umschlossen sind, sowie Lampen, die zerstörungsfrei aus dem Altgerät entnommen werden können, vor der Abgabe an einer Entsorgungsstelle vom Altgerät zerstörungsfrei zu trennen.
- Bestimmte Lampen und Leuchtmittel fallen ebenso unter das Elektro- und Elektronikgesetz und sind dementsprechend wie Altgeräte zu behandeln. Ausgenommen sind Glühlampen und Halogenlampen. Entsorgen Sie Glühlampen und Halogenlampen bitte über den Hausmüll, sofern sie nicht das WEEE-Symbol tragen.
- Jeder Verbraucher ist für das Löschen von personenbezogenen Daten auf dem Elektro- bzw. Elektronikgerät selbst verantwortlich.

Rücknahmepflicht der Vertreiber

Vertreiber mit einer Verkaufsfläche für Elektro- und Elektronikgeräte von mindestens 400 Quadratmetern sowie Vertreiber von Lebensmitteln mit einer Gesamtverkaufsfläche von mindestens 800 Quadratmetern, die mehrmals im Kalenderjahr oder dauerhaft Elektro- und Elektronikgeräte anbieten und auf dem Markt bereitstellen, sind verpflichtet,

- 1 bei der Abgabe eines neuen Elektro- oder Elektronikgerätes an einen Endnutzer ein Altgerät des Endnutzers der gleichen Geräteart, das im Wesentlichen die gleichen Funktionen wie das neue Gerät erfüllt, am Ort der Abgabe oder in unmittelbarer Nähe hierzu unentgeltlich zurückzunehmen und
- 2 auf Verlangen des Endnutzers Altgeräte, die in keiner äußeren Abmessung größer als 25 Zentimeter sind, im Einzelhandelsgeschäft oder in unmittelbarer Nähe hierzu unentgeltlich zurückzunehmen; die Rücknahme darf nicht an den Kauf eines Elektro- oder Elektronikgerätes geknüpft werden und ist auf drei Altgeräte pro Geräteart beschränkt.

- Bei einem Vertrieb unter Verwendung von Fernkommunikationsmitteln ist die unentgeltliche Abholung am Ort der Abgabe auf Elektro- und Elektronikgeräte der Kategorien 1, 2 und 4 gemäß § 2 Abs. 1 ElektroG, nämlich „Wärmeüberträger“, „Bildschirmgeräte“ (Oberfläche von mehr als 100 cm²) oder „Großgeräte“ (letztere mit mindestens einer äußeren Abmessung über 50 Zentimeter) beschränkt. Für andere Elektro- und Elektronikgeräte (Kategorien 3, 5, 6) ist eine Rückgabemöglichkeit in zumutbarer Entfernung zum jeweiligen Endnutzer zu gewährleisten.
- Altgeräte dürfen kostenlos auf dem lokalen Wertstoffhof oder in folgenden Sammelstellen in Ihrer Nähe abgegeben werden: www.take-e-back.de
- Für Elektro- und Elektronikgeräte der Kategorien 1, 2 und 4 bieten wir auch die Möglichkeit einer unentgeltlichen Abholung am Ort der Abgabe. Beim Kauf eines Neugeräts haben Sie die Möglichkeit, eine Altgerätabholung über die Webseite auszuwählen.
- Batterien können überall dort kostenfrei zurückgegeben werden, wo sie verkauft werden (z. B. Super-, Bau-, Drogeriemarkt). Auch Wertstoff- und Recyclinghöfe nehmen Batterien zurück. Sie können Batterien auch per Post an uns zurücksenden. Altbatterien in haushaltsüblichen Mengen können Sie direkt bei uns von Montag bis Freitag zwischen 08:00 und 16:00 Uhr unter der folgenden Adresse unentgeltlich zurückgeben:

Chal-Tec Fulfillment GmbH
Norddeutschlandstr. 3
47475 Kamp-Lintfort

- Wichtig zu beachten ist, dass Lithiumbatterien aus Sicherheitsgründen vor der Rückgabe gegen Kurzschluss gesichert werden müssen (z. B. durch Abkleben der Pole).
- Finden sich unter der durchgestrichenen Mülltonne auf der Batterie zusätzlich die Zeichen Cd, Hg oder Pb ist das ein Hinweis darauf, dass die Batterie gefährliche Schadstoffe enthält. (»Cd« steht für Cadmium, »Pb« für Blei und »Hg« für Quecksilber).

Hinweis zur Abfallvermeidung

Indem Sie die Lebensdauer Ihrer Altgeräte verlängern, tragen Sie dazu bei, Ressourcen effizient zu nutzen und zusätzlichen Müll zu vermeiden. Die Lebensdauer Ihrer Altgeräte können Sie verlängern, indem Sie defekte Altgeräte reparieren lassen. Wenn sich Ihr Altgerät in gutem Zustand befindet, könnten Sie es spenden, verschenken oder verkaufen.

HINWEISE ZUR ENTSORGUNG



Wenn es in Ihrem Land eine gesetzliche Regelung zur Entsorgung von elektrischen und elektronischen Geräten gibt, weist dieses Symbol auf dem Produkt oder auf der Verpackung darauf hin, dass dieses Produkt nicht im Hausmüll entsorgt werden darf. Stattdessen muss es zu einer Sammelstelle für das Recycling von elektrischen und elektronischen Geräten gebracht werden. Durch regelkonforme Entsorgung schützen Sie die Umwelt und die Gesundheit Ihrer Mitmenschen vor negativen Konsequenzen. Informationen zum Recycling und zur Entsorgung dieses Produkts, erhalten Sie von Ihrer örtlichen Verwaltung oder Ihrem Hausmüllentsorgungsdienst.

Dieses Produkt enthält Batterien. Wenn es in Ihrem Land eine gesetzliche Regelung zur Entsorgung von Batterien gibt, dürfen die Batterien nicht im Hausmüll entsorgt werden. Informieren Sie sich über die örtlichen Bestimmungen zur Entsorgung von Batterien. Durch regelkonforme Entsorgung schützen Sie die Umwelt und die Gesundheit Ihrer Mitmenschen vor negativen Konsequenzen.

HERSTELLER & IMPORTEUR (UK)

Hersteller:

Chal-Tec GmbH, Wallstraße 16, 10179 Berlin, Deutschland.

Importeur für Großbritannien:

Berlin Brands Group UK Limited

PO Box 42

272 Kensington High Street

London, W8 6ND

United Kingdom

Dear Customer,

Congratulations on purchasing this device. Please read the following instructions carefully and follow them to prevent possible damages. We assume no liability for damage caused by disregard of the instructions and improper use. Scan the QR code to get access to the latest user manual and more product information.



CONTENT

Safety Instructions 14
Minimum distances 16
Wall Mounting 17
Operation 18
Cleaning and Care 19
Disposal Considerations 20
Declaration of Conformity 20

TECHNICAL DATA

Item number	10035341, 10035342
Power supply	220-240 V ~ 50/60 Hz
Performance	2000 W
Cable length	1.6 m

SAFETY INSTRUCTIONS

- Read all instructions before using this unit.
- Do not leave this unit unattended when in use.
- This heater will get hot when in use. Do not touch hot surfaces.



CAUTION

Risk of burns! Some parts of this product can become very hot and cause burns. Particular attention has to be given when children and vulnerable people are present.

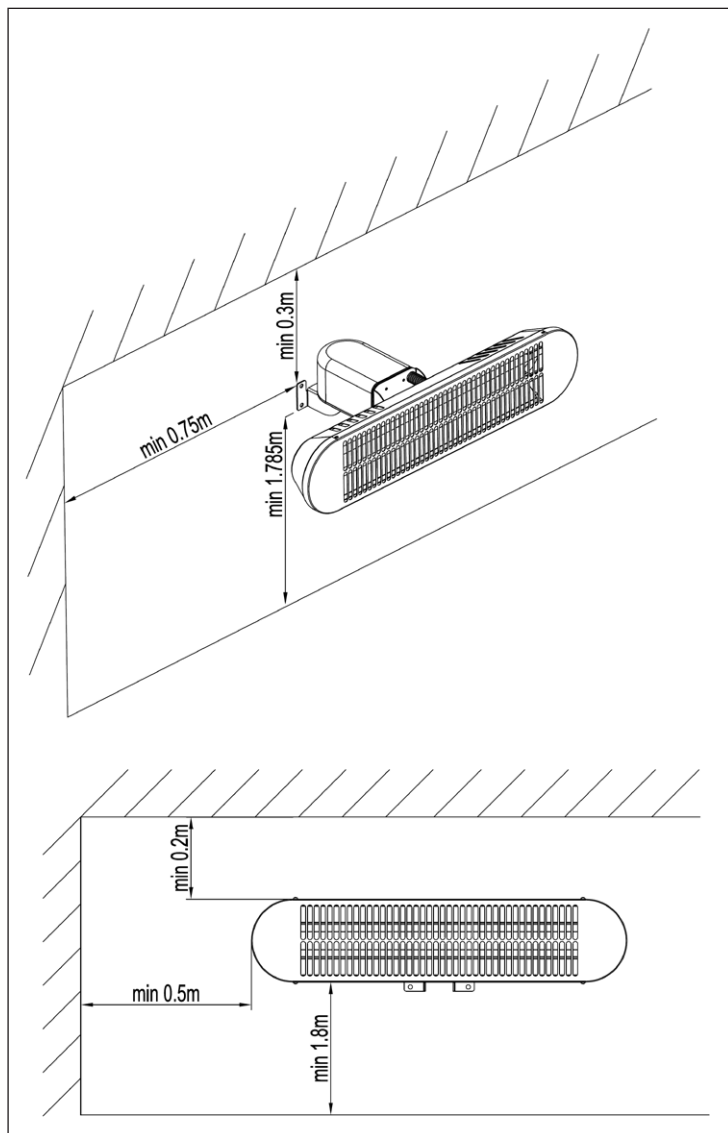
- Do not move the unit when in use. Wait until the heater is completely cool before moving and check that it has been unplugged from the power supply.
- Position the unit at least 1.5 m away from highly combustible materials such as furniture, trees, leaves, dry grass and bushes.
- The heater must not face with the heating element pointing upwards towards a ceiling. The heater element must be facing the area it is to heat.

Note: In order to avoid overheating do not cover the heater. It is not for drying clothes.

- Keep children and pets at a safe distance from the unit.
- This device may be only used by children 8 years old or older and persons with limited physical, sensory and mental capabilities and / or lack of experience and knowledge, provided that they have been instructed in use of the device by a responsible person who understands the associated risks.
- Children shall not play with the appliance. Cleaning and user maintenance shall not be made by children without supervision.
- Do not operate the heater if any signs of damage or malfunction manifest themselves.
- Do not attempt to repair or adjust any electrical or mechanical functions on this unit. The unit does not contain any user serviceable parts. Only a qualified electrician should perform servicing or repairs.
- If the power cable is damaged, it must be replaced by the manufacturer, its service agent or similarly qualified persons in order to avoid a hazard.

- Do not handle the element with bare hands. If it is inadvertently touched, remove finger marks with a soft cloth and methylated spirits or alcohol, otherwise the marks will burn into the element causing premature heater failure.
- Do not replace or attempt to replace the element in this product.
- Do not use this heater in the immediate surroundings of a bath, shower or swimming pool.
- This product must not be left outdoors exposed to the elements for long periods of time.
- Do not touch the plug with wet or damp hands.
- Do not run the power cable under carpeting. Do not cover the power cable with rugs, runner, or similar coverings. Arrange the power cable away from foot traffic and where it will not be tripped over.
- Do not wind the power cable around the unit.
- Do not insert or allow foreign objects to enter any ventilation or opening on the heater, as this may result in electric shock, fire, or damage to the heater.
- To prevent a possible fire, do not block the air vents.
- A heater has hot and arcing or sparking parts inside. Do not use in areas where petrol, paint, explosive and/or flammable liquids are used or stored. Keep unit away from heated surfaces and open flames.
- Where possible, avoid the use of an extension cable as this may overheat and cause a fire. However, if you have to use an extension cable, ensure it is suitable for the purpose, has been tested for outdoor use and preferably has an RCD device fitted or attached.
- Always ensure the heater is plugged into a suitable socket, one that is tested for outdoor use.
- Always unplug the unit and ensure the unit is completely cold before moving, cleaning or storing.
- This heater is intended for domestic use only and should not be used commercially for contract purposes. Any alternative use, not recommended by the manufacturer, may result in fire, electric shock, or injury to persons.
- The use of attachments on the heater is not recommended.
- Do not use this heater with a programmer, timer, separate remote control system or any other device that switches the heater on automatically, since a fire risk exists if the heater is covered or positioned incorrectly.

MINIMUM DISTANCES



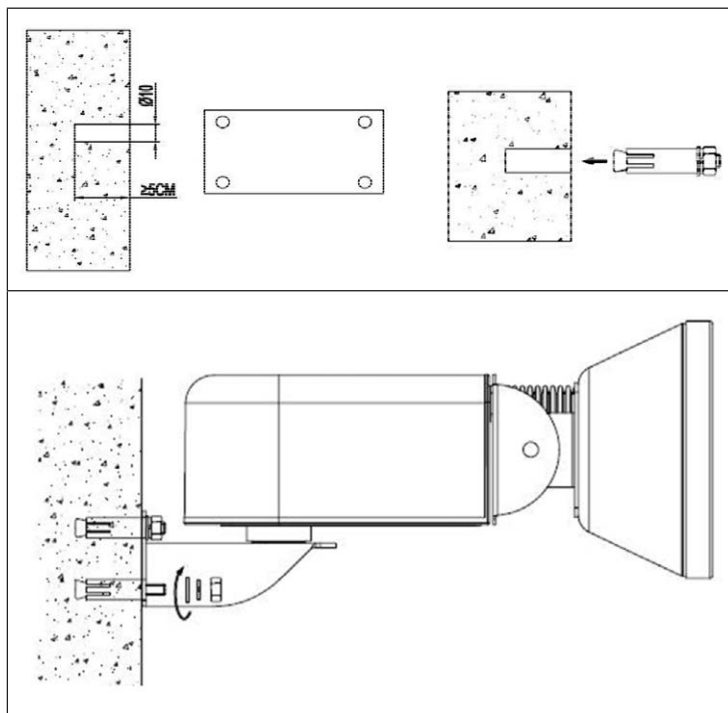
WALL MOUNTING

When unpacking the heater, make sure that all parts are present, that there are no components left in the box and that all parts are free of packing material.

Note: Do not connect the heater to the power supply until the entire assembly is complete. Do not connect the heater to the power supply if any of the components or the power cord is damaged in any way. If in doubt, please contact the manufacturer.

Wall mounting

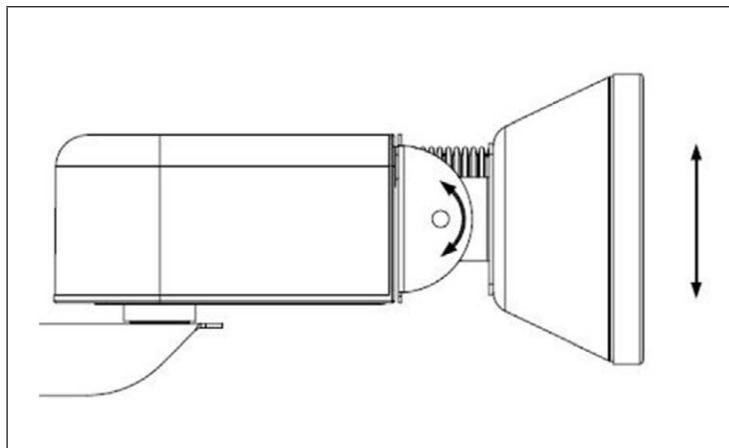
Mark the 4 drill holes and drill 4 holes with a diameter of 10 mm into the wall. Insert the 4 expansion bolts in the holes. Then align the heater with the bolts and tighten the 4 nuts.



OPERATION

Adjusting the radiation angle

Loosen the nuts on two sides to adjust the heater to the desired angle. Then retighten the nuts.



Commissioning and operation

	<ul style="list-style-type: none"> • Insert the plug into the socket • Switch on the rocker switch on the heater. • Press ON/OFF on the remote control to start the heater. To adjust the heating power, press MIN or MAX. • To activate the oscillation function, press OSC. • To switch off the heater, press ON/OFF on the remote control again. • If you do not use the heater for a longer period of time, switch it off, flip the toggle switch and unplug the heater from the power outlet.
--	--

Operation via the POWER SETTING button

You can also set the heat output using the POWER SETTING button on the heater. However, the oscillation function can only be activated via the remote control.

CLEANING AND CARE

- Before cleaning, remove the plug from the socket and allow the unit to cool completely.
- Do not use scouring agents or solvents for cleaning and never immerse the unit in water.
- Clean the outside with a soft, damp cloth.
- The device contains parts that are not accessible to the user. Repairs may only be carried out by qualified specialists.

DISPOSAL CONSIDERATIONS



If there is a legal regulation for the disposal of electrical and electronic devices in your country, this symbol on the product or on the packaging indicates that this product must not be disposed of with household waste. Instead, it must be taken to a collection point for the recycling of electrical and electronic equipment. By disposing of it in accordance with the rules, you are protecting the environment and the health of your fellow human beings from negative consequences. For information about the recycling and disposal of this product, please contact your local authority or your household waste disposal service.

This product contains batteries. If there is a legal regulation for the disposal of batteries in your country, the batteries must not be disposed of with household waste. Find out about local regulations for disposing of batteries. By disposing of them in accordance with the rules, you are protecting the environment and the health of your fellow human beings from negative consequences.

MANUFACTURER & IMPORTER (UK)

Manufacturer:

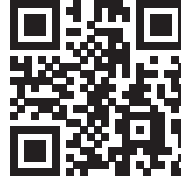
Chal-Tec GmbH, Wallstrasse 16, 10179 Berlin, Germany.

Importer for Great Britain:

Berlin Brands Group UK Limited
PO Box 42
272 Kensington High Street
London, W8 6ND
United Kingdom

Estimado cliente:

Le felicitamos por la adquisición de este producto. Lea atentamente el siguiente manual y siga cuidadosamente las instrucciones de uso con el fin de evitar posibles daños. La empresa no se responsabiliza de los daños ocasionados por un uso indebido del producto o por haber desatendido las indicaciones de seguridad. Escanee el código QR para obtener acceso al manual de usuario más reciente y otra información sobre el producto:



ÍNDICE DE CONTENIDOS

Indicaciones de seguridad	22
Distancias mínimas	24
Montaje en pared	25
Manejo	26
Limpieza y cuidado	27
Retirada del aparato	28
Declaración de conformidad	28

DATOS TÉCNICOS

Número de artículo	10035341, 10035342
Suministro eléctrico	220-240 V - 50/60 Hz
Potencia	2000 W
Longitud del cable	1,6 m

INDICACIONES DE SEGURIDAD

- Lea atentamente estas indicaciones antes de utilizar este aparato.
- No deje el aparato en marcha si no se encuentra bajo supervisión.
- Este radiador alcanza temperaturas muy elevadas durante su uso. No toque las superficies calientes.



ATENCIÓN

Existe riesgo de quemaduras. Algunas piezas de este producto pueden alcanzar temperaturas muy elevadas y provocar quemaduras. Es especialmente importante prestar atención cuando se encuentren niños y personas que necesitan de protección en la estancia.

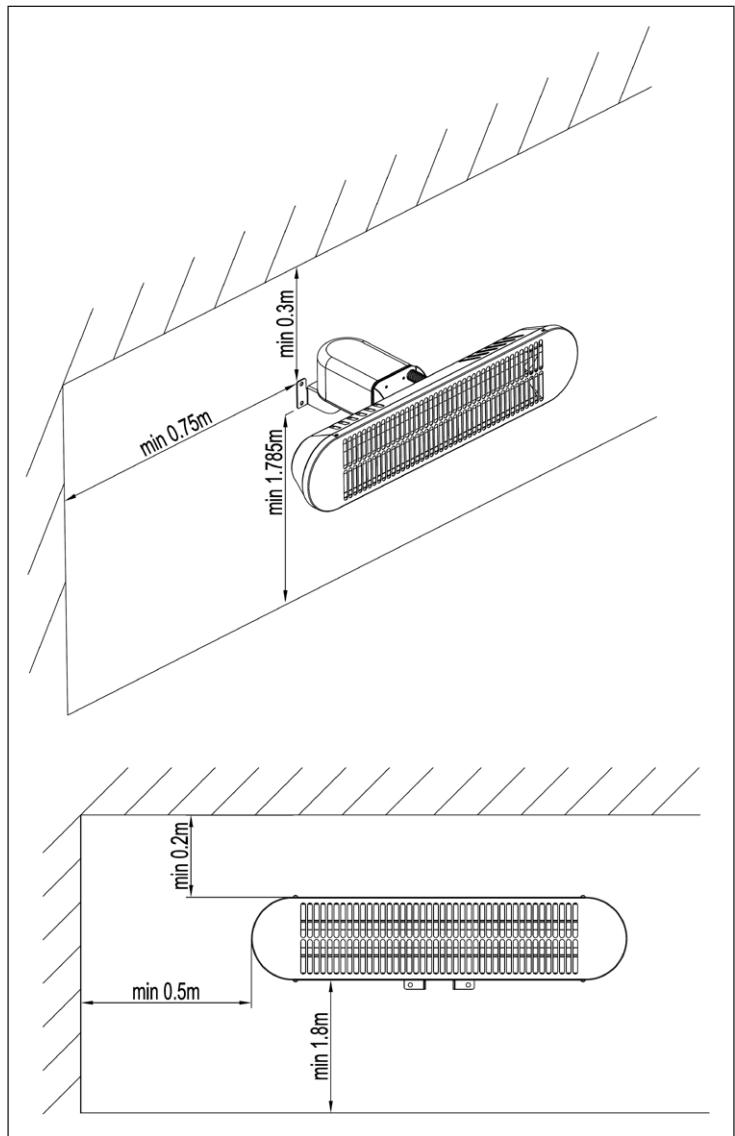
- No mueva el aparato si este se encuentra en funcionamiento. Espere a que el radiador se haya enfriado completamente antes de moverlo y compruebe que se ha desconectado del suministro eléctrico.
- Coloque el aparato al menos a 1,5 m de distancia de materiales fácilmente inflamables, como muebles, árboles, hojas, hierba seca y ramas.
- El radiador no debe estar orientado con la resistencia hacia el techo. La resistencia debe estar orientada a la superficie a calentar.

Nota: Para evitar un sobrecalentamiento, no cubra el radiador. No utilice el aparato para secar prendas de ropa.

- Mantenga a los niños y mascotas alejados del aparato.
- Este aparato puede ser utilizado por niños mayores de 8 años y personas con discapacidades físicas, sensoriales y mentales y/o con falta de experiencia y conocimientos, siempre y cuando hayan sido instruidos sobre el uso del aparato y comprendan los peligros y riesgos asociados.
- Los niños no deben jugar con el aparato. La limpieza y mantenimiento no deben ser realizadas por niños si estos no se encuentran bajo supervisión.
- No utilice el aparato si detecta signos de averías o daños.
- No intente reparar o ajustar las funciones eléctricas o mecánicas del aparato. No existen piezas que puedan ser reparadas por el usuario. Solo un electricista cualificado podrá realizar labores de reparación y mantenimiento.
- Si el cable de alimentación está dañado, deberá ser reparado por el fabricante, por su servicio de atención al cliente o una persona autorizada para evitar riesgos.

- No toque la resistencia con las manos mojadas. Si se ha tocado por accidente, retire las manchas de dedos con un paño suave; de lo contrario, estas se quedarán marcadas en la resistencia y provocarán una merma anticipada del radiador.
- No sustituya la resistencia ni intente retirarla.
- No utilice este calefactor cerca de una bañera, ducha o de una piscina.
- Este producto no debe estar expuesto a la climatología adversa durante un periodo prolongado de tiempo.
- No toque el enchufe con las manos mojadas o húmedas.
- No coloque el cable de alimentación bajo alfombras. No cubra el cable con paños, alfombras ni cubiertas similares. Coloque el cable de tal manera que nadie pueda pisarlo ni tropezar con él.
- No enrolle el cable alrededor de la carcasa.
- Asegúrese de que ningún cuerpo extraño se introduzca en la ventilación y orificios del radiador, pues puede provocar una descarga eléctrica, fuego o daños en el aparato.
- Para evitar un posible incendio, los orificios de ventilación no deben obstruirse.
- El radiador posee piezas calientes y que generan chispas en su interior. No lo utilice en zonas en donde se utilice o almacene gasolina, pinturas o líquidos inflamables y/o explosivos. Mantenga el aparato lejos de superficies calientes y llamas abiertas.
- Dentro de las posibilidades, evite utilizar un cable alargador, pues puede sobrecalentarse y provocar un incendio. Si, a pesar de todo, debe utilizar un cable alargador, asegúrese de que sea apto para su uso en exteriores y que preferiblemente esté equipado o conectado con un interruptor de seguridad.
- Asegúrese siempre de que el radiador se conecte a una toma de corriente comprobada y apta para su uso en exteriores.
- Desconecte siempre el enchufe y asegúrese de que el aparato se haya enfriado completamente antes de transportarlo, limpiarlo o guardarlo.
- Este radiador solo está concebido para el uso doméstico y no debe emplearse con fines comerciales. Cualquier otro uso diferente al del indicado por el fabricante puede provocar incendios, descargas eléctricas o lesiones.
- No se recomienda utilizar accesorios en el radiador.
- No utilice este radiador con una toma de corriente programable, un temporizador, un mando a distancia por separado o cualquier otro aparato que encienda el radiador automáticamente, pues existe riesgo de incendio si el aparato está cubierto o mal colocado.

DISTANCIAS MÍNIMAS



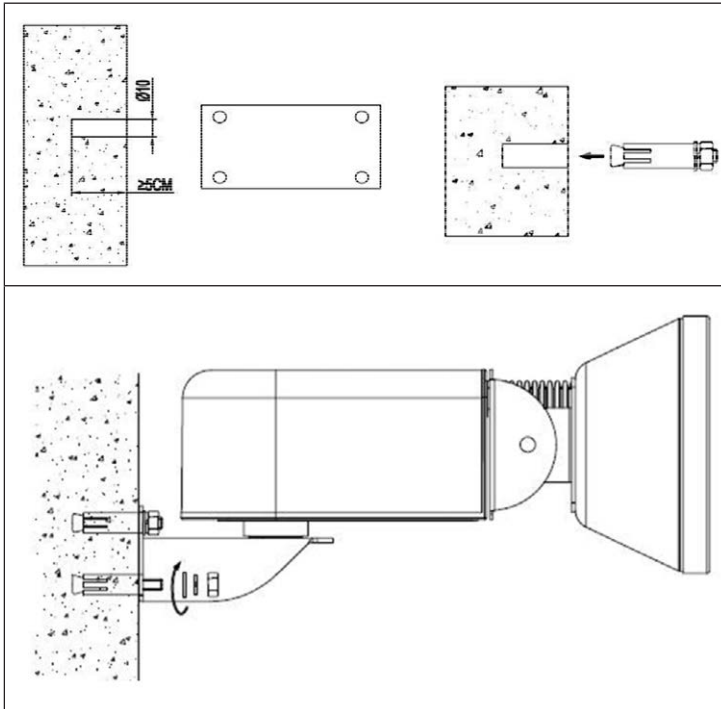
MONTAJE EN PARED

Al desembalar el radiador, asegúrese de que todas las piezas estén incluidas, de que no se quede ningún componente en la caja y de que ninguna pieza tenga material de embalaje adherido.

Advertencia: Conecte el radiador al suministro eléctrico una vez que haya realizado todo el montaje. No conecte el radiador al suministro eléctrico si uno de sus componentes o el cable de alimentación han sufrido algún tipo de daño. En caso de duda, contacte con el fabricante.

Montaje en pared

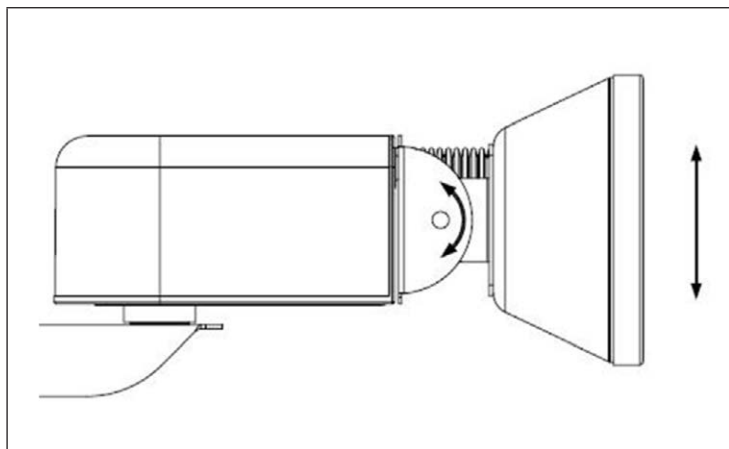
- Realice 4 marcas en la pared y perfore 4 orificios de 10 mm diámetro.
- Coloque los 4 pernos de expansión en los orificios. Oriente el calefactor hacia los pernos y apriete las 4 tuercas.



MANEJO

Ajustar del ángulo de radiación

Suelte las tuercas en ambos lados para regular el radiador hacia el ángulo deseado. Apriete las tuercas de nuevo.



Puesta en marcha y uso

<p>El panel de control muestra cuatro botones: un botón con un sol y la etiqueta 'MIN', un botón con un símbolo de encendido/apagado y la etiqueta 'OFF/ON', un botón con un sol y la etiqueta 'MAX', y un botón con un símbolo de onda y la etiqueta 'OSC'.</p>	<ul style="list-style-type: none">• Conecte el enchufe a la toma de corriente.• Active el interruptor principal del calefactor.• Pulse ON/OFF en el mando a distancia para iniciar el calefactor. Para regular la potencia calorífica, pulse MIN o MAX.• Pulse OSC para iniciar la función de oscilación.• Pulse ON/OFF en el mando a distancia para apaga el calefactor.• Si no utiliza el radiador durante un periodo prolongado de tiempo, desactive el interruptor y desconecte el enchufe de la toma de corriente.
--	--

Control a través de la tecla POWER SETTING

También puede controlar la potencia calorífica mediante la tecla POWER SETTING del radiador. La función de oscilación solamente se puede activar con el mando a distancia.

LIMPIEZA Y CUIDADO

- Antes de la limpieza, desconecte el enchufe de la toma de corriente y deje que la unidad se enfríe completamente.
- No utilice productos abrasivos ni disolventes para la limpieza y nunca sumerja la unidad en agua.
- Limpie el exterior con un paño suave y húmedo.
- El dispositivo contiene partes que no son accesibles para el usuario. Las reparaciones sólo pueden ser realizadas por personal cualificado.

INDICACIONES SOBRE LA RETIRADA DEL APARATO



Si en su país existe una disposición legal relativa a la eliminación de aparatos eléctricos y electrónicos, este símbolo estampado en el producto o en el embalaje advierte que no debe eliminarse como residuo doméstico. En lugar de ello, debe depositarse en un punto de recogida de reciclaje de aparatos eléctricos y electrónicos. Una gestión adecuada de estos residuos previene consecuencias potencialmente negativas para el medio ambiente y la salud de las personas. Puede consultar más información sobre el reciclaje y la eliminación de este producto contactando con su administración local o con su servicio de recogida de residuos.

Este producto contiene baterías. Si en su país existe una disposición legal relativa a la eliminación de baterías, estas no deben eliminarse como residuo doméstico. Infórmese sobre la normativa vigente relacionada con la eliminación de baterías. Una gestión adecuada de estos residuos previene consecuencias potencialmente negativas para el medio ambiente y la salud de las personas.

FABRICANTE E IMPORTADOR (REINO UNIDO)

Fabricante:

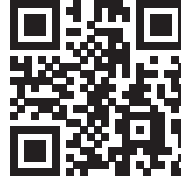
Chal-Tec GmbH, Wallstraße 16, 10179 Berlín, Alemania.

Importador para Gran Bretaña:

Berlin Brands Group UK Limited
PO Box 42
272 Kensington High Street
London, W8 6ND
United Kingdom

Cher client,

Toutes nos félicitations pour l'acquisition de ce nouvel appareil. Veuillez lire attentivement les instructions suivantes de branchement et d'utilisation afin d'éviter d'éventuels dommages. Le fabricant ne saurait être tenu pour responsable des dommages dus au non-respect des consignes de sécurité et à la mauvaise utilisation de l'appareil. Scannez le QR-Code pour accéder à la dernière version du mode d'emploi et à d'autres informations concernant le produit:



SOMMAIRE

Consignes de sécurité	30
Distances minimales	32
Montage mural	33
Utilisation	34
Nettoyage et entretien	35
Conseils pour le recyclage	36
Déclaration de conformité	36

FICHE TECHNIQUE

Numéro d'article	10035341, 10035342
Alimentation	220-240 V ~ 50/60 Hz
Puissance	2000 W
Longueur de câble	1.6 m

CONSIGNES DE SÉCURITÉ

- Lisez toutes les instructions avant d'utiliser cet appareil.
- Ne laissez pas l'appareil en marche sans surveillance.
- Ce radiateur chauffe lorsqu'il est en fonctionnement. Ne touchez pas les surfaces chaudes.



ATTENTION

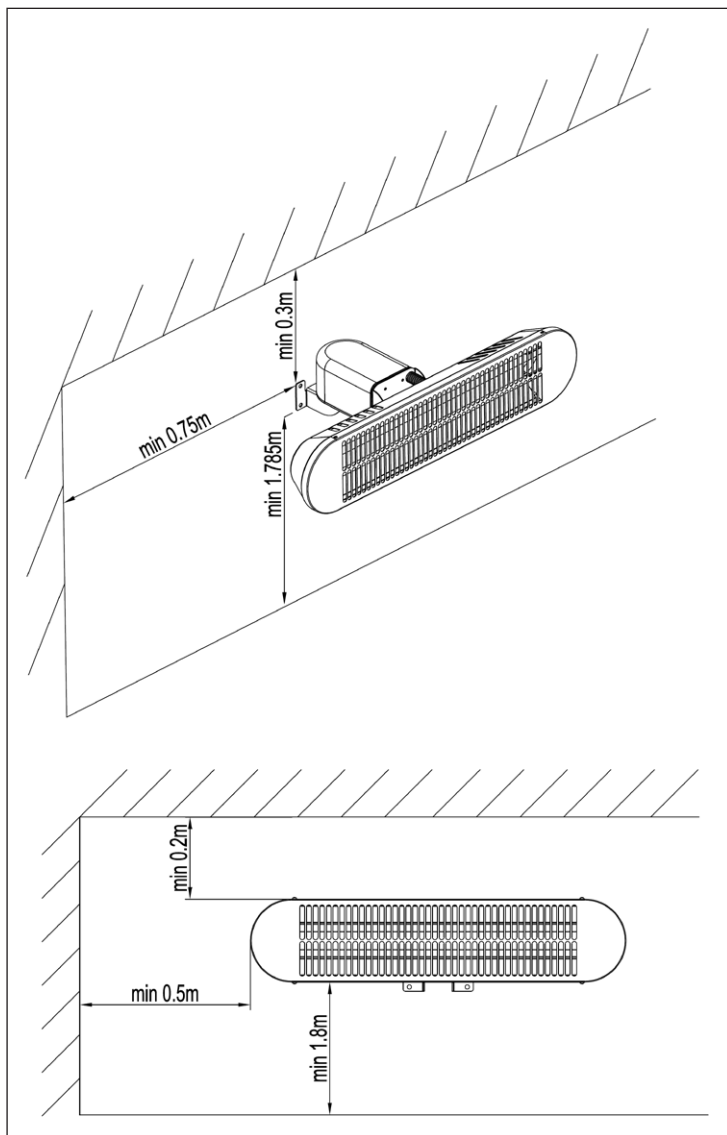
Risque de brûlure ! Certaines parties de ce produit peuvent devenir très chaudes et causer des brûlures. Une attention particulière est requise en présence d'enfants et de personnes vulnérables.

- Ne déplacez pas l'appareil pendant son fonctionnement. Attendez que le radiateur refroidisse complètement avant de le déplacer, et vérifiez qu'il est bien débranché du secteur.
- Placez l'appareil à au moins 1,5 m des matériaux inflammables tels que meubles, arbres, feuilles, herbes sèches et arbustes.
- L'élément chauffant du radiateur ne doit pas être dirigé vers le plafond. L'élément chauffant doit être tourné vers la surface à chauffer.

Note : Pour éviter la surchauffe, le radiateur ne doit pas être recouvert. Ne pas utiliser l'appareil pour sécher des vêtements.

- Tenez les enfants et les animaux domestiques à l'écart de l'appareil.
- Cet appareil peut être utilisé par des enfants de 8 ans ou plus et des personnes ayant des capacités physiques, sensorielles et mentales limitées et / ou dénuées d'expérience et de connaissances, à condition d'avoir été instruits au fonctionnement de l'appareil par une personne responsable et d'en comprendre les risques associés.
- Ne laissez pas les enfants jouer avec l'appareil. Le nettoyage et l'entretien ne peut être effectué par des enfants que sous la surveillance d'adultes.
- N'utilisez pas l'appareil s'il présente des signes de dommages ou de dysfonctionnement.
- N'essayez pas de réparer ou de régler vous-même les fonctions électriques ou mécaniques de cet appareil. L'appareil ne contient aucune pièce réparable par l'utilisateur. Seul un électricien qualifié est autorisé à effectuer des travaux d'entretien ou de réparation.
- Si le câble d'alimentation est endommagé, il doit être remplacé par le fabricant, son service après-vente ou des personnes de qualification similaire afin d'éviter toute mise en danger.

- Ne touchez pas l'élément chauffant à mains nues. Si vous les touchez accidentellement, retirez les traces de doigts avec un chiffon doux, car elles risqueraient de brûler à l'intérieur de l'élément et de provoquer une panne prématurée du radiateur.
- Ne pas remplacer ou tenter de démonter l'élément chauffant.
- N'utilisez pas cet appareil de chauffage à proximité immédiate d'une baignoire, d'une douche ou d'une piscine.
- Ce produit ne doit pas être exposé aux intempéries pendant une période prolongée.
- Ne touchez pas la fiche avec des mains mouillées ou humides.
- N'installez pas le câble d'alimentation sous une moquette. Ne recouvrez pas le câble d'alimentation avec un tapis, une descente de lit ou d'autres couvertures similaires. Installez le câble d'alimentation de manière à ce que personne ne trébuche dessus.
- N'enroulez pas le câble d'alimentation autour de l'appareil.
- Assurez-vous qu'aucun corps étranger ne pénètre dans la ventilation ou par l'ouverture du radiateur, car cela pourrait provoquer un choc électrique, un incendie ou endommager l'appareil.
- Pour éviter tout risque d'incendie, ne bloquez pas les fentes de ventilation.
- Le radiateur contient des pièces chaudes et qui peuvent produire des étincelles. Ne l'utilisez pas dans des lieux où sont utilisés ou stockés de l'essence, de la peinture, des explosifs et/ou des liquides inflammables. Gardez l'appareil à l'écart des surfaces chaudes et des flammes nues.
- Évitez autant que possible d'utiliser une rallonge car elle pourrait surchauffer et provoquer un incendie. Cependant, si vous devez utiliser une rallonge, assurez-vous qu'elle est adaptée à un usage extérieur et de préférence équipée ou branchée sur un disjoncteur.
- Assurez-vous toujours que le radiateur est branché dans une prise d'alimentation extérieure appropriée.
- Débranchez toujours l'appareil et assurez-vous qu'il est complètement refroidi avant de le transporter, de le nettoyer ou de le ranger.
- Cet appareil est destiné à un usage domestique uniquement et ne doit pas servir à des fins commerciales. Toute utilisation non recommandée par le fabricant peut provoquer un incendie, une électrocution ou des blessures corporelles.
- L'utilisation d'accessoires avec le radiateur est déconseillée.
- N'utilisez pas ce radiateur avec une prise électrique programmable, une minuterie, une télécommande séparée ou tout autre appareil qui allume automatiquement le radiateur car il y a un risque d'incendie si le radiateur est recouvert ou mal situé.

DISTANCES MINIMALES

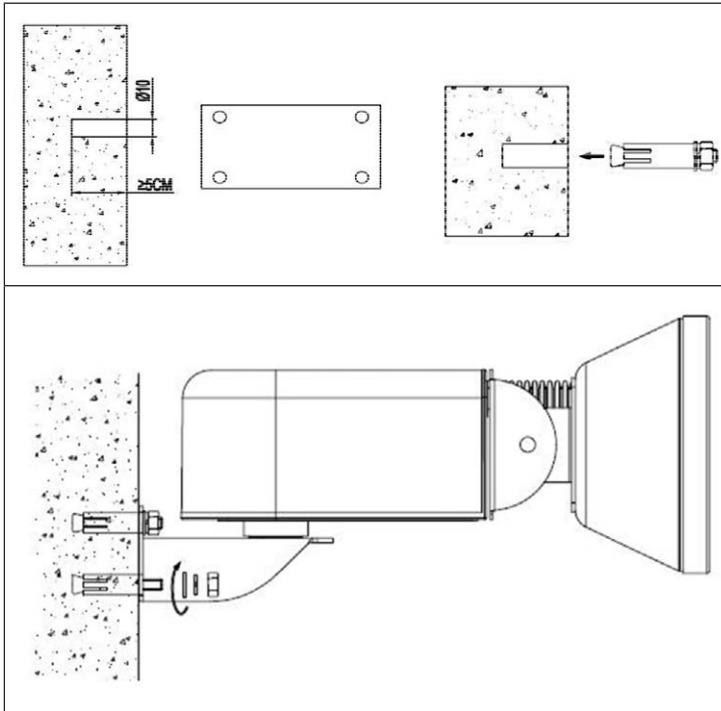
MONTAGE MURAL

Lors du déballage du radiateur, vérifiez que toutes les pièces sont présentes, qu'il n'y a plus de composants dans la boîte et que vous avez retiré le matériel d'emballage de toutes les pièces.

Remarque : Ne connectez pas le radiateur à l'alimentation électrique tant que l'assemblage n'est pas terminé. Ne connectez pas le radiateur au secteur si l'un des composants ou le câble d'alimentation est endommagé de quelque manière que ce soit. En cas de doute, veuillez contacter le fabricant.

Montage mural

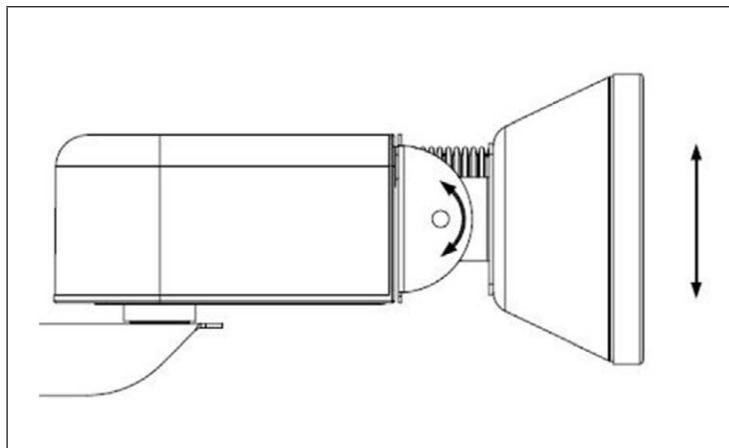
- Marquez les 4 trous et percez 4 trous de 10 mm dans le mur.
- Insérez les 4 boulons à expansion dans les trous. Ensuite, alignez le radiateur avec les boulons et serrez les 4 écrous.



UTILISATION

Réglage de l'angle du faisceau

Desserrez les écrous des deux côtés pour ajuster le radiateur à l'angle désiré. Puis resserrez les écrous.



Mise en marche et utilisation

	<ul style="list-style-type: none"> • Branchez la fiche dans la prise • Allumez l'interrupteur à bascule sur le radiateur. • Appuyez sur ON / OFF sur la télécommande pour démarrer le chauffage. Pour régler la puissance de chauffage, appuyez sur MIN ou MAX. • Appuyez sur OSC pour activer l'oscillation. • Pour éteindre le radiateur, appuyez à nouveau sur ON/OFF sur la télécommande. • Si vous n'utilisez pas le radiateur pendant une longue période, éteignez-le, basculez l'interrupteur et retirez la fiche de la prise.
--	---

Utilisation avec la touche POWER SETTING

Vous pouvez également régler la puissance de chauffage à l'aide de la touche POWER SETTING sur le radiateur. La fonction swing ne peut être activée que par la télécommande.

NETTOYAGE ET ENTRETIEN

- Avant le nettoyage, retirez la fiche de la prise de courant et laissez l'appareil refroidir complètement.
- Ne pas utiliser de produits abrasifs ou de solvants pour le nettoyage et ne jamais immerger l'appareil dans l'eau.
- Nettoyez l'extérieur avec un chiffon doux et humide.
- L'appareil contient des pièces qui ne sont pas accessibles à l'utilisateur. Les réparations ne peuvent être effectuées que par des spécialistes qualifiés.

INFORMATIONS SUR LE RECYCLAGE



S'il existe une réglementation pour l'élimination ou le recyclage des appareils électriques et électroniques dans votre pays, ce symbole sur le produit ou sur l'emballage indique que cet appareil ne doit pas être jeté avec les ordures ménagères. Vous devez le déposer dans un point de collecte pour le recyclage des équipements électriques et électroniques. La mise au rebut conforme aux règles protège l'environnement et la santé de vos semblables des conséquences négatives. Pour plus d'informations sur le recyclage et l'élimination de ce produit, veuillez contacter votre autorité locale ou votre service de recyclage des déchets ménagers.

Ce produit contient des piles. S'il existe une réglementation pour l'élimination ou le recyclage des piles dans votre pays, vous ne devez pas les jeter avec les ordures ménagères. Renseignez-vous sur les dispositions locales relatives à la collecte des piles usagées. La mise au rebut conforme aux règles protège l'environnement et la santé de vos semblables des conséquences négatives.

FABRICANT ET IMPORTATEUR (UK)

Fabricant :

Chal-Tec GmbH, Wallstraße 16, 10179 Berlin, Allemagne.

Importateur pour la Grande Bretagne :

Berlin Brands Group UK Limited

PO Box 42

272 Kensington High Street

London, W8 6ND

United Kingdom

Gentile cliente,

La ringraziamo per aver acquistato il dispositivo. La preghiamo di leggere attentamente le seguenti istruzioni per l'uso e di seguirle per evitare possibili danni tecnici. Non ci assumiamo alcuna responsabilità per danni scaturiti da una mancata osservazione delle avvertenze di sicurezza e da un uso improprio del dispositivo. Scansionare il codice QR seguente, per accedere al manuale d'uso più attuale e per ricevere informazioni sul prodotto.



INDICE

Avvertenze di sicurezza	38
Distanze minime	40
Montaggio a parete	41
Utilizzo	42
Pulizia e manutenzione	43
Smaltimento	44
Dichiarazione di conformità	44

DATI TECNICI

Numero articolo	10035341, 10035342
Alimentazione	220-240 V ~ 50/60 Hz
Potenza	2000 W
Lunghezza cavo	1.6 m

AVVERTENZE DI SICUREZZA

- Leggere attentamente tutte le indicazioni prima di utilizzare il dispositivo.
- Non lasciare il dispositivo privo di controllo durante il funzionamento.
- Questo dispositivo diventa estremamente caldo durante il funzionamento. Non toccare le superfici bollenti.



ATTENZIONE

Pericolo di ustione! Alcuni componenti di questo prodotto possono diventare estremamente caldi e causare ustioni. È necessario prestare particolare attenzione in presenza di bambini e persone che necessitano protezione.

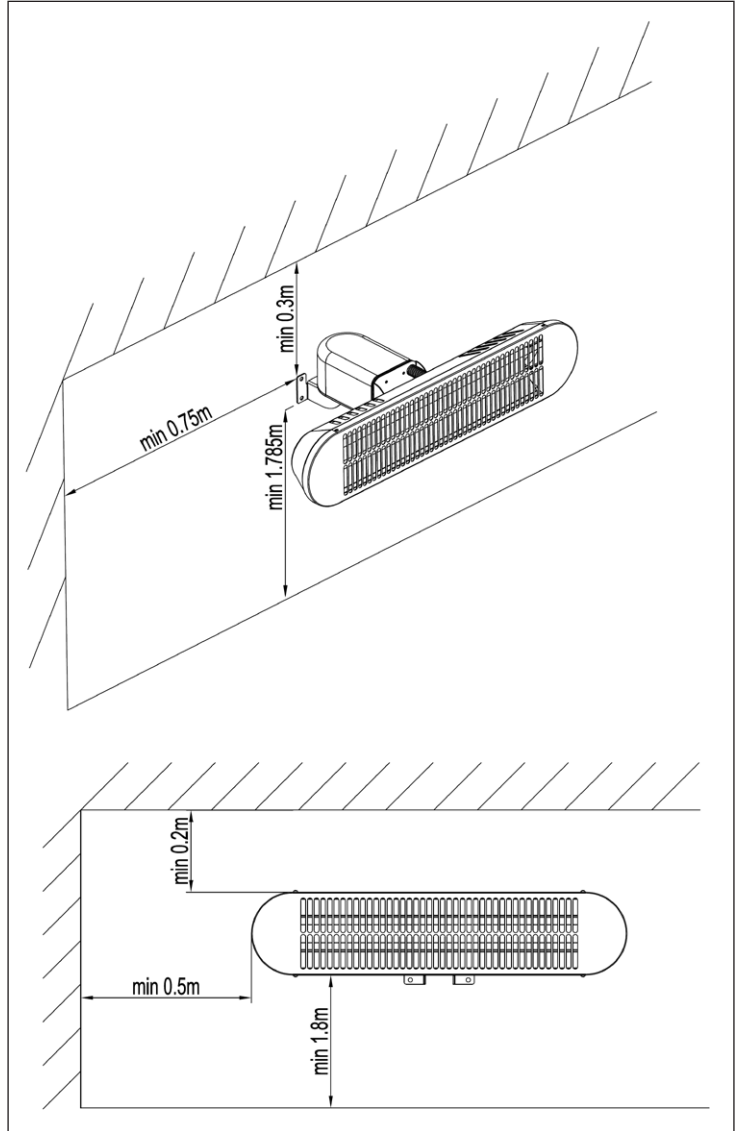
- Non spostare il dispositivo quando è in funzione. Attendere fino al completo raffreddamento dell'irradiatore di calore prima di spostarlo e controllare che sia stato scollegato dalla rete elettrica.
- Posizionare il dispositivo ad almeno 1,5 metro di distanza da materiali facilmente infiammabili come mobili, alberi, erba secca e cespugli.
- L'elemento riscaldante dell'irradiatore di calore non deve essere rivolto verso il soffitto. L'elemento riscaldante deve essere direzionato sulla superficie da riscaldare.

Nota: per evitare il surriscaldamento, l'irradiatore non deve essere coperto. Non utilizzare questo dispositivo per asciugare vestiti.

- Tenere bambini e animali domestici lontano dal dispositivo.
- Questo dispositivo può essere utilizzato da bambini a partire da 8 anni e da persone con limitate capacità fisiche e psichiche o con conoscenza ed esperienza limitate, solo se sono stati istruiti sulle modalità d'uso e comprendono i rischi e i pericoli connessi.
- I bambini non possono giocare con il dispositivo. La pulizia e la manutenzione possono essere eseguite da bambini solo con il dovuto controllo.
- Non utilizzare il dispositivo se presenta segni di danneggiamento o malfunzionamento.
- Non cercare di regolare o riparare funzioni elettriche o meccaniche del dispositivo. Il dispositivo non contiene componenti che necessitano di manutenzione da parte dell'utilizzatore. Solo un elettricista qualificato può realizzare opere di manutenzione e riparazioni.
- Per evitare pericoli, se il cavo di alimentazione è danneggiato, deve essere riparato dal produttore, dal servizio di assistenza ai clienti o da una persona con qualifica equivalente.

- Non toccare l'elemento riscaldante a mani nude. Se viene toccato involontariamente, rimuovere le impronte digitali con un panno morbido, per evitare che restino impronte nell'elemento, causando un guasto precoce dell'irradiatore di calore.
- Non sostituire l'elemento riscaldante e non cercare di rimuoverlo.
- Non utilizzare l'irradiatore di calore nelle immediate vicinanze di vasche, docce o piscine.
- Questo prodotto non può essere esposto alle intemperie per tempi prolungati.
- Non toccare la spina con mani bagnate o umide.
- Non far passare il cavo di alimentazione sotto a moquette. Non coprire il cavo di alimentazione con tappeti, passatoie o coperture simili. Posizionare il cavo in modo che non sia possibile inciamparvi.
- Non avvolgere il cavo di alimentazione intorno al dispositivo.
- Assicurarsi che non entrino corpi estranei nella ventilazione o nell'apertura del riscaldamento, dato che ciò potrebbe comportare folgorazioni, incendi o danni al dispositivo.
- Per evitare eventuali incendi, le fessure di ventilazione non devono essere bloccate.
- Il riscaldamento presenta componenti interni bollenti e che formano scintille. Non usarlo in locali in cui sono utilizzati o stoccati benzina, vernici e/o liquidi infiammabili. Tenere il dispositivo lontano da superfici bollenti e fiamme libere.
- Se possibile, evitare l'utilizzo di una prolunga, dato che potrebbe surriscaldarsi e causare incendi. Tuttavia, se è necessario l'utilizzo di una prolunga, assicurarsi che sia adatta all'utilizzo all'aperto e, idealmente, che sia dotata di/collegata a un interruttore di sicurezza.
- Assicurarsi che l'irradiatore di calore sia sempre collegato a una presa di corrente appropriata e adatta all'utilizzo all'aperto.
- Prima di spostare, pulire o riporre il dispositivo, staccare la spina e assicurarsi che sia completamente raffreddato.
- Questo dispositivo di riscaldamento è adatto per il solo uso casalingo e non dovrebbe essere utilizzato a scopi commerciali. Qualsiasi utilizzo diverso da quelli consigliati dal produttore può causare incendi, folgorazioni o lesioni a persone.
- Non è consigliato l'utilizzo di attacchi sul riscaldatore.
- Non utilizzare questo dispositivo di riscaldamento con prese di corrente programmabili, timer, telecomandi separati o altri dispositivi che lo attivano automaticamente, dato che potrebbero verificarsi incendi se il dispositivo è coperto o posizionato in modo errato.

DISTANZE MINIME



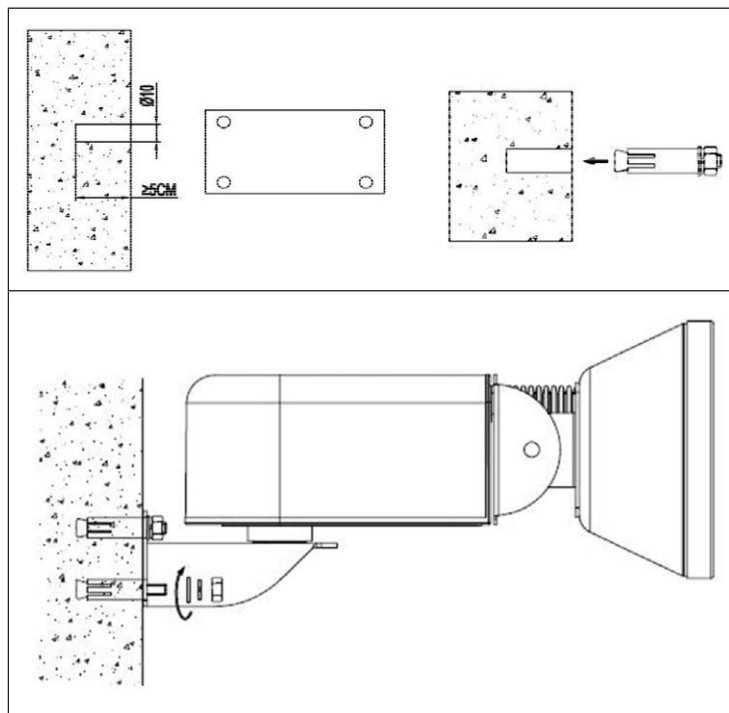
MONTAGGIO A PARETE

Quando si toglie il dispositivo dall'imballaggio, assicurarsi che siano presenti tutti i componenti, che non ne rimangano nella scatola e che tutte le parti siano prive di materiale d'imballaggio.

Nota: collegare il dispositivo all'alimentazione solo quando si è terminato l'assemblaggio. Non collegare il radiatore alla rete elettrica se uno dei componenti o il cavo di alimentazione sono danneggiati in qualche modo. In caso di dubbio, rivolgersi al produttore.

Montaggio a parete

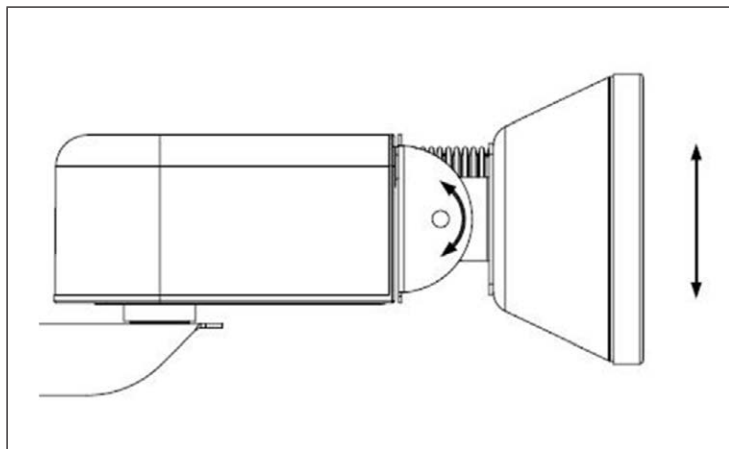
- Segnare la posizione e realizzare 4 fori di 10 mm di diametro nella parete.
- Inserire i tasselli a espansione nei fori. Orientare il radiatore ai tasselli e stringere saldamente i 4 dadi.



UTILIZZO

Impostare l'inclinazione d'irraggiamento

Allentare i dadi sui due lati per regolare il radiatore sull'inclinazione desiderata. Procedere poi a stringere nuovamente i dadi per bloccarlo in posizione.



Messa in funzione e utilizzo

Il pannello di controllo è rettangolare e contiene quattro pulsanti. In alto a sinistra c'è un pulsante con un'icona di un sole e la scritta "MIN". In alto a destra c'è un pulsante con un'icona di un interruttore e la scritta "OFF/ON". In basso a sinistra c'è un pulsante con un'icona di un sole e la scritta "MAX". In basso a destra c'è un pulsante con un'icona di una linea ondulata e la scritta "OSC".	<ul style="list-style-type: none">• Inserire la spina nella presa.• Accendere il dispositivo con l'interruttore.• Premere ON/OFF sul telecomando per avviare il radiatore. Per impostare la potenza riscaldante, premere MIN o MAX.• Per avviare la funzione di oscillazione, premere OSC.• Per spegnere il radiatore, premere di nuovo ON/OFF sul telecomando.• Se non si utilizza il radiatore per periodi prolungati, spegnerlo e staccare la spina.
--	--

Utilizzo tramite il tasto POWER SETTING

La potenza riscaldante è regolabile anche con POWER SETTING: La funzione di oscillazione è però gestibile solo dal telecomando.

PULIZIA E MANUTENZIONE

- Prima della pulizia, rimuovere la spina dalla presa e lasciare raffreddare completamente l'unità.
- Non utilizzare detergenti o solventi e non immergere mai l'unità in acqua.
- Pulire l'esterno con un panno morbido e umido.
- Il dispositivo contiene parti non accessibili all'utente. Le riparazioni devono essere eseguite esclusivamente da personale qualificato.

AVVISO DI SMALTIMENTO



Se nel proprio paese si applicano le regolamentazioni inerenti lo smaltimento di dispositivi elettrici ed elettronici, questo simbolo sul prodotto o sulla confezione segnala che questi prodotti non possono essere smaltiti con i rifiuti normali e devono essere portati a un punto di raccolta di dispositivi elettrici ed elettronici. Grazie al corretto smaltimento dei vecchi dispositivi si tutela il pianeta e la salute delle persone da possibili conseguenze negative. Informazioni riguardanti il riciclo e lo smaltimento di questi prodotti si ottengono presso l'amministrazione locale oppure il servizio di gestione dei rifiuti domestici.

Il prodotto contiene batterie. Se nel proprio paese si applicano le regolamentazioni inerenti lo smaltimento di batterie, non possono essere smaltite con i normali rifiuti domestici. Preghiamo di informarvi sulle regolamentazioni vigenti sullo smaltimento delle batterie. Grazie al corretto smaltimento dei vecchi dispositivi si tutela l'ambiente e la salute delle persone da conseguenze negative.

PRODUTTORE E IMPORTATORE (UK)

Produttore:

Chal-Tec GmbH, Wallstraße 16, 10179 Berlino, Germania.

Importatore per la Gran Bretagna:

Berlin Brands Group UK Limited
PO Box 42
272 Kensington High Street
London, W8 6ND
United Kingdom

