

SAUENLAND SURVIVOR

Spanferkelgrill
Suckling Pig BBQ Grill
Parrilla para lechón
Barbecue de cochon de lait
Griglia per maialino

10035372



COOKINGCO
OOKINGCOO
KINGCOOKIN
INGCOOKING
COOKINGCO
OOKINGCOO
KINGCOOKIN
INGCOOKING

KLARSTEIN

www.klarstein.com

Sehr geehrter Kunde,

wir gratulieren Ihnen zum Erwerb Ihres Gerätes. Lesen Sie die folgenden Hinweise sorgfältig durch und befolgen Sie diese, um möglichen Schäden vorzubeugen. Für Schäden, die durch Missachtung der Hinweise und unsachgemäßen Gebrauch entstehen, übernehmen wir keine Haftung. Scannen Sie den folgenden QR-Code, um Zugriff auf die aktuellste Bedienungsanleitung und weitere Informationen rund um das Produkt zu erhalten.



INHALTSVERZEICHNIS

Sicherheitshinweise 4
 Geräteübersicht 5
 Zusammenbau 6
 Bedienung 8
 Reinigung und Pflege 8
 Hinweise zur Entsorgung 8

English 9
 Español 15
 Français 21
 Italiano 27

TECHNISCHE DATEN

Artikelnummer	10035372
Stromversorgung	220-240 V ~ 50/60 Hz
Motorleistung	12 W
Maximale Beladung	70 kg

HERSTELLER & IMPORTEUR (UK)

Hersteller:

Chal-Tec GmbH, Wallstraße 16, 10179 Berlin, Deutschland.

Importeur für Großbritannien:

Chal-Tec UK limited
 Unit 6 Riverside Business Centre
 Brighton Road
 Shoreham-by-Sea
 BN43 6RE
 United Kingdom

SICHERHEITSHINWEISE

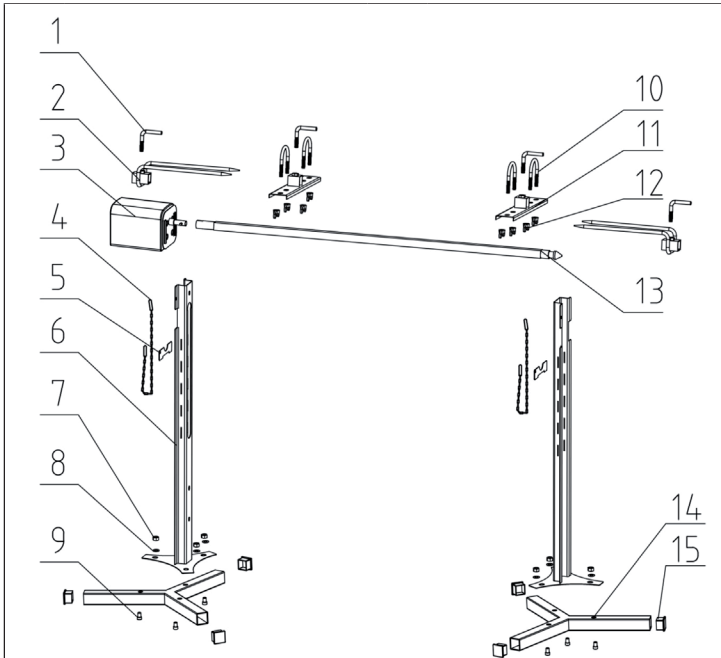
- Dieses Gerät, einschließlich des Motors, ist nur zum Grillen bestimmt.
- Verwenden Sie immer nur das mitgelieferte Netzkabel.
- Das Netzkabel sollte regelmäßig auf Beschädigungen überprüft werden. Wenn es beschädigt ist, darf das Gerät nicht verwendet werden.
- Kinder ab 8 Jahren, psychisch, sensorisch und körperlich eingeschränkte Menschen dürfen das Gerät nur benutzen, wenn sie vorher von einer für sie verantwortlichen Aufsichtsperson ausführlich mit den Funktionen und den Sicherheitsvorkehrungen vertraut gemacht wurden und die damit verbundenen Risiken verstehen.
- Bewahren Sie das Gerät und das Kabel außerhalb der Reichweite von Kindern auf.
- Falls das Netzkabel oder der Stecker beschädigt sind, müssen sie vom Hersteller, einem autorisierten Fachbetrieb oder einer ähnlich qualifizierten Person ersetzt werden.
- Betreiben Sie das Gerät niemals in einer feuchten Umgebung oder im Regen.
- Vor der Reinigung muss das Netzkabel abgezogen werden. Achten Sie darauf, dass der Stecker nicht nass wird.
- Überprüfen Sie das Gerät und die elektrischen Bauteile regelmäßig auf Verschleiß. Sollten Teile kaputt sein, benutzen Sie das Gerät nicht weiter.
- Stellen Sie das Gerät niemals auf einen unebenen Untergrund.
- Das Gerät ist nicht für den kommerziellen Gebrauch, sondern nur für Gebrauch im Haushalt und in ähnlichen Umgebungen vorgesehen. Dazu zählen Küchen in Büros, Bauernhöfen, Hotels, Motels und Einrichtungen, die Bed & Breakfast anbieten.
- Schalten Sie das Gerät aus, ziehen Sie den Netzstecker und lassen Sie das Gerät abkühlen, bevor Sie es reinigen und verstauen.
- Verwenden Sie keine scheuernden Reinigungsmittel.
- Reinigen Sie das Gerät niemals unter fließendem Wasser reinigen, dies kann zu einem Kurzschluss oder Stromschlag führen!
- Der Grillmotor darf nur bei trockenem Wetter im Freien verwendet werden. Verwenden Sie ihn nicht bei Regen oder hoher Luftfeuchtigkeit.



VORSICHT

Verbrennungsgefahr! Teile des Grills werden sehr heiß, wenn das Gerät in Betrieb ist. Seien Sie vorsichtig und verwenden Sie beim Gebrauch Schutzhandschuhe.

GERÄTEÜBERSICHT

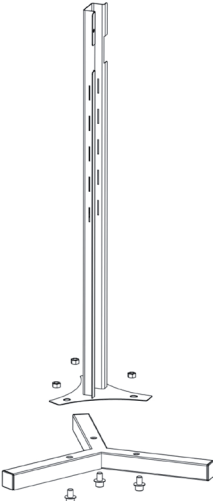
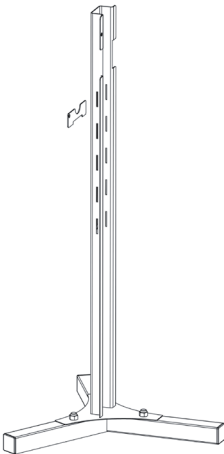
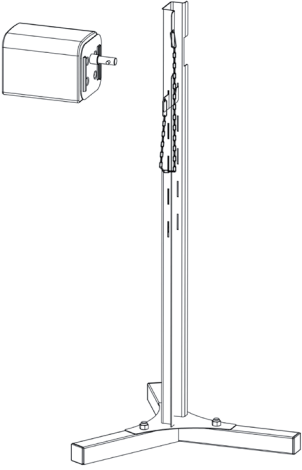


1	L-Schraube M8	9	Sechskantschraube M10*20
2	Fleischgabel	10	U-Schraube M8*45
3	Motor	11	Fleischklammer
4	Kette	12	Flügelschraube M8
5	Motorhalterung und Spießhalterung	13	Spieß
6	Haltestange	14	Dreieckige Basis
7	Mutter M10	15	Schutz aus Kunststoff
8	Unterlegscheibe M10		

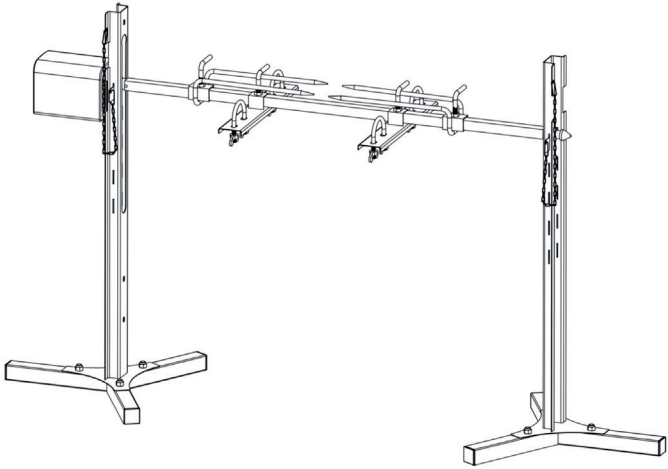
ZUSAMMENBAU

Erforderliche Werkzeuge:

- M10 Innen-Sechskantschlüssel
- Normaler Schraubenschlüssel

1	2	3
		
<p>Befestigen Sie den Ständer mit Schrauben, Unterlegscheiben und Muttern M8 * 20 an der Haltestange.</p>	<p>Befestigen Sie die Motorhalterung und die Spießhalterung an den Haltestange.</p>	<p>Befestigen Sie den den Motor auf der Motorhalterung.</p>

4



Befestigen Sie das Zubehör am Spieß und legen Sie ihn auf die Spießhalterung.

BEDIENUNG

- Entfernen Sie alle Verpackungsmaterialien von der Außen- und Innenseite des Grills.
- Überprüfen Sie, ob die Spannung Ihres Geräts mit der Spannung Ihrer Steckdose übereinstimmt.
- Wickeln Sie das Netzkabel vor dem Gebrauch vollständig ab.
- Wenn Sie ein Verlängerungskabel verwenden, verlegen Sie es so, dass keine Personen darüber stolpern.
- Achten Sie beim Gebrauch darauf, dass sich keine Kleidung oder andere Gegenstände um den Motor wickeln.
- Zünden Sie den Grill vor dem ersten Gebrauch ohne Lebensmittel an und lassen Sie das Feuer etwa 30 Minuten lang ohne Motor brennen, um alle fabrikbedingten Verunreinigungen zu entfernen.

REINIGUNG UND PFLEGE

- Ziehen Sie den Stecker aus der Steckdose.
- Lassen Sie den Grill vollständig abkühlen.
- Reinigen Sie die einzelnen Teile des Grills mit warmem Seifenwasser und einem weichen Lappen.
- Wischen Sie den Motor nur mit einem feuchten Tuch ab. Achten Sie darauf, dass kein Wasser in den Motor eindringt.

Lagerung

Schützen Sie den Motor vor Staub und Schmutz. Wenn das Gerät länger nicht benutzt, wickeln Sie es in Plastikfolie ein und lagern Sie es an einem trockenen Ort.

HINWEISE ZUR ENTSORGUNG



Wenn es in Ihrem Land eine gesetzliche Regelung zur Entsorgung von elektrischen und elektronischen Geräten gibt, weist dieses Symbol auf dem Produkt oder auf der Verpackung darauf hin, dass dieses Produkt nicht im Hausmüll entsorgt werden darf. Stattdessen muss es zu einer Sammelstelle für das Recycling von elektrischen und elektronischen Geräten gebracht werden. Durch regelkonforme Entsorgung schützen Sie die Umwelt und die Gesundheit Ihrer Mitmenschen vor negativen Konsequenzen. Informationen zum Recycling und zur Entsorgung dieses Produkts, erhalten Sie von Ihrer örtlichen Verwaltung oder Ihrem Hausmüllentsorgungsdienst.

Dear Customer,

Congratulations on purchasing this device. Please read the following instructions carefully and follow them to prevent possible damages. We assume no liability for damage caused by disregard of the instructions and improper use. Scan the QR code to get access to the latest user manual and more product information.



CONTENT

Safety Instructions 10
 Product Overview 11
 Assembly 12
 Operation 14
 Cleaning and Care 14
 Hints for disposal 14

TECHNICAL DATA

Item number	10035372
Power supply	220-240 V ~ 50/60 Hz
Engine power	12 W
Maximum load	70 kg

MANUFACTURER & IMPORTER (UK)

Manufacturer:

Chal-Tec GmbH, Wallstrasse 16, 10179 Berlin, Germany.

Importer for Great Britain:

Chal-Tec UK limited
 Unit 6 Riverside Business Centre
 Brighton Road
 Shoreham-by-Sea
 BN43 6RE
 United Kingdom

SAFETY INSTRUCTIONS

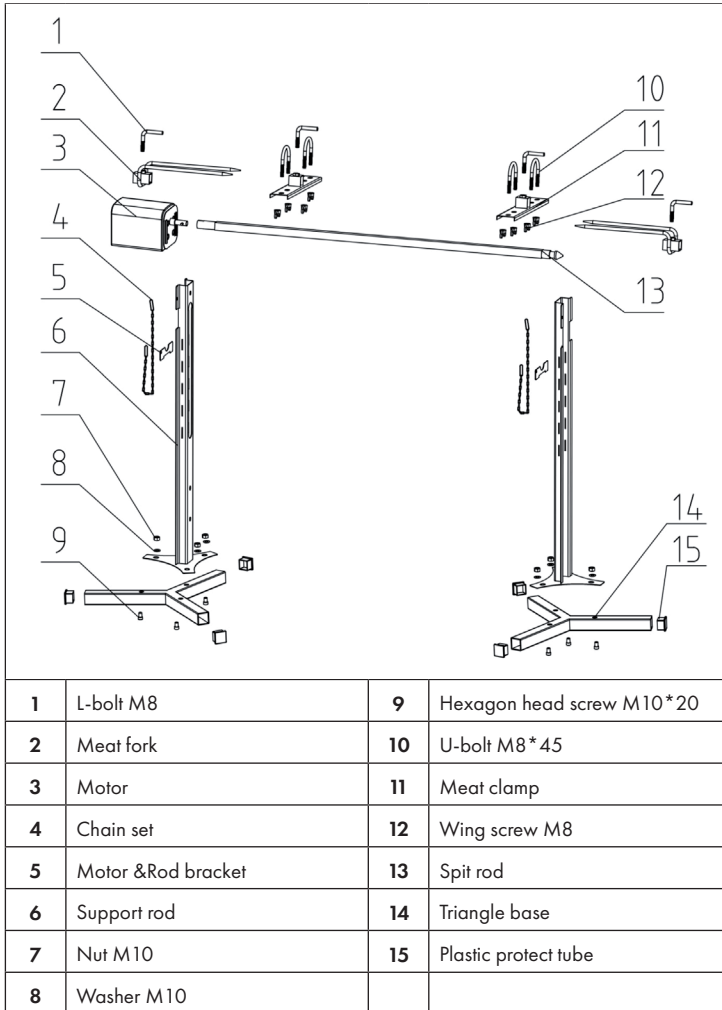
- This appliance, including the motor, is intended for grilling only.
- Always use only the supplied power cord.
- The power cord should be checked regularly for damage. If it is damaged, do not use the appliance.
- Children over the age of 8 years, mentally, sensorially and physically handicapped persons may only use the appliance if they have been thoroughly familiarized with the functions and safety precautions by a supervisor responsible for them and understand the risks involved.
- Keep the device and the cable out of the reach of children.
- If the power cord or plug is damaged, it must be replaced by the manufacturer, an authorised specialist company or a similarly qualified person.
- Never operate the device in a damp environment or in the rain.
- Unplug the power cord before cleaning. Make sure that the plug does not get wet.
- Check the unit and the electrical components regularly for wear. If any parts are broken, do not use the appliance any further.
- Never place the appliance on an uneven surface.
- The appliance is not intended for commercial use, but only for domestic use and similar environments. This includes kitchens in offices, farms, hotels, motels and facilities that offer bed & breakfast.
- Turn off the appliance, unplug the power cord and allow the appliance to cool down before cleaning and storing.
- Do not use abrasive cleaning agents.
- Never clean the appliance under running water, this can cause a short circuit or electric shock!
- The grill motor may only be used outside in dry weather. Do not use it in rain or high humidity.



CAUTION

Risk of burns! Parts of the grill become very hot when the appliance is in operation. Be careful and use protective gloves when using the grill.

PRODUCT OVERVIEW

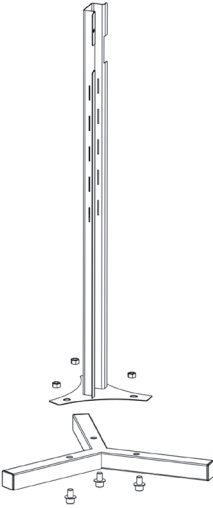
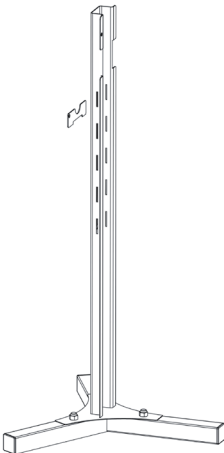
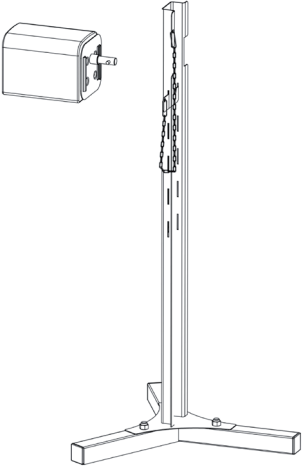


1	L-bolt M8	9	Hexagon head screw M10*20
2	Meat fork	10	U-bolt M8*45
3	Motor	11	Meat clamp
4	Chain set	12	Wing screw M8
5	Motor & Rod bracket	13	Spit rod
6	Support rod	14	Triangle base
7	Nut M10	15	Plastic protect tube
8	Washer M10		

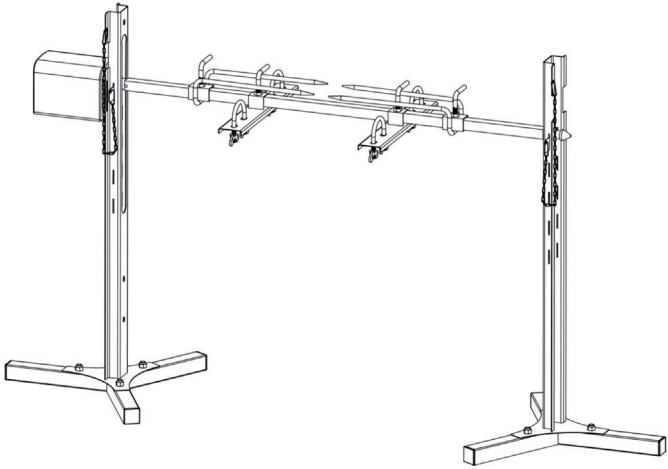
ASSEMBLY

Required tools:

- M10 Allen wrench
- Normal wrench

1	2	3
		
<p>Fasten the stand to the support rod with M8*20 screws, washers and nuts.</p>	<p>Attach the motor mount and the spit mount to the holding rod.</p>	<p>Mount the motor on the motor mount.</p>

4



Attach the accessories to the spit and place it on the spit holder.

OPERATION

- Remove all packaging materials from the outside and inside of the grill.
- Check that the voltage of your appliance matches the voltage of your power outlet.
- Fully unwind the power cord before use.
- If you are using an extension cord, place it so that no one will trip over it.
- When using it, take care not to wrap clothing or other objects around the motor.
- Before using the grill for the first time without food, light the fire without the motor for about 30 minutes to remove all factory contamination.

CLEANING AND CARE

- Pull the plug out of the socket.
- Let the grill cool down completely.
- Clean the individual parts of the grill with warm soapy water and a soft cloth.
- Only wipe the motor with a damp cloth. Make sure that no water gets into the motor.

Storage

Protect the motor from dust and dirt. If the unit is not to be used for a long time, wrap it in plastic foil and store it in a dry place.

HINTS FOR DISPOSAL



If there is a legal regulation for the disposal of electrical and electronic devices in your country, this symbol on the product or on the packaging indicates that this product must not be disposed of with household waste. Instead, it must be taken to a collection point for the recycling of electrical and electronic equipment. By disposing of it in accordance with the rules, you are protecting the environment and the health of your fellow human beings from negative consequences. For information about the recycling and disposal of this product, please contact your local authority or your household waste disposal service.

Estimado cliente,

Le felicitamos por la adquisición de este producto. Lea atentamente las siguientes instrucciones y sígalas para evitar posibles daños. No asumimos ninguna responsabilidad por los daños causados por el incumplimiento de las instrucciones y el uso inadecuado. Escanee el siguiente código QR para obtener acceso a la última guía del usuario y más información sobre el producto.



ÍNDICE

Indicaciones de seguridad 16
 Vista general del aparato 17
 Montaje 18
 Manejo 20
 Limpieza y cuidado 20
 Retirada del aparato 20

DATOS TÉCNICOS

Número de artículo	10035372
Suministro eléctrico	220-240 V ~ 50/60 Hz
Potencia del motor	12 W
Carga máxima	70 kg

FABRICANTE E IMPORTADOR (REINO UNIDO)

Fabricante:

Chal-Tec GmbH, Wallstraße 16, 10179 Berlín, Alemania.

Importador para Gran Bretaña:

Chal-Tec UK limited
 Unit 6 Riverside Business Centre
 Brighton Road
 Shoreham-by-Sea
 BN43 6RE
 United Kingdom

INDICACIONES DE SEGURIDAD

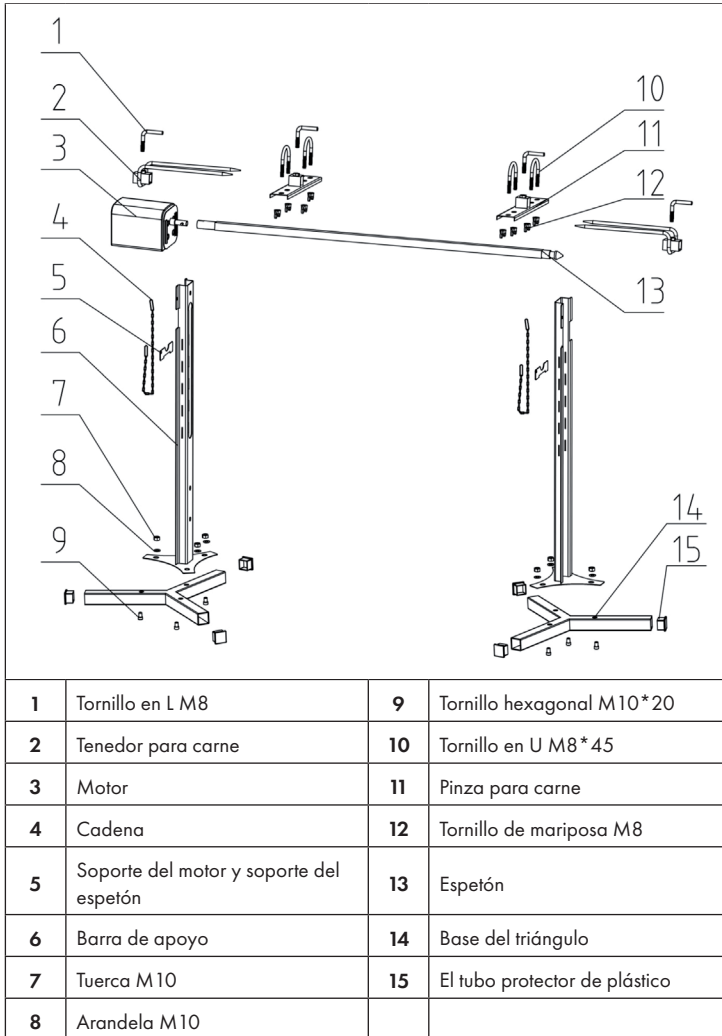
- Este aparato, incluido su motor, está diseñado únicamente para preparar alimentos a la parrilla.
- Utilice exclusivamente el cable de alimentación incluido.
- El cable debe comprobarse regularmente para detectar posibles daños. No utilice el aparato si el cable está averiado.
- Los niños mayores de 8 años y las personas con discapacidades sensoriales, físicas o psíquicas solamente podrán utilizar el aparato si han sido previamente instruidas sobre su uso y conocen las indicaciones de seguridad y los riesgos asociados.
- Mantenga el aparato y el cable de alimentación fuera del alcance de los niños.
- Si el cable de alimentación o el enchufe están dañados, deberán ser sustituidos por el fabricante, un servicio técnico autorizado o una persona igualmente cualificada.
- No ponga en marcha el aparato en un entorno húmedo ni bajo la lluvia.
- Antes de limpiar el aparato, es necesario desconectar el cable de alimentación. Asegúrese de que el enchufe no se moje.
- Compruebe regularmente los componentes eléctricos para detectar posibles daños. Si alguno está averiado, no continúe utilizando el aparato.
- Nunca coloque el aparato sobre una base irregular.
- Este aparato no ha sido concebido para un uso comercial, sino doméstico o para entornos similares. Entre estos se encuentran oficinas, granjas, hoteles, moteles e instalaciones que ofrecen servicio de alojamiento y desayuno.
- Desconecte el enchufe y deje que el aparato se enfríe antes de limpiarlo y almacenarlo.
- No utilice productos de limpieza abrasivos.
- Nunca limpie el aparato bajo un chorro de agua, pues podría producirse un cortocircuito o una descarga eléctrica.
- El motor de la parrilla solo debe utilizarse al aire libre con tiempo seco. No lo utilice con lluvia ni con humedad elevada.



ATENCIÓN

Existe riesgo de quemaduras. Algunas piezas de la parrilla alcanzan temperaturas muy elevadas durante el funcionamiento. Tenga cuidado y utilice guantes durante su funcionamiento.

VISTA GENERAL DEL APARATO

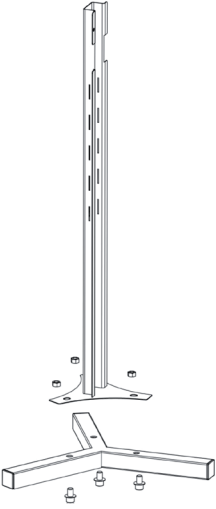
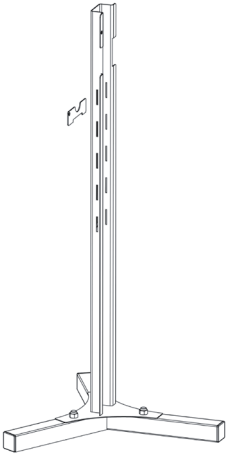
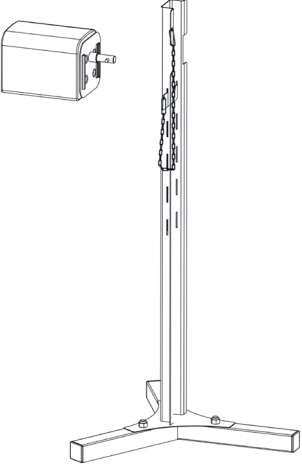


1	Tornillo en L M8	9	Tornillo hexagonal M10*20
2	Tenedor para carne	10	Tornillo en U M8*45
3	Motor	11	Pinza para carne
4	Cadena	12	Tornillo de mariposa M8
5	Soporte del motor y soporte del espetón	13	Espetón
6	Barra de apoyo	14	Base del triángulo
7	Tuerca M10	15	El tubo protector de plástico
8	Arandela M10		

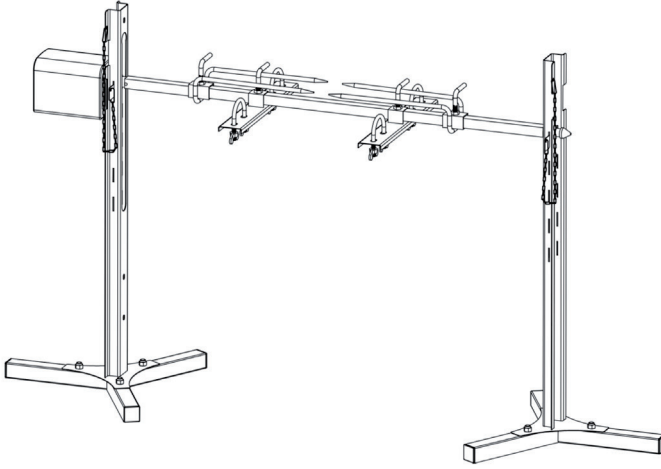
MONTAJE

Herramientas necesarias:

- Llave allen M10
- Llave normal

1	2	3
		
<p>Fije el soporte con tornillos, arandelas y tuercas M8 *20 a la barra de apoyo.</p>	<p>Fije el soporte del motor y el soporte del espetón a la barra de apoyo.</p>	<p>Fije el motor a su soporte.</p>

4



Fije los accesorios en el espetón y coloque este último sobre su soporte.

MANEJO

- Retire todo el material de embalaje del interior y del exterior de la parrilla.
- Asegúrese de que la tensión de la toma de corriente coincida con la indicada en la placa técnica del aparato.
- Desenrolle el cable completamente antes de utilizar el aparato.
- Si utiliza un cable alargador, colóquelo de tal manera que nadie pueda tropezar con él.
- Durante su uso, asegúrese de que ni la ropa ni otros objetos se enrolen en el motor.
- Encienda la parrilla por primera vez sin alimentos y deje que el fuego arda 30 minutos sin motor para eliminar todos los restos del proceso de fabricación.

LIMPIEZA Y CUIDADO

- Desconecte el enchufe de la toma de corriente.
- Deje que la parrilla se enfríe por completo.
- Limpie cada una de las piezas del aparato con agua tibia y jabón y un paño suave.
- Limpie el motor solamente con un paño húmedo. Asegúrese de que el agua no se filtre al motor.

Almacenamiento

Proteja el motor del polvo y la suciedad. Si no utiliza el aparato durante un periodo prolongado de tiempo, envuélvalo en una lámina plástica y guárdelo en un lugar seco.

RETIRADA DEL APARATO



Si en su país existe una disposición legal relativa a la eliminación de aparatos eléctricos y electrónicos, este símbolo estampado en el producto o en el embalaje advierte que no debe eliminarse como residuo doméstico. En lugar de ello, debe depositarse en un punto de recogida de reciclaje de aparatos eléctricos y electrónicos. Una gestión adecuada de estos residuos previene consecuencias potencialmente negativas para el medio ambiente y la salud de las personas. Puede consultar más información sobre el reciclaje y la eliminación de este producto contactando con su administración local o con su servicio de recogida de residuos.

Chère cliente, cher client,

Toutes nos félicitations pour l'acquisition de ce nouvel appareil. Veuillez lire attentivement et respecter les instructions de ce mode d'emploi afin d'éviter d'éventuels dommages. Nous ne saurions être tenus pour responsables des dommages dus au non-respect des consignes et à la mauvaise utilisation de l'appareil. Scannez le QR-Code pour obtenir la dernière version du mode d'emploi et des informations supplémentaires concernant le produit.



SOMMAIRE

Consignes de sécurité 22
 Aperçu de l'appareil 23
 Assemblage 24
 Utilisation 26
 Nettoyage et entretien 26
 Informations sur le recyclage 26

FICHE TECHNIQUE

Numéro d'article	10035372
Alimentation	220-240 V ~ 50/60 Hz
Puissance du moteur	12 W
Charge maximale	70 kg

FABRICANT ET IMPORTATEUR (UK)

Fabricant :

Chal-Tec GmbH, Wallstraße 16, 10179 Berlin, Allemagne.

Importateur pour la Grande Bretagne :

Chal-Tec UK limited
 Unit 6 Riverside Business Centre
 Brighton Road
 Shoreham-by-Sea
 BN43 6RE
 United Kingdom

CONSIGNES DE SÉCURITÉ

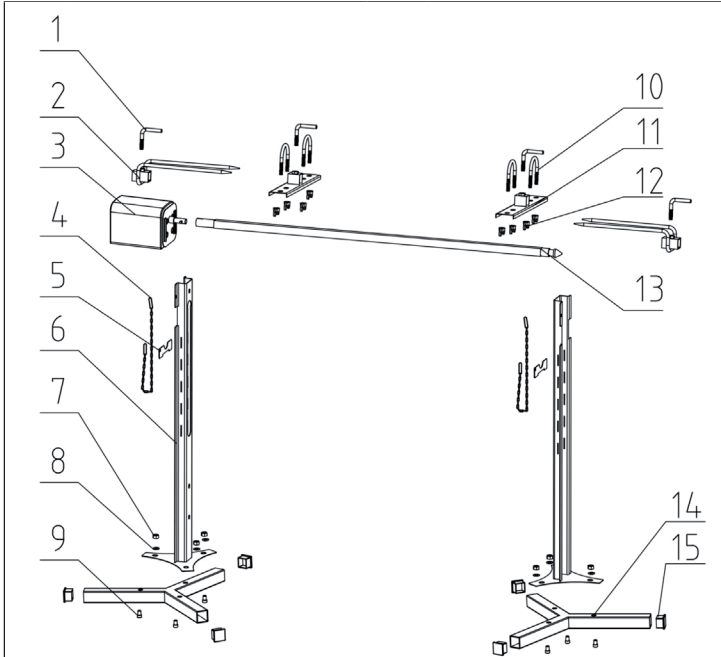
- Cet appareil, y compris le moteur, est uniquement destiné aux grillades.
- Utilisez toujours uniquement le cordon d'alimentation fourni.
- Le cordon d'alimentation doit être vérifié régulièrement pour détecter tout dommage. S'il est endommagé, l'appareil ne doit pas être utilisé.
- Les enfants à partir de 8 ans ainsi que les personnes aux capacités physiques, mentales ou sensorielles réduites ne doivent utiliser l'appareil qu'après avoir été familiarisés par une personne responsable de leur sécurité aux fonctionnalités et aux mesures de sécurité et qu'ils comprennent les risques associés.
- Gardez l'appareil et le câble hors de portée des enfants.
- Si le câble secteur ou la fiche sont endommagés, ils doivent être remplacés par le fabricant, une entreprise spécialisée agréée ou une personne de qualification similaire.
- N'utilisez jamais l'appareil dans un environnement humide ou sous la pluie.
- Le cordon d'alimentation doit être débranché avant le nettoyage. Assurez-vous que la fiche n'est pas mouillée.
- Vérifiez régulièrement le niveau d'usure de l'appareil et des composants électriques.
- Si des pièces sont cassées, cessez d'utiliser l'appareil.
- Ne placez jamais l'appareil sur une surface inégale.
- L'appareil n'est pas destiné à un usage commercial, mais uniquement à un usage domestique et similaire. Il s'agit notamment des cuisines des bureaux, des fermes, des hôtels, des motels et des installations qui offrent des chambres d'hôtes.
- Éteignez l'appareil, débranchez la fiche secteur et laissez l'appareil refroidir avant de le nettoyer et de le ranger.
- N'utilisez pas de produits de nettoyage abrasifs.
- Ne nettoyez jamais l'appareil sous l'eau courante, cela peut entraîner un court-circuit ou un choc électrique !
- Le moteur du barbecue ne peut être utilisé à l'extérieur que par temps sec. Ne l'utilisez pas sous la pluie ou sous une humidité élevée.



ATTENTION

Risque de brûlure ! Certaines parties du barbecue deviennent très chaudes lorsque l'appareil est en marche. Soyez prudent et utilisez des gants de protection.

APERÇU DE L'APPAREIL

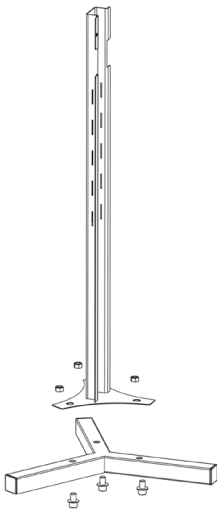
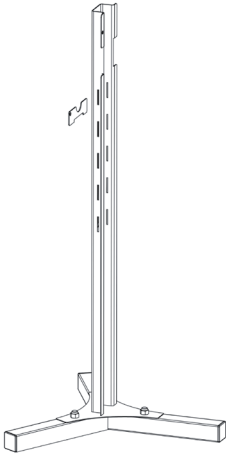
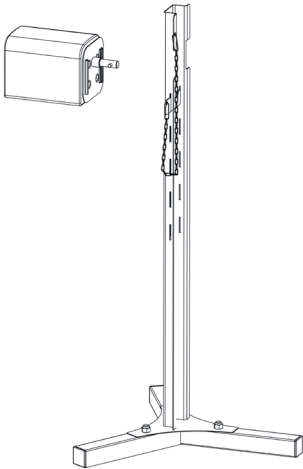


1	Vis en L M8	9	Vis hexagonale M10*20
2	Fourchette à viande	10	Vis en U M8*45
3	Moteur	11	Pince à viande
4	Chaîne	12	Écrou papillon M8
5	Support moteur et support de broche	13	Broche
6	Barre de support	14	Base triangulaire
7	Écrou M10	15	Tube de protection en plastique
8	Rondelle M10		

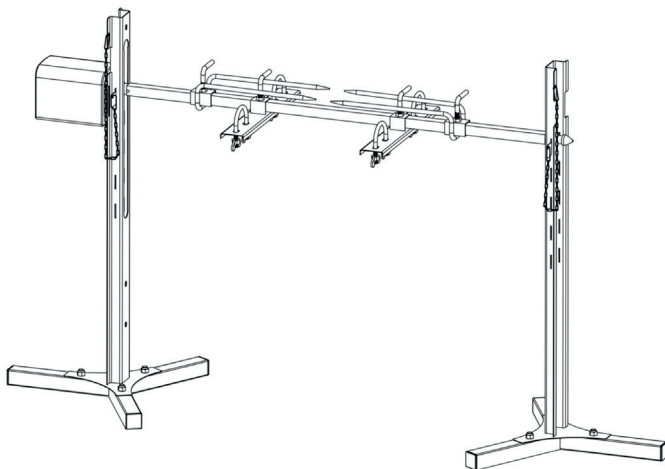
ASSEMBLAGE

Outils nécessaires :

- Clé Allen M10
- Clé normale

1	2	3
		
<p>Fixez le montant à la barre de support avec des vis, des rondelles et des écrous M8 * 20.</p>	<p>Fixez le support de moteur et le support de brochette à la barre de support.</p>	<p>Fixez le moteur au support moteur.</p>

4



Fixez les accessoires à la broche et placez-les sur le support de la broche.

UTILISATION

- Retirez tous les matériaux d'emballage de l'extérieur et de l'intérieur du barbecue.
- Vérifiez si la tension de votre appareil correspond à la tension de votre prise.
- Déroulez complètement le cordon d'alimentation avant utilisation.
- Si vous utilisez une rallonge, acheminez-la de manière à ce que personne ne puisse trébucher dessus.
- Assurez-vous qu'aucun vêtement ou autre objet ne s'enroule autour du moteur pendant l'utilisation.
- Allumez le barbecue avant de l'utiliser pour la première fois sans nourriture et laissez le feu brûler pendant environ 30 minutes sans moteur pour éliminer les restes de produits de fabrication.

NETTOYAGE ET ENTRETIEN

- Retirez la fiche de la prise.
- Laissez le barbecue refroidir complètement.
- Nettoyez les différentes parties du barbecue avec de l'eau chaude savonneuse et un chiffon doux.
- Essuyez le moteur uniquement avec un chiffon humide. Assurez-vous qu'aucune eau ne pénètre dans le moteur.

Stockage

Protégez le moteur de la poussière et de la saleté. Si l'appareil n'est pas utilisé pendant une longue période, enveloppez-le dans une pellicule plastique et rangez-le dans un endroit sec.

INFORMATIONS SUR LE RECYCLAGE



S'il existe une réglementation pour l'élimination ou le recyclage des appareils électriques et électroniques dans votre pays, ce symbole sur le produit ou sur l'emballage indique que cet appareil ne doit pas être jeté avec les ordures ménagères. Vous devez le déposer dans un point de collecte pour le recyclage des équipements électriques et électroniques. La mise au rebut conforme aux règles protège l'environnement et la santé de vos semblables des conséquences négatives. Pour plus d'informations sur le recyclage et l'élimination de ce produit, veuillez contacter votre autorité locale ou votre service de recyclage des déchets ménagers.

Gentile cliente,

La ringraziamo per aver acquistato il dispositivo. La preghiamo di leggere attentamente le seguenti istruzioni per l'uso e di seguirle per evitare possibili danni. Non ci assumiamo alcuna responsabilità per danni scaturiti da una mancata osservazione delle avvertenze di sicurezza e da un uso improprio del dispositivo. Scansionare il codice QR seguente, per accedere al manuale d'uso più attuale e per ricevere informazioni sul prodotto.



INDICE

Avvertenze di sicurezza 28
 Descrizione del dispositivo 29
 Assemblaggio 30
 Utilizzo 32
 Pulizia e manutenzione 32
 Smaltimento 32

DATI TECNICI

Numero articolo	10035372
Alimentazione	220-240 V ~ 50/60 Hz
Potenza motore	12 W
Carico massimo	70 kg

PRODUTTORE E IMPORTATORE (UK)

Produttore:

Chal-Tec GmbH, Wallstraße 16, 10179 Berlino, Germania.

Importatore per la Gran Bretagna:

Chal-Tec UK limited
 Unit 6 Riverside Business Centre
 Brighton Road
 Shoreham-by-Sea
 BN43 6RE
 United Kingdom

AVVERTENZE DI SICUREZZA

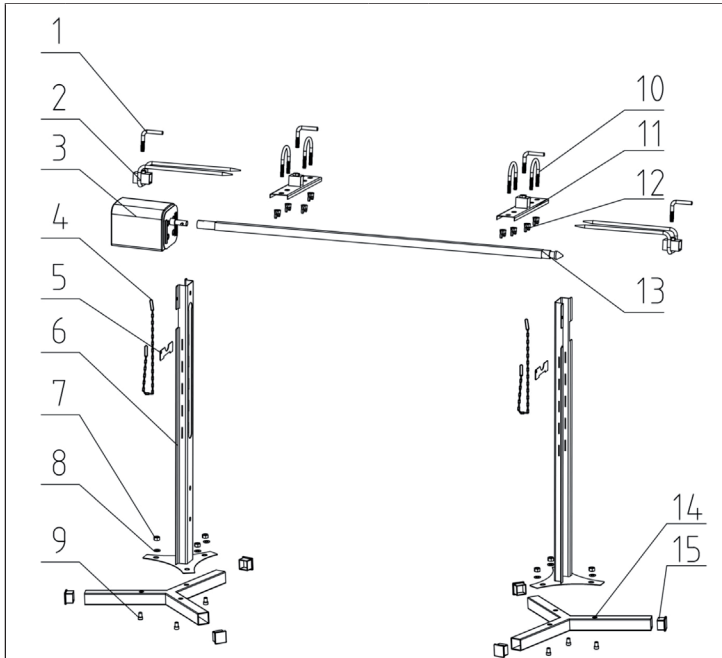
- Questo dispositivo, incluso il motore, deve essere utilizzato solo per grigliare.
- Utilizzare sempre il cavo di alimentazione incluso in consegna e nessun altro.
- Il cavo deve essere controllato regolarmente per eventuali danni. Non utilizzare il dispositivo se il cavo è danneggiato.
- Bambini a partire da 8 anni e persone con limitate capacità fisiche, psichiche e sensoriali possono utilizzare il dispositivo solo se sono stati istruiti in modo esaustivo da una persona responsabile del loro controllo sulle funzioni e sulle procedure di sicurezza e comprendono i rischi connessi.
- Tenere il dispositivo e il cavo fuori dalla portata dei bambini.
- Se cavo o spina sono danneggiati, devono essere sostituiti dal produttore, da un'azienda tecnica autorizzata o da una persona con qualifica equivalente.
- Non utilizzare mai il dispositivo in ambienti umidi o sotto la pioggia.
- Staccare il cavo prima di pulire il dispositivo. Assicurarsi che la spina non si bagni.
- Controllare regolarmente se dispositivo e componenti elettrici presentano segni di usura. Se dei componenti sono guasti o rotti, non utilizzare il dispositivo.
- Non posizionare il dispositivo su fondi sconnessi.
- Il dispositivo non è adatto a usi commerciali, ma solo in casa e in contesti simili, come cucine presso uffici, agriturismi, hotel, motel e bed & breakfast.
- Spegnerlo il dispositivo, staccare la spina e lasciarlo raffreddare prima di pulirlo o metterlo via.
- Non utilizzare detergenti abrasivi.
- Non pulire mai il dispositivo sotto acqua corrente, altrimenti può risultare un cortocircuito del motore.
- Il motore della griglia può essere utilizzato all'aperto solo in condizioni meteo asciutte. Non utilizzarlo in caso di pioggia ed elevata umidità.
- Utilizzare sempre utensili e guanti resistenti al calore quando si aggiunge combustibile o si sposta la griglia.
- Non lasciare la griglia priva di controllo mentre è in funzione.
- Durante l'uso, possono cadere fuori dalla griglia braci ardenti.
- Non sovraccaricare la griglia di combustibile. Aggiungere combustibile solo quando il fuoco si è estinto.
- Non inspirare il fumo e non lasciarlo entrare negli occhi.
- Prima dell'utilizzo, controllare se la griglia presenta danni.



ATTENZIONE

Pericolo di ustione! La griglia diventa estremamente calda durante l'uso. Prestare attenzione e indossare guanti protettivi.

DESCRIZIONE DEL DISPOSITIVO

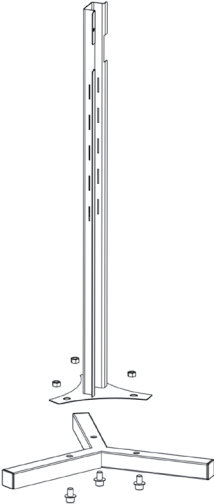
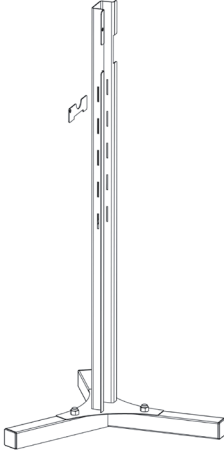
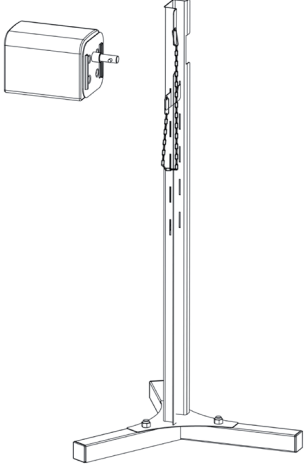


1	Vite a L M8	9	Vite esagonale M10x20
2	Forca per carne	10	Vite a U M8x45
3	Motore	11	Morsetto per carne
4	Catena	12	Vite ad alette M8
5	Supporto del motore e supporto dello spiedo	13	Spiedo
6	Asta di supporto	14	Base a triangolo
7	Dado M10	15	Tubo di protezione in plastica
8	Rondella M10		

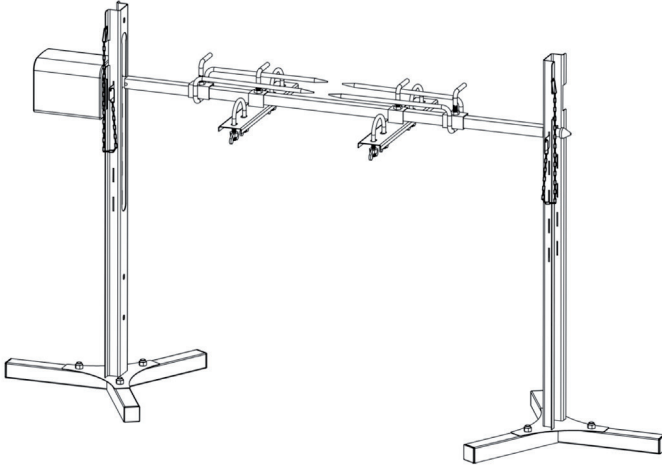
ASSEMBLAGGIO

Attrezzi necessari:

- Chiave a brugola M10
- Cacciavite normale

1	2	3
		
<p>Fissare la base di appoggio all'asta di supporto con viti, rondelle e dadi M8x20.</p>	<p>Fissare il supporto del motore e il supporto dello spiedo all'asta di supporto.</p>	<p>Fissare il motore all'apposito supporto.</p>

4



Fissare gli accessori allo spiedo e poggiarlo sull'apposito supporto.

UTILIZZO

- Rimuovere tutto il materiale d'imballaggio all'esterno e all'interno della griglia.
- Controllare che la tensione del dispositivo corrisponda a quella della presa elettrica.
- Srotolare completamente il cavo.
- Se si usa una prolunga, posizionarla in modo da non rischiare di inciamparvi.
- Durante l'uso, assicurarsi che non si impiglino al motore indumenti o altri oggetti.
- Accendere la griglia senza alimenti prima dell'uso e lasciare che il fuoco bruci per circa 30 minuti, in modo da eliminare tutti i residui di fabbricazione.

P

USO E MANUTENZIONE

- Staccare la spina dalla presa elettrica.
- Lasciare raffreddare completamente la griglia.
- Pulire i singoli componenti della griglia con acqua e sapone e un panno morbido.
- Pulire il motore solo con un panno leggermente inumidito. Assicurarsi che non penetri acqua nel motore.

Stoccaggio

Proteggere il motore da polvere e sporco. Se non si usa il dispositivo per lunghi periodi, avvolgerlo in pellicola di plastica e conservarlo in un luogo asciutto.

SMALTIMENTO



Se nel proprio paese si applicano le regolamentazioni inerenti lo smaltimento di dispositivi elettrici ed elettronici, questo simbolo sul prodotto o sulla confezione segnala che questi prodotti non possono essere smaltiti con i rifiuti normali e devono essere portati a un punto di raccolta di dispositivi elettrici ed elettronici. Grazie al corretto smaltimento dei vecchi dispositivi si tutela il pianeta e la salute delle persone da possibili conseguenze negative. Informazioni riguardanti il riciclo e lo smaltimento di questi prodotti si ottengono presso l'amministrazione locale oppure il servizio di gestione dei rifiuti domestici.



KLARSTEIN