

BANSIN SMART

Konvektions-Heizung
Convection Heater
Radiador de convección
Radiateur convecteur
Radiatore a convezione

10035400 10035401 10035402 10035403



COMFORTING
OMFORTING
FORTINGCOI
TINGCOMFO
COMFORTING
OMFORTING
FORTINGCOI
TINGCOMFO

KLARSTEIN

www.klarstein.com

Hinweis: Dieses Produkt ist nur für gut isolierte Räume oder für den gelegentlichen Gebrauch geeignet.

Note: This product is only suitable for well insulated spaces or occasional use.

Nota: Este producto está indicado únicamente en lugares abrigados o para una utilización puntual.

Remarque : Ce produit ne peut être utilisé que dans des locaux bien isolés ou de manière occasionnelle.

Avvertencia: Questo prodotto è adatto solo per spazi ben isolati o uso occasionale.

Sehr geehrter Kunde,

wir gratulieren Ihnen zum Erwerb Ihres Gerätes. Lesen Sie die folgenden Hinweise sorgfältig durch und befolgen Sie diese, um möglichen Schäden vorzubeugen. Für Schäden, die durch Missachtung der Hinweise und unsachgemäßen Gebrauch entstehen, übernehmen wir keine Haftung. Scannen Sie den folgenden QR-Code, um Zugriff auf die aktuellste Bedienungsanleitung und weitere Informationen rund um das Produkt zu erhalten.



INHALTSVERZEICHNIS

Produktdatenblatt 4
Sicherheitshinweise 6
Installation 7
Display und tastenfunktionen 11
Inbetriebnahme und Bedienung 12
Gerätesteuerung per Smartphone 14
Reinigung und Pflege 15
Spezielle Entsorgungshinweise für Verbraucher in Deutschland 16
Hinweise zur Entsorgung 18
Konformitätserklärung 18

English 17
Español 29
Français 41
Italiano 53

TECHNISCHE DATEN

Artikelnummer	10035400, 10035401	10035402, 10035403
Stromversorgung	230 V ~ 50/60 Hz	
Leistung	1500 W	2500 W
WiFi-Standard	802.11 b/g/n	
WiFi-Frequenz	2,4 GHz	
WiFi-Sendeleistung (max.)	20 dBm	

PRODUKTDATENBLATT

Modellkennung(en)	10035400, 10035401					
Angabe	Symbol	Wert	Einheit	Angabe	Einheit	
Wärmeleistung				Nur bei elektrischen Speicher-Einzelraumheizgeräten: Art der Regelung der Wärmezufuhr		
Nennwärmeleistung	P_{nom}	1,5	kW	Manuelle Regelung der Wärmezufuhr mit integriertem Thermostat	k.A.	
Mindestwärmeleistung (Richtwert)	P_{min}	0,75	kW	Manuelle Regelung der Wärmezufuhr mit Rückmeldung der Raum- und/oder Außentemperatur	k.A.	
Maximale kontinuierliche Wärmeleistung	$P_{max,c}$	1,5	kW	Elektronische Regelung der Wärmezufuhr mit Rückmeldung der Raum- und/oder Außentemperatur	k.A.	
Hilfsstromverbrauch				Wärmeabgabe mit Gebläseunterstützung	k.A.	
Bei Nennwärmeleistung	el_{max}	k.A.	kW	Art der Wärmeleistung/Raumtemperaturkontrolle		
Bei Mindestwärmeleistung	el_{min}	k.A.	kW	Einstufige Wärmeleistung, keine Raumtemperaturkontrolle	nein	
Im Bereitschaftszustand	el_{SB}	0.00089	W	Zwei oder mehr manuell einstellbare Stufen, keine Raumtemperaturkontrolle	nein	
				Raumtemperaturkontrolle mit mechanischem Thermostat	nein	
				Mit elektronischer Raumtemperaturkontrolle	nein	
				Mit elektronischer Raumtemperaturkontrolle und Tageszeitregelung		
				Mit elektronischer Raumtemperaturkontrolle und Wochentagsregelung	ja	
				Sonstige Regelungsoptionen		
				Raumtemperaturkontrolle mit Präsenzerkennung	nein	
				Raumtemperaturkontrolle mit Erkennung offener Fenster	nein	
				Mit Fernbedienungsoption	ja	
				Mit adaptiver Regelung des Heizbeginns	nein	
				Mit Betriebszeitbegrenzung	nein	
Mit Schwarzkugelsensor	nein					
Kontaktangaben	Chal-Tec GmbH, Wallstraße 16, 10179, Berlin, Deutschland					

Modellkennung(en)		10035402, 10035403					
Angabe	Symbol	Wert	Einheit	Angabe	Einheit		
Wärmeleistung				Nur bei elektrischen Speicher-Einzelraumheizgeräten: Art der Regelung der Wärmezufuhr			
Nennwärmeleistung	P_{nom}	2,5	kW	Manuelle Regelung der Wärmezufuhr mit integriertem Thermostat	k.A.		
Mindestwärmeleistung (Richtwert)	P_{min}	1,25	kW	Manuelle Regelung der Wärmezufuhr mit Rückmeldung der Raum- und/oder Außentemperatur	k.A.		
Maximale kontinuierliche Wärmeleistung	$P_{max,c}$	2,5	kW	Elektronische Regelung der Wärmezufuhr mit Rückmeldung der Raum- und/oder Außentemperatur	k.A.		
Hilfsstromverbrauch				Wärmeabgabe mit Gebläseunterstützung	k.A.		
Bei Nennwärmeleistung	e_{max}	k.A.	kW	Art der Wärmeleistung/Raumtemperaturkontrolle			
Bei Mindestwärmeleistung	e_{min}	k.A.	kW	Einstufige Wärmeleistung, keine Raumtemperaturkontrolle	nein		
Im Bereitschaftszustand	e_{SB}	0.00089	W	Zwei oder mehr manuell einstellbare Stufen, keine Raumtemperaturkontrolle	nein		
				Raumtemperaturkontrolle mit mechanischem Thermostat	nein		
				Mit elektronischer Raumtemperaturkontrolle	nein		
				Mit elektronischer Raumtemperaturkontrolle und Tageszeitregelung	nein		
				Mit elektronischer Raumtemperaturkontrolle und Wochentagsregelung	ja		
				Sonstige Regelungsoptionen			
				Raumtemperaturkontrolle mit Präsenzerkennung	nein		
				Raumtemperaturkontrolle mit Erkennung offener Fenster	nein		
				Mit Fernbedienungsoption	ja		
				Mit adaptiver Regelung des Heizbeginns	nein		
				Mit Betriebszeitbegrenzung	nein		
				Mit Schwarzkugelsensor	nein		
Kontaktangaben	Chal-Tec GmbH, Wallstraße 16, 10179, Berlin, Deutschland						

SICHERHEITSHINWEISE

- Prüfen Sie vor der Benutzung die Spannung auf der Geräteplakette und schließen Sie das Gerät nur an Steckdosen an, die der Spannung des Geräts entsprechen.
- Falls das Netzkabel beschädigt ist, lassen Sie es von einer ausgebildeten Fachkraft ersetzen.
- Stellen Sie die Heizung nicht direkt unter der Steckdose auf.
- Halten Sie einen Meter Abstand zu brennbaren Materialien wie Möbeln, Vorhängen oder Ähnlichem.
- Benutzen Sie das Gerät außerhalb der Reichweite von Kindern. Kinder dürfen das Gerät nur unter Aufsicht bedienen.
- Das Gerät ist nicht für den kommerziellen Gebrauch, sondern nur für Gebrauch im Haushalt und in ähnlichen Umgebungen vorgesehen.
- Benutzen Sie das Gerät nicht wenn es Fehlfunktionen aufweist oder in irgendeiner Form beschädigt wurde.
- Reparaturen dürfen nur von ausgebildeten Fachkräften durchgeführt werden.
- Falsch oder eigenständig ausgeführte Reparaturen stellen ein Verletzungsrisiko dar.
- Verlegen Sie das Netzkabel nicht unter Teppichen oder Läufnern.
- Achten Sie darauf, dass das Netzkabel nicht über scharfe Kanten oder heiße Oberflächen verläuft.
- Decken Sie die Heizung nicht ab, um Überhitzen zu vermeiden.
- Benutzen Sie das Gerät nicht mit einem externen Timer, einer ferngesteuerten Steckdose oder einem anderen Gerät, das die Heizung automatisch ein- und ausschaltet.
- Tauchen Sie das Gerät nicht in Wasser oder andere Flüssigkeiten.
- Benutzen Sie das Gerät nicht in der Nähe von Badewannen, Duschen oder Swimmingpools.
- Benutzen Sie das Gerät nicht im Freien.
- Benutzen Sie das Gerät nicht mit nassen Händen.
- Benutzen Sie das Gerät nicht auf oder in der Nähe heißer Oberflächen.
- Benutzen Sie das Gerät nicht mit beschädigtem Netzkabel.
- Ziehen Sie vor der Reinigung den Stecker aus der Steckdose und lassen Sie das Gerät vollständig abkühlen.
- Benutzen Sie zur Reinigung keine Scheuermittel.
- Verwenden Sie nur Zubehör, das vom Hersteller ausdrücklich dafür zugelassen ist.
- Kinder ab 8 Jahren, psychisch, sensorisch und körperlich eingeschränkte Menschen dürfen das Gerät nur benutzen, wenn sie vorher von einer für sie verantwortlichen Aufsichtsperson ausführlich mit den Funktionen und den Sicherheitsvorkehrungen vertraut gemacht wurden und die damit verbundenen Risiken verstehen.
- Achten Sie darauf, dass Kinder nicht mit dem Gerät spielen.



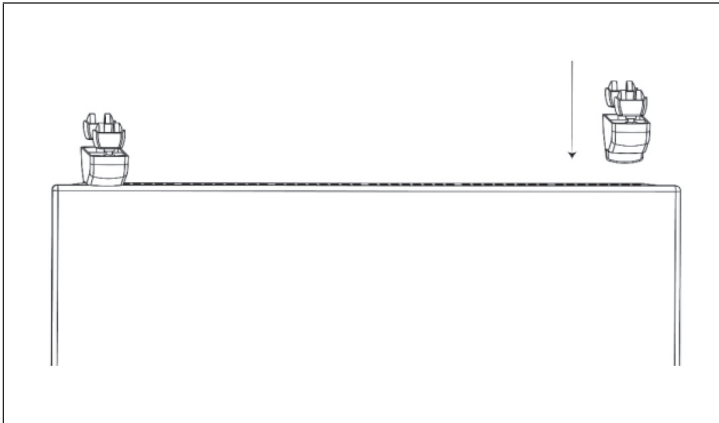
VORSICHT

Verbrennungsgefahr! Einige Geräteteile können sehr heiß werden. Achten Sie darauf, dass Sie oder Ihre Kinder sich nicht daran verbrennen.

INSTALLATION

- Überprüfen Sie vor der Installation, ob alle im Lieferumfang enthaltenen Bestandteile vollständig und unbeschädigt sind.
- Wenn Sie das Gerät freistehend verwenden möchten, befestigen Sie die im Lieferumfang enthaltenen Standfüße daran (befolgen Sie hierfür die unten genannten Installationshinweise). Stellen Sie sicher, dass das Gerät auf einer ebenen, stabilen und sauberen Oberfläche abgestellt wird.

Freistehende Installation



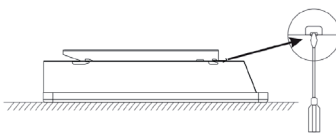

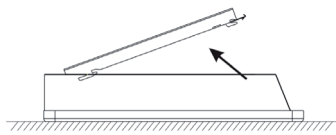
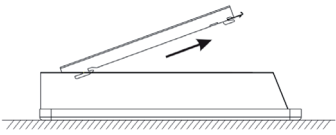
Stellen Sie das Gerät kopfüber auf ein Tuch oder einem Teppich ab.

Fixieren Sie die Standfüße mit den im Lieferumfang enthaltenen Schrauben an der Unterseite des Geräts. Richten Sie hierfür die Standfüße an den Löchern an der Unterseite aus, stecken Sie die Schrauben hindurch und ziehen Sie diese mit einem Schraubenzieher fest.

Wandinstallation

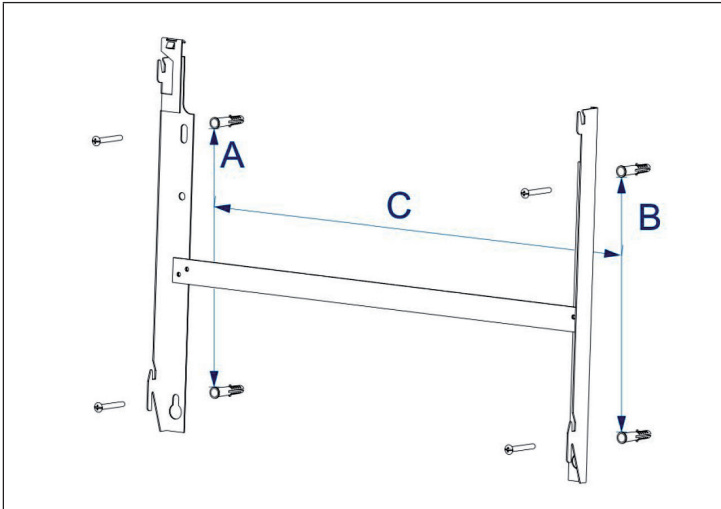
(1) Entfernen Sie die Wandhalterung

Legen Sie das Heizgerät mit der Vorderseite nach unten. Öffnen Sie die obere Verriegelung mit einem Schraubendreher und bewegen Sie die Wandhalterung nach unten, um sie zu entfernen.

<p style="text-align: center;">1</p> 	<p style="text-align: center;">2</p> 
<p>Hebeln Sie die Verschluss der Wandhalterung auf.</p>	<p>Schieben Sie die Wandhalterung in Pfeilrichtung.</p>
<p style="text-align: center;">3</p> 	<p style="text-align: center;">4</p> 
<p>Heben Sie die Wandhalterung an.</p>	<p>Ziehen Sie die Wandhalterung heraus und entfernen Sie sie.</p>

(2) Befestigen Sie die Wandhalterung

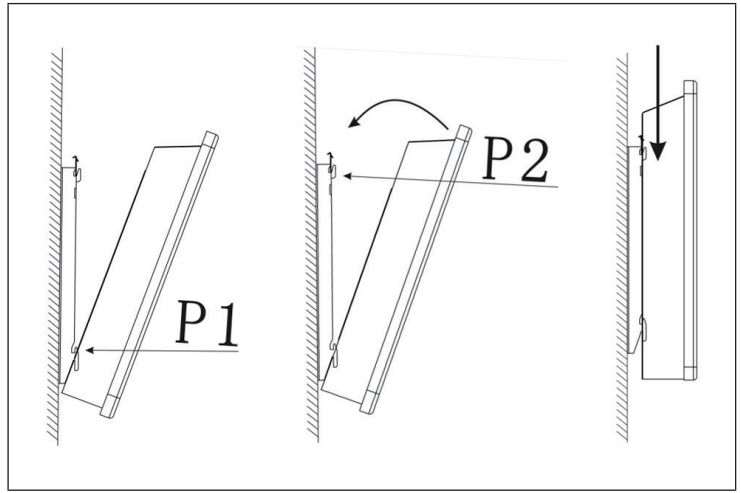
Markieren Sie, abhängig von den Maßen Ihres Modells, die Stellen an der Wand, an welchen Löcher gebohrt werden sollen. Bohren Sie die Löcher und stecken Sie die im Lieferumfang enthaltenen Dübel in die Löcher. Befestigen Sie die Wandhalterung mit den im Lieferumfang enthaltenen Schrauben.



Abstand	10035400, 10035401	10035402, 10035403
A	218 mm	218 mm
B	218 mm	218 mm
C	291.5 mm	562.5 mm

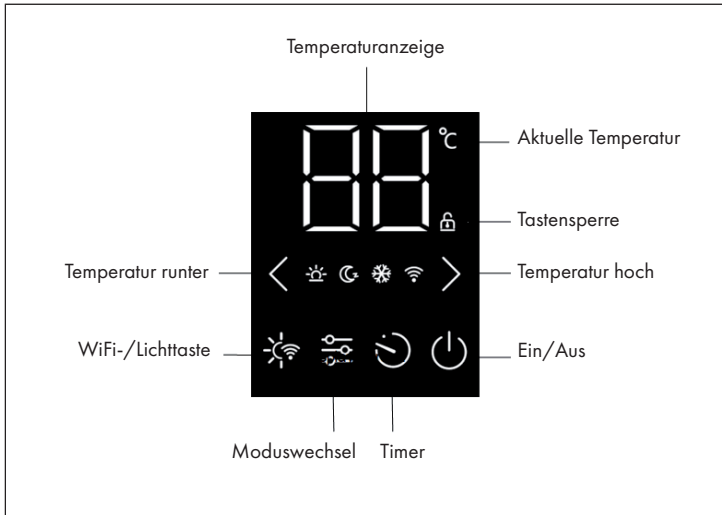
(3) Befestigen Sie das Heizgerät

Kippen Sie das Heizgerät so, dass Sie die unteren beiden Löcher am Heizgerät an der Wandhalterung (P1) einhängen können. Nach dem Einhängen drehen Sie das Heizgerät, bis es sich über der Wandhalterung (P2) befindet. Senken Sie das Heizgerät an und befestigen Sie den Sperrriegel am Heizgerät.





DISPLAY UND TASTENFUNKTIONEN



Bedienfeld



INBETRIEBNAHME UND BEDIENUNG




Das Gerät piept, sobald der Netzstecker in die Steckdose gesteckt wurde. Das Gerät befindet sich nun im Standbymodus und zeigt die Ein-/Austaste  und das WLAN-Symbol  an.

Heizvorgang starten

Drücken Sie, um den Heizvorgang zu beginnen, die Taste . Nun wird das ECO-Modus Symbol  angezeigt. Dies bedeutet, dass sich das Gerät aktuell im ECO-Modus befindet. Beim ECO-Modus läuft das Gerät mit halber Leistung, beim Komfort-Modus läuft das Gerät mit voller Leistung.



Moduseinstellung

Drücken Sie die Modustaste, um die verschiedenen Modi anzeigen zu lassen:


	ECO-Modus
	Komfort-Modus
	Antifrost-Modus

Das Gerät befindet sich nach der Auswahl im entsprechenden Modus.




Temperaturanpassung

Drücken Sie zur Temperaturanpassung in jedem Modus die Tasten  . Der einstellbare Temperaturbereich liegt zwischen 5 °C und 50 °C.


Timereinstellung

- Drücken Sie zum Einstellen des Timers die Timertaste .
- Beim Timer kann ein Zeitraum zwischen 1 – 24 Stunden eingestellt werden.
- Nachdem Sie die Timereinstellung abgeschlossen haben, blinken die Ziffern auf und der Bildschirm kehrt in den Heizmodus zurück.
- Das Timersymbol wird auf dem Bildschirm angezeigt, wenn Sie einen Timer eingestellt haben.
- Sobald die von Ihnen eingestellte Zeit abgelaufen ist, wird das Gerät automatisch ausgeschaltet.

Tastensperre

- Halten Sie zur Aktivierung der Tastensperre die Taste  so lange gedrückt, bis das Schlosssymbol  auf dem Bildschirm angezeigt wird. Das Bedienfeld ist nun gesperrt.
- Halten Sie zum Deaktivieren der Tastensperre die Taste  gedrückt. Das Schlosssymbol wird nun nicht mehr auf dem Bildschirm angezeigt und alle Tasten des Bedienfeldes können wieder verwendet werden.

Hintergrundbeleuchtung

Drücken Sie zum Aktivieren der Hintergrundbeleuchtung einmal die Taste . Die Hintergrundbeleuchtung hat nun die halbe Helligkeit. Wenn Sie die Taste erneut drücken, erlischt die Hintergrundbeleuchtung. Drücken Sie die Taste ein drittes Mal, leuchtet der Bildschirm mit voller Helligkeit auf.

GERÄTESTEUERUNG PER SMARTPHONE

Wenn Sie Ihr Klarstein-Gerät in Ihr heimisches WLAN einbinden, können Sie es ganz bequem über die dazugehörige Klarstein-App bedienen. Die App ermöglicht es Ihnen, nicht nur das Gerät über Ihr Smartphone fernzusteuern, sondern bietet Ihnen zudem Zugang zu Rezepten und weiterführenden Informationen.

Gehen Sie folgendermaßen vor, um Ihr Smartphone mit Ihrem Klarstein-Gerät zu verbinden:

- 1 Laden Sie zuerst die Klarstein-App herunter, indem Sie mit Ihrem Smartphone den QR-Code scannen (siehe unten) oder laden Sie diese direkt aus dem App Store oder bei Google Play herunter.
- 2 Versichern Sie sich, dass Ihr Smartphone mit demselben WLAN-Netzwerk verbunden ist, mit dem Ihr Klarstein-Gerät verbunden werden soll.
- 3 Öffnen Sie die Klarstein-App.
- 4 Melden Sie sich mit Ihrem Konto an. Wenn Sie noch keinen Account haben, registrieren Sie sich in der Klarstein-App.
- 5 Folgen Sie den Anweisungen der App.

App-Download

Verwenden Sie die Scan-Funktion Ihres Handys, um den QR-Code zu scannen, und speichern Sie die App auf Ihrem Smartphone.

Hinweis: Weitere Hinweise zur Bedienung der App und Hilfestellungen zur Herstellung der Verbindung mit Ihrem Gerät liefert Ihnen die App, sobald Sie sie das erste Mal öffnen.

iOS	Android
	

Fehlerbehebung bei Verbindungsproblemen

Wenn Ihr Klarstein-Gerät im WLAN nicht gefunden werden kann, überprüfen Sie Folgendes:

- Ist das Gerät eingesteckt?
- Ist die WLAN-Funktion des Smartphones aktiviert?
- Ist die WLAN-Funktion des Klarstein-Gerätes aktiviert? (Befolgen Sie die Anweisungen in der App.)
- Ist das WLAN-Passwort korrekt eingegeben worden?
- Befinden sich Router, Klarstein-Gerät und Smartphone während des Kopplungsversuches in unmittelbarer Nähe? (Idealerweise nicht mehr als 5 m voneinander entfernt.)
- Falls Sie in den Einstellungen ihres WLAN-Routers das 2,4-GHz-Band deaktiviert haben, aktivieren Sie dieses in Ihren Routereinstellungen.

Hinweis: Für weitere Hilfestellungen folgen Sie den Anweisungen der App beim Verbindungsaufbau.

REINIGUNG UND PFLEGE

Hinweis: Schalten Sie das Gerät aus und ziehen Sie den Stecker aus der Steckdose. Warten Sie, bis das Gerät vollständig abgekühlt ist, bevor Sie sie reinigen.


- Benutzen Sie zur Reinigung der Lüftungsschlitze und Gitter einen Staubsauger.
- Entfernen Sie Staub auf den Außenflächen mit einem feuchten (nicht nassen) Tuch.
- Verwenden Sie keine scharfen Reinigungsmittel oder Scheuermittel.
- Besprühen Sie das Gerät nicht mit Flüssigkeiten und tauchen Sie es nicht in Wasser oder andere Flüssigkeiten.
- Öffnen Sie niemals das Gehäuse der Heizung.

Aufbewahrung

Bewahren Sie das Gerät während der Nebensaison an einem staubfreien Ort auf. Verpacken Sie es idealerweise im Originalkarton. Wickeln Sie das Kabel des Heizgerätes sauber auf, um eine Beschädigung des Kabels zu vermeiden.

SPEZIELLE ENTSORGUNGSHINWEISE FÜR VERBRAUCHER IN DEUTSCHLAND

Entsorgen Sie Ihre Altgeräte fachgerecht. Dadurch wird gewährleistet, dass die Altgeräte umweltgerecht verwertet und negative Auswirkungen auf die Umwelt und menschliche Gesundheit vermieden werden. Bei der Entsorgung sind folgende Regeln zu beachten:

- Jeder Verbraucher ist gesetzlich verpflichtet, Elektro- und Elektronikaltgeräte (Altgeräte) sowie Batterien und Akkus getrennt vom Hausmüll zu entsorgen. Sie erkennen die entsprechenden Altgeräte durch folgendes Symbol der durchgestrichene Mülltonne (WEEE Symbol). 
- Sie haben Altbatterien und Altakkumulatoren, die nicht vom Altgerät umschlossen sind, sowie Lampen, die zerstörungsfrei aus dem Altgerät entnommen werden können, vor der Abgabe an einer Entsorgungsstelle vom Altgerät zerstörungsfrei zu trennen.
- Bestimmte Lampen und Leuchtmittel fallen ebenso unter das Elektro- und Elektronikgesetz und sind dementsprechend wie Altgeräte zu behandeln. Ausgenommen sind Glühlampen und Halogenlampen. Entsorgen Sie Glühlampen und Halogenlampen bitte über den Hausmüll, sofern Sie nicht das WEEE Symbol tragen.
- Jeder Verbraucher ist für das Löschen von personenbezogenen Daten auf dem Elektro- bzw. Elektronikgerät selbst verantwortlich.

Rücknahmepflicht der Vertreiber

Vertreiber mit einer Verkaufsfläche für Elektro- und Elektronikgeräte von mindestens 400 Quadratmetern sowie Vertreiber von Lebensmitteln mit einer Gesamtverkauffläche von mindestens 800 Quadratmetern, die mehrmals im Kalenderjahr oder dauerhaft Elektro- und Elektronikgeräte anbieten und auf dem Markt bereitstellen, sind verpflichtet,

- 1 bei der Abgabe eines neuen Elektro- oder Elektronikgerätes an einen Endnutzer ein Altgerät des Endnutzers der gleichen Geräteart, das im Wesentlichen die gleichen Funktionen wie das neue Gerät erfüllt, am Ort der Abgabe oder in unmittelbarer Nähe hierzu unentgeltlich zurückzunehmen und
- 2 auf Verlangen des Endnutzers Altgeräte, die in keiner äußeren Abmessung größer als 25 Zentimeter sind, im Einzelhandelsgeschäft oder in unmittelbarer Nähe hierzu unentgeltlich zurückzunehmen; die Rücknahme darf nicht an den Kauf eines Elektro- oder Elektronikgerätes geknüpft werden und ist auf drei Altgeräte pro Geräteart beschränkt.

- Bei einem Vertrieb unter Verwendung von Fernkommunikationsmitteln ist die unentgeltliche Abholung am Ort der Abgabe auf Elektro- und Elektronikgeräte der Kategorien 1, 2 und 4 gemäß § 2 Abs. 1 ElektroG, nämlich „Wärmeüberträger“, „Bildschirmgeräte“ (Oberfläche von mehr als 100 cm²) oder „Großgeräte“ (letztere mit mindestens einer äußeren Abmessung über 50 Zentimeter) beschränkt. Für andere Elektro- und Elektronikgeräte (Kategorien 3, 5, 6) ist eine Rückgabemöglichkeit in zumutbarer Entfernung zum jeweiligen Endnutzer zu gewährleisten.
- Altgeräte dürfen kostenlos auf dem lokalen Wertstoffhof oder in folgenden Sammelstellen in Ihrer Nähe abgegeben werden:
www.take-e-back.de
- Für Elektro- und Elektronikgeräte der Kategorien 1, 2 und 4 an bieten wir auch die Möglichkeit einer unentgeltlichen Abholung am Ort der Abgabe. Beim Kauf eines Neugeräts haben sie die Möglichkeit eine Altgerät abholung über die Webseite auszuwählen.
- Batterien können überall dort kostenfrei zurückgegeben werden, wo sie verkauft werden (z. B. Super-, Bau-, Drogeriemarkt). Auch Wertstoff- und Recyclinghöfe nehmen Batterien zurück. Sie können Batterien auch per Post an uns zurücksenden. Altbatterien in haushaltsüblichen Mengen können Sie direkt bei uns von Montag bis Freitag zwischen 07:30 und 15:30 Uhr unter der folgenden Adresse unentgeltlich zurückgeben:

Chal-Tec GmbH
Member of Berlin Brands Group
Handwerkerstr. 11
15366 Dahlewitz-Hoppegarten
Deutschland

- Wichtig zu beachten ist, dass Lithiumbatterien aus Sicherheitsgründen vor der Rückgabe gegen Kurzschluss gesichert werden müssen (z. B. durch Abkleben der Pole).
- Finden sich unter der durchgestrichenen Mülltonne auf der Batterie zusätzlich die Zeichen Cd, Hg oder Pb ist das ein Hinweis darauf, dass die Batterie gefährliche Schadstoffe enthält. (»Cd« steht für Cadmium, »Pb« für Blei und »Hg« für Quecksilber).

Hinweis zur Abfallvermeidung

Indem Sie die Lebensdauer Ihrer Altgeräte verlängern, tragen Sie dazu bei, Ressourcen effizient zu nutzen und zusätzlichen Müll zu vermeiden. Die Lebensdauer Ihrer Altgeräte können Sie verlängern indem Sie defekte Altgeräte reparieren lassen. Wenn sich Ihr Altgerät in gutem Zustand befindet, könnten Sie es spenden, verschenken oder verkaufen.

HINWEISE ZUR ENTSORGUNG



Wenn es in Ihrem Land eine gesetzliche Regelung zur Entsorgung von elektrischen und elektronischen Geräten gibt, weist dieses Symbol auf dem Produkt oder auf der Verpackung darauf hin, dass dieses Produkt nicht im Hausmüll entsorgt werden darf. Stattdessen muss es zu einer Sammelstelle für das Recycling von elektrischen und elektronischen Geräten gebracht werden. Durch regelkonforme Entsorgung schützen Sie die Umwelt und die Gesundheit Ihrer Mitmenschen vor negativen Konsequenzen. Informationen zum Recycling und zur Entsorgung dieses Produkts, erhalten Sie von Ihrer örtlichen Verwaltung oder Ihrem Hausmüllentsorgungsdienst.

KONFORMITÄTSERKLÄRUNG



Hersteller:
Chal-Tec GmbH, Wallstraße 16, 10179 Berlin, Deutschland.

Importeur für Großbritannien:
Berlin Brands Group UK Ltd
PO Box 1145
Oxford, OX1 9UW
United Kingdom

Hiermit erklärt Chal-Tec GmbH, dass der Funkanlagentyp Bansin Smart der Richtlinie 2014/53/EU entspricht. Der vollständige Text der EU-Konformitätserklärung ist unter der folgenden Internetadresse verfügbar: use.berlin/10035400

Dear Customer,

Congratulations on purchasing this device. Please read the following instructions carefully and follow them to prevent possible damages. We assume no liability for damage caused by disregard of the instructions and improper use. Scan the QR code to get access to the latest user manual and more product information.



CONTENT

Product Data Sheet 20
Safety Instructions 22
Installation 23
Display and Key Functions 27
Commissioning and Operation 28
Device Control by Smartphone 30
Cleaning and Care 31
Disposal Considerations 32
Declaration of Conformity 32

TECHNICAL DATA

Item number	10035400, 10035401	10035402, 10035403
Power supply	230 V ~ 50/60 Hz	
Power	1500 W	2500 W
WiFi standard	802.11 b/g/n	
WiFi frequency	2,4 GHz	
WiFi radio-frequency power (max.)	20 dBm	

PRODUCT DATA SHEET

Model identifier(s):	10035400, 10035401						
Item	Symbol	Value	Unit	Item	Unit		
Heat output				Type of heat input, for electric storage local space heaters only			
Nominal heat output	P_{nom}	1.5	kW	manual heat charge control, with integrated thermostat	N/A		
Minimum heat output (indicative)	P_{min}	0.75	kW	manual heat charge control with room and/or outdoor temperature feedback	N/A		
Maximum continuous heat output	$P_{max,c}$	1.5	kW	electronic heat charge control with room and/or outdoor temperature feedback	N/A		
Auxiliary electricity consumption				fan assisted heat output	N/A		
At nominal heat output	$e_{l,max}$	k.A.	kW	Type of heat output/room temperature control			
At minimum heat output	$e_{l,min}$	k.A.	kW	single stage heat output and no room temperature control	no		
In standby mode	$e_{l,SB}$	0.00089	W	Two or more manual stages, no room temperature control	no		
				with mechanic thermostat room temperature control	no		
				with electronic room temperature control	no		
				electronic room temperature control plus day timer	no		
				electronic room temperature control plus week timer	yes		
				Other control options (multiple selections possible)			
				room temperature control, with presence detection	no		
				room temperature control, with open window detection	no		
				with distance control option	yes		
				with adaptive start control	no		
				with working time limitation	no		
with black bulb sensor	no						
Contact details	Chal-Tec GmbH, Wallstraße 16, 10179, Berlin, Germany						

Model identifier(s):		10035402, 10035403					
Item	Symbol	Value	Unit	Item	Unit		
Heat output				Type of heat input, for electric storage local space heaters only			
Nominal heat output	P_{nom}	2.5	kW	manual heat charge control, with integrated thermostat	N/A		
Minimum heat output (indicative)	P_{min}	1.25	kW	manual heat charge control with room and/or outdoor temperature feedback	N/A		
Maximum continuous heat output	$P_{max,c}$	2.5	kW	electronic heat charge control with room and/or outdoor temperature feedback	N/A		
Auxiliary electricity consumption				fan assisted heat output			
At nominal heat output	el_{max}	k.A.	kW	Type of heat output/room temperature control			
At minimum heat output	el_{min}	k.A.	kW	single stage heat output and no room temperature control	no		
In standby mode	el_{sb}	0.00089	W	Two or more manual stages, no room temperature control	no		
				with mechanic thermostat room temperature control	no		
				with electronic room temperature control	no		
				electronic room temperature control plus day timer	no		
				electronic room temperature control plus week timer	yes		
				Other control options (multiple selections possible)			
				room temperature control, with presence detection	no		
				room temperature control, with open window detection	no		
				with distance control option	yes		
				with adaptive start control	no		
				with working time limitation	no		
with black bulb sensor	no						
Contact details	Chal-Tec GmbH, Wallstraße 16, 10179, Berlin, Germany						

SAFETY INSTRUCTIONS

- Check that the voltage indicates on the data plate corresponds with that of the local network before connecting the appliance to the mains power supply.
- If the supply cord is damaged, it must be replaced by a qualified engineer in order to avoid a hazard.
- The heater must not be positioned directly under the power socket.
- Keep furniture, curtains and other flammable material at least 1 meter away from the appliance.
- Keep out of reach of children and do not allow them to operate this appliance.
- This appliance is intended for household use only and should not be used for industrial purposes.
- Do not operate this appliance after a malfunction or after being damaged in any way.
- Repairs to electrical appliances should only be performed by a qualified electrician.
- Improper repairs may place user at serious risk.
- Do not run the mains cable under carpets, rugs, etc.
- Do not allow the mains cable to hang over sharp edges or come in contact with hot surfaces.
- In order to avoid overheating, do not cover the heater.
- Do not use this heater with a programmer, timer, separate remote control system or any other device that switches the heater on automatically, since a fire risk exists if the heater is covered or positioned incorrectly.
- Never immerse the product in water or any other liquid for any reasons.
- Do not use this heater in the immediate surroundings of a bath, a shower or a swimming pool.
- Do not use the appliance outdoors.
- Do not use if you have wet hands.
- Never use the appliance on or near hot surfaces.
- Do not operate with a damaged cord.
- Before cleaning the appliance, make sure it is unplugged from the power and that it is completely cooled.
- Do not clean the appliance with abrasive chemicals.
- Never use accessories that are not recommended or supplied by the manufacturer. It could cause danger to the user or damage to the appliance.
- This device may be only used by children 8 years old or older and persons with limited physical, sensory and mental capabilities and / or lack of experience and knowledge, provided that they have been instructed in use of the device by a responsible person who understands the associated risks.
- Children should be supervised to ensure that they do not play with the appliance.



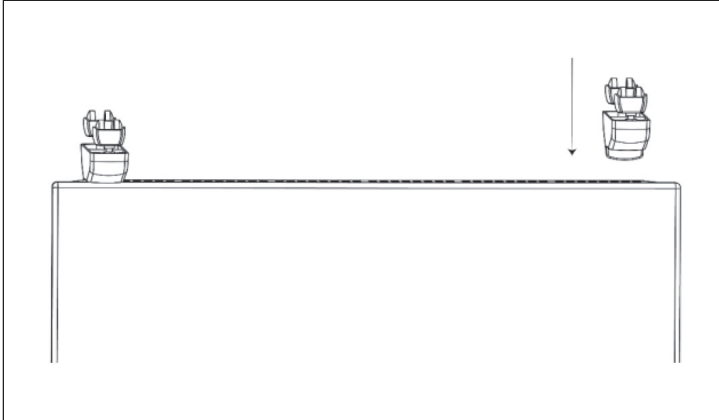
CAUTION

Risk of burns! Some parts of this product can become very hot and cause burns. Particular attention has to be given where children and vulnerable people are present.

INSTALLATION

- Before installation, check that all components included in the scope of delivery are complete and undamaged.
- If you want to use the unit in a free-standing position, attach the supplied feet to it (follow the installation instructions below). Make sure that the unit is placed on a flat, stable and clean surface.

Freestanding Installation



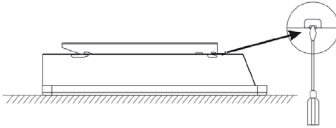
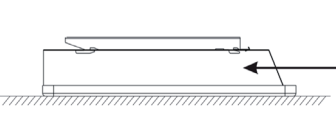
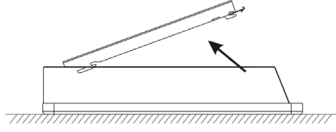
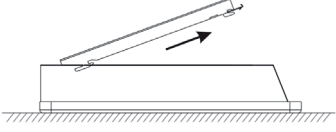
Place the unit upside down on a cloth or carpet.

Secure the feet to the bottom of the unit with the supplied screws. To do this, align the feet with the holes on the underside, insert the screws and tighten them with a screwdriver.

Wall installation

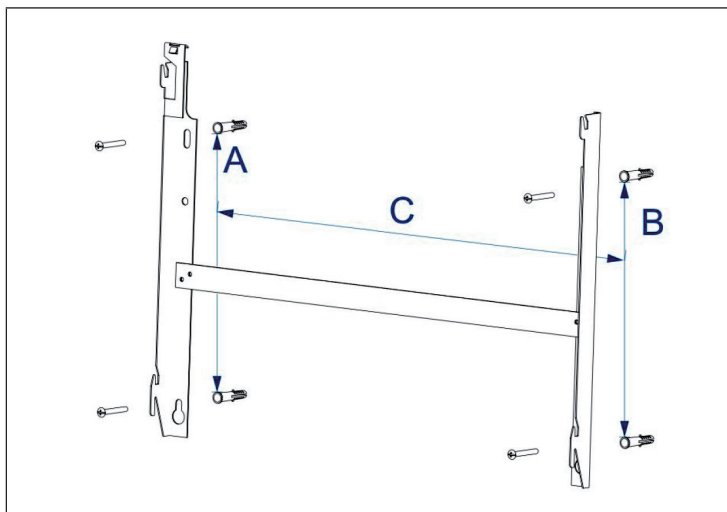
(1) Remove the wall bracket

Place the heater face down. Open the top latch with a screwdriver and move the wall bracket down to remove it.

1	2
	
Pry open the latch on the wall bracket.	Slide the wall bracket in the direction of the arrow.
3	4
	
Lift the wall bracket.	Pull out and remove the wall bracket.

(2) Attach the wall bracket.

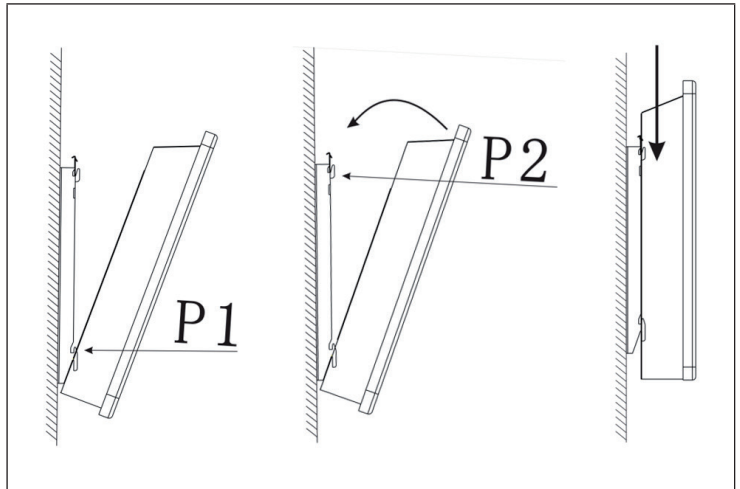
Depending on the dimensions of your model, mark the places on the wall where holes are to be drilled. Drill the holes and insert the dowels included in the scope of delivery into the holes. Fasten the wall bracket with the screws included in the delivery.



Distance	10035400, 10035401	10035402, 10035403
A	218 mm	218 mm
B	218 mm	218 mm
C	291.5 mm	562.5 mm

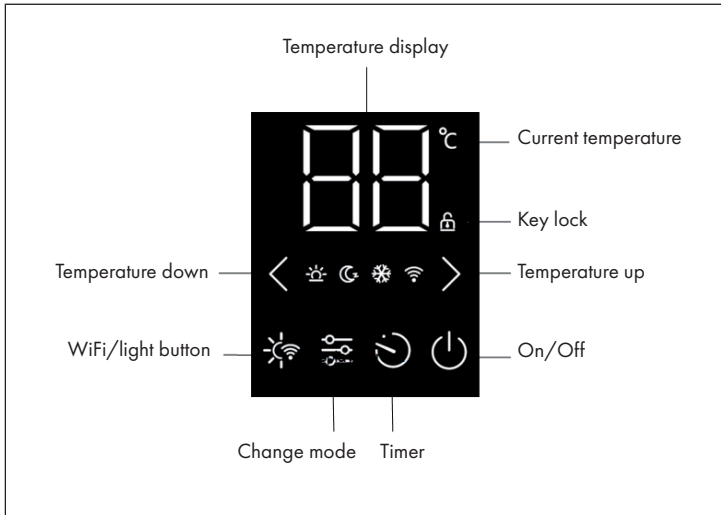
(3) Attach the heater

Tilt the heater so that you can hook the bottom two holes on the heater to the wall bracket (P1). After hooking, turn the heater until it is above the wall bracket (P2). Lower the heater and attach the locking latch to the heater.





DISPLAY AND KEY FUNCTIONS



Control panel



COMMISSIONING AND OPERATION




The device beeps as soon as the power plug is plugged into the socket. The device is now in standby mode and displays the on/off button  and the WLAN symbol .

Starting the heating process

To start the heating process, press the key . Now the ECO mode symbol  is displayed. This indicates that the unit is currently in ECO mode. In ECO mode, the unit runs at half power, in Comfort mode, the unit runs at full power.



Mode setting

Press the mode button to display the different modes:


	ECO Mode
	Comfort mode
	Antifreeze mode

The device is in the corresponding mode after selection.




Temperature adjustment

To adjust the temperature in any mode, press the buttons  . The adjustable temperature range is between 5 °C and 50 °C.


Timer setting

- To set the timer, press the timer button .
- The timer can be set for a period of 1-24 hours.
- After you have completed the timer setting, the digits will flash and the screen will return to the heating mode.
- The timer icon is displayed on the screen when you have set a timer.
- Once the time you set has elapsed, the unit will automatically turn off.

Key lock

- To activate the key lock, press and hold the key  until the lock symbol  appears on the screen. The control panel is now locked.
- To deactivate the key lock, hold down the key . The lock symbol is now no longer displayed on the screen and all keys on the control panel can be used again.

Backlight

Press the button  once to activate the backlight. The backlight is now half the brightness. If you press the key again, the backlight goes out. If you press the key a third time, the screen lights up with full brightness.

DEVICE CONTROL BY SMARTPHONE

If you integrate the device into your home WiFi, you can conveniently operate it via the associated Klarstein app. The app not only allows you to remotely control the device via your smartphone, but also gives you access to recipes and additional information.

Follow these steps to connect your smartphone to your Klarstein device:

- 1 Download the Klarstein app first by scanning the QR code with your smartphone (see below), or download it directly from App Store or Google Play.
- 2 Make sure your smartphone is connected to the same WiFi network that your Klarstein device is to be connected to.
- 3 Open the Klarstein app.
- 4 Sign in to your account. If you do not have an account, sign up in the Klarstein app.
- 5 Follow the instructions from the app.

App Download

Use the scan function of your smartphone to scan the QR code and save the app on your smartphone.

Note: The app provides further information on how to use the app and help on how to connect to your device as soon as you open it for the first time.

iOS	Android
	

Troubleshooting connection problems

If your Klarstein device cannot be found in the WLAN, check the following:

- Is the device plugged in?
- Is the WiFi feature of my phone enabled?
- Is the WiFi function of the Klarstein device activated? (Follow the instructions in the app)
- Has the WLAN password been entered correctly?
- Are the router, Klarstein device and smartphone in the immediate vicinity during the connection attempt? (Ideally no more than 5 m apart)
- If you have deactivated the 2.4 GHz band in the settings of your wireless router, activate it in your router settings.

Note: For further help, follow the instructions in the app when setting up the connection.

CLEANING AND CARE

Note: Turn off the unit and unplug it from the power outlet. Wait until the unit has completely cooled down before cleaning it.

- Use a vacuum cleaner to clean the ventilation slots and grilles.
- Remove dust on the outside surfaces with a damp (not wet) cloth.
- Do not use strong cleaning agents or abrasives.
- Do not spray the device with liquids or immerse it in water or other liquids.
- Never open the heater housing.

Storage

Keep the unit in a dust-free place during the low season. Pack it in the original carton. Wind the heater cable cleanly to avoid damaging the cable.

DISPOSAL CONSIDERATIONS



If there is a legal regulation for the disposal of electrical and electronic devices in your country, this symbol on the product or on the packaging indicates that this product must not be disposed of with household waste. Instead, it must be taken to a collection point for the recycling of electrical and electronic equipment. By disposing of it in accordance with the rules, you are protecting the environment and the health of your fellow human beings from negative consequences. For information about the recycling and disposal of this product, please contact your local authority or your household waste disposal service.

DECLARATION OF CONFORMITY

**Manufacturer:**

Chal-Tec GmbH, Wallstrasse 16, 10179 Berlin, Germany.

Importer for Great Britain:

Berlin Brands Group UK Ltd
PO Box 1145
Oxford, OX1 9UW
United Kingdom

Hereby, Chal-Tec GmbH declares that the radio equipment type Bansin Smart is in compliance with Directive 2014/53/EU. The full text of the EU declaration of conformity is available at the following internet address: use.berlin/10035400

For Great Britain: Hereby, Chal-Tec GmbH declares that the radio equipment type Bansin Smart is in compliance with the relevant statutory requirements. The full text of the declaration of conformity is available at the following internet address: use.berlin/10035400

Estimado cliente:

Le felicitamos por la adquisición de este producto. Lea atentamente el siguiente manual y siga cuidadosamente las instrucciones de uso con el fin de evitar posibles daños. La empresa no se responsabiliza de los daños ocasionados por un uso indebido del producto o por haber desatendido las indicaciones de seguridad. Escanee el código QR para obtener acceso al manual de usuario más reciente y otra información sobre el producto:



ÍNDICE DE CONTENIDOS

Hoja de datos del producto	34
Indicaciones de seguridad	36
Instalación	37
Funciones de la pantalla y de las teclas	41
Puesta en marcha y funcionamiento	42
Control del dispositivo por smartphone	44
Limpieza y cuidado	45
Retirada del aparato	46
Declaración de conformidad	46

DATOS TÉCNICOS

Artikelnummer	10035400, 10035401	10035402, 10035403
Stromversorgung	230 V ~ 50/60 Hz	
Leistung	1500 W	2500 W
WiFi estándar	802.11 b/g/n	
WiFi frecuencia	2,4 GHz	
WiFi potencia de radiofrecuencia (max.)	20 dBm	

HOJA DE DATOS DEL PRODUCTO

Denominación del modelo	10035400, 10035401							
Dato	Símbolo	Valor	Unidad	Dato	Unidad			
Potencia térmica			Solo con dispositivos de acumulación de calor eléctricos para abastecimiento local: Tipo de regulación del abastecimiento de calor					
Potencia térmica nominal	P_{nom}	1.5	kW	Regulación manual del abastecimiento de calor con termostato integrado:	n/a			
Potencia térmica mínima (valor orientativo)	P_{min}	0.75	kW	Regulación manual de abastecimiento de calor con aviso de temperatura ambiente y/o exterior	n/a			
Potencia térmica continua máxima	$P_{max,c}$	1.5	kW	Regulación electrónica de abastecimiento de calor con aviso de temperatura ambiente y/o exterior	n/a			
Consumo de corriente auxiliar			Disipación de calor con ventilación auxiliar					
Con potencia térmica nominal	e_{max}	k.A.	kW	Tipo de potencia térmica/control de temperatura ambiente				
Con potencia térmica mínima	e_{min}	k.A.	kW	Potencia térmica de un solo nivel, sin control de temperatura ambiente	no			
En modo de espera	e_{SB}	0.00089	W	Dos o más niveles regulables manualmente, sin control de temperatura ambiente	no			
			Control de temperatura ambiente con termostato mecánico		no			
			Con control electrónico de temperatura ambiente		no			
			Con control de temperatura ambiente y regulación del momento del día		no			
			Con control de temperatura ambiente y regulación del día de la semana		sí			
			Otras opciones de regulación					
			Control de temperatura ambiente con detección de presencia		no			
			Control de temperatura ambiente con detección de ventanas abiertas		no			
			Con opción de control remoto		sí			
			Con regulación adaptable del comienzo de la calefacción		no			
			Con limitación de tiempo de funcionamiento		no			
			Con sensor de bulbo negro		no			
			Información de contacto	Chal-Tec GmbH, Wallstraße 16, 10179, Berlín (Alemania)				

Denominación del modelo	10035402, 10035403					
Dato	Símbolo	Valor	Unidad	Dato	Unidad	
Potencia térmica				Solo con dispositivos de acumulación de calor eléctricos para abastecimiento local: Tipo de regulación del abastecimiento de calor		
Potencia térmica nominal	P_{nom}	2.5	kW	Regulación manual del abastecimiento de calor con termostato integrado:	n/a	
Potencia térmica mínima (valor orientativo)	P_{min}	1.25	kW	Regulación manual de abastecimiento de calor con aviso de temperatura ambiente y/o exterior	n/a	
Potencia térmica continua máxima	$P_{max,c}$	2.5	kW	Regulación electrónica de abastecimiento de calor con aviso de temperatura ambiente y/o exterior	n/a	
Consumo de corriente auxiliar				Disipación de calor con ventilación auxiliar	n/a	
Con potencia térmica nominal	$e_{l_{max}}$	k.A.	kW	Tipo de potencia térmica/control de temperatura ambiente		
Con potencia térmica mínima	$e_{l_{min}}$	k.A.	kW	Potencia térmica de un solo nivel, sin control de temperatura ambiente	no	
En modo de espera	$e_{l_{sb}}$	0.00089	W	Dos o más niveles regulables manualmente, sin control de temperatura ambiente	no	
				Control de temperatura ambiente con termostato mecánico	no	
				Con control electrónico de temperatura ambiente	no	
				Con control de temperatura ambiente y regulación del momento del día	no	
				Con control de temperatura ambiente y regulación del día de la semana	sí	
				Otras opciones de regulación		
				Control de temperatura ambiente con detección de presencia	no	
				Control de temperatura ambiente con detección de ventanas abiertas	no	
				Con opción de control remoto	sí	
				Con regulación adaptable del comienzo de la calefacción	no	
				Con limitación de tiempo de funcionamiento	no	
				Con sensor de bulbo negro	no	
Información de contacto	Chal-Tec GmbH, Wallstraße 16, 10179, Berlín (Alemania)					

INDICACIONES DE SEGURIDAD

- Antes de utilizar el aparato, compruebe la tensión en la placa técnica del mismo y conecte el aparato solamente a tomas de corriente que se adecuen a dicha tensión.
- Si el cable de alimentación está dañado, deberá ser sustituido por un servicio técnico.
- No coloque el calefactor justo bajo una toma de corriente.
- Mantenga los materiales inflamables, como muebles, cortinas o similares, a un metro de distancia.
- Mantenga el aparato fuera del alcance de los niños. Los niños solamente podrán manejar el aparato si se encuentran bajo supervisión.
- Este aparato no ha sido concebido para un uso comercial, sino doméstico o para entornos similares.
- No utilice el aparato si detecta fallos en su funcionamiento o si se ha visto dañado de otro modo.
- Las reparaciones solamente podrán realizarse por parte de un servicio técnico cualificado.
- Las reparaciones mal realizadas o por cuenta del usuario representan un riesgo de lesiones.
- No coloque el cable de alimentación bajo alfombras.
- Asegúrese de que el cable de alimentación no entre en contacto con superficies calientes ni cantos afilados.
- No cubra el calefacto para evitar un sobrecalentamiento.
- No conecte el aparato a tomas de corriente manejadas por control remoto ni con temporizador ni otro aparato que encienda o apague automáticamente el calefacto.
- No sumerja el aparato en agua ni en ningún otro líquido.
- No utilice el aparato cerca de bañeras, duchas o piscinas.
- No utilice el aparato al aire libre.
- No manipule el aparato con las manos mojadas.
- No utilice el aparato encima o cerca de superficies calientes.
- No utilice el aparato con el cable de alimentación dañado.
- Desconecte el enchufe antes de limpiar el aparato y deje que este se enfríe por completo.
- Para la limpieza, no utilice productos abrasivos.
- Utilice exclusivamente los accesorios recomendados por el fabricante.
- Este aparato puede ser utilizado por niños mayores de 8 años y personas con discapacidades físicas, sensoriales y mentales y/o con falta de experiencia y conocimientos, siempre y cuando hayan sido instruidos sobre el uso del aparato y comprendan los peligros y riesgos asociados.
- Asegúrese de que los niños no jueguen con el aparato.



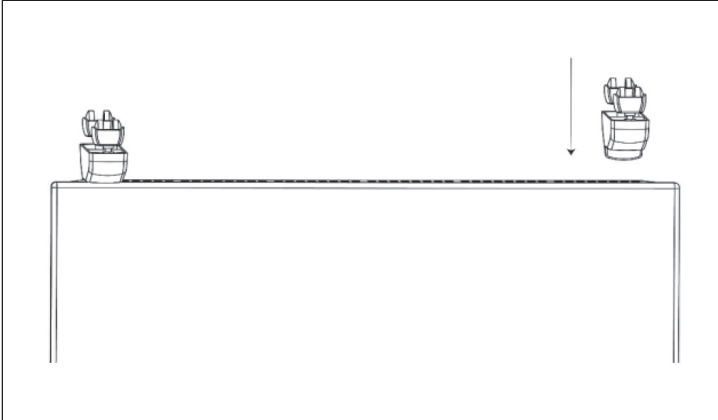
ATENCIÓN

Existe riesgo de quemaduras. Las piezas del aparato pueden alcanzar temperaturas muy elevadas. Tenga cuidado de que los niños no se quemen.

INSTALACIÓN

- Antes de la instalación, compruebe que todos los componentes incluidos en el envío de la estén completos y sin daños.
- Si desea utilizar la unidad en una posición independiente, coloque los pies suministrados en ella (siga las siguientes instrucciones de instalación). Asegúrese de que la unidad se coloca en una superficie plana, estable y limpia.

Instalación independiente



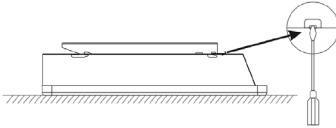
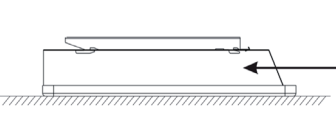
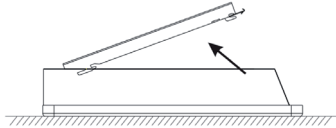
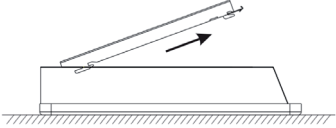
Ponga la unidad boca abajo en un paño o alfombra.

Asegure los pies a la parte inferior de la unidad con los tornillos suministrados. Para ello, alinee los pies con los agujeros de la parte inferior, inserte los tornillos y apriételos con un destornillador.

Instalación en la pared

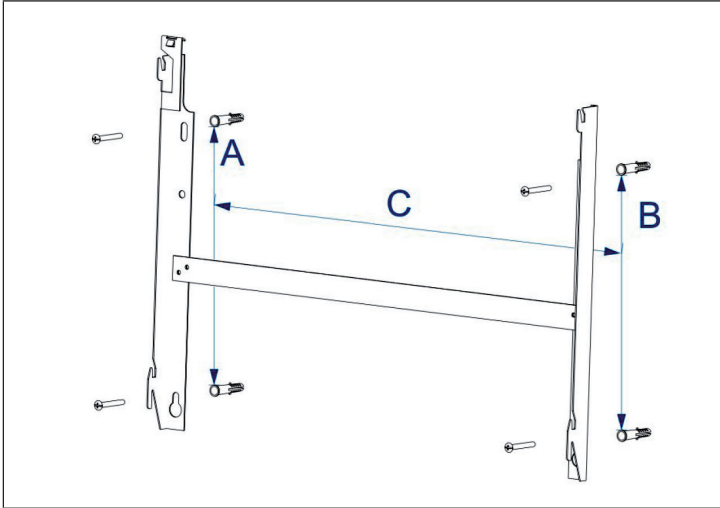
(1) Retire el soporte de pared

Coloque el calentador boca abajo. Abra el pestillo superior con un destornillador y mueva el soporte de pared hacia abajo para retirarlo.

1	2
	
<p>Haga palanca para abrir el pestillo del soporte de pared.</p>	<p>Deslice el soporte de pared en la dirección de la flecha.</p>
3	4
	
<p>Levante el soporte de pared.</p>	<p>Extraiga y retire el soporte de pared.</p>

(2) Coloque el soporte de pared

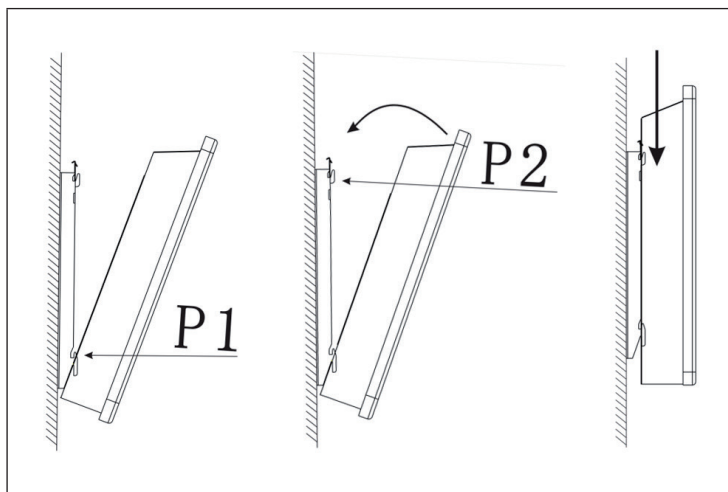
Dependiendo de las dimensiones de su modelo, marque los lugares de la pared donde se van a perforar los agujeros. Taladre los agujeros e inserte las clavijas suministradas en los agujeros. Fije el soporte de la pared con los tornillos suministrados.



Distancia	10035400, 10035401	10035402, 10035403
A	218 mm	218 mm
B	218 mm	218 mm
C	291.5 mm	562.5 mm

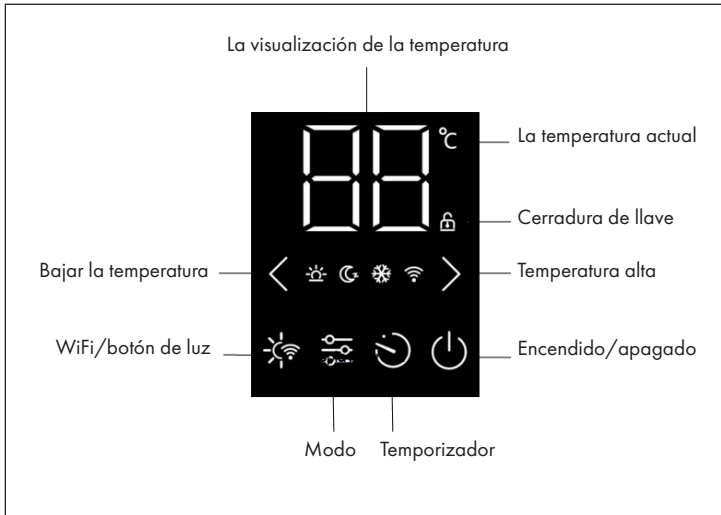
(3) Colocar el calentador

Incline el calefactor para poder enganchar los dos agujeros inferiores del calefactor al soporte de pared (P1). Tras el enganche, gire el calefactor hasta que quede por encima del soporte de pared (P2). Baje el calefactor y asegure el pestillo de bloqueo al calefactor.





FUNCIONES DE LA PANTALLA Y DE LAS TECLAS



Panel de control



PUESTA EN MARCHA Y FUNCIONAMIENTO




El dispositivo emite un pitido en cuanto se enchufa en la toma de corriente. El dispositivo está ahora en modo de espera y muestra el botón de encendido/apagado  y el símbolo de WLAN .

Iniciar el proceso de calentamiento

Para iniciar el proceso de calentamiento, pulse la tecla . Aparecerá el icono  del modo ECO. Esto significa que el dispositivo está actualmente en modo ECO. En el modo ECO, la unidad funciona a media potencia, en el modo de confort, la unidad funciona a plena potencia.



Ajuste del modo

Presione el botón de modo para visualizar los diferentes modos:


	Modo ECO
	Modo confort
	Modo anticongelante

El dispositivo está en el modo correspondiente después de la selección.




Ajuste de la temperatura

Para ajustar la temperatura en cualquier modo, pulse los botones  . El rango de temperatura ajustable está entre 5 °C y 50 °C.


Ajuste del temporizador

- Presione el botón  del temporizador para ajustar el temporizador.
- El temporizador puede ser configurado para un período de 1 a 24 horas.
- Después de completar el ajuste del temporizador, los dígitos parpadearán y la pantalla vuelve al modo de calentamiento.
- El icono del temporizador se muestra en la pantalla cuando se configura un temporizador.
- Tan pronto como el tiempo que ha establecido haya expirado, el dispositivo automáticamente se apaga.

Bloqueo de seguridad

- Para activar el bloqueo de teclas, mantenga pulsada la tecla  hasta que aparezca el símbolo de bloqueo en la pantalla . El panel de control está ahora bloqueado.
- Para desactivar el bloqueo, mantenga la tecla  presionada. El símbolo del candado ya no aparece en la pantalla y todas las teclas del panel de control pueden utilizarse de nuevo.

Luz de fondo

Presione el botón  una vez para activar la luz de fondo. La luz de fondo está ahora a la mitad de brillo. Si presiona la tecla de nuevo, la luz de fondo se apaga. Si presiona la tecla por tercera vez, la pantalla se ilumina con todo su brillo.

CONTROL DEL DISPOSITIVO POR SMARTPHONE

Si conecta el aparato a su red WLAN doméstica, podrá controlarlo cómodamente mediante la App correspondiente de Klarstein. La App le permite no solo controlar el aparato mediante su smartphone, sino que también le ofrece acceso a recetas y otra información adicional.

Proceda del siguiente modo para conectar su smartphone al dispositivo Klarstein.

- 1 Descargue primero la App de Klarstein escaneando el código QR con su smartphone (véase más abajo) o descárguelo directamente de la App Store o de Google Play.
- 2 Asegúrese de que su smartphone esté conectado a la misma red WiFi a la que debe conectarse su dispositivo Klarstein.
- 3 Abra la App de Klarstein.
- 4 Inicie sesión con su cuenta. Si aún no tiene una cuenta, regístrese en la aplicación Klarstein.
- 5 Siga las instrucciones que aparecerán en la app.

Descarga la aplicación

Utilice la función de escaneo de su teléfono para escanear el código QR y guarde la app en su smartphone.

Nota: La aplicación proporciona más información sobre cómo usar la aplicación y ayuda sobre cómo conectarse al dispositivo tan pronto como se abre por primera vez.



Solución de problemas de conexión

Si su dispositivo Klarstein no se encuentra en la WLAN, compruebe lo siguiente:

- ¿Está enchufado el dispositivo?
- ¿Está activada la función WiFi de mi teléfono?
- ¿Está activada la función WiFi del dispositivo Klarstein? (Sigue las instrucciones de la aplicación)
- ¿Se ha introducido correctamente la contraseña WLAN?
- ¿Están el router, el dispositivo Klarstein y el smartphone en las inmediaciones durante el intento de conexión? (Idealmente no más de 5 m de separación)
- Si ha desactivado la banda de 2,4 GHz en la configuración de su encaminador inalámbrico, actívela en la configuración de su encaminador.

Nota: Para obtener más ayuda, sigue las instrucciones de la aplicación al configurar la conexión.

LIMPIEZA Y CUIDADO

Nota: Apague la unidad y desenchúfela de la toma de corriente. Espere hasta que la unidad se haya enfriado completamente antes de limpiarla.

- Use una aspiradora para limpiar las ranuras de ventilación y las rejillas.
- Elimine el polvo de las superficies exteriores con un paño húmedo (no mojado).
- No utilice productos de limpieza o abrasivos fuertes.
- No rocíe el aparato con líquidos ni lo sumerja en agua u otros líquidos.
- No abra nunca la carcasa del calentador.

Almacenamiento

Mantenga la unidad en un lugar libre de polvo durante la temporada baja. Empaquételo en la caja original. Enrolle el cable del calentador limpiamente para evitar que se dañe.

RETIRADA DEL APARATO



Si en su país existe una disposición legal relativa a la eliminación de aparatos eléctricos y electrónicos, este símbolo estampado en el producto o en el embalaje advierte que no debe eliminarse como residuo doméstico. En lugar de ello, debe depositarse en un punto de recogida de reciclaje de aparatos eléctricos y electrónicos. Una gestión adecuada de estos residuos previene consecuencias potencialmente negativas para el medio ambiente y la salud de las personas. Puede consultar más información sobre el reciclaje y la eliminación de este producto contactando con su administración local o con su servicio de recogida de residuos.

DECLARACIÓN DE CONFORMIDAD

**Fabricante:**

Chal-Tec GmbH, Wallstraße 16, 10179 Berlín, Alemania.

Importador para Gran Bretaña:

Berlin Brands Group UK Ltd
PO Box 1145
Oxford, OX1 9UW
United Kingdom

Por la presente, Chal-Tec GmbH declara que el tipo de equipo radioeléctrico Bansin Smart es conforme con la Directiva 2014/53/UE. El texto completo de la declaración UE de conformidad está disponible en la dirección Internet siguiente: use.berlin/10035400

Cher client,

Toutes nos félicitations pour l'acquisition de ce nouvel appareil. Veuillez lire attentivement les instructions suivantes de branchement et d'utilisation afin d'éviter d'éventuels dommages. Le fabricant ne saurait être tenu pour responsable des dommages dus au non-respect des consignes de sécurité et à la mauvaise utilisation de l'appareil. Scannez le QR-Code pour accéder à la dernière version du mode d'emploi et à d'autres informations concernant le produit:



SOMMAIRE

Fiche de données produit	48
Consignes de sécurité	50
Installation	51
Ecran et fonctions des touches	55
Mise en marche et utilisation	56
Contrôle de l'appareil par smartphone	58
Nettoyage et entretien	59
Conseils pour le recyclage	60
Déclaration de conformité	60

FICHE TECHNIQUE

Numéro d'article	10035400, 10035401	10035402, 10035403
Alimentation	230 V ~ 50/60 Hz	
Puissance	1500 W	2500 W
WiFi standard	802.11 b/g/n	
WiFi fréquence	2,4 GHz	
WiFi puissance de radiofréquence (max.)	20 dBm	

FICHE DE DONNÉES PRODUIT

Référence (s) du produit	10035400, 10035401						
Donnée	Symbole	Valeur	Unité	Donnée	Unité		
Puissance calorifique				Uniquement pour les radiateurs électriques à accumulation : Type de régulation de l'apport de chaleur			
Puissance calorifique nominale	P_{nom}	1.5	kW	Régulation manuelle de l'apport de chaleur avec thermostat intégré	Sans objet		
Puissance calorifique minimale (indicative)	P_{min}	0.75	kW	Régulation manuelle de l'apport de chaleur avec indication de la température de la pièce et/ou de l'extérieur	Sans objet		
Puissance maximale continue de chauffage	$P_{max,c}$	1.5	kW	Régulation électronique de l'apport de chaleur avec indication de la température de la pièce et/ou de l'extérieur	Sans objet		
Consommation de courant auxiliaire				Apport de chaleur assisté par ventilateur	Sans objet		
A puissance calorifique nominale	e_{max}	Sans objet	kW	Type de chauffage/contrôle de la température de la pièce			
A puissance calorifique minimale	e_{min}	Sans objet	kW	Chauffage à une seule vitesse, pas de contrôle de la température ambiante	non		
En mode veille	e_{sb}	0.00089	W	Deux vitesses ou plus réglables manuellement, pas de contrôle de la température ambiante	non		
				Contrôle de la température ambiante par thermostat mécanique	non		
				Contrôle électronique de la température ambiante	non		
				Contrôle électronique de la température ambiante et régulation par jour	non		
				Contrôle électronique de la température ambiante et régulation par semaine	oui		
				Autres options de régulation			
				Contrôle de la température ambiante avec détection de présence	non		
				Contrôle de la température ambiante avec détection de fenêtre ouverte	non		
				Avec option télécommande	oui		
				Avec contrôle du démarrage du chauffage	non		
				Avec limitation de la durée de fonctionnement	non		
Avec globe noir capteur de température	non						
Coordonnées de contact	Chal-Tec GmbH, Wallstraße 16, 10179, Berlin, Allemagne						

Référence (s) du produit	10035402, 10035403								
Donnée	Symbole	Valeur	Unité	Donnée	Unité				
Puissance calorifique				Uniquement pour les radiateurs électriques à accumulation : Type de régulation de l'apport de chaleur					
Puissance calorifique nominale	P_{nom}	2.5	kW	Régulation manuelle de l'apport de chaleur avec thermostat intégré	Sans objet				
Puissance calorifique minimale (indicative)	P_{min}	1.25	kW	Régulation manuelle de l'apport de chaleur avec indication de la température de la pièce et/ou de l'extérieur	Sans objet				
Puissance maximale continue de chauffage	$P_{max,c}$	2.5	kW	Régulation électronique de l'apport de chaleur avec indication de la température de la pièce et/ou de l'extérieur	Sans objet				
Consommation de courant auxiliaire				Apport de chaleur assisté par ventilateur	Sans objet				
A puissance calorifique nominale	$e_{l,max}$	Sans objet	kW	Type de chauffage/ contrôle de la température de la pièce					
A puissance calorifique minimale	$e_{l,min}$	Sans objet	kW	Chauffage à une seule vitesse, pas de contrôle de la température ambiante	non				
En mode veille	$e_{l,SB}$	0.00089	W	Deux vitesses ou plus réglables manuellement, pas de contrôle de la température ambiante	non				
				Contrôle de la température ambiante par thermostat mécanique	non				
				Contrôle électronique de la température ambiante	non				
				Contrôle électronique de la température ambiante et régulation par jour	non				
				Contrôle électronique de la température ambiante et régulation par semaine	oui				
				Autres options de régulation					
				Contrôle de la température ambiante avec détection de présence	non				
				Contrôle de la température ambiante avec détection de fenêtre ouverte	non				
				Avec option télécommande	oui				
				Avec contrôle du démarrage du chauffage	non				
				Avec limitation de la durée de fonctionnement	non				
				Avec globe noir capteur de température	non				
				Coordonnées de contact	Chal-Tec GmbH, Wallstraße 16, 10179, Berlin, Allemagne				

CONSIGNES DE SÉCURITÉ

- Avant utilisation, vérifiez la tension sur l'étiquette de l'appareil et ne branchez l'appareil que sur des prises correspondant à la tension de l'appareil.
- Si le câble d'alimentation est endommagé, faites-le remplacer par un professionnel qualifié.
- Ne placez pas le radiateur directement sous une prise.
- Tenez l'appareil à un mètre de distance des matériaux combustibles tels que meubles, rideaux ou similaires.
- Utilisez l'appareil hors de portée des enfants. Les enfants ne sont autorisés à utiliser l'appareil que sous surveillance.
- L'appareil n'est pas destiné à un usage commercial, mais seulement pour une utilisation domestique et dans des environnements similaires.
- N'utilisez pas l'appareil s'il fonctionne mal ou a été endommagé de quelque façon que ce soit.
- Les réparations ne peuvent être effectuées que par des spécialistes qualifiés.
- Les réparations mal effectuées ou de votre propre chef représentent un risque de blessure.
- Ne faites pas passer le câble d'alimentation sous des tapis ou moquettes.
- Assurez-vous que le câble d'alimentation ne passe pas sur des recoins pointus ou des surfaces chaudes.
- Ne recouvrez pas le radiateur pour éviter la surchauffe.
- N'utilisez pas l'appareil avec une minuterie externe, une prise de courant télécommandée ou un autre appareil qui allume et éteint automatiquement le poêle.
- Ne plongez pas l'appareil dans l'eau ou d'autres liquides.
- N'utilisez pas l'appareil près d'une baignoire, d'une douche ou d'une piscine.
- N'utilisez pas l'appareil à l'extérieur.
- N'utilisez pas l'appareil avec des mains mouillées.
- N'utilisez pas l'appareil sur ou à proximité de surfaces chaudes.
- N'utilisez pas l'appareil avec un câble d'alimentation endommagé.
- Avant le nettoyage, débranchez la fiche de la prise et laissez l'appareil refroidir complètement.
- N'utilisez pas d'abrasifs pour le nettoyage.
- N'utilisez que des accessoires expressément approuvés par le fabricant.
- Cet appareil peut être utilisé par des enfants de 8 ans ou plus et des personnes ayant des capacités physiques, sensorielles et mentales limitées et / ou dénuées d'expérience et de connaissances, à condition d'avoir été instruits au fonctionnement de l'appareil par une personne responsable et d'en comprendre les risques associés.
- Veillez à ce que les enfants ne jouent pas avec l'appareil.



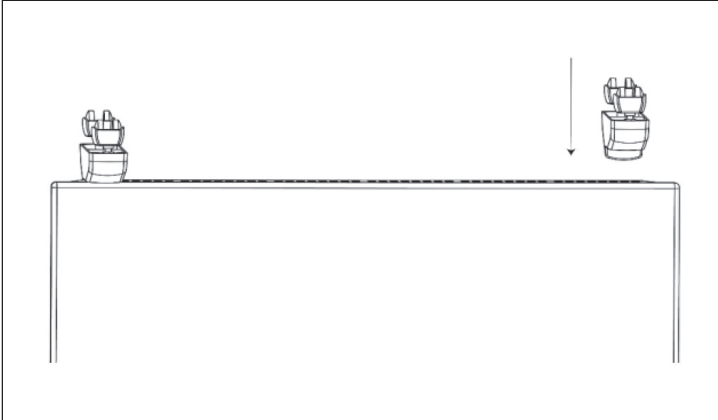
ATTENTION

Risque de brûlures ! Certaines parties de l'appareil peuvent devenir très chaudes. Veillez à ne pas vous brûler ni vous-même ni vos enfants.

INSTALLATION

- Avant l'installation, vérifiez que tous les composants inclus dans la livraison sont complets et intacts.
- Si vous souhaitez utiliser l'appareil de manière autonome, fixez-y les pieds inclus dans la livraison (suivez les instructions d'installation ci-dessous). Assurez-vous que l'appareil est placé sur une surface plane, stable et propre.

Installation sur pied



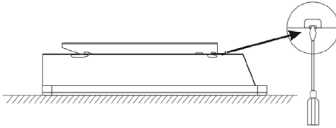

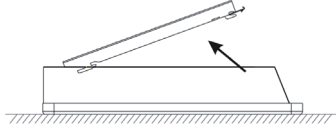
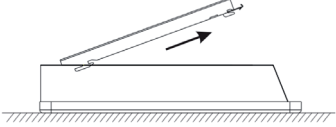
Placez l'appareil à l'envers sur un chiffon ou un tapis.

Fixez les pieds au bas de l'appareil à l'aide des vis incluses dans la livraison. Pour ce faire, alignez les pieds avec les trous sur le dessous, insérez les vis et serrez-les avec un tournevis.

Installation murale

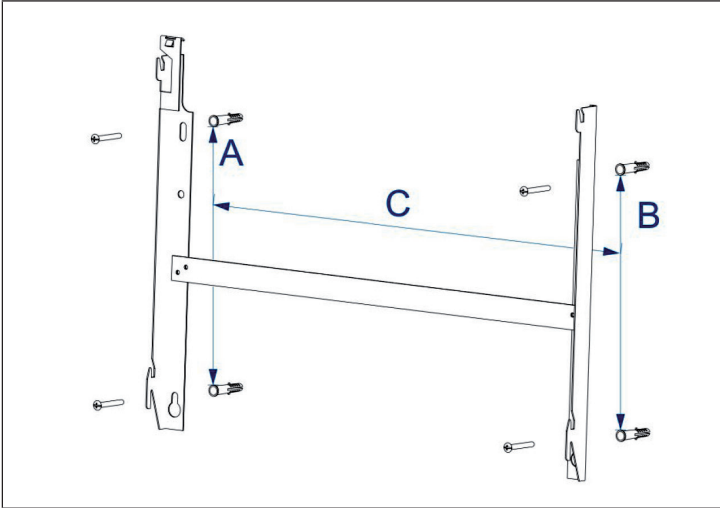
(1) Retirer le support mural

Placez l'appareil de chauffage face au sol. Ouvrez le loquet supérieur avec un tournevis et déplacez le support mural vers le bas pour le retirer.

1	2
	
<p>Ouvrez le loquet du support mural en faisant levier.</p>	<p>Faites glisser le support mural dans le sens de la flèche.</p>
3	4
	
<p>Soulevez le support mural.</p>	<p>Tirez et retirez le support mural.</p>

(2) Fixez le support mural

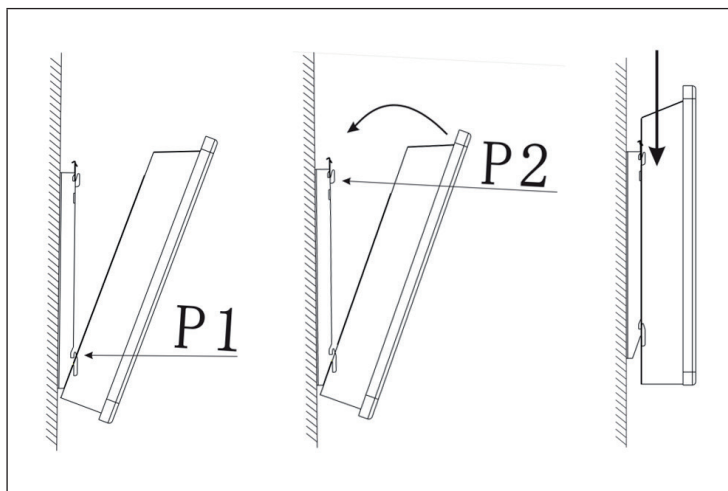
Selon les dimensions de votre modèle, marquez les emplacements sur le mur où les trous doivent être percés. Percez les trous et insérez les chevilles incluses. Fixez le support mural avec les vis incluses dans la livraison.



Ecart	10035400, 10035401	10035402, 10035403
A	218 mm	218 mm
B	218 mm	218 mm
C	291.5 mm	562.5 mm

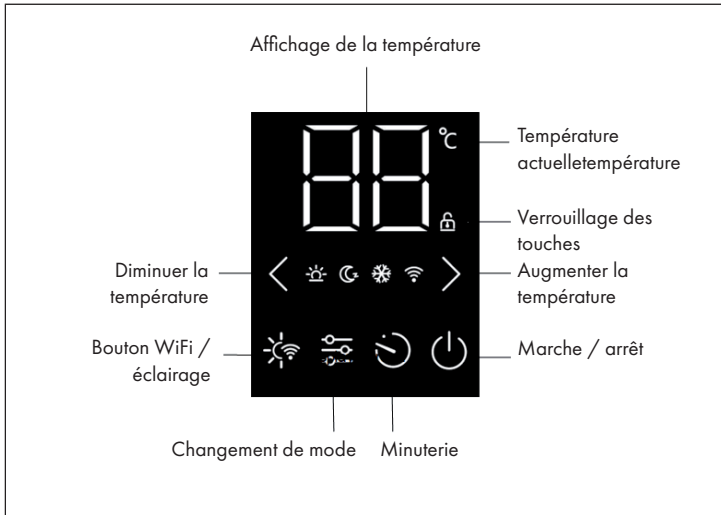
(3) Fixez l'appareil de chauffage

Inclinez l'appareil de manière à pouvoir accrocher les deux trous inférieurs de l'appareil au support mural (P1). Après l'accrochage, tournez l'appareil jusqu'à ce qu'il soit au-dessus du support mural (P2). Abaissez le radiateur et fixez le loquet de verrouillage au radiateur.





ECRAN ET FONCTIONS DES TOUCHES



Panneau de commande



MISE EN MARCHÉ ET UTILISATION




L'appareil émet un bip dès que la fiche secteur est insérée dans la prise. L'appareil est maintenant en mode veille et affiche le bouton marche / arrêt  et le symbole Wifi .

Démarrage du chauffage

Appuyez sur le bouton  pour démarrer le chauffage. Le symbole du mode ECO  est maintenant affiché. L'appareil est alors en mode ECO. En mode ECO, l'appareil fonctionne à mi-puissance, en mode confort, l'appareil fonctionne à pleine puissance.



Réglage du mode

Appuyez sur le bouton mode pour afficher les différents modes :


	Mode ECO
	Mode confort
	Mode antigel

Après sélection, l'appareil est dans le mode correspondant.




Réglage de la température

Appuyez sur les boutons   pour régler la température dans chaque mode. La plage de température réglable est comprise entre 5 °C et 50°C.


Réglage de la minuterie

- Appuyez sur le bouton de la minuterie  pour régler la minuterie.
- La minuterie peut être réglée entre 1 et 24 heures.
- Une fois le réglage de la minuterie terminé, les chiffres clignotent et l'écran revient en mode chauffage.
- L'icône de la minuterie apparaît à l'écran lorsque vous avez réglé une minuterie.
- Dès que le délai défini expire, l'appareil s'éteint automatiquement.

Verrouillage des touches

- Pour activer le verrouillage des touches, maintenez la touche  jusqu'à ce que le symbole de verrouillage  s'affiche à l'écran. Le panneau de contrôle est maintenant verrouillé.
- Maintenez la touche  pour désactiver le verrouillage des touches. Le symbole de verrouillage disparaît de l'écran et toutes les touches du panneau de commande peuvent être réutilisées.

Rétroéclairage

Appuyez une fois sur le bouton  pour activer le rétroéclairage. Le rétroéclairage est maintenant à la moitié de la luminosité. Si vous appuyez à nouveau sur le bouton, le rétroéclairage s'éteint. Appuyez une troisième fois sur le bouton, l'écran s'allume en pleine luminosité.

CONTRÔLE DE L'APPAREIL PAR SMARTPHONE

Si vous connectez l'appareil à votre réseau Wi-Fi domestique, vous pouvez l'utiliser facilement via l'application Klarstein associée. L'application vous permet non seulement de contrôler à distance l'appareil via votre smartphone, mais vous donne également accès à des recettes et à des informations supplémentaires.

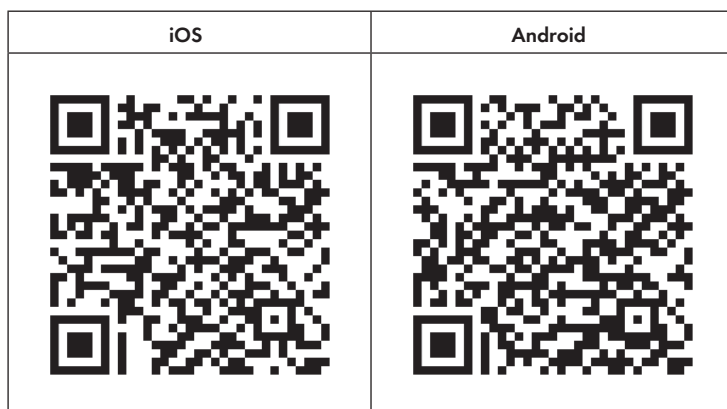
Procédez comme suit pour connecter votre smartphone avec votre appareil Klarstein :

- 1 Téléchargez d'abord l'application Klarstein en scannant le code QR avec votre smartphone (voir ci-dessous) ou téléchargez-le directement depuis l'App Store ou Google Play.
- 2 Assurez-vous que votre smartphone est connecté au même réseau WiFi que votre appareil Klarstein.
- 3 Ouvrez l'application Klarstein.
- 4 Connectez-vous avec votre compte. Si vous n'avez pas encore de compte, inscrivez-vous dans l'application Klarstein.
- 5 Suivez les indications de l'application.

Téléchargement de l'application

Utilisez la fonction de scan de votre téléphone portable pour scanner le QR Code et télécharger l'application sur votre smartphone.

Remarque : L'application fournit des informations supplémentaires sur la façon d'utiliser l'application et de l'aide sur la façon de se connecter à votre appareil dès que vous l'ouvrez pour la première fois.



Dépannage des problèmes de connexion

Si votre appareil Klarstein ne se trouve pas dans le WLAN, vérifiez les points suivants :

- L'appareil est-il branché ?
- La fonction WiFi de mon téléphone est-elle activée ?
- La fonction WiFi de l'appareil Klarstein est-elle activée ? (Suivez les instructions dans l'application)
- Le mot de passe WLAN a-t-il été saisi correctement ?
- Le routeur, l'appareil Klarstein et le smartphone se trouvent-ils à proximité immédiate pendant la tentative de connexion ? (Idéalement, pas plus de 5 m de distance)
- Si vous avez désactivé la bande des 2,4 GHz dans les paramètres de votre routeur sans fil, activez-la dans les paramètres de votre routeur.

Remarque : Pour plus d'aide, suivez les instructions de l'application lors de la configuration de la connexion.

NETTOYAGE ET ENTRETIEN

Remarque : Mettez l'appareil hors tension et débranchez-le de la prise de courant. Attendez que l'appareil soit complètement refroidi avant de le nettoyer.

- Utilisez un aspirateur pour nettoyer les fentes d'aération et les grilles.
- Enlever la poussière sur les surfaces extérieures à l'aide d'un chiffon humide (non mouillé).
- N'utilisez pas de produits de nettoyage ou d'abrasifs puissants. Ne pas vaporiser l'appareil avec des liquides ou l'immerger dans de l'eau ou d'autres liquides.
- N'ouvrez jamais le boîtier de l'appareil de chauffage.

Stockage

Conservez l'appareil dans un endroit exempt de poussière pendant la basse saison. Idéalement, l'emballer dans le carton d'origine. Enroulez le câble chauffant proprement pour éviter d'endommager le câble.

CONSEILS POUR LE RECYCLAGE



S'il existe une réglementation pour l'élimination ou le recyclage des appareils électriques et électroniques dans votre pays, ce symbole sur le produit ou sur l'emballage indique que cet appareil ne doit pas être jeté avec les ordures ménagères. Vous devez le déposer dans un point de collecte pour le recyclage des équipements électriques et électroniques. La mise au rebut conforme aux règles protège l'environnement et la santé de vos semblables des conséquences négatives. Pour plus d'informations sur le recyclage et l'élimination de ce produit, veuillez contacter votre autorité locale ou votre service de recyclage des déchets ménagers.

DÉCLARATION DE CONFORMITÉ

**Fabricant :**

Chal-Tec GmbH, Wallstraße 16, 10179 Berlin, Allemagne.

Importateur pour la Grande Bretagne :

Berlin Brands Group UK Ltd
PO Box 1145
Oxford, OX1 9UW
United Kingdom

Le soussigné, Chal-Tec GmbH, déclare que l'équipement radioélectrique du type Bansin Smart est conforme à la directive 2014/53/UE. Le texte complet de la déclaration UE de conformité est disponible à l'adresse internet suivante : use.berlin/10035400

Gentile cliente,

La ringraziamo per aver acquistato il dispositivo. La preghiamo di leggere attentamente le seguenti istruzioni per l'uso e di seguirle per evitare possibili danni tecnici. Non ci assumiamo alcuna responsabilità per danni scaturiti da una mancata osservazione delle avvertenze di sicurezza e da un uso improprio del dispositivo. Scansionare il codice QR seguente, per accedere al manuale d'uso più attuale e per ricevere informazioni sul prodotto.



INDICE

Scheda informativa del prodotto 62
 Avvertenze di sicurezza 64
 Installazione 65
 Display e tasti funzione 69
 Messa in funzione e utilizzo 70
 Gestione tramite smartphone 72
 Pulizia e manutenzione 73
 Smaltimento 74
 Dichiarazione di conformità 74

DATI TECNICI

Numero articolo	10035400, 10035401	10035402, 10035403
Alimentazione	230 V ~ 50/60 Hz	
Potenza	1500 W	2500 W
WiFi standard	802.11 b/g/n	
WiFi frequenza	2,4 GHz	
WiFi potenza a radiofrequenza (max.)	20 dBm	

SCHEDA INFORMATIVA DEL PRODUCTO

Identificazione del modello (i)	10035400, 10035401					
Indicazione	Simbolo	Valore	Unità	Indicazione	Unità	
Potenza termica				Solo per gli apparecchi per il riscaldamento d'ambiente locale elettrici ad accumulo: Tipo di controllo dell'apporto termico		
Potenza termica nominale	P_{nom}	1.5	kW	Controllo manuale del carico termico con termostato integrato	N.D.	
Potenza termica minima (valore indicativo)	P_{min}	0.75	kW	Controllo manuale del carico termico con riscontro della temperatura ambiente e/o esterna	N.D.	
Potenza termica massima continua	$P_{max,c}$	1.5	kW	Controllo elettronico del carico termico con riscontro della temperatura ambiente e/o esterna	N.D.	
Consumo di elettricità ausiliaria				Potenza termica con supporto del ventilatore	N.D.	
Per la potenza termica nominale	e_{max}^l	N.D.	kW	Tipo di potenza termica / controllo della temperatura ambiente		
Per la potenza termica minima	e_{min}^l	N.D.	kW	Potenza termica di un solo livello, senza controllo della temperatura ambiente	no	
In modalità di attesa	e_{SB}^l	0.00089	W	Due o più livelli impostabili manualmente, senza controllo della temperatura ambiente	no	
				Con controllo della temperatura ambiente tramite termostato meccanico	no	
				Con controllo elettronico della temperatura ambiente	no	
				Controllo elettronico della temperatura ambiente e timer giornaliero	no	
				Controllo elettronico della temperatura ambiente e timer settimanale	si	
				Altre opzioni di controllo		
				Controllo della temperatura ambiente con rilevamento di presenza	no	
				Controllo della temperatura ambiente con rilevamento di finestre aperte	no	
				Con opzione telecomando	si	
				Con controllo di avvio adattabile	no	
				Con limitazione del tempo di funzionamento	no	
Con sensore lampada nero	no					
Informazioni di contatto	Chal-Tec GmbH, Wallstraße 16, 10179, Berlino, Germania					

Identificazione del modello (i)		10035402, 10035403							
Indicazione		Simbolo	Valore	Unità	Indicazione	Unità			
Potenza termica				Solo per gli apparecchi per il riscaldamento d'ambiente locale elettrici ad accumulato: Tipo di controllo dell'apporto termico					
Potenza termica nominale	P_{nom}	2.5	kW	Controllo manuale del carico termico con termostato integrato		N.D.			
Potenza termica minima (valore indicativo)	P_{min}	1.25	kW	Controllo manuale del carico termico con riscontro della temperatura ambiente e/o esterna		N.D.			
Potenza termica massima continua	$P_{max,c}$	2.5	kW	Controllo elettronico del carico termico con riscontro della temperatura ambiente e/o esterna		N.D.			
Consumo di elettricità ausiliaria				Potenza termica con supporto del ventilatore		N.D.			
Per la potenza termica nominale	e_{max}	N.D.	kW	Tipo di potenza termica / controllo della temperatura ambiente					
Per la potenza termica minima	e_{min}	N.D.	kW	Potenza termica di un solo livello, senza controllo della temperatura ambiente	no				
In modalità di attesa	e_{sb}	0.00089	W	Due o più livelli impostabili manualmente, senza controllo della temperatura ambiente	no				
				Con controllo della temperatura ambiente tramite termostato meccanico		no			
				Con controllo elettronico della temperatura ambiente		no			
				Controllo elettronico della temperatura ambiente e timer giornaliero		no			
				Controllo elettronico della temperatura ambiente e timer settimanale		si			
				Altre opzioni di controllo					
				Controllo della temperatura ambiente con rilevamento di presenza		no			
				Controllo della temperatura ambiente con rilevamento di finestre aperte		no			
				Con opzione telecomando		si			
				Con controllo di avvio adattabile		no			
				Con limitazione del tempo di funzionamento		no			
Con sensore lampada nero		no							
Informazioni di contatto		Chal-Tec GmbH, Wallstraße 16, 10179, Berlino, Germania							

AVVERTENZE DI SICUREZZA

- Prima dell'uso, controllare la tensione sulla targhetta del dispositivo e collegare il dispositivo solo ad una presa che corrisponde alla tensione indicata.
- Se il cavo di alimentazione è danneggiato, farlo sostituire da un tecnico qualificato.
- Non posizionare il dispositivo direttamente sotto la presa.
- Tenere materiali infiammabili come mobili, tende o simili ad un metro di distanza.
- Tenere il dispositivo fuori dalla portata dei bambini. I bambini possono utilizzare il dispositivo solo se sorvegliati.
- Il dispositivo non è per un uso commerciale, bensì per un uso domestico e per ambienti simili.
- Non utilizzare il dispositivo se presenta malfunzionamenti o se è danneggiato in qualche modo.
- Le riparazioni possono essere eseguite solo da un tecnico qualificato.
- Le riparazioni eseguite in modo errato o autonomamente comportano il rischio di infortuni.
- Non sistemare il cavo di alimentazione sotto tappeti o simili.
- Assicurarsi che il cavo di alimentazione non sia collocato su spigoli vivi o superfici calde.
- Non coprire il dispositivo per evitare il pericolo di surriscaldamento.
- Non utilizzare il dispositivo con un timer esterno, una presa con telecomando o un altro apparecchio che accende e spegne automaticamente il dispositivo.
- Non immergere il dispositivo in acqua o in altri liquidi.
- Non utilizzare il dispositivo vicino a vasche da bagno, docce o piscine.
- Non utilizzare il dispositivo all'aperto.
- Non utilizzare il dispositivo con le mani bagnate.
- Non utilizzare il dispositivo sopra o vicino a superfici calde.
- Non utilizzare il dispositivo con un cavo di alimentazione danneggiato.
- Prima di eseguire la pulizia, disinserire la spina dalla presa e far raffreddare completamente il dispositivo.
- Non utilizzare prodotti abrasivi per la pulizia.
- Utilizzare solo accessori espressamente approvati dal produttore.
- Questo dispositivo può essere utilizzato da bambini a partire da 8 anni e da persone con limitate capacità fisiche e psichiche o con conoscenza ed esperienza limitate, solo se sono stati istruiti sulle modalità d'uso e comprendono i rischi e i pericoli connessi.
- Assicurarsi che i bambini non giochino con il dispositivo.



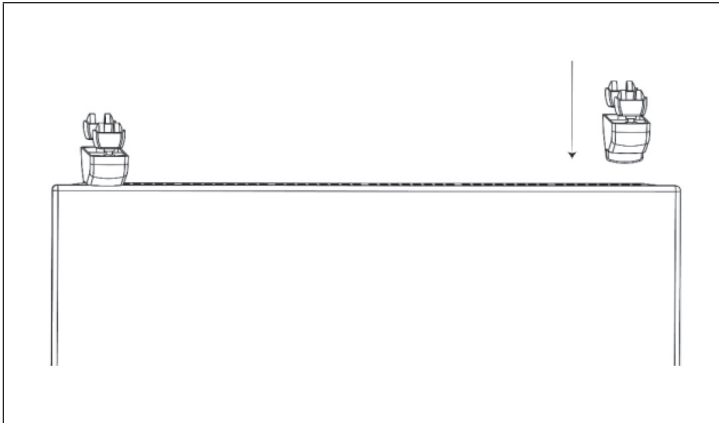
ATTENZIONE

Pericolo di ustioni! Alcuni componenti del dispositivo possono diventare molto caldi. Prestare la massima attenzione in presenza di bambini e di persone vulnerabili.

INSTALLAZIONE

- Verificare prima dell'installazione che ci siano tutti i pezzi contenuti nel volume di consegna e che siano integri.
- Se si vuole utilizzare il dispositivo in posizione freestanding basta fissare i piedini d'appoggio contenuti nel volume di consegna (seguire le istruzioni di montaggio sottostanti). Assicurarsi che il dispositivo venga sistemato su una superficie piana, stabile e pulita.

Installazione freestanding



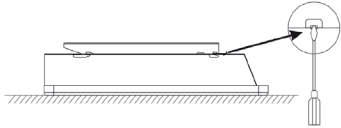

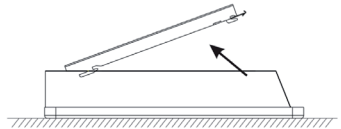
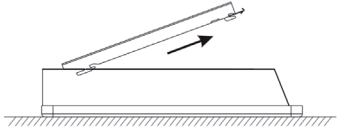
Posizionare il dispositivo sottosopra su un tappeto o un panno.

Fissare i piedini d'appoggio sul lato inferiore del dispositivo con le viti contenute nel volume di consegna. Allineare i piedini sui fori sul lato inferiore, inserirvi le viti e avvitarle saldamente con un cacciavite.

Installazione a muro

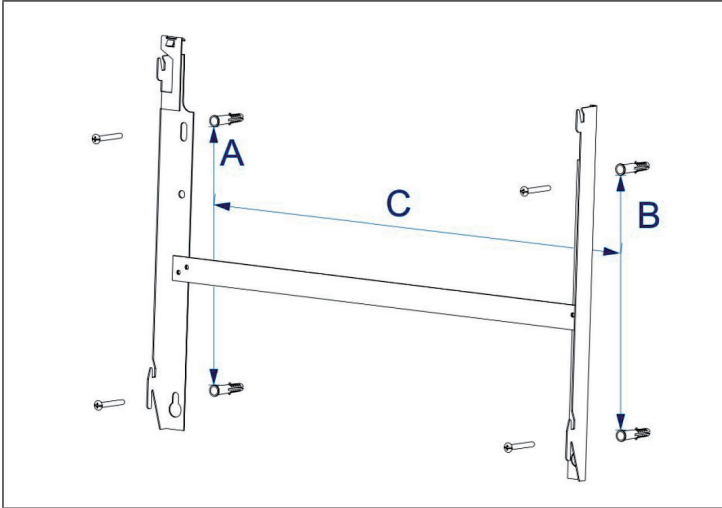
(1) Rimuovere la staffa a muro

Posizionare il riscaldatore a faccia in giù. Aprire il fermo superiore con un cacciavite e spostare la staffa a muro verso il basso per rimuoverla.

1	2
	
<p>Fate leva sul fermo della staffa a muro.</p>	<p>Far scorrere il supporto a parete nella direzione della freccia.</p>
3	4
	
<p>Sollevare la staffa di montaggio a parete.</p>	<p>Estrarre e rimuovere la staffa a muro.</p>

(2) Fissare la staffa a muro

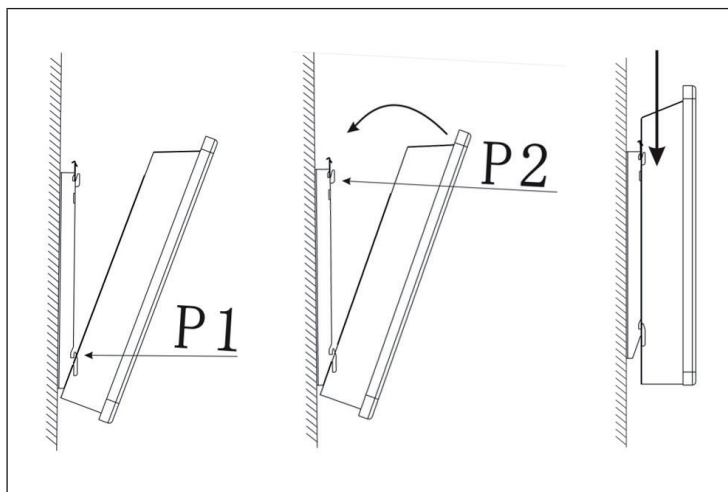
A seconda delle dimensioni del proprio modello, evidenziare i punti sulla parete in cui praticare i fori. Fare dei buchi nella parete e inserire i tasselli nei fori. Fissare il supporto a parete con le viti contenute nel volume di consegna.



Distanza	10035400, 10035401	10035402, 10035403
A	218 mm	218 mm
B	218 mm	218 mm
C	291.5 mm	562.5 mm

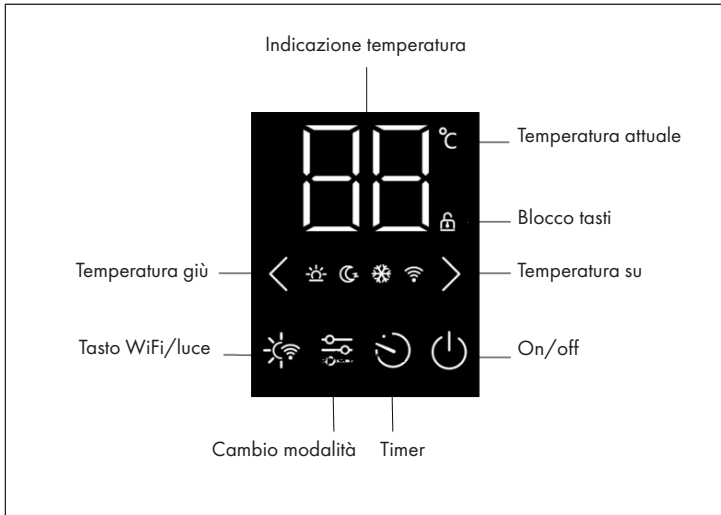
(3) Fissare il riscaldatore

Inclinare il riscaldatore in modo da poter agganciare i due fori inferiori del riscaldatore alla staffa a muro (P1). Dopo l'aggancio, girare il riscaldatore fino a quando non si trova sopra la staffa a muro (P2). Abbassare il riscaldatore e fissare il fermo di bloccaggio al riscaldatore.





DISPLAY E TASTI FUNZIONE



Pannello di controllo



MESSA IN FUNZIONE E UTILIZZO




Il dispositivo emette un suono non appena si inserisce la spina nella presa. Ora la stufa si trova in modalità standby e il tasto on/off  e il simbolo WiFi  vengono visualizzati.

Accendere il riscaldamento

Premere il tasto  per accendere il riscaldamento. Viene visualizzato il simbolo ECO  che significa che il dispositivo si trova attualmente in modalità ECO. In questa modalità il dispositivo funziona a metà regime, mentre in modalità comfort funziona a pieno regime.

Impostazione modalità

Premere il tasto modalità per visualizzare le varie modalità:


	Modalità ECO
	Modalità comfort
	Modalità antifrost

Dopo la selezione il dispositivo si trova nella rispettiva modalità.




Regolazione temperatura

Premere i tasti   in qualsiasi modalità per regolare la temperatura tra 5 °C e 50 °C.


Impostazione timer

- Premere il tasto timer  per impostare il timer.
- E' possibile impostare una fascia di tempo tra 1 e 24 ore.
- Dopo aver concluso l'impostazione le cifre lampeggiano e lo schermo ritorna in modalità riscaldamento.
- Il simbolo del timer viene visualizzato sul display dopo averlo impostato.
- Dopo che il tempo impostato è trascorso, il dispositivo si spegne automaticamente.

Blocco dei tasti

- Per attivare il blocco dei tasti tenere premuto il tasto  finché sullo schermo appare il simbolo del lucchetto . Ora il pannello di controllo è bloccato.
- Per disattivare il blocco dei tasti tenere premuto il tasto . Sullo schermo non appare più il simbolo del lucchetto e si possono utilizzare tutti i tasti del pannello di controllo.

Retroilluminazione

Premere una volta il tasto  per attivare la retroilluminazione. Ora la retroilluminazione è parzialmente illuminata. Se si preme nuovamente il tasto la retroilluminazione scompare. Premendo il tasto una terza volta lo schermo si illumina al massimo.

GESTIONE TRAMITE SMARTPHONE

Se si collega l'apparecchio al WiFi, è possibile gestirlo comodamente con la relativa applicazione Klarstein. L'app non solo consente di controllare l'apparecchio da remoto dal proprio smartphone, ma consente anche di accedere a ricette e ad altre informazioni.

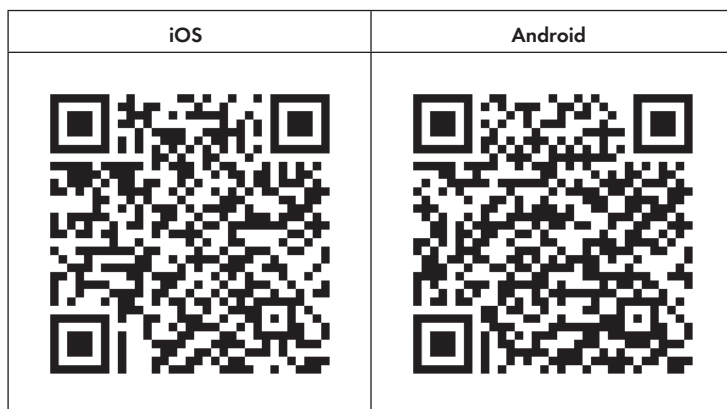
Per collegare il telefono al dispositivo Klarstein, procedere come segue:

- 1 Per prima cosa scaricare l'app Klarstein scansionando il codice QR con lo smartphone (vedere sotto) o scaricarla direttamente dall'App Store o da Google Play.
- 2 Accertarsi che lo smartphone sia connesso alla stessa rete WiFi a cui deve collegarsi il dispositivo Klarstein.
- 3 Aprire l'applicazione Klarstein.
- 4 Accedere con il proprio account. Se non si possiede ancora un account, registrarsi nell'app Klarstein.
- 5 Seguire le istruzioni contenute nell'App.

App-Download

Utilizzare la funzione di scansione del telefono per eseguire la scansione del codice QR e salvare l'applicazione sullo smartphone.

Nota: L'applicazione fornisce ulteriori informazioni su come utilizzarla e su come connettersi al dispositivo non appena viene aperta per la prima volta.



Risoluzione dei problemi di connessione

Se il dispositivo Klarstein non si trova nella WLAN, controllare quanto segue:

- Il dispositivo è collegato?
- La funzione WiFi del telefono è abilitata?
- La funzione WiFi del dispositivo Klarstein è attivata? (Seguire le istruzioni nell'app)
- La password WLAN è stata immessa correttamente?
- Il router, il dispositivo Klarstein e lo smartphone sono nelle immediate vicinanze durante il tentativo di connessione? (Idealmente a non più di 5 m di distanza)
- Se la banda da 2,4 GHz è stata disattivata nelle impostazioni del router wireless, attivarla nelle impostazioni del router.

Nota: Per ulteriori informazioni, seguire le istruzioni nell'app quando si configura la connessione.

PULIZIA E MANUTENZIONE

Nota: Spegnerne l'unità e scollegarla dalla presa di corrente. Attendere che l'unità si sia raffreddata completamente prima di pulirla.

- Pulire le fessure e le griglie di aerazione con un aspirapolvere.
- Rimuovere la polvere dalle superfici esterne con un panno umido (non bagnato).
- Non utilizzare detergenti o abrasivi aggressivi.
- Non spruzzare liquidi sull'apparecchio e non immergerlo in acqua o altri liquidi.
- Non aprire mai l'alloggiamento del riscaldatore.

Conservazione

Tenere l'apparecchio in un luogo privo di polvere durante la bassa stagione. Idealmente, imballarlo nella confezione originale. Avvolgere il cavo del riscaldatore in modo pulito per evitare di danneggiarlo.

SMALTIMENTO



Se nel proprio paese si applicano le regolamentazioni inerenti lo smaltimento di dispositivi elettrici ed elettronici, questo simbolo sul prodotto o sulla confezione segnala che questi prodotti non possono essere smaltiti con i rifiuti normali e devono essere portati a un punto di raccolta di dispositivi elettrici ed elettronici. Grazie al corretto smaltimento dei vecchi dispositivi si tutela il pianeta e la salute delle persone da possibili conseguenze negative. Informazioni riguardanti il riciclo e lo smaltimento di questi prodotti si ottengono presso l'amministrazione locale oppure il servizio di gestione dei rifiuti domestici.

DICHIARAZIONE DI CONFORMITÀ

**Produttore:**

Chal-Tec GmbH, Wallstraße 16, 10179 Berlino, Germania.

Importatore per la Gran Bretagna:

Berlin Brands Group UK Ltd

PO Box 1145

Oxford, OX1 9UW

United Kingdom

Il fabbricante, Chal-Tec GmbH, dichiara che il tipo di apparecchiatura radio Bansin Smart è conforme alla direttiva 2014/53/UE. Il testo completo della dichiarazione di conformità UE è disponibile al seguente indirizzo Internet: use.berlin/10035400



KLARSTEIN