



blumfeldt

DIESES PRODUKT EIGNET SICH NICHT ALS HAUPTHEIZGERÄT.
DIESES PRODUKT IST NUR FÜR GUT ISOLIERTE RÄUME ODER FÜR
DEN GELEGENTLICHEN GEBRAUCH GEEIGNET.

THIS PRODUCT IS NOT SUITABLE FOR PRIMARY HEATING PURPOSES.
THIS PRODUCT IS ONLY SUITABLE FOR WELL INSULATED SPACES OR
OCCASIONAL USE/ CE PRODUIT NE CONVIENT PAS COMME APPAREIL DE
CHAUFFAGE PRINCIPAL.

CE PRODUIT NE CONVIENT QUE POUR LES PIÈCES BIEN ISOLÉES OU POUR
UN USAGE OCCASIONNEL/ESTE PRODUCTO NO ES ADECUADO COMO
DISPOSITIVO DE CALEFACCIÓN PRINCIPAL.

ESTE PRODUCTO SÓLO ES ADECUADO PARA HABITACIONES BIEN AISLADAS
O PARA USO OCASIONAL./QUESTO PRODOTTO NON È ADATTO COME
DISPOSITIVO DI RISCALDAMENTO PRINCIPALE.

QUESTO PRODOTTO È ADATTO SOLO PER AMBIENTI BEN ISOLATI O PER UN USO
OCCASIONALE.

Andora Deluxe

Gasheizstrahler

Gas Heater

Radiateur à gaz

Calefactor de gas

Calefactor de gas

10035406



2531/20



Sehr geehrter Kunde,

wir gratulieren Ihnen zum Erwerb Ihres Gerätes. Lesen Sie die folgenden Hinweise sorgfältig durch und befolgen Sie diese, um möglichen Schäden vorzubeugen. Für Schäden, die durch Missachtung der Hinweise und unsachgemäßen Gebrauch entstehen, übernehmen wir keine Haftung. Scannen Sie den folgenden QR-Code, um Zugriff auf die aktuellste Bedienungsanleitung und weitere Informationen rund um das Produkt zu erhalten.



INHALT

Sicherheitshinweise	5
Anschluss der Gasflasche	8
Bedienung	10
Reinigung und Wartung	12
Fehlersuche und Fehlerbehebung	13
Spezielle Entsorgungshinweise für Verbraucher in Deutschland	14
Hinweise zur Entsorgung	16
Hersteller	16
Produktinformationen	17

 blumfeldt	 2531/20
Modell	10035406
Gaskategorie	I 3B/P(50)
Gasart	G30 / G31
Gasdruck	50 mbar
Injektorgroße	0,8 mm
Bestimmungsländer	AT, CH, DE, SK, LU
Gesamtwärmeeintrag	3,4 kW (247 g/h)
PIN	2531CU-0027
<p>WARNUNG</p> <p>Lesen Sie vor der Verwendung dieses Geräts die Bedienungsanleitung.</p> <p>Dieses Gerät benötigt einen Gasschlauch und einen Druckregler. Wenden Sie sich an Ihren Gaslieferanten.</p> <p>Dieses Gerät muss von einer kompetenten Person installiert werden.</p> <p>Dieses Gerät ist nicht für primäre Heizzwecke geeignet.</p> <p>Dieses Gerät muss in Übereinstimmung mit den Vorschriften und lokalen Bestimmungen installiert werden.</p> <p>Die Verwendung dieses Geräts in geschlossenen Räumen kann gefährlich sein und ist VERBOTEN.</p> <p>Nur in gut belüfteten Bereichen verwenden.</p>	

SICHERHEITSHINWEISE

Lesen Sie sich vor der Installation und Inbetriebnahme des Geräts die gesamte Bedienungsanleitung aufmerksam durch und bewahren Sie diese für den zukünftigen Gebrauch auf.

- Die Nichtbeachtung der Sicherheitshinweise kann zu Bränden, Explosionen, Sach- und/oder Personenschäden führen.
- Dieses Gerät ist nicht für primäre Heizzwecke geeignet.
- Verwenden Sie das Gerät ausschließlich gemäß den Hinweisen in der Bedienungsanleitung. Bewahren Sie diese an einem sicheren Ort auf.
- Legen Sie keine Kleidung oder andere Gegenstände auf dem Gerät ab, da dadurch Brandgefahr bestünde und die Effizienz des Geräts beeinträchtigt werden würde.
- Positionieren Sie das Gerät nicht in der Nähe von Möbeln.
- Bewegen Sie das Gerät nicht in einen anderen Raum, während es eingeschaltet ist.
- Positionieren Sie das Gerät nicht in der Nähe von Wänden, Möbeln, Vorhängen, Leintüchern oder sonstigen leicht flammbaren Materialien, da dies zu Bränden führen könnte. Beachten Sie die nachfolgenden Mindestabstände: 50 cm zu den Seiten, 10 cm zur Vorderseite. Richten Sie die Vorderseite des Geräts immer zur Raummitte aus. Das Gerät sollte ausschließlich auf einer ebenen und stabilen Oberfläche.
- Wenn Sie ein Gasleck feststellen, trennen Sie den Gasdruckregler keinesfalls. Drehen Sie die Gaszufuhr an der Gasflasche oder am Gasdruckregler ab. Bringen Sie das Gerät nach draußen in einen Bereich, welcher frei von leicht brennbaren und entzündlichen Stoffen ist. Drehen Sie die Gaszufuhr wieder auf. Überprüfen Sie nun alle Verbindungen. Reiben Sie hierfür alle Verbindungsstellen mit Seifenwasser ein. An der Stelle, an welcher sich ein Leck befindet, treten Seifenblasen auf. Drehen Sie das Gas wieder ab, sobald Sie das Leck gefunden haben. Verwenden Sie das Gerät erst dann wieder, wenn das Leck durch eine hierfür qualifizierte Person beseitigt wurde.
- Dieses Gerät erfordert einen Schlauch und einen Gasdruckregler. Erkundigen Sie sich bei Ihrem Gaslieferanten nach dem richtigen Typ entsprechend der verwendeten Flasche und den zu diesem Zeitpunkt geltenden Vorschriften.
- Verwenden Sie dieses Gerät ausschließlich in gut belüfteten Räumen. Lesen Sie die Bedienungsanleitung aufmerksam durch, bevor Sie dieses Gerät verwenden.
- Verwenden Sie dieses Gerät nicht in Freizeitfahrzeugen wie Wohnwagen und Wohnmobilen.
- Verwenden Sie das Gerät nicht in Hochhauswohnungen, Kellern, Badezimmern oder Schlafzimmern.
- Dieses Gerät sollte vor der ersten Verwendung und bei jedem Wiederanschießen der Gasflasche auf Dichtheit geprüft werden.

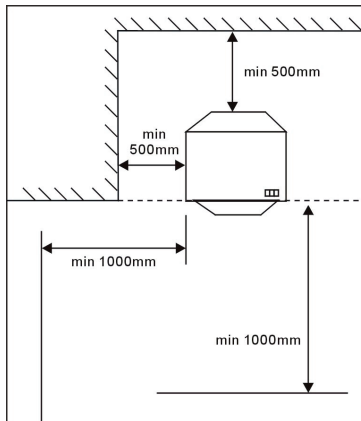
- Es ist wichtig, dass alle Gasanschlüsse korrekt vorgenommen wurden, um Lecks zu vermeiden. Verwenden Sie keine offene Flamme zum Testen auf Lecks. Verwenden Sie stattdessen eine Seifenlösung oder ein Lecksuchspray.
- Benutzen Sie die Gasflasche immer in einer aufrechten Position.
- Drehen Sie die Gaszufuhr des Geräts immer am Gasdruckregler ab, wenn Sie dieses nicht verwenden.
- Wenn Sie das Heizgerät zum ersten Mal oder nach einem längeren Zeitraum wiederverwenden möchten, schalten Sie dieses im Freien an und lassen Sie es dort für mindestens 15 Minuten laufen.
- Verwenden Sie das Gerät keinesfalls, während Sie schlafen.
- Das Schutzgitter an dem Gerät soll die Gefahr von Feuer oder Verletzungen durch Verbrennungen verhindern und kein Teil davon sollte dauerhaft entfernt werden. Das Schutzgitter bietet keinen vollständigen Schutz für kleine Kinder oder gebrechliche Personen. Es wird empfohlen, zusätzlich einen Brandschutz zu installieren.
- Verwenden Sie nur Gasdruckregler und Schläuche, die für LP-Gas mit den richtigen Drücken zugelassen sind.
- Der Gasdruckregler sollte der Norm EN12864 und den geltenden Vorschriften des Landes, in dem er installiert wird, entsprechen. Beachten Sie die technischen Daten. Es ist strengstens verboten, justierbaren Gasdruck zu verwenden.
- Die Haltbarkeit des Gasdruckreglers wird auf 10 Jahre geschätzt. Es wird empfohlen, den Regler innerhalb von 10 Jahren nach dem Herstellungsdatum oder früher zu wechseln, falls die nationalen Bestimmungen dies erfordern.
- Der Typ des austauschbaren Schlauches sollte der Norm EN1763-1 Klasse 3 entsprechen.
- Der verwendete Schlauch muss der entsprechenden Norm des jeweiligen Verwendungslandes entsprechen.
- Die Länge des Schlauches muss 0,5 m (maximal) betragen. Verschlossene oder beschädigte Schläuche müssen ersetzt werden. Stellen Sie sicher, dass der Schlauch nicht verstopft, abgeknickt oder mit einem anderen Teil des Geräts als seinem Anschluss in Berührung kommt.
- Es wird empfohlen, den Schlauch innerhalb eines Jahres nach dem Herstellungsdatum oder früher zu wechseln, falls die nationalen Bestimmungen dies erfordert.

Benutzungsumgebung

Ihr Heizgerät verbraucht Sauerstoff, während es in Betrieb ist. Aus diesem Grund sollte in Räumen, in denen das Heizgerät verwendet wird, für eine ausreichende Belüftung gesorgt werden. Dies gewährleistet den Abzug der Verbrennungsrückstände und ermöglicht den Eintritt von frischer Luft.

Durch eine angemessene Belüftung sollte die auftretende Kondensation erheblich reduziert werden. Die folgende Tabelle zeigt die kleinsten Raumgrößen, die für die jeweilige Wärmeeinstellung und die entsprechende Belüftung, geeignet sind.

Anzahl der Heizgeräte, welche permanent in Verwendung sind	Raumgröße sonstiger Räume (in m ³)	Wohnzimmergröße in m ³	Belüftung	
			niedrige Stufe	hohe Stufe
1	25 m ³	50 m ³	105 m ²	105 m ²
2	38 m ³	76 m ³	95 m ²	190 m ²



Mindestabstand vom mobilen Heizgerät zur Decke mindestens 1000 mm.

ANSCHLUSS DER GASFLASCHE

1. Platzieren Sie die Gasflasche in der Hinterseite des Geräts.
2. Verbinden Sie zunächst den Gasdruckregler mit der Gasflasche. Verbinden Sie anschließend den Gasdruckregler mit dem Schlauch und dem Ventil.
3. Drehen Sie die Gasflasche und den Gasdruckregler auf, so dass das Gas fließen kann.
4. Sollte der Gasdruckregler nicht im Lieferumfang enthalten sein oder fehlen, lassen Sie sich von Ihrem lokalen Gashändler beraten, damit Sie den richtigen Gasdruckregler verwenden.

Hinweise

- Versuchen Sie keinesfalls, die Gasflasche auszutauschen, während das Gerät in Betrieb ist.
- Tauschen Sie die Gasflasche in einer flammenfreien Umgebung aus.
- Rauchen Sie keinesfalls, während Sie die Gasflasche austauschen.
- Vergewissern Sie sich, dass der Gasfluss des Gasdruckreglers und der Gasflasche abgedreht wurde und entnehmen Sie die Gasflasche anschließend aus der Hinterseite des Geräts.
- Drehen Sie den Gasdruckregler von der leeren Gasflasche herunter.
- Befolgen Sie die in „Anschluss der Gasflasche“ genannten Schritte, um eine neue Gasflasche mit dem Gerät zu verbinden.

Lecktest

Führen Sie den Lecktest in einem gut belüfteten Bereich durch, in welchem sich keine offenen Flammen oder sonstige Zündquellen befinden. Drehen Sie den mit der Gasflasche verbundenen Gasdruckregler auf. Reiben Sie alle Schlauchverbindungen und sonstigen Verbindungsstücke mit einer Seifenlösung (50:50; Wasser:Spülmittel) ein oder besprühen Sie diese mit einem Lecksuchspray. Sollten sich an einer Stelle Blasen bilden, weist dies auf ein Leck hin.



WARNUNG

Explosionsgefahr

Verwenden Sie bei der Lecksuche nie eine offene Flamme.

Sollte ein Leck auftreten, drehen Sie die Gaszufuhr am Gasdruckregler und an der Gasflasche ab und bringen Sie die Gasflasche nach draußen oder in einen gut belüfteten Bereich. Wenden Sie sich an den Kundendienst. Verwenden Sie das Gerät erst dann wieder, wenn das Leck behoben wurde.

Einlegen der Kohlen



Öffnen Sie die Glastür und legen Sie die Kohlen, wie in der Abbildung dargestellt, in das Gerät hinein.

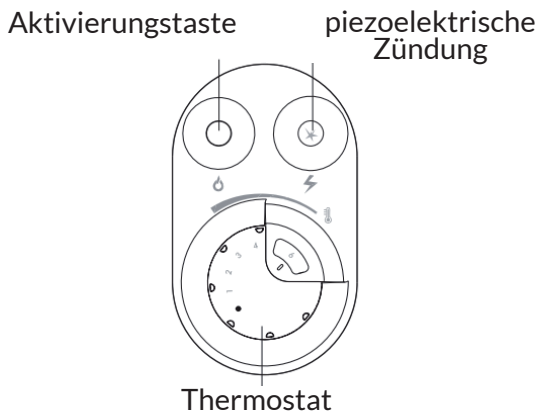


Verschließen Sie die Glastür, nachdem Sie die Kohlen in die richtige Position gebracht haben.

Vor dem Anzünden

1. Überprüfen Sie den Schlauch. Wenn der Schlauch Schnitte oder extreme Abnutzungserscheinungen aufweist, oder ein Leck hat, muss dieser vor der Inbetriebnahme des Geräts ausgetauscht werden.
2. Stellen Sie sicher, dass zu allen Seiten des Geräts ein Mindestabstand von 0,6 m zu flammfähigen Materialien eingehalten wird.
3. Vergewissern Sie sich, dass die Glastür sicher verschlossen ist.

BEDIENUNG



Anzünden

1. Legen Sie eine Batterie des Typs AAA in den elektrischen Startknopf ein („+“-Seite“ nach oben). Entnehmen Sie die Batterie, wenn Sie das Gerät über einen längeren Zeitraum nicht verwenden, um ein Auslaufen zu verhindern.
2. Bringen Sie den Gasdruckregler in die Position „ON“ (an).
3. Drücken Sie die Aktivierungstaste nach unten und halten Sie diese für ca. 10 Sekunden gedrückt. Drücken Sie gleichzeitig den elektrischen Startknopf nach unten, um die Flamme zu entzünden. Halten Sie, nachdem die Flamme entzündet wurde, die Aktivierungstaste für weitere 15 Sekunden gedrückt und lassen Sie diese anschließend los.
4. Sollte kein Funken auftreten, überprüfen Sie, ob die Batterien richtig eingesetzt wurden (die Flamme ist in der Mitte des Kohlenbetts zu sehen).
5. Drehen Sie das Thermostat gegen den Uhrzeigersinn (+) in die Maximalposition 6.
6. Drehen Sie das Thermostat, sobald der Raum eine angenehme Temperatur erreicht hat, langsam auf eine niedrigere Position, bis der Brenner die minimale Flammenhöhe erreicht hat. Das Gerät behält die eingestellte Temperatur automatisch bei und wechselt zwischen der Minimal- und der Maximalposition.

1	18/19 °C	4	29/30 °C
2	23/24 °C	5	31/32 °C
3	26/27 °C	6	33/34 °C

Die in der Tabelle genannten Temperaturen dienen lediglich als Referenzwert und sind nicht exakt.

Wenn die Glastür geöffnet wird, während das Gerät in Betrieb ist, schaltet sich dieses automatisch ab.

Warten Sie nach dem Ausschalten mindestens 5 Minuten, bevor Sie das Gerät erneut entzünden.

Vorsicht! Halten Sie den Aktivierungsknopf nicht permanent gedrückt, da es zu einer Gasansammlung kommen könnte.

Gasheizer ausstellen

Stellen Sie das Ventil der Gasflasche auf "AUS" und stellen Sie sicher, dass die Zündflamme erlischt, um zu sehen, dass kein Gas vorhanden ist.

REINIGUNG UND WARTUNG

Reinigung

1. Reinigen Sie das äußere des Geräts mit einem feuchten Tuch.
2. Stellen Sie sicher, dass kein Wasser auf die Brenner gelangt. Reiben Sie das Gerät vollständig trocken, bevor Sie es verwenden.
3. Verwenden Sie keine aggressiven oder abreibenden Reinigungsmittel, da das Gerätäußere dadurch beschädigt werden könnte.

Wartung

1. Überprüfen Sie regelmäßig die Schlauchverbindung und ersetzen Sie falls notwendig den Schlauch (wenn er abgenutzt oder beschädigt ist).
2. Es wird empfohlen, dass das Gerät einmal jährlich von einer hierfür qualifizierten Person unter Beachtung der Bestimmungen für Gassicherheit gewartet wird.
3. Lassen Sie beschädigte Teile ausschließlich durch Ersatzteile des Herstellers ersetzen.
4. Wenn Sie das Gerät über einen längeren Zeitraum nicht verwendet haben, sollte Sie überprüfen, ob dieses normal funktioniert und frei von Lecks ist. Sollte alles in Ordnung sein, kann das Gerät normal verwendet werden.

Einlagerung


1. Trennen Sie den Gasdruckregler von der Gasflasche und entnehmen Sie diese aus dem Gerät.
2. Lagern Sie die Gasflasche in einem gut belüfteten Bereich, in welchem sich keine leicht flammbaren Materialien befinden. Der Lagerungsort sollte sich, wenn möglich, im Freien befinden. Gasflaschen dürfen keinesfalls in Kellern oder Hochhäusern gelagert werden.
3. Lagern Sie das Gerät am Besten in der Originalverpackung in einem staubfreien Bereich.

FEHLERSUCHE UND FEHLERBEHEBUNG

Problem	Mögliche Ursache	Lösung
Die Zündflamme geht nicht automatisch an.	Der Funke kann nicht über den Elektrodenabstand überspringen.	<ul style="list-style-type: none"> • Stellen Sie sicher, dass der elektrische Schalter richtig funktioniert. • Stellen Sie sicher, dass das elektrische Kabel nicht beschädigt ist.
Die Zündflamme geht nicht automatisch an aber die Punkte a-e funktionieren zufriedenstellen und die Zündflamme lässt sich mit einem Streichholz entzünden.	Der Funken wird im Vergleich zum Gasfluss an der falschen Stelle gezündet.	Verschieben Sie den Zünder so, dass der Funke auf den Gasfluss überspringen kann.
Das Gerät bleibt nicht an, wenn der Druck vom Zündknopf genommen wird.	Das elektromagnetische Ventil wird geschlossen, während das Gerät eingeschaltet ist.	<ul style="list-style-type: none"> • Stellen Sie sicher, dass sich die Thermoelementsonde in der Zündflamme befindet. • Stellen Sie eine gute Verbindung zwischen Thermoelement und Ventil sicher. • Überprüfen Sie das Thermoelement. • Prüfen Sie das elektromagnetische Ventil
Starker Verbrennungsgeruch	Es fehlt ein Stück Schamotte	Untersuchen Sie jeden Brenner, um die Stelle, an welcher Schamotte fehlt zu lokalisieren. Reparieren Sie die entsprechende Stelle mit PYRUMA und lassen Sie es 24 Stunden trocknen.

SPEZIELLE ENTSORGUNGSHINWEISE FÜR VERBRAUCHER IN DEUTSCHLAND

Entsorgen Sie Ihre Altgeräte fachgerecht. Dadurch wird gewährleistet, dass die Altgeräte umweltgerecht verwertet und negative Auswirkungen auf die Umwelt und menschliche Gesundheit vermieden werden. Bei der Entsorgung sind folgende Regeln zu beachten:

- Jeder Verbraucher ist gesetzlich verpflichtet, Elektro- und Elektronikaltgeräte (Altgeräte) sowie Batterien und Akkus getrennt vom Hausmüll zu entsorgen. Sie erkennen die entsprechenden Altgeräte durch folgendes Symbol der durchgestrichene Mülltonne (WEEE Symbol). 
- Sie haben Altbatterien und Altakkumulatoren, die nicht vom Altgerät umschlossen sind, sowie Lampen, die zerstörungsfrei aus dem Altgerät entnommen werden können, vor der Abgabe an einer Entsorgungsstelle vom Altgerät zerstörungsfrei zu trennen.
- Bestimmte Lampen und Leuchtmittel fallen ebenso unter das Elektro- und Elektronikgesetz und sind dementsprechend wie Altgeräte zu behandeln. Ausgenommen sind Glühbirnen und Halogenlampen. Entsorgen Sie Glühbirnen und Halogenlampen bitte über den Hausmüll, sofern Sie nicht das WEEE Symbol tragen.
- Jeder Verbraucher ist für das Löschen von personenbezogenen Daten auf dem Elektro- bzw. Elektronikgerät selbst verantwortlich.

Rücknahmepflicht der Vertreiber

Vertreiber mit einer Verkaufsfläche für Elektro- und Elektronikgeräte von mindestens 400 Quadratmetern sowie Vertreiber von Lebensmitteln mit einer Gesamtverkauffläche von mindestens 800 Quadratmetern, die mehrmals im Kalenderjahr oder dauerhaft Elektro- und Elektronikgeräte anbieten und auf dem Markt bereitstellen, sind verpflichtet,

- 1 bei der Abgabe eines neuen Elektro- oder Elektronikgerätes an einen Endnutzer ein Altgerät des Endnutzers der gleichen Geräteart, das im Wesentlichen die gleichen Funktionen wie das neue Gerät erfüllt, am Ort der Abgabe oder in unmittelbarer Nähe hierzu unentgeltlich zurückzunehmen und
- 2 auf Verlangen des Endnutzers Altgeräte, die in keiner äußeren Abmessung größer als 25 Zentimeter sind, im Einzelhandelsgeschäft oder in unmittelbarer Nähe hierzu unentgeltlich zurückzunehmen; die Rücknahme darf nicht an den Kauf eines Elektro- oder Elektronikgerätes geknüpft werden und ist auf drei Altgeräte pro Geräteart beschränkt.

- Bei einem Vertrieb unter Verwendung von Fernkommunikationsmitteln ist die unentgeltliche Abholung am Ort der Abgabe auf Elektro- und Elektronikgeräte der Kategorien 1, 2 und 4 gemäß § 2 Abs. 1 ElektroG, nämlich „Wärmeüberträger“, „Bildschirmgeräte“ (Oberfläche von mehr als 100 cm²) oder „Großgeräte“ (letztere mit mindestens einer äußeren Abmessung über 50 Zentimeter) beschränkt. Für andere Elektro- und Elektronikgeräte (Kategorien 3, 5, 6) ist Rückgabemöglichkeit in zumutbarer Entfernung zum jeweiligen Endnutzer zu gewährleisten
- Altgeräte dürfen kostenlos auf dem lokalen Wertstoffhof oder in folgenden Sammelstellen in Ihrer Nähe abgegeben werden:
www.take-e-back.de
- Für Elektro- und Elektronikgeräte der Kategorien 1, 2 und 4 an bieten wir auch die Möglichkeit einer unentgeltlichen Abholung am Ort der Abgabe. Beim Kauf eines Neugeräts haben sie die Möglichkeit eine Altgerät abholung über die Webseite auszuwählen.
- Batterien können überall dort kostenfrei zurückgegeben werden, wo sie verkauft werden (z. B. Super-, Bau-, Drogeriemarkt). Auch Wertstoff- und Recyclinghöfe nehmen Batterien zurück. Sie können Batterien auch per Post an uns zurücksenden. Altbatterien in haushaltsüblichen Mengen können Sie direkt bei uns von Montag bis Freitag zwischen 07:30 und 15:30 Uhr unter der folgenden Adresse unentgeltlich zurückgeben:

Chal-Tec GmbH
Member of Berlin Brands Group
Handwerkerstr. 11
15366 Dahlewitz-Hoppegarten
Deutschland

- Wichtig zu beachten ist, dass Lithiumbatterien aus Sicherheitsgründen vor der Rückgabe gegen Kurzschluss gesichert werden müssen (z. B. durch Abkleben der Pole).
- Finden sich unter der durchgestrichenen Mülltonne auf der Batterie zusätzlich die Zeichen Cd, Hg oder Pb ist das ein Hinweis darauf, dass die Batterie gefährliche Schadstoffe enthält. (»Cd« steht für Cadmium, »Pb« für Blei und »Hg« für Quecksilber).

Hinweis zur Abfallvermeidung

Indem Sie die Lebensdauer Ihrer Altgeräte verlängern, tragen Sie dazu bei, Ressourcen effizient zu nutzen und zusätzlichen Müll zu vermeiden. Die Lebensdauer Ihrer Altgeräte können Sie verlängern indem Sie defekte Altgeräte reparieren lassen. Wenn sich Ihr Altgerät in gutem Zustand befindet, könnten Sie es spenden, verschenken oder verkaufen.

HINWEISE ZUR ENTSORGUNG



Wenn es in Ihrem Land eine gesetzliche Regelung zur Entsorgung von elektrischen und elektronischen Geräten gibt, weist dieses Symbol auf dem Produkt oder auf der Verpackung darauf hin, dass dieses Produkt nicht im Hausmüll entsorgt werden darf. Stattdessen muss es zu einer Sammelstelle für das Recycling von elektrischen und elektronischen Geräten gebracht werden. Durch regelkonforme Entsorgung schützen Sie die Umwelt und die Gesundheit Ihrer Mitmenschen vor negativen Konsequenzen. Informationen zum Recycling und zur Entsorgung dieses Produkts, erhalten Sie von Ihrer örtlichen Verwaltung oder Ihrem Hausmüllentsorgungsdienst.

Dieses Produkt enthält Batterien. Wenn es in Ihrem Land eine gesetzliche Regelung zur Entsorgung von Batterien gibt, dürfen die Batterien nicht im Hausmüll entsorgt werden. Informieren Sie sich über die örtlichen Bestimmungen zur Entsorgung von Batterien. Durch regelkonforme Entsorgung schützen Sie die Umwelt und die Gesundheit Ihrer Mitmenschen vor negativen Konsequenzen.

HERSTELLER

Chal-Tec GmbH, Wallstraße 16, 10179 Berlin, Deutschland.

PRODUKTINFORMATIONEN

Modellkennung(en):		10035406					
Indirekte Heizfunktion: nein							
Direkte Wärmeleistung: 3,4 kW							
Indirekte Wärmeleistung: n. a.							
Brennstoff				Raumheiz-Emissionen / NOx			
Bitte Brennstoffart auswählen		gasförmig		G30		104,8 [mg/kWh _{input}] (GCV)	
Angabe	Symbol	Wert	Einheit	Angabe	Symbol	Wert	Einheit
Wärmeleistung				Brennstoff-Wirkungsgrad (NCV)			
Nennwärmeleistung	P _{nom}	3,4	kW	Brennstoff-Wirkungsgrad bei Nennwärmeleistung	η _{th, nom}	100	%
Mindestwärmeleistung (Richtwert)	P _{min}	n. a.	kW	Brennstoff-Wirkungsgrad bei Mindestwärmeleistung (Richtwert)	η _{th, min}	n. a.	%
Hilfsstromverbrauch				Art der Wärmeleistung/Raumtemperaturkontrolle			
Bei Nennwärmeleistung	e _{l max}	n. a.	kW	Einstufige Wärmeleistung, keine Raumtemperaturkontrolle			nein
Bei Mindestwärmeleistung	e _{l min}	n. a.	kW	zwei oder mehr manuelle Stufen, keine Raumtemperaturkontrolle			ja
Im Bereitschaftszustand	e _{l SB}	n. a.	kW	Raumtemperaturkontrolle mittels eines mechanischen Thermostats			nein
				mit elektronischer Raumtemperaturkontrolle			nein
				mit elektronischer Raumtemperaturkontrolle und Tageszeitregelung			nein
				mit elektronischer Raumtemperaturkontrolle und Wochentagsregelung			nein
				Sonstige Regelungsoptionen			
				Raumtemperaturkontrolle mit Präsenzerkennung			nein
				Raumtemperaturkontrolle mit Erkennung offener Fenster			nein
				Fernbedienungsoption			nein
				mit adaptiver Regelung des Heizbeginns			nein
				mit Betriebszeitbegrenzung			nein
				mit Schwarzlichtsensor			nein
Leistungsbedarf der Pilotflamme							
Leistungsbedarf der Pilotflamme	P _{pilot}	0,2	kW				
Kontaktdaten		Chal-Tec GmbH, Wallstraße 16, 10179, Berlin, Germany					



Dear Customer,

Congratulations on purchasing this equipment. Please read this manual carefully and take care of the following hints to avoid damages. Any failure caused by ignoring the items and cautions mentioned in the instruction manual are not covered by our warranty and any liability. Scan the QR code to get access to the latest user manual and other information about the product.



CONTENTS

Safety Instructions	21
Connecting the Cylinder	24
Operation	26
Maintenance	28
Troubleshooting	29
Disposal Considerations	30
Manufacturer	30
Product Information	31

 blumfeldt	 2531/20
Model	10035406
Category	I 3B/P(50)
Gas	G30 / G31
Pressure	50 mbar
Injector size	0.8 mm
Countries of destination	AT, CH, DE, SK, LU
Total heat input	3.4 kW (247 g/h)
P.I.N.	2531CU-0027
<p>WARNING</p> <p>Read the instructions before using this appliance.</p> <p>This appliance requires hose and a regulator, check with your gas supplier.</p> <p>This appliance requires installations by a competent person.</p> <p>This appliance is not suitable for primary heating purposes.</p> <p>This appliance must be installed in accordance with instructions and local regulations.</p> <p>The use of this appliance in enclosed areas can be dangerous and is PROHIBITED.</p> <p>For use in well ventilated areas.</p>	

SAFETY INSTRUCTIONS

Always use Heater in accordance with instructions supplied with each heater. Keep instructions in a safe place. DO NOT place clothes or other material on the heater. This could cause a fire risk/or affect the efficiency of the appliance.

- DO NOT position heater close furniture.
- DO NOT move heater from room to room when lit.
- DO NOT position heater close to walls, furniture, net curtains, bed linen or any flammable materials as this could result in a risk of fire. The following minimum distances should be respected: 50 cm from the sides and 100 cm from the front. ALWAYS face the heater towards the centre of the room. The heater should be positioned on a level surface at all times.
- If a leak is suspected. DO NOT disconnect the regulator. Turn off the gas supply at the gas bottle or gas regulator. Take the appliance outdoors in a flame free atmosphere. Turn on the gas supply and Check all the connections. Slowly brush the connections with soapy water, or a leak detection spray a gas leak will form bubbles. If a leak is found turn the gas off. DO NOT use the heater again until it has been checked by a competent person in accordance with the Gas Safety (installations and use) Regulations 1998.
- This appliance requires a hose and a regulator.
- Only use in well ventilated areas.
- Do not use in vehicles, caravans or auto caravans.
- Do not attempt to use in high rise flats, basements, bathroom or bedrooms.
- This appliance should be tested for leaks before initial use and whenever the cylinder is re-connected.
- It is important that all gas connections have been correctly made to prevent any leakage. Do not use a naked flame to test for leaks. Use soapy water or a leak detection spray.
- Always use your cylinder in an upright position.
- Always turn off the appliance at the regulator when not in use.
- When lighting your heater for the first time or after a period of time has passed since the last use, light the heater outside and burn outdoors for 15 minutes.
- Do not use your heater while sleeping.
- Do not use your heater in high-rise flats.
- Do not use your heater in basements, bathrooms or bedrooms.
- This appliance requires a hose and a regulator, check with your gas supplier for the correct type according to the cylinder being used and any regulations at that time.
- The guard on the appliance is to prevent risk of fire or injury from burns and no part of it should be permanently removed. It does not give full

protection for young children or the infirm. We would recommend a fireguard to be fitted.

- Use only regulator and hose approved for LP Gas at the correct pressures.
- The pressure adjuster should comply with the standard EN12864 and current regulations in the country where it is installed, which may be found at your nearest retailer of gas items. Refer to the technical data. It is strictly prohibited to use adjustable pressure.
- The life expectancy of the regulator is estimated as 10 years. It is recommended that the regulator is changed within 10 years of the date of manufacture or the national conditions require it.
- The type of replaceable hose should meet the standard of EN1763-1 Class 3.
- The hose used must conform to the relevant standard for the country of use. The length of the hose must be 0.5 m (maximum). Worn or damaged hose must be replaced. Ensure that the hose is not obstructed, kinked, or in contact with any part of the appliance other than at its connection. It is recommended that the hose is changed within 1 year of the date of manufacture or the national conditions require it.

Your heater consumes oxygen while it is in use. For this reason, adequate ventilation should be provided in rooms in which the heater is used. This ensures the removal of products of combustion and allows the entry of replacement air.

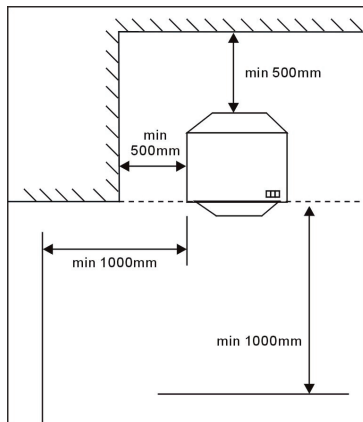
Adequate ventilation should considerably reduce condensation occurring. The following table shows the smallest sizes of room suitable for each heat setting and the ventilation, which should be provided.

Using environment

Your heater consumes oxygen while it is in use. For this reason, adequate ventilation should be provided in rooms in which the heater is used. This ensures the removal of products of combustion and allows the entry of replacement air.

Adequate ventilation should considerably reduce condensation occurring. The following table shows the smallest sizes of room suitable for each heat setting and the ventilation, which should be provided.

Number of radiant continuously in use	Other room size	Living room size	Ventilation	
			Low level	High level
1	25 m ³	50 m ³	105 m ²	105 m ²
2	38 m ³	76 m ³	95 m ²	190 m ²



Minimum distance from mobile heater to the ceiling at least 1000 mm.

CONNECTING THE CYLINDER

1. Place the gas filled cylinder into the back of the heater.
2. Clip on the gas regulator to the gas cylinder, connect the regulator to flexible tubing and the valve.
3. Turn the cylinder and the regulator on.
4. Where the regulator is not supplied or is missing please contact your gas dealer to advise of the correct type for the gas cylinder being used.

Important test for leaks

This must be carried out in a well ventilated area, free from naked flames and any other sources of ignition. With the regulator connected to the cylinder turn on the regulator control. Brush all hose connections, pipe connections to the valve and gas cylinder with a 50:50 solution of detergent and water or a leak detection spray. A stream of bubbles forming indicates a leak.

If a leak is found turn off at the regulator and disconnect the regulator from the bottle and remove the gas cylinder outdoors or to a well ventilated area. Contact your gas supplier for assistance. **DO NOT USE THE HEATER..** Fix the rear cover after leakage test.



WARNING

Danger of Explosion

Never use an open flame to check for leaks.

How to change a cylinder

1. Turn off at the regulator and allow the heater to cool fully before removing and replacing the cylinder. Do not attempt to replace the cylinder whilst the heater is still in use.
2. Cylinders must be replaced in a flame free environment.
3. Do not smoke while changing the cylinder
4. When you need to replace your empty cylinder, turn the gas off at the valve or regulator and take the empty cylinder out of the heater.
5. Remove the regulator from the empty cylinder.
6. Follow the steps described under "Connecting the Cylinder", connect a new cylinder.

Placing the coals



Open the glass door and put the coals in position as shown.



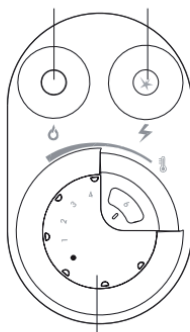
Close the door after put the coals in position.

Before lighting:

1. Inspect the hose assembly. If the hose is cut or shows signs of excessive wear, or is leaking it must be replaced prior to operation of the heater.
2. Ensure the heater is positioned with a minimum clearance above and beside of 0.6 metres from ammable materials both vertically and horizontally.
3. Ensure that the glass panel is closed securely.

OPERATION

Enabling button Piezoelectric button



Thermostat

To light heater

1. Fit battery type AAA provided into ignition button ("+" side up). Remove battery during periods of non-use to prevent battery leak.
2. Turn on the gas by turning the gas regulator to the on position.
3. Press the enabling button and hold it down for about 10 seconds. Hold the enabling button down and at the same time press the ignition button to light the flame. With the flame lit, keep holding the enabling button down for a further 15 seconds, then release.
4. If there is no spark, check the battery type AAA is correctly fitted. (The pilot flame can be viewed at the middle of the coal bed).
5. Turn the thermostat dial to the high position 6 (see figure D). counterclockwise to the + position, i.e., to the maximum output.
6. When the room has reached a comfortable temperature, turn the thermostat slowly to the low position until the burner reaches the minimum height of the flame and it is not exceeded.
7. Thus, the device will automatically maintain the temperature set, alternating between the maximum output and the minimum output, and vice versa. Reference temperature for each position

1	18/19 °C	4	29/30 °C
2	23/24 °C	5	31/32 °C
3	26/27 °C	6	33/34 °C

The above temperature range is just for reference, not exact.

The heater will turn off in case the door is opened during working. In case the heater turns off during working, YOU MUST WAIT 5 minutes before trying to turn on the stove again.

Caution! Do not continuously hold down the control knob as you may cause a build up of gas. The heater will turn off in case the door is opened during working. YOU MUST WAIT 5 minutes before trying to turn on the stove again.

Turn off heater

Set the valve of cylinder in "OFF" position. Make sure that the pilot light does not go out; this means that there is not any gas available.

MAINTENANCE

Cleaning

1. Use a damp soapy wrung out cloth to clean the exterior and cylinder storage area of your heater.
2. Make sure that no water gets onto the burners or pilot/light area. Wipe the heater completely dry before use.
3. Do not use abrasive cleaners as they may damage the quality of paint finish.

Maintenance

1. Check flexible tubing between regulator and heater regularly and replace. If perished, worn or damaged,
2. It is recommended that the heater be serviced every year by a competent person in accordance with the Gas Safety (installations and use) Regulations 1998.
3. If any parts need replacing, they should be replaced only with the correct parts as supplied by the original manufacturer.
4. If no use after a long time term, user should check it if mobile heater does work normally, for example, flexible tubing and regulator are still in valid time, the gas connection from cylinder to heater is without any leakage, the heater can be ignited without light-back, without big noise inside heater.

Storage

1. Disconnect the cylinder and remove from the appliance.
2. Store cylinders in a well-ventilated area away from combustible material. Storage should preferably be outdoors. Cylinders must not be stored in a basements or in high-rise flats.
3. The heater should be covered in a dry, dust-free area in its original packaging.

TROUBLESHOOTING

Sympton	Fault	Remedy
Pilot will not light automatically	No spark across electrode gap	(a) Ensure that piezo-electric switch is functioning correctly. (b) Check that electrical lead is not damaged.
Pilot will not light automatically but points (a) to (e) are satisfactory and the pilot will light with a match	Incorrect position of spark in relation to pilot gas flow.	Re-position spark plug so that spark jumps across gas flow.
Heater will not remain alight when pressure is released from ignition button	Electro-magnetic valve closes while heater is alight.	(a) Ensure that thermocouple probe is located in pilot flame. (b) Ensure good connection between thermocouple and valve. (c) Check thermocouple. (d) Check electromagnetic valve.
The flame of maximum is smaller than normal situation	(a) Blocked jets. (b) Partially blocked supply tube	(a) Remove and clean blocked jet. (b) Remove supply tube, remove jets and blow through the tube.
Smell of combustion	Missing piece of ceramic fireclay.	Inspect perimeter of each plaque and locate place where some fireclay has been displaced. Repair with PYRUMA and leave to set for approx. 24 hours.

DISPOSAL CONSIDERATIONS



If there is a legal regulation for the disposal of electrical and electronic devices in your country, this symbol on the product or on the packaging indicates that this product must not be disposed of with household waste. Instead, it must be taken to a collection point for the recycling of electrical and electronic equipment. By disposing of it in accordance with the rules, you are protecting the environment and the health of your fellow human beings from negative consequences. For information about the recycling and disposal of this product, please contact your local authority or your household waste disposal service.

This product contains batteries. If there is a legal regulation for the disposal of batteries in your country, the batteries must not be disposed of with household waste. Find out about local regulations for disposing of batteries. By disposing of them in accordance with the rules, you are protecting the environment and the health of your fellow human beings from negative consequences.

MANUFACTURER

Chal-Tec GmbH, Wallstrasse 16, 10179 Berlin, Germany.

PRODUCT INFORMATION

Model identifier(s):	10035406						
Indirect heating functionality: no							
Direct heat output: 3.4 kW							
Indirect heat output: N/A							
Fuel					Space heating emissions / NOx		
Select fuel type	gaseous			G30	104.8 [mg/kWh _{input}] (GCV)		
Item	Symbol	Value	Unit	Item	Symbol	Value	Unit
Heat output				Useful efficiency (NCV)			
Nominal heat output	P _{nom}	3.4	kW	Useful efficiency at nominal heat output	η _{th, nom}	100	%
Minimum heat output (indicative)	P _{min}	N/A	kW	Useful efficiency at minimum heat output (indicative)	η _{th, min}	N/A	%
Auxiliary electricity consumption				Type of heat output/room temperature control			
At nominal heat output (fan motor)	e _{l, max}	N/A	kW	single stage heat output and no room temperature control			no
At minimum heat output (fan motor)	e _{l, min}	N/A	kW	two or more manual stages, no room temperature control			yes
In standby mode	e _{l, SB}	N/A	kW	with mechanic thermostat room temperature control			no
				with electronic room temperature control			no
				electronic room temperature control plus day timer			no
				electronic room temperature control plus week timer			no
				Other control options (multiple selections possible)			
				room temperature control, with presence detection			no
				room temperature control, with open window detection			no
				with distance control option			no
				with adaptive start control			no
				with working time limitation			no
				with black bulb sensor			no
Permanent pilot flame power requirement							
Pilot flame power requirement	P _{pilot}	0.2	kW				
Contact details	Chal-Tec GmbH, Wallstraße 16, 10179, Berlin, Germany						

