

# KINGSVILLE

Kombi-Grill  
Combo Grill

10035408



COOKINGCO  
OOKINGCOO  
KINGCOOKIN  
INGCOOKING  
COOKINGCO  
OOKINGCOO  
KINGCOOKIN  
INGCOOKING

## KLARSTEIN

[www.klarstein.com](http://www.klarstein.com)

**CE** 2531-20



**Sehr geehrter Kunde,**

wir gratulieren Ihnen zum Erwerb Ihres Gerätes. Lesen Sie die folgenden Hinweise sorgfältig durch und befolgen Sie diese, um möglichen Schäden vorzubeugen. Für Schäden, die durch Missachtung der Hinweise und unsachgemäßen Gebrauch entstehen, übernehmen wir keine Haftung. Scannen Sie den folgenden QR-Code, um Zugriff auf die aktuellste Bedienungsanleitung und weitere Informationen rund um das Produkt zu erhalten.




---

## INHALTSVERZEICHNIS

---

Sicherheitshinweise	5
Lieferumfang	10
Zusammenbau	12
Installation	19
Bedienung	20
Lagerung	22
Reinigung und Wartung	23
Fehlersuche und Fehlerbehebung	24
Spezielle Entsorgungshinweise für Verbraucher in Deutschland	25
Hinweise zur Entsorgung	27
Hersteller	27

**English 29**


---

## TECHNISCHE DATEN

---

Artikelnummer	10035408
Gesamtwärmeleistung	8,1 kW (589 g/h)
- je Hauptbrenner (Anzahl)	2,8 kW (2)
- je Seitenbrenner (Anzahl)	2,5 kW (1)
Gaskategorie	I3B/P (50)
Länder	AT, DE, CH, LU, SK
Gas	Butan, Propan
Gasdruck	50 mbar



# KLARSTEIN

Produktname:  
Kingsville Kombi Grill

Artikelnummer: 10035408

Pin-Code: 2531CS-0077

Chal-Tec GmbH, Wallstr. 16, 10179 Berlin, Deutschland  
WWW.KLARSTEIN.DE

Bestimmungs- land	Geräteklasse		Gasart und Gasdruck	Haupt- brenner	Seiten- brenner	Gesamt- wärme- leistung (Hs)
				Injektor- größe Ø	Injektor- größe Ø	
LU, NL, DK, FI, SE, CY, CZ, EE, LT, MT, SK, SI, BG, IS, NO, TR, HR, RO, IT, HU, LV	I3B/P(30)	<input type="checkbox"/>	Propan, Butan und Mischungen: 28~30 mbar	0,80 mm	0,76 mm	8,1 kW (589 g/h)
BE, FR, IT, LU, IE, GB, GR, PT, ES, CY, CZ, LT, SK, CH, SI, LV	I3+(28~30/37)	<input type="checkbox"/>	Butan/Propan: 28~30/37 mbar	0,80 mm	0,76 mm	
PL	I3B/P(37)	<input type="checkbox"/>	Propan, Butan und Mischungen: 37 mbar	0,80 mm	0,76 mm	
AT, DE, SK, CH, LU	I3B/P(50)	<input checked="" type="checkbox"/>	Propan, Butan und Mischungen: 50 mbar	0,70 mm	0,66 mm	

- **WARNUNG:** Zugängliche Teile können sehr heiß sein.  
Halten Sie kleine Kinder fern.
- Lesen Sie die Anweisungen, bevor Sie das Gerät benutzen.
- Verwenden Sie das Gerät nur im Freien.
- Stellen Sie die Gasflasche nicht ins Innere des Gasgrills.

**CE** 2531-20

## SICHERHEITSHINWEISE

- Lesen Sie die Bedienungsanleitung aufmerksam durch, bevor Sie das Gerät benutzen.
- Bewahren Sie diese Bedienungsanleitung zum späteren Nachschlagen auf.
- Der Grill ist ausschließlich für die Verwendung im Freien geeignet. Betreiben Sie den Grill nicht innerhalb von Gebäuden, Garagen oder anderen geschlossenen Bereichen.
- Kinder dürfen das Gerät nicht benutzen! Psychisch, sensorisch und körperlich eingeschränkte Menschen dürfen das Gerät nur benutzen, wenn sie vorher von einer für sie verantwortlichen Aufsichtsperson ausführlich mit den Funktionen und den Sicherheitsvorkehrungen vertraut gemacht wurden und die damit verbundenen Risiken verstehen.



### VORSICHT

Verbrennungsgefahr! Zugängliche Teile des Geräts können während des Betriebs und nach dem Gebrauch sehr heiß sein. Verwenden Sie zum Schutz vor Verbrennungen Ofenhandschuhe und achten Sie darauf, dass sich kleine Kinder und Haustiere in sicherer Entfernung zum Grill befinden.

- Halten Sie das Gerät während des Gebrauchs von brennbaren Materialien fern.
- Bewegen Sie das Gerät während des Gebrauchs nicht.
- Schalten Sie nach dem Gebrauch die Gaszufuhr an der Gasflasche ab.
- Nehmen Sie keine Veränderungen am Gerät vor.
- Stellen Sie die Gasflasche nicht unter oder in die Nähe des Geräts.
- Lagern Sie die Gasflasche in Übereinstimmung mit den geltenden Vorschriften.
- Verwenden Sie nur Propan- und Butangas, das in der Bedienungsanleitung angegeben ist.
- Verwenden Sie keine brennbaren Flüssigkeiten zum Anzünden oder Wiederanzünden des Grills.
- Befolgen Sie die Montageanweisungen in dieser Bedienungsanleitung. Verändern Sie den Aufbau nicht und ändern Sie keine Einzelteile. Die Nichtbeachtung dieser Anweisungen kann während des Gebrauchs zu Risiken führen.
- Im Falle eines Gaslecks unterbrechen Sie sofort die Gaszufuhr an der Gasflasche, löschen Sie offene Flammen und öffnen Sie den Deckel. Prüfen Sie die Schläuche auf Beschädigungen und/oder eine schlechte Verbindung. Wenn das Leck weiter besteht, wenden Sie sich an einen zugelassenen Gashändler. Verwenden Sie zur Überprüfung auf Gaslecks keine offene Flamme.
- Führen Sie, bevor Sie das Gerät einschalten, immer, wie in dieser Anleitung beschrieben, einen Lecktest durch. Überprüfen Sie den Schlauch, den Regler, das Ventil und alle anderen Gasleitungen auf Löcher. Verwenden Sie das Gerät keinesfalls, wenn Sie ein Gasleck finden.

- Sollte Regen, Schnee, Hagel, Schneeregen oder andere Formen von Niederschlag in den Grill gelangen, während Sie mit Öl oder Fett kochen, decken Sie den Kochbehälter sofort ab und schalten Sie den Brenner und die Gasversorgung aus. Versuchen Sie nicht, das Gerät oder den Kochbehälter zu bewegen.
- Versuchen Sie nicht, während der Benutzung des Geräts die Gasanschlüsse und Verbindungen zu lösen.
- Beim Grillen muss das Gerät auf einer ebenen, stabilen, nicht brennbaren Oberfläche stehen und sich in sicherer Entfernung zu brennbaren Materialien befinden.
- Lassen Sie Ihren Grill nie unbeaufsichtigt, wenn er in Betrieb ist. Verwenden Sie den Grill immer mit großer Sorgfalt.
- Dieses Gerät sollte niemals als Heizung verwendet werden.
- Dieses Gerät sollte regelmäßig gereinigt werden. Achten Sie bei der Reinigung darauf, dass keine Bauteile wie Brenner oder Ventile beschädigt werden.
- Überprüfen Sie den flexiblen Schlauch mindestens einmal pro Monat und bei jedem Wechsel der Gasflasche. Wenn Sie Anzeichen von Rissen oder Beschädigungen feststellen, ersetzen Sie sie durch einen neuen Schlauch von ähnlicher Länge und Qualität.
- Achten Sie beim Wechseln der Gasflasche darauf, dass sich keine Zündquellen in der Nähe befinden, z. B. Feuer, Zigaretten, offene Flammen etc. Stellen Sie sicher, dass das Gerät ausgeschaltet ist.
- Es wird empfohlen, dieses Gerät mindestens einmal pro Jahr von einem zugelassenen Techniker warten zu lassen. Versuchen Sie nicht, dieses Gerät selbst zu warten.
- Stellen Sie das Gerät vor dem Gebrauch in einem belüfteten Bereich auf.
- Der flexible Schlauch muss alle 2 Jahre gewechselt werden. Es ist erforderlich, den Schlauch zu wechseln, wenn die nationalen Gegebenheiten dies erfordern. Der flexible Schlauch sollte der einschlägigen Norm und den lokalen Vorschriften entsprechen.
- Das Gerät oder Gerätebestandteile dürfen vom Nutzer nicht verändert werden. Manipulieren Sie keine Teile, die vom Hersteller oder seinem Vertreter versiegelt wurden. Versuchen Sie nicht, das Gerät selbst zu reparieren. Modifikationen des Geräts oder der Gerätekomponenten können zu Sach- und oder Personenschäden oder zum Tode führen. Reparaturen sollten ausschließlich durch hierfür qualifiziertes Personal erfolgen.
- Überprüfen Sie vor jeder Verwendung des Geräts, ob im Brenner, in den Leitungen und in den Geräteöffnungen Insekten oder Insektenester zu sehen sind. Entfernen Sie diese, falls vorhanden. Es kann vorkommen, dass Spinnen und kleine Insekten in den Leitungen und Geräteöffnungen nisten, wenn das Gerät nicht in Gebrauch ist. Dadurch kann der Luft- und Gaszufluss blockiert werden, was zu einem Rückstoß einer gelben Flamme führen und einen Brand unterhalb des Brenners verursachen kann. Entfernen Sie deshalb Insekten und Insektenester vor jeder Verwendung, falls vorhanden.

## Gasanforderungen

**Hinweis:** Für das Gerät muss ein nach EN 16129 zugelassener Gasdruckregler und ein nach EN 16436-1 zugelassener Gasschlauch mit einer Länge von mindestens einem Meter verwendet werden. Falls nicht im Lieferumfang vorhanden, müssen diese zusätzlich käuflich erworben werden.

- Wenden Sie sich für die genaue Verwendung Ihrer Gasflaschen an Ihren örtlichen Gasflaschenhändler.
- Verwenden Sie niemals eine Gasflasche mit beschädigtem Behälter, Ventil, Unterbau oder Ring.
- Ein verformter oder verrosteter Gasflaschenbehälter kann gefährlich sein und sollte deshalb vor der Verwendung von Ihrem lokalen Gasflaschenhändler auf Funktionalität hin überprüft werden.
- Schließen Sie das Gerät niemals an eine nicht regulierbare Gasquelle an. Drehen Sie das Gas ab, wenn das Gerät nicht in Gebrauch ist.
- Das Gerät darf ausschließlich mit Propan- oder Butangas oder einem Gasgemisch aus beiden Gassorten betrieben werden. Die Gasflasche darf nicht herunterfallen oder unsanft behandelt werden. Die Verbindung zur Gasflasche muss getrennt werden, wenn der Grill nicht in Gebrauch ist. Setzen Sie nach dem Trennen der Verbindung die Kappe wieder auf die Gasflasche.
- Vergewissern Sie sich vor dem Anschließen der Gasflasche an den Grill, dass der Gashahn zuge dreht ist, sich keine offenen Flammen in der Nähe des Geräts befinden und dass sich der Dichtungsring in einem guten Zustand befindet. Verbinden Sie anschließend den Druckregler mit der Gasflasche.
- Der Anschlussschlauch muss alle zwei Jahre ersetzt werden.
- Überprüfen Sie den Anschlussschlauch einmal im Monat und jedes Mal, wenn die Gasflasche gewechselt wird. Sollte der Anschlussschlauch Risse oder andere Verfallserscheinungen aufweisen, muss er durch einen neuen ersetzt werden.
- Achten Sie darauf, dass der Anschlussschlauch nicht abgeknickt oder verdreht wird und nicht mit Oberflächen heißer Geräte in Berührung kommt.
- Stellen Sie vor dem Wechsel der Gasflasche sicher, dass das Gas abgedreht wurde und sich keine offenen Flammen oder andere Wärmequellen in der Nähe des Geräts befinden. Achten Sie darauf, dass sich die Gasflasche immer in einer aufrechten Position befindet.
- Verwenden Sie die Anschlüsse und das Zubehör des Geräts ausschließlich für den vorgesehenen Verwendungszweck.
- Drehen Sie die Gasflasche nicht auf den Kopf, um das verbleibende Gas zu nutzen.
- Sollten die örtlichen Bestimmungen es erfordern, muss der flexible Schlauch ausgetauscht werden.

## Lecktest

- Führen Sie den Lecktest jedes Mal durch, wenn die Gasflasche angeschlossen oder erneut angeschlossen wird.
- Verwenden Sie niemals eine offene Flamme, um zu überprüfen, ob Gas austritt.
- Rauchen Sie während der Durchführung des Lecktests nie.
- Führen Sie den Lecktest immer im Freien durch, in einem gut belüfteten Bereich und in sicherer Entfernung zu Zündquellen wie Benzin, offenen Flammen, Funken oder elektrischen Geräten.
- Das Gerät muss regelmäßig auf Gaslecks hin überprüft werden. Sollte ein Gasgeruch wahrnehmbar sein, muss der Lecktest sofort durchgeführt werden.

## Durchführung des Lecktests

- Stellen Sie eine Seifenlösung aus Seife und Wasser im Verhältnis 1:3 her. Die Seifenlösung kann mit einer Flasche, Bürste, Geschirrspülmittelflasche oder einem Tuch auf die zu testenden Stellen aufgetragen werden: Gasflaschenventil, Druckregler, alle Gasverbindungen, Schlauchanschlüsse und auf der gesamten Länge des Anschlussschlauchs.
- Das Gasventil muss beim Auftragen der Seifenlösung in die Position „OFF“ zuge dreht sein. Sobald die Seifenlösung überall aufgetragen wurde, drehen Sie das Gasventil in die Position „ON“ auf.
- Sollte an einer Stelle ein Leck vorhanden sein, treten an der entsprechenden Stelle Seifenblasen auf.
- Drehen Sie, falls ein Leck vorhanden ist, sofort das Gasventil zu. Ziehen Sie die undichten Anschlussstücke fest, öffnen Sie das Gasventil und überprüfen Sie alle Stellen erneut.
- Sollte sich das Leck auch nach mehreren Versuchen nicht schließen lassen, wenden Sie sich an Ihren lokalen Gashändler oder in ähnlicher Weise qualifizierte Personen. Verwenden Sie den Grill keinesfalls, solange ein Leck vorhanden ist!



## Hinweise zur Verwendung des Kohlegrillfachs



### WARNUNG

Verbrennungsgefahr! Dieser Grill wird sehr heiß, bewegen Sie ihn während des Betriebs nicht.

- Stellen Sie den Grill vor der Benutzung auf einen sichere, ebenen Untergrund.
- Der Grill muss vor der ersten Benutzung mindestens 30 Minuten lang aufgeheizt werden und der Brennstoff muss mindestens 30 Minuten lang rot glühen.
- Grillen Sie nicht, bevor der Brennstoff eine Ascheschicht hat.
- Verwenden Sie den Grill nicht in Innenräumen!
- Halten Sie Kinder und Haustiere vom Grill fern.

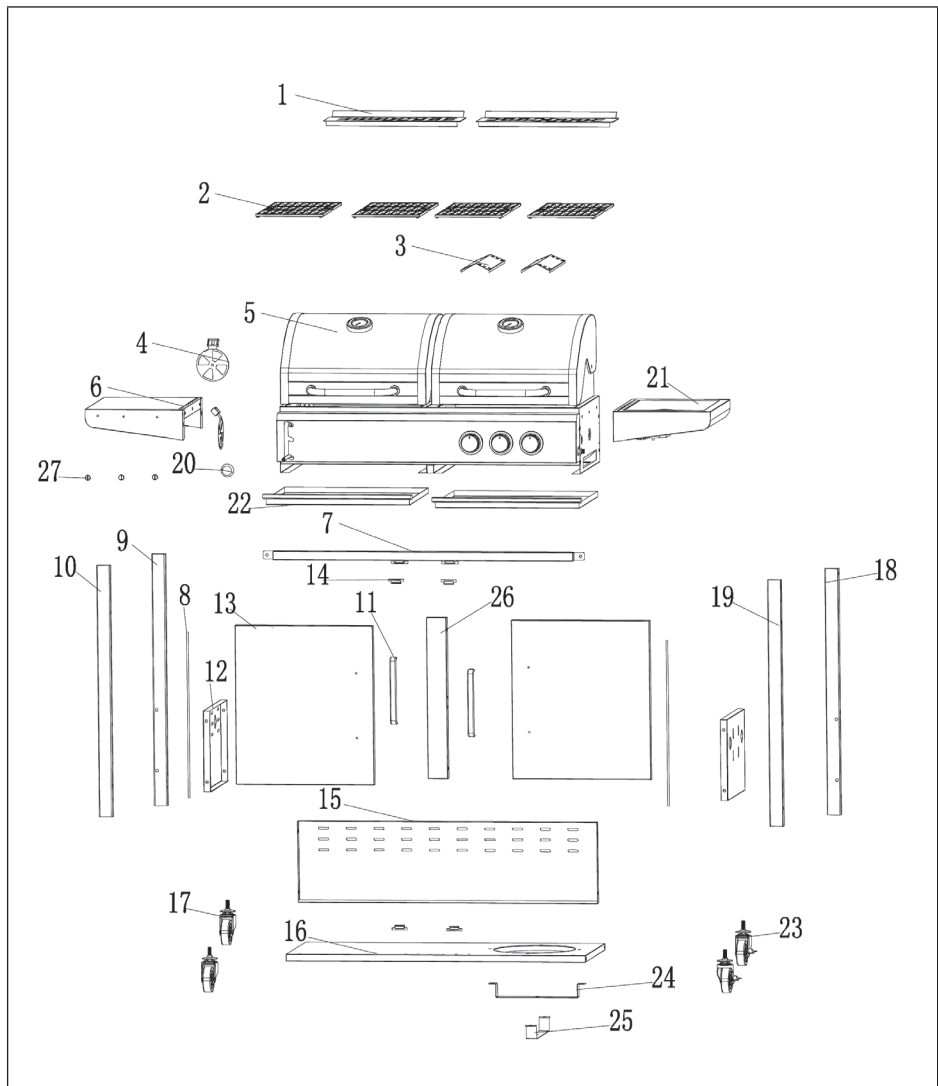


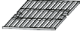
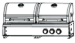
### WARNUNG

Brand- und Explosionsgefahr! Verwenden Sie kein Benzin oder Spiritus zum Anzünden oder Wiederanzünden! Verwenden Sie nur Feueranzünder, die der EN 1860-3 entsprechen!

- Die maximale Brennstoffmenge beträgt 1,5 kg.

# LIEFERUMFANG



1.  X 22.  X 43.  X 24.  X 25.  X 16.  X 17.  X 18.  X 29.  X 110.  X 111.  X 212.  X 213.  X 214.  X 415.  X 116.  X 117.  X 218.  X 119.  X 120.  X 121.  X 122.  X 223.  X 224.  X 125.  X 126.  X 127.  X 3A.  X 31B.  X 12C.  X 8D.  X 2E.  X 1F.  X 2G.  X 4

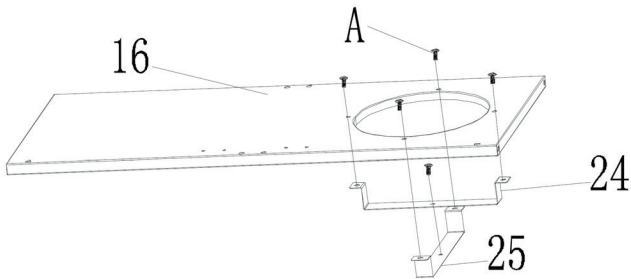
## ZUSAMMENBAU

Stellen Sie sicher, dass Ihr Grill richtig montiert ist. Jedem Grill liegt eine detaillierte Montageanleitung bei, die für jedes Modell spezifische Montageverfahren enthält. Befolgen Sie diese Anweisungen sorgfältig, um den korrekten und sicheren Zusammenbau des Grills zu gewährleisten.



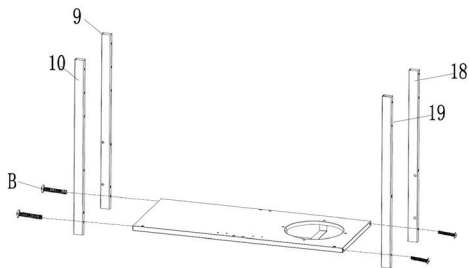
### VORSICHT

Verletzungsgefahr! Trotz aller Bemühungen, den Zusammenbau so einfach wie möglich zu gestalten, kann es beim Umgang mit den Stahlteilen vorkommen, dass Ecken und Kanten bei unsachgemäßer Handhabung während des Zusammenbaus Schnittverletzungen verursachen. Seien Sie bei der Handhabung von Teilen während des Zusammenbaus vorsichtig. Es wird dringend empfohlen, während der Montage Arbeitshandschuhe zu tragen.



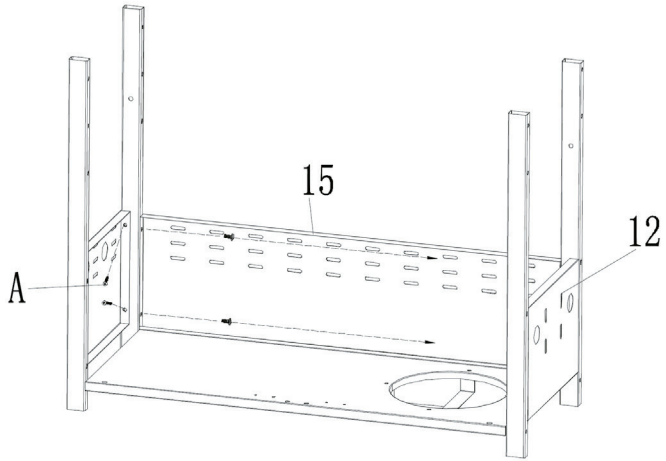
1

A X 5



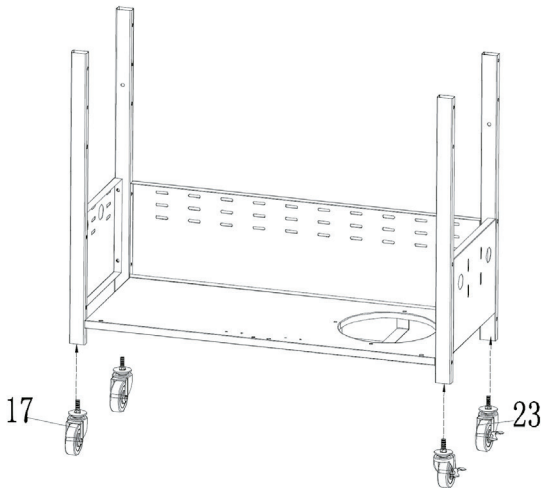
2

B X 4

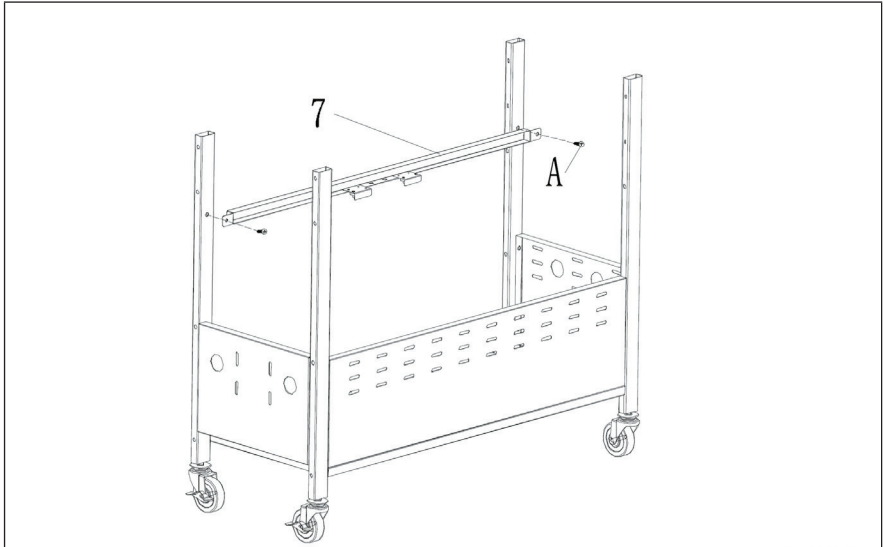


3

A X 12

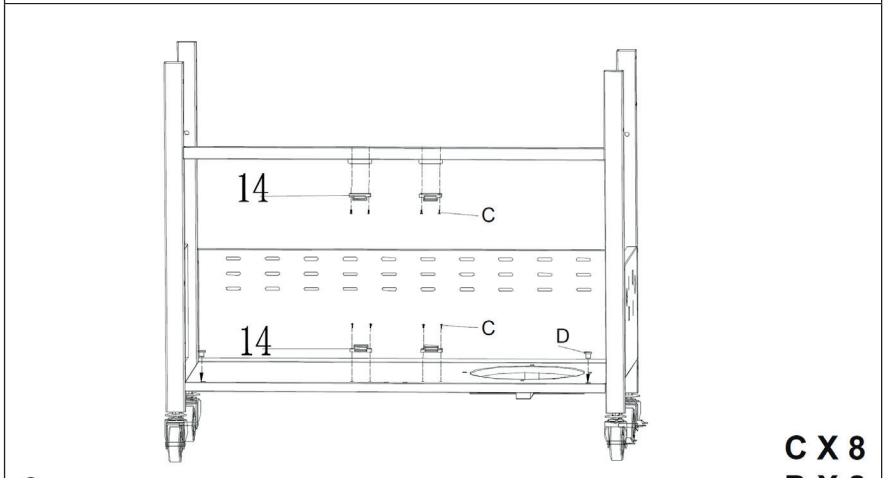


4



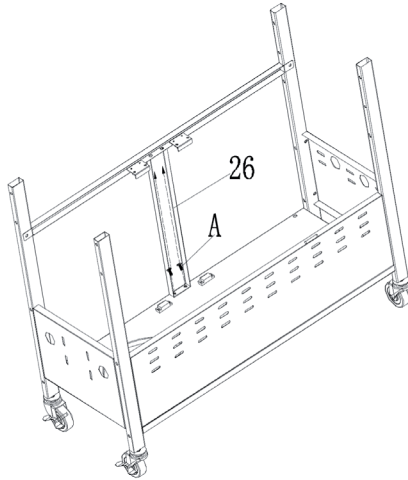
5

**A X 2**



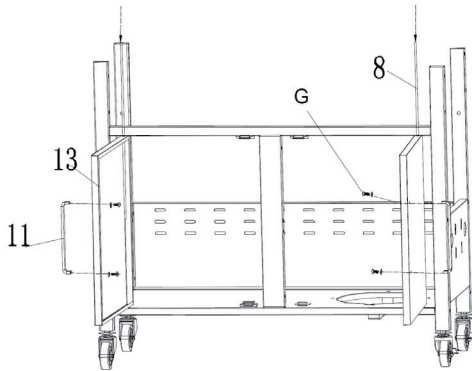
6

**C X 8**  
**DX 2**



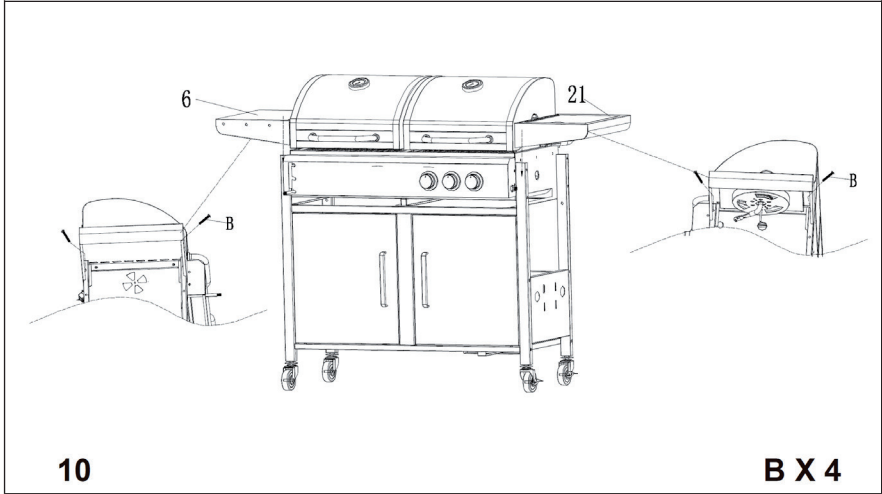
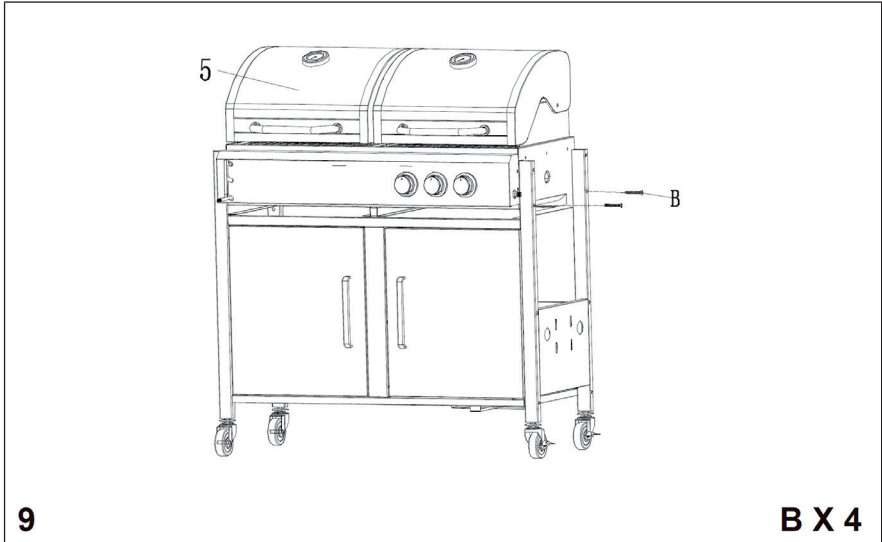
7

A X 4

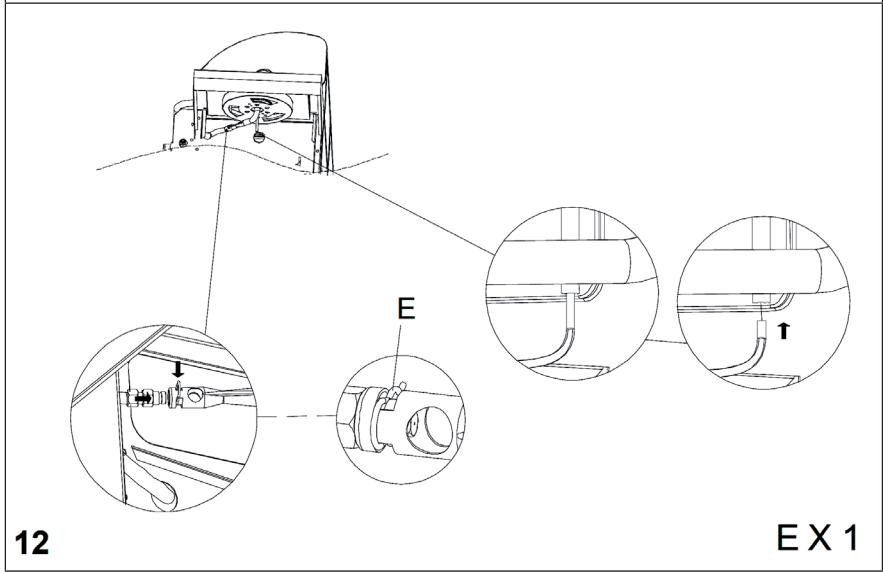
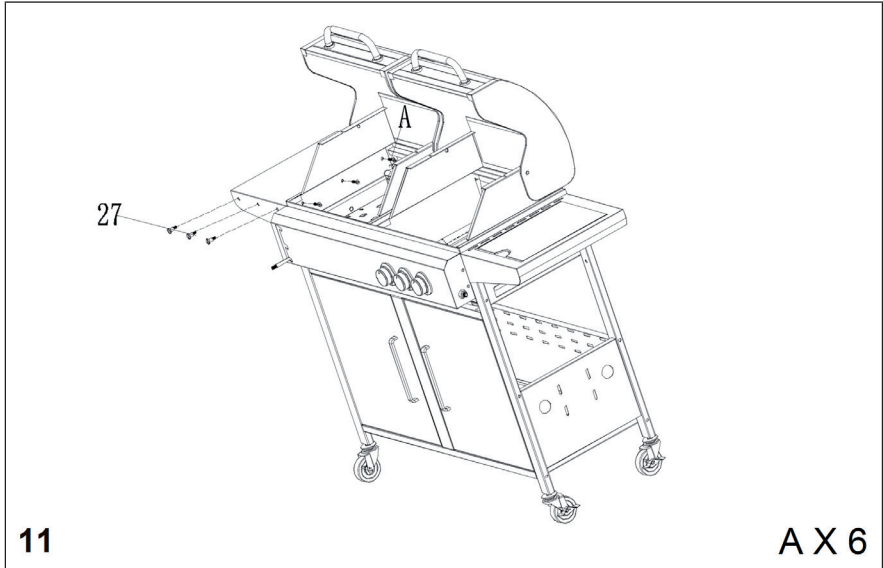


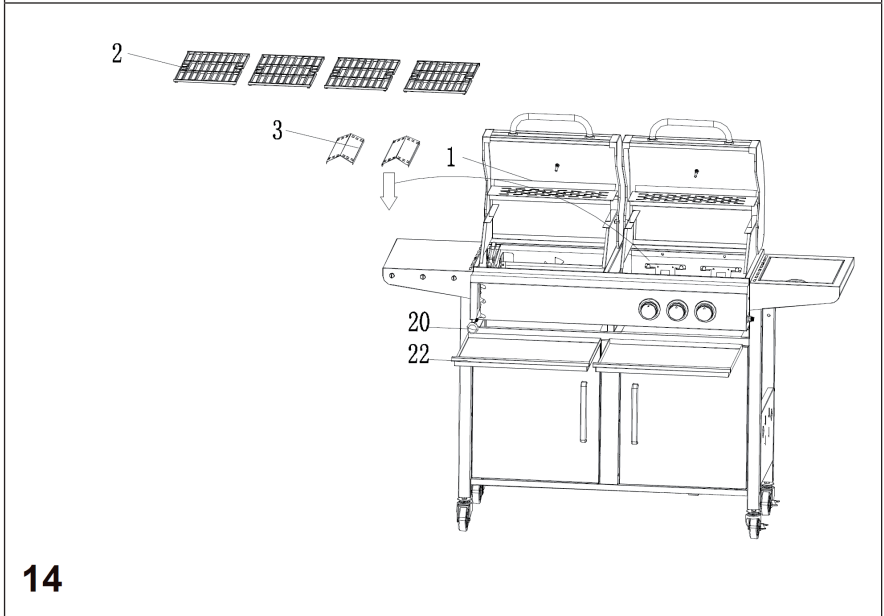
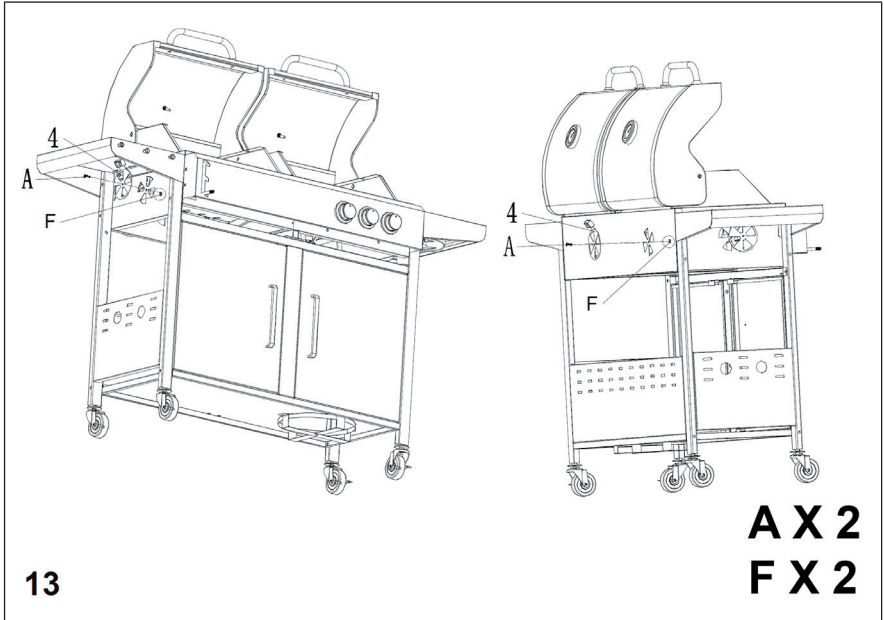
8

G X 4









---

## INSTALLATION

---

### Vorbereitung

- Für den Betrieb dieses Gasgrills benötigen Sie eine Gasflasche (Flüssiggas) und einen geeigneten Gasdruckregler. Die Regler sollten der Norm EN16129 (in der aktuellen Fassung) und den nationalen Vorschriften entsprechen.
- Schließen Sie den Schlauch und den Regler an die Gasflasche auf der linken Seite des Gasgrills an, wobei darauf zu achten ist, dass die Gasflasche von Hitze ferngehalten wird und sich in einer sicheren Position befindet.

Der Schlauch sollte über einen Durchmesser von 8-10 mm verfügen. Die empfohlene Länge des Schlauchs beträgt maximal 1,5 m. Der flexible Schlauch sollte der einschlägigen Norm und den lokalen Vorschriften entsprechen.

### Installation

Nach dem Kauf einer geeigneten Gasflasche, können Sie diese mit Ihrem Gasgrill aufstellen.

- Überprüfen Sie alle Teile, und stellen Sie sicher, dass kein Teil fehlt. Wenn Teile fehlen, wenden Sie sich an den Kundendienst.
- Für die Montage benötigen Sie einen geeigneten Schraubendreher und Schraubenschlüssel. Verwenden Sie nur Werkzeuge, die intakt und für die jeweilige Aufgabe geeignet sind.
- Wählen Sie einen geeigneten Ort zum Aufstellen des Geräts. Stellen Sie das Gerät auf eine ebene, ausreichend großen Fläche, wo es stabil steht. Vergewissern Sie sich, dass der Einlass- und der Auslassregler richtig und für das Gasflaschenventil und das Gerät geeignet sind.
- Wenn der Regler im Freien verwendet wird, stellen Sie sicher, dass er vor Witterungseinflüssen geschützt ist.
- Für den Anschluss der Gasflasche benötigen Sie einen geeigneten Schraubenschlüssel.
- Achten Sie beim Anschließen des Schlauches darauf, dass er nicht verdreht ist.

### Gasflasche anschließen und wechseln

- Nehmen Sie das Wechseln der Gasflasche fern von jeder Zündquelle vor. Positionieren Sie die Gasflasche an der linken Seite Ihres Gasgrills, sie sollte nicht im Inneren des Grills platziert werden. Achten Sie darauf, dass die Gasflasche vor Hitze geschützt und in einer sicheren Position aufbewahrt werden muss.
- Wenn Ihr Gasgrill einsatzbereit ist, stecken Sie den Regler in das Ventil der Gasflasche und ziehen Sie ihn fest an.

**WARNUNG**

Gefahr von Verletzungen und Sachschäden! Bevor Sie versuchen, Ihren Gasgrill anzuzünden, beachten Sie alle Anweisungen, Warnhinweise und Sicherheitsvorkehrungen, die in dieser Bedienungsanleitung beschrieben sind.

- Überprüfen Sie den Schlauch vor jedem Gebrauch auf Risse, Schnitte oder Abschürfungen. Sollte der Schlauch in irgendeiner Weise beschädigt sein, benutzen Sie Ihren Gasgrill nicht.
- Achten Sie beim Wechseln der Gasflasche darauf, dass sich keine Zündquellen in der Nähe befinden, z. B. Feuer, Zigaretten, offene Flammen etc. Stellen Sie sicher, dass das Gerät ausgeschaltet ist.
- Das Gerät darf nur mit Flüssiggasflaschen gemäss der Angaben im Abschnitt „Technische Daten“ und dem in dieser Anleitung abgebildeten Gaslabel verwendet werden. Die verwendete Gasflasche muss den nationalen Vorschriften entsprechen.

---

## BEDIENUNG

---

### Hinweise zur Bedienung

- Prüfen Sie die Gasleitung nach dem Anschließen immer mit Seifenwasser auf Undichtigkeiten am Anschluss.
- Der obere Deckel muss immer geöffnet sein, wenn der Brenner angezündet wird.
- Verwenden Sie Ofenhandschuhe und stabile, langstielige Gasgrillwerkzeuge, wenn Sie auf dem Gerät grillen.
- Seien Sie vorbereitet, falls es zu einem Unfall oder Feuer kommen sollte. Sie müssen wissen, wo sich der Erste-Hilfe-Kasten und die Feuerlöscher befinden und wie diese zu benutzen sind.
- Halten Sie elektrische Versorgungskabel und den Gasschlauch von allen heißen Oberflächen fern.
- Gehen Sie beim Grillen immer mit größter Sorgfalt vor.
- Erhitzen Sie keine ungeöffneten Glas- oder Metallbehälter mit Lebensmitteln auf dem Grill. Es kann sich Druck aufbauen und den Behälter zum Bersten bringen, was zu schweren Verletzungen oder Beschädigungen des Grills führen kann.
- Es wird empfohlen, bei der Bedienung des Geräts Schutzhandschuhe zu tragen, insbesondere beim Umgang mit besonders heißen Komponenten.

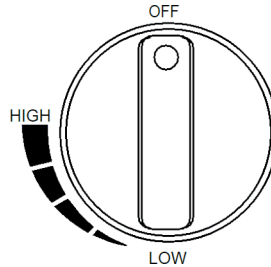
## Anzünden des Grills



### VORSICHT

Brand- und Verbrennungsgefahr! Der Deckel muss beim Anzünden des Brenners geöffnet sein! Halten Sie beim Anzünden des Gasgrills Ihr Gesicht nicht direkt über den Gasgrill.

1. Öffnen Sie den Deckel des Grills.
2. Stellen Sie alle Drehknöpfe auf „OFF“ (Aus).
3. Öffnen Sie das Gasflaschenventil, wie in der Anleitung beschrieben.
4. Drücken Sie den Drehknopf nach unten und drehen Sie ihn gegen den Uhrzeigersinn auf „HIGH“ (Hoch). Drücken Sie dann mehrmals schnell die Taste „IGNITOR“ (Zündung), um den Brenner zu zünden.
5. Wenn die Brennerflamme nicht brennt, drehen Sie alle Drehknöpfe auf „OFF“ (Aus). Warten Sie 5 Minuten und wiederholen Sie den Zündvorgang.
6. Drehen Sie nach der Verwendung des Grills die Drehknöpfe des Geräts auf „OFF“ (Aus) und drehen Sie das Gasflaschenventil zu.



### Tipps zur energiesparenden Verwendung

- Reduzieren Sie die Öffnungszeit des Deckels.
- Schalten Sie den Grill aus, sobald der Garvorgang abgeschlossen ist.
- Heizen Sie den Gasgrill nur 10 bis 15 Minuten lang vor (außer bei der ersten Benutzung).
- Heizen Sie den Gasgrill nicht länger als empfohlen vor.
- Verwenden Sie keine höhere Einstellung als erforderlich.

---

## LAGERUNG

---

### Lagerung der Gasflasche

- Ihre Gasflasche muss im Freien in einem gut belüfteten Bereich gelagert werden. Trennen Sie die Gasflasche vom Gasgrill, wenn sie nicht in Gebrauch ist. Vergewissern Sie sich, dass Sie sich im Freien befinden und von jeglichen Zündquellen entfernt sind, bevor Sie versuchen, Ihre Gasflasche vom Gasgrill zu trennen.

### Lagerung des Gasgrills

- Wenn Sie Ihren Gasgrill nach einer gewissen Zeit der Lagerung wieder in Betrieb nehmen, prüfen Sie das Gerät und alle Anschlüsse auf Gaslecks.
- Prüfen Sie außerdem vor der Benutzung, ob die Brenner oder Düsen verstopft sind. Befolgen Sie die Reinigungshinweise, um sicherzustellen, dass die Verwendung des Gasgrills sicher ist.
- Wenn der Gasgrill im Freien gelagert wird, stellen Sie sicher, dass alle Bereiche unter der Frontblende frei von Hindernissen (Insekten usw.) sind. Dieser Bereich muss freigehalten werden, da sonst der Fluss der Verbrennungs- oder Lüftungsluft beeinträchtigt sein kann.
- Bewahren Sie Ihren Grill an einem kühlen, trockenen Ort auf. Falls Sie eine Abdeckung verwenden, kann notwendig sein, den Grill und die Innenseite der Abdeckung abzutrocknen.
- Verchromte Warmhaltegestelle usw. sollten mit Speiseöl eingerieben werden. Wickeln Sie die Brenner in Aluminiumfolie ein, um zu verhindern, dass Insekten oder andere Fremdkörper die Brenner verstopfen.

---

## REINIGUNG UND WARTUNG

---

**VORSICHT**

Verbrennungsgefahr! Alle Reinigungs- und Wartungsarbeiten dürfen nur dann durchgeführt werden, wenn sich der Gasgrill abgekühlt hat und die Verbindung zur Gasflasche getrennt wurde.

### Wartung

- Es wird empfohlen, den Gasgrill alle 90 Tage, aber mindestens einmal im Jahr, von einem kompetenten Techniker warten zu lassen. Versuchen Sie keinesfalls, das Gerät selbst zu warten.

### Reinigung

- Lassen Sie den Grill nach jeder Verwendung „abbrennen“, um Lebensmittelrückstände am Grillgitter auf ein Minimum zu reduzieren. Schalten Sie dazu den Brenner für 15 bis 20 Minuten ein. Die Fetttropfen auf Ihrem Grill werden verbrannt. Stellen Sie sicher, dass das Gerät abgekühlt ist, bevor Sie mit der Reinigung fortfahren.
- Reinigen Sie die Grillroste regelmäßig, indem Sie diese in Seifenwasser einweichen und abwaschen.
- Die Innenflächen der Abdeckung des Grillgehäuses sollten ebenfalls mit heißem Seifenwasser gereinigt werden. Verwenden Sie eine Drahtbürste, Stahlwolle oder einen Scheuerschwamm, um hartnäckige Flecken zu entfernen.
- Überprüfen Sie den Brenner regelmäßig, um sicherzustellen, dass er frei von Insekten und Spinnen ist, welche die Gasleitung verstopfen und den Gasstrom umlenken könnten. Achten Sie darauf, die Venturirohre am Brenner sehr sorgfältig zu reinigen, stellen Sie sicher, dass es nicht zu Verstopfungen kommt. Es wird empfohlen, einen Rohrreiniger zur Reinigung des Venturirohrbereichs zu verwenden.
- Jegliche Änderungen an diesem Gerät können gefährlich sein und sind nicht zulässig.


## FEHLERSUCHE UND FEHLERBEHEBUNG

Problem	Mögliche Ursache	Mögliche Lösung
Der Grill lässt sich nicht anzünden.	Der Abstand zwischen dem Zündstift und dem Brenner ist größer als 5/32 bis 3/16 Zoll.	Lösen Sie den Zündstift und stellen Sie den Abstand ein. Befestigen Sie ihn dann wieder.
	Die Elektrodenspitze erzeugt keine Funken an der Brenneröffnung.	Setzen Sie die Elektrode wieder ein.
	Die Gaszufuhr funktioniert nicht.	Drehen Sie das Reglerventil auf.
Die Brennerflamme erlischt.	Die Gasflasche ist leer.	Tauschen Sie die Gasflasche aus.
	Die Gaszufuhr reicht nicht aus.	Überprüfen Sie den Gasschlauch und stellen Sie sicher, dass keine Lecks oder Knoten vorhanden sind.
Geringe Hitze, obwohl der Drehknopf auf „HIGH“ (Hoch) steht.	Die Gasflasche ist leer.	Tauschen Sie die Gasflasche aus.
Geringe Hitze (verursacht durch das Gasleitungssystem)	Die Gasregler-Baugruppe enthält eine Überströmvorrichtung, die den Grill mit einer ausreichenden Gaszufuhr versorgt. Schnelle Änderungen des Gasdrucks können die Überströmvorrichtung auslösen, was zu einer niedrigen Flamme und niedriger Temperatur führt.	<p>Befolgen Sie diese Anweisungen:</p> <ul style="list-style-type: none"> <li>• Stellen Sie sicher, dass alle Drehknöpfe auf „OFF“ (Aus) stehen.</li> <li>• Öffnen Sie das Gasflaschenventil und warten Sie 5 Minuten.</li> <li>• Zünden Sie die Brenner nacheinander an und befolgen Sie dabei die auf der Türverkleidung aufgeführten Zündanweisungen.</li> </ul>



## SPEZIELLE ENTSORGUNGSHINWEISE FÜR VERBRAUCHER IN DEUTSCHLAND

Entsorgen Sie Ihre Altgeräte fachgerecht. Dadurch wird gewährleistet, dass die Altgeräte umweltgerecht verwertet und negative Auswirkungen auf die Umwelt und menschliche Gesundheit vermieden werden. Bei der Entsorgung sind folgende Regeln zu beachten:

- Jeder Verbraucher ist gesetzlich verpflichtet, Elektro- und Elektronikaltgeräte (Altgeräte) sowie Batterien und Akkus getrennt vom Hausmüll zu entsorgen. Sie erkennen die entsprechenden Altgeräte durch folgendes Symbol der durchgestrichenen Mülltonne (WEEE-Symbol). 
- Sie haben Altbatterien und Altakkumulatoren, die nicht vom Altgerät umschlossen sind, sowie Lampen, die zerstörungsfrei aus dem Altgerät entnommen werden können, vor der Abgabe an einer Entsorgungsstelle vom Altgerät zerstörungsfrei zu trennen.
- Bestimmte Lampen und Leuchtmittel fallen ebenso unter das Elektro- und Elektronikgesetz und sind dementsprechend wie Altgeräte zu behandeln. Ausgenommen sind Glühbirnen und Halogenlampen. Entsorgen Sie Glühbirnen und Halogenlampen bitte über den Hausmüll, sofern sie nicht das WEEE-Symbol tragen.
- Jeder Verbraucher ist für das Löschen von personenbezogenen Daten auf dem Elektro- bzw. Elektronikgerät selbst verantwortlich.

### Rücknahmepflicht der Vertreiber

Vertreiber mit einer Verkaufsfläche für Elektro- und Elektronikgeräte von mindestens 400 Quadratmetern sowie Vertreiber von Lebensmitteln mit einer Gesamtverkaufsfläche von mindestens 800 Quadratmetern, die mehrmals im Kalenderjahr oder dauerhaft Elektro- und Elektronikgeräte anbieten und auf dem Markt bereitstellen, sind verpflichtet,

1. bei der Abgabe eines neuen Elektro- oder Elektronikgerätes an einen Endnutzer ein Altgerät des Endnutzers der gleichen Geräteart, das im Wesentlichen die gleichen Funktionen wie das neue Gerät erfüllt, am Ort der Abgabe oder in unmittelbarer Nähe hierzu unentgeltlich zurückzunehmen und
2. auf Verlangen des Endnutzers Altgeräte, die in keiner äußeren Abmessung größer als 25 Zentimeter sind, im Einzelhandelsgeschäft oder in unmittelbarer Nähe hierzu unentgeltlich zurückzunehmen; die Rücknahme darf nicht an den Kauf eines Elektro- oder Elektronikgerätes geknüpft werden und ist auf drei Altgeräte pro Geräteart beschränkt.

- Bei einem Vertrieb unter Verwendung von Fernkommunikationsmitteln ist die unentgeltliche Abholung am Ort der Abgabe auf Elektro- und Elektronikgeräte der Kategorien 1, 2 und 4 gemäß § 2 Abs. 1 ElektroG, nämlich „Wärmeüberträger“, „Bildschirmgeräte“ (Oberfläche von mehr als 100 cm<sup>2</sup>) oder „Großgeräte“ (letztere mit mindestens einer äußeren Abmessung über 50 Zentimeter) beschränkt. Für andere Elektro- und Elektronikgeräte (Kategorien 3, 5 und 6) ist eine Rückgabemöglichkeit in zumutbarer Entfernung zum jeweiligen Endnutzer zu gewährleisten.
- Altgeräte dürfen kostenlos auf dem lokalen Wertstoffhof oder in folgenden Sammelstellen in Ihrer Nähe abgegeben werden: [www.take-e-back.de](http://www.take-e-back.de)
- Für Elektro- und Elektronikgeräte der Kategorien 1, 2 und 4 bieten wir auch die Möglichkeit einer unentgeltlichen Abholung am Ort der Abgabe an. Beim Kauf eines Neugeräts haben Sie die Möglichkeit, eine Altgerätabholung über die Webseite auszuwählen.
- Batterien können überall dort kostenfrei zurückgegeben werden, wo sie verkauft werden (z. B. Super-, Bau-, Drogeriemarkt). Auch Wertstoff- und Recyclinghöfe nehmen Batterien zurück. Sie können Batterien auch per Post an uns zurücksenden. Altbatterien in haushaltsüblichen Mengen können Sie direkt bei uns von Montag bis Freitag zwischen 07:30 und 15:30 Uhr unter der folgenden Adresse unentgeltlich zurückgeben:

**Chal-Tec GmbH**  
**Member of Berlin Brands Group**  
**Handwerkerstr. 11**  
**15366 Dahlewitz-Hoppegarten**  
**Deutschland**

- Wichtig zu beachten ist, dass Lithiumbatterien aus Sicherheitsgründen vor der Rückgabe gegen Kurzschluss gesichert werden müssen (z. B. durch Abkleben der Pole).
- Finden sich unter der durchgestrichenen Mülltonne auf der Batterie zusätzliche die Zeichen Cd, Hg oder Pb ist das ein Hinweis darauf, dass die Batterie gefährliche Schadstoffe enthält. (»Cd« steht für Cadmium, »Pb« für Blei und »Hg« für Quecksilber.)

#### **Hinweis zur Abfallvermeidung**

Indem Sie die Lebensdauer Ihrer Altgeräte verlängern, tragen Sie dazu bei, Ressourcen effizient zu nutzen und zusätzlichen Müll zu vermeiden. Die Lebensdauer Ihrer Altgeräte können Sie verlängern, indem Sie defekte Altgeräte reparieren lassen. Wenn sich Ihr Altgerät in gutem Zustand befindet, könnten Sie es spenden, verschenken oder verkaufen.

---

## HINWEISE ZUR ENTSORGUNG

---



Wenn es in Ihrem Land eine gesetzliche Regelung zur Entsorgung von elektrischen und elektronischen Geräten gibt, weist dieses Symbol auf dem Produkt oder auf der Verpackung darauf hin, dass dieses Produkt nicht im Hausmüll entsorgt werden darf. Stattdessen muss es zu einer Sammelstelle für das Recycling von elektrischen und elektronischen Geräten gebracht werden. Durch regelkonforme Entsorgung schützen Sie die Umwelt und die Gesundheit Ihrer Mitmenschen vor negativen Konsequenzen. Informationen zum Recycling und zur Entsorgung dieses Produkts, erhalten Sie von Ihrer örtlichen Verwaltung oder Ihrem Hausmüllentsorgungsdienst.

---

## HERSTELLER

---

Chal-Tec GmbH, Wallstraße 16, 10179 Berlin, Deutschland.



**Dear Customer,**

Congratulations on purchasing this device. Please read the following instructions carefully and follow them to prevent possible damages. We assume no liability for damage caused by disregard of the instructions and improper use. Scan the QR code to get access to the latest user manual and more product information.




---

## CONTENTS

---

Safety Instructions	31
Scope of Delivery	35
Assembly	37
Installation	44
Operation	45
Storage	46
Cleaning and Maintenance	47
Troubleshooting	48
Disposal Considerations	49
Manufacturer	49

---

## TECHNICAL DATA

---

Item number	10035408
Total heat output	8.1 kW (589 g/h)
- per main burner (number)	2.8 kW (2)
- per side burner (number)	2.5 kW (1)
Gas category	I3B/P (50)
Countries	AT, DE, CH, LU, SK
Gas	Butane, Propane
Gas pressure	50 mbar



# KLARSTEIN

Product name:  
Kingsville Combo Grill

Item number: 10035408

Pin code: 2531CS-0077

Chal-Tec GmbH, Wallstr. 16, 10179 Berlin, Germany  
WWW.KLARSTEIN.CO.UK

Country of Destination	Appliance Category	Gas Type and Supply Pressure	Main Burner	Side Burner	Total Nominal Heat Inputs (Hs)
			Injector Size Ø	Injector Size Ø	
LU, NL, DK, FI, SE, CY, CZ, EE, LT, MT, SK, SI, BG, IS, NO, TR, HR, RO, IT, HU, LV	I3B/P(30) <input type="checkbox"/>	Propane, butane and their mixtures: 28~30 mbar	0.80 mm	0.76 mm	8.1 kW (589 g/h)
BE, FR, IT, LU, IE, GB, GR, PT, ES, CY, CZ, LT, SK, CH, SI, LV	I3+(28~30/37) <input type="checkbox"/>	Butane/Propane: 28~30/37 mbar	0.80 mm	0.76 mm	
PL	I3B/P(37) <input type="checkbox"/>	Propane, butane and their mixtures: 37 mbar	0.80 mm	0.76 mm	
AT, DE, SK, CH, LU	I3B/P(50) <input checked="" type="checkbox"/>	Propane, butane and their mixtures: 50 mbar	0.70 mm	0.66 mm	

- WARNING: Accessible parts can be very hot. Keep small children away.
- Read the instructions before using the device.
- Only use the device outdoors.
- Do not place the gas bottle inside the gas grill.



---

## SAFETY INSTRUCTIONS

---

- Read the operating instructions carefully before using the device.
- Keep these operating instructions for future reference.
- The grill is only suitable for outdoor use. Do not operate the grill inside buildings, garages or other enclosed areas.
- Children must not use the appliance! Mentally, sensory and physically impaired persons may only use the device if they have been informed in detail about the functions and safety precautions by a supervisor responsible for them beforehand and understand the associated risks.



### CAUTION

Risk of burns! Accessible parts of the device can be very hot during operation and after use. Use oven gloves to protect against burns and make sure that small children and pets are at a safe distance from the grill.

- Keep the device away from flammable materials during use.
- Do not move the device during use.
- After use, turn off the gas supply at the gas cylinder.
- Do not make any changes to the device.
- Do not place the gas cylinder under or near the device.
- Store the gas cylinder in accordance with the applicable regulations.
- Use only propane and butane gas specified in the owner's manual.
- Do not use flammable liquids to light or relight the grill.
- Follow the assembly instructions in this manual. Do not alter the structure or change any individual parts. Failure to follow these instructions may result in risk during use.
- In the event of a gas leak, immediately shut off the gas supply to the gas cylinder, extinguish any open flames and open the lid. Check the hoses for damage and/or a bad connection. If the leak persists, contact an authorised gas dealer. Do not use an open flame to check for gas leaks.
- Before switching on the device, always carry out a leak test as described in this manual. Check the hose, regulator, valve, and all other gas lines for punctures. Do not use the device if you find a gas leak.
- Should rain, snow, hail, sleet or any other form of precipitation get inside the grill while cooking with oil or shortening, cover the cooking vessel immediately and turn off the burner and gas supply. Do not try to move the appliance or the cooking bowl.
- Do not attempt to disconnect gas fittings and connections while using the appliance.
- When grilling, the appliance must be on a level, stable, non-combustible surface and a safe distance from combustible materials.
- Never leave your grill unattended when it is in use. Always use the grill with great care.
- This appliance should never be used as a heater.

- This device should be cleaned regularly. When cleaning, make sure that no components such as burners or valves are damaged.
- Check the flexible hose at least once a month and every time you change the gas cylinder. If you find any signs of cracking or damage, replace with a new hose of similar length and quality.
- When changing the gas bottle, make sure that there are no sources of ignition nearby, e. g. fire, cigarettes, open flames, etc. Make sure the device is turned off.
- It is recommended that this appliance be serviced by an approved technician at least once a year. Do not attempt to service this device yourself.
- Place the device in a ventilated area before use.
- The flexible hose must be changed every 2 years. It is necessary to change the hose when national conditions require it. The flexible hose should conform to the relevant standard and local regulations.
- The device or device components may not be modified by the user. Do not tamper with parts sealed by the manufacturer or its agent. Do not attempt to repair the device yourself. Modifications to the device or the device components can lead to property damage and/or personal injury or death. Repairs should only be carried out by qualified personnel.
- Before each use of the appliance, check whether there are any insects or nests of insects visible in the burner, in the pipes and in the appliance openings. Remove them, if present. Spiders and small insects may nest in the pipes and unit openings when the unit is not in use. This can block the flow of air and gas, causing a yellow flame to flash back and cause a fire below the burner. Therefore, remove insects and insect nests before each use, if present.

### Gas requirements

**Note:** A gas pressure regulator approved according to EN 16129 and a gas hose approved according to EN 16436-1 with a length of at least one metre must be used for the device. If not included in the scope of delivery, these must be purchased additionally.

- Contact your local gas cylinder dealer for the exact use of your gas cylinders.
- Never use a gas cylinder with a damaged tank, valve, base or ring.
- A deformed or rusted gas cylinder can be dangerous and should therefore be checked for functionality by your local gas cylinder dealer before use.
- Never connect the appliance to a non-regulable gas source. Turn off the gas when the appliance is not in use.
- The appliance may only be operated with propane or butane gas or a gas mixture of both types of gas. The gas bottle must not be dropped or handled roughly. The gas bottle must be disconnected when the grill is not in use. After disconnecting, put the cap back on the gas bottle.
- Before connecting the gas bottle to the grill, make sure the gas valve is turned off, there are no open flames near the appliance and the sealing ring is in good condition. Then connect the pressure regulator to the gas bottle.
- The connection hose must be replaced every two years.



- Check the connection hose once a month and every time the gas cylinder is changed. If the connection hose shows cracks or other signs of deterioration, it must be replaced with a new one.
- Make sure that the connection hose is not kinked or twisted and does not come into contact with the surfaces of hot devices.
- Before changing the gas bottle, make sure that the gas has been turned off and that there are no naked flames or other heat sources near the appliance. Make sure the gas cylinder is always in an upright position.
- Only use the connections and accessories of the device for their intended purposes.
- Do not turn the gas bottle upside down to use the remaining gas.
- Should local regulations require it, the flexible hose must be replaced.

### **Leak test**

- Perform the leak test each time the gas cylinder is connected or reconnected.
- Never use an open flame to check for gas leaks.
- Never smoke while performing the leak test.
- Always perform the leak test outdoors, in a well-ventilated area, and away from sources of ignition such as gasoline, open flames, sparks, or electrical equipment.
- The device must be checked regularly for gas leaks. If a smell of gas is noticeable, the leak test must be carried out immediately.

### **Carrying out the leak test**

- Make a soapy solution of soap and water in a 1:3 ratio. The soap solution can be applied with a bottle, brush, dish soap bottle or cloth to the areas to be tested: gas cylinder valve, pressure regulator, all gas connections, hose connections and along the entire length of the connection hose.
- The gas valve must be turned to the "OFF" position when applying the soap solution. Once the soapy solution has been applied all over, turn on the gas valve to the "ON" position.
- If there is a leak at one point, soap bubbles will appear at the corresponding point.
- If there is a leak, close the gas valve immediately. Tighten the leaking connectors, open the gas valve and recheck all points.
- If the leak does not stop after several attempts, contact your local gas dealer or similarly qualified person. Do not use the grill under any circumstances while there is a leak!

### Instructions for using the charcoal grill compartment

**WARNING**

Risk of burns! This grill gets very hot, do not move it during operation.

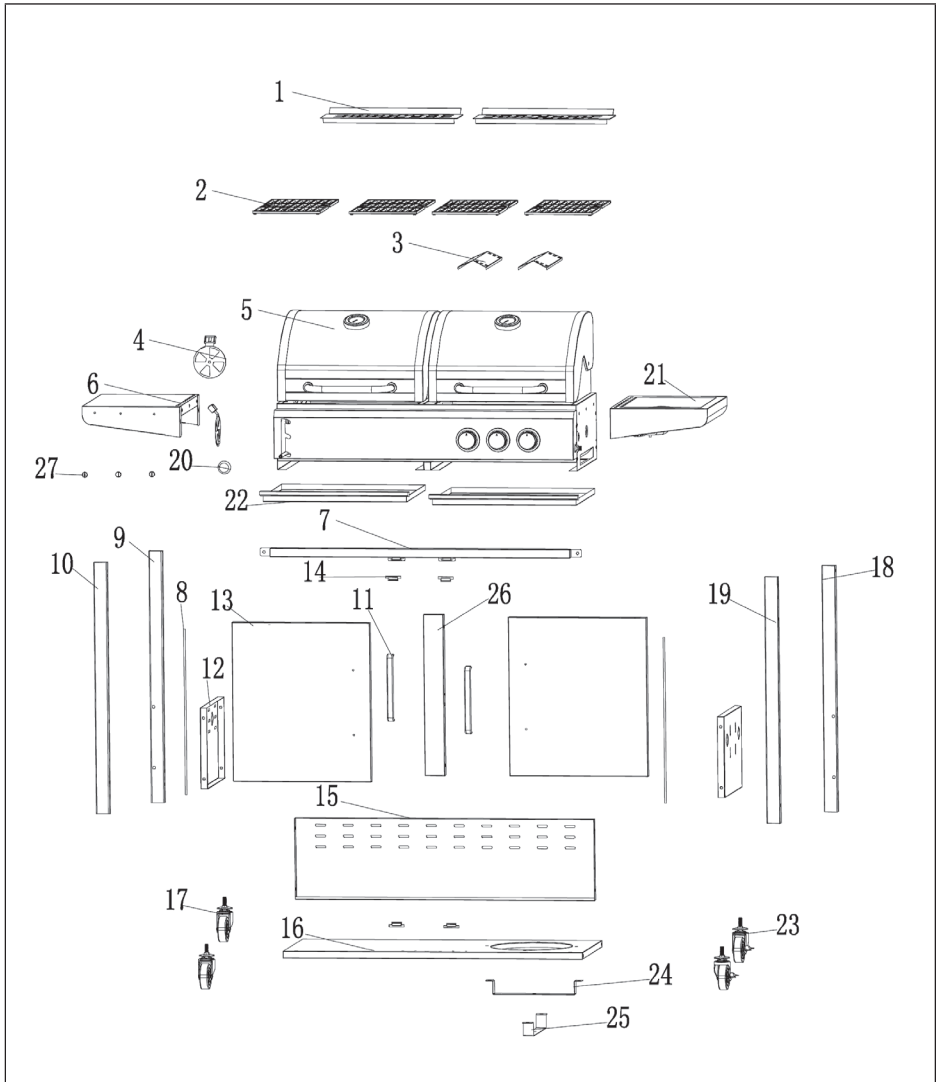
- Place the grill on a safe, level surface before use.
- Before using the grill for the first time, the grill must be preheated for at least 30 minutes and the fuel must be red hot for at least 30 minutes.
- Do not grill before the fuel has a layer of ash.
- Do not use the grill indoors!
- Keep children and pets away from the grill.









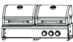

























**WARNING**

Danger of fire and explosion! Do not use petrol or spirits to light or relight! Only use firelighters that comply with EN 1860-3!

- The maximum amount of fuel is 1.5 kg.

## SCOPE OF DELIVERY



1.		X 2	22.		X 2
2.		X 4	23.		X 2
3.		X 2	24.		X 1
4.		X 2	25.		X 1
5.		X 1	26.		X 1
6.		X 1	27.		X 3
7.		X 1			
8.		X 2			
9.		X 1			
10.		X 1			
11.		X 2			
12.		X 2			
13.		X 2	A.		X 31
14.		X 4	B.		X 12
15.		X 1	C.		X 8
16.		X 1	D.		X 2
17.		X 2	E.		X 1
18.		X 1	F.		X 2
19.		X 1	G.		X 4
20.		X 1			
21.		X 1			

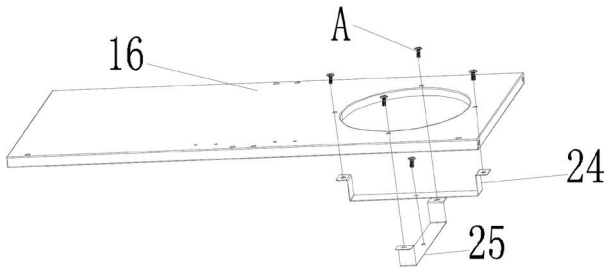
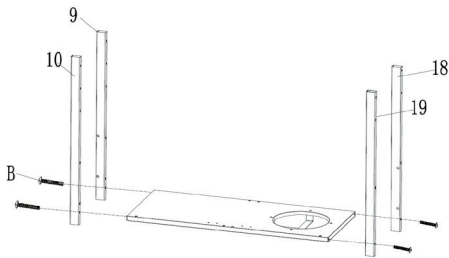
## ASSEMBLY

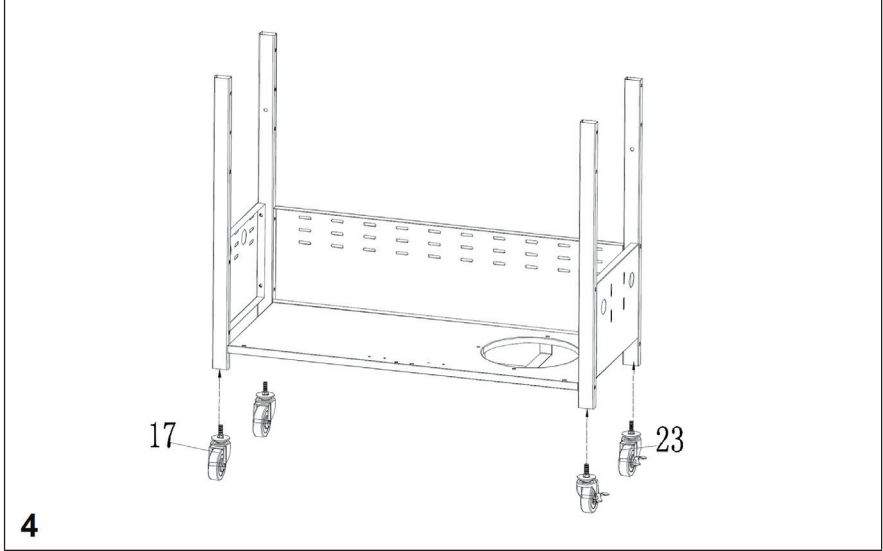
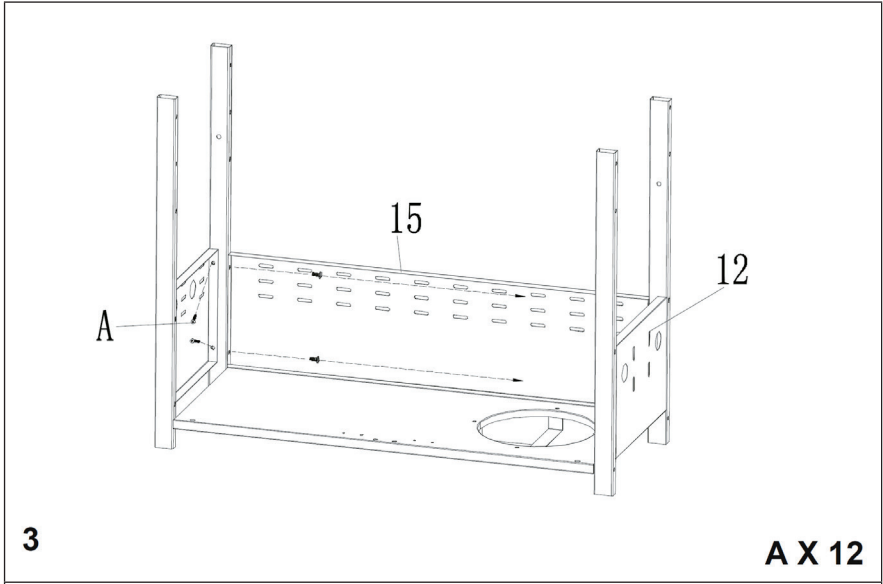
Make sure your grill is assembled correctly. Each grill comes with detailed assembly instructions that include assembly procedures specific to each model. Follow these instructions carefully to ensure the correct and safe assembly of the grill.

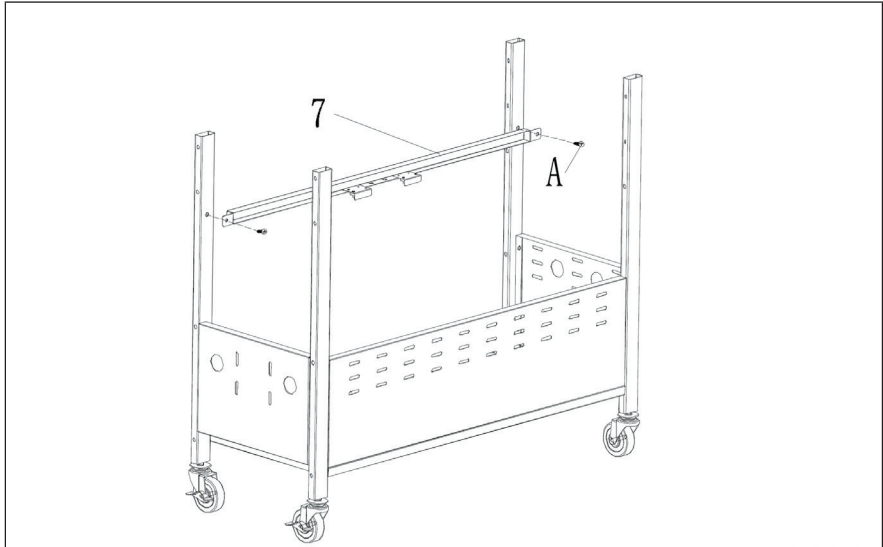


### CAUTION

Risk of injury! Despite all efforts to make assembly as easy as possible, when handling the steel parts it is possible that corners and edges can cause cut injuries if handled improperly during assembly. Be careful when handling parts during assembly. It is strongly recommended to wear work gloves during assembly.

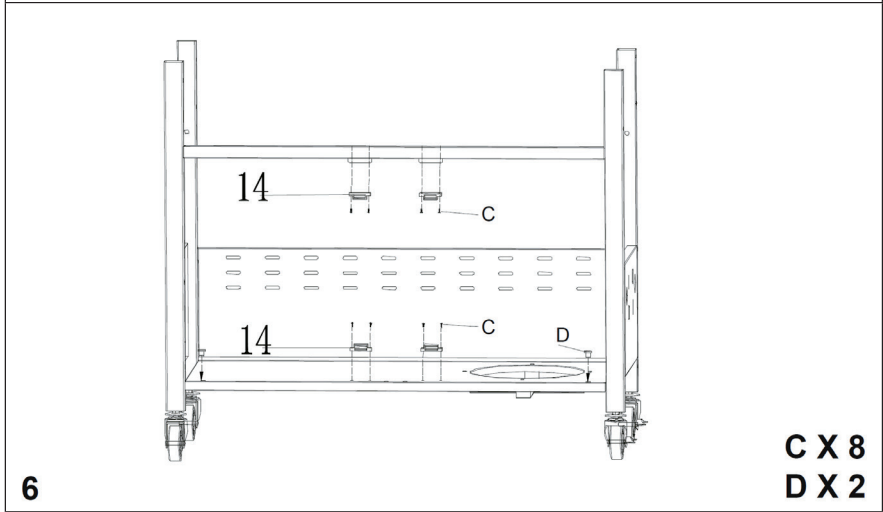
**1****A X 5****2****B X 4**





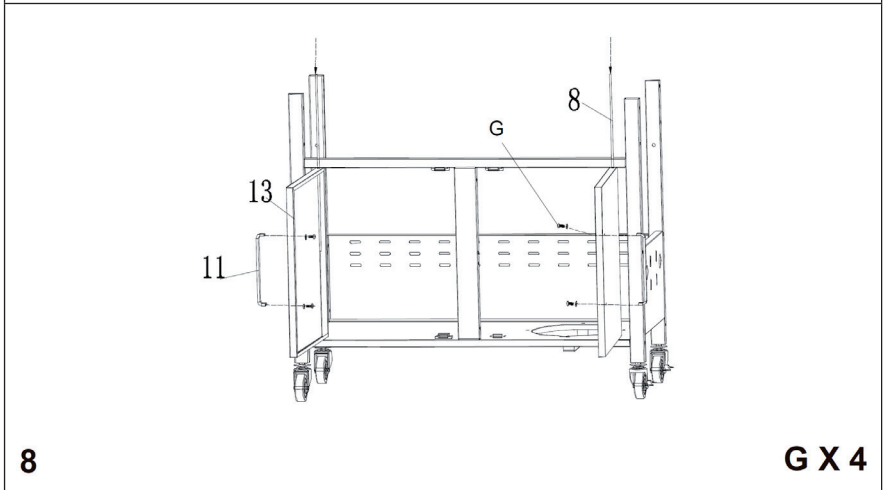
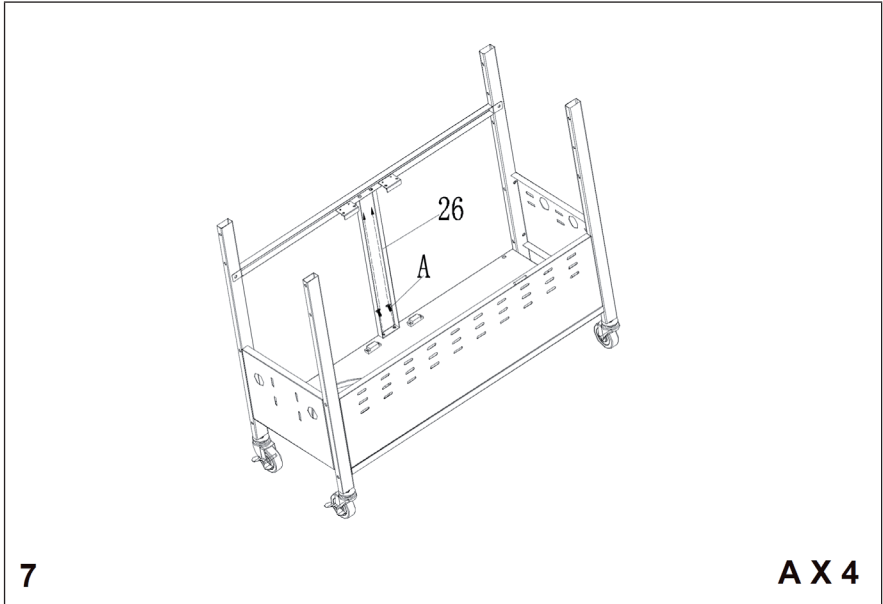
5

**A X 2**

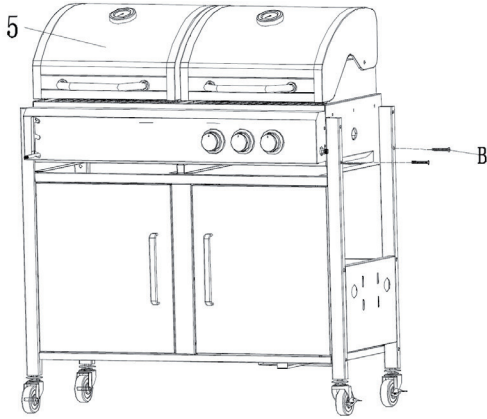


6

**C X 8**  
**D X 2**

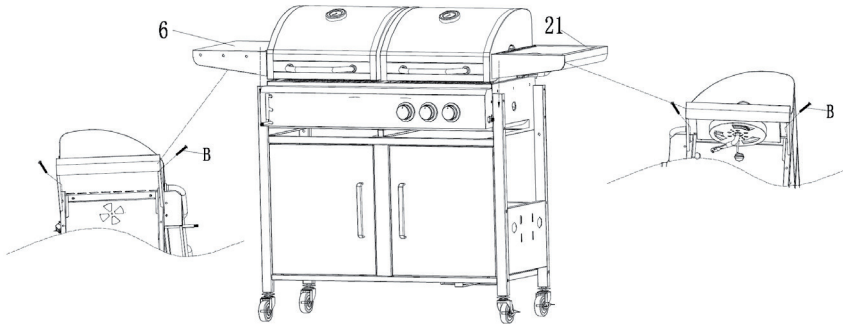






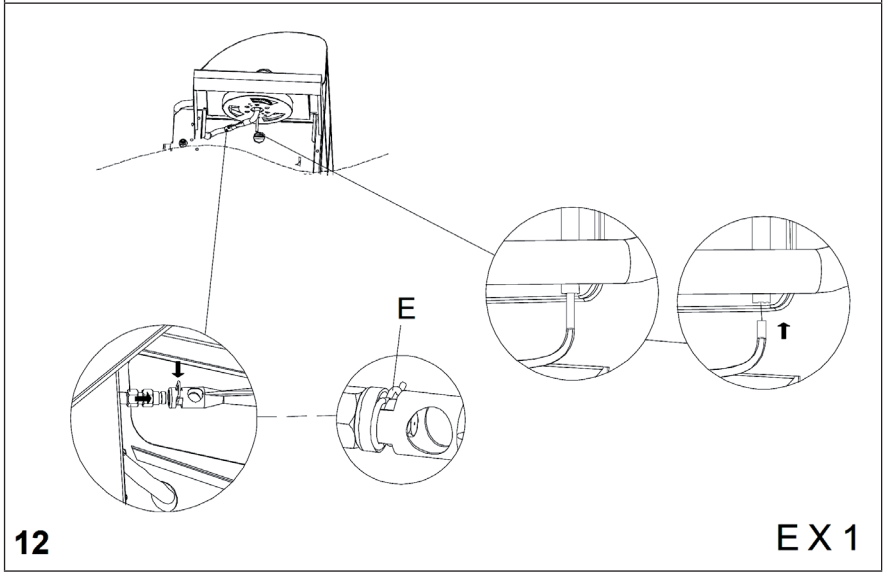
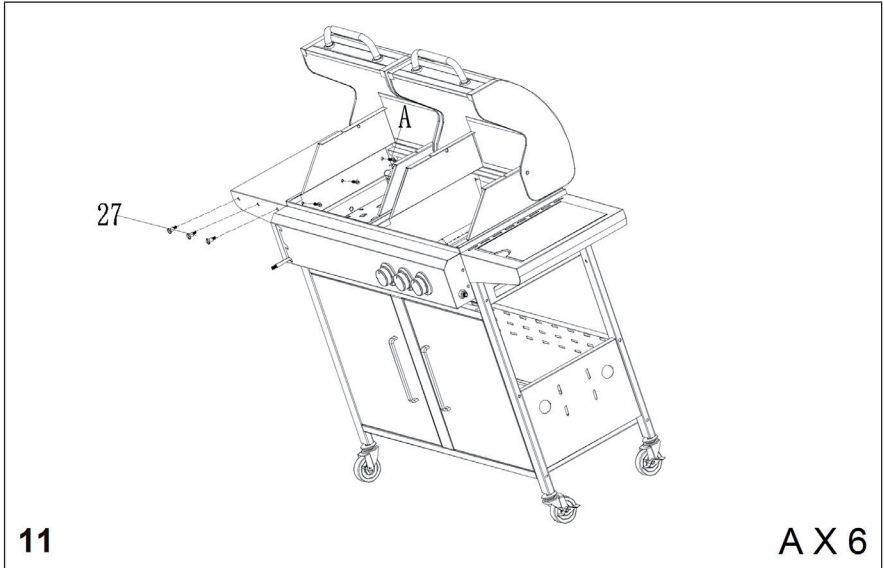
9

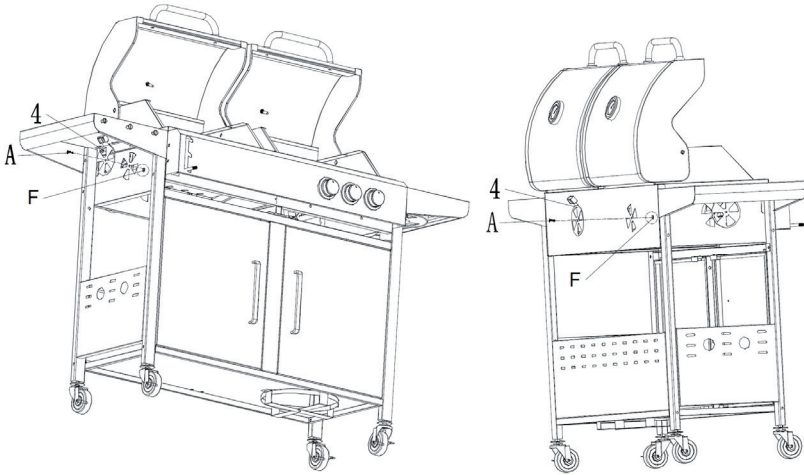
B X 4



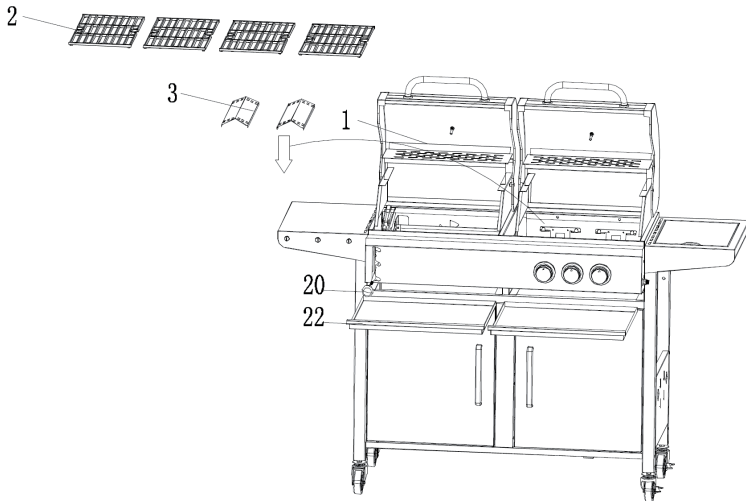
10

B X 4





13

**AX 2**  
**FX 2**


14

---

## INSTALLATION

---

### Preparation

- To operate this gas grill you need a gas bottle (liquid gas) and a suitable gas pressure regulator. Regulators should comply with standard EN 16129 (as amended) and national regulations.
- Connect the hose and regulator to the gas bottle on the left side of the gas grill, making sure the gas bottle is kept away from heat and in a secure position.

The hose should have a diameter of 8-10 mm. The recommended length of the hose is 1.5 m maximum. The flexible hose should conform to the relevant standard and local regulations.

### Installation

After purchasing a suitable gas bottle, you can set it up with your gas grill.

- Check all parts and make sure that no part is missing. If parts are missing, contact customer service.
- You will need a suitable screwdriver and spanner for assembly. Only use tools that are intact and suitable for the task at hand.
- Choose a suitable place to set up the device. Place the device on a flat, sufficiently large surface where it is stable. Make sure the inlet and outlet regulators are correct and suitable for the gas cylinder valve and the device.
- If the regulator is used outdoors, make sure it is protected from the elements.
- You will need a suitable spanner to connect the gas bottle.
- When connecting the hose, make sure it is not twisted.

### Connecting and changing the gas cylinder

- Carry out the changing of the gas cylinder away from any source of ignition. Position the gas bottle on the left side of your gas grill, it should not be placed inside the grill. Note that the gas cylinder must be protected from heat and kept in a safe position.
- When your gas grill is ready to use, insert the regulator into the gas cylinder valve and tighten securely.



#### WARNING

Risk of injury and damage to property! Before attempting to light your gas grill, read and understand all instructions, warnings, and safety precautions outlined in this owner's manual.

- Check the hose for cracks, cuts or abrasions before each use. If the hose is damaged in any way, do not use your gas grill.

- When changing the gas bottle, make sure that there are no sources of ignition nearby, e. g. fire, cigarettes, open flames, etc. Make sure the device is turned off.
- The device may only be used with liquid gas cylinders in accordance with the information in the "Technical data" section and the gas label shown in these instructions. The gas bottle used must comply with national regulations.

## OPERATION

### Notes on operation

- After connecting, always check the gas line with soapy water for leaks at the connection.
- The top lid must always be open when the burner is lit.
- Use oven gloves and sturdy, long-handled gas grilling tools when grilling on the appliance.
- Be prepared should an accident or fire occur. You must know where the first aid kit and fire extinguishers are and how to use them.
- Keep electrical supply cords and gas hose away from all hot surfaces.
- Always exercise extreme care when grilling.
- Do not heat unopened glass or metal containers with food on the grill. Pressure can build up and rupture the container, resulting in serious injury or damage to the grill.
- It is recommended that you wear protective gloves when operating the device, especially when handling particularly hot components.

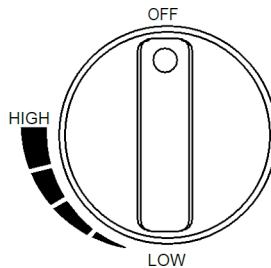
### Lighting the grill



#### CAUTION

Fire and burn hazard! The lid must be open when lighting the burner! When lighting the gas grill, do not place your face directly over the gas grill.

1. Open the grill lid.
2. Set all rotary knobs to "OFF".
3. Open the gas cylinder valve as described in the instructions.
4. Push the dial down and turn it anti-clockwise to HIGH. Then press the "IGNITOR" button quickly several times to ignite the burner.
5. If the burner flame is not burning, turn all the knobs to "OFF". Wait 5 minutes and repeat the ignition process.
6. After using the grill, turn the device knobs to the "OFF" position and turn off the gas cylinder valve.



**Tips for energy-saving use**

- Reduce the time that the lid is open.
- Switch off the grill as soon as the cooking process is complete.
- Preheat the gas barbecue for 10 to 15 minutes only (except when using it for the first time).
- Do not preheat the gas grill longer than recommended.
- Do not use a higher setting than required.

---

**STORAGE**

---

**Storage of the gas cylinder**

- Your gas cylinder must be stored outdoors in a well-ventilated area. Unplug the gas bottle from the gas grill when not in use. Make sure you are outdoors and away from any ignition source before attempting to disconnect your gas cylinder from the gas grill.

**Storage of the gas grill**

- When you return your gas grill to service after a period of storage, check the unit and all connections for gas leaks.
- Also, before use, check to see if the burners or nozzles are clogged. Follow the cleaning instructions to ensure the gas grill is safe to use.
- If the gas grill is stored outdoors, ensure that all areas under the front panel are clear of obstructions (insects, etc.). This area must be kept clear, otherwise the flow of combustion or ventilation air may be restricted.
- Store your grill in a cool, dry place. If you use a cover, it may be necessary to dry the grill and the inside of the cover.
- Chrome-plated warming racks etc. should be rubbed with cooking oil. Wrap the burners in aluminium foil to prevent insects or other debris from clogging the burners.

---

## CLEANING AND MAINTENANCE

---

**CAUTION**

Risk of burns! All cleaning and maintenance work must only be carried out when the gas grill has cooled down and the connection to the gas cylinder has been disconnected.

**Maintenance**

- It is recommended that the gas grill be serviced by a competent technician every 90 days, or at least once a year. Do not attempt to service the device yourself.

**Cleaning**

- Allow the grill to “burn off” after each use to minimise food residue on the grill grate. To do this, switch on the burner for 15 to 20 minutes. The drops of fat on your grill will be burned off. Make sure the device has cooled down before proceeding with the cleaning.
- Clean the grill grates regularly by soaking them in soapy water and washing them.
- The inside surfaces of the grill housing cover should also be cleaned with hot soapy water. Use a wire brush, steel wool or a scouring pad to remove stubborn stains.
- Check the burner regularly to make sure it is free of insects and spiders that could clog the gas line and divert the gas flow. Be sure to clean the venturi tubes on the burner very carefully, and make sure there are no blockages. It is recommended that you use a tube cleaner to clean the venturi area.
- Any modifications to this device could be dangerous and are not permitted.

## TROUBLESHOOTING

Problem	Potential cause	Potential solution
The grill cannot be lit	The clearance between the ignition pin and the burner is greater than 5/32 to 3/16 inches.	Loosen the firing pin and adjust the distance. Then fasten it again.
	The electrode tip does not produce sparks at the burner orifice.	Reinsert the electrode.
	The gas supply is not working.	Turn on the regulator valve.
The burner flame goes out.	The gas bottle is empty.	Replace the gas bottle.
	The gas supply is not sufficient.	Check the gas hose and make sure there are no leaks or knots.
Low heat even though the dial is set to HIGH.	The gas bottle is empty.	Replace the gas bottle.
Low heat (caused by the gas pipe system)	The gas regulator assembly contains an overflow device that provides an adequate supply of gas to the grill. Rapid changes in gas pressure can trip the overflow device, resulting in a low flame and low temperature.	Follow these instructions: <ul style="list-style-type: none"> <li>• Make sure all rotary knobs are in the "OFF" position.</li> <li>• Open the gas cylinder valve and wait 5 minutes.</li> <li>• Light the burners one by one, following the ignition instructions listed on the door panel.</li> </ul>



---

## DISPOSAL CONSIDERATIONS

---



If there is a legal regulation for the disposal of electrical and electronic devices in your country, this symbol on the product or on the packaging indicates that this product must not be disposed of with household waste. Instead, it must be taken to a collection point for the recycling of electrical and electronic equipment. By disposing of it in accordance with the rules, you are protecting the environment and the health of your fellow human beings from negative consequences. For information about the recycling and disposal of this product, please contact your local authority or your household waste disposal service.

---

## MANUFACTURER

---

Chal-Tec GmbH, Wallstrasse 16, 10179 Berlin, Germany.







**KLARSTEIN**