

TRASH INN

Treteimer

Pedal Bin

Poubelle à pédale

Papelera con pedal

Pattumiera a pedale

10035444 10035445



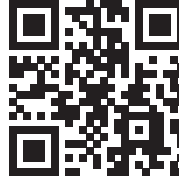
CLEANINGCL
LEANINGCLE
ANINGCLEAN
NINGCLEANI
GCLEANINGC
CLEANINGCL
LEANINGCLE
ANINGCLEAN

KLARSTEIN

www.klarstein.com

Sehr geehrter Kunde,

wir gratulieren Ihnen zum Erwerb Ihres Gerätes. Lesen Sie die folgenden Hinweise sorgfältig durch und befolgen Sie diese, um möglichen Schäden vorzubeugen. Für Schäden, die durch Missachtung der Hinweise und unsachgemäßen Gebrauch entstehen, übernehmen wir keine Haftung. Scannen Sie den folgenden QR-Code, um Zugriff auf die aktuellste Bedienungsanleitung und weitere Informationen rund um das Produkt zu erhalten.



INHALTSVERZEICHNIS

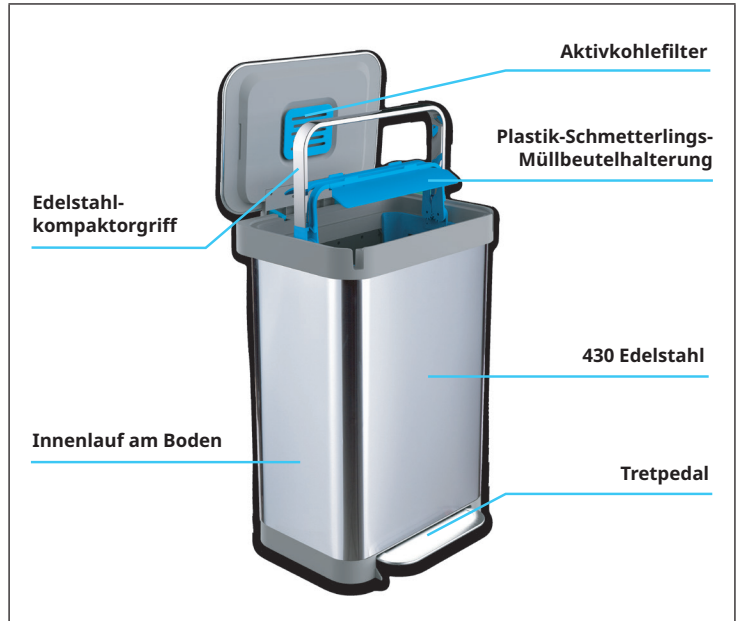
Übersicht 4
 Installation und Benutzung 4
 Hersteller & Importeur (UK) 6

English 7
Français 11
Español 15
Italiano 19

ARTIKEL

Artikelnummer	10035444	10035445
Farbe	weiß	weiß
Volumen	50 L	30 L

ÜBERSICHT



INSTALLATION UND BENUTZUNG

Schritt 1: Deckel fixieren

- Drücken Sie auf den blauen Verschluss, um den geöffneten Deckel zu fixieren.



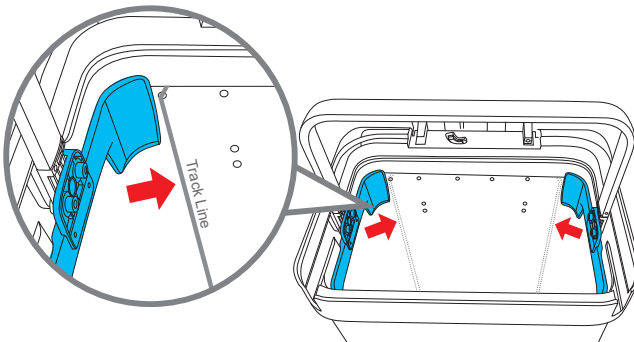
Schritt 2: Müllbeutel befestigen

- Stellen Sie den Edelstahl-Handgriff senkrecht nach oben auf. Heben Sie die Plastikmüllbeutelhalterung an, hängen Sie den Müllbeutel darüber und klappen Sie die Plastikmüllbeutelhalterung wieder nach unten. Stellen Sie anschließend den Edelstahl-Handgriff waagrecht nach vorne.



Schritt 3: Druckstange ausrichten

- Bringen Sie die Druckstange in die richtige Position.



Schritt 4: Müll komprimieren

- Richten Sie den Handgriff wieder nach oben auf und komprimieren Sie den Müll, indem Sie senkrecht nach unten drücken.



HERSTELLER & IMPORTEUR (UK)

Hersteller:

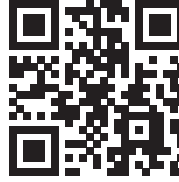
Chal-Tec GmbH, Wallstraße 16, 10179 Berlin, Deutschland.

Importeur für Großbritannien:

Chal-Tec UK limited
Unit 6 Riverside Business Centre
Brighton Road
Shoreham-by-Sea
BN43 6RE
United Kingdom

Dear Customer,

Congratulations on purchasing this product. Please read the following instructions carefully and follow them to prevent possible damages. We assume no liability for damage caused by disregard of the instructions and improper use. Scan the QR code to get access to the latest user manual and more product information.



CONTENTS

Overview 8

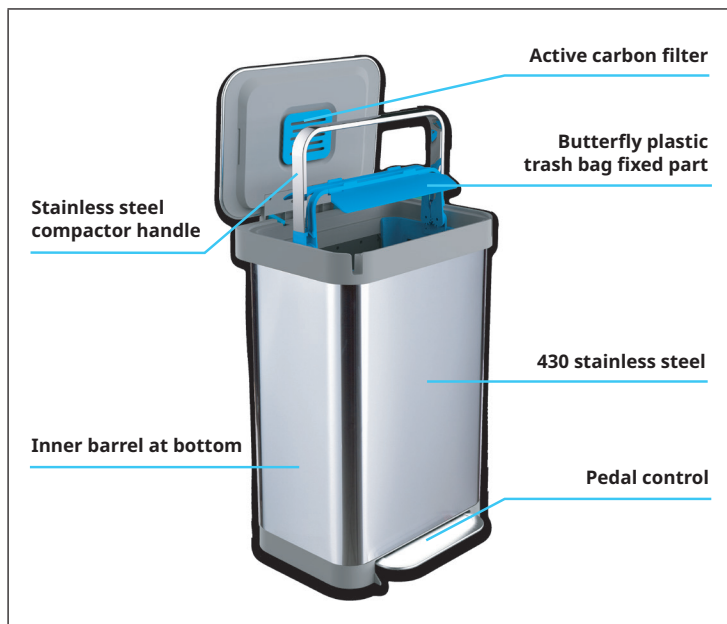
Installation and Use 8

Manufacturer & Importer (UK) 10

ITEM

Item number	10035444	10035445
Colour	white	white
Volume	50 L	30 L

OVERVIEW



INSTALLATION AND USE

Step 1: Fix Cover

- Push the blue buckle to fix the cover in the open state.



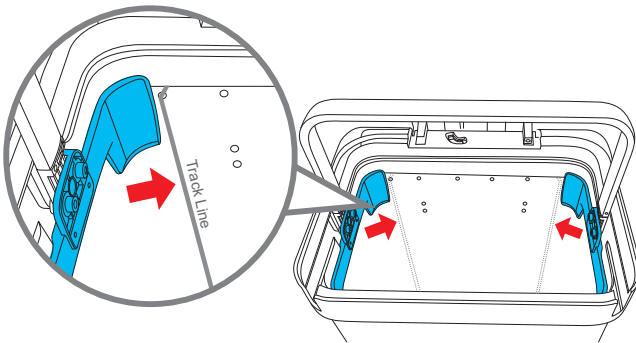
Step 2: Placing Garbage Bags

- Place the stainless steel handle vertically upwards. Lift up the plastic garbage bag fixture, hang the garbage bag over it and fold the plastic garbage bag fixture back down. Then place the stainless steel handle horizontally to the front.



Step 3: Align Compression Rod

- Align the compression rod to the correct position.



Step 4: Garbage Compressed

- After aligning the hand lever part, compress the garbage vertically down to a suitable position.



MANUFACTURER & IMPORTER (UK)

Manufacturer:

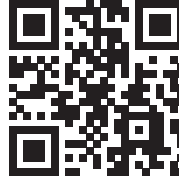
Chal-Tec GmbH, Wallstrasse 16, 10179 Berlin, Germany.

Importer for Great Britain:

Chal-Tec UK limited
Unit 6 Riverside Business Centre
Brighton Road
Shoreham-by-Sea
BN43 6RE
United Kingdom

Chère cliente, cher client,

Toutes nos félicitations pour l'acquisition de ce nouveau produit. Veuillez lire attentivement et respecter les instructions de ce mode d'emploi afin d'éviter d'éventuels dommages. Nous ne saurions être tenus pour responsables des dommages dus au non-respect des consignes et à la mauvaise utilisation. Scannez le QR-Code pour obtenir la dernière version du mode d'emploi et des informations supplémentaires concernant le produit.



SOMMAIRE

Aperçu 12

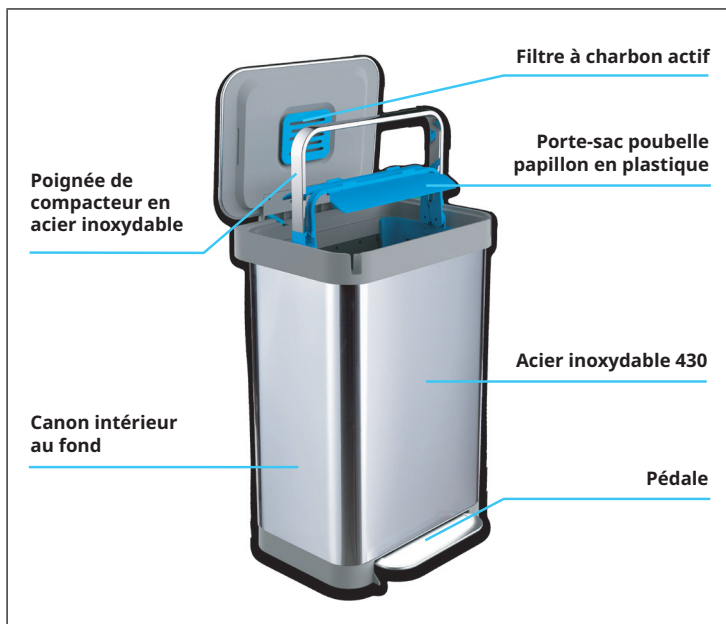
Installation et utilisation 12

Fabricant et importateur (UK) 14

ARTICLE

Numéro d'article	10035444	10035445
Couleur	blanc	blanc
Capacité	50 L	30 L

APERÇU



INSTALLATION ET UTILISATION

Étape 1 : fixation du couvercle

- Appuyez sur l'attache bleue pour fixer le couvercle ouvert



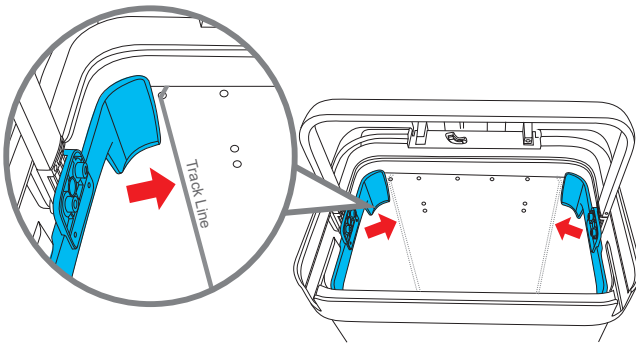
Étape 2 : installation du sac poubelle

- Placez la poignée en acier inoxydable verticalement vers le haut. Soulevez le support de sac poubelle en plastique, accrochez le sac poubelle dessus et rabattez le support de sac poubelle en plastique. Placez ensuite la poignée en acier inoxydable horizontalement vers l'avant.



Étape 3 : Alignez la tige de poussée

- Placez la tige de poussée dans la bonne position.



Étape 4 : Compresser les ordures

- Remettez la poignée et compressez les déchets en appuyant verticalement.



FABRICANT ET IMPORTATEUR (UK)

Fabricant :

Chal-Tec GmbH, Wallstraße 16, 10179 Berlin, Allemagne.

Importateur pour la Grande Bretagne :

Chal-Tec UK limited
Unit 6 Riverside Business Centre
Brighton Road
Shoreham-by-Sea
BN43 6RE
United Kingdom

Estimado cliente,

Le felicitamos por la adquisición de este producto. Lea atentamente las siguientes instrucciones y sígalas para evitar posibles daños. No asumimos ninguna responsabilidad por los daños causados por el incumplimiento de las instrucciones y el uso inadecuado. Escanee el siguiente código QR para obtener acceso a la última guía del usuario y más información sobre el producto.



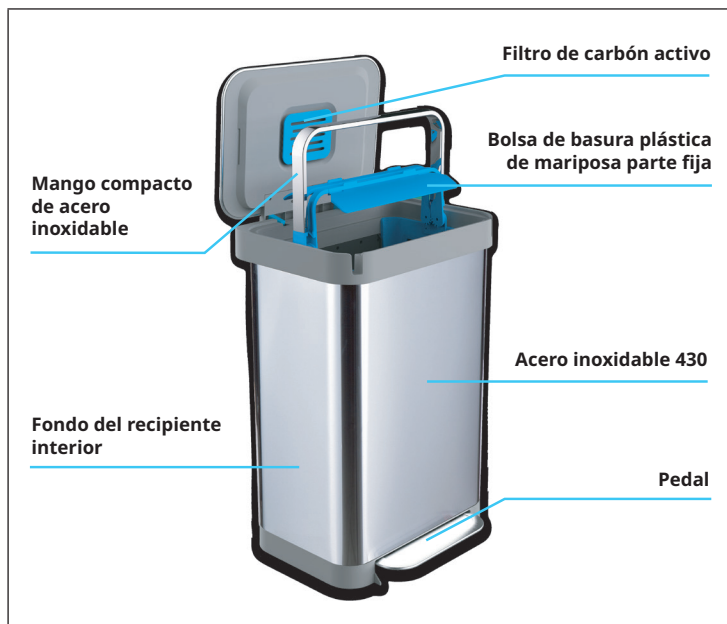
ÍNDICE

Descripción 16
 Instalación y uso 16
 Fabricante e importador (Reino Unido) 18

ARTÍCULO

Número de artículo	10035444	10035445
Color	blanco	blanco
Volumen	50 L	30 L

DESCRIPCIÓN



INSTALACIÓN Y USO

Paso 1: Fijar la tapa

- Presione el cierre azul para asegurar la cubierta abierta.



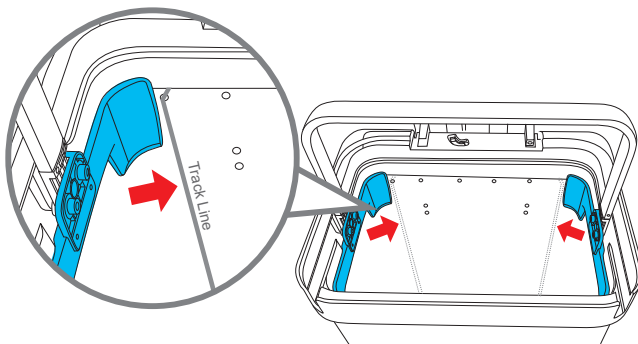
Paso 2: Fije la bolsa de basura

- Coloque el mango de acero inoxidable hacia arriba. Levante el soporte de la bolsa de basura, cuelgue la bolsa de basura sobre él y doble el soporte de la bolsa de basura de nuevo hacia abajo. Luego coloque el mango de acero inoxidable horizontalmente hacia el frente.



Paso 3: Alinear la barra de compresión

- Ponga la barra de empuje en la posición correcta.



Paso 4: Comprimir los residuos

- Vuelva a poner la manija y comprima los residuos presionando verticalmente hacia abajo.



FABRICANTE E IMPORTADOR (REINO UNIDO)

Fabricante:

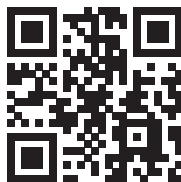
Chal-Tec GmbH, Wallstraße 16, 10179 Berlín, Alemania.

Importador para Gran Bretaña:

Chal-Tec UK limited
Unit 6 Riverside Business Centre
Brighton Road
Shoreham-by-Sea
BN43 6RE
United Kingdom

Gentile cliente,

La ringraziamo per aver acquistato il prodotto. La preghiamo di leggere attentamente le seguenti istruzioni per l'uso e di seguirle per evitare possibili danni. Non ci assumiamo alcuna responsabilità per danni scaturiti da una mancata osservazione delle avvertenze di sicurezza e da un uso improprio del prodotto. Scansionare il codice QR seguente, per accedere al manuale d'uso più attuale e per ricevere informazioni sul prodotto.



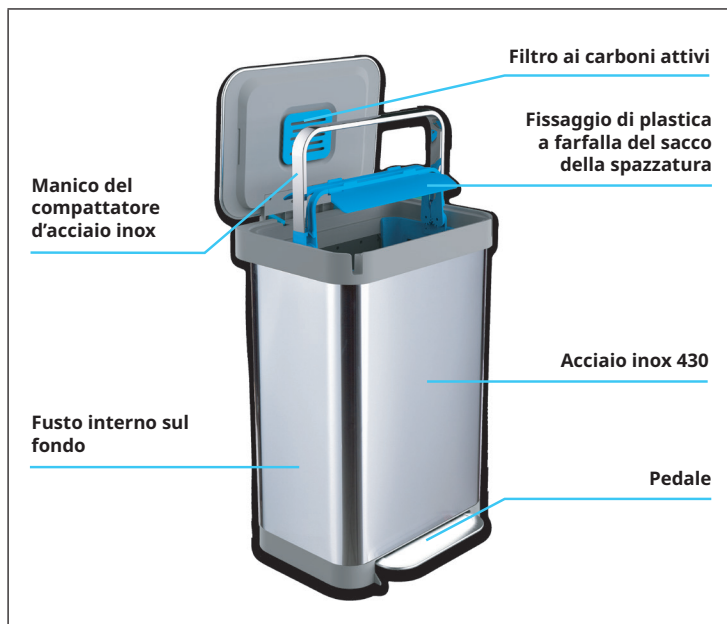
INDICE

Panoramica 20
Installazione e uso 20
Produttore e importatore (UK) 22

ARTICOLO

Articolo numero	10035444	10035445
Colore	bianco	bianco
Capacità	50 L	30 L

PANORAMICA



INSTALLAZIONE E USO

Passaggio 1: Fissare il coperchio

- Premere la chiusura blu per fissare il coperchio nella posizione aperta.



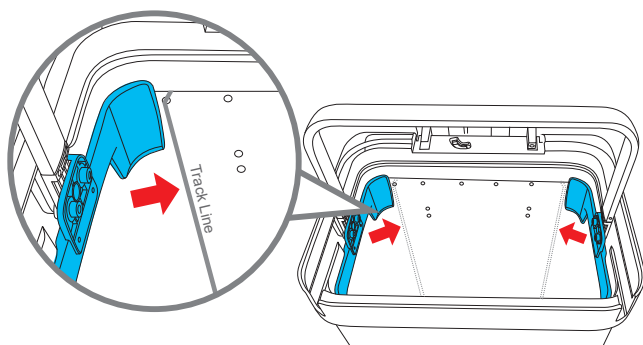
Passaggio 2: Fissare il sacco della spazzatura

- Sistemare il manico d'acciaio inox in posizione verticale. Sollevare il fissaggio di plastica, agganciare il sacco della spazzatura e piegare il fissaggio verso il basso. Infine sistemare nuovamente il manico d'acciaio inox in posizione orizzontale e frontale.



Passaggio 3: Allineare la barra di compressione

- Allineare la barra di compressione nella posizione corretta.



Passaggio 4: Comprimere la spazzatura

- Sollevare nuovamente il manico e comprimere la spazzatura premendo verticalmente verso il basso.



PRODUTTORE E IMPORTATORE (UK)

Produttore:

Chal-Tec GmbH, Wallstraße 16, 10179 Berlino, Germania.

Importatore per la Gran Bretagna:

Chal-Tec UK limited

Unit 6 Riverside Business Centre

Brighton Road

Shoreham-by-Sea

BN43 6RE

United Kingdom



KLARSTEIN