

DELFINO

Küchenmaschine
Food Processor
Robot de cocina
Robot de cuisine
Robot da cucina

10035479 10035480



COOKINGCO
OOKINGCOO
KINGCOOKIN
INGCOOKING
COOKINGCO
OOKINGCOO
KINGCOOKIN
INGCOOKING

KLARSTEIN

www.klarstein.com

Sehr geehrter Kunde,

wir gratulieren Ihnen zum Erwerb Ihres Gerätes. Lesen Sie die folgenden Hinweise sorgfältig durch und befolgen Sie diese, um möglichen Schäden vorzubeugen. Für Schäden, die durch Missachtung der Hinweise und unsachgemäßen Gebrauch entstehen, übernehmen wir keine Haftung. Scannen Sie den folgenden QR-Code, um Zugriff auf die aktuellste Bedienungsanleitung und weitere Informationen rund um das Produkt zu erhalten.



INHALTSVERZEICHNIS

Sicherheitshinweise	4
Geräteübersicht	5
Inbetriebnahme	5
Zusammenbau und Bedienung	6
Mischverhältnisse	7
Reinigung und Pflege	8
Hinweise zur Entsorgung	8
Hersteller	8

English	9
Español	15
Français	21
Italiano	27

TECHNISCHE DATEN

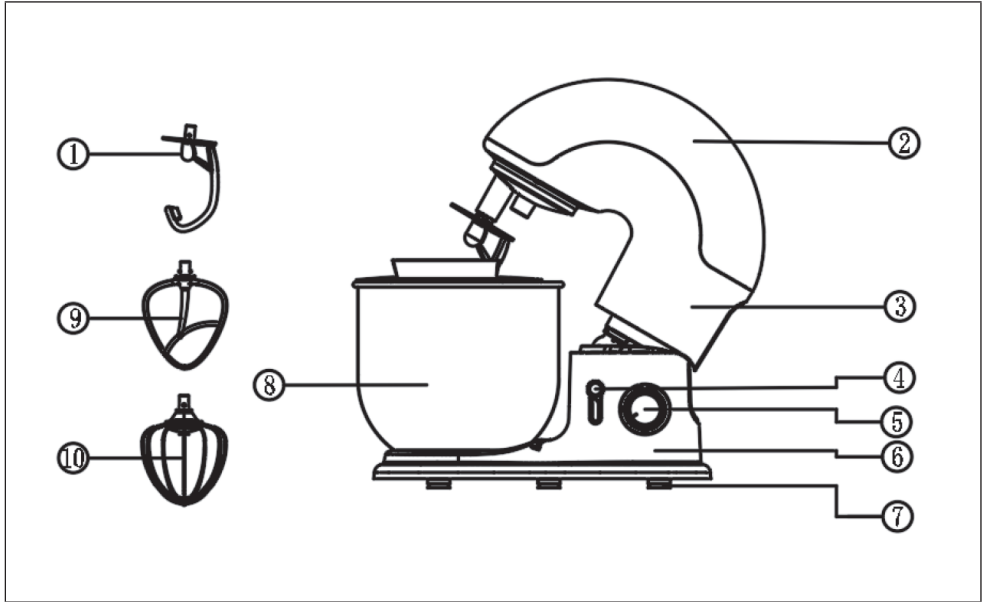
Artikelnummer	10035479, 10035480
Stromversorgung	220-240 V ~ 50/60 Hz
Leistung	1800 W
Fassungsvermögen Schüssel	7 L

SICHERHEITSHINWEISE

- Prüfen Sie vor der Benutzung die Spannung auf der Geräteplakette und schließen Sie das Gerät nur an Steckdosen an, die der Spannung des Geräts entsprechen. Wenn Sie sich nicht sicher sind, ob Ihre Anschlüsse den Anforderungen genügen ziehen Sie einen Elektriker oder Ihren Stromanbieter zu Rate.
- Schalten Sie den Motor immer aus, bevor Sie den Stecker in die Steckdose stecken.
- Um Stromschlägen vorzubeugen, tauchen Sie die Gerätebasis nie komplett in Wasser oder andere Flüssigkeiten.
- Falls das Netzkabel beschädigt ist, muss es vom Hersteller, einem autorisierten Fachbetrieb oder einer ähnlich qualifizierten Person ersetzt werden.
- Knicken Sie das Netzkabel nicht ab und lassen Sie es nicht über die Arbeitsfläche hängen, damit keiner daran hängenbleibt.
- Stellen Sie das Gerät nicht in die Nähe offener Herde, heißer Öfen oder leicht entzündlicher Materialien, wie Vorhänge oder Textilien.
- Stellen Sie das Gerät vor der Benutzung auf eine stabile, ebene Oberfläche.
- Kinder ab 8 Jahren, psychisch, sensorisch und körperlich eingeschränkte Menschen dürfen das Gerät nur benutzen, wenn sie vorher von einer für sie verantwortlichen Aufsichtsperson ausführlich mit den Funktionen und den Sicherheitsvorkehrungen vertraut gemacht wurden und die damit verbundenen Risiken verstehen.
- Achten Sie darauf, dass Kinder nicht mit dem Gerät spielen.
- Stellen Sie das Gerät so nah wie möglich an die Stromquelle, damit Sie den Stecker bei Bedarf schnell und leicht ziehen können.
- Überprüfen Sie das Netzkabel regelmäßig auf Schäden. Benutzen Sie das Gerät nicht mit beschädigtem Netzkabel.
- Benutzen Sie das Gerät nur in Innenräumen und nur zum angegebenen Verwendungszweck.
- Halten Sie Kinder vom Gerät fern und verstauen Sie es außerhalb der Reichweite von Kindern.
- Benutzen Sie das Gerät nicht ohne Inhalt und nur unter Aufsicht.
- Fassen Sie während der Benutzung keine beweglichen Teile mit den Händen an.
- Bewahren Sie die Bedienungsanleitung auf und geben Sie das Gerät nur mit Bedienungsanleitung weiter.
- Benutzen Sie nur Originalzubehör.
- Ziehen Sie den Stecker aus der Steckdose, bevor Sie das Gerät reinigen oder nicht mehr benutzen.
- Schalten Sie das Gerät aus und ziehen Sie den Stecker, bevor Sie bewegliche Teile wechseln oder entnehmen.
- Das Gerät enthält Teile, die dem Benutzer nicht zugänglich sind. Entfernen Sie keine Abdeckungen und versuchen Sie nicht das Gerät selbst zu reparieren. Reparaturen dürfen nur von qualifizierten Fachkräften durchgeführt werden.
- Schließen Sie das Gerät nicht an Mehrfachsteckdosen, externe Timer oder ferngesteuerte Steckdosen an.

Hinweis: Das Gerät ist nur für den Kurzzeitbetrieb ausgelegt, d.h. es sollte nicht länger als 4 Minuten im Dauerbetrieb betrieben werden. Schalten Sie das Gerät danach aus und lassen Sie den Motor abkühlen, bevor Sie ihn wieder einschalten.

GERÄTEÜBERSICHT



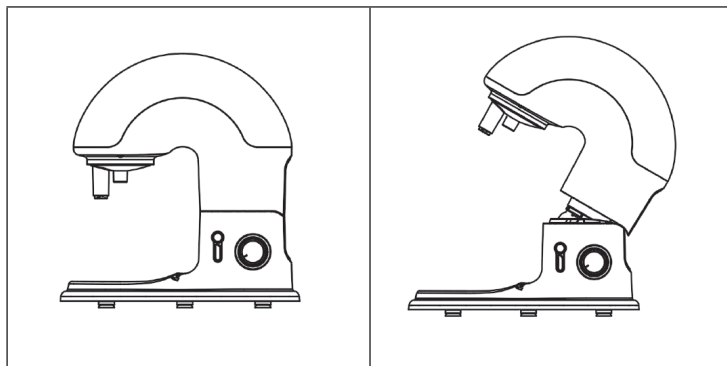
1	Kneithaken	6	Unteres Gehäuse
2	Schwenkarm	7	Standfuß
3	Oberes Gehäuse	8	Mixschüssel
4	Kleiner Knopf	9	Mixerblatt
5	Drehregler	10	Schneebesen

INBETRIEBNAHME

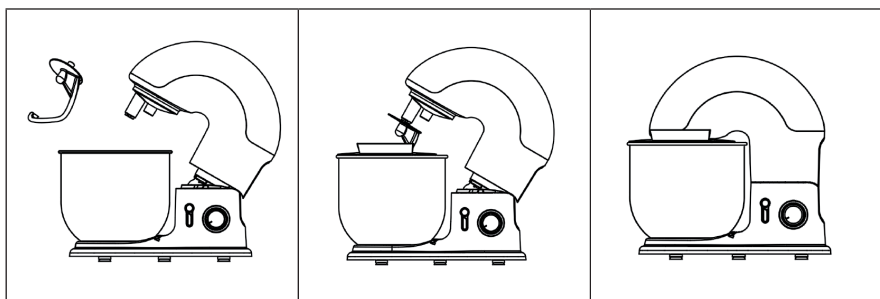
- 1 Packen Sie das Gerät aus der Verpackung aus.
- 2 Entfernen Sie die Transportverpackung.
- 3 Vergewissern Sie sich, dass das Gerät keine Anzeichen von Schäden aufweist.
- 4 Stellen Sie das Gerät auf eine ebene, trockene, rutschfeste Fläche, damit das Gerät nicht umkippen oder abrutschen kann.
- 5 Überprüfen Sie, ob der Drehregler auf „0“ eingestellt ist.
- 6 Stecken Sie den Stecker in eine geeignete Steckdose. Das Gerät ist nun betriebsbereit.

ZUSAMMENBAU UND BEDIENUNG

Mischen Sie die Lebensmittel wie vom Hersteller angegeben und drehen Sie dann den kleinen Knopf im Uhrzeigersinn, um den Schwenkarm anzuheben.



Setzen Sie die Mixschüssel auf die Platte und drehen Sie die Mixschüssel gegen den Uhrzeigersinn, bis sie fixiert ist. Befestigen Sie dann Sie den Knethaken, den Schneebesen oder das Mixerblatt an der Aufnahme am Schwenkarm und drehen Sie das verwendete Zubehör im Uhrzeigersinn, bis es einrastet. Drücken Sie dann den Schwenkarm mit der Hand nach unten.



Stecken Sie den Stecker in die Steckdose und stellen Sie den Drehregler auf P für kurze Benutzung oder auf Stufe 1-6 für längere Benutzung. Wenn Sie fertig sind, stellen Sie den Drehregler auf 0. Drehen Sie dann den kleinen Knopf im Uhrzeigersinn und heben Sie den Schwenkarm an. Nun können Sie die Mixschüssel entfernen.

MISCHVERHÄLTNISSE

Mischen und Kneten von Teig

Mischen Sie Mehl und Wasser in einem Verhältnis von 5:3. Die maximale Mehlmenge beträgt 1,5 kg. Kneten Sie den Teig auf Stufe 1 für 30 Sekunden. Drehen Sie den Regler dann auf Stufe 2 und kneten Sie den Teig für 30 Sekunden. Drehen Sie den Regler dann auf Stufe 3 und kneten Sie den Teig für etwa 3 Minuten.

Hinweis: Achten Sie beim Befüllen der Mixschüssel darauf, dass die maximale Menge an Mehl (1,5 kg) nicht überschritten wird. Verwenden Sie zum Kneten von Teig den Knethaken oder das Mixerblatt.

Schlagen von Eiweiß oder Sahne

Schalten Sie die Geschwindigkeit 4 bis 6 ein und schlagen Sie das Eiweiß je nach Größe der Eier etwa 4 Minuten lang ohne Unterbrechung steif. Wenn Sie Sahne steifschlagen wollen, verwenden Sie 250 ml frische Sahne und schlagen Sie die Sahne auf Stufe 4 bis 6 etwa 5 Minuten lang steif.

Hinweis: Beim Füllen der Mixschüssel mit frischer Milch, Sahne oder anderen Zutaten ist darauf zu achten, dass die maximale Menge (24 Eiweiß) nicht überschritten wird. Verwenden Sie zum Schlagen von Eiweiß oder Sahne den Schneebesen.

Mixen von Shakes, Cocktails oder anderen Flüssigkeiten

Mixen Sie die Zutaten nach Rezept etwa 4 Minuten lang auf Stufe 1 bis 6.

Hinweis: Überschreiten Sie nicht die Höchstmenge (7 L) für die Rührschüssel. Verwenden Sie zum Mixen von Flüssigkeiten das Mixerblatt.

REINIGUNG UND PFLEGE

- Vergewissern Sie sich vor der Reinigung, dass sich der Drehregler auf Position 0 befindet und dass der Stecker aus der Steckdose gezogen wurde.
- Lassen Sie das Gerät vor der Reinigung abkühlen.
- Verwenden Sie zum Reinigen der Außenseite ein feuchtes Tuch und ein mildes Reinigungsmittel.
- Verwenden Sie zur Reinigung der Innen- und Außenseite keine scheuernden Reinigungsmittel oder Alkohol.
- Tauchen Sie das Gerät zum Reinigen niemals in Wasser ein.
- Der Kneithaken, der Schneebesens und das Mixerblatt sind nicht spülmaschinengeeignet. Das Zubehör sollte nur in warmem Wasser mit Spülmittel gereinigt werden.
- Die Rührschüssel ist spülmaschinengeeignet. Die Schüssel kann aber auch mit warmem Wasser und Spülmittel gereinigt werden. Verwenden Sie keine scheuernden Reinigungsmittel.

HINWEISE ZUR ENTSORGUNG



Wenn es in Ihrem Land eine gesetzliche Regelung zur Entsorgung von elektrischen und elektronischen Geräten gibt, weist dieses Symbol auf dem Produkt oder auf der Verpackung darauf hin, dass dieses Produkt nicht im Hausmüll entsorgt werden darf. Stattdessen muss es zu einer Sammelstelle für das Recycling von elektrischen und elektronischen Geräten gebracht werden. Durch regelkonforme Entsorgung schützen Sie die Umwelt und die Gesundheit Ihrer Mitmenschen vor negativen Konsequenzen. Informationen zum Recycling und zur Entsorgung dieses Produkts, erhalten Sie von Ihrer örtlichen Verwaltung oder Ihrem Hausmüllentsorgungsdienst.

HERSTELLER & IMPORTEUR (UK)

Hersteller:

Chal-Tec GmbH, Wallstraße 16, 10179 Berlin, Deutschland.

Importeur für Großbritannien:

Chal-Tec UK limited
Unit 6 Riverside Business Centre
Brighton Road
Shoreham-by-Sea
BN43 6RE

Dear Customer,

Congratulations on purchasing this device. Please read the following instructions carefully and follow them to prevent possible damages. We assume no liability for damage caused by disregard of the instructions and improper use. Scan the QR code to get access to the latest user manual and more product information.



CONTENT

Safety Instructions 10
 Product Overview 11
 Commissioning 11
 Assembly and Operation 12
 Mixing Ratios 13
 Cleaning and Care 14
 Hints on Disposal 14
 Producer 14

TECHNICAL DATA

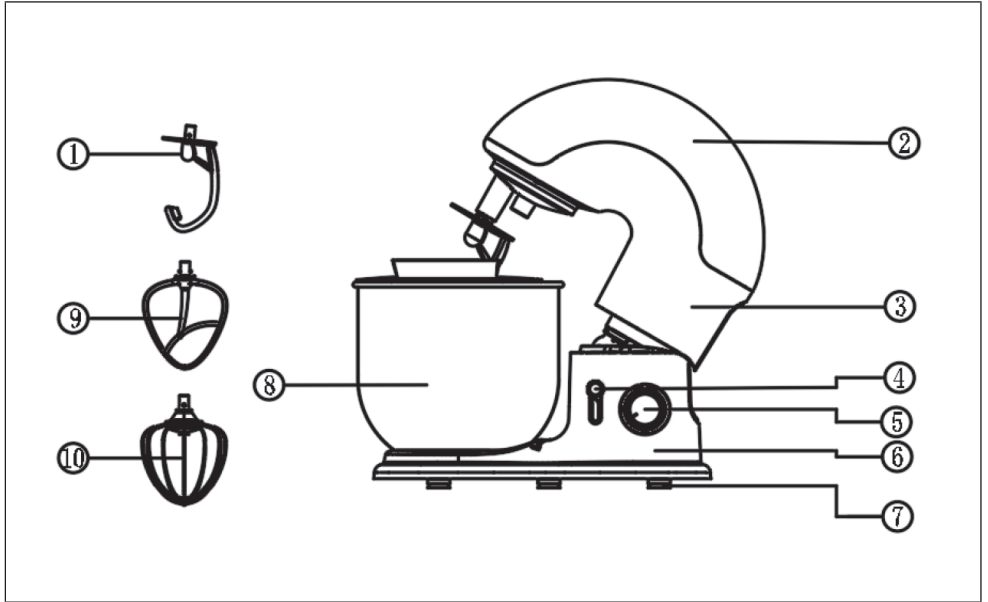
Item number	10035479, 10035480
Power supply	220-240 V ~ 50/60 Hz
Power	1800 W
Bowl capacity	7 L

SAFETY INSTRUCTIONS

- Before use, check the voltage on the device badge and connect the device only to sockets which correspond to the voltage of the device. If you are not sure whether your connections meet the requirements, consult an electrician or your power supplier.
- Always turn the motor off before plugging the motor into an electrical outlet.
- To prevent electric shock, never completely immerse the base in water or other liquids.
- If the power cord is damaged, it must be replaced by the manufacturer, an authorized service center, or a similarly qualified person.
- Do not bend the power cord or allow it to hang over the work surface to prevent it from getting caught.
- Do not place the appliance near open stoves, hot ovens, or easily flammable materials such as curtains or textiles.
- Before use, place the appliance on a stable, level surface.
- Children 8 years of age and older, mentally, sensory and physically impaired persons may only use the device if they have been thoroughly familiarized with its functions and safety precautions by a supervisor responsible for them and understand the associated risks.
- Ensure that children do not play with the device.
- Place the device as close as possible to the power source so that you can pull the plug quickly and easily if necessary.
- Check the power cord regularly for damage. Do not use the unit with the power cord damaged.
- Only use the unit indoors and for the specified purpose.
- Keep children away from the unit and stow it out of the reach of children.
- Do not use the device without contents and only under supervision.
- Do not touch any moving parts with your hands during use.
- Keep the operating instructions and pass on the device only with the operating instructions.
- Only use original accessories.
- Unplug the appliance from the wall outlet before cleaning or discontinuing use.
- Switch off the appliance and disconnect the plug before changing or removing any moving parts.
- The unit contains parts that are not accessible to the user. Do not remove any covers and do not attempt to repair the unit yourself. Repairs may only be carried out by qualified specialists.
- Do not connect the unit to multiple sockets, external timers or remotely controlled sockets.

Note: The device is only designed for short-term operation, i.e. it should not be operated continuously for more than 4 minutes. Then switch off the unit and let the motor cool down before switching it on again.

PRODUCT OVERVIEW



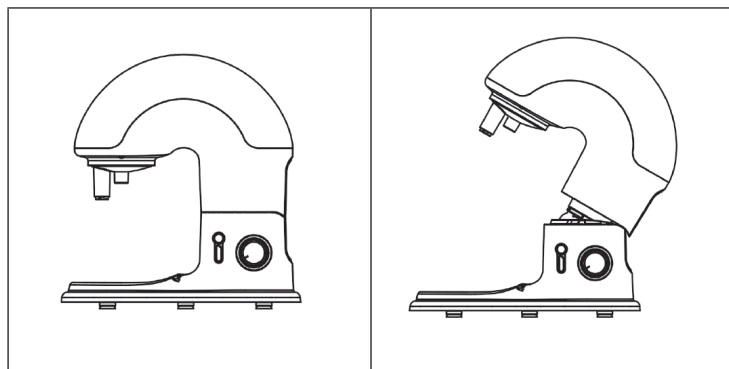
1	Dough hook	6	Lower housing
2	Swivel arm	7	Stand foot
3	Upper housing	8	Mixing bowl
4	Small knob	9	Mixer blade
5	Rotary knob	10	Whisk

COMMISSIONING

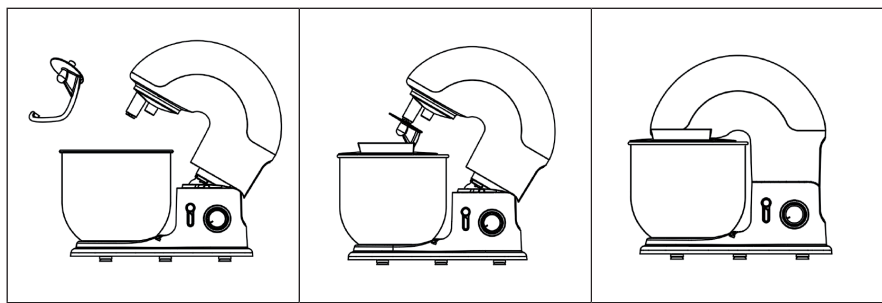
- 1 Unpack the device from its packaging.
- 2 Remove the transport packaging.
- 3 Make sure that the device does not show any signs of damage.
- 4 Place the unit on a level, dry, non-slip surface to prevent the unit from tipping over or slipping.
- 5 Check that the speed governor is set to „0“.
- 6 Insert the plug into a suitable socket. The unit is now ready for operation.

ASSEMBLY AND OPERATION

Mix the food as specified by the manufacturer and then turn the small knob clockwise to raise the swivel arm.



Place the mixing bowl on the plate and turn the mixing bowl counterclockwise until it is fixed. Then attach the dough hook, whisk or mixer blade to the holder on the swivel arm and turn the used accessory clockwise until it locks into place. Then push down the swivel arm with your hand.



Insert the plug into the power outlet and set the control dial to P for short use or to level 1-6 for long use. When you are finished, turn the knob to 0, then turn the small knob clockwise and lift the swivel arm. Now you can remove the mixing bowl.

MIXING RATIOS

Mixing and kneading of dough

Mix flour and water in a ratio of 5:3, the maximum amount of flour is 1.5 kg. Knead the dough on level 1 for 30 seconds. Then turn the control to level 2 and knead the dough for 30 seconds. Then turn the control to level 3 and knead the dough for about 3 minutes.

Note: When filling the mixing bowl, make sure that the maximum amount of flour (1.5 kg) is not exceeded. Use the dough hook or mixer blade to knead dough.

Whipping of egg white or cream

Turn on speed 4 to 6 and beat the egg whites for about 4 minutes without interruption, depending on the size of the eggs, until stiff. If you want to whip cream stiff, use 250 ml fresh cream and whip the cream at speed 4 to 6 for about 5 minutes until stiff.

Note: When filling the mixing bowl with fresh milk, cream or other ingredients, make sure that the maximum amount (24 egg whites) is not exceeded. Use the whisk to beat the egg whites or cream.

Mixing shakes, cocktails or other liquids

Mix the ingredients according to the recipe for about 4 minutes at levels 1 to 6.

Note: Do not exceed the maximum amount (7 L) for the mixing bowl. Use the mixer blade to mix liquids.

CLEANING AND CARE

- Before cleaning, make sure that the control dial is in position 0 and that the plug has been removed from the socket.
- Let the appliance cool down before cleaning.
- Use a damp cloth and mild detergent to clean the outside of the unit.
- Do not use abrasive detergents or alcohol to clean the inside and outside.
- Never immerse the unit in water for cleaning.
- The dough hook, whisk and mixer blade are not dishwasher safe. The accessories should only be cleaned in warm water with detergent.
- The mixing bowl is dishwasher safe. The bowl can also be cleaned with warm water and detergent. Do not use abrasive cleaning agents.

DISPOSAL CONSIDERATIONS



If there is a legal regulation for the disposal of electrical and electronic devices in your country, this symbol on the product or on the packaging indicates that this product must not be disposed of with household waste. Instead, it must be taken to a collection point for the recycling of electrical and electronic equipment. By disposing of it in accordance with the rules, you are protecting the environment and the health of your fellow human beings from negative consequences. For information about the recycling and disposal of this product, please contact your local authority or your household waste disposal service.

MANUFACTURER & IMPORTER (UK)

Manufacturer:

Chal-Tec GmbH, Wallstrasse 16, 10179 Berlin, Germany.

Importer for Great Britain:

Chal-Tec UK limited
Unit 6 Riverside Business Centre
Brighton Road
Shoreham-by-Sea
BN43 6RE
United Kingdom

Estimado cliente:

Le felicitamos por la adquisición de este producto. Lea atentamente el siguiente manual y siga cuidadosamente las instrucciones de uso con el fin de evitar posibles daños. La empresa no se responsabiliza de los daños ocasionados por un uso indebido del producto o por haber desatendido las indicaciones de seguridad. Escanee el código QR para obtener acceso al manual de usuario más reciente y otra información sobre el producto:



ÍNDICE

Indicaciones de seguridad 16
 Vista general del aparato 17
 Puesta en funcionamiento 17
 Montaje y utilización 18
 Proporciones de mezcla 19
 Limpieza y cuidado 20
 Hinweise zur entsorgung 20
 Hersteller 20

DATOS TÉCNICOS

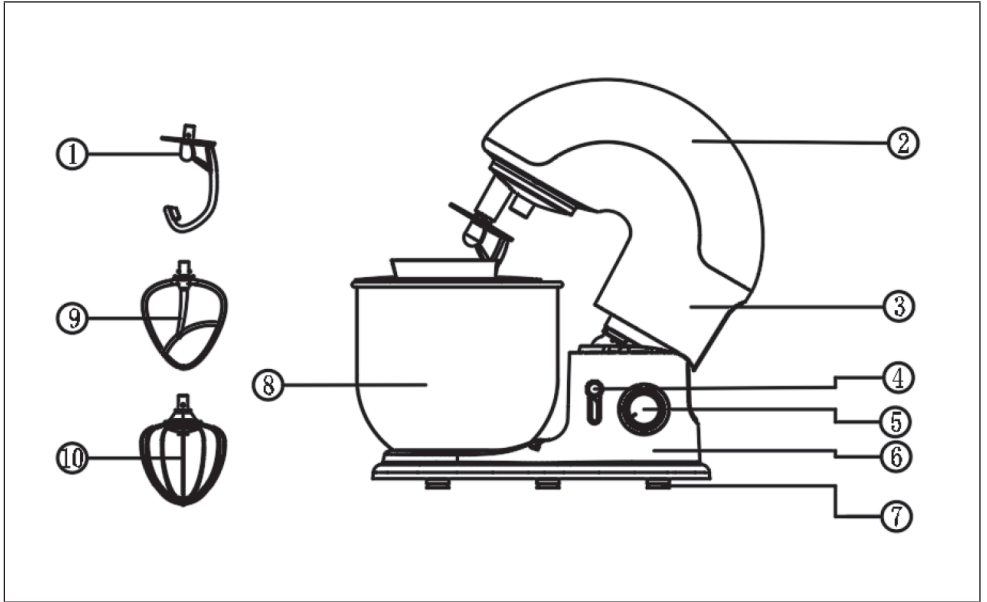
Número de artículo	10035479, 10035480
Suministro eléctrico	220-240 V ~ 50/60 Hz
Potencia	1800 W
Capacidad del recipiente	7 L

INDICACIONES DE SEGURIDAD

- Antes de utilizar el aparato, compruebe la tensión en la placa técnica del mismo y conecte el aparato a las tomas de corriente que se adecuen a dicha tensión. Si no está seguro de que la toma de corriente cumpla este requisito, consulte con un electricista o con su empresa suministradora de electricidad.
- Apague siempre el motor antes de conectar la clavija del aparato a la red.
- Para evitar descargas eléctricas, no sumerja el aparato, el cable de alimentación o el enchufe en agua ni en cualquier otro líquido.
- Si el cable de alimentación está dañado, deberá ser sustituido por el fabricante, una empresa autorizada o una persona cualificada.
- No doble el cable y procure que no quede colgando de la superficie en la que ha colocado el robot para que nadie tropiece.
- No coloque el aparato cerca de hornos, superficies calientes o sustancias fácilmente inflamables como cortinas y otro tipo de tejidos.
- Antes de utilizar el aparato, colóquelo en una superficie nivelada y estable.
- Los niños mayores de 8 años y las personas con discapacidad física, sensorial o psíquica pueden utilizar el aparato si han sido previamente instruidos por su tutor o supervisor sobre el funcionamiento del mismo y conocen las funciones, las indicaciones de seguridad y los riesgos asociados.
- No permita que los niños jueguen con el aparato.
- Coloque el aparato tan cerca como sea posible de una toma de red para que, en caso necesario, pueda desenchufarlo fácilmente.
- Compruebe el cable de alimentación regularmente para detectar posibles defectos. No utilice el aparato con el cable de alimentación dañado.
- Utilice este aparato únicamente en el interior y según el fin para el que ha sido fabricado.
- Mantenga a los niños lejos del aparato y asegúrese de guardarlo en un lugar al que los niños no puedan acceder.
- No utilice el aparato con el recipiente vacío y no deje el aparato desatendido mientras está en funcionamiento.
- Cuando el aparato está en marcha, no toque las partes móviles con las manos.
- Conserve este manual de instrucciones y entréguelo también si va a ceder el aparato a otra persona.
- Utilice solamente los accesorios autorizados.
- Desconecte el robot de la toma de corriente antes de limpiarlo o cuando no lo utilice.
- Apague el aparato y desconecte el cable de alimentación antes de montar y desmontar las piezas móviles.
- El aparato contiene piezas que no son accesibles para el usuario. NO abra la cubierta y NO intente reparar el aparato usted mismo/a. Solamente un personal técnico cualificado debe llevar a cabo las reparaciones.
- No conecte el aparato a tomas múltiples, tomas manejadas por control remoto ni con temporizador.

Nota: El aparato solo está diseñado para un funcionamiento de corta duración, es decir, no debe funcionar durante más de 4 minutos de forma continua. Después de utilizar el aparato, apáguelo y deje que el motor se enfríe antes de volver a encenderlo.

VISTA GENERAL DEL APARATO



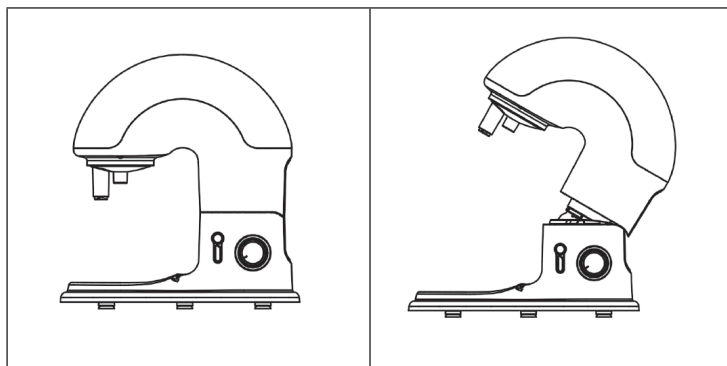
1	Gancho amasador	6	Carcasa inferior
2	Brazo giratorio	7	Soporte
3	Carcasa superior	8	Recipiente de mezcla
4	Botón pequeño	9	Batidor
5	Regulador	10	Varillas

PUESTA EN FUNCIONAMIENTO

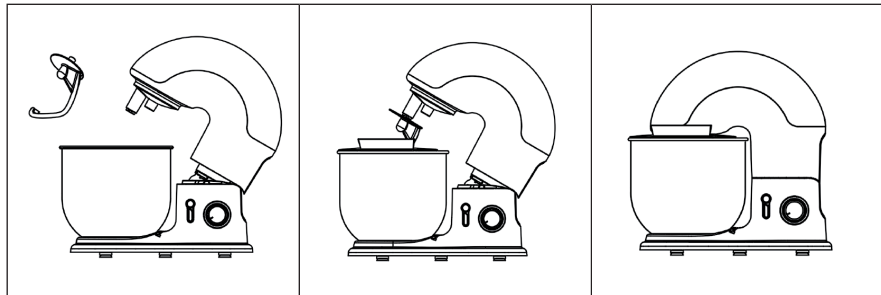
- 1 Retire el aparato del embalaje.
- 2 Retire cualquier embalaje de transporte.
- 3 Asegúrese de que el aparato no presenta ningún signo de deterioro.
- 4 Coloque el aparato sobre una superficie plana, seca y antideslizante para evitar que se vuelque o resbale.
- 5 Compruebe que el regulador de velocidad esté a «0».
- 6 Introduzca el cable de alimentación en la toma de corriente. El aparato está listo para usarse.

MONTAJE Y UTILIZACIÓN

Mezcle todos los alimentos como indica el fabricante y, a continuación, gire el botón pequeño en sentido horario para levantar el brazo giratorio.



Coloque el recipiente de mezcla sobre la placa y gírelo en sentido antihorario hasta que quede fijado. Fije a continuación el gancho amasador, las varillas o el batidor en la inserción del brazo giratorio y enrosque el accesorio en sentido horario hasta que encaje. A continuación, presione el brazo giratorio con la mano hacia abajo.



Conecte el enchufe a la toma de corriente y coloque el regulador en la posición P para un uso breve o en los niveles 1-6 para usos más prolongados. Cuando haya terminado, gire el regulador a la posición 0. A continuación, gire el botón pequeño en sentido horario y levante el brazo giratorio. Ahora puede retirar el recipiente de mezcla.

PROPORCIONES DE MEZCLA

Mezclar y amasar masa

Mezcle harina y agua en una proporción de 5:3. La cantidad máxima para mezclar es de 1,5 kg. Amase la masa a nivel 1 durante 30 segundos. Posteriormente, coloque el regulador en el nivel 2 y amase la masa durante 30 segundos. Posteriormente, coloque el regulador en el nivel 3 y amase la masa durante 3 minutos.

Advertencia: A la hora de llenar el recipiente de mezcla, asegúrese de no superar la cantidad máxima de harina (1,5 kg). Para amasar la masa, utilice el gancho amasador o el batidor.

Montar claras o nata

Ajuste la velocidad de 4 a 6 y monte las claras en función del tamaño de los huevos durante 4 minutos sin pausas. Si desea montar nata, utilice 250 ml de nata fresca y móntela a nivel 4 a 6 durante unos 5 minutos.

Advertencia: Al rellenar el recipiente de mezcla con leche fresca, nata u otros ingredientes, es importante tener en cuenta de que no se supere la cantidad máxima (24 claras). Para montar claras o nata, utilice las varillas.

Mezclar batidos, cócteles u otros líquidos

Mezcle los ingredientes siguiendo la receta durante 4 minutos entre los niveles 1 a 6. Advertencia: No supere la capacidad máxima (7 l) del recipiente de mezcla. Para mezclar líquidos, utilice el batidor.

LIMPIEZA Y CUIDADO

- Antes de la limpieza, asegúrese de que el regulador se sitúe en la posición 0 y de que el enchufe se haya desconectado de la toma de corriente.
- Deje que el aparato se enfríe por completo antes de limpiarlo.
- Para limpiar la parte exterior, utilice un paño húmedo y un limpiador neutro.
- Para limpiar el interior y el exterior, no utilice productos abrasivos ni alcohol.
- No sumerja el aparato en agua para limpiarlo.
- El gancho amasador, las varillas y el batidor no son aptos para lavavajillas. Los accesorios solo pueden lavarse en agua tibia con líquido lavavajillas.
- El recipiente de mezcla es apto para lavavajillas. No obstante, el recipiente también se puede lavar en agua tibia con líquido lavavajillas. No utilice productos abrasivos.

INDICACIONES SOBRE LA RETIRADA DEL APARATO



Si en su país existe una disposición legal relativa a la eliminación de aparatos eléctricos y electrónicos, este símbolo estampado en el producto o en el embalaje advierte que no debe eliminarse como residuo doméstico. En lugar de ello, debe depositarse en un punto de recogida de reciclaje de aparatos eléctricos y electrónicos. Una gestión adecuada de estos residuos previene consecuencias potencialmente negativas para el medio ambiente y la salud de las personas. Puede consultar más información sobre el reciclaje y la eliminación de este producto contactando con su administración local o con su servicio de recogida de residuos.

FABRICANTE E IMPORTADOR (REINO UNIDO)

Fabricante:

Chal-Tec GmbH, Wallstraße 16, 10179 Berlín, Alemania.

Importador para Gran Bretaña:

Chal-Tec UK limited
Unit 6 Riverside Business Centre
Brighton Road
Shoreham-by-Sea
BN43 6RE
United Kingdom

Chère cliente, cher client,

Toutes nos félicitations pour l'acquisition de ce nouvel appareil. Veuillez lire attentivement et respecter les instructions de ce mode d'emploi afin d'éviter d'éventuels dommages. Nous ne saurions être tenus pour responsables des dommages dus au non-respect des consignes et à la mauvaise utilisation de l'appareil. Scannez le QR-Code pour obtenir la dernière version du mode d'emploi ainsi que d'autres informations concernant le produit.



SOMMAIRE

Consignes de sécurité 22
 Aperçu de l'appareil 23
 Mise en marche 23
 Assemblage et utilisation 24
 Différents types de mélanges 25
 Nettoyage et entretien 26
 Informations sur le recyclage 26
 Fabricant 26

FICHE TECHNIQUE

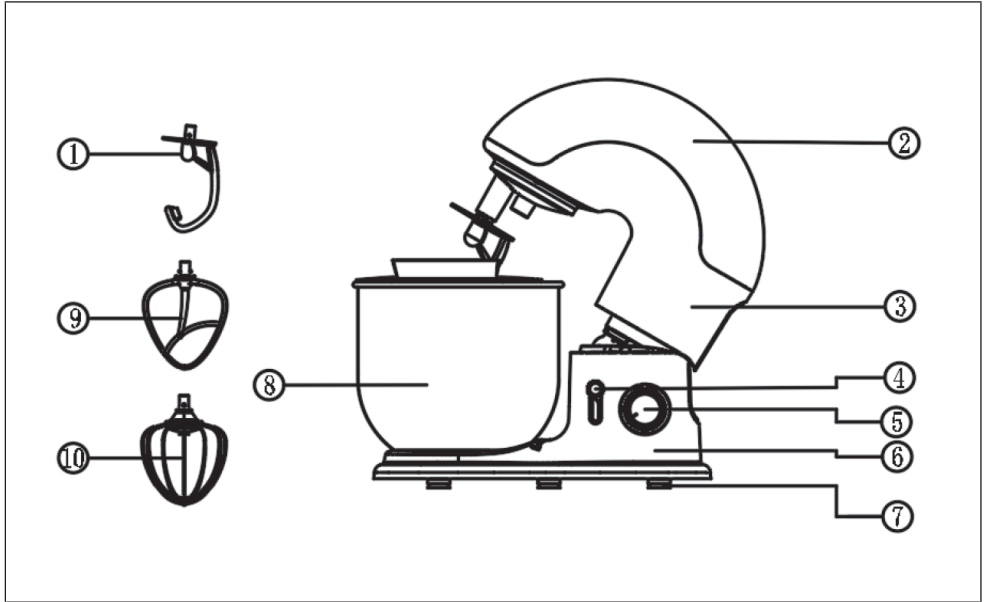
Numéro d'article	10035479, 10035480
Alimentation	220-240 V ~ 50/60 Hz
Puissance	1800 W
Capacité du bol	7 L

CONSIGNES DE SÉCURITÉ

- Avant utilisation, vérifiez la tension indiquée sur l'étiquette et ne branchez l'appareil que sur des prises correspondant à sa tension. Si vous n'êtes pas sûr que vos prises répondent aux exigences, consultez un électricien ou votre fournisseur d'électricité.
- Éteignez toujours le moteur avant de brancher la fiche dans la prise.
- Pour éviter tout choc électrique, ne plongez jamais la base de l'appareil dans l'eau ou tout autre liquide.
- Si le cordon d'alimentation est endommagé, il doit être remplacé par le fabricant, par un spécialiste agréé ou par une personne de même qualification.
- Ne pliez pas le cordon d'alimentation et ne le laissez pas pendre au bord du plan de travail pour que personne ne s'y accroche.
- Ne placez pas l'appareil à proximité de cuisinières, de fours chauds ou de matériaux inflammables tels que des rideaux ou des textiles.
- Placez l'appareil sur une surface stable et plane avant utilisation.
- Les enfants âgés de 8 ans et plus, les personnes ayant des capacités mentales, sensorielles ou physiques réduites ne sont autorisés à utiliser l'appareil que s'ils ont été parfaitement familiarisés avec les fonctions et les précautions de sécurité par une personne responsable et s'ils comprennent les risques encourus.
- Ne laissez pas les enfants jouer avec l'appareil.
- Placez l'appareil aussi près que possible de la source d'alimentation de manière à pouvoir débrancher rapidement et facilement la fiche en cas de besoin.
- Vérifiez régulièrement que le cordon d'alimentation n'est pas endommagé. N'utilisez pas l'appareil avec un cordon d'alimentation endommagé.
- Utilisez l'appareil uniquement à l'intérieur et aux fins prévues.
- Gardez les enfants à l'écart de l'appareil et rangez celui-ci hors de leur portée.
- Ne faites pas fonctionner l'appareil à vide et utilisez-le uniquement sous surveillance.
- Ne touchez aucune pièce mobile avec les mains quand l'appareil est en marche.
- Conservez le mode d'emploi et ne transmettez l'appareil qu'avec celui-ci.
- Utilisez uniquement des accessoires d'origine.
- Débranchez l'appareil avant de le nettoyer ou lorsque vous ne l'utilisez plus.
- Éteignez l'appareil et débranchez-le avant de changer ou de retirer des pièces mobiles.
- L'appareil contient des pièces inaccessibles à l'utilisateur. Ne retirez pas les capots et n'essayez pas de réparer vous-même l'appareil. Les réparations ne doivent être effectuées que par des spécialistes qualifiés.
- Ne connectez pas l'appareil à une multiprise, à une minuterie externe ou à une prise télécommandée.

Remarque : L'appareil est conçu pour une utilisation brève uniquement, il ne doit donc pas être utilisé plus de 4 minutes en continu. Éteignez ensuite l'appareil et laissez le moteur refroidir avant de le rallumer.

APERÇU DE L'APPAREIL



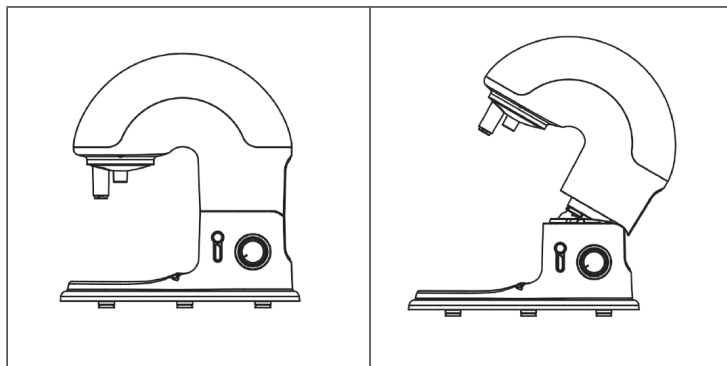
1	Crochets pétrisseurs	6	Boîtier inférieur
2	Bras basculant	7	Pied
3	Boîtier supérieur	8	Bol mélangeur
4	Petit bouton	9	Feuille à mélanger
5	Molette de réglage	10	Fouets à neige

MISE EN MARCHÉ

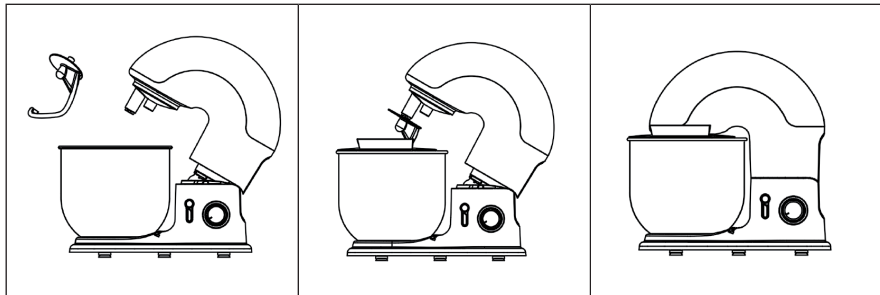
- 1 Déballer le périphérique de l'emballage.
- 2 Retirez l'emballage de transport.
- 3 Assurez-vous que l'appareil ne présente aucun signe de dommage.
- 4 Placez l'appareil sur une surface plane, sèche et antidérapante pour l'empêcher de tomber ou de glisser.
- 5 Vérifiez que le régulateur de vitesse est réglé sur „0”.
- 6 Branchez la fiche dans une prise de courant appropriée. L'appareil est maintenant prêt à fonctionner.

ASSEMBLAGE ET UTILISATION

Mélangez les aliments comme indiqué par le fabricant, puis tournez le petit bouton dans en sens horaire pour soulever le bras pivotant.



Placez le bol mélangeur sur le plat et tournez le bol en sens antihoraire jusqu'à ce qu'il soit fixé. Fixez ensuite le crochet pétrisseur ou la feuille du mélangeur sur le support sur le bras pivotant et tournez les accessoires utilisés en sens horaire jusqu'à ce qu'ils s'enclenchent. Baissez ensuite le bras pivotant à la main.



Insérez la fiche dans la prise et réglez la molette de commande sur P pour une utilisation courte ou sur le niveau 1-6 pour une utilisation prolongée. Lorsque vous avez terminé, tournez le commutateur rotatif sur 0. Ensuite, tournez le petit bouton en sens horaire et soulevez le bras pivotant. Vous pouvez maintenant retirer le bol mélangeur.

DIFFÉRENTS TYPES DE MÉLANGES

Mélanger et pétrir de la pâte

Mélangez la farine et l'eau dans un rapport de 5:3. La quantité maximale de farine est de 1,5 kg. Pétrissez la pâte au niveau 1 pendant 30 secondes. Tournez ensuite la commande au niveau 2 et pétrissez la pâte pendant 30 secondes. Tournez ensuite la commande au niveau 3 et pétrissez la pâte pendant environ 3 minutes.

Remarque : En remplissant le bol, assurez-vous de ne pas dépasser la quantité maximale de farine (1,5 kg). Utilisez le crochet de pétrissage ou la feuille du mélangeur pour pétrir la pâte.

Battre des œufs en neige ou de la crème

Réglez la vitesse 4 à 6 et, en fonction de la taille des œufs, battez les blancs pendant environ 4 minutes sans pause. Si vous voulez faire de la crème fouettée bien ferme, utilisez 250 ml de crème liquide fraîche et fouettez la crème à la vitesse 4 à 6 pendant environ 5 minutes.

Remarque : En remplissant le bol mélangeur avec du lait frais, de la crème ou d'autres ingrédients, assurez-vous de ne pas dépasser la quantité maximale (24 blancs d'œufs). Utilisez le fouet à neige pour fouetter les blancs d'œufs ou la crème.

Mixer des shakes, Cocktails ou autres liquides

Mélangez les ingrédients selon la recette aux vitesses 1 à 6 pendant environ 4 minutes. Remarque : Ne dépassez pas la quantité maximale (7 L) du bol mélangeur. Utilisez la feuille du mélangeur pour les liquides.

NETTOYAGE ET ENTRETIEN

- Avant le nettoyage, assurez-vous que la molette de commande est en position 0 et que la fiche a été retirée de la prise.
- Laissez l'appareil refroidir avant de le nettoyer.
- Utilisez un chiffon humide et un détergent doux pour nettoyer l'extérieur.
- N'utilisez pas de produits de nettoyage abrasifs ou d'alcool pour nettoyer l'intérieur et l'extérieur.
- Ne plongez jamais l'appareil dans l'eau pour le nettoyer.
- Le crochet pétrisseur, le fouet et la feuille du batteur ne vont pas au lave-vaisselle. Les accessoires ne doivent être nettoyés qu'à l'eau tiède avec un détergent.
- Le bol mélangeur est compatible lave-vaisselle. Le bol peut également être nettoyé avec de l'eau tiède et un détergent. N'utilisez pas de produits de nettoyage abrasifs.

INFORMATIONS SUR LE RECYCLAGE



S'il existe une réglementation pour l'élimination ou le recyclage des appareils électriques et électroniques dans votre pays, ce symbole sur le produit ou sur l'emballage indique que cet appareil ne doit pas être jeté avec les ordures ménagères. Vous devez le déposer dans un point de collecte pour le recyclage des équipements électriques et électroniques. La mise au rebut conforme aux règles protège l'environnement et la santé de vos semblables des conséquences négatives. Pour plus d'informations sur le recyclage et l'élimination de ce produit, veuillez contacter votre autorité locale ou votre service de recyclage des déchets ménagers.

FABRICANT ET IMPORTATEUR (UK)

Fabricant :

Chal-Tec GmbH, Wallstraße 16, 10179 Berlin, Allemagne.

Importateur pour la Grande Bretagne :

Chal-Tec UK limited
 Unit 6 Riverside Business Centre
 Brighton Road
 Shoreham-by-Sea
 BN43 6RE
 United Kingdom

Gentile cliente,

La ringraziamo per aver acquistato il nostro prodotto. La preghiamo di leggere attentamente le seguenti istruzioni e di seguirle per evitare eventuali danni. Si declina ogni responsabilità per danni derivati da una mancata osservazione delle istruzioni e da un uso improprio del dispositivo. Scansionate il codice QR per scaricare il manuale d'uso attuale nella vostra lingua.



INDICE

Avvertenze di sicurezza	28
Descrizione del dispositivo	29
Messa in funzione	29
Assemblaggio e utilizzo	30
Rapporti di miscela	31
Pulizia e manutenzione	32
Smaltimento	32
Produttore	32

DATI TECNICI

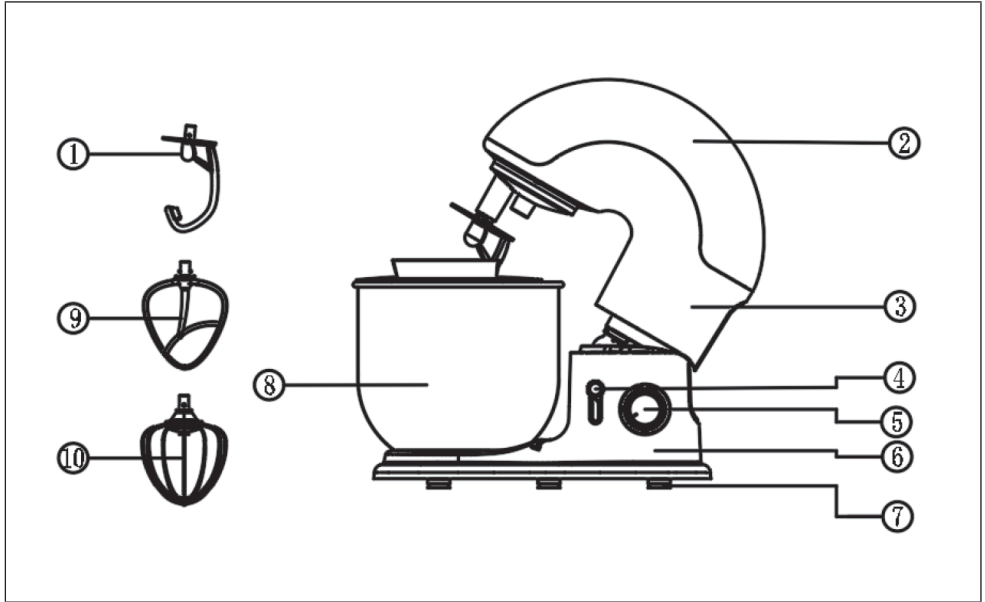
Numero articolo	10035479, 10035480
Alimentazione	220-240 V ~ 50/60 Hz
Potenza	1800 W
Volume ciotola	7 L

AVVERTENZE DI SICUREZZA

- Verificare sempre il voltaggio sulla targhetta prima di utilizzare il dispositivo e collegarlo solo a prese che corrispondano al suo voltaggio. Se non si è certi che i collegamenti soddisfano le esigenze, consultare un elettricista o il fornitore di energia elettrica.
- Spegnerne sempre il motore prima di inserire la spina nella presa.
- Per evitare scosse elettriche evitare di immergere la base del dispositivo in acqua o altri liquidi.
- Se il cavo di rete è danneggiato va sostituito dal produttore, da una ditta specializzata autorizzata o un tecnico qualificato.
- Non piegare il cavo e non lasciarlo penzolare dal piano di lavoro per evitare che qualcuno ci inciampi.
- Non collocare il dispositivo vicino a fornelli accesi, forni caldi o materiali facilmente infiammabili, quali tende o tessuti.
- Posizionare il dispositivo su una superficie piana prima di utilizzarlo.
- Bambini a partire da 8 anni e persone con limitate capacità fisiche e psichiche o con esperienza e conoscenze insufficienti possono utilizzare il dispositivo solo se sono stati precedentemente istruiti in modo esaustivo sull'utilizzo del dispositivo se comprendono i rischi e i pericoli connessi.
- Assicurarsi che i bambini non giochino con il dispositivo.
- Posizionare il dispositivo il più vicino possibile alla fonte d'energia per poter togliere velocemente la spina dalla presa, se dovesse rendersi necessario.
- Verificare regolarmente che il cavo non sia danneggiato. Non utilizzare il dispositivo se il cavo è danneggiato.
- Utilizzare il dispositivo solo in ambienti interni e per gli usi indicati.
- Tenere i bambini lontano dal dispositivo e conservarlo fuori dalla loro portata.
- Non usare il dispositivo a vuoto e solo sotto sorveglianza.
- Non toccare con le mani le parti in movimento durante l'utilizzo.
- Conservare il manuale d'uso e passare il dispositivo solo con le relative istruzioni.
- Utilizzare solo parti di ricambio originali.
- Staccare la spina dalla presa di corrente prima di eseguire operazioni di manutenzione o riparazioni sul dispositivo.
- Spegnerne il dispositivo e togliere la spina prima di sostituire o prelevare parti in movimento.
- Il dispositivo contiene parti alle quali l'utilizzatore non può accedere. Non rimuovere coperture e non cercare di riparare il dispositivo autonomamente. Le riparazioni vanno eseguite solo da tecnici qualificati.
- Non collegare il dispositivo a ciabatte, timer esterni o prese comandate a distanza.

Attenzione: Il dispositivo è concepito per funzionare in tempi brevi, ovvero non dovrebbe restare acceso per più di 4 minuti consecutivi. Dopodiché spegnerlo e lasciar raffreddare il motore prima di riaccenderlo.

DESCRIZIONE DEL DISPOSITIVO



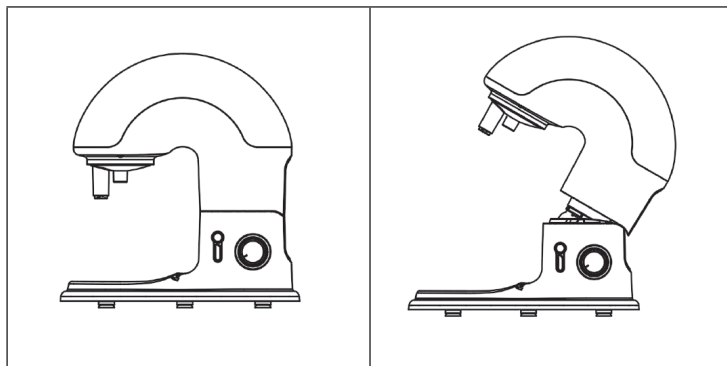
1	Gancio per impastare	6	Alloggiamento inferiore
2	Braccio mobile	7	Piede d'appoggio
3	Alloggiamento superiore	8	Ciotola per miscelare
4	Manopola piccola	9	Gancio per miscelare
5	Manopola di regolazione	10	Frusta

MESSA IN FUNZIONE

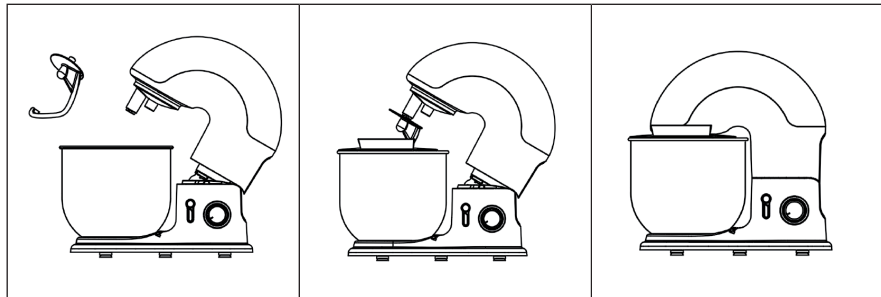
- 1 Togliere il dispositivo dalla confezione.
- 2 Eliminare l'imballaggio.
- 3 Assicurarsi che il dispositivo non presenti tracce di danneggiamento.
- 4 Collocare il dispositivo su una superficie piana, asciutta e antiscivolo, in modo tale che non possa cadere o scivolare.
- 5 Verificare che il regolatore di velocità sia posizionato su "0".
- 6 Inserire la spina in una presa adatta. Ora il dispositivo è pronto all'uso.

ASSEMBLAGGIO E UTILIZZO

Miscelare gli alimenti come indicato dal produttore e girare la manopola piccola in senso orario per sollevare il braccio mobile.



Posizionare la ciotola per miscelare sul pannello e ruotare la ciotola in senso antiorario fino al bloccaggio. Fissare il gancio per impastare, la frusta o il gancio per miscelare all'attacco del braccio mobile e ruotare l'accessorio selezionato in senso orario fino al bloccaggio. Premere poi il braccio mobile verso il basso con la mano.



Inserire la spina in una presa elettrica e mettere la manopola su P per utilizzi brevi o sui livelli 1-6 per lunghi utilizzi. Terminato l'uso, mettere la manopola su 0. Ruotare poi la manopola piccola in senso orario e sollevare il braccio mobile. Ora è possibile rimuovere la ciotola.

RAPPORTI DI MISCELA

Miscelare e lavorare impasti

Miscelare farina e acqua in un rapporto di 5:3. La quantità massima di farina è di 1,5 kg. Lavorare l'impasto a livello 1 per 30 secondi. Ruotare la manopola sul livello 2 e lavorare per 30 secondi. Ruotare la manopola sul livello 3 e lavorare l'impasto per 3 minuti.

Nota: quando si riempie la ciotola, assicurarsi di non superare la quantità massima di farina (1,5 kg). Utilizzare il gancio per impastare o quello per miscelare per lavorare l'impasto.

Montare albumi o panna

Attivare la velocità 4-6 e montare gli albumi per circa 4 minuti senza interruzioni, in base alle dimensioni. Se si desidera montare la panna, utilizzare 250 ml di panna fresca e montarla a livello 4-6 per circa 5 minuti.

Nota: quando si riempie la ciotola con latte fresco, panna o altri ingredienti, assicurarsi di non superare la quantità massima di farina (24 albumi). Utilizzare la frusta per montare albumi o panna.

Miscelare frullati, cocktail o altri liquidi

Miscelare gli ingredienti per 4 minuti a livello 1-6, in base alla ricetta.

Nota: non superare mai la quantità massima per la ciotola di miscela (7 l). Utilizzare il gancio per miscelare per mischiare liquidi.

PULIZIA E MANUTENZIONE

- Prima della pulizia, assicurarsi che la manopola sia su 0 e che la spina sia stata staccata dalla presa elettrica.
- Utilizzare un panno umido e un detergente delicato per pulire il lato esterno.
- Non utilizzare detergenti abrasivi o alcool per pulire i lati interno ed esterno.
- Non immergere assolutamente il dispositivo in acqua.
- Il gancio per impastare, per miscelare e la frusta non sono adatti alla lavastoviglie. Lavarli in acqua calda e detersivo per piatti.
- La ciotola di miscela è adatta alla lavastoviglie. La ciotola può anche essere lavata con acqua calda e detersivo per piatti. Non utilizzare detergenti abrasivi.

AVVISO DI SMALTIMENTO



Se nel proprio paese si applicano le regolamentazioni inerenti lo smaltimento di dispositivi elettrici ed elettronici, questo simbolo sul prodotto o sulla confezione segnala che questi prodotti non possono essere smaltiti con i rifiuti normali e devono essere portati a un punto di raccolta di dispositivi elettrici ed elettronici. Grazie al corretto smaltimento dei vecchi dispositivi si tutela il pianeta e la salute delle persone da possibili conseguenze negative. Informazioni riguardanti il riciclo e lo smaltimento di questi prodotti si ottengono presso l'amministrazione locale oppure il servizio di gestione dei rifiuti domestici.

PRODUTTORE E IMPORTATORE (UK)

Produttore:

Chal-Tec GmbH, Wallstraße 16, 10179 Berlino, Germania.

Importatore per la Gran Bretagna:

Chal-Tec UK limited
 Unit 6 Riverside Business Centre
 Brighton Road
 Shoreham-by-Sea
 BN43 6RE
 United Kingdom



KLARSTEIN