



blumfeldt

## Heat Guru Mini

Heizstrahler

Patio Heater

Radiador

Radiateur

Radiatore

**Hinweis:** Dieses Produkt ist nur für gut isolierte Räume oder für den gelegentlichen Gebrauch geeignet.

**Note:** This product is only suitable for well insulated spaces or occasional use.

**Advertencia:** Este producto está indicado únicamente en lugares abrigados o para una utilización puntual.

**Remarque :** Ce produit ne peut être utilisé que dans des locaux bien isolés ou de manière occasionnelle.

**Nota:** Questo prodotto è adatto solo per spazi ben isolati o uso occasionale.



10035506



**Sehr geehrter Kunde,**

wir gratulieren Ihnen zum Erwerb Ihres Gerätes. Lesen Sie die folgenden Hinweise sorgfältig durch und befolgen Sie diese, um möglichen Schäden vorzubeugen. Für Schäden, die durch Missachtung der Hinweise und unsachgemäßen Gebrauch entstehen, übernehmen wir keine Haftung. Scannen Sie den folgenden QR-Code, um Zugriff auf die aktuellste Bedienungsanleitung und weitere Informationen rund um das Produkt zu erhalten:




---

## INHALTSVERZEICHNIS

---

Sicherheitshinweise 4
Bedienung 6
Reinigung und Pflege 7
Hinweise zur Entsorgung 7
Hersteller & Importeur (UK) 7
Spezielle Entsorgungshinweise für Verbraucher in Deutschland 8
Produktdatenblatt 10

<b>English 11</b>
<b>Español 17</b>
<b>Français 23</b>
<b>Italiano 29</b>

---

## TECHNISCHE DATEN

---

Artikelnummer	10035506
Stromversorgung	220-240 V ~ 50-60 Hz
Leistung	700 W
Schwingwinkel	120° / 360°

## SICHERHEITSHINWEISE

- Lesen Sie alle Anweisungen, bevor Sie dieses Gerät benutzen.
- Lassen Sie das Gerät nicht unbeaufsichtigt, wenn es in Betrieb ist.
- Diese Heizung wird während der Benutzung heiß. Berühren Sie nicht die heißen Oberflächen.



### VORSICHT

Verbrennungsgefahr! Einige Teile dieses Produktes können sehr heiß werden und Verbrennungen verursachen. Besondere Aufmerksamkeit ist erforderlich, wenn Kinder und schutzbedürftige Personen anwesend sind.

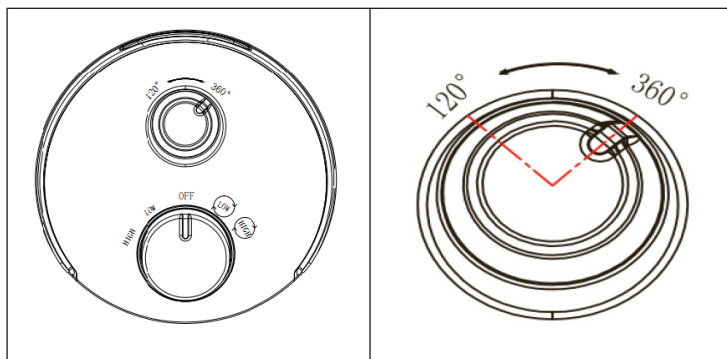
- Bewegen Sie das Gerät nicht, wenn es in Betrieb ist. Warten Sie, bis die Heizung vollständig abgekühlt ist, bevor Sie sich bewegen, und überprüfen Sie, ob sie vom Stromnetz getrennt wurde.
- Stellen Sie das Gerät mindestens 1 m entfernt von leicht brennbaren Materialien wie Möbeln, Bäumen, Blättern, trockenem Gras und Sträuchern auf.
- Die Heizung darf nicht mit dem Heizelement nach oben zur Decke zeigen. Das Heizelement muss der zu beheizenden Fläche zugewandt sein.

**Hinweis:** Um eine Überhitzung zu vermeiden, darf die Heizung nicht abgedeckt werden. Benutzen Sie das Gerät nicht zum Trocknen von Kleidung.



- Halten Sie Kinder und Haustiere vom Gerät fern.
- Kinder ab 8 Jahren, physisch und körperlich eingeschränkte Menschen dürfen das Gerät nur benutzen, wenn sie vorher von einer für Sie verantwortlichen Aufsichtsperson ausführlich mit den Funktionen und den Sicherheitsvorkehrungen vertraut gemacht wurden. Achten Sie darauf, dass Kinder nicht mit dem Gerät spielen. Kinder ab 8 Jahren dürfen das Gerät nur unter Aufsicht reinigen.
- Kinder dürfen nicht mit dem Gerät spielen. Die Reinigung und Wartung darf von Kindern nicht ohne Aufsicht durchgeführt werden.
- Benutzen Sie das Gerät nicht, wenn es Anzeichen von Schäden oder Fehlfunktionen zeigen.
- Versuchen Sie nicht, elektrische oder mechanische Funktionen an diesem Gerät zu reparieren oder einzustellen. Das Gerät enthält keine vom Benutzer zu wartenden Teile. Nur eine qualifizierte Elektrofachkraft sollte Wartungs- oder Reparaturarbeiten durchführen. Der Versuch, das Gerät selbst zu reparieren, führt zum Erlöschen der Garantie.
- Wenn das Netzkabel beschädigt ist, muss es vom Hersteller, seinem Kundendienst oder ähnlich qualifizierten Personen ausgetauscht werden, um eine Gefährdung zu vermeiden.

- Fassen Sie das Heizelement nicht mit bloßen Händen an. Wenn es versehentlich berührt wird, entfernen Sie Fingerabdrücke mit einem weichen Tuch, da sich diese sonst in das Element einbrennen und einen vorzeitigen Ausfall der Heizung verursachen.
- Ersetzen Sie das Heizelement nicht oder versuchen Sie nicht, es zu entfernen.
- Dieses Produkt ist für den Innen- und Außenbereich geeignet. Verwenden Sie diese Heizung nicht in der unmittelbaren Umgebung eines Bades, einer Dusche oder eines Schwimmbades.
- Dieses Produkt darf nicht über einen längeren Zeitraum der Witterung ausgesetzt werden.
- Berühren Sie den Stecker nicht mit nassen oder feuchten Händen.
- Verlegen Sie das Netzkabel nicht unter Teppichböden. Decken Sie das Netzkabel nicht mit Teppichen, Läufern oder ähnlichen Abdeckungen ab. Verlegen Sie das Netzkabel so, dass keiner darüber stolpert.
- Wickeln Sie das Netzkabel nicht um das Gerät.
- Achten Sie darauf, dass keine Fremdkörper in die Lüftung oder Öffnung der Heizung eindringen, da dies zu Stromschlag, Feuer oder Beschädigung des Gerätes führen kann.
- Um einen möglichen Brand zu vermeiden, dürfen die Lüftungsschlitze nicht blockiert werden.
- Die Heizung hat heiße und funkenbildende Teile im Inneren. Verwenden Sie sie nicht in Bereichen, in denen Benzin, Farbe, explosive und/oder brennbare Flüssigkeiten verwendet oder gelagert werden. Halten Sie das Gerät von heißen Oberflächen und offenen Flammen fern.
- Vermeiden Sie nach Möglichkeit die Verwendung eines Verlängerungskabels, da dieses überhitzen und einen Brand verursachen kann. Wenn Sie jedoch ein Verlängerungskabel verwenden müssen, vergewissern Sie sich, dass es für den Einsatz im Freien geeignet ist und vorzugsweise mit einem Schutzschalter ausgestattet oder angeschlossen ist.
- Vergewissern Sie sich immer, dass das Heizgerät in eine geeignete, für den Außeneinsatz geprüfte Steckdose eingesteckt ist.
- Ziehen Sie immer den Netzstecker und vergewissern Sie sich, dass das Gerät vollständig kalt ist, bevor Sie es transportieren, reinigen oder lagern.
- Dieses Heizgerät ist nur für den Hausgebrauch bestimmt und sollte nicht für gewerbliche Zwecke verwendet werden. Jede andere, vom Hersteller nicht empfohlene Verwendung kann zu Bränden, Stromschlägen oder Verletzungen von Personen führen.
- Die Verwendung von Aufsätzen am Heizgerät wird nicht empfohlen.
- Verwenden Sie dieses Heizgerät nicht mit einer programmierbaren Steckdose, einer Zeitschaltuhr, einer separaten Fernbedienung oder einem anderen Gerät, welches das Heizgerät automatisch einschaltet, da eine Brandgefahr besteht, wenn das Heizgerät abgedeckt oder falsch positioniert ist.

## BEDIENUNG



Stecken Sie den Stecker in die Steckdose. Folgende Funktionen lassen sich über die Regler am Bedienfeld einstellen:

LOW	Niedrige Heizstufe 350 W
HIGH	Hohe Heizstufe 700 W
	Niedrige Heizstufe 350 W + Schwingen
	Hohe Heizstufe 700 W + Schwingen
120°	Schwingen im 120° Winkel
360°	Schwingen im 360° Winkel
OFF	Um den Heizstrahler auszuschalten, drehen Sie den Regler auf OFF und ziehen Sie dann den Stecker aus der Steckdose

---

## REINIGUNG UND PFLEGE

---

- Ziehen Sie vor der Reinigung den Stecker aus der Steckdose und lassen Sie das Gerät komplett abkühlen.
- Benutzen Sie zur Reinigung keine Scheuermittel oder Lösemittel und tauchen Sie das Gerät niemals in Wasser.
- Reinigen Sie die Außenseite mit einem weichen, feuchten Lappen.
- Das Gerät enthält Teile, die dem Benutzer nicht zugänglich sind. Reparaturen dürfen nur von qualifizierten Fachkräften durchgeführt werden.

---

## HINWEISE ZUR ENTSORGUNG

---



Wenn es in Ihrem Land eine gesetzliche Regelung zur Entsorgung von elektrischen und elektronischen Geräten gibt, weist dieses Symbol auf dem Produkt oder auf der Verpackung darauf hin, dass dieses Produkt nicht im Hausmüll entsorgt werden darf. Stattdessen muss es zu einer Sammelstelle für das Recycling von elektrischen und elektronischen Geräten gebracht werden. Durch regelkonforme Entsorgung schützen Sie die Umwelt und die Gesundheit Ihrer Mitmenschen vor negativen Konsequenzen. Informationen zum Recycling und zur Entsorgung dieses Produkts, erhalten Sie von Ihrer örtlichen Verwaltung oder Ihrem Hausmüllentsorgungsdienst.

---

## HERSTELLER & IMPORTEUR (UK)

---

**Hersteller:**


Chal-Tec GmbH, Wallstraße 16, 10179 Berlin, Deutschland.

**Importeur für Großbritannien:**

Berlin Brands Group UK Limited  
PO Box 42  
272 Kensington High Street  
London, W8 6ND  
United Kingdom

## SPEZIELLE ENTSORGUNGSHINWEISE FÜR VERBRAUCHER IN DEUTSCHLAND

Entsorgen Sie Ihre Altgeräte fachgerecht. Dadurch wird gewährleistet, dass die Altgeräte umweltgerecht verwertet und negative Auswirkungen auf die Umwelt und menschliche Gesundheit vermieden werden. Bei der Entsorgung sind folgende Regeln zu beachten:

- Jeder Verbraucher ist gesetzlich verpflichtet, Elektro- und Elektronikaltgeräte (Altgeräte) sowie Batterien und Akkus getrennt vom Hausmüll zu entsorgen. Sie erkennen die entsprechenden Altgeräte durch folgendes Symbol der durchgestrichene Mülltonne (WEEE-Symbol). 
- Sie haben Altbatterien und Alttakkumulatoren, die nicht vom Altgerät umschlossen sind, sowie Lampen, die zerstörungsfrei aus dem Altgerät entnommen werden können, vor der Abgabe an einer Entsorgungsstelle vom Altgerät zerstörungsfrei zu trennen.
- Bestimmte Lampen und Leuchtmittel fallen ebenso unter das Elektro- und Elektronikgesetz und sind dementsprechend wie Altgeräte zu behandeln. Ausgenommen sind Glühbirnen und Halogenlampen. Entsorgen Sie Glühbirnen und Halogenlampen bitte über den Hausmüll, sofern sie nicht das WEEE-Symbol tragen.
- Jeder Verbraucher ist für das Löschen von personenbezogenen Daten auf dem Elektro- bzw. Elektronikgerät selbst verantwortlich.

### Rücknahmepflicht der Vertreiber

Vertreiber mit einer Verkaufsfläche für Elektro- und Elektronikgeräte von mindestens 400 Quadratmetern sowie Vertreiber von Lebensmitteln mit einer Gesamtverkaufsfläche von mindestens 800 Quadratmetern, die mehrmals im Kalenderjahr oder dauerhaft Elektro- und Elektronikgeräte anbieten und auf dem Markt bereitstellen, sind verpflichtet,

- 1 bei der Abgabe eines neuen Elektro- oder Elektronikgerätes an einen Endnutzer ein Altgerät des Endnutzers der gleichen Geräteart, das im Wesentlichen die gleichen Funktionen wie das neue Gerät erfüllt, am Ort der Abgabe oder in unmittelbarer Nähe hierzu unentgeltlich zurückzunehmen und
- 2 auf Verlangen des Endnutzers Altgeräte, die in keiner äußeren Abmessung größer als 25 Zentimeter sind, im Einzelhandelsgeschäft oder in unmittelbarer Nähe hierzu unentgeltlich zurückzunehmen; die Rücknahme darf nicht an den Kauf eines Elektro- oder Elektronikgerätes geknüpft werden und ist auf drei Altgeräte pro Geräteart beschränkt.



- Bei einem Vertrieb unter Verwendung von Fernkommunikationsmitteln ist die unentgeltliche Abholung am Ort der Abgabe auf Elektro- und Elektronikgeräte der Kategorien 1, 2 und 4 gemäß § 2 Abs. 1 ElektroG, nämlich „Wärmeüberträger“, „Bildschirmgeräte“ (Oberfläche von mehr als 100 cm<sup>2</sup>) oder „Großgeräte“ (letztere mit mindestens einer äußeren Abmessung über 50 Zentimeter) beschränkt. Für andere Elektro- und Elektronikgeräte (Kategorien 3, 5, 6) ist eine Rückgabemöglichkeit in zumutbarer Entfernung zum jeweiligen Endnutzer zu gewährleisten.
- Altgeräte dürfen kostenlos auf dem lokalen Wertstoffhof oder in folgenden Sammelstellen in Ihrer Nähe abgegeben werden: [www.take-e-back.de](http://www.take-e-back.de)
- Für Elektro- und Elektronikgeräte der Kategorien 1, 2 und 4 bieten wir auch die Möglichkeit einer unentgeltlichen Abholung am Ort der Abgabe. Beim Kauf eines Neugeräts haben Sie die Möglichkeit, eine Altgerätabholung über die Webseite auszuwählen.
- Batterien können überall dort kostenfrei zurückgegeben werden, wo sie verkauft werden (z. B. Super-, Bau-, Drogeriemarkt). Auch Wertstoff- und Recyclinghöfe nehmen Batterien zurück. Sie können Batterien auch per Post an uns zurücksenden. Altbatterien in haushaltsüblichen Mengen können Sie direkt bei uns von Montag bis Freitag zwischen 08:00 und 16:00 Uhr unter der folgenden Adresse unentgeltlich zurückgeben:

**Chal-Tec Fulfillment GmbH**  
**Norddeutschlandstr. 3**  
**47475 Kamp-Lintfort**

- Wichtig zu beachten ist, dass Lithiumbatterien aus Sicherheitsgründen vor der Rückgabe gegen Kurzschluss gesichert werden müssen (z. B. durch Abkleben der Pole).
- Finden sich unter der durchgestrichenen Mülltonne auf der Batterie zusätzlich die Zeichen Cd, Hg oder Pb ist das ein Hinweis darauf, dass die Batterie gefährliche Schadstoffe enthält. (»Cd« steht für Cadmium, »Pb« für Blei und »Hg« für Quecksilber).

### **Hinweis zur Abfallvermeidung**

Indem Sie die Lebensdauer Ihrer Altgeräte verlängern, tragen Sie dazu bei, Ressourcen effizient zu nutzen und zusätzlichen Müll zu vermeiden. Die Lebensdauer Ihrer Altgeräte können Sie verlängern, indem Sie defekte Altgeräte reparieren lassen. Wenn sich Ihr Altgerät in gutem Zustand befindet, könnten Sie es spenden, verschenken oder verkaufen.

## PRODUKTDATENBLATT

Modellkennung(en)	10035506					
Angabe	Symbol	Wert	Einheit	Angabe	Einheit	
<b>Wärmeleistung</b>				<b>Nur bei elektrischen Speicher-Einzelraumheizgeräten: Art der Regelung der Wärmezufuhr</b>		
Nennwärmeleistung	$P_{nom}$	0.7	kW	Manuelle Regelung der Wärmezufuhr mit integriertem Thermostat	k.A.	
Mindestwärmeleistung (Richtwert)	$P_{min}$	0.35	kW	Manuelle Regelung der Wärmezufuhr mit Rückmeldung der Raum- und/oder Außentemperatur	k.A.	
Maximale kontinuierliche Wärmeleistung	$P_{max,c}$	0.7	kW	Elektronische Regelung der Wärmezufuhr mit Rückmeldung der Raum- und/oder Außentemperatur	k.A.	
<b>Hilfsstromverbrauch</b>				Wärmeabgabe mit Gebläseunterstützung		
Bei Nennwärmeleistung	$e_{l,max}$	0.7	kW	<b>Art der Wärmeleistung/Raumtemperaturkontrolle</b>		
Bei Mindestwärmeleistung	$e_{l,min}$	0.35	kW	Einstufige Wärmeleistung, keine Raumtemperaturkontrolle	nein	
Im Bereitschaftszustand	$e_{l,SB}$	0.0	W	Zwei oder mehr manuell einstellbare Stufen, keine Raumtemperaturkontrolle	ja	
				Raumtemperaturkontrolle mit mechanischem Thermostat	nein	
				Mit elektronischer Raumtemperaturkontrolle	nein	
				Mit elektronischer Raumtemperaturkontrolle und Tageszeitregelung	nein	
				Mit elektronischer Raumtemperaturkontrolle und Wochentagsregelung	nein	
				<b>Sonstige Regelungsoptionen</b>		
				Raumtemperaturkontrolle mit Präsenzerkennung	nein	
				Raumtemperaturkontrolle mit Erkennung offener Fenster	nein	
				Mit Fernbedienungsoption	nein	
				Mit adaptiver Regelung des Heizbeginns	nein	
				Mit Betriebszeitbegrenzung	nein	
Mit Schwarzkugelsensor	nein					
Kontaktangaben	Chal-Tec GmbH, Wallstraße 16, 10179, Berlin, Deutschland					

Dear Customer,

Congratulations on purchasing this equipment. Please read this manual carefully and take care of the following hints to avoid damages. Any failure caused by ignoring the items and cautions mentioned in the instruction manual is not covered by our warranty and any liability. Scan the QR code to get access to the latest user manual and other information about the product:



---

## CONTENT

---

Safety Instructions 12  
Operation 14  
Cleaning and Care 15  
Disposal Considerations 15  
Manufacturer & Importer (UK) 15  
Product Data Sheet 16

---

## TECHNICAL DATA

---

Item number	10035506
Power supply	220-240 V ~ 50-60 Hz
Performance	700 W
Oscillation angle	120° / 360°

---

## SAFETY INSTRUCTIONS

---

- Read all instructions before using this unit.
- Do not leave this unit unattended when in use.
- This heater will get hot when in use. Do not touch hot surfaces.



### CAUTION

Risk of burns! Some parts of this product can become very hot and cause burns. Particular attention has to be given when children and vulnerable people are present.

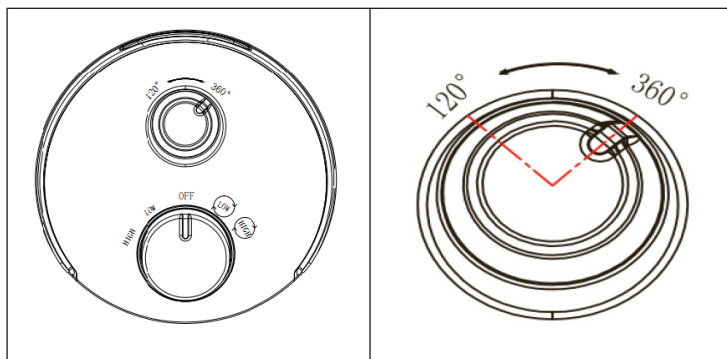
- Do not move the unit when in use. Wait until the heater is completely cool before moving and check that it has been unplugged from the power supply.
- Position the unit at least 1 m away from highly combustible materials such as furniture, trees, leaves, dry grass and bushes.
- The heater must not face with the heating element pointing upwards towards a ceiling. The heater element must be facing the area it is to heat.

**Note:** In order to avoid overheating do not cover the heater. It is not for drying clothes.



- Keep children and pets at a safe distance from the unit.
- This appliance can be used by children aged from 8 years and above and persons with reduced physical, sensory or mental capabilities or lack of experience and knowledge if they have been given supervision or instruction concerning use of the appliance in a safe way and understand the hazards involved.
- Children shall not play with the appliance. Cleaning and user maintenance shall not be made by children without supervision.
- Do not operate the heater if any signs of damage or malfunction manifest themselves.
- Do not attempt to repair or adjust any electrical or mechanical functions on this unit. The unit does not contain any user serviceable parts. Only a qualified electrician should perform servicing or repairs. Attempting to repair the unit yourself will void your warranty.
- If the power cable is damaged, it must be replaced by the manufacturer, its service agent or similarly qualified persons in order to avoid a hazard.

- Do not handle the element with bare hands. If it is inadvertently touched, remove finger marks with a soft cloth and methylated spirits or alcohol, otherwise the marks will burn into the element causing premature heater failure.
- Do not replace or attempt to replace the element in this product.
- This product is suitable for indoor and outdoor use. Do not use this heater in the immediate surroundings of a bath, shower or swimming pool.
- This product must not be left outdoors exposed to the elements for long periods of time.
- Do not touch the plug with wet or damp hands.
- Do not run the power cable under carpeting. Do not cover the power cable with rugs, runner, or similar coverings. Arrange the power cable away from foot traffic and where it will not be tripped over.
- Do not wind the power cable around the unit.
- Do not insert or allow foreign objects to enter any ventilation or opening on the heater, as this may result in electric shock, fire, or damage to the heater.
- To prevent a possible fire, do not block the air vents.
- A heater has hot and arcing or sparking parts inside. Do not use in areas where petrol, paint, explosive and/or flammable liquids are used or stored. Keep unit away from heated surfaces and open flames.
- Where possible, avoid the use of an extension cable as this may overheat and cause a fire. However, if you have to use an extension cable, ensure it is suitable for the purpose, has been tested for outdoor use and preferably has an RCD device fitted or attached.
- Always ensure the heater is plugged into a suitable socket, one that is tested for outdoor use.
- Always unplug the unit and ensure the unit is completely cold before moving, cleaning or storing.
- This heater is intended for domestic use only and should not be used commercially for contract purposes. Any alternative use, not recommended by the manufacturer, may result in fire, electric shock, or injury to persons.
- The use of attachments on the heater is not recommended.
- Do not use this heater with a programmer, timer, separate remote control system or any other device that switches the heater on automatically, since a fire risk exists if the heater is covered or positioned incorrectly.

## OPERATION



Insert the plug into the socket. The following functions can be set using the controls on the control panel:

LOW	Low heating level 350 W
HIGH	High heating level 700 W
	Low heating level 350 W + oscillators
	High heating level 700 W + oscillation
120°	Swinging at 120° angle
360°	Swinging at 360° angle
OFF	To turn off the heater, turn the regulator to OFF, then unplug the heater from the wall outlet.

---

## CLEANING AND CARE

---

- Before cleaning, remove the plug from the socket and allow the unit to cool completely.
- Do not use scouring agents or solvents for cleaning and never immerse the unit in water.
- Clean the outside with a soft, damp cloth.
- The device contains parts that are not accessible to the user. Repairs may only be carried out by qualified specialists.

---

## DISPOSAL CONSIDERATIONS

---



If there is a legal regulation for the disposal of electrical and electronic devices in your country, this symbol on the product or on the packaging indicates that this product must not be disposed of with household waste. Instead, it must be taken to a collection point for the recycling of electrical and electronic equipment. By disposing of it in accordance with the rules, you are protecting the environment and the health of your fellow human beings from negative consequences. For information about the recycling and disposal of this product, please contact your local authority or your household waste disposal service.

---

## MANUFACTURER & IMPORTER (UK)

---

**Manufacturer:**

Chal-Tec GmbH, Wallstrasse 16, 10179 Berlin, Germany.

**Importer for Great Britain:**

Berlin Brands Group UK Limited  
PO Box 42  
272 Kensington High Street  
London, W8 6ND  
United Kingdom

## PRODUCT DATA SHEET

Model identifier(s):	10035506						
Item	Symbol	Value	Unit	Item	Unit		
<b>Heat output</b>				<b>Type of heat input, for electric storage local space heaters only</b>			
Nominal heat output	$P_{nom}$	0.7	kW	manual heat charge control, with integrated thermostat	N/A		
Minimum heat output (indicative)	$P_{min}$	0.35	kW	manual heat charge control with room and/or outdoor temperature feedback	N/A		
Maximum continuous heat output	$P_{max,c}$	0.7	kW	electronic heat charge control with room and/or outdoor temperature feedback	N/A		
<b>Auxiliary electricity consumption</b>				fan assisted heat output			
At nominal heat output	$eI_{max}$	0.7	kW	<b>Type of heat output/ room temperature control</b>			
At minimum heat output	$eI_{min}$	0.35	kW	single stage heat output and no room temperature control	no		
In standby mode	$eI_{SB}$	0.0	W	Two or more manual stages, no room temperature control	yes		
				with mechanic thermostat room temperature control	no		
				with electronic room temperature control	no		
				electronic room temperature control plus day timer	no		
				electronic room temperature control plus week timer	no		
				<b>Other control options (multiple selections possible)</b>			
				room temperature control, with presence detection	no		
				room temperature control, with open window detection	no		
				with distance control option	no		
				with adaptive start control	no		
				with working time limitation	no		
with black bulb sensor	no						
Contact details	Chal-Tec GmbH, Wallstraße 16, 10179, Berlin, Germany						



**Estimado cliente:**

Le felicitamos por la adquisición de este producto. Lea atentamente el siguiente manual y siga cuidadosamente las instrucciones de uso con el fin de evitar posibles daños. La empresa no se responsabiliza de los daños ocasionados por un uso indebido del producto o por haber desatendido las indicaciones de seguridad. Escanee el código QR para obtener acceso al manual de usuario más reciente y otra información sobre el producto:




---

## ÍNDICE DE CONTENIDOS

---

Indicaciones de seguridad	18
Manejo	20
Limpieza y cuidado	21
Indicaciones sobre la retirada del aparato	21
Fabricante e importador (reino unido)	21
Hoja de datos del producto	22

---

## DATOS TÉCNICOS

---

Número de artículo	10035506
Suministro eléctrico	220-240 V - 50-60 Hz
Potencia	700 W
Ángulo de oscilación	120° / 360°

## INDICACIONES DE SEGURIDAD

- Lea atentamente estas indicaciones antes de utilizar este aparato.
- No deje el aparato en marcha si no se encuentra bajo supervisión.
- Este radiador alcanza temperaturas muy elevadas durante su uso. No toque las superficies calientes.



### ATENCIÓN

Existe riesgo de quemaduras. Algunas piezas de este producto pueden alcanzar temperaturas muy elevadas y provocar quemaduras. Es especialmente importante prestar atención cuando se encuentren niños y personas que necesitan de protección en la estancia.

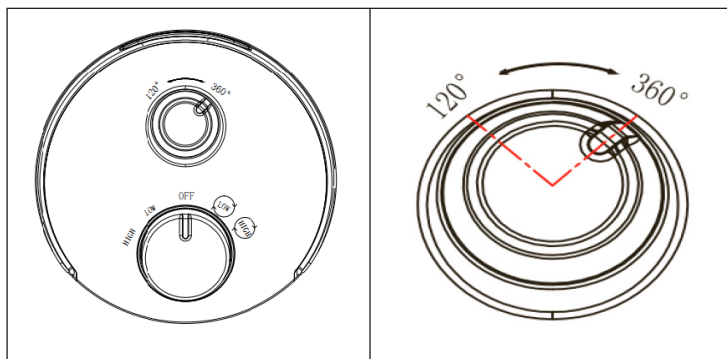
- No mueva el aparato si este se encuentra en funcionamiento. Espere a que el radiador se haya enfriado completamente antes de moverlo y compruebe que se ha desconectado del suministro eléctrico.
- Coloque el aparato al menos a 1 m de distancia de materiales fácilmente inflamables, como muebles, árboles, hojas, hierba seca y ramas.
- El radiador no debe estar orientado con la resistencia hacia el techo. La resistencia debe estar orientada a la superficie a calentar.

**Nota:** Para evitar un sobrecalentamiento, no cubra el radiador. No utilice el aparato para secar prendas de ropa.



- Mantenga a los niños y mascotas alejados del aparato.
- Este aparato puede ser utilizado por niños mayores de 8 años y personas con discapacidades físicas, sensoriales y mentales y/o con falta de experiencia y conocimientos, siempre y cuando hayan sido instruidos sobre el uso del aparato y comprendan los peligros y riesgos asociados.
- Los niños no deben jugar con el aparato. La limpieza y mantenimiento no deben ser realizadas por niños si estos no se encuentran bajo supervisión.
- No utilice el aparato si detecta signos de averías o daños.
- No intente reparar o ajustar las funciones eléctricas o mecánicas del aparato. No existen piezas que puedan ser reparadas por el usuario. Solo un electricista cualificado podrá realizar labores de reparación y mantenimiento.
- Si el cable de alimentación está dañado, deberá ser reparado por el fabricante, por su servicio de atención al cliente o una persona autorizada para evitar riesgos.

- No toque la resistencia con las manos mojadas. Si se ha tocado por accidente, retire las manchas de dedos con un paño suave; de lo contrario, estas se quedarán marcadas en la resistencia y provocarán una merma anticipada del radiador.
- No sustituya la resistencia ni intente retirarla.
- No utilice este calefactor cerca de una bañera, ducha o de una piscina.
- Este producto no debe estar expuesto a la climatología adversa durante un periodo prolongado de tiempo.
- No toque el enchufe con las manos mojadas o húmedas.
- No coloque el cable de alimentación bajo alfombras. No cubra el cable con paños, alfombras ni cubiertas similares. Coloque el cable de tal manera que nadie pueda pisarlo ni tropezar con él.
- No enrolle el cable alrededor de la carcasa.
- Asegúrese de que ningún cuerpo extraño se introduzca en la ventilación y orificios del radiador, pues puede provocar una descarga eléctrica, fuego o daños en el aparato.
- Para evitar un posible incendio, los orificios de ventilación no deben obstruirse.
- El radiador posee piezas calientes y que generan chispas en su interior. No lo utilice en zonas en donde se utilice o almacene gasolina, pinturas o líquidos inflamables y/o explosivos. Mantenga el aparato lejos de superficies calientes y llamas abiertas.
- Dentro de las posibilidades, evite utilizar un cable alargador, pues puede sobrecalentarse y provocar un incendio. Si, a pesar de todo, debe utilizar un cable alargador, asegúrese de que sea apto para su uso en exteriores y que preferiblemente esté equipado o conectado con un interruptor de seguridad.
- Asegúrese siempre de que el radiador se conecte a una toma de corriente comprobada y apta para su uso en exteriores.
- Desconecte siempre el enchufe y asegúrese de que el aparato se haya enfriado completamente antes de transportarlo, limpiarlo o guardarlo.
- Este radiador solo está concebido para el uso doméstico y no debe emplearse con fines comerciales. Cualquier otro uso diferente al del indicado por el fabricante puede provocar incendios, descargas eléctricas o lesiones.
- No se recomienda utilizar accesorios en el radiador.
- No utilice este radiador con una toma de corriente programable, un temporizador, un mando a distancia por separado o cualquier otro aparato que encienda el radiador automáticamente, pues existe riesgo de incendio si el aparato está cubierto o mal colocado.

## MANEJO



Conecte el enchufe en la toma de corriente. En el panel de control se pueden configurar las siguientes funciones mediante el regulador:

LOW	Nivel de calefacción bajo 350 W
HIGH	Nivel de calefacción alto 700 W
	Nivel de calefacción bajo 350 W + oscilación
	Nivel de calefacción alto 700 W + oscilación
120°	Oscilación en ángulo de 120 °
360°	Oscilación en ángulo de 360 °
OFF	Para apagar el radiador, gire el regulador hasta la posición OFF y a continuación desconecte el enchufe de la toma de corriente.

---

## LIMPIEZA Y CUIDADO

---

- Antes de la limpieza, desconecte el enchufe de la toma de corriente y deje que la unidad se enfríe completamente.
- No utilice productos abrasivos ni disolventes para la limpieza y nunca sumerja la unidad en agua.
- Limpie el exterior con un paño suave y húmedo.
- El dispositivo contiene partes que no son accesibles para el usuario. Las reparaciones sólo pueden ser realizadas por personal cualificado.

---

## INDICACIONES SOBRE LA RETIRADA DEL APARATO

---



Si en su país existe una disposición legal relativa a la eliminación de aparatos eléctricos y electrónicos, este símbolo estampado en el producto o en el embalaje advierte que no debe eliminarse como residuo doméstico. En lugar de ello, debe depositarse en un punto de recogida de reciclaje de aparatos eléctricos y electrónicos. Una gestión adecuada de estos residuos previene consecuencias potencialmente negativas para el medio ambiente y la salud de las personas. Puede consultar más información sobre el reciclaje y la eliminación de este producto contactando con su administración local o con su servicio de recogida de residuos.

---

## FABRICANTE E IMPORTADOR (REINO UNIDO)

---

**Fabricante:**

Chal-Tec GmbH, Wallstraße 16, 10179 Berlín, Alemania.

**Importador para Gran Bretaña:**

Berlin Brands Group UK Limited  
PO Box 42  
272 Kensington High Street  
London, W8 6ND  
United Kingdom

## HOJA DE DATOS DEL PRODUCTO

Denominación del modelo	10035506				
Dato	Símbolo	Valor	Unidad	Dato	Unidad
<b>Potencia térmica</b>				<b>Solo con dispositivos de acumulación de calor eléctricos para abastecimiento local: Tipo de regulación del abastecimiento de calor</b>	
Potencia térmica nominal	$P_{nom}$	0.7	kW	Regulación manual del abastecimiento de calor con termostato integrado:	n/a
Potencia térmica mínima (valor orientativo)	$P_{min}$	0.35	kW	Regulación manual de abastecimiento de calor con aviso de temperatura ambiente y/o exterior	n/a
Potencia térmica continua máxima	$P_{max,c}$	0.7	kW	Regulación electrónica de abastecimiento de calor con aviso de temperatura ambiente y/o exterior	n/a
<b>Consumo de corriente auxiliar</b>				Disipación de calor con ventilación auxiliar	
Con potencia térmica nominal	$e_{l,max}$	0.7	kW	<b>Tipo de potencia térmica/control de temperatura ambiente</b>	
Con potencia térmica mínima	$e_{l,min}$	0.35	kW	Potencia térmica de un solo nivel, sin control de temperatura ambiente	no
En modo de espera	$e_{l,SB}$	0.0	W	Dos o más niveles regulables manualmente, sin control de temperatura ambiente	sí
				Control de temperatura ambiente con termostato mecánico	
				Control de temperatura ambiente con termostato electrónico	
				Control de temperatura ambiente y regulación del momento del día	
				Control de temperatura ambiente y regulación del día de la semana	
				<b>Otras opciones de regulación</b>	
				Control de temperatura ambiente con detección de presencia	
				Control de temperatura ambiente con detección de ventanas abiertas	
				Con opción de control remoto	
				Con regulación adaptable del comienzo de la calefacción	
				Con limitación de tiempo de funcionamiento	
				Con sensor de bulbo negro	
Información de contacto	Chal-Tec GmbH, Wallstraße 16, 10179, Berlín (Alemania)				

**Cher client,**

Toutes nos félicitations pour l'acquisition de ce nouvel appareil. Veuillez lire attentivement les instructions suivantes de branchement et d'utilisation afin d'éviter d'éventuels dommages. Le fabricant ne saurait être tenu pour responsable des dommages dus au non-respect des consignes de sécurité et à la mauvaise utilisation de l'appareil. Scannez le QR-Code pour accéder à la dernière version du mode d'emploi et à d'autres informations concernant le produit:




---

## SOMMAIRE

---

Consignes de sécurité	24
Utilisation	26
Nettoyage et entretien	27
Conseils pour le recyclage	27
Fabricant et importateur (uk)	27
Fiche de données produit	28

---

## FICHE TECHNIQUE

---

Numéro d'article	10035506
Alimentation	220-240 V ~ 50-60 Hz
Puissance	700 W
Angle d'inclinaison	120° / 360°

## CONSIGNES DE SÉCURITÉ

- Lisez toutes les instructions avant d'utiliser cet appareil.
- Ne laissez pas l'appareil en marche sans surveillance.
- Ce radiateur chauffe lorsqu'il est en fonctionnement. Ne touchez pas les surfaces chaudes.



### ATTENTION

Risque de brûlure ! Certaines parties de ce produit peuvent devenir très chaudes et causer des brûlures. Une attention particulière est requise en présence d'enfants et de personnes vulnérables.

- Ne déplacez pas l'appareil pendant son fonctionnement. Attendez que le radiateur refroidisse complètement avant de le déplacer, et vérifiez qu'il est bien débranché du secteur.
- Placez l'appareil à au moins 1 m des matériaux inflammables tels que meubles, arbres, feuilles, herbes sèches et arbustes.
- L'élément chauffant du radiateur ne doit pas être dirigé vers le plafond. L'élément chauffant doit être tourné vers la surface à chauffer.

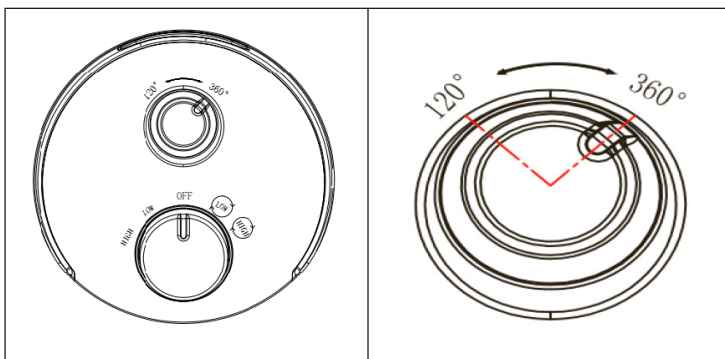
**Note :** Pour éviter la surchauffe, le radiateur ne doit pas être recouvert. Ne pas utiliser l'appareil pour sécher des vêtements.

- Tenez les enfants et les animaux domestiques à l'écart de l'appareil.
- Cet appareil peut être utilisé par des enfants de 8 ans ou plus et des personnes ayant des capacités physiques, sensorielles et mentales limitées et / ou dénuées d'expérience et de connaissances, à condition d'avoir été instruits au fonctionnement de l'appareil par une personne responsable et d'en comprendre les risques associés.
- Ne laissez pas les enfants jouer avec l'appareil. Le nettoyage et l'entretien ne peut être effectué par des enfants que sous la surveillance d'adultes.
- N'utilisez pas l'appareil s'il présente des signes de dommages ou de dysfonctionnement.
- N'essayez pas de réparer ou de régler vous-même les fonctions électriques ou mécaniques de cet appareil. L'appareil ne contient aucune pièce réparable par l'utilisateur. Seul un électricien qualifié est autorisé à effectuer des travaux d'entretien ou de réparation.
- Si le câble d'alimentation est endommagé, il doit être remplacé par le fabricant, son service après-vente ou des personnes de qualification similaire afin d'éviter toute mise en danger.





- Ne touchez pas l'élément chauffant à mains nues. Si vous les touchez accidentellement, retirez les traces de doigts avec un chiffon doux, car elles risqueraient de brûler à l'intérieur de l'élément et de provoquer une panne prématurée du radiateur.
- Ne pas remplacer ou tenter de démonter l'élément chauffant.
- N'utilisez pas cet appareil de chauffage à proximité immédiate d'une baignoire, d'une douche ou d'une piscine.
- Ce produit ne doit pas être exposé aux intempéries pendant une période prolongée.
- Ne touchez pas la fiche avec des mains mouillées ou humides.
- N'installez pas le câble d'alimentation sous une moquette. Ne recouvrez pas le câble d'alimentation avec un tapis, une descente de lit ou d'autres couvertures similaires. Installez le câble d'alimentation de manière à ce que personne ne trébuche dessus.
- N'enroulez pas le câble d'alimentation autour de l'appareil.
- Assurez-vous qu'aucun corps étranger ne pénètre dans la ventilation ou par l'ouverture du radiateur, car cela pourrait provoquer un choc électrique, un incendie ou endommager l'appareil.
- Pour éviter tout risque d'incendie, ne bloquez pas les fentes de ventilation.
- Le radiateur contient des pièces chaudes et qui peuvent produire des étincelles. Ne l'utilisez pas dans des lieux où sont utilisés ou stockés de l'essence, de la peinture, des explosifs et/ou des liquides inflammables. Gardez l'appareil à l'écart des surfaces chaudes et des flammes nues.
- Évitez autant que possible d'utiliser une rallonge car elle pourrait surchauffer et provoquer un incendie. Cependant, si vous devez utiliser une rallonge, assurez-vous qu'elle est adaptée à un usage extérieur et de préférence équipée ou branchée sur un disjoncteur.
- Assurez-vous toujours que le radiateur est branché dans une prise d'alimentation extérieure appropriée.
- Débranchez toujours l'appareil et assurez-vous qu'il est complètement refroidi avant de le transporter, de le nettoyer ou de le ranger.
- Cet appareil est destiné à un usage domestique uniquement et ne doit pas servir à des fins commerciales. Toute utilisation non recommandée par le fabricant peut provoquer un incendie, une électrocution ou des blessures corporelles.
- L'utilisation d'accessoires avec le radiateur est déconseillée.
- N'utilisez pas ce radiateur avec une prise électrique programmable, une minuterie, une télécommande séparée ou tout autre appareil qui allume automatiquement le radiateur car il y a un risque d'incendie si le radiateur est recouvert ou mal situé.

## UTILISATION



Branchez la fiche dans la prise. Les fonctions suivantes se règlent avec les commandes du panneau de commande :

LOW	Bas niveau de chauffage 350 W
HIGH	Haut niveau de chauffage 700 W
	Bas niveau de chauffage 350 W + oscillation
	Haut niveau de chauffage 700 W + oscillation
120°	Oscillation à 120°
360°	Oscillation à 360°
OFF	Pour éteindre le radiateur, tournez le bouton en position OFF, puis débranchez la fiche de la prise murale.

---

## NETTOYAGE ET ENTRETIEN

---

- Avant le nettoyage, retirez la fiche de la prise de courant et laissez l'appareil refroidir complètement.
- Ne pas utiliser de produits abrasifs ou de solvants pour le nettoyage et ne jamais immerger l'appareil dans l'eau.
- Nettoyez l'extérieur avec un chiffon doux et humide.
- L'appareil contient des pièces qui ne sont pas accessibles à l'utilisateur. Les réparations ne peuvent être effectuées que par des spécialistes qualifiés.

---

## CONSEILS POUR LE RECYCLAGE

---



S'il existe une réglementation pour l'élimination ou le recyclage des appareils électriques et électroniques dans votre pays, ce symbole sur le produit ou sur l'emballage indique que cet appareil ne doit pas être jeté avec les ordures ménagères. Vous devez le déposer dans un point de collecte pour le recyclage des équipements électriques et électroniques. La mise au rebut conforme aux règles protège l'environnement et la santé de vos semblables des conséquences négatives. Pour plus d'informations sur le recyclage et l'élimination de ce produit, veuillez contacter votre autorité locale ou votre service de recyclage des déchets ménagers.

---

## FABRICANT ET IMPORTATEUR (UK)

---

**Fabricant :**

Chal-Tec GmbH, Wallstraße 16, 10179 Berlin, Allemagne.

**Importateur pour la Grande Bretagne :**

Berlin Brands Group UK Limited  
PO Box 42  
272 Kensington High Street  
London, W8 6ND  
United Kingdom

## FICHE DE DONNÉES PRODUIT

Référence (s) du produit	10035506								
Donnée	Symbole	Valeur	Unité	Donnée	Unité				
<b>Puissance calorifique</b>				<b>Uniquement pour les radiateurs électriques à accumulation : Type de régulation de l'apport de chaleur</b>					
Puissance calorifique nominale	$P_{nom}$	0.7	kW	Régulation manuelle de l'apport de chaleur avec thermostat intégré	n.c.				
Puissance calorifique minimale (indicative)	$P_{min}$	0.35	kW	Régulation manuelle de l'apport de chaleur avec indication de la température de la pièce et/ou de l'extérieur	n.c.				
Puissance maximale continue de chauffage	$P_{max,c}$	0.7	kW	Régulation électronique de l'apport de chaleur avec indication de la température de la pièce et/ou de l'extérieur	n.c.				
<b>Consommation de courant auxiliaire</b>				Apport de chaleur assisté par ventilateur	n.c.				
A puissance calorifique nominale	$e_{l_{max}}$	0.7	kW	<b>Type de chauffage/contrôle de la température de la pièce</b>					
A puissance calorifique minimale	$e_{l_{min}}$	0.35	kW	Chauffage à une seule vitesse, pas de contrôle de la température ambiante	non				
En mode veille	$e_{l_{sb}}$	0.0	W	Deux vitesses ou plus réglables manuellement, pas de contrôle de la température ambiante	oui				
				Contrôle de la température ambiante par thermostat mécanique	non				
				Contrôle électronique de la température ambiante	non				
				Contrôle électronique de la température ambiante et régulation par jour	non				
				Contrôle électronique de la température ambiante et régulation par semaine	non				
				<b>Autres options de régulation</b>					
				Contrôle de la température ambiante avec détection de présence	non				
				Contrôle de la température ambiante avec détection de fenêtre ouverte	non				
				Avec option télécommande	non				
				Avec contrôle du démarrage du chauffage	non				
				Avec limitation de la durée de fonctionnement	non				
				Avec globe noir capteur de température	non				
				Coordonnées de contact	Chal-Tec GmbH, Wallstraße 16, 10179, Berlin, Allemagne				

**Gentile cliente,**

La ringraziamo per aver acquistato il dispositivo. La preghiamo di leggere attentamente le seguenti istruzioni per l'uso e di seguirle per evitare possibili danni tecnici. Non ci assumiamo alcuna responsabilità per danni scaturiti da una mancata osservazione delle avvertenze di sicurezza e da un uso improprio del dispositivo. Scansionare il codice QR seguente, per accedere al manuale d'uso più attuale e per ricevere informazioni sul prodotto.




---

## INDICE

---

Avvertenze di sicurezza	30
Utilizzo	32
Pulizia e manutenzione	33
Avviso di smaltimento	33
Produttore e importatore (uk)	33
Scheda informativa del prodotto	34

---

## DATI TECNICI

---

Numero articolo	10035506
Alimentazione	220-240 V ~ 50-60 Hz
Potenza	700 W
Angolo di oscillazione	120°/360°

## AVVERTENZE DI SICUREZZA

- Leggere attentamente tutte le indicazioni prima di utilizzare il dispositivo.
- Non lasciare il dispositivo privo di controllo durante il funzionamento.
- Questo dispositivo diventa estremamente caldo durante il funzionamento. Non toccare le superfici bollenti.



### ATTENZIONE

Pericolo di ustione! Alcuni componenti di questo prodotto possono diventare estremamente caldi e causare ustioni. È necessario prestare particolare attenzione in presenza di bambini e persone che necessitano protezione.

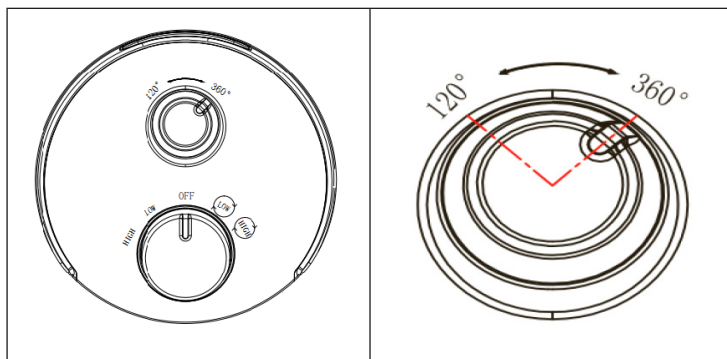
- Non spostare il dispositivo quando è in funzione. Attendere fino al completo raffreddamento dell'irradiatore di calore prima di spostarlo e controllare che sia stato scollegato dalla rete elettrica.
- Posizionare il dispositivo ad almeno 1 metro di distanza da materiali facilmente infiammabili come mobili, alberi, erba secca e cespugli.
- L'elemento riscaldante dell'irradiatore di calore non deve essere rivolto verso il soffitto. L'elemento riscaldante deve essere direzionato sulla superficie da riscaldare.

**Nota:** per evitare il surriscaldamento, l'irradiatore non deve essere coperto. Non utilizzare questo dispositivo per asciugare vestiti.



- Tenere bambini e animali domestici lontano dal dispositivo.
- Questo dispositivo può essere utilizzato da bambini a partire da 8 anni e da persone con limitate capacità fisiche e psichiche o con conoscenza ed esperienza limitate, solo se sono stati istruiti sulle modalità d'uso e comprendono i rischi e i pericoli connessi.
- I bambini non possono giocare con il dispositivo. La pulizia e la manutenzione possono essere eseguite da bambini solo con il dovuto controllo.
- Non utilizzare il dispositivo se presenta segni di danneggiamento o malfunzionamento.
- Non cercare di regolare o riparare funzioni elettriche o meccaniche del dispositivo. Il dispositivo non contiene componenti che necessitano di manutenzione da parte dell'utilizzatore. Solo un elettricista qualificato può realizzare opere di manutenzione e riparazioni.
- Per evitare pericoli, se il cavo di alimentazione è danneggiato, deve essere riparato dal produttore, dal servizio di assistenza ai clienti o da una persona con qualifica equivalente.

- Non toccare l'elemento riscaldante a mani nude. Se viene toccato involontariamente, rimuovere le impronte digitali con un panno morbido, per evitare che restino impronte nell'elemento, causando un guasto precoce dell'irradiatore di calore.
- Non sostituire l'elemento riscaldante e non cercare di rimuoverlo.
- Non utilizzare l'irradiatore di calore nelle immediate vicinanze di vasche, docce o piscine.
- Questo prodotto non può essere esposto alle intemperie per tempi prolungati.
- Non toccare la spina con mani bagnate o umide.
- Non far passare il cavo di alimentazione sotto a moquette. Non coprire il cavo di alimentazione con tappeti, passatoie o coperture simili. Posizionare il cavo in modo che non sia possibile inciamparvi.
- Non avvolgere il cavo di alimentazione intorno al dispositivo.
- Assicurarsi che non entrino corpi estranei nella ventilazione o nell'apertura del riscaldamento, dato che ciò potrebbe comportare folgorazioni, incendi o danni al dispositivo.
- Per evitare eventuali incendi, le fessure di ventilazione non devono essere bloccate.
- Il riscaldamento presenta componenti interni bollenti e che formano scintille. Non usarlo in locali in cui sono utilizzati o stoccati benzina, vernici e/o liquidi infiammabili. Tenere il dispositivo lontano da superfici bollenti e fiamme libere.
- Se possibile, evitare l'utilizzo di una prolunga, dato che potrebbe surriscaldarsi e causare incendi. Tuttavia, se è necessario l'utilizzo di una prolunga, assicurarsi che sia adatta all'utilizzo all'aperto e, idealmente, che sia dotata di/collegata a un interruttore di sicurezza.
- Assicurarsi che l'irradiatore di calore sia sempre collegato a una presa di corrente appropriata e adatta all'utilizzo all'aperto.
- Prima di spostare, pulire o riporre il dispositivo, staccare la spina e assicurarsi che sia completamente raffreddato.
- Questo dispositivo di riscaldamento è adatto per il solo uso casalingo e non dovrebbe essere utilizzato a scopi commerciali. Qualsiasi utilizzo diverso da quelli consigliati dal produttore può causare incendi, folgorazioni o lesioni a persone.
- Non è consigliato l'utilizzo di attacchi sul riscaldatore.
- Non utilizzare questo dispositivo di riscaldamento con prese di corrente programmabili, timer, telecomandi separati o altri dispositivi che lo attivano automaticamente, dato che potrebbero verificarsi incendi se il dispositivo è coperto o posizionato in modo errato.

## UTILIZZO



Collegare la spina alla presa elettrica. Le seguenti funzioni possono essere impostate con la manopola sul pannello di controllo:

LOW	Livello riscaldante basso 350 W
HIGH	Livello riscaldante alto 700 W
	Livello riscaldante basso 350 W + oscillazione
	Livello riscaldante alto 700 W + oscillazione
120°	Oscillazione 120°
360°	Oscillazione 360°
OFF	Per spegnere il radiatore, ruotare la manopola su OFF e staccare la spina dalla presa elettrica.



---

## PULIZIA E MANUTENZIONE

---

- Prima della pulizia, rimuovere la spina dalla presa e lasciare raffreddare completamente l'unità.
- Non utilizzare detergenti o solventi e non immergere mai l'unità in acqua.
- Pulire l'esterno con un panno morbido e umido.
- Il dispositivo contiene parti non accessibili all'utente. Le riparazioni devono essere eseguite esclusivamente da personale qualificato.

---

## AVVISO DI SMALTIMENTO

---



Se nel proprio paese si applicano le regolamentazioni inerenti lo smaltimento di dispositivi elettrici ed elettronici, questo simbolo sul prodotto o sulla confezione segnala che questi prodotti non possono essere smaltiti con i rifiuti normali e devono essere portati a un punto di raccolta di dispositivi elettrici ed elettronici. Grazie al corretto smaltimento dei vecchi dispositivi si tutela il pianeta e la salute delle persone da possibili conseguenze negative. Informazioni riguardanti il riciclo e lo smaltimento di questi prodotti si ottengono presso l'amministrazione locale oppure il servizio di gestione dei rifiuti domestici.

---

## PRODUTTORE E IMPORTATORE (UK)

---

**Produttore:**

Chal-Tec GmbH, Wallstraße 16, 10179 Berlino, Germania.

**Importatore per la Gran Bretagna:**

Berlin Brands Group UK Limited  
PO Box 42  
272 Kensington High Street  
London, W8 6ND  
United Kingdom

## SCHEDA INFORMATIVA DEL PRODOTTO

Identificazione del modello (i)		10035506				
Indicazione	Simbolo	Valore	Unità	Indicazione	Unità	
<b>Potenza termica</b>				<b>Solo per gli apparecchi per il riscaldamento d'ambiente locale elettrici ad accumulazione: Tipo di controllo dell'apporto termico</b>		
Potenza termica nominale	$P_{nom}$	0.7	kW	Controllo manuale del carico termico con termostato integrato	n.d.	
Potenza termica minima (valore indicativo)	$P_{min}$	0.35	kW	Controllo manuale del carico termico con riscontro della temperatura ambiente e/o esterna	n.d.	
Potenza termica massima continua	$P_{max,c}$	0.7	kW	Controllo elettronico del carico termico con riscontro della temperatura ambiente e/o esterna	n.d.	
<b>Consumo di elettricità ausiliaria</b>				Potenza termica con supporto del ventilatore	n.d.	
Per la potenza termica nominale	$el_{max}$	0.7	kW	<b>Tipo di potenza termica / controllo della temperatura ambiente</b>		
Per la potenza termica minima	$el_{min}$	0.35	kW	Potenza termica di un solo livello, senza controllo della temperatura ambiente	no	
In modalità di attesa	$el_{SB}$	0.0	W	Due o più livelli impostabili manualmente, senza controllo della temperatura ambiente	si	
				Con controllo della temperatura ambiente tramite termostato meccanico	no	
				Con controllo elettronico della temperatura ambiente	no	
				Controllo elettronico della temperatura ambiente e timer giornaliero	no	
				Controllo elettronico della temperatura ambiente e timer settimanale	no	
				<b>Altre opzioni di controllo</b>		
				Controllo della temperatura ambiente con rilevamento di presenza	no	
				Controllo della temperatura ambiente con rilevamento di finestre aperte	no	
				Con opzione telecomando	no	
				Con controllo di avvio adattabile	no	
				Con limitazione del tempo di funzionamento	no	
Con sensore lampada nera	no					
Informazioni di contatto	Chal-Tec GmbH, Wallstraße 16, 10179, Berlino, Germania					



