



# ***CAPITAL SPORTS***

## **STREAM M1**

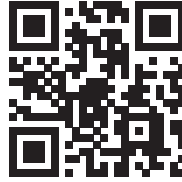
Rudermaschine  
Rowing Machine  
Ergómetro  
Rameur  
Vogatore

10033783 10035537



**Sehr geehrter Kunde,**

wir gratulieren Ihnen zum Erwerb Ihres Gerätes. Lesen Sie die folgenden Hinweise sorgfältig durch und befolgen Sie diese, um möglichen Schäden vorzubeugen. Für Schäden, die durch Missachtung der Hinweise und unsachgemäßen Gebrauch entstehen, übernehmen wir keine Haftung. Scannen Sie den folgenden QR-Code, um Zugriff auf die aktuellste Bedienungsanleitung und weitere Informationen rund um das Produkt zu erhalten:




---

## INHALTSVERZEICHNIS

---

Sicherheitshinweise 4
Einzelteile 6
Zusammenbau 8
Anpassungen und Aufbewahrung 14
Konsole und Tastenfunktionen 15
Cardiotraining im Überblick 16
Aufwärmung vor dem Training 19
Hinweise zur Entsorgung 22
Konformitätserklärung 22

**English 23**  
**Español 43**  
**Français 63**  
**Italiano 83**

---

## TECHNISCHE DATEN

---

Artikelnummer	10033783, 10035537
Stromversorgung (Computer)	2 AAA Batterien

**WARNUNG**

Dieses stationäre Trainingsgerät ist nicht für Zwecke mit hoher Genauigkeit geeignet. Das System zur Überwachung der Herzfrequenz kann fehlerhaft sein. Zu starkes Trainieren kann zu gefährlichen Verletzung oder zum Tod führen. Sollte sich Ihre Leistungsfähigkeit ungewöhnlich stark vermindern, beenden Sie das Training sofort.

---

## SICHERHEITSHINWEISE

---

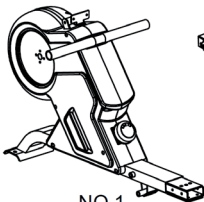
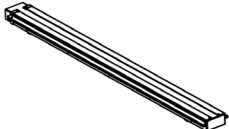
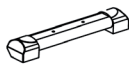
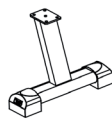

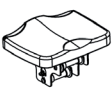

Lesen Sie sich die Bedienungsanleitung vor der Verwendung des Geräts aufmerksam durch und bewahren Sie diese für den zukünftigen Gebrauch auf. Die Produktmerkmale können leicht von den auf den Abbildungen dargestellten Merkmalen abweichen. Veränderungen können vom Hersteller ohne Benachrichtigung vorgenommen werden.

- Bewahren Sie die Bedienungsanleitung an einem sicheren Ort auf, so dass Sie jederzeit auf diese zugreifen können.
- Bauen Sie das Gerät erst dann zusammen, wenn Sie die Bedienungsanleitung vollständig durchgelesen haben. Die Sicherheit und die Effizienz des Geräts können nur dann gewährleistet werden, wenn das Gerät richtig zusammengebaut wurde und fachgerecht gewartet und verwendet wird. Es liegt in Ihrer eigenen Verantwortung sicherzustellen, dass alle Nutzer des Geräts über Warnhinweise und Vorsichtsmaßnahmen informiert werden.
- Das Gerät muss auf einer stabilen und geraden Oberfläche platziert werden, um sicher verwendet werden zu können. Schützen Sie den Boden durch eine Matte. Verwenden Sie das Gerät nicht in feuchter Umgebung, wie beispielsweise an Pools etc. Der Sicherheitsabstand rund um das Gerät muss mindestens 0,6 Meter betragen.
- Konsultieren Sie vor der Verwendung der Trainingsprogramme zwingend einen Arzt, um feststellen zu lassen, ob Sie körperliche oder gesundheitliche Probleme haben, welche durch die Verwendung des Geräts ein Risiko für Ihre Gesundheit und Sicherheit darstellen könnten, oder Sie daran hindern, das Gerät ordnungsgemäß zu verwenden. Der Rat Ihres Arztes ist lebenswichtig, wenn Sie Medikamente einnehmen, welche Einfluss auf Puls, Blutdruck oder den Cholesterinspiegel haben.
- Achten Sie auf die Signale Ihres Körpers. Ein falsches oder übermäßiges Trainieren kann gesundheitsschädigend sein. Hören Sie mit dem Training auf, wenn eines der folgenden Symptome auftritt: Schmerz, Enge in der Brust, unregelmäßiger Herzschlag, extreme Kurzatmigkeit, Schwindel oder Übelkeit. Sollte bei Ihnen einer dieser Zustände auftreten, müssen Sie zwingen einen Arzt konsultieren, bevor Sie das Training fortsetzen können.
- Trainieren Sie nicht direkt im Anschluss an Mahlzeiten.
- Das Gerät darf ausschließlich von Erwachsenen zusammengebaut werden. Halten Sie Kinder und Haustiere vom Gerät fern.
- Das Gerät darf ausschließlich im häuslichen Bereich verwendet werden.
- Das Gerät ist nicht für die therapeutische Verwendung geeignet. Es kann nur für die in der Anleitung dargestellten Übungen verwendet werden.
- Tragen Sie bei der Verwendung des Geräts adäquate Trainingskleidung und Trainingsschuhe. Vermeiden Sie lose Kleidung, da diese sich im Gerät verfangen oder Kleidung, welche Sie in Ihrer Bewegungsfreiheit einschränken könnte.
- Halten Sie Ihren Rücken während des Trainings gerade.

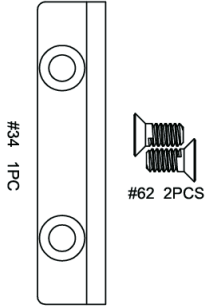
- Überprüfen Sie vor jeder Verwendung des Geräts, ob die Handgriffe, der Sattel, Muttern und Bolzen richtig festgezogen wurden.
- Beachten Sie die maximale Position für anpassbare Geräteteile und gehen Sie nicht über die Markierung „Stopp“ hinaus, da dadurch ein Risiko entstehen würde.
- Verwenden Sie das Gerät nur wie dargestellt. Sollten Sie während des Zusammenbaus oder der Überprüfung defekte Teile feststellen oder während der Verwendung seltsame Geräusche, welche vom Gerät ausgehen hören, stoppen Sie augenblicklich die Verwendung. Verwenden Sie das Gerät erst dann wieder, wenn das Problem behoben wurde.
- Lassen Sie beim Anheben oder Verschieben des Geräts Vorsicht walten, damit Sie Ihren Rücken nicht verletzen. Verwenden Sie immer rückschonende Hebetechniken und suchen Sie sich gegebenenfalls Hilfe einer weiteren Person.
- Alle beweglichen Geräteteile (z.B. Pedale, Handgriffe, Sattel... etc.) müssen wöchentlich gewartet werden. Überprüfen Sie diese vor jeder Verwendung. Sollte etwas kaputt oder lose sein, reparieren oder fixieren Sie das entsprechende Teil sofort. Fahren Sie erst dann mit der Verwendung des Geräts fort, wenn Sie den guten Ausgangszustand wieder hergestellt haben.
- Achten Sie auf das Fehlen eines Freilaufsystems, was ein ernsthaftes Risiko darstellt.
- Halten Sie das Netzstromkabel fern von Wärmequellen.
- Stecken Sie keine Gegenstände in die Geräteöffnungen.
- Schalten Sie das Gerät aus und ziehen Sie den Netzstecker, bevor Sie das Gerät bewegen oder reinigen. Reiben Sie die Oberflächen zur Reinigung mit einem milden Reinigungsmittel und einem feuchten Tuch ab. Verwenden Sie keinesfalls Lösungsmittel.
- Verwenden Sie das Gerät nicht an Orten, welche nicht temperiert sind, wie beispielsweise Garagen, Verandas, Badezimmern, Carports oder im Freien.
- Verwenden Sie das Gerät ausschließlich wie in der Bedienungsanleitung beschrieben.
- Eine inkorrekte Reparatur und strukturelle Modifikationen (z.B. das Entfernen oder Ersetzen von Originalteilen) kann den Gerätenutzer in Gefahr bringen.
- Die Schwungscheibe wird während der Verwendung sehr heiß.
- Aktivieren Sie die Tastensperre, wenn Sie das Gerät nicht verwenden.
- Kinder ab 8 Jahren, psychisch und körperlich eingeschränkte Menschen dürfen das Gerät nur benutzen, wenn sie vorher von einer für Sie verantwortlichen Aufsichtsperson ausführlich mit den Funktionen und den Sicherheitsvorkehrungen vertraut gemacht wurden.
- Achten Sie darauf, dass Kinder nicht mit dem Gerät spielen.
- Prüfen Sie vor der Benutzung die Spannung auf der Geräteplakette. Schließen Sie das Gerät nur an Steckdosen an, die der Spannung des Geräts entsprechen.

**Hinweis:** Maximalgewicht des Benutzers: 150 kg.

## EINZELTEILE

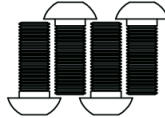
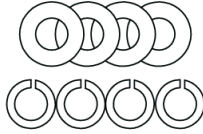
			
NO.1	NO.2	NO.3	
			
NO.4	NO.12	NO.38	NO.95
Nummer	Beschreibung	Menge	
1	Hauptrahmen	1	
2	Gleitschiene	1	
3	Stabilisatorrohr vorne	1	
4	Hinteres Stützrohr	1	
12L/R	Pedal L/R	1/1	
38	Sitz	1	
95	Konsole	1	

STEP-1



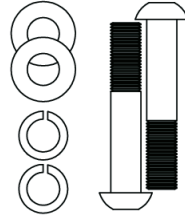
STEP-2

#55 OD16\*ID8.5\*1.5 4PCS



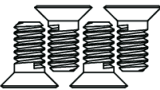
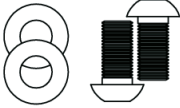
STEP-3

#55 OD16\*ID8.5\*1.5 2PCS

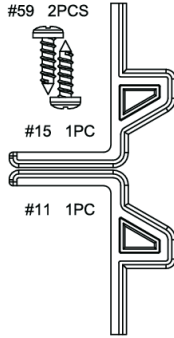


STEP-4

#44 OD16\*ID8.5\*1.5 2PCS

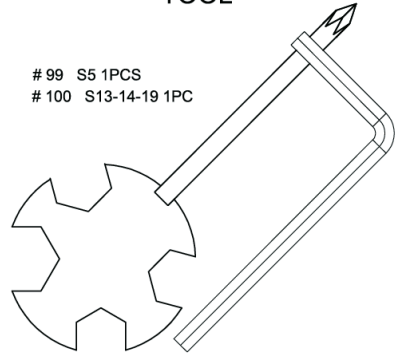


#59 2PCS

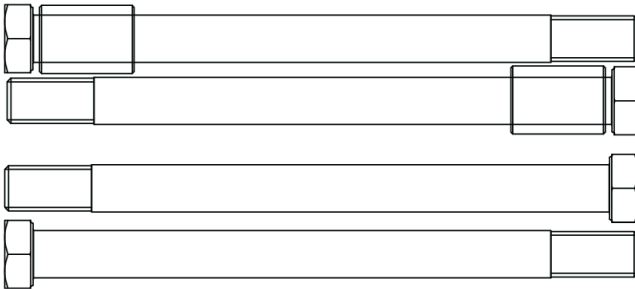


TOOL

#99 S5 1PCS  
#100 S13-14-19 1PC



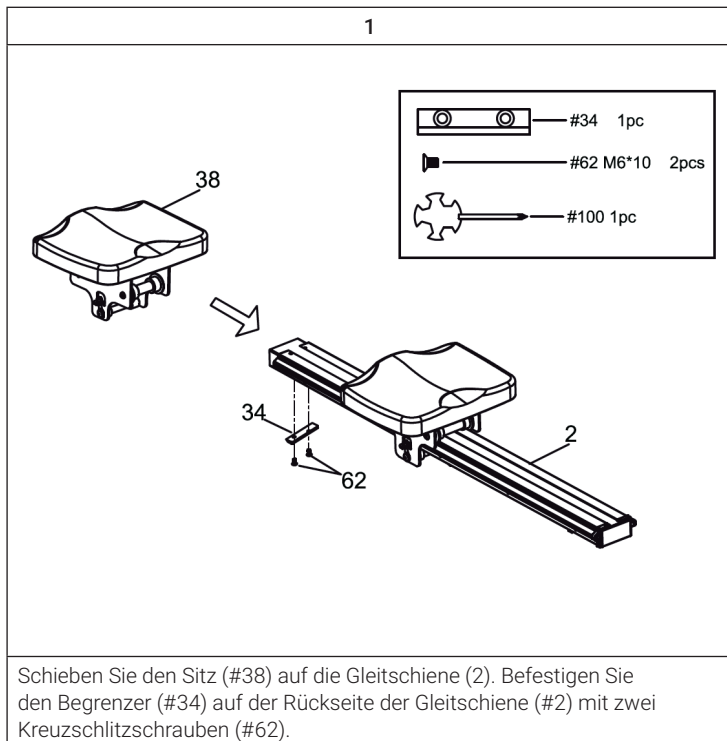
STEP-5



#50 M12\*160 4pcs #64 Φ18\*Φ13\*26 2PCS

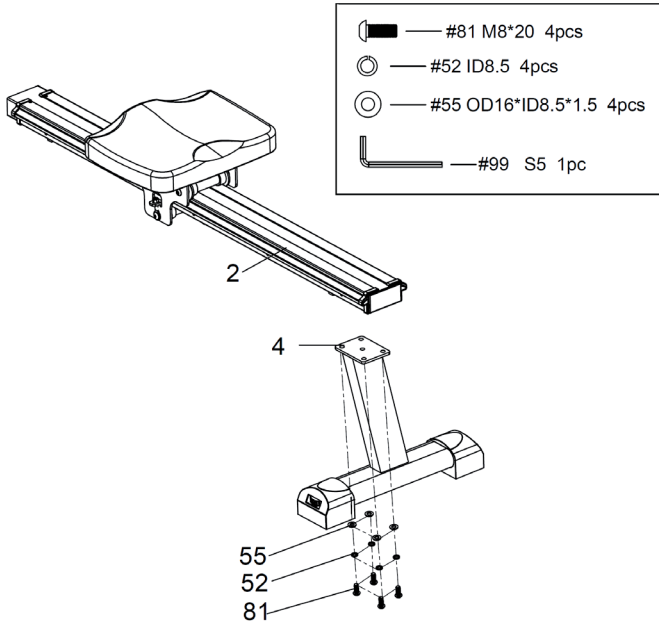
## ZUSAMMENBAU

**Hinweis:** Nehmen Sie sich beim Zusammenbau eine zweite Person zu Hilfe.









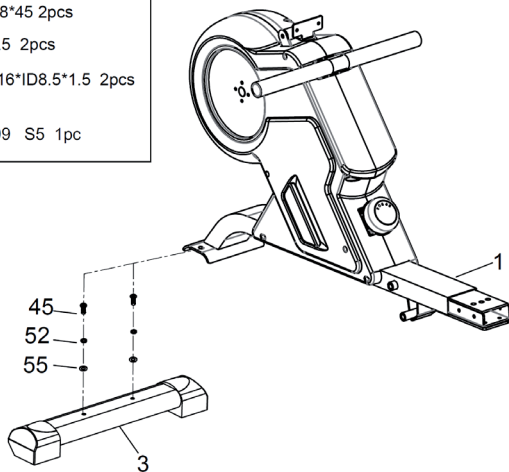
2



Befestigen Sie das hintere Stützrohr (#4) an der Gleitschiene (#2) und ziehen Sie es mit 4 Unterlegscheiben (#55), 4 Federscheiben (#52) und 4 Inbusschrauben (#81) fest.

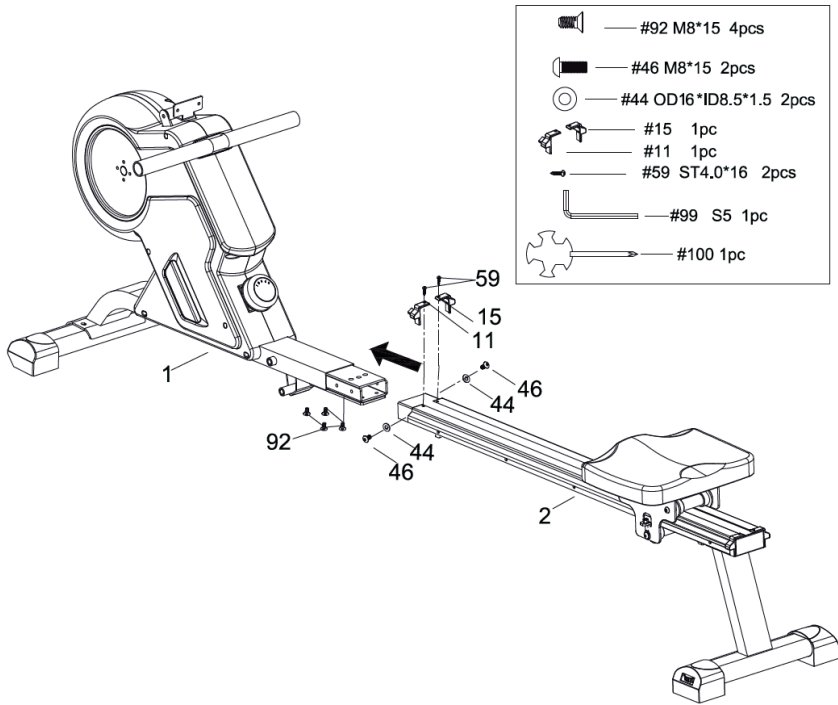
3

-  — #45 M8\*45 2pcs
-  — #52 ID8.5 2pcs
-  — #55 OD16\*ID8.5\*1.5 2pcs
-  — #99 S5 1pc



Befestigen Sie das vordere Stabilisatorrohr (#3) mit 2 Unterlegscheiben (#55), 2 Federscheiben (#52) und 2 Inbusschrauben (#45) am Hauptrahmen (#1).

4

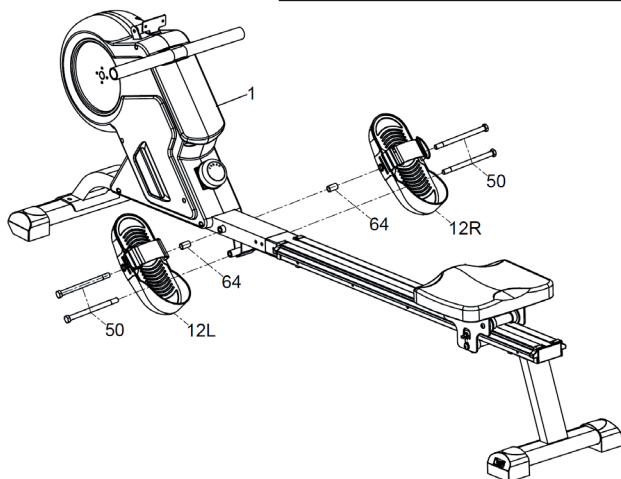
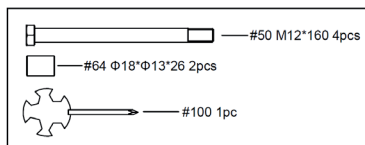


Setzen Sie die Gleitschiene (#2) in den Hauptrahmen (#1) ein, ziehen Sie die Gleitschiene mit 4 Kreuzschlitzschrauben (#92) fest.

Bringen Sie die Endkappe für die Seitenschiene L/R (#11/#15) an der Gleitschiene (#2) an und ziehen Sie die Kappen mit 2 Schrauben (#59) fest.

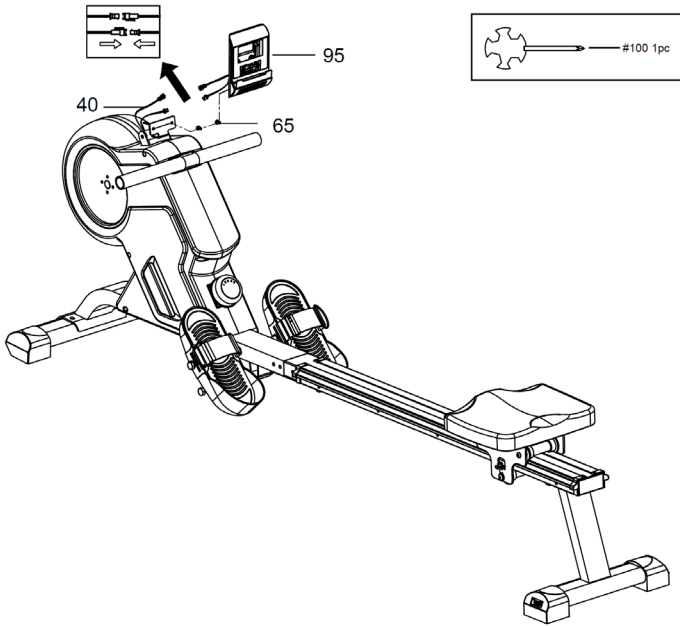
Bringen Sie die 2 Unterlegscheiben (#44) und 2 Inbusschrauben (#46) an der Gleitschiene (#2) an, um diese zu befestigen.

5



Schieben Sie die Sechskantschraube (#50) durch das linke Pedal (#12L) und die Hülse (#64) und befestigen Sie sie an der oberen Bohrung des Hauptrahmens (#1). Schrauben Sie eine weitere Sechskantschraube (#50) in die untere Bohrung des Hauptrahmens (#1). Wiederholen Sie die Schritte für das rechte Pedal (#12R).

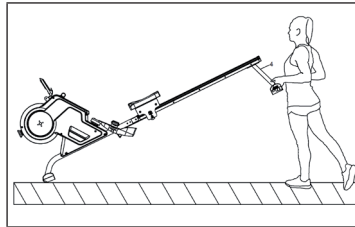
6



Entfernen Sie die 2 Kreuzschlitzschrauben (#65), die auf der Rückseite der Konsole (#95) vormontiert sind. Verbinden Sie die Sensordrähte (#40) mit den Sensordrähten an der Rückseite der Konsole (#95).

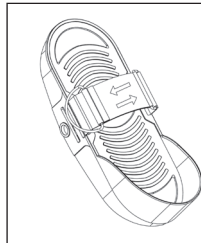
## ANPASSUNGEN UND AUFBEWAHRUNG

### Gerät bewegen



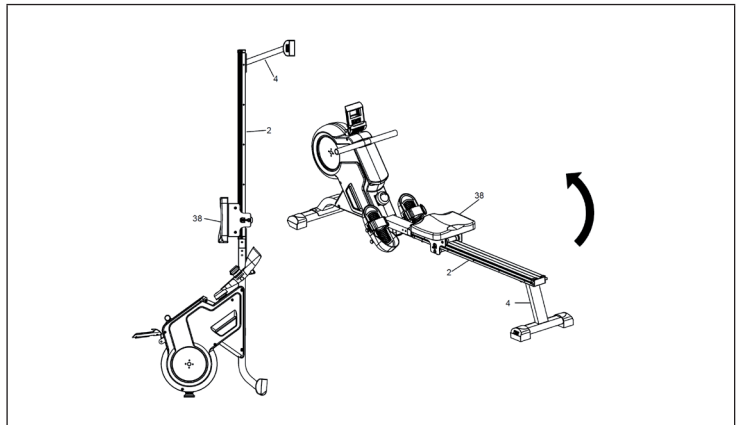
Um die Maschine zu bewegen, heben Sie den hinteren Stabilisator an, bis die Transportrollen auf dem vorderen Ständer den Boden berühren. Mit den Rädern auf dem Boden können Sie das Rudergerät problemlos an den gewünschten Ort transportieren.

### Pedale anpassen



Der Pedalriemen ist verstellbar und kann an die Fußgröße des Benutzers angepasst werden.

### Gerät verstauen



Wenn Sie die Maschine nicht benutzen, können Sie sie aufstellen, um Platz zu sparen.

**Vorsicht:** Wenn Sie das Gerät aufstellen, rutscht der Sitz nach unten. Achten Sie darauf, dass Sie sich den Kopf nicht am zusammengeklappten Geräte anstoßen.

## KONSOLE UND TASTENFUNKTIONEN

### Tastenfunktionen

MODE	Drücken Sie MODE, um Funktionen auszuwählen.
SET	Drücken Sie SET, um die Soll-Werte von TIME, COUNT, DISTANCE, CALORIES und PULSE einzustellen.
RESET	Drücken Sie RESET, um die Werte von TIME, COUNT, DISTANCE, CALORIES und PULSE zurückzusetzen.

### Funktionen und Bedienung

SCAN	Drücken Sie die Taste MODE, bis SCAN erscheint. Die Konsole scrollt durch alle 5 Funktionen: Time > Count > Distance > Calorie und Pulse. Jede Anzeige wird 6 Sekunden lang angezeigt.
TIME	Zählen Sie die Gesamtzeit von Trainingsbeginn bis Trainingsende.
	Drücken Sie die Taste MODE, bis TIME erscheint. Drücken Sie die Taste SET, um die Trainingszeit einzustellen. Das Display zählt während des Trainings automatisch vom Zielwert herunter.
COUNT	Zählen Sie die Anzahl der Schläge von Trainingsbeginn bis Trainingsende.
	Drücken Sie die Taste MODE, bis COUNT erscheint. Drücken Sie die Taste SET, um die Anzahl der Schläge einzustellen. Das Display zählt während des Trainings automatisch vom Zielwert herunter.
DISTANCE	Zählen Sie die Strecke von Trainingsbeginn bis -ende.
	Drücken Sie die Taste MODE, bis DIST erscheint. Drücken Sie die Taste SET, um die Trainingsdistanz einzustellen. Das Display zählt während des Trainings automatisch vom Zielwert herunter.
CALORIES	Zählen Sie die Gesamtkalorien von Trainingsbeginn bis -ende.
	Drücken Sie die Tasteneinheit MODE, bis CAL erscheint. Drücken Sie die Taste SET, um die Trainingskalorien einzustellen. Das Display zählt während des Trainings automatisch vom Zielwert herunter.
PULSE	Drücken Sie die MODUS-Taste, bis PULSE erscheint. Bevor Sie Ihre Pulsfrequenz messen, tragen Sie bitte den Brustgurt und die Konsole zeigt nach 6~7 Sekunden Ihre aktuelle Pulsfrequenz in Schlägen pro Minute (BPM) auf dem LCD-Display an. Während der Pulsmessung kann der Messwert in den ersten 2~3 Sekunden höher sein als die tatsächliche Puls.
	<b>Hinweis: Für die Pulsmessung benötigen Sie einen Brustgurt. Der Brustgurt ist NICHT im Lieferumfang enthalten. Der Messwert dient nicht als Grundlage für eine medizinische Behandlung!</b>

---

## CARDIOTRAINING IM ÜBERBLICK

---

Regelmäßiges Cardiotraining regt das Herz-Kreislauf-System ( Herz und Atmung) an. Man verbessert seine Kondition, verliert an Gewicht und verbrennt Fett. Dies ist also das empfohlene Training, wenn man abnehmen möchte. Während des Trainings wird zuerst Glukose verbrannt, anschließend werden durch die Übungen die im Körper eingelagerten Fette verbrannt.

Anspruchsvolles Cardiotraining (z. B. Intervalltraining, Training mit hohem Widerstand und über längere Dauer) erfordert einen höheren Kraftaufwand und trainiert neben der Ausdauer ebenfalls die Muskulatur. In der Regel gilt: je regelmäßiger das Training, desto effizienter (auch bei kurzen Einheiten von 20 Minuten).

### **Während des Trainings**

Der Widerstand während der Cardio-Trainingsphase entscheidet maßgeblich über die Trainingsintensität und die damit in Verbindung stehenden Trainingsergebnisse.

Ein optimales Training beinhaltet eine Aufwärmphase (1), eine intensivere Cardio-Trainingsphase (2) sowie die abschließende Erholungsphase (3). Wenn Sie Fortschritte machen oder Kalorien verbrennen wollen, sollten Sie diese 3 Phasen durchlaufen und so mindestens 20 - 30 Minuten auf dem Ergometer trainieren.

#### **1. Aufwärmphase**

Beginnen Sie Ihr Training immer mit einem geringen Widerstand. Eine Aufwärmphase von 5-10 Minuten ist wichtig, weil Ihre Muskeln aufgewärmt werden müssen. Insbesondere während der Aufwärmphase sollten Sie Kreislauf und Muskelgruppen Zeit geben, sich auf das anschließende Workout einzustellen. Als Anfänger können Sie die ersten 3 Minuten auf der einfachsten Stufe trainieren und sich entsprechend ihrem persönlichen Wohlbefinden stückweise steigern.

#### **2. Cardio-Trainingsphase**

Nach ca. 10 Minuten können Sie dann in die Cardio-Trainingsphase wechseln. Sollten Sie Intervalltrainingsprogramme verwenden, steuert der Trainingscomputer den Widerstand je nach Intervallart und simuliert so wechselnde Anforderungen.



Die Cardio-Trainingsphase ist je nach Energieaufwand dem aeroben bzw. anaeroben Trainingsbereich zugeordnet. Diese Bereiche definieren sich wie folgt:

### **Aerober Trainingsbereich**

In dieser Zone verbessern Sie Ihr Herz- und Kreislaufsystem und verbrennen Fett.

Trotz der leichten Anstrengung mit erhöhter Herzfrequenz, tieferer Atmung, Warmwerden und leichtem Schwitzen fühlen Sie sich aber nicht sehr angestrengt, die Atmung ist nicht wesentlich beschleunigt, so dass Sie sich noch gut mit jemandem unterhalten könnten ohne außer Atem zu kommen, und Sie haben das Gefühl, dass Sie diese Belastung längere Zeit durchhalten könnten, ohne dass sie sich verausgaben würden. Es ist wie, wenn Sie flott leicht bergauf marschieren.

Die Muskeln und das Herz arbeiten intensiver und können den Großteil ihres Energiebedarfs unter Verwendung von Sauerstoff aus der aeroben Energieproduktion gewinnen. Die anaerobe Energiegewinnung ist zwar in kleinem Umfang auch aktiv, aber nur so weit, als alle dadurch produzierte Milchsäure gleichzeitig wieder abgebaut werden kann. In diesem aeroben Trainingsbereich sollten Sie den Großteil Ihres Trainings absolvieren.

Wenn Sie die Belastung weiter steigern, dann kommen Sie irgendwann an eine Grenze, an der die auf Sauerstoff basierte Energiegewinnung nicht mehr in der Lage ist, die Energieproduktion zu steigern, so dass sich die anaerobe Energiegewinnung in verstärktem Ausmaß dazu schalten muss. Sie treten jetzt über in den anaeroben Trainingsbereich.

### **Anaerober Trainingsbereich**

In dieser Zone verbessern Sie Ihre Leistung und Ihre Geschwindigkeit. Sobald Sie Ihr Training in diese Phase nochmals steigern, wird die Bewegungsarbeit wegen des ansteigenden Laktatpiegels wesentlich anstrengender, man beginnt stärker zu schwitzen, die Atmung wird schneller, und nach mehr oder weniger langer Zeit, das hängt vom Trainingszustand ab, ermüden die Muskeln, man fühlt sich insgesamt erschöpft und kann nicht mehr auf diesem Niveau weitermachen.

### 3. Erholungsphase

Zum Abschluss verbleiben Sie mindestens 5 Minuten in der Erholungsphase und nutzen auch hier wieder geringe Widerstandsstufen ohne hohen Kraftaufwand. Die Erholungs- oder Rekuperationsphase ist außerdem hilfreich, um einen möglichen Muskelkater nach dem Training vorzubeugen. Sehr ratsam ist nach einer intensiven Trainingseinheit ebenfalls eine aktive Regeneration, wie zum Beispiel ein heißes Bad, ein Gang in die Sauna oder eine Massage.

#### Trainingsfortschritte

Ihr Training kann auf diese Weise monatlich gesteigert werden, indem Sie vor allem die Cardio-Trainingsphase verlängern bzw. eine höhere Widerstandsstufe (bzw. ein anspruchsvolleres Intervalltraining) durchführen.

#### Essen und Trinken

- Trinken Sie vor, während und nach dem Training.
- Trinken Sie während des Trainings mindestens 2 Schluck Wasser (10 bis 20 cl) alle 10-15 Minuten.
- Wenn Ihr Training länger als 1 Stunde dauert, sollten Sie ein Sportgetränk trinken, um dem Körper vor dem Dehydrieren beim Sport zu schützen.
- Für ein optimales Cardio-Training ist eine angepasste Ernährung sowohl vor als auch nach einer körperlichen Aktivität sehr wichtig.

**Vor dem Training** sollten Sie vorzugsweise Kohlenhydrate essen, die beispielsweise im Reis und in den Nudeln zu finden sind, da sie dem Körper eine wichtige Menge an Energie zur Verfügung stellen.

**Nach dem Training** müssen Sie «auftanken» mit Proteinen, die Sie in den Eiern, im Joghurt und in getrockneten Früchten finden. Selbst wenn Sie abnehmen wollen, ist es absolut notwendig nach dem Training zu essen, damit sich Ihr Körper regeneriert.

## AUFWÄRMUNG VOR DEM TRAINING



Führen Sie die Aufwämbewegungen vor jeder Trainingseinheit durch. So mobilisieren Sie Ihre Gelenke und aktivieren die Muskulatur.



Sollten Sie sich bei einzelnen Bewegungen unwohl fühlen oder Schmerz empfinden, so überspringen Sie diese Übung und stimmen sich über ein spezifisches Aufwärmtraining mit Ihrem Arzt bzw. Fitnesstrainer ab.

Jede Bewegung sollte einige Wiederholungen erfahren (rechts und links) sodass Sie entspannt ins Cardiotraining starten können.

**Nehmen Sie sich für die folgende CapitalSports-Trainingsroutine etwa 5 Minuten Zeit:**



2	3
	
<p>Hüfte drehen während die Arme gestreckt sind. Die Füße sind dabei nicht fest am Boden fixiert (die Fußgelenke begleiten die Körperdrehung).</p>	<p>Hüfte beugen, ein Arm gestreckt nach oben. Verbleiben Sie in dieser Position jeweils einige Sekunden pro Seite.</p>

4	
	
<p>Stellen sie sich auf ein Bein und halten den Spann mit der Hand. Hier mobilisieren Sie ihr Fußgelenk und strecken den Oberschenkel leicht. Stützen Sie sich gegebenenfalls ab, um Ihr Gleichgewicht zu halten. Verbleiben Sie auf einem Bein und drehen das Fußgelenk nun kreisförmig in beide Richtungen.</p>	

5



Stellen Sie beim Kniebeugen die Füße etwa schulterbreit nebeneinander und senken sie mit gestreckten Armen die Hüft ab. Versuchen Sie dabei den Rücken gestreckt zu halten.

6



Setzen Sie sich mit gebeugten Beinen so hin, dass die Fußsohlen sich berühren. Federn Sie leicht mit den Knien. Hierbei mobilisieren Sie neben den Fußgelenken die gesamte äußere Oberschenkelpartie. Halten Sie hierbei die Fußgelenke bei gestrecktem Rücken.

7



Beugen Sie sich sitzend und mit gestreckten Beinen nach vorne. Versuchen Sie die Fußknöchel zu halten und sich weiter zu den Zehenspitzen vorzutasten.

---

## HINWEISE ZUR ENTSORGUNG

---



Befindet sich die linke Abbildung (durchgestrichene Mülltonne auf Rädern) auf dem Produkt, gilt die Europäische Richtlinie 2012/19/EU. Diese Produkte dürfen nicht mit dem normalen Hausmüll entsorgt werden. Informieren Sie sich über die örtlichen Regelungen zur getrennten Sammlung elektrischer und elektronischer Gerätschaften. Richten Sie sich nach den örtlichen Regelungen und entsorgen Sie Altgeräte nicht über den Hausmüll. Durch die regelkonforme Entsorgung der Altgeräte werden Umwelt und die Gesundheit ihrer Mitmenschen vor möglichen negativen Konsequenzen geschützt. Materialrecycling hilft, den Verbrauch von Rohstoffen zu verringern.

Das Produkt enthält Batterien, die der Europäischen Richtlinie 2006/66/EG unterliegen und nicht mit dem normalen Hausmüll entsorgt werden dürfen. Bitte informieren Sie sich über die örtlichen Bestimmungen zu gesonderten Entsorgung von Batterien. Durch regelkonforme Entsorgung schützen Sie die Umwelt und die Gesundheit ihrer Mitmenschen vor negativen Konsequenzen.

---

## KONFORMITÄTSERKLÄRUNG

---

**Hersteller:**

Chal-Tec GmbH, Wallstraße 16, 10179 Berlin, Deutschland.

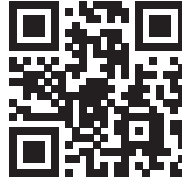
**Dieses Produkt entspricht den folgenden Europäischen Richtlinien:**

2011/65/EU (RoHS)

2014/30/EU (EMV)

Dear Customer,

Congratulations on purchasing this equipment. Please read this manual carefully and take care of the following hints to avoid damages. Any failure caused by ignoring the items and cautions mentioned in the instruction manual is not covered by our warranty and any liability. Scan the QR code to get access to the latest user manual and other information about the product:




---

## CONTENT

---

Safety Instructions 24  
 Parts 26  
 Assembly 28  
 Adjustments and Storage 34  
 Console and Key Functions 35  
 Overview of Cardio Training 36  
 Warming Up before a Workout 39  
 Hints on Disposal 42  
 Declaration of Conformity 42

---

## TECHNICAL DATA

---

Item number	10033783, 10035537
Power supply (computer)	2 AAA batteries



### WARNING

This stationary training device is not suitable for high accuracy purposes. The heart rate monitoring system may be faulty. Excessive exercise may result in dangerous injury or death. If your performance deteriorates abnormally, stop training immediately.

---

## SAFETY INSTRUCTIONS

---

Before operating this unit, please read this manual carefully to ensure optimum performance and safety. This is manual should be kept available for future reference. For product improvement, the company reserves the right to change the design and specification at any time without prior notice. Pictures are for reference use only and may differ from the actual product.

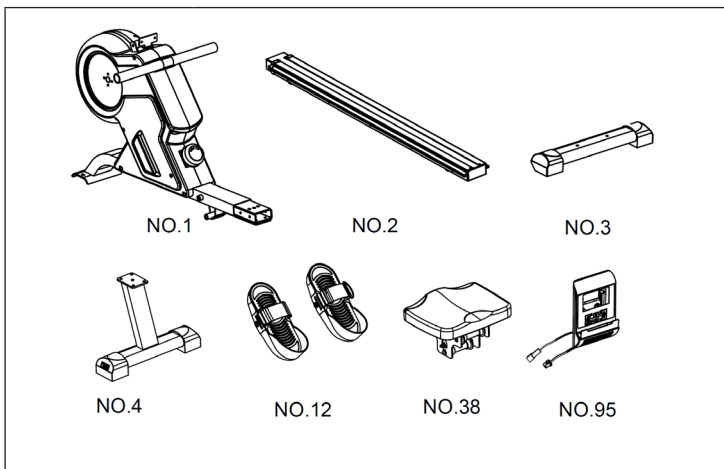
- Please keep this manual in a safe place for your reference when necessary.
- Please do not assembly or use this equipment until you read this manual thoroughly & carefully. The safety and efficiency only can be achieved when the equipment is assembled ,maintained and used properly. It is your responsibility to ensure that all the users are informed of all the warnings and precautions.
- For totally safe use, a stable , leveled surface is required. Protect your floor with a mat. Do not use the equipment in a damp areas such as swimming pool sauna, etc. For safety space, the equipment must have at least 0.6 meter of free space all around it.
- Before starting any exercise program you must consult your doctor to determine if you have any physical or health conditions that could create a risk to your health and safety, or prevent you from using the equipment properly. Your doctor's advice is essential if you are taking medication that affects your heart rate, blood pressure or cholesterol level.
- Be aware of your body's signals. Incorrect or excessive exercise can damage your health. Stop exercising if you experienced any of the following symptoms: pain, tightness in your chest, irregular heartbeat, extreme shortness of breath, feeling light headed, dizzy or nauseous. If you do experience any of these conditions you must consult your doctor before continuing with your exercise program.
- Do not workout immediately after meals.
- Keep children and pets away from the equipment, the equipment must be assembled and used by adults only.
- The equipment is designed for home use only.
- The equipment is not suitable for therapeutic use, may only be used for exercises indicated in the training instructions
- Wearing proper clothing and athletic shoes while using the equipment, Avoid wearing loose clothing that may get caught in the equipment or that may restrict or prevent movements.
- Keep your back straight while exercising.



- Before using the equipment, check the handle bar, seat, and the nuts & bolts are securely tightened.
- For adjustable parts, bear the maximum position in your mind, do not exceed the mark „stop“, otherwise will cause risk.
- Always use the equipment as indicated. If you find any defective components while assembling or checking the equipment ,or if you hear any unusual noises coming from the equipment during use, stop immediately. Do not use the equipment until the problem has been solved.
- Care must be taken when lifting or moving the equipment so as not to injure your back. always use proper lifting techniques and /or seek assistance if necessary.
- All moveable accessories(e.g. pedal, handlebar, saddle...etc.) require weekly maintenance. Check them before use every time. If anything broken or loose, please fix them immediately. You may continue using them only after they return to good conditions.
- Pay attention to the absence of a free wheel system which will cause serious risk.
- Keep power cord away from heat sources.
- Do not insert or drop any object into any opening.
- Unplug exercise bike before moving or cleaning it. To clean, wipe surfaces down with mild detergents and a slightly damp cloth only; never use solvents.
- Do not use the exercise bike in any location that is not temperature controlled, such as, but not limited to, garages, porches, pool rooms, bathrooms, car ports or outdoors.
- Use the bike only as described in this manual.
- Incorrect repair and structural modifications(e.g. removal or replacement of original parts) may endanger the safety of the user.
- The rotating disk flywheel will get hot during the operation.
- Lock the equipment when stop using.
- This product is not designed for use by persons (including children) who have reduced physical, sensory or mental capacities or persons with no experience or knowledge, unless they are instructed and supervised in the use of the appliance by a person responsible for their safety.
- Children should be supervised to ensure that they do not play with the appliance.
- Before use, check the voltage on the device badge. Only connect the device to sockets that correspond to the voltage of the device.

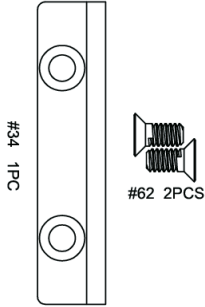
**Note:** Maximum weight of the user is 150 kg.

PARTS



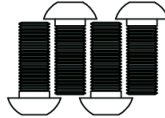
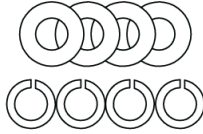
Number	Description	Quantity
1	Main frame	1
2	Slide rail	1
3	Front stabilizer tube	1
4	Rear support tube	1
12L/R	Pedal L/R	1/1
38	Seat	1
95	Console	1

STEP-1



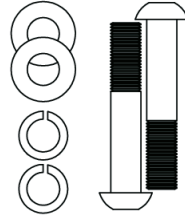
STEP-2

#55 OD16\*ID8.5\*1.5 4PCS



STEP-3

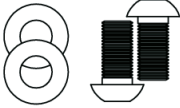
#55 OD16\*ID8.5\*1.5 2PCS



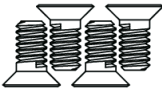
#52 ID8.5 2PCS  
#45 M8\*45 2PCS

STEP-4

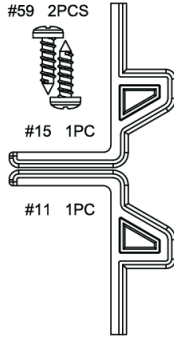
#44 OD16\*ID8.5\*1.5 2PCS



#46 M8\*15 2PCS  
#92 M8\*15 4PCS



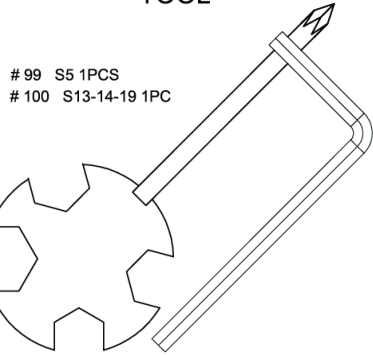
#59 2PCS



#15 1PC

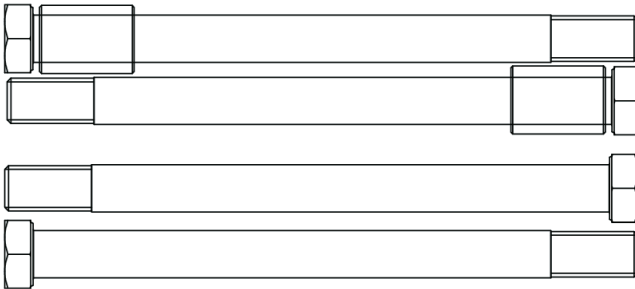
#11 1PC

TOOL



#99 S5 1PCS  
#100 S13-14-19 1PC

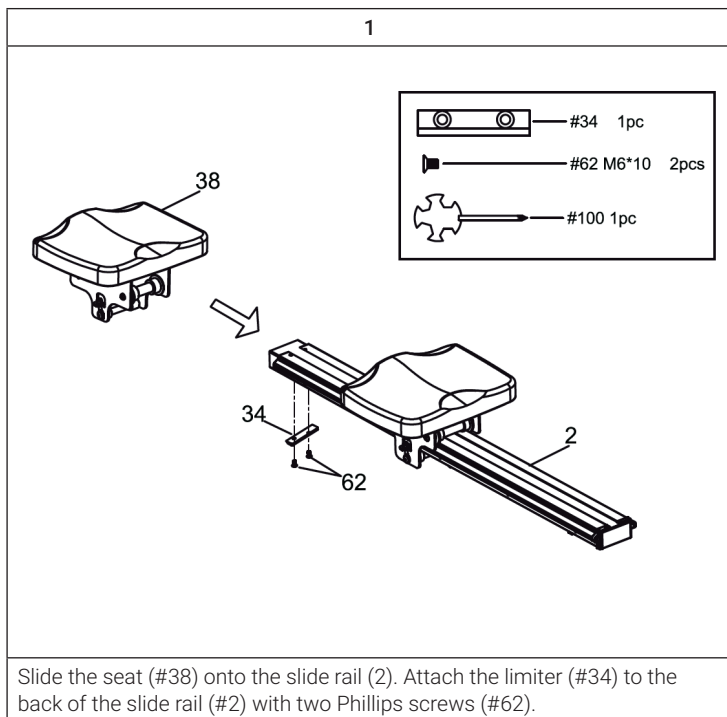
STEP-5



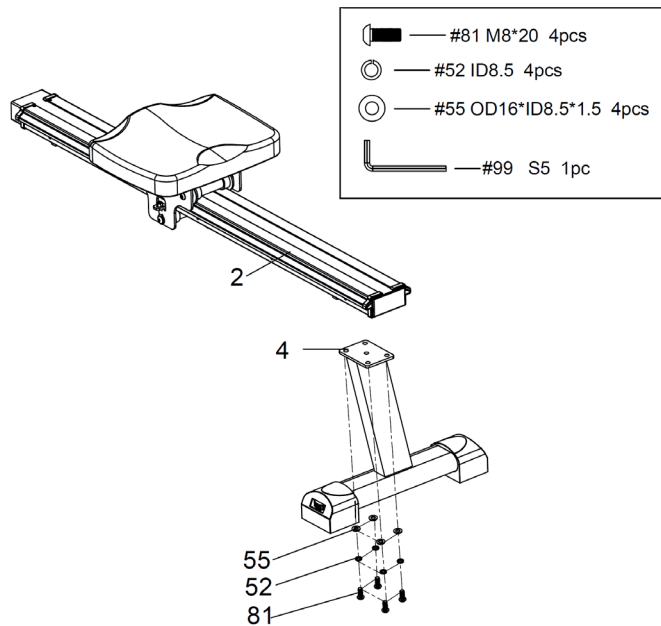
#50 M12\*160 4pcs #64 Φ18\*Φ13\*26 2PCS

## ASSEMBLY

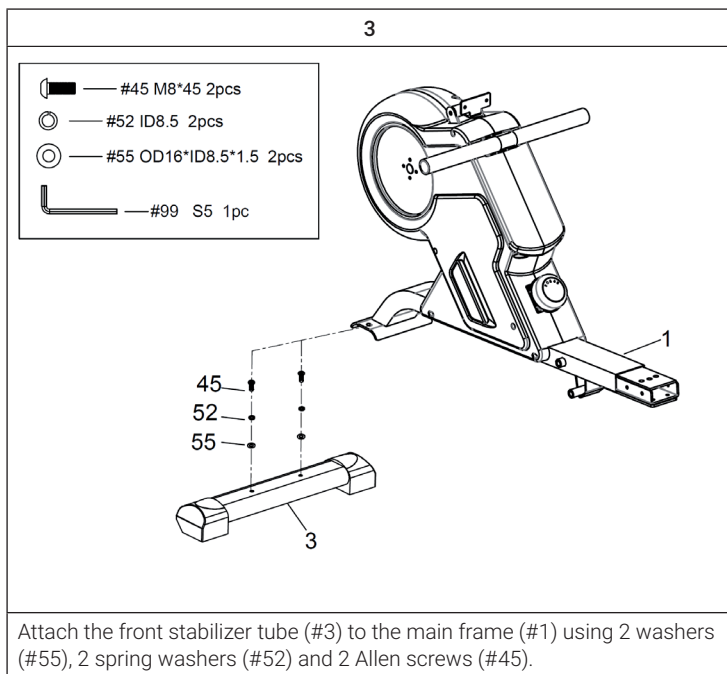
**Note:** Use the help of a second person when assembling.



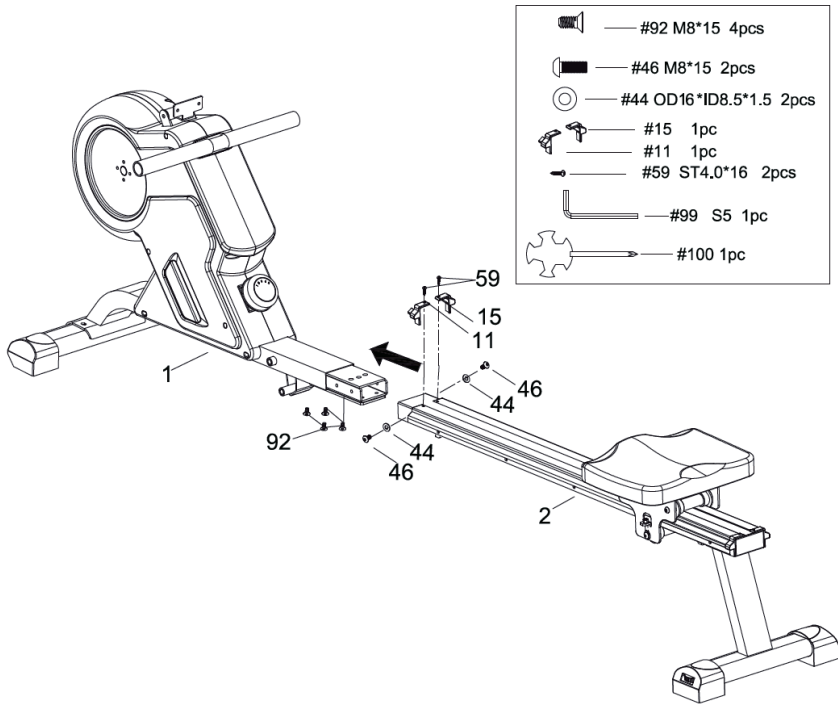
2



Attach the rear support tube (#4) to the slide rail (#2) and tighten with 4 washers (#55), 4 spring washers (#52) and 4 Allen screws (#81).



4

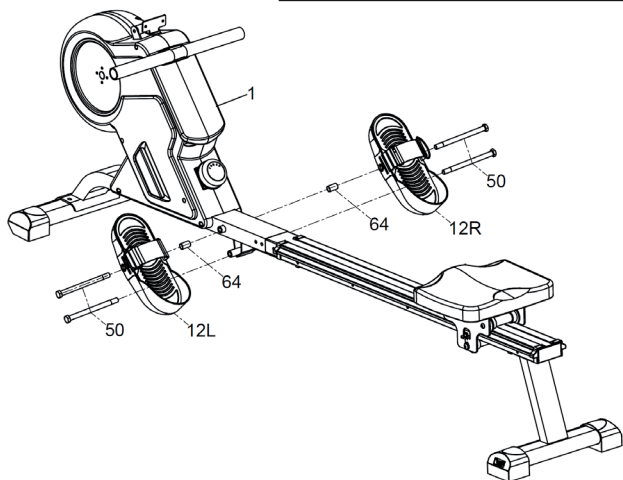
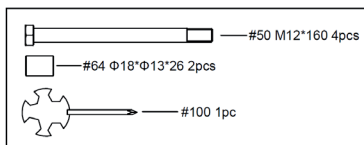


Insert the slide rail (#2) into the main frame (#1), tighten with 4 Allen screws (#92).

Attach the end cap for the side rail L/R (#11/#15) to the slide rail (#2) and tighten the caps with 2 screws (#59).

Attach the 2 washers (#44) and 2 Allen screws (#46) on the slide rail (#2) to fasten it.

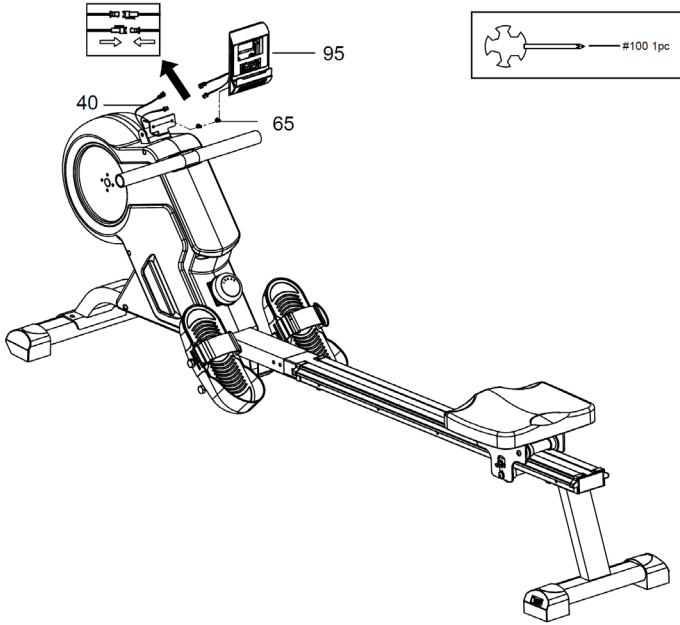
5



Slide the hexagonal bolt (#50) through the left pedal (#12L) and sleeve (#64) and secure to the top hole of the main frame (#1). Screw another hexagonal bolt (#50) into the bottom hole of the main frame (#1). Repeat the steps for the right pedal (#12R).



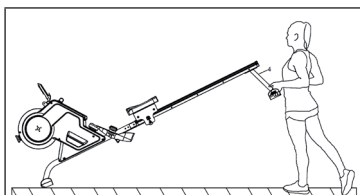
6



Remove the 2 Phillips screws (#65) that are pre-assembled on the back of the console (#95). Connect the sensor wires (#40) to the sensor wires on the back of the console (#95).

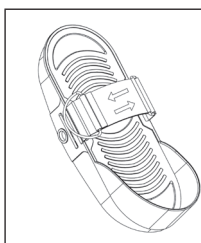
## ADJUSTMENTS AND STORAGE

### Moving the unit



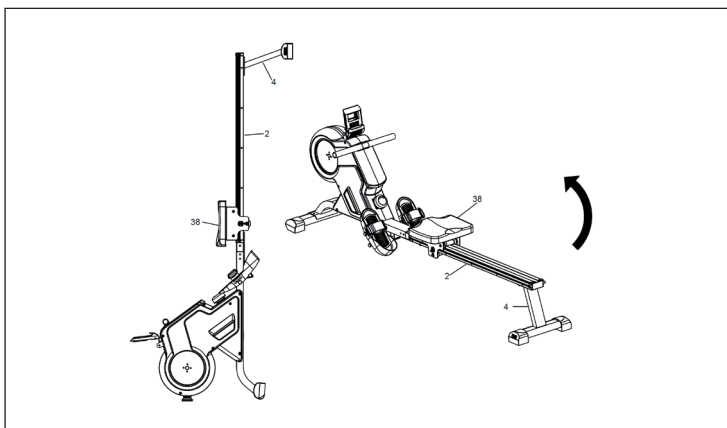
To move the machine, lift up the rear stabilizer until the transportation wheels on the front stand touch the ground. With the wheels on the ground, you can transport the rower to the desired location with ease.

### Adjusting the pedals



The pedal strap is adjustable and can be adjusted to the user's foot size.

### Storing the Unit



If you are not using the machine, you can set it up to save space.

**Caution:** When you set up the machine, the seat slides down. Be careful not to bump your head against the folded unit.

## CONSOLE AND KEY FUNCTIONS

### Key functions

MODE	Press MODE to select functions.
SET	Press SET to set the target values of TIME, COUNT, DISTANCE, CALORIES and PULSE.
RESET	Press RESET to reset the values of TIME, COUNT, DISTANCE, CALORIES and PULSE.

### Functions and Operation

SCAN	Press the MODE button until SCAN appears. The console scrolls through all 5 functions: Time > Count > Distance > Calorie and Pulse. Each display is displayed for 6 seconds.
TIME	Count the total time from start to finish.
	Press the MODE button until TIME appears. Press the SET button to set the workout time. The display will automatically count down from the target during the workout.
COUNT	Count the number of strokes from start to finish.
	Press the MODE button until COUNT appears. Press the SET button to set the number of strokes. The display will automatically count down from the target during the workout.
DISTANCE	Count the distance from the beginning to the end of the workout.
	Press the MODE button until DIST appears. Press the SET button to set the training distance. The display will automatically count down from the target during the workout.
CALORIES	Count total calories from start to finish.
	Press the MODE button until CAL appears. Press the SET button to set the training calories. The display will automatically count down from the target during the workout.
PULSE	Press the MODE button until PULSE appears. Before you measure your heart rate, please wear the chest strap and the console will display your current heart rate in beats per minute (BPM) on the LCD display after 6~7 seconds. During heart rate measurement, the reading may be higher than the actual heart rate for the first 2~3 seconds.
	<b>Note: A chest strap is required for heart rate measurement. The chest strap is NOT included. The measured value does not serve as a basis for medical treatment!</b>

---

## OVERVIEW OF CARDIO TRAINING

---

Regular cardio training stimulates the cardiovascular (heart and blood vessels) and respiratory system. It improves your general health and helps you to burn fat. It is the recommended workout if you want to lose weight. When exercising, glucose is burned off first, then the fat stored in the body.

Intensive cardio training (e.g. circuit training, training with high resistance and long duration training) requires a greater amount of effort and also trains the muscular system and your endurance. As a rule, the more regular you train, the more effective the training is (even with short training sessions of 20 minutes).

### **During the Training**

The level of resistance used during the workout determines the training intensity and the associated results.

An optimal training session includes (1) a warm-up phase, (2) an intensive cardio training phase and finally (3) a cool down phase. If you want to progress or burn calories, you should go through these 3 phases as well as exercise for at least 20-30 minutes on the ergometer.

#### **1. Warm-up Phase**

Always start your training session with a low resistance level. A warm-up phase of 5-10 minutes is important because your muscles need to be warmed up. During the warm-up phase, you should give your circulatory system and muscles time to prepare for the subsequent workout. As a beginner, you can train for the first 3 minutes at the easiest level and then gradually increase the level to where you feel most comfortable.

#### **2. Cardio Training Phase**

After about 10 minutes, you can then begin the cardio training phase. When using the interval training program, the computer controls the resistance depending on the type of interval chosen and thus simulates changing intensities.

The cardio training phase is considered aerobic or anaerobic training depending on the energy expenditure. These two types of training are defined as follows:

### **Aerobic Training Zone**

While you are in this zone, you are improving your cardiovascular system and burning fat.

Despite an increased heart rate, deeper breathing and light sweating, the body is not in a very stressed state, breathing is not significantly accelerated—you could still talk to someone without going out of breath—and you feel that you could sustain the physical exertion for a long time. It's similar to when you briskly walk uphill.

The muscles and heart work more intensely than when the body is at rest and can get most of their energy needs met via aerobic energy production, which utilizes oxygen to facilitate energy production. At the same time, the anaerobic production of energy is also active, but only to a small extent. The lactic acid produced in this process can be broken down to produce energy. Most of your training should be aerobic training.

If you continue to increase the intensity, you will eventually come to the threshold where aerobic energy production is no longer able to increase its output. At this point, there is a shift towards anaerobic energy production being used to a greater extent. You are now doing anaerobic training.

### **Anaerobic Training**

When in this zone, you are improving your performance and speed. When you increase the intensity while in this zone, the training becomes much more strenuous because of the rising lactate level in the body; you start sweating more; your breathing gets faster; and after some time depending on your fitness level, your muscles tire and you feel totally exhausted and that you can no longer continue at this level of intensity.

### 3. Cool-down Phase

At the end of the cardio training phase, you begin the cool-down phase, which should last for at least 5 minutes. Here, you use low levels of resistance. The recovery or cool-down phase is also helpful with regard to preventing possible muscle soreness. It is also advisable to do active recuperation after an intensive training session, such as a hot bath, a sauna session or a massage.

#### Training Progress

Each month you can make the training more challenging by extending the duration of the cardio training phase, by using a higher level of resistance within that phase or by doing a more demanding interval training.

#### Eating and Drinking

- Drink before, during and after training.
- Drink at least 2 sips of water (10 to 20 cl) every 10-15 minutes during a training session.
- If your workout lasts for more than 1 hour, you should drink a sports drink to protect the body from dehydration while training.
- For optimal cardio training, suitable nutrition before and after any physical activity is very important.

**Before training,** it is best to eat carbohydrates, such as those found in rice and pasta, as they provide the body with an important source of energy.

**After training,** you need to refuel with proteins, such as those found in eggs, yoghurt and dried fruits. Even if you want to lose weight, it is absolutely necessary to eat after training in order for your body to recuperate.

---

## WARMING UP BEFORE A WORKOUT

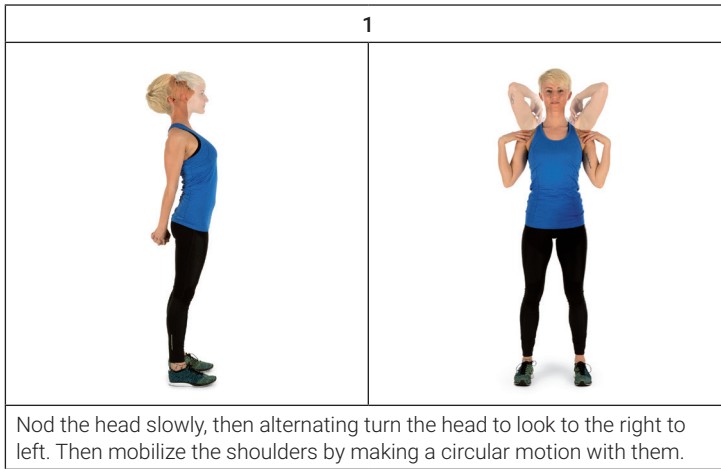
---



Perform the movements before each workout to mobilize your joints and activate your muscles.



Should a movement be uncomfortable or painful, skip this movement and consult your doctor or fitness instructor about suitable warm-up movements.

Each movement should be repeated (right and left) so that you can start the cardio training relaxed.

**Take about 5 minutes to do the following CapitalSports training routine:**



2	3
	
<p>Turn the hips while the arms are stretched. The feet are not firmly fixed to the ground; the ankles follow the body's rotation.</p>	<p>Bend at the hip with one arm stretched upward. Stay in this position for a few seconds on each side.</p>

4	
	
<p>Stand on one leg and hold the instep of the other leg with your hand. While in this position, mobilize your ankle so as to stretch the thigh slightly. If necessary, hold on to something to keep your balance. Then Stand on one leg and draw a circle in both directions (clockwise and counterclockwise) with the ankle.</p>	



5



When squatting, place your feet about shoulder-width apart and lower your hips while keeping your arms straight. Try to also keep your back straight.

6



Sit with your legs bent so that the soles of your feet touch. Slightly flap the knees by moving the knees up and down while keeping the feet on the floor. Hold your ankles and keep your back straight.

7



While seated, stretch forward towards your toes. Try to keep the legs and back straight and reach for the tips of your toes.

---

## HINTS ON DISPOSAL

---



According to the European waste regulation 2012/19/EU this symbol on the product or on its packaging indicates that this product may not be treated as household waste. Instead it should be taken to the appropriate collection point for the recycling of electrical and electronic equipment. By ensuring this product is disposed of correctly, you will help prevent potential negative consequences for the environment and human health, which could otherwise be caused by inappropriate waste handling of this product. For more detailed information about recycling of this product, please contact your local council or your household waste disposal service.

Your product contains batteries covered by the European Directive. 2006/66/EC, which cannot be disposed of with normal household waste. Please check local rules on separate collection of batteries. The correct disposal of batteries helps prevent potentially negative consequences on the environment and human health.

---

## DECLARATION OF CONFORMITY

---

**Producer:**

Chal-Tec GmbH, Wallstraße 16, 10179 Berlin, Germany.



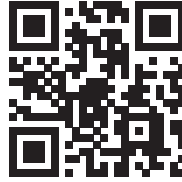
**This product is conform to the following European Directives:**

2011/65/EU (RoHS)

2014/30/EU (EMC)

**Estimado cliente:**

Le felicitamos por la adquisición de este producto. Lea atentamente el siguiente manual y siga cuidadosamente las instrucciones de uso con el fin de evitar posibles daños. La empresa no se responsabiliza de los daños ocasionados por un uso indebido del producto o por haber desatendido las indicaciones de seguridad. Escanee el código QR para obtener acceso al manual de usuario más reciente y otra información sobre el producto:




---

## ÍNDICE DE CONTENIDOS

---

Indicaciones de seguridad 44  
 Piezas individuales 46  
 Montaje 48  
 Ajustes y almacenamiento 54  
 Consola y funciones de teclas 55  
 Calentamiento antes del entrenamiento 59  
 Retirada del aparato 62  
 Declaración de conformidad 62

---

## DATOS TÉCNICOS

---

Número de artículo	10033783, 10035537
Alimentación eléctrica (computadora)	2 pilas AAA

**ADVERTENCIA**

Este aparato estacionario de entrenamiento no es adecuado para fines de alta precisión. El sistema de monitoreo de la frecuencia cardíaca puede ser defectuoso. Demasiado entrenamiento puede causar lesiones peligrosas o la muerte. Si su rendimiento disminuye de forma inusualmente fuerte, deje de entrenar inmediatamente.

---

## INDICACIONES DE SEGURIDAD

---

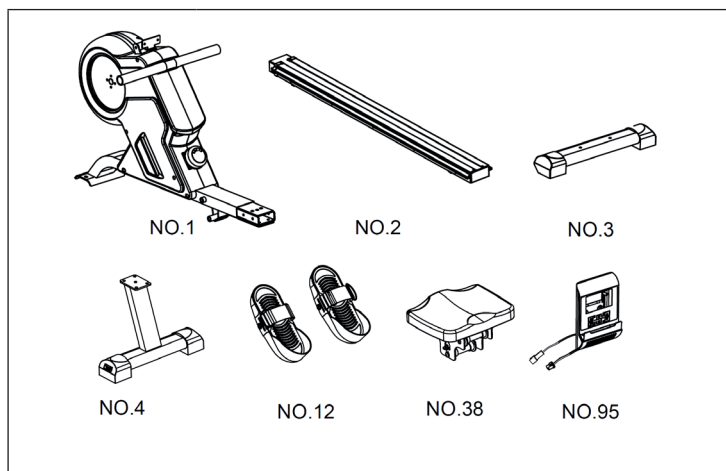
Lea atentamente estas indicaciones de seguridad antes de utilizar el aparato por primera vez y conserve este manual para futuras consultas. Las características del producto pueden variar ligeramente de las representadas en las imágenes. El fabricante puede realizar modificaciones sin aviso previo.

- Conserve este manual en un lugar seguro para que pueda consultarlo en cualquier momento.
- Monte el aparato una vez haya leído todo el manual de instrucciones. La seguridad y la eficacia del mismo solo podrá garantizarse si lo ha montado correctamente y si realiza un mantenimiento y uso idóneos. Asegúrese de que todos los usuarios están informados acerca de las advertencias y medidas de precaución.
- Coloque el aparato en una superficie plana y estable para garantizar un uso seguro. Proteja el suelo con una alfombra. No utilice el aparato en entornos húmedos, como cerca de piscinas, etc. Mantenga una distancia de seguridad de 0,6 metros con el resto de los objetos.
- Antes de iniciar el entrenamiento en el aparato, se recomienda realizar un reconocimiento médico para determinar si tiene algún problema físico o de salud que puede suponer un riesgo para su salud o seguridad, o impedir que pueda utilizar correctamente el aparato. El consejo de su médico es esencial si toma medicamentos que afectan la frecuencia cardíaca, la presión sanguínea o el nivel de colesterol.
- Preste atención a su reacción corporal. Un entrenamiento incorrecto o excesivo puede ser perjudicial para su salud. Detenga el entrenamiento inmediatamente si nota alguno de los siguientes síntomas: dolor, presión en el pecho, ritmo cardíaco irregular, fatiga extrema, vértigo o náuseas. Si tiene uno de los síntomas descritos, debe ponerse en contacto con un médico antes de continuar con el entrenamiento.
- No entrene inmediatamente después de comer.
- Solamente un adulto debe montar el aparato. Mantenga a los niños y mascotas lejos del aparato.
- Este aparato está concebido para ser utilizado en un entorno doméstico.
- El aparato no está indicado para uso terapéutico. Utilice el aparato únicamente para realizar ejercicios ilustrados en este manual de instrucciones.
- Cuando entrene, lleve ropa y calzado apropiados. Evite las prendas sueltas que puedan quedarse enganchadas en el aparato o limitar movimientos.
- Mantenga su espalda recta durante el entrenamiento.

- Antes de cada entrenamiento, asegúrese de que los manillares, el sillín y todos los tornillos y tuercas están montados correctamente.
- Asegúrese de no superar la posición máxima de las piezas móviles y no exceder la marca «Stop», pues existe riesgo de lesiones.
- Utilice el aparato solamente según se describe en estas instrucciones. Si detecta una pieza defectuosa cuando monte o examine el aparato, o si escucha sonidos atípicos durante su uso, detenga inmediatamente el entrenamiento. No utilice el aparato hasta que se haya solucionado el problema.
- Tenga cuidado al levantar o desplazar el aparato para no dañar su espalda. Utilice siempre una técnica de elevación adecuada o solicite ayuda, si es necesario.
- Todas las piezas móviles (p. ej. pedales, manillar, sillín, etc.) deben tener un mantenimiento semanal. Exáminelos antes de cada uso del aparato. Si una pieza está rota o suelta, deberá repararla de inmediato. Vuelva a utilizar el aparato cuando se encuentre en perfecto estado.
- Tenga en cuenta que el aparato no tiene ningún sistema de rueda libre por lo que existe riesgo de accidente con un uso inadecuado.
- Mantenga el cable de alimentación lejos de fuentes de calor.
- Nunca introduzca objetos en las ranuras del aparato.
- Apague el aparato y desconecte el cable de alimentación antes de mover el aparato o si está lloviendo. Limpie la superficie del aparato con un producto de limpieza no abrasivo y un paño húmedo. No utilice disolventes.
- No utilice el aparato en lugares que no estén atemperados, como garajes, verandas, cuartos de baño, cocheras o en el exterior.
- Utilice el aparato de acuerdo con lo descrito en estas instrucciones de uso.
- Una reparación incorrecta o una modificación en la estructura del aparato (por ejemplo, retirar o sustituir las piezas originales) puede poner en peligro a los usuarios.
- El volante de inercia alcanza temperaturas elevadas durante el uso del aparato.
- Bloquee el aparato mediante el botón de bloqueo cuando no lo utilice.
- Los niños a partir de los 8 años de edad y las personas con discapacidad mental y física sólo pueden utilizar el aparato si han sido familiarizados con las funciones y las precauciones de seguridad por parte de un supervisor responsable de ellos.
- Asegúrese de que los niños no jueguen con el aparato.
- Antes de su uso, compruebe el voltaje de la tarjeta de identificación del dispositivo. Conecte el aparato sólo a tomas que correspondan a la tensión del aparato.

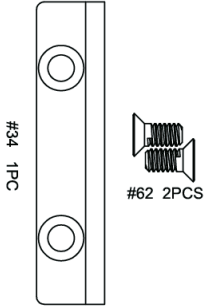
**Atención:** Peso máximo soportado: 150 kg.

PIEZAS INDIVIDUALES



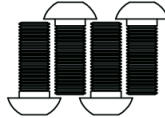
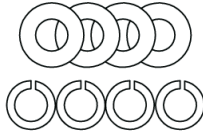
Número	Descripción	Cantidad
1	Marco principal	1
2	Carril de deslizamiento	1
3	Tubo estabilizador delantero	1
4	Tubo de sujeción trasero	1
12L/R	Pedal I/D	1/1
38	Silla	1
95	Consola	1

STEP-1



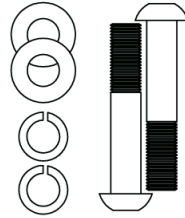
STEP-2

#55 OD16\*ID8.5\*1.5 4PCS



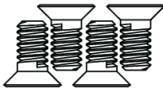
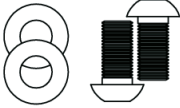
STEP-3

#55 OD16\*ID8.5\*1.5 2PCS

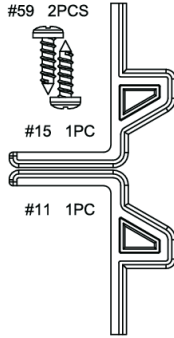


STEP-4

#44 OD16\*ID8.5\*1.5 2PCS

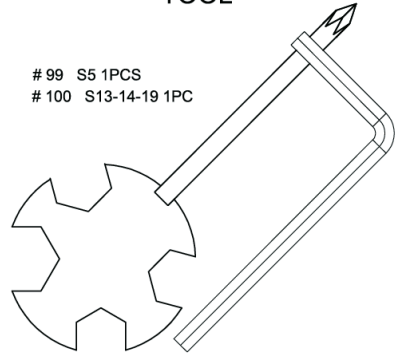


#59 2PCS

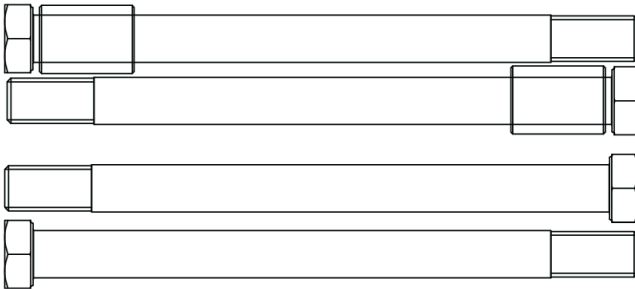


TOOL

#99 S5 1PCS  
#100 S13-14-19 1PC



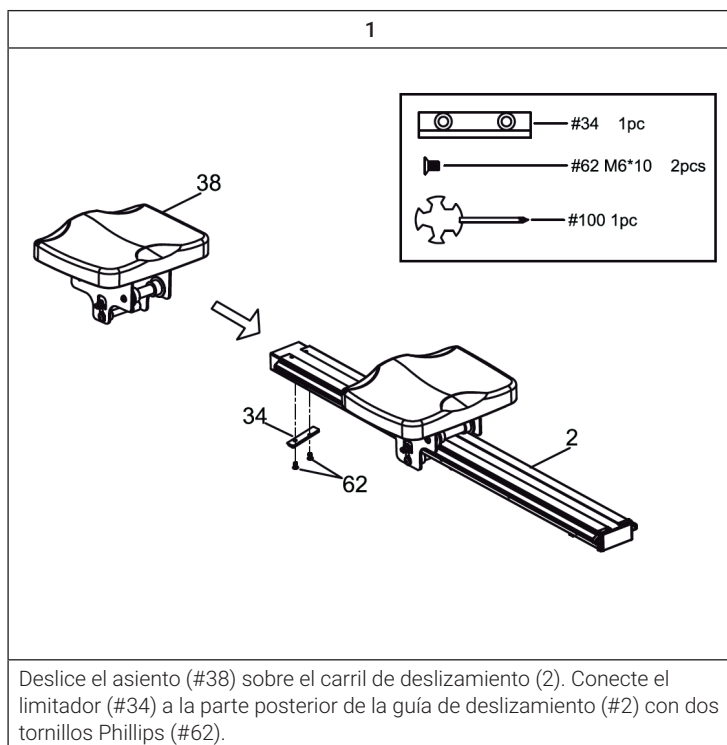
STEP-5



#50 M12\*160 4pcs #64 Φ18\*Φ13\*26 2PCS

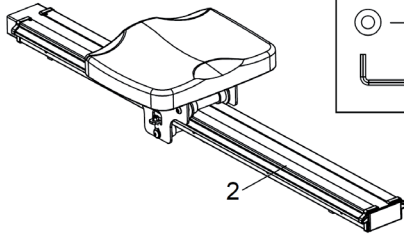
## MONTAJE





**Nota:** Pídale a una segunda persona que le ayude a montar.





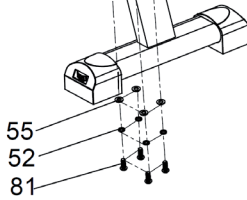
2



-  — #81 M8\*20 4pcs
-  — #52 ID8.5 4pcs
-  — #55 OD16\*ID8.5\*1.5 4pcs
-  — #99 S5 1pc

2

4







55

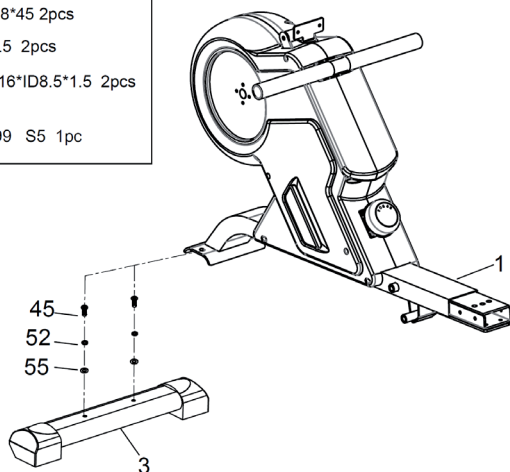
52

81

Conecte el tubo de soporte trasero (#4) a la guía de deslizamiento (#2) y apriételo con 4 arandelas (#55), 4 arandelas de resorte (#52) y 4 tornillos de cabeza cilíndrica (#81).

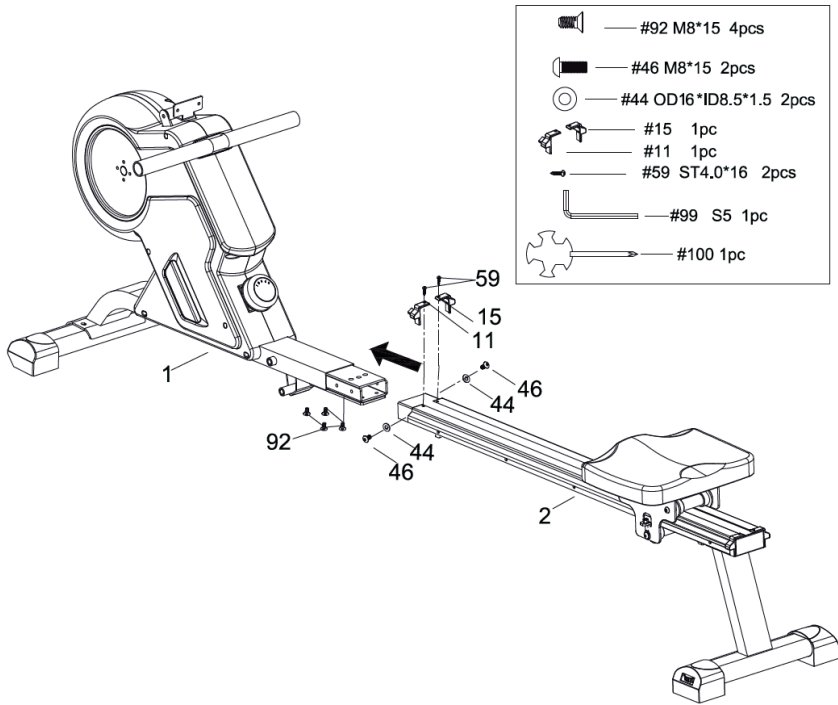
3

-  — #45 M8\*45 2pcs
-  — #52 ID8.5 2pcs
-  — #55 OD16\*ID8.5\*1.5 2pcs
-  — #99 S5 1pc



Conecte el tubo estabilizador frontal (#3) al marco principal (#1) usando 2 arandelas (#55), 2 arandelas elásticas (#52) y 2 tornillos de cabeza cilíndrica (#45).

4

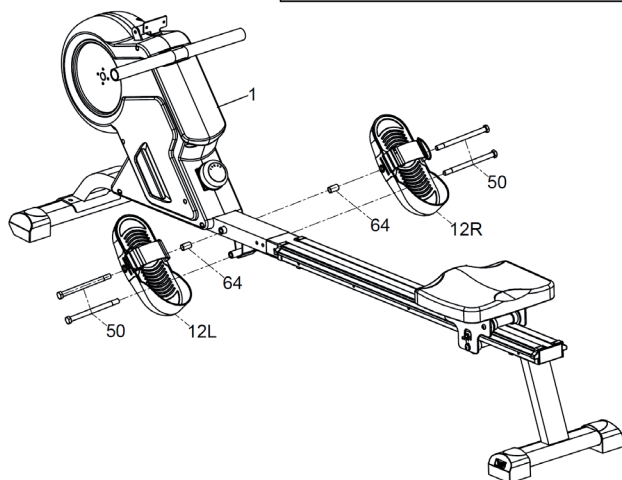
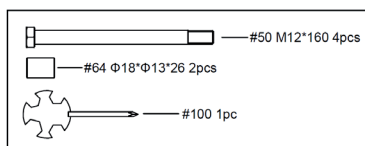


Inserte el carril de deslizamiento (#2) en el marco principal (#1), apriete con 4 tornillos Allen (#92).

Fije la tapa del extremo del carril lateral L/R (#11/#15) al carril de deslizamiento (#2) y apriete los tapones con 2 tornillos (#59).

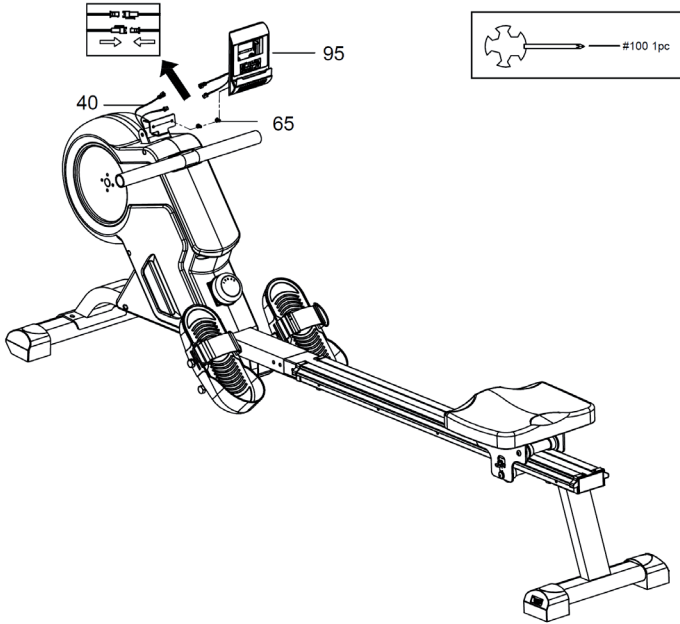
Ponga las 2 arandelas (#44) y los 2 tornillos Allen (#46) en el carril de deslizamiento (#2) para fijarlo.

5



Deslice el perno hexagonal (#50) a través del pedal izquierdo (#12L) y el manguito (#64) y fíjelo al agujero superior del marco principal (#1). Atornille otro perno hexagonal (#50) en el agujero inferior del marco principal (#1). Repita los pasos para el pedal derecho (#12R).

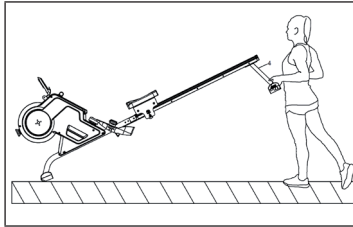
6



Retire los 2 tornillos Phillips (#65) que están premontados en la parte posterior de la consola (#95). Conecte los cables del sensor (# 40) a los cables del sensor en la parte posterior de la consola (# 95).

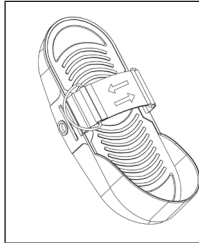
## AJUSTES Y ALMACENAMIENTO

### Mover el dispositivo



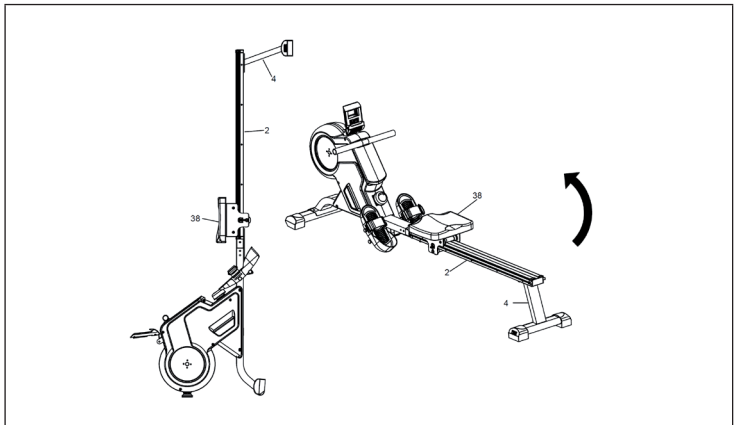
Para mover la máquina, levante el carro trasero (38) hasta que los rodillos de transporte del tubo vertical delantero (6) toquen el suelo. Con las ruedas en el suelo, usted puede transportar fácilmente la máquina de remo a la ubicación deseada.

### Ajuste del pedal



La correa del pedal es ajustable y se puede ajustar al tamaño del pie del usuario.

### Almacenar el dispositivo



Si no está utilizando la máquina, puede configurarla para ahorrar espacio.

**Atención:** Al montar la máquina, el asiento se desliza hacia abajo. Tenga cuidado de no golpear su cabeza contra la unidad plegada.

## CONSOLA Y FUNCIONES DE TECLAS

### Funciones de teclas

MODE	Pulse MODE para seleccionar las funciones.
SET	Pulse SET para ajustar los valores objetivo de TIME, COUNT, DISTANCE, CALORIES y PULSE.
RESET	Pulse RESET para restablecer los valores de TIME, COUNT, DISTANCE, CALORIES y PULSE.

### Funciones y operación

SCAN	Pulse el botón MODE hasta que aparezca SCAN. La consola se desplaza a través de las 5 funciones: Tiempo > Cuenta > Distancia > Calorías y pulso. Cada pantalla se muestra durante 6 segundos.
TIME	Cuente el tiempo total desde el comienzo hasta el final del entrenamiento.
	Presione el botón MODE hasta que aparezca TIME. Presione el botón SET para fijar el tiempo de entrenamiento. La pantalla realizará automáticamente una cuenta atrás desde el objetivo durante el entrenamiento.
COUNT	Cuente el número de remadas desde el principio hasta el final del entrenamiento.
	Pulse el botón MODE hasta que aparezca COUNT. Pulse la tecla SET para ajustar el número de latidos. La pantalla realizará automáticamente una cuenta atrás desde el objetivo durante el entrenamiento.
DISTANCE	Cuente la distancia desde el principio hasta el final del entrenamiento.
	Pulse el botón MODE hasta que aparezca DIST. Pulse el botón SET para ajustar la distancia de entrenamiento. La pantalla realizará automáticamente una cuenta atrás desde el objetivo durante el entrenamiento.
CALORIES	Cuente las calorías desde el principio hasta el final del entrenamiento.
	Presione el botón MODE hasta que aparezca CAL. Pulse el botón SET para ajustar las calorías de entrenamiento. La pantalla realizará automáticamente una cuenta atrás desde el objetivo durante el entrenamiento.
PULSE	Pulse el botón MODE hasta que aparezca PULSE. Antes de medir su frecuencia cardíaca, por favor use el cinturón de pecho y la consola mostrará su frecuencia cardíaca actual en la pantalla LCD en latidos por minuto (BPM) después de 6~7 segundos. Durante la medición de la frecuencia cardíaca, la lectura puede ser superior a la frecuencia cardíaca real durante los primeros 2 a 3 segundos.
	<b>Nota: Necesita un cinturón de pecho para medir la frecuencia cardíaca. El cinturón de pecho NO está incluido. El valor medido no sirve de base para el tratamiento médico!</b>

---

## ENTRENAMIENTO DE CARDIO EN RESUMEN

---

El entrenamiento regular de cardio estimula el sistema cardiovascular (corazón y respiración). Uno mejora su condición física, pierde peso y quema grasas. Por ello, es el entrenamiento recomendado cuando uno quiere adelgazar. Durante el entrenamiento, primero se quema la glucosa, a continuación se queman las grasas acumuladas en el cuerpo a través de los ejercicios.

Un entrenamiento exigente de cardio (p. ej. entrenamiento en intervalos, entrenamiento a alta resistencia y de larga duración) requiere un elevado esfuerzo y entrena tanto la musculatura como la resistencia. Normalmente, cuanto más habitual se realice el entrenamiento, más eficiente será (también en sesiones cortas de 20 minutos).

### **Durante el entrenamiento**

La resistencia durante la fase de entrenamiento de cardio determina en gran medida la intensidad del entrenamiento y los resultados del mismo. Un entrenamiento óptimo incluye una fase de calentamiento (1), una fase intensiva de cardio (2) y una fase de recuperación final (3). Si hace progresos o quiere quemar calorías, debe realizar estas 3 fases y entrenarse como mínimo durante 20-30 minutos en el ergómetro.

#### **1. Fase de calentamiento**

Comience su entrenamiento con una resistencia reducida. Es importante realizar una fase de calentamiento de 5-10 minutos porque es necesario calentar los músculos. Especialmente durante la fase de calentamiento, su circulación y musculatura deben tener tiempo a prepararse para la sesión que comienza. Como principiante, puede entrenarse los 3 primeros minutos en el nivel más sencillo e ir aumentando poco a poco en función de sus sensaciones.

#### **2. Fase de entrenamiento de cardio**

Tras aprox. 10 minutos puede pasar a la fase de entrenamiento de cardio. Si utiliza los programas de entrenamiento por intervalos, el ordenador de entrenamiento controla la resistencia en función del tipo de intervalo y así simula distintos objetivos.



La fase de entrenamiento de cardio está clasificada, en función del consumo de energía, en entrenamiento aeróbico y anaeróbico. Estos dos tipos se definen del siguiente modo:

### **Entrenamiento aeróbico**

En esta zona mejorará su sistema cardiovascular y quemará grasas.

A pesar del esfuerzo ligero a pulsaciones elevadas, respiración profunda, acaloramiento y sudor ligero, no se sentirá muy fatigado, la respiración no se acelera demasiado así que todavía podrá hablar perfectamente con alguien sin apenas quedarse sin aire y tiene la sensación de que puede mantener esa carga durante mucho tiempo sin agotarse. Tendrá la misma sensación que cuando sube rápido una ligera pendiente.

Los músculos y el corazón trabajan de un modo más intensivo y pueden obtener la gran parte de su necesidad energética utilizando el oxígeno procedente de la producción de energía aeróbica. La obtención de energía anaeróbica es también activa a pequeña escala, pero solo hasta cierto punto, pues el ácido láctico producido en este proceso puede extraerse para producir energía. Gran parte de su ejercicio debe consistir en un tipo de entrenamiento aeróbico.

Si continúa aumentando la carga, llegará en algún momento a un límite donde su obtención de energía por oxígeno ya no podrá aumentar la producción de energía, por lo que debe activarse la obtención de energía anaeróbica en mayor proporción. En esos momentos se encontraría realizando un entrenamiento anaeróbico.

### **Entrenamiento anaeróbico**

En este tipo de entrenamiento mejora su rendimiento y velocidad. En cuanto aumente de nuevo el entrenamiento en esta fase, el trabajo de movimiento será más extenuante debido al nivel de lactato en aumento, uno comienza a sudar más, la respiración se agita y tras más o menos tiempo, en función del estado del entrenamiento, los músculos se fatigan, uno se siente agotado y no puede continuar al mismo nivel de intensidad.

### 3. Fase de recuperación

Para finalizar, realice como mínimo 5 minutos de fase de recuperación y utilice aquí también los niveles de resistencia más bajos sin un esfuerzo requerido elevado. La fase de recuperación también es muy útil para evitar posibles agujetas tras el entrenamiento. Es muy aconsejable tras una sesión intensa de entrenamiento realizar una regeneración activa, como un baño caliente, una sesión de sauna o un masaje.

#### Avances en el entrenamiento

Su entrenamiento puede intensificarse con periodicidad mensual prolongando especialmente la fase de entrenamiento de cardio o con niveles de resistencia más elevados (o un entrenamiento por intervalos exigente).

#### Comida y bebida

- Beba antes, durante y después del entrenamiento.
- Durante el entrenamiento, beba al menos 2 sorbos de agua (10 a 20 cl) cada 10-15 minutos.
- Si su entrenamiento dura más de 1 hora, debe beberse una botella de deporte completa para proteger al cuerpo de la deshidratación durante la sesión.
- Para un entrenamiento de cardio óptimo, es muy importante una alimentación adecuada tanto antes como después de la actividad física.

**Antes del entrenamiento**, debe comer preferiblemente hidratos de carbono, presentes por ejemplo en el arroz y las pastas, ya que aportan al cuerpo una cantidad importante de energía.

**Tras el entrenamiento** debe „repostar“ proteínas, que se encuentran en los huevos, yogur y en los frutos secos. Incluso si desea perder peso, es imprescindible comer algo después del entrenamiento para que su cuerpo se regenere.



## CALENTAMIENTO ANTES DEL ENTRENAMIENTO



Realice los siguientes ejercicios de calentamiento antes de cada entrenamiento. Así movilizará las articulaciones y activará la musculatura.


Si siente molestias o dolor al realizar alguno de los movimientos, obvie dicho ejercicio y planifique un entrenamiento de calentamiento específico con su médico o entrenador.

Cada movimiento debe realizarse varias veces (a derecha e izquierda) para que pueda comenzar de manera relajada en el entrenamiento de cardio.

**Tómese unos 5 minutos de tiempo para las siguientes rutinas de entrenamiento de CapitalSports:**

1	
	
<p>Incline la cabeza lentamente hacia delante y atrás, así como hacia la derecha e izquierda. A continuación, mueva los hombros (movimientos circulares).</p>	

2	3
	
<p>Extienda los brazos y gire las caderas. Las piernas deben estar relajadas (los tobillos acompañan el giro del cuerpo).</p>	<p>Inclínese a la derecha con el brazo extendido hacia arriba. A continuación, inclínese a la izquierda. Quédese en esta posición durante unos segundos en cada lado.</p>

4	
	
<p>Párese sobre una pierna y agarre el empeine con una mano. En esta pose, mueva el tobillo y estire ligeramente el muslo. De ser necesario, apóyese en algo para no perder el equilibrio. Permanezca sobre una pierna y mueva el tobillo haciendo círculos en ambas direcciones.</p>	

5



Al hacer sentadillas, separe los pies a la misma distancia que los hombros y baje la cadera con los brazos estirados. Mantenga la espalda recta.

6



Siéntase con las piernas dobladas de manera que las plantas de los pies se toquen. Mueva ligeramente las rodillas. En esta posición, moviliza tanto los tobillos como los muslos. Agarre los tobillos manteniendo la espalda recta.

7



Inclínese hacia adelante en posición sentada y con las piernas estiradas. Intente agarrar los tobillos y, luego, llegar hasta los dedos del pie.

---

## RETIRADA DEL APARATO

---



Si el aparato lleva adherida la ilustración de la izquierda (el contenedor de basura tachado) entonces rige la normativa europea, directiva 2012/19/UE. Este producto no debe arrojarse a un contenedor de basura común. Infórmese sobre las leyes territoriales que regulan la recogida separada de aparatos eléctricos y electrónicos. Respete las leyes territoriales y no arroje aparatos viejos al cubo de la basura doméstica. Una retirada de aparatos conforme a las leyes contribuye a proteger el medio ambiente y a las personas a su alrededor frente a posibles consecuencias perjudiciales para la salud. El reciclaje ayuda a reducir el consumo de materias primas.

Este producto contiene pilas que según la Normativa europea 2006/66/EG no deben ser arrojadas al cubo de la basura común. Infórmese sobre la legislación de su país que regula la retirada y eliminación de las pilas y baterías. La retirada y eliminación de pilas conforme a la ley, protege el medio ambiente y a las personas frente a posibles riesgos para la salud.

---

## DECLARACIÓN DE CONFORMIDAD

---

### Fabricante:

Chal-Tec GmbH, Wallstraße 16, 10179 Berlín (Alemania).



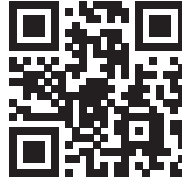
**Este producto cumple con las siguientes directivas europeas:**

2011/65/UE (refundición RoHS)

2014/30/UE (EMC)

**Cher client,**

Toutes nos félicitations pour l'acquisition de ce nouvel appareil. Veuillez lire attentivement les instructions suivantes de branchement et d'utilisation afin d'éviter d'éventuels dommages. Le fabricant ne saurait être tenu pour responsable des dommages dus au non-respect des consignes de sécurité et à la mauvaise utilisation de l'appareil. Scannez le QR-Code pour accéder à la dernière version du mode d'emploi et à d'autres informations concernant le produit:




---

## SOMMAIRE

---

Consignes de sécurité	64
Pièces détachées	66
Assemblage	68
Réglages et stockage	74
Console et fonctions des touches	75
Aperçu de l'entraînement cardio	76
Échauffement avant l'entraînement	79
Conseils pour le recyclage	82
Déclaration de conformité	82

---

## FICHE TECHNIQUE

---

Numéro d'article	10033786, 10035537
Alimentation (de l'ordinateur)	2 piles AAA

**MISE EN GARDE**

Cet appareil d'entraînement stationnaire n'est pas adapté à des applications de haute précision. Le système de surveillance de la fréquence cardiaque peut être défectueux. Trop d'entraînement peut entraîner des blessures dangereuses ou la mort. Si votre performance diminue de façon inhabituelle, arrêtez immédiatement l'entraînement.

---

## CONSIGNES DE SÉCURITÉ

---

Lisez attentivement le mode d'emploi avant d'utiliser l'appareil et conservez-le pour référence ultérieure. Les caractéristiques du produit peuvent différer légèrement des illustrations. Le fabricant est susceptible d'effectuer des modifications sans préavis.

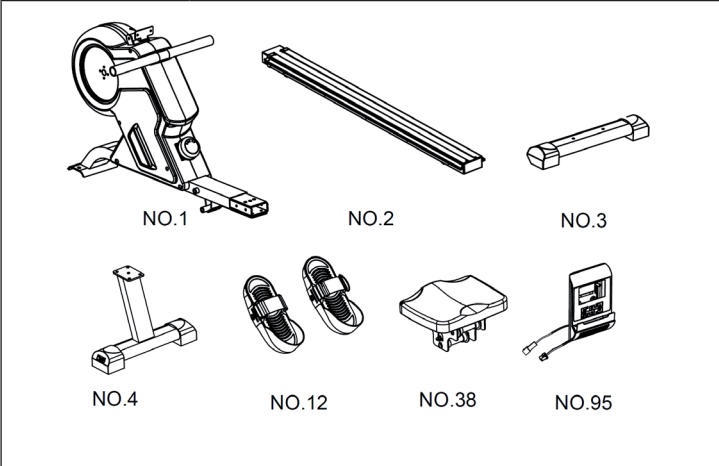
- Conservez le mode d'emploi en lieu sûr afin de pouvoir vous y référer à tout moment.
- Assemblez l'appareil uniquement après avoir lu entièrement ce mode d'emploi. La sécurité et l'efficacité de l'appareil ne peuvent être garanties que si l'appareil a été correctement monté, entretenu et utilisé. Il est de votre responsabilité de vous assurer que tous les utilisateurs de l'appareil sont informés des avertissements et des précautions d'utilisation.
- L'appareil doit être placé sur une surface stable et plane pour pouvoir l'utiliser en toute sécurité. Protégez le sol avec un tapis. N'utilisez pas l'appareil dans des environnements humides tels que des piscines, etc. La distance de sécurité autour de l'appareil doit être d'au moins 0,6 mètre.
- Avant de suivre les programmes d'exercices, consultez un médecin pour déterminer si vous avez des problèmes physiques ou de santé qui pourraient mettre en danger votre santé et votre sécurité en utilisant l'appareil ou vous empêcher de l'utiliser correctement. Les conseils de votre médecin sont essentiels si vous prenez des médicaments qui affectent votre rythme cardiaque, votre tension artérielle ou votre taux de cholestérol.
- Soyez attentif aux signaux de votre corps. Un exercice inapproprié ou excessif peut être nocif. Arrêtez de faire de l'exercice si l'un des symptômes suivants se manifeste : douleur, sensation d'oppression dans la poitrine, rythme cardiaque irrégulier, essoufflement extrême, vertiges ou nausée. Si vous rencontrez l'une de ces conditions, consultez immédiatement un médecin avant de continuer à vous entraîner.
- Ne faites pas d'exercice directement après les repas.
- L'appareil ne doit être assemblé que par des adultes. Tenez les enfants et les animaux domestiques éloignés de l'appareil.
- L'appareil ne doit être utilisé qu'à domicile.
- L'appareil ne convient pas à un usage thérapeutique. Il ne peut être utilisé que pour les exercices indiqués dans le manuel.
- Portez des vêtements et des chaussures d'entraînement appropriés lors de l'utilisation de l'appareil. Évitez les vêtements amples car ils pourraient se coincer dans l'appareil de même que les vêtements qui pourraient restreindre votre liberté de mouvement.
- Gardez votre dos droit pendant l'entraînement.



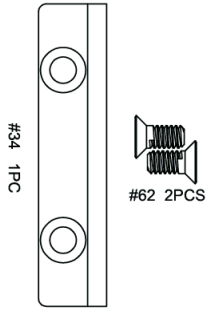
- Avant chaque utilisation, vérifiez que les poignées, la selle et les écrous et boulons sont bien serrés.
- Faites attention à la position maximale réglable des pièces de l'appareil et n'allez pas au-delà de la marque „Stop”, car cela créerait un risque.
- Utilisez l'appareil uniquement comme indiqué. Si vous remarquez des pièces défectueuses lors du montage ou de l'inspection, ou si vous entendez des bruits étranges provenant de l'appareil en cours d'utilisation, cessez de l'utiliser immédiatement. N'utilisez pas l'appareil tant que le problème n'est pas résolu.
- Soyez prudent lorsque vous soulevez ou déplacez l'appareil pour ne pas vous blesser au dos. Utilisez toujours des techniques de levage qui préservent le dos et demandez l'aide d'une autre personne si nécessaire.
- Tous les équipements mobiles (pédales, poignées, selles, etc.) doivent être entretenus chaque semaine. Vérifiez-les avant chaque utilisation. Si quelque chose est cassé ou desserré, réparez ou fixez la pièce correspondante immédiatement. Ne poursuivez pas l'utilisation de l'appareil tant que vous n'avez pas restauré le bon état initial.
- Soyez attentif au système de roue libre, sa défaillance représente un risque sérieux.
- Tenez le câble d'alimentation à l'écart des sources de chaleur.
- N'insérez aucun objet dans les ouvertures de l'appareil.
- Éteignez l'appareil et débranchez le câble d'alimentation avant de déplacer ou de nettoyer l'appareil. Pour le nettoyage, frottez les surfaces avec un nettoyant doux et un chiffon humide. N'utilisez jamais de solvants.
- N'utilisez pas l'appareil dans des endroits non tempérés, tels qu'un garage, une véranda, une salle de bain, un abri de voiture ou à l'extérieur.
- N'utilisez l'appareil que de la manière décrite dans le mode d'emploi.
- Une réparation incorrecte et des modifications structurelles (telles que le retrait ou le remplacement de pièces d'origine) peuvent mettre en danger l'utilisateur de l'appareil.
- Le volant d'inertie devient très chaud pendant l'utilisation.
- Activez le verrouillage des touches si vous n'utilisez pas l'appareil.
- Les enfants à partir de 8 ans et les personnes handicapées mentales et physiques ne peuvent utiliser l'appareil que s'ils ont été familiarisés avec les fonctions et les consignes de sécurité par un responsable responsable.
- Assurez-vous que les enfants ne jouent pas avec l'appareil.
- Avant utilisation, vérifiez la tension sur le badge de l'appareil. Ne branchez l'appareil qu'à des prises correspondant à la tension de l'appareil.

**Remarque** : poids maximal de l'utilisateur : 150 kg.

## PIÈCES DÉTACHÉES

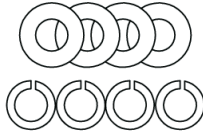
		
<b>Numéro</b>	<b>Description</b>	<b>Quantité</b>
1	Cadre principal	1
2	Glissières	1
3	Stabilisateur avant	1
4	Tube de support arrière	1
12L/R	Pédale L/R	1/1
38	Siège	1
95	Console	1

**STEP-1**

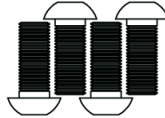


**STEP-2**

#55 OD16\*ID8.5\*1.5 4PCS

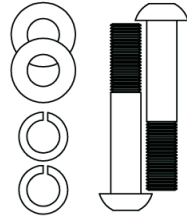


#52 ID8.5 4PCS  
#81 M8\*20 4PCS



**STEP-3**

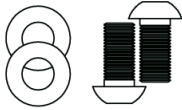
#55 OD16\*ID8.5\*1.5 2PCS



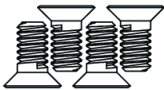
#52 ID8.5 2PCS  
#45 M8\*45 2PCS

**STEP-4**

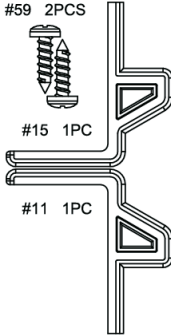
#44 OD16\*ID8.5\*1.5 2PCS



#46 M8\*15 2PCS  
#92 M8\*15 4PCS

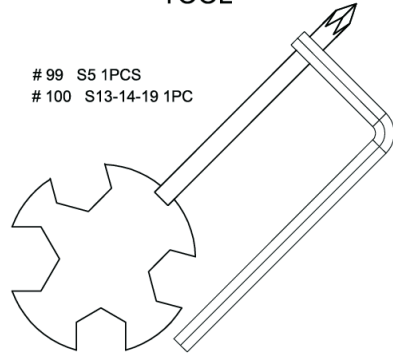


#59 2PCS

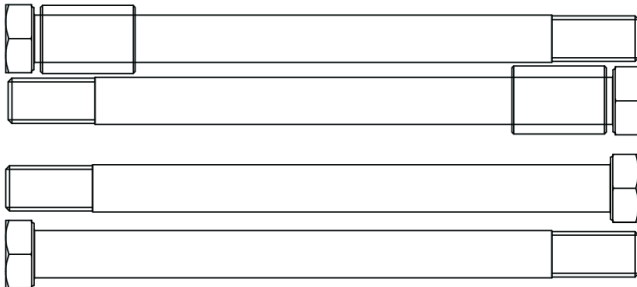


**TOOL**

#99 S5 1PCS  
#100 S13-14-19 1PC



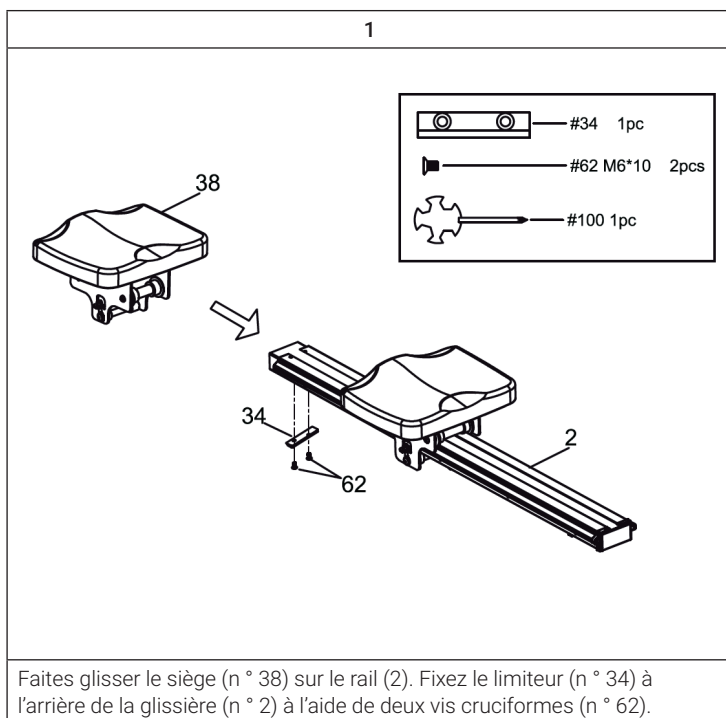
**STEP-5**



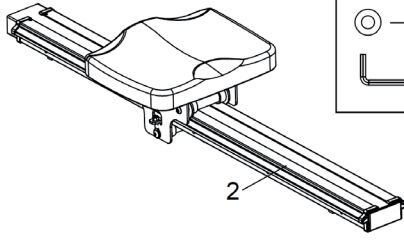
#50 M12\*160 4pcs #64 Φ18\*Φ13\*26 2PCS





## ASSEMBLAGE

**Remarque :** faites-vous aider d'une seconde personne pour l'assemblage.



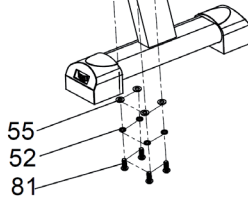
2



	#81 M8*20 4pcs
	#52 ID8.5 4pcs
	#55 OD16*ID8.5*1.5 4pcs
	#99 S5 1pc

2

4

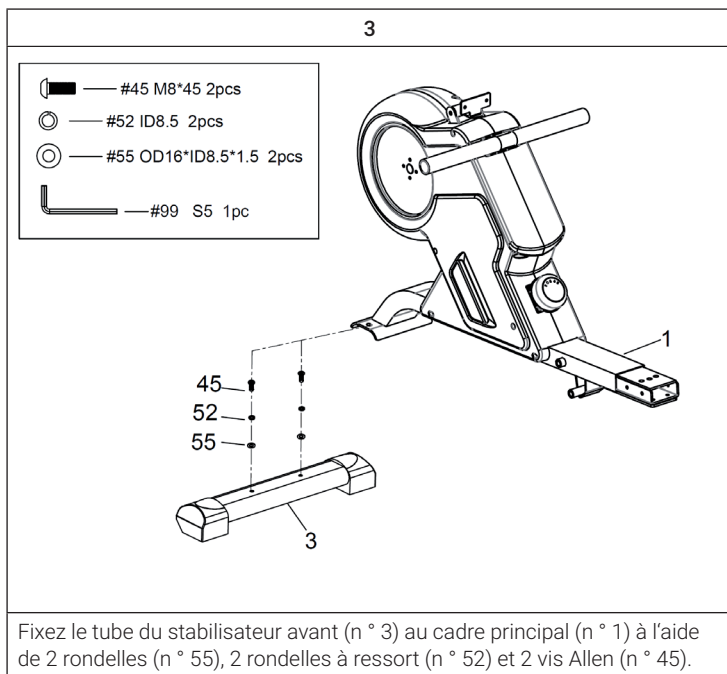


55

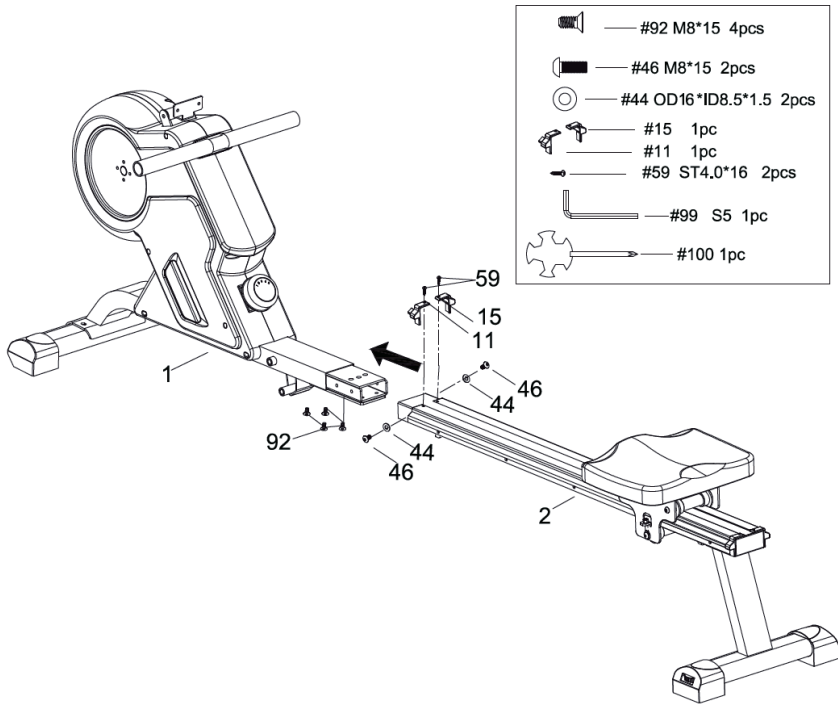
52

81

Fixez le tube de support arrière (n ° 4) à la glissière (n ° 2) et serrez-le à l'aide de 4 rondelles (n ° 55), 4 rondelles à ressort (n ° 52) et 4 vis Allen (n ° 81).



4

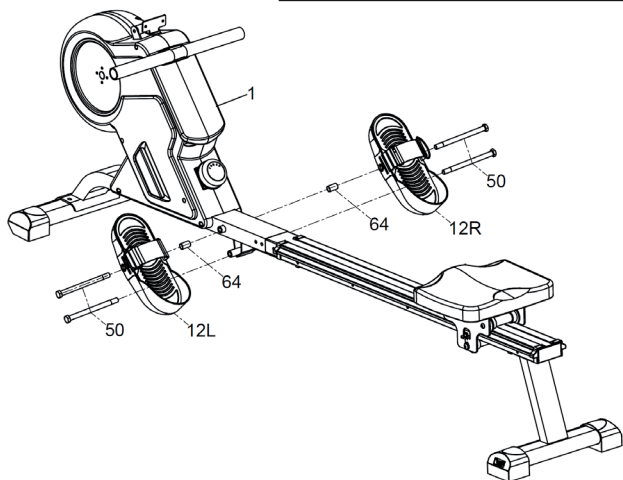
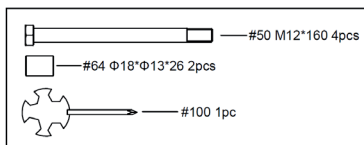


Insérez la glissière (# 2) dans le cadre principal (# 1), puis serrez avec 4 vis Allen (# 92).

Fixez les capuchon d'embout L / R du rail latéral (# 11 / # 15) au rail de la glissière (# 2) et serrez les capuchons avec 2 vis (# 59).

Fixez les 2 rondelles (n ° 44) et les 2 vis Allen (n ° 46) au rail de la glissière pour le fixer en place.

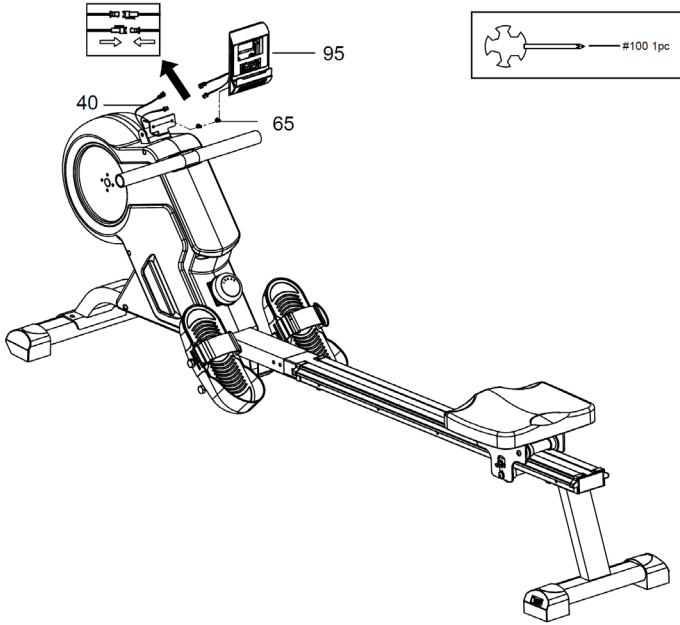
5



Faites glisser la vis Allen (n ° 50) à travers la pédale gauche (n ° 12L) et le manchon (n ° 64) et fixez-la au trou supérieur du cadre principal (n ° 1).  
 Vissez une autre vis Allen (n ° 50) dans le trou inférieur du cadre principal (n ° 1). Répétez les étapes pour la pédale droite (# 12R).



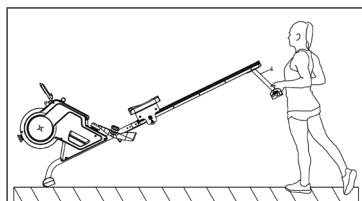
6



Retirez les 2 vis cruciformes (65) préassemblées à l'arrière de la console (95). Connectez les fils du capteur (40) aux fils du capteur à l'arrière de la console (95).

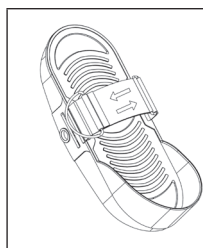
## RÉGLAGES ET STOCKAGE

### Pour déplacer l'appareil



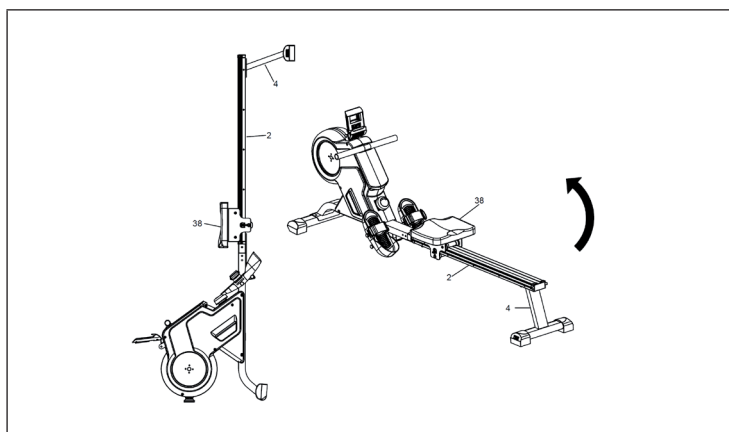
Pour déplacer la machine, soulevez le support arrière (38) jusqu'à ce que les roulettes de transport situées sur le montant avant (6) touchent le sol. Avec les roues au sol, vous pouvez facilement transporter le rameur à l'endroit désiré.

### Réglage des pédales



La sangle de la pédale est réglable et s'adapte à la taille du pied de l'utilisateur.

### Pour stocker l'appareil



Lorsque vous n'utilisez pas la machine, vous pouvez la ranger pour économiser de l'espace.

**Attention : Lorsque vous rangez l'appareil, le siège glisse vers le bas. Veillez à ne pas vous cogner la tête contre l'appareil plié.**

## CONSOLE ET FONCTIONS DES TOUCHES

### Fonctions des touches

MODE	Pour choisir une fonction, appuyez sur MODE.
SET	Appuyez sur SET pour régler la valeur cible de TIME, COUNT, DISTANCE, CALORIES et PULSE.
RESET	Appuyez sur RESET pour réinitialiser les valeurs de TIME, COUNT, DISTANCE, CALORIES et PULSE.

### Fonctions et utilisation

SCAN	Appuyez sur la touche MODE jusqu'à ce que SCAN apparaisse. La console fait défiler les 5 fonctions : Time > Count > Distance > Calorie et Pulse.
TIME	Chaque valeur reste affichée pendant 6 secondes. Mesurez la durée totale du début à la fin de la séance.
COUNT	Appuyez sur la touche MODE jusqu'à ce que TIME apparaisse. Appuyez sur la touche SET pour régler la durée d'entraînement. L'affichage décompte automatiquement à partir de la cible pendant l'entraînement. Comptez le nombre de coups depuis le début de la séance jusqu'à la fin.
DISTANCE	Appuyez sur la touche MODE jusqu'à ce que COUNT apparaisse. Appuyez sur la touche SET pour définir le nombre de coups. L'affichage décompte automatiquement à partir de la valeur cible pendant l'entraînement. Mesurez la distance du début à la fin de la séance.
CALORIES	Appuyez sur la touche MODE jusqu'à ce que DIST apparaisse. Appuyez sur la touche SET pour définir la distance d'entraînement. L'affichage décompte automatiquement à partir de la valeur cible pendant l'entraînement. Comptez le nombre total de calories du début à la fin de la séance.
PULSE	Appuyez sur la touche MODE jusqu'à ce que CAL apparaisse. Appuyez sur la touche SET pour définir les calories à brûler pendant l'exercice. L'affichage décompte automatiquement à partir de la valeur cible pendant l'entraînement. Appuyez sur la touche MODE jusqu'à ce que PULSE apparaisse. Avant de mesurer votre pouls, mettez la ceinture pectorale et la console affichera votre fréquence cardiaque instantanée en battements par minute (BPM) sur l'écran à cristaux liquides au bout de 6 à 7 secondes. La mesure du pouls affichée peut être supérieure à la valeur réelle pendant les 2 à 3 premières secondes.  <b>Remarque : pour la mesure du pouls, il vous faut une sangle de poitrine. La sangle de poitrine n'est pas incluse. La lecture ne peut servir de base à un traitement médical !</b>

---

## APERÇU DE L'ENTRAÎNEMENT CARDIO

---

L'entraînement cardio régulier stimule le système cardio-vasculaire (cœur et respiration). Vous améliorez votre condition, perdez du poids et brûlez les graisses. C'est donc l'entraînement recommandé si vous souhaitez perdre du poids. Pendant l'exercice, le glucose est brûlé en premier, puis les exercices brûlent les graisses stockées dans le corps.

L'entraînement cardio exigeant (par exemple, entraînement par intervalles, entraînement avec une résistance élevée et sur une plus longue durée) nécessite plus d'efforts et entraîne également les muscles en plus de l'endurance. En général, plus l'entraînement est régulier, plus il est efficace (même avec de courtes séquences de 20 minutes).

### **Pendant l'entraînement**

La résistance pendant la phase d'entraînement cardio détermine de manière décisive l'intensité de l'entraînement et les résultats correspondants. Idéalement, un entraînement comprend une phase d'échauffement (1), une phase plus intense d'entraînement cardio (2) et une phase finale de récupération (3). Si vous voulez progresser ou brûler des calories, vous devez passer par ces 3 phases et vous entraîner pendant au moins 20-30 minutes sur l'ergomètre.

#### **1. Phase d'échauffement**

Commencez toujours votre entraînement avec une faible résistance. La période d'échauffement de 5-10 minutes est importante car vos muscles ont besoin d'être échauffés. Surtout pendant la phase d'échauffement, vous devriez donner le temps à vos groupes circulatoires et musculaires de se préparer à l'exercice suivant. En tant que débutant, vous pouvez effectuer les 3 premières minutes au niveau le plus facile et augmenter progressivement la difficulté en fonction de vos sensations personnelles de bien-être.

#### **2. Phase d'entraînement cardio**

Au bout de 10 minutes environ, vous pouvez passer à la phase d'entraînement cardio. Si vous utilisez des programmes d'entraînement par intervalles, l'ordinateur d'entraînement contrôle la résistance en fonction du type d'intervalle, simulant ainsi l'enchaînement des exigences.

La phase d'entraînement cardio est liée à la zone d'entraînement aérobie ou anaérobie en fonction de la dépense énergétique. Ces zones sont définies comme suit :

### **Domaine d'entraînement aérobie**

Dans cette zone vous améliorez votre système cardio-vasculaire et brûlez des graisses.

Malgré le léger effort avec augmentation du rythme cardiaque, une respiration plus profonde, l'échauffement et une légère transpiration, vous ne vous sentez pas exagérément sollicité, la respiration n'est pas significativement accélérée de sorte que vous pourriez encore tenir une conversation avec quelqu'un sans perdre votre souffle, et vous avez le sentiment que vous pourriez supporter cet effort encore longtemps sans vous épuiser. C'est un peu comme si vous montiez une faible pente.

Les muscles et le cœur travaillent plus intensément et peuvent tirer la majeure partie de leurs besoins en énergie en utilisant l'oxygène de la production d'énergie aérobie. La production anaérobie est également active à petite échelle, mais seulement dans la mesure où tout l'acide lactique qu'elle produit peut être dégradé en même temps. Vous devriez passer la majeure partie de votre entraînement dans cette zone aérobie.

Si vous continuez à augmenter la charge, alors vous finirez par arriver à une limite à partir de laquelle l'énergie obtenue par l'oxygène n'est plus en mesure d'augmenter en production, de sorte que l'énergie obtenue par anaérobie augmente en proportion. Vous entrez maintenant dans la zone d'anaérobie.

### **Domaine d'entraînement anaérobie**

Dans cette zone, vous améliorez votre puissance et votre vitesse. Dès que vous augmentez votre entraînement dans cette phase, les mouvements deviennent beaucoup plus fatigants, en raison de l'élévation du niveau de lactate, vous commencez à transpirer plus, votre respiration s'accélère et au bout d'un certain temps, en fonction de vos conditions d'entraînement, vous fatiguez vos muscles, vous vous sentez épuisé et ne pouvez pas continuer à ce rythme.

### 3. Phase de récupération

Pour terminer, restez en phase de récupération pendant au moins 5 minutes et utilisez à nouveau de faibles niveaux de résistance sans fournir trop d'efforts. La phase de détente ou de récupération aide également à prévenir d'éventuelles courbatures musculaires après l'effort. Il est également conseillé de faire une régénération active après une séance d'entraînement intensif, en prenant un bain chaud, en faisant une séance de sauna ou en recevant un massage.

#### Progrès à l'entraînement

Vous pouvez augmenter votre entraînement de cette façon tous les mois, notamment en prolongeant la phase d'entraînement cardio ou en travaillant à un niveau de résistance plus élevé (ou en suivant un entraînement par intervalles plus exigeant).

#### Manger et boire

- Buvez avant, pendant et après l'exercice.
- Pendant l'entraînement, buvez au moins 2 gorgées d'eau (10 à 20 cl) toutes les 10-15 minutes.
- Si votre entraînement dure plus d'une heure, prenez une boisson pour sportifs afin de protéger le corps de la déshydratation pendant l'exercice.
- Pour un entraînement cardio optimal, une bonne alimentation avant et après une activité physique est très importante.

**Avant l'entraînement** Vous devriez de préférence manger des glucides, contenus dans le riz et les pâtes, par exemple, car ils fournissent au corps une quantité importante d'énergie.

**Après l'entraînement** vous devez „refaire le plein“ avec des protéines que vous trouvez dans les œufs, le yaourt et les fruits secs. Même si vous voulez perdre du poids, il est absolument nécessaire de manger après l'entraînement pour que votre corps se régénère.



## ÉCHAUFFEMENT AVANT L'ENTRAÎNEMENT



Effectuez Les mouvements d'échauffement avant chaque séance d'entraînement. Vous mobilisez ainsi vos articulations et activez vos muscles.



Si vous ne vous sentez pas bien en effectuant certains mouvements ou que vous ressentez des douleurs, n'effectuez pas cet exercice et convenez avec votre médecin ou votre coach de fitness d'une méthode d'échauffement spécifique.

Chaque mouvement doit en principe être répété plusieurs fois (à droite et à gauche) afin que vous puissiez commencer le cardio-training de façon détendue.

**Prenez environ 5 minutes pour effectuer la séquence d'entraînement CapitalSports suivante :**

1	
	
<p>Incline la tête sur le côté, en alternant lentement de droite à gauche. Puis mobilisez les épaules (mouvements circulaires et des haussesments d'épaules).</p>	

2	3
	
<p>Tournez les hanches en gardant les bras étirés. Les pieds ne doivent pas rester collés au sol (les chevilles accompagnent la rotation du corps).</p>	<p>Pliez les hanches, un bras tendu vers le haut. Restez dans cette position une seconde de chaque côté.</p>

4	
	
<p>Tenez-vous sur une jambe et tenez le cou-de-pied avec votre main. Cela vous fait mobiliser votre cheville et étirer légèrement la cuisse. Si nécessaire, appuyez-vous pour garder votre équilibre. Restez sur une jambe et faites tourner la cheville en cercle dans les deux sens.</p>	



5



En vous accroupissant, placez vos pieds à peu près à la largeur des épaules et abaissez vos hanches avec les bras tendus. Pendant ce temps, essayez de garder le dos droit.

6



Asseyez-vous avec les jambes repliées de sorte que les plantes de vos pieds se touchent. Poussez doucement sur les genoux. Ici en plus des chevilles, vous stimulez toute la partie extérieure de la cuisse. Tenez vos chevilles et gardez le dos droit.

7



Penchez-vous en restant assis avec les jambes tendues vers l'avant. Essayez de vous tenir les chevilles et essayez d'avancer jusqu'aux orteils.

---

## CONSEILS POUR LE RECYCLAGE

---



Le pictogramme ci-contre apposé sur le produit signifie que la directive européenne 2012/19/UE s'applique (poubelle à roues barrée d'une croix). Ces produits ne peuvent être jetés dans les poubelles domestiques courantes. Renseignez-vous concernant les règles appliquées pour la collecte d'appareils électriques et électroniques. Conformez-vous aux réglementations locales et ne jetez pas vos anciens produits avec les ordures ménagères. Le respect des règles de recyclage des vieux produits aide à la protection de l'environnement et de la santé de votre entourage contre les conséquences négatives possibles. Le recyclage des matériaux aide à réduire l'utilisation des matières premières.

Ce produit contient des piles qui sont soumises à la directive européenne 2006/66/CE selon laquelle elles ne doivent pas être éliminées avec les ordures ménagères. Renseignez-vous sur les dispositions en vigueur concernant la mise en rebut séparée des piles. La mise en rebut correcte du produit usagé permet de préserver l'environnement et la santé.

---

## DÉCLARATION DE CONFORMITÉ

---

**Fabricant :**

Chal-Tec GmbH, Wallstraße 16, 10179 Berlin,  
Allemagne.

**Ce produit est conforme aux directives européennes suivantes :**

2011/65/UE (RoHS)

2014/30/ UE (EMC)

**Gentile cliente,**

La ringraziamo per aver acquistato il dispositivo. La preghiamo di leggere attentamente le seguenti istruzioni per l'uso e di seguirle per evitare possibili danni tecnici. Non ci assumiamo alcuna responsabilità per danni scaturiti da una mancata osservazione delle avvertenze di sicurezza e da un uso improprio del dispositivo. Scansionare il codice QR seguente, per accedere al manuale d'uso più attuale e per ricevere informazioni sul prodotto.




---

## INDICE

---

Avvertenze di sicurezza	84
Singoli componenti	86
Montaggio	88
Regolazioni e stoccaggio	94
Console e tasti funzione	95
Descrizione dell'allenamento cardio	96
Riscaldamento prima dell'allenamento	99
Smaltimento	102
Dichiarazione di conformità	102

---

## DATI TECNICI

---

Numero articolo	10033786, 10035537
Alimentazione (console)	2 batterie AAA

**AVVERTENZA**

Questo dispositivo fisso per addestramento non è adatto a scopi di alta precisione. Il sistema di monitoraggio della frequenza cardiaca potrebbe essere difettoso. Un addestramento eccessivo può causare lesioni pericolose o morte. Se la vostra prestazione dovesse diminuire in modo insolitamente forte, interrompete immediatamente l'allenamento.

---

## AVVERTENZE DI SICUREZZA

---

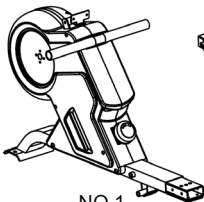
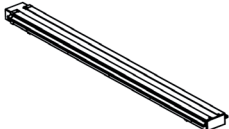
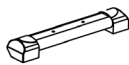
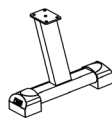

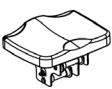

Leggere attentamente tutto il manuale prima di procedere all'uso del dispositivo e conservarlo per future consultazioni. Le caratteristiche del prodotto possono essere leggermente diverse da quelle rappresentate nelle immagini. Il produttore si riserva il diritto di effettuare modifiche senza preavviso.

- Conservare il manuale d'uso in un luogo sicuro, in modo da poterlo consultare in ogni momento.
- Procedere al montaggio del dispositivo solo dopo aver letto l'intero manuale d'uso. La sicurezza e l'efficacia del dispositivo sono garantite solo in caso di montaggio corretto e a regola d'arte e in un contesto di utilizzo appropriato. È responsabilità dell'acquirente garantire che tutti gli utilizzatori del dispositivo siano informati riguardo alle avvertenze di sicurezza e alle misure a cui è necessario prestare attenzione.
- Il dispositivo deve essere posizionato su una superficie piana e stabile per poter essere utilizzato in sicurezza. Per proteggere il pavimento, utilizzare un tappetino. Non utilizzare il dispositivo in ambienti umidi, ad es. vicino a piscine, ecc. La distanza di sicurezza intorno al dispositivo deve essere di almeno 0,6 metri.
- Prima di iniziare il programma di allenamento, consultare assolutamente un medico, per assicurarsi di non avere problemi fisici o di salute che potrebbero rappresentare un rischio per il vostro benessere o la vostra sicurezza attraverso l'uso del dispositivo o che potrebbero impedire il corretto utilizzo del dispositivo. Il parere del medico è di importanza vitale se si assumono medicinali che influiscono sul battito cardiaco, sulla pressione sanguigna o sul tasso di colesterolo.
- Prestate attenzione ai segnali del vostro corpo. Un allenamento errato o eccessivo può essere dannoso per la salute. Interrompere l'allenamento se dovesse comparire uno dei seguenti sintomi: dolore, sensazione di pressione sul petto, battito cardiaco irregolare, estrema mancanza di fiato, giramenti di testa o nausea. Se uno di questi sintomi dovesse comparire, consultare assolutamente un medico prima di procedere con l'allenamento.
- Non allenarsi subito dopo i pasti.
- Il dispositivo può essere montato solo da persone adulte. Tenere i bambini lontano dal dispositivo.
- Il dispositivo può essere utilizzato esclusivamente in ambienti casalinghi.
- Il dispositivo non è adatto a usi terapeutici. Può essere utilizzato solo per gli esercizi descritti nel manuale.
- Indossare un abbigliamento adeguato e scarpe da allenamento durante l'utilizzo del dispositivo. Evitare abiti larghi che potrebbero restare impigliati nel dispositivo o indumenti che limitano la libertà di movimento.
- Tenere la schiena dritta durante l'allenamento.

- Prima di ogni utilizzo, controllare che impugnature, sella, dadi e bulloni siano avvitati saldamente.
- Rispettare la posizione massima per i componenti del dispositivo regolabili e non superare mai il segno "Stop", in quanto potrebbero insorgere rischi.
- Utilizzare il dispositivo solo secondo le modalità descritte. Se durante il montaggio o il controllo dovete notare componenti difettose o udire strani rumori durante l'utilizzo, interrompete immediatamente l'utilizzo. Tornare ad utilizzare il dispositivo solo dopo aver risolto il problema.
- Quando si solleva o si sposta il dispositivo, fare attenzione a non farsi male alla schiena. Utilizzare sempre una tecnica di sollevamento appropriata e, in caso, chiedere l'aiuto di un'altra persona.
- Tutti i componenti mobili (ad es. pedali, impugnature, sella, ecc.) devono essere mantenuti settimanalmente. Controllarli prima di ogni utilizzo. Se qualcosa dovesse essere allentato o rotto, procedere immediatamente alla riparazione o al fissaggio. Utilizzare il dispositivo solo dopo aver ristabilito la condizione ottimale.
- Fare attenzione alla mancanza di ruota libera, che rappresenta un serio rischio.
- Tenere il cavo di alimentazione lontano da fonti di calore.
- Non inserire oggetti nelle aperture del dispositivo.
- Prima di spostare o pulire il dispositivo, spegnerlo e staccare la spina. Sfregare le superfici con un detergente delicato e un panno umido. Non utilizzare solventi.
- Non utilizzare il dispositivo in luoghi non temperati, come ad es. garage, verande, bagni, carport o all'aperto.
- Utilizzare il dispositivo esclusivamente secondo le modalità descritte nel manuale d'uso.
- Una riparazione errata e modifiche strutturali (ad es. la rimozione o sostituzione di parti originali) possono mettere in pericolo l'utilizzatore del dispositivo.
- Il volano diventa estremamente caldo durante l'utilizzo.
- Attivare il tasto di blocco quando non si utilizza il dispositivo.
- I bambini a partire dagli 8 anni, i portatori di handicap mentali e fisici possono utilizzare l'apparecchio solo se hanno avuto una conoscenza approfondita delle funzioni e delle precauzioni di sicurezza da parte di un supervisore responsabile.
- Assicurarsi che i bambini non giochino con l'apparecchio.
- Prima dell'uso, controllare la tensione sul badge dell'apparecchio. Collegare l'apparecchio solo a prese corrispondenti alla tensione dell'apparecchio.

**Avvertenza:** peso massimo dell'utilizzatore: 150 kg.

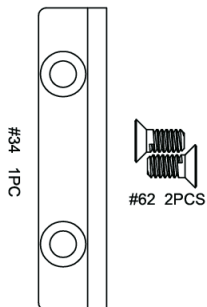
## SINGOLI COMPONENTI

		
NO.1	NO.2	NO.3
		
NO.4	NO.12	NO.38
		
		NO.95

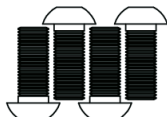
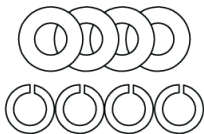
Numero	Descrizione	Quantità
1	Telaio principale	1
2	Guida di scorrimento	1
3	Tubo stabilizzatore anteriore	1
4	Tubo di supporto posteriore	1
12L/R	Pedale L/R	1/1
38	Seduta	1
95	Console	1

## STEP-1



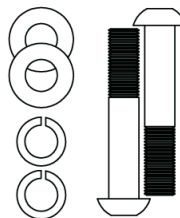
## STEP-2

#55 OD16\*ID8.5\*1.5 4PCS



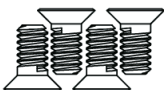
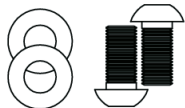
## STEP-3

#55 OD16\*ID8.5\*1.5 2PCS

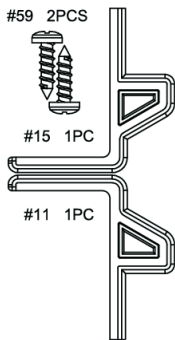


## STEP-4

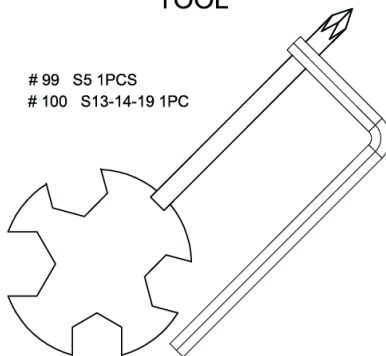
#44 OD16\*ID8.5\*1.5 2PCS



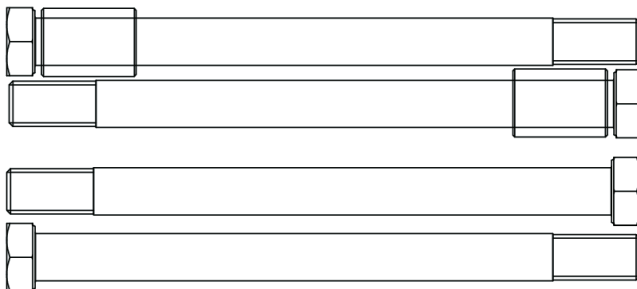
#59 2PCS



## TOOL

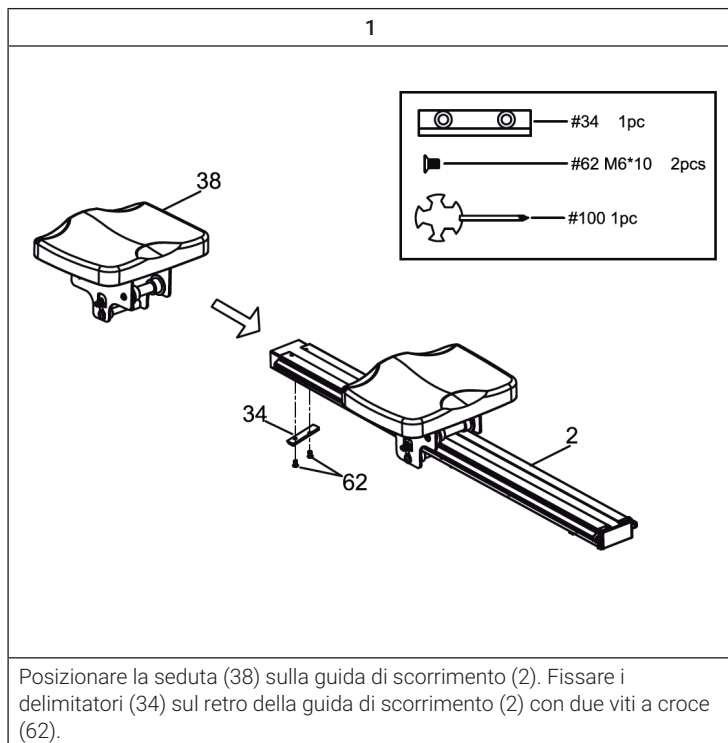
#99 S5 1PCS  
#100 S13-14-19 1PC

## STEP-5



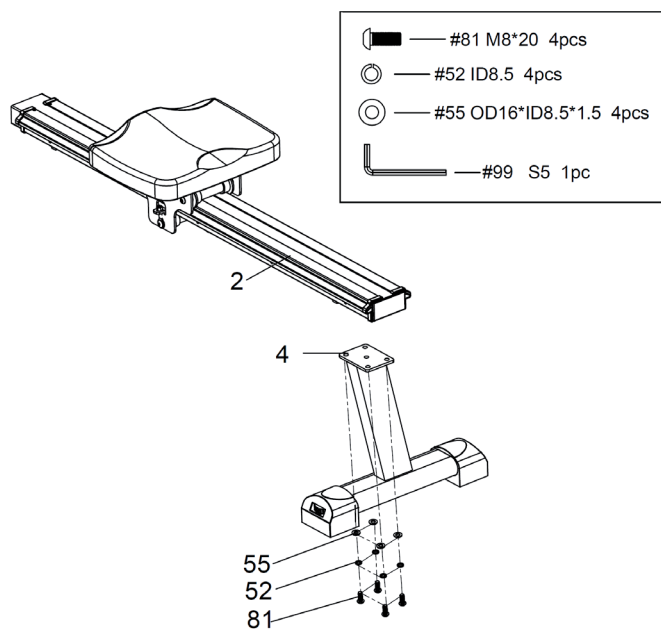
## MONTAGGIO

**Avvertenza:** chiedere l'aiuto di una seconda persona per il montaggio.









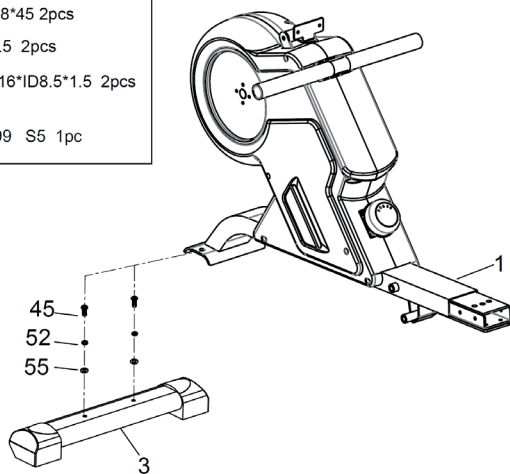
2



Fissare il tubo di supporto posteriore (4) alla guida di scorrimento (2) e stringere saldamente con 4 rondelle (55), 4 rondelle elastiche (52) e 4 viti a brugola (81).

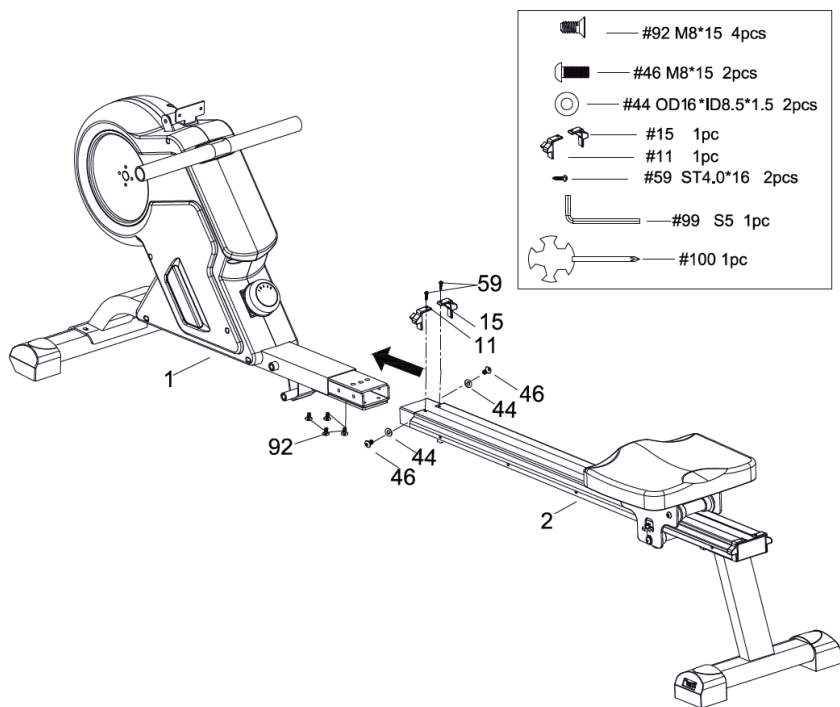
3

-  — #45 M8\*45 2pcs
-  — #52 ID8.5 2pcs
-  — #55 OD16\*ID8.5\*1.5 2pcs
-  — #99 S5 1pc



Fissare il tubo dello stabilizzatore anteriore (3) al telaio principale (1) con 2 rondelle (55), 2 rondelle elastiche (52) e 2 viti a brugola (45).

4

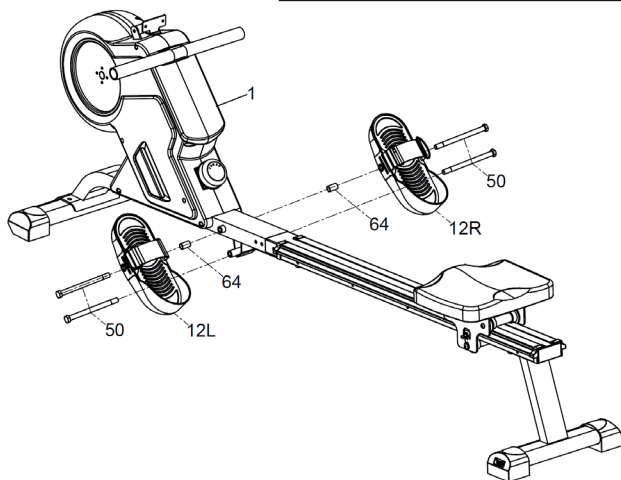
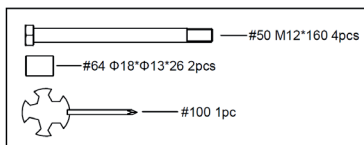


Inserire la guida di scorrimento (2) nel telaio principale (1) e stringere saldamente con 2 rondelle (44), 2 viti a brugola (46) e 4 viti a brugola (92).

Fissare il tappo per le guide laterali L/R (11/15) sulla guida di scorrimento (2) e stringere saldamente i tappi con 2 viti (59).

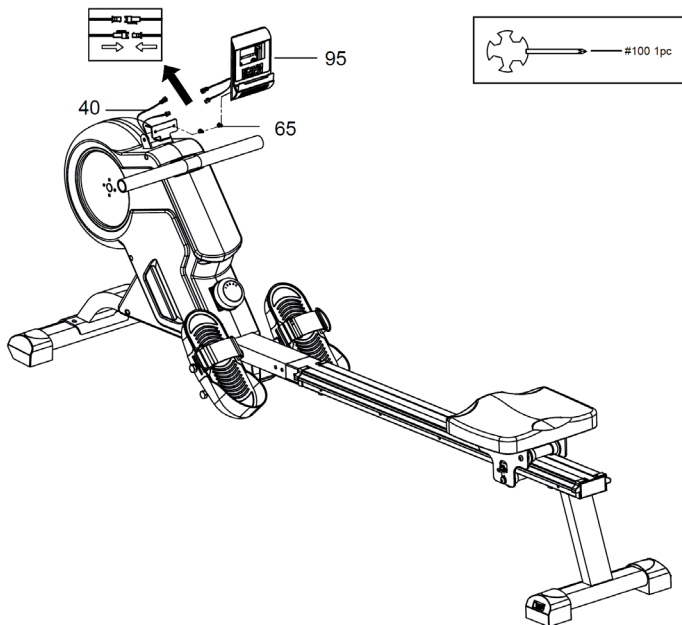
Applicare le 2 rondelle (#44) e le 2 viti a brugola (#46) sulla guida di scorrimento e fissarle.

5



Far passare la vite a testa esagonale (50) attraverso il pedale sinistro (12L) e la boccia (64) e fissarla al foro superiore del telaio principale (1). Avvitare una seconda vite a testa esagonale (50) nel foro inferiore del telaio principale (1). Ripetere i passaggi per il pedale destro (12R).

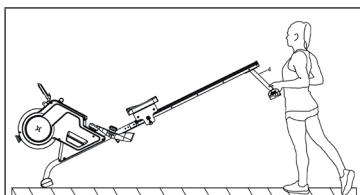
6



Togliere le 2 viti a croce (65) premontate sul retro della consolle (95).  
Collegare i cavi del sensore (40) con i cavi del sensore sul retro della  
consolle (95).

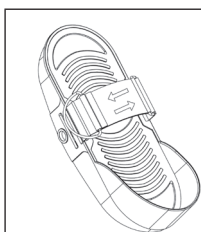
## REGOLAZIONI E STOCCAGGIO

### Spostare il dispositivo



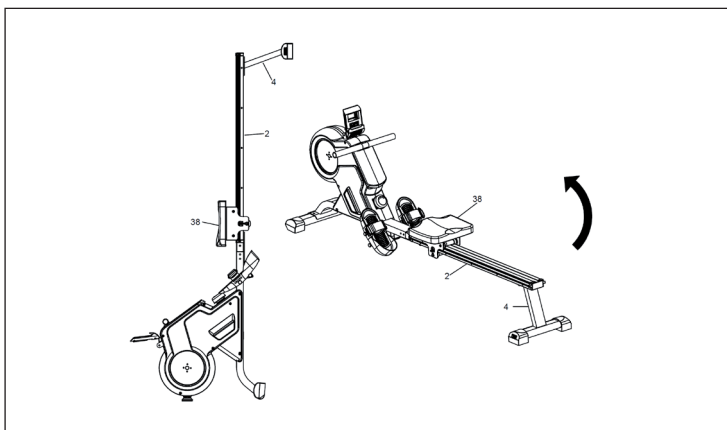
Per spostare il dispositivo, sollevare il supporto (38), fino a quando le rotelle sul tubo di appoggio anteriore (6) toccano il pavimento. Ora è possibile spostare il vogatore al luogo desiderato senza problemi.

### Regolare i pedali



La fascetta dei pedali è regolabile in base alle dimensioni dei piedi dell'utente.

### Riporre il dispositivo



Quando non si utilizza il dispositivo, è possibile posizionarlo in verticale per risparmiare spazio.

**Attenzione:** quando si mette in verticale il dispositivo, la seduta si sposta verso il basso. Fare attenzione a non sbattere la testa contro il dispositivo ripiegato.

## CONSOLLE E TASTI FUNZIONE

### Tasti funzione

MODE	Premere MODE per selezionare le funzioni.
SET	Premere SET per impostare il valore di TIME, COUNT, DISTANCE, CALORIES e PULS.
RESET	Premere RESET per resettare il valore di TIME, COUNT, DISTANCE, CALORIES e PULS.

### Funzioni e utilizzo

SCAN	Premere MODE fino a quando compare SCAN. La consolle scorre tra le 5 funzioni: Time > Count > Distance > Calorie e Pulse. Ogni indicazione viene mostrata per 6 secondi.
TIME	Contare il tempo complessivo da inizio a fine allenamento.
	Premere MODE fino a quando compare TIME. Premere SET per impostare il tempo di allenamento. Il display conta automaticamente alla rovescia dal tempo impostato durante l'allenamento.
COUNT	Calcolare le vogate da inizio a fine allenamento.
	Premere MODE fino a quando compare COUNT. Premere SET per impostare le vogate. Il display conta automaticamente alla rovescia dal numero di vogate impostato durante l'allenamento.
DISTANCE	Calcolare il tragitto percorso da inizio a fine allenamento.
	Premere MODE fino a quando compare DIST. Premere SET per impostare la distanza di allenamento. Il display conta automaticamente alla rovescia dalla distanza impostata durante l'allenamento.
CALORIES	Calcolare le calorie totali da inizio a fine allenamento.
	Premere MODE fino a quando compare CAL. Premere SET per impostare le calorie dell'allenamento. Il display conta automaticamente alla rovescia dalle calorie impostate durante l'allenamento.
PULSE	Premere MODE fino a quando compare PULSE. Prima di misurare la frequenza cardiaca, indossare la fascia pettorale e la consolle mostra sul display LCD il battito cardiaco attuale in battiti al minuto dopo 6-7 secondi. Durante la misurazione, il valore indicato può essere superiore a quello effettivo nei primi 2-3 secondi.
	<b>Avvertenza: per misurare la frequenza cardiaca è necessaria una fascia pettorale. La fascia pettorale NON è inclusa in consegna. Il valore misurato non è da considerarsi come base per trattamenti medici!</b>

---

## DESCRIZIONE DELL'ALLENAMENTO CARDIO

---

Un allenamento cardio regolare stimola il sistema cardiovascolare (cuore e respirazione). Si migliora la propria forma fisica, si perde peso e si bruciano i grassi. Questo è l'allenamento consigliato per perdere peso. Durante l'allenamento, per prima cosa viene bruciato il glucosio e in seguito vengono bruciati i grassi accumulati nel corpo.

Un allenamento cardio impegnativo (ad esempio un allenamento a intervalli, un allenamento ad alta resistenza e per un periodo prolungato) richiede uno sforzo maggiore e migliora non solo la resistenza ma rafforza anche i muscoli. Di solito più l'allenamento è regolare, più è efficiente (anche per sessioni brevi di 20 minuti).

### **Durante l'allenamento**

La resistenza durante la fase di allenamento cardio è decisiva per l'intensità dell'allenamento e per i risultati ad esso collegati.

Un allenamento ottimale comprende una fase di riscaldamento (1), una fase di allenamento cardio più intensa (2) e la fase di recupero finale (3). Per fare progressi o bruciare calorie, eseguire queste 3 fasi e allenarsi sull'ergometro per almeno 20-30 minuti.

### **1. Fase di riscaldamento**

Iniziare sempre l'allenamento con una resistenza bassa. Un periodo di riscaldamento di 5-10 minuti è importante per riscaldare i muscoli. Soprattutto durante la fase di riscaldamento, la circolazione e i gruppi muscolari devono avere il tempo di adattarsi al work out successivo. Se si è principianti, allenarsi per i primi 3 minuti al livello più semplice e aumentare gradualmente il livello in base al proprio benessere personale.

### **2. Fase di allenamento cardio**

Dopo circa 10 minuti è possibile passare alla fase di allenamento cardio. Se si utilizza il programma di allenamento a intervalli, il computer controlla la resistenza in base al tipo di intervallo scelto e simula il cambiamento di intensità.



La fase di allenamento cardio viene assegnata all'area di allenamento aerobica o anaerobica, a seconda della quantità di energia richiesta. Tali aree sono definite come segue:

### **Zona di allenamento aerobica**

In questa zona si migliora il sistema cardiovascolare e si bruciano i grassi.

Nonostante il battito accelerato, la respirazione più profonda, il riscaldamento e la lieve sudorazione, non ci si sente molto affaticati. La respirazione non è significativamente accelerata e pertanto non si ha affanno e si ha la sensazione di poter sopportare lo sforzo per un tempo prolungato senza affaticarsi troppo. È come se si camminasse in salita in modo facile e veloce.

I muscoli e il cuore lavorano più intensamente e possono ottenere la maggior parte del fabbisogno energetico utilizzando l'ossigeno dalla produzione di energia aerobica. Sebbene anche la produzione di energia anaerobica sia attiva, lo è solo in minima parte. L'acido lattico prodotto in questo processo può essere scomposto per produrre energia. La maggior parte dell'allenamento si dovrebbe completare nella fase di allenamento aerobico.

Se si aumenta ulteriormente l'intensità, si raggiunge un limite nel quale l'energia aerobica non sarà più in grado di aumentare la sua produzione. A questo punto avviene uno spostamento verso la produzione di energia anaerobica la quale viene usata in misura maggiore. Ora si passa alla fase di allenamento anaerobico.

### **Allenamento anaerobico**

In questa zona si migliorano le prestazioni e la velocità. Non appena in questa fase si aumenta di nuovo l'intensità dell'allenamento, il movimento diventa notevolmente più faticoso a causa del crescente livello di lattato. Si comincia a sudare maggiormente, la respirazione diventa più veloce e dopo un po' di tempo, in base alla propria forma fisica, i muscoli sono affaticati, ci si sente esausti e non si riesce ad andare avanti a questo livello.

### 3. Fase di recupero

Al termine dell'allenamento cardio rimanere almeno 5 minuti nella fase di recupero usando bassi livelli di resistenza. La fase di recupero è utile anche per prevenire possibili dolori muscolari dopo l'allenamento. Inoltre dopo una sessione di allenamento intensivo, si consiglia la rigenerazione attiva ad esempio con un bagno caldo, una sauna o un massaggio.

#### Progressi nell'allenamento

L'allenamento può essere intensificato mensilmente prolungando la fase di allenamento cardio o eseguendo un livello di resistenza più elevato (o un allenamento a intervalli più impegnativo).

#### Mangiare e bere

- Bere prima, durante e dopo l'allenamento.
- Bere almeno 2 sorsi d'acqua (10-20 cl) ogni 10-15 minuti durante l'allenamento.
- Se l'allenamento dura più di 1 ora, si consiglia di bere uno sport drink per idratarsi durante gli esercizi.
- Per un allenamento cardio ottimale è molto importante seguire un'alimentazione adeguata sia prima che dopo l'attività fisica.

**Prima dell'allenamento**, è preferibile mangiare carboidrati presenti ad esempio nel riso e nella pasta in quanto forniscono al corpo un'importante quantità di energia.

**Dopo l'allenamento** è necessario „ricaricarsi” con le proteine presenti nelle uova, nello yogurt e nella frutta secca. Anche nel caso in cui si voglia perdere peso, è assolutamente necessario mangiare dopo l'allenamento affinché il corpo si possa rigenerare.

## RISCALDAMENTO PRIMA DELL'ALLENAMENTO

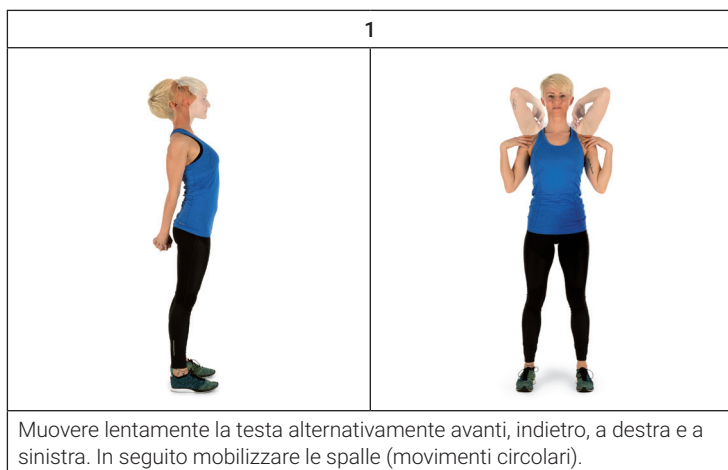
Eseguire gli esercizi di riscaldamento prima di ogni sessione di allenamento. In questo modo verranno mobilitate le articolazioni e attivati i muscoli.



Se durante movimenti singoli dovessero sorgere sensazioni di malessere o dolori, saltare l'esercizio in questione e concordare un riscaldamento specifico con il medico o il personal trainer.



Ogni movimento deve essere ripetuto diverse volte (a destra e a sinistra) in modo da poter realizzare un allenamento cardio in modo rilassato.

**Calcolare circa 5 minuti per la seguente routine di allenamento**

**CapitalSports:**



2	3
	
<p>Ruotare i fianchi tenendo le braccia distese. I piedi non sono fissi sul pavimento (le caviglie accompagnano la rotazione del corpo).</p>	<p>Piegare i fianchi lateralmente tenendo un braccio disteso verso l'alto. Mantenere la posizione per qualche secondo per ogni lato.</p>

4	
	
<p>Posizionarsi su una sola gamba e mantenere in tensione con la mano. In questo modo si mobilizza la caviglia e si distende leggermente la coscia. Se necessario, trovare un appoggio per mantenere l'equilibrio. Restare su una sola gamba e ruotare la caviglia in entrambe le direzioni eseguendo movimenti circolari.</p>	

5



Piegarsi sulle ginocchia tenendo i piedi divaricati in corrispondenza delle spalle e abbassarsi con le braccia distese in avanti fino a quando i fianchi sono all'altezza delle ginocchia.

6



Sedersi con le gambe piegate in modo che le soles dei piedi si tocchino. Molleggiare delicatamente con le ginocchia. In questo modo si mobilizzano le caviglie e la parte esterna delle cosce. Impugnare le caviglie e mantenere la schiena dritta.

7



Sedersi e piegarsi in avanti con le gambe distese. Cercare di mantenere la presa sul malleolo e di allungarsi progressivamente oltre la punta dei piedi.

---

## SMALTIMENTO

---



Se sul prodotto è presente la figura a sinistra (il cassonetto dei rifiuti mobile sbarrato), si applica la direttiva europea 2012/19/UE. Questi prodotti non possono essere smaltiti con i rifiuti normali. Informarsi sulle disposizioni vigenti in merito alla raccolta separata di dispositivi elettrici ed elettronici. Non smaltire i vecchi dispositivi con i rifiuti domestici. Grazie al corretto smaltimento dei vecchi dispositivi, si proteggono il pianeta e la salute delle persone da possibili conseguenze negative. Il riciclo di materiali aiuta a ridurre il consumo di materie prime.

Il prodotto contiene batterie che sono soggette alla direttiva europea 2006/66/EG e non possono essere smaltite con i normali rifiuti domestici. Preghiamo di informarvi sulle regolamentazioni vigenti sullo smaltimento delle batterie. Grazie al corretto smaltimento dei vecchi dispositivi si tutela l'ambiente e la salute delle persone da conseguenze negative.

---

## DICHIARAZIONE DI CONFORMITÀ

---

**Produttore:**

Chal-Tec GmbH, Wallstraße 16, 10179 Berlino, Germania.



**Questo prodotto è conforme alle seguenti direttive europee:**

2011/65/UE (RoHS)

2014/30/ UE (EMC)



