

BEER BELLY

Kühlbox
Cooling Box
Glacière
Nevera portátil
Frigo portatile

10035547 10035548 10035549
10035550



COOKINGCO
OOKINGCOO
KINGCOOKIN
INGCOOKING
COOKINGCO
OOKINGCOO
KINGCOOKIN
INGCOOKING

KLARSTEIN

www.klarstein.com

Sehr geehrter Kunde,



wir gratulieren Ihnen zum Erwerb Ihres Gerätes. Lesen Sie die folgenden Hinweise sorgfältig durch und befolgen Sie diese, um möglichen Schäden vorzubeugen. Für Schäden, die durch Missachtung der Hinweise und unsachgemäßen Gebrauch entstehen, übernehmen wir keine Haftung. Scannen Sie den folgenden QR-Code, um Zugriff auf die aktuellste Bedienungsanleitung und weitere Informationen rund um das Produkt zu erhalten.



INHALT

Sicherheitshinweise	4
Gerätebeschreibung	5
Funktionsweise und Verwendung	6
Reinigung und Pflege	7
Fehlerbehebung	8
Spezielle Entsorgungshinweise für Verbraucher in Deutschland	9
Hinweise zur Entsorgung	11
Hersteller & Importeur (UK)	11
Produktdatenblatt	12
Produktdatenblatt	14

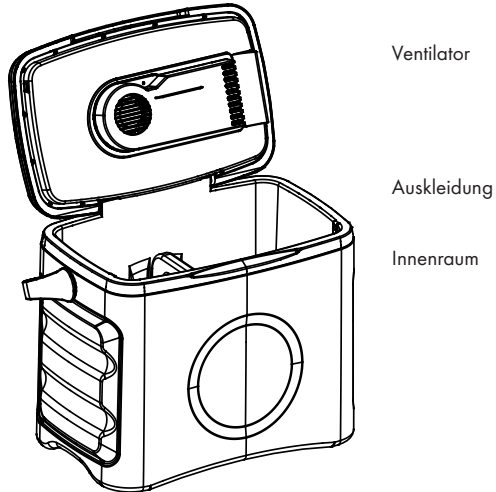
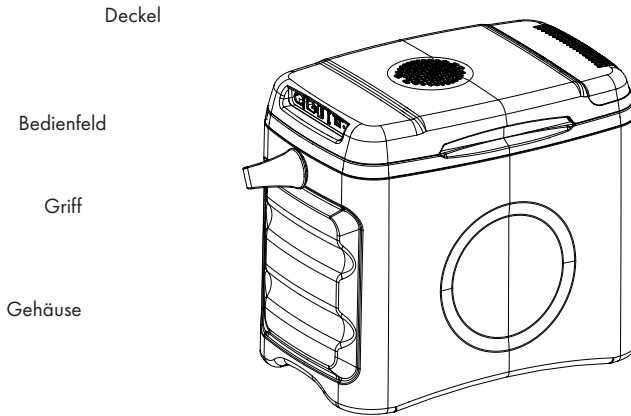
TECHNISCHE DATEN

Artikelnummer	10035547 10035548	10035549 10035550
Stromversorgung	Netzbetrieb: 220–240 V ~ 50/60 Hz Autostromanschluss: 12 V  USB: 5 V 	
Leistungsaufnahme	55 W	
Volumen	21 l	29 l

SICHERHEITSHINWEISE

- Lesen Sie vor der Anwendung alle Anweisungen.
- Entfernen Sie sämtliches Verpackungsmaterial und überprüfen Sie Ihren Kühlbox sorgfältig, um sicherzustellen, dass er in gutem Zustand ist und dass weder der Eisbereiter noch das Netzkabel und der Stecker beschädigt sind.
- Stellen Sie sicher, dass die Spannung mit dem auf dem Typenschild angegebenen Spannungsbereich übereinstimmt, und stellen Sie sicher, dass die Erdung der Steckdose in gutem Zustand ist.
- Wenn das Netzkabel beschädigt ist, muss es durch den Hersteller oder seinen Kundendienst oder eine ähnlich qualifizierte Person ersetzt werden, um eine Gefährdung zu vermeiden.
- Stecken Sie den Netzstecker nicht ein oder aus, wenn Ihre Hände nass sind.
- Stellen Sie die Kühlbox auf eine trockene und ebene Fläche.
- Um eine gute Belüftung der Kühlbox zu gewährleisten, stellen Sie sicher, dass die Kühlbox auf beiden Seiten einen Abstand von mindestens 15 cm hat, um eine korrekte Belüftung des Geräts zu ermöglichen. Stellen Sie die Kühlbox nicht in der Nähe eines Ofens, Heizkörpers oder einer anderen Wärmequelle auf.
- Stellen Sie die Kühlbox niemals unter das Sonnenlicht.
- Die Kühlbox muss in einem vor Witterungseinflüssen wie Wind, Regen, Spritz- oder Tropfwasser geschützten Bereich aufgestellt werden.
- Dieses Gerät ist nicht für die Benutzung durch Personen (einschließlich Kinder) mit eingeschränkten physischen, sensorischen oder geistigen Fähigkeiten oder mangelnder Erfahrung und Kenntnissen bestimmt, es sei denn, sie wurden von einer für ihre Sicherheit verantwortlichen Person beaufsichtigt oder in die Benutzung des Gerätes eingewiesen. Kinder sollten beaufsichtigt werden, um sicherzustellen, dass sie nicht mit dem Gerät spielen.
- Bleche oder andere elektrische Gegenstände dürfen nicht in das Gerät eingeführt werden, um Feuer und Kurzschlüsse zu vermeiden.
- Zum Schutz vor der Gefahr eines Stromschlags darf kein Wasser auf Kabel, Stecker und Belüftung gegossen und das Gerät nicht in Wasser oder andere Flüssigkeiten getaucht werden.
- Ziehen Sie nach dem Gebrauch oder vor der Reinigung den Netzstecker des Geräts aus der Steckdose.
- Bitte bewahren Sie die Bedienungsanleitung auf.
- Warnung: Lagern Sie keine explosiven Substanzen wie Aerosoldosen mit einem brennbaren Treibmittel in diesem Gerät.
- Wenn das Gerät nicht benutzt wird, stellen Sie den Schalter auf "OFF" und ziehen Sie den Stecker ab.
- Achten Sie bei der Positionierung des Geräts darauf, dass das Netzkabel nicht eingeklemmt oder beschädigt wird.
- **WARNUNG:** Bringen Sie keine Mehrfachsteckdosen oder tragbare Netzteile an der Rückseite des Geräts an.
- Dieses Kühlgerät ist nicht als Einbaugerät vorgesehen.
- Dieses Kühlgerät ist nicht zum Einfrieren von Lebensmitteln geeignet.

GERÄTEBESCHREIBUNG



FUNKTIONSWEISE UND VERWENDUNG

Funktionen

Netzanschluss
(Wechselstrom)

USB-Strom-
versorgung

Wärme/
Kältetausch-
Schalter



12-V-Anschluss
(Gleichstrom)

Modus-Schalter

Betriebslampe

1. Verbinden Sie die Netzsteckdose mit dem Hausstromnetz.
2. Schließen Sie die Gleichstrombuchse an eine sichere Niederspannung von 12 V $\overline{\text{---}}$ an. Wenn die Spannung zu hoch oder zu niedrig ist, schaltet das Gerät sich automatisch ab, um die Autobatterie zu schonen. Wir empfehlen eine Eingangsspannung von minimal 10,7 V $\overline{\text{---}}$ und von maximal 15 V $\overline{\text{---}}$.
3. Verbinden Sie die USB-Buchse mit 5 V $\overline{\text{---}}$.
4. Es gibt mit allen 3 Stromversorgungen 2 Betriebsarten. Wird der Schalter nach dem Einstecken des Netzsteckers auf "cool" gestellt, beginnt die Kühlbox zu kühlen. Die Betriebslampe leuchtet grün. Wird der Schalter auf "hot" gestellt, beginnt die Kühlbox zu heizen. Die Betriebslampe leuchtet rot.
5. Bei der Verwendung der Netzbuchse können zwei Positionen eingestellt werden.
 - a. Wenn die Umgebungstemperatur recht hoch ist, wird empfohlen, "Max gear" für eine schnelle Kühlung anzuwenden.
 - b. Im Falle einer Kühlung auf eine relativ niedrige Temperatur oder im Falle einer Warmhaltung wird empfohlen, "Eco" für die Warmhaltung anzuwenden, damit Lebensmittel oder Gegenstände nicht zu kalt werden und gleichzeitig Energie gespart werden kann.
 - c. Wenn Sie sich im Freien aufhalten, empfehlen wir Ihnen, die "USB"-Spannung (5 V $\overline{\text{---}}$) zu verwenden.
6. Wenn Ihr Gerät längere Zeit in Betrieb ist, wird empfohlen, die MAX-Kühlung auf die Zieltemperatur und den ECO-Modus zur Dämmung zu verwenden, um Energie zu sparen.

Leistung

1. Maximale Leistung: Schalter in der Position MAX mit 55 W.
2. In einer Umgebungstemperatur von $25,5\text{ °C} \pm 0,5\text{ °C}$ kann der Temperaturunterschied zwischen dem mittleren und unteren Teil der Box in der "Max"-Position mehr als 20 °C erreichen. In der "Eco"-Position kann der

Temperaturunterschied zwischen dem mittleren und unteren Teil des Kastens mehr als 10 °C erreichen.

3. In einer Umgebungstemperatur von $25,5 \text{ °C} \pm 0,5 \text{ °C}$ kann die Heiztemperatur des mittleren und unteren Teils der Box auf $55 \text{ °C} \pm 5 \text{ °C}$ gehalten werden. In der Eco-Position kann die Temperatur im mittleren und unteren Teil des Kastens auf etwa 30 °C gehalten werden.
Die tragbare Stromquelle mit einer Kapazität von 10000 mAh kann 3-4 Stunden lang verwendet werden.

Benutzung

- Nehmen Sie das Gerät aus der Verpackung und legen Sie es auf eine ebene Fläche.
- Öffnen Sie vor dem ersten Gebrauch die obere Abdeckung und legen Sie es für 1-2 Stunden an einen belüfteten Ort.
- Verwenden Sie das normale Netzkabel, einen Zigarettenanzünder oder ein USB-Kabel.

REINIGUNG UND PFLEGE



Vorsicht: Stromschlaggefahr

Der Stecker muss vor der Reinigung entfernt werden, um einen elektrischen Schlag zu vermeiden.


- Verwenden Sie zur Reinigung keine ätzenden Säuren oder Laugen wie Verdüner, ätherische Öle, Alkohol, Dekontaminationspulver usw. Die Kunststoff- und Beschichtungsteile werden sich verfärben und verschlechtern.
- Waschen Sie das Maschinengehäuse nicht direkt mit Wasser, um einen Ausfall des Geräts zu vermeiden.
- Entfernen Sie immer Schmutz im Innenraum, um eigenartige Gerüche zu vermeiden.

FEHLERBEHEBUNG

Problem	Grund des Ausfalls	Vorgeschlagene Lösung
Das Gerät startet nicht, nachdem das Netzkabel eingesteckt und der Schalter eingeschaltet wurde.	1. Die Spannung ist zu niedrig. 2. Es gibt keinen Strom.	1. Schalten Sie das Gerät ab und starten Sie es neu, wenn die Spannung stabil ist. 2. Rufen Sie die Service-Hotline an.
Wenn der Netzstecker eingesteckt und eingeschaltet ist, kann er gekühlt und geheizt werden, aber der Lüfter dreht sich nicht.	Ausfall des Kühlventilators	Ersetzen Sie den Ventilator
Die Temperatur im Inneren der Box steigt im Kühlbetrieb.	Interner Kühlchip verkehrt herum eingebaut.	Setzen Sie sich mit dem Kundendienst in Kontakt.
Wenn der Netzstecker eingesteckt und eingeschaltet ist, dreht sich der Lüfter, kühlt oder heizt aber nicht.	Fehler im Kühlchip.	Setzen Sie sich mit dem Kundendienst in Kontakt.
Funktioniert nicht bei Verwendung des Zigarettenanzünders.	Der Stecker steckt nicht richtig im Zigarettenanzünder.	Stecken Sie den Netzstecker wie vorgesehen ein.
Der Netzstecker funktioniert normal, aber die Kontrollleuchte leuchtet nicht	Kontrollleuchte des Bedienfelds ist außer Funktion.	Setzen Sie sich mit dem Kundendienst in Kontakt.

SPEZIELLE ENTSORGUNGSHINWEISE FÜR VERBRAUCHER IN DEUTSCHLAND

Entsorgen Sie Ihre Altgeräte fachgerecht. Dadurch wird gewährleistet, dass die Altgeräte umweltgerecht verwertet und negative Auswirkungen auf die Umwelt und menschliche Gesundheit vermieden werden. Bei der Entsorgung sind folgende Regeln zu beachten:

- Jeder Verbraucher ist gesetzlich verpflichtet, Elektro- und Elektronikaltgeräte (Altgeräte) sowie Batterien und Akkus getrennt vom Hausmüll zu entsorgen. Sie erkennen die entsprechenden Altgeräte durch folgendes Symbol der durchgestrichene Mülltonne (WEEE Symbol). 
- Sie haben Altbatterien und Altakkumulatoren, die nicht vom Altgerät umschlossen sind, sowie Lampen, die zerstörungsfrei aus dem Altgerät entnommen werden können, vor der Abgabe an einer Entsorgungsstelle vom Altgerät zerstörungsfrei zu trennen.
- Bestimmte Lampen und Leuchtmittel fallen ebenso unter das Elektro- und Elektronikgesetz und sind dementsprechend wie Altgeräte zu behandeln. Ausgenommen sind Glühbirnen und Halogenlampen. Entsorgen Sie Glühbirnen und Halogenlampen bitte über den Hausmüll, sofern Sie nicht das WEEE Symbol tragen.
- Jeder Verbraucher ist für das Löschen von personenbezogenen Daten auf dem Elektro- bzw. Elektronikgerät selbst verantwortlich.

Rücknahmepflicht der Vertreiber

Vertreiber mit einer Verkaufsfläche für Elektro- und Elektronikgeräte von mindestens 400 Quadratmetern sowie Vertreiber von Lebensmitteln mit einer Gesamtverkauffläche von mindestens 800 Quadratmetern, die mehrmals im Kalenderjahr oder dauerhaft Elektro- und Elektronikgeräte anbieten und auf dem Markt bereitstellen, sind verpflichtet,

1. bei der Abgabe eines neuen Elektro- oder Elektronikgerätes an einen Endnutzer ein Altgerät des Endnutzers der gleichen Geräteart, das im Wesentlichen die gleichen Funktionen wie das neue Gerät erfüllt, am Ort der Abgabe oder in unmittelbarer Nähe hierzu unentgeltlich zurückzunehmen und
2. auf Verlangen des Endnutzers Altgeräte, die in keiner äußeren Abmessung größer als 25 Zentimeter sind, im Einzelhandelsgeschäft oder in unmittelbarer Nähe hierzu unentgeltlich zurückzunehmen; die Rücknahme darf nicht an den Kauf eines Elektro- oder Elektronikgerätes geknüpft werden und ist auf drei Altgeräte pro Geräteart beschränkt.

- Bei einem Vertrieb unter Verwendung von Fernkommunikationsmitteln ist die unentgeltliche Abholung am Ort der Abgabe auf Elektro- und Elektronikgeräte der Kategorien 1, 2 und 4 gemäß § 2 Abs. 1 ElektroG, nämlich „Wärmeüberträger“, „Bildschirmgeräte“ (Oberfläche von mehr als 100 cm²) oder „Großgeräte“ (letztere mit mindestens einer äußeren Abmessung über 50 Zentimeter) beschränkt. Für andere Elektro- und Elektronikgeräte (Kategorien 3, 5, 6) ist eine Rückgabemöglichkeit in zumutbarer Entfernung zum jeweiligen Endnutzer zu gewährleisten.
- Altgeräte dürfen kostenlos auf dem lokalen Wertstoffhof oder in folgenden Sammelstellen in Ihrer Nähe abgegeben werden: www.take-e-back.de
- Für Elektro- und Elektronikgeräte der Kategorien 1, 2 und 4 anbieten wir auch die Möglichkeit einer unentgeltlichen Abholung am Ort der Abgabe. Beim Kauf eines Neugeräts haben Sie die Möglichkeit eine Altgerätabholung über die Webseite auszuwählen.
- Batterien können überall dort kostenfrei zurückgegeben werden, wo sie verkauft werden (z. B. Super-, Bau-, Drogeriemarkt). Auch Wertstoff- und Recyclinghöfe nehmen Batterien zurück. Sie können Batterien auch per Post an uns zurücksenden. Altbatterien in haushaltsüblichen Mengen können Sie direkt bei uns von Montag bis Freitag zwischen 07:30 und 15:30 Uhr unter der folgenden Adresse unentgeltlich zurückgeben:

Chal-Tec GmbH
Member of Berlin Brands Group
Handwerkerstr. 11
15366 Dahlwitz-Hoppegarten
Deutschland

- Wichtig zu beachten ist, dass Lithiumbatterien aus Sicherheitsgründen vor der Rückgabe gegen Kurzschluss gesichert werden müssen (z. B. durch Abkleben der Pole).
- Finden sich unter der durchgestrichenen Mülltonne auf der Batterie zusätzlich die Zeichen Cd, Hg oder Pb ist das ein Hinweis darauf, dass die Batterie gefährliche Schadstoffe enthält. (»Cd« steht für Cadmium, »Pb« für Blei und »Hg« für Quecksilber).

Hinweis zur Abfallvermeidung

Indem Sie die Lebensdauer Ihrer Altgeräte verlängern, tragen Sie dazu bei, Ressourcen effizient zu nutzen und zusätzlichen Müll zu vermeiden. Die Lebensdauer Ihrer Altgeräte können Sie verlängern indem Sie defekte Altgeräte reparieren lassen. Wenn sich Ihr Altgerät in gutem Zustand befindet, könnten Sie es spenden, verschenken oder verkaufen.

HINWEISE ZUR ENTSORGUNG



Wenn es in Ihrem Land eine gesetzliche Regelung zur Entsorgung von elektrischen und elektronischen Geräten gibt, weist dieses Symbol auf dem Produkt oder auf der Verpackung darauf hin, dass dieses Produkt nicht im Hausmüll entsorgt werden darf. Stattdessen muss es zu einer Sammelstelle für das Recycling von elektrischen und elektronischen Geräten gebracht werden. Durch regelkonforme Entsorgung schützen Sie die Umwelt und die Gesundheit Ihrer Mitmenschen vor negativen Konsequenzen. Informationen zum Recycling und zur Entsorgung dieses Produkts, erhalten Sie von Ihrer örtlichen Verwaltung oder Ihrem Hausmüllentsorgungsdienst.

HERSTELLER & IMPORTEUR (UK)

Hersteller:

Chal-Tec GmbH, Wallstraße 16, 10179 Berlin, Deutschland.

Importeur für Großbritannien:

Berlin Brands Group UK Ltd
PO Box 1145
Oxford, OX1 9UW
United Kingdom

PRODUKTDATENBLATT

DELEGIERTE VERORDNUNG (EU) 2019/2016 DER KOMMISSION

Name oder Handelsmarke des Lieferanten: Klarstein					
Anschrift des Lieferanten: Wallstraße 16, 10179 Berlin, DE					
Modellkennung: 10035547, 100035548					
Art des Kühlgeräts:					
Geräuscharmes Gerät:		ja	Bauart:		freistehend
Weinlagerschrank:		nein	Anderes Kühlgerät:		nein
Allgemeine Produktparameter:					
Parameter		Wert	Parameter		Wert
Gesamt- abmessungen (in Millimeter)	Höhe	360	Gesamtrauminhalt (in dm ³ oder l)		21
	Breite	430			
	Tiefe	290			
EEI		80	Energieeffizienzklasse		D
Luftschallemissionen (in dB(A) re 1 pW)		26	Luftschallemissionsklasse		A
Jährlicher Energieverbrauch (in kWh/a)		60,59	Klimaklasse:		erweiterte gemäßigte/ gemäßigte
Mindestumgebungstemperatur (in °C), für die das Kühlgerät geeignet ist		10	Höchstumgebungstemperatur (in °C), für die das Kühlgerät geeignet ist		32
Winterschaltung		nein			
Fachparameter:					
Fachtyp		Fachparameter und -werte			
		Rauminhalt des Fachs (in dm ³ oder l)	Empfohlene Temperatur-einstellung für eine optimierte Lebensmittellagerung (in °C) Diese Einstellungen dürfen nicht im Widerspruch zu den Lagerbedingungen gemäß Anhang IV Tabelle 3 stehen;	Gefriervermögen (in kg/24h)	Entfrostart (automatische Entfroftung = A, manuelle Entfroftung = M)
Speisekammer-fach	ja	21	17	-	M
Weinlagerfach	nein	-	-	-	-
Kellerfach	nein	-	-	-	-

Lagerfach für frische Lebensmittel	nein	-	-	-	-
Kallagerfach	nein	-	-	-	-
Null-Sterne- oder Eisbereiterfach	nein	-	-	-	-
Ein-Stern-Fach	nein	-	-	-	-
Zwei-Sterne-Fach	nein	-	-	-	-
Drei-Sterne-Fach	nein	-	-	-	-
Vier-Sterne-Fach	nein	-	-	-	-
Zwei-Sterne-Abteil	nein	-	-	-	-
Fach mit variabler Temperatur	-	-	-	-	-
Lichtquellenparameter:					
Art der Lichtquelle			-		
Energieeffizienzklasse			-		
Mindestlaufzeit der vom Hersteller angebotenen Garantie: 24 Monate					
Weitere Angaben:			-		
Weblink zur Website des Herstellers, auf der die Informationen gemäß Nummer 4 Buchstabe a des Anhangs der Verordnung (EU) 2019/2019 der Kommission zu finden sind: https://www.klarstein.de/					

PRODUKTDATENBLATT

DELEGIERTE VERORDNUNG (EU) 2019/2016 DER KOMMISSION

Name oder Handelsmarke des Lieferanten: Klarstein					
Anschrift des Lieferanten: Wallstraße 16, 10179 Berlin, DE					
Modellkennung: 10035549, 100035550					
Art des Kühlgeräts:					
Geräuscharmes Gerät:		ja	Bauart:		freistehend
Weinlagerschrank:		nein	Anderes Kühlgerät:		nein
Allgemeine Produktparameter:					
Parameter		Wert	Parameter		Wert
Gesamt- abmessungen (in Millimeter)	Höhe	440	Gesamtrauminhalt (in dm ³ oder l)		29
	Breite	430			
	Tiefe	275			
EEI		125	Energieeffizienzklasse		F
Luftschallemissionen (in dB(A) re 1 pW)		26	Luftschallemissionsklasse		A
Jährlicher Energieverbrauch (in kWh/a)		94,9	Klimaklasse:		erweiterte gemäßigte/ gemäßigte
Mindestumgebungstemperatur (in °C), für die das Kühlgerät geeignet ist		10	Höchstumgebungstemperatur (in °C), für die das Kühlgerät geeignet ist		32
Winterschaltung		nein			
Fachparameter:					
Fachtyp		Fachparameter und -werte			
		Rauminhalt des Fachs (in dm ³ oder l)	Empfohlene Temperatur-einstellung für eine optimierte Lebensmittellagerung (in °C) Diese Einstellungen dürfen nicht im Widerspruch zu den Lagerbedingungen gemäß Anhang IV Tabelle 3 stehen;	Gefriervermögen (in kg/24h)	Entfrostsart (automatische Entfrostsung = A, manuelle Entfrostsung = M)
Speisekammer-fach	ja	29	17	-	M
Weinlagerfach	nein	-	-	-	-
Kellerfach	nein	-	-	-	-

Lagerfach für frische Lebensmittel	nein	-	-	-	-
Kallagerfach	nein	-	-	-	-
Null-Sterne- oder Eisbereiterfach	nein	-	-	-	-
Ein-Stern-Fach	nein	-	-	-	-
Zwei-Sterne-Fach	nein	-	-	-	-
Drei-Sterne-Fach	nein	-	-	-	-
Vier-Sterne-Fach	nein	-	-	-	-
Zwei-Sterne-Abteil	nein	-	-	-	-
Fach mit variabler Temperatur	-	-	-	-	-
Lichtquellenparameter:					
Art der Lichtquelle			-		
Energieeffizienzklasse			-		
Mindestlaufzeit der vom Hersteller angebotenen Garantie: 24 Monate					
Weitere Angaben:			-		
Weblink zur Website des Herstellers, auf der die Informationen gemäß Nummer 4 Buchstabe a des Anhangs der Verordnung (EU) 2019/2019 der Kommission zu finden sind: https://www.klarstein.de/					

Dear Customer,



Congratulations on purchasing this device. Please read the following instructions carefully and follow them to prevent possible damages. We assume no liability for damage caused by disregard of the instructions and improper use. Scan the QR code to get access to the latest user manual and more product information.



CONTENTS

Safety Instructions	18
Product Description	19
Functionality and Use	20
Cleaning and Care	21
Common Usage Problems and Solutions	22
Disposal Considerations	23
Manufacturer & Importer (UK)	23
Product Information Sheet	24
Product Information Sheet	26

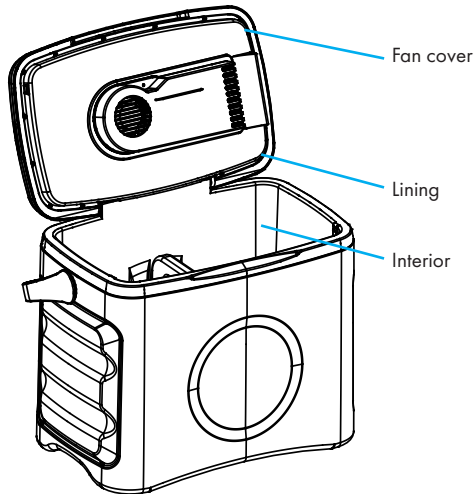
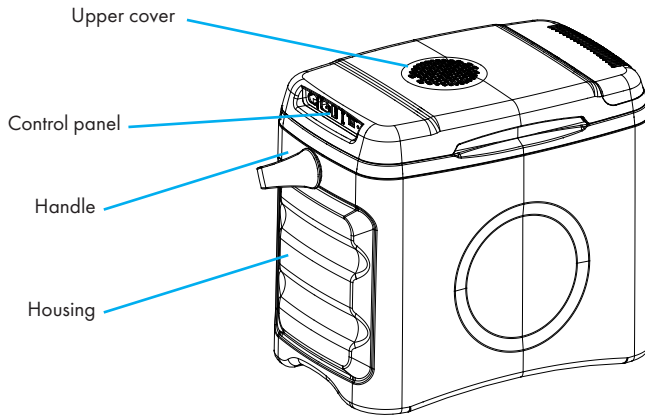
TECHNICAL DATA

Item number	10035547 10035548	10035549 10035550
Power supply	AC: 220–240 V ~ 50/60 Hz DC: 12 V  USB: 5V 	
Rated power	55 W	
Volume	21 L	29 L

SAFETY INSTRUCTIONS

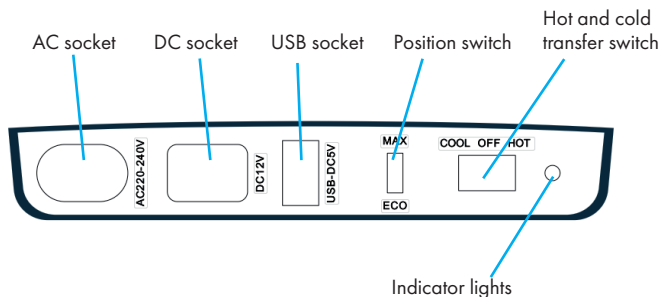
- Read all instructions before using.
- Remove all packing material and carefully check your cooler box to ensure it is in good condition and that there is no damage to the ice maker or power cord and plug.
- Ensure the voltage is compliant with the voltage range stated on the rating label, and ensure the earthing of the socket is in good condition.
- If the supply cord is damaged, it must be replaced by the manufacturer or its service agent or a similarly qualified person in order to avoid a hazard.
- Do not connect or disconnect the electric plug when your hands are wet.
- Place the cooler box on a dry and horizontal surface.
- To ensure proper ventilation for the cooler box, make sure the cooler box is at least 15cm away on either side so as to allow correct ventilation on the appliance. Do not place the cooler box near an oven, radiator, or other source of heat.
- Never put the cooler box under the sunlight.
- The cooler box must be installed in an area protected from the elements, such wind, rain, water spray or drips.
- This appliance is not intended for use by persons (including children) with reduced physical, sensory or mental capabilities, or lack of experience and knowledge, unless they have been given supervision or instruction concerning use of the appliance by a person responsible for their safety. Children should be supervised to ensure that they do not play with the appliance.
- Metal sheet or other electric objects are not allowed to be inserted into the appliance to avoid fire and short circuit.
- To protect against risk of electric shock, do not pour water on cord, plug and ventilation, immerse the appliance in water or any other liquid.
- Unplug the appliance after using or before cleaning.
- Please keep the instruction manual.
- Warning: Do not store explosive substances such as aerosol cans with a flammable propellant in this appliance.
- When not in use, turn the switch to "OFF" and pull off the plug.
- When positioning the appliance, ensure the supply cord is not trapped or damaged.
- WARNING: Do not locate multiple portable socket-outlets or portable power supplies at the rear of the appliance.
- This refrigerating appliance is not intended to be used as a built-in appliance.
- This refrigerating appliance is not suitable for freezing foodstuffs

PRODUCT DESCRIPTION



FUNCTIONALITY AND USE

Functions



1. The AC socket is connected with household power supply.
2. The DC socket is connected with safe low voltage DC 12 V. If the voltage is too low or too high, the machine will stop automatically to protect the automobile battery. It is recommended that the minimum input voltage is higher than 10.7 V and the maximum input voltage is lower than 15 V.
3. USB socket is connected with 5 V safe low voltage.
4. There are two modes of cooling and heating under the three kinds of power supply. After the power is plugged in, the switch is turned to cool, the cooler box starts to cool, the indicator light is green, and the switch is turned to hot, the cooler box starts heating, and the indicator light is red.
5. When using AC socket these two positions can be adjusted.
 - a. the ambient temperature is relatively high, it is recommended to apply "Max gear" for rapid cooling.
 - b. In case of refrigeration to a relatively low temperature, or in case of heat preservation, it is recommended to apply "Eco" for heat preservation, so that food or articles need to be kept from being too cold and energy saving can be achieved simultaneously.
 - c. If you're outdoors, I recommend you use the "USB "voltage, DC5V Safe Low voltage.
6. If your machine is working for a long time, it is recommended that you use MAX cooling to the target temperature and use ECO mode for insulation to save energy.

Performance

1. Whole machine power: MAX position power of 55 W.
2. Under the environment of $25.5\text{ }^{\circ}\text{C} \pm 0.5\text{ }^{\circ}\text{C}$, the temperature difference between the middle and lower parts of the box can reach more than $20\text{ }^{\circ}\text{C}$ at "Max" position. In "Eco" position, the temperature difference between the middle and lower parts of the box can reach more than $10\text{ }^{\circ}\text{C}$.

3. Under the environment of $25.5\text{ }^{\circ}\text{C}\pm 0.5\text{ }^{\circ}\text{C}$, the heating temperature of the middle and lower parts of the box can be maintained at $65\text{ }^{\circ}\text{C}\pm 5\text{ }^{\circ}\text{C}$. In Eco position, the temperature in the middle and lower part of the box can be maintained at about $30\text{ }^{\circ}\text{C}$.
4. The portable power source with capacity of 10000 mAh can be used for 3-4 hours.

Operation

1. Take the product out of the package and place it on a horizontal surface.
2. Before the first use, open the upper cover and place in a ventilated place for 1-2 hours.
3. Please use the standard power cord, cigarette lighter or USB cord.

CLEANING AND CARE



Caution: Risk of electric shock

The plug must be removed before cleaning to avoid electric shock.

- Do not use corrosive acid or alkaline solution for cleaning, such as diluent, volatile oil, alcohol, decontamination powder, etc. the plastic and coating parts will change color and deteriorate.
- Do not wash the machine body directly with water to avoid machine failure.
- Always clean the dirt around the interior of the cavity to avoid peculiar smell.

COMMON USAGE PROBLEMS AND SOLUTIONS

Common problem	Failure cause	Suggested solutions
The machine does not start after the power cord is plugged in and the switch is turned on.	1. The voltage is too low. 2. No electricity.	1. Shut down the machine and restart it when the voltage is stable. 2. Call the service hotline.
When plugged in and switched on, it can be cooled and heated, but the fan does not turn.	Cooling fan failure.	Replace the fan.
The temperature inside the box increases under the refrigeration mode.	Internal cooling chip installed in reverse.	Call the service hotline.
When plugged in and switched on, the fan rotates, but does not cool or heat.	Refrigeration chip fault.	Call the service hotline.
Does not work when using the cigarette lighting machine.	The plug is not connected properly.	Insert the plug as required
Plug in the switch can work normally, the indicator light is not on.	Control panel indicator light is out of order.	Call the service hotline.

DISPOSAL CONSIDERATIONS



If there is a legal regulation for the disposal of electrical and electronic devices in your country, this symbol on the product or on the packaging indicates that this product must not be disposed of with household waste. Instead, it must be taken to a collection point for the recycling of electrical and electronic equipment. By disposing of it in accordance with the rules, you are protecting the environment and the health of your fellow human beings from negative consequences. For information about the recycling and disposal of this product, please contact your local authority or your household waste disposal service.

MANUFACTURER & IMPORTER (UK)

Manufacturer:

Chal-Tec GmbH, Wallstrasse 16, 10179 Berlin, Germany.

Importer for Great Britain:

Berlin Brands Group UK Ltd
PO Box 1145
Oxford, OX1 9UW
United Kingdom

PRODUCT INFORMATION SHEET

COMMISSION DELEGATED REGULATION (EU) 2019/2016

Supplier's name or trademark: Klarstein					
Supplier's address: Wallstraße 16, 10179 Berlin, DE					
Model identifier: 10035547, 100035548					
Type of refrigerating appliance:					
Low-noise appliance:		Yes	Design type:		freestanding
Wine storage appliance:		No	Other refrigerating appliance:		No
General product parameters:					
Parameter		Value	Parameter		Value
Overall dimensions (millimetre)	Height	360	Total volume (dm ³ or l)	21	
	Width	430			
	Depth	290			
EEI		80	Energy efficiency class		D
Airborne acoustical noise emissions (dB(A) re 1 pW)		26	Airborne acoustical noise emission class		A
Annual energy consumption (kWh/a)		60.59	Climate class:		extended temperate, temperate
Minimum ambient temperature (°C), for which the refrigerating appliance is suitable		10	Maximum ambient temperature (°C), for which the refrigerating appliance is suitable		32
Winter setting		No			
Compartment Parameters:					
Compartment type		Compartment parameters and values			
		Compartment volume (dm ³ or l)	Recommended temperature setting for optimised food storage (°C) These settings shall not contradict the storage conditions set out in Annex IV, Table 3	Freezing capacity (kg/24h)	Defrosting type (auto-defrost=A, manual defrost=M)
Pantry	Yes	21	17	-	M
Wine storage	No	-	-	-	-

Cellar	No	-	-	-	-
Fresh food	No	-	-	-	-
Chill	No	-	-	-	-
0-star or icemaking	No	-	-	-	-
1-star	No	-	-	-	-
2-star	No	-	-	-	-
3-star	No	-	-	-	-
4-star	No	-	-	-	-
2-star section	No	-	-	-	-
Variable temperature compartment	-	-	-	-	-
Light source parameters:					
Type of light source			-		
Energy efficiency class			-		
Minimum duration of the guarantee offered by the manufacturer: 24 months					
Additional information:			-		
Weblink to the manufacturer's website, where the information in point4(a) Annex of Commission Regulation (EU) 2019/2019 is found: https://www.klarstein.de/					

PRODUCT INFORMATION SHEET

COMMISSION DELEGATED REGULATION (EU) 2019/2016

Supplier's name or trademark: Klarstein					
Supplier's address: Wallstraße 16, 10179 Berlin, DE					
Model identifier: 10035549, 100035550					
Type of refrigerating appliance:					
Low-noise appliance:		Yes	Design type:		freestanding
Wine storage appliance:		No	Other refrigerating appliance:		No
General product parameters:					
Parameter		Value	Parameter		Value
Overall dimensions (millimetre)	Height	440	Total volume (dm ³ or l)		29
	Width	430			
	Depth	275			
EEI		125	Energy efficiency class		F
Airborne acoustical noise emissions (dB(A) re 1 pW)		26	Airborne acoustical noise emission class		A
Annual energy consumption (kWh/a)		94.9	Climate class:		extended temperate, temperate
Minimum ambient temperature (°C), for which the refrigerating appliance is suitable		10	Maximum ambient temperature (°C), for which the refrigerating appliance is suitable		32
Winter setting		No			
Compartment Parameters:					
Compartment type		Compartment parameters and values			
		Compartment volume (dm ³ or l)	Recommended temperature setting for optimised food storage (°C) These settings shall not contradict the storage conditions set out in Annex IV, Table 3	Freezing capacity (kg/24h)	Defrosting type (auto-defrost=A, manual defrost=M)
Pantry	Yes	29	17	-	M
Wine storage	No	-	-	-	-

Cellar	No	-	-	-	-
Fresh food	No	-	-	-	-
Chill	No	-	-	-	-
0-star or icemaking	No	-	-	-	-
1-star	No	-	-	-	-
2-star	No	-	-	-	-
3-star	No	-	-	-	-
4-star	No	-	-	-	-
2-star section	No	-	-	-	-
Variable temperature compartment	-	-	-	-	-
Light source parameters:					
Type of light source					
Energy efficiency class					
Minimum duration of the guarantee offered by the manufacturer: 24 months					
Additional information:					
Weblink to the manufacturer's website, where the information in point4(a) Annex of Commission Regulation (EU) 2019/2019 is found: https://www.klarstein.de/					

Chère cliente, cher client,



Toutes nos félicitations pour l'acquisition de ce nouvel appareil. Veuillez lire attentivement et respecter les instructions de ce mode d'emploi afin d'éviter d'éventuels dommages. Nous ne saurions être tenus pour responsables des dommages dus au non-respect des consignes et à la mauvaise utilisation de l'appareil. Scannez le QR-Code pour obtenir la dernière version du mode d'emploi ainsi que d'autres informations concernant le produit.



SOMMAIRE

Consignes de sécurité	30
Description de l'appareil	31
Principe de fonctionnement et utilisation	32
Nettoyage et entretien	33
Résolution des problèmes	34
Informations sur le recyclage	35
Fabricant et importateur (UK)	35
Fiche d'information sur le produit	36
Fiche d'information sur le produit	38

FICHE TECHNIQUE

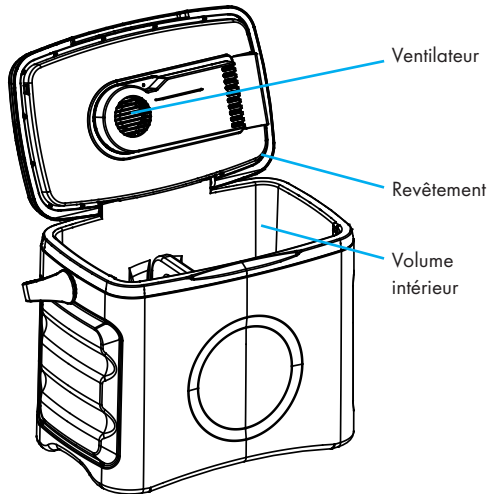
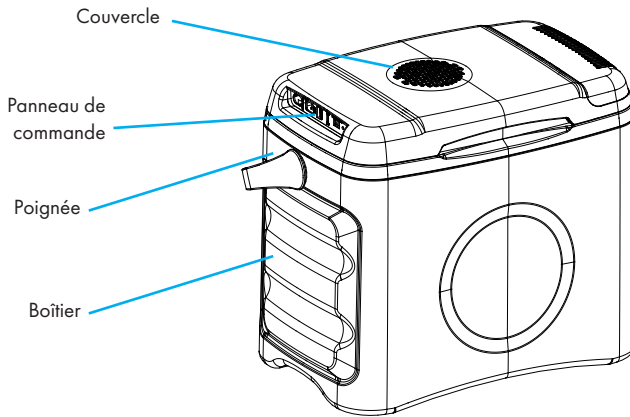
Numéro d'article	10035547 10035548	10035549 10035550
Alimentation	Sur secteur : 220–240 V ~ 50/60 Hz Sur batterie de voiture : 12 V  USB: 5 V 	
Consommation	55 W	
Capacité	21 l	29 l

CONSIGNES DE SÉCURITÉ

Lors de l'utilisation d'un appareil électrique, des précautions de sécurité de base doivent toujours être prises pour réduire le risque d'incendie, d'électrocution et / ou de blessure, dont les suivantes:

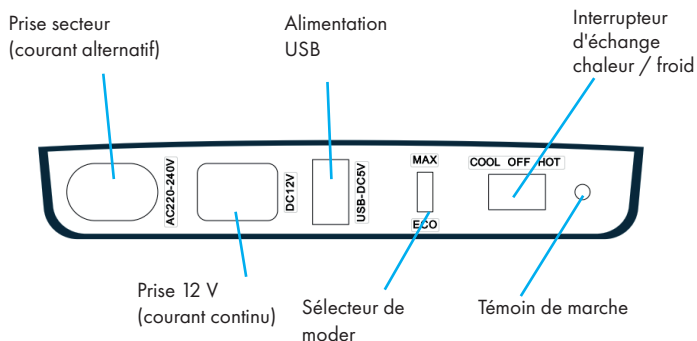
- Lisez toutes les instructions avant utilisation.
- Retirez tout l'emballage et inspectez soigneusement votre glacière pour vous assurer qu'elle est en bon état et que la machine à glaçons, le cordon d'alimentation et la fiche ne sont pas endommagés.
- Assurez-vous que la tension correspond à la plage de tension indiquée sur la plaque signalétique et assurez-vous que la mise à la terre de la prise est en bon état.
- Si le cordon d'alimentation est endommagé, il doit être remplacé par le fabricant ou son service après-vente ou une personne de qualification similaire afin d'éviter un danger.
- Ne branchez ou ne débranchez pas le cordon d'alimentation avec les mains mouillées.
- Placez la glacière sur une surface sèche et plane.
- Pour assurer une bonne ventilation de la glacière, assurez-vous qu'il y a une distance d'au moins 15 cm des deux côtés pour permettre une ventilation correcte de l'appareil. Ne placez pas la glacière à proximité d'un poêle, d'un radiateur ou d'une autre source de chaleur.
- Ne placez jamais la glacière à la lumière du soleil.
- La glacière doit être installée dans une zone protégée des intempéries tels que le vent, la pluie, les embruns ou les gouttes d'eau.
- Cet appareil n'est pas destiné à être utilisé par des personnes (y compris des enfants) ayant des capacités physiques, sensorielles ou mentales limitées ou dénuées d'expérience et de connaissances, sauf si elles ont été supervisées par une personne responsable de leur sécurité ou ont été formées à l'utilisation de l'appareil. Les enfants doivent être surveillés pour s'assurer qu'ils ne jouent pas avec l'appareil.
- La tôle ou tout autre objet conducteur ne doit jamais être inséré dans l'appareil pour éviter les incendies et les courts-circuits.
- Pour vous protéger contre les risques d'électrocution, ne versez pas d'eau sur le cordon, la fiche ou la ventilation, et ne plongez pas l'appareil dans l'eau ou tout autre liquide.
- Débranchez l'appareil de la prise après utilisation ou avant le nettoyage.
- Conservez le mode d'emploi.
- Mise en garde : ne stockez pas de substances explosives telles que des bombes aérosols avec un propulseur inflammable dans cet appareil.
- Lorsque l'appareil n'est pas utilisé, réglez l'interrupteur sur "OFF" et retirez la fiche.
- En positionnant l'appareil, veillez à ne pas pincer ou endommager le câble d'alimentation.
- MISE EN GARDE : Ne connectez pas plusieurs prises ou adaptateurs d'alimentation portables à l'arrière de l'appareil.
- Cette glacière n'est pas un appareil encastrable.
- Cette glacière ne convient pas pour la congélation d'aliments.

DESCRIPTION DE L'APPAREIL



PRINCIPE DE FONCTIONNEMENT ET UTILISATION

Fonctions



1. Branchez la fiche de l'appareil sur l'alimentation secteur de la maison.
2. Connectez la prise CC à une basse tension sûre de 12V. Si la tension est trop élevée ou trop basse, l'appareil s'éteint automatiquement pour économiser la batterie de la voiture. Nous recommandons une tension d'entrée d'un minimum de 10,7 V et d'un maximum de 15 V.
3. Connectez la prise USB à l'alimentation 5 V.
4. Il existe 2 modes de fonctionnement avec les 3 alimentations. Si l'interrupteur est réglé sur "froid" après avoir branché la fiche secteur, la glacière refroidit. Le témoin de fonctionnement s'allume en vert. Si l'interrupteur est réglé sur "chaud", la glacière chauffe. Le témoin de fonctionnement s'allume en rouge.
5. La prise de courant comporte deux positions d'utilisation.
 - a. Si la température ambiante est assez élevée, il est recommandé d'utiliser "Max gear" pour un refroidissement rapide.
 - b. En cas de refroidissement à une température relativement basse ou en cas de maintien au chaud, il est recommandé d'utiliser la position "Eco" pour garder au chaud les aliments ou les objets et économiser en même temps de l'énergie.
 - c. Si vous êtes à l'extérieur, nous vous recommandons d'utiliser la tension "USB" (5 V $\overline{\text{---}}$).
6. Si votre appareil reste en fonctionnement pendant une longue période, il est recommandé d'utiliser le refroidissement MAX à la température cible et le mode ECO pour l'isolation afin d'économiser de l'énergie.

Puissance

1. Puissance maximale : interrupteur en position MAX avec 65 W.

2. Dans une température ambiante de $25,5 \text{ }^\circ\text{C} \pm 0,5 \text{ }^\circ\text{C}$, la différence de température entre la partie médiane et inférieure de la glacière en position "Max" peut atteindre plus de $20 \text{ }^\circ\text{C}$. En position "Eco", la différence de température entre la partie médiane et la partie inférieure de la glacière peut atteindre plus de $10 \text{ }^\circ\text{C}$.
3. À une température ambiante de $25,5 \text{ }^\circ\text{C} \pm 0,5 \text{ }^\circ\text{C}$, la température de chauffage de la partie médiane et inférieure de la glacière peut être maintenue à $65 \text{ }^\circ\text{C} \pm 5 \text{ }^\circ\text{C}$. En position Eco, la température au milieu et au bas de la glacière peut être maintenue à environ $30 \text{ }^\circ\text{C}$.
4. La source d'alimentation portable d'une capacité de 10000 mAh peut être utilisée pendant 3-4 heures.

Utilisation

- Sortez l'appareil de son emballage et placez-le sur une surface plane.
- Avant la première utilisation, ouvrez le capot supérieur et placez-le dans un endroit ventilé pendant 1 à 2 heures.
- Veuillez utiliser le cordon d'alimentation standard, un allume-cigare ou un câble USB.

NETTOYAGE ET ENTRETIEN



Attention : risque de choc électrique

La fiche doit être retirée avant le nettoyage pour éviter les chocs électriques.

- N'utilisez pas d'acides caustiques ou d'alcalins tels que des diluants, des huiles essentielles, de l'alcool, de la poudre de décontamination, etc. pour le nettoyage. Les pièces en plastique et le revêtement se décolorent et se détériorent.
- Ne lavez pas le boîtier de la machine directement à l'eau pour éviter une panne de l'appareil.
- Enlevez toujours la saleté de l'intérieur pour éviter les odeurs désagréables.

RÉSOLUTION DES PROBLÈMES

Problème	Cause de la panne	Solution proposée
L'appareil ne démarre pas alors que la câble est branché et que l'interrupteur est allumé.	<ol style="list-style-type: none"> 1. La tension est trop faible. 2. Il n'y a pas de courant. 	<ol style="list-style-type: none"> 1. Éteignez l'appareil et redémarrez-le lorsque la tension est stable. 2. Appelez la hotline du service après-vente.
Lorsque la fiche d'alimentation est branchée et l'interrupteur allumé, l'appareil peut refroidir et chauffer, mais le ventilateur ne tourne pas.	Panne du ventilateur de refroidissement	Remplacez le ventilateur
La température à l'intérieur de la glacière augmente en mode refroidissement.	Puce de refroidissement interne installée à l'envers.	Contactez le service client.
Lorsque la fiche d'alimentation est branchée et allumée, le ventilateur tourne, mais ne refroidit ni ne chauffe.	Erreur dans la puce de refroidissement.	Contactez le service client.
Ne fonctionne pas sur l'allume-cigare.	La fiche n'est pas correctement insérée dans l'allume-cigare.	Insérez la fiche d'alimentation comme prévu.
La prise d'alimentation fonctionne normalement, mais le voyant ne s'allume pas	Le voyant du panneau de commande ne fonctionne pas.	Contactez le service client.

INFORMATIONS SUR LE RECYCLAGE



S'il existe une réglementation pour l'élimination ou le recyclage des appareils électriques et électroniques dans votre pays, ce symbole sur le produit ou sur l'emballage indique que cet appareil ne doit pas être jeté avec les ordures ménagères. Vous devez le déposer dans un point de collecte pour le recyclage des équipements électriques et électroniques. La mise au rebut conforme aux règles protège l'environnement et la santé de vos semblables des conséquences négatives. Pour plus d'informations sur le recyclage et l'élimination de ce produit, veuillez contacter votre autorité locale ou votre service de recyclage des déchets ménagers.

FABRICANT ET IMPORTATEUR (UK)

Fabricant :

Chal-Tec GmbH, Wallstraße 16, 10179 Berlin, Allemagne.

Importateur pour la Grande Bretagne :

Berlin Brands Group UK Ltd
PO Box 1145
Oxford, OX1 9UW
United Kingdom

FICHE D'INFORMATION SUR LE PRODUIT

RÈGLEMENT DÉLÉGUÉ DE LA COMMISSION (UE) 2019/2016

Nom du fournisseur ou marque commerciale: Klarstein					
Adresse du fournisseur: Wallstraße 16, 10179 Berlin, DE					
Référence du modèle: 10035547, 100035548					
Type d'appareil de réfrigération:					
Appareil à faible niveau de bruit:		oui	Type de construction:		à pose libre
Appareil de stockage du vin:		non	Autre appareil de réfrigération:		non
Paramètres généraux du produit					
Paramètre		Valeur	Paramètre		Valeur
Dimensions hors tout (millimètres)	Hauteur	360	Volume total (dm ³ ou l)		21
	Largeur	430			
	Profondeur	290			
EEI		80	Classe d'efficacité énergétique		D
Émissions de bruit acoustique dans l'air (dB(A) re 1 pW)		26	Classe d'émission de bruit acoustique dans l'air		A
Consommation d'énergie annuelle (kWh/an)		60,59	Classe climatique:		empêchée élargie/ tempérée
Température ambiante minimale (°C) à laquelle l'appareil de réfrigération est adapté		10	Température ambiante maximale (°C) à laquelle l'appareil de réfrigération est adapté		32
Réglage hiver		non			
Paramètres des compartiments					
Type de compartiment		Paramètres et valeurs de compartiment			
		Volume du compartiment (dm ³ ou l)	Réglage de température recommandé pour un stockage optimisé des denrées alimentaires (°C) Ces réglages ne doivent pas être en contradiction avec les conditions de stockage prévues à l'annexe IV, tableau 3;	Pouvoir de congélation spécifique (kg/24 h)	Mode de dégivrage (dégivrage automatique = A, dégivrage manuel = M)
Garde-manger	oui	21	17	-	M
Stockage du vin	non	-	-	-	-
Cave	non	-	-	-	-

Denrées alimentaires fraîches	non	-	-	-	-
Denrées hautement périssables	non	-	-	-	-
Sans étoile ou fabrication de glace	non	-	-	-	-
1 étoile	non	-	-	-	-
2 étoiles	non	-	-	-	-
3 étoiles	non	-	-	-	-
4 étoiles	non	-	-	-	-
Zone 2 étoiles	non	-	-	-	-
Compartiment à température variable	-	-	-	-	-
Paramètres de la source lumineuse:					
Type de source lumineuse			-		
Classe d'efficacité énergétique			-		
Durée minimale de la garantie offerte par le fabricant : 24 mois					
Informations supplémentaires:			-		
Lien internet vers le site web du fabricant où se trouvent les informations visées au point 4 a) de l'annexe du règlement (UE) 2019/2019 de la Commission: https://www.klarstein.fr/					

FICHE D'INFORMATION SUR LE PRODUIT

RÈGLEMENT DÉLÉGUÉ DE LA COMMISSION (UE) 2019/2016

Nom du fournisseur ou marque commerciale: Klarstein					
Adresse du fournisseur: Wallstraße 16, 10179 Berlin, DE					
Référence du modèle: 10035549, 100035550					
Type d'appareil de réfrigération:					
Appareil à faible niveau de bruit:		oui	Type de construction:		à pose libre
Appareil de stockage du vin:		non	Autre appareil de réfrigération:		non
Paramètres généraux du produit					
Paramètre		Valeur	Paramètre		Valeur
Dimensions hors tout (millimètres)	Hauteur	440	Volume total (dm ³ ou l)		29
	Largeur	430			
	Profondeur	275			
EEI		125	Classe d'efficacité énergétique		F
Émissions de bruit acoustique dans l'air (dB(A) re 1 pW)		26	Classe d'émission de bruit acoustique dans l'air		A
Consommation d'énergie annuelle (kWh/an)		94,9	Classe climatique:		empêchée élargie/ tempérée
Température ambiante minimale (°C) à laquelle l'appareil de réfrigération est adapté		10	Température ambiante maximale (°C) à laquelle l'appareil de réfrigération est adapté		32
Réglage hiver		non			
Paramètres des compartiments					
Type de compartiment		Paramètres et valeurs de compartiment			
		Volume du compartiment (dm ³ ou l)	Réglage de température recommandé pour un stockage optimisé des denrées alimentaires (°C) Ces réglages ne doivent pas être en contradiction avec les conditions de stockage prévues à l'annexe IV, tableau 3;	Pouvoir de congélation spécifique (kg/24 h)	Mode de dégivrage (dégivrage automatique = A, dégivrage manuel = M)
Garde-manger	oui	29	17	-	M
Stockage du vin	non	-	-	-	-
Cave	non	-	-	-	-

Denrées alimentaires fraîches	non	-	-	-	-
Denrées hautement périssables	non	-	-	-	-
Sans étoile ou fabrication de glace	non	-	-	-	-
1 étoile	non	-	-	-	-
2 étoiles	non	-	-	-	-
3 étoiles	non	-	-	-	-
4 étoiles	non	-	-	-	-
Zone 2 étoiles	non	-	-	-	-
Compartiment à température variable	-	-	-	-	-
Paramètres de la source lumineuse:					
Type de source lumineuse			-		
Classe d'efficacité énergétique			-		
Durée minimale de la garantie offerte par le fabricant : 24 mois					
Informations supplémentaires:			-		
Lien internet vers le site web du fabricant où se trouvent les informations visées au point 4 a) de l'annexe du règlement (UE) 2019/2019 de la Commission: https://www.klarstein.fr/					

Estimado cliente:



Le felicitamos por la adquisición de este producto. Lea atentamente el siguiente manual y siga cuidadosamente las instrucciones de uso con el fin de evitar posibles daños. La empresa no se responsabiliza de los daños ocasionados por un uso indebido del producto o por haber desatendido las indicaciones de seguridad. Escanee el siguiente código QR para tener acceso al manual de instrucciones más actualizado y a información adicional sobre el producto.



ÍNDICE

Indicaciones de seguridad	42
Descripción del aparato	43
Funciones y utilización	44
Limpieza y cuidado	45
Solución de errores	46
Indicaciones sobre la retirada del aparato	47
Fabricante e importador (Reino Unido)	47
Ficha de información del producto	48
Ficha de información del producto	50

DATOS TÉCNICOS

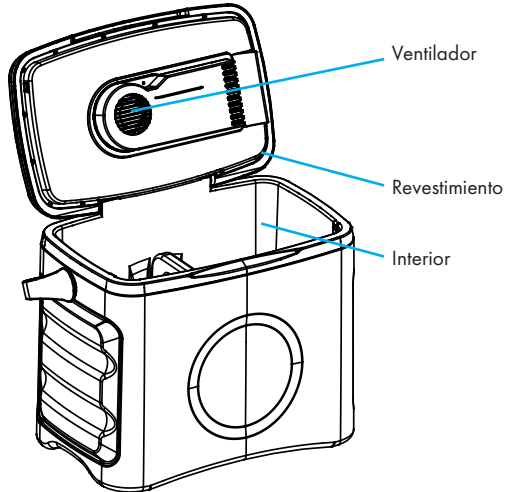
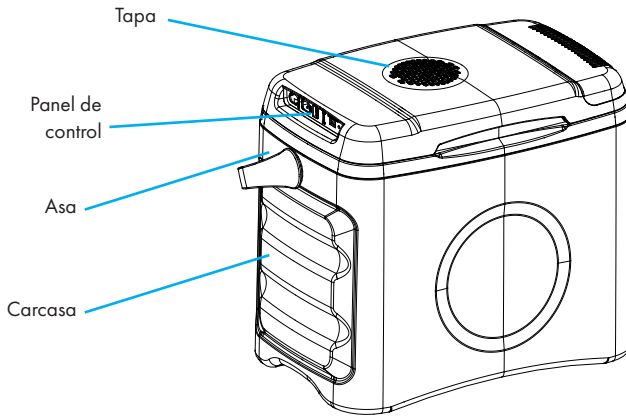
Número de artículo	10035547 10035548	10035549 10035550
Suministro eléctrico	Funcionamiento con electricidad : 220–240 V ~ 50/60 Hz Toma para suministro eléctrico : 12 V  USB: 5 V 	
Consumo	65 W	
Capacidad	22 l	30 l

INDICACIONES DE SEGURIDAD

En el momento de utilizar un aparato eléctrico, deben seguirse unas medidas de seguridad básicas para evitar el riesgo de un incendio, descarga eléctrica y/o lesiones. Entre ellas se incluyen:

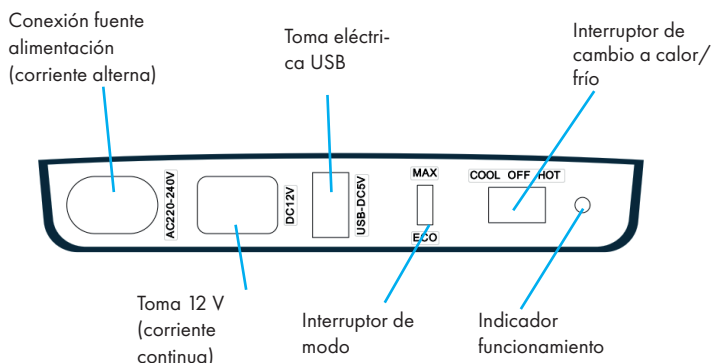
- Lea atentamente todas las instrucciones.
- Retire todo el material de embalaje y compruebe detalladamente el frigorífico para asegurarse de que se encuentre en buen estado y de que tanto la máquina de hielo como el cable y el enchufe no estén dañados.
- Asegúrese de que la tensión coincida con el rango indicado en la placa de características y de que la puesta a tierra de la toma de corriente se encuentre en buen estado.
- Si el cable de alimentación está dañado, deberá ser reparado por el fabricante o por el servicio de atención al cliente para evitar riesgos.
- No enchufe y desenchufe el aparato con las manos mojadas.
- Coloque la nevera en una superficie seca y plana.
- Para garantizar una buena ventilación de la nevera, asegúrese de que se guarde una distancia de al menos 15 cm a ambos lados del aparato. No coloque la nevera cerca de un horno, radiador u otra fuente de calor.
- Nunca coloque la nevera bajo la luz del sol.
- La nevera debe colocarse en un lugar protegido de las influencias meteorológicas, como viento, lluvia y salpicaduras.
- Este producto no está indicado para personas (incluidos niños) con discapacidades físicas, mentales o sensoriales o aquellas que carezcan de la experiencia y conocimientos necesarios excepto que se hallen bajo supervisión o hayan sido instruidas sobre el uso del producto por parte de una persona responsable de su seguridad. Los niños deberán estar vigilados para evitar que jueguen con el aparato.
- No deben introducirse planchas ni otros objetos eléctricos para evitar fuego y cortocircuitos.
- Para protegerse del riesgo de una descarga eléctrica, no debe sumergirse el cable y el enchufe en agua ni otros líquidos ni tampoco introducirse por los orificios de ventilación ni dentro del aparato.
- Desconecte el enchufe antes de limpiar el aparato y después de utilizarlo.
- Conserve este manual de instrucciones.
- Advertencia: No almacene sustancias explosivas, como aerosoles con gases inflamables dentro de aparato.
- Si no se utiliza el aparato, coloque el interruptor en la posición "OFF" y desconecte el enchufe.
- Cuando coloque la unidad, tenga cuidado de no pellizcar o dañar el cable de alimentación.
- ADVERTENCIA: No conecte varias tomas de corriente o fuentes de alimentación portátiles en la parte trasera de la unidad.
- Esta unidad de refrigeración no está pensada para ser una unidad integrada o panelada.
- Este refrigerador no está diseñado para congelar alimentos.

DESCRIPCIÓN DEL APARATO



FUNCIONES Y UTILIZACIÓN

Funciones



1. Conecte la toma de corriente a la red eléctrica.
2. Conecte el aparato a una toma de corriente de un voltaje de 12 V. Si el voltaje es demasiado alto o demasiado bajo, la unidad se apagará automáticamente para conservar la batería del coche. Recomendamos un voltaje de entrada mínimo de 10,7 V y máximo de 15 V.
3. Conecte la toma USB a 5 V.
4. Hay 2 modos de funcionamiento con las 3 fuentes de alimentación. Cuando el interruptor se pone en "cool" después de conectar la fuente de alimentación, comienza a enfriarse. La luz de funcionamiento se enciende en verde. Si el interruptor está puesto en "hot", comienza a calentarse. La lámpara de operación se enciende en rojo.
5. Cuando se usa el conector de alimentación, se pueden establecer dos posiciones.
 - a. Cuando la temperatura ambiente es bastante alta, se recomienda usar "Max gear" para un enfriamiento rápido.
 - b. En caso de enfriamiento a una temperatura relativamente baja o para mantener el calor, se recomienda aplicar "Eco" para mantener el calor de los alimentos o para que no se enfríen demasiado y se pueda ahorrar energía al mismo tiempo.
 - c. Si está al aire libre, le recomendamos que utilice el voltaje "USB" (5 V \equiv).
6. Si votre appareil reste en fonctionnement pendant une longue période, il est recommandé d'utiliser le refroidissement MAX à la température cible et le mode ECO pour l'isolation afin d'économiser de l'énergie.

Potencia

1. Máxima potencia: Interruptor en posición MAX a 65 W.

2. A una temperatura ambiente de $25,5\text{ °C} \pm 0,5\text{ °C}$ se puede alcanzar una diferencia de temperatura de más de 20 °C entre la parte central e inferior de la nevera en la posición "Max.". En la posición "Eco" se puede alcanzar una diferencia de temperatura de más de 10 °C entre la parte central y la inferior de la nevera.
3. A una temperatura ambiente de $25,5\text{ °C} \pm 0,5\text{ °C}$ se puede mantener una temperatura cálida de $65\text{ °C} \pm 5\text{ °C}$ en la parte central e inferior de la nevera. En la posición Eco se puede mantener una temperatura en la parte inferior y central de la nevera de aprox. 30 °C .
4. Se puede utilizar una fuente de energía portátil con capacidad de 10.000 mAh durante 3-4 horas.

Utilización

- Retire el aparato del embalaje y colóquelo sobre una superficie plana.
- Antes del primer uso, abra la tapa superior y coloque el aparato en un lugar bien ventilador durante 1-2 horas.
- Utilice el cable de red estándar, un mechero de vehículo o un cable USB.

LIMPIEZA Y CUIDADO



Atención: Riesgo de descarga eléctrica

El enchufe debe ser retirado antes de la limpieza para evitar descargas eléctricas.

- No utilice ácidos cáusticos o soluciones alcalinas como diluyentes, aceites esenciales, alcohol, polvo de descontaminación, etc. para la limpieza. El plástico y las partes del revestimiento se decolorarán y deteriorarán.
- No lavar la carcasa de la máquina directamente con agua para evitar el fallo de la máquina.
- Siempre hay que quitar la suciedad del interior de la máquina para evitar olores extraños.

SOLUCIÓN DE ERRORES

Problema	Causa del error	Solución propuesta
La unidad no se pone en marcha después de enchufar el cable de alimentación y encender el interruptor.	<ol style="list-style-type: none"> 1. El voltaje es demasiado bajo. 2. No hay corriente 	<ol style="list-style-type: none"> 1. Apague el dispositivo y reinicielo cuando el voltaje sea estable. 2. Llame a la línea de servicio.
Cuando se enchufa y se enciende el enchufe, se puede enfriar y calentar, pero el ventilador no gira.	Fallo del ventilador de refrigeración	Reemplazar el ventilador
La temperatura dentro de la caja aumenta durante la operación de enfriamiento.	El chip de enfriamiento interno instalado al revés.	Contacte con el servicio de atención al cliente.
Cuando el enchufe está conectado y encendido, el ventilador gira pero no se enfría ni se calienta.	Fallo en el chip de refrigeración.	Contacte con el servicio de atención al cliente.
No funciona cuando se usa el encendedor de cigarrillos.	El enchufe no está bien insertado en el encendedor de cigarrillos.	Inserte el enchufe de alimentación según lo previsto.
El enchufe funciona normalmente, pero la luz del panel de control no está encendida.	La luz de control del panel de control está fuera de servicio.	Contacte con el centro de servicio.

INDICACIONES SOBRE LA RETIRADA DEL APARATO



Si en su país existe una disposición legal relativa a la eliminación de aparatos eléctricos y electrónicos, este símbolo estampado en el producto o en el embalaje advierte que no debe eliminarse como residuo doméstico.

En lugar de ello, debe depositarse en un punto de recogida de reciclaje de aparatos eléctricos y electrónicos. Una gestión adecuada de estos residuos previene consecuencias potencialmente negativas para el medio ambiente y la salud de las personas. Puede consultar más información sobre el reciclaje y la eliminación de este producto contactando con su administración local o con su servicio de recogida de residuos.

FABRICANTE E IMPORTADOR (REINO UNIDO)

Fabricante:

Chal-Tec GmbH, Wallstraße 16, 10179 Berlín, Alemania.

Importador para Gran Bretaña:

Berlin Brands Group UK Ltd
PO Box 1145
Oxford, OX1 9UW
United Kingdom

FICHA DE INFORMACIÓN DEL PRODUCTO

REGLAMENTO DELEGADO DE LA COMISIÓN (UE) 2019/2016

Nombre o marca comercial del proveedor: Klarstein					
Dirección del proveedor: Wallstraße 16, 10179 Berlín, DE					
Identificador del modelo: 10035547, 100035548					
Tipo de aparato de refrigeración:					
Aparato de bajo nivel de ruido:		sí	Tipo de diseño:		de libre instalación
Armarios para la conservación de vinos:		no	Otros aparatos de refrigeración:		no
Parámetros generales del producto:					
Parámetro		Valor	Parámetro		Valor
Dimensiones totales (milímetros)	Altura	360	Volumen total (dm ³ o l)		21
	Anchura	430			
	Profundidad	290			
EEI		80	Clase de eficiencia energética		D
Ruido acústico aéreo emitido (dB(A) re 1 pW)		26	Clases de ruido acústico aéreo emitido		A
Consumo de energía anual (kWh/a)		60.59	Clase climática		templada extendida/templada
Temperatura ambiente mínima (°C) en la que puede funcionar el aparato de refrigeración		10	Temperatura ambiente máxima (°C) en la que puede funcionar el aparato de refrigeración		32
Ajuste de invierno		No			
Parámetros del compartimento:					
Tipos de compartimento		Parámetros del compartimento y valores			
		Volumen del compartimento (dm ³ o l)	Ajuste de temperatura recomendado para conservación optimizada de alimentos (°C). Estos ajustes no contradirán las condiciones de conservación contempladas en el anexo IV, cuadro 3.	Capacidad de congelación (kg/24 h)	Tipo de desescarche (desescarche automático = A, desescarche manual = M)
Despensa	sí	21	17	-	M
Conservación de vinos	no	-	-	-	-

Compartimento bodega	no	-	-	-	-
Alimentos frescos	no	-	-	-	-
Helador	no	-	-	-	-
0 estrellas/Fabricación de hielo	no	-	-	-	-
1 estrella	no	-	-	-	-
2 estrellas	no	-	-	-	-
3 estrellas	no	-	-	-	-
4 estrellas	no	-	-	-	-
Sección 2 estrellas	no	-	-	-	-
Compartimento temperatura variable	-	-	-	-	-
Parámetros de las fuentes luminosas:					
Tipo de fuente luminosa			-		
Clase de eficiencia energética			-		
Duración mínima de la garantía ofrecida por el fabricante: 24 meses					
Información adicional:			-		
Enlace del sitio web del fabricante, en el que se encuentra la información contemplada en el punto 4, letra a), del anexo del Reglamento (UE) 2019/2019: https://www.klarstein.es/					

FICHA DE INFORMACIÓN DEL PRODUCTO

REGLAMENTO DELEGADO DE LA COMISIÓN (UE) 2019/2016

Nombre o marca comercial del proveedor: Klarstein					
Dirección del proveedor: Wallstraße 16, 10179 Berlín, DE					
Identificador del modelo: 10035549, 100035550					
Tipo de aparato de refrigeración:					
Aparato de bajo nivel de ruido:		sí	Tipo de diseño:		de libre instalación
Armarios para la conservación de vinos:		no	Otros aparatos de refrigeración:		no
Parámetros generales del producto:					
Parámetro		Wert	Parámetro		Valor
Dimensiones totales (milímetros)	Altura	440	Volumen total (dm ³ o l)		29
	Anchura	430			
	Profundidad	275			
EEI		125	Clase de eficiencia energética		F
Ruido acústico aéreo emitido (dB(A) re 1 pW)		26	Clases de ruido acústico aéreo emitido		A
Consumo de energía anual (kWh/a)		94,9	Clase climática		templada extendida/templada
Temperatura ambiente mínima (°C) en la que puede funcionar el aparato de refrigeración		10	Temperatura ambiente máxima (°C) en la que puede funcionar el aparato de refrigeración		32
Ajuste de invierno		no			
Parámetros del compartimento:					
Tipos de compartimento		Parámetros del compartimento y valores			
		Volumen del compartimento (dm ³ o l)	Ajuste de temperatura recomendado para conservación optimizada de alimentos (°C). Estos ajustes no contradirán las condiciones de conservación contempladas en el anexo IV, cuadro 3.	Capacidad de congelación (kg/24 h)	Tipo de desescarche (desescarche automático = A, desescarche manual = M)
Despensa	sí	29	17	-	M
Conservación de vinos	no	-	-	-	-

Compartimento bodega	no	-	-	-	-
Alimentos frescos	no	-	-	-	-
Helador	no	-	-	-	-
0 estrellas/Fabricación de hielo	no	-	-	-	-
1 estrella	no	-	-	-	-
2 estrellas	no	-	-	-	-
3 estrellas	no	-	-	-	-
4 estrellas	no	-	-	-	-
Sección 2 estrellas	no	-	-	-	-
Compartimento temperatura variable	-	-	-	-	-
Parámetros de las fuentes luminosas:					
Tipo de fuente luminosa			-		
Clase de eficiencia energética			-		
Duración mínima de la garantía ofrecida por el fabricante: 24 meses					
Información adicional:			-		
Enlace del sitio web del fabricante, en el que se encuentra la información contemplada en el punto 4, letra a), del anexo del Reglamento (UE) 2019/2019: https://www.klarstein.es/					

Gentile Cliente,



La ringraziamo per aver acquistato il dispositivo. La preghiamo di leggere attentamente le seguenti istruzioni per l'uso e di seguirle per evitare possibili danni tecnici. Non ci assumiamo alcuna responsabilità per danni scaturiti da una mancata osservazione delle avvertenze di sicurezza e da un uso improprio del dispositivo. Scansionare il codice QR seguente, per accedere al manuale d'uso più attuale e per ricevere informazioni sul prodotto.



INDICE

Avvertenze di sicurezza	54
Descrizione del dispositivo	55
Funzionamento e utilizzo	56
Pulizia e manutenzione	57
Risoluzione dei problemi	58
Avviso di smaltimento	59
Produttore e importatore (UK)	59
Scheda informativa prodotto	60
Scheda informativa prodotto	62

DATI TECNICI

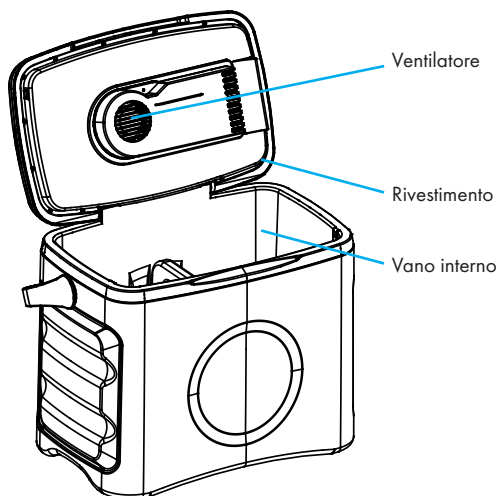
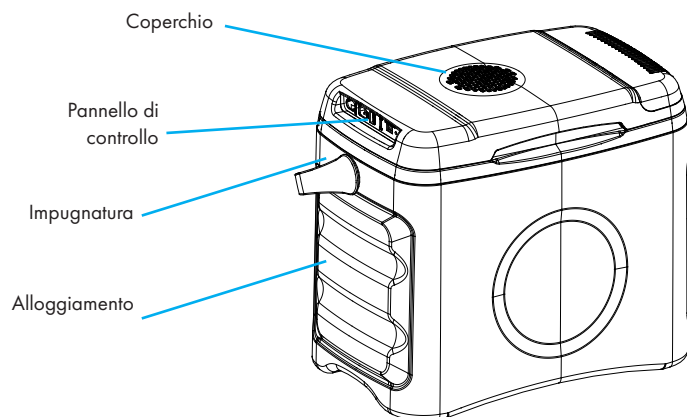
Numero articolo	10035547 10035548	10035549 10035550
Alimentazione	Funzionamento con rete elettrica : 220–240 V ~ 50/60 Hz Connessione alimentazione auto : 12 V  USB: 5 V 	
Potenza assorbita	65 W	
Volume	22 l	30 l

AVVERTENZE DI SICUREZZA

Quando si utilizza un dispositivo elettrico è necessario rispettare costantemente le procedure di sicurezza, in modo da ridurre il rischio di incendi, scosse elettriche e/o lesioni, incluse le seguenti:

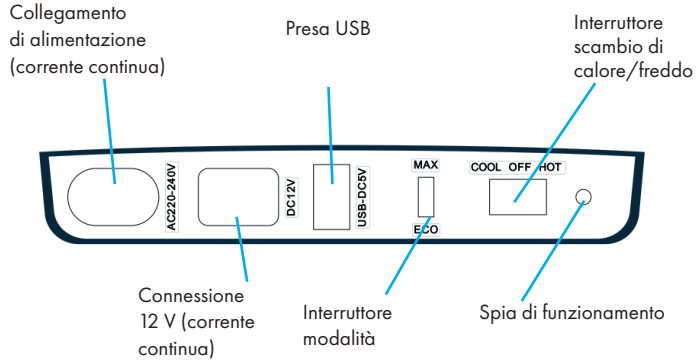
- Leggere tutte le indicazioni prima dell'uso.
- Rimuovere tutto il materiale di imballaggio e controllare per bene il dispositivo e i componenti, per assicurarsi che siano in buono stato e che non presentino nessun danno.
- Assicurarsi che la tensione indicata sulla targhetta del dispositivo corrisponda a quella utilizzata e che la messa a terra della presa elettrica sia in buono stato.
- Se il cavo di alimentazione è danneggiato, deve essere riparato dal produttore, dal suo servizio di assistenza ai clienti o da una persona con qualifica equivalente, in modo da evitare pericoli.
- Non collegare o scollegare la spina con le mani bagnate.
- Posizionare il dispositivo su un fondo piano e asciutto.
- Per garantire una buona ventilazione del dispositivo, assicurarsi di mantenere una distanza di almeno 15 cm su entrambi i lati. Non posizionare il dispositivo vicino a forni, stufe o altre fonti di calore.
- Non posizionare il dispositivo nella luce solare diretta.
- Il dispositivo deve essere posizionato al riparo da elementi atmosferici come vento, pioggia, spruzzi o gocce d'acqua.
- Questo dispositivo non può essere utilizzato da persone (inclusi bambini) con limitate capacità fisiche, psichiche e sensoriali o con esperienza e conoscenze insufficienti, a meno che siano tenuti sotto controllo da una persona responsabile della loro supervisione o siano stati istruiti sulle modalità d'uso del dispositivo. Tenere sotto controllo i bambini per assicurarsi che non giochino con il dispositivo.
- Lamiere o altri oggetti elettrici non devono essere inseriti nel dispositivo per evitare incendi e cortocircuiti.
- Per proteggersi dal rischio di scosse elettriche evitare che finisca acqua su cavo, spina e prese d'aria. Non immergere il dispositivo in acqua o altri liquidi.
- Staccare la spina dopo l'uso e prima della pulizia.
- Conservare il manuale d'uso.
- Avvertimento: non conservare sostanze esplosive in questo dispositivo, come bombolette spray con propellente infiammabile.
- Se il dispositivo non viene utilizzato, mettere l'interruttore su "OFF" e staccare la spina.
- Quando si sistema il dispositivo fare attenzione a non danneggiare o incastrare il cavo d'alimentazione.
- AVVERTENZA: non montare prese multiple o alimentatori portatili sul retro del dispositivo.
- Il frigorifero non è progettato per essere incassato.
- Il frigorifero non è adatto al congelamento di generi alimentari.

DESCRIZIONE DEL DISPOSITIVO



FUNZIONAMENTO E UTILIZZO

Funzioni



1. Collegare la presa elettrica alla rete domestica.
2. Collegare la presa DC a una bassa tensione di 12 V $\overline{\text{---}}$. Se la tensione è troppo alta o troppo bassa, il dispositivo si spegne automaticamente per proteggere la batteria. Consigliamo una tensione d'ingresso di almeno 10,7 $\overline{\text{---}}$ e 15 $\overline{\text{---}}$ massimo.
3. Collegare la presa USB a un voltaggio di 5 V $\overline{\text{---}}$.
4. Ci sono due modalità operative per i tre tipi di alimentazione. Se l'interruttore viene impostato su "cool" dopo aver inserito la spina, il frigo portatile inizia a raffreddare e la spia lampeggia di verde. Se invece viene impostato su "hot", il frigo si riscalda e la spia lampeggia di rosso.
5. Quando si usa la presa elettrica si possono impostare due posizioni.
 - a. Quando la temperatura ambiente è molto alta si consiglia di usare "Max gear" per un raffreddamento rapido.
 - b. In caso di un raffreddamento a una temperatura molto bassa o di un mantenimento in caldo, si consiglia di usare "Eco" per evitare che alimenti oppure oggetti diventino troppo freddi e per risparmiare al contempo energia. Se ci si trova all'aperto si consiglia di usare il voltaggio "USB" (5 V $\overline{\text{---}}$).
6. Se il dispositivo è in funzione da molto, si consiglia di usare il raffreddamento MAX per la temperatura e la modalità ECO per l'isolamento per risparmiare energia.

Potenza

1. Potenza massima: interruttore su MAX con 65 W.
2. Con una temperatura ambiente di $25,5\text{ }^{\circ}\text{C} \pm 0,5\text{ }^{\circ}\text{C}$, la differenza di temperatura tra parte intermedia e parte inferiore del dispositivo in posizione "Max" può essere di oltre $20\text{ }^{\circ}\text{C}$. In posizione "Eco" la differenza di temperatura tra parte intermedia e parte inferiore del dispositivo può essere di oltre $10\text{ }^{\circ}\text{C}$.

1. Con una temperatura ambiente di $25,5\text{ °C} \pm 0,5\text{ °C}$, la temperatura di riscaldamento delle parti intermedia e inferiore può essere mantenuta su $65\text{ °C} \pm 5\text{ °C}$. In posizione Eco, la temperatura nelle parti intermedia e inferiore può essere mantenuta su circa 30 °C .
2. È possibile utilizzare fonti di corrente portatili con una capacità di 10000 mAh per circa 3-4 ore.

Utilizzo

- Togliere il dispositivo dall'imballaggio e poggiarlo su una superficie piana.
- Aprire la copertura superiore e metterla in un luogo ventilato per 1-2 ore prima di procedere al primo utilizzo.
- Utilizzare il cavo di alimentazione standard, un accendisigari o un cavo USB.

PULIZIA E MANUTENZIONE



Attenzione: pericolo di scossa elettrica

La spina deve essere staccata prima della pulizia per evitare scosse elettriche.

- Non utilizzare acidi corrosivi, solventi, oli eterici, alcool, polvere di decontaminazione, ecc. per la pulizia. I componenti plastici e di rivestimento si scoloriscono e si rovinano.
- Non lavare l'alloggiamento direttamente con acqua, in modo da evitare guasti.
- Rimuovere lo sporco nel vano interno per evitare strani odori.

RISOLUZIONE DEI PROBLEMI

Problema	Possibile causa	Soluzione consigliata
Il dispositivo non si avvia dopo che il cavo d'alimentazione è stato inserito e l'interruttore è stato azionato.	<ol style="list-style-type: none"> 1. La tensione è troppo bassa. 2. Non c'è corrente. 	<ol style="list-style-type: none"> 1. Spegnerne il dispositivo e riavviarlo quando la tensione è stabile. 2. Chiamare il servizio di assistenza.
Quando la spina è inserita e il dispositivo è acceso, si può raffreddare e riscaldare, ma la ventola non gira.	Disfunzione della ventola di raffreddamento.	Sostituire la ventola.
La temperatura interna del frigorifero si alza quando raffredda.	Il chip di raffreddamento interno è stato montato al contrario.	Rivolgersi al servizio clienti.
Quando la spina è inserita e il dispositivo è acceso, la ventola gira, ma non raffredda o riscalda.	Il chip di raffreddamento è difettoso.	Rivolgersi al servizio clienti.
Non funziona se si usa l'accendisigarette.	La spina non è inserita bene nell'accendisigarette.	Inserire la spina correttamente.
La spina funziona normalmente, ma la spia non si accende.	La spia del pannello di controllo non funziona.	Rivolgersi al servizio clienti.

AVVISO DI SMALTIMENTO



Se nel proprio paese si applicano le regolamentazioni inerenti lo smaltimento di dispositivi elettrici ed elettronici, questo simbolo sul prodotto o sulla confezione segnala che questi prodotti non possono essere smaltiti con i rifiuti normali e devono essere portati a un punto di raccolta di dispositivi elettrici ed elettronici. Grazie al corretto smaltimento dei vecchi dispositivi si tutela il pianeta e la salute delle persone da possibili conseguenze negative. Informazioni riguardanti il riciclo e lo smaltimento di questi prodotti si ottengono presso l'amministrazione locale oppure il servizio di gestione dei rifiuti domestici.

PRODUTTORE E IMPORTATORE (UK)

Produttore:

Chal-Tec GmbH, Wallstraße 16, 10179 Berlino, Germania.

Importatore per la Gran Bretagna:

Berlin Brands Group UK Ltd
PO Box 1145
Oxford, OX1 9UW
United Kingdom

SCHEDA INFORMATIVA PRODOTTO

REGOLAMENTO DELEGATO (UE) 2019/2016 DELLA COMMISSIONE

Nome o marchio del fornitore: Klarstein					
Indirizzo del fornitore: Wallstraße 16, 10179 Berlino, DE					
Identificativo del modello: 10035547, 100035548					
Tipo di apparecchio di refrigerazione:					
Apparecchio a bassa rumorosità		si	Tipo di apparecchio:		a libera installazione
Frigoriferi cantina:		no	Altro apparecchio di refrigerazione:		no
Parametri di prodotto generali:					
Parametri		Valore	Parametri		Valore
Dimensioni complessive (mm)	Altezza	360	Volume totale (dm ³ o l)		21
	Larghezza	430			
	Profondità	290			
EEI		80	Classe di efficienza energetica		D
Emissioni di rumore aereo (dB(A) re 1pW).		26	Classi di emissione di rumore aereo		A
Consumo annuo di energia (kWh/a)		60,59	Classe climatica:		temperata estesa/ temperata
Temperatura ambiente minima (°C) per la quale l'apparecchio di refrigerazione è adatto		10	Temperatura ambiente massima (°C) per la quale l'apparecchio di refrigerazione è adatto		32
Configurazione invernale		no			
Parametri degli scomparti:					
Tipo di scomparto		Parametri e valori degli scomparti			
		Volume totale (dm ³ o l)	Impostazioni di temperatura raccomandate per una conservazione ottimale degli alimenti (°C) Tali impostazioni non sono in contrasto con le condizioni di conservazione di cui all'allegato IV, tabella 3	Capacità di congelamento (kg/24 h)	Modalità di sbrinamento (sbrinamento automatico = A, sbrinamento manuale = M)
Dispensa	si	21	17	-	M
Cantina	no	-	-	-	-
Temperatura moderata	no	-	-	-	-

Alimenti freschi	no	-	-	-	-
Raffreddamento	no	-	-	-	-
0 stelle o produzione di ghiaccio	no	-	-	-	-
1 stella	no	-	-	-	-
2 stelle	no	-	-	-	-
3 stelle	no	-	-	-	-
4 stelle	no	-	-	-	-
Sezione a 2 stelle	no	-	-	-	-
Scomparto a temperatura variabile	-	-	-	-	-
Parametri della sorgente luminosa:					
Tipo di sorgente luminosa			-		
Classe di efficienza energetica			-		
Durata minima della garanzia offerta dal fabbricante : 24 mesi					
Informazioni supplementari:			-		
Link al sito web del fabbricante, dove si trovano le informazioni di cui all'allegato II, punto 4, lettera a), del regolamento (UE) 2019/2019 della Commissione: https://www.klarstein.it/					

SCHEDA INFORMATIVA PRODOTTO

REGOLAMENTO DELEGATO (UE) 2019/2016 DELLA COMMISSIONE

Nome o marchio del fornitore: Klarstein					
Indirizzo del fornitore: Wallstraße 16, 10179 Berlino, DE					
Identificativo del modello: 10035549, 100035550					
Tipo di apparecchio di refrigerazione:					
Apparecchio a bassa rumorosità		si	Tipo di apparecchio:		a libera installazione
Frigoriferi cantina:		no	Altro apparecchio di refrigerazione:		no
Parametri di prodotto generali:					
Parametro		Valore	Parametro		Valore
Dimensioni complessive (mm)	Altezza	440	Volume totale (dm ³ o l)	29	
	Larghezza	430			
	Profondità	275			
EEI		125	Classe di efficienza energetica		F
Emissioni di rumore aereo (dB(A) re 1pW).		26	Classi di emissione di rumore aereo		A
Consumo annuo di energia (kWh/a)		94,9	Classe climatica:		temperata estesa/ temperata
Temperatura ambiente minima (°C) per la quale l'apparecchio di refrigerazione è adatto		10	Temperatura ambiente massima (°C) per la quale l'apparecchio di refrigerazione è adatto		32
Configurazione invernale		no			
Parametri degli scomparti:					
Tipo di scomparto		Parametri e valori degli scomparti			
		Volume totale (dm ³ o l)	Impostazioni di temperatura raccomandate per una conservazione ottimale degli alimenti (°C) Tali impostazioni non sono in contrasto con le condizioni di conservazione di cui all'allegato IV, tabella 3	Capacità di congelamento (kg/24 h)	Modalità di sbrinamento (sbrinamento automatico = A, sbrinamento manuale = M)
Dispensa	si	29	17	-	M
Cantina	no	-	-	-	-
Temperatura moderata	no	-	-	-	-

Alimenti freschi	no	-	-	-	-
Raffreddamento	no	-	-	-	-
0 stelle o produzione di ghiaccio	no	-	-	-	-
1 stella	no	-	-	-	-
2 stelle	no	-	-	-	-
3 stelle	no	-	-	-	-
4 stelle	no	-	-	-	-
Sezione a 2 stelle	no	-	-	-	-
Scomparto a temperatura variabile	-	-	-	-	-
Parametri della sorgente luminosa:					
Tipo di sorgente luminosa			-		
Classe di efficienza energetica			-		
Durata minima della garanzia offerta dal fabbricante : 24 mesi					
Informazioni supplementari:			-		
Link al sito web del fabbricante, dove si trovano le informazioni di cui all'allegato II, punto 4, lettera a), del regolamento (UE) 2019/2019 della Commissione: https://www.klarstein.it/					



KLARSTEIN