

COOL KID

Mini-Kühlschrank
Mini fridge
Mini réfrigérateur
Mini frigorífico
Mini frigorifero

10033063 10035046 10035582
10035583



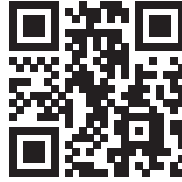
COOKINGCO
OOKINGCOO
KINGCOOKIN
INGCOOKING
COOKINGCO
OOKINGCOO
KINGCOOKIN
INGCOOKING

KLARSTEIN

www.klarstein.com

Sehr geehrter Kunde,

wir gratulieren Ihnen zum Erwerb Ihres Gerätes. Lesen Sie die folgenden Hinweise sorgfältig durch und befolgen Sie diese, um möglichen Schäden vorzubeugen. Für Schäden, die durch Missachtung der Hinweise und unsachgemäßen Gebrauch entstehen, übernehmen wir keine Haftung. Scannen Sie den folgenden QR-Code, um Zugriff auf die aktuellste Bedienungsanleitung und weitere Informationen rund um das Produkt zu erhalten:



INHALTSVERZEICHNIS

Sicherheitshinweise	4
Installation	8
Inbetriebnahme und Bedienung	11
Pflege und Wartung	12
Fehlerbehebung	13
Produktdatenblatt	14
Spezielle Entsorgungshinweise für Verbraucher in Deutschland	16
Hinweise zur Entsorgung	18
Hersteller & Importeur (UK)	18

English	19
Español	33
Français	47
Italiano	61

TECHNISCHE DATEN

Artikelnummer	10033063, 10035046, 10035582, 10035583
Stromversorgung	220 - 240 V ~ 50 Hz

SICHERHEITSHINWEISE

Hinweise zur Sicherheit von Kindern und gefährdeten Personen

- Dieses Gerät kann von Kindern ab 8 Jahren und Personen mit eingeschränkten körperlichen, sensorischen oder geistigen Fähigkeiten oder fehlender Erfahrung und Kenntnissen verwendet werden, wenn sie bei der Benutzung beaufsichtigt werden oder eine Einweisung in die sichere Handhabung des Geräts erhalten haben und die damit verbundenen Gefahren verstehen.
- Kinder im Alter von 3 bis 8 Jahren dürfen Kühlgeräte mit Lebensmitteln befüllen und Lebensmittel entnehmen.
- Achten Sie darauf, dass Kinder nicht mit dem Gerät spielen.
- Die Reinigung und Wartung des Geräts darf nur dann von Kindern vorgenommen werden, wenn sie mindestens 8 Jahre alt sind und dabei beaufsichtigt werden.
- Halten Sie alle Verpackungen von Kindern fern. Es besteht Erstickungsgefahr.
- Wenn Sie das Gerät entsorgen, ziehen Sie den Stecker aus der Steckdose, schneiden Sie das Netzkabel ab und entfernen Sie die Tür. Dadurch wird verhindert, dass sich spielende Kinder am Gerät verletzen, einen Schlag bekommen oder sich darin einschließen.
- Wenn dieses Gerät ein älteres Gerät mit einem Federschloss und einem Riegel an der Tür oder am Deckel ersetzt, machen Sie das Federschloss und den Riegel unbrauchbar, bevor Sie das alte Gerät entsorgen. Dadurch wird verhindert, dass sich Kinder darin einschließen und ersticken.

Allgemeine Hinweise

- Halten Sie Lüftungöffnungen im Gerätegehäuse oder im Einbauschrank frei von Hindernissen.
- Verwenden Sie keine mechanischen Vorrichtungen oder andere Mittel zur Beschleunigung des Abtauvorgangs.
- Beschädigen Sie den Kältemittelkreislauf nicht.
- Verwenden Sie keine anderen elektrischen Geräte, wie Eismaschinen, im Inneren von Kühlgeräten, es sei denn, sie sind vom Hersteller für diesen Zweck zugelassen.
- Falls sich eine Glühbirne im Gerät befindet, berühren sie nicht. Wenn sie über einen längeren Zeitraum eingeschaltet war, kann sie sehr heiß werden. Die mit diesem Gerät gelieferte Glühbirne ist eine Speziallampe, die nur mit dem mitgelieferten Gerät verwendet werden darf. Diese Glühbirne ist nicht für die Beleuchtung im Haushalt geeignet. Benutzen Sie das Gerät nicht ohne die Glühbirne.
- Achten Sie beim Aufstellen des Geräts darauf, dass das Netzkabel nicht eingeklemmt oder beschädigt wird.
- Lagern Sie in diesem Gerät keine explosiven Stoffe wie Spraydosen mit einem brennbaren Treibmittel.
- Achten Sie während des Transports und der Installation des Geräts darauf, dass keine Komponenten des Kältemittelkreislaufs beschädigt werden.

- Vermeiden Sie in der Nähe des Geräts offene Flammen und Zündquellen.
- Lüften Sie den Raum, in dem sich das Gerät befindet, gründlich und regelmäßig.
- Es ist gefährlich dieses Produkt in irgendeiner Weise zu modifizieren. Jede Beschädigung des Kabels kann einen Kurzschluss, Brand oder elektrischen Schlag verursachen.
- Alle elektrischen Komponenten, wie Stecker, Netzkabel und Kompressor, müssen von einem zertifizierten Servicecenter oder von qualifiziertem Servicepersonal ausgetauscht werden.
- Das Netzkabel darf nicht verlängert werden.
- Achten Sie darauf, dass der Netzstecker nicht gequetscht oder beschädigt wird. Ein gequetschter oder beschädigter Netzstecker kann sich überhitzen und einen Brand verursachen.
- Achten Sie darauf, dass Sie jederzeit an den Netzstecker des Geräts gelangen können.
- Ziehen Sie nicht am Netzkabel.
- Wenn die Steckdose lose ist, stecken Sie den Netzstecker nicht ein. Es besteht die Gefahr eines Stromschlags oder Brandes.
- Dieses Gerät ist schwer. Seien Sie vorsichtig, wenn Sie es bewegen.
- Berühren Sie die Gefrierfach nicht, wenn Ihre Hände feucht oder nass sind, da dies zu Hautabschürfungen oder Kälteverbrennung führen kann.
- Stellen Sie das Gerät nicht in direktes Sonnenlicht.
- Dieses Gerät ist für den Einsatz im Haushalt und in ähnlichen Umgebungen vorgesehen. Dazu zählen:
 - Personalküchen in Geschäften, Büros und anderen Arbeitsumgebungen
 - Bauernhöfe, Hotels, Motels und anderen Wohneinrichtungen
 - Pensionen, die Frühstück anbieten (Bed & Breakfasts)
 - Catering und ähnliche Anwendungen außerhalb des Einzelhandels

Dieses Gerät enthält das Kältemittel Isobutan (R600a), ein Naturgas mit hoher Umweltverträglichkeit, aber brennbar. Obwohl es brennbar ist, schädigt es nicht die Ozonschicht und verstärkt nicht den Treibhauseffekt. Die Verwendung dieses Kältemittels führt zu einer etwas höheren Geräusentwicklung des Gerätes. Zusätzlich zum Kompressorgeräusch können Sie den Fluss des Kältemittels hören. Dies ist unvermeidlich und hat keine negative Wirkung auf die Leistung des Gerätes. Seien Sie während des Transports vorsichtig, so dass der Kältemittelkreislauf nicht beschädigt wird. Kältemittellecks können die Augen reizen.

Hinweise zum täglichen Gebrauch

- Legen Sie keine heißen Lebensmittel in das Gerät.
- Legen Sie die Lebensmittel nicht direkt an die Rückwand.
- Tiefgefrorene Lebensmittel dürfen nach dem Auftauen nicht wieder eingefroren werden.
- Lagern Sie verpackte Tiefkühlkost entsprechend den Anweisungen der Tiefkühlkosthersteller.
- Stellen Sie keine kohlenensäurehaltigen Sprudelgetränke in das Gefrierfach, da sie durch den entstehenden Druck explodieren und das Gerät beschädigen können.
- Öffnen Sie die Tür so selten wie möglich.
- Lassen Sie die Tür nicht zu lange offen.
- Stellen Sie den Thermostat nicht zu niedrig ein.
- Lassen Sie zur Senkung des Energieverbrauchs alle Zubehörteile, wie Schubladen, Regale oder Ablagen im Gerät.

Hinweise zur Installation

- Packen Sie das Gerät aus und prüfen Sie, ob es Schäden aufweist. Schließen Sie das Gerät nicht an, wenn es beschädigt ist. Melden Sie eventuelle Schäden sofort an den Hersteller. Bewahren Sie die Originalverpackung für einen eventuellen Rückversand auf.
- Warten Sie vor dem Anschluss des Geräts mindestens vier Stunden, damit sich das Kühlmittel im Kühlkreislauf verteilt.
- Achten Sie auf eine ausreichende Luftzirkulation um das Gerät herum. Andernfalls kann sich das Gerät überhitzen.
- Die Abstandhalter am Geräte sollten nach Möglichkeit an der Wand anliegen. Damit werden Verbrennungen vermeiden, die durch Berühren des heißen Kompressors oder Kondensators entstehen.
- Das Gerät darf nicht in der Nähe von Heizkörpern oder Herden aufgestellt werden.
- Stellen Sie sicher, dass der Netzstecker nach der Installation des Geräts jederzeit zugänglich ist.
- Installieren Sie dieses Gerät an einem Ort, an dem die Umgebungstemperatur der auf dem Typenschild des Geräts angegebenen Klimaklasse entspricht:

SN	Niedrig	Dieses Kühlgerät ist für den Einsatz bei Umgebungstemperaturen von 10-32 °C vorgesehen.
N	Gemäßigt	Dieses Kühlgerät ist für den Einsatz bei Umgebungstemperaturen von 16-32 °C vorgesehen.
ST	Subtropisch	Dieses Kühlgerät ist für den Einsatz bei Umgebungstemperaturen von 16-38 °C vorgesehen.
T	Tropisch	Dieses Kühlgerät ist für den Einsatz bei Umgebungstemperaturen von 16-43 °C vorgesehen.

Hinweise zu Reinigung und Wartung

- Schalten das Gerät vor der Reinigung und Wartung aus und ziehen Sie den Netzstecker aus der Steckdose.
- Reinigen Sie das Gerät nicht mit Metallgegenständen. Verwenden Sie keine scharfen Gegenstände, um den Frost aus dem Gerät zu entfernen. Verwenden Sie einen Kunststoffschaber.
- Alle elektrischen Arbeiten, die für die Wartung des Geräts erforderlich sind, sollten von einem qualifizierten Elektriker oder einer kompetenten Person durchgeführt werden.

Besondere Hinweise Kühlschränke und Kühlgeräte mit Tiefkühlfächern

- Kinder im Alter von 3 bis 8 Jahren dürfen Kühlgeräte beladen und entladen.
- Achten Sie bei der Positionierung des Gerätes darauf, dass das Netzkabel nicht eingeklemmt oder beschädigt ist.
- Achten Sie darauf, dass sich keine Mehrfachsteckdosen oder Netzteile auf der Rückseite des Geräts befinden.

Um eine Kontamination von Lebensmitteln zu vermeiden, beachten Sie bitte die folgenden Anweisungen:

- Ein längeres Öffnen der Tür kann zu einem deutlichen Temperaturanstieg in den Fächern des Gerätes führen.
- Reinigen Sie regelmäßig Oberflächen, die mit Lebensmitteln in Berührung kommen können. Reinigen Sie Regelmäßig den Wasserablauf.
- Lagern Sie rohes Fleisch und Fisch in geeigneten Behältern im Kühlschrank, damit Fleisch und Fisch nicht mit anderen Lebensmitteln in Berührung kommt oder auf diese tropft.

Hinweise zu Tiefkühlfächern

- Zwei-Sterne-Tiefkühlfächer eignen sich für die Lagerung von vorgefrorenen Lebensmitteln, die Lagerung oder Herstellung von Eiscreme und die Herstellung von Eiswürfeln.
- Ein-, Zwei- und Drei-Sterne-Tiefkühlfächer sind nicht für das Einfrieren von frischen Lebensmitteln geeignet.
- Wenn das Kühlgerät über einen längeren Zeitraum leer bleibt, schalten Sie es aus, lassen Sie es abtauen, reinigen Sie es, trocknen Sie es und lassen Sie die Tür offen, damit sich kein Schimmel im Gerät bildet.



WARNUNG

Achten Sie bei Gebrauch, Wartung und Entsorgung des Gerätes auf das linke Symbol, das sich auf der Rückseite oder am Kompressor des Gerätes befindet. Dieses Symbol warnt vor möglichen Bränden. In den Kältemittelleitungen und im Kompressor befinden sich brennbare Stoffe. Halten Sie das Gerät bei Gebrauch, Wartung und Entsorgung von Feuerquellen fern.

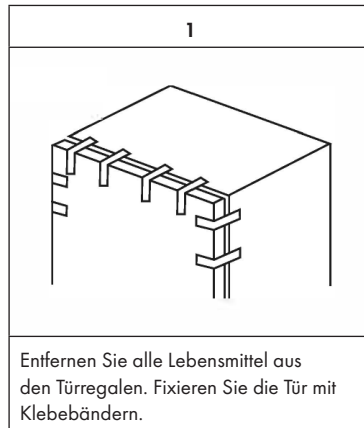
INSTALLATION

Standort

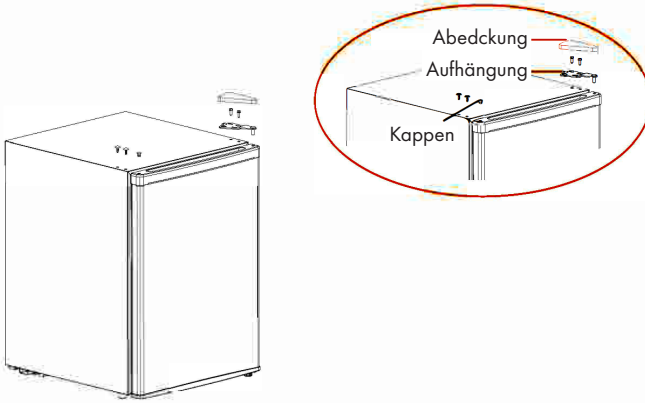
Wenn Sie eine Position für Ihr Gerät wählen, sollten Sie darauf achten, dass der Boden flach und fest ist und der Raum gut belüftet ist. Stellen Sie Ihr Gerät nicht in der Nähe einer Wärmequelle auf, z.B. einem Herd, Kessel oder Heizkörper. Vermeiden Sie auch direktes Sonnenlicht, da es den Stromverbrauch erhöhen kann. Extreme kalte Umgebungstemperaturen können ebenfalls dazu führen, dass das Gerät nicht richtig funktioniert.

Dieses Gerät ist nicht für den Einsatz in einer Garage oder im Freien vorgesehen. Decken Sie das Gerät nicht mit einer Abdeckung ab. Bei der Installation des Gerätes ist darauf zu achten, dass auf beiden Seiten 20 cm, auf der Rückseite 15 cm und auf der Oberseite des Gerätes 20 cm Freiraum bleiben. Dadurch kann kalte Luft um den Kühlschrank zirkulieren und die Effizienz des Kühlprozesses verbessert werden. Die Tür kann nach rechts oder links geöffnet werden, je nachdem, was besser zum Standort passt. Bitte achten Sie darauf, dass genügend Platz zum vollständigen Öffnen der Tür vorhanden ist.

So drehen Sie die Tür

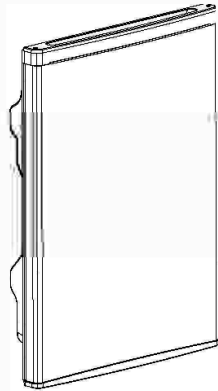


2



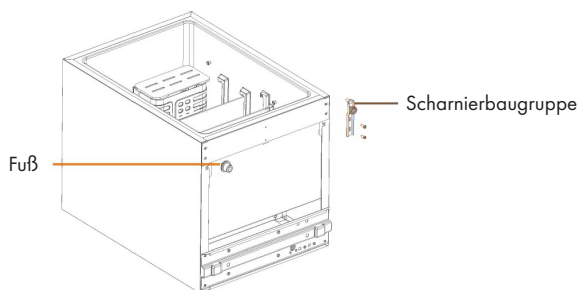
Demontieren Sie die Lochkappen, die obere Scharnierabdeckung, die Befestigungsschrauben des oberen Scharniers und entfernen Sie das obere Scharnier. Bitte halten Sie die Tür während des gesamten Vorgangs senkrecht, um ein Herunterfallen zu vermeiden.

3



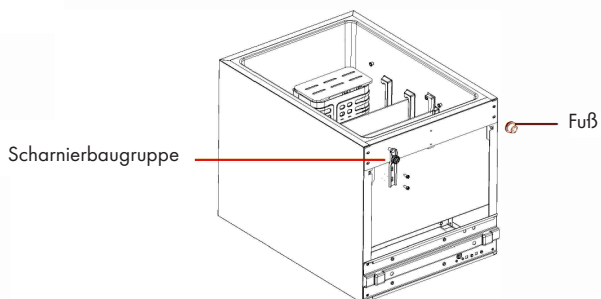
Nehmen Sie die Tür ab.

4



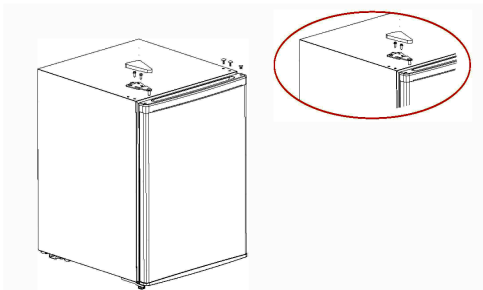
Demontieren Sie die untere Scharnierbaugruppe und den einstellbaren Fuß.

5



Installieren Sie das untere Scharnier und den einstellbaren Fuß an der linken unteren Seite des Schrankes bzw. an der rechten unteren Seite.

6



Setzen Sie die Tür vertikal auf das untere Scharnier und prüfen Sie die Dichtigkeit der Türdichtung. Installieren Sie dann das obere Scharnier, indem Sie die Schrauben und den Scharnierdeckel montieren, und decken Sie schließlich die Lochkappen auf der rechten oberen Seite ab.

INBETRIEBNAHME UND BEDIENUNG

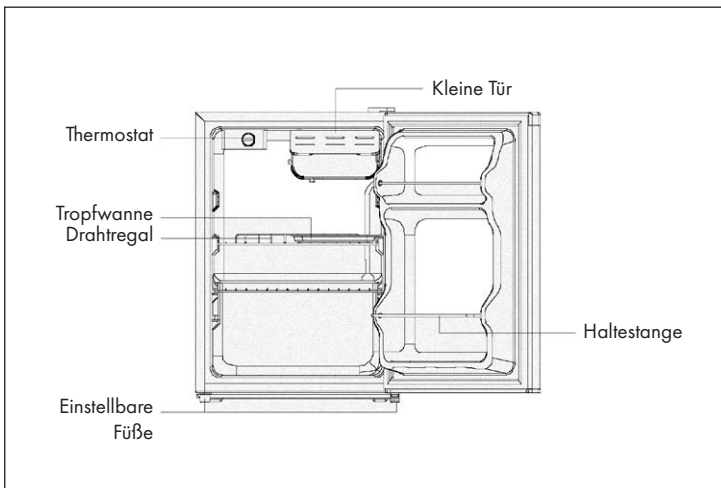
Vor dem ersten Gebrauch

Wischen Sie das Innere des Gerätes mit einem feuchten Lappen und etwas Spülmittel ab. Wischen Sie anschließend mit klarem, warmem Wasser nach. Waschen Sie die Regale und das Gemüsefach in Wasser mit Spülmittel an und trocknen Sie die Teile ab, bevor Sie sie wieder ins Gerät setzen. Reinigen Sie die Außenseite des Gerätes mit einem feuchten Lappen.

Innenausstattung

Im Lieferumfang sind verschiedene Glas- oder Kunststoffablagen enthalten (je nach Modell). Schieben Sie die Glasablagen immer in die untersten Schiene oberhalb der Gemüsefaches. Um das Volumen des Kühlschranks optimal zu nutzen können bestimmte Regale und Schubladen, je nach Bedürfnis, entnommen werden.

Geräteübersicht



Bedienung

Wenn Sie den Kühlschrank das erste Mal benutzen, stellen Sie den Temperaturregler mindestens zwei Stunden lang auf MED. Legen Sie zu kühlende Lebensmittel immer umgehend nach dem Einkaufen in das Kühl- oder Gefrierfach.

Temperatureinstellungen

- Einstellung Off: Das Gerät ist aus
- Einstellung Min: Geringste Kühlleistung
- Einstellung Med: Normale Kühlleistung
- Einstellung Max: Hohe Kühlleistung

PFLEGE UND WARTUNG

Abtauen

- An der Innenseite des Gerätes kann sich Frost ansammeln, der während des Kompressorzyklus automatisch abtaut.
- Das Wasser wird über die Ablauföffnung in die Auffangwanne oberhalb des Kompressors geleitet, wo es verdunstet.
- Stellen Sie sicher, dass das Ablaufloch regelmäßig gereinigt wird, damit das Wasser aus dem Staufach austreten kann.

Reinigung des Gerätes

- Entfernen Sie alle Regale und das Gemüsefach. Entfernen Sie zuerst das untere Türfach, damit die das Gemüsefach entnehmen können.
- Wischen Sie das Innere des Gerätes mit einem feuchten Lappen und etwas Spülmittel ab. Wischen Sie anschließend mit klarem, warmem Wasser nach.
- Waschen Sie die Regale und das Gemüsefach in Wasser mit Spülmittel an und trocknen Sie die Teile ab, bevor Sie sie wieder ins Gerät setzen. Reinigen Sie die Außenseite des Gerätes mit einem feuchten Lappen.
- Das Gitter des Kondensators auf der Rückseite des Gerätes und die angrenzenden Bauteile können mit einem weichen Bürstenaufsatz abgesaugt werden.

Reinigungstipps

Auf der Außenseite des Gerätes kann sich Kondenswasser bilden. Dies kann auf eine Änderung der Raumtemperatur zurückzuführen sein. Wischen Sie das Kondenswasser ab. Wenn das Problem weiterhin besteht, wenden Sie sich bitte einen qualifizierten Techniker.

Wartung

- Lassen Sie die Lampen von einem Fachmann auswechseln.

- Wenn Sie das Gerät bewegen, halten Sie es an den Seiten oder am Boden fest. Halten sie es nicht an den Kanten der Oberseite fest. Das Gerät sollte von einem autorisierten Techniker gewartet werden und es sollten nur Original-Ersatzteile verwendet werden. Versuchen Sie auf keinen Fall, das Gerät selbst zu reparieren. Reparaturen durch unerfahrene Personen können zu Verletzungen oder schweren Funktionsstörungen führen.
- Wenn das Gerät längere Zeit nicht benutzt wird, trennen Sie es vom Stromnetz. Entnehmen Sie alle Lebensmittel und reinigen Sie das Gerät. Lassen Sie die Tür offen, um unangenehme Gerüche zu vermeiden.

FEHLERBEHEBUNG

Problem	Mögliche Ursache	Lösungsansatz
Das Gerät läuft nicht.	Der Thermostat steht auf 0.	Drehen Sie den Thermostat auf die gewünschte Stufe.
	Der Stecker ist nicht eingesteckt oder lose.	Stecken Sie den Stecker fest in die Steckdose.
	Die Sicherung ist raus oder kaputt.	Prüfen Sie die Sicherung.
Das Essen ist warm.	Die Temperatur ist nicht richtig eingestellt	Stellen Sie die Temperatur auf eine kühlere Stufe.
	Die Tür wurde häufig geöffnet.	Öffnen Sie die Tür so selten, wie möglich.
	Eine große Menge warmer Lebensmittel wurde in den Kühlschrank gegeben.	Stellen Sie die Temperatur auf eine kühlere Stufe.
	Das Gerät steht neben einer Wärmequelle.	Stellen Sie das Gerät an einem anderen Ort auf.
Das Gerät kühlt zu stark.	Die Temperatur ist nicht richtig eingestellt	Stellen Sie die Temperatur auf eine weniger kühle Stufe.
Ungewöhnliche Geräusche	Das Gerät steht nicht eben.	Stellen Sie die Füße richtig ein.
	Das Gerät berührt eine Wand oder einen anderen Gegenstand.	Achten Sie darauf, dass das Gerät frei steht.
	Eine Gerätekomponente berührt einen anderen Teil des Geräts.	Falls möglich versuche sie die Komponente leicht wegzudrehen.

PRODUKTDATENBLATT


Angaben nach Verordnung (EU) Nr. 2019/2016

Name oder Handelsmarke des Herstellers: Klarstein				
Adresse des Herstellers: Wallstraße 16, 10179 Berlin, Deutschland.				
Artikelnummer: 10033063, 10035046, 10035582, 10035583				
Art des Kühlgeräts:				
Geräuscharmes Gerät:	nein	Bauart:	freistehend	
Weinlagerschrank:	nein	Anderes Kühlgerät:	ja	
Allgemeine Produktparameter:				
Parameter		Wert	Parameter	Wert
Abmessungen (mm)	Höhe	510	Gesamtrauminhalt (in dm ³ oder L)	65
	Breite	445		
	Tiefe	630		
EEL		125	Energieeffizienzklasse	F
Luftschallemissionen (in dB(A) re 1 pW)		41	Luftschallemissionsklasse	C
Jährlicher Energieverbrauch (in kWh/a)		103,0	Klimaklasse:	gemäßigte Zone, subtropische Zone, tropische Zone
Mindest-Umgebungstemperatur (in °C), für die das Kühlgerät geeignet ist		16	Höchstumgebungstemperatur (in °C), für die das Kühlgerät geeignet ist	43
Winterschaltung		nein		

Fachparameter:						
Fachtyp		Fachparameter und -werte				
		Rauminhalt des Fachs (in dm ³ oder l)	Empfohlene Temperatureinstellung für eine optimierte Lebensmittellagerung (in °C) Diese Einstellungen dürfen nicht im Widerspruch zu den Lagerbedingungen gemäß Anhang IV Tabelle 3 stehen	Gefriervermögen (in kg/24h)	Entfrosterart (automatische Entfrosterung = A, manuelle Entfrosterung = M)	
Speisekammerfach	nein	-	-	-	-	
Weinlagerfach		-	-	-	-	
Kellerfach	nein	-	-	-	-	
Lagerfach für frische Lebensmittel	ja	Ja	65,0	4	-	M
Kaltlagerfach	nein	-	-	-	-	
Null-Sterne- oder Eisbereiterfach	nein	-	-	-	-	
Ein-Stern-Fach	nein	-	-	-	-	
Zwei-Sterne-Fach	nein	-	-	-	-	
Drei-Sterne-Fach	nein	-	-	-	-	
Vier-Sterne-Fach	nein	-	-	-	-	
Zwei-Sterne-Abteil	nein	-	-	-	-	
Fach mit variabler Temperatur	-	-	-	-	-	
Für 4-Sterne-Fächer						
Schnelleinfrierfunktion				nein		
Lichtquellenparameter:						
Art der Lichtquelle				-		
Energieeffizienzklasse				-		
Mindestlaufzeit der vom Hersteller angebotenen Garantie: 24 Monate						
Weitere Angaben:						
Weblink zur Website des Herstellers, auf der die Informationen gemäß Nummer 4 Buchstabe a des Anhangs der Verordnung (EU) 2019/2019 der Kommission zu finden sind: www.klarstein.de						

SPEZIELLE ENTSORGUNGSHINWEISE FÜR VERBRAUCHER IN DEUTSCHLAND

Entsorgen Sie Ihre Altgeräte fachgerecht. Dadurch wird gewährleistet, dass die Altgeräte umweltgerecht verwertet und negative Auswirkungen auf die Umwelt und menschliche Gesundheit vermieden werden. Bei der Entsorgung sind folgende Regeln zu beachten:

- Jeder Verbraucher ist gesetzlich verpflichtet, Elektro- und Elektronikgeräte (Altgeräte) sowie Batterien und Akkus getrennt vom Hausmüll zu entsorgen. Sie erkennen die entsprechenden Altgeräte durch folgendes Symbol der durchgestrichene Mülltonne (WEEE-Symbol). 
- Sie haben Altbatterien und Altakkumulatoren, die nicht vom Altgerät umschlossen sind, sowie Lampen, die zerstörungsfrei aus dem Altgerät entnommen werden können, vor der Abgabe an einer Entsorgungsstelle vom Altgerät zerstörungsfrei zu trennen.
- Bestimmte Lampen und Leuchtmittel fallen ebenso unter das Elektro- und Elektronikgesetz und sind dementsprechend wie Altgeräte zu behandeln. Ausgenommen sind Glühlampen und Halogenlampen. Entsorgen Sie Glühlampen und Halogenlampen bitte über den Hausmüll, sofern sie nicht das WEEE-Symbol tragen.
- Jeder Verbraucher ist für das Löschen von personenbezogenen Daten auf dem Elektro- bzw. Elektronikgerät selbst verantwortlich.

Rücknahmepflicht der Vertreiber

Vertreiber mit einer Verkaufsfläche für Elektro- und Elektronikgeräte von mindestens 400 Quadratmetern sowie Vertreiber von Lebensmitteln mit einer Gesamtverkaufsfläche von mindestens 800 Quadratmetern, die mehrmals im Kalenderjahr oder dauerhaft Elektro- und Elektronikgeräte anbieten und auf dem Markt bereitstellen, sind verpflichtet,

- 1 bei der Abgabe eines neuen Elektro- oder Elektronikgerätes an einen Endnutzer ein Altgerät des Endnutzers der gleichen Geräteart, das im Wesentlichen die gleichen Funktionen wie das neue Gerät erfüllt, am Ort der Abgabe oder in unmittelbarer Nähe hierzu unentgeltlich zurückzunehmen und
- 2 auf Verlangen des Endnutzers Altgeräte, die in keiner äußeren Abmessung größer als 25 Zentimeter sind, im Einzelhandelsgeschäft oder in unmittelbarer Nähe hierzu unentgeltlich zurückzunehmen; die Rücknahme darf nicht an den Kauf eines Elektro- oder Elektronikgerätes geknüpft werden und ist auf drei Altgeräte pro Geräteart beschränkt.

- Bei einem Vertrieb unter Verwendung von Fernkommunikationsmitteln ist die unentgeltliche Abholung am Ort der Abgabe auf Elektro- und Elektronikgeräte der Kategorien 1, 2 und 4 gemäß § 2 Abs. 1 ElektroG, nämlich „Wärmeüberträger“, „Bildschirmgeräte“ (Oberfläche von mehr als 100 cm²) oder „Großgeräte“ (letztere mit mindestens einer äußeren Abmessung über 50 Zentimeter) beschränkt. Für andere Elektro- und Elektronikgeräte (Kategorien 3, 5, 6) ist eine Rückgabemöglichkeit in zumutbarer Entfernung zum jeweiligen Endnutzer zu gewährleisten.
- Altgeräte dürfen kostenlos auf dem lokalen Wertstoffhof oder in folgenden Sammelstellen in Ihrer Nähe abgegeben werden: www.take-e-back.de
- Für Elektro- und Elektronikgeräte der Kategorien 1, 2 und 4 bieten wir auch die Möglichkeit einer unentgeltlichen Abholung am Ort der Abgabe. Beim Kauf eines Neugeräts haben Sie die Möglichkeit, eine Altgerät-abholung über die Webseite auszuwählen.
- Batterien können überall dort kostenfrei zurückgegeben werden, wo sie verkauft werden (z. B. Super-, Bau-, Drogeriemarkt). Auch Wertstoff- und Recyclinghöfe nehmen Batterien zurück. Sie können Batterien auch per Post an uns zurücksenden. Altbatterien in haushaltsüblichen Mengen können Sie direkt bei uns von Montag bis Freitag zwischen 08:00 und 16:00 Uhr unter der folgenden Adresse unentgeltlich zurückgeben:

Chal-Tec Fulfillment GmbH
Norddeutschlandstr. 3
47475 Kamp-Lintfort

- Wichtig zu beachten ist, dass Lithiumbatterien aus Sicherheitsgründen vor der Rückgabe gegen Kurzschluss gesichert werden müssen (z. B. durch Abkleben der Pole).
- Finden sich unter der durchgestrichenen Mülltonne auf der Batterie zusätzlich die Zeichen Cd, Hg oder Pb ist das ein Hinweis darauf, dass die Batterie gefährliche Schadstoffe enthält. (»Cd« steht für Cadmium, »Pb« für Blei und »Hg« für Quecksilber).

Hinweis zur Abfallvermeidung

Indem Sie die Lebensdauer Ihrer Altgeräte verlängern, tragen Sie dazu bei, Ressourcen effizient zu nutzen und zusätzlichen Müll zu vermeiden. Die Lebensdauer Ihrer Altgeräte können Sie verlängern, indem Sie defekte Altgeräte reparieren lassen. Wenn sich Ihr Altgerät in gutem Zustand befindet, könnten Sie es spenden, verschenken oder verkaufen.

HINWEISE ZUR ENTSORGUNG



Wenn es in Ihrem Land eine gesetzliche Regelung zur Entsorgung von elektrischen und elektronischen Geräten gibt, weist dieses Symbol auf dem Produkt oder auf der Verpackung darauf hin, dass dieses Produkt nicht im Hausmüll entsorgt werden darf. Stattdessen muss es zu einer Sammelstelle für das Recycling von elektrischen und elektronischen Geräten gebracht werden. Durch regelkonforme Entsorgung schützen Sie die Umwelt und die Gesundheit Ihrer Mitmenschen vor negativen Konsequenzen. Informationen zum Recycling und zur Entsorgung dieses Produkts, erhalten Sie von Ihrer örtlichen Verwaltung oder Ihrem Hausmüllentsorgungsdienst.

HERSTELLER & IMPORTEUR (UK)

Hersteller:

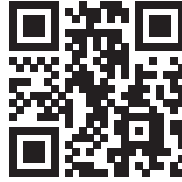
Chal-Tec GmbH, Wallstraße 16, 10179 Berlin, Deutschland.

Importeur für Großbritannien:

Chal-Tec UK limited
Berlin Brands Group UK Limited
PO Box 42
272 Kensington High Street
London, W8 6ND
United Kingdom

Dear Customer,

Congratulations on purchasing this device. Please read the following instructions carefully and follow them to prevent possible damages. We assume no liability for damage caused by disregard of the instructions and improper use. Scan the QR code to get access to the latest user manual and more product information.



CONTENTS

Safety Instructions	20
Installation	24
Operation	27
Care and Maintenance	28
Troubleshooting	29
Product Data Sheet	30
Disposal Considerations	32
Manufacturer & Importer (UK)	32

TECHNICAL DATA

Item number	10033063, 10035046, 10035582, 10035583
Power supply	220 - 240 V ~ 50 Hz

SAFETY INSTRUCTIONS

Information on the safety of children and persons at risk

- This appliance may be used by children over 8 years of age and persons with reduced physical, sensory or mental capabilities or lack of experience and knowledge, provided they are supervised during use or have received instruction in the safe use of the appliance and understand the risks involved.
- Children aged 3 to 8 years may fill refrigerators with food and remove food.
- Ensure that children do not play with the appliance.
- Cleaning and maintenance of the appliance may only be carried out by children if they are at least 8 years old and supervised.
- Keep all packaging away from children. There is a danger of suffocation.
- When you dispose of the appliance, unplug it from the wall outlet, cut the power cord and remove the door. This will prevent children playing on the appliance from injuring themselves, getting hit or getting trapped.
- If this machine replaces an older machine with a spring lock and latch on the door or lid, disable the spring lock and latch before disposing of the old machine. This will prevent children from getting trapped and suffocating.

General advice

- Keep ventilation openings in the unit housing or in the built-in cabinet free of obstacles.
- Do not use mechanical devices or other means to speed up the defrosting process.
- Do not damage the refrigerant circuit.
- Do not use other electrical appliances, such as ice machines, inside refrigeration appliances unless they are approved for this purpose by the manufacturer.
- If there is a light bulb inside the appliance, do not touch it. If it has been switched on for a long time, it can become very hot. The light bulb supplied with this unit is a special bulb that may only be used with the unit supplied. This light bulb is not suitable for household lighting. Do not use the unit without the light bulb.
- When setting up the machine, take care not to pinch or damage the power cord.
- Do not store explosive substances such as spray cans containing a flammable propellant in this appliance.
- During transport and installation of the unit, take care not to damage any components of the refrigerant circuit.

- Avoid naked flames and sources of ignition near the unit.
- Thoroughly and regularly ventilate the room in which the unit is located.
- It is dangerous to modify this product in any way. Any damage to the cable may cause a short circuit, fire or electric shock.
- All electrical components such as the plug, power cord and compressor must be replaced by a certified service centre or by qualified service personnel.
- The power cord must not be extended.
- Be careful not to pinch or damage the power plug. A pinched or damaged power plug may overheat and cause a fire.
- Make sure that you can reach the power plug of the machine at any time.
- Do not pull on the power cord.
- If the power outlet is loose, do not plug in the power plug. There is a risk of electric shock or fire.
- This machine is heavy. Be careful when moving it.
- Do not touch the freezer compartment if your hands are damp or wet, as this may cause skin abrasions or cold burns.
- Do not place the unit in direct sunlight.
- This appliance is intended for use in the home and similar environments. These include:
 - Staff kitchens in shops, offices and other working environments
 - Farms, hotels, motels and other residential facilities
 - Pensions that offer breakfast (Bed & Breakfasts)
 - Catering and similar applications outside the retail trade

This appliance contains the coolant isobutane (R600a), a natural gas which is environmentally friendly. Although it is flammable, it does not damage the ozone layer and does not increase the greenhouse effect. The use of this coolant has, however, led to a slight increase in the noise level of the appliance. In addition to the noise of the compressor, you might be able to hear the coolant flowing around the system. This is unavoidable, and does not have any adverse effect on the performance of the appliance. Care must be taken during the transportation and setting up of the appliance that no parts of the cooling system are damaged. Leaking coolant can damage the eyes.

Notes on daily use

- Do not put hot food in the machine.
- Do not place food directly against the rear panel.
- Frozen food must not be refrozen after defrosting.
- Store packaged frozen food according to the instructions of the frozen food manufacturer.
- Do not place carbonated fizzy drinks in the freezer compartment as the pressure they generate can cause them to explode and damage the appliance.
- Open the door as rarely as possible.
- Do not leave the door open too long.
- Do not set the thermostat too low.
- To reduce energy consumption, leave all accessories, such as drawers, shelves or racks in the appliance.

Notes on installation

- Unpack the machine and check for damage. Do not connect the machine if it is damaged. Report any damage immediately to the manufacturer. Save the original packaging for possible return shipment.
- Wait at least four hours before connecting the unit to allow the coolant to distribute itself in the cooling circuit.
- Ensure that there is sufficient air circulation around the unit. Otherwise, the unit may overheat.
- If possible, the spacers on the unit should rest against the wall. This prevents burns caused by touching the hot compressor or condenser.
- The unit must not be installed near radiators or cookers.
- Make sure that the mains plug is always accessible after the unit has been installed.
- Install this unit in a location where the ambient temperature corresponds to the climate class indicated on the unit's nameplate:

SN	Low	This cooling unit is designed for use at ambient temperatures of 10-32 °C.
N	Moderate	This cooling unit is intended for use at ambient temperatures of 16-32 °C.
ST	Subtropical	This cooling unit is intended for use at ambient temperatures of 16-38 °C.
T	Tropical	This cooling unit is intended for use at ambient temperatures of 16-43 °C.

Notes on cleaning and maintenance

- Before cleaning and maintenance, switch the machine off and unplug the power cord from the wall outlet.
- Do not clean the machine with metal objects. Do not use sharp objects to remove frost from the machine. Use a plastic scraper.
- All electrical work required to service the unit should be performed by a qualified electrician or competent person.

Special instructions for freezers and chest freezers

- When positioning the machine, make sure that the mains cable is not pinched or damaged.
- Ensure that there are no multiple sockets or power supply units on the rear of the machine.

To avoid contamination of food, please follow the instructions below:

- Prolonged opening of the door can cause a significant temperature rise in the compartments of the unit.
- Clean surfaces that may come into contact with food regularly. Clean the water drain regularly.
- Store raw meat and fish in suitable containers in the refrigerator so that meat and fish do not come into contact with or drip onto other foods.

Notes on the freezer compartments

- Two-star freezer compartments are suitable for storing pre-frozen food, storing or making ice cream and making ice cubes.
- One-, two- and three-star freezer compartments are not suitable for freezing fresh food.
- If the refrigerator is left empty for a long period of time, switch it off, let it defrost, clean it, dry it and leave the door open to prevent mould from forming in the appliance.



WARNING

When using, servicing and disposing of the unit, pay attention to the left symbol on the rear of the unit or on the compressor. This symbol warns of possible fires. There are flammable substances in the refrigerant lines and in the compressor. Keep the appliance away from sources of fire during use, maintenance and disposal.

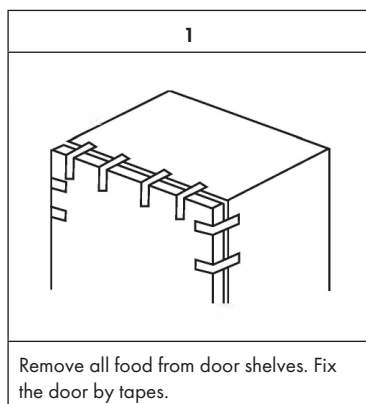
INSTALLATION

Location

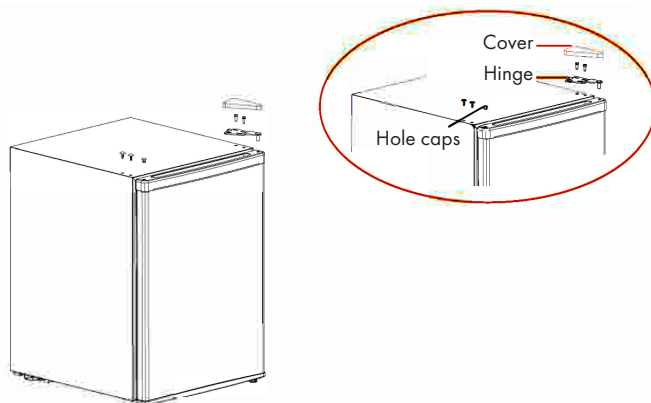
When selecting a position for your unit you should make sure the floor is flat and firm, and the room is well ventilated. Avoid locating your unit near a heat source, e.g. cooker, boiler or radiator. Also avoid direct sunlight as it may increase the electrical consumption. Extreme cold ambient temperatures may also cause the unit not to perform properly. This unit is not designed for use in a garage or outdoor installation. Do not drape the unit with any covering.

When installing the unit, ensure that 20 cm of free space is left at both sides, 15 cm at the rear and 20 cm at the top of the unit. This will allow cold air to circulate around the wine cooler and improve the efficiency of the cooling process. The door can be opened to the right or the left, depending on what better suits the location. Please ensure there is adequate space for the door to fully open.

Reversing the Door Swing

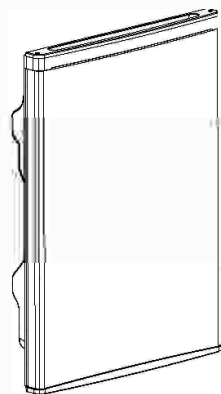


2



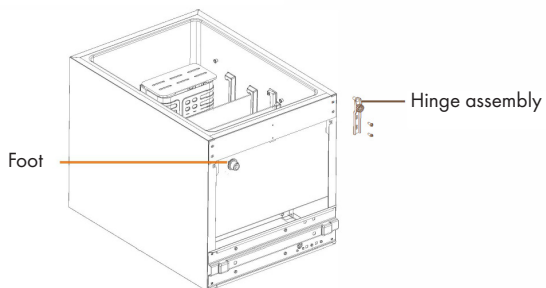
Dismantle hole caps, the upper hinge cover, fitting screws of upper hinge, and remove the upper hinge, please keep the door vertical in whole process for avoiding falling down.

3



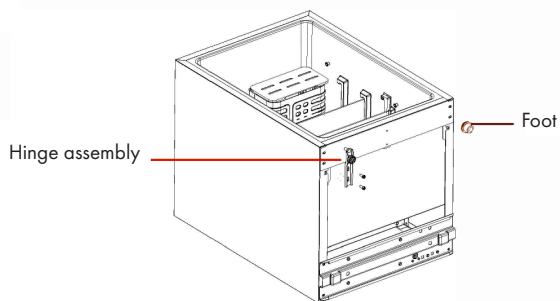
Remove the door.

4



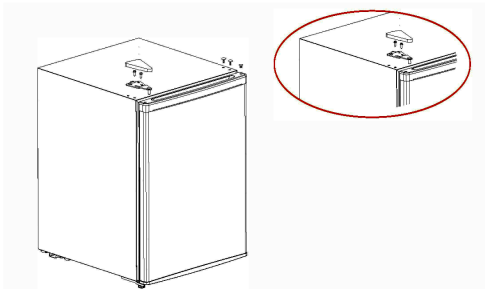
Dismantle the lower hinge assembly and leveling foot.

5



Install the lower hinge and leveling foot on lower left side of cabinet and lower right side respectively.

6



Put the door on lower hinge vertically, and validate the gas tightness of door gasket, then install the upper hinge by fitting screws and the hinge cover, finally cover the hole caps on upper right side.

OPERATION

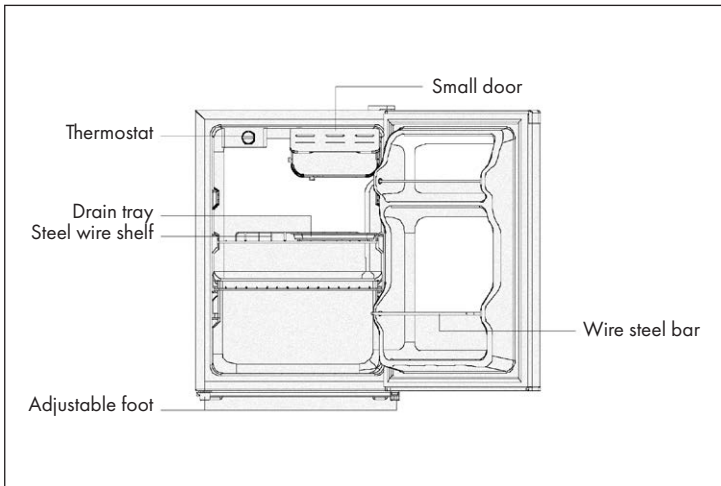
Before first Use

Wipe the inside of the unit with a weak solution of bicarbonate soda. Then rinse with warm water using a 'Wrung-out' sponge or cloth. Wash the shelves and salad bin in warm soapy water and dry completely before replacing in the unit. Clean the exterior of the unit with a damp cloth.

Interior Accessories

Various glass or plastic shelves are included (depending on the model). Always slide the glass shelves into the lowest rail above the vegetable compartment. In order to make optimum use of the refrigerator volume, certain shelves and drawers can be removed as required.

Product Overview



Operation

When using the refrigerator for the first time, set the temperature control to MAX for at least two hours. Always place food to be cooled in the refrigerator or freezer immediately after shopping.

Temperature settings

- Setting Off: UnitOff
- Setting Min: Less Cool Temperature
- Setting Med: Normal Operation
- Setting Max: Coolest Temperature

CARE AND MAINTENANCE

Defrosting

- Frost can accumulate on the inside of the unit and defrost automatically during the compressor cycle.
- The water is led through the outlet opening into the collecting tray above the compressor, where it evaporates.
- Make sure that the drain hole is cleaned regularly so that the water can escape from the storage compartment.

Cleaning the unit

- Remove all shelves and the vegetable drawer. First remove the lower door compartment so that they can remove the vegetable compartment.
- Wipe the inside of the machine with a damp cloth and some detergent. Then wipe with clear, warm water.
- Wash the shelves and vegetable compartment in water with detergent and dry the parts before putting them back in the machine. Clean the outside of the unit with a damp cloth.
- The grille of the capacitor on the back of the unit and the adjacent components can be sucked off with a soft brush attachment.

Cleaning tips

Condensation may form on the outside of the unit. This may be due to a change in room temperature. Wipe off the condensation water. If the problem persists, please contact a qualified technician.

Maintenance

- Have the lamps replaced by a specialist.
- When you move the unit, hold it by the sides or on the floor. Do not hold it by the edges of the top.

- The unit should be serviced by an authorized technician and only original spare parts should be used. Never attempt to repair the device yourself. Repairs by inexperienced persons can lead to injuries or serious malfunctions.
- If the unit will not be used for a long time, disconnect it from the power supply. Remove all food and clean the unit. Leave the door open to avoid unpleasant odours.

TROUBLESHOOTING

Problem	Possible cause	Solution
Appliance does not work.	Temperature regulation knob is set at number "0".	Set the knob at other number to switch on the appliance.
	Mains plug is not plugged in or is loose	Insert mains plug.
	Fuse has blown or is defective	Check fuse, replace if necessary.
The food is too warm.	Temperature is not properly adjusted.	Please look in the initial Temperature Setting section.
	Door was open for an extended period.	Open the door only as long as necessary.
	A large quantity of warm food was placed in the appliance within the last 24 hours.	Turn the temperature regulation to a colder setting temporarily.
	The appliance is near a heat source.	Please look in the installation location section.
Appliance cools too much.	Temperature is set too cold.	Turn the temperature regulation knob to a warmer setting temporarily.
Unusual noises.	Appliance is not level.	Re-adjust the feet.
	The appliance is touching the wall or other objects.	Move the appliance slightly.
	A component, e.g. a pipe, on the rear of the appliance is touching another part of the appliance or the wall.	If necessary, carefully bend the component out of the way.

PRODUCT DATA SHEET

Information according to Regulation (EU) No. 2019/2016

Supplier's name or trademark: Klarstein				
Supplier's address: Wallstraße 16, 10179 Berlin, DE				
Model identifier: 10033063, 10035046, 10035582, 10035583				
Type of refrigerating appliance:				
Low-noise appliance:	No	Design type:	freestanding	
Wine storage appliance:	No	Other refrigerating appliance:	Yes	
General product parameters:				
Parameter		Value	Parameter	Value
Overall dimensions (mm)	Height	510	Total volume (dm ³ or L)	65
	Width	445		
	Depth	630		
EEI	125	Energy efficiency class	F	
Airborne acoustical noise emissions (dB(A) re 1 pW)	41	Airborne acoustical noise emission class	C	
Annual energy consumption (kWh/a)	103,0	Climate class:	temperate zone, subtropical zone, tropical zone	
Minimum ambient temperature (°C), for which the refrigerating appliance is suitable	16	Maximum ambient temperature (°C), for which the refrigerating appliance is suitable	43	
Winter setting	No			

Compartment Parameters:						
Compartment type		Compartment parameters and values				
		Compartment volume (dm ³ or L)	Recommended temperature setting for optimised food storage (°C) These settings shall not contradict the storage conditions set out in Annex IV, Table 3	Freezing capacity (kg/24h)	Defrosting type (auto-defrost=A, manual defrost=M)	
Pantry	No	-	-	-	-	
Wine storage	No	-	-	-	-	
Cellar	No	-	-	-	-	
Fresh food	Yes	Ja	65,0	4	-	M
Chill	No	-	-	-	-	
0-star or icemaking	No	-	-	-	-	
1-star	No	-	-	-	-	
2-star	No	-	-	-	-	
3-star	No	-	-	-	-	
4-star	No	-	-	-	-	
2-star section	No	-	-	-	-	
Variable temperature compartment	-	-	-	-	-	
For 4-star compartments						
Fast freeze facility				No		
Light source parameters:						
Type of light source				-		
Energy efficiency class				-		
Minimum duration of the guarantee offered by the manufacturer: 24 months						
Additional information:						
Weblink to the manufacturer's website, where the information in point4(a) Annex of Commission Regulation (EU) 2019/2019 is found: www.klarstein.co.uk						

DISPOSAL CONSIDERATIONS



If there is a legal regulation for the disposal of electrical and electronic devices in your country, this symbol on the product or on the packaging indicates that this product must not be disposed of with household waste. Instead, it must be taken to a collection point for the recycling of electrical and electronic equipment. By disposing of it in accordance with the rules, you are protecting the environment and the health of your fellow human beings from negative consequences. For information about the recycling and disposal of this product, please contact your local authority or your household waste disposal service.

MANUFACTURER & IMPORTER (UK)

Manufacturer:

Chal-Tec GmbH, Wallstrasse 16, 10179 Berlin, Germany.

Importer for Great Britain:

Chal-Tec UK limited
Berlin Brands Group UK Limited
PO Box 42
272 Kensington High Street
London, W8 6ND
United Kingdom

Estimado cliente:

Le felicitamos por la adquisición de este producto. Lea atentamente el siguiente manual y siga cuidadosamente las instrucciones de uso con el fin de evitar posibles daños. La empresa no se responsabiliza de los daños ocasionados por un uso indebido del producto o por haber desatendido las indicaciones de seguridad. Escanee el código QR para obtener acceso al manual de usuario más reciente y otra información sobre el producto:



ÍNDICE DE CONTENIDOS

Indicaciones de seguridad	34
Instalación	38
Puesta en funcionamiento	41
Cuidado y mantenimiento	42
Resolución de problemas	43
Ficha técnica del producto	44
Indicaciones sobre la retirada del aparato	46
Fabricante e importador (Reino Unido)	46

DATOS TÉCNICOS

Número de artículo	10033063, 10035046, 10035582, 10035583
Suministro eléctrico	220 - 240 V ~ 50 Hz

INDICACIONES DE SEGURIDAD

- Indicaciones para la seguridad de los niños y personas vulnerables
- Los niños mayores de 8 años y las personas con discapacidades físicas, psíquicas o sensoriales o carentes de la experiencia y conocimiento necesarios no podrán utilizar el aparato salvo que estén bajo supervisión o hayan sido previamente instruidas sobre su utilización y las indicaciones de seguridad y se hayan familiarizado con sus funciones y con los riesgos que entraña su uso.
- Los niños de 3 a 8 años pueden llenar y vaciar los frigoríficos de alimentos.
- Asegúrese de que los niños no jueguen con el aparato.
- La limpieza y mantenimiento del aparato solo podrá ser realizada por niños si estos tienen al menos 8 años y se encuentran bajo supervisión.
- Mantenga todos los embalajes alejados de los niños. Riesgo de asfixia.
- Cuando elimine el aparato, desconecte el enchufe de la toma de corriente, corte el cable de alimentación y desmonte la puerta. Así se evitará que los niños se lesionen con el aparato, reciban una descarga o se queden atrapados si juegan con él.
- Si este aparato sustituye a un aparato antiguo con una cerradura de resorte o un cerrojo en la puerta o en la tapa, inutilice la cerradura de resorte o el cerrojo antes de eliminar el aparato antiguo. Así evitará que los niños se queden atrapados y se asfixien.

Indicaciones generales

- Mantenga los orificios de ventilación de la carcasa del aparato o en del armario donde se empotre libres de obstáculos.
- No utilice objetos mecánicos ni otros medios para acelerar el proceso de descongelación.
- No dañe el circuito de refrigeración.
- No utilice otros productos eléctricos, como máquinas de hielo, en el interior del refrigerador a menos que hayan sido autorizados por el fabricante para este propósito.
- Si hay una bombilla en el aparato, no la toque. Si el aparato ha estado mucho tiempo encendido, estará caliente. La bombilla suministrada con este aparato es una lámpara especial que solo debe utilizarse con el aparato suministrado. La bombilla no está indicada para la iluminación doméstica. No utilice el aparato sin la bombilla.
- Al instalar el aparato, asegúrese de que el cable de alimentación no se quede pegado ni se dañe.
- No almacene en este aparato sustancias explosivas, como botes de spray con un agente inflamable.
- Asegúrese de que durante el transporte y la colocación del aparato no se dañen los componentes del circuito de refrigeración.

- Evite las llamas abiertas y las fuentes de ignición cerca del aparato.
- Ventile la estancia donde se encuentre el aparato a fondo y periódicamente.
- Es peligroso modificar este producto de cualquier modo. Cualquier daño del cable puede provocar un cortocircuito, un incendio o una descarga eléctrica.
- Todos los componentes eléctricos, como el enchufe, el cable de alimentación y el compresor deben ser sustituidos por un centro de servicio certificado o por personal de servicio cualificado.
- El cable de alimentación no debe prolongarse.
- Asegúrese de que el enchufe no se aplaste ni se dañe. Un enchufe dañado o aplastado puede sobrecalentarse y provocar un incendio.
- Asegúrese de que el enchufe del aparato esté accesible en todo momento.
- No tire del cable de alimentación.
- Si la toma de corriente está suelta, no conecte el enchufe. Existe riesgo de una descarga eléctrica o incendio.
- Este aparato es pesado. Tenga cuidado al moverlo.
- No toque el congelador con las manos mojadas o húmedas, pues puede provocar quemaduras o rozaduras en la piel.
- No coloque el aparato bajo la luz directa del sol.
- Este aparato está previsto para el uso doméstico y en entornos similares. Entre ellos se incluyen:
 - En cocinas de personal de negocios, salas de reuniones y otras zonas comerciales
 - En granjas, hoteles, moteles y otros establecimientos hoteleros
 - En pensiones con servicio de alojamiento y desayuno
 - En caterings y usos similares fuera del comercio minorista

Este aparato contiene refrigerante isobutano (R600a), un gas natural que no es nocivo para el medioambiente, pero sí inflamable. Aunque sea inflamable, no es perjudicial para la capa de ozono ni aumenta el efecto invernadero. La utilización de este refrigerante provoca un aumento de ruido del aparato. Además del ruido del compresor, podrá escuchar también el flujo del refrigerante. Este hecho es inevitable y no produce ningún efecto negativo en el rendimiento del aparato. Durante el transporte, tenga cuidado para evitar dañar el circuito de refrigeración. Las fugas de líquido refrigerante pueden irritar los ojos.

Indicaciones para el uso diario

- No introduzca alimentos calientes dentro del aparato.
- No coloque los alimentos directamente pegados a la pared trasera.
- Los alimentos congelados no deben volver a congelarse después de su descongelación.
- Conserve los alimentos congelados envasados siguiendo las instrucciones del productor del alimento.
- No coloque bebidas con gas en el congelador, pues con la presión generada pueden explotar y dañar el aparato.
- Abra la puerta con la menor frecuencia posible.
- No deje la puerta abierta demasiado tiempo.
- No ajuste la temperatura ambiente a un nivel más bajo del necesario.
- Para reducir el consumo de energía, deje todas las piezas accesorias, como cajones, baldas y estanterías en el aparato.

Indicaciones de instalación

- Desembale el aparato y compruebe que no presente daños. No conecte el aparato si está dañado. Notifique posibles daños al fabricante inmediatamente. Conserve el embalaje original para una posible devolución.
- Espere al menos cuatro horas antes de enchufar el aparato para que el líquido refrigerante pueda distribuirse.
- Garantice suficiente circulación de aire alrededor del aparato. De lo contrario, el aparato podría sobrecalentarse.
- Los separadores de los aparatos deben situarse en la pared en la medida de lo posible. Así se evitan quemaduras generadas por el contacto del compresor o condensador caliente.
- El aparato no debe colocarse cerca de radiadores u hornos.
- Asegúrese de que el enchufe esté accesible tras la instalación del aparato en todo momento.
- Instale el aparato en un sitio que coincida con la temperatura ambiente de la clase climática indicada en la placa de características del aparato:

SN	Bajo	Este refrigerador está concebido para un uso a temperaturas ambiente de 10-32 °C.
N	Cálida	Este refrigerador está concebido para un uso a temperaturas ambiente de 16-32 °C.
ST	Subtropical	Este refrigerador está concebido para un uso a temperaturas ambiente de 16-38 °C.
T	Tropical	Este refrigerador está concebido para un uso a temperaturas ambiente de 16-43 °C.

Indicaciones de limpieza y mantenimiento

- Apague el aparato antes de la limpieza y mantenimiento y desconecte el enchufe de la toma de corriente.
- No limpie el aparato con objetos metálicos. No utilice objetos afilados para retirar la escarcha del aparato. Utilice una rasqueta.
- Todos los trabajos eléctricos necesarios para el mantenimiento del aparato deben ser realizados por un técnico cualificado o una persona competente.

Indicaciones especiales sobre frigoríficos y refrigeradores con compartimentos de congelación

- Los niños de 3 a 8 años pueden llenar y vaciar los frigoríficos.
- Asegúrese de que, al instalar el aparato, el cable no se quede atrapado ni sufra daños.
- Asegúrese de que no existan bases múltiples ni fuentes de alimentación en la parte trasera del aparato.

Para evitar la contaminación de alimentos, siga estas instrucciones:

- Mantener la puerta abierta durante mucho tiempo puede conllevar un aumento de temperatura en los compartimentos del aparato.
- Limpie con frecuencia las superficies que entren en contacto con los alimentos. Limpie regularmente el desagüe.
- Guarde la carne y el pescado crudos en recipientes apropiados en el frigorífico para que no entren en contacto con otros alimentos ni goteen sobre ellos.

Indicaciones sobre compartimentos de congelación

- Los congeladores de dos estrellas son aptos para guardar alimentos precongelados, almacenar o preparar helado y fabricar cubitos de hielo.
- Los congeladores de una, dos y tres estrellas no son aptos para congelar alimentos frescos.
- Si el frigorífico permanece vacío durante un periodo de tiempo prolongado, apáguelo, deje que se descongele, límpielo, séquelo y deje la puerta abierta para que no se forme moho en el interior.



ADVERTENCIA

Durante el uso, mantenimiento y eliminación del aparato, tenga en cuenta el símbolo de la izquierda que se encuentra en la parte trasera o en el compresor del aparato. Este símbolo advierte de posibles incendios. Las tuberías de refrigeración y el compresor contienen sustancias combustibles. Mantenga el aparato alejado de fuentes de ignición durante su uso, mantenimiento y eliminación.

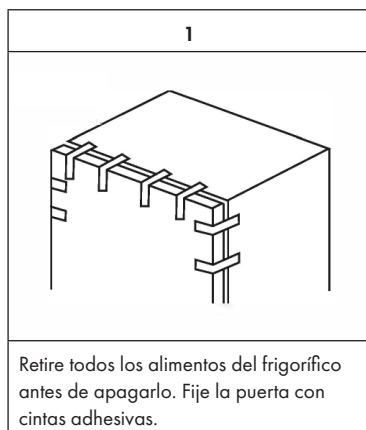
INSTALACIÓN

Ubicación

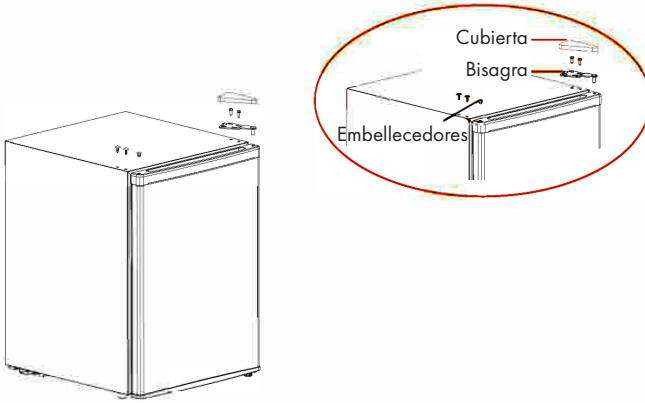
Si selecciona una posición para su aparato, debe tener en cuenta que el suelo sea plano y sólido y que la estancia cuente con buena ventilación. No coloque el aparato cerca de una fuente de calor, como hornos, hervidores o radiadores. Evite también la luz directa del sol, pues puede aumentar el consumo eléctrico. El frío y el calor extremos pueden provocar que el aparato no funcione correctamente.

Este aparato no es apto para su funcionamiento en un garaje o al aire libre. No cubra el aparato con mantas o similares. A la hora de instalar el aparato, se debe tener en cuenta que se guarde una distancia de 20 cm a ambos lados, de 15 cm en la parte trasera y de 20 cm en la parte superior. Así, el aire frío puede circular alrededor del frigorífico y mejorar la eficiencia del proceso de refrigeración. La puerta se puede abrir hacia la derecha o la izquierda, en función de lo que más le convenga con respecto a la ubicación. Tenga en cuenta que exista suficiente espacio para que la puerta se abra completamente.

Cómo revertir la puerta

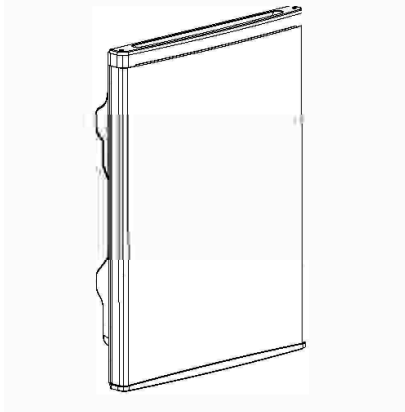


2



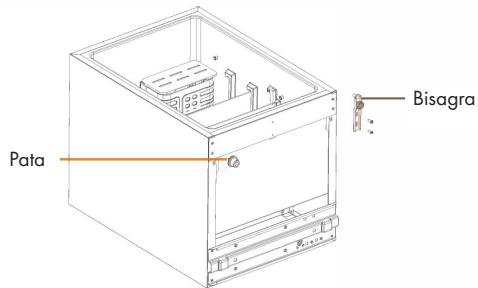
Desmonte los embellecedores, la cubierta superior de la bisagra, los tornillos de fijación de la bisagra superior y desmonte la bisagra superior. Mantenga la puerta en estado vertical durante todo el proceso para evitar que se caiga.

3



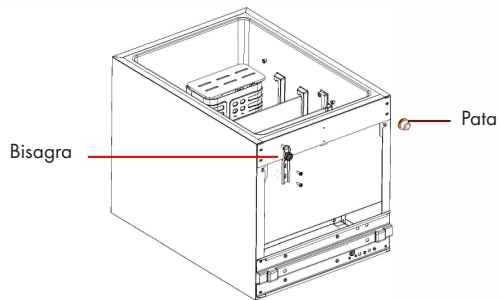
Desmonte la puerta.

4



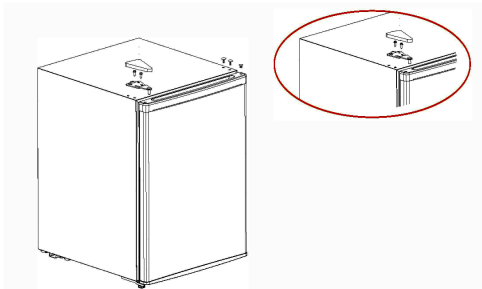
Desmonte la bisagra inferior y la pata ajustable.

5



Instale la bisagra inferior y la pata ajustable en el lado inferior izquierdo del armario o en el lado inferior derecho.

6



Coloque la puerta sobre la bisagra inferior y compruebe la estanqueidad de la junta. A continuación, instale la bisagra superior montando los tornillos y la tapa de la bisagra y coloque finalmente los embellecedores de la parte superior derecha.

PUESTA EN FUNCIONAMIENTO

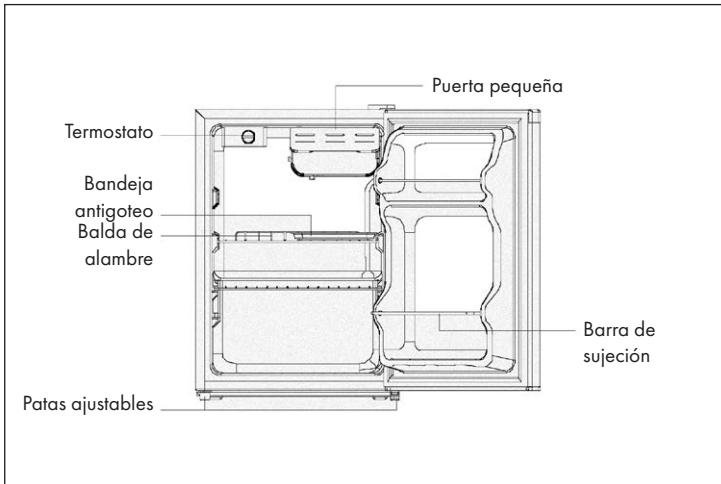
Antes del primer uso

Limpie el interior del aparato con un paño húmedo y un poco de lavavajillas. A continuación, enjuáguelo con agua dulce y tibia. Limpie las baldas y el compartimento de las verduras con agua y lavavajillas y seque todos los componentes antes de colocarlos de nuevo en el aparato. Limpie el exterior del aparato con un paño húmedo.

Componentes interiores

En el envío se incluyen distintas baldas de plástico o cristal (depende del modelo). Deslice siempre las baldas de cristal en la guía más baja que se encuentre encima del compartimento para las verduras. Para utilizar la capacidad del frigorífico de una manera óptima, puede retirar baldas y cajones en función de sus necesidades.

Vista general del aparato



Manejo

Si utiliza el frigorífico por primera vez, coloque el regulador de temperatura en la posición MED al menos durante dos horas. Coloque los alimentos que desea enfriar en el compartimento de refrigeración o congelación inmediatamente después de adquirirlos.

Ajustes de temperatura

- Ajuste Off: El aparato está apagado
- Ajuste mín.: Potencia de refrigeración mínima
- Ajuste med.: Potencia de refrigeración normal
- Ajuste máx.: Potencia de refrigeración elevada

CUIDADO Y MANTENIMIENTO

Descongelar

- En la parte inferior del aparato se puede acumular escarcha que se descongela automáticamente durante el ciclo del compresor.
- El agua se conduce a través del orificio de desagüe a la bandeja colectora situada encima del compresor, donde se evapora.
- Asegúrese de que el orificio de desagüe se limpie regularmente para que el agua pueda salir del compartimento de almacenamiento.

Limpieza del aparato

- Retire todas las baldas y el compartimento de las verduras. Retire primero el compartimento inferior de la puerta para poder quitar el cajón de las verduras.
- Limpie el interior del aparato con un paño húmedo y un poco de lavavajillas. A continuación, enjuáguelo con agua dulce y tibia.
- Limpie las baldas y el compartimento de las verduras con agua y lavavajillas y seque los componentes antes de colocarlos de nuevo en el aparato. Limpie el exterior del aparato con un paño húmedo.
- La rejilla del condensador situada en la parte trasera del aparato y los componentes contiguos pueden aspirarse con el accesorio de cepillo de la aspiradora.

Consejos de limpieza

En la parte exterior del aparato se puede formar agua condensada. Esto puede deberse a una modificación de la temperatura ambiente. Limpie el agua condensada. Si el problema persiste, contacte con un técnico cualificado.

Mantenimiento

- Contacte con un especialista para que cambie la bombilla.
- Cuando mueva el aparato, sujételo por los lados o por la base. No lo agarre por las esquinas de la parte superior.

- El aparato debe someterse al mantenimiento por parte de un técnico autorizado y deben emplearse solamente los repuestos originales. No intente reparar el aparato por su cuenta. Las reparaciones realizadas por personas no calificadas pueden provocar lesiones o problemas graves en el funcionamiento del aparato.
- Si no utiliza el aparato durante mucho tiempo, desconéctelo de la red eléctrica. Quite todos los alimentos y limpie el aparato. Deje las puertas abiertas para evitar malos olores.

RESOLUCIÓN DE PROBLEMAS

Problema	Posible causa	Solución propuesta
El aparato no funciona.	El termostato está en la posición 0.	Gire el termostato hasta el nivel deseado.
	El enchufe no está conectado o está suelto.	Conecte el enchufe a la toma de corriente.
	El fusible ha saltado o está averiado.	Compruebe el fusible.
La comida está demasiado caliente.	La temperatura no se ha ajustado correctamente.	Ajuste la temperatura a un nivel más fresco.
	La puerta se abre con demasiada frecuencia.	Abra la puerta con la menor frecuencia posible.
	Se han introducido demasiados alimentos calientes en el frigorífico.	Ajuste la temperatura a un nivel más fresco.
	El aparato se encuentra junto a una fuente de calor.	Instale el aparato en otro sitio.
El aparato enfría demasiado.	La temperatura no se ha ajustado correctamente.	Ajuste la temperatura a un nivel menos fresco.
Sonidos extraños	El aparato no está recto.	Coloque bien las patas.
	El aparato está en contacto con una pared o similar.	Asegúrese de que el aparato esté instalado de manera independiente.
	Un componente del aparato está en contacto con otro del aparato.	Si es posible, intente separar ligeramente ambos componentes.

FICHA TÉCNICA DEL PRODUCTO

Información según el Reglamento (UE) n° 2019/2016

Nombre o marca comercial del proveedor: Klarstein			
Dirección del proveedor: Wallstraße 16, 10179 Berlín, DE			
Identificador del modelo: 10033063, 10035046, 10035582, 10035583			
Tipo de aparato de refrigeración:			
Aparato de bajo nivel de ruido:	no	ipo de diseño:	de libre instalación
Armarios para la conservación de vinos:	no	Otros aparatos de refrigeración:	sí
Parámetros generales del producto:			
Parámetro	Valor	Parámetro	Valor
Dimensiones totales (mm)	Altura	510	Volumen total (dm ³ o L)
	Anchura	445	
	Profundidad	630	
EEL	125	Clase de eficiencia energética	F
Ruido acústico aéreo emitido (dB(A) re 1 pW)	41	Clases de ruido acústico aéreo emitido	C
Consumo de energía anual (kWh/a)	103,0	Clase climática	zona templada, zona subtropical, zona tropical
Temperatura ambiente mínima (°C) en la que puede funcionar el aparato de refrigeración	16	Temperatura ambiente máxima (°C) en la que puede funcionar el aparato de refrigeración	43
Ajuste de invierno	no		

Parámetros del compartimento:					
Tipos de compartimento		Parámetros del compartimento y valores			
		Volumen del compartimento (dm ³ o l)	Ajuste de temperatura recomendado para conservación optimizada de alimentos (°C). Estos ajustes no contradirán las condiciones de conservación contempladas en el anexo IV, cuadro 3	Capacidad de congelación (kg/24 h)	Tipo de desescarche (desescarche automático = A, desescarche manual = M)
Dispensa	no	-	-	-	-
Conservación de vinos	no	-	-	-	-
Compartimento bodega	no	-	-	-	-
Alimentos frescos	sí	65,0	4	-	M
Helador	no	-	-	-	-
0 estrellas/Fabricación de hielo	no	-	-	-	-
1 estrella	no	-	-	-	-
2 estrellas	no	-	-	-	-
3 estrellas	no	-	-	-	-
4 estrellas	no	-	-	-	-
Sección 2 estrellas	no	-	-	-	-
Compartimento temperatura variable	-	-	-	-	-
Para compartimentos de 4 estrellas					
Congelación rápida			no		
Parámetros de las fuentes luminosas:					
Tipo de fuente luminosa			-		
Clase de eficiencia energética			-		
Duración mínima de la garantía ofrecida por el fabricante: 24 meses					
Información adicional:					
Enlace del sitio web del fabricante, en el que se encuentra la información contemplada en el punto 4, letra a), del anexo del Reglamento (UE) 2019/2019: www.klarstein.es					

INDICACIONES SOBRE LA RETIRADA DEL APARATO



Si en su país existe una disposición legal relativa a la eliminación de aparatos eléctricos y electrónicos, este símbolo estampado en el producto o en el embalaje advierte que no debe eliminarse como residuo doméstico. En lugar de ello, debe depositarse en un punto de recogida de reciclaje de aparatos eléctricos y electrónicos. Una gestión adecuada de estos residuos previene consecuencias potencialmente negativas para el medio ambiente y la salud de las personas. Puede consultar más información sobre el reciclaje y la eliminación de este producto contactando con su administración local o con su servicio de recogida de residuos.

FABRICANTE E IMPORTADOR (REINO UNIDO)

Fabricante:

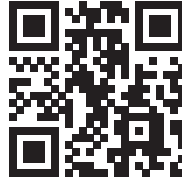
Chal-Tec GmbH, Wallstraße 16, 10179 Berlín, Alemania.

Importador para Gran Bretaña:

Chal-Tec UK limited
Berlin Brands Group UK Limited
PO Box 42
272 Kensington High Street
London, W8 6ND
United Kingdom

Cher client,

Toutes nos félicitations pour l'acquisition de ce nouvel appareil. Veuillez lire attentivement les instructions suivantes de branchement et d'utilisation afin d'éviter d'éventuels dommages. Le fabricant ne saurait être tenu pour responsable des dommages dus au non-respect des consignes de sécurité et à la mauvaise utilisation de l'appareil. Scannez le QR-Code pour accéder à la dernière version du mode d'emploi et à d'autres informations concernant le produit:



SOMMAIRE

Consignes de sécurité	48
Installation	52
Mise en marche et utilisation	55
Soin et entretien	56
Résolution des problèmes	57
Fiche de données produit	58
Informations sur le recyclage	60
Fabricant et importateur (UK)	60

FICHE TECHNIQUE

Numéro d'article	10033063, 10035046, 10035582, 10035583
Alimentation	220 - 240 V ~ 50 Hz

CONSIGNES DE SÉCURITÉ

Remarques sur la sécurité des enfants et des personnes vulnérables

- Les enfants à partir de 8 ans et les personnes souffrant de handicaps mentaux, sensoriels et physiques ne peuvent utiliser l'appareil que s'ils ont été parfaitement familiarisés avec les fonctions et les précautions de sécurité par une personne responsable et s'ils comprennent les risques associés.
- Les enfants âgés de 3 à 8 ans sont autorisés à remplir les réfrigérateurs et à y prendre des aliments.
- Assurez-vous que les enfants ne jouent pas avec l'appareil.
- Le nettoyage et l'entretien de l'appareil ne peuvent être effectués par des enfants qu'à partir de 8 ans et sous surveillance.
- Gardez tous les emballages hors de la portée des enfants. Il y a risque d'étouffement.
- Lorsque vous jetez l'appareil, débranchez-le de la prise, coupez le cordon d'alimentation et retirez la porte. Cela évite aux enfants qui joueraient sur l'appareil de se blesser, de recevoir un coup ou de s'enfermer dans celui-ci.
- Si cet appareil remplace un appareil ancien avec une serrure à ressort et un verrou sur la porte ou le couvercle, rendez la serrure à ressort et le verrou inutilisables avant de jeter l'ancien appareil. Cela empêchera les enfants de s'enfermer et d'étouffer.

Consignes générales

- Maintenez les ouvertures de ventilation du corps de l'appareil ou dans l'armoire encastrée libres de tout obstacle.
- N'utilisez pas de dispositifs mécaniques ou d'autres moyens pour accélérer le processus de dégivrage.
- N'endommagez pas le circuit frigorifique.
- N'utilisez pas d'autres appareils électriques tels que des sorbetières à l'intérieur des réfrigérateurs à moins qu'ils ne soient approuvés à cet effet par le fabricant.
- Si l'appareil contient une ampoule, ne la touchez pas. Si elle est restée allumée pendant une longue période, elle peut être très chaude. L'ampoule fournie avec cet appareil est une lampe spéciale qui ne doit être utilisée qu'avec l'appareil fourni. Cette ampoule ne convient pas à l'éclairage domestique. N'utilisez pas l'appareil sans l'ampoule.
- Lors de l'installation de l'appareil, assurez-vous que le cordon d'alimentation n'est pas pincé ou endommagé.
- Ne stockez pas de substances explosives telles que des bombes aérosols avec un propulseur inflammable dans cet appareil.
- Vérifiez qu'aucun des composants du circuit frigorifique n'a été endommagé pendant le transport et l'installation de l'appareil.

- Évitez les flammes nues et les sources d'inflammation à proximité de l'appareil.
- Aérez soigneusement et régulièrement la pièce dans laquelle se trouve l'appareil.
- Il est dangereux de modifier ce produit de quelque manière que ce soit. Tout dommage au câble peut entraîner un court-circuit, un incendie ou un choc électrique.
- Tous les composants électriques, tels que la fiche, le cordon d'alimentation et le compresseur, doivent être remplacés par un centre de service certifié ou par un personnel de service qualifié.
- Le cordon d'alimentation ne doit pas être rallongé.
- Assurez-vous que la fiche d'alimentation n'est pas écrasée ou endommagée. Une fiche d'alimentation pincée ou endommagée peut surchauffer et provoquer un incendie.
- Assurez-vous que vous pouvez accéder à tout moment à la prise d'alimentation de l'appareil.
- Ne tirez pas sur le cordon d'alimentation.
- Si la prise est mal fixée, n'insérez pas la fiche d'alimentation. Il existe un risque de choc électrique ou d'incendie.
- Cet appareil est lourd. Soyez prudent lorsque vous le déplacez.
- Ne touchez pas le compartiment congélateur lorsque vos mains sont humides ou mouillées car cela peut provoquer des écorchures ou des brûlures par le froid.
- N'exposez pas l'appareil à la lumière directe du soleil.
- Cet appareil est destiné à être utilisé dans un environnement domestique ou similaire. Ceux-ci comprennent :
 - les cuisines du personnel dans les magasins, bureaux et autres environnements de travail
 - Fermes, hôtels, motels et autres établissements d'hébergement
 - Maisons d'hôtes proposant le petit-déjeuner (Bed & Breakfast)
 - Restauration et utilisations similaires en dehors du commerce de détail.

Cet appareil contient du liquide réfrigérant Isobutane (R600a), un gaz naturel très respectueux de l'environnement mais inflammable. Bien qu'il soit inflammable, il ne détruit pas la couche d'ozone et ne renforce pas l'effet de serre. L'utilisation de ce liquide réfrigérant provoque toutefois un niveau sonore de l'appareil légèrement plus élevé. Outre les bruits du compresseur, vous pouvez percevoir le flux du liquide réfrigérant. Cela est inévitable et n'a aucune influence négative sur la puissance de l'appareil. Faites attention pendant le transport afin de ne pas endommager le circuit réfrigérant. Les fuites de liquide réfrigérant peuvent irriter les yeux.

Consignes d'utilisation quotidienne

- Ne mettez pas d'aliments chauds dans l'appareil.
- Ne placez pas les aliments directement contre la paroi arrière.
- Les aliments décongelés ne doivent jamais être recongelés.
- Conservez les aliments surgelés emballés conformément aux instructions du fabricant des aliments surgelés.
- Ne placez pas de boissons gazeuses dans le compartiment congélateur, car la pression créée pourrait exploser et endommager l'appareil.
- Ouvrez la porte le moins possible.
- Ne laissez pas la porte ouverte trop longtemps.
- Ne réglez pas le thermostat trop bas.
- Pour réduire la consommation d'énergie, laissez tous les accessoires tels que tiroirs, étagères ou clayettes dans l'appareil.

Consignes d'installation

- Déballiez l'appareil et vérifiez qu'il n'est pas endommagé. Ne connectez pas l'appareil s'il est endommagé. Signalez immédiatement tout dommage au fabricant. Veuillez conserver l'emballage d'origine pour un éventuel retour.
- Attendez au moins quatre heures avant de brancher l'appareil afin que le liquide de refroidissement soit distribué dans le circuit de refroidissement.
- Assurez-vous que l'air circule suffisamment autour de l'appareil. Sinon, l'appareil pourrait surchauffer.
- Si possible, les entretoises de l'appareil doivent reposer contre le mur. Cela évitera les brûlures causées par le contact avec le compresseur ou le condenseur chaud.
- L'appareil ne doit pas être installé à proximité de radiateurs ou de poêles.
- Assurez-vous que la prise d'alimentation est accessible à tout moment après l'installation de l'appareil.
- Installez cet appareil dans un endroit où la température ambiante correspond à la classe climatique spécifiée sur la plaque signalétique de l'appareil :

SN	Basse	Ce réfrigérateur est destiné à être utilisé à des températures ambiantes de 10 à 32 °C.
N	Modéré	Ce réfrigérateur est destiné à être utilisé à des températures ambiantes de 16-32 °C.
ST	Subtropicale	Ce réfrigérateur est destiné à être utilisé à des températures ambiantes de 16-38 °C.
T	Tropical	Ce réfrigérateur est destiné à être utilisé à des températures ambiantes de 16-43 °C.

Consignes d'entretien et de nettoyage

- Avant de nettoyer et d'entretenir l'appareil, éteignez-le et débranchez la fiche d'alimentation de la prise.
- Ne nettoyez pas l'appareil avec des objets métalliques. N'utilisez pas d'objets pointus pour éliminer le givre de l'appareil. Utilisez un grattoir en plastique.
- Tous les travaux électriques nécessaires à la maintenance de l'appareil doivent être effectués par un électricien qualifié ou une personne compétente.

Consignes particulières pour les réfrigérateurs avec compartiment congélateur

- Les enfants de 3 à 8 ans sont autorisés à charger et décharger les réfrigérateurs.
- Lors du positionnement de l'appareil, assurez-vous que le cordon d'alimentation n'est pas pincé ou endommagé.
- Assurez-vous qu'il n'y a pas de multiprises ou blocs d'alimentation à l'arrière de l'appareil.

Pour éviter la contamination des aliments, veuillez suivre les instructions ci-dessous :

- Une ouverture prolongée de la porte peut entraîner une augmentation significative de la température dans les compartiments de l'appareil.
- Nettoyez régulièrement les surfaces susceptibles d'entrer en contact avec les aliments. Nettoyez régulièrement l'évacuation d'eau.
- Conservez la viande et le poisson crus dans des récipients appropriés au réfrigérateur afin que la viande et le poisson n'entrent pas en contact avec d'autres aliments ou ne coulent pas sur eux.

Remarques sur les congélateurs

- Les congélateurs deux étoiles peuvent stocker des aliments pré congelés, stocker ou faire de la crème glacée et faire des glaçons.
- Les congélateurs un, deux et trois étoiles ne conviennent pas pour congeler des aliments frais.
- Si le réfrigérateur reste vide pendant une longue période, éteignez-le, dégivrez-le, nettoyez-le, séchez-le et laissez la porte ouverte pour éviter la formation de moisissure à l'intérieur.



MISE EN GARDE

Lors de l'utilisation, de l'entretien et de la mise au rebut de l'appareil, faites attention au symbole à gauche à l'arrière ou sur le compresseur de l'appareil. Ce symbole met en garde contre le risque d'incendie. Les conduites de réfrigérant et le compresseur contiennent des substances inflammables. Tenez l'appareil éloigné des sources d'incendie pendant son utilisation, sa maintenance et son élimination.

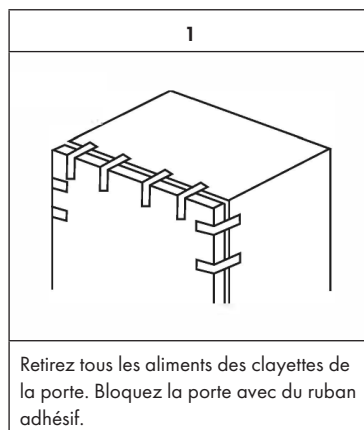
INSTALLATION

Emplacement

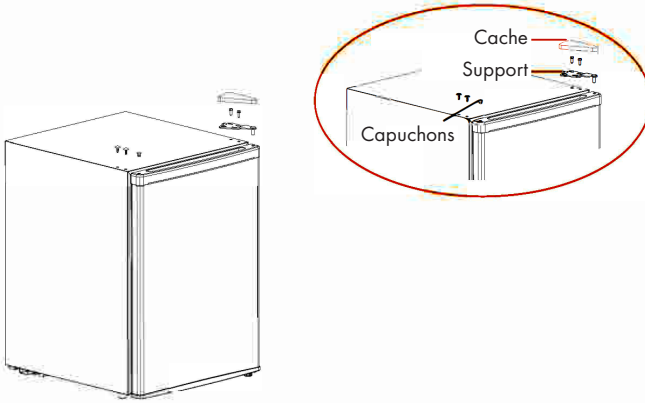
Lorsque vous choisissez l'emplacement de votre appareil, assurez-vous que le sol est plat et ferme et que la pièce est bien ventilée. Ne placez pas votre appareil à proximité d'une source de chaleur, par ex. un poêle, une chaudière ou un radiateur. Évitez également la lumière directe du soleil car cela peut augmenter la consommation d'énergie. Des températures ambiantes trop froides peuvent également empêcher l'appareil de fonctionner correctement.

Cet appareil n'est pas destiné à être utilisé dans un garage ou à l'extérieur. Ne couvrez pas l'appareil avec une couverture. Lors de l'installation de l'appareil, assurez-vous qu'il y a 20 cm d'espace libre des deux côtés, 15 cm à l'arrière et 20 cm sur le dessus de l'appareil. Cela permet à l'air froid de circuler autour du réfrigérateur et améliore l'efficacité du processus de refroidissement. La porte peut s'ouvrir à droite ou à gauche, selon ce qui convient le mieux à l'emplacement. Vérifiez qu'il y a suffisamment d'espace pour ouvrir complètement la porte.

Pour changer le sens de la porte

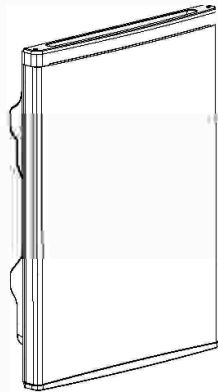


2



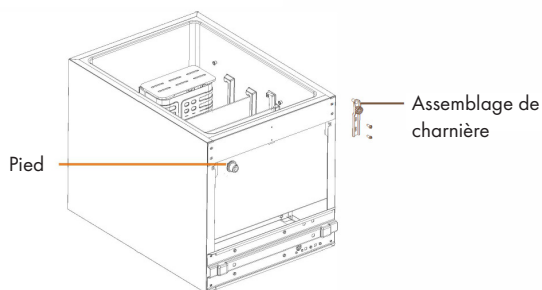
Retirez les capuchons des trous, le cache de charnière supérieur, les vis de fixation de la charnière supérieure et retirez celle-ci. Veuillez garder la porte verticale tout au long du processus pour lui éviter de tomber.

3



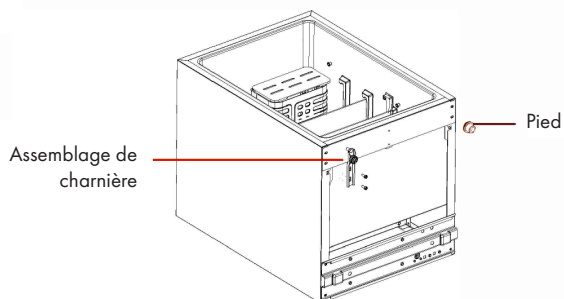
Retirez la porte.

4



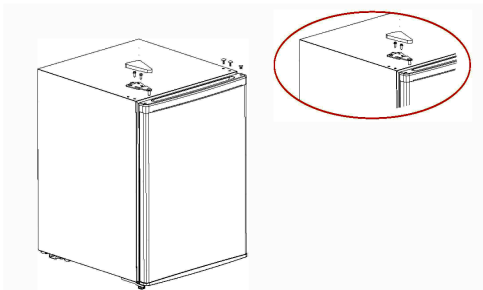
Retirez la charnière inférieure et le pied réglable.

5



Installez la charnière inférieure et le pied réglable sur le côté inférieur gauche du réfrigérateur ou sur le côté inférieur droit.

6



Placez la porte verticalement sur la charnière inférieure et vérifiez que le joint de la porte ne fuit pas. Ensuite, installez la charnière supérieure en assemblant les vis et le cache de la charnière, et enfin couvrez les trous de capuchons sur le côté supérieur droit.

MISE EN MARCHÉ ET UTILISATION

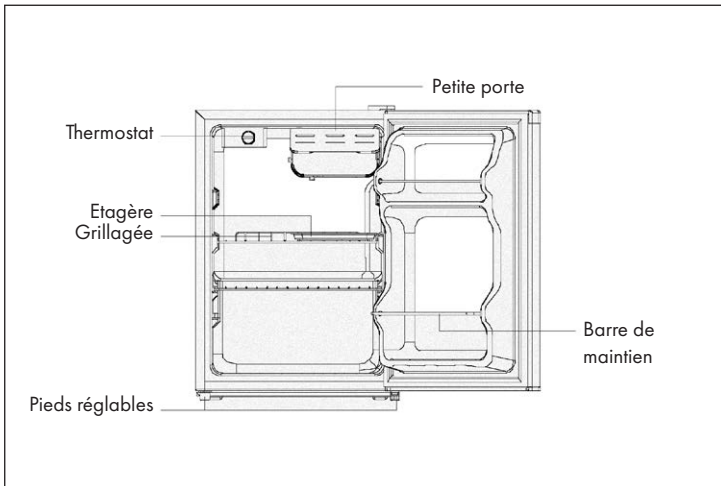
Avant la première utilisation

Essuyez l'intérieur de l'appareil avec un chiffon humide et un peu de liquide vaisselle. Puis essuyez avec de l'eau claire et tiède. Lavez les clayettes et le bac à légumes à l'eau savonneuse et séchez les pièces avant de les remettre dans l'appareil. Nettoyez l'extérieur de l'appareil avec un chiffon humide.

Aménagement intérieur

Différentes clayettes en verre ou en plastique sont comprises dans la livraison (selon le modèle). Faites toujours glisser les clayettes en verre dans le rail inférieur au-dessus du bac à légumes. Afin d'utiliser au mieux le volume du réfrigérateur, certaines clayettes et tiroirs peuvent être retirés au besoin.

Aperçu de l'appareil



Utilisation

Lorsque vous utilisez le réfrigérateur pour la première fois, réglez la commande de température sur MED pendant au moins deux heures. Mettez toujours les aliments à refroidir dans le réfrigérateur ou le congélateur immédiatement après achat.

Réglages de la température

- Off: l'appareil est éteint
- Min: puissance de refroidissement minimale
- Med: puissance de refroidissement normale
- Max: puissance de refroidissement élevée

SOIN ET ENTRETIEN

Dégivrage

- Le givre peut s'accumuler à l'intérieur de l'appareil et se dégivrer automatiquement pendant le cycle du compresseur.
- L'eau est dirigée à travers l'ouverture de vidange vers le bac collecteur au-dessus du compresseur, où elle s'évapore.
- Assurez-vous que l'ouverture de vidange est nettoyée régulièrement afin que l'eau puisse s'écouler hors du compartiment de stockage.

Nettoyage de l'appareil

- Retirez toutes les clayettes et le bac à légumes. Retirez d'abord le compartiment inférieur de la porte pour pouvoir retirer le compartiment à légumes.
- Essayez l'intérieur de l'appareil avec un chiffon humide et un peu de liquide vaisselle. Puis essayez avec de l'eau claire et tiède.
- Lavez les clayettes et le bac à légumes à l'eau savonneuse et séchez les pièces avant de les remettre dans l'appareil. Nettoyez l'extérieur de l'appareil avec un chiffon humide.
- La grille du condenseur à l'arrière de l'appareil et les composants adjacents peuvent être aspirés avec une brosse douce.

Conseils de nettoyage

De la condensation peut se former à l'extérieur de l'appareil. Cela peut être dû à un changement de la température ambiante. Essayez la condensation. Si le problème persiste, veuillez contacter un technicien qualifié.

Maintenance

- Faites changer les ampoules par un spécialiste.
- Lorsque vous déplacez l'appareil, tenez-le par les côtés ou par le fond. Ne le tenez pas par les bords du dessus.

- L'appareil doit être réparé par un technicien agréé et seules des pièces de rechange d'origine doivent être utilisées. En aucun cas, vous ne devez essayer de réparer l'appareil vous-même. Les réparations effectuées par des personnes inexpérimentées peuvent entraîner des blessures ou de graves dysfonctionnements.
- Si vous prévoyez de ne pas utiliser l'appareil pendant une longue période, débranchez-le du secteur. Retirez tous les aliments et nettoyez l'appareil. Laissez la porte ouverte pour éviter les odeurs désagréables.

RÉSOLUTION DES PROBLÈMES

Problème	Cause possible	Solution
L'appareil ne fonctionne pas.	Le thermostat est sur 0.	Réglez le thermostat au niveau souhaité.
	La fiche est mal branchée ou n'est pas branchée.	Branchez la fiche dans la prise.
	Le fusible est brûlé ou déclenché.	Vérifiez le fusible
Les aliments sont chauds.	La température est mal réglée	Réglez la température au bon niveau.
	La porte est ouverte fréquemment.	Ouvrez la porte le moins possible.
	Vous avez ajouté une grande quantité d'aliments chauds dans le réfrigérateur.	Réglez une température plus froide.
	L'appareil est proche d'une source de chaleur.	Déplacez l'appareil.
L'appareil refroidit trop.	La température est mal réglée	Réglez une température moins froide.
Bruits inhabituels	L'appareil n'est pas à l'horizontale.	Réglez la hauteur des pieds.
	L'appareil touche un mur ou un autre objet.	Veillez à ce que l'appareil repose librement.
	Un composant de l'appareil touche une autre partie de l'appareil.	Si possible, essayez d'éloigner légèrement le composant.

FICHE DE DONNÉES PRODUIT

Informations selon le règlement (UE) n ° 2019/2016

Nom du fournisseur ou marque commerciale: Klarstein				
Adresse du fournisseur: Wallstraße 16, 10179 Berlin, DE				
Référence du modèle: 10033063, 10035046, 10035582, 10035583				
Type d'appareil de réfrigération:				
Appareil à faible niveau de bruit:	non	Type de construction:	à pose libre	
Appareil de stockage du vin:	non	Autre appareil de réfrigération:	oui	
Paramètres généraux du produit				
Paramètre	Valeur	Paramètre	Valeur	
Dimensions hors tout (mm)	Hauteur	510	Volume total (dm ³ ou L)	65
	Largeur	445		
	Profondeur	630		
EEL	125	Classe d'efficacité énergétique	F	
Émissions de bruit acoustique dans l'air (dB(A) re 1 pW)	41	Classe d'émission de bruit acoustique dans l'air	C	
Consommation d'énergie annuelle (kWh/an)	103,0	Classe climatique:	zone tempérée, zone subtropicale, zone tropicale	
Température ambiante minimale (°C) à laquelle l'appareil de réfrigération est adapté	16	Température ambiante maximale (°C) à laquelle l'appareil de réfrigération est adapté	43	
Réglage hiver	non			

Paramètres des compartiments					
Type de compartiment		Paramètres et valeurs de compartiment			
		Volume du compartiment (dm ³ ou l)	Réglage de température recommandé pour un stockage optimisé des denrées alimentaires (°C) Ces réglages ne doivent pas être en contradiction avec les conditions de stockage prévues à l'annexe IV, tableau 3	Pouvoir de congélation spécifique (kg/24 h)	Mode de dégivrage (dégivrage automatique = A, dégivrage manuel = M)
Garde-manger	non	-	-	-	-
Stockage du vin	non	-	-	-	-
Cave	non	-	-	-	-
Alimentaires fraîches	oui	65,0	4	-	M
Denrées hautement périssables	non	-	-	-	-
Sans étoile ou fabrication de glace	non	-	-	-	-
1 étoile	non	-	-	-	-
2 étoiles	non	-	-	-	-
3 étoiles	non	-	-	-	-
4 étoiles	non	-	-	-	-
Zone 2 étoiles	non	-	-	-	-
Compartiment à température variable	-	-	-	-	-
Pour les compartiments 4 étoiles					
Possibilité de congélation rapide			non		
Paramètres de la source lumineuse:					
Type de source lumineuse			-		
Classe d'efficacité énergétique			-		
Durée minimale de la garantie offerte par le fabricant : 24 mois					
Informations supplémentaires:					
Lien internet vers le site web du fabricant où se trouvent les informations visées au point 4 a) de l'annexe du règlement (UE) 2019/2019 de la Commission: www.klarstein.fr					

INFORMATIONS SUR LE RECYCLAGE



S'il existe une réglementation pour l'élimination ou le recyclage des appareils électriques et électroniques dans votre pays, ce symbole sur le produit ou sur l'emballage indique que cet appareil ne doit pas être jeté avec les ordures ménagères. Vous devez le déposer dans un point de collecte pour le recyclage des équipements électriques et électroniques. La mise au rebut conforme aux règles protège l'environnement et la santé de vos semblables des conséquences négatives. Pour plus d'informations sur le recyclage et l'élimination de ce produit, veuillez contacter votre autorité locale ou votre service de recyclage des déchets ménagers.

FABRICANT ET IMPORTATEUR (UK)

Fabricant :

Chal-Tec GmbH, Wallstraße 16, 10179 Berlin, Allemagne.

Importateur pour la Grande Bretagne :

Chal-Tec UK limited
Berlin Brands Group UK Limited
PO Box 42
272 Kensington High Street
London, W8 6ND
United Kingdom

Gentile cliente,

La ringraziamo per aver acquistato il dispositivo. La preghiamo di leggere attentamente le seguenti istruzioni per l'uso e di seguirle per evitare possibili danni tecnici. Non ci assumiamo alcuna responsabilità per danni scaturiti da una mancata osservazione delle avvertenze di sicurezza e da un uso improprio del dispositivo. Scansionare il codice QR seguente, per accedere al manuale d'uso più attuale e per ricevere informazioni sul prodotto.



INDICE

Avvertenze di sicurezza	62
Installazione	66
Messa in funzione e utilizzo	69
Pulizia e manutenzione	70
Correzione degli errori	71
Scheda dati del prodotto	72
Avviso di smaltimento	74
Produttore e importatore (UK)	74

DATI TECNICI

Numero articolo	10033063, 10035046, 10035582, 10035583
Alimentazione	220 - 240 V ~ 50 Hz

AVVERTENZE DI SICUREZZA

Avvertenze per la sicurezza di bambini e persone che necessitano di tutela

- Bambini a partire da 8 anni e persone con limitate capacità fisiche e psichiche o con conoscenze ed esperienza limitate possono utilizzare il dispositivo solo se sono stati istruiti in modo esaustivo da una persona responsabile del loro controllo sulle funzioni e sulle procedure di sicurezza e hanno compreso i rischi connessi.
- I bambini tra 3 e 8 anni possono mettere e togliere alimenti dal congelatore
- Assicurarsi che i bambini non giochino con il dispositivo.
- Pulizia e manutenzione del dispositivo possono essere realizzate da bambini al di sopra di 8 anni e con la dovuta supervisione.
- Tenere tutti i materiali di imballaggio lontano dai bambini. Pericolo di soffocamento.
- Quando si smaltisce il dispositivo, staccare la spina, tagliare il cavo di alimentazione e rimuovere lo sportello. In questo modo si evita che i bambini che giocano si possano ferire, possano subire una scossa elettrica o si chiudano all'interno del congelatore.
- Se questo dispositivo ne sostituisce uno più vecchio con chiusura a molla e lucchetto sullo sportello o sul coperchio, rendere inutilizzabili chiusura e lucchetto prima di smaltirlo. In questo modo si evita che i bambini restino chiusi all'interno e che rischino di soffocare.

Note generiche

- Tenere libere da ostacoli di ogni tipo le aperture di ventilazione nell'alloggiamento del dispositivo o nel mobile per l'incasso.
- Non utilizzare sistemi meccanici o altri dispositivi per velocizzare lo sbrinamento.
- Non danneggiare il circuito del refrigerante.
- Non utilizzare elettrodomestici all'interno del dispositivo, come gelatiere, a meno che non sia appositamente approvato dal produttore per tal fine.
- Se nel dispositivo c'è una lampadina, non toccarla. Se rimane accesa a lungo può essere bollente. La lampadina inclusa nel dispositivo è di una speciale tipologia, utilizzabile solo con il dispositivo in consegna. Questa lampadina non è adatta all'illuminazione casalinga. Non utilizzare il dispositivo senza lampadina.
- Quando si posiziona il dispositivo, assicurarsi di non schiacciare o danneggiare il cavo di alimentazione.
- Non conservare sostanze esplosive nel dispositivo, come bombolette spray con un propellente infiammabile.
- Durante trasporto e installazione, assicurarsi di non danneggiare alcun componente del circuito del refrigerante.

- Evitare fiamme libere e fonti di ignizione nelle vicinanze del dispositivo.
- Areare per bene e con regolarità la stanza in cui si trova il dispositivo.
- Modificare in qualunque modo il dispositivo può essere pericoloso. Ogni danno al cavo può causare cortocircuiti, incendi o scosse elettriche.
- Tutti i componenti elettrici, come spina, cavo di alimentazione e compressore devono essere sostituiti da un centro di assistenza certificato o da personale qualificato.
- Il cavo di alimentazione non può essere prolungato.
- Assicurarsi di non schiacciare o danneggiare la spina. Una spina schiacciata o danneggiata può surriscaldarsi e causare incendi.
- Assicurarsi di poter sempre raggiungere la spina del dispositivo.
- Non tirare il cavo di alimentazione.
- Se la presa elettrica è allentata, non collegarci la spina. Si corre il rischio di scossa elettrica o incendio.
- Questo dispositivo è pesante. Fare attenzione quando lo si sposta.
- Non toccare il vano freezer con le mani umide o bagnate, altrimenti potrebbero risultare ustioni da freddo o escoriazioni.
- Non posizionare il dispositivo nella luce del sole diretta.
- Questo dispositivo è adatto all'uso casalingo e in ambienti simili. Tra questi si trovano:
 - Cucine per il personale presso esercizi commerciali, uffici e altri ambienti lavorativi
 - Agriturismi, hotel, motel e altri ambienti abitativi
 - Pensioni che offrono la colazione (bed & breakfast)
 - Servizi di catering e utilizzi simili al di fuori del commercio al dettaglio

Questo dispositivo contiene il refrigerante isobutano (R600a), un gas naturale con elevata sostenibilità ecologica, ma infiammabile. Sebbene sia infiammabile, non rovina lo strato di ozono e non incrementa l'effetto serra. L'utilizzo di questo refrigerante comporta una maggiore rumorosità del dispositivo. Oltre al rumore del compressore, è possibile sentire anche il flusso del refrigerante. Questo è inevitabile e non ha effetti negativi sulle prestazioni del dispositivo. Fare attenzione durante il trasporto, in modo da non danneggiare il circuito del refrigerante. Perdite di refrigerante possono causare irritazioni agli occhi.

Informazioni sull'uso quotidiano

- Non mettere alimenti bollenti nel dispositivo.
- Non poggiare gli alimenti alla parete posteriore interna.
- Alimenti che sono stati scongelati non possono essere surgelati nuovamente.
- Conservare gli alimenti surgelati imballati seguendo le indicazioni del produttore.
- Non mettere bevande gassate nel congelatore, altrimenti la pressione interna potrebbe causare l'esplosione e il danneggiamento del dispositivo.
- Aprire lo sportello il meno possibile.
- Non impostare una temperatura troppo bassa sul termostato.
- Lasciare nel dispositivo tutti gli accessori, come cassette, ripiani e appoggio, in modo da ridurre i consumi energetici.

Informazioni sull'installazione

- Disimballare il dispositivo e controllare se presenta danni. Non collegare il dispositivo se è danneggiato. In caso di danni, comunicarli immediatamente al produttore. Conservare l'imballaggio originale per eventuali spedizioni di ritorno.
- Prima di collegare il dispositivo, attendere almeno 4 ore, in modo che il refrigerante possa distribuirsi correttamente nel circuito.
- Garantire sufficiente ventilazione intorno al dispositivo, altrimenti si rischia il surriscaldamento.
- I distanziatori sul dispositivo devono essere poggiati alla parete, se possibile. In questo modo si evitano bruciature dovute al contatto del compressore o del condensatore quando sono bollenti.
- Il dispositivo non può essere posizionato vicino a stufe o fornelli.
- Assicurarsi che il cavo di alimentazione sia sempre accessibile dopo l'installazione.
- Installare il dispositivo in un luogo con temperatura ambiente corrispondente alla classe climatica indicata sulla targhetta:

SN	Bassa	Questo dispositivo è adatto all'uso a temperature ambiente di 10-32 °C.
N	Temperata	Questo dispositivo è adatto all'uso a temperature ambiente di 16-32 °C.
ST	Subtropicale	Questo dispositivo è adatto all'uso a temperature ambiente di 16-38 °C.
T	Tropicale	Questo dispositivo è adatto all'uso a temperature ambiente di 16-43 °C.

Note su pulizia e manutenzione

- Spegnerne il dispositivo e staccare la spina prima di pulizia e manutenzione.
- Non pulire il dispositivo con oggetti in metallo. Non utilizzare oggetti affilati per rimuovere il ghiaccio dal dispositivo. Utilizzare raschietti di plastica.
- Tutte le opere di carattere elettrico necessarie per la manutenzione devono essere realizzate da un elettricista qualificato o da una persona competente.

Note particolari per frigoriferi e frigoriferi con vani freezer

- Bambini tra 3 e 8 anni possono mettere oggetti nel frigorifero e toglierli.
- Durante il posizionamento, assicurarsi di non schiacciare o rovinare il cavo di alimentazione.
- Assicurarsi che non ci siano ciabatte multipresa o alimentatori sul retro del dispositivo.

Per evitare la contaminazione di alimenti, seguire queste indicazioni:

- Se lo sportello resta aperto a lungo, si verifica un significativo aumento della temperatura nei vani del dispositivo.
- Pulire regolarmente le superfici che entrano in contatto con gli alimenti. Pulire regolarmente lo scarico dell'acqua.
- Conservare carne e pesce nel frigorifero in contenitori adatti, in modo che non entrino in contatto con altri alimenti e non ci gocciolino sopra.

Note sui vani freezer

- I freezer a due stelle sono adatti alla conservazione di alimenti presurgelati, a conservare o produrre gelato e a produrre cubetti di ghiaccio.
- I freezer a una, due e tre stelle non sono adatti al congelamento di alimenti freschi.
- Se il dispositivo resta vuoto per lungo tempo, spegnerlo, sbrinarlo, pulirlo, asciugarlo e lasciare lo sportello aperto in modo che non si formi muffa all'interno.



AVVERTIMENTO

Durante l'utilizzo, la manutenzione e lo smaltimento del dispositivo, fare attenzione al simbolo a sinistra, che si trova sul retro o sul compressore del dispositivo. Questo simbolo avverte di eventuali incendi. Nei condotti del refrigerante e nel compressore si trovano sostanze infiammabili. Tenere il dispositivo lontano da fonti di fiamma libera durante utilizzo, manutenzione e smaltimento.

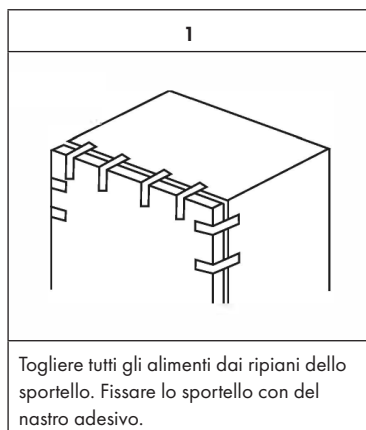
INSTALLAZIONE

Luogo di posizionamento

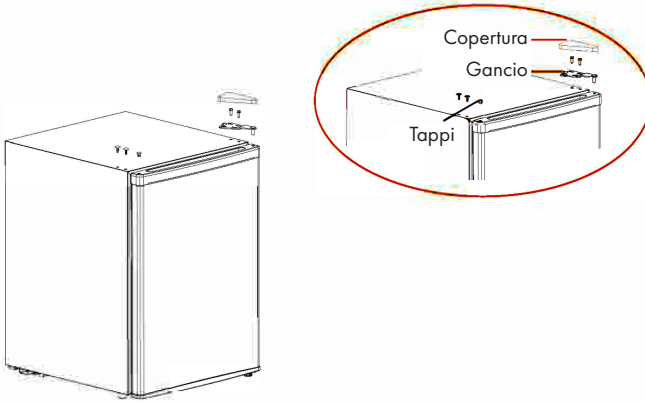
Quando si sceglie il luogo per posizionare il dispositivo, è necessario che il pavimento sia piano e stabile e che il locale sia ben ventilato. Non posizionare il dispositivo vicino a fonti di calore, come ad es. fornelli, bollitori o termosifoni. Evitare anche luce solare diretta, dato che può incrementare il consumo di energia elettrica. Anche temperature ambiente estremamente fredde possono causare un funzionamento errato del dispositivo.

Questo dispositivo non può essere utilizzato in garage o all'aperto. Non coprire il dispositivo. Quando si installa il dispositivo, assicurarsi di lasciare 20 cm di spazio libero su entrambi i lati, 15 cm sul retro e 20 cm sul lato superiore, in modo che l'aria fredda possa circolare liberamente intorno al dispositivo e per migliorare l'efficienza del processo di raffreddamento. Lo sportello può essere aperto verso destra e verso sinistra, in modo da adattarsi senza problemi al luogo di posizionamento. Assicurarsi che ci sia spazio sufficiente per aprire completamente lo sportello.

Come ruotare lo sportello

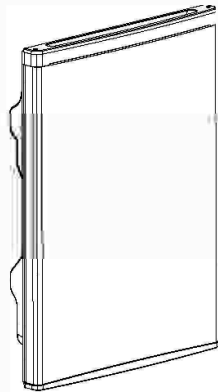


2



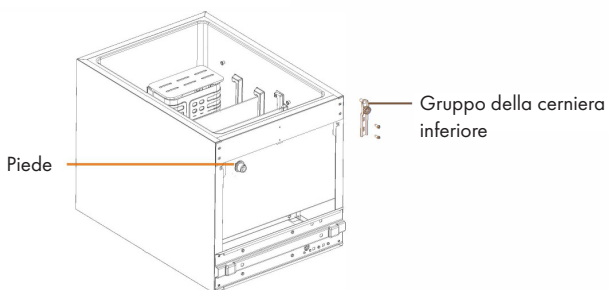
Smontare i tappi dei fori, la copertura della cerniera superiore, le viti di fissaggio della cerniera superiore e staccare poi la cerniera. Tenere in verticale lo sportello durante tutto il procedimento per evitare che cada.

3



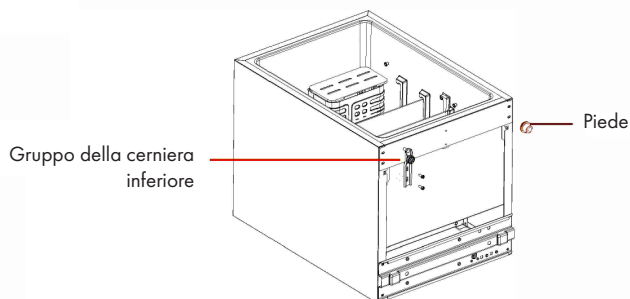
Staccare lo sportello dal dispositivo.

4



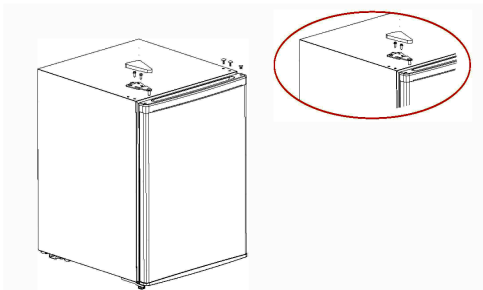
Smontare il gruppo della cerniera inferiore e il piede regolabile.

5



Installare la cerniera inferiore e il piede regolabile sul lato inferiore sinistro del dispositivo o su quello destro.

6



Posizionare lo sportello in verticale sulla cerniera inferiore e controllare se la guarnizione dello sportello tiene. Installare poi la cerniera superiore montando le viti e la copertura della cerniera e coprire poi i fori con i tappi sul lato superiore destro.

MESSA IN FUNZIONE E UTILIZZO

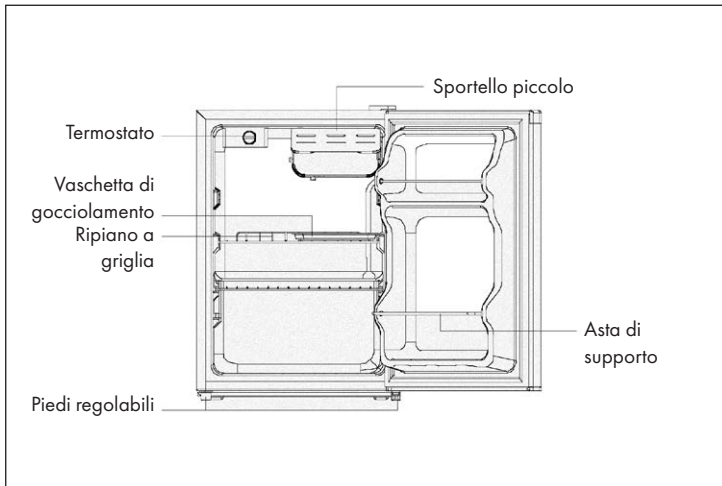
Prima del primo utilizzo

Lavare l'interno del dispositivo con un panno umido e un po' di detersivo per piatti. Sciacquare poi con acqua calda. Pulire i ripiani e il vano delle verdure con un po' di detersivo per piatti e asciugarli, prima di riposizionarli nel dispositivo. Pulire il lato esterno del dispositivo con un panno umido.

Equipaggiamento interno

Nel volume di consegna sono inclusi diversi ripiani in vetro o plastica (in base al modello). Inserire sempre i ripiani in vetro nella guida inferiore sopra al vano delle verdure. Per sfruttare al meglio il volume del frigorifero, è possibile rimuovere cassette e ripiani in base alle necessità.

Descrizione del dispositivo



Utilizzo

Quando si utilizza il frigorifero per la prima volta, impostare la temperatura su MED per almeno 2 ore. Mettere sempre gli alimenti da refrigerare in frigo o freezer subito dopo l'acquisto.

Impostazioni della temperatura

- Impostazione Off = Il dispositivo è spento.
- Impostazione Min = Potenza refrigerante bassa
- Impostazione Med = Potenza refrigerante normale
- Impostazione Max = Potenza refrigerante elevata

PULIZIA E MANUTENZIONE

Sbrinare

- All'interno del dispositivo può accumularsi brina, che viene eliminata automaticamente durante il ciclo del compressore.
- L'acqua viene condotta tramite l'apertura di scarico nella vasca di raccolta sopra al compressore, dove evapora.
- Assicurarsi di pulire regolarmente il foro di scarico, in modo che l'acqua possa uscire dal vano frigo.

Pulire il dispositivo

- Togliere tutti i ripiani e il vano per le verdure. Togliere per primo il vano sullo sportello inferiore, in modo da facilitare la rimozione del vano per le verdure.
- Lavare l'interno del dispositivo con un panno umido e un po' di detersivo per piatti. Sciacquarlo poi con acqua calda.
- Lavare i ripiani e il vano delle verdure in acqua e detersivo per piatti e asciugarli prima di riposizionarli nel dispositivo. Pulire il lato esterno del dispositivo con un panno umido.
- La griglia del condensatore sul retro e i componenti adiacenti possono essere puliti con un aspirapolvere e l'attacco a spazzola.

Consigli per la pulizia

Sul lato esterno del dispositivo può accumularsi condensa. Questo può essere dovuto a un cambio di temperatura del locale. Rimuovere la condensa con un panno. Se il problema persiste, rivolgersi a un tecnico qualificato.

Manutenzione

- Lasciare che la sostituzione delle lampadine sia realizzata da un tecnico specializzato.
- Quando si sposta il dispositivo, tenerlo saldamente dai lati o dal fondo. Non tenerlo dai bordi del lato superiore.

- Il dispositivo deve essere mantenuto da un tecnico autorizzato e devono essere utilizzati solo pezzi di ricambio originali. Non cercare assolutamente di riparare il dispositivo in modo autonomo. Le riparazioni realizzate da persone non esperte possono causare lesioni o gravi malfunzionamenti.
- Se il dispositivo non viene utilizzato per tempi prolungati, staccare la spina. Togliere tutti gli alimenti e pulire il dispositivo. Lasciare aperto lo sportello per evitare odori spiacevoli.

CORREZIONE DEGLI ERRORI

Problema	Possibile causa	Soluzioni
Il dispositivo non funziona.	Il termostato è su 0.	Ruotare il termostato sul livello desiderato.
	La spina non è collegata o è collegata male.	Inserire la spina correttamente.
	Il fusibile è rotto o è saltato.	Controllare il fusibile.
Gli alimenti sono caldi.	La temperatura non è impostata correttamente.	Impostare una temperatura inferiore.
	Lo sportello è stato aperto troppo spesso.	Aprire lo sportello il meno possibile.
	È stata inserita nel frigorifero una grande quantità di alimenti caldi.	Impostare una temperatura inferiore.
	Il dispositivo è vicino a una fonte di calore.	Posizionare il dispositivo in un altro luogo.
Il dispositivo raffredda eccessivamente.	La temperatura non è impostata correttamente.	Impostare una temperatura meno fredda.
Rumori insoliti.	Il dispositivo non è in piano.	Regolare correttamente i piedi d'appoggio.
	Il dispositivo tocca una parete o un altro oggetto.	Assicurarsi che il dispositivo non sia a contatto con altri oggetti.
	Un componente del dispositivo tocca altri componenti del dispositivo.	Se possibile, cercare di riposizionare tali componenti.

SCHEDA DATI DEL PRODOTTO

Indicazioni conformi alla direttiva (UE) N° 2019/2016

Nome o marchio del fornitore: Klarstein			
Indirizzo del fornitore: Wallstraße 16, 10179 Berlino, DE			
Identificativo del modello: 10033063, 10035046, 10035582, 10035583			
Tipo di apparecchio di refrigerazione:			
Apparecchio a bassa rumorosità	no	Tipo di apparecchio:	a libera installazione
Frigoriferi cantina:	no	Altro apparecchio di refrigerazione:	sì
Parametri di prodotto generali:			
Parametri	Valore	Parametri	Valore
Dimensioni complessive (mm)	Altezza	510	Volume totale (dm ³ o L)
	Larghezza	445	
	Profondità	630	
EEL	125	Classe di efficienza energetica	F
Emissioni di rumore aereo (dB(A) re 1pW).	41	Classi di emissione di rumore aereo	C
Consumo annuo di energia (kWh/a)	103,0	Classe climatica:	zona temperata, zona subtropicale, zona tropicale
Temperatura ambiente minima (°C) per la quale l'apparecchio di refrigerazione è adatto	16	Temperatura ambiente massima (°C) per la quale l'apparecchio di refrigerazione è adatto	43
Configurazione invernale	no		

Parametri degli scomparti:					
Tipo di scomparto		Parametri e valori degli scomparti			
		Volume totale (dm ³ o l)	Impostazioni di temperatura raccomandate per una conservazione ottimale degli alimenti (°C) Tali impostazioni non sono in contrasto con le condizioni di conservazione di cui all'allegato IV, tabella 3	Capacità di congelamento (kg/24 h)	Modalità di sbrinamento (sbrinamento automatico = A, sbrinamento manuale = M)
Dispensa	no	-	-	-	-
Cantina	no	-	-	-	-
Temperatura moderata	no	-	-	-	-
Alimenti freschi	sì	65,0	4	-	M
Raffreddamento	no	-	-	-	-
0 stelle o produzione di ghiaccio	no	-	-	-	-
1 stella	no	-	-	-	-
2 stelle	no	-	-	-	-
3 stelle	no	-	-	-	-
4 stelle	no	-	-	-	-
Sezione a 2 stelle	no	-	-	-	-
Scomparto a temperatura variabile	-	-	-	-	-
Per compartimenti a 4 stelle					
Congelamento rapido			no		
Parametri della sorgente luminosa:					
Tipo di sorgente luminosa			-		
Classe di efficienza energetica			-		
Durata minima della garanzia offerta dal fabbricante : 24 mesi					
Informazioni supplementari:					
Link al sito web del fabbricante, dove si trovano le informazioni di cui all'allegato II, punto 4, lettera a), del regolamento (UE) 2019/2019 della Commissione: www.klarstein.it					

AVVISO DI SMALTIMENTO



Se nel proprio paese si applicano le regolamentazioni inerenti lo smaltimento di dispositivi elettrici ed elettronici, questo simbolo sul prodotto o sulla confezione segnala che questi prodotti non possono essere smaltiti con i rifiuti normali e devono essere portati a un punto di raccolta di dispositivi elettrici ed elettronici. Grazie al corretto smaltimento dei vecchi dispositivi si tutela il pianeta e la salute delle persone da possibili conseguenze negative. Informazioni riguardanti il riciclo e lo smaltimento di questi prodotti si ottengono presso l'amministrazione locale oppure il servizio di gestione dei rifiuti domestici.

PRODUTTORE E IMPORTATORE (UK)

Produttore:

Chal-Tec GmbH, Wallstraße 16, 10179 Berlino, Germania.

Importatore per la Gran Bretagna:

Chal-Tec UK limited
Berlin Brands Group UK Limited
PO Box 42
272 Kensington High Street
London, W8 6ND
United Kingdom



KLARSTEIN