

APPETITO DOMINO

Elektrokochfeld

Electric Hob

Table de cuisson électrique

Placa de cocción eléctrica

Piano cottura elettrico

10035700 10035701



COOKINGCO
OOKINGCOO
KINGCOOKIN
INGCOOKING
COOKINGCO
OOKINGCOO
KINGCOOKIN
INGCOOKING

KLARSTEIN

www.klarstein.com

Sehr geehrter Kunde,

wir gratulieren Ihnen zum Erwerb Ihres Gerätes. Lesen Sie die folgenden Hinweise sorgfältig durch und befolgen Sie diese, um möglichen Schäden vorzubeugen. Für Schäden, die durch Missachtung der Hinweise und unsachgemäßen Gebrauch entstehen, übernehmen wir keine Haftung. Scannen Sie den folgenden QR-Code, um Zugriff auf die aktuellste Bedienungsanleitung und weitere Informationen rund um das Produkt zu erhalten.



INHALTSVERZEICHNIS

Geräteübersicht	6
Installation	6
Inbetriebnahme und Bedienung	9
Reinigung und Wartung	10
Spezielle Entsorgungshinweise für Verbraucher in Deutschland	12
Hinweise zur Entsorgung	14
Hersteller & Importeur (UK)	14

English	13
Français	23
Español	33
Italiano	43

TECHNISCHE DATEN

Artikelnummer	10035700, 10035701
Stromversorgung	220-240 V ~ 50/60 Hz

SICHERHEITSHINWEISE

- Verwenden Sie das Kochfeld nicht, bevor Sie diese Anleitung gelesen haben. Das Kochfeld ist nur für den Gebrauch im Haushalt bestimmt.
- Das Gerät wird während des Betriebs heiß. Achten Sie darauf, die heiße Oberfläche nicht zu berühren.
- Während des Betriebs kann der direkte Kontakt mit dem Kochfeld Verbrennungen verursachen!
- Kinder unter 8 Jahren sind vom Gerät fernzuhalten, es sei denn, sie werden ständig beaufsichtigt. Halten Sie insbesondere Säuglinge und Kleinkinder vom Gerät fern und achten Sie darauf, dass diese zu keiner Zeit das Kochfeld berühren können. Sollte es unumgänglich sein, dass sich Kinder in einem Raum mit dem Gerät aufhalten, stellen Sie sicher, dass diese jederzeit beaufsichtigt werden.
- Kinder ab 8 Jahren, psychisch, sensorisch und körperlich eingeschränkte Menschen dürfen das Gerät nur benutzen, wenn sie vorher von einer für sie verantwortlichen Aufsichtsperson ausführlich mit den Funktionen und den Sicherheitsvorkehrungen vertraut gemacht wurden und die damit verbundenen Risiken verstehen.
- Die Reinigung und Benutzer-Wartung des Geräts darf von Kindern ab 8 Jahren nur Aufsicht durchgeführt werden.
- Kinder dürfen nicht mit dem Gerät spielen.
- Achten Sie darauf, dass kleine Haushaltsgeräte und deren Netzkabel nicht in Kontakt mit dem Kochfeld kommen, da das Isoliermaterial dieser Geräte in der Regel nicht gegen hohe Temperaturen beständig ist.
- Lassen Sie das Kochfeld während des Bratens nicht unbeaufsichtigt. Öle und Fette können durch Überhitzen oder Überkochen in Brand geraten.
- Schalten Sie das Kochfeld erst dann ein, wenn ein Topf oder eine Pfanne darauf gestellt wurde.
- Stellen Sie keinen Topf oder Pfanne mit einem Gewicht von über 25 kg auf das Kochfeld.
- Benutzen Sie das Kochfeld nicht im Falle einer technischen Störung. Alle Störungen müssen von einer entsprechend qualifizierten Fachkraft behoben werden.
- Im Falle einer Fehlfunktion oder Beschädigung des Kochfelds, die durch eine technische Störung verursacht wurde, unterbrechen Sie die Stromversorgung und kontaktieren Sie den Hersteller, den Kundendienst oder einen Fachbetrieb, damit der Schaden behoben werden kann.
- Die in dieser Anleitung enthaltenen Vorschriften und Bestimmungen sind strikt einzuhalten. Lassen Sie niemanden, der mit dem Inhalt dieser Bedienungsanleitung nicht vertraut ist, das Kochfeld bedienen.
- Das Kochfeld sollte nicht mit einem Dampfreinigungsgerät gereinigt werden.
- Alle angrenzenden Möbel, Gehäuse und alle für die Installation verwendeten Materialien müssen hitzebeständig sein und während des Betriebs einer Mindesttemperatur standhalten, die 85 °C über der Umgebungstemperatur des Raums liegt, in dem sie sich befinden. Rücken Sie Schränke nicht näher als 4 mm an das Gerät heran. Der Hersteller haftet nicht für Schäden, die durch Missachtung dieser Vorgaben zur Hitzebeständigkeit von Materialien und den genannten Mindestabständen zur Installation des Geräts entstehen.

- Dieses Gerät entspricht allen geltenden europäischen Sicherheitsvorschriften. Dennoch können die Geräteoberflächen während des Gebrauchs sehr heiß werden und auch nach dem Ausschalten noch Hitze abgeben.
- Versuchen Sie niemals, einen Brand mit Wasser zu löschen, sondern schalten Sie das Gerät aus und decken Sie dann die Flamme z. B. mit einem Deckel oder einer Löschdecke ab.



WARNUNG

Brandgefahr! Stellen Sie keine Gegenstände (außer Töpfe und Pfannen) auf der Kochfeldoberfläche ab.

- In die feste Verkabelung müssen gemäß den Verkabelungsregeln Abschaltvorrichtungen eingebaut werden.
- Stellen Sie sicher, dass elektrische Armaturen oder Kabel nicht mit heißen Oberflächen des Geräts in Berührung kommen.
- Verwenden Sie das Gerät nicht, um den Raum, in dem es sich befindet, zu heizen oder Kleidung zu trocknen.
- Installieren Sie das Gerät nicht in der Nähe von Vorhängen oder Einrichtungsgegenständen aus weichen Materialien.
- Wenn das Netzkabel beschädigt ist, muss es vom Hersteller, dem Kundendienst oder einer ähnlich qualifizierte Person ersetzt werden, um eine Gefährdung zu vermeiden.
- Das Gerät darf niemals in Kombination mit einer externen Zeitschaltuhr oder Fernbedienung verwendet werden.



WARNUNG

Stromschlaggefahr! Wenn die Oberfläche Risse aufweist, schalten Sie das Gerät aus, um mögliche Stromschläge zu vermeiden. Verwenden Sie das Gerät nicht mehr, wenn es beschädigt ist.

- Lassen Sie Pfannen und Töpfe, die Gerichte auf Fett- und Ölbasis enthalten, niemals unbeaufsichtigt auf der eingeschalteten Kochplatte stehen, da heißes Fett die Tendenz dazu hat, sehr schnell Feuer zu fangen.

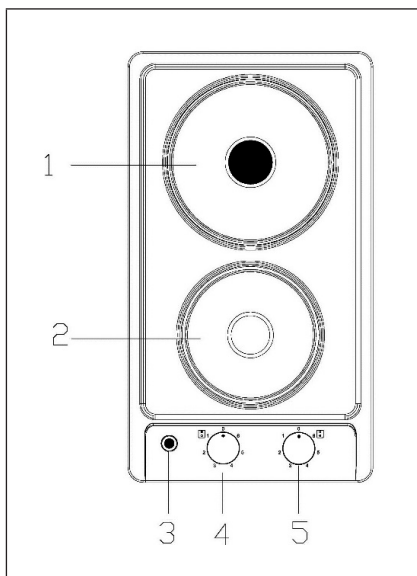


WARNUNG

Verletzungsgefahr! Verwenden Sie nur Kochfeld-Schutzvorrichtungen, die vom Hersteller des Kochfelds entworfen oder vom Hersteller des Geräts in dieser Anleitung als geeignet angegeben wurden, oder in das Gerät integrierte Kochfeld-Schutzvorrichtungen. Die Verwendung von ungeeigneten Schutzvorrichtungen kann Unfälle verursachen.

GERÄTEÜBERSICHT

1	Kochplatte 2000 W
2	Kochplatte 1000 W
3	Anzeileuchte
4	Bedienregler
5	Bedienregler



INSTALLATION

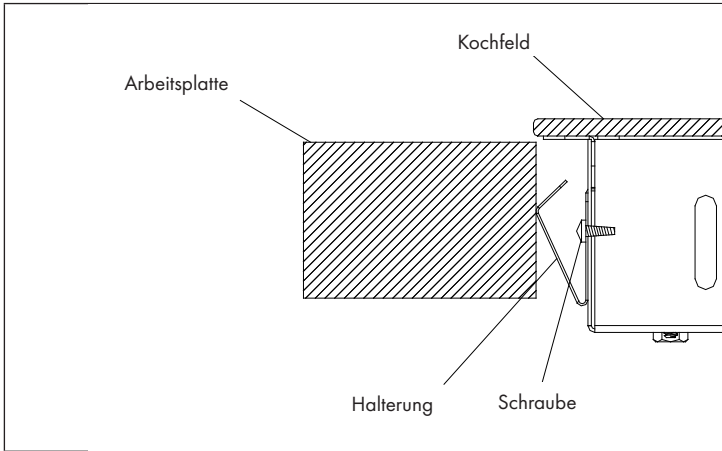
Installation des Kochfelds

- Der Bereich, in dem der Herd installiert wird, sollte trocken und ausreichend belüftet sein. Achten Sie bei der Installation darauf, dass alle Bedienelemente leicht zugänglich sind.
- Bei dem Gerät handelt es sich um einen Y-förmigen Einbauserd. Dies bedeutet, dass dessen Rückseite und eine Seitenwand neben einem hohen Möbelstück oder einer Wand platziert werden können. Beschichtungen oder Furniere von Einbaumöbeln müssen mit einem hitzebeständigen Klebstoff aufgetragen werden (100 °C). Dadurch wird verhindert, dass die Oberfläche sich verformt oder die Beschichtung sich ablöst.
- Die Installation muss gemäß der Installationshinweise des Herstellers durchgeführt werden.

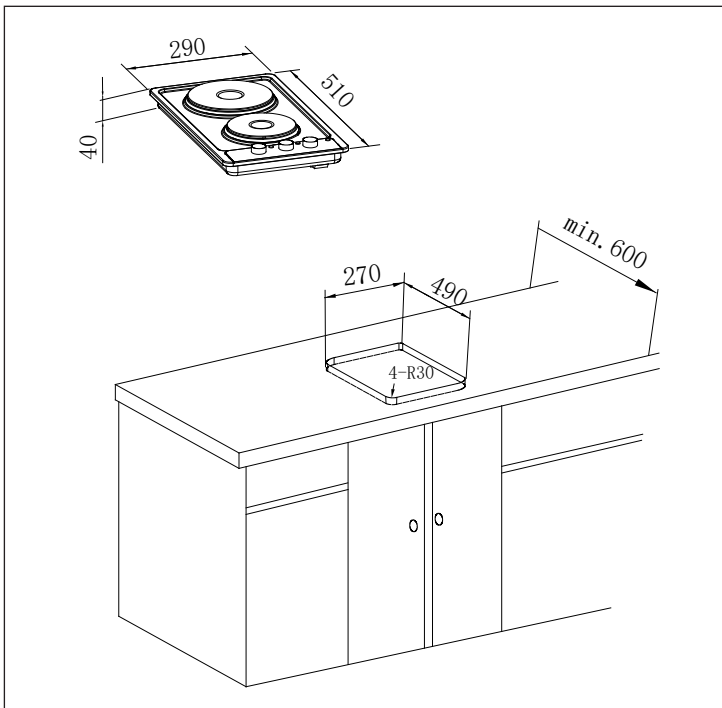
Einbau des Kochfeldes

- Fräßen Sie, unter Beachtung der in der nachfolgenden Abbildung angegebenen Abmessungen, eine Öffnung für das Kochfeld aus der Arbeitsplatte heraus.
- Prüfen Sie die Dichtung auf perfekten Sitz und Gesamtabdeckung. Setzen Sie das Kochfeld in die Öffnung ein und richten Sie es richtig aus.

- Ziehen Sie die Spannklemmen mit einem Schraubenzieher, in der Mitte beginnend und anschließend diagonal, so lange fest, bis der Einbaurand fest auf der Arbeitsplatte sitzt.

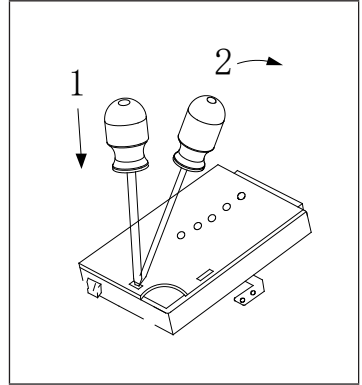


Einbaumaße



Einbauhinweise

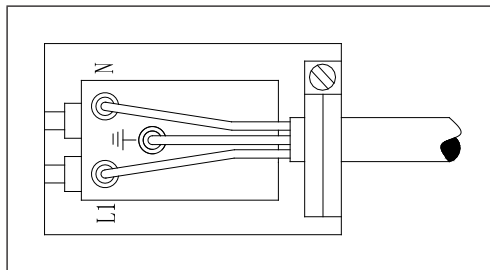
Das Kochfeld ist für den Betrieb mit zweiphasigem Wechselstrom (400 V 2N~50 Hz) ausgelegt, die Nennspannung der Heizelemente des Kochfeldes beträgt 230 V. Eine Anpassung des Kochfeldes für den Betrieb mit einphasigem Strom ist durch entsprechende Überbrückung im Anschlusskasten nach dem untenstehenden Anschlussschema möglich. Das Anschlussschema befindet sich auch auf dem Deckel des Anschlusskastens. Denken Sie daran, dass der Anschlussdraht dem Anschlusstyp und der Leistung des Kochfeldes entsprechen sollte. Das Anschlusskabel muss in einer Zugentlastungsschelle befestigt werden.



Austausch des Netzkabels

Wenn das Netzkabel Beschädigungen aufweist, muss es von einer hierfür qualifizierten Person ersetzt werden. Beim Ersetzen des Netzkabels sollten die folgenden Hinweise beachtet werden:

- Schalten Sie das Gerät vollständig aus.
- Öffnen Sie den Anschlussblock an der Unterseite des Kochfeldes.
- Lösen Sie die Klemmschrauben, mit denen das Kabel befestigt ist.
- Der grün-gelbe Erdungsdraht muss an die mit dem Symbol \perp gekennzeichnete Klemme angeschlossen werden. Er muss etwa 10 mm länger sein als der stromführende Draht und der Neutraleiter.
- Der „blaue“ Neutraleiter muss an die mit dem Buchstaben „N“ gekennzeichnete Klemme angeschlossen werden – der stromführende Draht muss an die mit dem Buchstaben „L“ gekennzeichnete Klemme angeschlossen werden.



INBETRIEBNAHME UND BEDIENUNG

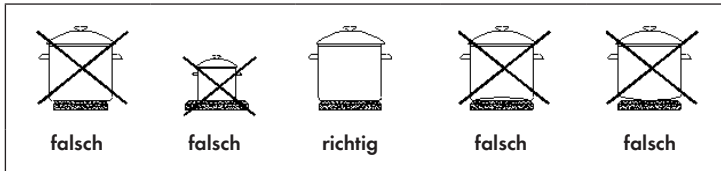
Vor der ersten Verwendung

- Entfernen Sie das gesamte Verpackungsmaterial und reinigen Sie das Gerät.
- Schalten Sie die Lüftung im Raum ein oder öffnen Sie ein Fenster.

Verwendung der Kochplatten

Durch Drehen des entsprechenden Bedienreglers nach rechts oder links kann die Heizleistung stufenweise eingestellt werden. Beim Einschalten einer der Kochplatten leuchtet auf dem Bedienfeld eine grüne Signalleuchte auf.

Durch die Wahl des richtigen Topfes kann Energie gespart werden. Ein Topf sollte über eine dicke, flache Unterseite mit einem der Kochplatte entsprechenden Durchmesser verfügen, da die Wärmeleitung in diesem Fall am effektivsten ist.

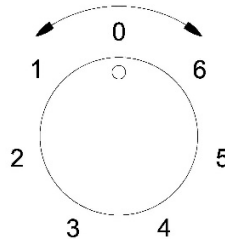


Hinweise zur Verwendung

- Stellen Sie vor der Verwendung sicher, dass die Kochplatte sauber ist, da die Wärmeübertragung bei einer verschmutzten Kochplatte beeinträchtigt wird.
- Schützen Sie das Kochfeld vor Korrosion.
- Schalten Sie die Kochplatten aus, wenn Sie diese nicht verwenden.
- Lassen Sie Pfannen und Töpfe, die Gerichte auf Fett- und Ölbasis enthalten, niemals unbeaufsichtigt auf der eingeschalteten Kochplatte stehen, da heißes Fett die Tendenz dazu hat, sehr schnell Feuer zu fangen.

Auswahl der Heizstufe

0	Ausschalten
1	MIN.: Aufwärmen
2	Gemüse schmoren, langsames Garen
3	Suppen kochen, Garen größerer Mengen
4	Langsames Braten
5	Grillen von Fleisch, Fisch
6	MAX.: Schnelles Aufheizen, schnelles Kochen, Braten



REINIGUNG UND WARTUNG

Reinigung

- Die Edelstahlringe können mit Wasser und Spülmittel oder einer sanften Reinigungslösung gereinigt werden. Reiben Sie diese anschließend mit einem weichen Tuch trocken.
- Polieren Sie die Oberfläche der Kochplatten regelmäßig mit weißem Mineralöl oder Silikonöl. Nutzen Sie hierfür niemals tierische oder pflanzliche Fette, wie beispielsweise Butter, Schmalz, Öl etc.
- Die emaillierte Arbeitsplatte sollte mit warmem Wasser und etwas Spülmittel gereinigt werden. Größere Flecken können mit einer sanften Reinigungslösung entfernt werden.

Reinigungshinweise

Was?	Wie?	Wichtig!
Tägliche Verschmutzungen auf der Oberfläche (Fingerabdrücke, Abdrücke und Flecken, die durch Lebensmittel oder – nicht zuckerhaltiges – Übergelaufenes entstanden sind)	<ol style="list-style-type: none"> 1. Schalten Sie das Gerät aus und ziehen Sie den Netzstecker aus der Steckdose. 2. Tragen Sie den Herdeiniger auf, während das Gerät noch warm ist (aber nicht mehr heiß!). 3. Entfernen Sie die Rückstände des Herdreinigers mit Wasser und trocknen Sie das Gerät mit einem weichen Tuch oder Küchentuch ab. 	<ul style="list-style-type: none"> • Wenn der Netzstecker aus der Steckdose gezogen wurde, erscheint keine Anzeige, dass die Kochplatte noch heiß ist, auch wenn dies der Fall ist! Seien Sie äußerst vorsichtig! • Durch Stahlschwämme, einige Nylonpads und aggressive Scheuermittel kann die Oberfläche zerkratzt werden. Lesen Sie sich vor der Verwendung immer das Etikett durch, um sicher zu stellen, dass das Produkt geeignet ist. • Lassen Sie Rückstände von Reinigungsmitteln niemals auf dem Kochfeld zurück, da dies zu Flecken führen könnte.

Was?	Wie?	Wichtig!
Übergelaufenes auf den Bedienreglern	<ol style="list-style-type: none"> 1. Schalten Sie das Gerät aus und ziehen Sie den Netzstecker aus der Steckdose. 2. Nehmen Sie die Verschmutzung mit einem Schwamm auf. 3. Reiben Sie die Bedienregler mit einem feuchten Schwamm oder Tuch ab. 4. Wischen Sie die Bedienregler mit einem weichen Tuch oder Küchentuch vollständig trocken. 	<ul style="list-style-type: none"> • Stellen Sie sicher, dass die Bedienregler vollständig trocken sind, bevor Sie das Gerät erneut einschalten.

Reparatur und Wartung




VORSICHT

Verletzungsgefahr und Sachschäden! Lassen Sie Reparatur und Wartung ausschließlich vom Hersteller, Kundendienst oder von hierfür qualifizierten Fachkräften durchführen. Versuchen Sie niemals, das Gerät selbst zu reparieren.

- Kontaktieren Sie den Kundendienst, wenn Ihr Gerät nicht wie in dieser Bedienungsanleitung beschrieben funktioniert.
- Beachten Sie, dass, wenn ein Techniker gebeten wird, das Gerät zu überprüfen, während das Produkt unter Garantie steht und feststellt, dass das Problem nicht auf einen Gerätefehler zurückzuführen ist, Sie möglicherweise für die Kosten des Einsatzes aufkommen müssen.
- Das Gerät muss im Reparaturfall für den Techniker zugänglich sein, damit er notwendige Reparaturen durchführen kann. Wenn Ihr Gerät so installiert ist, dass ein Techniker befürchtet, dass das Gerät oder Ihre Küche beschädigt werden könnte, wird er die Reparatur nicht durchführen.

SPEZIELLE ENTSORGUNGSHINWEISE FÜR VERBRAUCHER IN DEUTSCHLAND

Entsorgen Sie Ihre Altgeräte fachgerecht. Dadurch wird gewährleistet, dass die Altgeräte umweltgerecht verwertet und negative Auswirkungen auf die Umwelt und menschliche Gesundheit vermieden werden. Bei der Entsorgung sind folgende Regeln zu beachten:

- Jeder Verbraucher ist gesetzlich verpflichtet, Elektro- und Elektronikaltgeräte (Altgeräte) sowie Batterien und Akkus getrennt vom Hausmüll zu entsorgen. Sie erkennen die entsprechenden Altgeräte durch folgendes Symbol der durchgestrichene Mülltonne (WEEE-Symbol). 
- Sie haben Altbatterien und Altakkumulatoren, die nicht vom Altgerät umschlossen sind, sowie Lampen, die zerstörungsfrei aus dem Altgerät entnommen werden können, vor der Abgabe an einer Entsorgungsstelle vom Altgerät zerstörungsfrei zu trennen.
- Bestimmte Lampen und Leuchtmittel fallen ebenso unter das Elektro- und Elektronikgesetz und sind dementsprechend wie Altgeräte zu behandeln. Ausgenommen sind Glühlampen und Halogenlampen. Entsorgen Sie Glühlampen und Halogenlampen bitte über den Hausmüll, sofern sie nicht das WEEE-Symbol tragen.
- Jeder Verbraucher ist für das Löschen von personenbezogenen Daten auf dem Elektro- bzw. Elektronikgerät selbst verantwortlich.

Rücknahmepflicht der Vertreiber

Vertreiber mit einer Verkaufsfläche für Elektro- und Elektronikgeräte von mindestens 400 Quadratmetern sowie Vertreiber von Lebensmitteln mit einer Gesamtverkaufsfläche von mindestens 800 Quadratmetern, die mehrmals im Kalenderjahr oder dauerhaft Elektro- und Elektronikgeräte anbieten und auf dem Markt bereitstellen, sind verpflichtet,

1. bei der Abgabe eines neuen Elektro- oder Elektronikgerätes an einen Endnutzer ein Altgerät des Endnutzers der gleichen Geräteart, das im Wesentlichen die gleichen Funktionen wie das neue Gerät erfüllt, am Ort der Abgabe oder in unmittelbarer Nähe hierzu unentgeltlich zurückzunehmen und
2. auf Verlangen des Endnutzers Altgeräte, die in keiner äußeren Abmessung größer als 25 Zentimeter sind, im Einzelhandelsgeschäft oder in unmittelbarer Nähe hierzu unentgeltlich zurückzunehmen; die Rücknahme darf nicht an den Kauf eines Elektro- oder Elektronikgerätes geknüpft werden und ist auf drei Altgeräte pro Geräteart beschränkt.

- Bei einem Vertrieb unter Verwendung von Fernkommunikationsmitteln ist die unentgeltliche Abholung am Ort der Abgabe auf Elektro- und Elektronikgeräte der Kategorien 1, 2 und 4 gemäß § 2 Abs. 1 ElektroG, nämlich „Wärmeüberträger“, „Bildschirmgeräte“ (Oberfläche von mehr als 100 cm²) oder „Großgeräte“ (letztere mit mindestens einer äußeren Abmessung über 50 Zentimeter) beschränkt. Für andere Elektro- und Elektronikgeräte (Kategorien 3, 5, 6) ist eine Rückgabemöglichkeit in zumutbarer Entfernung zum jeweiligen Endnutzer zu gewährleisten.
- Altgeräte dürfen kostenlos auf dem lokalen Wertstoffhof oder in folgenden Sammelstellen in Ihrer Nähe abgegeben werden: www.take-e-back.de
- Für Elektro- und Elektronikgeräte der Kategorien 1, 2 und 4 bieten wir auch die Möglichkeit einer unentgeltlichen Abholung am Ort der Abgabe. Beim Kauf eines Neugeräts haben Sie die Möglichkeit, eine Altgerätabholung über die Webseite auszuwählen.
- Batterien können überall dort kostenfrei zurückgegeben werden, wo sie verkauft werden (z. B. Super-, Bau-, Drogeriemarkt). Auch Wertstoff- und Recyclinghöfe nehmen Batterien zurück. Sie können Batterien auch per Post an uns zurücksenden. Altbatterien in haushaltsüblichen Mengen können Sie direkt bei uns von Montag bis Freitag zwischen 08:00 und 16:00 Uhr unter der folgenden Adresse unentgeltlich zurückgeben:

Chal-Tec Fulfillment GmbH
Norddeutschlandstr. 3
47475 Kamp-Lintfort

- Wichtig zu beachten ist, dass Lithiumbatterien aus Sicherheitsgründen vor der Rückgabe gegen Kurzschluss gesichert werden müssen (z. B. durch Abkleben der Pole).
- Finden sich unter der durchgestrichenen Mülltonne auf der Batterie zusätzlich die Zeichen Cd, Hg oder Pb ist das ein Hinweis darauf, dass die Batterie gefährliche Schadstoffe enthält. (»Cd« steht für Cadmium, »Pb« für Blei und »Hg« für Quecksilber).

Hinweis zur Abfallvermeidung

Indem Sie die Lebensdauer Ihrer Altgeräte verlängern, tragen Sie dazu bei, Ressourcen effizient zu nutzen und zusätzlichen Müll zu vermeiden. Die Lebensdauer Ihrer Altgeräte können Sie verlängern, indem Sie defekte Altgeräte reparieren lassen. Wenn sich Ihr Altgerät in gutem Zustand befindet, könnten Sie es spenden, verschenken oder verkaufen.

HINWEISE ZUR ENTSORGUNG



Wenn es in Ihrem Land eine gesetzliche Regelung zur Entsorgung von elektrischen und elektronischen Geräten gibt, weist dieses Symbol auf dem Produkt oder auf der Verpackung darauf hin, dass dieses Produkt nicht im Hausmüll entsorgt werden darf. Stattdessen muss es zu einer Sammelstelle für das Recycling von elektrischen und elektronischen Geräten gebracht werden. Durch regelkonforme Entsorgung schützen Sie die Umwelt und die Gesundheit Ihrer Mitmenschen vor negativen Konsequenzen. Informationen zum Recycling und zur Entsorgung dieses Produkts, erhalten Sie von Ihrer örtlichen Verwaltung oder Ihrem Hausmüllentsorgungsdienst.

HERSTELLER & IMPORTEUR (UK)

Hersteller:

Chal-Tec GmbH, Wallstraße 16, 10179 Berlin, Deutschland.

Importeur für Großbritannien:

Berlin Brands Group UK Limited
PO Box 42
272 Kensington High Street
London, W8 6ND
United Kingdom

Dear Customer,

Congratulations on purchasing this device. Please read the following instructions carefully and follow them to prevent possible damages. We assume no liability for damage caused by disregard of the instructions and improper use. Scan the QR code to get access to the latest user manual and more product information.



CONTENT

Safety Instructions 16
Device Overview 18
Installation 18
Commissioning and Operation 21
Cleaning and Maintenance 22
Hints on Disposal 24
Manufacturer & Importer (UK) 24

TECHNICAL DATA

Item number	10035700, 10035701
Power supply	220-240 V ~ 50/60 Hz

SAFETY INSTRUCTIONS

- Do not use the hob until you have read these instructions. The hob is only intended for household use.
- The appliance becomes hot during operation. Be careful not to touch the hot surface.
- Direct contact with the hob during operation can cause burns!
- Keep children under 8 years of age away from the appliance unless they are under constant supervision. Keep babies and small children in particular away from the appliance and ensure that they cannot touch the hob at any time. If it is unavoidable for children to be in a room with the appliance, make sure that they are supervised at all times.
- Children over the age of 8 and persons with reduced physical, sensory or mental capabilities or those with a lack of experience and knowledge may only use the appliance if they are instructed on how to do so by a person responsible for their safety, or if they are supervised and understand the hazards associated with the use of the appliance.
- Cleaning and user maintenance of the appliance may only be carried out under supervision by children over 8 years of age.
- Children must not play with the appliance.
- Ensure that small household appliances and their power cords do not come into contact with the hob, as the insulating material of these appliances is not normally resistant to high temperatures.
- Do not leave the hob unattended during frying. Oils and fats can catch fire from overheating or boiling over.
- Do not switch the hob on until a pot or pan has been placed on it.
- Do not place a pot or pan weighing more than 25 kg on the hob.
- Do not use the hob in the event of a technical fault. All faults must be rectified by a suitably qualified specialist.
- In the event of a malfunction or damage to the hob caused by a technical malfunction, disconnect the power supply and contact the manufacturer, customer service or a specialist company so that the damage can be rectified.
- The rules and regulations contained in this manual must be strictly observed. Do not allow anyone who is not familiar with the contents of this manual to operate the hob.
- The hob should not be cleaned with a steam cleaner.
- All adjacent furniture, housings and all materials used for installation must be heat-resistant and must be able to withstand, during operation, a minimum temperature of 85 °C above the ambient temperature of the room in which they are located. Do not move cabinets closer than 4 mm to the appliance. The manufacturer cannot be held responsible for any damage caused by failure to comply with these specifications regarding the heat resistance of materials and the specified minimum distances for installing the appliance.

- This appliance complies with all applicable European safety regulations. However, the surfaces of the appliance may become very hot during use and continue to give off heat even after it has been switched off.
- Never attempt to extinguish a fire with water, but switch the appliance off and then cover the flame with a lid or blanket, for example.

**WARNING**

Risk of fire! Do not place any objects (except pots and pans) on the hob surface.

- Switch-off devices must be installed in the fixed wiring in accordance with the wiring rules.
- Make sure that electrical fittings or cables do not come into contact with hot surfaces of the appliance.
- Do not use the appliance to heat the room in which it is located or to dry clothes.
- Do not install the appliance near curtains or furnishings made of soft materials.
- If the power cord is damaged, it must be replaced by the manufacturer, the customer service or a similarly qualified person to avoid any hazard.
- Never use the appliance in combination with an external timer or remote control.

**WARNING**

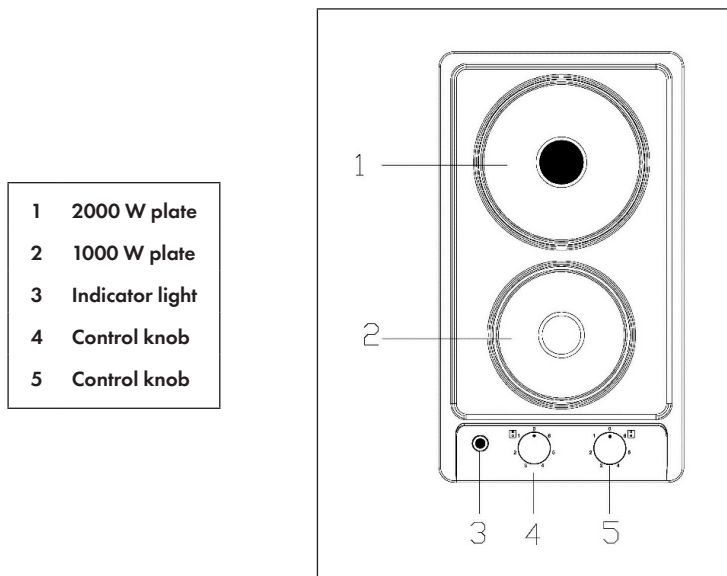
Risk of electric shock! If the surface shows cracks, switch off the appliance to avoid possible electric shock. Do not use the appliance if it is damaged.

- Never leave pans and pots containing fat- and oil-based dishes unattended on the switched-on hotplate, as hot fat tends to catch fire very quickly.

**WARNING**

Risk of injury! Only use hob guards designed by the hob manufacturer or specified as suitable by the appliance manufacturer in these instructions, or hob guards integrated into the appliance. The use of unsuitable protective devices can cause accidents.

DEVICE OVERVIEW



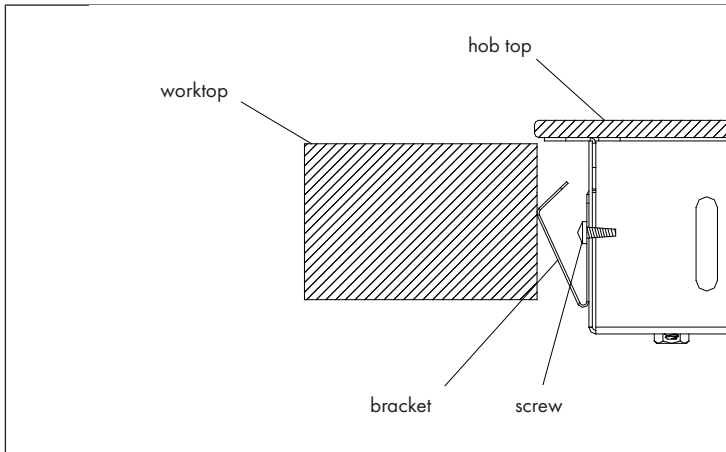
INSTALLATION

Installing the cooker hob

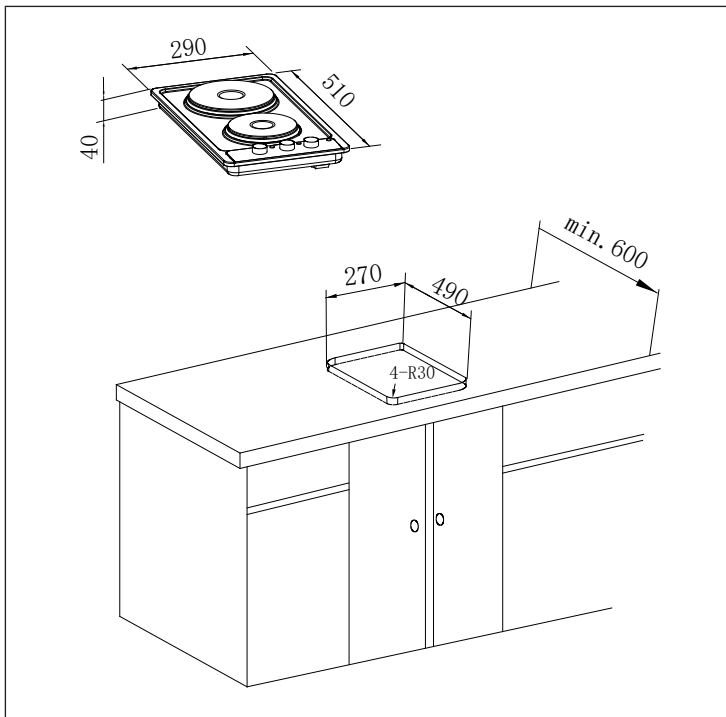
- The area where the hob is installed should be dry and adequately ventilated. During installation, make sure that all controls are easily accessible.
- This is a Y-type design built-in ceramic, which means that its back wall and one side wall can be placed next to a high piece of furniture or a wall. Coating or veneer used on fitted furniture must be applied with a heat-resistant adhesive (100 °C). This prevents surface deformation or detachment the coating.
- Hoods should be installed according to the manufacturer's instructions.

Assembly of the cooker hob

- Cut an opening for the hob out of the worktop, taking into account the dimensions shown in the figure below.
- Check seal for perfect fit and overall cover. Lower the electric hob into place and align correctly.
- Using a standard screwdriver, tighten the tension clamps evenly starting at the centre and moving diagonal, until the built-in rim is tight on the worktop.

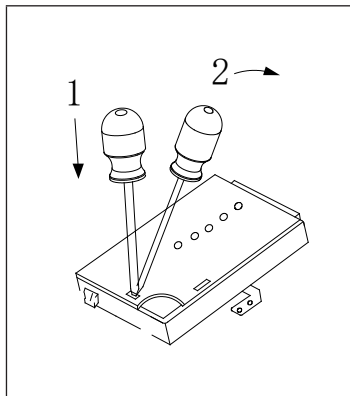


Installation dimensions



Fitting guidelines

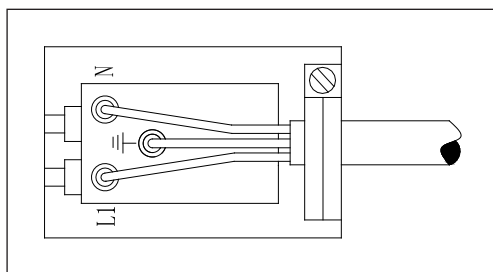
The cooker hob is manufactured to work with two-phase alternating current (400 V 2N~50 Hz). The voltage rating of the cooker hob heating elements is 230 V. Adapting the cooker hob to operate with one-phase current is possible by appropriate bridging in the connection box according to the connection diagram below. The connection diagram is also found on the cover of the connection box. Remember that the connection wire should match the connection type and the power rating of the cooker hob. The connection cable must be secured in a strain-relief clamp.



Replacing the mains supply cable

If the mains supply cable is damaged, then it must be replaced by an appropriate replacement. The mains supply cable should be replaced in accordance with the following instructions:

- Switch the appliance off at the control switch.
- Open the terminal block on the underside of the hob.
- Unscrew the terminal screws fixing the cable.
- The “green-yellow” earth wire must be connected to the terminal marked \perp . It must be about 10 mm longer than the live and neutral wires.
- The “blue” neutral wire must be connected to the terminal marked with letter (N) – the live wire must be connected to the terminal marked with letter (L).



COMMISSIONING AND OPERATION

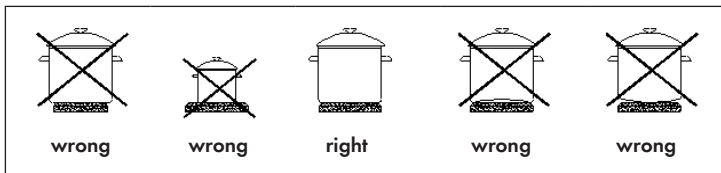
Before first use

- Remove packaging, clean the interior of the hob.
- Switch on the ventilation in the room or open a window.

How to use the hot plate

The level of heat can be adjusted gradually by turning the appropriate knob to the right or left. Switching on the plate results in a green signal light on the control panel turning on.

An appropriately selected pan saves energy. A pan should have a thick, flat base with a diameter equal to the plate diameter as in that case is transferred most efficiently.



Notes on using the hotplate

- Ensure the heating plate is clean – a soiled zone does not transfer all of the heat.
- Protect the plate against corrosion.
- Switch off the plate against corrosion.
- Do not leave pans and pots containing fat- and oil-based dishes unattended on the switched-on hotplate, as hot fat tends to catch fire very quickly.

Heat level selection

0	Switch off	
1	MIN.: Warming up	
2	Stewing vegetables, slow cooking	
3	Cooking soups, larger dishes	
4	Slow frying	
5	Grilling meat, fish	
6	MAX.: Fast heating up, fast cooking, frying	

CLEANING AND MAINTENANCE

Cleaning

- The stainless ornamental rings can be cleaned using washing liquids or gentle liquid scrubbing agents and wiped dry.
- The surface of the hotplates should be regularly polished with white mineral oil or silicone oil. Never use animal or vegetable fats like butter, lard, oil etc. for the purpose.
- The enamel working plate should be cleaned using warm water with a bit of washing liquid. Larger stains can be removed using gentle scrubbing liquids.

Cleaning instructions

What?	How?	Important!
Everyday soiling on surface (fingerprints, marks, stains left by food or non-sugary spillovers on the surface)	<ol style="list-style-type: none"> 1. Switch the power to the electric hob off. 2. Apply an electric hob cleaner while the electric hob is still warm (but not hot!) 3. Rinse and wipe dry with a clean cloth or paper towel. 	<ul style="list-style-type: none"> • When the power to the electric hob is switched off, there will be no 'hot surface' indication but the cooking zone may still be hot! Take extreme care. • Heavy-duty scourers, some nylon scourers and harsh/abrasive cleaning agents may scratch the surface. Always read the label to check if your cleaner or scourer is suitable. • Never leave cleaning residue on the electric hob: the surface may become stained.
Spillovers on the power regulating controls	<ol style="list-style-type: none"> 1. Switch the power to the electric hob off. 2. Soak up the spill. 3. Wipe the power regulating control area with a clean damp sponge or cloth. 4. Wipe the area completely dry with a paper towel. 	<ul style="list-style-type: none"> • Make sure you wipe the power regulating control area dry before turning the electric hob back on.

Repair and maintenance



CAUTION

Risk of injury and material damage! All repairs and maintenance should be carried out by the manufacturer, customer service or a qualified specialist. Do not attempt to repair the appliance yourself.

- Contact customer service if your appliance does not operate as described in this manual.
- Please note that if an engineer is asked to attend whilst the product is under guarantee and finds that the problem is not the result of an appliance fault, then you may be liable for the cost of the call out charge.
- The appliance must be accessible for the engineer to perform any necessary repair. If your appliance is installed in such a way that an engineer is concerned that damage will be caused to the appliance or your kitchen, then he will not complete a repair.

HINTS ON DISPOSAL



If there is a legal regulation for the disposal of electrical and electronic devices in your country, this symbol on the product or on the packaging indicates that this product must not be disposed of with household waste. Instead, it must be taken to a collection point for the recycling of electrical and electronic equipment. By disposing of it in accordance with the rules, you are protecting the environment and the health of your fellow human beings from negative consequences. For information about the recycling and disposal of this product, please contact your local authority or your household waste disposal service.

MANUFACTURER & IMPORTER (UK)

Manufacturer:

Chal-Tec GmbH, Wallstrasse 16, 10179 Berlin, Germany.

Importer for Great Britain:

Berlin Brands Group UK Limited

PO Box 42

272 Kensington High Street

London, W8 6ND

United Kingdom

Chère cliente, cher client,

Toutes nos félicitations pour l'acquisition de ce nouvel appareil. Veuillez lire attentivement et respecter les instructions de ce mode d'emploi afin d'éviter d'éventuels dommages. Le fabricant ne saurait être tenu pour responsable des dommages dus au non-respect des consignes de sécurité et à la mauvaise utilisation de l'appareil. Scannez le QR-Code pour accéder à la dernière version du mode d'emploi et à d'autres informations concernant le produit.



SOMMAIRE

Consignes de sécurité	26
Aperçu de l'appareil	28
Installation	28
Mise en marche et utilisation	31
Nettoyage et entretien	32
Informations sur le recyclage	34
Fabricant et importateur (UK)	34

FICHE TECHNIQUE

Numéro d'article	10035700, 10035701
Alimentation	220-240 V ~ 50/60 Hz

CONSIGNES DE SÉCURITÉ

- N'utilisez pas la table de cuisson avant d'avoir lu ces instructions. La table de cuisson est uniquement destinée à un usage domestique.
- L'appareil chauffe pendant le fonctionnement. Veillez à ne pas toucher la surface chaude.
- Le contact direct avec la table de cuisson pendant le fonctionnement peut provoquer des brûlures !
- Les enfants de moins de 8 ans doivent être tenus à l'écart de l'appareil à moins qu'ils ne soient sous surveillance constante. En particulier, éloignez les bébés et les jeunes enfants de l'appareil et assurez-vous qu'ils ne peuvent à aucun moment toucher la table de cuisson. Si vous ne pouvez éviter d'avoir des enfants dans la même pièce que l'appareil, surveillez-les en permanence.
- Les enfants à partir de 8 ans et les personnes souffrant de handicaps mentaux, sensoriels et physiques ne peuvent utiliser l'appareil que s'ils ont été parfaitement familiarisés avec les fonctions et les précautions de sécurité par une personne responsable et s'ils comprennent les risques associés.
- Le nettoyage et la maintenance utilisateur de l'appareil ne peuvent être effectués par des enfants à partir de 8 ans que sous surveillance.
- Les enfants en sont pas autorisés à jouer avec l'appareil.
- Veillez à ce que les petits appareils électroménagers et leurs cordons d'alimentation n'entrent pas en contact avec la table de cuisson, car le matériau isolant de ces appareils n'est généralement pas résistant aux températures élevées.
- Ne laissez pas la table de cuisson sans surveillance pendant les grillades. Les huiles et les graisses peuvent s'enflammer en cas de surchauffe ou de débordement.
- N'allumez pas la table de cuisson tant qu'aucune casserole ou une poêle n'est posée dessus.
- Ne placez pas une casserole ou une poêle pesant plus de 25 kg sur la plaque de cuisson.
- N'utilisez pas la table de cuisson en cas de panne technique. Tous les défauts doivent être corrigés par un spécialiste qualifié.
- En cas de dysfonctionnement ou de dommage à la table de cuisson causé par un défaut technique, débranchez l'alimentation électrique et contactez le fabricant, le service après-vente ou un spécialiste afin de faire réparer les dommages.
- Les règles et réglementations contenues dans ce mode d'emploi doivent être strictement observées. Ne laissez personne utiliser la table de cuisson sans connaître le contenu de ce mode d'emploi.
- La table de cuisson ne doit pas être nettoyée avec un nettoyeur vapeur.
- Tous les meubles, placards et matériaux adjacents utilisés pour l'installation doivent être résistants à la chaleur et à une température minimale pendant le fonctionnement de 85 °C au-dessus de la température ambiante de la pièce dans laquelle ils se trouvent. Ne déplacez pas les armoires à moins de 4 mm de l'appareil. Le fabricant n'est pas responsable des dommages causés par le non-respect de ces spécifications de résistance à la chaleur des matériaux et des distances minimales spécifiées pour l'installation de l'appareil.

- Cet appareil est conforme à toutes les réglementations de sécurité européennes applicables. Cependant, les surfaces de l'appareil peuvent devenir très chaudes pendant l'utilisation et dégager de la chaleur même après avoir été éteint.
- N'essayez jamais d'éteindre un feu avec de l'eau, éteignez l'appareil puis couvrez la flamme, par ex. avec un couvercle ou une couverture anti-feu.



MISE EN GARDE

Risque d'incendie ! ne posez aucun objet sur la table de cuisson (autre que des poêles et des casseroles).

- Les dispositifs disjoncteurs doivent être installés dans le câblage fixe conformément aux règles de câblage.
- Assurez-vous que les raccords ou câbles électriques n'entrent pas en contact avec les surfaces chaudes de l'appareil.
- N'utilisez pas l'appareil pour chauffer la pièce dans laquelle il se trouve ou pour sécher des vêtements.
- N'installez pas l'appareil à proximité de rideaux ou de meubles en matériaux souples.
- Si le cordon d'alimentation est endommagé, il doit être remplacé par le fabricant, le service après-vente ou une personne de qualification similaire afin d'éviter tout danger.
- L'appareil ne doit jamais être utilisé en combinaison avec une minuterie externe ou une télécommande.



MISE EN GARDE

Risque de choc électrique ! Si la surface est fissurée, éteignez l'appareil pour éviter tout risque d'électrocution. Arrêtez d'utiliser l'appareil s'il est endommagé.

- Ne laissez jamais les casseroles et les poêles contenant de la graisse et des plats à base d'huile sans surveillance sur la plaque chauffante, car la graisse chaude a tendance à prendre feu très rapidement.

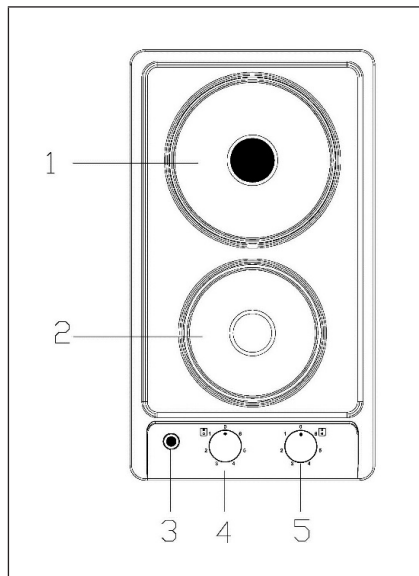


MISE EN GARDE

Risque de blessure ! N'utilisez que des protections de table de cuisson conçus par le fabricant ou spécifiés comme appropriés par le fabricant de l'appareil dans ces instructions, ou des dispositifs de protection de plaque de cuisson intégrés à l'appareil. L'utilisation de dispositifs de protection inadaptés peut provoquer des accidents.

APERÇU DE L'APPAREIL

- | | |
|---|-----------------------------|
| 1 | Plaque de cuisson
2000 W |
| 2 | Plaque de cuisson
1000 W |
| 3 | Voyants lumineux |
| 4 | Bouton de réglage |
| 5 | Bouton de réglage |



INSTALLATION

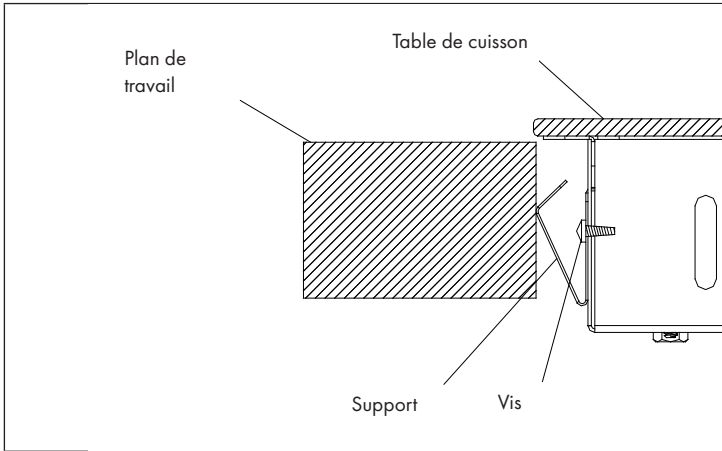
Installation de la table de cuisson

- La zone où la cuisinière sera installée doit être sèche et correctement ventilée. Lors de l'installation, assurez-vous que toutes les commandes sont facilement accessibles.
- L'appareil est une cuisinière encastrable en forme de Y. Cela signifie que son dos et une paroi latérale peuvent être placés à côté d'un grand meuble ou d'un mur. Les revêtements ou placages des meubles encastrés doivent être recouverts d'un adhésif résistant à la chaleur (100 ° C). Cela évite à la surface de se déformer et empêche le revêtement de se décoller.
- L'installation doit être effectuée conformément aux instructions d'installation du fabricant.

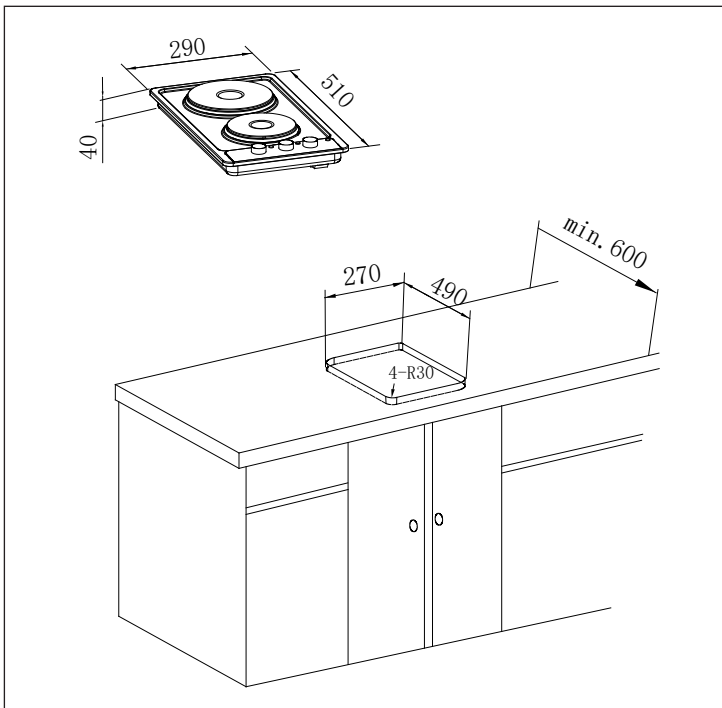
Encastrement de la table de cuisson

- En utilisant les dimensions indiquées dans l'illustration suivante, découpez une ouverture pour la plaque de cuisson hors du plan de travail.
- Vérifiez le joint pour un ajustement parfait et une couverture globale. Insérez la table de cuisson dans l'ouverture et alignez-la correctement.

- Serrez les pinces à ressort avec un tournevis, en commençant par le milieu puis en diagonale, jusqu'à ce que le bord de montage soit fermement en place sur le plan de travail.

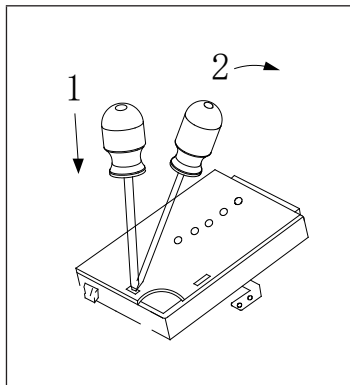


Dimensions d'encastrement



Consignes pour l'encastrement

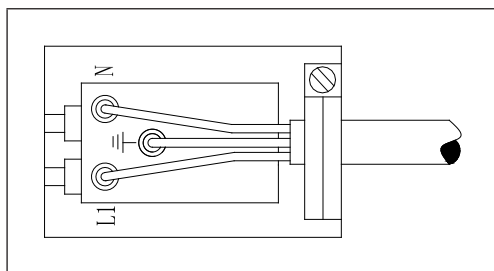
La table de cuisson est conçue pour fonctionner en courant alternatif biphasé (400 V 2N ~ 50 Hz), la tension nominale des éléments chauffants de la table de cuisson est de 230 V. La table de cuisson peut être adaptée pour un fonctionnement avec un courant monophasé en pontant la boîte de jonction selon le schéma de raccordement ci-dessous. Le schéma de branchement se trouve également sur le couvercle du boîtier de connexion. N'oubliez pas que le fil de branchement doit correspondre au type de branchement et à la puissance de la table de cuisson. Le câble de raccordement doit être fixé dans un serre-câble.



Remplacement du câble d'alimentation

Si le cordon d'alimentation est endommagé, il doit être remplacé par une personne qualifiée. Lors du remplacement du cordon d'alimentation, les consignes suivantes doivent être respectées :

- Éteignez complètement l'appareil.
- Ouvrez le bloc de connexion sous la table de cuisson.
- Desserrez les vis des bornes qui fixent le câble.
- Le fil de terre vert et jaune doit être connecté à la borne marquée du symbole \perp . Il doit être environ 10 mm plus long que le fil sous tension et le conducteur neutre.
- Le fil neutre „bleu“ doit être connecté à la borne marquée de la lettre N - le fil de phase doit être connecté à la borne marquée de la lettre L.



MISE EN MARCHÉ ET UTILISATION

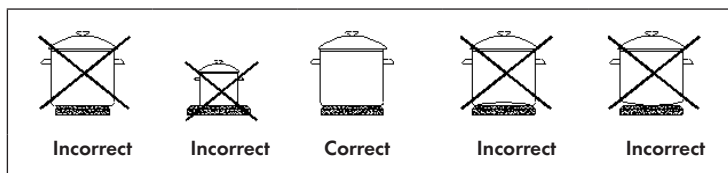
Avant la première utilisation

- Retirez tout le matériel d'emballage et nettoyez l'appareil.
- Allumez la ventilation dans la pièce ou ouvrez une fenêtre.

Utilisation des plaques de cuisson

La puissance de chauffage se règle par intervalles en tournant le bouton de commande correspondant vers la droite ou la gauche. Lorsque l'une des plaques de cuisson est allumée, un voyant lumineux vert s'allume sur le panneau de commande.

Choisir la bonne casserole peut économiser de l'énergie. Une casserole doit avoir une face inférieure épaisse et plate avec un diamètre identique à la plaque chauffante, car c'est là que la conduction thermique est la plus efficace.



Conseils d'utilisation

- Assurez-vous que la plaque de cuisson est propre avant utilisation, car le transfert de chaleur sera altéré si elle est sale.
- Protégez la table de cuisson de la corrosion.
- Éteignez les plaques de cuisson lorsque vous ne les utilisez pas.
- Ne laissez jamais les casseroles et les poêles contenant de la graisse et des plats à base d'huile sans surveillance sur la plaque chauffante, car la graisse chaude a tendance à prendre feu très rapidement.

Choix de la puissance de chauffage

0 Arrêt	
1 MIN. : réchauffage	
2 Ragoût de légumes, cuisson lente	
3 Cuisson de soupes, cuisson de plus grandes quantités	
4 Faire revenir lentement	
5 Grillades de viande et de poisson	
6 MAX. : chauffage rapide, cuisson rapide, saisir	

NETTOYAGE ET ENTRETIEN

Nettoyage

- Les anneaux en acier inoxydable peuvent se nettoyer à l'eau avec du liquide vaisselle ou une solution de nettoyage douce. Ensuite, essuyez-les avec un chiffon doux.
- Polissez régulièrement la surface des plaques de cuisson avec de l'huile minérale blanche ou de l'huile de silicone. N'utilisez jamais de graisses animales ou végétales, telles que du beurre, du saindoux, de l'huile, etc.
- Le plan de travail émaillé doit être nettoyé à l'eau tiède avec un peu de liquide vaisselle. Les plus grosses taches peuvent s'éliminer avec une solution de nettoyage douce.

Conseils de nettoyage

Quoi ?	Comment ?	Important !
Salissures quotidiennes sur la surface (traces de doigts, marques et taches causées par des aliments ou - non sucrés - renversés)	<ol style="list-style-type: none"> 1. Éteignez l'appareil et retirez la fiche de la prise. 2. Appliquez le nettoyant pour poêle pendant que l'appareil est encore chaud (mais non brûlant !). 3. Retirez les résidus de produit de nettoyage pour cuisinière avec de l'eau et séchez l'appareil avec un chiffon doux ou un torchon. 	<ul style="list-style-type: none"> • Lorsque la fiche d'alimentation est retirée de la prise, rien n'indique plus si la plaque de cuisson est encore chaude, même si c'est le cas ! Soyez extrêmement prudent! • Les éponges en acier, certains tampons en nylon et les abrasifs agressifs peuvent rayer la surface. Lisez toujours l'étiquette avant utilisation pour vous assurer que le produit est adapté. • Ne laissez jamais de résidus de produit de nettoyage sur la table de cuisson car cela pourrait causer des taches.

Quoi ?	Comment ?	Important !
Débordement sur les commandes	<ol style="list-style-type: none"> 1. Éteignez l'appareil et retirez la fiche de la prise. 2. Retirez les saletés avec une éponge. 3. Essuyez les commandes avec une éponge ou un chiffon humide. 4. Essuyez complètement les commandes avec un chiffon doux ou un torchon. 	<ul style="list-style-type: none"> • Assurez-vous que les commandes sont complètement sèches avant de rallumer l'appareil.

Réparation et maintenance



ATTENTION

Risque de blessure et de dommages matériels ! Faites effectuer les réparations et l'entretien exclusivement par le fabricant, le service après-vente ou des spécialistes qualifiés. N'essayez jamais de réparer l'appareil vous-même.

- Contactez le service client si votre appareil ne fonctionne pas comme décrit dans ce mode d'emploi.
- Notez que si un technicien est invité à vérifier l'appareil alors que le produit est sous garantie et qu'il détermine que le problème n'est pas dû à une panne de l'appareil, vous pouvez avoir à payer vous-même le service.
- En cas de réparation, l'appareil doit être accessible au technicien afin qu'il puisse effectuer les réparations nécessaires. Si votre appareil est installé de telle manière qu'un technicien craint d'endommager l'appareil ou votre cuisine, il n'effectuera pas la réparation.

INFORMATIONS SUR LE RECYCLAGE



S'il existe une réglementation pour l'élimination ou le recyclage des appareils électriques et électroniques dans votre pays, ce symbole sur le produit ou sur l'emballage indique que cet appareil ne doit pas être jeté avec les ordures ménagères. Vous devez le déposer dans un point de collecte pour le recyclage des équipements électriques et électroniques. La mise au rebut conforme aux règles protège l'environnement et la santé de vos semblables des conséquences négatives. Pour plus d'informations sur le recyclage et l'élimination de ce produit, veuillez contacter votre autorité locale ou votre service de recyclage des déchets ménagers.

FABRICANT ET IMPORTATEUR (UK)

Fabricant :

Chal-Tec GmbH, Wallstraße 16, 10179 Berlin, Allemagne.

Importateur pour la Grande Bretagne :

Berlin Brands Group UK Limited
PO Box 42
272 Kensington High Street
London, W8 6ND
United Kingdom

Estimado cliente:

Le felicitamos por la adquisición de este producto. Lea atentamente el siguiente manual y siga cuidadosamente las instrucciones de uso con el fin de evitar posibles daños. La empresa no se responsabiliza de los daños ocasionados por un uso indebido del producto o por haber desatendido las indicaciones de seguridad. Escanee el código QR para obtener acceso al manual de usuario más reciente y otra información sobre el producto.



ÍNDICE

Indicaciones de seguridad	36
Vista general del aparato	38
Instalación	38
Puesta en funcionamiento	41
Limpieza y mantenimiento	42
Indicaciones sobre la retirada del aparato	44
Fabricante e importador (reino unido)	44

DATOS TÉCNICOS

Número de artículo	10035700, 10035701
Suministro eléctrico	220-240 V ~ 50/60 Hz

INDICACIONES DE SEGURIDAD

- No utilice la placa de cocción antes de haber leído las instrucciones. La placa de cocción es para uso exclusivo doméstico.
- El aparato alcanza temperaturas muy elevadas durante el funcionamiento. Asegúrese de no tocar las superficies calientes.
- Durante el funcionamiento, el contacto directo con la placa de cocción puede causar quemaduras.
- Los niños menores de 8 años deben mantenerse alejados del aparato a menos que estén constantemente bajo supervisión. Mantenga especialmente a bebés y niños pequeños alejados del aparato y asegúrese de que no toquen en ningún momento la placa de cocción. Si es inevitable que los niños permanezcan en la misma estancia que el aparato, asegúrese de que estén bajo supervisión en todo momento.
- Los niños mayores de 8 años y las personas con discapacidades sensoriales, físicas o psíquicas solamente podrán utilizar el aparato si han sido previamente instruidas sobre su uso y conocen las indicaciones de seguridad y los riesgos asociados.
- Los niños mayores de 8 años solo podrán limpiar el aparato y realizar labores de mantenimiento bajo supervisión.
- Los niños no deben jugar con el aparato.
- Asegúrese de que los electrodomésticos pequeños y sus cables de alimentación no entren en contacto con la placa de cocción, pues el material aislante de estos aparatos no suele resistir temperaturas elevadas.
- No deje la placa de cocción sin supervisión durante su funcionamiento. El aceite y las grasas pueden causar un incendio si se sobrecalientan o se cocinan en exceso.
- Encienda la placa de cocción solo cuando se haya colocado una olla o sartén encima.
- No coloque ninguna olla o sartén con un peso superior a 25 kg sobre la placa de cocción.
- No utilice la placa de cocción en caso de que se produzca una avería. Todas las averías deben solucionarse contactando con el servicio técnico cualificado correspondiente.
- En caso de que exista un error de funcionamiento o un daño en la placa de cocción que se haya causado debido a un problema técnico, desconecte el suministro eléctrico y contacte con el fabricante, el servicio de atención al cliente o un servicio técnico para solucionar los daños.
- Las instrucciones y disposiciones incluidas en este manual deben cumplirse estrictamente. No le permita a nadie utilizar el aparato si no se ha familiarizado con el manual de instrucciones de la placa de cocción.
- La placa de cocción no debe limpiarse con una vaporeta.
- Todos los muebles, carcassas y materiales adyacentes empleados durante la instalación deben ser resistentes al calor y soportar durante el funcionamiento una temperatura mínima de 85 °C por encima de la temperatura ambiente de la estancia en la que se encuentran. No acerque los armarios a más de 4 mm del aparato. El fabricante no se responsabiliza de los daños provocados por ignorar estas instrucciones sobre la resistencia al calor de materiales y las distancias mínimas de instalación del aparato.

- Este aparato cumple con la normativa de seguridad europea en vigor. No obstante, las superficies del aparato pueden alcanzar temperaturas muy elevadas durante el uso y pueden continuar emitiendo calor después de haberlo apagado.
- Nunca intente extinguir un incendio con agua; en su lugar, apague el aparato y cubra la llama, p. ej. con una manta o una manta ignífuga.

**ADVERTENCIA**

Riesgo de incendio. No coloque ningún objeto (excepto ollas y sartenes) en la superficie de la placa de cocción.

- En el cableado fijo es necesario instalar mecanismos de desconexión conforme a la normativa de cableado.
- Asegúrese de que las conexiones o cables eléctricos no entren en contacto con superficies calientes del aparato.
- No utilice el aparato para calentar la estancia donde se encuentra ni para secar ropa.
- No instale el aparato cerca de cortinas ni de mobiliario fabricado con materiales blandos.
- Si el cable de alimentación está dañado, deberá ser reparado por el fabricante o por el servicio de atención al cliente para evitar riesgos.
- El aparato nunca debe utilizarse con un temporizador externo ni un control remoto.

**ADVERTENCIA**

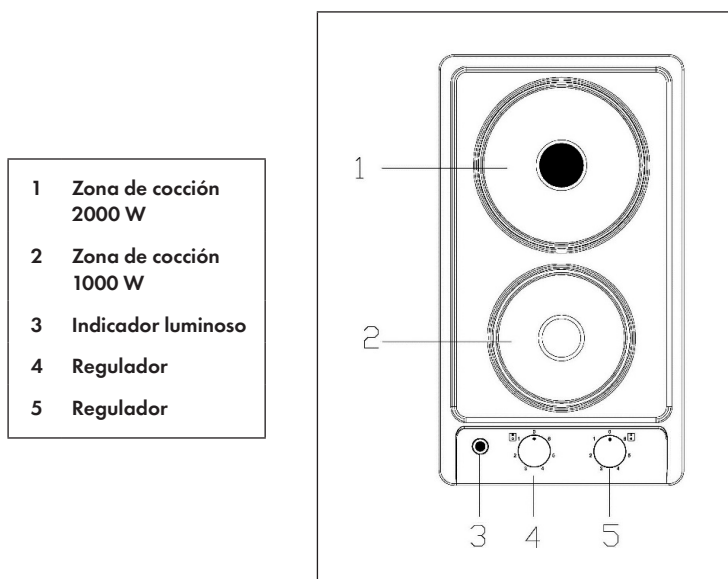
Riesgo de descarga eléctrica. Si la superficie presenta roturas, apague el aparato para evitar una posible descarga eléctrica. No utilice el aparato si está averiado.

- Nunca deje sin supervisión las sartenes y ollas que contienen alimentos con base de aceite y grasa y se encuentren sobre la placa encendida; la grasa caliente tiende a incendiarse con mucha rapidez.

**ADVERTENCIA**

Riesgo de lesiones. Utilice solamente mecanismos de protección para la placa de cocción que hayan sido diseñados por el fabricante de la placa, o que hayan sido autorizados en estas instrucciones por el fabricante de la placa, o bien dispositivos de protección que ya se encuentren integrados en el propio aparato. La utilización de mecanismos de protección inadecuados puede ocasionar accidentes.

VISTA GENERAL DEL APARATO



INSTALACIÓN

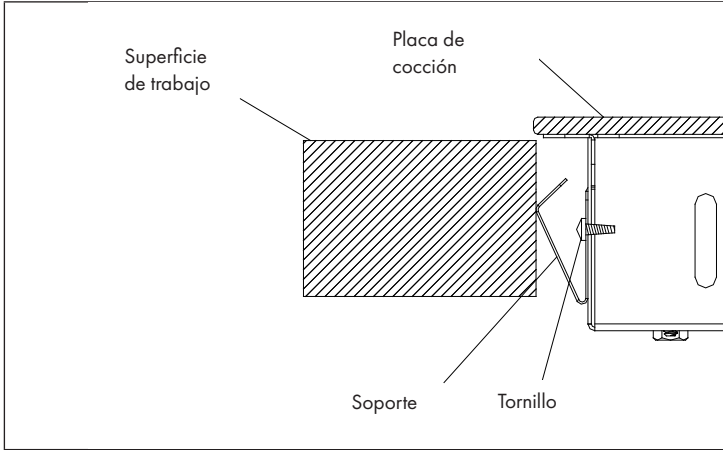
Instalación de la placa de cocción

- La zona en la que se instale la placa debe estar seca y contar con suficiente ventilación. Durante la instalación, asegúrese de que todos los elementos de control sean fácilmente accesibles.
- El aparato consta de un fogón encastrable con forma de Y. Esto significa que su parte trasera y una pared lateral se pueden colocar junto a un mueble alto o una pared. Los recubrimientos o enchapados de los muebles donde empotre el aparato deben contar con adhesivos resistente al calor (100 °C). Así se impide que la superficie se deforme y el recubrimiento se despegue.
- La instalación debe realizarse siguiendo los consejos de instalación del fabricante.

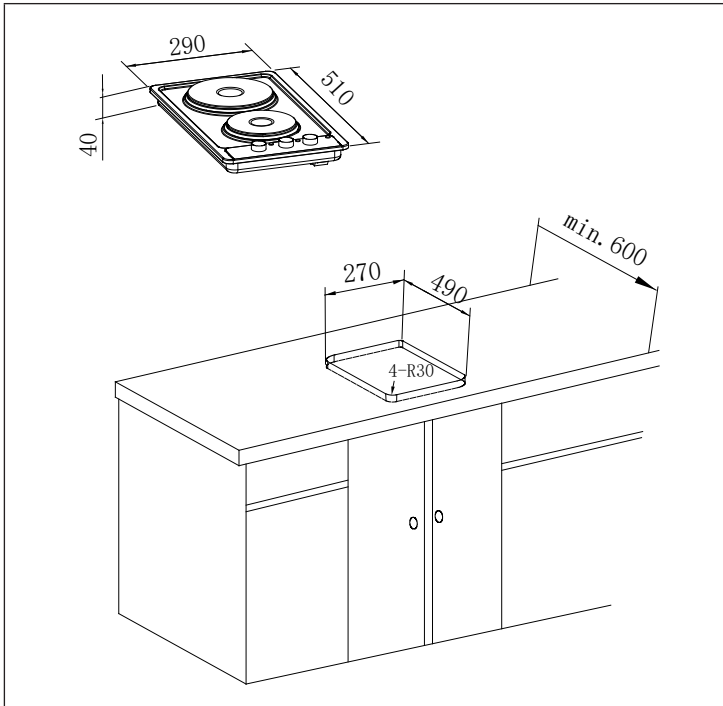
Instalación de la placa de cocción

- Perfore un orificio para la placa de cocción en la superficie de trabajo siguiendo las medidas indicadas en la siguiente ilustración.
- Compruebe que la estanqueidad sea correcta y abarque toda la zona. Coloque la placa de cocción en el orificio y oriéntela correctamente.
- Tire de las pinzas ayudándose de un destornillador, comenzando por el medio y

luego en sentido diagonal hasta que el marco integrado encaje perfectamente en la superficie de trabajo.

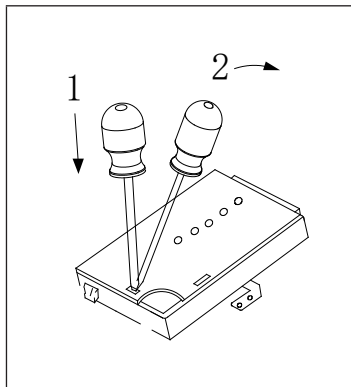


Dimensiones de montaje



Indicaciones de montaje

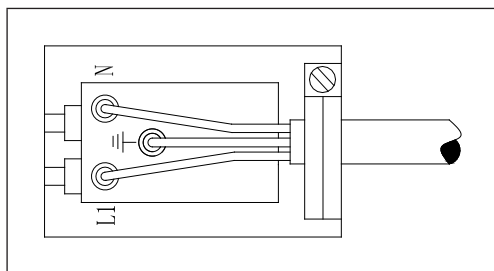
La placa de cocción está diseñada para funcionar con corriente alterna bifásica (400 V 2N~50 Hz), la tensión nominal de los elementos calefactores de la placa de cocción corresponde a 230 V. Es posible adaptar la placa de cocción para que funcione con corriente monofásica mediante un puenteado en la caja de conexiones siguiendo el esquema que aparece a continuación. Encontrará el circuito eléctrico en la tapa de la caja de conexiones. Recuerde que el cableado debe coincidir con el tipo de conexión y la tensión de la placa de cocción. El cable de conexión debe fijarse con una brida antitracción.



Sustitución del cable de alimentación

Si el cable de alimentación presenta daños, es necesario que una persona cualificada lo sustituya. Al sustituir el cable de alimentación es necesario tener en cuenta lo siguiente:

- Apague completamente el aparato.
- Abra el bloque de terminales situado en la parte inferior de la placa de cocción.
- Suelte los tornillos del terminal a los que está fijado el cable.
- El cable de tierra amarillo y verde debe conectarse al borne señalizado con el símbolo \perp . Debe tener unos 10 mm de longitud más que el cable de fase y el cable neutro.
- El cable neutro „azul“ debe conectarse al borne señalizado con la letra „N“ - el cable de fase debe conectarse al borne señalizado con la letra „L“.



PUESTA EN FUNCIONAMIENTO

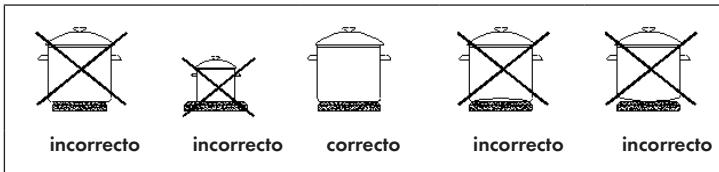
Antes del primer uso

- Retire todo el material de embalaje y limpie el aparato.
- Active el dispositivo de ventilación de la estancia o abra una ventana.

Utilización de la placa de cocción

Girando el regulador correspondiente a la derecha o a la izquierda se puede regular por niveles la potencia calorífica. Al encender una de las zonas de cocción, en el panel de control se ilumina un indicador luminoso verde.

Elegir el recipiente adecuado puede ahorrarle energía. Una olla debe disponer de una base plana y gruesa con un diámetro adecuado para la zona de cocción, pues de este modo la conducción de calor será la más efectiva.



Indicaciones de utilización

- Antes de su uso, asegúrese de que la placa de cocción esté limpia, pues la transmisión de calor se verá afectada si la placa de cocción está sucia.
- Proteja el aparato de la corrosión.
- Apague las zonas de cocción cuando no las utilice.
- Nunca deje sin supervisión las sartenes y ollas que contienen alimentos con base de aceite y grasa y se encuentren sobre la placa encendida; la grasa caliente tiende a incendiarse con mucha rapidez.

Selección del nivel de calor

<p>0 Apagar</p> <p>1 MÍN: Calentar</p> <p>2 Pochar verduras, cocinar a fuego lento</p> <p>3 Preparar sopas, cocinar grandes cantidades</p> <p>4 Freír a fuego medio</p> <p>5 Cocinar a la plancha carne y pescado</p> <p>6 MÁX.: Calentamiento rápido, cocción rápida, freír</p>	
---	--

LIMPIEZA Y MANTENIMIENTO

Limpieza

- El anillo de acero se puede lavar con agua y lavavajillas o una solución de limpieza neutra. A continuación, séquelo con un paño suave.
- Utilice aceite mineral o aceite de silicona para abrillantar la superficie de las zonas de cocción. Nunca utilice grasas animales o vegetales, como mantequilla, manteca, aceite, etc.
- La superficie de trabajo esmaltada debe lavarse con agua tibia y un poco de lavavajillas. Se pueden eliminar las manchas más grandes con una solución de limpieza neutra.

Indicaciones de limpieza:

¿Qué?	¿Cómo?	Importante:
Suciedad diaria en la superficie (marcas de huellas, manchas y marcas provocadas por alimentos o derrames -que no contienen azúcar).	<ol style="list-style-type: none"> 1. Apague el aparato y desconecte el enchufe de la toma de corriente. 2. Aplique limpiador para placas con el aparato algo caliente (pero no muy caliente). 3. Retire los restos del limpiador con agua y seque el aparato con un paño suave o un paño de cocina. 	<ul style="list-style-type: none"> • Cuando desconecte el enchufe de la toma de corriente, no aparecerá ningún indicador de que la placa de cocción todavía esté caliente, aunque ese sea el caso. Por ello, exteme las precauciones. • La superficie puede rayarse debido a la lana de acero, estropajos de nailon y productos abrasivos agresivos. Antes de su uso, lea siempre las instrucciones para asegurarse de que el producto sea adecuado. • Nunca deje restos de limpiador sobre la placa de cocción, podrían provocar manchas.

¿Qué?	¿Cómo?	Importante:
Derrames en los reguladores	<ol style="list-style-type: none"> 1. Apague el aparato y desconecte el enchufe de la toma de corriente. 2. Retire la suciedad con una esponja. 3. Limpie los reguladores con una esponja húmeda o paño. 4. Seque el regulador completamente con un paño suave o un paño de cocina. 	<ul style="list-style-type: none"> • Asegúrese de que el regulador esté completamente seco antes de volver a encender el aparato.

Reparación y mantenimiento



ATENCIÓN

Riesgo de lesiones y daños materiales. La reparación y mantenimiento del aparato deben ser realizadas exclusivamente por el fabricante, el servicio de atención al cliente o un técnico cualificado. No intente reparar el aparato por su cuenta.

- Contacte con el servicio de atención al cliente si el aparato no funciona como se describe en las instrucciones.
- Tenga en cuenta que, cuando le pida a un técnico que compruebe el aparato mientras todavía esté en garantía y se determine que el problema no procede de un fallo del aparato, es posible que usted deba asumir los costes del servicio.
- En caso de reparación, debe entregar el aparato a un técnico para que pueda realizar las reparaciones necesarias. Si el aparato está instalado de modo que el técnico teme dañar la cocina o el propio aparato, no realizará la reparación.

INDICACIONES SOBRE LA RETIRADA DEL APARATO



Si en su país existe una disposición legal relativa a la eliminación de aparatos eléctricos y electrónicos, este símbolo estampado en el producto o en el embalaje advierte que no debe eliminarse como residuo doméstico. En lugar de ello, debe depositarse en un punto de recogida de reciclaje de aparatos eléctricos y electrónicos. Una gestión adecuada de estos residuos previene consecuencias potencialmente negativas para el medio ambiente y la salud de las personas. Puede consultar más información sobre el reciclaje y la eliminación de este producto contactando con su administración local o con su servicio de recogida de residuos.

FABRICANTE E IMPORTADOR (REINO UNIDO)

Fabricante:

Chal-Tec GmbH, Wallstraße 16, 10179 Berlín, Alemania.

Importador para Gran Bretaña:

Berlin Brands Group UK Limited
PO Box 42
272 Kensington High Street
London, W8 6ND
United Kingdom

Gentile Cliente,

La ringraziamo per aver acquistato il dispositivo. La preghiamo di leggere attentamente le seguenti istruzioni per l'uso e di seguirle per evitare possibili danni tecnici. Non ci assumiamo alcuna responsabilità per danni scaturiti da una mancata osservazione delle avvertenze di sicurezza e da un uso improprio del dispositivo. Scansionare il codice QR seguente, per accedere al manuale d'uso più attuale e per ricevere informazioni sul prodotto.



INDICE

Avvertenze di sicurezza	46
Descrizione del dispositivo	48
Installazione	48
Messa in funzione e utilizzo	51
Pulizia e manutenzione	52
Avviso di smaltimento	54
Produttore e importatore (UK)	54

DATI TECNICI

Numero articolo	10035700, 10035701
Alimentazione	220-240 V ~ 50/60 Hz

AVVERTENZE DI SICUREZZA

- Non utilizzare il piano cottura prima di aver letto il presente manuale. Il piano cottura è adatto solo a uso casalingo.
- Il dispositivo diventa estremamente caldo durante il funzionamento. Fare attenzione a non toccare le superfici bollenti.
- Il contatto diretto con il piano cottura in funzione può causare ustioni!
- Bambini di età inferiore a 8 anni devono essere tenuti lontani dal dispositivo, a meno che siano tenuti sotto costante supervisione. Tenere lontano dal dispositivo in particolare neonati e bambini piccoli e assicurarsi che non possano toccare il piano cottura. Se non è possibile tenere i bambini in un'altra stanza durante l'uso del dispositivo, assicurarsi che siano tenuti costantemente sotto controllo.
- Bambini a partire da 8 anni e persone con limitate capacità fisiche e psichiche possono utilizzare il dispositivo solo se sono stati precedentemente istruiti in modo esaustivo sull'utilizzo del dispositivo e comprendono i rischi e i pericoli connessi.
- La pulizia e la manutenzione da parte dell'utente possono essere realizzate da bambini a partire da 8 anni solo con la dovuta supervisione di adulti.
- I bambini non possono giocare con il dispositivo.
- Assicurarsi che piccoli elettrodomestici e il loro cavo di alimentazione non entrino in contatto con il piano cottura, dato che il rivestimento isolante non è normalmente in grado di resistere a temperature elevate.
- Non lasciare il dispositivo privo di controllo durante la cottura. Olio e grassi surriscaldati o cotti troppo a lungo possono causare incendi.
- Accendere il piano cottura solo dopo aver posizionato una pentola o una padella.
- Non poggiare sul piano cottura pentole o padelle con peso superiore a 25 kg.
- In caso di malfunzionamenti tecnici, non utilizzare il piano cottura. Tutti i guasti devono essere riparati da tecnici qualificati.
- In caso di malfunzionamenti o danni al piano cottura causati da guasti tecnici, interrompere immediatamente l'alimentazione e contattare il produttore, il servizio di assistenza ai clienti o un'azienda specializzata, in modo da risolvere il problema correttamente e in sicurezza.
- Le indicazioni e le norme presentate in questo manuale devono essere assolutamente rispettate. Non permettere l'utilizzo del piano cottura a persone che non hanno confidenza con il contenuto del presente manuale.
- Non lavare il dispositivo con una pulitrice a vapore.
- Tutti i mobili, gli alloggiamenti e i materiali di installazione adiacenti al dispositivo devono essere termoresistenti e in grado di sopportare, durante il funzionamento, temperature che si trovano ad almeno 85 °C al di sopra della temperatura ambiente. I mobili non devono essere più vicini di 4 mm al dispositivo. Il produttore non si assume alcuna responsabilità per danni dovuti al mancato rispetto delle indicazioni relative alla resistenza al calore dei materiali e alle distanze minime necessarie per una corretta installazione del dispositivo.

- Il dispositivo è conforme alle norme di sicurezza europee vigenti. Tenere però presente, che le superfici del dispositivo possono diventare estremamente calde durante il funzionamento e continuare a emettere calore anche dopo lo spegnimento.
- Non cercare assolutamente di spegnere eventuali incendi con acqua. Spegnere invece il dispositivo e coprire le fiamme con un coperchio o una coperta ignifuga.



AVVERTENZA

Pericolo d'incendio! Non poggiare oggetti (eccetto pentole e padelle) sulla superficie del piano cottura.

- È necessario integrare un dispositivo di spegnimento nel cablaggio fisso, in accordo alle normative applicabili in tale contesto.
- Assicurarsi che elementi elettrici o cavo non entrino in contatto con le superfici bollenti del dispositivo.
- Non utilizzare il dispositivo per scaldare stanze o asciugare indumenti.
- Non installare il dispositivo vicino a tende o complementi d'arredo in materiali morbidi.
- Se il cavo di alimentazione è danneggiato, deve essere sostituito dal produttore, dal servizio di assistenza ai clienti o da una persona qualificata, in modo da evitare pericoli.
- Non utilizzare assolutamente il dispositivo con timer esterni o telecomandi.



AVVERTENZA

Pericolo di scosse elettriche! Se la superficie presenta crepe, spegnere il dispositivo per evitare eventuali scosse elettriche. Non utilizzare il dispositivo se è danneggiato.

- Non lasciare incontrollate, sul fornello acceso, pentole e padelle che contengono olio o grassi, dato che questi tendono a prendere fuoco rapidamente.

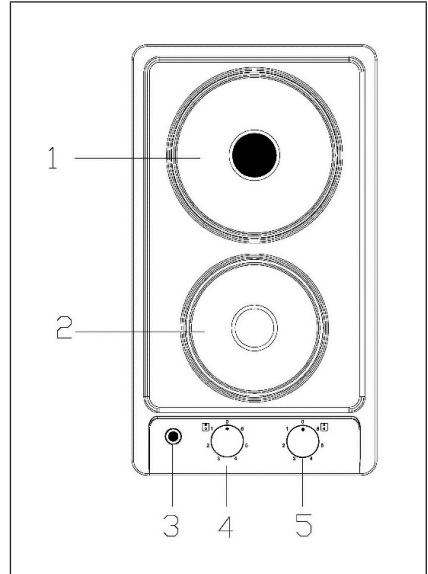


AVVERTENZA

Pericolo di lesione! Utilizzare solo sistemi di sicurezza per il piano cottura sviluppati dal produttore del piano cottura stesso o indicati come adeguati dal produttore nel presente manuale o già integrati nel piano cottura. L'utilizzo di sistemi di sicurezza non adatti può causare incidenti.

DESCRIZIONE DEL DISPOSITIVO

1	Zona di cottura da 2000 W
2	Zona di cottura da 1000 W
3	Indicazioni luminose
4	Manopola di regolazione
5	Manopola di regolazione



INSTALLAZIONE

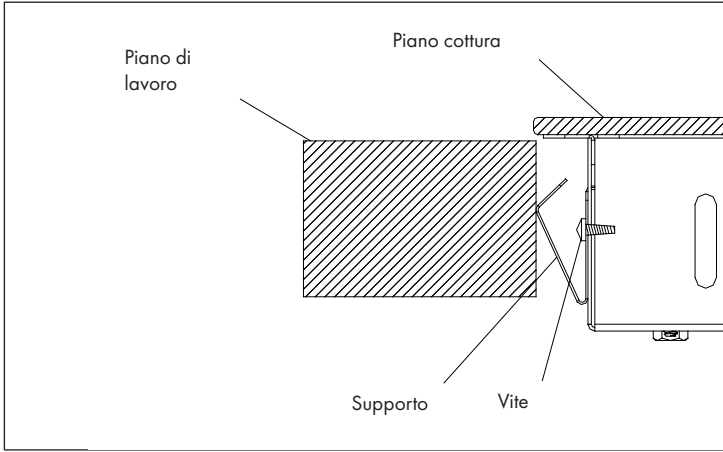
Installazione del piano cottura

- L'area in cui viene installato il piano cottura deve essere asciutta e ventilata a sufficienza. Durante l'installazione, assicurarsi che tutti gli elementi di controllo siano facilmente accessibili.
- Il dispositivo è un piano cottura a incasso a forma di Y. Questo significa, che il lato posteriore e una delle pareti laterali possono essere posizionati accanto a un mobile alto o a una parete. Rivestimenti e impiallacciature dei mobili d'incasso devono essere applicati con colle termoresistenti (100 °C). In questo modo, si evita che la superficie si deformi o che si stacchi il rivestimento.
- L'installazione deve avvenire nel totale rispetto delle indicazioni del produttore.

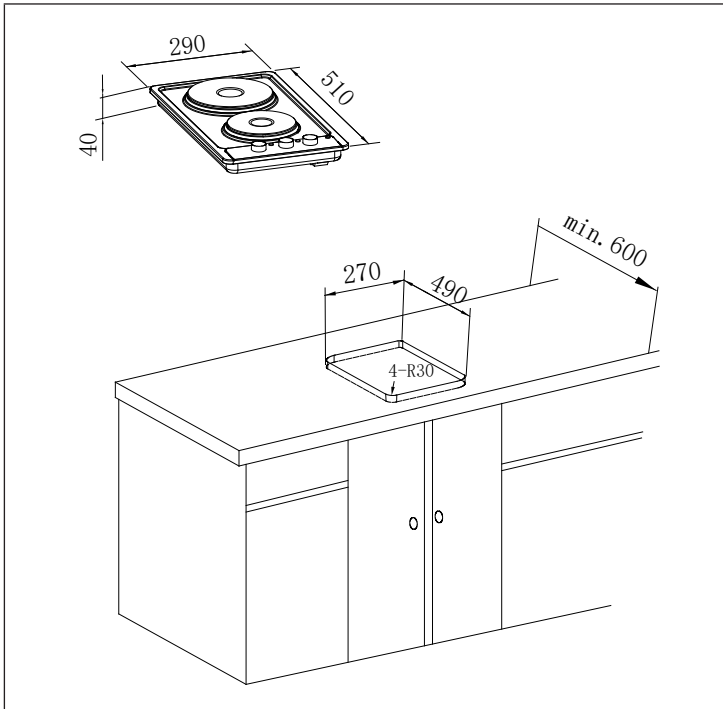
Incasso del piano cottura

- Realizzare un'apertura nel piano di lavoro per il piano cottura, rispettando le misure indicate nell'immagine seguente.
- Assicurarsi che la guarnizione sia perfettamente posizionata e che garantisca una totale copertura. Inserire il piano cottura nell'apertura e posizionarlo correttamente.
- Stringere i morsetti di fissaggio con un cacciavite, iniziando al centro e proseguendo diagonalmente, fino a quando il bordo d'incasso è fissato

saldamente al piano di lavoro.

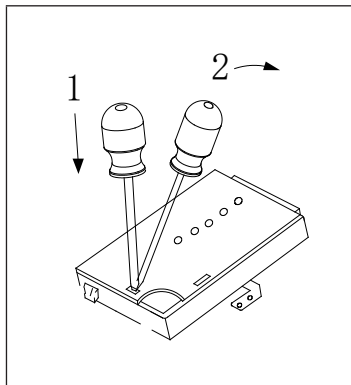


Misure per l'incasso



Indicazioni per l'incasso

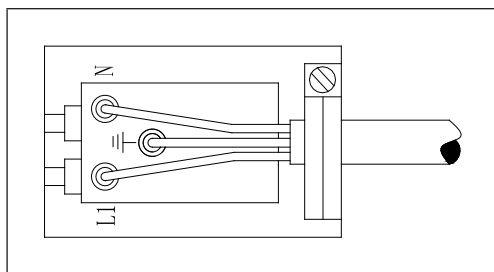
Il piano cottura è progettato per l'utilizzo con corrente alternata bifase (400 V 2N~50 Hz) e la tensione nominale degli elementi riscaldanti del piano cottura è di 230 V. Una modifica del piano cottura per l'uso con corrente monofase è possibile con un ponte adeguato nella scatola di giunzione, conforme allo schema di collegamento presentato di seguito. Lo schema di collegamento si trova anche sul coperchio della scatola di giunzione. Tenere presente, che il cavo di collegamento deve essere conforme al tipo di collegamento e alla potenza del piano cottura. Il cavo di collegamento deve essere fissato in una fascetta per lo scarico della trazione.



Sostituire il cavo di alimentazione

Se il cavo di alimentazione presenta danneggiamenti, deve essere sostituito da una persona qualificata. Durante la sostituzione del cavo di alimentazione, rispettare le seguenti indicazioni:

- Spegnere completamente il dispositivo.
- Aprire il blocco di collegamento sul piano inferiore del piano cottura.
- Svitare le viti con cui è fissato il cavo.
- Il cavo di messa a terra giallo-verde deve essere collegato al morsetto con il simbolo \perp . Deve essere circa 10 mm più lungo del cavo che trasmette corrente e di quello neutro.
- Il cavo neutro "blu" deve essere collegato al morsetto indicato con "N", mentre il cavo che trasmette corrente va collegato al morsetto indicato con la lettera "L".



MESSA IN FUNZIONE E UTILIZZO

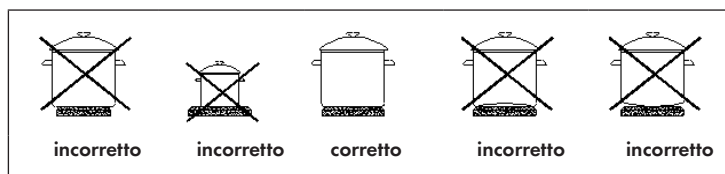
Prima di procedere all'utilizzo

- Rimuovere tutto il materiale d'imballaggio e pulire il dispositivo.
- Accendere la ventilazione del locale o aprire una finestra.

Utilizzare le zone di cottura

Girando le rispettive manopole a destra o sinistra è possibile impostare gradualmente la potenza riscaldante. Quando si accende una delle zone di cottura, si accende una spia verde sul pannello di controllo.

Scegliendo le stoviglie di cottura adatte, è possibile risparmiare energia. Una pentola deve presentare un fondo spesso e piatto, di diametro corrispondente alla zona di cottura, in modo da avere la potenza riscaldante più efficace possibile.



Indicazioni sull'utilizzo

- Prima dell'utilizzo, assicurarsi che il piano cottura sia pulito, dato che eventuale sporcizia può ostacolare la trasmissione di calore.
- Proteggere il piano cottura dalla corrosione.
- Spegnerle le zone di cottura se non sono in uso.
- Non lasciare senza controllo sul fornello acceso pentole e padelle che contengono olio o grassi, dato che questi tendono a prendere fuoco rapidamente.

Selezionare il livello riscaldante

<p>0 spegnere</p> <p>1 MIN: scaldare</p> <p>2 stufare verdure, cottura lenta</p> <p>3 cuocere zuppe e quantità maggiori di alimenti</p> <p>4 arrostiti lentamente</p> <p>5 grigliare carne e pesce</p> <p>6 MAX: riscaldamento rapido, cottura rapida, arrostiti</p>	
---	--

PULIZIA E MANUTENZIONE

Pulizia

- Gli anelli di acciaio inox possono essere puliti con acqua e detersivo per piatti o con una soluzione detergente delicata. Asciugarli poi con un panno morbido.
- Lucidare regolarmente la superficie delle zone di cottura con olio minerale bianco o olio al silicone. Non utilizzare assolutamente grassi animali o vegetali, come burro, strutto, olio, ecc. per questo procedimento.
- Il piano di lavoro smaltato deve essere pulito con acqua calda e un po' di detersivo per piatti. Grandi macchie possono essere rimosse con una soluzione detergente delicata.

Indicazioni sulla pulizia

Cosa?	Come?	Importante!
<p>Sporco quotidiano sulla superficie (impronte delle dita, segni, macchie causate da cibo o liquidi traboccati che non contengono zucchero).</p>	<ol style="list-style-type: none"> 1. Spegnere il fornello e staccare la spina. 2. Applicare un detergente per piani cottura mentre la zona di cottura è calda, ma non bollente. 3. Rimuovere i residui del detergente con acqua e asciugare il dispositivo con un panno morbido o un pezzo di carta assorbente da cucina. 	<ul style="list-style-type: none"> • Quando si stacca la spina, non compare alcuna indicazione per indicare che una zona è ancora bollente, anche se dovesse essere il caso. Prestare la massima attenzione! • Spugne di acciaio, alcuni pad di nylon e detersivi aggressivi possono graffiare la superficie. Leggere sempre l'intera etichetta prima dell'uso di un prodotto, per assicurarsi che sia adatto. • Non lasciare residui di detergente sul piano cottura, altrimenti potrebbe macchiarsi.

Cosa?	Come?	Importante!
Alimenti o liquidi traboccati sulle manopole di regolazione.	<ol style="list-style-type: none"> 1. Spegnerne il fornello e staccare la spina. 2. Rimuovere lo sporco con una spugna. 3. Strofinare le manopole con una spugna inumidita o un panno umido. 4. Asciugare poi le manopole con un panno morbido o un pezzo di carta assorbente da cucina. 	<ul style="list-style-type: none"> • Assicurarsi che le manopole siano completamente asciutte, prima di riaccendere il dispositivo.

Riparazioni e manutenzione



ATTENZIONE

Pericolo di lesioni e danni materiali! Eventuali riparazioni e interventi di manutenzione devono essere realizzati esclusivamente da produttore, servizio di assistenza ai clienti o tecnici qualificati in tale ambito. Non cercare mai di riparare il dispositivo autonomamente.

- Se il dispositivo non funziona come descritto in questo manuale, contattare il servizio di assistenza ai clienti.
- Tenere presente che, se si chiede a un tecnico di controllare il dispositivo mentre la garanzia è ancora valida e viene individuato un malfunzionamento non riconducibile a un errore del dispositivo, potrebbe essere necessario per l'utente assumersi l'intero costo dell'intervento.
- Il dispositivo deve essere accessibile al tecnico in caso di eventuali riparazioni, in modo da poterle realizzare correttamente. Se il tecnico ritiene che la modalità di installazione potrebbe causare danni al dispositivo o alla cucina durante la riparazione, rifiuterà di realizzare suddetta riparazione.

AVVISO DI SMALTIMENTO



Se nel proprio paese si applicano le regolamentazioni inerenti lo smaltimento di dispositivi elettrici ed elettronici, questo simbolo sul prodotto o sulla confezione segnala che questi prodotti non possono essere smaltiti con i rifiuti normali e devono essere portati a un punto di raccolta di dispositivi elettrici ed elettronici. Grazie al corretto smaltimento dei vecchi dispositivi si tutela il pianeta e la salute delle persone da possibili conseguenze negative. Informazioni riguardanti il riciclo e lo smaltimento di questi prodotti si ottengono presso l'amministrazione locale oppure il servizio di gestione dei rifiuti domestici.

PRODUTTORE E IMPORTATORE (UK)

Produttore:

Chal-Tec GmbH, Wallstraße 16, 10179 Berlino, Germania.

Importatore per la Gran Bretagna:

Berlin Brands Group UK Limited

PO Box 42

272 Kensington High Street

London, W8 6ND

United Kingdom



KLARSTEIN