

DELICATESSA 90 SLIM

Induktionskochfeld

Induction Hob

Placa de inducción

Table de cuisson à induction

Piano cottura a induzione

10035734



COOKINGCO
OOKINGCOO
KINGCOOKIN
INGCOOKING
COOKINGCO
OOKINGCOO
KINGCOOKIN
INGCOOKING

KLARSTEIN

www.klarstein.com

Sehr geehrter Kunde,

wir gratulieren Ihnen zum Erwerb Ihres Gerätes. Lesen Sie die folgenden Hinweise sorgfältig durch und befolgen Sie diese, um möglichen Schäden vorzubeugen. Für Schäden, die durch Missachtung der Hinweise und unsachgemäßen Gebrauch entstehen, übernehmen wir keine Haftung. Scannen Sie den folgenden QR-Code, um Zugriff auf die aktuellste Bedienungsanleitung und weitere Informationen rund um das Produkt zu erhalten.



INHALTSVERZEICHNIS

Produktdatenblatt 4
Sicherheitshinweise 5
Hinweise zu Bedienung und Wartung 6
Funktionsweise 8
Geräteübersicht 9
Bedienfeld 9
Installation 10
Geeignetes Kochgeschirr 13
Bedienung 14
Display-Warnanzeigen 17
Reinigung und Pflege 17
Fehlersuche und Fehlerbehebung 18
Hinweise zur Entsorgung 20
Hersteller 20

English 21
Français 41
Español 59
Italiano 77

TECHNISCHE DATEN

Artikelnummer	10035734
Stromversorgung	220-240 V ~ 50/60 Hz
Gesamtleistung (Watt)	7000 W
Kochzonen	3
Abmessungen B x H x T (mm)	900 x 63 x 350
Einbaumaße B x T (mm)	880 x 330

PRODUKTDATENBLATT

	Symbol	Wert	Einheit
Modellkennung	10035734		
Art der Kochmulde	Einbaukochfeld		
Anzahl der Kochzonen und/oder Kochflächen		3	
Heiztechnik (Induktionskochzonen und -kochflächen, Strahlungskochzonen, Kochplatten)	Induktionskochzonen		
Bei kreisförmigen Kochzonen oder -flächen: Durchmesser der nutzbaren Oberfläche für jede elektrisch beheizte Kochzone, auf 5 mm genau.	Ø	18/18	cm
Bei nicht kreisförmigen Kochzonen oder -flächen: Länge und Breite der nutzbaren Oberfläche für jede elektrisch beheizte Kochzone und jede elektrisch beheizte Kochfläche, auf 5 mm genau.	L B	38 18	cm
Energieverbrauch je Kochzone oder -fläche je kg	EC Elektrisches Kochfeld	181,2/192,2/180,9/ 197,8/180,9	Wh/kg
Energieverbrauch der Kochmulde je kg	EC Elektrisches Kochfeld	186,6	Wh/kg

SICHERHEITSHINWEISE

Stromschlagrisiko

- Ziehen Sie den Netzstecker des Geräts aus der Steckdose, bevor Wartungen oder Reparaturen am Gerät durchgeführt werden.
- Die Verbindung zu einem geerdeten Stromanschluss ist erforderlich und vorgeschrieben.
- Veränderungen am Stromanschluss dürfen nur von einem hierfür qualifizierten Elektriker durchgeführt werden.
- Ein Nichtbefolgen der Hinweise kann zu Stromschlägen oder zum Tode führen.



VORSICHT

Verletzungsgefahr! Die Kanten der Kochplatte sind scharf. Lassen Sie Vorsicht walten, da Sie sich ansonsten durch Schnitte verletzen könnten.

Allgemeine Sicherheitshinweise

- Lesen Sie diese Bedienungsanleitung vor der Installation und/oder der Verwendung des Geräts aufmerksam durch.
- Stellen Sie niemals leicht brennbare Materialien oder Produkte auf dem Kochfeld ab.
- Bitte stellen Sie diese Informationen demjenigen zur Verfügung, der das Gerät einbaut, da Sie dadurch gegebenenfalls Installationskosten sparen können.
- Dieses Gerät muss zur Vermeidung von Sach- und Personenschäden gemäß dieser Bedienungsanleitung installiert werden.
- Dieses Gerät muss von einer hierfür qualifizierten Person installiert und geerdet werden.
- Dieses Gerät sollte an einen Stromkreislauf angeschlossen werden, der über einen Trennschutzschalter verfügt, der eine vollständige Trennung von der Stromversorgung ermöglicht.
- Durch eine fehlerhafte Installation des Geräts können alle Garantie- und Gewährleistungsansprüche erlöschen.
- Kinder ab 8 Jahren, psychisch, sensorisch und körperlich eingeschränkte Menschen dürfen das Gerät nur benutzen, wenn sie vorher von einer für sie verantwortlichen Aufsichtsperson ausführlich mit den Funktionen und den Sicherheitsvorkehrungen vertraut gemacht wurden und die damit verbundenen Risiken verstehen.
- Das Gerät ist kein Spielzeug. Die Reinigung und Wartung des Kochfeldes sollte von Kindern niemals allein durchgeführt werden.
- Das Netzkabel muss, wenn es Beschädigungen aufweist, vom Hersteller, dem Kundendienst oder einer in ähnlicher Weise qualifizierten Person ersetzt werden, um Sach- und/oder Personenschäden zu vermeiden.

- Schalten Sie das Gerät zur Reduzierung der Stromschlaggefahr sofort aus, wenn die Oberfläche (Kochfeldoberfläche aus Glaskeramik oder ähnlichem Material, die stromführende Teile schützt) Risse aufweist.
- Legen Sie keine Metallobjekte wie beispielsweise Messer, Gabeln, Löffel und Topfdeckel auf das Kochfeld, da diese dort sehr heiß werden könnten.
- Verwenden Sie zur Reinigung des Kochfeldes keinen Dampfreiniger.
- Das Gerät darf nicht in Verbindung mit einem externen Timer oder einem separaten Fernbedienungssystem verwendet werden.
- Der Kochvorgang muss beaufsichtigt werden. Ein kurzer Kochvorgang muss permanent beaufsichtigt werden.
- Lassen Sie das Gerät während des Kochvorgangs niemals unbeaufsichtigt, da insbesondere das Kochen mit Öl oder Fett gefährlich sein und den Ausbruch eines Brandes zur Folge haben kann. Versuchen Sie niemals, einen Fettbrand mit Wasser zu löschen! Schalten Sie das Gerät stattdessen aus und decken Sie die Flamme mit einer Feuerschutzdecke oder einem Topfdeckel ab.

**WARNUNG**

Brandgefahr! Stellen Sie keine Gegenstände außer Töpfen und Pfannen auf den Induktionskochplatten ab.

HINWEISE ZU BEDIENUNG UND WARTUNG

Stromschlagrisiko

- Kochen Sie keinesfalls auf einer kaputten oder gerissenen Kochoberfläche. Sollte die Kochoberfläche brechen oder Risse aufweisen, schalten Sie das Gerät sofort aus, ziehen Sie den Netzstecker aus der Steckdose und kontaktieren Sie einen qualifizierten Techniker.
- Schalten Sie das Induktionskochfeld vor der Reinigung und Wartung aus und ziehen Sie den Netzstecker.
- Ein Nichtbefolgen der Hinweise kann zu Stromschlägen oder zum Tode führen.

Gesundheitsrisiken

- Dieses Gerät entspricht elektromagnetischen Sicherheitsstandards.
- Personen mit Herzschrittmachern oder anderen elektrischen Implantaten (wie beispielsweise Insulinpumpen) müssen vor der Verwendung des Geräts ihren Arzt oder Implantathersteller kontaktieren, um sicherzustellen, dass ihre Implantate nicht von dem elektromagnetischen Feld der Kochplatte beeinflusst werden.
- Ein Nichtbefolgen der Hinweise kann zum Tode führen.

**VORSICHT**

Verbrennungsgefahr! Während der Verwendung werden die für den Nutzer zugänglichen Geräteteile so heiß, dass sie Verbrennungen verursachen können. Achten Sie darauf, dass Ihr Körper, Ihre Kleidung und andere Materialien als Kochutensilien die Kochplatte erst dann berühren dürfen, wenn diese vollständig abgekühlt ist.

- Halten Sie Kinder von der Induktionskochplatte fern.
- Topfgriffe können während der Verwendung so heiß werden, dass Sie diese nicht berühren sollten. Stellen Sie sicher, dass sich die Topfgriffe nicht direkt über eingeschalteten Kochfeldern befinden. Achten Sie darauf, dass sich die Topfgriffe außerhalb der Reichweite von Kindern befinden.
- Ein Nichtbefolgen der Hinweise kann zu Verbrennungen und Verbrühungen führen.

**WARNUNG**

Verletzungsgefahr! Die messerscharfe Klinge eines Kochfeldschabers wird freigelegt, sobald Sie die Sicherheitsabdeckung abnehmen. Lassen Sie bei der Verwendung äußerste Vorsicht walten. Verstaunen Sie den Kochfeldschaber immer mit aufgesetzter Sicherheitsabdeckung, außerhalb der Reichweite von Kindern. Das Nichtbefolgen der Hinweise kann zu Verletzungen und Schnitten führen.

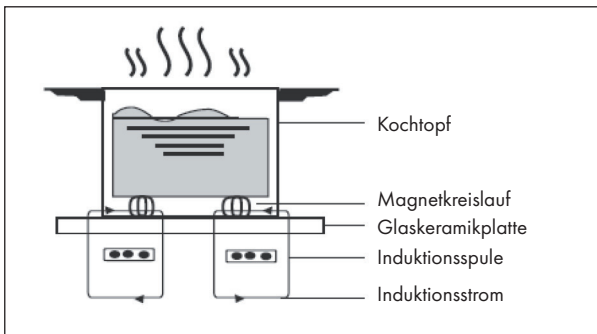
Allgemeine Sicherheitshinweise

- Lassen Sie das Gerät während der Verwendung niemals unbeaufsichtigt. Ein Überkochen kann zu Rauchentwicklung führen und Fettspritzer könnten sich entzünden.
- Lagern Sie keine Gegenstände auf dem Gerät.
- Lassen Sie niemals Gegenstände oder sonstige Utensilien auf dem Gerät liegen.
- Legen Sie keine magnetisierbaren Gegenstände (z. B. Kreditkarten, Speicherkarten) oder elektronische Geräte (z. B. Computer, MP3-Player) in die Nähe des Geräts, da diese durch das elektromagnetische Feld beeinflusst werden könnten.
- Verwenden Sie das Gerät niemals, um sich aufzuwärmen oder zur Beheizung des Raums.
- Schalten Sie die Kochfelder und die Kochfläche nach der Verwendung, wie in dieser Bedienungsanleitung beschrieben (z. B. durch Benutzung der Touch-Steuerung) aus. Verlassen Sie sich zum Ausschalten nicht auf die Topferkennungsfunktion, wenn Sie die Töpfe wegnehmen.
- Lassen Sie nicht zu, dass Kinder mit dem Gerät spielen, darauf sitzen, stehen oder klettern.
- Lagern Sie im Interesse von Kindern nichts in den Schränken oberhalb des Geräts. Kinder, die heimlich auf das Gerät klettern, könnten durch herunterfallende Gegenstände ernsthaft verletzt werden.

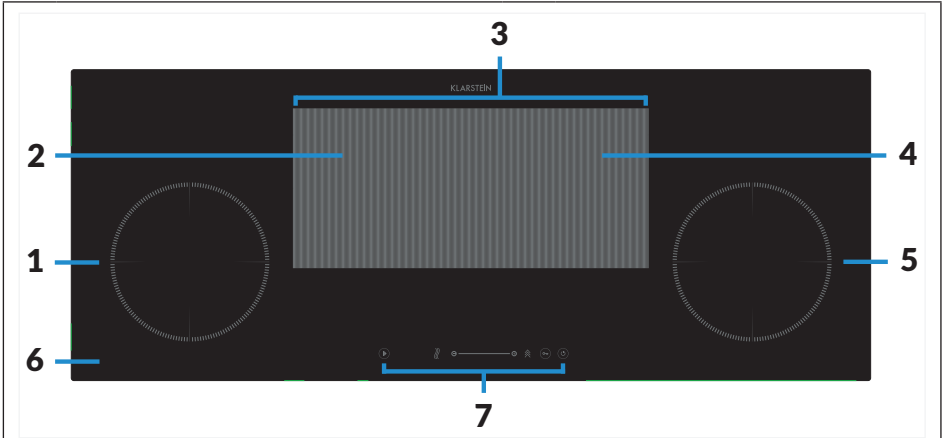
- Kinder oder Personen mit eingeschränkten geistigen Fähigkeiten sollten von einer für sie verantwortlichen Person bei der Verwendung des Geräts angeleitet werden, um sicherzustellen, dass diese das Gerät verwenden können, ohne sich selbst oder andere dadurch in Gefahr zu bringen.
- Reparieren oder ersetzen Sie keine Geräteteile, es sei denn, dies wird explizit in der Bedienungsanleitung empfohlen. Alle anderen Reparatur- und Wartungsarbeiten sollten von einem hierfür qualifizierten Elektriker durchgeführt werden.
- Lassen Sie keine schweren Gegenstände auf die Kochfläche fallen und stellen Sie diese auch nicht dort ab.
- Stellen Sie sich nicht auf die Kochfläche.
- Verwenden Sie keine Töpfe mit scharfen Kanten und ziehen Sie diese auch nicht über die Glasoberfläche, da diese dadurch zerkratzt werden könnte.
- Verwenden Sie zur Reinigung der Oberfläche keine Metallbürsten oder andere aggressive Reinigungsmittel, da diese dadurch zerkratzt werden könnte.
- Dieses Gerät ist ausschließlich für die Verwendung in Haushalten und ähnlichen Umgebungen vorgesehen, wie z. B. Personalküchen in Läden, Büros und anderen Arbeitsumgebungen, in Bauernhäusern, von Gästen in Hotels, Motels und Bed & Breakfasts.
- Berühren Sie die Kochfelder während der Verwendung keinesfalls mit der bloßen Hand.
- Kinder unter 8 Jahren sollten nicht in die Nähe des Geräts gelangen können.

FUNKTIONSWEISE

Das Kochen mit Induktion ist eine fortschrittliche, effiziente und günstige Kochtechnologie. Sie funktioniert mithilfe von elektromagnetischen Schwingungen und überträgt die Hitze direkt auf den Topf, anstatt diesen indirekt über die Glasoberfläche zu erhitzen. Das Glas wird nur heiß, weil der Topf es aufwärmt.

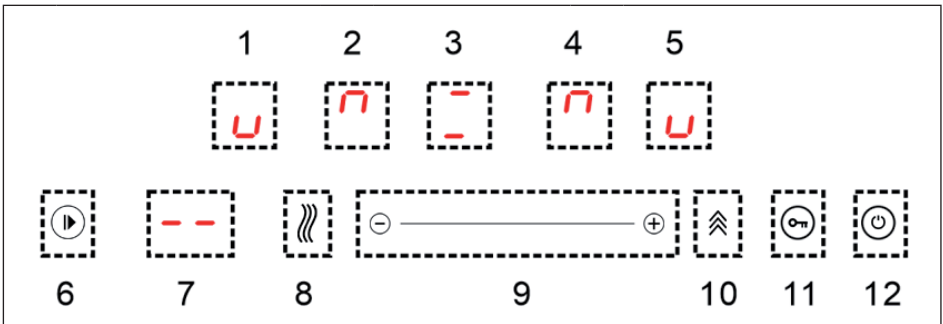


GERÄTEÜBERSICHT



1	Linke Kochzone (ϕ 180), 1500/1800 W	5	Rechte Kochzone (ϕ 180), 2000/2300 W
2	Mittlere linke Kochzone (ϕ 180), 2000/2300 W	6	Glasplatte
3	Flexibler Bereich, 2500/2800 W	7	Bedienfeld
4	Mittlere rechte Kochzone (ϕ 180), 1500/1800 W		

BEDIENFELD

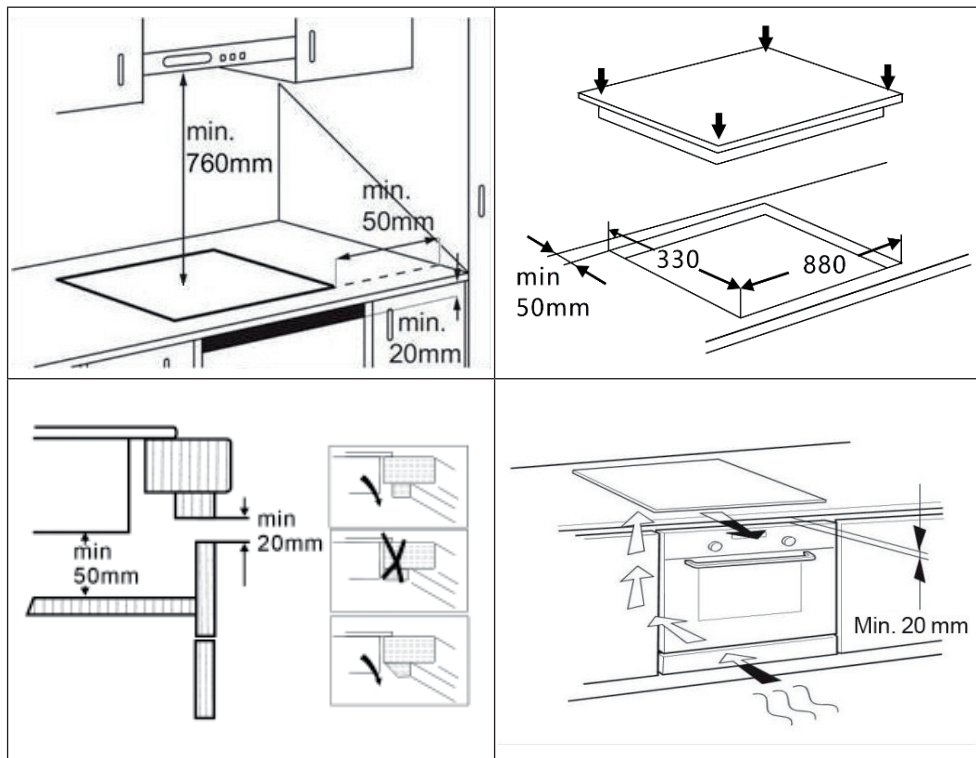


1	Linke Kochzone	5	Rechte Kochzone	9	Leistung/ Timer Schieberegler
2	Mittlere linke Kochzone	6	Pause	10	Boost
3	Flexibler Bereich	7	Timer	11	Kindersicherung
4	Mittlere rechte Kochzone	8	Warmhalten	12	EIN/AUS

INSTALLATION

Überprüfen Sie das Gerät nach dem Entpacken auf Transportschäden. Falls Sie Schäden feststellen, kontaktieren Sie den Kundendienst.

Einbaumaße und Mindestabstände

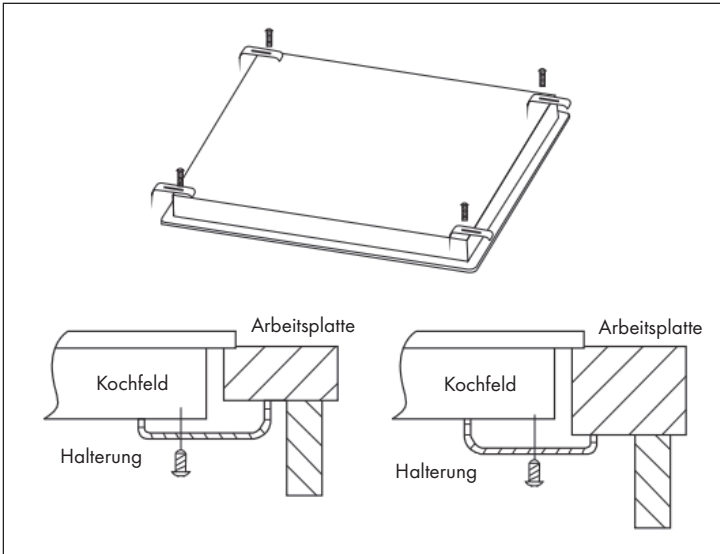


Hinweis: Beachten Sie die Mindestabstände zwischen der Geräteunterseite und der Trennwand (min. 50 mm).

- Um einen ordnungsgemäßen Betrieb des Geräts zu gewährleisten, muss der Mindestabstand zur Arbeitsfläche (20 mm) eingehalten werden, damit eine ausreichende Belüftung sichergestellt ist.
- Bei der Installation eines Unterbauofens muss darauf geachtet werden, dass dieser mit einem Kühlsystem ausgestattet ist.
- Installieren Sie das Gerät nicht oberhalb einer Spülmaschine oder Waschmaschine, damit die elektrischen Schaltkreise nicht mit Dampf oder Feuchtigkeit in Kontakt kommen und dadurch beschädigt werden könnten.

Anbringen der Halterungen

- Stellen Sie das Gerät auf einer stabilen und glatten Oberfläche ab (verwenden Sie die Verpackung). Wenden Sie keine übermäßige Kraft auf die überstehenden Teile des Geräts an.
- Befestigen Sie das Kochfeld nach der Installation an der Arbeitsplatte. Bringen Sie dazu die vier Halterungen mit vier Schrauben an der Unterseite des Kochfelds an (siehe nachfolgende Abbildung).
- Passen Sie die Position der Halterungen an die Dicke der Arbeitsplatte an.



Anschluss an das Stromnetz

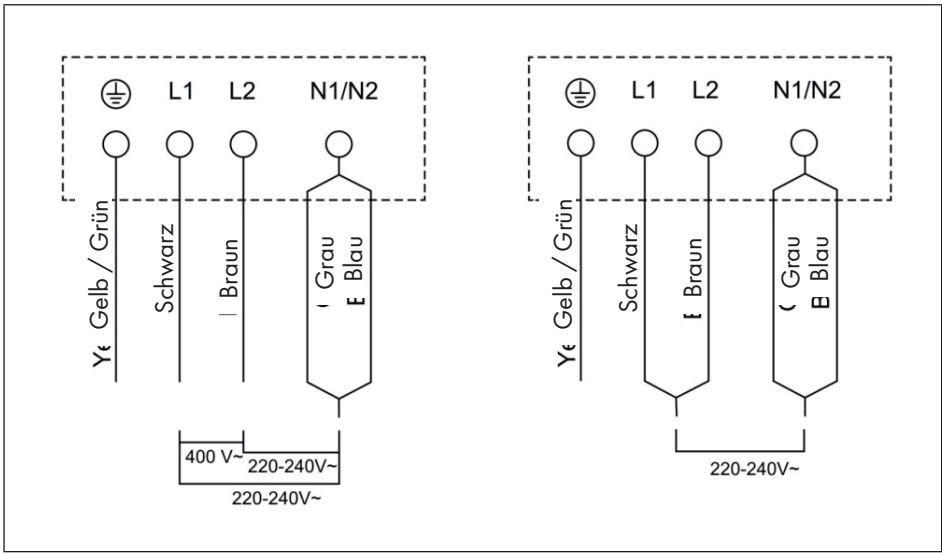


WARNUNG

Verletzungsgefahr! Trennen Sie das Gerät von der Stromversorgung. Die Installation darf ausschließlich von hierfür qualifiziertem Fachpersonal durchgeführt werden, das mit den aktuellen Sicherheits- und Installationsbestimmungen vertraut ist.

- Der Hersteller kann für Sachschäden sowie Verletzungen von Personen oder Tieren, die durch Nichtbeachten der in der Bedienungsanleitung gegebenen Hinweise entstehen, nicht haftbar gemacht werden.
- Das Netzkabel muss lang genug sein, damit das Gerät aus der Arbeitsfläche herausgenommen werden kann.

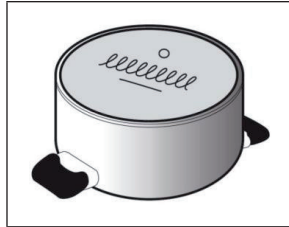
- Überprüfen Sie vor dem Anschluss an das Stromnetz, ob:
 - das Kabelsystem bei Ihnen Zuhause für die vom Gerät benötigte Leistung geeignet ist.
 - dass die auf dem Typenschild des Geräts angegebene Spannung mit der Spannung des Stromnetzes übereinstimmt.
 - die Stromzuführungskabel der auf dem Typenschild des Geräts angegebenen Auslastung standhalten können.
- Verwenden Sie zum Anschluss des Kochfelds an das Stromnetz keinen Adapter, Reduzierstücke oder Mehrfachsteckdosen, da diese zu Überhitzung und Bränden führen können.
- Das Netzkabel darf keine heißen Geräteteile berühren und muss so verlegt werden, dass es zu keinem Zeitpunkt heißer als 75 °C wird.
- Die Stromversorgung sollte in Übereinstimmung mit der entsprechenden Norm oder mit einem einpoligen Schutzschalter angeschlossen werden. Die Anschlussmethode ist nachfolgend dargestellt.



- Wenn das Netzkabel beschädigt ist oder ersetzt werden muss, kontaktieren Sie den Hersteller oder den Kundendienst, um Sach- und/oder Personenschäden zu vermeiden.
- Wenn das Gerät direkt an das Stromnetz angeschlossen wird, muss ein omnipolarer Trennschutzschalter, mit einer Kontaktöffnung von mindestens 3 mm zwischen allen Kontakten, installiert werden.
- Der Installateur muss die Sicherheit der elektrischen Verbindung überprüfen und sicherstellen, dass diese allen Sicherheitsnormen entspricht.
- Das Netzkabel darf nicht geknickt oder gestaucht werden.
- Das Netzkabel muss regelmäßig auf Schäden überprüft werden und darf nur von einer qualifizierten Fachkraft ersetzt werden.

AUSWAHL DES RICHTIGEN KOCHGESCHIRRS

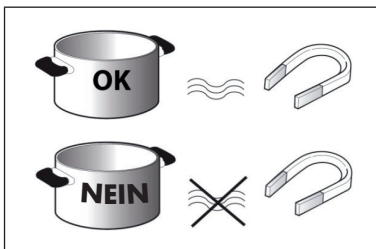
Hinweis: Die Kochzonen schalten sich nicht ein, wenn die darauf abgestellten Töpfe nicht über die richtige Größe verfügen. Verwenden Sie ausschließlich induktionsgeeignetes Kochgeschirr, welches das entsprechende Symbol trägt (siehe Abbildung unten). Stellen Sie den Topf auf die gewünschte Kochzone, bevor Sie das Gerät einschalten.



Töpfe und Pfannen

Prüfen Sie mit einem Magneten, ob Töpfe und Pfannen für das Induktionskochfeld geeignet sind. Die Töpfe und Pfannen sind ungeeignet, wenn sie nicht magnetisch sind.

- Kochgeschirr, das aus den folgenden Materialien besteht, ist für das Induktionskochfeld nicht geeignet: Reiner Edelstahl, Aluminium oder Kupfer ohne magnetische Unterseite, Glas, Holz, Porzellan, Keramik und Töpferware.
- Stellen Sie sicher, dass die Unterseite des verwendeten Kochgeschirrs glatt ist, da die Kochoberfläche sonst zerkratzt werden könnte.
- Stellen Sie niemals heiße Töpfe oder Pfannen auf dem Bedienfeld des Geräts ab, da es dadurch beschädigt werden könnte.



- Der Durchmesser der Unterseite der Töpfe und Pfannen sollte mindestens 10 cm betragen.

Hinweis: Um eine Beschädigung der Kochoberfläche zu vermeiden, verwenden Sie, keine Töpfe und Pfannen, deren Unterseite nicht absolut glatt ist, oder Metalltöpfe mit emailiertem Boden.

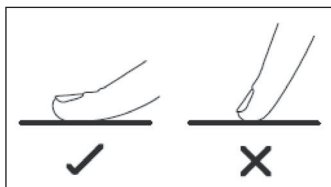
BEDIENUNG

Tipps zum Energiesparen

- Verwenden Sie Töpfe und Pfannen, deren Durchmesser dem Durchmesser der verwendeten Kochzone entspricht.
- Verwenden Sie nur Töpfe und Pfannen mit flachem Boden.
- Wenn möglich, verwenden Sie zum Kochen einen Topf mit geschlossenem Deckel.
- Verwenden Sie einen Schnellkochtopf, um noch mehr Energie und Zeit zu sparen.
- Stellen Sie den Topf in die Mitte der auf dem Kochfeld markierten Kochzone.

Hinweise zur Touch-Steuerung

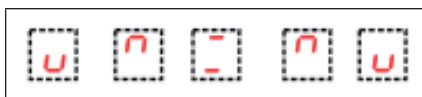
- Die Tasten des Bedienfelds des Geräts reagieren auf Berührungen. Es ist deshalb nicht notwendig, beim Berühren Druck auszuüben.
- Verwenden Sie zum Berühren den Fingerballen und nicht die Fingerspitze.



- Jedes Mal, wenn das Gerät eine Berührung registriert, piept es.
- Achten Sie darauf, dass die Tasten immer sauber und trocken sind und dass sie nicht abgedeckt werden (beispielsweise von Gegenständen oder Lappen). Bereits ein dünner Wasserfilm kann die Bedienung der Tasten erschweren.

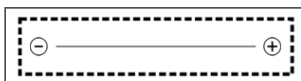
Ein-/Ausschalten

Halten Sie zum Einschalten des Kochfelds die Ein/Aus-Taste (12) drei Sekunden lang gedrückt. Die Kochzonen-Anzeigen leuchten auf.



Leistung der Kochzone einstellen

Berühren Sie, sobald das Gerät eingeschaltet ist und der Topf auf der gewünschten Kochzone abgestellt wurde, die entsprechende Taste für die ausgewählte Kochzone. An der Stelle, an der Sie das Bedienfeld berührt haben, leuchtet eine Leuchtanzeige auf. Stellen Sie anschließend die Leistung ein, indem Sie den Schieberegler (9) berühren.



Kindersicherung

Mit dieser Funktion werden die Tasten gesperrt, was ein versehentliches Einschalten des Geräts verhindert.

- Berühren Sie zum Aktivieren der Kindersicherung die entsprechende Taste (11). Der Timer zeigt „Lo“ an. Das Bedienfeld ist nun gesperrt.
- Halten Sie, zum Deaktivieren der Kindersicherung, die entsprechende Taste (11) 3 Sekunden lang gedrückt. Die Anzeige „Lo“ verschwindet und das Gerät kann wieder verwendet werden.

Timer

Der Timer kann auf eine Garzeit von maximal 99 Minuten für alle Kochzonen eingestellt werden.

- Wählen Sie die Kochzone aus, für die ein Timer verwendet werden soll. Wenn Sie die Timer-Taste (7) berühren, wird auf dem Bildschirm „10“ angezeigt und die „0“ blinkt. Stellen Sie die gewünschte Zeit mit dem Schieberegler (9) ein.
- Wenn Sie die Timer-Taste (7) erneut berühren, blinkt die „1“ auf. Stellen Sie die gewünschte Zeit mit dem Schieberegler (9) ein.
- Nach wenigen Sekunden beginnt der Countdown.
- Sobald die von Ihnen eingestellte Zeit abgelaufen ist, ertönt ein akustisches Signal und das Kochfeld schaltet sich automatisch ab.
- Wählen Sie zum Deaktivieren des Timers die Kochzone aus, für die der Timer verwendet wird, und stellen Sie die Zeit mit dem Schieberegler (11) auf „00“.

Boost-Funktion

Wählen Sie eine Kochzone aus und berühren Sie anschließend die Boost-Taste (10). Auf dem Bildschirm wird für die entsprechende Kochzone „b“ angezeigt und die Kochzone heizt sich mit maximaler Leistung auf.

Warmhaltefunktion

Wählen Sie eine Kochzone aus und berühren sie anschließend die Warmhalten-Taste (8). Auf dem Bildschirm wird für die entsprechende Kochzone „c“ angezeigt, was bedeutet, dass die Heizleistung zum Aufwärmen und Warmhalten (ca. 55 ± 15 °C) mit 2 Litern Wasser ausgewählt wurde.

Pause

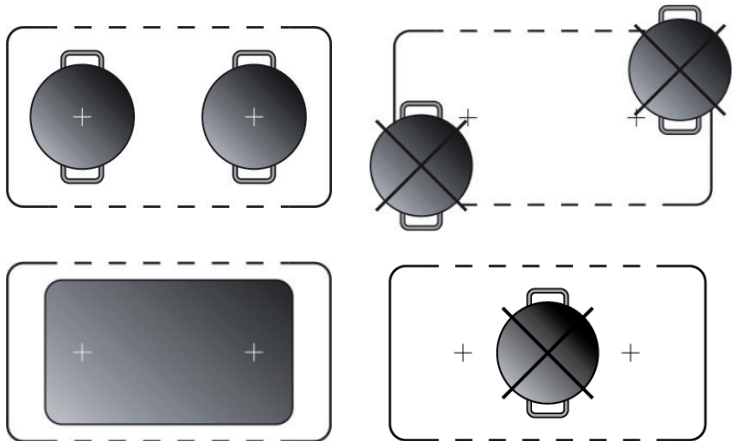
- Berühren Sie, während die Kochzonen in Betrieb sind, die Pause-Taste (6). Auf allen Bildschirmen wird „P“ angezeigt und das Gerät stoppt den Heizvorgang.
- Im Pausenzustand können nur die Pause-Taste (6), die EIN/AUS-Taste (12) und die Kindersicherung-Taste (11) verwendet werden.
- Wenn Sie die Pause-Taste (6) erneut berühren, werden auf den Bildschirmen wieder die ursprünglichen Einstellungen angezeigt und die Kochzonen heizen weiter auf.

Flexibler Bereich

- Dieser Bereich kann je nach Bedarf entweder als eine Kochzone oder als zwei verschiedene Kochzonen verwendet werden.
- Der flexible Bereich besteht aus zwei voneinander unabhängigen Induktoren, die separat gesteuert werden können. Bei der Verwendung als einzelne Kochzone wird, wenn das Kochgeschirr innerhalb des flexiblen Bereichs von einer Zone in die andere bewegt wird, die gleiche Leistungsstufe der Zone beibehalten, in der das Kochgeschirr ursprünglich platziert wurde. Der Teil, der nicht vom Kochgeschirr bedeckt ist, wird automatisch abgeschaltet.

Hinweis: Achten Sie darauf, das Kochgeschirr mittig auf die einzelne Kochzone zu stellen. Bei großen Töpfen, ovalen, rechteckigen und länglichen Töpfen ist darauf zu achten, dass die Töpfe mittig auf die Kochzone gestellt werden und beide Kreuze abgedeckt sind.

Beispiele für die richtige und falsche Platzierung des Kochgeschirrs:



Überlaufschutz

Wenn Wasser auf das Bedienfeld gelangt, schaltet sich das Kochfeld innerhalb von 10 Sekunden automatisch aus.

Automatisches Ausschalten

Wenn keine Garzeit eingestellt wurde und Sie vergessen haben, das Kochfeld auszuschalten, und dieses nicht mehr verwendet wird, schaltet sich das Gerät automatisch aus.

Die Standard-Betriebszeiten für die verschiedenen Leistungsstufen sind in der nachfolgenden Tabelle aufgeführt:

Leistungsstufe	Warmhalten (c)	1	3	4	5	6	7	8	9
Betriebszeit (Stunden)	8	8	8	4	4	4	2	2	2

DISPLAY-WARNANZEIGEN

Restwärme

- Das Gerät ist mit einer Restwärmeanzeige für jede Kochzone ausgestattet.
- Die Anzeige weist den Nutzer darauf hin, dass die Kochzonen noch heiß sind.
- Wenn auf dem Bildschirm **H** angezeigt wird, ist die Kochzone noch heiß.
- Wenn die Restwärmeanzeige einer Kochzone leuchtet, kann diese noch zum Warmhalten eines Gerichts oder zum Schmelzen von Butter verwendet werden.
- Sobald sich die Kochzone abgekühlt hat, erlischt die Anzeige auf dem Bildschirm.

Leuchtanzeige für falsche oder fehlende Töpfe

- Wenn Sie einen Topf verwenden, der nicht induktionsgeeignet ist, der Topf nicht korrekt positioniert wurde oder nicht den geeigneten Durchmesser hat, wird das Symbol **U** auf dem Bildschirm angezeigt. Wenn innerhalb von 120 Sekunden kein Topf erkannt wird, schaltet sich das Gerät automatisch aus.

REINIGUNG UND PFLEGE

- Reinigen Sie das Gerät niemals mit einem Dampfreiniger.
- Stellen Sie vor der Reinigung sicher, dass alle Kochzonen ausgeschaltet wurden und dass die Restwärmeanzeige **H** nicht angezeigt wird.

Hinweis: Verwenden sie keine Stahlschwämme oder Scheuerschwämme, da die Oberfläche des Induktionskochfelds dadurch beschädigt werden könnte.

- Reinigen Sie das Kochfeld nach jeder Verwendung von Flecken und Speiseresten, sobald es sich abgekühlt hat.
- Rückstände von Zucker oder von Lebensmitteln mit hohem Zuckergehalt können das Kochfeld beschädigen, wenn sie darauf gelangen, und müssen deshalb sofort entfernt werden.
- Durch Salz, Zucker und Sand kann die Glasoberfläche zerkratzt werden.
- Verwenden Sie zur Reinigung ein weiches Tuch, Küchenpapier oder einen speziellen Kochfeldreiniger (befolgen Sie die Reinigungshinweise des jeweiligen Herstellers).

FEHLERSUCHE UND FEHLERBEHEBUNG

- Stellen Sie sicher, dass Sie alle im Abschnitt „Bedienung“ gegebenen Anweisungen befolgt haben.
- Stellen Sie sicher, dass die Stromversorgung nicht unterbrochen wurde.
- Trocknen Sie das Gerät nach der Reinigung sorgfältig ab.
- Wenn das Gerät eingeschaltet wird und ein alphanumerischer Code auf dem Bildschirm angezeigt wird, befolgen Sie die in der nachfolgenden Tabelle genannten Hinweise.
- Wenn das Gerät nach der Verwendung nicht ausgeschaltet werden kann, trennen Sie es von der Stromversorgung.

Fehlercode	Mögliche Ursache	Lösung
L -	Kein Topf oder ungeeigneter Topf.	Stellen Sie einen geeigneten Topf auf die gewünschte Kochzone.
E0	Das Displaymodul kann das Signal vom Filterboard nicht empfangen.	Überprüfen Sie die Verbindung zwischen dem Displaymodul und dem Filterboard. Wenn keine Verbindung besteht, tauschen Sie das Filterboard aus.
EA	Das Displaymodul kann das Signal vom Powerboard nicht empfangen.	Überprüfen Sie die Verbindung zwischen dem Displaymodul und dem Powerboard. Wenn keine Verbindung besteht, tauschen Sie das Powerboard aus.
E1	Hohe Stromspannung.	Stellen Sie sicher, dass die Stromversorgung normal ist. Schalten Sie das Gerät nur dann ein, wenn die Stromversorgung normal ist.
E2	Niedrige Stromspannung.	Stellen Sie sicher, dass die Stromversorgung normal ist. Schalten Sie das Gerät nur dann ein, wenn die Stromversorgung normal ist.
E3 - E4	Ungewöhnliche Temperaturen.	Überprüfen Sie den Topf. Starten Sie das Gerät neu, sobald sich die Kochzone abgekühlt hat.
F3 - F5 F9 - FA	Kurzschluss.	Wenden Sie sich an den Kundendienst und geben Sie den Fehlercode an.

Hinweis: Wenden Sie sich an den Kundendienst, falls Sie das Problem trotz der zuvor genannten Hinweise nicht lösen können. Beschreiben Sie das Problem dabei so genau wie möglich.

Durch das Gerät verursachte Geräusche

- Induktionskochfelder können während des normalen Betriebs pfeifende oder knisternde Geräusche erzeugen, die aufgrund der Beschaffenheit des Topf- oder Pfannenbodens (z. B. bei Böden aus mehreren Materialschichten oder bei unebene Böden) eigentlich aus dem Kochgeschirr kommen. Diese Geräusche variieren je nach den verwendeten Töpfen und Pfannen und der Menge der darin befindlichen Lebensmittel und sind kein Hinweis auf einen Mangel irgendeiner Art.
- Darüber hinaus ist das Induktionskochfeld mit einem internen Kühlsystem ausgestattet, um die Temperatur der elektronischen Teile zu regulieren. Daher ist während des Betriebs und für mehrere Minuten nach dem Ausschalten des Kochfelds das Geräusch des Kühlventilators hörbar. Dies ist völlig normal und für das einwandfreie Funktionieren des Geräts sogar unerlässlich.

HINWEISE ZUR ENTSORGUNG



Wenn es in Ihrem Land eine gesetzliche Regelung zur Entsorgung von elektrischen und elektronischen Geräten gibt, weist dieses Symbol auf dem Produkt oder auf der Verpackung darauf hin, dass dieses Produkt nicht im Hausmüll entsorgt werden darf. Stattdessen muss es zu einer Sammelstelle für das Recycling von elektrischen und elektronischen Geräten gebracht werden. Durch regelkonforme Entsorgung schützen Sie die Umwelt und die Gesundheit Ihrer Mitmenschen vor negativen Konsequenzen. Informationen zum Recycling und zur Entsorgung dieses Produkts, erhalten Sie von Ihrer örtlichen Verwaltung oder Ihrem Hausmüllentsorgungsdienst.

HERSTELLER & IMPORTEUR (UK)

Hersteller:

Chal-Tec GmbH, Wallstraße 16, 10179 Berlin, Deutschland.

Importeur für Großbritannien:

Chal-Tec UK limited
Unit 6 Riverside Business Centre
Brighton Road
Shoreham-by-Sea
BN43 6RE
United Kingdom

Dear Customer,

Congratulations on purchasing this device. Please read the following instructions carefully and follow them to prevent possible damages. We assume no liability for damage caused by disregard of the instructions and improper use. Scan the QR code to get access to the latest user manual and more product information.



CONTENT

Product Data Sheet	22
Safety Instructions	23
Instructions on Use and Maintenance	24
Operating Principle	26
Device Overview	27
Control Panel	27
Installation	28
Choosing the Right Cookware	31
Operation	32
Display Warnings	35
Cleaning and Care	35
Troubleshooting	36
Hints on Disposal	38
Producer	38

TECHNICAL DATA

Item number	10035734
Power supply	220-240 V ~ 50/60 Hz
Total power consumption	7000 W
Cooking zones	3
Product size W x H x D (mm)	900 x 63 x 350
Built-in dimensions W x D (mm)	880 x 330

PRODUCT DATA SHEET

	Symbol	Value	Unit
Model identification	10035734		
Type of hob	Built-In Hob		
Number of cooking zones and/or areas		3	
Heating technology (induction cooking zones and cooking areas, radiant cooking zones, solid plates)	Induction cooking zones		
For circular cooking zones or area: diameter of useful surface area per electric heated cooking zone, rounded to the nearest 5 mm	Ø	18/18	cm
For non-circular cooking zones or areas: length and width of useful surface area per electric heated cooking zone or area, rounded to the nearest 5 mm	L W	38 18	cm
Energy consumption per cooking zone or area calculated per kg	EC Electric Cooking Hob	181,2/192,2/180,9/ 197,8/180,9	Wh/kg
Energy consumption for the hob calculated per kg	EC Electric Cooking Hob	186,6	Wh/kg

SAFETY INSTRUCTIONS

Electrical Shock Hazard

- Disconnect the appliance from the mains electricity supply before carrying out any work or maintenance on it.
- Connection to a good earth wiring system is essential and mandatory.
- Alterations to the domestic wiring system must only be made by a qualified electrician.
- Failure to follow this advice may result in electrical shock or death.



CAUTION

Risk of injury! Panel edges are sharp. Failure to use caution could result in injury or cuts.

General Instructions

- Read these instructions carefully before installing or using this appliance.
- No combustible material or products should be placed on this appliance at any time.
- Please make this information available to the person responsible for installing the appliance as it could reduce your installation costs.
- In order to avoid a hazard, this appliance must be installed according to these instructions for installation.
- This appliance is to be properly installed and earthed only by a suitably qualified person.
- This appliance should be connected to a circuit which incorporates an isolating switch providing full disconnection from the power supply.
- Failure to install the appliance correctly could invalidate any warranty or liability claims.
- This device may be only used by children 8 years old or older and persons with limited physical, sensory and mental capabilities and / or lack of experience and knowledge, provided that they have been instructed in use of the device by a responsible person who understands the associated risks.
- Children shall not play with the appliance. Cleaning and user maintenance shall not be made by children without supervision.
- If the supply cord is damaged, it must be replaced by the manufacturer, its service agent or similarly qualified persons in order to avoid a hazard.

- If the surface is cracked, switch off the appliance to avoid the possibility of electric shock, for hob surfaces of glass-ceramic or similar material which protect live parts.
- Metallic objects such as knives, forks, spoons and lids should not be placed on the hob surface since they can get hot. A steam cleaner is not to be used.
- Do not use a steam cleaner to clean your cooktop.
- The appliance is not intended to be operated by means of an external timer or separate remote-control system.
- The cooking process has to be supervised. A short term cooking process has to be supervised continuously.
- Unattended cooking on a hob with fat or oil can be dangerous and may result in fire. NEVER try to extinguish a fire with water, but switch off the appliance and then cover flame e.g. with a lid or a fire blanket.

**WARNING**

Risk of fire! do not store other items on the cooking surfaces, except pans and pots.

INSTRUCTIONS ON USE AND MAINTENANCE

Electrical Shock Hazard

- Do not cook on a broken or cracked cooktop. If the cooktop surface should break or crack, immediately switch off the appliance, unplug the power cord from the wall outlet and contact a qualified technician.
- Switch off the induction hob before cleaning and maintenance and pull out the mains plug.
- Failure to follow this advice may result in electrical shock or death.

Health Hazard

- This appliance complies with electromagnetic safety standards.
- However, persons with cardiac pacemakers or other electrical implants (such as insulin pumps) must consult with their doctor or implant manufacturer before using this appliance to make sure that their implants will not be affected by the electromagnetic field.
- Failure to follow this advice may result in death.

**CAUTION**

Risk of burns! During use, accessible parts of this appliance will become hot enough to cause burns. Do not let your body, clothing or any item other than suitable cookware contact the Induction glass until the surface is cool.

- Keep children away.
- Handles of saucepans may be hot to touch. Check saucepan handles do not overhang other cooking zones that are on.
- Keep handles out of reach of children.
- Failure to follow this advice could result in burns and scalds.

**WARNING**

Risk of injury! The razor-sharp blade of a cooktop scraper is exposed when the safety cover is retracted. Use with extreme care and always store safely and out of reach of children. Failure to use caution could result in injury or cuts.

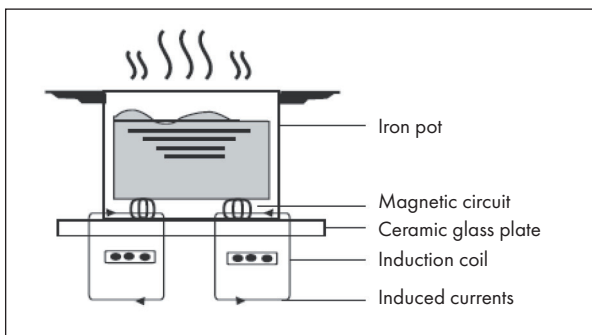
General Instructions

- Never leave the appliance unattended when in use. Boilover causes smoking and greasy spillovers that may ignite.
- Never use your appliance as a work or storage surface.
- Never leave any objects or utensils on the appliance.
- Do not place or leave any magnetisable objects (e.g. credit cards, memory cards) or electronic devices (e.g. computers, MP3 players) near the appliance, as they may be affected by its electromagnetic field.
- Never use your appliance for warming or heating the room.
- After use, always turn off the cooking zones and the cooktop as described in this manual (i.e. by using the touch controls).
- Do not rely on the pan detection feature to turn off the cooking zones when you remove the pans.
- Do not allow children to play with the appliance or sit, stand, or climb on it.
- Do not store items of interest to children in cabinets above the appliance. Children climbing on the cooktop could be seriously injured.
- Do not leave children alone or unattended in the area where the appliance is in use.

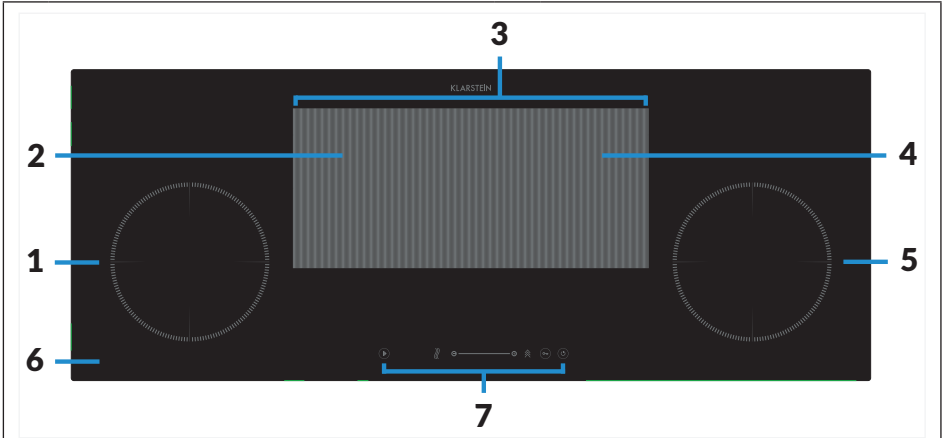
- Children or persons with a disability which limits their ability to use the appliance should have a responsible and competent person to instruct them in its use. The instructor should be satisfied that they can use the appliance without danger to themselves or their surroundings.
- Do not repair or replace any part of the appliance unless specifically recommended in the manual. All other servicing should be done by a qualified technician.
- Do not place or drop heavy objects on your cooktop.
- Do not stand on your cooktop.
- Do not use pans with jagged edges or drag pans across the Induction glass surface as this can scratch the glass.
- Do not use scourers or any other harsh abrasive cleaning agents to clean your cooktop, as these can scratch the Induction glass.
- This appliance is intended to be used in household and similar applications such as: staff kitchen areas in shops, offices and other working environments; farm houses; by clients in hotels, motels and other residential type environments; bed and breakfast type environments.
- The appliance and its accessible parts become hot during use.
- Care should be taken to avoid touching heating elements.
- Children less than 8 years of age shall be kept away unless continuously supervised.

OPERATING PRINCIPLE

Induction cooking is a safe, advanced, efficient, and economical cooking technology. It works by electromagnetic vibrations generating heat directly in the pan, rather than indirectly through heating the glass surface. The glass becomes hot only because the pan eventually warms it up.



DEVICE OVERVIEW



1	Left cooking zone (ϕ 180), 1500/1800 W	5	Right cooking zone (ϕ 180), 2000/2300 W
2	Middle left cooking zone (ϕ 180), 2000/2300 W	6	Glass plate
3	Flexible area, 2500/2800 W	7	Control panel
4	Middle right cooking zone (ϕ 180), 1500/1800 W		

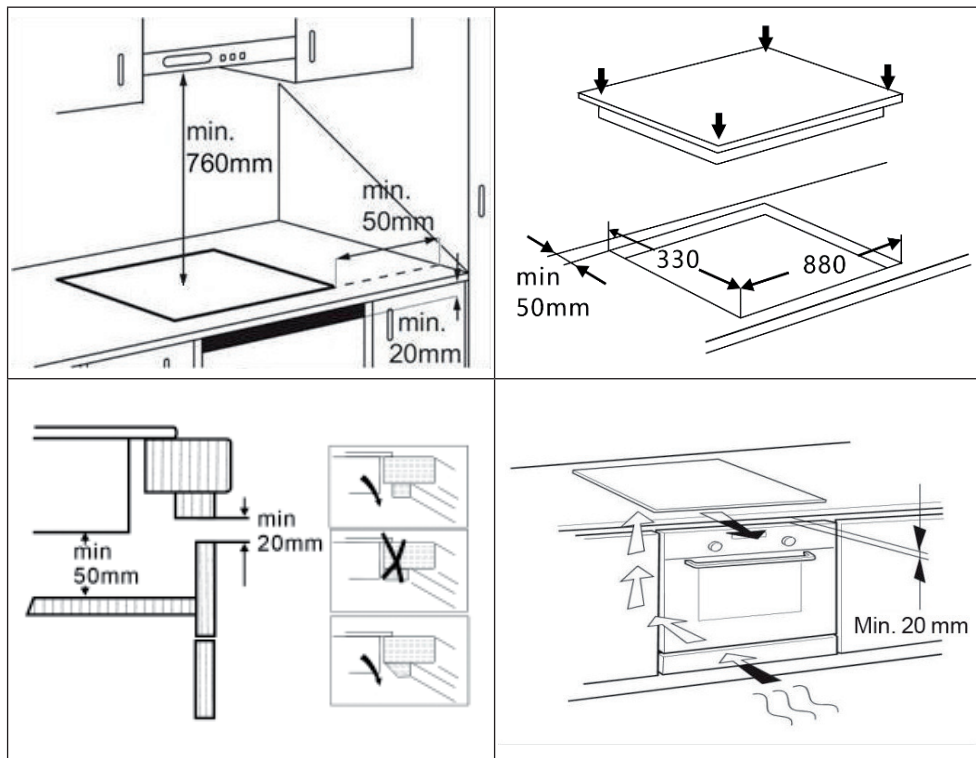
CONTROL PANEL

	1	2	3	4	5						
	6	7	8	9		10	11	12			
1	Left cooking zone	5	Right cooking zone	9	Power/Timer slider touch controls						
2	Middle left cooking zone	6	Pause control	10	Boost control						
3	Flexible area	7	Timer control	11	Child lock control						
4	Middle right cooking zone	8	Keep warm control	12	ON/OFF control						

INSTALLATION

After unpacking the product, check for any damage during transport. In case of problems, contact customer service.

Built-in Dimensions and Minimum Distances

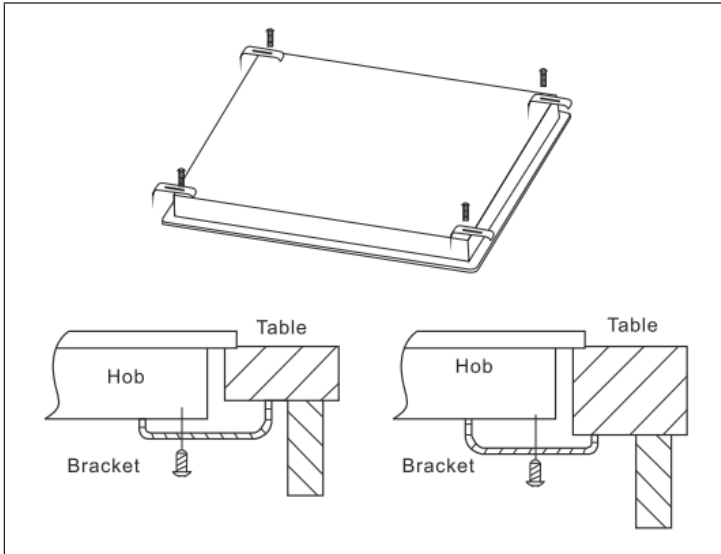


Note: The distance between the underside of the appliance and the separator panel must respect the dimensions given in the figure (min. 50 mm).

- In order to ensure the correct operation of the appliance, do not obstruct the minimum required clearance (min. 20 mm) on the worktop for air flow out.
- If an undertop oven is installed, make sure the oven is equipped with a cooling system.
- Do not install the hob above a dishwasher or washing machine, so that the electronic circuits do not come into contact with steam or moisture which could damage them.

Adjusting the Bracket Position

- The appliance should be placed on a stable, smooth surface (use the packaging). Do not apply force onto the controls protruding from the hob.
- Fix the hob on the work surface by screwing 4 brackets on the bottom case of the hob (see picture) after installation.
- Adjust the brackets to the thickness of the work surface.



Connecting the Hob to the Mains Power Supply

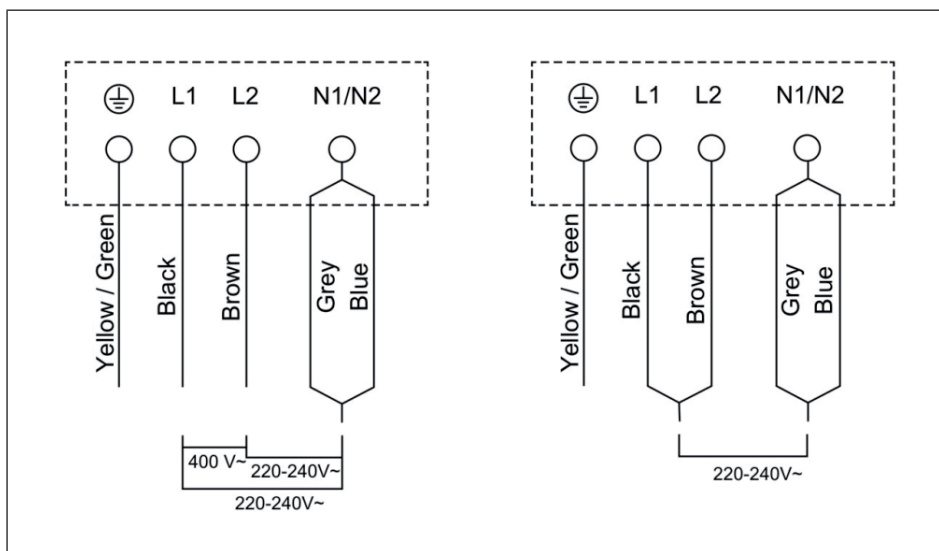


WARNING

Risk of injury! Disconnect the appliance from the power supply. Installation must be carried out by qualified personnel who know the current safety and installation regulations.

- The manufacturer declines all liability for injury to persons or animals and for damage to property resulting from failure to observe the regulations provided in this chapter.
- The power cable must be long enough to allow the hob to be removed from the worktop.

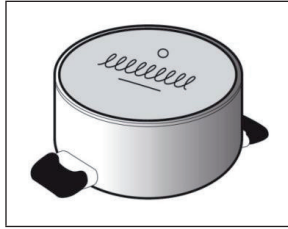
- Before connecting the hob to the mains power supply, check that:
 - The domestic wiring system is suitable for the power drawn by the hob.
 - The voltage corresponds to the value given in the rating plate.
 - The power supply cable sections can withstand the load specified on the rating plate.
- To connect the hob to the mains power supply, do not use adapters, reducers, or branching devices, as they can cause overheating and fire.
- The power supply cable must not touch any hot parts and must be positioned so that its temperature will not exceed 75 °C at any point.
- The power supply should be connected in compliance with the relevant standard, or a single-pole circuit breaker. The method of connection is shown below.



- If the power cord is damaged or needs to be replaced, contact the manufacturer or customer service to prevent damage to property and/or personal injury.
- If the appliance is being connected directly to the mains supply, an omnipolar circuit breaker must be installed with a minimum gap of 3 mm between the contacts.
- The installer must ensure that the correct electrical connection has been made and that it complies with safety regulations.
- The cable must not be bent or compressed.
- The cable must be checked regularly and only replaced by a qualified person.

CHOOSING THE RIGHT COOKWARE

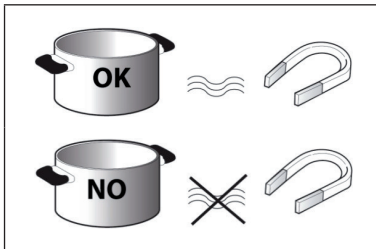
Note: The cooking zones will not switch on if pots are not the right size. Only use pots bearing the symbol "INDUCTION SYSTEM" (see figure below). Place the pot on the required cooking zone before switching the hob on.



Pots and Pans

Use a magnet to check if the pot is suitable for the induction hob. Pots and pans are unsuitable if not magnetically detectable.

- Cookware made from the following materials is not suitable: pure stainless steel, aluminium or copper without a magnetic base, glass, wood, porcelain, ceramic, and earthenware.
- Make sure pots have a smooth bottom, otherwise they could scratch the hob. Check the dishes.
- Never place hot pots or pans on the surface of the hob's control panel. This could result in damage.



- The bottom diameter of pots or pans should be at least 10 cm.

Note: To avoid damaging the glass-ceramic surface permanently, do not use pots and pans whose bottoms are not perfectly flat, or metal pots with enamelled bottoms.

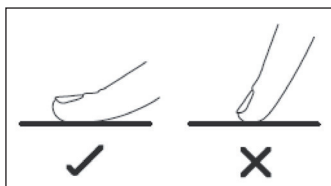
OPERATION

Energy Saving Tips

- Use pots and pans with bottom width equal to that of the cooking zone.
- Only use flat-bottomed pots and pans.
- When possible, keep pot lids on during cooking.
- Use a pressure cooker to save even more energy and time.
- Place the pot in the middle of the cooking zone marked on the hob.

Notes on Touch Control

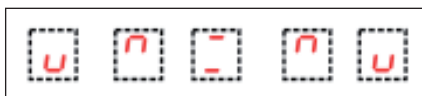
- The controls respond to touch, so you don't need to apply any pressure.
- Use the ball of your finger, not its tip.



- You will hear a beep each time a touch is registered.
- Make sure the controls are always clean, dry, and that there is no object (e.g. a utensil or a cloth) covering them. Even a thin film of water may make the controls difficult to operate.

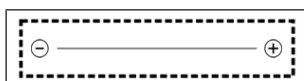
On/Off Control

To switch the hob on, switch on the hob and hold the ON/OFF control button (12) for three seconds and the cooking zone displays light up.



Cooking Level Adjustment

Once the hob is switched on and the pot is positioned on the chosen cooking zone touch the corresponding button for the selected cooking zone. An indicator will flash where you touched. Then adjust the power level by touching the slider control (9).



Child Lock

This function locks the controls to prevent accidental switching on the hob.

- To activate the child lock function, hold the child lock control button (11) for 3 seconds. The timer shows "Lo". Then the control panel is locked.
- To deactivate the control panel lock, switch on the hob and hold the child lock control button (11) for 3 seconds. The "Lo" display goes off and the hob is active again.

Timer

The timer can be used to set cooking time for a maximum of 99 minutes for all cooking zones.

- Select the cooking zone to be used with the timer. Touch the timer control (7), the "10" will be shown in the timer display and the "0" flashes. Set the time by touching the slider control (9).
- Touch the timer control (7) again, the "1" will flash. Set the time by touching the slider control (9).
- After a few seconds, the timer begins the countdown.
- Once the set time has elapsed, one acoustic signal sounds and the hob switches off automatically.
- To deactivate the timer, select the cooking zone to be used with the timer and touch the timer control (7). Set the desired cooking time to "00" by touching the slider control (9).

Boost Function

Select a cooking zone and then touch the boost control button (10). The cooking zone indicator shows "b" for the corresponding cooking zone and the cooking zone heats up at maximum power.

Keep Warm Function

Select a cooking zone and then press the keep warm control button (8). The cooking zone indicator shows "c", this means choosing the heating level for warming up and keeping warm (about 55 ± 15 °C) with 2 litres of water.

Pause Control

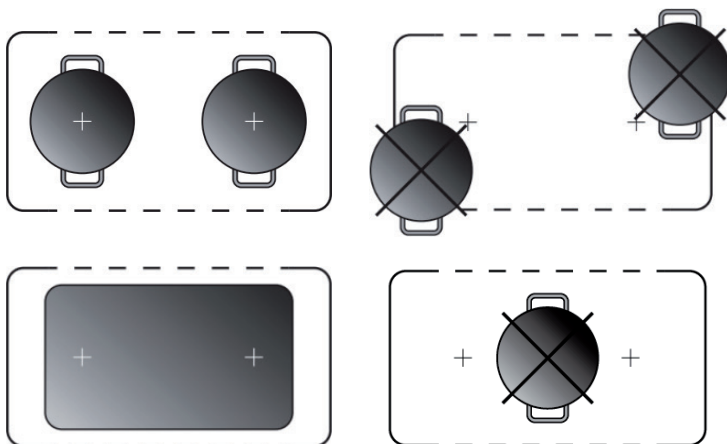
- When the cooking zones are running, touch the pause control button (8), all displays will show "P" and stop heating.
- At this moment only the pause control button (6), the ON/OFF control button (12) and the child lock control button (11) can be operated.
- Touch the pause control button (8) again, the displays show the original setting, and the cooking zones keep on heating.

Flexible Area

- This area can be used as a single zone or as two different zones, according to the cooking needs anytime.
- The flexible area is made of two independent inductors that can be controlled separately. When used as a single cooking zone, when the cookware is moved from one zone to the other one within the flexible area, the same power level of the zone where the cookware was originally placed is maintained. The part that is not covered by cookware is automatically switched off.

Note: Make sure to place the cookware centred on the single cooking zone. In case of big pots, oval, rectangular and elongated pans, make sure to place the pans centred on the cooking zone covering both cross.

Examples of Correct and Incorrect Placement of Cookware:



Water Overflow Protection

The hob will automatically shut down within 10 seconds if water overflows the control panel.

Auto Switch Off


The hob will automatically switch off when you did not set cooking time, forgot to switch off the hob, and did not operate the hob at all.

The default working times for various power levels are shown in the below table:


Power level	Keep warm (c)	1	3	4	5	6	7	8	9
Default working timer (hour)	8	8	8	4	4	4	2	2	2

DISPLAY WARNINGS


Residual Heat Indicator

- The hob is fitted with a residual heat indicator for each cooking zone.
- These indicators alert the user when cooking zones are still hot.
- If the display shows , the cooking zone is still hot.
- If the residual heat indicator of a given cooking zone is lit, that zone can be used, for example, to keep a dish warm or to melt butter.
- When the cooking zone cools down, the display goes off.

Incorrect or Missing Pot Indicator

- If you are using a pot that is not suitable, not correctly positioned or not of the correct dimensions for your induction hob, the icon  will appear in the display. If no pot is detected within 120 seconds, the hob switches off.

CLEANING AND CARE

- Never clean the appliance with a steam cleaner.
- Before cleaning, make sure the cooking zones are switched off and that the residual heat indicator  is not displayed.

Note: Do not use abrasive sponges or scouring pads. Their use could eventually ruin the glass.

- After each use, clean the hob (when it is cool) to remove any deposits and stains due to food residuals.
- Sugar or foods with a high sugar content damage the hob and must be immediately removed.
- Salt, sugar and sand could scratch the glass surface.
- Use a soft cloth, absorbent kitchen paper or a specific hob cleaner (follow the manufacturer's instructions).

TROUBLESHOOTING

- Read and follow the instructions given in the section "Operation".
- Check that the electricity supply has not been shut off.
- Dry the hob thoroughly after cleaning it.
- If, when the hob is switched on, alphanumeric codes appear on the display, consult the following table for instructions.
- If the hob cannot be switched off after using it, disconnect it from the power supply.

Error code	Possible Cause	Solution
LJ -	No pot or unsuitable pot.	Place a suitable pot on the desired cooking zone.
E0	The display board cannot receive the signal from the filter board.	Check the connection between the display board and the filter board. If there is no connection, replace the filter board.
EA	The display board cannot receive the signal from the power board.	Check the connection between the display board and the power board. If there is no connection, replace the power board.
E1	High voltage.	Please inspect whether the power supply is normal. Power on after the power supply is normal.
E2	Low voltage.	Please inspect whether the power supply is normal. Power on after the power supply is normal.
E3 - E4	Abnormal temperature.	Please inspect the pot. Please restart after the hotplate cools down.
F3 - F5 F9 - FA	NTC short or open.	Contact customer service and specify the error code.

Notes: If you are unable to solve the problem despite the above instructions, contact customer service. Describe the problem as precisely as possible.

Noises Made by the Hob

- Induction hobs can make whistling or crackling sounds during normal operation, these actually come from the pots and pans as a result of the characteristics of the bottoms (for example, bottoms made of several layers of material, or uneven bottoms). These noises vary depending on the pots and pans used and the amount of food they contain, and are not indicative of a defect of any kind.
- In addition, the induction hob is equipped with an internal cooling system to control the temperature of electronic parts. As a result, during operation and for several minutes after the hob has been switched off, the noise of the cooling fan will be audible. This is perfectly normal and indeed essential for proper functioning of the appliance.

DISPOSAL CONSIDERATIONS



If there is a legal regulation for the disposal of electrical and electronic devices in your country, this symbol on the product or on the packaging indicates that this product must not be disposed of with household waste. Instead, it must be taken to a collection point for the recycling of electrical and electronic equipment. By disposing of it in accordance with the rules, you are protecting the environment and the health of your fellow human beings from negative consequences. For information about the recycling and disposal of this product, please contact your local authority or your household waste disposal service.

MANUFACTURER & IMPORTER (UK)

Manufacturer:

Chal-Tec GmbH, Wallstrasse 16, 10179 Berlin, Germany.

Importer for Great Britain:

Chal-Tec UK limited
Unit 6 Riverside Business Centre
Brighton Road
Shoreham-by-Sea
BN43 6RE
United Kingdom

Chère cliente, cher client,

Toutes nos félicitations pour l'acquisition de ce nouvel appareil. Veuillez lire attentivement et respecter les instructions de ce mode d'emploi afin d'éviter d'éventuels dommages. Nous ne saurions être tenus pour responsables des dommages dus au non-respect des consignes et à la mauvaise utilisation de l'appareil. Scannez le QR-Code pour obtenir la dernière version du mode d'emploi et des informations supplémentaires concernant le produit.



SOMMAIRE

Fiche de données produit	40
Consignes de sécurité	41
Remarque sur le fonctionnement et mise en garde	42
Fonctionnement	44
Aperçu de l'appareil	45
Panneau de commande	45
Installation	46
Choix des bons ustensiles de cuisson	49
Utilisation	50
Témoins d'alerte	53
Nettoyage et entretien	53
Identification et résolution des problèmes	54
Informations sur le recyclage	56
Fabricant	56

FICHE TECHNIQUE

Numéro d'article	10035734
Alimentation	220-240 V ~ 50/60 Hz
Puissance totale (watts)	7000 W
Zones de cuisson	3
Dimensions L x H x P (mm)	900 x 63 x 350
Dimensions d'encastrement L x P (mm)	880 x 330

FICHE DE DONNÉES PRODUIT

	Symbole	Valeur	Unité
Référence (s) du modèle	10035734		
Type de table de cuisson	Table de cuisson encastrable		
Nombre de zones de cuisson ou/et de foyers de cuisson		3	
Technique de chauffage (zones de cuisson à induction et -foyers de cuisson, Zones de cuisson par rayonnement, Plaques de cuisson)	Zones de cuisson à induction		
Pour les zones ou foyers de cuisson circulaires : Diamètre des surfaces utiles pour chaque zone chauffée électriquement, à 5 mm près.	Ø	18/18	cm
Pour les zones ou surfaces de cuisson non circulaires : longueur et largeur de la surface utilisable pour chaque zone ou surface de cuisson chauffée électriquement, avec une précision de 5 mm.	L B	38 18	cm
Consommation d'énergie pour chaque zone ou surface de cuisson par kg	EC Foyer électrique	181,2/192,2/180,9/ 197,8/180,9	Wh/kg
Consommation d'énergie de la table de cuisson par kg	EC Foyer électrique	186,6	Wh/kg

CONSIGNES DE SÉCURITÉ

Risque de choc électrique

- Débranchez l'appareil du secteur avant d'en effectuer l'entretien ou la réparation.
- Le branchement sur une ligne électrique avec mise à la terre est nécessaire et obligatoire.
- Les modifications apportées au système de câblage électrique ne doivent être effectuées que par un électricien qualifié.
- Le non-respect des instructions peut entraîner un choc électrique voire la mort.



ATTENTION

Risque de blessure ! Les bords de la table cuisson sont coupants. Soyez prudent afin de ne pas vous couper.

Consignes générales de sécurité

- Lisez attentivement ce manuel avant d'installer et/ou d'utiliser l'appareil.
- Ne posez jamais de matériaux ou de produits inflammables sur la table de cuisson.
- Veuillez mettre ces informations à disposition de la personne qui installe l'appareil, car cela pourrait vous faire économiser des frais d'installation.
- Cet appareil doit être installé conformément à ce manuel pour éviter les dommages matériels et corporels.
- Cet appareil doit être installé et mis à la terre par une personne qualifiée.
- Cet appareil doit être branché sur un circuit muni d'un disjoncteur pour permettre une isolation complète de l'alimentation électrique.
- Une installation incorrecte de l'appareil vous faire perdre la garantie.
- Cet appareil peut être utilisé par des enfants de 8 ans ou plus et des personnes ayant des capacités physiques, sensorielles et mentales limitées et / ou dénuées d'expérience et de connaissances, à condition d'avoir été instruits au fonctionnement de l'appareil par une personne responsable et d'en comprendre les risques associés.
- L'appareil n'est pas un jouet. Le nettoyage et l'entretien de la table de cuisson ne doivent jamais être effectués par des enfants seuls.
- Si le câble d'alimentation est endommagé, il doit être remplacé par le fabricant, le service après-vente ou une personne de qualification équivalente afin d'éviter des dommages matériels et/ou des blessures corporelles.

- Afin de réduire le risque de choc électrique, éteignez immédiatement l'appareil si la surface présente des fissures (surface en vitrocéramique ou matériau similaire protégeant les éléments conducteurs).
- Ne placez pas d'objets métalliques, tels que des couteaux, des fourchettes, des cuillères et des casseroles sur la table de cuisson, car ils pourraient devenir très chauds.
- N'utilisez pas de nettoyeur à vapeur pour nettoyer la table de cuisson.
- L'appareil ne doit pas être utilisé avec une minuterie externe ou un système de télécommande séparé.
- Vous devez surveiller la cuisson. Une cuisson rapide doit être surveillée en permanence.
- Ne laissez jamais l'appareil sans surveillance pendant la cuisson, car chauffer de l'huile ou de la graisse en particulier peut se révéler dangereux et provoquer un incendie. N'essayez jamais d'éteindre un feu de graisse avec de l'eau ! Dans une telle situation, éteignez l'appareil et couvrez la flamme avec une couverture anti-feu ou un couvercle de marmite.



MISE EN GARDE

Risque d'incendie ! ne posez aucun objet autre que des casseroles et des poêles sur la table de cuisson à induction.

REMARQUE SUR LE FONCTIONNEMENT ET MISE EN GARDE

Risque de choc électrique

- Ne cuisinez jamais sur une surface de cuisson cassée ou fissurée. Si la surface de cuisson se fissure ou se brise, éteignez immédiatement l'appareil, débranchez le cordon d'alimentation de la prise murale et contactez un technicien qualifié.
- Avant de procéder au nettoyage et à l'entretien, éteignez la plaque à induction et débranchez le cordon d'alimentation
- Le non-respect des instructions peut entraîner un choc électrique ou la mort.

Risques pour la santé

- Cet appareil est conforme aux normes de sécurité électromagnétiques.
- Les personnes portant des stimulateurs cardiaques ou d'autres implants électriques (comme les pompes à insuline) doivent contacter leur médecin ou leur fabricant avant d'utiliser l'appareil pour s'assurer que leurs implants ne sont pas affectés par le champ électromagnétique de la plaque de cuisson.
- Le non-respect des instructions peut entraîner la mort.



ATTENTION

Risque de brûlure ! Pendant l'utilisation, les parties accessibles à l'utilisateur deviennent chaudes au point qu'elles peuvent causer des brûlures. Assurez-vous que votre corps, vos vêtements et tous objets autres que les ustensiles de cuisine ne touchent pas la plaque de cuisson tant qu'elle ne s'est pas complètement refroidie.

- Tenez les enfants à l'écart de la table de cuisson à induction.
- Pendant le fonctionnement, les poignées de casseroles peuvent devenir trop chaudes pour que vous les touchiez. Assurez-vous que les poignées de la casserole ne sont pas directement au-dessus des plaques chauffantes. Assurez-vous que les poignées de la casserole sont hors de portée des enfants.
- Le non-respect des instructions peut entraîner des brûlures.



MISE EN GARDE

Risque de blessure ! La lame au tranchant de rasoir du grattoir pour table de cuisson est exposée dès que vous retirez le cache de sécurité. Faites preuve d'une extrême prudence et rangez toujours le grattoir de la table de cuisson avec le cache de sécurité en place, hors de portée des enfants. Le non-respect des instructions peut entraîner des blessures et des coupures.

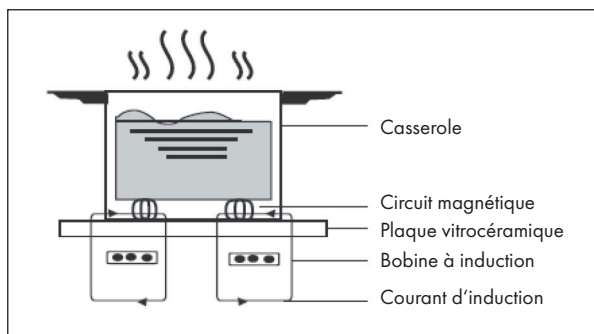
Consignes de sécurité générales

- Ne laissez jamais l'appareil en fonctionnement sans surveillance. Une cuisson excessive peut provoquer un dégagement de fumée et les éclaboussures de graisse peuvent s'enflammer.
- N'utilisez jamais l'appareil comme espace de travail ou de stockage.
- Ne laissez jamais d'objets ou d'autres ustensiles sur l'appareil.
- Ne placez pas d'objets magnétisables (tels que des cartes de crédit, des cartes mémoire) ou des appareils électroniques (par exemple un ordinateur, un lecteur MP3) à proximité de l'appareil, car ils pourraient être affectés par le champ électromagnétique.
- N'utilisez jamais l'appareil pour réchauffer ou chauffer une pièce.
- Éteignez les plaques de cuisson et la table de cuisson après utilisation, comme décrit dans ce manuel (par exemple, en utilisant la commande tactile). Ne comptez pas sur la fonction de détection de casserole pour éteindre l'appareil lorsque vous retirez les casseroles.
- Ne laissez pas les enfants jouer, s'asseoir, se tenir debout ou grimper sur l'appareil.
- Dans l'intérêt des enfants, ne rangez rien dans les armoires au-dessus de l'appareil. Les enfants qui monteraient sur l'appareil en cachette pourraient être sérieusement blessés par la chute d'objets.

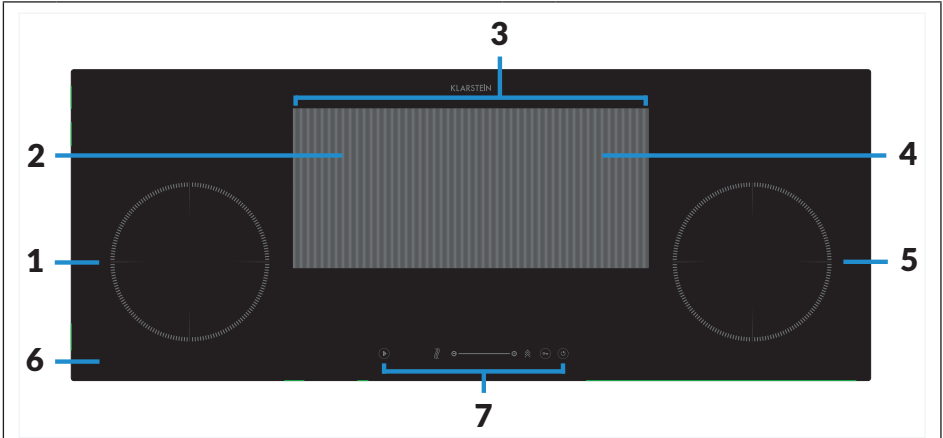
- Les enfants ou les personnes ayant des capacités mentales limitées doivent être guidés par une personne responsable de leur sécurité avant d'utiliser l'appareil afin d'assurer qu'ils peuvent utiliser l'appareil sans danger pour eux-mêmes ni autrui.
- Ne réparez ou ne remplacez aucune pièce de l'appareil, à moins que cela ne soit explicitement recommandé dans le mode d'emploi. Toutes les autres réparations et l'entretien doivent être effectués par un électricien qualifié.
- Ne posez aucun objet lourd sur la table de cuisson et ne les y posez pas non plus.
- Ne montez pas sur la surface de cuisson.
- N'utilisez pas de casseroles à arêtes vives et ne les faites pas glisser sur la surface vitrée de la table à induction car cela pourrait la rayer.
- N'utilisez pas de brosses métalliques ou d'autres produits de nettoyage agressifs pour nettoyer la surface, car cela pourrait la rayer.
- Cet appareil est prévu pour un usage domestique et similaire seulement, comme par exemple les cuisines du personnel dans les magasins, les bureaux et autres environnements de travail ; les auberges ; les chambres d'hôtels, motels et chambres d'hôtes.
- Ne touchez jamais la table de cuisson en marche à mains nues.
- Les enfants de moins de 8 ans ne doivent pas s'approcher de l'appareil.

FONCTIONNEMENT

L'induction est une méthode de cuisson avancée, efficace et économique. Elle fonctionne par vibrations électromagnétiques et transfère la chaleur directement à la casserole au lieu de chauffer indirectement par la surface vitrée. La vitre chauffe uniquement par contact avec la casserole.

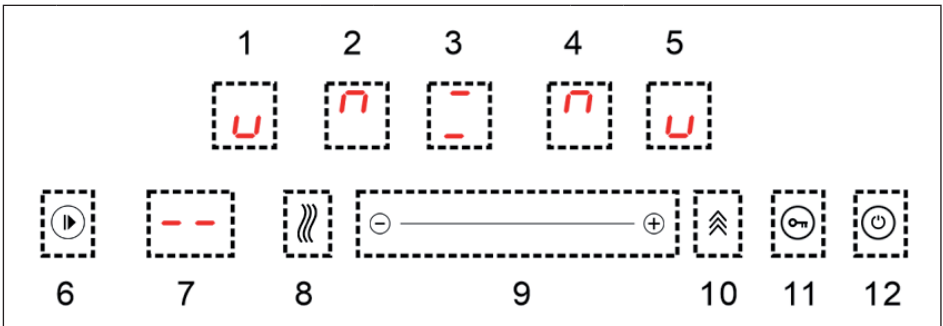


APERÇU DE L'APPAREIL



1	Zone gauche (ϕ 180), 1500/1800 W	5	Zone droite (ϕ 180), 2000/2300 W
2	Zone centrale gauche (ϕ 180), 2000/2300 W	6	Panneau vitré
3	Zone flexible, 2500/2800 W	7	Panneau de commande
4	Zone centrale droite (ϕ 180), 1500/1800 W		

PANNEAU DE COMMANDE

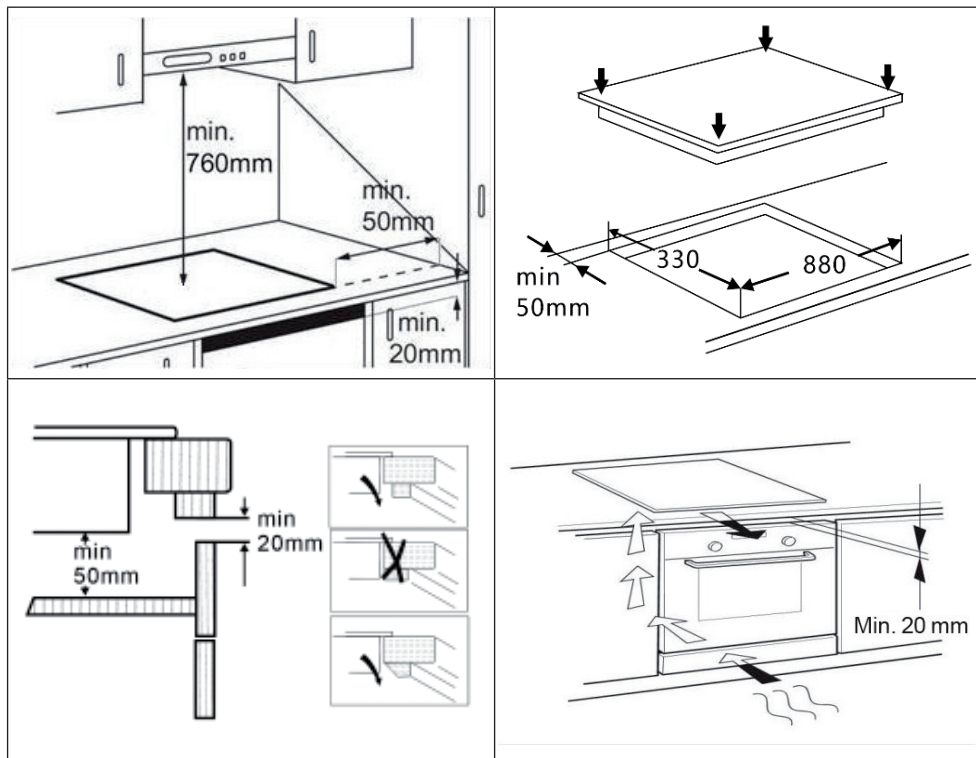


1	Zone gauche	5	Zone droite	9	Curseur réglage puissance / minuterie
2	Zone centrale gauche	6	Pause	10	Boost
3	Zone flexible	7	Minuterie	11	Verrouillage parental
4	Zone centrale droite	8	Maintien au chaud	12	MARCHE/ARRÊT

INSTALLATION

Après avoir déballé l'appareil, vérifiez qu'il n'a pas été endommagé pendant le transport. Si vous constatez des dommages, contactez le service client.

Dimensions d'encastrement et distances minimales

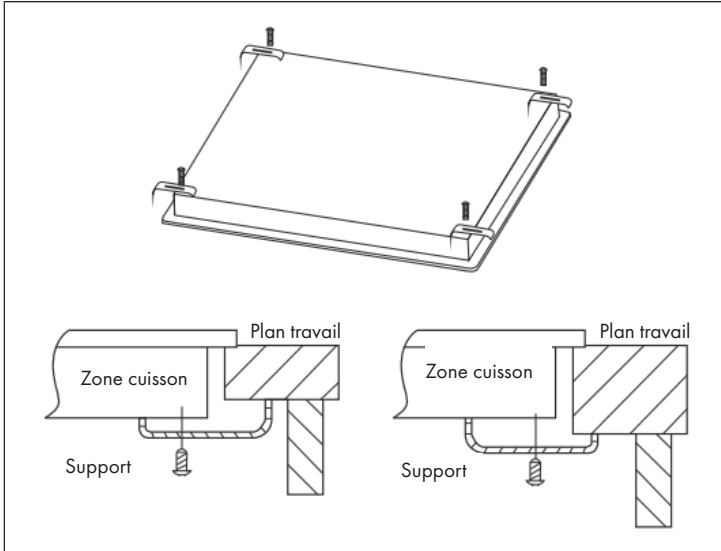


Remarque : Respectez les distances minimales entre le dessous de l'appareil et la cloison (min. 50 mm).

- Afin de garantir le bon fonctionnement de l'appareil, la distance minimale par rapport à la surface de travail (20 mm) doit être respectée pour assurer une ventilation adéquate.
- Lors de l'installation d'un four sous-structure, assurez-vous qu'il est équipé d'un système de refroidissement.
- N'installez pas l'appareil au-dessus d'un lave-vaisselle ou d'un lave-linge pour éviter d'endommager les circuits électriques avec de la vapeur ou de l'humidité.

Installation des supports

- Placez l'appareil sur une surface stable et lisse (utilisez l'emballage). N'appliquez pas de force excessive sur les parties saillantes de l'appareil.
- Après l'installation, fixez la table de cuisson au plan de travail. Pour ce faire, fixez les quatre supports sous la table de cuisson à l'aide de quatre vis (voir figure ci-dessous).
- Ajustez la position des supports à l'épaisseur du plan de travail.



Branchement sur le secteur

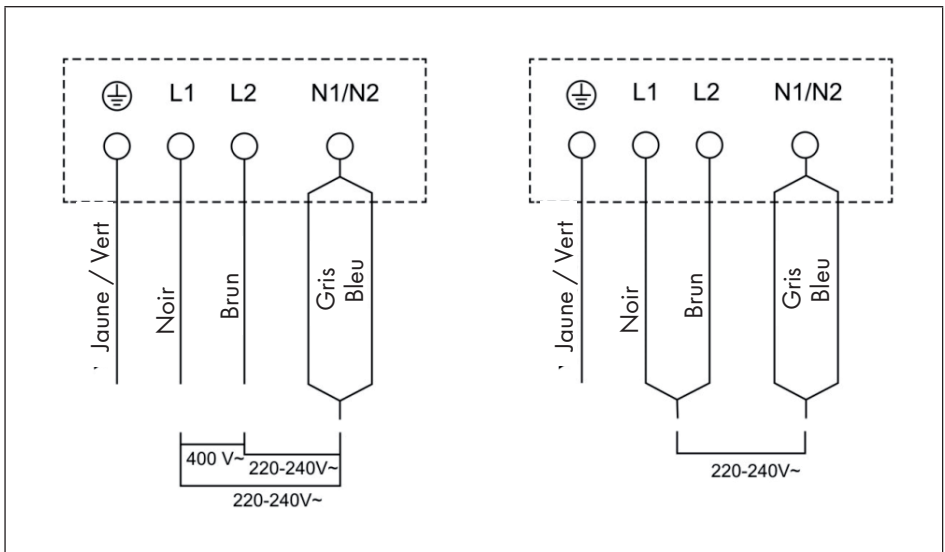


MISE EN GARDE

Risque de blessure ! Débranchez l'appareil de l'alimentation électrique. L'installation ne peut être effectuée que par du personnel qualifié et familiarisé avec les réglementations de sécurité et d'installation en vigueur.

- Le fabricant ne peut être tenu responsable des dommages matériels ou des blessures aux personnes ou aux animaux causés par le non-respect des instructions données dans le mode d'emploi.
- Le cordon d'alimentation doit être suffisamment long pour que l'appareil puisse être retiré du plan de travail.

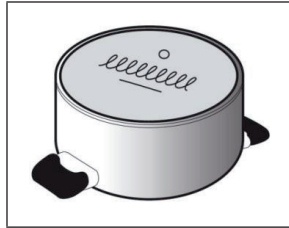
- Avant de le connecter au secteur, vérifiez que :
 - le système de câbles de votre maison est adapté à la puissance requise par l'appareil.
 - la tension indiquée sur la plaque signalétique de l'appareil correspond à la tension du secteur.
 - les câbles d'alimentation peuvent supporter la charge indiquée sur la plaque signalétique de l'appareil.
- N'utilisez pas d'adaptateurs, de réducteurs ou de prises multiples pour connecter la table de cuisson au secteur, car cela peut entraîner une surchauffe et des incendies.
- Le cordon d'alimentation ne doit toucher aucune partie chaude de l'appareil et doit être posé de manière à ne jamais dépasser 75 °C.
- L'alimentation électrique doit être connectée conformément à la norme applicable ou avec un disjoncteur unipolaire. La méthode de branchement est indiquée ci-dessous.



- Si le cordon d'alimentation est endommagé ou doit être remplacé, contactez le fabricant ou le service client pour éviter des dommages matériels et / ou des blessures.
- Si l'appareil est connecté directement au secteur, un disjoncteur omnipolaire doit être installé avec un écart d'au moins 3 mm entre tous les contacts.
- L'installateur doit vérifier la sécurité de la connexion électrique et s'assurer qu'elle est conforme à toutes les normes de sécurité.
- Le cordon d'alimentation ne doit pas être plié ou comprimé.
- Le cordon d'alimentation doit être vérifié régulièrement pour détecter tout dommage et ne peut être remplacé que par un spécialiste qualifié.

CHOIX DES BONS USTENSILES DE CUISSON

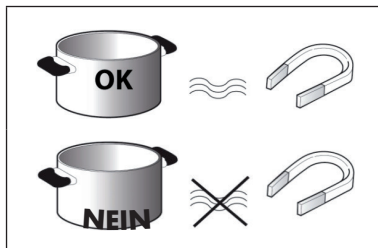
Remarque : Les zones de cuisson ne s'allumeront pas si les casseroles placées dessus n'ont pas la bonne taille. N'utilisez que des ustensiles de cuisson compatibles avec l'induction portant le symbole approprié (voir l'illustration ci-dessous). Placez la casserole sur la zone de cuisson souhaitée avant d'allumer l'appareil.



Casseroles et poêles

Utilisez un aimant pour vérifier si les casseroles et poêles conviennent à la plaque à induction. Les casseroles et poêles ne conviennent pas si elles ne sont pas magnétiques.

- Les ustensiles de cuisine constitués des matériaux suivants ne conviennent pas pour la plaque à induction : acier inoxydable pur, aluminium ou cuivre sans dessous magnétique, verre, bois, porcelaine, céramique et terre cuite.
- Assurez-vous que le dessous de la batterie de cuisine que vous utilisez est lisse, sinon elle pourrait rayer la surface de cuisson.
- Ne placez jamais de casseroles ou poêles chaudes sur le panneau de commande de l'appareil car cela pourrait l'endommager.



- Le diamètre du fond des casseroles et poêles doit être d'au moins 10 cm.

Remarque : Pour éviter d'endommager la surface de cuisson, n'utilisez pas de casseroles dont le dessous n'est pas parfaitement lisse ou de casseroles en métal à fond émaillé.

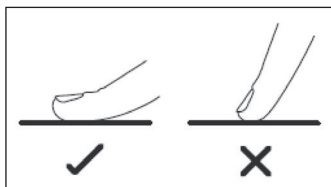
UTILISATION

Conseils pour économiser de l'énergie

- Utilisez des casseroles et poêles dont le diamètre correspond au diamètre de la zone de cuisson utilisée.
- Utilisez uniquement des casseroles et poêles à fond plat.
- Si possible, utilisez une casserole avec un couvercle fermé pour la cuisson.
- Utilisez un autocuiseur pour économiser encore plus d'énergie et gagner du temps.
- Placez la casserole au centre de la zone marquée sur la plaque de cuisson.

Remarques sur la commande tactile

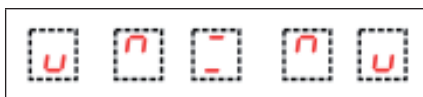
- Les touches du panneau de commande de l'appareil répondent au toucher. Il n'est donc pas nécessaire d'appliquer une pression au toucher.
- Utilisez la pulpe du doigt plutôt que le bout du doigt pour toucher.



- Chaque fois que l'appareil enregistre une touche, il émet un bip.
- Assurez-vous que les touches soient toujours propres et sèches et qu'elles ne soient pas recouvertes (avec des objets ou des chiffons). Un mince film d'eau suffit à gêner le fonctionnement des touches.

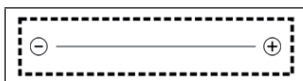
Allumer / éteindre

Pour allumer la table de cuisson, appuyez sur Marche / Arrêt (12) et maintenez-le pendant trois secondes. Les voyants de la zone de cuisson s'allument.



Réglage de la puissance des zones de cuisson

Dès que l'appareil s'allume et que la casserole est placée sur la zone de cuisson souhaitée, appuyez sur la touche correspondant à la zone de cuisson sélectionnée. Un voyant lumineux s'allume à l'endroit où vous avez touché le panneau de commande. Réglez ensuite l'alimentation en touchant le curseur (9).



Verrouillage parental

Cette fonction verrouille les touches, ce qui empêche la mise en marche accidentelle de l'appareil.

- Pour activer le verrouillage parental, appuyez sur la touche correspondante (11). La minuterie affiche „Lo“. Le panneau de contrôle est maintenant verrouillé.
- Pour désactiver le verrouillage parental, maintenez la touche correspondante (11) pendant 3 secondes. L'affichage „Lo“ disparaît et l'appareil peut être réutilisé.

Minuterie

La minuterie peut être réglée pour un maximum de 99 minutes pour toutes les zones de cuisson.

- Sélectionnez la zone de cuisson pour laquelle une minuterie doit être utilisée. Si vous touchez la commande de minuterie (7), l'écran affiche „10“ et le „0“ clignote. Réglez la durée souhaitée avec le curseur (9).
- Si vous touchez à nouveau la commande de minuterie (7), le „1“ clignote. Réglez la durée souhaitée avec le curseur (9).
- Le compte à rebours commence après quelques secondes.
- Dès que le temps réglé est écoulé, un signal sonore retentit et la table de cuisson s'éteint automatiquement.
- Pour désactiver la minuterie, sélectionnez la zone de cuisson pour laquelle la minuterie est utilisée et réglez la durée sur „00“ à l'aide du curseur (11).

Fonction Boost

Sélectionnez une zone de cuisson, puis appuyez sur Boost (10). L'écran affiche „B“ pour la zone de cuisson correspondante et la zone de cuisson chauffe à la puissance maximale.

Fonction de maintien au chaud

Sélectionnez une zone de cuisson, puis appuyez sur le bouton de maintien au chaud (8). „C“ s'affiche à l'écran pour la zone de cuisson correspondante, ce qui signifie que la puissance de chauffage pour le réchauffage et le maintien au chaud (env. 55 ± 15 °C) avec 2 litres d'eau a été sélectionnée.

Pause

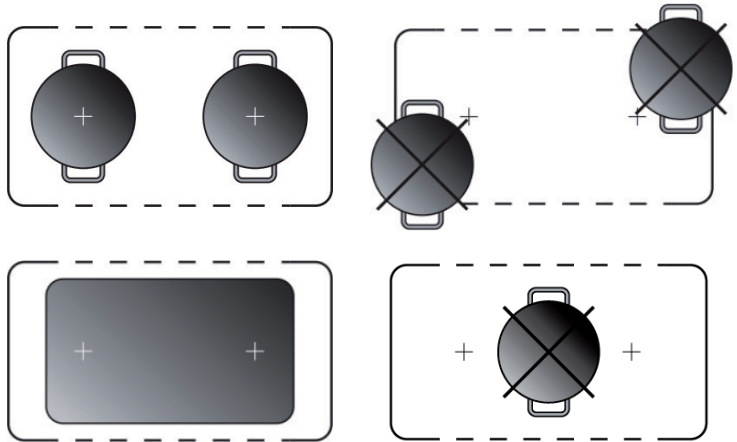
- Pendant le fonctionnement des zones de cuisson, appuyez sur pause (6). Tous les écrans affichent „P“ et l'appareil arrête de chauffer.
- En état de pause, seuls les touches pause (6), MARCHE / ARRÊT (12) et verrouillage enfant (11) peuvent être utilisés.
- Si vous appuyez à nouveau sur pause (6), les réglages d'origine sont à nouveau affichés et les zones de cuisson continuent à chauffer.

Zone flexible

- Cette zone sert comme une zone de cuisson ou comme deux zones de cuisson différentes, selon les besoins.
- La zone flexible se compose de deux inducteurs indépendants qui peuvent être contrôlés séparément. Lorsqu'il est utilisé comme une seule zone de cuisson, si vous déplacez l'ustensile de cuisine d'une zone à l'autre à l'intérieur de la zone flexible, le même niveau de puissance de l'emplacement initial de la casserole est maintenu. La partie non couverte par la casserole est automatiquement éteinte.

Remarque : Assurez-vous de placer les ustensiles de cuisine au centre des zones de cuisson. Pour les grandes casseroles, les casseroles ovales, rectangulaires et oblongues, assurez-vous que les casseroles sont placées au milieu de la zone de cuisson et que les deux croix sont couvertes.

Exemples de placement correct et incorrect d'ustensiles de cuisine :



Protection contre le débordement

Si de l'eau pénètre sur le panneau de commande, la table de cuisson s'éteint automatiquement dans les 10 secondes.


Arrêt automatique

Si aucune durée de cuisson n'a été réglée, que vous oubliez d'éteindre la table de cuisson et qu'elle n'est plus utilisée, l'appareil s'éteint automatiquement. Les durées de fonctionnement standard pour les différents niveaux de puissance sont listées dans le tableau ci-dessous :


Niveau puissance	Réchauffage (c)	1	3	4	5	6	7	8	9
Durée fonctionnement (en heures)	8	8	8	4	4	4	2	2	2

TÉMOINS D'ALERTE


Chaleur résiduelle

- L'appareil est équipé d'un témoin de chaleur résiduelle pour chaque zone de cuisson.
- L'afficheur informe l'utilisateur que les zones de cuisson sont encore chaudes.
- Si  s'affiche à l'écran, la zone de cuisson est encore chaude.
- Si l'indicateur de chaleur résiduelle d'une zone de cuisson s'allume, elle peut encore servir à maintenir un plat au chaud ou pour faire fondre du beurre.
- Dès que la zone de cuisson a refroidi, le voyant s'éteint sur l'écran.

Voyant d'ustensile incorrect ou manquant

- Si vous utilisez une casserole qui ne convient pas à l'induction, que la casserole n'a pas été positionnée correctement ou que le diamètre est incorrect, le symbole  apparaîtra à l'écran. Si aucune casserole n'est détectée dans les 120 secondes, l'appareil s'éteint automatiquement.

NETTOYAGE ET ENTRETIEN

- Ne nettoyez jamais l'appareil avec un nettoyeur vapeur.
- Avant le nettoyage, assurez-vous que toutes les zones de cuisson sont éteintes et que l'indicateur de chaleur résiduelle  est éteint

Remarque : N'utilisez pas d'éponges en acier ou de tampons à récurer, car cela pourrait endommager la surface de la plaque à induction.

- Après chaque utilisation, nettoyez les taches et résidus alimentaires sur la plaque de cuisson dès qu'elle a refroidi.
- Les résidus de sucre ou d'aliments à forte teneur en sucre peuvent endommager la table de cuisson s'ils s'incrustent et doivent donc être éliminés immédiatement.
- La surface du verre peut être rayée par le sel, le sucre et le sable.
- Utilisez un chiffon doux, du papier absorbant ou un nettoyant spécial pour plaques de cuisson (suivez les instructions de nettoyage du fabricant respectif.).

IDENTIFICATION ET RÉOLUTION DES PROBLÈMES

- Vérifiez que vous avez suivi toutes les instructions données dans la section „Utilisation“.
- Vérifiez que l'alimentation électrique n'a pas été interrompue.
- Après le nettoyage, séchez soigneusement l'appareil.
- Lorsque l'appareil s'allume et qu'un code alphanumérique apparaît à l'écran, suivez les instructions du tableau ci-dessous.
- Si l'appareil ne s'éteint pas après utilisation, débranchez-le de l'alimentation électrique.

Code erreur	Cause possible	Solution
L —	Casserole manquante ou inadaptée.	Placez une casserole appropriée sur la zone de cuisson souhaitée.
E0	Le module d'affichage ne peut pas recevoir le signal de la carte filtre.	Vérifiez la connexion entre le module d'affichage et la carte filtre. S'il n'y a pas de connexion, remplacez la carte du filtre.
EA	Le module d'affichage ne peut pas recevoir le signal de la carte d'alimentation.	Vérifiez la connexion entre le module d'affichage et la carte d'alimentation. S'il n'y a pas de connexion, remplacez la carte d'alimentation.
E1	Tension électrique élevée.	Assurez-vous que l'alimentation électrique est normale. Allumez l'appareil uniquement lorsque l'alimentation est normale.
E2	Tension électrique faible.	Assurez-vous que l'alimentation électrique est normale. Allumez l'appareil uniquement lorsque l'alimentation est normale.
E3 - E4	Températures inhabituelles.	Vérifiez la casserole. Redémarrez l'appareil dès que la zone de cuisson est refroidie.
F3 - F5 F9 - FA	Court-circuit.	Contactez le service client et indiquez le code d'erreur.

Remarque : Contactez le service client si vous ne pouvez pas résoudre le problème malgré les conseils donnés ci-dessus. Décrivez le problème le plus précisément possible.

Bruits causés par l'appareil

- Les tables de cuisson à induction peuvent produire des bruits de sifflement ou de crépitement pendant le fonctionnement normal, provenant en réalité de la casserole ou de la poêle en raison de la nature de son fond (par exemple avec des fonds constitués de plusieurs couches de matériau ou des fonds inégaux). Ces bruits varient en fonction des casseroles et poêles utilisées et de la quantité de nourriture qu'ils contiennent et ne sont pas le signe d'un défaut de quelque nature que ce soit.
- De plus, la plaque à induction est équipée d'un système de refroidissement interne pour réguler la température des pièces électroniques. Le bruit du ventilateur de refroidissement peut donc se faire entendre pendant le fonctionnement et pendant plusieurs minutes après l'arrêt de la table de cuisson. Ceci est tout à fait normal et essentiel pour que l'appareil fonctionne correctement.

INFORMATIONS SUR LE RECYCLAGE



S'il existe une réglementation pour l'élimination ou le recyclage des appareils électriques et électroniques dans votre pays, ce symbole sur le produit ou sur l'emballage indique que cet appareil ne doit pas être jeté avec les ordures ménagères. Vous devez le déposer dans un point de collecte pour le recyclage des équipements électriques et électroniques. La mise au rebut conforme aux règles protège l'environnement et la santé de vos semblables des conséquences négatives. Pour plus d'informations sur le recyclage et l'élimination de ce produit, veuillez contacter votre autorité locale ou votre service de recyclage des déchets ménagers.

FABRICANT ET IMPORTATEUR (UK)

Fabricant :

Chal-Tec GmbH, Wallstraße 16, 10179 Berlin, Allemagne.

Importateur pour la Grande Bretagne :

Chal-Tec UK limited
Unit 6 Riverside Business Centre
Brighton Road
Shoreham-by-Sea
BN43 6RE
United Kingdom

Estimado cliente,

Le felicitamos por la adquisición de este producto. Lea atentamente las siguientes instrucciones y sígalas para evitar posibles daños. No asumimos ninguna responsabilidad por los daños causados por el incumplimiento de las instrucciones y el uso inadecuado. Escanee el siguiente código QR para obtener acceso a la última guía del usuario y más información sobre el producto.



ÍNDICE

Hoja de datos del producto	58
Indicaciones de seguridad	59
Indicaciones de limpieza y mantenimiento	60
Funcionamiento	62
Vista general del aparato	63
Panel de control	63
Instalación	64
Selección de la batería de cocina	67
Funcionamiento	68
Indicadores en la pantalla	71
Limpieza y cuidado	71
Detección y reparación de anomalías	72
Retirada del aparato	74
Fabricante	74

DATOS TÉCNICOS

Número de artículo	10035734
Suministro eléctrico	220-240 V ~ 50/60 Hz
Potencia total (vatios)	7000 W
Zonas de cocción	3
Dimensiones, AnchoxAltoxlargo (mm)	900 x 63 x 350
Dimensiones de encastre, Anchoxlargo (mm)	880 x 330

HOJA DE DATOS DEL PRODUCTO

	Símbolo	Valor	Unidad
Identificación del producto	10035734		
Tipo de módulo de cocina	Módulo empotrable		
Número de zonas de cocción y/o superficies de cocción		3	
Tecnología de calentamiento (Zonas y superficies de cocción por inducción, zonas de cocción por irradiación, hornillos)	Zonas de cocción por inducción		
En zonas o superficies de cocción circulares: Diámetro de la superficie aprovechable para cada zona de cocción calentada, con una exactitud de 5 mm.	Ø	18/18	cm
En zonas o superficies de cocción no circulares: Largo y ancho de la superficie aprovechable para cada zona de cocción y toda superficie de cocción calentada, con exactitud de 5 mm.	L B	38 18	cm
Consumo de energía por zona o superficie de cocción por kg	EC Cocina eléctrica	181,2/192,2/180,9/ 197,8/180,9	Wh/kg
Consumo de energía del módulo de cocción por kg	EC Cocina eléctrica	186,6	Wh/kg

INDICACIONES DE SEGURIDAD

Riesgo de descarga eléctrica

- Cuando realice reparaciones o mantenimiento en el aparato, desconecte el enchufe de la toma de corriente.
- Es necesaria una conexión a una conexión eléctrica con toma de tierra.
- Las modificaciones en el sistema eléctrico deberán ser realizadas por un electricista autorizado.
- El hecho de no seguir estas indicaciones puede provocar descargas eléctricas.



ATENCIÓN

Riesgo de lesiones. Los cantos de la placa de cocción son muy afilados. Manipúlelos con mucho cuidado, podría cortarse.

Instrucciones generales de seguridad

- Lea atentamente este manual de instrucciones antes del uso y/o instalación del aparato.
- Nunca coloque materiales o productos fácilmente inflamables sobre la placa de cocción.
- Ponga esta información a disposición de todos aquellos que monten el aparato, pues así podrá ahorrarse gastos de instalación.
- Este aparato debe instalarse siguiendo este manual de instrucciones para evitar daños personales y materiales.
- Este aparato debe ser instalado y conectado a una toma de tierra por una persona cualificada.
- Este aparato debe conectarse a un circuito eléctrico que disponga de un conmutador de aislamiento que permita una separación completa del suministro eléctrico.
- Por una instalación deficiente del aparato pueden cancelarse los derechos de garantía.
- Este aparato puede ser utilizado por niños mayores de 8 años y personas con discapacidades físicas, sensoriales y mentales y/o con falta de experiencia y conocimientos, siempre y cuando hayan sido instruidos sobre el uso del aparato y comprendan los peligros y riesgos asociados.
- Este aparato no es un juguete. La limpieza y mantenimiento no debe ser realizada por niños.
- Si el cable de alimentación está dañado, deberá ser sustituido por el fabricante, el servicio de atención al cliente o por una persona igualmente cualificada para evitar daños personales o materiales.
- Apague enseguida el aparato para reducir el riesgo de descarga eléctrica si la superficie (superficie de cocción vitrocerámica o material similar que proteja las piezas conductoras) presenta roturas.

- No coloque ningún objeto metálico, como cuchillos, tenedores, cucharas y tapas de ollas sobre la superficie de cocción, pues estos objetos pueden alcanzar temperaturas muy elevadas.
- No utilice productos a vapor para la limpieza de la zona de cocción.
- El aparato no debe utilizarse con un temporizador externo ni una toma de corriente por control remoto.
- El proceso de cocción debe supervisarse. Debe tenerse en cuenta un proceso de cocción corto.
- Durante el proceso de cocción, nunca deje el aparato sin supervisión, pues especialmente la cocción con aceite o grasa pueden ser peligrosos y provocar que se desarrolle un incendio. Nunca intente sofocar con agua un incendio provocado con grasa. En su lugar, apague el aparato y cubra las llamas con una manta ignífuga o la tapa de una olla.



ADVERTENCIA

Riesgo de incendio. No coloque ningún objeto sobre la placa de inducción exceptuando ollas y sartenes.

INDICACIONES DE LIMPIEZA Y MANTENIMIENTO

Riesgo de descarga eléctrica

- En ningún caso utilice la placa si está averiada o rota. Si la superficie de cocción se agrieta o se rompe, apague inmediatamente el aparato, desenchufe el cable de alimentación de la toma de corriente y póngase en contacto con un técnico cualificado.
- Antes de la limpieza y el mantenimiento, apague la placa de inducción y desenchufe el cable de alimentación.
- El hecho de no seguir estas indicaciones puede provocar descargas eléctricas.

Riesgos para la salud

- Este aparato cumple con los estándares de seguridad electromagnética
- Las personas que utilicen marcapasos u otros implantes eléctricos (como bombas de insulina) deben contactar con su médico o fabricante del implante antes de utilizar el aparato para asegurarse de que este no se verá afectado por el campo electromagnético de la placa de cocción.
- El hecho de no seguir estas indicaciones puede provocar la muerte.



ATENCIÓN

Existe riesgo de quemaduras. Durante el uso, las piezas accesibles para el usuario alcanzan temperaturas muy elevadas que pueden provocar quemaduras. Asegúrese de que su cuerpo, ropa y otros materiales (como utensilios de cocina) toquen la placa de cocción solo cuando esta se haya enfriado por completo.

- Mantenga a los niños alejados de la placa de inducción.
- Las asas de la olla pueden alcanzar temperaturas muy elevadas durante el uso, por lo que no debe tocarlas. Asegúrese de que las asas de las ollas no se coloquen justo encima de la zona de cocción encendida. Asegúrese de que las asas de las ollas se mantengan fuera del alcance de los niños.
- El hecho de no seguir estas indicaciones puede provocar quemaduras y escaldaduras.



ADVERTENCIA

Riesgo de lesiones. La cuchilla afilada de un rascador de vitrocerámica quedará expuesta en cuanto retire la cubierta de seguridad. Preste especial atención durante el uso. Guarde el rascador de vitrocerámica siempre con la tapa puesta y fuera del alcance de los niños. El hecho de no seguir estas indicaciones puede provocar lesiones y cortes.

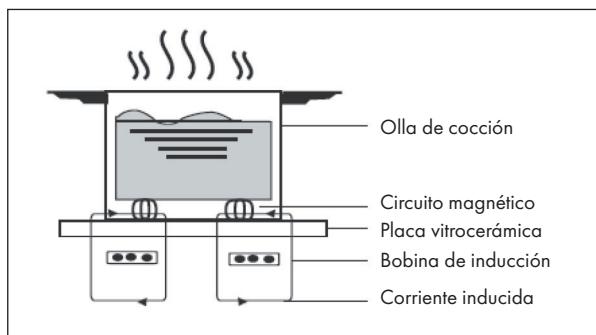
Advertencias generales de seguridad

- No deje el aparato en marcha si no se encuentra bajo supervisión. Si cuece demasiado un alimento puede provocar que se forme humo y que las salpicaduras de grasa entren en combustión.
- Nunca utilice el aparato como superficie de trabajo o almacenaje.
- Nunca deje objetos ni otros utensilios sobre el aparato.
- No coloque objetos con imán (p. ej. tarjetas de crédito, tarjetas de memoria) ni aparatos electrónicos (p. ej. ordenador, reproductor MP3) cerca del aparato, pues este puede afectar el campo electromagnético.
- Nunca utilice el aparato para calentar una estancia.
- Apague la placa y la zona de cocción tras su uso tal y como se describe en este manual (p. ej. tocando el control táctil). Para el apagado, no confíe en la función de detección de recipiente al retirar las ollas.
- No deje que los niños jueguen con el aparato ni se sienten o se suban a él.
- No guarde nada que pueda interesar a los niños en los armarios situados encima del aparato. Si los niños se suben al aparato podrían sufrir lesiones graves a causa de los objetos que caigan.

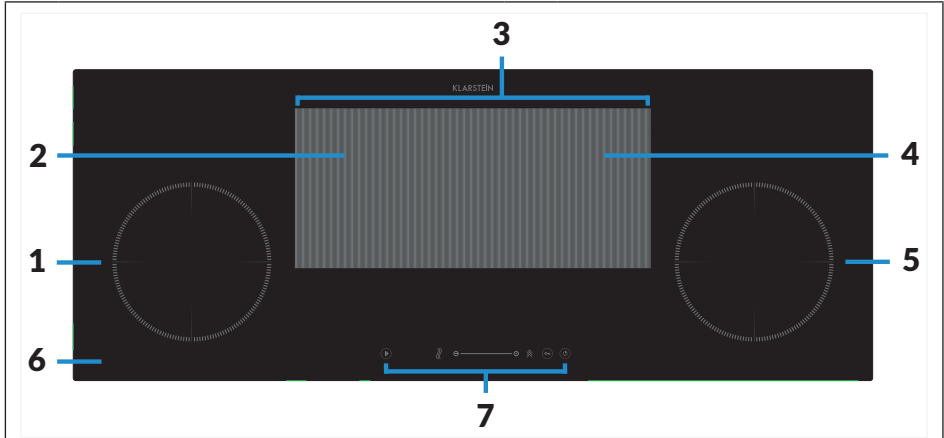
- Los niños y las personas con discapacidades mentales deberán ser instruidas por una persona responsable acerca del uso del aparato para garantizar que pueden manejarlo sin ponerse en peligro a ellos mismos ni a otras personas.
- No repare ni sustituya ninguna pieza a menos que se indique expresamente lo contrario en el manual de instrucciones. Todos los demás trabajos de reparación y mantenimiento deberán ser realizados por un electricista cualificado.
- No coloque objetos pesados encima de la placa de cocción ni los deje caer.
- No se suba encima de la placa de cocción.
- No utilice ollas con cantos afilados ni las arrastre por la superficie de cocción para evitar que se rasque.
- No utilice cepillos metálicos ni otros productos de limpieza agresivos para limpiar la superficie, pues podría rascarse.
- Este aparato debe utilizarse exclusivamente en entornos domésticos o similares, como cocinas de personal de tiendas, oficinas y otros entornos de trabajo; en granjas; en los hoteles, moteles o alojamientos tipo Bed&Breakfast por parte de los huéspedes.
- Nunca toque la zona de cocción con las manos sin protección mientras esté en funcionamiento.
- Los niños menores de 8 años no deben situarse cerca del aparato.

FUNCIONAMIENTO

La cocción con inducción consiste en una tecnología de cocción avanzada, eficiente y rentable. Funciona con ayuda de ondas electromagnéticas y transfiere el calor directamente a la olla en lugar de calentarse indirectamente mediante la superficie de cristal. El cristal solo se calienta porque la olla está caliente.

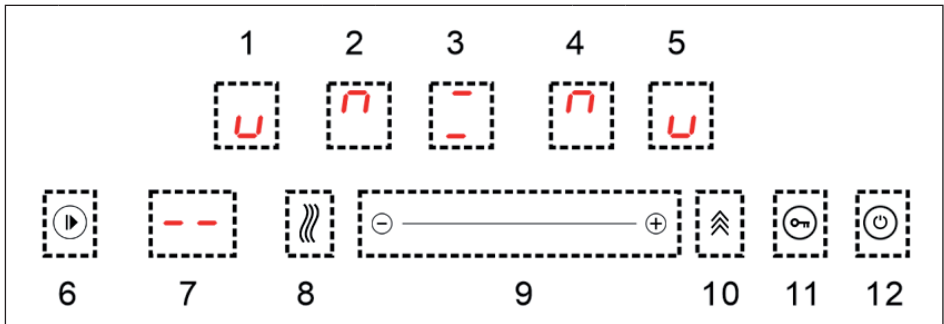


VISTA GENERAL DEL APARATO



1	Zona izquierda (ϕ 180), 1500/1800 W	5	Zona derecha (ϕ 180), 2000/2300 W
2	Zona central izquierda (ϕ 180), 2000/2300 W	6	Placa de cristal
3	Zona flexible, 2500/2800 W	7	Panel de control
4	Zona central derecha (ϕ 180), 1500/1800 W		

PANEL DE CONTROL

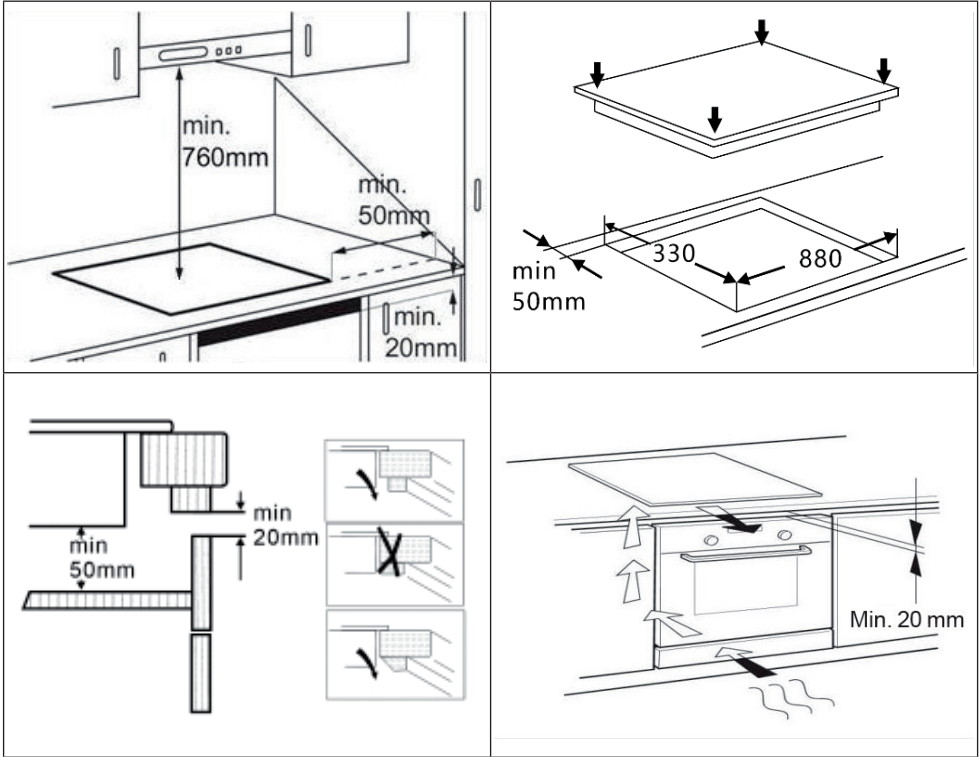


1	Zona izquierda	5	Zona derecha	9	Regulador potencia/temporizador
2	Zona central izquierda	6	Pausar	10	Función «Boost»
3	Zona flexible	7	Temporizador	11	Mecanismo de bloqueo
4	Zona central derecha	8	Calor residual	12	Encender/Apagar

INSTALACIÓN

Una vez desembalado el aparato, verifique que no presenta daños visibles. En caso de presentar daños, póngase en contacto con el servicio técnico.

Dimensiones de encastre y distancias mínimas

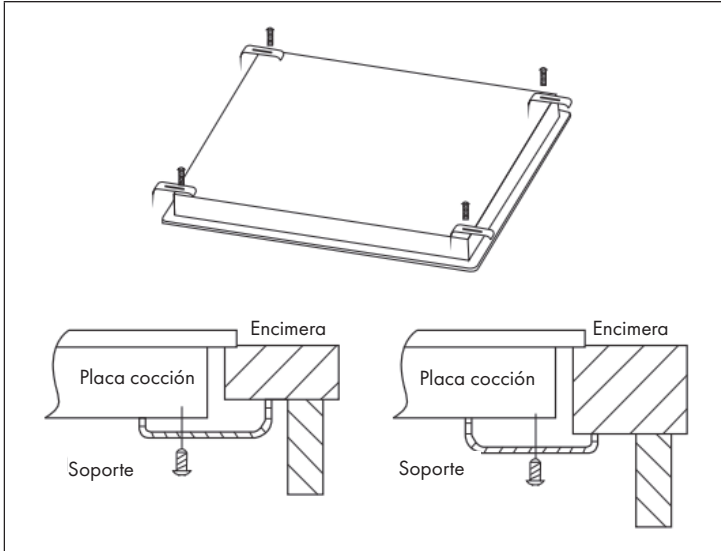


Nota: Respete las distancias mínimas entre la parte inferior del aparato y la pared de separación (mín. 50 mm).

- Para garantizar el funcionamiento adecuado del aparato, se debe cumplir la distancia mínima hacia la encimera (20 mm) para asegurar una ventilación adecuada.
- Al instalar un horno debajo, hay que tener cuidado de que esté equipado con un sistema de enfriamiento.
- No instale el aparato encima de un lavavajillas o una lavadora para evitar que los circuitos eléctricos entren en contacto con el vapor o la humedad y se dañen.

Montaje de los soportes

- Coloque el aparato sobre una superficie estable y plana (utilice el embalaje). No aplique una fuerza excesiva a las partes salientes del aparato.
- Una vez instalada la placa de cocción, fíjela a la encimera. Para ello, atornille los cuatro soportes con cuatro tornillos en la parte inferior de la placa de cocción (véase la imagen a continuación).
- Ajuste la posición de los soportes al grosor de la encimera.



Conexión a la red eléctrica

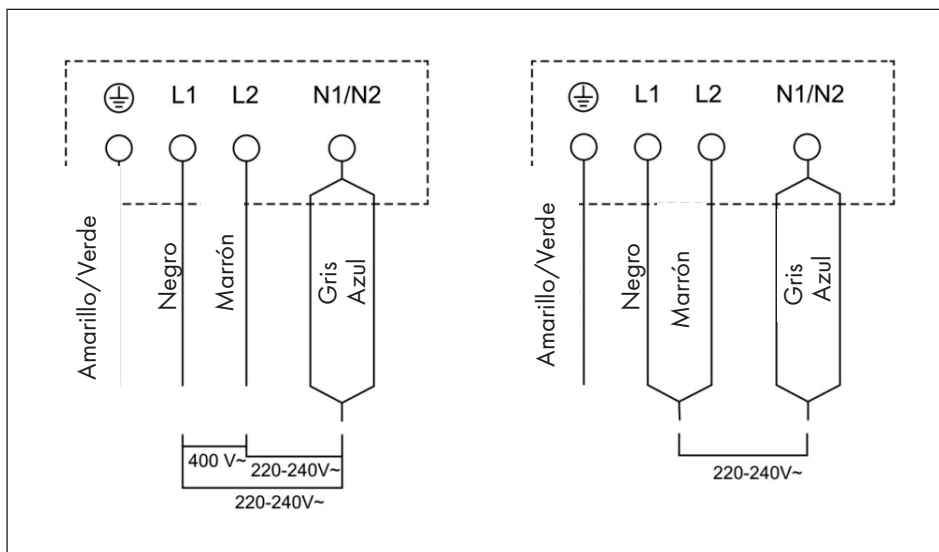


ADVERTENCIA

¡Riesgo de lesiones! Desconecte el aparato de la toma de corriente. La instalación sólo puede ser llevada a cabo por personal cualificado que esté familiarizado con las normas de seguridad e instalación vigentes.

- El fabricante no asume responsabilidad por los daños materiales o personales que surgen por incumplir las indicaciones que figuran en este manual de instrucciones.
- El cable de alimentación debe ser lo suficientemente largo para permitir retirar fácilmente el aparato de la encimera.

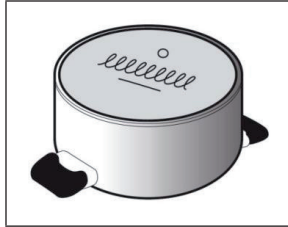
- Antes de la conexión a la red eléctrica, compruebe que:
 - el sistema de cableado en su casa sea adecuado para la potencia que necesita el aparato.
 - la tensión nominal coincida con la tensión indicada en la placa técnica del aparato.
 - el cable de conexión pueda soportar la tensión que aparece en la placa del aparato.
- Para conectar el aparato al suministro eléctrico, no utilice adaptadores, reductores ni bases múltiples, pues estas pueden provocar sobrecalentamientos e incendios.
- El cable de alimentación no debe tocar los componentes calientes y debe colocarse de tal modo que en ningún momento alcance una temperatura superior a 75 °C.
- La fuente de alimentación debe estar conectada de acuerdo con la norma pertinente o con un interruptor automático unipolar. El método de conexión se muestra a continuación:



- Si el cable de alimentación está dañado y debe repararse, contacte con el fabricante o el servicio de atención al cliente o una persona igualmente cualificada para evitar daños personales o materiales.
- Si el aparato está conectado directamente a una toma de corriente, debe contar con un conmutador de aislamiento con un orificio de contacto de al menos 3 mm entre todos los contactos.
- El instalador debe comprobar la seguridad de la conexión eléctrica y garantizar que cumpla con todas las normas de seguridad.
- El cable de alimentación no debe doblarse ni pisarse.
- El cable de alimentación debe comprobarse regularmente para detectar daños y solo puede ser sustituido por un técnico cualificado.

SELECCIÓN DE LA BATERÍA DE COCINA

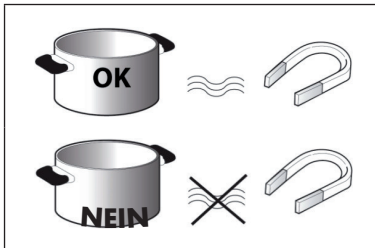
Nota: Las zonas de cocción no se encienden si las ollas colocadas no son del tamaño adecuado. Utilice únicamente batería de cocina compatible con la inducción. Busque el símbolo de inducción (véase la imagen siguiente). Coloque la olla en la zona de cocción deseada antes de encender el aparato.



Ollas y sartenes

Use un imán para comprobar si las ollas y sartenes son adecuadas para la placa de inducción. Si el imán no las atrae, entonces no son aptas para inducción.

- La batería de cocina fabricada en los siguientes materiales no es adecuada para una cocina de inducción: acero inoxidable puro, aluminio o cobre sin base magnética, cristal, madera, porcelana, cerámica y loza.
- Asegúrese de que la parte inferior de su olla sea plana y lisa para evitar que raye la superficie de cocción.
- Nunca coloque ollas o sartenes calientes en el panel de control del aparato, ya que podría dañarlo.



- El diámetro del fondo de las ollas y sartenes debe ser de al menos 10 cm.

Nota: Para evitar dañar la superficie de cocción, no utilice ollas y sartenes cuya parte inferior no sea absolutamente lisa, ni ollas de metal con bases esmaltadas.

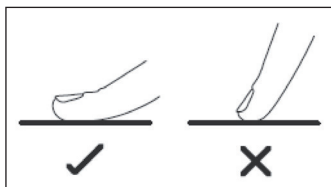
FUNCIONAMIENTO

Recomendaciones para ahorrar energía

- Utilice ollas y sartenes cuyo diámetro coincida con el diámetro de la zona de cocción utilizada.
- Utilice únicamente ollas y sartenes con la parte inferior lisa.
- De ser posible, utilice una olla con tapa a la hora de cocinar.
- Use una olla a presión para ahorrar aún más energía y tiempo.
- Coloque la olla siempre en medio de la zona de cocción.

Control táctil

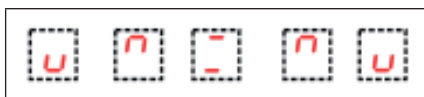
- Las teclas del panel de control reaccionan al tacto. Por ello, no es necesario ejercer presión al tocar.
- Para tocar la placa, utilice las yemas de los dedos, no las puntas.



- Cada vez que el aparato registra que lo toca, pita.
- Asegúrese de que las teclas siempre estén limpias y secas y que no se cubran (por ejemplo, con objetos o paños). Incluso una película fina de agua puede afectar al funcionamiento de las teclas.

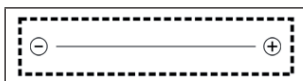
Encender/Apagar

Para encender la zona de cocción, mantenga pulsado durante 3 segundos el botón Encender/Apagar (12). El indicador de la zona de cocción se ilumina.



Ajustar la potencia de la zona de cocción

En cuanto se encienda el aparato y se coloque la olla en la zona de cocción deseada, toque el botón correspondiente a la zona de cocción seleccionada. Una luz indicadora se iluminará en el punto donde tocó el panel de control. A continuación, ajuste la potencia tocando el control deslizante (9).



Mecanismo de bloqueo

Esta función bloquea las teclas, lo que evita que el aparato se encienda accidentalmente.

- Pulse el botón correspondiente (11) para activar el mecanismo de bloqueo. El temporizador muestra «Lo». El panel de control está ahora bloqueado.
- Para desactivar el mecanismo de bloqueo, mantenga pulsado durante 3 segundos el botón correspondiente (11). El indicador «Lo» desaparece y puede volver a utilizar el aparato.

Temporizador

Puede configurar un temporizador de hasta 99 minutos para todas las zonas de cocción.

- Seleccione la zona de cocción para la que desea utilizar el temporizador. Toque el botón Temporizador (7). En la pantalla aparece «10» y «0» empieza a parpadear. A continuación, configure el tiempo deseado con el control deslizante (9).
- Si vuelve a tocar el botón Temporizador (7), «1» empieza a parpadear. A continuación, configure el tiempo deseado con el control deslizante (9).
- Después de unos segundos, comienza la cuenta atrás.
- Una vez transcurrido el tiempo establecido, suena una señal acústica y la placa de cocción se apaga automáticamente.
- Para desactivar el temporizador, seleccione la zona de cocción para la que se utiliza el temporizador y ajuste el tiempo a «00» con el control deslizante (11).

Función «Boost»

Seleccione una zona de cocción y pulse el correspondiente botón Boost (10). La pantalla muestra «b» para la zona de cocción correspondiente y la zona de cocción se calienta a máxima potencia.

Función Calor residual

Seleccione una zona de cocción y pulse el correspondiente botón Calor residual (8). En la pantalla aparece una «c» para la zona de cocción correspondiente, lo que indica que se ha seleccionado la salida de calor para calentar y mantener el calor (aprox. 55 ± 15 °C) con 2 litros de agua.

Pausar

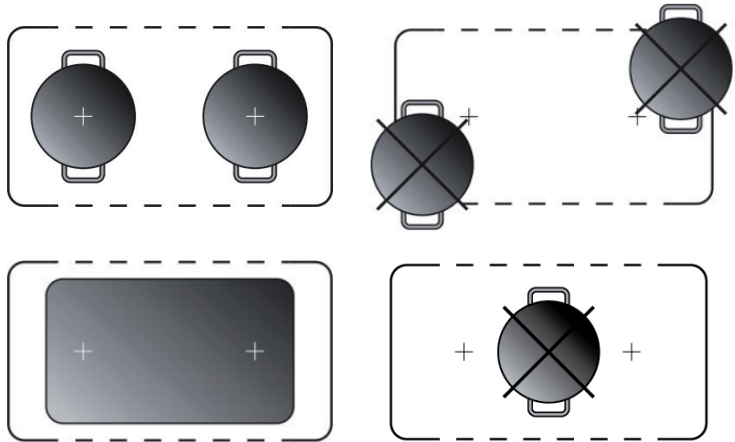
- Cuando la zona de cocción está encendida, pulse el botón Pausa (8). La «P» aparece en todas las pantallas y el aparato deja de calentar.
- Cuando el aparato está en pausa, solo se pueden utilizar los botones Pausa (6), Encender/Apagar (12) y el mecanismo de bloqueo (11).
- Si vuelve a tocar el botón de pausa (6), las pantallas volverán a su configuración original y las zonas de cocción seguirán calentándose.

Zone flexible

- Esta zona puede utilizarse bien como una zona de cocción grande o como dos zonas pequeñas, en función de lo que necesite.
- La zona flexible está compuesta de dos inductores independientes que se pueden controlar por separado. Si utiliza una zona flexible como zona de cocción grande, ofrece la misma potencia en toda la superficie cuando coloque una olla. La parte sobre la que no está la olla se apaga automáticamente.

Nota: Asegúrese de que la batería de cocina se encuentre en el centro de la zona de cocción pequeña aunque esté utilizando la zona de cocción flexible. Si la batería de cocina es ovalada, cuadrada o muy larga, asegúrese de colocarla en la zona de inducción flexible para que cubra ambas cruces (cada cruz situada en la zona de cocción pequeña).

Ejemplos de la colocación correcta e incorrecta de la batería de cocina :



Protección contra sobrellenado

Si el agua entra en contacto con el panel de control, la placa de cocción se apaga automáticamente en 10 segundos.

Apagado automático

Si no ha configurado un tiempo de cocción y se le olvida apagar la placa de cocción después de utilizarla, el aparato se apaga automáticamente.

En el cuadro que figura a continuación se indican los tiempos de funcionamiento estándar para los distintos niveles de potencia:

Nivel potencia	Calor residual (c)	1	3	4	5	6	7	8	9
Tiempo de funcionamiento (horas)	8	8	8	4	4	4	2	2	2

INDICADORES EN LA PANTALLA

Calor residual

- El aparato está equipado con un indicador de calor residual para cada zona de cocción.
- La pantalla notifica al usuario de que las zonas de cocción aún están calientes.
- Cuando en la pantalla aparece **H**, significa que la zona de cocción aún está caliente.
- Cuando se enciende el indicador de calor residual de una zona de cocción, significa que todavía se puede utilizarla para mantener un plato caliente o para derretir la mantequilla.
- Tan pronto como la zona de cocción se haya enfriado, el indicador de la pantalla se apaga.

Indicadores luminosos para ollas incorrectas o ausentes

- Si utiliza una olla que no es adecuada para la inducción, que no esté correctamente colocada o no tiene el diámetro adecuado, aparecerá el símbolo **L** en la pantalla. Si el aparato no detecta la olla en un lapso de 120 minutos, se apagará automáticamente.

LIMPIEZA Y CUIDADO

- Nunca limpie el aparato con un limpiador a vapor.
- Antes de limpiar el aparato, asegúrese de que todas las zonas de cocción estén apagadas y de que el indicador de calor residual **H** no esté encendido.

Nota: No utilice esponjas de acero o esponjas de fregar, ya que podrían dañar la superficie de la placa de inducción.

- Limpie la placa después de cada uso para quitar las manchas y los residuos de comida tan pronto como se haya enfriado.
- Los residuos de azúcar o alimentos con alto contenido de azúcar pueden dañar la placa si entran en contacto con ella, por lo tanto, límpielos inmediatamente.
- La sal, el azúcar y la arena pueden rayar la superficie del vidrio.
- Utilice un paño suave, papel de cocina o un limpiador de cocina especial para limpiarlo (siga las instrucciones de limpieza del fabricante respectivo).

DETECCIÓN Y REPARACIÓN DE ANOMALÍAS

- Asegúrese de que ha seguido todas las indicaciones en la sección «Funcionamiento».
- Asegúrese de que el suministro de energía no se ha interrumpido.
- Seque por completo el aparato después de limpiarlo.
- Cuando se enciende el aparato y se muestra un código alfanumérico en la pantalla, siga las indicaciones de la siguiente tabla.
- Si no se puede apagar el aparato después de usarlo, desconéctelo de la fuente de alimentación.

Código de error	Posible causa	Solución
L -	No detecta olla o sartén.	Coloque una olla adecuada en la zona de cocción deseada.
E0	El módulo de visualización no puede recibir la señal de la placa de filtro.	Compruebe la conexión entre el módulo de visualización y la placa de filtro. Si no hay conexión, reemplace la placa de filtro.
EA	El módulo de visualización no puede recibir la señal de la placa de alimentación.	Compruebe la conexión entre el módulo de visualización y la placa de alimentación. Si no hay conexión, reemplace la placa de alimentación.
E1	Tensión de corriente elevada.	Compruebe que el suministro de corriente esté estable. Encienda el aparato solamente cuando el suministro de energía sea normal.
E2	Tensión de corriente baja.	Compruebe que el suministro de corriente esté estable. Encienda el aparato solamente cuando el suministro de energía sea normal.
E3 - E4	Temperatura anormal.	Revise la olla. Vuelva a encender el aparato una vez que la zona de cocción se haya enfriado.
F3 - F5 F9 - FA	Cortocircuito.	Póngase en contacto con el servicio técnico y proporcíóneles el código de error.

Nota: Contacte con el servicio técnico si no puede resolver el problema a pesar de las indicaciones mencionadas. Describa el problema de la forma más precisa posible.

El ruido causado por el aparato

- Durante el funcionamiento normal, las placas de inducción pueden producir ruidos silbantes o crepitantes que en realidad provienen de los utensilios de cocina debido a la naturaleza de la base de la olla o la sartén (por ejemplo, en el caso de bases formadas por varias capas de material o bases desiguales). Estos ruidos varían según las ollas y sartenes utilizadas y la cantidad de comida que contienen, y no son una indicación de ningún tipo de defecto.
- La placa de inducción también está equipada con un sistema de enfriamiento interno para regular la temperatura de las partes electrónicas. Por lo tanto, se puede oír el sonido del ventilador de enfriamiento durante el funcionamiento y durante varios minutos después de que la placa de cocción se apaga. Esto es perfectamente normal e incluso esencial para el buen funcionamiento del aparato.

INDICACIONES SOBRE LA RETIRADA DEL APARATO



Si en su país existe una disposición legal relativa a la eliminación de aparatos eléctricos y electrónicos, este símbolo estampado en el producto o en el embalaje advierte que no debe eliminarse como residuo doméstico. En lugar de ello, debe depositarse en un punto de recogida de reciclaje de aparatos eléctricos y electrónicos. Una gestión adecuada de estos residuos previene consecuencias potencialmente negativas para el medio ambiente y la salud de las personas. Puede consultar más información sobre el reciclaje y la eliminación de este producto contactando con su administración local o con su servicio de recogida de residuos.

FABRICANTE E IMPORTADOR (REINO UNIDO)

Fabricante:

Chal-Tec GmbH, Wallstraße 16, 10179 Berlín, Alemania.

Importador para Gran Bretaña:

Chal-Tec UK limited
Unit 6 Riverside Business Centre
Brighton Road
Shoreham-by-Sea
BN43 6RE
United Kingdom

Gentile cliente,

La ringraziamo per aver acquistato il dispositivo. La preghiamo di leggere attentamente le seguenti istruzioni per l'uso e di seguirle per evitare possibili danni. Non ci assumiamo alcuna responsabilità per danni scaturiti da una mancata osservazione delle avvertenze di sicurezza e da un uso improprio del dispositivo. Scansionare il codice QR seguente, per accedere al manuale d'uso più attuale e per ricevere informazioni sul prodotto.



INDICE

Scheda informativa del prodotto	76
Avvertenze di sicurezza	77
Note sull'utilizzo e sulla manutenzione	78
Funzionamento	80
Descrizione del prodotto	81
Pannello di controllo	81
Installazione	82
Scegliere le stoviglie adatte	85
Utilizzo	86
Indicatori luminosi sul display	89
Pulizia e manutenzione	89
Ricerca e correzione degli errori	90
Smaltimento	92
Produttore	92

DATI TECNICI

Codice articolo	10035734
Alimentazione	220-240 V ~ 50/60 Hz
Potenza totale (Watt)	7000 W
Zone cottura	3
Dimensioni L x A x P (mm)	900 x 63 x 350
Dimensioni d'incasso L x P (mm)	880 x 330

SCHEDA INFORMATIVA DEL PRODOTTO

	Simbolo	Valore	Unità
Numero di riconoscimento del modello	10035734		
Tipo di piano cottura	Piano cottura a incasso		
Numero di zone e/o aree di cottura		3	
Tecnologia di riscaldamento (zone di cottura a induzione e aree di cottura, zona di cottura radiante, piastre solide)	Piano di cottura a induzione		
Per zone o aree di cottura circolari: il diametro dell'area utile per ogni zona di cottura riscaldata elettricamente, arrotondato sui 5 mm più prossimi	Ø	18/18	cm
Per zone o aree di cottura non circolari: lunghezza e larghezza dell'area utile per ogni zona di cottura riscaldata elettricamente, arrotondate sui 5 mm più prossimi	L B	38 18	cm
Consumo energetico per zona o area di cottura calcolato per kg	EC Piano di cottura elettrico	181,2/192,2/180,9/ 197,8/180,9	Wh/kg
Consumo energetico per il piano cottura calcolato per kg	EC Piano di cottura elettrico	186,6	Wh/kg

AVVERTENZE DI SICUREZZA

Pericolo di scosse elettriche

- Staccare la spina dalla presa prima di effettuare la riparazione o la manutenzione.
- La connessione a un impianto di messa a terra è obbligatoria e necessaria.
- Le modifiche al sistema di cablaggio elettrico devono essere eseguite esclusivamente da un elettricista qualificato.
- La mancata osservanza delle istruzioni può provocare scosse elettriche o morte.



ATTENZIONE

Pericolo di infortuni! I bordi del piano cottura sono affilati. Prestare la massima attenzione per evitare il pericolo di infortuni.

Avvertenze generali di sicurezza

- Leggere attentamente questo manuale prima di installare e / o di utilizzare il dispositivo.
- Non posizionare mai materiali o prodotti infiammabili sul piano cottura.
- Consegnare il manuale alla persona che installa il dispositivo in quanto ciò potrebbe far risparmiare i costi di installazione.
- Questo dispositivo deve essere installato in conformità con le istruzioni di questo manuale per evitare danni a cose e persone.
- Questo dispositivo deve essere installato e collegato a terra da un tecnico qualificato.
- Questo dispositivo deve essere collegato a un circuito dotato di un interruttore di isolamento che consente la disconnessione completa dall'alimentazione elettrica.
- L'installazione errata del dispositivo comporta la perdita della garanzia.
- Questo dispositivo può essere utilizzato da bambini a partire da 8 anni e da persone con limitate capacità fisiche e psichiche o con conoscenza ed esperienza limitate, solo se sono stati istruiti sulle modalità d'uso e comprendono i rischi e i pericoli connessi.
- Il dispositivo non è un giocattolo. La pulizia e la manutenzione del piano cottura non devono mai essere eseguite dai bambini senza essere sorvegliati.
- Se il cavo di alimentazione è danneggiato, deve essere sostituito dal produttore, dal servizio clienti o da un tecnico qualificato per evitare danni alle cose e / o alle persone.

- Per ridurre il rischio di scosse elettriche, spegnere immediatamente il dispositivo se la superficie (superficie del piano cottura in vetroceramica o materiale simile che protegge le parti conduttrici) presenta delle crepe.
- Non posizionare sul piano cottura oggetti metallici, come coltelli, forchette, cucchiai e pentole, poiché potrebbero surriscaldarsi.
- Non utilizzare un pulitore a vapore per pulire il piano cottura.
- Il dispositivo non deve essere utilizzato con un timer esterno o con un telecomando separato.
- Non lasciare il dispositivo incustodito durante l'uso. Anche in caso di un breve utilizzo, il dispositivo deve essere sorvegliato in modo permanente.
- Non lasciare mai il dispositivo incustodito durante l'uso in particolar modo in caso di cottura con olio o grasso poiché ciò può comportare il pericolo di incendio. Non tentare mai di spegnere il fuoco con acqua! Spegnere il dispositivo e coprire le fiamme con una coperta antifiama o con un coperchio.



AVVERTENZA

Pericolo di incendio! Non posizionare oggetti sul piano cottura ad induzione ad eccezione di pentole e padelle.

NOTE SULL'UTILIZZO E SULLA MANUTENZIONE

Pericolo di scosse elettriche

- Non utilizzare mai un piano cottura rotto o con crepe. Se il piano cottura dovesse rompersi, spegnere immediatamente il dispositivo, staccare il cavo di alimentazione dalla presa di corrente e contattare un tecnico qualificato.
- Prima della pulizia e della manutenzione, spegnere il piano cottura a induzione e staccare il cavo di alimentazione.
- La mancata osservanza delle istruzioni può provocare il pericolo di scosse elettriche o la morte.

Rischi per la salute

- Questo dispositivo è conforme agli standard per la sicurezza elettromagnetica.
- Le persone con pacemaker o altri impianti elettrici (come ad esempio le pompe per insulina) devono rivolgersi al proprio medico o al produttore dell'impianto prima di utilizzare il dispositivo per assicurarsi che i loro impianti non interferiscano con il campo elettromagnetico del piano cottura.
- La mancata osservanza delle istruzioni può provocare la morte.



ATTENZIONE

Pericolo di ustioni! Durante l'uso i componenti accessibili all'utente diventano molto caldi e possono causare ustioni. Prestare attenzione che nessuna parte del corpo, indumenti o altri materiali, ad eccezione degli utensili da cucina, non vengano a contatto con la piastra fino a quando questa non si è completamente raffreddata.

- Tenere i bambini lontano dal piano cottura a induzione.
- Le impugnature della pentola possono diventare molto calde durante l'uso: non toccarle. Assicurarsi inoltre che le impugnature non si trovino direttamente sopra la piastra accesa e che siano fuori dalla portata dei bambini.
- La mancata osservanza delle istruzioni può provocare ustioni e scottature.



AVVERTENZA

Pericolo di infortuni! Prestare attenzione alla lama affilata del raschietto del piano cottura quando si rimuove il coperchio di sicurezza. Prestare la massima attenzione durante l'uso. Conservare sempre il raschietto del piano cottura con il coperchio di sicurezza inserito e tenerlo fuori dalla portata dei bambini. La mancata osservanza delle istruzioni può provocare infortuni e tagli.

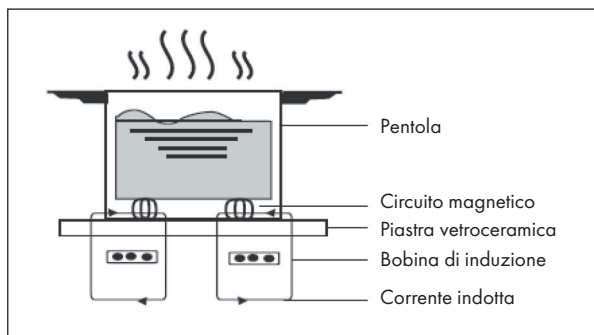
Avvertenze di sicurezza generali

- Non lasciare mai il dispositivo incustodito durante l'uso. Tenere presente che cuocere gli alimenti a lungo può comportare la formazione di fumo e che gli schizzi di grasso potrebbero incendiarsi.
- Non utilizzare mai il dispositivo come superficie di lavoro e non poggiare oggetti su di esso.
- Non lasciare mai oggetti o altri utensili sul dispositivo.
- Non posizionare oggetti magnetizzabili (come carte di credito, schede di memoria) o dispositivi elettronici (ad es. computer, lettori MP3) vicino al dispositivo, poiché potrebbero essere influenzati dal campo elettromagnetico.
- Non utilizzare mai il dispositivo per riscaldarsi o come riscaldamento per la stanza.
- Spegnerle le piastre e il piano cottura dopo l'uso come descritto in questo manuale (ad esempio, utilizzando i comandi touch). Non fare affidamento sulla funzione di rilevamento della pentola.
- Prestare attenzione che i bambini non giochino con il dispositivo, che non si siedano e non si arrampichino su di esso.
- Per motivi di sicurezza, non conservare oggetti nei pensili sopra il dispositivo. I bambini potrebbero arrampicarsi di nascosto sul dispositivo e infortunarsi seriamente a causa della caduta di oggetti.

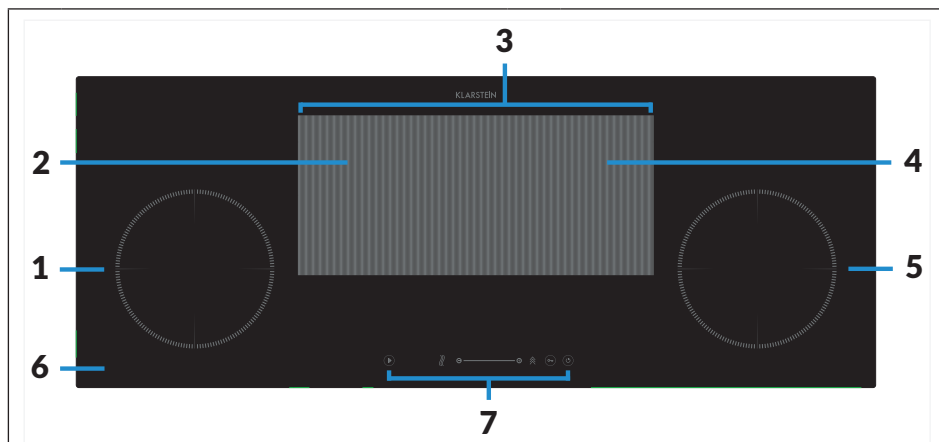
- I bambini o le persone con capacità mentali ridotte devono essere istruiti da una persona responsabile della loro sicurezza per quanto riguarda l'uso del dispositivo per essere certi che utilizzino il dispositivo senza mettere in pericolo se stessi o gli altri.
- Non riparare o sostituire nessuno dei componenti del dispositivo, a meno che ciò non sia esplicitamente menzionato nel presente manuale. Tutti gli altri lavori di riparazione e di manutenzione devono essere effettuati da un elettricista qualificato.
- Non far cadere oggetti pesanti sul piano cottura e non poggiare oggetti pesanti su di esso.
- Non appoggiarsi sul piano cottura.
- Non utilizzare pentole con angoli appuntiti. Inoltre sollevare sempre la pentola per evitare di graffiare il piano cottura.
- Non usare spazzole metalliche o detergenti aggressivi per evitare di graffiare il piano cottura.
- Questo dispositivo è per un uso in ambienti domestici e simili, come ad esempio le cucine per il personale di negozi, uffici e di altri ambienti di lavoro e per gli ospiti di hotel, motel e bed & breakfast.
- Non toccare mai le piastre a mani nude durante l'uso.
- I bambini di età inferiore a 8 anni non devono avvicinarsi al dispositivo.

FUNZIONAMENTO

La cottura a induzione è una tecnologia di cottura avanzata, efficiente ed economica. Funziona grazie a oscillazioni elettromagnetiche e trasferisce il calore direttamente alla pentola anziché riscaldarla indirettamente tramite la superficie in vetro. Il vetro diventa caldo perché la pentola lo riscalda.

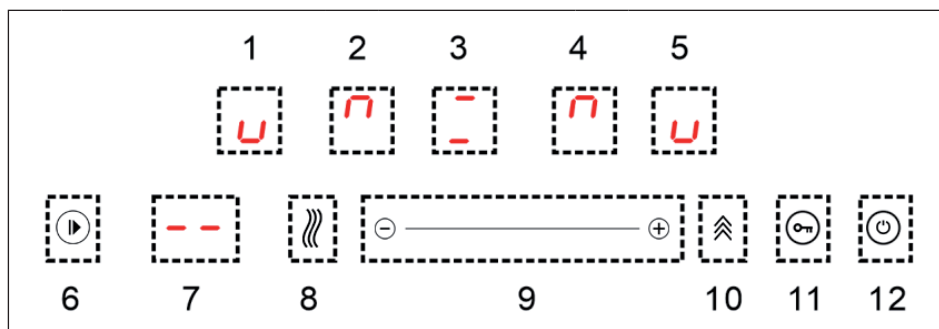


DESCRIZIONE DEL PRODOTTO



1	Zona sinistra (ø 180), 1500/1800 W	5	Zona destra (ø 180), 2000/2300 W
2	Zona sinistra centrale (ø 180), 2000/2300 W	6	Piastra di vetro
3	Zona flessibile, 2500/2800 W	7	Pannello di controllo
4	Zona destra centrale (ø 180), 1500/1800 W		

PANNELLO DI CONTROLLO

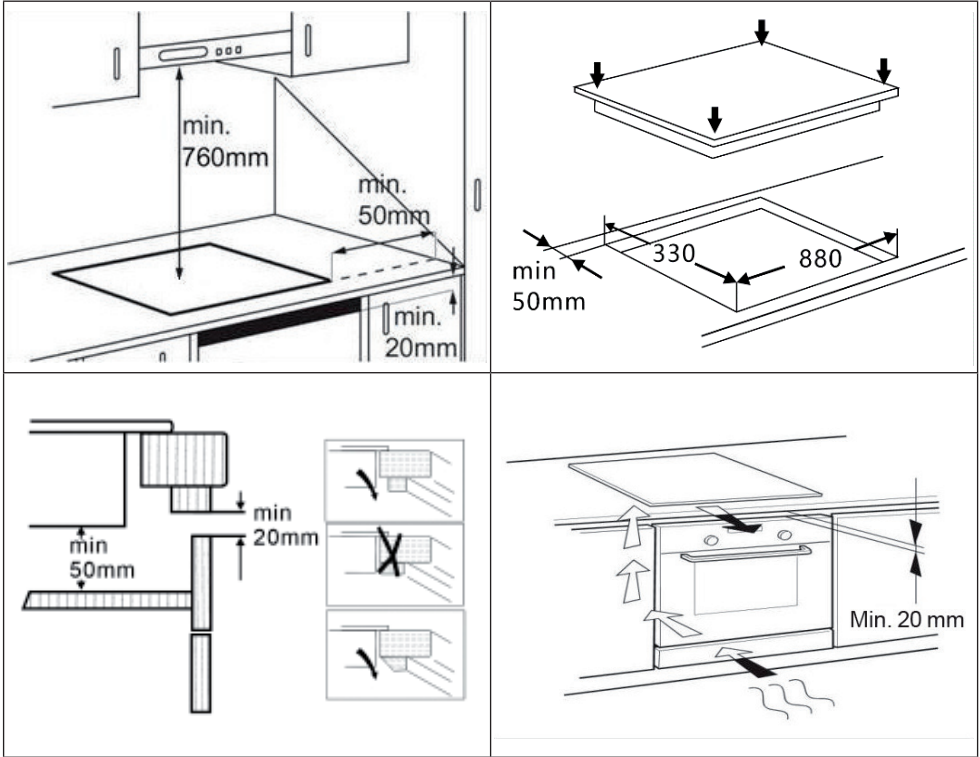


1	Zona cottura sinistra	5	Zona cottura destra	9	Cursore potenza / timer
2	Zona cottura sinistra centrale	6	Pausa	10	Boost
3	Zona flessibile	7	Timer	11	Blocco di sicurezza bambini
4	Zona cottura destra centrale	8	Mantenimento caldo	12	ON/OFF

INSTALLAZIONE

Quando si disimballa il dispositivo controllare che non abbia subito danni durante il trasporto. In caso contrario contattare il servizio d'assistenza clienti.

Dimensioni d'incasso e distanze minime

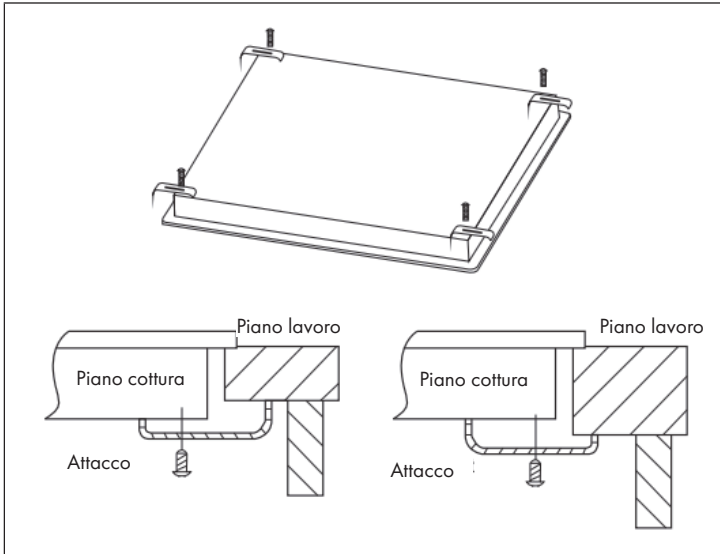


Nota: rispettare la distanza minima della parte inferiore del dispositivo e della parete divisoria (min. 50 mm).

- Per assicurare un funzionamento regolare del dispositivo bisogna rispettare la distanza minima dal piano di lavoro (20 mm) per garantire una ventilazione sufficiente.
- Durante l'installazione di un forno da incasso bisogna assicurarsi che disponga di un sistema di raffreddamento.
- Non installare il dispositivo sopra a una lavastoviglie o lavatrice per evitare che i circuiti logici non entrino in contatto con il vapore o l'umidità e che si danneggino.

Montaggio degli attacchi

- Posizionare il dispositivo su una superficie liscia e stabile (utilizzare l'imballaggio). Non esercitare troppa forza sui pezzi sporgenti del dispositivo.
- Dopo l'installazione fissare il piano cottura al piano di lavoro. Applicare i quattro attacchi con le quattro viti sotto al piano cottura (vedi figura sottostante).
- Aggiustare la posizione degli attacchi secondo lo spessore del piano di lavoro



Allacciamento alla rete elettrica

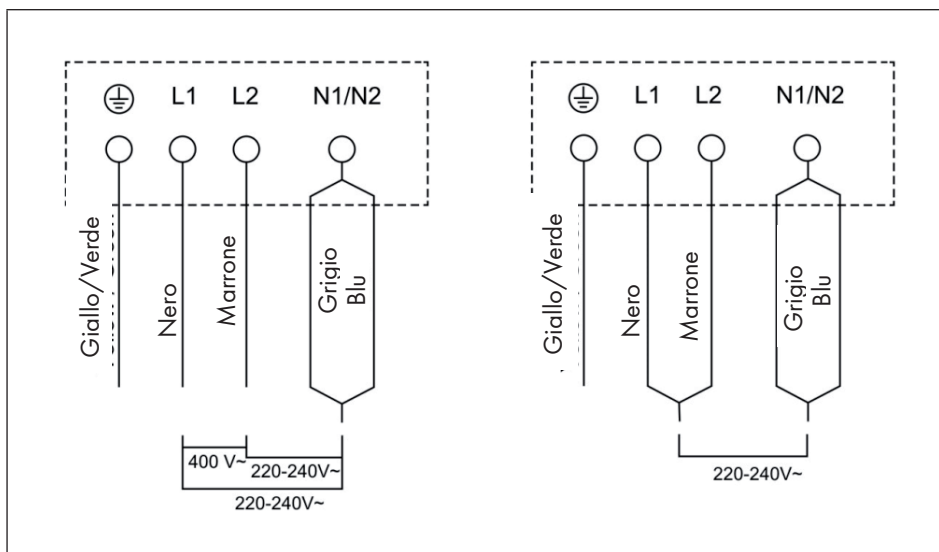


AVVERTENZA

Pericolo di lesioni! Staccare il dispositivo dall'alimentazione elettrica. L'installazione deve essere eseguita solo da personale tecnico qualificato che conosce le normative di sicurezza e d'installazione.

- Il produttore non può essere ritenuto responsabile per danni a cose o lesioni di animali o persone derivanti dall'inosservanza delle avvertenze indicate nel manuale d'uso.
- Il cavo d'alimentazione deve essere abbastanza lungo da poter estrarre il dispositivo dal piano di lavoro.

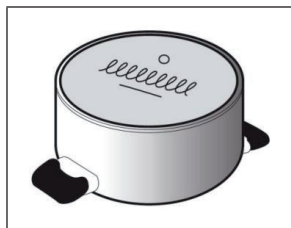
- Prima dell'allacciamento alla rete elettrica verificare che:
 - il sistema di cablaggio a casa propria sopporti la potenza necessaria al dispositivo.
 - il voltaggio indicato sulla targhetta del dispositivo corrisponda a quello della rete elettrica.
 - i cavi d'alimentazione possano sopportare il carico indicato sulla targhetta del dispositivo.
- Non usare adattatori, ciabatte o riduttori per collegare la corrente elettrica al piano cottura, in quanto potrebbero causare incendi e surriscaldamenti.
- Il cavo d'alimentazione non deve entrare in contatto con le parti calde del dispositivo e deve essere installato in modo tale da non superare mai i 75 °C.
- La rete elettrica deve essere allacciata in conformità con le normative vigenti o con l'interruttore differenziale a un polo. La figura sottostante illustra il metodo di allacciamento.



- Se il cavo d'alimentazione è danneggiato o deve essere sostituito, contattare il produttore o il servizio d'assistenza clienti per evitare danni a cose e/o persone.
- Se il dispositivo viene allacciato direttamente alla rete elettrica, è necessario installare un sezionatore onnipolare tra i contatti con una distanza minima di almeno 3 mm.
- L'installatore deve assicurarsi del corretto allacciamento elettrico e del rispetto delle norme di sicurezza.
- Il cavo d'alimentazione non deve essere piegato o schiacciato.
- Controllare regolarmente se il cavo d'alimentazione presenta danni. In caso contrario deve essere sostituito da un tecnico qualificato.

SCEGLIERE LE STOVIGLIE ADATTE

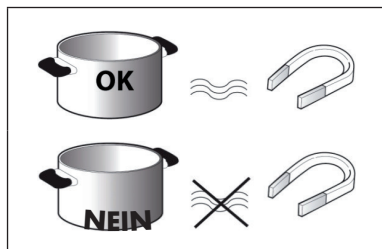
Nota: le zone cottura non si azionano se le pentole non sono della dimensione giusta. Utilizzare solo stoviglie adatte all'induzione che recano il simbolo relativo (vedi figura sottostante). Posizionare la pentola sulla zona cottura desiderata prima di accendere il dispositivo.



Pentole e padelle

Verificare con una calamita se le stoviglie sono adatte alla cottura a induzione. Se non sono magnetiche significa che non sono adatte.

- Le stoviglie fatte con i seguenti materiali non sono adatte: acciaio inox puro, alluminio o rame senza fondo magnetico, vetro, legno, porcellana, ceramica e vasellame.
- Assicurarsi che il fondo della pentola sia piatto, altrimenti la superficie potrebbe graffiarsi.
- Non appoggiare mai stoviglie bollenti sul pannello di controllo del dispositivo perché potrebbero danneggiarsi.



- Il diametro del fondo delle stoviglie non deve essere inferiore a 10 cm.

Nota: per evitare che le superfici dei piani cottura si danneggino, non utilizzare stoviglie il cui fondo non sia completamente liscio oppure pentole di metallo con fondo smaltato.

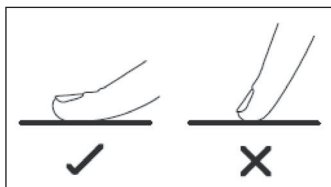
UTILIZZO

Consigli per risparmiare energia

- Utilizzare stoviglie il cui diametro corrisponde a quello della zona cottura utilizzata.
- Utilizzare solo stoviglie con fondo piatto.
- Utilizzare, se possibile, una pentola con coperchio per cucinare.
- Utilizzare una pentola a pressione per risparmiare tempo ed energia.
- Posizionare la pentola al centro della zona cottura contrassegnata sul piano cottura.

Note sul comando touch

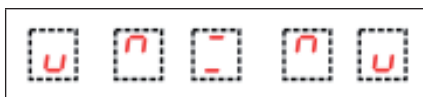
- I tasti del pannello reagiscono se vengono toccati. Per questo motivo non è necessario esercitare pressione quando li si tocca.
- Toccare i tasti con il polpastrello e non con la punta del dito.



- Ogni volta che il dispositivo registra un contatto emette un suono.
- Assicurarsi che i tasti siano sempre puliti e asciutti e che non vengano coperti (ad esempio da oggetti o panni). Persino un sottile strato d'acqua può rendere difficile l'utilizzo dei tasti.

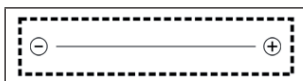
Accensione/Spegnimento

Tenere premuto il tasto on/off (12) per tre secondi per accendere il piano cottura. Le spie delle zone cottura si accendono.



Impostare la potenza della zona cottura

Quando il dispositivo è acceso e la pentola si trova sulla zona cottura desiderata, toccare il tasto relativo alla zona cottura selezionata. Nella posizione in cui è stato toccato il pannello di controllo lampeggia una spia. Impostare infine la potenza toccando il cursore (9).



Blocco di sicurezza per bambini

Con questa funzione i tasti vengono bloccati per evitare che il dispositivo venga acceso involontariamente.

- Toccare il tasto corrispondente (11) per attivare il blocco di sicurezza per bambini. Il timer indica "Lo". Ora il pannello di controllo è bloccato.
- Per disattivare il blocco di sicurezza per bambini tenere premuto il tasto corrispondente (11) per 3 secondi. La spia "Lo" sparisce e il dispositivo può essere usato.

Timer

Si può impostare il timer fino a un massimo di 99 minuti per tutte le zone cottura.

- Selezionare la zona cottura per la quale si vuole usare il timer. Quando si tocca il tasto timer (7), sul display appare "10" e lo "0" lampeggia. Impostare l'ora desiderata con il cursore (9).
- Quando si tocca nuovamente il tasto timer (7) lampeggia "1". Impostare l'ora desiderata con il cursore (9).
- Dopo alcuni secondi inizia il conto alla rovescia.
- Dopo che è scaduto il tempo impostato, viene emesso un segnale acustico e il piano cottura si spegne automaticamente.
- Per disattivare il timer selezionare la zona cottura per la quale è stato usato il timer e impostare l'ora su "00" con il cursore (11).

Funzione boost

Selezionare una zona cottura e toccare il tasto boost (10). Sul display appare "b" per la zona cottura corrispondente, che si riscalda con la massima potenza.

Funzione di mantenimento in caldo

Selezionare una zona cottura e toccare il tasto di mantenimento in caldo (8). Sul display appare "c" per la zona cottura corrispondente, il ché significa che la potenza per riscaldare e mantenere in caldo (ca. 55 + 15 °C) è stata selezionata con 2 litri d'acqua.

Pausa

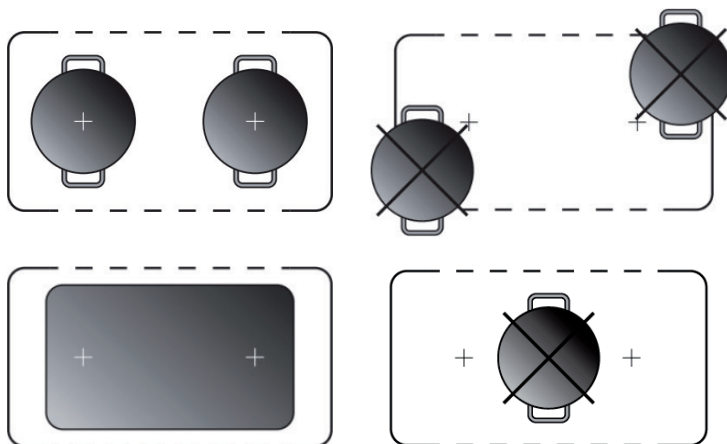
- Mentre le zone cottura sono in funzione, toccare il tasto pausa (6). Sul display appare "P" e il dispositivo blocca il processo riscaldante.
- In questa condizione si possono usare solo i tasti pausa (6), ON/OFF (12) e blocco di sicurezza per bambini (11).
- Toccando nuovamente il tasto pausa (6) sul display appaiono le impostazioni originarie e le zone cottura continuano a riscaldare.

Zona flessibile

- Questa zona può essere utilizzata come zona cottura singola o come due diverse zone cottura.
- La zona flessibile è costituita da due induttori indipendenti che vengono comandati separatamente. Se si usa la zona cottura singola, quando si utilizza una pentola entro la zona flessibile e la si sposta da una zona all'altra viene mantenuto lo stesso livello di potenza della zona in cui è stata appoggiata originariamente la pentola. La parte che non viene coperta dalla pentola si spegne automaticamente.

Nota: assicurarsi di appoggiare le stoviglie esattamente al centro di ogni zona cottura. Le pentole grandi, ovali, rettangolari e di forma allungata devono essere posizionate al centro della zona cottura ed entrambe le croci devono essere coperte.

Esempi di posizionamento corretto e sbagliato delle stoviglie:



Dispositivo antitrabocco

Se l'acqua tocca il pannello di controllo, il piano cottura si spegne automaticamente nel giro di 10 secondi.


Spegnimento automatico

Se non è stata impostata l'ora di cottura, se ci si è dimenticati di spegnere il piano cottura e non viene più utilizzato, il dispositivo si spegne automaticamente. Nella tabella seguente vengono elencati i diversi livelli di potenza per il periodo di funzionamento standard:


Livello di potenza	Mantenimento in caldo (c)	1	3	4	5	6	7	8	9
Periodo di funzionamento (ore)	8	8	8	4	4	4	2	2	2

INDICATORI LUMINOSI SUL DISPLAY


Calore residuo

- Il dispositivo dispone di una spia di calore residuo per ogni zona cottura.
- La spia avvisa l'utente che le zone cottura sono ancora calde.
- Se sul display appare  significa che la zona cottura è ancora calda.
- Se la spia di calore residuo di una zona cottura si illumina, significa che può essere utilizzata per mantenere in caldo una pietanza oppure per fondere il burro.
- Non appena la zona cottura si è raffreddata, la spia sparisce dal display.

Spia luminosa per pentole non adatte o mancanti

- Se si utilizza una pentola non adatta alla cottura a induzione, se non la si posiziona correttamente o non ha il diametro adatto, sul display appare . Se nel giro di 120 secondi non viene riconosciuta alcuna pentola, il dispositivo si spegne automaticamente.

PULIZIA E MANUTENZIONE

- Non pulire mai il dispositivo con un pulitore a vapore.
- Prima di pulire assicurarsi che tutte le zone cottura siano spente così come la spia di calore residuo .

Nota: non usare spugne d'acciaio o abrasive, perché la superficie del piano cottura a induzione potrebbe danneggiarsi.

- Aspettare che il piano cottura si raffreddi prima di togliere macchie e resti di cibo dopo ogni utilizzo.
- I resti di zucchero o di alimenti contenenti un alto indice di zucchero possono danneggiare il piano cottura e devono perciò venire subito eliminati.
- Sale, zucchero e sabbia possono graffiare la superficie di vetro.
- Utilizzare un panno morbido, della carta assorbente oppure un detergente per piani cottura (seguire le avvertenze di pulizia di ciascun produttore).

RICERCA E CORREZIONE DEGLI ERRORI

- Assicurarsi di aver seguito tutte le istruzioni descritte nel capitolo "Utilizzo".
- Assicurarsi che l'alimentazione elettrica non sia stata interrotta.
- Asciugare accuratamente il dispositivo dopo averlo pulito.
- Quando il dispositivo viene acceso e sul display appare un codice alfanumerico, seguire le istruzioni indicate nella tabella sottostante.
- Se il dispositivo non può essere spento dopo l'uso, togliere la spina dalla presa.

Messaggio di errore	Possibile causa	Soluzione
L1 -	Nessuna pentola o pentole non adatte.	Posizionare una pentola adatta sulla zona cottura.
E0	Il modulo del display non riesce a ricevere il segnale dal filter board.	Controllare la connessione tra il modulo del display e il filter board.
EA	Il modulo del display non riesce a ricevere il segnale dal power board.	Controllare la connessione tra il modulo del display e il power board. Se non c'è collegamento sostituire il power board.
E1	Tensione alta.	Assicurarsi che la tensione elettrica sia normale. Accendere il dispositivo solo quando la tensione elettrica è normale.
E2	Tensione bassa.	Assicurarsi che la tensione elettrica sia normale. Accendere il dispositivo solo quando la tensione elettrica è normale.
E3 - E4	Temperature inusuali.	Controllare la pentola. Riavviare il dispositivo non appena la zona cottura si è raffreddata.
F3 - F5 F9 - FA	Cortocircuito.	Rivolgersi al servizio d'assistenza clienti comunicando il messaggio di errore.

Nota: rivolgersi al servizio d'assistenza clienti se non si riesce a risolvere il problema nonostante le istruzioni indicate. Descrivere il problema il più precisamente possibile.

Rumori causati dal dispositivo

- Durante il normale funzionamento i piani cottura a induzione possono produrre fischi o crepitii, che in realtà provengono dalle stoviglie a causa della loro conformazione del fondo (ad esempio nei fondi composti da più strati o irregolari). Questi rumori variano a seconda delle stoviglie utilizzate e della quantità degli alimenti che vi si trovano e non sono sintomo di un qualsiasi difetto.
- Inoltre il piano cottura a induzione dispone di un sistema di raffreddamento interno per regolare la temperatura delle parti elettroniche. Per questo motivo durante il funzionamento e per alcuni minuti dopo aver spento il piano cottura si sente il rumore della ventola di raffreddamento. Ciò è assolutamente normale ed è addirittura indispensabile per il corretto funzionamento del dispositivo.

AVVISO DI SMALTIMENTO



Se nel proprio paese si applicano le regolamentazioni inerenti lo smaltimento di dispositivi elettrici ed elettronici, questo simbolo sul prodotto o sulla confezione segnala che questi prodotti non possono essere smaltiti con i rifiuti normali e devono essere portati a un punto di raccolta di dispositivi elettrici ed elettronici. Grazie al corretto smaltimento dei vecchi dispositivi si tutela il pianeta e la salute delle persone da possibili conseguenze negative. Informazioni riguardanti il riciclo e lo smaltimento di questi prodotti si ottengono presso l'amministrazione locale oppure il servizio di gestione dei rifiuti domestici.

PRODUTTORE E IMPORTATORE (UK)

Produttore:

Chal-Tec GmbH, Wallstraße 16, 10179 Berlino, Germania.

Importatore per la Gran Bretagna:

Chal-Tec UK limited
Unit 6 Riverside Business Centre
Brighton Road
Shoreham-by-Sea
BN43 6RE
United Kingdom



KLARSTEIN