

NAPOLETANA

Pizzaofen
Pizza Oven
Horno de pizza
Four à pizza
Forno per pizza

10035758 10035759



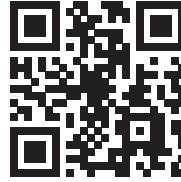
COOKINGCO
OOKINGCOO
KINGCOOKIN
INGCOOKING
COOKINGCO
OOKINGCOO
KINGCOOKIN
INGCOOKING

KLARSTEIN

www.klarstein.com

Sehr geehrter Kunde,

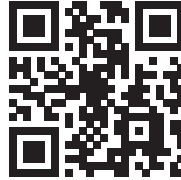
wir gratulieren Ihnen zum Erwerb Ihres Gerätes. Lesen Sie die folgenden Hinweise sorgfältig durch und befolgen Sie diese, um möglichen Schäden vorzubeugen. Für Schäden, die durch Missachtung der Hinweise und unsachgemäßen Gebrauch entstehen, übernehmen wir keine Haftung. Scannen Sie den folgenden QR-Code, um Zugriff auf die aktuellste Bedienungsanleitung und weitere Informationen rund um das Produkt zu erhalten:

**Dear Customer,**

Congratulations on purchasing this device. Please read the following instructions carefully and follow them to prevent possible damages. We assume no liability for damage caused by disregard of the instructions and improper use. Scan the QR code to get access to the latest user manual and more product information.

**Estimado cliente:**

Le felicitamos por la adquisición de este producto. Lea atentamente las siguientes instrucciones y sigalas para evitar posibles daños. No asumimos ninguna responsabilidad por los daños causados por el incumplimiento de las instrucciones y el uso inadecuado. Escanee el siguiente código QR para obtener acceso a la última guía del usuario y más información sobre el producto.

**Chère cliente, cher client,**

Toutes nos félicitations pour l'acquisition de ce nouvel appareil. Veuillez lire attentivement et respecter les instructions de ce mode d'emploi afin d'éviter d'éventuels dommages. Nous ne saurions être tenus pour responsables des dommages dus au non-respect des consignes et à la mauvaise utilisation de l'appareil. Scannez le QR-Code pour obtenir la dernière version du mode d'emploi et des informations supplémentaires concernant le produit.

**Gentile cliente,**

La ringraziamo per aver acquistato il dispositivo. La preghiamo di leggere attentamente le seguenti istruzioni per l'uso e di seguirle per evitare possibili danni. Non ci assumiamo alcuna responsabilità per danni scaturiti da una mancata osservazione delle avvertenze di sicurezza e da un uso improprio del dispositivo. Scansionare il codice QR seguente, per accedere al manuale d'uso più attuale e per ricevere informazioni sul prodotto.



SICHERHEITSHINWEISE



WARNUNG

Erstickungsgefahr! Der Pizzaofen ist nur für die Verwendung im Freien vorgesehen. Verwenden Sie den Pizzaofen nicht in geschlossenen und/oder bewohnbaren Räumen, z. B. in Häusern, Zelten, Wohnwagen, Wohnmobilen oder Booten. Es besteht die Gefahr einer Kohlenmonoxidvergiftung mit Todesfolge.

- Lassen Sie um den Pizzaofen herum mindestens 122 cm Platz zu allen Seiten.
- Der Pizzaofen ist nicht für gewerbliche Zwecke geeignet.
- Der Pizzaofen darf nur von Erwachsenen verwendet werden. Kinder und Haustiere müssen einen sicheren Abstand einhalten.
- Verwenden Sie zum Anzünden kein Benzin, Brennspritus, Feuerzeugbenzin oder Alkohol.
- Benutzen Sie den Pizzaofen nicht, bevor er nicht vollständig zusammengebaut wurde und alle Teile fest sitzen.
- Verwenden Sie den Pizzaofen nicht auf Untergründen aus Holz oder anderen brennbaren Materialien.
- Leeren Sie den Pizzaofen nach jeder Verwendung. Lassen Sie eine dünne Ascheschicht darin, um den Boden zu schützen. Nehmen Sie die Asche erst heraus, wenn die Kohle komplett abgebrannt und die Asche abgekühlt ist.
- Fassen Sie den Pizzaofen erst an, wenn er komplett abgekühlt ist. Tragen Sie während des Betriebs hitzebeständige Handschuhe.
- Verstauen Sie den Pizzaofen erst, wenn er komplett abgekühlt ist und die Asche entsorgt wurde.
- Verwenden Sie immer Werkzeuge und hitzebeständige Handschuhe, wenn Sie Brennmaterial hinzufügen oder den Pizzaofen bewegen.
- Lassen Sie den Pizzaofen während der Benutzung nicht unbeaufsichtigt.
- Überladen Sie den Pizzaofen nicht mit Brennmaterial. Fügen Sie erst dann neues Brennmaterial hinzu, wenn das Feuer heruntergebrannt ist.
- Halten Sie den Brennstoff von der Wand des Pizzaofens fern, da die Wand durch hohe Temperaturen beschädigt werden kann.
- Atmen Sie den Rauch nicht ein und lassen Sie ihn nicht in die Augen kommen.
- Untersuchen Sie den Pizzaofen vor der Benutzung auf Beschädigungen.
- Durch die Benutzung kann sich die Metalloberfläche leicht verfärben.
- Die maximale Füllmenge an Holzkohle beträgt 1,5 kg.

Besondere Hinweise zu Grillgeräten

- Es wird empfohlen, den Pizzaofen vor dem ersten Garen mindestens 30 Minuten lang aufzuheizen und die Holzkohle rot glühen zu lassen.
- Schieben Sie erst dann Essen in den Pizzaofen, wenn sich auf der Holzkohle eine Ascheschicht gebildet hat.
- Der Pizzaofen wird sehr heiß, bewegen Sie ihn nicht während des Betriebs.
- Verwenden Sie den Pizzaofen nicht in geschlossenen Räumen.
- Verwenden Sie keinen Spiritus oder Benzin zum Anzünden oder Wiederanzünden! Verwenden Sie nur Anzündhilfen entsprechend EN 1860-3!
- Halten Sie Kinder und Haustiere vom Pizzaofen fern.

⚠		
		
		

WARNUNG!
VERWENDEN SIE KEINEN SPIRITUS ODER BENZIN
ZUM ANZÜNDEN ODER WIEDERANZÜNDEN!

Hinweise zur Verwendung

1	2	3
	 Feueranzünder Lötlampe	
Legen Sie die benötigte Menge Holzkohle in den Pizzaofen.	Verwenden Sie zum Anzünden der Holzkohle Feueranzünder oder eine Lötlampe.	Sie können die Holzkohle auf einer Seite in den Pizzaofen legen, diese anzünden und 15 Minuten vorglühen. Schieben Sie anschließend das Essen hinein und garen Sie es.

Hinweise zur Reinigung

- Versichern Sie sich, dass das Feuer vollständig gelöscht ist, wenn Sie den Pizzaofen nicht mehr verwenden.
- Stellen Sie sicher, dass das Feuer vollständig gelöscht ist und der Pizzaofen abgekühlt ist, bevor Sie die Asche entfernen.
- Verwenden Sie ein feuchtes Baumwolltuch, um Ruß zu entfernen. Reinigen Sie den Pizzaofen regelmäßig, um eine lange Lebensdauer zu gewährleisten.
- Verwenden Sie keinen Ofenreiniger oder Scheuermittel, da diese das Produkt beschädigen können.
- Reinigen Sie die Außenseite mit Wasser und einem milden Geschirrspülmittel.
- Verwenden Sie bei hartnäckigen Flecken einen Reiniger auf Zitrusbasis und eine Nylon-Bürste.

HERSTELLER & IMPORTEUR (UK)

Hersteller:

Chal-Tec GmbH, Wallstraße 16, 10179 Berlin, Deutschland.

Importeur für Großbritannien:

Chal-Tec UK limited

Unit 6 Riverside Business Centre

Brighton Road

Shoreham-by-Sea

BN43 6RE

United Kingdom

SAFETY INSTRUCTIONS



WARNING

Danger of suffocation! The pizza oven is intended for outdoor use only. Do not use the pizza oven in a confined and/or habitable space e.g. houses, tents, caravans, motor, homes, boats. Danger of carbon monoxide poisoning fatality.

- Allow at least 122 cm of space around the pizza oven on all sides.
- The pizza oven is not suitable for commercial use.
- The pizza oven may only be used by adults. Children and pets must keep a safe distance.
- Do not use gasoline, methylated spirits, lighter fluid or alcohol for lighting.
- Do not use the pizza oven until it is fully assembled and all parts are tight.
- Do not use the pizza oven on surfaces made of wood or other combustible materials.
- Empty the pizza oven after each use. Leave a thin layer of ash in it to protect the bottom. Do not remove the ash until the charcoal has burned completely and the ash has cooled.
- Do not handle the pizza oven until it has cooled completely. Wear heat-resistant gloves during operation.
- Do not stow the pizza oven until it has cooled completely and the ashes have been disposed of.
- Always use tools and heat-resistant gloves when adding fuel or moving the pizza oven.
- Do not leave the pizza oven unattended while in use.
- Do not overload the pizza oven with fuel. Do not add new fuel until the fire has burned down.
- Keep fuel away from wall of pizza oven, as high temperatures can damage the wall.
- Do not breathe the smoke or let it get in your eyes.
- Inspect the pizza oven for damage before use.
- Use may cause the metal surface to discolour slightly.
- Maximum charcoal quantity should be 1.5 kg.




Special instructions for grills

- It is recommended that you heat the pizza oven for at least 30 minutes before cooking for the first time and keep the charcoal red hot.
- Do not put food into the pizza oven until a coating of ash has formed on the charcoal.
- The pizza oven gets very hot, do not move it during operation.
- Do not use the pizza oven indoors.
- Do not use spirit or petrol for lighting or re-lighting! Use only firelighters complying to EN 1860-3!
- Keep children and pets away.

WARNING!
DO NOT USE SPIRIT OR PETROL
FOR LIGHTING OR RE-LIGHTING!

Notes on usage

1	2	3
	 <p data-bbox="400 376 482 399">Firestarter</p> <p data-bbox="598 376 680 399">Blowtorch</p>	
<p data-bbox="98 438 314 488">Put the suitable amount of charcoal inside.</p>	<p data-bbox="342 438 687 488">Use fire starters or a blowtorch to light the charcoal.</p>	<p data-bbox="743 438 986 542">You can put the charcoal in one side, burn it and preheat 15 minutes. Then put the food inside and cook it.</p>

Notes on cleaning

- Make sure that the fire is completely extinguished when you stop using the pizza oven.
- Make sure the fire is completely extinguished and the pizza oven has cooled down before removing the ashes.
- Use a damp cotton cloth to remove soot. Clean the pizza oven regularly to ensure a long life.
- Do not use oven cleaner or abrasive cleaners as they may damage the product.
- Clean the exterior with water and a mild dishwashing detergent.
- For stubborn stains, use a citrus-based cleaner and a nylon brush.

MANUFACTURER & IMPORTER (UK)

Manufacturer:

Chal-Tec GmbH, Wallstrasse 16, 10179 Berlin, Germany.

Importer for Great Britain:

Chal-Tec UK limited
 Unit 6 Riverside Business Centre
 Brighton Road
 Shoreham-by-Sea
 BN43 6RE
 United Kingdom

INSTRUCCIONES DE SEGURIDAD



ADVERTENCIA

¡Riesgo de asfixia! El horno de pizza está diseñado únicamente para usarse en el exterior. No utilice el horno de pizza en espacios cerrados o habitables, por ejemplo, en casas, tiendas de campaña, caravanas o barcos. Existe un riesgo de intoxicación por monóxido de carbono que puede provocar la muerte.

- Deje al menos 122 cm de espacio alrededor del horno para pizzas en todos los lados.
- El horno para pizzas no es apto para uso comercial.
- El horno para pizzas sólo debe ser utilizado por adultos. Los niños y los animales domésticos deben mantenerse a una distancia segura.
- No utilice gasolina, alcohol metílico, combustible para encendedores o alcohol.
- No utilice el horno de pizza hasta que esté completamente montado y todas las piezas estén firmemente asentadas.
- No utilice el horno de pizza sobre superficies de madera u otros materiales inflamables.
- Vacíe el horno de pizza después de cada uso. Deje una fina capa de ceniza para proteger el fondo. No retire la ceniza hasta que el carbón se haya quemado completamente y la ceniza se haya enfriado.
- No manipule el horno de pizza hasta que se haya enfriado completamente. Utilice guantes resistentes al calor durante el funcionamiento.
- No almacene el horno de pizza hasta que se haya enfriado completamente y se hayan eliminado las cenizas.
- Utilice siempre herramientas y guantes resistentes al calor cuando añada combustible o mueva el horno de pizza.
- No deje el horno de pizza sin vigilancia durante su uso.
- No sobrecargue el horno de pizza con combustible. No añada combustible hasta que el fuego se haya apagado.
- Mantenga el combustible alejado de la pared del horno para pizzas, ya que la pared puede resultar dañada por las altas temperaturas.
- No respire el humo ni deje que le entre en los ojos.
- Inspeccione el horno para pizzas para ver si está dañado antes de utilizarlo.
- El uso puede hacer que la superficie metálica se decolore ligeramente.
- La cantidad máxima de llenado de carbón es de 1,5 kg.




Indicaciones especiales para las parrillas

- Caliente el horno de pizza al menos 30 minutos antes de colocar la primera hornada y deje que el carbón se ponga rojo.
- Comience con el horneado cuando detecte que el material de combustión presenta una capa de ceniza.
- El horno de pizza se calienta mucho, no lo mueva durante el funcionamiento.
- No utilice el horno de pizza en estancias cerradas.
- ¡No utilice alcohol o gasolina para encender o volver a encender el horno de pizza!
¡Utilice solamente encendedores que cumplan la norma EN 1860-3!
- Mantenga a los niños y mascotas lejos del horno de pizza.

⚠		
		
		

ADVERTENCIA
¡NO UTILICE ALCOHOL O GASOLINA PARA
ENCENDER O VOLVER A ENCENDER EL FUEGO!

Notas sobre el uso

1	2	3
	 Encendedor Soplete	
<p>Coloque la cantidad necesaria de carbón en el horno de pizza.</p>	<p>Utilice encendedores o un soplete para encender el carbón.</p>	<p>Puede colocar el carbón en el horno de pizza por un lado, encenderlo y precalentarlo durante 15 minutos. A continuación, introduzca los alimentos y cocínelos.</p>

Instrucciones de limpieza

- Asegúrese de que el fuego esté completamente apagado cuando deje de utilizar el horno para pizzas
- Asegúrese de que el fuego esté completamente apagado y el horno para pizzas se haya enfriado antes de retirar las cenizas
- Utilice un paño de algodón húmedo para eliminar el hollín. Limpie el horno para pizzas con regularidad para garantizar una larga vida útil.
- No utilice limpiadores para hornos ni limpiadores abrasivos, ya que pueden dañar el producto.
- Limpie el exterior con agua y un detergente lavavajillas suave.
- Para las manchas difíciles, utilice un limpiador a base de cítricos y un cepillo de nylon.

FABRICANTE E IMPORTADOR (REINO UNIDO)

Fabricante:

Chal-Tec GmbH, Wallstraße 16, 10179 Berlín, Alemania.

Importador para Gran Bretaña:

Chal-Tec UK limited
Unit 6 Riverside Business Centre
Brighton Road
Shoreham-by-Sea
BN43 6RE
United Kingdom

CONSIGNES DE SÉCURITÉ



MISE EN GARDE

Risque de suffocation ! Le four à pizza est destiné à être utilisé à l'extérieur uniquement. N'utilisez pas le four à pizza dans des pièces fermées et/ou habitables, par exemple dans des maisons, des tentes, des caravanes, des mobil-homes ou des bateaux. Il existe un risque d'empoisonnement au monoxyde de carbone entraînant la mort.

- Laissez au moins 122 cm d'espace tout autour du four à pizza.
- Le four à pizza ne convient pas à des fins commerciales.
- Le four à pizza ne peut être utilisé que par des adultes. Les enfants et les animaux doivent garder une distance de sécurité.
- N'utilisez pas d'essence, d'alcool dénaturé, de liquide à briquet ou d'alcool pour l'allumage.
- N'utilisez pas le four à pizza tant qu'il n'a pas été complètement assemblé et que toutes les pièces ne sont pas bien en place.
- N'utilisez pas le four à pizza sur des surfaces en bois ou autres matériaux combustibles.
- Videz le four à pizza après chaque utilisation. Laissez-y une fine couche de cendre pour protéger le fond. N'enlevez pas les cendres tant que le charbon n'a pas complètement brûlé et que les cendres n'ont pas refroidi.
- Ne touchez pas le four à pizza tant qu'il n'a pas complètement refroidi. Portez des gants résistants à la chaleur pendant le fonctionnement.
- Ne stockez pas le four à pizza tant qu'il n'a pas complètement refroidi et que les cendres n'ont pas été éliminées.
- Utilisez toujours des outils et des gants résistants à la chaleur lors de l'ajout de combustible ou du déplacement du four à pizza.
- Ne laissez pas le four à pizza fonctionner sans surveillance.
- Ne surchargez pas le four à pizza avec du combustible. N'ajoutez pas de combustible tant que le feu n'a pas tout brûlé.
- Éloignez le combustible de la paroi du four à pizza car la paroi peut être endommagée par des températures élevées.
- N'inhalez pas la fumée et ne la faites pas pénétrer dans vos yeux.
- Examinez l'état du four à pizza avant utilisation.
- La surface métallique peut se décolorer légèrement lors de l'utilisation.
- La quantité maximale de charbon de bois à remplir est de 1,5 kg.




Instructions spéciales pour les grils

- Il est recommandé de chauffer le four à pizza pendant au moins 30 minutes avant la première cuisson et de laisser le charbon de bois s'allumer en rouge.
- Ne mettez pas d'aliments dans le four à pizza tant qu'une couche de cendres ne s'est pas formée sur le charbon de bois.
- Le four à pizza devient très chaud, ne le déplacez pas pendant qu'il fonctionne.
- N'utilisez pas le four à pizza à l'intérieur.
- N'utilisez pas d'alcool ni d'essence pour l'allumage ou le réallumage ! N'utilisez que des aides à l'éclairage conformes à la norme EN 1860-3 !
- Tenez les enfants et les animaux domestiques à l'écart du four à pizza.

⚠		
		
		

MISE EN GARDE !
NE PAS UTILISER D'ALCOOL NI D'ESSENCE
POUR L'ALLUMAGE OU LE RALLUMAGE

Notes sur l'utilisation

1	2	3
	 <p data-bbox="395 376 486 400">Allume-feu</p> <p data-bbox="591 376 689 400">Chalumeau</p>	
<p data-bbox="99 440 314 515">Placez la quantité requise de charbon de bois dans le four à pizza.</p>	<p data-bbox="342 440 721 488">Utilisez des allume-feu ou un chalumeau pour allumer le charbon de bois.</p>	<p data-bbox="743 440 1012 595">Vous pouvez placer le charbon de bois dans le four à pizza sur un côté, l'allumer et le préchauffer pendant 15 minutes. Ensuite, faites-y glisser les aliments et faites-les cuire.</p>

Consignes de nettoyage

- Assurez-vous que le feu est complètement éteint lorsque vous n'utilisez plus le four à pizza.
- Assurez-vous que le feu est complètement éteint et que le four à pizza a refroidi avant de retirer les cendres.
- Utilisez un chiffon en coton humide pour éliminer la suie. Nettoyez régulièrement le four à pizza pour lui assurer une longue durée de vie.
- N'utilisez pas de nettoyant pour four ou de nettoyants abrasifs car ils peuvent endommager le produit.
- Nettoyez l'extérieur avec de l'eau et un liquide vaisselle doux.
- Pour les taches tenaces, utilisez un nettoyant à base d'agrumes et une brosse en nylon.

FABRICANT ET IMPORTATEUR (UK)

Fabricant :

Chal-Tec GmbH, Wallstraße 16, 10179 Berlin, Allemagne.

Importateur pour la Grande Bretagne :

Chal-Tec UK limited
 Unit 6 Riverside Business Centre
 Brighton Road
 Shoreham-by-Sea
 BN43 6RE
 United Kingdom

AVVERTENZE DI SICUREZZA



AVVERTENZA

Pericolo di soffocamento! Il forno è adatto solo all'uso all'aperto. Non utilizzare il forno da pizza in locali chiusi e/o abitati, ad es. dentro case, tende, roulotte, camper o barche. Si corre il rischio di intossicazione da monossido di carbonio e conseguente morte.

- Lasciare almeno 122 cm di spazio su tutti i lati del forno per pizza.
- Il forno non è adatto all'uso per scopi commerciali.
- Il forno può essere utilizzato solo da adulti. Bambini e animali domestici devono essere tenuti a distanza di sicurezza.
- Non utilizzare benzina, spirito, liquido per accendini o alcool per accendere il forno.
- Non utilizzare il forno prima di averlo completamente assemblato e prima che i componenti siano fissati saldamente.
- Non utilizzare il forno su fondi in legno o in altri materiali infiammabili.
- Svuotare il forno dopo ogni uso. Lasciare all'interno un sottile strato di cenere per proteggere il fondo del forno. Rimuovere la cenere solo quando la carbonella è bruciata completamente e la cenere si è raffreddata.
- Toccare il forno solo quando si è completamente raffreddato. Indossare guanti termoresistenti durante l'utilizzo.
- Mettere via il forno solo quando si è completamente raffreddato e dopo aver smaltito la cenere.
- Utilizzare sempre attrezzi e guanti termoresistenti quando si aggiunge materiale combustibile o se si sposta il forno.
- Non lasciare il forno privo di controllo mentre è in funzione.
- Non sovraccaricare il forno di materiale combustibile. Aggiungere combustibile solo quando il fuoco è ormai debole.
- Tenere il materiale combustibile lontano dalle pareti del forno, altrimenti potrebbero danneggiarsi a causa delle temperature eccessivamente elevate.
- Non inspirare il fumo e non lasciare che finisca negli occhi.
- Controllare se il forno presenta danni prima di ogni utilizzo.
- Come conseguenza dell'utilizzo, le superfici metalliche possono scolorirsi.
- Il livello massimo di riempimento con carbonella è di 1,5 kg.

Note particolari sui dispositivi per grigliare

- Si consiglia di scaldare il forno per almeno 30 minuti prima di procedere alla cottura, fino a quando le braci sono ardenti.
- Procedere a inserire le pietanze nel forno solo quando le braci presentano uno strato di cenere.
- Il forno diventa estremamente caldo. Non spostarlo mentre è in funzione.
- Non utilizzare il forno in locali chiusi.
- Non utilizzare alcool o benzina per accendere o riaccendere il fuoco! Utilizzare solo accendifuoco conformi a EN 1860-3!
- Tenere bambini e animali domestici lontano dal forno.

⚠		
		
		

AVVERTENZA!
NON UTILIZZARE ALCOOL O BENZINA PER
ACCENDERE O RIACCENDERE IL FUOCO!!

Note sull'utilizzo

1	2	3
	 Accendifuoco Saldatore a cartuccia	
<p>Posizionare nel forno la quantità di carbonella necessaria.</p>	<p>Utilizzare un accendifuoco o un saldatore a cartuccia per accendere la carbonella.</p>	<p>Si può mettere la carbonella su un lato del forno, accenderla e lasciare che prenda per 15 minuti. Mettere poi le pietanze nel forno e cuocerle.</p>

Informazioni sulla pulizia

- Assicurarsi che il fuoco sia completamente spento se non si utilizza più il forno.
- Assicurarsi che il fuoco sia completamente spento e il forno raffreddato, prima di rimuovere la cenere.
- Utilizzare un panno di cotone umido per rimuovere la fuliggine. Pulire regolarmente il forno, per garantire una lunga vita utile.
- Non utilizzare detergenti per forno o prodotti abrasivi, altrimenti si potrebbe rovinare il dispositivo.
- Pulire il lato esterno con acqua e un detergente per piatti delicato.
- In caso di macchie ostinate, utilizzare un detergente a base di agrumi e una spazzola di nylon.

PRODUTTORE E IMPORTATORE (UK)

Produttore:



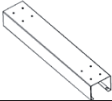
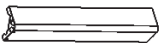

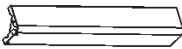

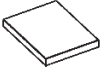

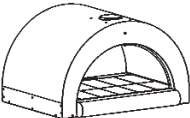




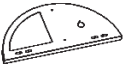

Chal-Tec GmbH, Wallstraße 16, 10179 Berlino, Germania.

Importatore per la Gran Bretagna:

Chal-Tec UK limited
Unit 6 Riverside Business Centre
Brighton Road
Shoreham-by-Sea
BN43 6RE
United Kingdom

LIEFERUMFANG

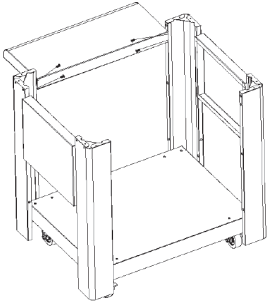
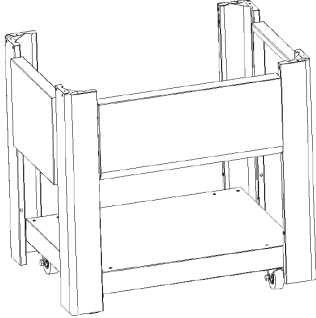

Scope of delivery | Volumen de suministro | Contenu de la livraison |
Dotazione di fornitura

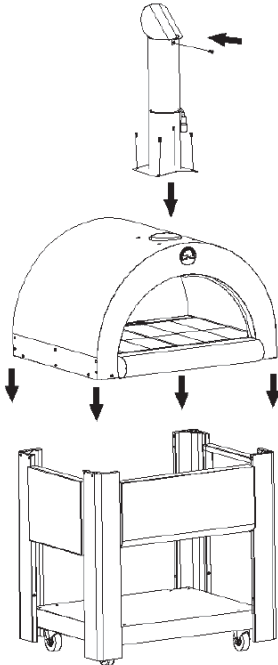
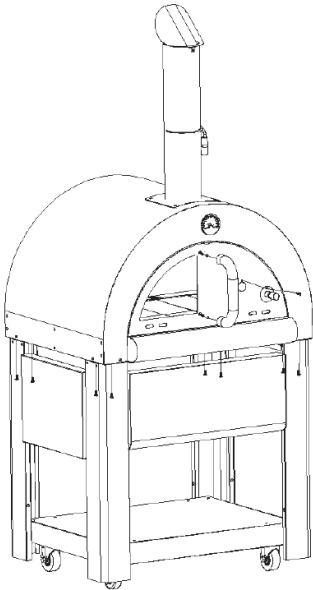


1		x2	2		x2
3		x2	4		x1
5		x1	6		x1
7		x1	8		x2
9		x1	10		x1
11		x1			
13		x1	14		x1
15		x1	16		x1
17	 M6*10	x65			

ZUSAMMENBAU

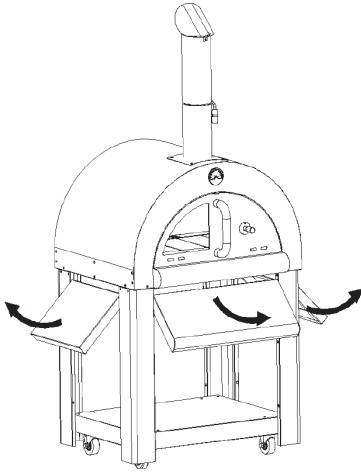
Assembly | Ensamblaje | Assemblée | Assemblaggio

1		2	
17	M6*10 x8	17	M6*10 x16
3		4	
17	M6*10 x16	17	M6*10 x8

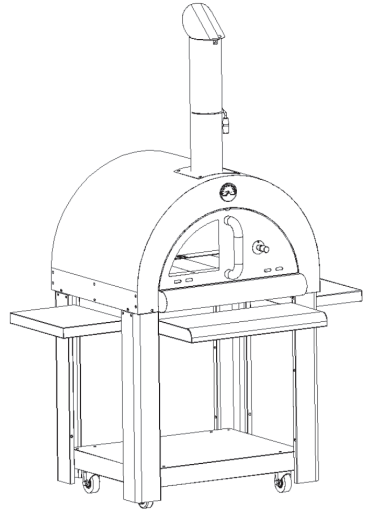
5		6	
			
17	 M6*10	x4	

7		8	
			
17	 M6*10	x5	17
	 M6*10		x11

9



10





KLARSTEIN