



blumfeldt

Kindlewood L

Holzlager

Wood Storage

Abri pour bois de cheminée

Depósito de madera

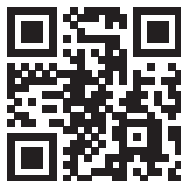
Portalegna

10035762 10035763



Sehr geehrter Kunde,

wir gratulieren Ihnen zum Erwerb Ihres Gerätes. Lesen Sie die folgenden Hinweise sorgfältig durch und befolgen Sie diese, um möglichen Schäden vorzubeugen. Für Schäden, die durch Missachtung der Hinweise und unsachgemäßen Gebrauch entstehen, übernehmen wir keine Haftung. Scannen Sie den folgenden QR-Code, um Zugriff auf die aktuellste Bedienungsanleitung und weitere Informationen rund um das Produkt zu erhalten:

**Dear Customer,**

Congratulations on purchasing this device. Please read the following instructions carefully and follow them to prevent possible damages. We assume no liability for damage caused by disregard of the instructions and improper use. Scan the QR code to get access to the latest user manual and more product information.





WICHTIGE HINWEISE / IMPORTANT NOTES



<p>Sicherheit</p> <ul style="list-style-type: none"> • Überprüfen Sie nach dem Aufstellen des Holzlagers, ob es stabil steht. 	<p>Safety</p> <ul style="list-style-type: none"> • After setting up the wood storage, check that it is stable.
<p>Reinigung und Pflege</p> <ul style="list-style-type: none"> • Wischen Sie die Oberfläche mit einem feuchten Lappen ab. • Verwenden Sie keine Scheuermittel und scharfen Reiniger. 	<p>Cleaning and Care</p> <ul style="list-style-type: none"> • Wipe the surface with a damp cloth. • Do not use scouring agents or sharp cleaners.

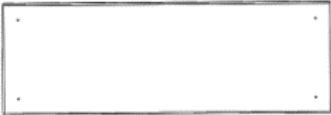

HERSTELLER / PRODUCER


Chal-Tec GmbH, Wallstraße 16, 10179 Berlin, Deutschland (Germany)

LIEFERUMFANG / SCOPE OF DELIVERY

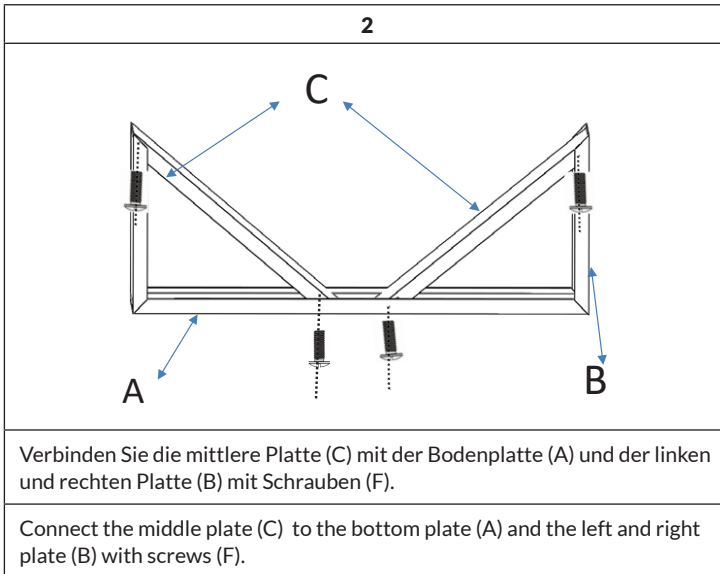
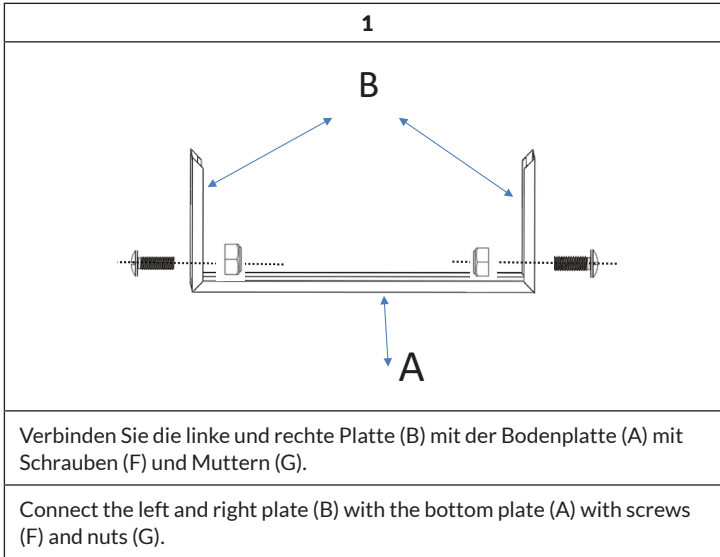
A		B	
			
1x		2x	
Bodenplatte	Bottom plate	Linke and rechte Platte	Left and right plate

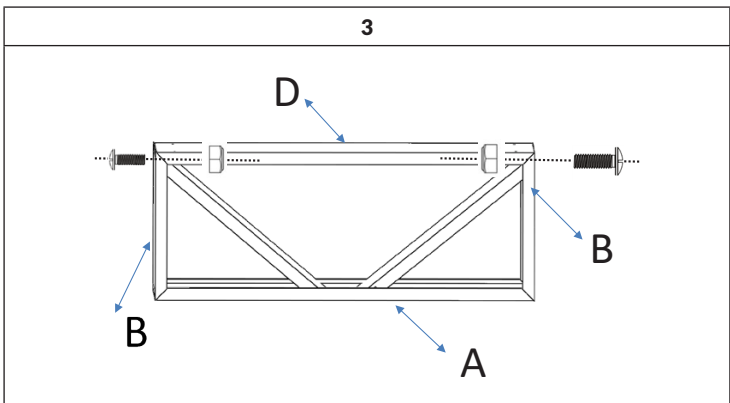
C		D	
			
2x		1x	
Mittlere Platte	Middle plate	Obere Platte	Upper plate

E		F	
			
1x		24x	
Obere Bambus-Platte	Upper bamboo plate	Schraube	Screw

G	
	
16x	
Mutter	Nut

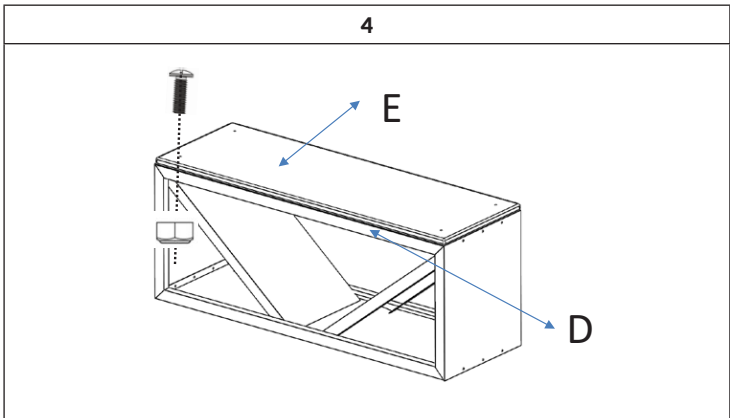
ZUSAMMENBAU / ASSEMBLY





Verbinden Sie die obere Platte (D) mit der linken und rechten Platte (B) mit Schrauben (F) und Muttern (G).

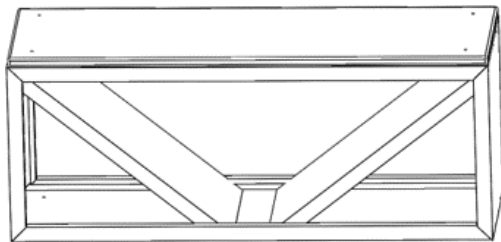
Connect the upper plate (D) to the left and right plate (B) with screws (F) and nuts (G).



Verbinden Sie die Bambusplatte (E) mit der oberen Platte (D) mit Schrauben (F) und Muttern (G).

Connect the bamboo plate (E) and the upper plate (D) with screws (F) and nuts (G).

5

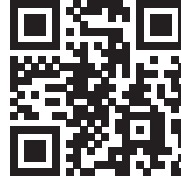


Das Holzlager ist nun fertig zusammengebaut und einsatzbereit.

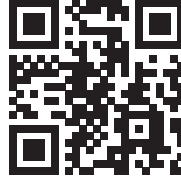
The wood storage is now fully assembled and ready for use.

Chère cliente, cher client,

Toutes nos félicitations pour l'acquisition de ce nouvel appareil. Veuillez lire attentivement et respecter les instructions de ce mode d'emploi afin d'éviter d'éventuels dommages. Nous ne saurions être tenus pour responsables des dommages dus au non-respect des consignes et à la mauvaise utilisation de l'appareil. Scannez le QR-Code pour obtenir la dernière version du mode d'emploi et des informations supplémentaires concernant le produit.:

**Estimado cliente,**

Le felicitamos por la adquisición de este producto. Lea atentamente las siguientes instrucciones y sígalas para evitar posibles daños. No asumimos ninguna responsabilidad por los daños causados por el incumplimiento de las instrucciones y el uso inadecuado. Escanee el siguiente código QR para obtener acceso a la última guía del usuario y más información sobre el producto.



NOTES IMPORTANTES / NOTAS IMPORTANTES

<p>Sécurité</p> <ul style="list-style-type: none"> • Après avoir installé l'abri pour bois de cheminée, vérifiez qu'il est stable. 	<p>Seguridad</p> <ul style="list-style-type: none"> • Después de montar el depósito de madera, compruebe que es estable.
<p>Nettoyage et entretien</p> <ul style="list-style-type: none"> • Nettoyez la surface avec un chiffon humide. N'utilisez pas de produits abrasifs ou de nettoyeurs agressifs. 	<p>Limpieza y cuidado</p> <ul style="list-style-type: none"> • Limpie la superficie con un paño húmedo. • No utilice limpiadores abrasivos o agresivos.

FABRICANT / FABRICANTE

Chal-Tec GmbH, Wallstraße 16, 10179 Berlin, Allemagne
 Chal-Tec GmbH, Wallstraße 16, 10179 Berlin, Alemania

CONTENU DE L'EMBALLAGE / CONTENIDO DE LA ENTREGA

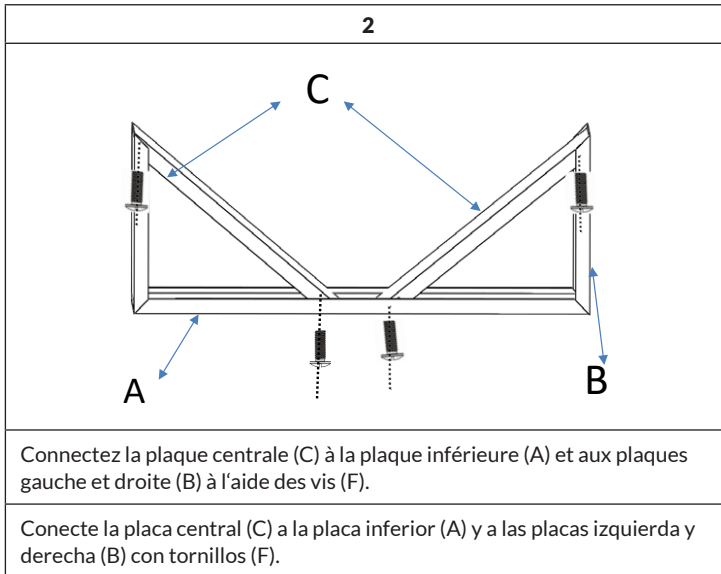
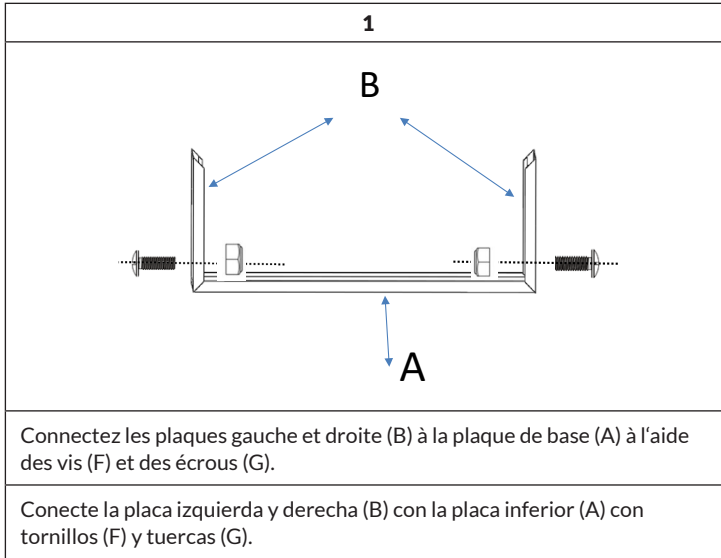
A		B	
1x		2x	
Plaque de base	Panel para el suelo	Plaques gauche et droite	Panel derecho e izquierdo

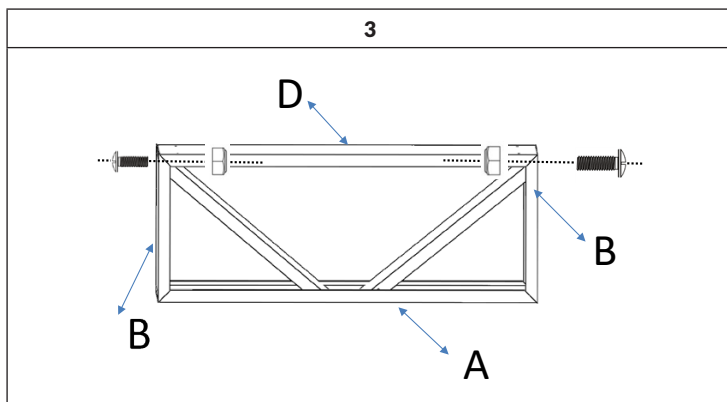
C		D	
2x		1x	
Plaque centrale	Panel intermedio	Plaque supérieure	Panel superior

E		F	
1x		24x	
Plaque supérieure en bambou	Panel superior de bambú	Vis	Tornillo

G	
16x	
Écrou	Tuerca

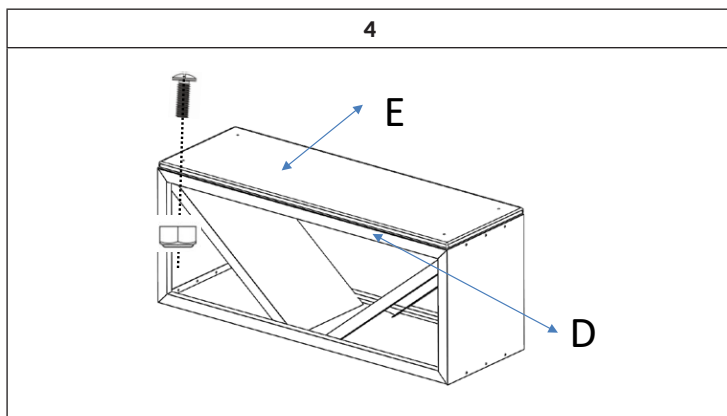
ASSEMBLAGE / MONTAJE





Connectez la plaque supérieure (D) aux plaques gauche et droite (B) à l'aide des vis (F) et des écrous (G).

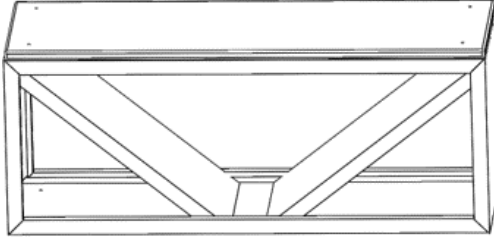
Conecte la placa superior (D) a la placa izquierda y derecha (B) con tornillos (F) y tuercas (G).



Connectez la plaque de bambou (E) à la plaque supérieure (D) à l'aide des vis (F) et des écrous (G).

Conecte la placa de bambú (E) y la placa superior (D) con tornillos (F) y tuercas (G).

5

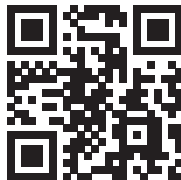


L'abri pour bois de cheminée est maintenant entièrement assemblé et prêt à l'emploi.

El depósito de madera está ahora completamente montado y listo para su uso.

Gentile cliente,

La ringraziamo per aver acquistato il dispositivo. La preghiamo di leggere attentamente le seguenti istruzioni per l'uso e di seguirle per evitare possibili danni. Non ci assumiamo alcuna responsabilità per danni scaturiti da una mancata osservazione delle avvertenze di sicurezza e da un uso improprio del dispositivo. Scansionare il codice QR seguente, per accedere al manuale d'uso più attuale e per ricevere informazioni sul prodotto.



NOTE IMPORTANTI

Sicurezza

- Dopo aver installato il portalegna, controllate che sia stabile.





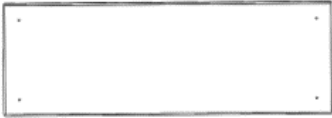


Pulizia e manutenzione

- Pulire la superficie con un panno umido.
Non usare detergenti abrasivi o aggressivi.

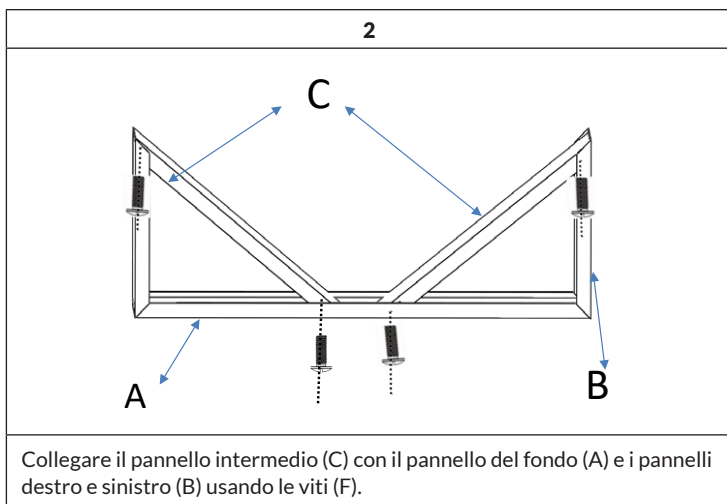
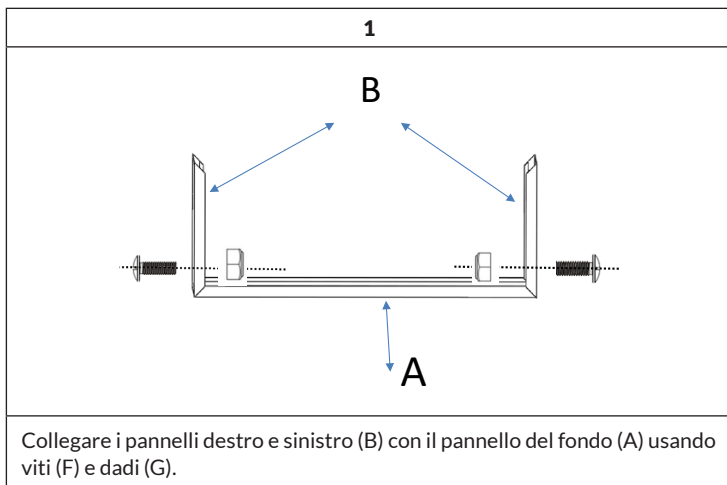
PRODUTTORE

Chal-Tec GmbH, Wallstraße 16, 10179 Berlino, Germania

VOLUME DI CONSEGNA

A	B
	
1x	2x
Pannello di fondo	Pannelli destro e sinistro
C	D
	
2x	1x
Pannelli intermedi	Pannello superiore
E	F
	
1x	24x
Pannello superiore in bambù	Viti
G	
	
16x	
Dadi	

ASSEMBLAGGIO



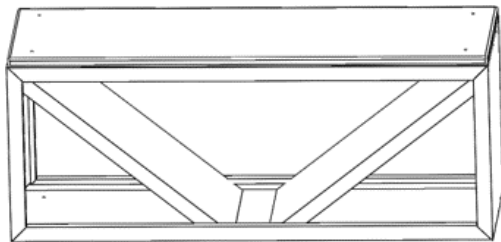
3

Collegare il pannello superiore (C) con i pannelli destro e sinistro (B) usando le viti (F) e i dadi (G).

4

Collegare il pannello di bambù (E) con il pannello superiore (D) usando le viti (F) e i dadi (G).

5



Il portalegna è completamente montato e pronto all'uso.

