



blumfeldt

## Langdon Wood

Holzlager

Wood Storage

Abri pour bois de cheminée

Depósito de madera

Portalegna

10035768 10035769





**Sehr geehrter Kunde,**

wir gratulieren Ihnen zum Erwerb Ihres Gerätes. Lesen Sie die folgenden Hinweise sorgfältig durch und befolgen Sie diese, um möglichen Schäden vorzubeugen. Für Schäden, die durch Missachtung der Hinweise und unsachgemäßen Gebrauch entstehen, übernehmen wir keine Haftung. Scannen Sie den folgenden QR-Code, um Zugriff auf die aktuellste Bedienungsanleitung und weitere Informationen rund um das Produkt zu erhalten:

**Dear Customer,**

Congratulations on purchasing this device. Please read the following instructions carefully and follow them to prevent possible damages. We assume no liability for damage caused by disregard of the instructions and improper use. Scan the QR code to get access to the latest user manual and more product information.




---

## WICHTIGE HINWEISE / IMPORTANT NOTES

---

<p><b>Sicherheit</b></p> <ul style="list-style-type: none"> <li>• Überprüfen Sie nach dem Aufstellen des Holzlagers, ob es stabil steht.</li> </ul>	<p><b>Safety</b></p> <ul style="list-style-type: none"> <li>• After setting up the wood storage, check that it is stable.</li> </ul>
<p><b>Reinigung und Pflege</b></p> <ul style="list-style-type: none"> <li>• Wischen Sie die Oberfläche mit einem feuchten Lappen ab.</li> <li>• Verwenden Sie keine Scheuermittel und scharfen Reiniger.</li> </ul>	<p><b>Cleaning and Care</b></p> <ul style="list-style-type: none"> <li>• Wipe the surface with a damp cloth.</li> <li>• Do not use scouring agents or sharp cleaners.</li> </ul>


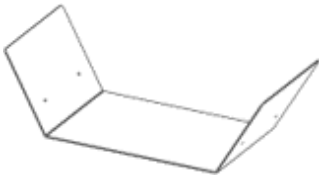
---

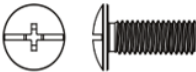
## HERSTELLER / PRODUCER

---

Chal-Tec GmbH, Wallstraße 16, 10179 Berlin, Deutschland (Germany)

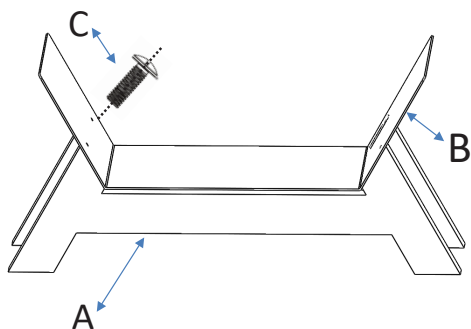
# LIEFERUMFANG / SCOPE OF DELIVERY

A		B	
			
2x		1x	
Standbein	Leg	Gehäuse	Body

C	
	
4x	
Schraube	Screw

## ZUSAMMENBAU / ASSEMBLY

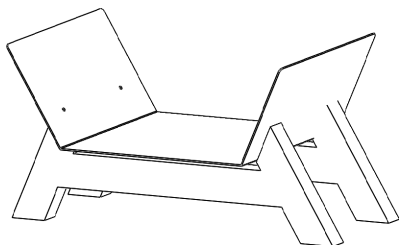
1



Setzen Sie das Gehäuse (B) auf die 2 Standbeine (A) und befestigen Sie es mit 4 Schrauben (C).

Place the body (B) on the 2 legs (A) and fix it with the 4 screws (C).

2



Das Holzlager ist nun fertig zusammengebaut und einsatzbereit.

The wood storage is now fully assembled and ready for use.



**Chère cliente, cher client,**

Toutes nos félicitations pour l'acquisition de ce nouvel appareil. Veuillez lire attentivement et respecter les instructions de ce mode d'emploi afin d'éviter d'éventuels dommages. Nous ne saurions être tenus pour responsables des dommages dus au non-respect des consignes et à la mauvaise utilisation de l'appareil. Scannez le QR-Code pour obtenir la dernière version du mode d'emploi et des informations supplémentaires concernant le produit.:

**Estimado cliente,**

Le felicitamos por la adquisición de este producto. Lea atentamente las siguientes instrucciones y sígalas para evitar posibles daños. No asumimos ninguna responsabilidad por los daños causados por el incumplimiento de las instrucciones y el uso inadecuado. Escanee el siguiente código QR para obtener acceso a la última guía del usuario y más información sobre el producto.




---

## NOTES IMPORTANTES / NOTAS IMPORTANTES

---

<p><b>Sécurité</b></p> <ul style="list-style-type: none"> <li>• Après avoir installé l'abri pour bois de cheminée, vérifiez qu'il est stable.</li> </ul>	<p><b>Seguridad</b></p> <ul style="list-style-type: none"> <li>• Después de montar el depósito de madera, compruebe que es estable.</li> </ul>
<p><b>Nettoyage et entretien</b></p> <ul style="list-style-type: none"> <li>• Nettoyez la surface avec un chiffon humide. N'utilisez pas de produits abrasifs ou de nettoyeurs agressifs.</li> </ul>	<p><b>Limpieza y cuidado</b></p> <ul style="list-style-type: none"> <li>• Limpie la superficie con un paño húmedo.</li> <li>• No utilice limpiadores abrasivos o agresivos.</li> </ul>


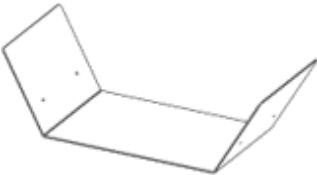
---

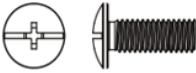
## FABRICANT / FABRICANTE

---

Chal-Tec GmbH, Wallstraße 16, 10179 Berlin, Allemagne  
 Chal-Tec GmbH, Wallstraße 16, 10179 Berlin, Alemania

## CONTENU DE L'EMBALLAGE / CONTENIDO DE LA ENTREGA

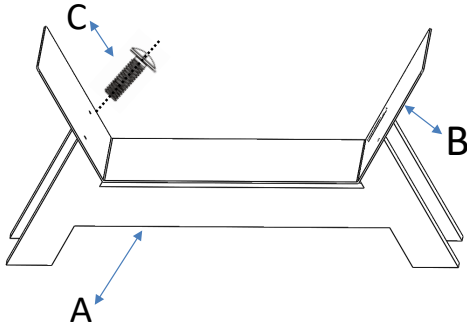
A		B	
			
2x		1x	
Pied	Patas de apoyo	Structure	Carcasa

C	
	
4x	
Vis	Tornillo



## ASSEMBLAGE / MONTAJE

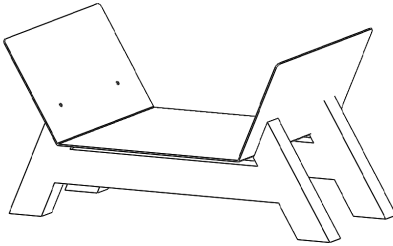
1



Placez la structure (B) sur les 2 pieds (A) et fixez-la avec 4 vis (C).

Coloque la carcasa (B) sobre las 2 patas (A) y fjelo con los 4 tornillos (C).

2



L'abri pour bois de cheminée est maintenant entièrement assemblé et prêt à l'emploi.

El depósito de madera está ahora completamente montado y listo para su uso.



**Gentile cliente,**

La ringraziamo per aver acquistato il dispositivo. La preghiamo di leggere attentamente le seguenti istruzioni per l'uso e di seguirle per evitare possibili danni. Non ci assumiamo alcuna responsabilità per danni scaturiti da una mancata osservazione delle avvertenze di sicurezza e da un uso improprio del dispositivo. Scansionare il codice QR seguente, per accedere al manuale d'uso più attuale e per ricevere informazioni sul prodotto.



---

**NOTE IMPORTANTI**

---

**Sicurezza**

- Dopo aver installato il portalegna, controllate che sia stabile.

**Pulizia e manutenzione**

- Pulire la superficie con un panno umido.  
Non usare detergenti abrasivi o aggressivi.


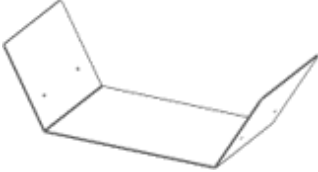
---

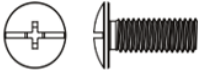
**PRODUTTORE**

---

Chal-Tec GmbH, Wallstraße 16, 10179 Berlino, Germania

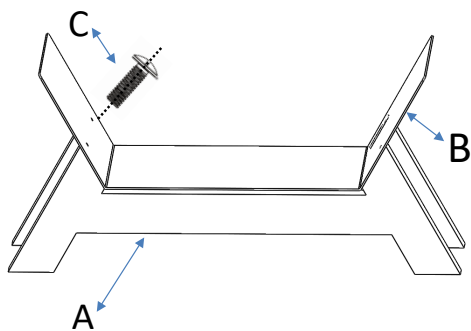
**VOLUME DI CONSEGNA**

A	B
 <p data-bbox="471 437 497 459">2x</p>	 <p data-bbox="833 437 859 459">1x</p>
Gambe di appoggio	Alloggiamento

C
 <p data-bbox="471 692 497 715">4x</p>
Viti

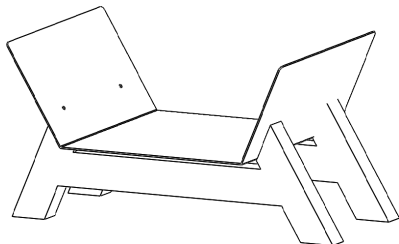
## ASSEMBLAGE / MONTAJE

1



Posizionare l'alloggiamento (B) sulle 2 gambe di appoggio (A) e fissare con le 4 viti (C).

2



Il portalegna è ora completamente montato e pronto all'uso.





