



blumfeldt

## Savage 2.0

Zubehör

Accessories

Accesorios

Accessoires

Accessori

10035772 10035773





**Sehr geehrter Kunde,**

wir gratulieren Ihnen zum Erwerb Ihres Gerätes. Lesen Sie die folgenden Hinweise sorgfältig durch und befolgen Sie diese, um möglichen Schäden vorzubeugen. Für Schäden, die durch Missachtung der Hinweise und unsachgemäßen Gebrauch entstehen, übernehmen wir keine Haftung. Scannen Sie den folgenden QR-Code, um Zugriff auf die aktuellste Bedienungsanleitung und weitere Informationen rund um das Produkt zu erhalten:

**Dear Customer,**

Congratulations on purchasing this device. Please read the following instructions carefully and follow them to prevent possible damages. We assume no liability for damage caused by disregard of the instructions and improper use. Scan the QR code to get access to the latest user manual and more product information.

**Estimado cliente,**

Le felicitamos por la adquisición de este producto. Lea atentamente las siguientes instrucciones y sígalas para evitar posibles daños. No asumimos ninguna responsabilidad por los daños causados por el incumplimiento de las instrucciones y el uso inadecuado. Escanee el siguiente código QR para obtener acceso a la última guía del usuario y más información sobre el producto.

**Chère cliente, cher client,**

Toutes nos félicitations pour l'acquisition de ce nouvel appareil. Veuillez lire attentivement et respecter les instructions de ce mode d'emploi afin d'éviter d'éventuels dommages. Nous ne saurions être tenus pour responsables des dommages dus au non-respect des consignes et à la mauvaise utilisation de l'appareil. Scannez le QR-Code pour obtenir la dernière version du mode d'emploi et des informations supplémentaires concernant le produit.

**Gentile cliente,**

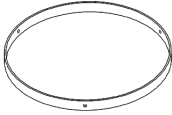


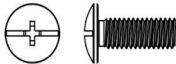

La ringraziamo per aver acquistato il dispositivo. La preghiamo di leggere attentamente le seguenti istruzioni per l'uso e di seguirle per evitare possibili danni. Non ci assumiamo alcuna responsabilità per danni scaturiti da una mancata osservazione delle avvertenze di sicurezza e da un uso improprio del dispositivo. Scansionare il codice QR seguente, per accedere al manuale d'uso più attuale e per ricevere informazioni sul prodotto.



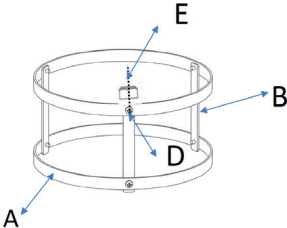
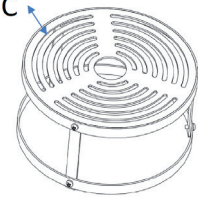
## GRILL

**Hinweis:** Das hier beschriebene Zubehör ist nicht im Lieferumfang enthalten, sondern kann zusätzlich erworben werden.

### Einzelteile des Grills

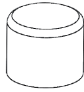
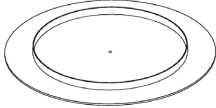

A		x2	B		x3
C		x1	D		x6
E		x6			

### Zusammenbau des Grills

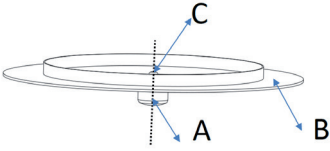

	
Befestigen Sie die Verbindungsstücke (B) mit Schrauben (D) und Muttern (E) an den Ringen (A).	Setzen Sie zum Schluss den Grillrost (C) auf das Grillgestell.

# DECKEL

## Einzelteile des Deckels

A		x1	B		x1
C		x1			

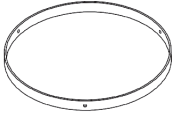


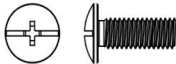

## Zusammenbau des Deckels

	
Befestigen Sie den Griff (A) mit der Schraube (C) am Deckel (B).	Der Deckel ist nun fertig montiert.

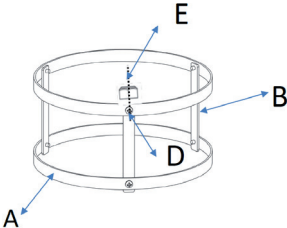
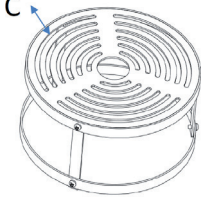
## GRILL

**Note:** The accessories described here are not included in the scope of delivery, but can be purchased additionally.

### Individual parts of the grill


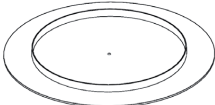

A		x2	B		x3
C		x1	D		x6
E		x6			

### Assembling the grill

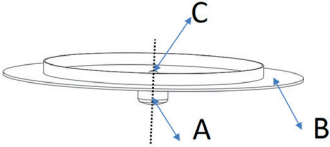

	
Fasten the connecting pieces (B) to the rings (A) with screws (D) and nuts (E).	Finally, place the grill grate (C) on the grill frame.

# LID

## Individual parts of the lid

A		x1	B		x1
C		x1			

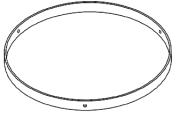


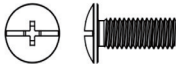

## Assembling the lid

	
<p>Attach the handle (A) to the lid (B) with the screw (C).</p>	<p>The lid is now completely assembled.</p>

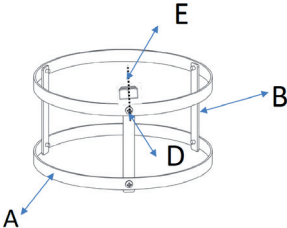
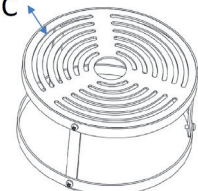
## PARILLA

**Nota:** Los accesorios aquí descritos no están incluidos en el volumen de suministro, pero pueden adquirirse adicionalmente.

### Partes individuales de la parrilla

A		x2	B		x3
C		x1	D		x6
E		x6			

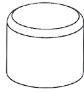
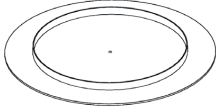
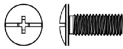
### Montaje de la parrilla

	
Fije las piezas de unión (B) a los anillos (A) con tornillos (D) y tuercas (E).	Por último, coloque la rejilla (C) en el marco de la parrilla.

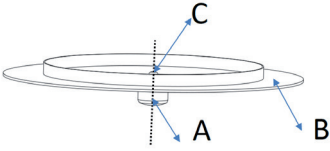



# TAPA

## Partes individuales de la tapa

A		x1	B		x1
C		x1			

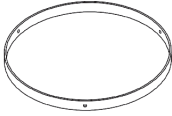


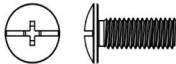

## Montaje de la tapa

	
<p>Fije el asa (A) a la tapa (B) con el tornillo (C).</p>	<p>La tapa está ahora completamente montada.</p>

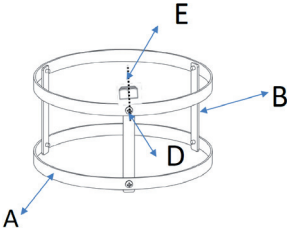
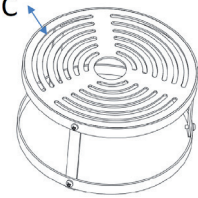
## GRIL

**Remarque :** les accessoires décrits ici ne sont pas inclus dans le volume de livraison, mais peuvent être achetés en supplément. Einzelteile des Grills

### Les différentes parties du grill

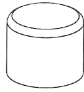
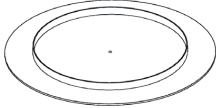

A		x2	B		x3
C		x1	D		x6
E		x6			

### Assemblage du grill

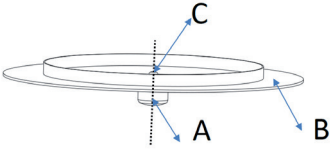

	
Fixez les pièces de raccordement (B) aux anneaux (A) à l'aide de vis (D) et d'écrous (E).	Enfin, placez la grille (C) sur le cadre du grill.

## COUVERCLE

### Les différentes parties du couvercle

A		x1	B		x1
C		x1			

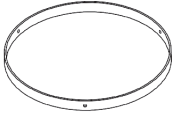


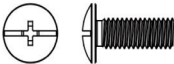

### Assemblage du couvercle

	
Fixez la poignée (A) sur le couvercle (B) avec la vis (C).	Le couvercle est maintenant complètement assemblé.

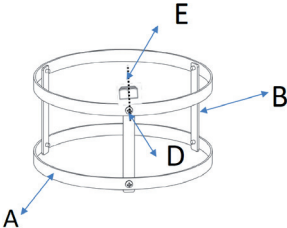
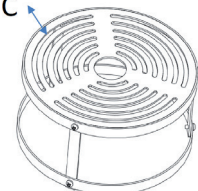
## GRIGLIA

**Nota:** Gli accessori qui descritti non sono inclusi nella fornitura, ma possono essere acquistati in aggiunta.

### Singole parti della griglia

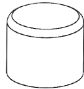
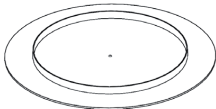

A		x2	B		x3
C		x1	D		x6
E		x6			

### Montaggio della griglia

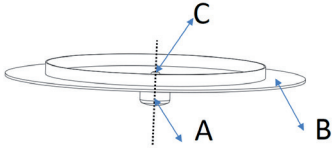

	
Fissare gli elementi di collegamento (B) agli anelli (A) con viti (D) e dadi (E).	Infine, posizionare la griglia (C) sul telaio della griglia.

## COPERCHIO

### Singole parti del coperchio

A		x1	B		x1
C		x1			

### Montaggio del coperchio

	
Fissare la maniglia (A) al coperchio (B) con la vite (C).	Il coperchio è ora completamente assemblato.





