

METROBREEZE NEW YORK SMART 7K

Klimaanlage
Air Conditioner
Aire acondicionado
Climatiseur
Condizionatore d'aria

10035796 10035797 10035798 10035799



COMFORTING
OMFORTING
FORTINGCOI
TINGCOMFO
COMFORTING
OMFORTING
FORTINGCOI
TINGCOMFO

KLARSTEIN

www.klarstein.com

Sehr geehrter Kunde,

wir gratulieren Ihnen zum Erwerb Ihres Gerätes. Lesen Sie die folgenden Hinweise sorgfältig durch und befolgen Sie diese, um möglichen Schäden vorzubeugen. Für Schäden, die durch Missachtung der Hinweise und unsachgemäßen Gebrauch entstehen, übernehmen wir keine Haftung. Scannen Sie den folgenden QR-Code, um Zugriff auf die aktuellste Bedienungsanleitung und weitere Informationen rund um das Produkt zu erhalten.



INHALTSVERZEICHNIS

| |
|---|
| Hinweise zum Kältemittel R290 4 |
| Sicherheitshinweise 5 |
| Geräteübersicht 7 |
| Bedienfeld und Fernbedienung 8 |
| So bringen Sie die Dichtung an 9 |
| Installation 10 |
| Bedienung und Modi 11 |
| Reinigung und Pflege 14 |
| Fehlerbehebung 15 |
| Gerätesteuerung per Smartphone 16 |
| Produktdatenblatt 18 |
| Spezielle Entsorgungshinweise für Verbraucher in Deutschland 20 |
| Hinweise zur Entsorgung 22 |
| Konformitätserklärung 22 |

| |
|-------------|
| English 23 |
| Español 41 |
| Français 59 |
| Italiano 77 |

TECHNISCHE DATEN

| | |
|---------------------------|---|
| Artikelnummer | 10035796, 10035797, 10035798, 10035799 |
| Stromversorgung | 220-240 V ~ 50/60 Hz |
| WiFi-Standard | 802.11 b/g/n |
| WiFi-Frequenz | 2,4 GHz |
| WiFi-Sendeleistung (max.) | 20 dBm |

HINWEISE ZUM KÄLTEMITTEL R290

Warnhinweise

- Die Klimaanlage muss aufrecht aufbewahrt und transportiert werden. Andernfalls können irreparable Kompressorschäden entstehen. Lassen Sie das Gerät im mindestens 24 Stunden stehen, bevor Sie es in Betrieb nehmen.
- Schalten Sie den das Gerät vor der Reinigung aus und trennen Sie es von der Stromversorgung.
- Stellen sie sicher, dass das Produkt einen ständigen Luftstrom erzeugt! Stellen Sie sicher, dass die Lufteinlässe und -auslässe nicht blockiert sind.
- Betreiben Sie dieses Gerät zur Vermeidung von Lecks auf einem horizontalen Untergrund.
- Jede Person, die Arbeiten an einen Kältemittelkreislauf vornimmt, sollte über ein aktuell gültiges Zertifikat einer von der Industrie akkreditierten Bewertungsstelle verfügen. Damit wird die Kompetenz zum sicheren Umgang mit Kältemitteln gemäß einer branchenweit anerkannten Bewertungsspezifikation sichergestellt.
- Wenn das Gerät nicht mehr funktioniert, entsorgen Sie es fachgerecht.
- Bewahren Sie das Gerät bei Nichtgebrauch an einem gut belüfteten Ort auf.
- Bewahren Sie das Gerät so auf, dass es nicht beschädigt wird.
- Reparaturen dürfen nur vom Hersteller oder einem autorisierten Fachbetrieb durchgeführt werden.
- Beschädigen Sie keine der Komponenten des Kältemittelkreislaufs. Ausströmendes Kältemittel wird unter Umständen nicht wahrgenommen, da es geruchlos ist.
- Wartung und Reparaturen müssen unter der Aufsicht von Spezialisten für den Einsatz von brennbaren Kältemitteln durchgeführt werden.

Informationen für Räume mit Kältemittelleitungen

- Beschränken Sie die Rohrleitungen auf ein Minimum.
- Achten Sie darauf die Rohrleitungen nicht zu beschädigen.
- Geräte mit brennbaren Kältemitteln dürfen nur in gut belüfteten Raum installiert werden.
- Halten Sie die nationalen Gasvorschriften ein.
- Alle mechanischen Verbindungen müssen für Wartungszwecke frei zugänglich sein.



VORSICHT

Brandgefahr! Dieses Gerät enthält das brennbare Kältemittel R290. Wenn das Kältemittel austritt und einer externen Zündquelle ausgesetzt ist, besteht Brandgefahr.

SICHERHEITSHINWEISE

Spezielle Hinweise

- Verwenden Sie zum Entfrostern oder zum Reinigen ausschließlich vom Hersteller empfohlene Mittel.
- Lagern Sie das Gerät keinesfalls in einem Raum, in welchem sich permanent Zündquellen befinden (beispielsweise: offene Flammen, ein eingeschaltetes Gasgerät oder ein eingeschaltetes elektrisches Heizgerät).
- Durchstechen oder verbrennen Sie das Gerät keinesfalls.
- Beachten Sie, dass Kühlmittel geruchlos sein können.

Hinweis: Verwenden Sie das Gerät ausschließlich in Räumen, welche größer sind als X m² (siehe Tabelle):

| Modell | X (m ²) |
|--|---------------------|
| 5000 BTU/h, 7000 BTU/h, 8000 BTU/h | 4 m ² |
| 9000 BTU/h, 10000 BTU/h, 10500 BTU/h | 12 m ² |
| 12000 BTU/h, 14000 BTU/h, 16000 BTU/h, 18000 BTU/h | 15 m ² |

Allgemeine Sicherheitshinweise

- Das Gerät ist ausschließlich für die Verwendung im Innenbereich geeignet.
- Verwenden Sie das Gerät nicht, wenn es repariert werden muss oder nicht richtig installiert wurde.
- Verwenden Sie das Gerät nicht in den folgenden Bereichen:
 - in der Nähe von Wärmequellen,
 - in Bereichen, in welchen Öl spritzen kann,
 - in Bereichen, welche direktem Sonnenlicht ausgesetzt sind,
 - in Bereichen, in welchen Spritzwasser auftreten kann,
 - in der Nähe von Badewannen, in Waschräumen, in der Nähe von Duschen oder Swimmingpools.
- Stecken Sie Ihre Finger oder sonstige Objekte niemals in die Belüftungsöffnungen. Warnen Sie insbesondere Kinder vor der davon ausgehenden Gefahr.
- Achten Sie darauf, dass das Gerät während des Transports und der Lagerung senkrecht gehalten wird, damit der Kompressor richtig positioniert wird.
- Schalten Sie das Gerät vor der Reinigung immer aus und ziehen Sie den Netzstecker aus der Steckdose.
- Schalten Sie das Gerät, bevor Sie es an einen anderen Ort stellen, aus und ziehen Sie den Netzstecker aus der Steckdose. Bewegen Sie das Gerät langsam und vorsichtig.

- Decken Sie das Gerät, zur Vermeidung von Brandgefahr, nicht ab.
- Alle Anschlüsse des Lüfters müssen den lokalen Vorschriften für elektrische Sicherheit entsprechen. Falls notwendig, informieren Sie sich über diese Vorschriften.
- Beaufsichtigen Sie Kinder, damit diese nicht mit dem Gerät spielen.
- Wenn das Netzkabel beschädigt ist, muss es vom Hersteller, dem Kundendienst oder einer in ähnlicher Weise qualifizierten Person ersetzt werden, um Gefahren zu vermeiden.
- Dieses Gerät kann von Kindern ab 8 Jahren und von Personen (Kinder eingeschlossen) mit eingeschränkten physischen, sensorischen oder mentalen Fähigkeiten und/oder mangelnder Erfahrung und Wissen verwendet werden, insofern diese von einer für ihre Sicherheit verantwortlichen Person in das Gerät eingewiesen wurden und die mit der Verwendung des Geräts einhergehenden Gefahren begreifen. Die Reinigung und Wartung des Geräts darf von Kindern nur unter Aufsicht durchgeführt werden.
- Das Gerät muss gemäß der nationalen Verkabelungsvorschriften installiert werden.
- Art und Spannung der Sicherungen: T, 250 V AC, 2 A oder höher.
- Kontaktieren Sie für die Reinigung und Wartung des Geräts den Kundendienst.
- Ziehen Sie nicht am Netzkabel und deformieren oder modifizieren Sie dieses nicht und tauschen Sie es keinesfalls in Wasser ein. Ein falscher Umgang mit dem Netzkabel kann zu Schäden am Gerät und/ oder Stromschlägen führen.
- Die nationalen Gasvorschriften müssen eingehalten werden.
- Blockieren Sie keinesfalls die Belüftungsöffnungen.
- Bedienen Sie das Gerät nicht ausschließlich durch hineinstecken oder herausziehen des Netzsteckers, da es dadurch zu Stromschlägen oder zu Bränden durch Hitzeentwicklung kommen kann.
- Ziehen Sie sofort den Netzstecker aus der Steckdose, wenn seltsame Geräusche, ein seltsamer Geruch oder Rauch aus dem Gerät austreten.

Hinweise zum Umgang mit Schäden

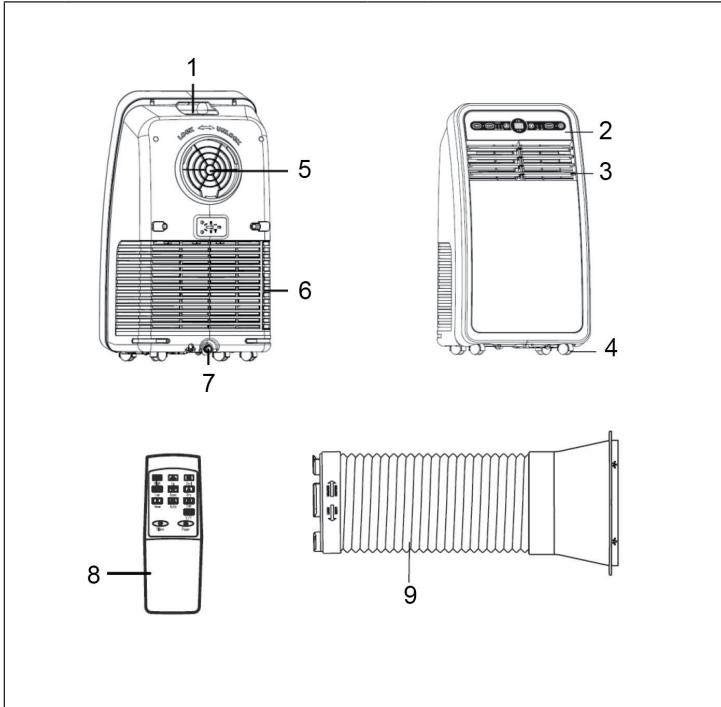
- Kontaktieren Sie bei Schäden am Gerät den Hersteller, den Kundendienst oder eine in ähnlicher Weise qualifizierte Person.
- Schalten Sie beim Auftreten von Schäden das Gerät aus und ziehen Sie den Netzstecker aus der Steckdose und kontaktieren Sie den Hersteller, den Kundendienst oder eine in ähnlicher Weise qualifizierte Person.
- Das Netzkabel muss unbedingt sicher geerdet werden.
- Wenn das Netzkabel beschädigt ist muss das Gerät zur Gefahrenvermeidung ausgeschaltet werden und der Netzstecker aus der Steckdose gezogen werden. Das Netzkabel muss vom Hersteller, dem Kundendienst oder einer in ähnlicher Weise qualifizierten Person ersetzt werden.



WARNUNG

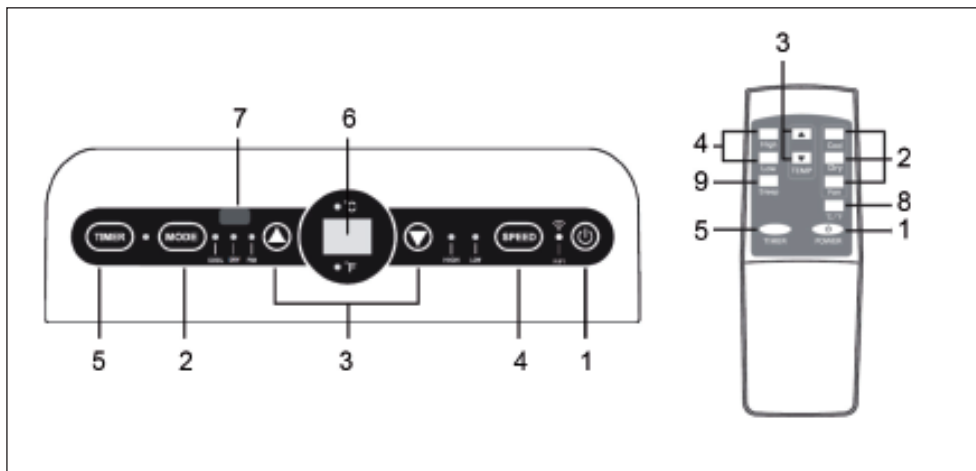
Verletzungsgefahr! Reparaturen am Kühlmittelkreislauf dürfen nur von geschulten Fachpersonal ausgeführt werden. Versuchen Sie niemals das Gerät selbst zu reparieren!

GERÄTEÜBERSICHT



| | | | |
|---|--------------------------|---|----------------|
| 1 | Griff | 6 | Lufteinlass |
| 2 | Bedienfeld | 7 | Wasserauslass |
| 3 | Luftauslass (Ventilator) | 8 | Fernbedienung |
| 4 | Rollen | 9 | Abluftschlauch |
| 5 | Luftauslass (Abluftrohr) | | |

BEDIENFELD UND FERNBEDIENUNG






| | | |
|---|-------------|--|
| 1 | EIN/AUS | Gerät ein-/ausschalten. |
| 2 | MODE | Mehrmals drücken um Kühlung, Wind oder Entfeuchtung auszuwählen. |
| 3 | PFEILTASTEN | Im Kühl-Modus drücken, um die Temperatur zu erhöhen/verringern. Im Timer-Modus drücken, um die Zeit für den Einschalt-/Ausschalt-Timer einzustellen. Beide Tasten gleichzeitig drücken, um zwischen °C/°F zu wechseln. |
| 4 | SPEED | Mehrmals drücken, um die Ventilatorgeschwindigkeit (hoch/niedrig) einzustellen. |
| 5 | TIMER | Im Standby-Modus drücken, um die Zeit für den Einschalt-Timer einzustellen. Im eingeschalteten Zustand drücken, um die Zeit für den Ausschalt-Timer einzustellen. |
| 6 | DISPLAY | Zeigt die eingestellte Temperatur/Zeit an. |
| 7 | EMPFÄNGER | Empfängt das Signal der Fernbedienung. |
| 8 | °C/°F | Taste drücken, um zwischen °C/°F zu wechseln. |
| 9 | SLEEP | Im Kühl-Modus drücken, um den Schlafmodus zu aktivieren. |

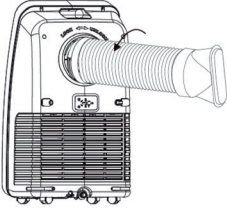
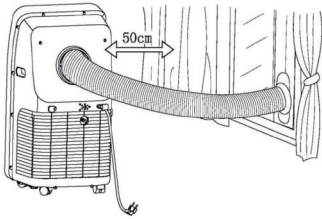
SO BRINGEN SIE DIE DICHTUNG AN

Die Montage der Fensterdichtung ist einfach. Sie können die Dichtung an ein gekipptes Fenster, ein seitlich geöffnetes Fenster oder ein Dachfenster anbringen. Wir haben hier zur Demonstration ein seitlich geöffnetes Fenster gewählt. Es eignet sich besonders gut, weil sich der Abluftschlauch seitlich weit nach unten anbringen lässt.

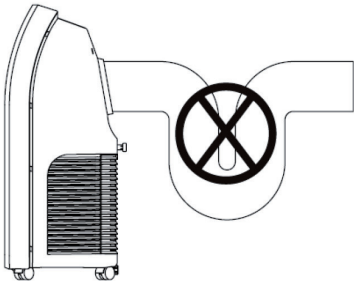
Das Klettband wird an den drei offenen Seiten angebracht. Die Seite, an der das Fenster am Rahmen anliegt, wird ausgelassen. Den Fensterrahmen vorher reinigen und trocknen, damit das Band haftet.

| 1 | 2 | 3 |
|---|---|---|
|  |  |  |
| <p>Kleben Sie das Klettband links, oben und unten am Fensterrahmen an.</p> <p>Am besten schneiden Sie für jede Seite einen Streifen zu.</p> | <p>Kleben Sie das Klettband nun auch an die Innenseite des Fensters.</p> | <p>Kletten Sie die Fensterdichtung an das Klettband im Fensterrahmen (oben beginnen) und anschließend an das Klettband im Fenster.</p> <p>Führen Sie den Abluftschlauch des Klimagerätes durch das Loch, welches Sie durch die Reißverschlüsse in der Höhe und Größe anpassen können.</p> |

INSTALLATION

| Installation des Abluftschlauchs | Installation des Geräts |
|--|--|
|  |  |
| <p>Schrauben Sie den Abluftschlauch gegen den Uhrzeigersinn am Luftauslass hinten am Gerät fest.</p> | <p>Stellen Sie das Gerät auf eine flache Oberfläche mit einem Mindestabstand von 50 cm zu allen Geräteseiten. Befestigen Sie das andere Ende des Abluftschlauchs an einer Fensterbank in der Nähe.</p> |

Wichtige Hinweise zur Installation

| | |
|---|---|
| <ul style="list-style-type: none"> • Der Abluftschlauch sollte möglichst gerade verlaufen. Eine falsche Installation beeinträchtigt die Arbeit der Klimaanlage. • Verhindern Sie, dass sich der Abluftschlauch stark verbiegt. • Stellen Sie sicher, dass die Luft reibungslos in den Kanal strömen kann. • Der Abluftschlauch ist speziell für dieses Modell ausgelegt. Ersetzen oder verlängern Sie ihn nicht, da das Gerät sonst nicht ordnungsgemäß funktioniert. |  |
|---|---|

BEDIENUNG UND MODI

Kühl-Modus

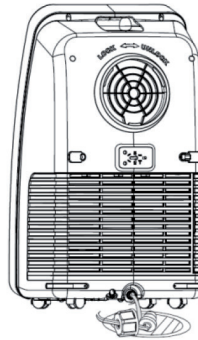
- Wenn sich die Klimaanlage im Modus COOL befindet oder der Kühlmodus nach dem Einschalten ausgewählt wird, leuchtet die Kühlanzeigeleuchte COOL auf.
- Drücken Sie die PFEILTASTEN, um die gewünschte Temperatur zwischen 16-30 °C einzustellen.
- Drücken Sie die Taste SPEED, um die Geschwindigkeit (hoch/niedrig) einzustellen.

Ventilator-Modus

- Wenn sich die Klimaanlage im Modus FAN befindet oder der Ventilator-Modus nach dem Einschalten ausgewählt wird, leuchtet die Ventilatoranzeigeleuchte FAN auf.
- Drücken Sie die Taste SPEED, um die Geschwindigkeit (hoch/niedrig) einzustellen.
- Die Temperatur kann in diesem Modus nicht eingestellt werden.

Entfeuchtungs-Modus

- Wenn sich die Klimaanlage im Modus DRY befindet oder der Entfeuchtungs-Modus nach dem Einschalten ausgewählt wird, leuchtet die Entfeuchtungsanzeigeleuchte DRY auf.
- Entfernen Sie den Stopfen im Ablauf und montieren Sie den Wasserschlauch (nicht im Lieferumfang enthalten). Legen Sie das andere Ende des Wasserschlauches in einen Eimer oder einen Ablauf.



- Wenn die Raumtemperatur nach dem Aufrufen des Entfeuchtungsmodus mehr als 17 °C (62 °F) beträgt, ist der Kompressor eingeschaltet.
- Wenn die Raumtemperatur unter 15 °C (59 °F) sinkt, ist der Kompressor ausgeschaltet.
- Sobald die Raumtemperatur wieder auf über 17 °C steigt, wird der Kompressor wieder gestartet.

Im Entfeuchtungs-Modus läuft der Ventilator standardmäßig mit niedriger Drehzahl. Die Windgeschwindigkeit und die Temperatur können nicht angepasst werden. Die Temperatur kann nicht eingestellt werden.

Hinweis: Bei Verwendung der Entfeuchtungsfunktion sollten Sie unbedingt den mitgelieferten Wasserschlauch zur permanenten Entwässerung anbringen. Andernfalls verschlechtert sich die Entfeuchtungsleistung und der Alarm [FL] erscheint, sobald der Auffangbehälter voll ist.

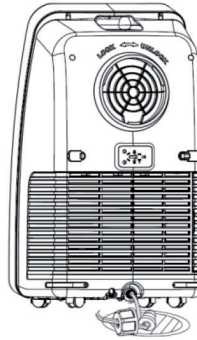
Timer-Modus

- Drücken Sie im Standby-Modus die Taste TIMER, um den Einschalt-Timer einzustellen. Drücken Sie die Pfeiltasten, um die Zeit (0-24 Stunden) einzustellen. Die eingestellte Zeit wird im Display angezeigt.
- Drücken Sie im eingeschalteten Zustand die Taste TIMER, um den Ausschalt-Timer einzustellen. Drücken Sie die Pfeiltasten, um die Zeit (0-24 Stunden) einzustellen. Die eingestellte Zeit wird im Display angezeigt.

Wasser ablassen

Dieses Produkt ist mit einem automatischen Wasserverdampfungssystem ausgestattet. Der Kondensator wird mit dem Zirkulationswasser gekühlt, um die Kühlleistung zu verbessern und Energie zu sparen.

- Wenn der Auffangbehälter mit Wasser gefüllt ist (beispielsweise durch Verwendung des Entfeuchtungs-Modus ohne permanenten Entwässerung), zeigt das Display [FL] an und der Kompressor stoppt.
- Schalten Sie das Gerät aus.
- Entfernen Sie den Stopfen im Ablauf und montieren Sie einen Wasserschlauch (nicht im Lieferumfang enthalten). Legen Sie das andere Ende des Wasserschlauches in einen Eimer oder einen Ablauf.
- Sobald das Wasser abgelaufen ist, Schließen Sie den Wasserablauf wieder und schalten Sie das Gerät ein. Es sollte nun wieder normal funktionieren.

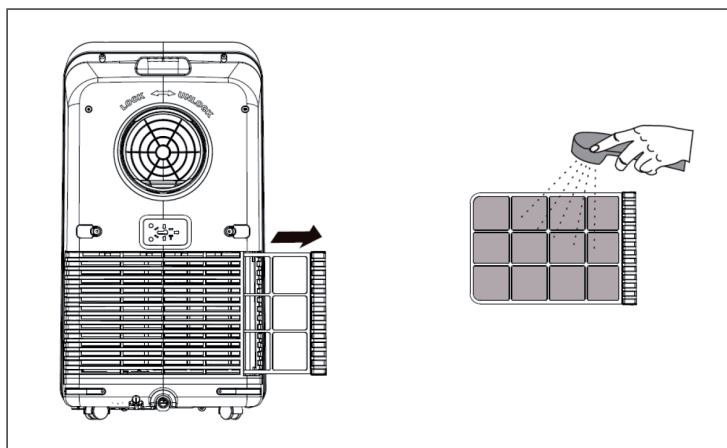


REINIGUNG UND PFLEGE

- Schalten Sie das Gerät vor der Reinigung aus und ziehen Sie den Netzstecker aus der Steckdose.
- Verwenden Sie zur Reinigung des Geräts kein Benzin oder andere Chemikalien.
- Waschen Sie das Gerät nicht direkt ab.
- Kontaktieren Sie, wenn das Gerät beschädigt sein sollte, den Kundendienst.

Reinigung des Luftfilters

- Der Luftfilter kann durch Staub/Schutz blockiert werden und sollte einmal alle zwei Wochen gereinigt werden.
- Öffnen Sie das Belüftungsgitter und nehmen Sie den Luftfilter heraus.
- Reinigen Sie den Luftfilter mit einem neutralen Reinigungsmittel und lauwarmem Wasser. Trocknen Sie den Filter anschließend im Schatten.
- Setzen Sie den Luftfilter und alle anderen Komponenten wieder ein.



Wenn das Gerät längere Zeit nicht benutzt wird

- Entfernen Sie den Stopfen im Ablauf und montieren Sie den mitgelieferten Wasserschlauch. Legen Sie das andere Ende des Wasserschlauches in einen Eimer oder einen Ablauf. Setzen Sie den Stopfen dann wieder ein.
- Lassen Sie das Gerät 2 Stunden lang im Lüftermodus (FAN) laufen, bis sein Inneres trocken ist.
- Schalten Sie das Gerät aus und ziehen Sie den Netzstecker.
- Waschen Sie das Filtersieb und bauen Sie es wieder zusammen.
- Demontieren Sie den Abluftkanal und verstauen Sie ihn an einem trockenen Ort.
- Decken Sie das Gerät mit einem Plastikbeutel ab und verstauen Sie es an einen trockenen Ort.

FEHLERBEHEBUNG

| Problem | Mögliche Ursache | Lösungsansatz |
|------------------------------------|--|---|
| Das Gerät läuft nicht. | Der Stecker wurde nicht eingesteckt. | Stecken Sie den Stecker ein. |
| | Das Display zeigt FL an. | Lassen Sie das Wasser ab und starten Sie das Gerät dann erneut. |
| | Der Timer ist abgelaufen. | Warten Sie 3 Minuten und starten Sie das Gerät dann erneut. |
| Das Gerät geht ständig aus und an. | Das Gerät steht in direktem Sonnenlicht. | Ziehen Sie den Vorhang zu. |
| | Türen und Fenster sind offen. Es befinden sich Wärmequellen im Raum. | Schließen Sie Türen und Fenster und entfernen Sie die Wärmequellen. |
| | Der Filter ist verschmutzt. | Reinigen Sie den Filter. |
| | Die Luftein- oder -auslässe sind verstopft. | Reinigen Sie die Luftein- oder -auslässe. |
| Das Gerät macht laute Geräusche. | Das Gerät steht nicht eben. | Stellen Sie das Gerät auf einen ebenen Untergrund. |
| Der Kompressor läuft nicht. | Das Gerät wurde eben erst ausgeschaltet. | Warten Sie 3 Minuten und starten Sie das Gerät dann erneut. |

Fehlermeldungen

| | | |
|----|---|---|
| E1 | Der Verdampferspulensensor ist kaputt. | Lasen Sie den Sensor von einem Fachbetrieb ersetzen. |
| E2 | Der Raumtemperatursensor ist kaputt. | Lassen Sie den Sensor von einem Fachbetrieb ersetzen. |
| E4 | Frostschutz: Die Temperatur der Spule ist zu niedrig und die gesamte Klimaanlage ist ausgeschaltet. | Wenn die Temperatur wieder über 8 °C steigt, wird der Schutz deaktiviert und der vorherige Betriebszustand automatisch wiederhergestellt. |

GERÄTESTEUERUNG PER SMARTPHONE

Wenn Sie Ihr Klarstein-Gerät in Ihr heimisches WLAN einbinden, können Sie es ganz bequem über die dazugehörige Klarstein-App bedienen. Die App ermöglicht es Ihnen, nicht nur das Gerät über Ihr Smartphone fernzusteuern, sondern bietet Ihnen zudem Zugang zu Rezepten und weiterführenden Informationen.

Gehen Sie folgendermaßen vor, um Ihr Smartphone mit Ihrem Klarstein-Gerät zu verbinden:

- 1 Laden Sie zuerst die Klarstein-App herunter, indem Sie mit Ihrem Smartphone den QR-Code scannen (siehe unten) oder laden Sie diese direkt aus dem App Store oder bei Google Play herunter.
- 2 Versichern Sie sich, dass Ihr Smartphone mit demselben WLAN-Netzwerk verbunden ist, mit dem Ihr Klarstein-Gerät verbunden werden soll.
- 3 Öffnen Sie die Klarstein-App.
- 4 Melden Sie sich mit Ihrem Konto an. Wenn Sie noch keinen Account haben, registrieren Sie sich in der Klarstein-App.
- 5 Folgen Sie den Anweisungen der App.

App-Download

Verwenden Sie die Scan-Funktion Ihres Handys, um den QR-Code zu scannen, und speichern Sie die App auf Ihrem Smartphone.

Hinweis: Weitere Hinweise zur Bedienung der App und Hilfestellungen zur Herstellung der Verbindung mit Ihrem Gerät liefert Ihnen die App, sobald Sie sie das erste Mal öffnen.

| iOS | Android |
|---|---|
|  |  |

Fehlerbehebung bei Verbindungsproblemen

Wenn Ihr Klarstein-Gerät im WLAN nicht gefunden werden kann, überprüfen Sie Folgendes:

- Ist das Gerät eingesteckt?
- Ist die WLAN-Funktion des Smartphones aktiviert?
- Ist die WLAN-Funktion des Klarstein-Gerätes aktiviert? (Befolgen Sie die Anweisungen in der App.)
- Ist das WLAN-Passwort korrekt eingegeben worden?
- Befinden sich Router, Klarstein-Gerät und Smartphone während des Kopplungsversuches in unmittelbarer Nähe? (Idealerweise nicht mehr als 5 m voneinander entfernt.)
- Falls Sie in den Einstellungen ihres WLAN-Routers das 2,4-GHz-Band deaktiviert haben, aktivieren Sie dieses in Ihren Routereinstellungen.

Hinweis: Für weitere Hilfestellungen folgen Sie den Anweisungen der App beim Verbindungsaufbau.

PRODUKTDATENBLATT

Angaben nach Verordnung (EU) Nr. 626/2011

Warenzeichen des Lieferanten: Klarstein

Modellkennung des Lieferanten: 10035796, 10035797,
10035798, 10035799

Schallleistungspegel in Innenräumen bei Norm-
Nennbedingungen im Kühlbetrieb in dB: 65 dB

Der Austritt von Kältemittel (R290) trägt zum Klimawandel bei. Kältemittel mit geringerem Treibhauspotenzial tragen im Fall eines Austretens weniger zur Erderwärmung bei als solche mit höherem Treibhauspotenzial. Dieses Gerät enthält Kältemittel mit einem Treibhauspotenzial von 3. Somit hätte ein Austreten von 1 kg dieses Kältemittels 3 Mal größere Auswirkungen auf die Erderwärmung als 1 kg CO₂, bezogen auf hundert Jahre. Keine Arbeiten am Kältekreislauf vornehmen oder das Gerät zerlegen – stets Fachpersonal hinzuziehen.

Leistungszahl im Kühlbetrieb (EER_{rated}): 2,6

Energieeffizienzklasse: A

Energieverbrauch 0,8 kWh je 60 Minuten, auf der Grundlage von Ergebnissen der Normprüfung. Der tatsächliche Verbrauch hängt von der Nutzung und vom Standort des Geräts ab.


Kühlleistung P_{rated} in kW: 2,1 kW

Angaben nach Verordnung (EU) Nr. 206/2012

| Modellkennung(en) | 10035796, 10035797, 10035798, 10035799 | | |
|--|---|-------------|------------------------|
| Bezeichnung | Symbol | Wert | Einheit |
| Nenn-Leistung im Kühlbetrieb | P_{rated} im Kühlbetrieb | 2,1 | kW |
| Nenn-Leistung im Heizbetrieb | P_{rated} im Heizbetrieb | - | kW |
| Nenn-Leistungsaufnahme im Kühlbetrieb | P_{EER} | 0,8 | kW |
| Nenn-Leistungsaufnahme im Heizbetrieb | P_{COP} | - | kW |
| Nenn-Leistungszahl im Kühlbetrieb | EERd | 2,6 | - |
| Nenn-Leistungszahl im Heizbetrieb | COPd | - | - |
| Leistungsaufnahme im Betriebszustand „Temperaturregler aus“ | P_{TO} | - | W |
| Leistungsaufnahme im Bereitschaftszustand | P_{SB} | 0,63 | W |
| Stromverbrauch von Einkanal-/ Zweikanal- Raumklimategeräten (getrennte Angabe für Kühlbetrieb und Heizbetrieb) | Einkanal: Q_{SD} | 0,773 | Einkanal: kWh/h |
| Schallleistungspegel | L_{WA} | 65 | dB(A) |
| Treibhauspotenzial | GWP | 3 | kg CO ₂ Äq. |
| Kontaktadresse für weitere Informationen | Chal-Tec GmbH, Wallstraße 16, 10179 Berlin, Deutschland. | | |

SPEZIELLE ENTSORGUNGSHINWEISE FÜR VERBRAUCHER IN DEUTSCHLAND

Entsorgen Sie Ihre Altgeräte fachgerecht. Dadurch wird gewährleistet, dass die Altgeräte umweltgerecht verwertet und negative Auswirkungen auf die Umwelt und menschliche Gesundheit vermieden werden. Bei der Entsorgung sind folgende Regeln zu beachten:

- Jeder Verbraucher ist gesetzlich verpflichtet, Elektro- und Elektronikaltgeräte (Altgeräte) sowie Batterien und Akkus getrennt vom Hausmüll zu entsorgen. Sie erkennen die entsprechenden Altgeräte durch folgendes Symbol der durchgestrichene Mülltonne (WEEE Symbol). 
- Sie haben Altbatterien und Altakkumulatoren, die nicht vom Altgerät umschlossen sind, sowie Lampen, die zerstörungsfrei aus dem Altgerät entnommen werden können, vor der Abgabe an einer Entsorgungsstelle vom Altgerät zerstörungsfrei zu trennen.
- Bestimmte Lampen und Leuchtmittel fallen ebenso unter das Elektro- und Elektronikgesetz und sind dementsprechend wie Altgeräte zu behandeln. Ausgenommen sind Glühlampen und Halogenlampen. Entsorgen Sie Glühlampen und Halogenlampen bitte über den Hausmüll, sofern Sie nicht das WEEE Symbol tragen.
- Jeder Verbraucher ist für das Löschen von personenbezogenen Daten auf dem Elektro- bzw. Elektronikgerät selbst verantwortlich.

Rücknahmepflicht der Vertreiber

Vertreiber mit einer Verkaufsfläche für Elektro- und Elektronikgeräte von mindestens 400 Quadratmetern sowie Vertreiber von Lebensmitteln mit einer Gesamtverkauffläche von mindestens 800 Quadratmetern, die mehrmals im Kalenderjahr oder dauerhaft Elektro- und Elektronikgeräte anbieten und auf dem Markt bereitstellen, sind verpflichtet,

- 1 bei der Abgabe eines neuen Elektro- oder Elektronikgerätes an einen Endnutzer ein Altgerät des Endnutzers der gleichen Geräteart, das im Wesentlichen die gleichen Funktionen wie das neue Gerät erfüllt, am Ort der Abgabe oder in unmittelbarer Nähe hierzu unentgeltlich zurückzunehmen und
- 2 auf Verlangen des Endnutzers Altgeräte, die in keiner äußeren Abmessung größer als 25 Zentimeter sind, im Einzelhandelsgeschäft oder in unmittelbarer Nähe hierzu unentgeltlich zurückzunehmen; die Rücknahme darf nicht an den Kauf eines Elektro- oder Elektronikgerätes geknüpft werden und ist auf drei Altgeräte pro Geräteart beschränkt.

- Bei einem Vertrieb unter Verwendung von Fernkommunikationsmitteln ist die unentgeltliche Abholung am Ort der Abgabe auf Elektro- und Elektronikgeräte der Kategorien 1, 2 und 4 gemäß § 2 Abs. 1 ElektroG, nämlich „Wärmeüberträger“, „Bildschirmgeräte“ (Oberfläche von mehr als 100 cm²) oder „Großgeräte“ (letztere mit mindestens einer äußeren Abmessung über 50 Zentimeter) beschränkt. Für andere Elektro- und Elektronikgeräte (Kategorien 3, 5, 6) ist eine Rückgabemöglichkeit in zumutbarer Entfernung zum jeweiligen Endnutzer zu gewährleisten.
- Altgeräte dürfen kostenlos auf dem lokalen Wertstoffhof oder in folgenden Sammelstellen in Ihrer Nähe abgegeben werden:
www.take-e-back.de
- Für Elektro- und Elektronikgeräte der Kategorien 1, 2 und 4 an bieten wir auch die Möglichkeit einer unentgeltlichen Abholung am Ort der Abgabe. Beim Kauf eines Neugeräts haben sie die Möglichkeit eine Altgerät abholung über die Webseite auszuwählen.
- Batterien können überall dort kostenfrei zurückgegeben werden, wo sie verkauft werden (z. B. Super-, Bau-, Drogeriemarkt). Auch Wertstoff- und Recyclinghöfe nehmen Batterien zurück. Sie können Batterien auch per Post an uns zurücksenden. Altbatterien in haushaltsüblichen Mengen können Sie direkt bei uns von Montag bis Freitag zwischen 07:30 und 15:30 Uhr unter der folgenden Adresse unentgeltlich zurückgeben:

Chal-Tec GmbH
Member of Berlin Brands Group
Handwerkerstr. 11
15366 Dahlewitz-Hoppegarten
Deutschland

- Wichtig zu beachten ist, dass Lithiumbatterien aus Sicherheitsgründen vor der Rückgabe gegen Kurzschluss gesichert werden müssen (z. B. durch Abkleben der Pole).
- Finden sich unter der durchgestrichenen Mülltonne auf der Batterie zusätzlich die Zeichen Cd, Hg oder Pb ist das ein Hinweis darauf, dass die Batterie gefährliche Schadstoffe enthält. (»Cd« steht für Cadmium, »Pb« für Blei und »Hg« für Quecksilber).

Hinweis zur Abfallvermeidung

Indem Sie die Lebensdauer Ihrer Altgeräte verlängern, tragen Sie dazu bei, Ressourcen effizient zu nutzen und zusätzlichen Müll zu vermeiden. Die Lebensdauer Ihrer Altgeräte können Sie verlängern indem Sie defekte Altgeräte reparieren lassen. Wenn sich Ihr Altgerät in gutem Zustand befindet, könnten Sie es spenden, verschenken oder verkaufen.

HINWEISE ZUR ENTSORGUNG



Wenn es in Ihrem Land eine gesetzliche Regelung zur Entsorgung von elektrischen und elektronischen Geräten gibt, weist dieses Symbol auf dem Produkt oder auf der Verpackung darauf hin, dass dieses Produkt nicht im Hausmüll entsorgt werden darf. Stattdessen muss es zu einer Sammelstelle für das Recycling von elektrischen und elektronischen Geräten gebracht werden. Durch regelkonforme Entsorgung schützen Sie die Umwelt und die Gesundheit Ihrer Mitmenschen vor negativen Konsequenzen. Informationen zum Recycling und zur Entsorgung dieses Produkts, erhalten Sie von Ihrer örtlichen Verwaltung oder Ihrem Hausmüllentsorgungsdienst.

Dieses Produkt enthält Batterien. Wenn es in Ihrem Land eine gesetzliche Regelung zur Entsorgung von Batterien gibt, dürfen die Batterien nicht im Hausmüll entsorgt werden. Informieren Sie sich über die örtlichen Bestimmungen zur Entsorgung von Batterien. Durch regelkonforme Entsorgung schützen Sie die Umwelt und die Gesundheit Ihrer Mitmenschen vor negativen Konsequenzen.

KONFORMITÄTSERKLÄRUNG

**Hersteller:**

Chal-Tec GmbH, Wallstraße 16, 10179 Berlin, Deutschland.

Importeur für Großbritannien:

Berlin Brands Group UK Limited
PO Box 42
272 Kensington High Street
London, W8 6ND
United Kingdom

Hiermit erklärt Chal-Tec GmbH, dass der Funkanlagentyp Metrobreeze New York Smart 7k der Richtlinie 2014/53/EU entspricht. Der vollständige Text der EU-Konformitätserklärung ist unter der folgenden Internetadresse verfügbar:
use.berlin/10035796

Dear Customer,

Congratulations on purchasing this device. Please read the following instructions carefully and follow them to prevent possible damages. We assume no liability for damage caused by disregard of the instructions and improper use. Scan the QR code to get access to the latest user manual and more product information.



CONTENTS

| | |
|----------------------------------|----|
| Notes on Refrigerant R290 | 24 |
| Safety Instructions | 25 |
| Device Overview | 27 |
| Control Panel and Remote Control | 28 |
| How to Install the Window Seal | 29 |
| Installation | 30 |
| Operation and Modes | 31 |
| Cleaning and Care | 34 |
| Troubleshooting | 35 |
| Device Control by Smartphone | 36 |
| Product Data Sheet | 38 |
| Disposal Considerations | 40 |
| Declaration of Conformity | 40 |

TECHNICAL DATA

| | |
|-----------------------------------|---|
| Item number | 10035796, 10035797, 10035798, 10035799 |
| Power supply | 220-240 V ~ 50/60 Hz |
| WiFi standard | 802.11 b/g/n |
| WiFi frequency | 2,4 GHz |
| WiFi radio-frequency power (max.) | 20 dBm |

NOTES ON REFRIGERANT R290

Warnings

- The air conditioning system must be kept and transported upright. Otherwise, irreparable compressor damage may occur. Leave the unit for at least 24 hours before putting it into operation.
- Switch off the device and disconnect it from the power supply before cleaning.
- Make sure that the product creates a steady stream of air. Ensure the air inlets and outlets are not blocked.
- To prevent leaks, operate this unit on a horizontal surface.
- Any person performing work on a refrigerant circuit should have a current certificate from an industry-accredited assessment body. This ensures competence for the safe handling of refrigerants according to an industry-recognised assessment specification.
- If the device stops working, dispose of it properly.
- Store the device in a well-ventilated place when not in use.
- Store the device so that it is not damaged.
- Repairs may only be carried out by the manufacturer or an authorised specialist company.
- Do not damage any components of the refrigerant circuit. Escaping refrigerant may not be noticed because it is odourless.
- Maintenance and repairs must be carried out under the supervision of specialists in the use of flammable refrigerants.

Information for rooms with refrigerant pipes

- Limit the piping to a minimum.
- Be careful not to damage the piping.
- Appliances with flammable refrigerants may only be installed in a well-ventilated room.
- Comply with national gas regulations.
- All mechanical connections must be freely accessible for maintenance purposes.



CAUTION

Risk of fire! This device contains the flammable refrigerant R290. If the refrigerant escapes and is exposed to an external ignition source, there is a risk of fire.

SAFETY INSTRUCTIONS

Special notes

- Only use agents recommended by the manufacturer for defrosting or cleaning.
- Never store the appliance in a room in which there are permanent sources of ignition (e.g. open flames, a switched on gas appliance or a switched on electric heater).
- Do not puncture or burn the appliance.
- Note that coolant may be odorless.

Note: Only use the unit in rooms larger than X m² (see table):

| Model | X (m ²) |
|--|---------------------|
| 5000 BTU/h, 7000 BTU/h, 8000 BTU/h | 4 m ² |
| 9000 BTU/h, 10000 BTU/h, 10500 BTU/h | 12 m ² |
| 12000 BTU/h, 14000 BTU/h, 16000 BTU/h, 18000 BTU/h | 15 m ² |

General safety instructions

- The device is only suitable for indoor use.
- Do not use the product if it needs to be repaired or if it has not been installed properly.
- Do not use the product in the following areas:
 - near heat sources,
 - in areas where oil can splash,
 - in areas exposed to direct sunlight,
 - in areas where splash water can occur,
 - near bathtubs, in washrooms, near showers or swimming pools.
- Never insert your fingers or other objects into the ventilation openings. In particular, warn children of the dangers this may cause.
- Ensure that the unit is held vertically during transport and storage so that the compressor is correctly positioned.
- Always turn off the appliance before cleaning and unplug it from the wall outlet.
- Switch off the appliance before moving it and unplug it from the wall outlet. Move the appliance slowly and carefully.

- To avoid the risk of fire, do not cover the unit.
- All fan connections must comply with local electrical safety regulations. If necessary, refer to these regulations.
- Supervise children so that they do not play with the unit.
- If the power cord is damaged, it must be replaced by the manufacturer, customer service or a similarly qualified person to avoid danger.
- This equipment may be used by children over the age of 8 and by persons (including children) with limited physical, sensory or mental capabilities and/or lack of experience and knowledge, provided they have been instructed in the use of this equipment by a person responsible for their safety and understand the hazards associated with the use of this equipment. Cleaning and maintenance of the appliance may only be carried out by children under supervision.
- The appliance must be installed in accordance with national wiring regulations.
- Type and voltage of fuses: T, 250 V AC, 2 A or higher.
- Contact customer service for cleaning and maintenance.
- Do not pull the power cord, deform or modify it, or immerse it in water. Incorrect handling of the power cord may result in damage to the equipment and/or electric shock.
- National gas regulations must be observed.
- Do not block the ventilation openings.
- Do not operate the appliance solely by inserting or removing the power plug, as this may result in electric shock or fire due to heat.
- Immediately unplug the appliance from the wall outlet if it emits strange noises, odours or smoke.

Instructions for Handling Damage

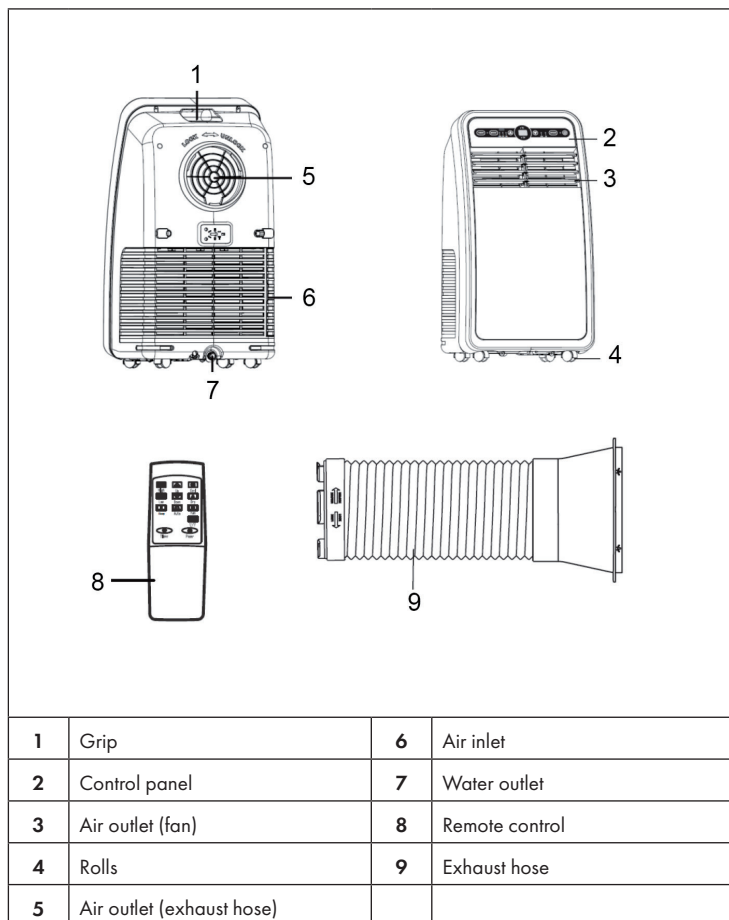
- In case of damage to the device, contact the manufacturer, the customer service or a similarly qualified person.
- If damage occurs, turn off the power, unplug the power cord, and contact the manufacturer, the service representative, or a similarly qualified person.
- The power cord must be securely earthed.
- If the power cord is damaged, turn off the power to avoid danger and unplug the power cord from the wall outlet. The power cord must be replaced by the manufacturer, customer service or a similarly qualified person.



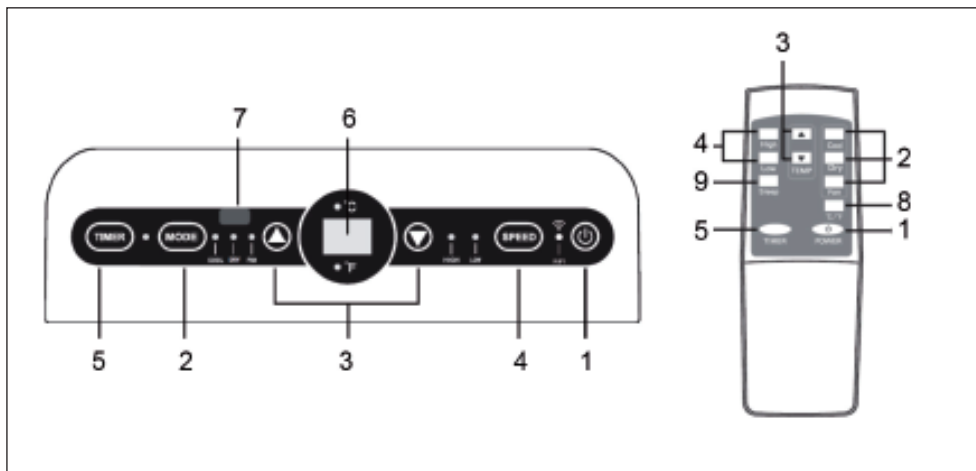
WARNING

Risk of injury! Repairs to the coolant circuit may only be carried out by trained specialist personnel. Never attempt to repair the unit yourself!

DEVICE OVERVIEW



CONTROL PANEL AND REMOTE CONTROL






| | | |
|---|------------|--|
| 1 | ON/OFF | Switch device on/off. |
| 2 | MODE | Press several times to select cooling, wind or dehumidification. |
| 3 | ARROW KEYS | In cooling mode, press to increase/decrease temperature. In Timer mode, press to set the time for the on/off timer. Press both buttons simultaneously to toggle between °C/°F. |
| 4 | SPEED | Press repeatedly to set the fan speed (high/low). |
| 5 | TIMER | In standby mode, press to set the power-on timer time. When the power is on, press to set the power-off timer time. |
| 6 | DISPLAY | Displays the set temperature/time. |
| 7 | RECEIVER | Receives the signal from the remote control. |
| 8 | °C/°F | Press button to toggle between °C/°F. |
| 9 | SLEEP | In cooling mode, press to activate sleep mode. |

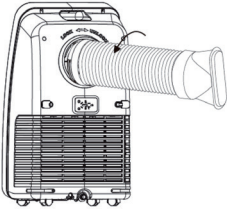
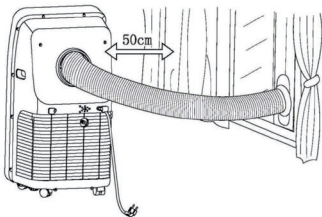
HOW TO INSTALL THE WINDOW SEAL

Installing the window sealing is easy. You can attach it to a tilted window or to a laterally opened window. Our demonstration is performed on a laterally opened window. It is especially suitable for low positions of the exhaust pipe.

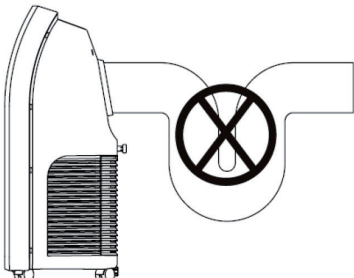
The velcro tape must be attached on three sides. Leave out the side with the window being connected to the frame. Clean the frame and dry it first, so that the tape sticks.

| 1 | 2 | 3 |
|--|---|--|
|  |  |  |
| <p>Attach the velcro tape on the left, on the top and on the bottom of the window frame.</p> <p>We recommend that you cut the tape into strips for each window side first.</p> | <p>Now attach the velcro tape to the inner window sides.</p> | <p>Stick the window sealing to the velcro strips on the window frame first (starting with the top), then on the velcro strips on the window.</p> <p>Push the exhaust air tube of the air conditioner through the hole, which can be adjusted in height and size.</p> |

INSTALLATION

| Installing the exhaust hose | Installing the device |
|--|---|
|  |  |
| <p>Screw the exhaust hose anticlockwise to the air outlet at the rear of the unit.</p> | <p>Place the unit on a flat surface at least 50 cm from all sides of the unit. Attach the other end of the exhaust hose to a nearby windowsill.</p> |

Important installation instructions

| | |
|---|---|
| <ul style="list-style-type: none"> • The exhaust hose should be as straight as possible. Incorrect installation will affect the operation of the air conditioner. • Prevent the exhaust hose from bending too much. • Make sure that the air can flow smoothly into the duct. • The exhaust hose is specially designed for this model. Do not replace or extend it, as the unit will not function properly. |  |
|---|---|

OPERATION AND MODES

Cooling mode

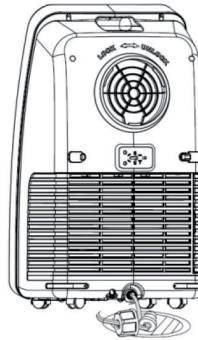
- When the air conditioner is in COOL mode or the cooling mode is selected after switching on, the COOL indicator light lights up.
- Press the ARROW KEYS to set the desired temperature between 16-30 °C. The temperature will be set between 16-30 °C and the temperature will be set between 16-30 °C.
- Press the SPEED button to set the speed (high/low).

Fan mode

- When the air conditioner is in FAN mode or the fan mode is selected after turning on, the fan indicator light FAN lights up.
- Press the SPEED button to set the speed (high/low).
- The temperature cannot be set in this mode.

Dehumidification mode

- When the air conditioner is in DRY mode or when dehumidification mode is selected after switching on, the DRY dehumidification indicator light will illuminate.
- Remove the plug in the drain and fit the water hose (not included in the scope of delivery). Place the other end of the water hose in a bucket or drain.



- If the room temperature exceeds 17°C (62°F) after entering dehumidification mode, the compressor is turned on.
- If the room temperature drops below 59°F (15°C), the compressor is turned off.
- When the room temperature returns to above 17°C, the compressor restarts.

In dehumidification mode, the fan runs at low speed by default. Wind speed and temperature cannot be adjusted. The temperature cannot be adjusted.

Note: When using the dehumidification function, it is essential to install the supplied water hose for permanent dehumidification. Otherwise, the dehumidification performance will deteriorate and the [FL] alarm will appear when the container is full.

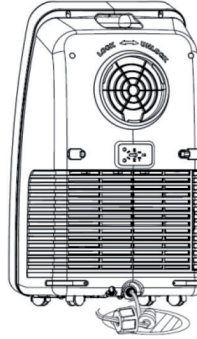
Timer mode

- In standby mode, press the TIMER button to set the power on timer. Press the arrow buttons to set the time (0-24 hours). The set time is shown in the display.
- When the power is on, press the TIMER button to set the off timer. Press the arrow keys to set the time (0-24 hours). The set time is shown in the display.

Drainage method

This product is equipped with an automatic water evaporation system. The condenser is cooled with the circulation water to improve cooling performance and save energy.

- When the collection container is filled with water (e.g. by using the dehumidification mode without permanent dehumidification), the display shows [FL] and the compressor stops.
- Turn off the unit.
- Remove the plug in the drain and install a water hose (not included). Place the other end of the water hose in a bucket or drain.
- As soon as the water has drained, close the water drain and switch on the appliance. It should now function normally again.

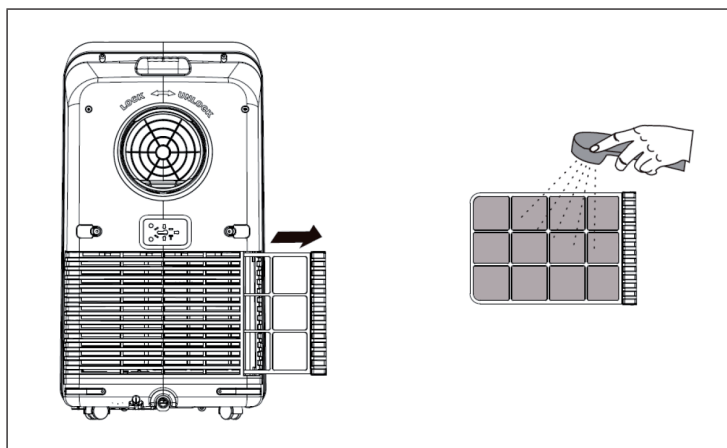


CLEANING AND CARE

- Switch off the appliance before cleaning and unplug the appliance from the wall outlet.
- Do not use gasoline or other chemicals to clean the product.
- Do not wash the appliance directly.
- If the unit is damaged, contact customer service.

Cleaning the air filter

- The air filter can be blocked by dust/protection and should be cleaned once every two weeks.
- Open the ventilation grille and remove the air filter.
- Clean the air filter with a neutral detergent and lukewarm water. Then dry the filter in the shade.
- Replace the air filter and all other components.



If the appliance will not be used for a long time

- Remove the plug from the drain and install the supplied water hose. Place the other end of the water hose in a bucket or drain. Replace the plug.
- Run the appliance in fan mode (FAN) for 2 hours until the inside is dry.
- Turn off the unit and unplug it from the wall outlet.
- Wash and reassemble the filter strainer.
- Remove the exhaust air duct and stow it in a dry place.
- Cover the unit with a plastic bag and store in a dry place.

TROUBLESHOOTING

| Problem | Possible cause | Suggested solution |
|--|---|--|
| The device is not running. | The plug has not been plugged in. | Insert the plug. |
| | The display shows FL. | Drain the water and then restart the appliance. |
| | The timer has expired. | Wait 3 minutes and then restart the appliance. |
| The unit goes off and on all the time. | The unit is in direct sunlight. | Close the curtain. |
| | Doors and windows are open. There are heat sources in the room. | Close doors and windows and remove heat sources. |
| | The filter is dirty. | Clean the filter. |
| | The air inlets or outlets are blocked. | Clean the air inlets or outlets. |
| The unit makes loud noises. | The unit is not level. | Place the unit on a level surface. |
| The compressor is not running. | The unit has just been switched off. | Wait 3 minutes and then restart the unit. |

Error codes

| | | |
|----|---|--|
| E1 | The evaporator coil sensor is broken. | Have the sensor replaced by a specialist company. |
| E2 | The room temperature sensor is broken. | Have the sensor replaced by a specialist company. |
| E4 | Frost protection: The coil temperature is too low and the entire air conditioning system is switched off. | If the temperature rises above 8 °C again, the protection is deactivated and the previous operating state is automatically restored. |

DEVICE CONTROL BY SMARTPHONE

If you integrate the device into your home WiFi, you can conveniently operate it via the associated Klarstein app. The app not only allows you to remotely control the device via your smartphone, but also gives you access to recipes and additional information.


Follow these steps to connect your smartphone to your Klarstein device:

- 1 Download the Klarstein app first by scanning the QR code with your smartphone (see below), or download it directly from App Store or Google Play.
- 2 Make sure your smartphone is connected to the same WiFi network that your Klarstein device is to be connected to.
- 3 Open the Klarstein app.
- 4 Sign in to your account. If you do not have an account, sign up in the Klarstein app.
- 5 Follow the instructions from the app.

App Download

Use the scan function of your smartphone to scan the QR code and save the app on your smartphone.

Note: The app provides further information on how to use the app and help on how to connect to your device as soon as you open it for the first time.

| iOS | Android |
|--|--|
|  |  |

Troubleshooting connection problems

If your Klarstein device cannot be found in the WLAN, check the following:

- Is the device plugged in?
- Is the WiFi feature of my phone enabled?
- Is the WiFi function of the Klarstein device activated? (Follow the instructions in the app)
- Has the WLAN password been entered correctly?
- Are the router, Klarstein device and smartphone in the immediate vicinity during the connection attempt? (Ideally no more than 5 m apart)
- If you have deactivated the 2.4 GHz band in the settings of your wireless router, activate it in your router settings.

Note: For further help, follow the instructions in the app when setting up the connection.

PRODUCT DATA SHEET

Information according to regulation (EU) No. 626/2011

Supplier's trademark: Klarstein

Supplier's model identifier: 10035796, 10035797,
10035798, 10035799

Inside sound power levels at standard
rating conditions on cooling mode in dB: 65 dB

Refrigerant (R290) leakage contributes to climate change. Refrigerant with lower global warming potential (GWP) would contribute less to global warming than a refrigerant with higher GWP, if leaked to the atmosphere. This appliance contains a refrigerant fluid with a GWP equal to 3. This means that if 1 kg of this refrigerant fluid would be leaked to the atmosphere, the impact on global warming would be 3 times higher than 1 kg of CO₂, over a period of 100 years. Never try to interfere with the refrigerant circuit yourself or disassemble the product yourself and always ask a professional.

Energy efficiency ratio (EER_{rated}): 2.6

Energy efficiency class: A

Energy consumption 0.8 kWh per 60 minutes, based on standard test results. Actual energy consumption will depend on how the appliance is used and where it is located.

Cooling capacity P_{rated} in kW: 2.1 kW

Information according to regulation (EU) No. 206/2012

| Model identifier(s) | 10035796, 10035797, 10035798, 10035799 | | |
|--|---|-------|-----------------------|
| Description | Symbol | Value | Unit |
| Rated capacity for cooling | P_{rated} for cooling | 2.1 | kW |
| Rated capacity for heating | P_{rated} for heating | - | kW |
| Rated power input for cooling | P_{EER} | 0.8 | kW |
| Rated power input for heating | P_{COP} | - | kW |
| Rated Energy efficiency ratio | EERd | 2.6 | - |
| Rated Coefficient of performance | COPd | - | - |
| Power consumption in thermostat-off mode | P_{TO} | - | W |
| Power consumption in standby mode | P_{SB} | 0.63 | W |
| Electricity consumption of single/ double duct appliances (indicate for cooling and heating separately) | SD: Q_{SD} | 0.773 | SD: kWh/h |
| Sound power level | L_{WA} | 65 | dB(A) |
| Global warming potential | GWP | 3 | kgCO ₂ eq. |
| Contact details for obtaining more information | Chal-Tec GmbH, Wallstraße 16, 10179 Berlin, Germany. | | |

DISPOSAL CONSIDERATIONS



If there is a legal regulation for the disposal of electrical and electronic devices in your country, this symbol on the product or on the packaging indicates that this product must not be disposed of with household waste. Instead, it must be taken to a collection point for the recycling of electrical and electronic equipment. By disposing of it in accordance with the rules, you are protecting the environment and the health of your fellow human beings from negative consequences. For information about the recycling and disposal of this product, please contact your local authority or your household waste disposal service.

This product contains batteries. If there is a legal regulation for the disposal of batteries in your country, the batteries must not be disposed of with household waste. Find out about local regulations for disposing of batteries. By disposing of them in accordance with the rules, you are protecting the environment and the health of your fellow human beings from negative consequences.

DECLARATION OF CONFORMITY

**Manufacturer:**

Chal-Tec GmbH, Wallstrasse 16, 10179 Berlin, Germany.

Importer for Great Britain:

Berlin Brands Group UK Limited
PO Box 42
272 Kensington High Street
London, W8 6ND
United Kingdom

Hereby, Chal-Tec GmbH declares that the radio equipment type Metrobreeze New York Smart 7k is in compliance with Directive 2014/53/EU. The full text of the EU declaration of conformity is available at the following internet address: use.berlin/10035796

For Great Britain: Hereby, Chal-Tec GmbH declares that the radio equipment type Metrobreeze New York Smart 7k is in compliance with the relevant statutory requirements. The full text of the declaration of conformity is available at the following internet address: use.berlin/10035796

Estimado cliente:

Le felicitamos por la adquisición de este producto. Lea atentamente las siguientes instrucciones y síguelas para evitar posibles daños. No asumimos ninguna responsabilidad por los daños causados por el incumplimiento de las instrucciones y el uso inadecuado. Escanee el siguiente código QR para obtener acceso a la última guía del usuario y más información sobre el producto:



ÍNDICE

| | |
|--|----|
| Indicaciones sobre el refrigerante R290 | 42 |
| Indicaciones de seguridad | 43 |
| Vista general del aparato | 45 |
| Panel de control y mando a distancia | 46 |
| Cómo montar la junta | 47 |
| Instalación | 48 |
| Control y modos | 49 |
| Limpieza y cuidado | 52 |
| Reparación de anomalías | 53 |
| Control del dispositivo por smartphone | 54 |
| Hoja de datos del producto | 56 |
| Indicaciones sobre la retirada del aparato | 58 |
| Declaración de conformidad | 58 |

DATOS TÉCNICOS

| | |
|---|---|
| Número de artículo | 10035796, 10035797, 10035798, 10035799 |
| Suministro eléctrico | 220-240 V ~ 50/60 Hz |
| WiFi estándar | 802.11 b/g/n |
| WiFi frecuencia | 2,4 GHz |
| WiFi potencia de radiofrecuencia (max.) | 20 dBm |

INDICACIONES SOBRE EL REFRIGERANTE R290

Indicaciones de aviso

- El aire acondicionado debe colocarse y transportarse en posición vertical. De lo contrario, podrían provocarse daños irreparables en el compresor. Por ello, deje el aparato al menos 24 horas en reposo antes de ponerlo en marcha.
- Apague el aparato antes de limpiarlo y desconéctelo de la red eléctrica.
- Asegúrese de que el aparato genere una corriente de aire constante. Asegúrese de que las entradas y salidas de aire no estén bloqueadas.
- Para evitar fugas, ponga en marcha el aparato sobre una superficie horizontal.
- Cada persona que realice trabajos en el circuito de refrigeración debe disponer de un certificado válido de un organismo de evaluación acreditado por la industria. Así se garantiza su capacidad para manejar con seguridad el refrigerante de acuerdo con las especificaciones de evaluación reconocidas en el sector.
- Si el aparato deja de funcionar, deberá desecharlo correctamente.
- Cuando no lo utilice, guárdelo en un lugar bien ventilado.
- Coloque el aparato de tal manera que no sufra daños.
- Las reparaciones deberán ser realizadas por el fabricante o personal técnico cualificado.
- No dañe ninguno de los componentes del circuito de refrigeración. El líquido refrigerante que salga del aparato puede no detectarse en ocasiones, pues es inodoro.
- El mantenimiento y las reparaciones deben ser realizados bajo la supervisión de especialistas en lo que respecta al uso de refrigerantes inflamables.

Información para estancias con conductos de refrigerante

- Limite al mínimo los conductos.
- Asegúrese de no dañar dichos conductos.
- Los aparatos con refrigerante inflamable deben instalarse en zonas con buena ventilación.
- Cumpla con las disposiciones sobre el gas vigentes en su país.
- Todas las conexiones eléctricas deben ser accesibles con fines de mantenimiento.



ATENCIÓN

Riesgo de incendio. Este aparato dispone de un refrigerante inflamable R290. Si se produce una fuga de refrigerante y este se ve expuesto a una fuente de ignición externa, existe peligro de incendio.

INDICACIONES DE SEGURIDAD

Indicaciones especiales

- Para descongelar o limpiar, utilice solamente los productos recomendados por el fabricante.
- En ningún caso almacene el aparato en una estancia donde se encuentren fuentes de ignición de manera permanente (por ejemplo: llamas abiertas, un aparato a gas conectado o un radiador eléctrico encendido).
- En ningún caso perforo ni queme el aparato.
- Recuerde que el refrigerante puede ser inodoro.

Nota: Utilice el aparato solamente en estancias con un tamaño superior a X m² (véase tabla):

| Modelo | X (m ²) |
|--|---------------------|
| 5000 BTU/h, 7000 BTU/h, 8000 BTU/h | 4 m ² |
| 9000 BTU/h, 10000 BTU/h, 10500 BTU/h | 12 m ² |
| 12000 BTU/h, 14000 BTU/h, 16000 BTU/h, 18000 BTU/h | 15 m ² |

Indicaciones generales de seguridad

- El aparato se ha concebido para un uso en interiores.
- No utilice el aparato si debe repararse o si no se ha instalado correctamente.
- No utilice el aparato en las siguientes circunstancias:
 - cerca de fuentes de calor;
 - en zonas donde se pueda salpicar aceite;
 - en zonas expuestas a la luz directa del sol;
 - en zonas donde puedan producirse salpicaduras de agua;
 - cerca de bañeras, en salas de lavandería, cerca de duchas o piscinas.
- No introduzca los dedos ni objetos en los orificios de ventilación. Advierta especialmente a los niños de los peligros derivados.
- Asegúrese de que el aparato se mantenga en posición vertical durante el transporte y el almacenamiento para que el compresor se posicione correctamente.
- Apague el aparato y desconecte el enchufe de la toma de corriente antes de limpiarlo.
- Apague el aparato antes de reubicarlo y desconecte el enchufe de la toma de corriente. Mueva el aparato lentamente y con cuidado.

- No tape el aparato para evitar peligro de incendio.
- Todas las conexiones del ventilador deben cumplir con la normativa local de seguridad eléctrica. Si fuera necesario, infórmese sobre dicha normativa.
- Los niños no deben jugar con el aparato.
- Si el cable de alimentación está dañado, deberá ser reparado por el fabricante, el servicio de atención al cliente o por una persona con una cualificación similar para evitar riesgos.
- Este aparato puede ser utilizado por niños mayores de 8 años y personas (incluidos niños) con discapacidades físicas, sensoriales o mentales o con falta de experiencia y conocimiento siempre que hayan sido instruidos acerca del uso del aparato y hayan entendido su manipulación y los riesgos y peligros que este entraña. Los niños solo podrán limpiar el aparato y realizar labores de mantenimiento bajo supervisión.
- El aparato debe instalarse teniendo en cuenta la normativa de cableado de su país.
- Tipo y tensión de los fusibles: T, 250 V CA, 2 A o superior.
- Contacte con el servicio de atención al cliente para la limpieza y mantenimiento del aparato.
- No tire del cable de alimentación y no lo deforme ni modifique ni lo sumerja en agua bajo ninguna circunstancia. Una manipulación inadecuada del cable de alimentación puede suponer daños en el aparato y/o descargas eléctricas.
- Debe cumplirse la normativa sobre gas de su país.
- No bloquee en ningún caso los orificios de ventilación.
- No controle el aparato exclusivamente enchufándolo y desenchufándolo, pues pueden generarse descargas eléctricas o incendios por la generación de calor.
- Desconecte inmediatamente el enchufe de la toma de corriente si el aparato emite ruidos u olores extraños o genera humo.

Indicaciones para gestionar los daños

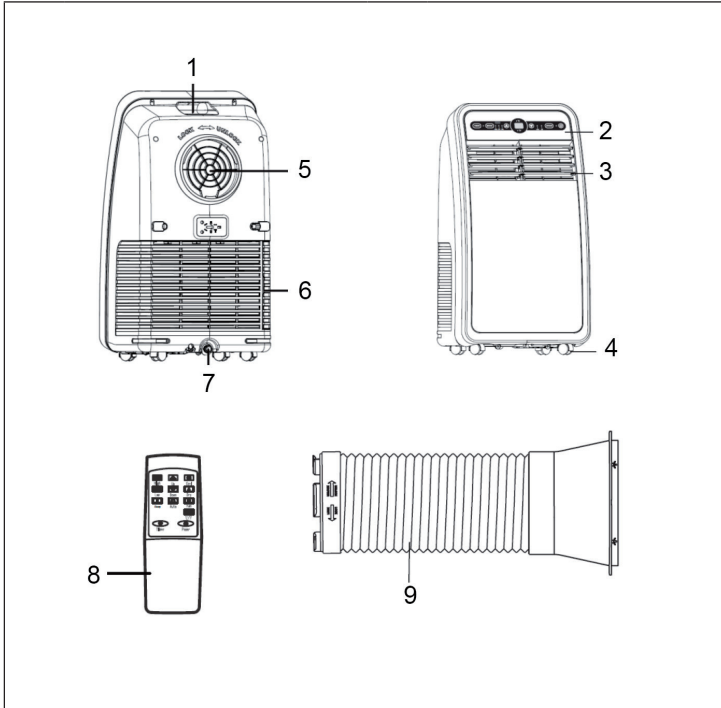
- En caso de que se produzcan daños en el aparato, contacte con el fabricante, con el servicio de atención al cliente o con una persona con una cualificación similar.
- Si detecta daños en el aparato, apáguelo y desconecte el enchufe de la toma de corriente; a continuación, contacte con el fabricante, el servicio de atención al cliente o una persona con una cualificación similar.
- El cable de alimentación debe contar con una toma a tierra.
- Si el cable de alimentación está dañado, el aparato debe apagarse para evitar riesgos y el enchufe debe desconectarse. El cable de alimentación deberá ser reparado por el fabricante, el servicio de atención al cliente o por una persona igualmente cualificada.



ADVERTENCIA

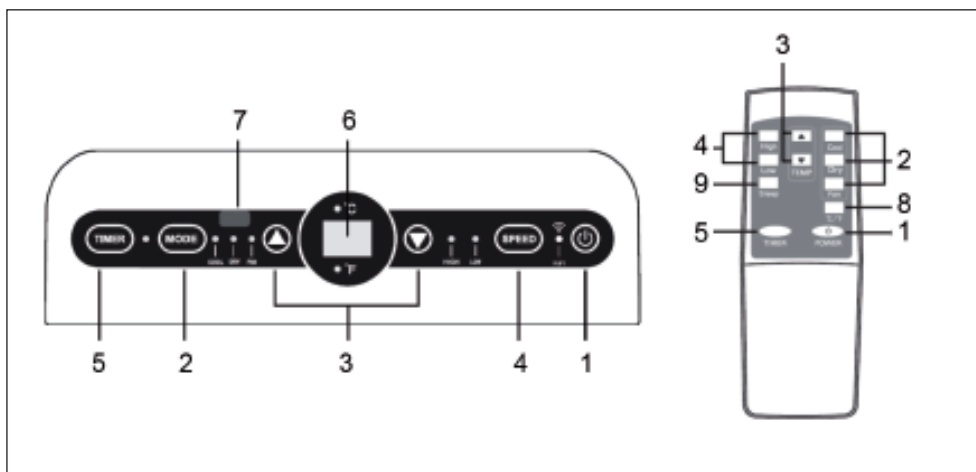
Riesgo de lesiones. Las reparaciones en el circuito del refrigerante solamente deben ser realizadas por personal especializado. No intente reparar el aparato por su cuenta.

VISTA GENERAL DEL APARATO



| | | | |
|---|---|---|--------------------------------|
| 1 | Asa | 6 | Entrada de aire |
| 2 | Panel de control | 7 | Salida de agua |
| 3 | Salida de aire (ventilador) | 8 | Mando a distancia |
| 4 | Ruedas | 9 | Conducto de extracción de aire |
| 5 | Salida de aire (conducto de extracción) | | |

PANEL DE CONTROL Y MANDO A DISTANCIA






| | | |
|---|---------------------|--|
| 1 | ON/OFF | Apagar/encender aparato. |
| 2 | MODE | Pulsar varias veces para seleccionar el modo refrigeración, ventilación o deshumidificación. |
| 3 | TECLAS DE DIRECCIÓN | Pulsar en modo refrigeración para aumentar/reducir la temperatura. Pulsar en modo temporizador para configurar el tiempo del temporizador de encendido/apagado. Pulsar ambas teclas simultáneamente para elegir entre °C/°F. |
| 4 | SPEED | Pulsar varias veces para regular la velocidad del ventilador (alta/baja). |
| 5 | TIMER | Pulsar en modo reposo para configurar el tiempo del temporizador de encendido. Pulsar con el aparato encendido para configurar el tiempo del temporizador de apagado. |
| 6 | DISPLAY | Muestra la temperatura/tiempo seleccionados. |
| 7 | RECEPTOR | Recibe la señal del mando a distancia. |
| 8 | °C/°F | Pulsar la tecla para elegir entre °C/°F. |
| 9 | SLEEP | Pulsar en modo refrigeración para activar el modo noche. |

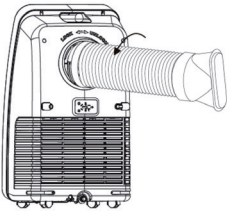
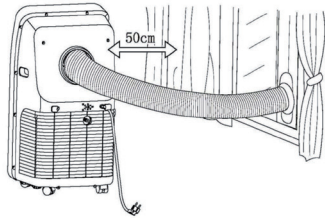
CÓMO MONTAR LA JUNTA

El montaje de la junta para ventana es sencillo. Puede montarla en una ventana corredera, en una ventana abatible o una ventana de techo. Para la demostración, hemos seleccionado una ventana corredera. Es especialmente apropiada para instalar el conducto de evacuación en una posición inferior.

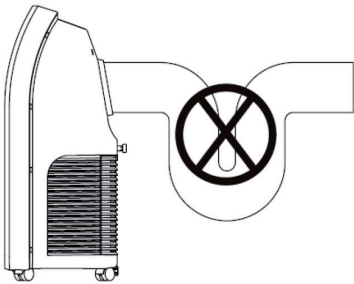
El velcro se instala en los tres lados abiertos. Se deja libre el lado que da al marco de la ventana. Limpiar y secar previamente el marco de la ventana para que el velcro se adhiera.

| 1 | 2 | 3 |
|--|---|--|
|  |  |  |
| <p>Pegue el velcro a la izquierda, en la parte superior e inferior del marco de la ventana.</p> <p>Se recomienda cortar el velcro en tiras para cada lado.</p> | <p>Pegue el velcro también en el lado interior de la ventana.</p> | <p>Pegue la junta para la ventana en el velcro del marco de la ventana (comenzar por arriba) y finalmente al velcro de la ventana.</p> <p>Introduzca el conducto de extracción del climatizador en el orificio, cuyo ancho y alto puede ajustar con el cierre de cremallera.</p> |

INSTALACIÓN

| Instalación del conducto de extracción | Instalación del aparato |
|--|---|
|  |  |
| <p>Enrosque el conducto de extracción en sentido antihorario a la salida de aire situada detrás del aparato.</p> | <p>Coloque el aparato en una superficie plana con una separación mínima de 50 cm en todos sus lados. Fije el otro extremo del conducto de extracción a un alféizar cercano.</p> |

Indicaciones importantes de instalación

| | |
|--|---|
| <ul style="list-style-type: none"> • El conducto de extracción debe colocarse lo más recto posible. Una instalación incorrecta afectará al funcionamiento del aire acondicionado. • Evite que el conducto de extracción se doble demasiado. • Asegúrese de que el aire pueda circular sin dificultades por el conducto. • El conducto de extracción se ha creado especialmente para este modelo. No lo sustituya ni lo alargue; de lo contrario, el aparato no funcionará correctamente. |  |
|--|---|

CONTROL Y MODOS

Modo de refrigeración

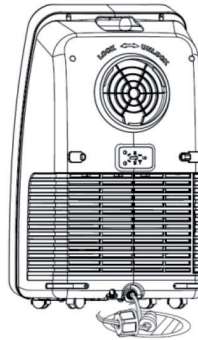
- Si el aire acondicionado se encuentra en el modo COOL o si se selecciona el modo de refrigeración después de encenderlo, se iluminará el indicador del modo COOL.
- Presione las TECLAS DE DIRECCIÓN para seleccionar la temperatura deseada entre el rango 16-30 °C.
- Pulse la tecla SPEED para regular la velocidad (alta/baja)

Modo de ventilación

- Si el aire acondicionado se encuentra en el modo FAN o si se selecciona el modo de ventilación después de encenderlo, se iluminará el indicador del modo FAN.
- Pulse la tecla SPEED para regular la velocidad (alta/baja).
- En este modo no puede ajustarse la temperatura.

Modo de deshumidificación

- Si el aire acondicionado se encuentra en el modo DRY o si se selecciona el modo de deshumidificación después de encenderlo, se iluminará el indicador del modo DRY.
- Retire el tapón del desagüe y coloque la manguera de agua (no incluida en el volumen de suministro). Ponga el otro extremo de la manguera de agua en un cubo o un desagüe.



- Si la temperatura ambiente tras acceder al modo de deshumidificación es superior a 17 °C (62 °F), el compresor se encenderá.
- Si la temperatura ambiente es inferior a 15 °C (59 °F), el compresor se apagará.
- En cuanto la temperatura ambiente sea superior a 17 °C, el compresor volverá a ponerse en marcha.

En el modo de deshumidificación, el ventilador funciona por defecto a velocidad baja. La velocidad del ventilador y la temperatura no se pueden adaptar. No se puede seleccionar la temperatura.

Nota: Al utilizar la función de deshumidificación, debe instalar necesariamente el conducto de drenaje incluido para crear un desagüe permanente. De lo contrario, empeorará la capacidad de deshumidificación y se activará la alarma [FL] en cuanto el recipiente colector esté lleno.

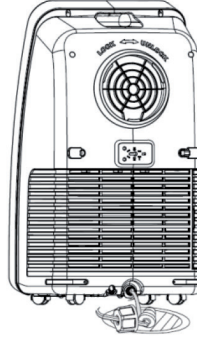
Modo de temporizador

- Pulse la tecla TIMER en modo reposo para configurar el temporizador de encendido. Presione las teclas de dirección para seleccionar el tiempo (0-24 horas). Se mostrará el tiempo seleccionado en pantalla.
- Pulse la tecla TIMER con el aparato encendido para configurar el temporizador de apagado. Presione las teclas de dirección para seleccionar el tiempo (0-24 horas). Se mostrará el tiempo seleccionado en pantalla.

Drenar el agua

Este producto está equipado con un sistema automático de evaporación de agua. El condensador se enfría con el agua en circulación para mejorar la capacidad de refrigeración y ahorrar energía.

- Cuando el recipiente colector esté lleno de agua (por ejemplo, cuando se utiliza el modo de deshumidificación sin un desagüe permanente), la pantalla muestra [FL] y se detiene el compresor.
- Apague el aparato.
- Retire el tapón del desagüe y coloque una manguera de agua (no incluida en el suministro). Coloque el otro extremo del conducto en un desagüe o en un recipiente colector.
- En cuanto se drene el agua, cierre el desagüe y encienda el aparato. Ahora debería volver a funcionar de un modo normal.

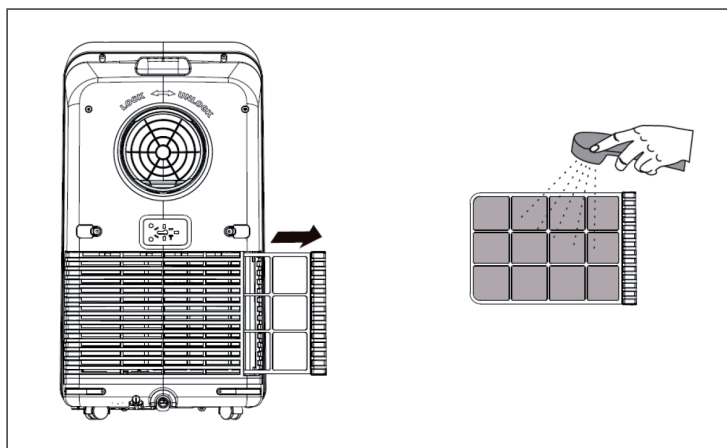


LIMPIEZA Y CUIDADO

- Apague el aparato y desconecte el enchufe de la toma de corriente antes de limpiarlo.
- No utilice gasolina ni químicos para limpiar el aparato.
- No lave el aparato directamente.
- Si el aparato está averiado, contacte con el servicio de atención al cliente.

Limpieza del filtro de aire

- El filtro de aire puede bloquearse a causa del polvo/suciedad y debe limpiarse una vez cada dos semanas.
- Abra la rejilla de ventilación y extraiga el filtro de aire.
- Limpie el filtro de aire con un producto de limpieza neutro y agua tibia. A continuación, deje secando el filtro a la sombra.
- Vuelva a colocar el filtro de aire y el resto de componentes.



Si no utiliza el aparato durante un periodo prolongado de tiempo

- Retire el tapón del desagüe e instale el conducto de desagüe incluido. Coloque el otro extremo del conducto en un desagüe o en un recipiente colector. Vuelva a colocar el tapón.
- Deje que el aparato funcione durante 2 horas en el modo de ventilación (FAN) hasta que se seque el interior.
- Apague el aparato y desconecte el enchufe.
- Lave la malla del filtro y vuelva a colocarlo.
- Desmonte el conducto de extracción y almacénelo en un lugar seco.
- Tape el aparato con una bolsa de plástico y almacénelo en un lugar seco.

REPARACIÓN DE ANOMALÍAS

| Problema | Posible causa | Solución propuesta |
|---|---|--|
| El aparato no funciona. | El enchufe no está conectado. | Conecte el enchufe. |
| | La pantalla muestra FL. | Drene el agua y vuelva a encender el aparato. |
| | El temporizador ha finalizado. | Espere tres minutos y encienda de nuevo el aparato. |
| El aparato se enciende y apaga continuamente. | El aparato está situado bajo la luz directa del sol. | Corra las cortinas. |
| | Las puertas y las ventanas están abiertas. Existen fuentes de calor en la estancia. | Cierre todas las puertas y ventanas y retire las fuentes de calor. |
| | El filtro está sucio. | Limpie el filtro. |
| | Las entradas o salidas de aire están obstruidas. | Limpie las entradas y salidas de aire. |
| El aparato emite ruidos fuertes. | El aparato no está recto. | Coloque el aparato en una superficie plana. |
| El compresor no funciona. | Se acaba de apagar el aparato. | Espere tres minutos y encienda de nuevo el aparato. |

Mensajes de error

| | | |
|----|---|---|
| E1 | El sensor de la bobina del evaporador está averiado. | El sensor deberá ser sustituido por un servicio técnico. |
| E2 | El sensor de temperatura ambiente está averiado. | El sensor deberá ser sustituido por un servicio técnico. |
| E4 | Protección anti escarcha: La temperatura de la bobina es demasiado baja y todo el sistema de aire acondicionado se apaga. | Cuando la temperatura ascienda por encima de los 8 °C, se desactivará la protección y se restablecerá el anterior modo de funcionamiento automáticamente. |

CONTROL DEL DISPOSITIVO POR SMARTPHONE

Si conecta el aparato a su red WLAN doméstica, podrá controlarlo cómodamente mediante la App correspondiente de Klarstein. La App le permite no solo controlar el aparato mediante su smartphone, sino que también le ofrece acceso a recetas y otra información adicional.

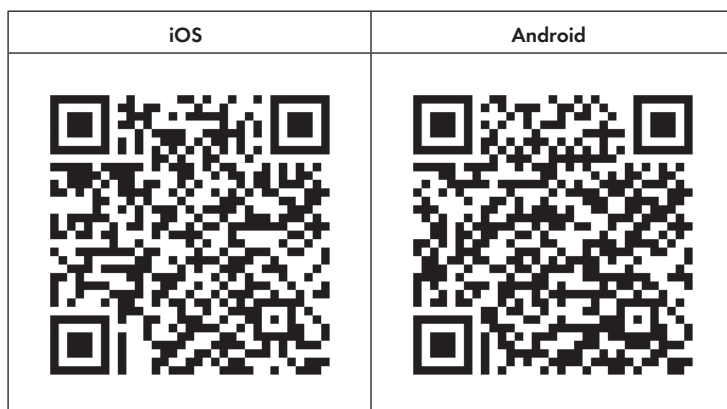
Proceda del siguiente modo para conectar su smartphone al dispositivo Klarstein.

- 1 Descargue primero la App de Klarstein escaneando el código QR con su smartphone (véase más abajo) o descárguelo directamente de la App Store o de Google Play.
- 2 Asegúrese de que su smartphone esté conectado a la misma red WiFi a la que debe conectarse su dispositivo Klarstein.
- 3 Abra la App de Klarstein.
- 4 Inicie sesión con su cuenta. Si aún no tiene una cuenta, regístrese en la aplicación Klarstein.
- 5 Siga las instrucciones que aparecerán en la app.

Descarga la aplicación

Utilice la función de escaneo de su teléfono para escanear el código QR y guarde la app en su smartphone.

Nota: La aplicación proporciona más información sobre cómo usar la aplicación y ayuda sobre cómo conectarse al dispositivo tan pronto como se abre por primera vez.



Solución de problemas de conexión

Si su dispositivo Klarstein no se encuentra en la WLAN, compruebe lo siguiente:

- ¿Está enchufado el dispositivo?
- ¿Está activada la función WiFi de mi teléfono?
- ¿Está activada la función WiFi del dispositivo Klarstein? (Sigue las instrucciones de la aplicación)
- ¿Se ha introducido correctamente la contraseña WLAN?
- ¿Están el router, el dispositivo Klarstein y el smartphone en las inmediaciones durante el intento de conexión? (Idealmente no más de 5 m de separación)
- Si ha desactivado la banda de 2,4 GHz en la configuración de su encaminador inalámbrico, actívela en la configuración de su encaminador.

Nota: Para obtener más ayuda, sigue las instrucciones de la aplicación al configurar la conexión.

HOJA DE DATOS DEL PRODUCTO

Informaciones de conformidad con el reglamento (UE) No 626/2011

| | |
|--|---|
| Marca comercial del proveedor: | Klarstein |
| Identificador del modelo del proveedor: | 10035796, 10035797, 10035798, 10035799 |
| Nivel de potencia acústica interior en condiciones estándar, en los modos de refrigeración en dB: | 65 dB |
| <p>Las fugas de refrigerante (R290) contribuyen al cambio climático. Cuanto mayor sea el potencial de calentamiento global (GWP) de un refrigerante, más contribuirá a dicho calentamiento su vertido a la atmósfera. Este aparato contiene un líquido refrigerante con un GWP igual a 3. Esto significa que, si pasara a la atmósfera 1 kg de este líquido refrigerante, el impacto en el calentamiento global sería, a lo largo de un periodo de 100 años, 3 veces mayor que si se vertiera 1 kg de CO₂. Nunca intente intervenir en el circuito del refrigerante ni desmontar el aparato usted mismo; consulte siempre a un profesional.</p> | |
| Factor de eficiencia energética (EER _{rated}): | 2,6 |
| Clase de eficiencia energética: | A |
| <p>Consumo de energía 0,8 kWh/60 minutos, según los resultados obtenidos en ensayos estándar. El consumo de energía real depende de las condiciones de uso del aparato y del lugar en el que esté instalado.</p> | |
| Potencia de refrigeración P _{rated} en kW: | 2,1 kW |

Informaciones de conformidad con el reglamento (UE) No 206/2012

| Denominación del modelo | 10035796, 10035797, 10035798, 10035799 | | |
|---|--|-------|-----------------------|
| Descripción | Símbolo | Valor | Unidad |
| Potencia nominal de refrigeración | P_{rated} para refrigeración | 2,1 | kW |
| Potencia nominal de calefacción | P_{rated} para calefacción | - | kW |
| Potencia nominal utilizada para refrigeración | P_{EER} | 0,8 | kW |
| Potencia nominal utilizada para calefacción | P_{COP} | - | kW |
| Factor de eficiencia energética nominal | EERd | 2,6 | - |
| Coefficiente de rendimiento nominal | COPd | - | - |
| Consumo de energía en modo desactivado por termostato | P_{TO} | - | W |
| Consumo de energía en modo de espera | P_{SB} | 0,63 | W |
| Consumo de electricidad de los aparatos de conducto único/ conducto doble (indicar por separado para refrigeración y calefacción) | SD: Q_{SD} | 0,773 | SD: kWh/h |
| Nivel de potencia acústica | L_{WA} | 65 | dB(A) |
| Potencial de calentamiento global | GWP | 3 | kgCO ₂ eq. |
| Datos de las personas de contacto para obtener más información | Chal-Tec GmbH, Wallstraße 16, 10179 Berlin, Alemania. | | |

INDICACIONES SOBRE LA RETIRADA DEL APARATO



Si en su país existe una disposición legal relativa a la eliminación de aparatos eléctricos y electrónicos, este símbolo estampado en el producto o en el embalaje advierte que no debe eliminarse como residuo doméstico. En lugar de ello, debe depositarse en un punto de recogida de reciclaje de aparatos eléctricos y electrónicos. Una gestión adecuada de estos residuos previene consecuencias potencialmente negativas para el medio ambiente y la salud de las personas. Puede consultar más información sobre el reciclaje y la eliminación de este producto contactando con su administración local o con su servicio de recogida de residuos.

Este producto contiene baterías. Si en su país existe una disposición legal relativa a la eliminación de baterías, estas no deben eliminarse como residuo doméstico. Infórmese sobre la normativa vigente relacionada con la eliminación de baterías. Una gestión adecuada de estos residuos previene consecuencias potencialmente negativas para el medio ambiente y la salud de las personas.

DECLARACIÓN DE CONFORMIDAD



Fabricante:

Chal-Tec GmbH, Wallstraße 16, 10179 Berlín, Alemania.

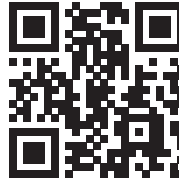
Importador para Gran Bretaña:

Berlin Brands Group UK Limited
PO Box 42
272 Kensington High Street
London, W8 6ND
United Kingdom

Por la presente, Chal-Tec GmbH declara que el tipo de equipo radioeléctrico Metrobreeze New York Smart 7k es conforme con la Directiva 2014/53/UE. El texto completo de la declaración UE de conformidad está disponible en la dirección Internet siguiente: use.berlin/10035796

Chère cliente, cher client,

Toutes nos félicitations pour l'acquisition de ce nouvel appareil. Veuillez lire attentivement et respecter les instructions de ce mode d'emploi afin d'éviter d'éventuels dommages. Nous ne saurions être tenus pour responsables des dommages dus au non-respect des consignes et à la mauvaise utilisation de l'appareil. Scannez le QR-Code pour obtenir la dernière version du mode d'emploi et des informations supplémentaires concernant le produit :



SOMMAIRE

| |
|--|
| Informations sur le réfrigérant R290 60 |
| Consignes de sécurité 61 |
| Aperçu de l'appareil 63 |
| Panneau de commande et télécommande 64 |
| Comment installer le joint 65 |
| Installation 66 |
| Utilisation et modes 67 |
| Nettoyage et entretien 70 |
| Résolution des problèmes 71 |
| Contrôle de l'appareil par smartphone 72 |
| Fiche de données produit 74 |
| Informations sur le recyclage 76 |
| Déclaration de conformité 76 |

FICHE TECHNIQUE

| | |
|---|---|
| Numéro d'article | 10035796, 10035797, 10035798, 10035799 |
| Alimentation | 220-240 V ~ 50/60 Hz |
| WiFi standard | 802.11 b/g/n |
| WiFi fréquence | 2,4 GHz |
| WiFi puissance de radiofréquence (max.) | 20 dBm |

INFORMATIONS SUR LE RÉFRIGÉRANT R290

Mises en garde

- Le système de climatisation doit être rangé et transporté debout. Faute de quoi le compresseur pourrait être irrémédiablement endommagé. Laissez l'appareil reposer au moins 24 heures avant de l'utiliser.
- Éteignez l'appareil avant de le nettoyer et débranchez-le de l'alimentation électrique.
- Assurez-vous que le produit génère un flux d'air constant ! Assurez-vous que les entrées et les sorties d'air ne sont pas bloquées.
- Utilisez cet appareil sur une surface horizontale pour éviter les fuites.
- Toute personne travaillant sur un circuit de fluide frigorigène doit détenir un certificat en vigueur délivré par un organisme d'évaluation accrédité. Cela garantit la compétence pour la manipulation en toute sécurité des réfrigérants conformément à une spécification évaluée et reconnue par l'industrie.
- Si l'appareil ne fonctionne plus, éliminez-le dans les règles.
- Rangez l'appareil dans un endroit bien ventilé lorsqu'il n'est pas utilisé.
- Rangez l'appareil de sorte qu'il ne soit pas endommagé.
- Les réparations ne peuvent être effectuées que par le fabricant ou par une entreprise spécialisée autorisée.
- Ne pas endommager les composants du circuit frigorifique. Une fuite de fluide frigorigène peut passer inaperçue car elle est inodore.
- La maintenance et les réparations doivent être effectuées sous la supervision de spécialistes de l'utilisation de réfrigérants inflammables.

Informations pour les pièces avec des conduites de réfrigérant

- Limitez la tuyauterie au minimum.
- Veillez à ne pas endommager la tuyauterie.
- Les appareils contenant des réfrigérants inflammables ne peuvent être installés que dans des pièces bien ventilées.
- Conformez-vous à la réglementation nationale sur le gaz.
- Tous les raccords mécaniques doivent être librement accessibles aux fins de maintenance.



ATTENTION

Risque d'incendie ! Cet appareil contient du réfrigérant inflammable R290. Si le réfrigérant fuit et est exposé à une source d'inflammation externe, il y a risque d'incendie.

CONSIGNES DE SÉCURITÉ

Consignes particulières

- Pour le dégivrage ou le nettoyage, utilisez uniquement les produits recommandés par le fabricant.
- Ne rangez jamais l'appareil dans une pièce avec des sources d'inflammation présentes en permanence (par exemple : flammes nues, appareil à gaz allumé ou chauffage électrique allumé).
- Ne perforez jamais l'appareil et ne le brûlez pas.
- Notez que les liquides réfrigérants peuvent être inodores.

Remarques : Utilisez l'appareil uniquement dans des pièces supérieures à X m² (voir le tableau) :

| Modèle | X (m ²) |
|--|---------------------|
| 5000 BTU/h, 7000 BTU/h, 8000 BTU/h | 4 m ² |
| 9000 BTU/h, 10000 BTU/h, 10500 BTU/h | 12 m ² |
| 12000 BTU/h, 14000 BTU/h, 16000 BTU/h, 18000 BTU/h | 15 m ² |

Consignes générales de sécurité

- L'appareil ne convient que pour une utilisation en intérieur.
- N'utilisez pas l'appareil s'il doit être réparé ou n'a pas été installé incorrectement.
- N'utilisez pas l'appareil dans les zones suivantes:
 - A proximité de sources de chaleur,
 - Dans les zones où il peut y avoir des éclaboussures d'huile,
 - Dans les zones directement exposées au rayonnement du soleil,
 - Dans les zones où il peut y avoir des éclaboussures d'eau,
 - A proximité d'une baignoire, dans une buanderie, à proximité d'une piscine ou d'une douche.
- Ne mettez jamais vos doigts ou d'autres objets dans les ouvertures de ventilation. En particulier, avertissez les enfants du danger qu'elles représentent.
- Maintenez l'appareil en position verticale pendant le transport et le stockage afin de positionner correctement le compresseur.
- Éteignez toujours l'appareil avant de le nettoyer et débranchez la fiche de la prise.
- Éteignez l'appareil avant de le débrancher et débranchez la fiche de la prise. Déplacez l'appareil lentement et avec précaution.

- Ne couvrez pas l'appareil pour éviter tout risque d'incendie.
- Tous les raccordements du ventilateur doivent être conformes à la réglementation de sécurité électrique locale. Si nécessaire, informez-vous sur ces réglementations.
- Surveillez les enfants pour qu'ils ne jouent pas avec l'appareil.
- Si le cordon d'alimentation est endommagé, il doit être remplacé par le fabricant, le service après-vente ou une personne de qualification similaire pour éviter tout danger.
- Cet appareil peut être utilisé par des enfants de 8 ans et plus et par des personnes (enfants compris) ayant des capacités physiques, sensorielles ou mentales limitées et / ou dénuées d'expérience et de connaissances, à condition que l'appareil leur ait été présenté par une personne responsable de leur sécurité et qu'elles puissent comprendre les risques liés à l'utilisation de l'appareil. Le nettoyage et la maintenance de l'appareil ne peuvent être effectués par des enfants que sous surveillance.
- L'appareil doit être installé conformément aux réglementations de câblage nationales.
- Type et tension des fusibles : T, 250 V CA, 2 A ou plus.
- Contactez le service clientèle pour le nettoyage et l'entretien de l'appareil.
- Ne tirez pas sur le cordon d'alimentation, ne le déformez pas, ne le modifiez pas et ne le plongez jamais dans l'eau. Une mauvaise utilisation du cordon d'alimentation peut endommager l'appareil et / ou provoquer un choc électrique.
- Respectez la réglementation nationale sur le gaz.
- Ne bloquez pas les ouvertures de ventilation.
- Ne faites pas fonctionner l'appareil uniquement en insérant ou en débranchant la fiche secteur. Cela pourrait provoquer une décharge électrique ou un incendie dû à la chaleur.
- Débranchez immédiatement le cordon d'alimentation en cas de bruits, d'odeurs ou de fumée étranges venant de l'appareil.

Consignes pour le traitement des dommages

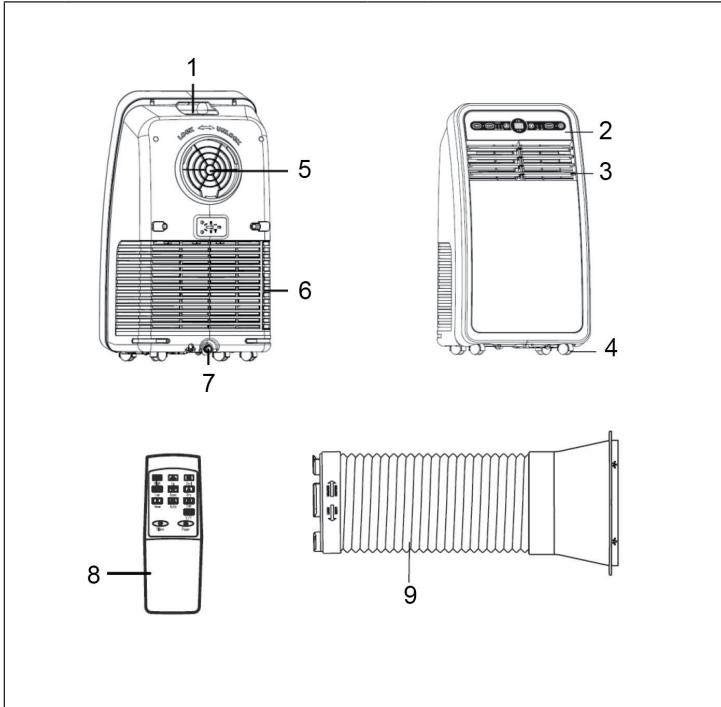
- En cas de dommage sur l'appareil, contactez le fabricant, le service clientèle ou une personne de qualification similaire.
- En cas de dommage, éteignez l'appareil, débranchez la fiche et contactez le fabricant, le service clientèle ou une personne de qualification similaire.
- Le cordon d'alimentation doit être correctement mis à la terre.
- Si le câble secteur est endommagé, éteignez l'appareil pour éviter tout danger et débranchez la fiche de la prise. Le cordon d'alimentation doit être remplacé par le fabricant, le service après-vente ou une personne de qualification similaire.



MISE EN GARDE

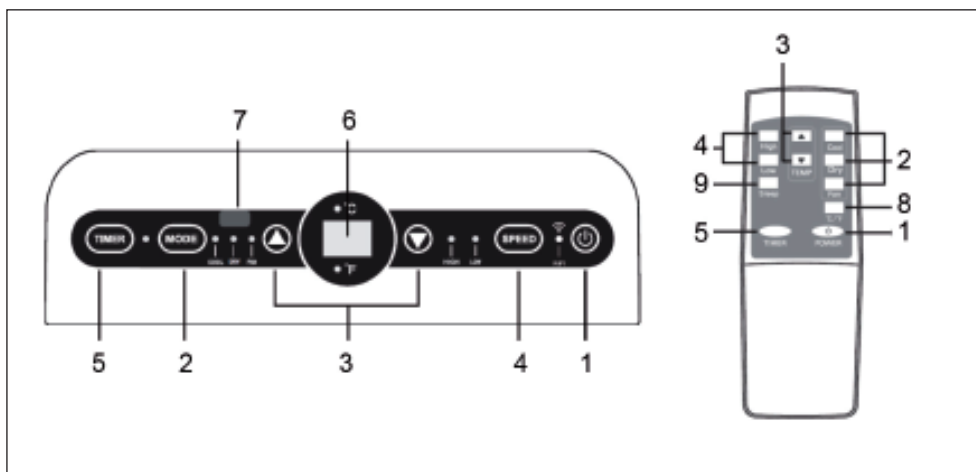
Risque de blessure ! Les réparations sur le circuit de refroidissement ne doivent être effectuées que par du personnel qualifié et formé.
N'essayez jamais de réparer l'appareil vous-même!

APERÇU DE L'APPAREIL



| | | | |
|---|----------------------------|---|---------------------|
| 1 | Poignée | 6 | Entrée d'air |
| 2 | Panneau de commande | 7 | Evacuation d'eau |
| 3 | Sortie d'air (Ventilateur) | 8 | Télécommande |
| 4 | Roulettes | 9 | Tuyau d'échappement |
| 5 | Sortie d'air (échappement) | | |

PANNEAU DE COMMANDE ET TÉLÉCOMMANDE






| | | |
|---|---------------------|---|
| 1 | MARCHÉ/ ARRÊT | Pour allumer/éteindre l'appareil. |
| 2 | MODE | Appuyez plusieurs fois pour choisir entre climatisation, ventilation ou déshumidification. |
| 3 | TOUCHES FLÉCHÉES | En mode de refroidissement, appuyez ici pour augmenter / diminuer la température. En mode minuterie, appuyez pour régler l'heure de la minuterie de marche / arrêt. Appuyez simultanément sur les deux boutons pour basculer entre °C / °F. |
| 4 | SPEED | Appuyez plusieurs fois pour régler la vitesse du ventilateur (haute/basse). |
| 5 | MINUTERIE | Appuyez ici en mode veille pour régler la minuterie de démarrage. Appuyez en mode marche pour régler la minuterie d'arrêt. |
| 6 | ÉCRAN | Affiche les valeurs réglées de température/durée. |
| 7 | RÉCEPTEUR | Reçoit le signal de la télécommande. |
| 8 | °C/°F | Appuyez sur cette touche pour basculer entre les unités °C/°F. |
| 9 | SLEEP | En mode climatisation, appuyez sur cette touche pour activer le mode nuit. |

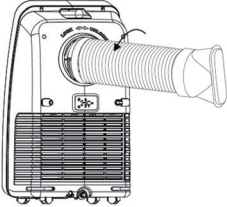
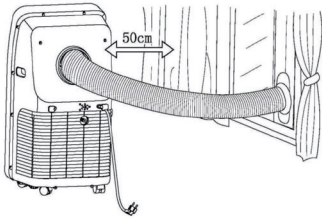
COMMENT INSTALLER LE JOINT

L'installation du joint de fenêtre est simple. Vous pouvez fixer le joint à une fenêtre inclinée, à une fenêtre coulissante ou à une lucarne. Nous avons choisi une fenêtre coulissante à des fins de démonstration. Ce type de fenêtre convient spécialement car le tuyau d'échappement peut être fixé latéralement très bas.

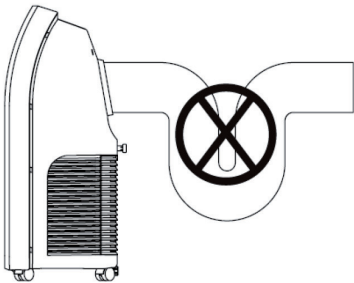
La bande adhésive se fixe aux trois côtés ouverts. Le côté de la fenêtre qui repose contre le cadre est omis. Nettoyez et séchez d'abord le cadre de la fenêtre pour permettre à la bande d'adhérer.

| 1 | 2 | 3 |
|--|---|---|
|  |  |  |
| <p>Collez la bande adhésive à gauche, en haut et en bas du cadre de la fenêtre.</p> <p>Il est préférable de couper une bande pour chaque côté.</p> | <p>Collez maintenant la bande adhésive à l'intérieur de la fenêtre.</p> | <p>Fixez le joint de fenêtre à la bande adhésive dans le cadre de la fenêtre (commencez en haut), puis à la bande adhésive dans la fenêtre.</p> <p>Faites passer le tuyau d'air venant du climatiseur par le trou que vous pouvez régler en hauteur et en taille à l'aide des fermetures à glissière.</p> |

INSTALLATION

| Installation du tuyau d'échappement | Installation de l'appareil |
|---|--|
|  |  |
| <p>Vissez le tuyau d'échappement dans le sens contraire des aiguilles d'une montre à la sortie d'air à l'arrière de l'appareil.</p> | <p>Placez l'appareil sur une surface plane avec un espace minimal de 50 cm sur tous les côtés de l'appareil. Fixez l'autre extrémité du tuyau d'échappement à un rebord de fenêtre proche.</p> |

Importantes consignes d'installation

| | |
|---|---|
| <ul style="list-style-type: none"> • Le tuyau d'échappement doit être aussi droit que possible. Une installation incorrecte réduira l'efficacité du climatiseur. • Empêchez le tuyau d'échappement de se plier fortement. • Assurez-vous que l'air peut circuler sans à-coups dans le conduit. • Le tuyau d'échappement est spécialement conçu pour ce modèle. Ne le remplacez pas, ne le rallongez pas, sinon il ne fonctionnera pas correctement. |  |
|---|---|

UTILISATION ET MODES

Mode climatiseur

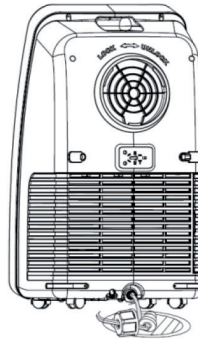
- Lorsque le climatiseur est en mode COOL ou que le mode de refroidissement est sélectionné après la mise sous tension, le voyant COOL s'allume.
- Appuyez sur les touches fléchées pour régler la température souhaitée entre 16 et 30 °C.
- Appuyez sur la touche SPEED pour régler la vitesse (haute / basse).

Mode ventilateur

- Lorsque le climatiseur est en mode FAN ou que le mode ventilateur est sélectionné après la mise sous tension, le voyant du ventilateur FAN s'allume.
- Appuyez sur la touche SPEED pour régler la vitesse (haute / basse).
- La température ne peut pas être modifiée dans ce mode.

Mode déshumidificateur

- Lorsque le climatiseur est en mode DRY ou que le mode de déshumidification est sélectionné après la mise sous tension, le voyant de déshumidification DRY s'allume.
- Retirez le bouchon de l'évacuation et installez le tuyau d'eau (non inclus dans la livraison). Placez l'autre extrémité du tuyau d'eau dans un seau ou un égout.



- Si la température ambiante est supérieure à 17 °C (62 °F) après le passage en mode de déshumidification, le compresseur s'active.
- Lorsque la température ambiante chute en dessous de 15 °C (59 °F), le compresseur se désactive.
- Dès que la température de la pièce repasse au-dessus de 17 °C, le compresseur se remet en marche.

En mode déshumidification, le ventilateur fonctionne par défaut à basse vitesse. La vitesse du vent et la température ne peuvent pas être réglées. La température ne peut pas être modifiée.

Remarque : Lorsque vous utilisez la fonction de déshumidification, veillez à brancher le tuyau d'eau fourni pour une vidange permanente. Sinon, les performances de déshumidification se détériorent et l'alarme [FL] apparaît dès que le collecteur est plein.

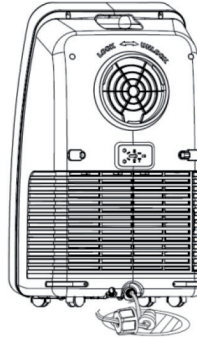
Mode minuterie

- En mode veille, appuyez sur la touche TIMER pour régler la minuterie de mise en marche. Appuyez sur les touches fléchées pour régler la durée (0-24 heures). La durée réglée s'affiche à l'écran.
- L'appareil étant allumé, appuyez sur la touche TIMER pour régler la minuterie. Appuyez sur les touches fléchées pour régler la durée (0-24 heures).
- La durée réglée s'affiche à l'écran.

Pour vidanger l'eau

Ce produit est équipé d'un système automatique d'évaporation de l'eau. Le condenseur se refroidit avec l'eau de circulation pour améliorer les performances de rafraîchissement et économiser de l'énergie.

- Lorsque le récipient est plein d'eau (par exemple en mode de déshumidification sans drainage permanent), l'écran affiche [FL] et le compresseur s'arrête.
- Éteignez l'appareil.
- Retirez le bouchon de l'évacuation et installez un tuyau d'eau (non compris dans la livraison). Placez l'autre extrémité du tuyau d'eau dans un seau ou une évacuation.
- Une fois que l'eau s'est écoulée, fermez le drain et allumez l'appareil. Il devrait fonctionner normalement à nouveau.

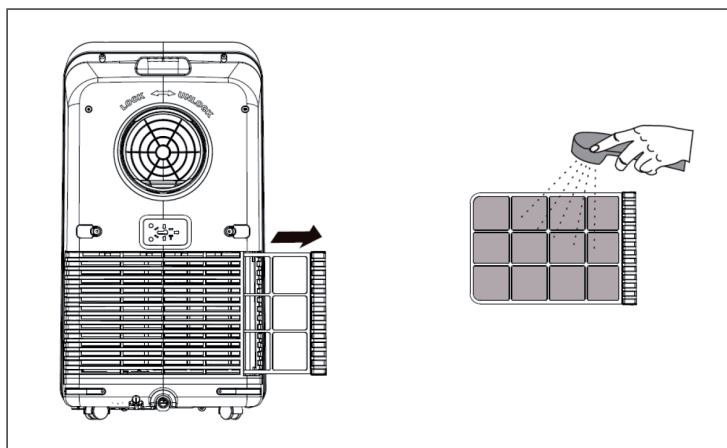


NETTOYAGE ET ENTRETIEN

- Éteignez l'appareil avant le nettoyage et débranchez le cordon d'alimentation de la prise.
- N'utilisez pas d'essence ou d'autres produits chimiques pour nettoyer l'appareil.
- Ne lavez pas l'appareil directement.
- Si l'appareil est endommagé, contactez le service clientèle.

Nettoyage du filtre à air

- Le filtre à air peut être bouché par la poussière / des saletés et doit être nettoyé une fois toutes les deux semaines.
- Ouvrez la grille de ventilation et retirez le filtre à air.
- Nettoyez le filtre à air avec un détergent neutre et de l'eau tiède. Puis séchez le filtre à l'ombre.
- Remettez en place le filtre à air et tous les autres composants.



Lorsque vous n'utilisez pas l'appareil pendant une période prolongée

- Retirez le bouchon de l'évacuation et installez le tuyau d'eau fourni. Placez l'autre extrémité du tuyau d'eau dans un seau. Puis réinsérez la fiche.
- Faites fonctionner l'appareil pendant 2 heures en mode ventilateur (FAN) jusqu'à ce que l'intérieur soit sec.
- Éteignez l'appareil et débranchez le cordon d'alimentation.
- Lavez le filtre et remontez-le.
- Démontez le conduit d'évacuation et rangez-le dans un endroit sec.
- Couvrez l'appareil avec un sac en plastique et rangez-le dans un endroit sec.

RÉSOLUTION DES PROBLÈMES

| Problème | Cause possible | Solution |
|--|--|--|
| L'appareil ne fonctionne pas. | La fiche n'est pas branchée. | Branchez la fiche. |
| | L'écran affiche FL. | Videz l'eau et redémarrez l'appareil. |
| | La minuterie est écoulee. | Patiencez 3 minutes et redémarrez l'appareil. |
| L'appareil s'arrête et redémarre sans cesse. | L'appareil est exposé à l'ensoleillement direct. | Fermez le rideau. |
| | Une porte ou une fenêtre est ouverte, ou bien il y a des sources de chaleur dans la pièce. | Fermez portes et fenêtres et retirez les sources de chaleur. |
| | Le filtre est encrassé. | Nettoyez le filtre. |
| | L'admission ou l'évacuation d'air sont bouchées. | Nettoyez l'entrée ou la sortie d'air. |
| L'appareil est très bruyant. | L'appareil n'est pas de niveau. | Installez l'appareil sur un sol plan. |
| Le compresseur ne fonctionne pas. | L'appareil vient d'être arrêté. | Patiencez 3 minutes et redémarrez l'appareil. |

Messages d'erreurs

| | | |
|----|--|---|
| E1 | Le capteur du serpentin de l'évaporateur est cassé. | Faites remplacer le capteur par un spécialiste. |
| E2 | Le capteur de température ambiante est cassé. | Faites remplacer le capteur par un spécialiste. |
| E4 | Protection contre le gel : La température de la bobine est trop basse et tout le climatiseur est éteint. | Lorsque la température dépasse 8 °C, la protection est désactivée et l'état de fonctionnement précédent est automatiquement restauré. |

CONTRÔLE DE L'APPAREIL PAR SMARTPHONE

Si vous connectez l'appareil à votre réseau Wi-Fi domestique, vous pouvez l'utiliser facilement via l'application Klarstein associée. L'application vous permet non seulement de contrôler à distance l'appareil via votre smartphone, mais vous donne également accès à des recettes et à des informations supplémentaires.

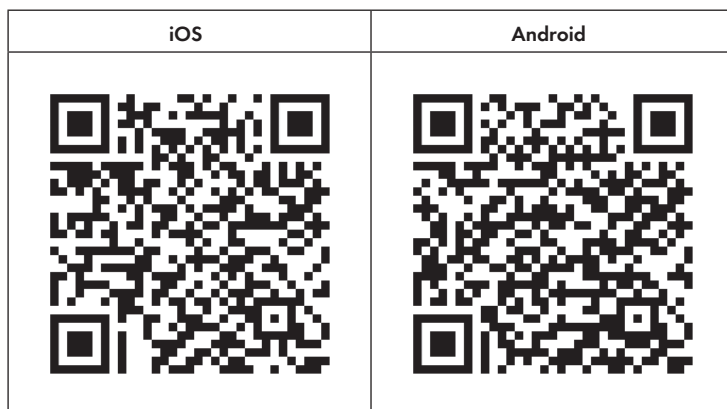
Procédez comme suit pour connecter votre smartphone avec votre appareil Klarstein :

- 1 Téléchargez d'abord l'application Klarstein en scannant le code QR avec votre smartphone (voir ci-dessous) ou téléchargez-le directement depuis l'App Store ou Google Play.
- 2 Assurez-vous que votre smartphone est connecté au même réseau WiFi que votre appareil Klarstein.
- 3 Ouvrez l'application Klarstein.
- 4 Connectez-vous avec votre compte. Si vous n'avez pas encore de compte, inscrivez-vous dans l'application Klarstein.
- 5 Suivez les indications de l'application.

Téléchargement de l'application

Utilisez la fonction de scan de votre téléphone portable pour scanner le QR Code et télécharger l'application sur votre smartphone.

Remarque : L'application fournit des informations supplémentaires sur la façon d'utiliser l'application et de l'aide sur la façon de se connecter à votre appareil dès que vous l'ouvrez pour la première fois.



Dépannage des problèmes de connexion

Si votre appareil Klarstein ne se trouve pas dans le WLAN, vérifiez les points suivants :

- L'appareil est-il branché ?
- La fonction WiFi de mon téléphone est-elle activée ?
- La fonction WiFi de l'appareil Klarstein est-elle activée ? (Suivez les instructions dans l'application)
- Le mot de passe WLAN a-t-il été saisi correctement ?
- Le routeur, l'appareil Klarstein et le smartphone se trouvent-ils à proximité immédiate pendant la tentative de connexion ? (Idéalement, pas plus de 5 m de distance)
- Si vous avez désactivé la bande des 2,4 GHz dans les paramètres de votre routeur sans fil, activez-la dans les paramètres de votre routeur.

Remarque : Pour plus d'aide, suivez les instructions de l'application lors de la configuration de la connexion.

FICHE DE DONNÉES PRODUIT

Informations conformément au règlement (UE) n° 626/2011

Marque du fournisseur : Klarstein

Référence du modèle donnée par le fournisseur : 10035796,
10035797,
10035798,
10035799

Niveaux de puissance acoustique intérieur dans les conditions nominales, pour les fonctions de refroidissement en dB : 65 dB

Les fuites de réfrigérants (R290) accentuent le changement climatique. En cas de fuite, l'impact sur le réchauffement de la planète sera d'autant plus limité que le potentiel de réchauffement planétaire (PRP) du réfrigérant est faible. Cet appareil utilise un réfrigérant dont le PRP est égal à 3. En d'autres termes, si 1 kg de ce réfrigérant est relâché dans l'atmosphère, son impact sur le réchauffement de la planète sera 3 fois supérieur à celui d'1 kg de CO₂, sur une période de 100 ans. Ne tentez jamais d'intervenir dans le circuit frigorifique et de démonter les pièces vous-même et adressez-vous systématiquement à un professionnel.

Coefficient d'efficacité énergétique (EER_{rated}): 2,6

Classe d'efficacité énergétique : A

Consommation d'énergie de 0,8 kWh pour 60 minutes, déterminée sur la base des résultats obtenus dans des conditions d'essai normalisées. La consommation d'énergie réelle dépend des conditions d'utilisation et de l'emplacement de l'appareil.

Puissance frigorifique nominale P_{rated} en kW : 2,1 kW

Informations conformément au règlement (UE) n° 206/2012

| Référence (s) du produit | 10035796, 10035797, 10035798, 10035799 | | |
|--|---|--------|------------------------|
| Description | Symbole | Valeur | Unité |
| Puissance frigorifique nominale | P_{rated} frigorifique | 2,1 | kW |
| Puissance calorifique nominale | P_{rated} calorifique | - | kW |
| Puissance frigorifique absorbée nominale | P_{EER} | 0,8 | kW |
| Puissance calorifique absorbée nominale | P_{COP} | - | kW |
| Coefficient d'efficacité énergétique nominal | EERd | 2,6 | - |
| Coefficient de performance nominal | COPd | - | - |
| Consommation d'électricité en «arrêt par thermostat» | P_{TO} | - | W |
| Consommation d'électricité en mode «veille» | P_{SB} | 0,63 | W |
| Consommation d'électricité des appareils simple/double conduit (SD/DD) (indiquer séparément les informations relatives au refroidissement et au chauffage) | SD : Q_{SD} | 0,773 | SD : kWh/h |
| Niveau de puissance acoustique | L_{WA} | 65 | dB(A) |
| Potentiel de réchauffement planétaire | PRP | 3 | kg éq. CO ₂ |
| Coordonnées de contact pour tout complément d'information | Chal-Tec GmbH, Wallstraße 16, 10179 Berlin, Allemagne. | | |

INFORMATIONS SUR LE RECYCLAGE



S'il existe une réglementation pour l'élimination ou le recyclage des appareils électriques et électroniques dans votre pays, ce symbole sur le produit ou sur l'emballage indique que cet appareil ne doit pas être jeté avec les ordures ménagères. Vous devez le déposer dans un point de collecte pour le recyclage des équipements électriques et électroniques. La mise au rebut conforme aux règles protège l'environnement et la santé de vos semblables des conséquences négatives. Pour plus d'informations sur le recyclage et l'élimination de ce produit, veuillez contacter votre autorité locale ou votre service de recyclage des déchets ménagers.

Ce produit contient des piles. S'il existe une réglementation pour l'élimination ou le recyclage des piles dans votre pays, vous ne devez pas les jeter avec les ordures ménagères. Renseignez-vous sur les dispositions locales relatives à la collecte des piles usagées. La mise au rebut conforme aux règles protège l'environnement et la santé de vos semblables des conséquences négatives.

DÉCLARATION DE CONFORMITÉ



Fabricant :

Chal-Tec GmbH, Wallstraße 16, 10179 Berlin, Allemagne.

Importateur pour la Grande Bretagne :

Berlin Brands Group UK Limited
PO Box 42
272 Kensington High Street
London, W8 6ND
United Kingdom

Le soussigné, Chal-Tec GmbH, déclare que l'équipement radioélectrique du type Metrobreeze New York Smart 7k est conforme à la directive 2014/53/UE. Le texte complet de la déclaration UE de conformité est disponible à l'adresse internet suivante : use.berlin/10035796

Gentile cliente,

La ringraziamo per aver acquistato il dispositivo. La preghiamo di leggere attentamente le seguenti istruzioni per l'uso e di seguirle per evitare possibili danni. Non ci assumiamo alcuna responsabilità per danni scaturiti da una mancata osservazione delle avvertenze di sicurezza e da un uso improprio del dispositivo. Scansionare il codice QR seguente, per accedere al manuale d'uso più attuale e per ricevere informazioni sul prodotto:



INDICE

| | |
|-------------------------------------|----|
| Informazioni sul refrigerante R290 | 78 |
| Avvertenze di sicurezza | 79 |
| Descrizione del dispositivo | 81 |
| Pannello di controllo e telecomando | 82 |
| Montare la guarnizione | 83 |
| Installazione | 84 |
| Utilizzo e modalità | 85 |
| Pulizia e manutenzione | 88 |
| Correzione degli errori | 89 |
| Gestione tramite smartphone | 90 |
| Scheda informativa del prodotto | 92 |
| Avviso di smaltimento | 94 |
| Dichiarazione di conformità | 94 |

DATI TECNICI

| | |
|--------------------------------------|---|
| Numero articolo | 10035796, 10035797, 10035798, 10035799 |
| Alimentazione | 220-240 V ~ 50/60 Hz |
| WiFi standard | 802.11 b/g/n |
| WiFi frequenza | 2,4 GHz |
| WiFi potenza a radiofrequenza (max.) | 20 dBm |

INFORMAZIONI SUL REFRIGERANTE R290

Avvertimenti

- Il climatizzatore deve essere conservato e trasportato in verticale, altrimenti potrebbero risultare danni irreparabili al compressore. Lasciare in posizione il dispositivo per almeno 24 ore prima di metterlo in funzione.
- Spegnerne il dispositivo e staccare la spina prima della pulizia.
- Assicurarsi che il dispositivo generi un flusso costante d'aria! Assicurarsi che ingressi e uscite dell'aria non siano bloccate.
- Utilizzare il dispositivo su una superficie orizzontale per evitare perdite.
- Ogni persona che realizza opere sul circuito del refrigerante deve essere provvista di un certificato valido, ottenuto da un ente di valutazione accreditato dall'industria. In questo modo viene garantita la competenza per la gestione sicura dei refrigeranti, nel rispetto degli standard di valutazione riconosciuti nel settore.
- Se il dispositivo non funziona più, smaltirlo in modo corretto.
- Se non si utilizza il dispositivo, conservarlo in un luogo ben ventilato.
- Conservare il dispositivo in modo da non danneggiarlo.
- Eventuali riparazioni devono essere realizzate da un'azienda tecnica autorizzata.
- Non danneggiare alcun componente del circuito del refrigerante. La fuoriuscita di refrigerante potrebbe non essere notata, dato che è inodore.
- Manutenzione e riparazioni devono essere realizzate con il dovuto controllo di specialisti nell'utilizzo di refrigeranti infiammabili.

Informazioni per stanze con condotti di refrigerante

- Limitare le tubature al minimo.
- Assicurarsi di non danneggiare le tubature.
- Dispositivi con refrigeranti infiammabili devono essere installati in locali ben ventilati.
- Rispettare le normative nazionali.
- Tutti i collegamenti meccanici devono essere facilmente accessibili per motivi di manutenzione.



ATTENZIONE

Pericolo d'incendio! Questo dispositivo contiene il refrigerante infiammabile R290. Se ci sono fuoriuscite di refrigerante ed è presente una fonte esterna d'ignizione, si corre il rischio di incendi.

AVVERTENZE DI SICUREZZA

Avvertenze speciali

- Utilizzare solo il prodotto consigliato dal produttore per pulire o sbrinare.
- Non riporre assolutamente il dispositivo in un locale in cui sono presenti in modo permanente fonti di ignizione (ad es. fiamme libere, un dispositivo a gas acceso o un dispositivo elettrico di riscaldamento acceso).
- Non infilzare o bruciare il dispositivo.
- Tenere presente che i refrigeranti possono essere inodori.

Nota: utilizzare il dispositivo solo in locali con superficie maggiore di X m² (v. tabella).

| Modello | X (m ²) |
|--|---------------------|
| 5000 BTU/h, 7000 BTU/h, 8000 BTU/h | 4 m ² |
| 9000 BTU/h, 10000 BTU/h, 10500 BTU/h | 12 m ² |
| 12000 BTU/h, 14000 BTU/h, 16000 BTU/h, 18000 BTU/h | 15 m ² |

Avvertenze di sicurezza generiche

- Il dispositivo è adatto solo all'uso in locali al chiuso.
- Non utilizzare il dispositivo se deve essere riparato o se non è stato installato correttamente.
- Non utilizzare il dispositivo nelle seguenti aree:
 - Vicino a fonti di calore
 - In aree dove possono esserci schizzi di olio
 - In aree esposte direttamente al sole
 - In aree dove possono esserci schizzi d'acqua
 - Vicino a vasche, in lavanderie, vicino a docce o piscine.
- Non inserire dita o oggetti nelle aperture di ingresso e uscita dell'aria. Avvertire in particolare i bambini del pericolo.
- Assicurarsi che il dispositivo sia in verticale quando lo si sposta e lo si ripone, in modo che il compressore sia posizionato correttamente.
- Spegner il dispositivo e staccare la spina prima della pulizia.
- Spegner il dispositivo e staccare la spina prima di spostarlo. Muovere il dispositivo lentamente e con cura.

- Per evitare incendi, non coprire il dispositivo.
- Tutti i collegamenti del dispositivo devono essere conformi alle normative locali per la sicurezza elettrica. Se necessario, informarsi su queste normative.
- Tenere sotto controllo i bambini, in modo che non giochino con il dispositivo.
- Se il cavo di alimentazione è danneggiato, deve essere riparato dal produttore, dal servizio di assistenza ai clienti o da una persona con qualifica equivalente, in modo da evitare danni.
- Il dispositivo può essere utilizzato da bambini a partire da 8 anni e persone con limitate capacità fisiche, psichiche e percettive o con esperienza e conoscenza insufficienti solo se sono stati istruiti in precedenza sulle modalità di utilizzo sicuro da parte di una persona responsabile del loro controllo e comprendono i rischi connessi. La pulizia e la manutenzione del dispositivo possono essere realizzate da bambini solo con il dovuto controllo.
- Il dispositivo deve essere installato conformemente alle normative nazionali di cablaggio.
- Tipologia e tensione dei fusibili: T, 250 V AC, 2 A o più
- Per la pulizia e la manutenzione del dispositivo, contattare il servizio di assistenza ai clienti.

Indicaciones para gestionar los daños

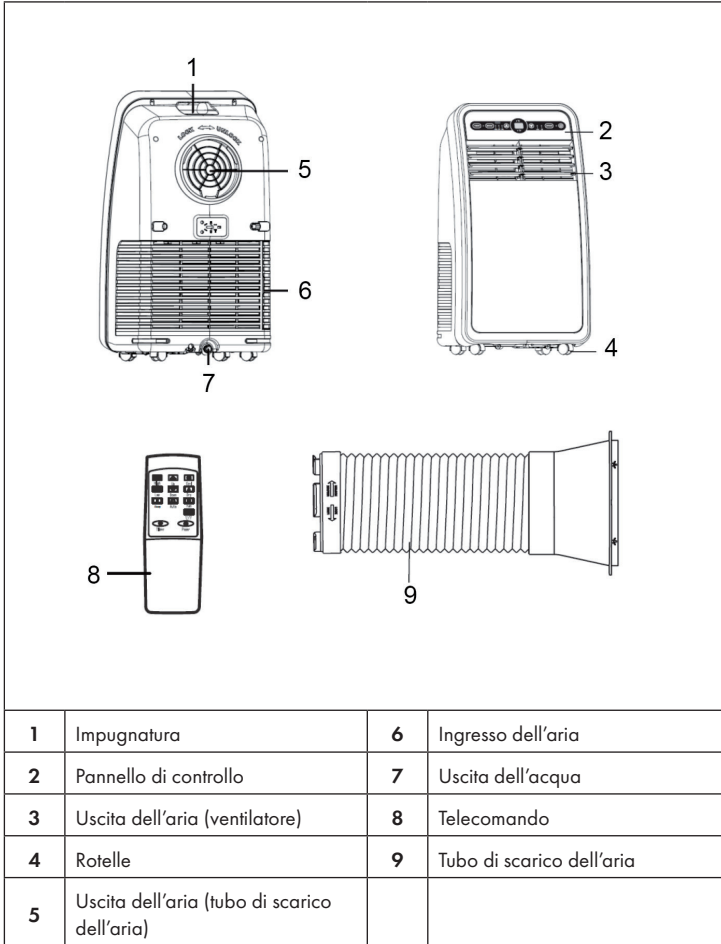
- In caso di danni, contattare il produttore, il servizio di assistenza ai clienti o una persona con qualifica equivalente.
- Se ci sono danni, spegnere il dispositivo, staccare la spina e contattare il produttore, il servizio di assistenza ai clienti o una persona con qualifica equivalente.
- Il cavo deve essere dotato di una messa a terra sicura.
- Per evitare danni, se il cavo di alimentazione è danneggiato, è necessario spegnere il dispositivo, staccare la spina e il cavo deve essere sostituito dal produttore, dal servizio di assistenza ai clienti o da una persona con qualifica equivalente.



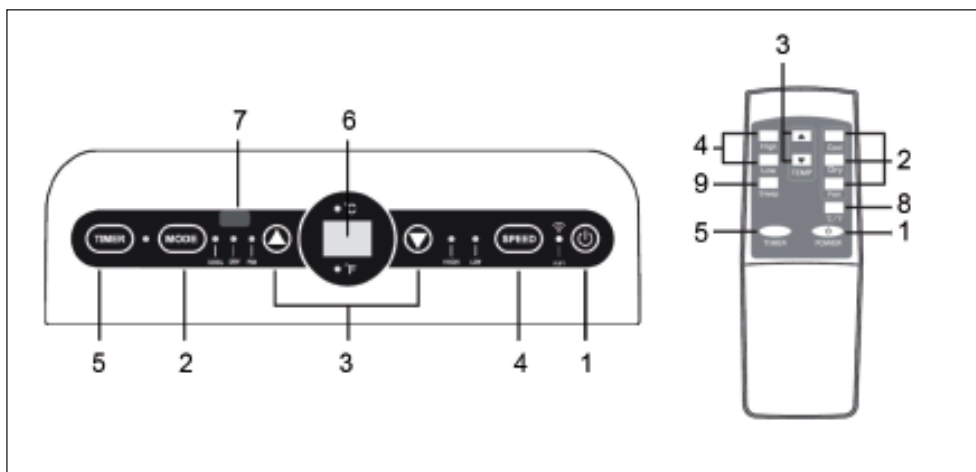
AVVERTENZA

Pericolo di lesione! Le riparazioni al circuito del refrigerante possono essere realizzate solo da personale tecnico qualificato. Non cercare assolutamente di effettuare riparazioni in modo autonomo!

DESCRIZIONE DEL DISPOSITIVO



PANNELLO DI CONTROLLO E TELECOMANDO






| | | |
|---|---------------|--|
| 1 | ON/OFF | Accendere/spengere il dispositivo. |
| 2 | MODE | Premere più volte per selezionare funzione di raffreddamento, ventilazione o deumidificazione. |
| 3 | TASTI FRECCIA | Premere in modalità di raffreddamento per aumentare/diminuire la temperatura. Premere in modalità timer per impostare il tempo per il timer di accensione/spengimento. Premere entrambi i tasti contemporaneamente per cambiare tra °C e °F. |
| 4 | SPEED | Premere più volte per impostare la velocità di ventilazione (alta/bassa). |
| 5 | TIMER | Premere in modalità standby per impostare il timer di accensione. Premere a dispositivo acceso per impostare il timer di spegnimento. |
| 6 | DISPLAY | Indica temperatura/tempo impostati. |
| 7 | RICEVITORE | Riceve il segnale del telecomando. |
| 8 | °C/°F | Premere per cambiare tra °C e °F. |
| 9 | SLEEP | Premere in modalità di raffreddamento per attivare la modalità notturna. |

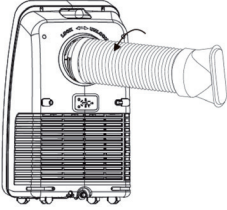
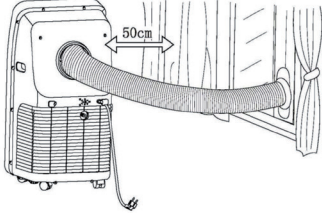
MONTARE LA GUARNIZIONE

Il montaggio della guarnizione per la finestra è facilissimo. La guarnizione può essere montata a una finestra basculante, ad apertura laterale o a soffitto. Abbiamo scelto un esempio con finestra ad apertura laterale, che è particolarmente adatta, dato che è possibile montare il tubo di scarico dell'aria lateralmente e molto in basso.

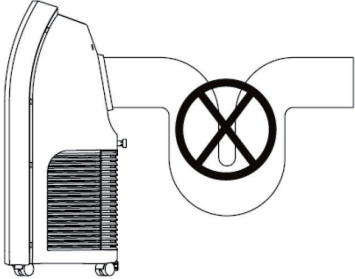
La striscia in velcro viene montata su tre lati aperti. Il lato in cui la finestra è agganciata al telaio viene lasciato senza. Pulire e asciugare con cura il telaio della finestra per garantire una buona adesione della striscia in velcro.

| 1 | 2 | 3 |
|---|---|---|
|  |  |  |
| <p>Incollare la striscia in velcro a sinistra, in alto e in basso sul telaio della finestra. Idealmente, tagliare una striscia per ogni lato.</p> | <p>Incollare la striscia in velcro anche sul lato interno della finestra.</p> | <p>Agganciare la guarnizione per la finestra al velcro sul telaio della finestra (iniziare dall'alto) e poi al velcro sulla finestra. Far passare il cavo di scarico dell'aria del dispositivo attraverso il foro, che può essere regolato in altezza e dimensione con le cerniere.</p> |

INSTALLAZIONE

| Installazione del tubo di scarico dell'aria | Installazione del dispositivo |
|--|---|
|  |  |
| <p>Avvitare saldamente il tubo di scarico dell'aria in senso antiorario sul punto di uscita dell'aria sul retro del dispositivo.</p> | <p>Mettere il dispositivo su una superficie piana con una distanza minima di 50 cm su tutti i lati. Fissare l'altra estremità del tubo di scarico dell'aria a un davanzale nelle vicinanze.</p> |

Informazioni importanti sull'installazione

| | |
|--|---|
| <ul style="list-style-type: none"> • Il tubo di scarico dell'aria deve essere posizionato in modo da essere più dritto possibile. Un'installazione errata influisce negativamente sul funzionamento del climatizzatore. • Evitare che il tubo di scarico sia troppo piegato. • Assicurarsi che l'aria possa scorrere nel condotto senza ostacoli. • Il tubo di scarico è progettato appositamente per questo modello. Non sostituirlo o prolungarlo, altrimenti il dispositivo non funziona correttamente. |  |
|--|---|

UTILIZZO E MODALITÀ

Modalità di raffreddamento

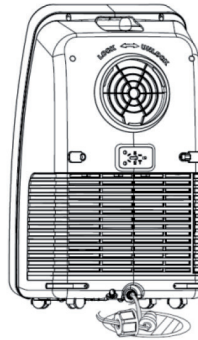
- Quando il climatizzatore si trova in modalità COOL o se viene selezionata la modalità di raffreddamento dopo l'accensione, si illumina la spia COOL.
- Premere i TASTI FRECCIA per impostare la temperatura desiderata tra 16 e 30 °C.
- Premere SPEED per impostare la velocità (alta/bassa).

Modalità di ventilazione

- Quando il climatizzatore si trova in modalità FAN o se viene selezionata la modalità di ventilazione dopo l'accensione, si illumina la spia FAN.
- Premere SPEED per impostare la velocità (alta/bassa).
- In questa modalità non è possibile regolare la temperatura.

Modalità di deumidificazione

- Quando il climatizzatore si trova in modalità DRY o se viene selezionata la modalità di deumidificazione dopo l'accensione, si illumina la spia DRY.
- Togliere il tappo di scarico e montare il tubo dell'acqua (non compreso nella fornitura). Mettere l'altra estremità del tubo dell'acqua in un secchio o in uno scarico.



- Quando la temperatura ambiente è superiore a 17 °C (62 °F) dopo l'attivazione della modalità di deumidificazione, il compressore è acceso.
- Quando la temperatura ambiente è inferiore a 15 °C (59 °F), il compressore è spento.
- Quando la temperatura torna ad essere superiore a 17 °C (62 °F), il compressore viene riavviato.

In modalità di deumidificazione, la velocità predefinita del ventilatore è quella bassa. La velocità della ventilazione e la temperatura non possono essere regolate. Non è possibile impostare la temperatura.

Nota: quando si utilizza la funzione di deumidificazione è assolutamente necessario montare il tubo dell'acqua incluso in consegna per lo scarico continuo.

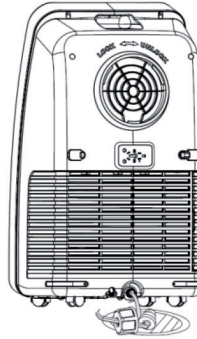
Modalità timer

- Premere TIMER in modalità standby per impostare il timer di accensione. Premere i tasti freccia per impostare il tempo (0-24 ore). Il tempo impostato compare sullo schermo.
- Premere TIMER a dispositivo acceso per impostare il timer di spegnimento. Premere i tasti freccia per impostare il tempo (0-24 ore). Il tempo impostato compare sullo schermo.

Scaricare l'acqua

Questo prodotto è dotato di sistema automatico di vaporizzazione dell'acqua. Il condensatore viene raffreddato con l'acqua in circolo, in modo da migliorare l'efficacia di raffreddamento e risparmiare energia.

- Quando il contenitore di raccolta è pieno d'acqua (ad es. dopo aver utilizzato la funzione di deumidificazione senza allacciamento a scarico continuo), lo schermo mostra [FL] e il compressore si arresta.
- Spegnerne il dispositivo.
- Rimuovere il tappo dello scarico e montare un tubo dell'acqua (non incluso nella fornitura). Posizionare l'altra estremità del tubo in un secchio o uno scarico.
- Quando l'acqua è stata scaricata, chiudere di nuovo lo scarico dell'acqua e riaccendere il dispositivo. Ora dovrebbe funzionare normalmente.

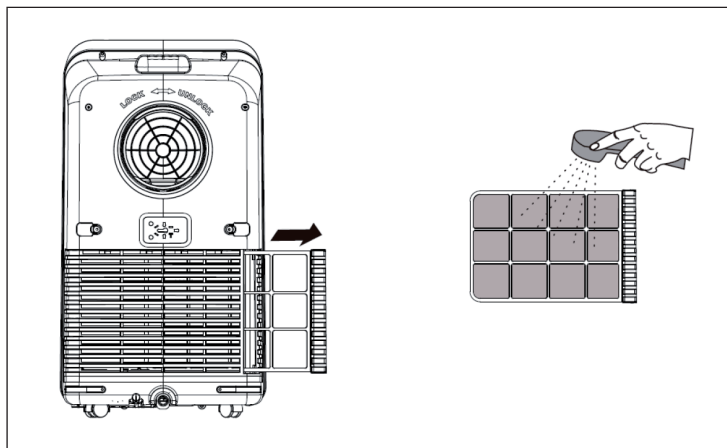


PULIZIA E MANUTENZIONE

- Spegnere il dispositivo e staccare la spina prima della pulizia.
- Non utilizzare assolutamente benzina o altri prodotti chimici per la pulizia.
- Non lavare direttamente il dispositivo.
- Se il dispositivo è danneggiato, consultare il servizio di assistenza ai clienti.

Pulire il filtro dell'aria

- Il filtro dell'aria può essere otturato da sporco/polvere e deve essere pulito ogni due settimane.
- Aprire la griglia di ventilazione e togliere il filtro.
- Pulire il filtro con un detergente neutro e acqua tiepida. Farlo asciugare all'ombra.
- Riposizionare il filtro e gli altri componenti.



Se non si utilizza il dispositivo per lunghi periodi di tempo

- Rimuovere il tappo dello scarico e montare il tubo per l'acqua incluso in consegna. Posizionare l'altra estremità del tubo in un secchio o uno scarico. Rimettere poi il tappo in posizione.
- Lasciare in funzione il dispositivo per 2 ore in modalità di ventilazione (FAN), fino a quando l'interno è asciutto.
- Spegnere il dispositivo e staccare la spina.
- Lavare il filtro antipolvere e riassemblarlo.
- Smontare il canale di scarico dell'aria e conservarlo in un luogo asciutto.
- Coprire il dispositivo con un sacchetto di plastica e conservarlo in un luogo asciutto.

CORREZIONE DEGLI ERRORI

| Problema | Causa | Soluzione |
|---|--|---|
| Il dispositivo non funziona. | La spina non è inserita. | Inserire la spina. |
| | Lo schermo mostra FL. | Scaricare l'acqua e riavviare il dispositivo. |
| | Il timer è scaduto. | Attendere 3 minuti e riavviare il dispositivo. |
| Il dispositivo si accende e spegne di continuo. | Il dispositivo è esposto a luce solare diretta. | Tirare le tende. |
| | Porte e finestre aperte. Fonte di calore nel locale. | Chiudere porte e finestre e rimuovere la fonte di calore. |
| | Il filtro è sporco. | Pulire il filtro. |
| | L'ingresso o l'uscita dell'aria sono bloccati. | Pulire l'ingresso e l'uscita dell'aria. |
| Il dispositivo è molto rumoroso. | Il fondo del luogo di posizionamento non è in piano. | Posizionare il dispositivo su una superficie piana e piana. |
| Il compressore non funziona. | Il dispositivo è stato appena spento. | Attendere 3 minuti e riavviare il dispositivo. |

Codici di errore

| | | |
|----|---|--|
| E1 | Il sensore della bobina di vaporizzazione è guasto. | Far sostituire il sensore da un'azienda tecnica. |
| E2 | Il sensore di temperatura è guasto. | Far sostituire il sensore da un'azienda tecnica. |
| E4 | Protezione antigelo: la temperatura della bobina è troppo bassa e l'intero climatizzatore è spento. | Quando la temperatura sale oltre gli 8 °C, la protezione viene disattivata e viene reimpostato automaticamente lo stato di funzionamento precedente. |

GESTIONE TRAMITE SMARTPHONE

Se si collega l'apparecchio al WiFi, è possibile gestirlo comodamente con la relativa applicazione Klarstein. L'app non solo consente di controllare l'apparecchio da remoto dal proprio smartphone, ma consente anche di accedere a ricette e ad altre informazioni.

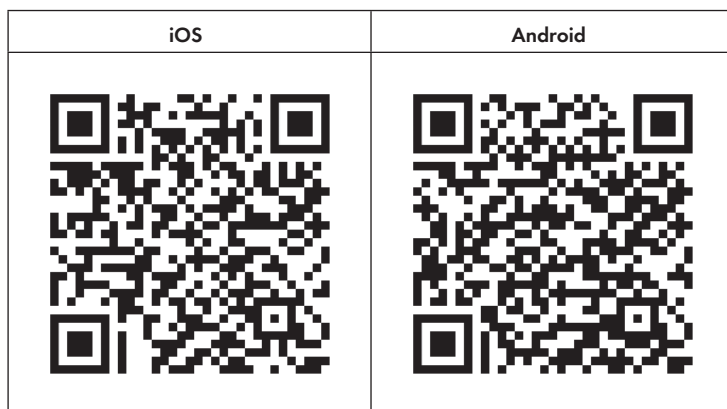
Per collegare il telefono al dispositivo Klarstein, procedere come segue:

- 1 Per prima cosa scaricare l'app Klarstein scansionando il codice QR con lo smartphone (vedere sotto) o scaricarla direttamente dall'App Store o da Google Play.
- 2 Accertarsi che lo smartphone sia connesso alla stessa rete WiFi a cui deve collegarsi il dispositivo Klarstein.
- 3 Aprire l'applicazione Klarstein.
- 4 Accedere con il proprio account. Se non si possiede ancora un account, registrarsi nell'app Klarstein.
- 5 Seguire le istruzioni contenute nell'App.

App-Download

Utilizzare la funzione di scansione del telefono per eseguire la scansione del codice QR e salvare l'applicazione sullo smartphone.

Nota: L'applicazione fornisce ulteriori informazioni su come utilizzarla e su come connettersi al dispositivo non appena viene aperta per la prima volta.



Risoluzione dei problemi di connessione

Se il dispositivo Klarstein non si trova nella WLAN, controllare quanto segue:

- Il dispositivo è collegato?
- La funzione WiFi del telefono è abilitata?
- La funzione WiFi del dispositivo Klarstein è attivata? (Seguire le istruzioni nell'app)
- La password WLAN è stata immessa correttamente?
- Il router, il dispositivo Klarstein e lo smartphone sono nelle immediate vicinanze durante il tentativo di connessione? (Idealmente a non più di 5 m di distanza)
- Se la banda da 2,4 GHz è stata disattivata nelle impostazioni del router wireless, attivarla nelle impostazioni del router.

Nota: Per ulteriori informazioni, seguire le istruzioni nell'app quando si configura la connessione.

SCHEDA INFORMATIVA DEL PRODOTTO

Indicazioni conformi al regolamento (UE) n. 626/2011

| | |
|---|---|
| Marchio del fornitore: | Klarstein |
| Identificazione del modello del fornitore: | 10035796, 10035797, 10035798, 10035799 |
| Livelli di potenza sonora interna alle condizioni nominali standard per le funzioni di raffreddamento in dB: | 65 dB |
| <p>La perdita di refrigerante contribuisce al cambiamento climatico. In caso di rilascio nell'atmosfera, i refrigeranti con un potenziale di riscaldamento globale (GWP) più basso contribuiscono in misura minore al riscaldamento globale rispetto a quelli con un GWP più elevato. Questo apparecchio contiene un fluido refrigerante con un GWP di 3. Se 1 kg di questo fluido refrigerante fosse rilasciato nell'atmosfera, quindi, l'impatto sul riscaldamento globale sarebbe 3 volte più elevato rispetto a 1 kg di CO₂, per un periodo di 100 anni. In nessun caso l'utente deve cercare di intervenire sul circuito refrigerante o di disassemblare il prodotto. In caso di necessità occorre sempre rivolgersi a personale qualificato.</p> | |
| Coefficiente di efficienza energetica (EER _{nominale}): | 2,6 |
| Classe di efficienza energetica: | A |
| <p>Consumo di energia 0,8 kWh/60 min. in base ai risultati di prove standard. Il consumo effettivo dipende dalle modalità di utilizzo dell'apparecchio e dal luogo in cui è installato.</p> | |
| Capacità di raffreddamento P _{nominale} in kW: | 2,1 kW |

Indicazioni conformi al regolamento (UE) n. 206/2012

| Identificazione del modello (i) | 10035796, 10035797, 10035798, 10035799 | | |
|--|--|--------|-----------------------|
| Descrizione | Simbolo | Valore | Unità |
| Capacità nominale di raffreddamento | $P_{\text{ nominale}}$ per il raffreddamento | 2,1 | kW |
| Capacità nominale di riscaldamento | $P_{\text{ nominale}}$ per il riscaldamento | - | kW |
| Potenza nominale assorbita per il raffreddamento | $P_{\text{ EER}}$ | 0,8 | kW |
| Potenza nominale assorbita per il riscaldamento | $P_{\text{ COP}}$ | - | kW |
| Indice di efficienza energetica nominale | EERd | 2,6 | - |
| Coefficiente di efficienza nominale | COPd | - | - |
| Consumo di energia in modo «termostato spento» | $P_{\text{ TO}}$ | - | W |
| Consumo di energia in modo «attesa» | $P_{\text{ SB}}$ | 0,63 | W |
| Consumo di energia per apparecchiature a singolo/doppio condotto (indicare separatamente raffreddamento e riscaldamento) | SD: $Q_{\text{ SD}}$ | 0,773 | SD: kWh/h |
| Livello di potenza sonora | $L_{\text{ WA}}$ | 65 | dB(A) |
| Potenziale di riscaldamento globale | GWP | 3 | kgCO ₂ eq. |
| Referente per ulteriori informazioni | Chal-Tec GmbH, Wallstraße 16, 10179 Berlin, Germania. | | |

AVVISO DI SMALTIMENTO



Se nel proprio paese si applicano le regolamentazioni inerenti lo smaltimento di dispositivi elettrici ed elettronici, questo simbolo sul prodotto o sulla confezione segnala che questi prodotti non possono essere smaltiti con i rifiuti normali e devono essere portati a un punto di raccolta di dispositivi elettrici ed elettronici. Grazie al corretto smaltimento dei vecchi dispositivi si tutela il pianeta e la salute delle persone da possibili conseguenze negative. Informazioni riguardanti il riciclo e lo smaltimento di questi prodotti si ottengono presso l'amministrazione locale oppure il servizio di gestione dei rifiuti domestici.

Il prodotto contiene batterie. Se nel proprio paese si applicano le regolamentazioni inerenti lo smaltimento di batterie, non possono essere smaltite con i normali rifiuti domestici. Preghiamo di informarvi sulle regolamentazioni vigenti sullo smaltimento delle batterie. Grazie al corretto smaltimento dei vecchi dispositivi si tutela l'ambiente e la salute delle persone da conseguenze negative.

DICHIARAZIONE DI CONFORMITÀ



Produttore:

Chal-Tec GmbH, Wallstraße 16, 10179 Berlino, Germania.

Importatore per la Gran Bretagna:

Berlin Brands Group UK Limited

PO Box 42

272 Kensington High Street

London, W8 6ND

United Kingdom

Il fabbricante, Chal-Tec GmbH, dichiara che il tipo di apparecchiatura radio Metrobreeze New York Smart 7k è conforme alla direttiva 2014/53/UE. Il testo completo della dichiarazione di conformità UE è disponibile al seguente indirizzo Internet: use.berlin/10035796



KLARSTEIN