

METROBREEZE NEW YORK SMART 12K

Klimaanlage
Air Conditioner
Aire acondicionado
Climatiseur
Condizionatore d'aria

10035800 10035801 10035802



COMFORTING
OMFORTING
FORTINGCOI
TINGCOMFO
COMFORTING
OMFORTING
FORTINGCOI
TINGCOMFO

KLARSTEIN

www.klarstein.com

Sehr geehrter Kunde,

wir gratulieren Ihnen zum Erwerb Ihres Gerätes. Lesen Sie die folgenden Hinweise sorgfältig durch und befolgen Sie diese, um möglichen Schäden vorzubeugen. Für Schäden, die durch Missachtung der Hinweise und unsachgemäßen Gebrauch entstehen, übernehmen wir keine Haftung. Scannen Sie den folgenden QR-Code, um Zugriff auf die aktuellste Bedienungsanleitung und weitere Informationen rund um das Produkt zu erhalten.



INHALTSVERZEICHNIS

Hinweise zum Kältemittel R290 4
Sicherheitshinweise 5
Geräteübersicht 7
Bedienfeld und Fernbedienung 8
Installation 9
So bringen Sie die Dichtung an 11
Vor dem ersten Gebrauch 12
Inbetriebnahme und Funktionen 12
Gerätesteuerung per Smartphone 14
Reinigung und Pflege 16
Fehlermeldungen 18
Fehlerbehebung 19
Produktdatenblatt 20
Spezielle Entsorgungshinweise für Verbraucher in Deutschland 22
Hinweise zur Entsorgung 24
Konformitätserklärung 24

English 25
Español 45
Français 65
Italiano 85

TECHNISCHE DATEN

Artikelnummer	10035800, 10035801, 10035802
Stromversorgung	220-240 V ~ 50-60 Hz
Abmessungen	830 mm (H) x 443 mm (B) x 340 mm (T)
Kühlleistung	12.000 BTU
WiFi-Standard	802.11 b/g/n
WiFi-Frequenz	2,4 GHz
WiFi-Sendeleistung (max.)	20 dBm

HINWEISE ZUM KÄLTEMITTEL R290

Warnhinweise

- Die Klimaanlage muss aufrecht aufbewahrt und transportiert werden. Andernfalls können irreparable Kompressorschäden entstehen. Lassen Sie das Gerät im mindestens 24 Stunden stehen, bevor Sie es in Betrieb nehmen.
- Schalten Sie den das Gerät vor der Reinigung aus und trennen Sie es von der Stromversorgung.
- Stellen sie sicher, dass das Produkt einen ständigen Luftstrom erzeugt! Stellen Sie sicher, dass die Lufteinlässe und -auslässe nicht blockiert sind.
- Betreiben Sie dieses Gerät zur Vermeidung von Lecks auf einem horizontalen Untergrund.
- Jede Person, die an Arbeiten an einen Kältemittelkreislauf vornimmt, sollte über ein aktuell gültiges Zertifikat einer von der Industrie akkreditierten Bewertungsstelle verfügen. Damit wird die Kompetenz zum sicheren Umgang mit Kältemitteln gemäß einer branchenweit anerkannten Bewertungsspezifikation sichergestellt.
- Wenn das Gerät nicht mehr funktioniert, entsorgen Sie es fachgerecht.
- Bewahren Sie das Gerät bei Nichtgebrauch an einem gut belüfteten Ort auf.
- Bewahren Sie das Gerät so auf, dass es nicht beschädigt wird.
- Reparaturen dürfen nur vom Hersteller oder einem autorisierten Fachbetrieb durchgeführt werden.
- Die an das Gerät angeschlossenen Leitungen dürfen potenzielle Zündquelle enthalten.
- Beschädigen Sie keine der Komponenten des Kältemittelkreislaufs. Ausströmendes Kältemittel wird unter Umständen nicht wahrgenommen, da es geruchlos ist.
- Wartung und Reparaturen müssen unter der Aufsicht von Spezialisten für den Einsatz von brennbaren Kältemitteln durchgeführt werden.

Informationen für Räume mit Kältemittelleitungen

- Beschränken Sie die Rohrleitungen auf ein Minimum.
- Achten Sie darauf die Rohrleitungen nicht zu beschädigen.
- Geräte mit brennbaren Kältemitteln dürfen nur in gut belüfteten Raum installiert werden.
- Halten Sie die nationalen Gasvorschriften ein.
- Alle mechanischen Verbindungen müssen für Wartungszwecke frei zugänglich sein.



VORSICHT

Brandgefahr! Dieses Gerät enthält das brennbare Kältemittel R290. Wenn das Kältemittel austritt und einer externen Zündquelle ausgesetzt ist, besteht Brandgefahr.

SICHERHEITSHINWEISE

Spezielle Hinweise

- Verwenden Sie zum Entfrostern oder zum Reinigen ausschließlich vom Hersteller empfohlene Mittel.
- Lagern Sie das Gerät keinesfalls in einem Raum, in welchem sich permanent Zündquellen befinden (beispielsweise: offene Flammen, ein eingeschaltetes Gasgerät oder ein eingeschaltetes elektrisches Heizgerät).
- Durchstechen oder verbrennen Sie das Gerät keinesfalls.
- Beachten Sie, dass Kühlmittel geruchlos sein können.

Hinweis: Verwenden Sie das Gerät ausschließlich in Räumen, welche größer sind als X m² (siehe Tabelle):

Modell	X (m ²)
5000 BTU/h, 7000 BTU/h, 8000 BTU/h	10 m ²
9000 BTU/h, 10000 BTU/h, 10500 BTU/h	13 m ²
12000 BTU/h, 14000 BTU/h, 16000 BTU/h, 18000 BTU/h	18 m ²

Allgemeine Sicherheitshinweise

- Das Gerät ist ausschließlich für die Verwendung im Innenbereich geeignet.
- Verwenden Sie das Gerät nicht, wenn es repariert werden muss oder nicht richtig installiert wurde.
- Verwenden Sie das Gerät nicht in den folgenden Bereichen:
 - in der Nähe von Wärmequellen,
 - in Bereichen, in welchen Öl spritzen kann,
 - in Bereichen, welche direktem Sonnenlicht ausgesetzt sind,
 - in Bereichen, in welchen Spritzwasser auftreten kann,
 - in der Nähe von Badewannen, in Waschräumen, in der Nähe von Duschen oder Swimmingpools.
- Stecken Sie Ihre Finger oder sonstige Objekte niemals in die Belüftungsöffnungen. Warnen Sie insbesondere Kinder vor der davon ausgehenden Gefahr.
- Achten Sie darauf, dass das Gerät während des Transports und der Lagerung senkrecht gehalten wird, damit der Kompressor richtig positioniert wird.
- Schalten Sie das Gerät vor der Reinigung immer aus und ziehen Sie den Netzstecker aus der Steckdose.
- Schalten Sie das Gerät, bevor Sie es an einen anderen Ort stellen, aus und ziehen Sie den Netzstecker aus der Steckdose. Bewegen Sie das Gerät langsam und vorsichtig.

- Decken Sie das Gerät, zur Vermeidung von Brandgefahr, nicht ab.
- Alle Anschlüsse des Lüfters müssen den lokalen Vorschriften für elektrische Sicherheit entsprechen. Falls notwendig, informieren Sie sich über diese Vorschriften.
- Beaufsichtigen Sie Kinder, damit diese nicht mit dem Gerät spielen.
- Wenn das Netzkabel beschädigt ist, muss es vom Hersteller, dem Kundendienst oder einer in ähnlicher Weise qualifizierten Person ersetzt werden, um Gefahren zu vermeiden.
- Dieses Gerät kann von Kindern ab 8 Jahren und von Personen (Kinder eingeschlossen) mit eingeschränkten physischen, sensorischen oder mentalen Fähigkeiten und/oder mangelnder Erfahrung und Wissen verwendet werden, insofern diese von einer für ihre Sicherheit verantwortlichen Person in das Gerät eingewiesen wurden und die mit der Verwendung des Geräts einhergehenden Gefahren begreifen. Die Reinigung und Wartung des Geräts darf von Kindern nur unter Aufsicht durchgeführt werden.
- Das Gerät muss gemäß der nationalen Verkabelungsvorschriften installiert werden.
- Art und Spannung der Sicherungen: T, 250 V AC, 2 A oder höher.
- Kontaktieren Sie für die Reinigung und Wartung des Geräts den Kundendienst.
- Ziehen Sie nicht am Netzkabel und deformieren oder modifizieren Sie dieses nicht und tauschen Sie es keinesfalls in Wasser ein. Ein falscher Umgang mit dem Netzkabel kann zu Schäden am Gerät und/ oder Stromschlägen führen.
- Die nationalen Gasvorschriften müssen eingehalten werden.
- Blockieren Sie keinesfalls die Belüftungsöffnungen.
- Bedienen Sie das Gerät nicht ausschließlich durch hineinstecken oder herausziehen des Netzsteckers, da es dadurch zu Stromschlägen oder zu Bränden durch Hitzeentwicklung kommen kann.
- Ziehen Sie sofort den Netzstecker aus der Steckdose, wenn seltsame Geräusche, ein seltsamer Geruch oder Rauch aus dem Gerät austreten.

Hinweise zum Umgang mit Schäden

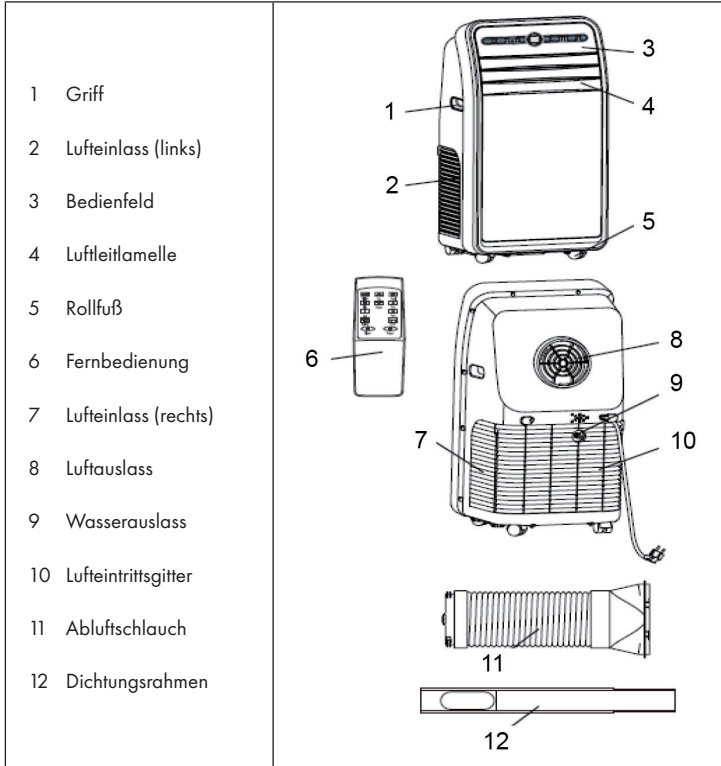
- Kontaktieren Sie bei Schäden am Gerät den Hersteller, den Kundendienst oder eine in ähnlicher Weise qualifizierte Person.
- Schalten Sie beim Auftreten von Schäden das Gerät aus und ziehen Sie den Netzstecker aus der Steckdose und kontaktieren Sie den Hersteller, den Kundendienst oder eine in ähnlicher Weise qualifizierte Person.
- Das Netzkabel muss unbedingt sicher geerdet werden.
- Wenn das Netzkabel beschädigt ist muss das Gerät zur Gefahrenvermeidung ausgeschaltet werden und der Netzstecker aus der Steckdose gezogen werden. Das Netzkabel muss vom Hersteller, dem Kundendienst oder einer in ähnlicher Weise qualifizierten Person ersetzt werden.



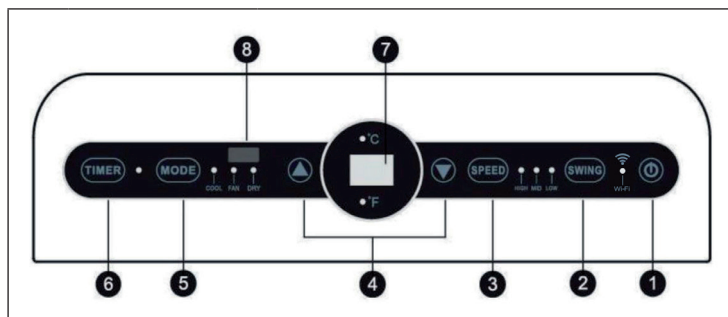
WARNUNG

Verletzungsgefahr! Reparaturen am Kühlmittelkreislauf dürfen nur von geschulten Fachpersonal ausgeführt werden. Versuchen Sie niemals das Gerät selbst zu reparieren!

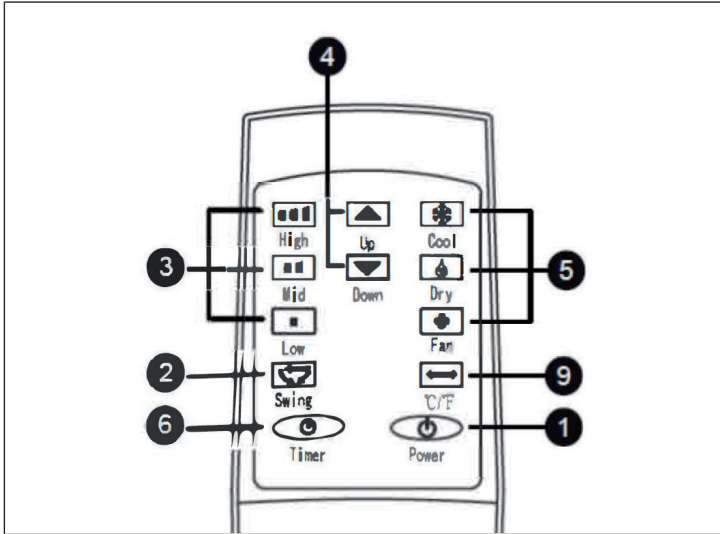
GERÄTEÜBERSICHT



BEDIENFELD UND FERNBEDIENUNG



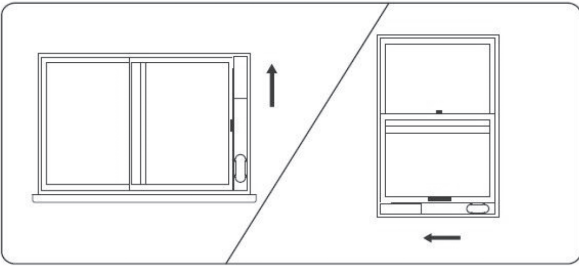
1	Power	Gerät ein- und ausschalten.
2	Schwingen	In diesem Modus schwingt die Luftleitlamelle automatisch.
3	Geschwindigkeit	Wählen Sie zwischen hoher/mittlerer/niedriger Luftgeschwindigkeit.
4	Hoch/Runter	Stellen sie mit den Pfeiltasten Zeit und Temperatur ein.
5	Modus	Wählen Sie zwischen Kühlung/Lüftung/Entfeuchtung.
6	Timer	Gerät nach einer bestimmten Zeit automatisch ein-/ausschalten.
7	Display	Temperatur- und Zeitanzeige.
8	Empfänger	Empfängt die Signale der Fernbedienung.
9	Celsius/Fahrenheit	Wählen Sie mit dieser Taste (Fernbedienung) zwischen °C und °F.

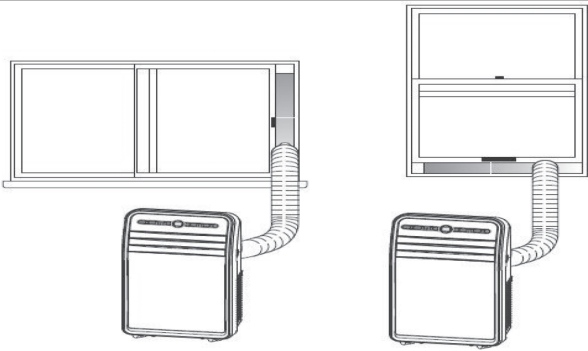


INSTALLATION

- Stellen Sie das Gerät auf einen ebenen Untergrund in der Nähe des Fensters auf.
- Lassen Sie um das Gerät herum mindestens 50 cm Platz, um ausreichende Luftzirkulation zu gewährleisten.

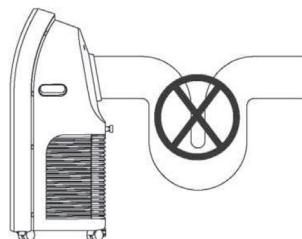
Dichtungsrahmen montieren

Schritt 1:	Messen Sie die Fensterbreite aus. Passen Sie die Länge des Dichtungsrahmens an, so dass er genau ins Fenster passt. Nachdem Sie die Länge festgelegt haben, fixieren Sie den Auszug mit einer Schraube.
Schritt 2:	Befestigen Sie Den Dichtungsrahmen längs oder quer im Fenster. 

Schritt 3:	Drehen Sie das Ende des Abluftschauchs im Uhrzeigersinn an die Abluftöffnung an der Rückseite des Geräts.
Schritt 4:	<p>Stecken Sie das schmale Ende des Abluftschauchs in die Öffnung des Dichtungsrahmens und schrauben Sie es fest.</p> 

Wichtige Hinweise zur Installation




- Die Flexibilität des Abluftschauchs ist sehr wichtig. Falsche Installation kann einen negativen Einfluss auf die Funktionen der Klimaanlage haben.
- Stellen Sie das Gerät so auf, dass der Schlauch nicht abgeknickt oder verdreht wird.
- Versichern Sie sich, dass der Luftfluss im Abluftschlauch nicht behindert wird.
- Die Länge des Abluftschauchs ist genau auf diesen Gerätetyp abgestimmt. Verlängern Sie ihn nicht und ersetzen Sie ihn auch nicht durch einen anderen Schlauch, andernfalls könnten Sie das Gerät beschädigen.
- Der Abluftschlauch lässt sich auf maximal 1,5 m verlängern. Bei der Benutzung sollte er so kurz wie möglich sein.



SO BRINGEN SIE DIE DICHTUNG AN

Die Montage der Fensterdichtung ist einfach. Sie können die Dichtung an ein gekipptes Fenster, ein seitlich geöffnetes Fenster oder ein Dachfenster anbringen. Wir haben hier zur Demonstration ein seitlich geöffnetes Fenster gewählt. Es eignet sich besonders gut, weil sich der Abluftschlauch seitlich weit nach unten anbringen lässt.

Das Klettband wird an den drei offenen Seiten angebracht. Die Seite, an der das Fenster am Rahmen anliegt, wird ausgelassen. Den Fensterrahmen vorher reinigen und trocknen, damit das Band haftet.

1	2	3
		
<p>Kleben Sie das Klettband links, oben und unten am Fensterrahmen an.</p> <p>Am besten schneiden Sie für jede Seite einen Streifen zu.</p>	<p>Kleben Sie das Klettband nun auch an die Innenseite des Fensters.</p>	<p>Kletten Sie die Fensterdichtung an das Klettband im Fensterrahmen (oben beginnen) und anschließend an das Klettband im Fenster.</p> <p>Führen Sie den Abluftschlauch des Klimagerätes durch das Loch, welches Sie durch die Reißverschlüsse in der Höhe und Größe anpassen können.</p>

VOR DEM ERSTEN GEBRAUCH

Fernbedienung vorbereiten

- 1 Schieben Sie die Abdeckung des Batteriefachs zurück, um es zu öffnen.
- 2 Stecken Sie zwei neue Alkaline-Batterien ins Batteriefach und achten Sie darauf, dass Sie die Batterien richtigerum einsetzen.
- 3 Schieben Sie die Abdeckung wieder auf das Batteriefach.

Wichtige Hinweise zum Umgang mit Batterien

- Verwenden Sie für die Fernbedienung nur Alkaline-Batterien. Benutzen Sie keine Akkus oder andere Batterietypen.
- Wechseln Sie immer beide Batterien aus. Mischen Sie keine alten und neuen Batterien.
- Falls Sie die Klimaanlage länger nicht benutzen, entfernen Sie die Batterien aus der Fernbedienung.
- Falls die Batterien auslaufen, verwenden Sie sie nicht weiter.
- Die Chemikalien in der Batterie können Brände oder Gesundheitsschäden verursachen. Falls Sie oder Ihre Kleidung mit Batterieflüssigkeit in Berührung kommen, waschen Sie die betroffenen Stellen umgehend mit Leitungswasser ab. Falls die Batterie verschluckt wurde gurgeln Sie mit Wasser und suchen Sie umgehend einen Arzt auf.

INBETRIEBNAHME UND FUNKTIONEN

Kühl-Modus

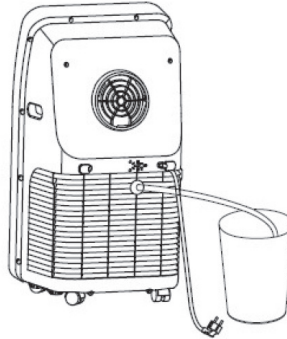
- Nachdem Sie das Gerät eingeschaltet haben befindet es sich im Kühl-Modus. Alternativ können Sie auf die Mode-Taste auf der Fernbedienung drücken und den Kühl-Modus manuell einstellen. Sobald der Modus aktiv ist leuchtet die Kontrollleuchte für den Kühlmodus auf.
- Drücken Sie auf die Hoch/Runter-Taste, um die gewünschte Temperatur einzustellen (16-30°C).
- Drücken Sie auf die Taste für die Windgeschwindigkeit und wählen Sie zwischen hoch, mittel oder langsam.

Luftverteilungs-Modus

- Drücken Sie auf die Mode-Taste an Gerät oder Fernbedienung und wählen Sie den Luftverteilungs-Modus aus. Sobald der Modus aktiv ist, leuchtet die Kontrollleuchte für den Luftverteilungs-Modus.
- Drücken Sie auf die Taste für die Windgeschwindigkeit und wählen Sie zwischen hoch, mittel oder langsam. Die Temperatur lässt sich in diesem Modus nicht anpassen.

Entfeuchtungs-Modus

- Drücken Sie auf die Mode-Taste an Gerät oder Fernbedienung und wählen Sie den Entfeuchtungs-Modus aus. Sobald der Modus aktiv ist leuchtet die Kontrollleuchte für den Entfeuchtungs-Modus auf.
- Entfernen Sie den Stopfen aus dem Wasserablauf und bringen Sie einen Wasserablaufschlauch an (siehe Bild). Stecken Sie das Andere Ende des Schlauchs in ein Auffanggefäß oder einen Abfluss.



Falls die Raumtemperatur höher als 17°C ist, startet der Kompressor. Falls die Raumtemperatur unter 15°C fällt, stoppt der Kompressor. Steigt die Raumtemperatur wieder über 17°C startet der Kompressor automatisch nach einer 3-minütigen Pause. Im Entfeuchtungs-Modus läuft die Lüfter mit niedriger Geschwindigkeit. Windgeschwindigkeit und Temperatur lassen sich in diesem Modus nicht anpassen.

Hinweis: Wir empfehlen Ihnen den Abluftschlauch im Entfeuchtungs-Modus zu entfernen. Andernfalls funktioniert die Entfeuchtung möglicherweise nicht richtig oder der Alarm für den vollen Wassertank wird angezeigt.

Timer-Modus

- Drücken Sie im Standby-Modus auf die Timer-Taste und stellen Sie eine Startzeit ein. Benutzen Sie die Hoch/Runter-Taste um die Vorlaufzeit (1-24 Stunden) einzustellen. Die Kontrollleuchte für den Timer leuchtet auf. Sobald die eingegebene Zeit abgelaufen ist startet das Gerät automatisch.
- Drücken Sie während des Betriebs auf die Timer-Taste, um eine Endzeit einzustellen. Die Kontrollleuchte für den Timer leuchtet auf. Sobald die eingegebene Zeit abgelaufen ist schaltet sich das Gerät automatisch ab.

GERÄTESTEUERUNG PER SMARTPHONE

Wenn Sie Ihr Klarstein-Gerät in Ihr heimisches WLAN einbinden, können Sie es ganz bequem über die dazugehörige Klarstein-App bedienen. Die App ermöglicht es Ihnen, nicht nur das Gerät über Ihr Smartphone fernzusteuern, sondern bietet Ihnen zudem Zugang zu Rezepten und weiterführenden Informationen.

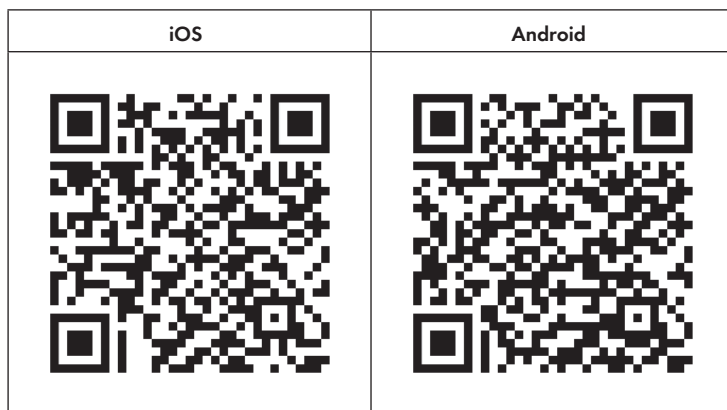
Gehen Sie folgendermaßen vor, um Ihr Smartphone mit Ihrem Klarstein-Gerät zu verbinden:

- 1 Laden Sie zuerst die Klarstein-App herunter, indem Sie mit Ihrem Smartphone den QR-Code scannen (siehe unten) oder laden Sie diese direkt aus dem App Store oder bei Google Play herunter.
- 2 Versichern Sie sich, dass Ihr Smartphone mit demselben WLAN-Netzwerk verbunden ist, mit dem Ihr Klarstein-Gerät verbunden werden soll.
- 3 Öffnen Sie die Klarstein-App.
- 4 Melden Sie sich mit Ihrem Konto an. Wenn Sie noch keinen Account haben, registrieren Sie sich in der Klarstein-App.
- 5 Folgen Sie den Anweisungen der App.

App-Download

Verwenden Sie die Scan-Funktion Ihres Handys, um den QR-Code zu scannen, und speichern Sie die App auf Ihrem Smartphone.

Hinweis: Weitere Hinweise zur Bedienung der App und Hilfestellungen zur Herstellung der Verbindung mit Ihrem Gerät liefert Ihnen die App, sobald Sie sie das erste Mal öffnen.



Fehlerbehebung bei Verbindungsproblemen

Wenn Ihr Klarstein-Gerät im WLAN nicht gefunden werden kann, überprüfen Sie Folgendes:

- Ist das Gerät eingesteckt?
- Ist die WLAN-Funktion des Smartphones aktiviert?
- Ist die WLAN-Funktion des Klarstein-Gerätes aktiviert? (Befolgen Sie die Anweisungen in der App.)
- Ist das WLAN-Passwort korrekt eingegeben worden?
- Befinden sich Router, Klarstein-Gerät und Smartphone während des Kopplungsversuches in unmittelbarer Nähe? (Idealerweise nicht mehr als 5 m voneinander entfernt.)
- Falls Sie in den Einstellungen ihres WLAN-Routers das 2,4-GHz-Band deaktiviert haben, aktivieren Sie dieses in Ihren Routereinstellungen.

Hinweis: Für weitere Hilfestellungen folgen Sie den Anweisungen der App beim Verbindungsaufbau.

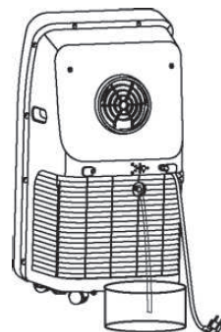
REINIGUNG UND PFLEGE

Das Gerät besitzt ein automatisches Wasserverdampfungs-System. Durch die Zirkulation des Kondenswassers wird der Kompressor gekühlt. Dadurch verbessert sich nicht nur die Kühlleistung, es wird auch Energie gespart.

Wassertank entleeren

Falls der Wassertank voll ist, leuchtet „FL“ auf dem Display auf und ein Alarm ertönt. Der Kompressor stoppt automatisch. Entleeren Sie in diesem Fall umgehend den Tank, damit das Gerät fortfahren kann. Befolgen Sie dazu die folgenden Schritte:

- 1 Ziehen Sie den Stecker aus der Steckdose und entfernen Sie den Abluftschlauch.
- 2 Bewegen Sie das Gerät zu einem Abfluss oder einem Auffanggefäß.
- 3 Entfernen Sie den Stopfen aus dem Wasserablauf an der Rückseite des Geräts und lassen Sie das Wasser abfließen.
- 4 Stecken Sie den Stopfen wieder in den Wasserablauf.
- 5 Bringen Sie den Abluftschlauch wieder am Gerät an und starten Sie das Gerät.



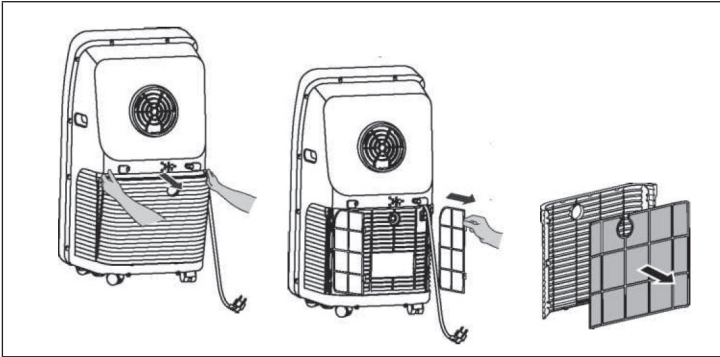
Geräteoberfläche reinigen

- Um Elektroschocks zu vermeiden, schalten Sie das Gerät vor der Reinigung aus und ziehen Sie den Stecker aus der Steckdose.
- Wischen Sie die Oberfläche mit einem weichen Tuch ab. Benutzen Sie keine chemischen Lösemittel, wie Benzin oder Alkohol, andernfalls könnten Sie das Gerät oder die Oberfläche beschädigen.
- Achten Sie darauf, dass kein Wasser in das Gerät eindringt.

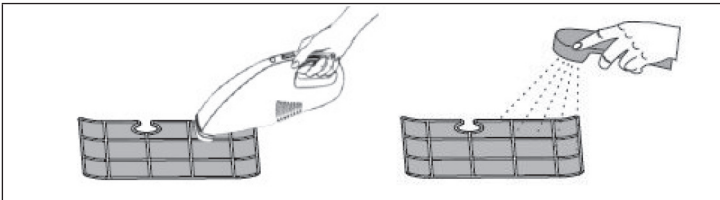
Filter reinigen

Wir empfehlen Ihnen das Filtersieb alle zwei Wochen zu reinigen. Falls die Luft sehr staubig ist, reinigen Sie den Filter öfter. Wenn sich der Filter mit Staub zusetzt, verringert sich die Leistung des Geräts. Reinigen Sie den Filter wie folgt:

- Entfernen Sie das Lufteintrittsgitter und die Filtersiebe. Reinigen Sie die Filter mit Wasser und etwas Neutralreiniger oder warmem Wasser (nicht wärmer als 40°C). Lassen Sie die Filter anschließend im Schatten trocknen.
- Nachdem die Filter getrocknet sind, schieben Sie sie wieder ins Gerät. Schließen Sie das Gerät wieder an und starten Sie es und fahren Sie wie gewohnt fort.



Hinweis: Falls der Filter nicht sehr schmutzig ist, können Sie ihn mit einem Handstaubsauger absaugen oder mit kaltem oder warmem Wasser abbrausen. Benutzen Sie zur Reinigung kein heißes Wasser (über 40°C) und keine chemischen Lösemittel. Um Deformation zu vermeiden, halten Sie den Filter fern von Wärmequellen und lassen Sie ihn an der Luft trocknen. Benutzen Sie das Gerät ohne Filter.



Gerät nach Saisonende einlagern

Falls sie das Gerät länger nicht benutzen oder einlagern möchten, befolgen Sie die folgenden Schritte:

- Ziehen Sie den Stopfen aus dem Wasserauslass und entleeren Sie den Wassertank.
- Lassen Sie die Klimaanlage 2 Stunden lang im Luftverteilungs-Modus laufen, bis das Gerät innen komplett trocken ist.
- Schalten Sie das Gerät aus und ziehen Sie den Stecker aus der Steckdose.
- Reinigen Sie den Filter, lassen Sie ihn trocknen und schieben Sie ihn wieder ins Gerät.
- Entfernen Sie den Abluftschlauch und das Zubehör und verstauen Sie ihn sorgfältig.
- Entfernen Sie die Batterien aus der Fernbedienung.
- Packen Sie das Gerät in einen Plastikbeutel und bewahren Sie ihn an einem kühlen, trockenen Ort auf.

Gerät zum Saisonstart wieder anschließen

- Versichern Sie sich, dass sich der Stopfen im Wasserablauf befindet und die Filter eingesetzt sind.
- Untersuchen Sie das Netzkabel auf Schäden. Sollte es beschädigt sein, benutzen Sie das Gerät nicht und lassen Sie es von einem Fachbetrieb ersetzen.
- Legen Sie die Batterien in die Fernbedienung ein.
- Installieren Sie das restliche Zubehör gemäß der Anleitung im Kapitel „Installation“.

FEHLERMELDUNGEN

E1	Der Sensor für die Leitungstemperatur funktioniert nicht.
E2	Der Sensor für die Raumtemperatur funktioniert nicht.
E4	Die Frostschutzfunktion ist aktiv: Wenn die Leitungstemperatur unter 0°C fällt, hält die Klimaanlage automatisch an. Sobald die Leitungstemperatur über 8°C steigt, erlischt die Schutzfunktion und das Gerät fährt normal fort.

FEHLERBEHEBUNG

Fehler	Mögliche Ursache	Lösung
Das Gerät funktioniert nicht.	Das Gerät ist aus.	Schalten Sie das Gerät ein.
	Das Display zeigt „FL“.	Schalten Sie das Gerät aus, entleeren Sie den Tank und schalten Sie das Gerät wieder ein.
	Der Ausschalt-Timer ist aktiv.	Starten Sie das Gerät nach einer 3-minütigen Pause.
Die Kühlfunktion funktioniert nicht richtig.	Türen/Fenster sind offen oder der Raum ist voller Menschen.	Schließen Sie alle Türen/Fenster und entfernen Sie alle Wärmequellen.
	Der Filter ist verschmutzt.	Reinigen Sie den Filter.
	Luftein- oder -auslass ist blockiert.	Entfernen Sie alle Objekte, die den Luftfluss behindern.
Das Gerät macht laute Geräusche.	Das Gerät steht uneben oder wackelig.	Stellen Sie das Gerät auf einen festen, ebenen Untergrund.
Der Kompressor funktioniert nicht.	Die Kompressor-Schutzfunktion ist aktiv.	Warten Sie 3 Minuten und starten sie das Gerät nachdem es abgekühlt ist erneut.

PRODUKTDATENBLATT

Angaben nach Verordnung (EU) Nr. 626/2011

Warenzeichen des Lieferanten: Klarstein

Modellkennung des Lieferanten: 10035800, 10035801,
10035802

Schallleistungspegel in Innenräumen bei Norm-
Nennbedingungen im Kühlbetrieb in dB: 65 dB

Der Austritt von Kältemittel (R290) trägt zum Klimawandel bei. Kältemittel mit geringerem Treibhauspotenzial tragen im Fall eines Austretens weniger zur Erderwärmung bei als solche mit höherem Treibhauspotenzial. Dieses Gerät enthält Kältemittel mit einem Treibhauspotenzial von 3. Somit hätte ein Austreten von 1 kg dieses Kältemittels 3 Mal größere Auswirkungen auf die Erderwärmung als 1 kg CO₂, bezogen auf hundert Jahre. Keine Arbeiten am Kältekreislauf vornehmen oder das Gerät zerlegen – stets Fachpersonal hinzuziehen.

Leistungszahl im Kühlbetrieb (EER_{rated}): 2,6

Energieeffizienzklasse: A

Energieverbrauch 1,4 kWh je 60 Minuten, auf der Grundlage von Ergebnissen der Normprüfung. Der tatsächliche Verbrauch hängt von der Nutzung und vom Standort des Geräts ab.


Kühlleistung P_{rated} in kW: 3,5 kW

Angaben nach Verordnung (EU) Nr. 206/2012

Modellkennung(en)	10035800, 10035801, 10035802		
Bezeichnung	Symbol	Wert	Einheit
Nenn-Leistung im Kühlbetrieb	P_{rated} im Kühlbetrieb	3,5	kW
Nenn-Leistung im Heizbetrieb	P_{rated} im Heizbetrieb	-	kW
Nenn-Leistungsaufnahme im Kühlbetrieb	P_{EER}	1,4	kW
Nenn-Leistungsaufnahme im Heizbetrieb	P_{COP}	-	kW
Nenn-Leistungszahl im Kühlbetrieb	EERd	2,6	-
Nenn-Leistungszahl im Heizbetrieb	COPd	-	-
Leistungsaufnahme im Betriebszustand „Temperaturregler aus“	P_{TO}	-	W
Leistungsaufnahme im Bereitschaftszustand	P_{SB}	0,44	W
Stromverbrauch von Einkanal-/ Zweikanal- Raumklimageräten (getrennte Angabe für Kühlbetrieb und Heizbetrieb)	Zweikanal: Q_{DD} Einkanal: Q_{SD}	- SD: 1,303 (Kühlbetrieb) SD: 1,187 (Heizbetrieb)	Zweikanal: kWh/a Einkanal: kWh/h
Schallleistungspegel	L_{WA}	65	dB(A)
Treibhauspotenzial	GWP	3	kg CO ₂ Äq.
Kontaktadresse für weitere Informationen	Chal-Tec GmbH, Wallstraße 16, 10179 Berlin, Deutschland.		

SPEZIELLE ENTSORGUNGSHINWEISE FÜR VERBRAUCHER IN DEUTSCHLAND

Entsorgen Sie Ihre Altgeräte fachgerecht. Dadurch wird gewährleistet, dass die Altgeräte umweltgerecht verwertet und negative Auswirkungen auf die Umwelt und menschliche Gesundheit vermieden werden. Bei der Entsorgung sind folgende Regeln zu beachten:

- Jeder Verbraucher ist gesetzlich verpflichtet, Elektro- und Elektronikaltgeräte (Altgeräte) sowie Batterien und Akkus getrennt vom Hausmüll zu entsorgen. Sie erkennen die entsprechenden Altgeräte durch folgendes Symbol der durchgestrichene Mülltonne (WEEE Symbol). 
- Sie haben Altbatterien und Altakkumulatoren, die nicht vom Altgerät umschlossen sind, sowie Lampen, die zerstörungsfrei aus dem Altgerät entnommen werden können, vor der Abgabe an einer Entsorgungsstelle vom Altgerät zerstörungsfrei zu trennen.
- Bestimmte Lampen und Leuchtmittel fallen ebenso unter das Elektro- und Elektronikgesetz und sind dementsprechend wie Altgeräte zu behandeln. Ausgenommen sind Glühlampen und Halogenlampen. Entsorgen Sie Glühlampen und Halogenlampen bitte über den Hausmüll, sofern Sie nicht das WEEE Symbol tragen.
- Jeder Verbraucher ist für das Löschen von personenbezogenen Daten auf dem Elektro- bzw. Elektronikgerät selbst verantwortlich.

Rücknahmepflicht der Vertreiber

Vertreiber mit einer Verkaufsfläche für Elektro- und Elektronikgeräte von mindestens 400 Quadratmetern sowie Vertreiber von Lebensmitteln mit einer Gesamtverkauffläche von mindestens 800 Quadratmetern, die mehrmals im Kalenderjahr oder dauerhaft Elektro- und Elektronikgeräte anbieten und auf dem Markt bereitstellen, sind verpflichtet,

- 1 bei der Abgabe eines neuen Elektro- oder Elektronikgerätes an einen Endnutzer ein Altgerät des Endnutzers der gleichen Geräteart, das im Wesentlichen die gleichen Funktionen wie das neue Gerät erfüllt, am Ort der Abgabe oder in unmittelbarer Nähe hierzu unentgeltlich zurückzunehmen und
- 2 auf Verlangen des Endnutzers Altgeräte, die in keiner äußeren Abmessung größer als 25 Zentimeter sind, im Einzelhandelsgeschäft oder in unmittelbarer Nähe hierzu unentgeltlich zurückzunehmen; die Rücknahme darf nicht an den Kauf eines Elektro- oder Elektronikgerätes geknüpft werden und ist auf drei Altgeräte pro Geräteart beschränkt.

- Bei einem Vertrieb unter Verwendung von Fernkommunikationsmitteln ist die unentgeltliche Abholung am Ort der Abgabe auf Elektro- und Elektronikgeräte der Kategorien 1, 2 und 4 gemäß § 2 Abs. 1 ElektroG, nämlich „Wärmeüberträger“, „Bildschirmgeräte“ (Oberfläche von mehr als 100 cm²) oder „Großgeräte“ (letztere mit mindestens einer äußeren Abmessung über 50 Zentimeter) beschränkt. Für andere Elektro- und Elektronikgeräte (Kategorien 3, 5, 6) ist eine Rückgabemöglichkeit in zumutbarer Entfernung zum jeweiligen Endnutzer zu gewährleisten.
- Altgeräte dürfen kostenlos auf dem lokalen Wertstoffhof oder in folgenden Sammelstellen in Ihrer Nähe abgegeben werden:
www.take-e-back.de
- Für Elektro- und Elektronikgeräte der Kategorien 1, 2 und 4 an bieten wir auch die Möglichkeit einer unentgeltlichen Abholung am Ort der Abgabe. Beim Kauf eines Neugeräts haben sie die Möglichkeit eine Altgerät abholung über die Webseite auszuwählen.
- Batterien können überall dort kostenfrei zurückgegeben werden, wo sie verkauft werden (z. B. Super-, Bau-, Drogeriemarkt). Auch Wertstoff- und Recyclinghöfe nehmen Batterien zurück. Sie können Batterien auch per Post an uns zurücksenden. Altbatterien in haushaltsüblichen Mengen können Sie direkt bei uns von Montag bis Freitag zwischen 07:30 und 15:30 Uhr unter der folgenden Adresse unentgeltlich zurückgeben:

Chal-Tec GmbH
Member of Berlin Brands Group
Handwerkerstr. 11
15366 Dahlewitz-Hoppegarten
Deutschland

- Wichtig zu beachten ist, dass Lithiumbatterien aus Sicherheitsgründen vor der Rückgabe gegen Kurzschluss gesichert werden müssen (z. B. durch Abkleben der Pole).
- Finden sich unter der durchgestrichenen Mülltonne auf der Batterie zusätzlich die Zeichen Cd, Hg oder Pb ist das ein Hinweis darauf, dass die Batterie gefährliche Schadstoffe enthält. (»Cd« steht für Cadmium, »Pb« für Blei und »Hg« für Quecksilber).

Hinweis zur Abfallvermeidung

Indem Sie die Lebensdauer Ihrer Altgeräte verlängern, tragen Sie dazu bei, Ressourcen effizient zu nutzen und zusätzlichen Müll zu vermeiden. Die Lebensdauer Ihrer Altgeräte können Sie verlängern indem Sie defekte Altgeräte reparieren lassen. Wenn sich Ihr Altgerät in gutem Zustand befindet, könnten Sie es spenden, verschenken oder verkaufen.

HINWEISE ZUR ENTSORGUNG



Wenn es in Ihrem Land eine gesetzliche Regelung zur Entsorgung von elektrischen und elektronischen Geräten gibt, weist dieses Symbol auf dem Produkt oder auf der Verpackung darauf hin, dass dieses Produkt nicht im Hausmüll entsorgt werden darf. Stattdessen muss es zu einer Sammelstelle für das Recycling von elektrischen und elektronischen Geräten gebracht werden. Durch regelkonforme Entsorgung schützen Sie die Umwelt und die Gesundheit Ihrer Mitmenschen vor negativen Konsequenzen. Informationen zum Recycling und zur Entsorgung dieses Produkts, erhalten Sie von Ihrer örtlichen Verwaltung oder Ihrem Hausmüllentsorgungsdienst.

Dieses Produkt enthält Batterien. Wenn es in Ihrem Land eine gesetzliche Regelung zur Entsorgung von Batterien gibt, dürfen die Batterien nicht im Hausmüll entsorgt werden. Informieren Sie sich über die örtlichen Bestimmungen zur Entsorgung von Batterien. Durch regelkonforme Entsorgung schützen Sie die Umwelt und die Gesundheit Ihrer Mitmenschen vor negativen Konsequenzen.

KONFORMITÄTSERKLÄRUNG

**Hersteller:**

Chal-Tec GmbH, Wallstraße 16, 10179 Berlin, Deutschland.

Importeur für Großbritannien:

Berlin Brands Group UK Limited
PO Box 42
272 Kensington High Street
London, W8 6ND
United Kingdom

Hiermit erklärt Chal-Tec GmbH, dass der Funkanlagentyp Metrobreeze New York der Richtlinie 2014/53/EU entspricht. Der vollständige Text der EU-Konformitätserklärung ist unter der folgenden Internetadresse verfügbar: use.berlin/10035800

Dear Customer,

Congratulations on purchasing this device. Please read the following instructions carefully and follow them to prevent possible damages. We assume no liability for damage caused by disregard of the instructions and improper use. Scan the QR code to get access to the latest user manual and more product information.



CONTENTS

Notes on Refrigerant R290	26
Safety Instructions	27
Product Overview	29
Control Panel and Remote Control	30
Installation	31
How to Install the Window Seal	33
Before First Use	34
Use and Operation	34
Device Control by Smartphone	36
Cleaning and Care	38
Error Messages	40
Troubleshooting	41
Product Data Sheet	42
Disposal Considerations	44
Declaration of Conformity	44

TECHNICAL DATA

Item number	10035800, 10035801, 10035802
Power supply	220-240 V ~ 50-60 Hz
Dimensions	830 mm (H) x 443 mm (W) x 340 mm (D)
Cooling capacity	12.000 BTU
WiFi standard	802.11 b/g/n
WiFi frequency	2,4 GHz
WiFi radio-frequency power (max.)	20 dBm

NOTES ON REFRIGERANT R290

Warnings

- The air conditioning system must be kept and transported upright. Otherwise, irreparable compressor damage may occur. Leave the unit for at least 24 hours before putting it into operation.
- Switch off the device and disconnect it from the power supply before cleaning.
- Make sure that the product creates a steady stream of air. Ensure the air inlets and outlets are not blocked.
- To prevent leaks, operate this unit on a horizontal surface.
- Any person performing work on a refrigerant circuit should have a current certificate from an industry-accredited assessment body. This ensures competence for the safe handling of refrigerants according to an industry-recognised assessment specification.
- If the device stops working, dispose of it properly.
- Store the device in a well-ventilated place when not in use.
- Store the device so that it is not damaged.
- Repairs may only be carried out by the manufacturer or an authorised specialist company.
- The cables connected to the device may contain potential ignition sources.
- Do not damage any components of the refrigerant circuit. Escaping refrigerant may not be noticed because it is odourless.
- Maintenance and repairs must be carried out under the supervision of specialists in the use of flammable refrigerants.

Information for rooms with refrigerant pipes

- Limit the piping to a minimum.
- Be careful not to damage the piping.
- Appliances with flammable refrigerants may only be installed in a well-ventilated room.
- Comply with national gas regulations.
- All mechanical connections must be freely accessible for maintenance purposes.



CAUTION

Risk of fire! This device contains the flammable refrigerant R290. If the refrigerant escapes and is exposed to an external ignition source, there is a risk of fire.

SAFETY INSTRUCTIONS

Special notes

- Only use agents recommended by the manufacturer for defrosting or cleaning.
- Never store the appliance in a room in which there are permanent sources of ignition (e.g. open flames, a switched on gas appliance or a switched on electric heater).
- Do not puncture or burn the appliance.
- Note that coolant may be odourless.

Note: Only use the unit in rooms larger than X m² (see table):

Model	X (m ²)
5000 BTU/h, 7000 BTU/h, 8000 BTU/h	10 m ²
9000 BTU/h, 10000 BTU/h, 10500 BTU/h	13 m ²
12000 BTU/h, 14000 BTU/h, 16000 BTU/h, 18000 BTU/h	18 m ²

General safety instructions

- The device is only suitable for indoor use.
- Do not use the product if it needs to be repaired or if it has not been installed properly.
- Do not use the product in the following areas:
 - near heat sources,
 - in areas where oil can splash,
 - in areas exposed to direct sunlight,
 - in areas where splash water can occur,
 - near bathtubs, in washrooms, near showers or swimming pools.
- Never insert your fingers or other objects into the ventilation openings. In particular, warn children of the dangers this may cause.
- Ensure that the unit is held vertically during transport and storage so that the compressor is correctly positioned.
- Always turn off the appliance before cleaning and unplug it from the wall outlet.
- Switch off the appliance before moving it and unplug it from the wall outlet. Move the appliance slowly and carefully.

- To avoid the risk of fire, do not cover the unit.
- All fan connections must comply with local electrical safety regulations. If necessary, refer to these regulations.
- Supervise children so that they do not play with the unit.
- If the power cord is damaged, it must be replaced by the manufacturer, customer service or a similarly qualified person to avoid danger.
- This equipment may be used by children over the age of 8 and by persons (including children) with limited physical, sensory or mental capabilities and/or lack of experience and knowledge, provided they have been instructed in the use of this equipment by a person responsible for their safety and understand the hazards associated with the use of this equipment. Cleaning and maintenance of the appliance may only be carried out by children under supervision.
- The appliance must be installed in accordance with national wiring regulations.
- Type and voltage of fuses: T, 250 V AC, 2 A or higher.
- Contact customer service for cleaning and maintenance.
- Do not pull the power cord, deform or modify it, or immerse it in water. Incorrect handling of the power cord may result in damage to the equipment and/or electric shock.
- National gas regulations must be observed.
- Do not block the ventilation openings.
- Do not operate the appliance solely by inserting or removing the power plug, as this may result in electric shock or fire due to heat.
- Immediately unplug the appliance from the wall outlet if it emits strange noises, odours or smoke.

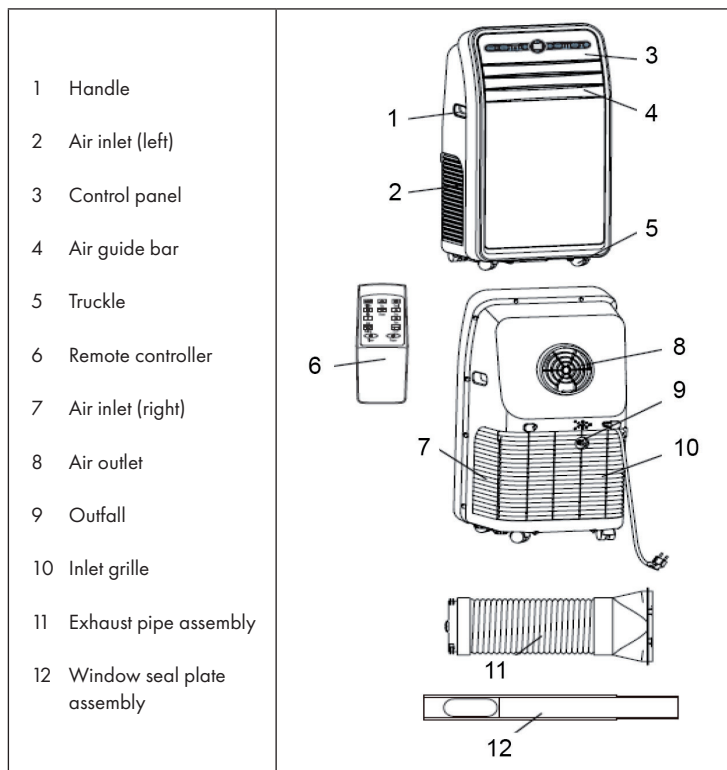
Instructions for Handling Damage

- In case of damage to the device, contact the manufacturer, customer service or a similarly qualified person.
- If damage occurs, turn off the power, unplug the power cord, and contact the manufacturer, the service representative, or a similarly qualified person.
- The power cord must be securely earthed.
- If the power cord is damaged, turn off the power to avoid danger and unplug the power cord from the wall outlet. The power cord must be replaced by the manufacturer, customer service or a similarly qualified person.

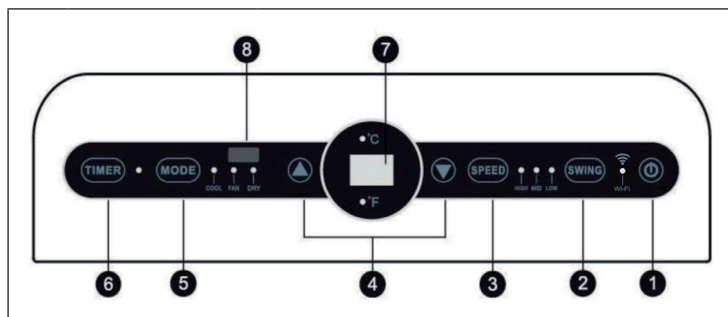


WARNING

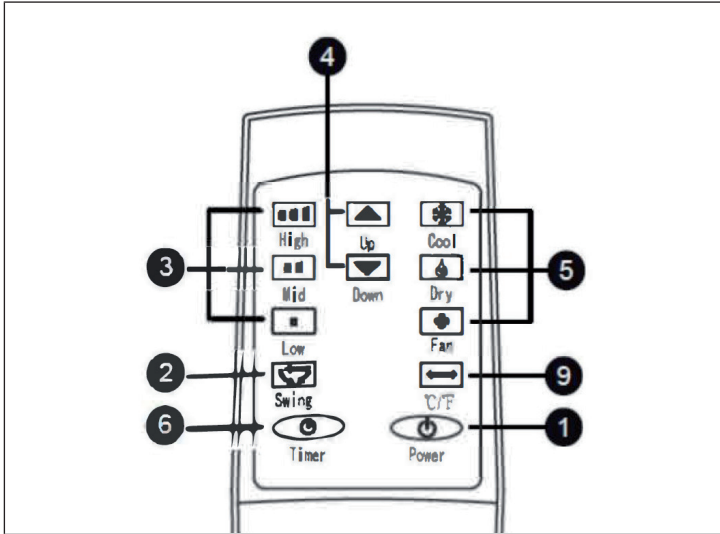
Risk of injury! Repairs to the coolant circuit may only be carried out by trained specialist personnel. Never attempt to repair the unit yourself!

PRODUCT OVERVIEW

CONTROL PANEL AND REMOTE CONTROL



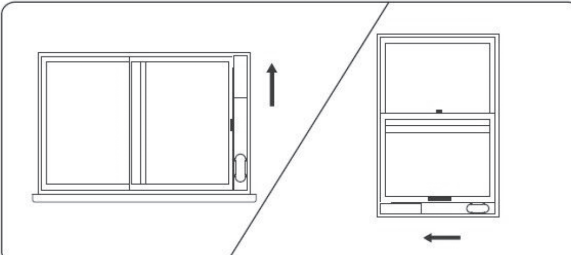
1	Power	Press the button to turn on/off air conditioner
2	Swing	Pressing the button can make air guide bar swings automatically.
3	Wind speed	Press the button to select high, medium and low wind speed.
4	Up and Down	Press to set temperature and time.
5	Mode	Press the button to select one of the modes.
6	Timer	Press the button to set timed start or shutdown time.
7	Display	This window displays the adjust temperature and time.
8	Receiver	Receives signals transmitted by remote controller.
9	Celsius/Fahrenheit	Realize the display conversion between Temperatures.

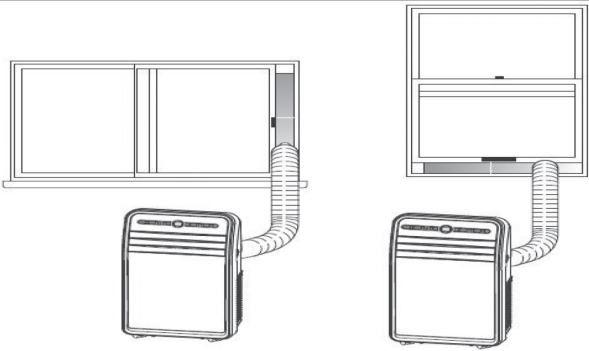


INSTALLATION

- Place the machine at flat floor near a window.
- To maintain a good air circulation and obtain an optimum machine performance, it shall leave a 50 cm space around.

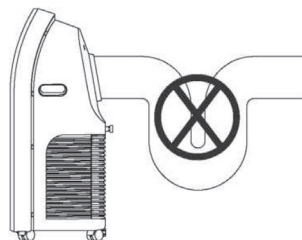
Mounting the Window Seal

Step 1:	Measure window size. Adjust the length of the window sealing plate, making it to fit the size of the window. After the length of window sealing plate is determined, fix it length dimension with screws.
Step 2:	<p>Install the fixed window sealing plate on the window.</p> 

Step 3:	Screw the exhaust pipe assembly (exhaust joint end) into the rear panel exhaust port (counter clockwise).
Step 4:	Place the exhaust pipe assembly (exhaust flat port) into the window sealing plate assembly and fix it with screws. 

Important Hints on Installation




- The smoothness of exhaust pipe is very important. Incorrect installation will affect the operation of air conditioners.
- In installation, avoid the exhaust pipe bending substantially.
- Ensure the air flow smoothly inside the pipe.
- The exhaust pipe length is specially designed for this model, do not arbitrarily replace or extend it, or it will lead to failure easily.
- The maximum developed length of exhaust pipe is 1500mm. shorten its length as far as possible in use. It's recommended to keep it in level in installation.



HOW TO INSTALL THE WINDOW SEAL

Installing the window sealing is easy. You can attach it to a tilted window or to a laterally opened window. Our demonstration is performed on a laterally opened window. It is especially suitable for low positions of the exhaust pipe.

The velcro tape must be attached on three sides. Leave out the side with the window being connected to the frame. Clean the frame and dry it first, so that the tape sticks.

1	2	3
		
<p>Attach the velcro tape on the left, on the top and on the bottom of the window frame.</p> <p>We recommend that you cut the tape into strips for each window side first.</p>	<p>Now attach the velcro tape to the inner window sides.</p>	<p>Stick the window sealing to the velcro strips on the window frame first (starting with the top), then on the velcro strips on the window.</p> <p>Push the exhaust air tube of the air conditioner through the hole, which can be adjusted in height and size.</p>

BEFORE FIRST USE

Remote Controller

- 1 Slide the battery cover on the back of the remote controller to open.
- 2 Insert 2 new alkaline 7th batteries. When inserted, their terminals shall be ensured to be installed correctly.
- 3 Put the battery cover into place.

Important Hints on Using Batteries

- The remote controller only uses 7th alkaline batteries. Do not use rechargeable or other types of batteries.
- When replacing the batteries, replace both. Do not mix old and new batteries in use.
- If the air conditioner is not used for a long time, remove the batteries from the remote controller.
- If there is battery leakage, do not touch the battery.
- Chemicals inside the battery may cause burns or other health hazards; if their liquid flows to the skin or clothing, rinse with water immediately; if eating it accidentally, gargle with water immediately, and then go to a hospital and see a doctor for further examination.

USE AND OPERATION

Refrigeration mode

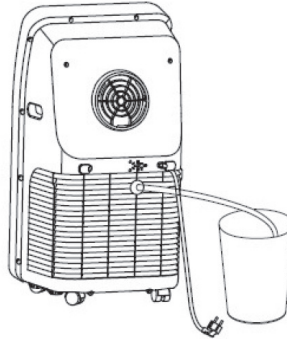
- After being powered and turned on, its refrigeration mode or pressing mode button to select refrigeration mode by default, and the refrigeration indicator light is on.
- Press the up or down button to adjust the settled temperature (16°C-30°C).
- Press the wind speed button to select high, medium or low wind speed.

Air distribution mode

- Press the mode button or via the remote controller to select air distribution mode, and air distribution indicator light is on.
- Press the wind speed button to select high, medium or low wind speed.
- Temperature cannot be set.

Dehumidification mode

- Select dehumidification mode by pressing mode button or via remote controller, and the dehumidification indicator light is on.
- As shown in the picture below, remove the plug of drainage outfall, insert the aqueduct, and put another end of the aqueduct into water containers or drain channels.



When entering dehumidification mode, if the room temperature is $\geq 17^{\circ}\text{C}$ (or 62°F), the compressor will start to work. Then control according to the following rules: when room temperature is $\leq 15^{\circ}\text{C}$, compressor stops; when the temperature rises back to $\geq 17^{\circ}\text{C}$ (59°F), the compressor restarts (the restart of compressor shall meet the 3-minute delay protection function).

Note: When the dehumidification function is in use, the exhaust pipe assembly shall be removed; otherwise it will lead to not obvious dehumidification effect or display "FL" water full alarm.

Time mode

- In standby mode, press time button to set time start. Press the up-and-down button to the time of start (0~24 hours), and time indicator light is on.
- In startup mode, press time button to set time switch-off.
- Press the up-and-down button to the time of switch-off (1~24 hours), and time indicator light is on.

DEVICE CONTROL BY SMARTPHONE

If you integrate the device into your home WiFi, you can conveniently operate it via the associated Klarstein app. The app not only allows you to remotely control the device via your smartphone, but also gives you access to recipes and additional information.

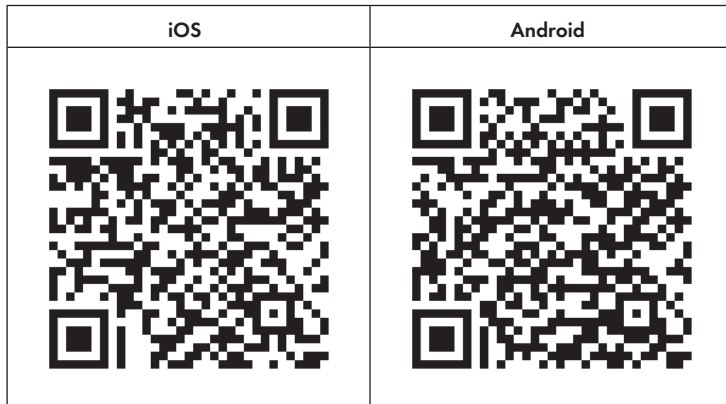
Follow these steps to connect your smartphone to your Klarstein device:

- 1 Download the Klarstein app first by scanning the QR code with your smartphone (see below), or download it directly from App Store or Google Play.
- 2 Make sure your smartphone is connected to the same WiFi network that your Klarstein device is to be connected to.
- 3 Open the Klarstein app.
- 4 Sign in to your account. If you do not have an account, sign up in the Klarstein app.
- 5 Follow the instructions from the app.

App Download

Use the scan function of your smartphone to scan the QR code and save the app on your smartphone.

Note: The app provides further information on how to use the app and help on how to connect to your device as soon as you open it for the first time.



Troubleshooting connection problems

If your Klarstein device cannot be found in the WLAN, check the following:

- Is the device plugged in?
- Is the WiFi feature of my phone enabled?
- Is the WiFi function of the Klarstein device activated? (Follow the instructions in the app)
- Has the WLAN password been entered correctly?
- Are the router, Klarstein device and smartphone in the immediate vicinity during the connection attempt? (Ideally no more than 5 m apart)
- If you have deactivated the 2.4 GHz band in the settings of your wireless router, activate it in your router settings.

Note: For further help, follow the instructions in the app when setting up the connection.

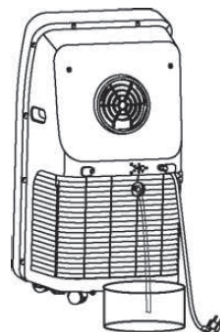
CLEANING AND CARE

The product has an automatic water evaporation system. The circulation of condensed water cools the condenser. This not only increase refrigeration efficiency but save energy.

Discharging the Water Container

If the machine's water container is full, the display screen will present "FL" accompanied by audible alarm, and the compressor will stop working automatically. At this point, we need to discharge the water. Discharging steps are follows:

- 1 Unplug the power cord and remove the exhaust pipe assembly.
- 2 Remove the conditioner to a appropriate place.
- 3 Disconnect the plug in drainage outfall to exhaust the water inside the machine.
- 4 Re-plug the water plug well.
- 5 Reinstall the exhaust pipe assembly and start the machine.



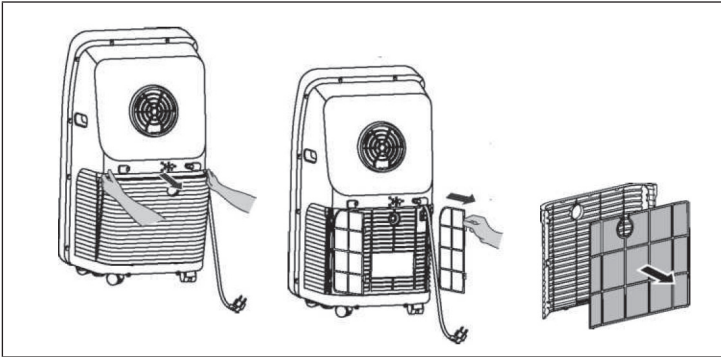
Cleaning the Surface

- To avoid electrical shock, turn off the conditioner and pull it plug out before conducting maintenance and repair.
- Wipe with a soft cloth. Do not use chemicals, such as benzene, alcohol, gasoline, etc. otherwise, its surface or even the machine will be damaged.
- Do not let water splash into the conditioner inside.

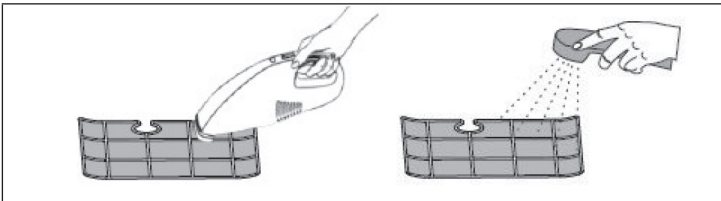
Cleaning the Filter Screen

It's recommended to cleaning the filter screen once every two weeks, if the indoor air quality is poor, cleaning frequency shall be raised. Since the filter becomes clogged with dust, the conditioning effect will be reduced. Specific cleaning steps are as follows:

- Remove the intake grille and then filter screen in the direction shown in the following picture below. Put the filter screen into neutral detergent water or warm water (about 40°C) to clean, and then place in shade for drying.
- Reinstall the cleaned filter screen; Restart the machine, and it can run normally.



Note: If the filter screen is not too dirty, just use a vacuum cleaner to suck the dust. If the filter screen is not too dirty, clean it with water or warm water. Do not use high temperature water (optimum temperature is around 40°C) or harsh detergents (such as alcohol, petrol, benzene, etc.) to clean the filter screen. In order to avoid filter screen deformation keep the keep filter screen away from heat, and put in dry air for drying naturally. Do not operate the machine whose filter has not been installed.



Seasonal Maintenance

If the machine will be not in use for a long time, its maintenance follows the steps below:

- Pull out the plug in drainage fallout to drain off water.
- Keep the conditioner working 2 hours in the air distribution mode until its inside becomes dry.
- Turn it off and pull it plug out.
- Clean its filter screen and reinstall back.
- Remove its exhaust pipe and accessories, and keep them safely.
- Remove the batteries in remote controller.
- Put the conditioner into a plastic bag and place it in a cool and dry place.

Hints on seasonal Re-Use

- Confirm whether water plug and filter screen are installed.
- Check whether power cord is intact. If there is breakage, do not use the machine.
- Reinstall the remote controller batteries.
- Reinstall other parts following installation instructions.

ERROR MESSAGES

E1	Coil temperature sensor failure.
E2	Indoor temperature sensor failure.
E4	Anti-freeze protection: when the coil temperature is below 0°C, the whole machine will stop. When the coil temperature rose to 8°C or more, the protection will leave, and it will restore to its original work.

TROUBLESHOOTING

Problem	Possible Cause	Solution
Conditioner does not work.	No power.	Power on.
	Screen displays "FL".	Re-start and put back to normal after power cut and drainage.
	Off-timer function is activated.	Restart after it being turned off 3 minutes.
The refrigeration effect of the conditioner is not good.	Direct sunlight.	Pull curtains.
	Doors and windows are open, or there are too much people or heat source.	Close the doors and windows, and remove the heat source.
	Dirty filter screen.	Clean or replace the filter screen.
The conditioner's noise is too big.	The conditioner base is not placed flat.	Place on a flat and solid surface, and try avoid shaking.
Compressor does not work.	Compressor delay protection has been activated.	Waite 3 minutes, and restart the conditioner when its temperature is reduced.

PRODUCT DATA SHEET

Information according to regulation (EU) No. 626/2011

Supplier's trademark: Klarstein

Supplier's model identifier: 10035800, 10035801,
10035802

Inside sound power levels at standard
rating conditions on cooling mode in dB: 65 dB

Refrigerant (R290) leakage contributes to climate change. Refrigerant with lower global warming potential (GWP) would contribute less to global warming than a refrigerant with higher GWP, if leaked to the atmosphere. This appliance contains a refrigerant fluid with a GWP equal to 3. This means that if 1 kg of this refrigerant fluid would be leaked to the atmosphere, the impact on global warming would be 3 times higher than 1 kg of CO₂, over a period of 100 years. Never try to interfere with the refrigerant circuit yourself or disassemble the product yourself and always ask a professional.

Energy efficiency ratio (EER_{rated}): 2.6

Energy efficiency class: A

Energy consumption 1,4 kWh per 60 minutes, based on standard test results. Actual energy consumption will depend on how the appliance is used and where it is located.

Cooling capacity P_{rated} in kW: 3.5 kW

Information according to regulation (EU) No. 206/2012

Model identifier(s)	10035800, 10035801, 10035802		
Description	Symbol	Value	Unit
Rated capacity for cooling	P_{rated} for cooling	3.5	kW
Rated capacity for heating	P_{rated} for heating	-	kW
Rated power input for cooling	P_{EER}	1.4	kW
Rated power input for heating	P_{COP}	-	kW
Rated Energy efficiency ratio	EERd	2.6	-
Rated Coefficient of performance	COPd	-	-
Power consumption in thermostat-off mode	P_{TO}	-	W
Power consumption in standby mode	P_{SB}	0.44	W
Electricity consumption of single/double duct appliances (indicate for cooling and heating separately)	DD: Q_{DD} SD: Q_{SD}	- SD: 1.303 (for cooling) SD: 1.187 (for heating)	DD: kWh/a SD: kWh/h
Sound power level	L_{WA}	65	dB(A)
Global warming potential	GWP	3	kgCO ₂ eq.
Contact details for obtaining more information	Chal-Tec GmbH, Wallstraße 16, 10179 Berlin, Germany.		

DISPOSAL CONSIDERATIONS



If there is a legal regulation for the disposal of electrical and electronic devices in your country, this symbol on the product or on the packaging indicates that this product must not be disposed of with household waste. Instead, it must be taken to a collection point for the recycling of electrical and electronic equipment. By disposing of it in accordance with the rules, you are protecting the environment and the health of your fellow human beings from negative consequences. For information about the recycling and disposal of this product, please contact your local authority or your household waste disposal service.

This product contains batteries. If there is a legal regulation for the disposal of batteries in your country, the batteries must not be disposed of with household waste. Find out about local regulations for disposing of batteries. By disposing of them in accordance with the rules, you are protecting the environment and the health of your fellow human beings from negative consequences.

DECLARATION OF CONFORMITY

**Manufacturer:**

Chal-Tec GmbH, Wallstrasse 16, 10179 Berlin, Germany.

Importer for Great Britain:

Berlin Brands Group UK Limited
PO Box 42
272 Kensington High Street
London, W8 6ND
United Kingdom

Hereby, Chal-Tec GmbH declares that the radio equipment type Metrobreeze New York is in compliance with Directive 2014/53/EU. The full text of the EU declaration of conformity is available at the following internet address: use.berlin/10035800

For Great Britain: Hereby, Chal-Tec GmbH declares that the radio equipment type Metrobreeze New York is in compliance with the relevant statutory requirements. The full text of the declaration of conformity is available at the following internet address: use.berlin/10035800

Estimado cliente:

Le felicitamos por la adquisición de este producto. Lea atentamente las siguientes instrucciones y sígalas para evitar posibles daños. No asumimos ninguna responsabilidad por los daños causados por el incumplimiento de las instrucciones y el uso inadecuado. Escanee el siguiente código QR para obtener acceso a la última guía del usuario y más información sobre el producto:



ÍNDICE

Indicaciones sobre el refrigerante R290	46
Indicaciones de seguridad	47
Descripción del aparato	49
Controles y mando a distancia	50
Instalación	51
Cómo montar la junta	53
Antes del primer uso	54
Puesta en marcha y funciones	54
Control del dispositivo por smartphone	56
Limpieza y cuidado	58
Avisos de error	60
Resolución de problemas	61
Hoja de datos del producto	62
Indicaciones sobre la retirada del aparato	64
Declaración de conformidad	64

DATOS TÉCNICOS

Número de artículo	10035800, 10035801, 10035802
Suministro de energía	220-240 V ~ 50-60 Hz
Dimensiones	830 mm (alto) x 443 mm (ancho) x 340 mm (profundidad)
Capacidad de enfriamiento	12.000 BTU
WiFi estándar	802.11 b/g/n
WiFi frecuencia	2,4 GHz
WiFi potencia de radiofrecuencia (max.)	20 dBm

INDICACIONES SOBRE EL REFRIGERANTE R290

Advertencias

- Transporte y guarde el aparato en posición vertical. De lo contrario, podría dañar de forma irreparable el compresor. Deje el aparato en posición vertical durante al menos 24 horas antes de ponerlo en marcha.
- Apague y desenchufe el aparato antes de limpiarlo.
- Compruebe que el aparato genera un flujo de aire constante. Asegúrese de que las entradas y salidas de aire no se obstruyen.
- Instale el aparato sobre una superficie horizontal para evitar cualquier fuga.
- Toda persona que trabaja con el refrigerante debe tener un certificado válido actual de una autoridad reguladora acreditada por la industria, que autoriza su competencia para manejar los refrigerantes de manera segura.
- Deseche correctamente el aparato cuando deje de funcionar.
- Si no va a utilizar el aparato, guárdelo en un lugar bien ventilado.
- Guarde el aparato de manera que no se dañe.
- Las reparaciones deben ser realizadas por el fabricante o una empresa autorizada.
- Asegúrese de que los conductos conectados al aparato no contengan fuentes potenciales de ignición.
- No dañe ningún componente del circuito refrigerante. El refrigerante puede rezumar y no percibirse porque es inodoro.
- El mantenimiento y las reparaciones de refrigerantes inflamables deben llevarse a cabo bajo la supervisión de especialistas.

Indicaciones acerca de los espacios con conductos de refrigerante

- La instalación de conductos debe limitarse al mínimo.
- Asegúrese de no dañar el circuito de refrigeración.
- Los aparatos con refrigerantes inflamables no deben instalarse en una estancia no ventilada.
- Respete las regulaciones nacionales de gas.
- Las conexiones mecánicas deben ser fácilmente accesibles para poder realizar trabajos de mantenimiento.



ATENCIÓN

¡Riesgo de incendio! Este aparato contiene el refrigerante inflamable R290. Si el refrigerante rezuma y está expuesto a una fuente de ignición externa, existe el riesgo de incendio.

INDICACIONES DE SEGURIDAD

Indicaciones especiales

- Para descongelar o limpiar, utilice solamente los productos recomendados por el fabricante.
- En ningún caso almacene el aparato en una estancia donde se encuentren fuentes de ignición de manera permanente (por ejemplo: llamas abiertas, un aparato a gas conectado o un radiador eléctrico encendido).
- En ningún caso perforo ni queme el aparato.
- Recuerde que el refrigerante puede ser inodoro.

Nota: Utilice el aparato solamente en estancias con un tamaño superior a X m² (véase tabla):

Modelo	X (m ²)
5000 BTU/h, 7000 BTU/h, 8000 BTU/h	10 m ²
9000 BTU/h, 10000 BTU/h, 10500 BTU/h	13 m ²
12000 BTU/h, 14000 BTU/h, 16000 BTU/h, 18000 BTU/h	18 m ²

Advertencias generales de seguridad

- El aparato se ha concebido para un uso en interiores.
- No utilice el aparato si debe repararse o si no se ha instalado correctamente.
- No utilice el aparato en las siguientes circunstancias:
 - cerca de fuentes de calor
 - en zonas donde se pueda salpicar aceite
 - en zonas expuestas a la luz directa del sol
 - en zonas donde puedan existir salpicaduras de agua
 - cerca de bañeras, en salas de lavandería, cerca de duchas o piscinas.
- No encaje los dedos ni objetos en los orificios de ventilación. Advierta especialmente a los niños de los peligros derivados.
- Asegúrese de que el aparato se mantenga en posición vertical durante el transporte y el almacenamiento para que el compresor se posicione correctamente.
- Apague el aparato y desconecte el enchufe de la toma de corriente antes de limpiarlo.
- Apague el aparato antes de reubicarlo y desconecte el enchufe de la toma de corriente. Mueva el aparato lentamente y con cuidado.

- No tape el aparato para evitar peligro de incendio.
- Todas las conexiones del ventilador deben cumplir con la normativa local de seguridad eléctrica. Si fuera necesario, infórmese sobre dicha normativa.
- Los niños no deben jugar con el aparato.
- Si el cable de alimentación está dañado, deberá ser reparado por el fabricante, el servicio de atención al cliente o por una persona igualmente calificada para evitar riesgos.
- Este aparato puede ser utilizado por niños mayores de 8 años y personas con discapacidades físicas, sensoriales o mentales o con falta de experiencia y conocimiento siempre que hayan sido instruidos acerca del uso del aparato y hayan entendido su manipulación y los riesgos y peligros que este entraña. Los niños solo podrán limpiar el aparato y realizar labores de mantenimiento bajo supervisión.
- El aparato debe instalarse teniendo en cuenta las disposiciones nacionales de cableado.
- Tipo y tensión de los fusibles: T, 250 V CA, 2 A o superior.
- Contacte con el servicio de atención al cliente para la limpieza y mantenimiento del aparato.
- No tire del cable de alimentación y no lo deforme ni modifique ni lo sumerja en agua en ningún caso. Un manejo inadecuado de cable de alimentación puede suponer daños en el aparato y/o descargas eléctricas.
- Debe cumplirse la normativa nacional sobre gas.
- No bloquee en ningún caso los orificios de ventilación.
- No controle el aparato exclusivamente enchufándolo y desenchufándolo, pues pueden generarse descargas eléctricas o incendios por la generación de calor.
- Desconecte inmediatamente el enchufe de la toma de corriente si el aparato emite ruidos u olores extraños o sale humo.

Indicaciones para gestionar los daños

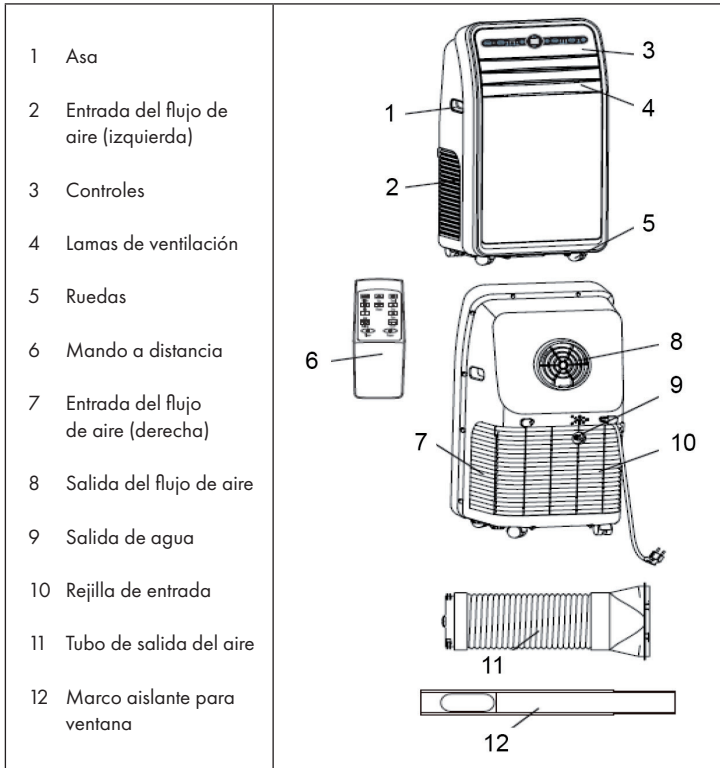
- En caso de daños en el aparato, contacte con el fabricante, con el servicio de atención al cliente o con una persona con una cualificación similar.
- Si detecta daños en el aparato, apáguelo y desconecte el enchufe de la toma de corriente; a continuación, contacte con el fabricante, el servicio de atención al cliente o una persona con una cualificación similar.
- El cable de alimentación debe contar con una toma a tierra.
- Si el cable de alimentación está dañado, el aparato debe apagarse para evitar daños y el enchufe debe desconectarse. El cable de alimentación deberá ser reparado por el fabricante, el servicio de atención al cliente o por una persona igualmente calificada.



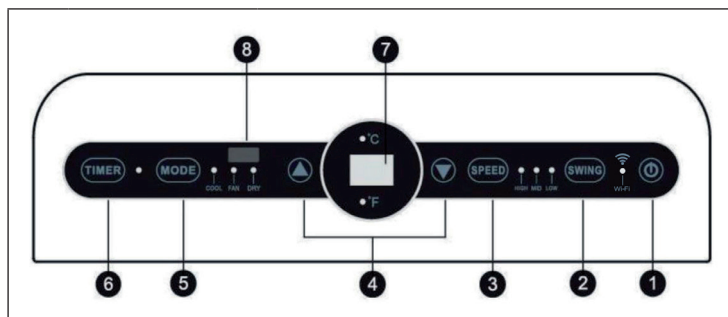
ADVERTENCIA

Riesgo de lesiones. Las reparaciones en el circuito del refrigerante solamente deben ser realizadas por personal especializado. No intente reparar el aparato usted mismo.

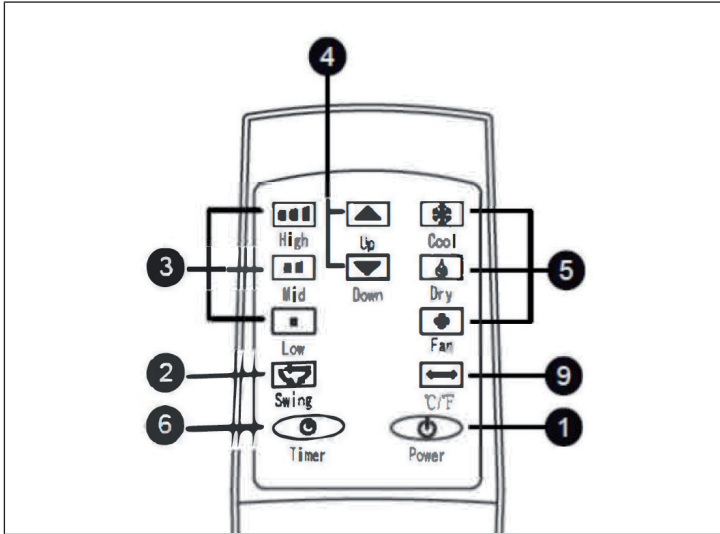
DESCRIPCIÓN DEL APARATO



CONTROLES Y MANDO A DISTANCIA



1	Power	Encender/apagar el aparato
2	Oscilación	En este modo las lamas se mueven automáticamente
3	Velocidad	Seleccione la velocidad del flujo de aire (alta/media/baja)
4	Arriba/abajo	Con los botones de flechas, ajuste la temperatura y el tiempo
5	Modo	Elija entre el modo refrigeración/distribución de aire/deshumidificación.
6	Temporizador	El aparato se apaga o enciende tras un periodo determinado de tiempo
7	Display	Muestra la temperatura y el tiempo
8	Receptor	Receptor de las señales del mando a distancia
9	Celsius/ Fahrenheit	Seleccione °C o °F con este botón del mando a distancia



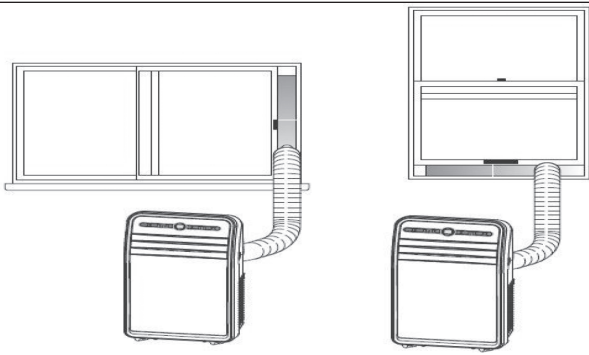
INSTALACIÓN

- Coloque el aparato en una superficie plana próxima a una ventana.
- Mantenga el aparato a una distancia de al menos 50 cm del resto de objetos para garantizar una buena circulación del aire.

Montar el marco aislante

Paso 1:	mida el ancho de la ventana. Ajuste el largo del marco aislante al tamaño de la ventana. Una vez haya determinado la longitud exacta, fije la pieza con un tornillo.
Paso 2:	fije el marco aislante a lo largo o a lo ancho de la ventana.

Paso 3:	enrosque el extremo del tubo de salida de aire en el sentido de las agujas del reloj en la salida de aire situada en la parte trasera del aparato.
Paso 4:	coloque el extremo más estrecho del tubo de salida de aire en la entrada del marco aislante y fíjelo con fuerza.






Indicaciones importantes para la instalación

<ul style="list-style-type: none"> • La flexibilidad del tubo de salida de aire es muy importante. Una instalación deficiente puede causar efectos negativos en el funcionamiento del aparato de aire acondicionado. • Coloque el aparato de tal manera que el tubo no quede torcido ni doblado. • Asegúrese de que el flujo de aire no queda obstruido en el tubo de ventilación. • La longitud del tubo de ventilación es la idónea para este tipo de aparato. No lo alargue ni lo sustituya por otro tubo, el aparato podría dañarse. • El tubo de ventilación puede estirarse hasta un máximo de 1,5 m. Durante su uso, este deberá estar lo más plegado posible. 	
--	--

CÓMO MONTAR LA JUNTA

El montaje de la junta para ventana es sencillo. Puede montarla en una ventana de corredera o en una ventana abatible o una ventana de techo. Para la demostración, hemos seleccionado una ventana de corredera. Es especialmente apropiada para instalar el conducto de evacuación en una posición inferior.

El velcro se monta en tres de los lados abiertos. Se deja libre el lado que da al marco de la ventana. Limpiar y secar previamente el marco de la ventana para que el velcro se adhiera.

1	2	3
		
<p>Pegue el velcro a la izquierda, en la parte superior e inferior del marco de la ventana.</p> <p>Se recomienda cortar el velcro en tiras para cada lado.</p>	<p>Pegue el velcro también en el lado interior de la ventana.</p>	<p>Pegue la junta para la ventana en el velcro del marco de la ventana (comenzar por arriba) y finalmente al velcro de la ventana.</p> <p>Introduzca el conducto de evacuación del climatizador en el orificio, cuyo ancho y alto puede ajustar con el cierre de cremallera.</p>

ANTES DEL PRIMER USO

Preparación del mando a distancia

- 1 Deslice la tapa del compartimento para pilas hacia atrás para abrirlo.
- 2 Introduzca dos pilas alcalinas nuevas en el compartimento prestando atención a colocarlas con la polaridad en la dirección correcta.
- 3 Vuelva a colocar la tapa.

Indicaciones importantes relacionadas con las pilas

- Utilice solamente pilas alcalinas. No utilice baterías ni ningún otro tipo de pilas.
- Cambie siempre las dos pilas a la vez, evitando mezclar las pilas nuevas con las viejas.
- Si no utiliza el aparato de aire acondicionado durante un periodo prolongado de tiempo, extraiga las pilas del mando a distancia.
- Deje de utilizar las pilas si se produce una fuga del material que contienen.
- Los componentes químicos de las pilas pueden causar incendios y son nocivos para la salud. Si usted o su ropa entran en contacto con el líquido de las pilas, lave el lugar de contacto inmediatamente con agua. Si se traga la pila, haga gárgaras con agua y acuda inmediatamente a un médico.

PUESTA EN MARCHA Y FUNCIONES

Modo refrigeración

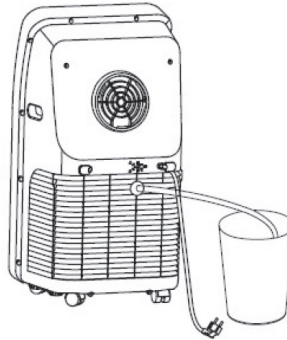
- Al encender el aparato, este activa directamente el modo refrigeración. Como alternativa puede pulsar el botón Mode del mando a distancia para ajustar el modo refrigeración manualmente. Una vez que el modo se haya activado, se encenderá el piloto correspondiente.
- Pulse los botones de dirección para seleccionar la temperatura deseada (16-30 °C).
- Pulse el botón de velocidad del aire para elegir entre alta, media y baja.

Modo de distribución de aire

- Pulse en el botón Mode del aparato o del mando a distancia y seleccione el modo de distribución de aire. Una vez se haya activado, se encenderá el piloto correspondiente.
- Pulse el botón de velocidad del aire para elegir entre alta, media y baja.
- En este modo no podrá ajustar la temperatura.

Modo deshumidificador

- Pulse en el botón Mode del aparato o del mando a distancia y seleccione el modo deshumidificador. Una vez se haya activado, se encenderá el piloto correspondiente.
- Retire el tapón de la salida del agua y coloque un tubo de desagüe (ver ilustración). Coloque el otro extremo del tubo en un recipiente o en un desagüe.



Si la temperatura ambiente es superior a 17 °C, el compresor se activa. Si la temperatura ambiente es inferior a 15 °C, el compresor se detiene. Cuando la temperatura vuelve a subir por encima de 17 °C, el compresor se reinicia tras una pausa de tres minutos. En el modo deshumidificador el ventilador funciona a una velocidad más baja. En este modo no podrá realizar ajustes de temperatura ni de velocidad del flujo de aire.

Nota: le recomendamos retirar el tubo de salida del aire mientras este modo esté en funcionamiento. De lo contrario, el proceso de deshumidificación podría no funcionar correctamente o podría activarse por error el indicador del depósito de agua lleno.

Modo temporizador

- Con el aparato apagado, pulse el botón Timer e introduzca un tiempo de inicio utilizando los botones de dirección (ajuste entre 1 y 24 horas). El piloto del temporizador se encenderá. Una vez haya transcurrido el tiempo seleccionado, el aparato se iniciará automáticamente.
- Pulse el botón Timer con el aparato en marcha e introduzca un tiempo de apagado. El piloto del temporizador se encenderá. Una vez transcurrido el tiempo seleccionado, el aparato se apagará automáticamente. abgelaufen ist schaltet sich das Gerät automatisch ab.

CONTROL DEL DISPOSITIVO POR SMARTPHONE

Si conecta el aparato a su red WLAN doméstica, podrá controlarlo cómodamente mediante la App correspondiente de Klarstein. La App le permite no solo controlar el aparato mediante su smartphone, sino que también le ofrece acceso a recetas y otra información adicional.

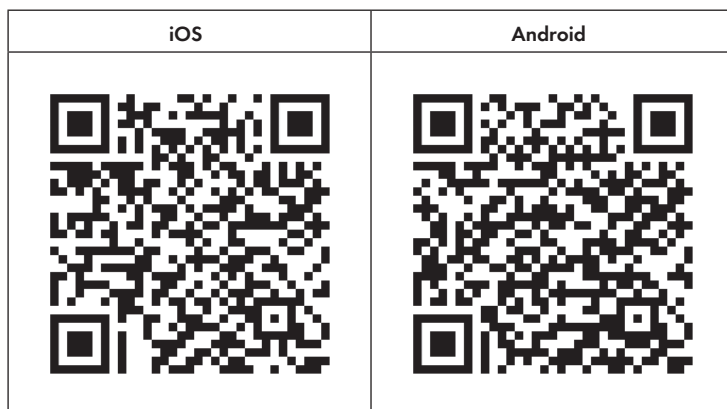
Proceda del siguiente modo para conectar su smartphone al dispositivo Klarstein.

- 1 Descargue primero la App de Klarstein escaneando el código QR con su smartphone (véase más abajo) o descárguelo directamente de la App Store o de Google Play.
- 2 Asegúrese de que su smartphone esté conectado a la misma red WiFi a la que debe conectarse su dispositivo Klarstein.
- 3 Abra la App de Klarstein.
- 4 Inicie sesión con su cuenta. Si aún no tiene una cuenta, regístrese en la aplicación Klarstein.
- 5 Siga las instrucciones que aparecerán en la app.

Descarga la aplicación

Utilice la función de escaneo de su teléfono para escanear el código QR y guarde la app en su smartphone.

Nota: La aplicación proporciona más información sobre cómo usar la aplicación y ayuda sobre cómo conectarse al dispositivo tan pronto como se abre por primera vez.



Solución de problemas de conexión

Si su dispositivo Klarstein no se encuentra en la WLAN, compruebe lo siguiente:

- ¿Está enchufado el dispositivo?
- ¿Está activada la función WiFi de mi teléfono?
- ¿Está activada la función WiFi del dispositivo Klarstein? (Sigue las instrucciones de la aplicación)
- ¿Se ha introducido correctamente la contraseña WLAN?
- ¿Están el router, el dispositivo Klarstein y el smartphone en las inmediaciones durante el intento de conexión? (Idealmente no más de 5 m de separación)
- Si ha desactivado la banda de 2,4 GHz en la configuración de su encaminador inalámbrico, actívela en la configuración de su encaminador.

Nota: Para obtener más ayuda, sigue las instrucciones de la aplicación al configurar la conexión.

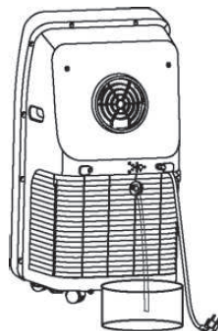
LIMPIEZA Y CUIDADO

El aparato cuenta con un sistema automático de evaporación del agua. Gracias a la circulación del agua condensada, el compresor se enfría. De este modo, no solamente se mejora el rendimiento de refrigeración, sino que también se ahorra energía.

Vaciar el depósito de agua

Si el depósito está lleno, en el display aparecerá "FL" y sonará una alarma. El compresor se detendrá automáticamente. Vacíe el depósito inmediatamente para que el aparato pueda continuar funcionando. Para ello siga estas indicaciones:

- 1 Desconecte el enchufe de la toma de corriente y retire el tubo de salida del aire.
- 2 Desplace el aparato hacia un desagüe o a un recipiente.
- 3 Retire el tapón del conducto de desagüe en la parte trasera del aparato y deje salir el agua.
- 4 Vuelva a colocar el tapón.
- 5 Vuelva a colocar el tubo de salida del aire y ponga en marcha el aparato.



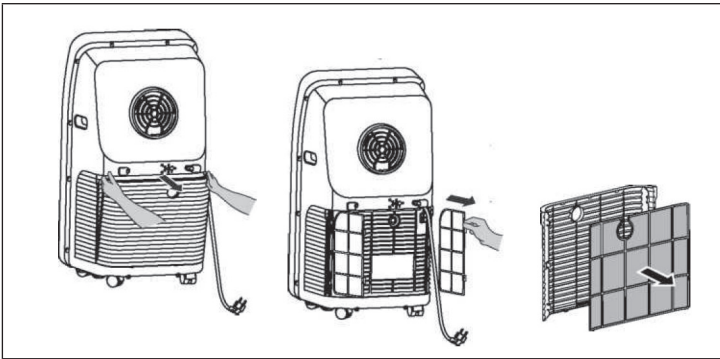
Limpieza de la superficie del aparato

- Para evitar descargas eléctricas, apague el aparato antes de limpiarlo y desconéctelo de la red eléctrica.
- Frote la superficie con un paño suave sin utilizar productos químicos, como gasolina o alcohol, pues podrían dañar el aparato o su superficie.
- Asegúrese de que el agua no se filtra hacia el interior.

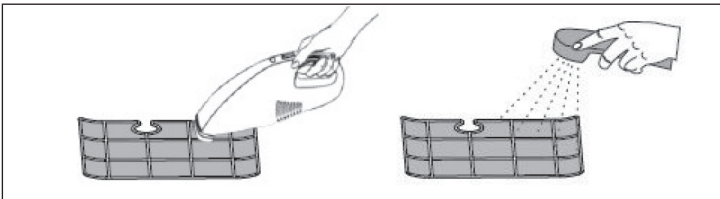
Limpeza del filtro

Le recomendamos limpiar el filtro de rejilla cada dos semanas. Si el aire tiene una gran concentración de polvo, será necesario limpiarlo con más frecuencia todavía. A medida que se acumula el polvo en el filtro, la eficiencia del aparato descende. Siga estos consejos para proceder a la limpieza del filtro:

- Retire la rejilla de entrada y el filtro. Limpie el filtro con agua y un producto neutro o agua caliente (por debajo de los 40 °C). Ponga a secar el filtro en un lugar fresco.
- Una vez se haya secado, colóquelo en el aparato para poder ponerlo de nuevo en funcionamiento.



Nota: Si el filtro no está muy sucio, puede aspirarlo con una aspiradora de mano o mojarlo con agua fría o caliente. No utilice agua a una temperatura superior a 40 °C ni ningún producto químico. Para evitar una deformación del filtro, manténgalo alejado de fuentes de calor y deje que se seque al aire. No utilice el aparato sin filtro.



Guardar el aparato para un periodo prolongado de inactividad

Si quiere guardar el aparato durante un periodo de tiempo prolongado, siga estas indicaciones:

- Quite el tapón del conducto de desagüe y vacíe el depósito de agua.
- Ponga en marcha el aparato en modo distribución de aire durante dos horas hasta que se haya secado completamente.
- Apague y desenchufe el aparato.
- Limpie el filtro, séquelo y colóquelo de nuevo en el aparato.
- Retire el tubo de salida de aire y sus accesorios y guárdelos con cuidado.
- Extraiga las pilas del mando a distancia.
- Guarde el aparato de aire acondicionado dentro de una bolsa de plástico en un lugar fresco y seco.

Utilizar el aparato tras un periodo prolongado de inactividad

- Asegúrese de que el tapón está encajado en la salida de agua y el filtro está colocado.
- Examine el cable en busca de posibles daños. En caso de haberlos, no utilice el aparato y acuda al servicio técnico.
- Inserte las pilas en el mando a distancia.
- Instale el resto de accesorios tal y como se indica en la sección "Instalación".

AVISOS DE ERROR

E1	El sensor de temperatura de la bobina no funciona.
E2	El sensor de temperatura ambiente no funciona.
E4	La función anticongelación está activada: cuando la temperatura de la bobina es menor de 0 °C, el aparato de aire acondicionado se detiene automáticamente. Cuando la temperatura de la bobina ascienda a 8 °C, el dispositivo de protección se apaga y el aparato vuelve a su modo normal de funcionamiento.

RESOLUCIÓN DE PROBLEMAS

Problema	Causa principal	Solución
El aparato no funciona	El aparato está apagado	Encienda el aparato
	El display muestra "FL"	Apague el aparato, vacíe el depósito y vuelva a encenderlo.
	El temporizador de apagado está activado.	Ponga en marcha el aparato tras una pausa de tres minutos.
La función de refrigeración no funciona correctamente	Las puertas y ventanas están abiertas o la sala está llena de gente.	Cierre las puertas y ventanas y retire todas las fuentes de calor.
	El filtro está sucio.	Limpie el filtro.
	La entrada o salida del aire está obstruida.	Retire todos los objetos que impidan una circulación correcta del flujo de aire.
El aparato hace ruidos extraños	El aparato no está colocado en una superficie plana y se tambalea.	Coloque el aparato en una superficie fija y plana.
El compresor no funciona	El dispositivo de protección del compresor está activo.	Espere tres minutos y reinicie el aparato una vez se haya enfriado.

HOJA DE DATOS DEL PRODUCTO

Informaciones de conformidad con el reglamento (UE) No 626/2011

Marca comercial del proveedor:	Klarstein
Identificador del modelo del proveedor:	10035800, 10035801, 10035802
Nivel de potencia acústica interior en condiciones estándar, en los modos de refrigeración en dB:	65 dB
<p>Las fugas de refrigerante (R290) contribuyen al cambio climático. Cuanto mayor sea el potencial de calentamiento global (GWP) de un refrigerante, más contribuirá a dicho calentamiento su vertido a la atmósfera. Este aparato contiene un líquido refrigerante con un GWP igual a 3. Esto significa que, si pasara a la atmósfera 1 kg de este líquido refrigerante, el impacto en el calentamiento global sería, a lo largo de un periodo de 100 años, 3 veces mayor que si se vertiera 1 kg de CO₂. Nunca intente intervenir en el circuito del refrigerante ni desmontar el aparato usted mismo; consulte siempre a un profesional.</p>	
Factor de eficiencia energética (EER _{rated}):	2,6
Clase de eficiencia energética:	A
<p>Consumo de energía 1,4 kWh/60 minutos, según los resultados obtenidos en ensayos estándar. El consumo de energía real depende de las condiciones de uso del aparato y del lugar en el que esté instalado.</p>	
Potencia de refrigeración P _{rated} en kW:	3,5 kW

Informaciones de conformidad con el reglamento (UE) No 206/2012

Denominación del modelo	10035800, 10035801, 10035802		
Descripción	Símbolo	Valor	Unidad
Potencia nominal de refrigeración	P_{rated} para refrigeración	3,5	kW
Potencia nominal de calefacción	P_{rated} para calefacción	-	kW
Potencia nominal utilizada para refrigeración	P_{EER}	1,4	kW
Potencia nominal utilizada para calefacción	P_{COP}	-	kW
Factor de eficiencia energética nominal	EERd	2,6	-
Coefficiente de rendimiento nominal	COPd	-	-
Consumo de energía en modo desactivado por termostato	P_{TO}	-	W
Consumo de energía en modo de espera	P_{SB}	0,44	W
Consumo de electricidad de los aparatos de conducto único/ conducto doble (indicar por separado para refrigeración y calefacción)	DD: Q_{DD} SD: Q_{SD}	- SD: 1,303 (para refrigeración) SD: 1,187 (para calefacción)	DD: kWh/a SD: kWh/h
Nivel de potencia acústica	L_{WA}	65	dB(A)
Potencial de calentamiento global	GWP	3	kgCO ₂ eq.
Datos de las personas de contacto para obtener más información	Chal-Tec GmbH, Wallstraße 16, 10179 Berlin, Alemania.		

INDICACIONES SOBRE LA RETIRADA DEL APARATO



Si en su país existe una disposición legal relativa a la eliminación de aparatos eléctricos y electrónicos, este símbolo estampado en el producto o en el embalaje advierte que no debe eliminarse como residuo doméstico. En lugar de ello, debe depositarse en un punto de recogida de reciclaje de aparatos eléctricos y electrónicos. Una gestión adecuada de estos residuos previene consecuencias potencialmente negativas para el medio ambiente y la salud de las personas. Puede consultar más información sobre el reciclaje y la eliminación de este producto contactando con su administración local o con su servicio de recogida de residuos.

Este producto contiene baterías. Si en su país existe una disposición legal relativa a la eliminación de baterías, estas no deben eliminarse como residuo doméstico. Infórmese sobre la normativa vigente relacionada con la eliminación de baterías. Una gestión adecuada de estos residuos previene consecuencias potencialmente negativas para el medio ambiente y la salud de las personas.

DECLARACIÓN DE CONFORMIDAD



Fabricante:

Chal-Tec GmbH, Wallstraße 16, 10179 Berlín, Alemania.

Importador para Gran Bretaña:

Berlin Brands Group UK Limited
PO Box 42
272 Kensington High Street
London, W8 6ND
United Kingdom

Por la presente, Chal-Tec GmbH declara que el tipo de equipo radioeléctrico Metrobreeze New York es conforme con la Directiva 2014/53/UE. El texto completo de la declaración UE de conformidad está disponible en la dirección Internet siguiente: use.berlin/10035800

Chère cliente, cher client,

Toutes nos félicitations pour l'acquisition de ce nouvel appareil. Veuillez lire attentivement et respecter les instructions de ce mode d'emploi afin d'éviter d'éventuels dommages. Nous ne saurions être tenus pour responsables des dommages dus au non-respect des consignes et à la mauvaise utilisation de l'appareil. Scannez le QR-Code pour obtenir la dernière version du mode d'emploi et des informations supplémentaires concernant le produit :



SOMMAIRE

Remarques concernant le réfrigérant R290 66
Consignes de sécurité 67
Aperçu de l'appareil 69
Panneau de commande et télécommande 70
Installation 71
Installation du joint 73
Avant la première utilisation 74
Mise en route et fonctions 74
Contrôle de l'appareil par smartphone 76
Nettoyage et entretien 78
Messages d'erreurs 80
Résolution des problèmes 81
Fiche de données produit 82
Informations sur le recyclage 84
Déclaration de conformité 84

FICHE TECHNIQUE

Numéro d'article	10035800, 10035801, 10035802
Alimentation électrique	220-240 V ~ 50-60 Hz
Dimensions	830 mm (H) x 443 mm (L) x 340 mm (P)
Capacité de refroidissement	12.000 BTU
WiFi standard	802.11 b/g/n
WiFi fréquence	2,4 GHz
WiFi puissance de radiofréquence (max.)	20 dBm

REMARQUES CONCERNANT LE RÉFRIGÉRANT R290

Mises en garde

- Le climatiseur doit être entreposé et transporté à la verticale. Faute de quoi, le compresseur pourrait être endommagé de façon irréparable. En cas de doute, laissez l'appareil reposer pendant au moins 24 heures avant de le mettre en service.
- Éteignez l'appareil avant de le nettoyer et débranchez-le de l'alimentation électrique.
- Vérifiez que l'appareil produit un flux d'air continu ! Assurez-vous que les entrées et sorties d'air ne soient pas obstruées.
- Pour éviter les fuites, utilisez l'appareil sur un support horizontal uniquement.
- Toute personne effectuant des travaux sur un circuit de fluide frigorigène doit être titulaire du certificat à jour d'un organisme d'évaluation accrédité par l'industrie. Cela garantit sa compétence pour la manipulation des réfrigérants en toute sécurité selon une spécification d'évaluation reconnue par la branche d'activité.
- Si l'appareil ne fonctionne plus, éliminez-le en respectant les règles d'usage.
- En cas de non-utilisation, conservez l'appareil dans un endroit bien ventilé.
- Rangez l'appareil de façon à ne pas l'endommager.
- Les réparations ne doivent être effectuées que par le fabricant ou par un spécialiste agréé.
- Les conduites connectées à l'appareil peuvent contenir des sources d'inflammation potentielles.
- N'endommagez aucun des composants du circuit réfrigérant. La fuite de réfrigérant peut passer inaperçue car le produit est inodore.
- La maintenance et les réparations doivent être effectuées sous la surveillance de spécialistes de l'utilisation des réfrigérants inflammables.

Informations pour les pièces contenant des conduites de réfrigérant

- Encastrez le moins possible les conduites de réfrigérant.
- Veillez à ne pas endommager les conduites.
- Les appareils contenant du réfrigérant inflammable ne doivent être installés que dans des pièces bien ventilées.
- Conformez-vous à la réglementation nationale sur le gaz.
- Toutes les connexions mécaniques doivent rester librement accessibles pour la maintenance.



ATTENTION

Risque d'incendie ! cet appareil contient du liquide réfrigérant inflammable R290. S'il y a une fuite de réfrigérant et que le gaz est exposé à une source d'ignition externe, il y a risque d'incendie.

CONSIGNES DE SÉCURITÉ

Consignes particulières

- Pour le dégivrage ou le nettoyage, utilisez uniquement les produits recommandés par le fabricant.
- Ne rangez jamais l'appareil dans une pièce avec des sources d'inflammation présentes en permanence (par exemple : flammes nues, appareil à gaz allumé ou chauffage électrique allumé).
- Ne perforez jamais l'appareil et ne le brûlez pas.
- Notez que les liquides réfrigérants peuvent être inodores.

Remarques : Utilisez l'appareil uniquement dans des pièces supérieures à X m² (voir le tableau):

Modèle	X (m ²)
5000 BTU/h, 7000 BTU/h, 8000 BTU/h	10 m ²
9000 BTU/h, 10000 BTU/h, 10500 BTU/h	13 m ²
12000 BTU/h, 14000 BTU/h, 16000 BTU/h, 18000 BTU/h	18 m ²

Consignes générales de sécurité

- L'appareil ne convient que pour une utilisation en intérieur.
- N'utilisez pas l'appareil s'il doit être réparé ou n'a pas été installé incorrectement.
- N'utilisez pas l'appareil dans les zones suivantes:
 - A proximité de sources de chaleur,
 - Dans les zones où il peut y avoir des éclaboussures d'huile,
 - Dans les zones directement exposées au rayonnement du soleil,
 - Dans les zones où il peut y avoir des éclaboussures d'eau,
 - A proximité d'une baignoire, dans une buanderie, à proximité d'une piscine ou d'une douche.
- Ne mettez jamais vos doigts ou d'autres objets dans les ouvertures de ventilation. En particulier, avertissez les enfants du danger qu'elles représentent.
- Maintenez l'appareil en position verticale pendant le transport et le stockage afin de positionner correctement le compresseur.
- Éteignez toujours l'appareil avant de le nettoyer et débranchez la fiche de la prise.
- Éteignez l'appareil avant de le débrancher et débranchez la fiche de la prise. Déplacez l'appareil lentement et avec précaution.

- Ne couvrez pas l'appareil pour éviter tout risque d'incendie.
- Tous les raccordements du ventilateur doivent être conformes à la réglementation de sécurité électrique locale. Si nécessaire, informez-vous sur ces réglementations.
- Surveillez les enfants pour qu'ils ne jouent pas avec l'appareil.
- Si le cordon d'alimentation est endommagé, il doit être remplacé par le fabricant, le service après-vente ou une personne de qualification similaire pour éviter tout danger.
- Cet appareil peut être utilisé par des enfants de 8 ans et plus et par des personnes (enfants compris) ayant des capacités physiques, sensorielles ou mentales limitées et / ou dénuées d'expérience et de connaissances, à condition que l'appareil leur ait été présenté par une personne responsable de leur sécurité et qu'elles puissent comprendre les risques liés à l'utilisation de l'appareil. Le nettoyage et la maintenance de l'appareil ne peuvent être effectués par des enfants que sous surveillance.
- L'appareil doit être installé conformément aux réglementations de câblage nationales.
- Type et tension des fusibles : T, 250 V CA, 2 A ou plus.
- Contactez le service clientèle pour le nettoyage et l'entretien de l'appareil.
- Ne tirez pas sur le cordon d'alimentation, ne le déformez pas, ne le modifiez pas et ne le plongez jamais dans l'eau. Une mauvaise utilisation du cordon d'alimentation peut endommager l'appareil et / ou provoquer un choc électrique.
- Respectez la réglementation nationale sur le gaz.
- Ne bloquez pas les ouvertures de ventilation.
- Ne faites pas fonctionner l'appareil uniquement en insérant ou en débranchant la fiche secteur. Cela pourrait provoquer une décharge électrique ou un incendie dû à la chaleur.
- Débranchez immédiatement le cordon d'alimentation en cas de bruits, d'odeurs ou de fumée étranges venant de l'appareil.

Consignes pour réagir en cas de dommages

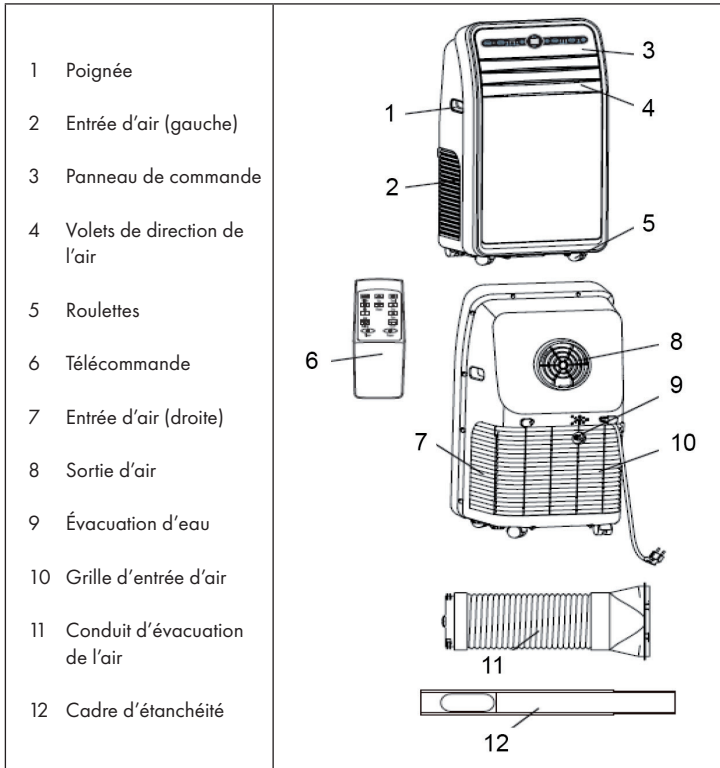
- En cas de dommage sur l'appareil, contactez le fabricant, le service clientèle ou une personne de qualification similaire.
- En cas de dommage, éteignez l'appareil, débranchez la fiche et contactez le fabricant, le service clientèle ou une personne de qualification similaire.
- Le cordon d'alimentation doit être correctement mis à la terre.
- Si le câble secteur est endommagé, éteignez l'appareil pour éviter tout danger et débranchez la fiche de la prise. Le cordon d'alimentation doit être remplacé par le fabricant, le service après-vente ou une personne de qualification similaire.



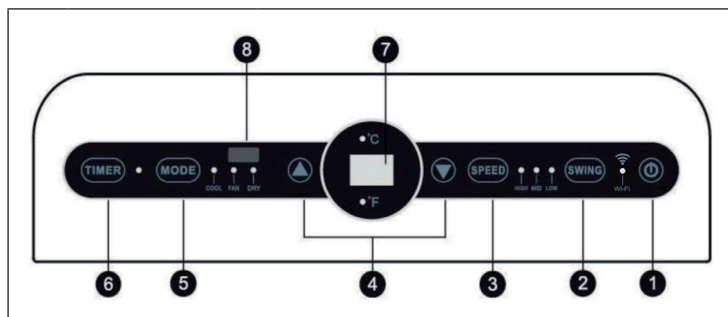
MISE EN GARDE

Risque de blessure ! Les réparations sur le circuit de refroidissement ne doivent être effectuées que par du personnel qualifié et formé.
N'essayez jamais de réparer l'appareil vous-même !

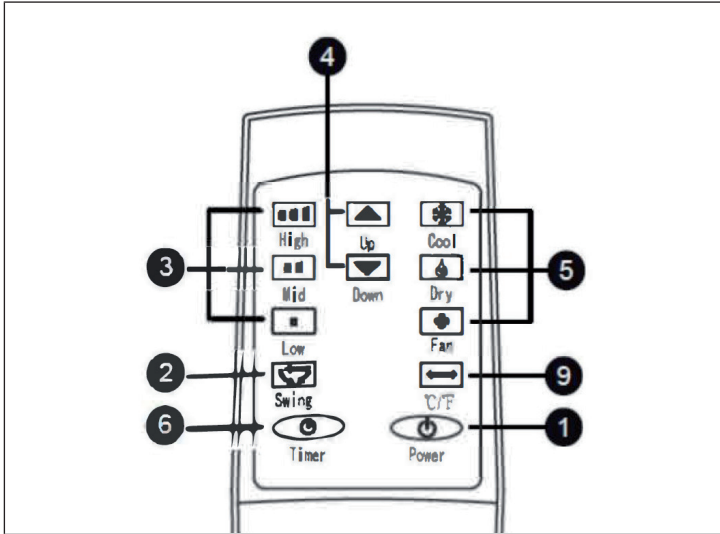
APERÇU DE L'APPAREIL



PANNEAU DE COMMANDE ET TÉLÉCOMMANDE



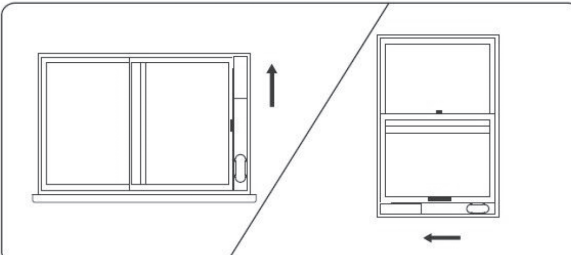
1	Power	Allumer et éteindre l'appareil.
2	Oscillation	Dans ce mode, les volets d'air oscillent automatiquement.
3	Vitesse	Sélectionner entre vitesse de l'air haute, moyenne ou basse.
4	Haut/bas	Les touches fléchées permettent le réglage de la minuterie et de la température.
5	Mode	Sélectionner entre climatisation, ventilation, déshumidification.
6	Minuterie	Allumer ou éteindre l'appareil automatiquement après un temps réglé.
7	Écran digital	Affichage du temps et de la température.
8	Récepteur	Reçoit les signaux de la télécommande.
9	Celsius/Fahrenheit	Appuyer sur cette touche de la télécommande pour choisir entre °C et °F.

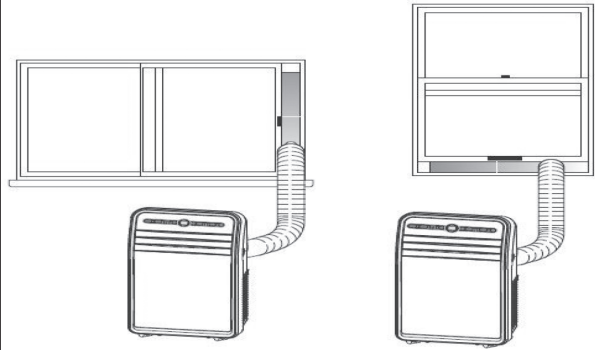


INSTALLATION

- Installer l'appareil sur une surface plane à proximité d'une fenêtre.
- Laisser au moins 50 cm d'espace libre tout autour de l'appareil pour permettre une bonne ventilation.

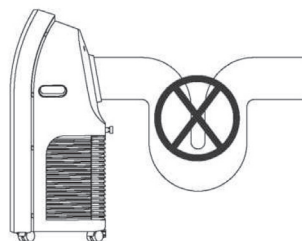
Montage du cadre d'étanchéité

Étape 1:	mesurer la largeur de la fenêtre. Ajuster la longueur du cadre d'étanchéité pour qu'il s'insère parfaitement dans la fenêtre. Fixer la longueur l'aide d'une vis.
Étape 2:	<p>placer le cadre d'étanchéité en position verticale ou horizontale dans la fenêtre.</p> 

Étape 3:	visser l'extrémité du conduit d'évacuation d'air dans le sens des aiguilles d'une montre à la sortie d'air située à l'arrière de l'appareil.
Étape 4:	insérer l'extrémité plus fine du conduit dans l'ouverture du cadre d'étanchéité et visser.
	

Remarques importantes concernant l'installation




- La flexibilité du conduit d'évacuation de l'air est très importante. Une mauvaise installation peut avoir des conséquences négatives sur le fonctionnement du climatiseur.
- Installer le climatiseur de manière à ce que le conduit d'évacuation de l'air ne soit pas tordu ou plié.
- S'assurer que la circulation de l'air dans le conduit d'évacuation ne soit pas gênée.
- La longueur du conduit d'évacuation est adaptée à ce type d'appareil. Ne pas le rallonger ou le remplacer par un autre conduit sous peine d'endommager l'appareil.
- La longueur du conduit d'évacuation de l'air ne doit pas dépasser 1,5 m. Ce dernier doit être le plus court possible lors de son utilisation.



INSTALLATION DU JOINT

L'installation du joint de fenêtre est simple. Vous pouvez fixer le joint à une fenêtre inclinée, à une fenêtre coulissante ou à une lucarne. Nous avons choisi une fenêtre coulissante à des fins de démonstration. Ce type de fenêtre convient spécialement car le tuyau d'échappement peut être fixé latéralement très bas.

La bande adhésive se fixe aux trois côtés ouverts. Le côté de la fenêtre qui repose contre le cadre est omis. Nettoyez et séchez d'abord le cadre de la fenêtre pour permettre à la bande d'adhérer.

1	2	3
		
<p>Collez la bande adhésive à gauche, en haut et en bas du cadre de la fenêtre.</p> <p>Il est préférable de couper une bande pour chaque côté.</p>	<p>Collez maintenant la bande adhésive à l'intérieur de la fenêtre également.</p>	<p>Fixez le joint de fenêtre à la bande adhésive dans le cadre de la fenêtre (commencez en haut), puis à la bande adhésive dans la fenêtre.</p> <p>Faites passer le tuyau d'air venant du climatiseur par le trou que vous pouvez régler en hauteur et en taille à l'aide des fermetures à glissière.</p>

AVANT LA PREMIÈRE UTILISATION

Préparation de la télécommande

- 1 Pour ouvrir le compartiment à piles, faire coulisser le couvercle.
- 2 Insérer deux piles alcalines neuves dans le compartiment en veillant à les placer dans le bon sens.
- 3 Replacer le couvercle du compartiment à piles.

Remarques importantes concernant les piles

- Utiliser exclusivement des piles alcalines pour la télécommande. Ne pas utiliser de piles rechargeables ou d'autres types de batteries.
- Toujours remplacer les deux piles en même temps. Ne pas combiner des piles usagées avec des piles neuves.
- Si le climatiseur n'est pas utilisé pendant une période prolongée, retirer les batteries de la télécommande.
- Dans le cas où les piles fuient, arrêter de les utiliser.
- Les substances chimiques contenues dans les piles peuvent causer des risques d'incendie ou de santé. Si une personne ou des vêtements entrent en contact avec du liquide de piles, laver immédiatement les zones affectées à l'eau courante. En cas d'ingestion d'une pile, faire un gargarisme avec de l'eau et contacter immédiatement un médecin.

MISE EN ROUTE ET FONCTIONS

Mode climatisation

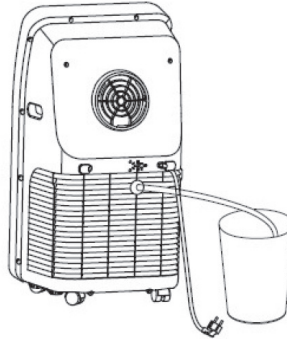
- Lors de son démarrage, l'appareil fonctionne automatiquement en mode climatisation. Si l'appareil est à un autre mode, utiliser la télécommande pour passer au mode climatisation manuellement. Lorsque le mode est activé, le témoin lumineux du mode climatisation s'allume.
- Appuyer les touches fléchées haut et bas pour régler la température (16 °C – 30 °C).
- Sélectionner la vitesse de l'air (haut, moyen, bas) à l'aide des touches de l'appareil ou de la télécommande.

Mode ventilation

- Appuyer sur la touche MODE de l'appareil ou de la télécommande pour sélectionner le mode ventilation. Lorsque le mode est activé, le témoin lumineux du mode ventilation s'allume.
- Sélectionner la vitesse de l'air (haut, moyen, bas) à l'aide des touches de l'appareil ou de la télécommande.

Mode déshumidification

- Appuyer sur la touche MODE de l'appareil ou de la télécommande pour sélectionner le mode déshumidification. Lorsque le mode est activé, le témoin lumineux du mode déshumidification s'allume.
- Retirer le bouchon de l'évacuation d'eau et raccorder un tuyau d'évacuation d'eau (voir schéma). Placer l'autre extrémité du tuyau dans un récipient collecteur ou une évacuation.



Si la température de la pièce dépasse 17 °C, le compresseur se met en route. Si la température de la pièce est inférieure à 15 °C, le compresseur s'arrête. Le compresseur se remet en marche automatiquement lorsque la température repasse au-dessus de 17 °C après une pause de 3 minutes. En mode déshumidification, le ventilateur tourne à une vitesse plus basse. La vitesse de ventilation et la température ne peuvent pas être réglées dans ce mode.

Note : il est recommandé de retirer le conduit d'évacuation de l'air lorsque l'appareil fonctionne en mode déshumidification. Si le conduit est laissé sur l'appareil, il est possible que la déshumidification ne fonctionne pas correctement ou que l'alarme pour le réservoir d'eau plein sonne.

Mode minuterie

- Lorsque l'appareil est en veille, appuyer sur la touche TIMER (minuterie) et utiliser les touches fléchées haut/bas pour programmer le nombre d'heures (1 – 24 heures) avant le démarrage de l'appareil. Le témoin lumineux du mode timer s'allume. Une fois le temps réglé écoulé, l'appareil se met en marche automatiquement.
- Lorsque l'appareil est en fonctionnement, appuyer sur la touche TIMER et utiliser les touches fléchées haut/bas pour programmer le nombre d'heures (1 – 24 heures) avant l'arrêt de l'appareil. Le témoin lumineux du mode timer s'allume. Une fois le temps réglé écoulé, l'appareil s'arrête automatiquement.

CONTRÔLE DE L'APPAREIL PAR SMARTPHONE

Si vous connectez l'appareil à votre réseau Wi-Fi domestique, vous pouvez l'utiliser facilement via l'application Klarstein associée. L'application vous permet non seulement de contrôler à distance l'appareil via votre smartphone, mais vous donne également accès à des recettes et à des informations supplémentaires.

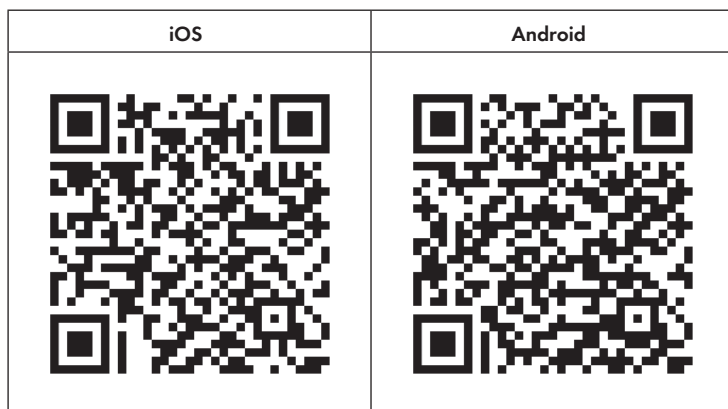
Procédez comme suit pour connecter votre smartphone avec votre appareil Klarstein :

- 1 Téléchargez d'abord l'application Klarstein en scannant le code QR avec votre smartphone (voir ci-dessous) ou téléchargez-le directement depuis l'App Store ou Google Play.
- 2 Assurez-vous que votre smartphone est connecté au même réseau WiFi que votre appareil Klarstein.
- 3 Ouvrez l'application Klarstein.
- 4 Connectez-vous avec votre compte. Si vous n'avez pas encore de compte, inscrivez-vous dans l'application Klarstein.
- 5 Suivez les indications de l'application.

Téléchargement de l'application

Utilisez la fonction de scan de votre téléphone portable pour scanner le QR Code et télécharger l'application sur votre smartphone.

Remarque : L'application fournit des informations supplémentaires sur la façon d'utiliser l'application et de l'aide sur la façon de se connecter à votre appareil dès que vous l'ouvrez pour la première fois.



Dépannage des problèmes de connexion

Si votre appareil Klarstein ne se trouve pas dans le WLAN, vérifiez les points suivants :

- L'appareil est-il branché ?
- La fonction WiFi de mon téléphone est-elle activée ?
- La fonction WiFi de l'appareil Klarstein est-elle activée ? (Suivez les instructions dans l'application)
- Le mot de passe WLAN a-t-il été saisi correctement ?
- Le routeur, l'appareil Klarstein et le smartphone se trouvent-ils à proximité immédiate pendant la tentative de connexion ? (Idéalement, pas plus de 5 m de distance)
- Si vous avez désactivé la bande des 2,4 GHz dans les paramètres de votre routeur sans fil, activez-la dans les paramètres de votre routeur.

Remarque : Pour plus d'aide, suivez les instructions de l'application lors de la configuration de la connexion.

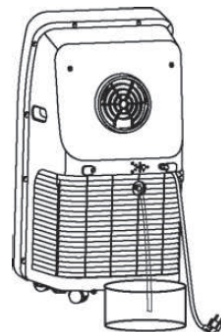
NETTOYAGE ET ENTRETIEN

L'appareil dispose d'un système automatique d'évaporation d'eau. La circulation de l'eau condensée permet le refroidissement du compresseur. Cette méthode permet à la fois un refroidissement optimal et une économie d'énergie.

Vidange du réservoir d'eau

Lorsque le réservoir d'eau est plein, « FL » s'affiche sur l'écran digital et une alarme retentit. Le compresseur s'arrête alors automatiquement. Dans ce cas, vider immédiatement le réservoir d'eau afin de permettre à l'appareil de reprendre son fonctionnement. Pour ce faire, respecter les étapes suivantes :

- 1 Débrancher l'appareil et retirer le conduit d'évacuation d'air.
- 2 Approcher l'appareil d'une évacuation ou d'un récipient collecteur.
- 3 Retirer le bouchon de l'évacuation d'eau à l'arrière de l'appareil et laisser l'eau s'écouler.
- 4 Replacer le bouchon sur l'évacuation d'eau.
- 5 Reconnecter le conduit d'évacuation de l'air et allumer l'appareil.



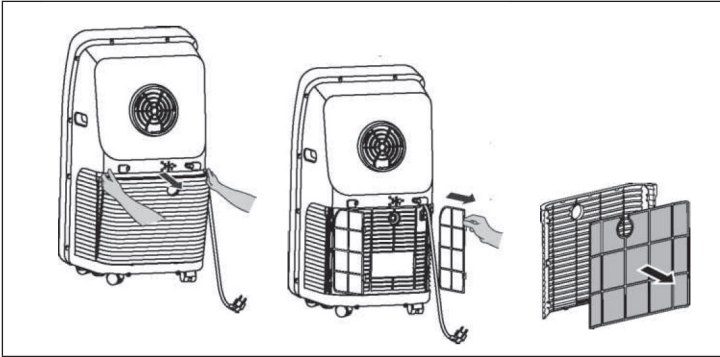
Nettoyage des surfaces extérieures de l'appareil

- Afin d'éviter les électrocutions, éteindre et débrancher l'appareil avant tout nettoyage.
- Essuyer les surfaces extérieures à l'aide d'un chiffon doux. Ne pas utiliser de solvants chimiques tels que l'essence ou l'alcool, sous peine d'endommager les surfaces de l'appareil.
- Veiller à ce qu'aucun liquide ne pénètre dans l'appareil.

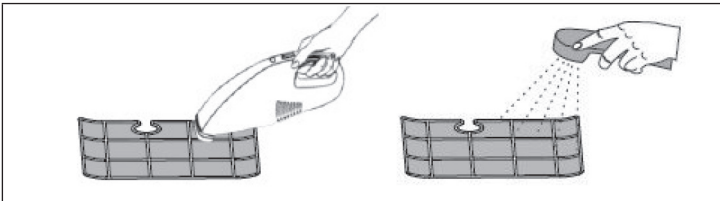
Nettoyage du filtre

Il est recommandé de nettoyer le tamis du filtre deux fois par mois. Si l'air est très poussiéreux, nettoyer le filtre plus régulièrement. Si la poussière bouche le filtre, l'efficacité de l'appareil est réduite. Suivre les étapes suivantes pour le nettoyage du filtre :

- Retirer la grille d'entrée d'air et le tamis du filtre. Nettoyer le filtre avec de l'eau et un peu de nettoyeur neutre ou avec de l'eau chaude (maximum 40 °C). Laisser sécher les filtres à l'abri du soleil.
- Une fois les filtres secs, les replacer dans l'appareil. Refermer l'appareil, le rallumer et l'utiliser normalement.



Note : Dans le cas où le filtre n'est pas trop sale, il est possible de le nettoyer à l'aide d'un aspirateur de table ou de le rincer à l'eau chaude ou froide. Ne pas utiliser d'eau trop chaude (maximum 40 °C) ou de produits chimiques solvants. Afin d'éviter qu'il ne se déforme, ne pas placer le filtre à proximité d'une source de chaleur et le laisser sécher à l'air libre. Ne pas utiliser l'appareil sans filtre.



Stockage de l'appareil après la saison

Avant une longue période sans utilisation de l'appareil ou avant de le stocker, suivre les étapes suivantes :

- Retirer le bouchon de l'évacuation d'eau et vidanger le réservoir d'eau.
- Faire fonctionner l'appareil en mode ventilation pendant deux heures, jusqu'à ce qu'il soit entièrement sec à l'intérieur.
- Éteindre et débrancher l'appareil.
- Nettoyer le filtre, laisser sécher puis replacer dans l'appareil.
- Retirer le conduit d'évacuation d'air et les accessoires et ranger soigneusement.
- Retirer les piles de la télécommande.
- Emballer l'appareil dans un sac plastique et stocker dans un endroit sec et frais.

Redémarrage de l'appareil au début de la saison

- S'assurer que le bouchon est bien inséré dans l'évacuation d'eau et que les filtres sont en place.
- Contrôler que le câble d'alimentation n'est pas endommagé. S'il est endommagé, ne pas utiliser l'appareil et le faire remplacer par une entreprise spécialisée.
- Insérer les piles dans la télécommande.
- Installer les accessoires comme indiqué dans la section « Installation ».

MESSAGES D'ERREURS

E1	Le capteur de température des tuyaux ne fonctionne pas
E2	Le capteur de température de la pièce ne fonctionne pas
E4	La fonction antigel est activée : lorsque la température des tuyaux est inférieure à 0 °C, le climatiseur s'interrompt automatiquement. Dès lors que la température des tuyaux repasse au-dessus de 8 °C, la fonction antigel s'arrête et l'appareil reprend son fonctionnement normal.

RÉSOLUTION DES PROBLÈMES

Problème	Cause possible	Solution
L'appareil ne fonctionne pas.	L'appareil est éteint.	Allumer l'appareil.
	L'écran digital affiche « FL ».	Éteindre l'appareil, vider le réservoir et rallumer l'appareil.
	La minuterie d'extinction est active.	Patienter 3 minutes avant d'allumer l'appareil.
La fonction climatisation ne fonctionne pas correctement.	Les portes/fenêtres sont ouvertes ou beaucoup de personnes occupent la pièce.	Fermer toutes les portes/fenêtres et éloigner toutes les sources de chaleur.
	Le filtre est sale.	Nettoyer le filtre.
	L'entrée ou la sortie d'air est bloquée.	Retirer tout objet pouvant gêner la circulation de l'air.
L'appareil produit de forts bruits.	L'appareil est bancal ou penché.	Placer l'appareil sur un sol stable et plan.
Le compresseur ne fonctionne pas.	La fonction de protection du compresseur est active.	Patienter 3 minutes puis rallumer l'appareil une fois qu'il a refroidi.

FICHE DE DONNÉES PRODUIT

Informations conformément au règlement (UE) n° 626/2011

Marque du fournisseur : Klarstein

Référence du modèle donnée par le fournisseur : 10035800,
10035801,
10035802

Niveaux de puissance acoustique intérieur dans les conditions nominales, pour les fonctions de refroidissement en dB : 65 dB

Les fuites de réfrigérants (R290) accentuent le changement climatique. En cas de fuite, l'impact sur le réchauffement de la planète sera d'autant plus limité que le potentiel de réchauffement planétaire (PRP) du réfrigérant est faible. Cet appareil utilise un réfrigérant dont le PRP est égal à 3. En d'autres termes, si 1 kg de ce réfrigérant est relâché dans l'atmosphère, son impact sur le réchauffement de la planète sera 3 fois supérieur à celui d'1 kg de CO₂, sur une période de 100 ans. Ne tentez jamais d'intervenir dans le circuit frigorifique et de démonter les pièces vous-même et adressez-vous systématiquement à un professionnel.

Coefficient d'efficacité énergétique (EER_{rated}): 2,6

Classe d'efficacité énergétique : A

Consommation d'énergie de 1,4 kWh pour 60 minutes, déterminée sur la base des résultats obtenus dans des conditions d'essai normalisées. La consommation d'énergie réelle dépend des conditions d'utilisation et de l'emplacement de l'appareil.

Puissance frigorifique nominale P_{rated} en kW : 3,5 kW

Informations conformément au règlement (UE) n° 206/2012

Référence (s) du produit	10035800, 10035801, 10035802		
Description	Symbole	Valeur	Unité
Puissance frigorifique nominale	P_{rated} frigorifique	3,5	kW
Puissance calorifique nominale	P_{rated} calorifique	-	kW
Puissance frigorifique absorbée nominale	P_{EER}	1,4	kW
Puissance calorifique absorbée nominale	P_{COP}	-	kW
Coefficient d'efficacité énergétique nominal	EERd	2,6	-
Coefficient de performance nominal	COPd	-	-
Consommation d'électricité en «arrêt par thermostat»	P_{TO}	-	W
Consommation d'électricité en mode «veille»	P_{SB}	0,44	W
Consommation d'électricité des appareils simple/double conduit (SD/DD) (indiquer séparément les informations relatives au refroidissement et au chauffage)	DD : Q_{DD} SD : Q_{SD}	- SD: 1,303 (frigorifique) SD: 1,187 (calorifique)	SD : kWh/a SD : kWh/h
Niveau de puissance acoustique	L_{WA}	65	dB(A)
Potentiel de réchauffement planétaire	PRP	3	kg éq. CO ₂
Coordonnées de contact pour tout complément d'information	Chal-Tec GmbH, Wallstraße 16, 10179 Berlin, Allemagne.		

INFORMATIONS SUR LE RECYCLAGE



S'il existe une réglementation pour l'élimination ou le recyclage des appareils électriques et électroniques dans votre pays, ce symbole sur le produit ou sur l'emballage indique que cet appareil ne doit pas être jeté avec les ordures ménagères. Vous devez le déposer dans un point de collecte pour le recyclage des équipements électriques et électroniques. La mise au rebut conforme aux règles protège l'environnement et la santé de vos semblables des conséquences négatives. Pour plus d'informations sur le recyclage et l'élimination de ce produit, veuillez contacter votre autorité locale ou votre service de recyclage des déchets ménagers.

Ce produit contient des piles. S'il existe une réglementation pour l'élimination ou le recyclage des piles dans votre pays, vous ne devez pas les jeter avec les ordures ménagères. Renseignez-vous sur les dispositions locales relatives à la collecte des piles usagées. La mise au rebut conforme aux règles protège l'environnement et la santé de vos semblables des conséquences négatives.

DÉCLARATION DE CONFORMITÉ



Fabricant :

Chal-Tec GmbH, Wallstraße 16, 10179 Berlin, Allemagne.

Importateur pour la Grande Bretagne :

Berlin Brands Group UK Limited
PO Box 42
272 Kensington High Street
London, W8 6ND
United Kingdom

Le soussigné, Chal-Tec GmbH, déclare que l'équipement radioélectrique du type Metrobreeze New York est conforme à la directive 2014/53/UE. Le texte complet de la déclaration UE de conformité est disponible à l'adresse internet suivante : use.berlin/10035800

Gentile cliente,

La ringraziamo per aver acquistato il dispositivo. La preghiamo di leggere attentamente le seguenti istruzioni per l'uso e di seguirle per evitare possibili danni. Non ci assumiamo alcuna responsabilità per danni scaturiti da una mancata osservazione delle avvertenze di sicurezza e da un uso improprio del dispositivo. Scansionare il codice QR seguente, per accedere al manuale d'uso più attuale e per ricevere informazioni sul prodotto:



INDICE

Avvertenze sul refrigerante R290	86
Avvertenze di sicurezza	87
Descrizione del prodotto	89
Pannello di controllo e telecomando	90
Installazione	91
Installare la guarnizione	93
Avvertenze per il primo utilizzo	94
Messa in funzione e comandi	94
Gestione tramite smartphone	96
Pulizia e manutenzione	98
Segnalazione degli errori	100
Risoluzione degli errori	101
Scheda informativa del prodotto	102
Avviso di smaltimento	104
Dichiarazione di conformità	104

DATI TECNICI

Numero di articolo	10035800, 10035801, 10035802
Rete elettrica	220-240 V ~ 50-60 Hz
Dimensioni (mm)	830 mm (H) x 443 mm (B) x 340 mm (T)
Capacità di raffreddamento	12.000 BTU
WiFi standard	802.11 b/g/n
WiFi frequenza	2,4 GHz
WiFi potenza a radiofrequenza (max.)	20 dBm

AVVERTENZE SUL REFRIGERANTE R290

Avvertenze

- Il climatizzatore deve essere conservato e trasportato in verticale, altrimenti possono risultare danni irreparabili al compressore. Lasciare il dispositivo in posizione verticale per almeno 24 ore prima di metterlo in funzione.
- Spegnerne il dispositivo e staccare la spina prima di pulirlo.
- Assicurarsi che il dispositivo generi un flusso d'aria costante e che i punti d'ingresso e uscita dell'aria non siano bloccati!
- Utilizzare il dispositivo su un fondo orizzontale per evitare perdite.
- Ogni persona che opera sul circuito del refrigerante deve essere provvista di un certificato attualmente valido, ottenuto da un'autorità di valutazione accreditata dall'industria. Questo garantisce la loro competenza e la sicurezza nella gestione dei refrigeranti in accordo con specifiche di valutazione riconosciute dall'intero settore.
- Quando il dispositivo smette di funzionare, smaltirlo in modo adeguato.
- Se non viene utilizzato, conservare il dispositivo in un luogo ben ventilato.
- Stoccare il dispositivo in modo tale da non danneggiarlo.
- Le riparazioni devono essere eseguite dal produttore o da un'azienda tecnica autorizzata.
- I condotti collegati al dispositivo non devono contenere potenziali fonti d'ignizione.
- Non danneggiare componenti del circuito del refrigerante. La fuoriuscita di refrigerante potrebbe non essere notata, dato che è inodore.
- Manutenzione e riparazioni devono essere realizzate con l'ausilio di specialisti nell'utilizzo di refrigeranti infiammabili.

Informazioni per locali con condotti di refrigerante

- Ridurre al minimo le tubature.
- Assicurarsi di non danneggiare le tubature.
- I dispositivi con refrigeranti infiammabili devono essere installati solo in ambienti ben ventilati.
- Rispettare le normative nazionali relative al gas.
- Tutti i collegamenti meccanici devono essere accessibili per scopi di manutenzione.



ATTENZIONE

Pericolo d'incendio! Questo dispositivo contiene il refrigerante infiammabile R290. Se fuoriesce refrigerante e viene esposto a una fonte d'ignizione, potrebbe esserci il rischio d'incendio.

AVVERTENZE DI SICUREZZA

Avvertenze speciali

- Utilizzare solo il prodotto consigliato dal produttore per pulire o sbrinare.
- Non riporre assolutamente il dispositivo in un locale in cui ci sono fonti di ignizione (ad es. fiamme libere, un dispositivo a gas acceso o un dispositivo elettrico di riscaldamento acceso).
- Non infilzare o bruciare il dispositivo.
- Tenere presente che il refrigerante potrebbe essere inodore.

Nota: utilizzare il dispositivo solo in locali con superficie maggiore di X m² (v. tabella).

Modello	X (m ²)
5000 BTU/h, 7000 BTU/h, 8000 BTU/h	10 m ²
9000 BTU/h, 10000 BTU/h, 10500 BTU/h	13 m ²
12000 BTU/h, 14000 BTU/h, 16000 BTU/h, 18000 BTU/h	18 m ²

Avvertenze di sicurezza generiche

- Il dispositivo è adatto solo all'uso in locali al chiuso.
- Non utilizzare il dispositivo se deve essere riparato o se non è stato installato correttamente.
- Non utilizzare il dispositivo nelle seguenti aree:
 - Vicino a fonti di calore
 - In aree dove possono esserci schizzi di olio
 - In aree esposte direttamente al sole
 - In aree dove possono esserci schizzi d'acqua
 - Vicino a vasche, in lavanderie, vicino a docce o piscine.
- Non inserire dita o oggetti nelle aperture di ingresso e uscita dell'aria. Avvertire in particolare i bambini del pericolo.
- Assicurarsi che il dispositivo sia in verticale quando lo si sposta e lo si ripone, in modo che il compressore sia posizionato correttamente.
- Spegner il dispositivo e staccare la spina prima della pulizia.
- Spegner il dispositivo e spegnere la spina prima di spostarlo. Muovere il dispositivo lentamente e con cura.

- Per evitare incendi, non coprire il dispositivo.
- Tutti i collegamenti del dispositivo devono essere conformi alle normative locali per la sicurezza elettrica. Se necessario, informarsi su queste normative.
- Tenere sotto controllo i bambini, in modo che non giochino con il dispositivo.
- Se il cavo di alimentazione è danneggiato, deve essere riparato dal produttore, dal servizio di assistenza ai clienti o da una persona con qualifica equivalente, in modo da evitare danni.
- Il dispositivo può essere utilizzato da bambini a partire da 8 anni e persone con limitate capacità fisiche, psichiche e percettive o con esperienza e conoscenza insufficienti solo se sono stati istruiti in precedenza sulle modalità di utilizzo sicuro da parte di una persona responsabile del loro controllo e comprendono i rischi connessi. La pulizia e la manutenzione del dispositivo possono essere realizzate da bambini solo con il dovuto controllo.
- Il dispositivo deve essere installato conformemente alle normative nazionali di cablaggio.
- Tipologia e tensione dei fusibili: T, 250 v AC, 2 A o più
- Per la pulizia e la manutenzione del dispositivo, contattare il servizio di assistenza ai clienti.
- Non tirare il cavo di alimentazione, non deformarlo o modificarlo e non immergerlo assolutamente in acqua. Una gestione errata del cavo può causare danni al dispositivo e/o folgorazioni.
- Devono essere rispettate le normative nazionali relative al gas.
- Non bloccare assolutamente le aperture di ventilazione.
- Non utilizzare il dispositivo esclusivamente attaccando e staccando la spina, altrimenti possono risultare folgorazioni o incendi a causa della produzione di calore.
- Staccare subito la spina se compaiono rumori insoliti, strani odori o fumo.

Avvertenze sulla gestione di eventuali danni

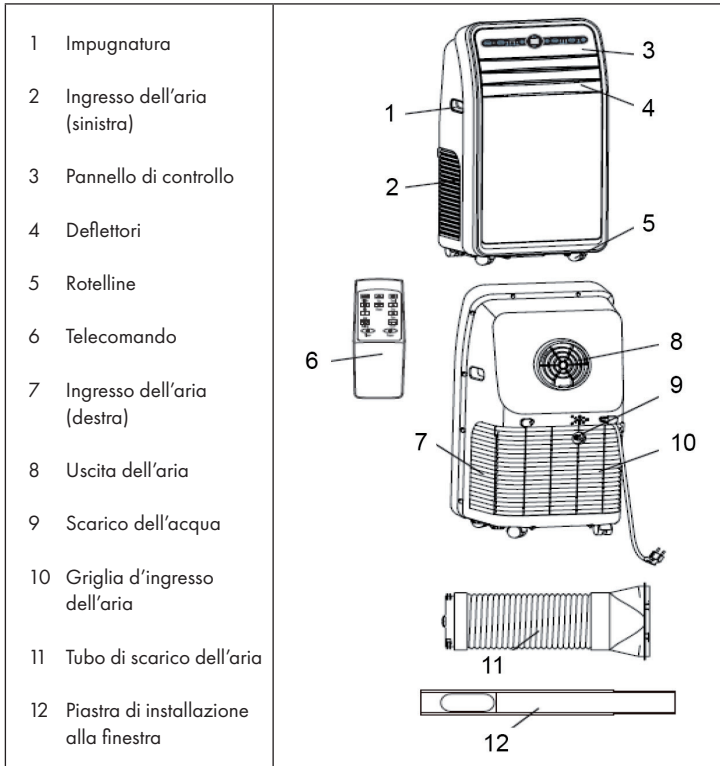
- In caso di danni, contattare il produttore, il servizio di assistenza ai clienti o una persona con qualifica equivalente.
- Se ci sono danni, spegnere il dispositivo, staccare la spina e contattare il produttore, il servizio di assistenza ai clienti o una persona con qualifica equivalente.
- Il cavo deve essere dotato di una messa a terra sicura.
- Per evitare danni, se il cavo di alimentazione è danneggiato, è necessario spegnere il dispositivo, staccare la spina e il cavo deve essere sostituito dal produttore, dal servizio di assistenza ai clienti o da una persona con qualifica equivalente.



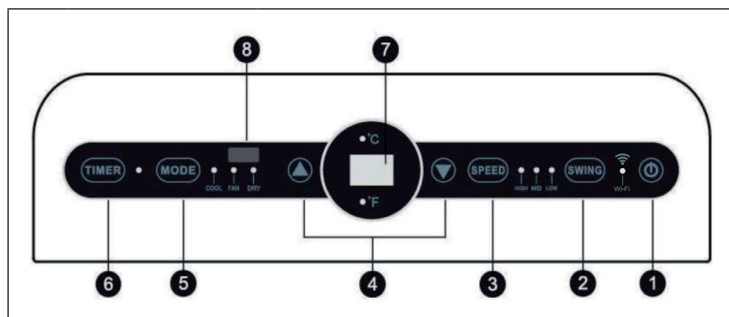
AVVERTENZA

Pericolo di lesione! Le riparazioni al circuito del refrigerante possono essere realizzate solo da personale tecnico qualificato. Non cercare assolutamente di effettuare riparazioni in modo autonomo!

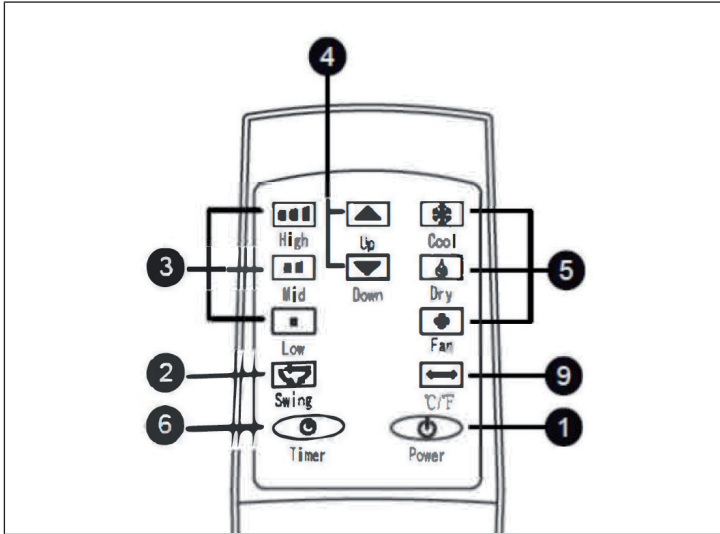
DESCRIZIONE DEL PRODOTTO



PANNELLO DI CONTROLLO E TELECOMANDO



1	Power	Accensione e spegnimento.
2	Swing	In questa modalità i deflettori oscillano automaticamente per orientare il flusso d'aria in diverse direzioni.
3	Velocità	Selezionare la velocità: HIGH (alta), MID (media), LOW (bassa).
4	Freccia rivolta verso l'alto e verso il basso	Impostare con le frecce il timer e la temperatura.
5	MODE	Scegliere tra le diverse modalità: Raffreddamento (COOL)/Ventilazione (FAN)/Deumidificazione (DRY).
6	Timer	Spegnere e accendere automaticamente il dispositivo dopo un determinato tempo.
7	Display	Indica la temperatura e l'ora.
8	Sensore	Riceve il segnale del telecomando.
9	Celsius/Fahrenheit	Scegliere con questo tasto del telecomando tra °C e °F.

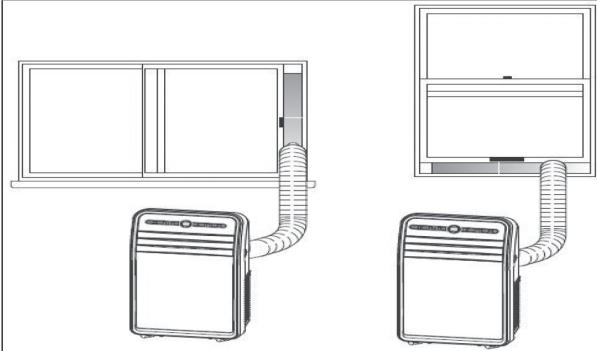


INSTALLAZIONE

- Posizionare il dispositivo su una superficie piana nelle vicinanze di una finestra.
- Lasciare almeno 50 cm di spazio intorno al dispositivo per garantire una circolazione dell'aria sufficiente.

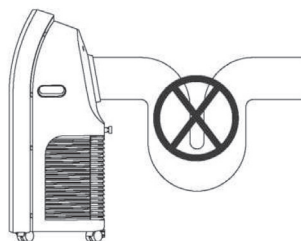
Montare la piastra di installazione alla finestra:

Fase 1:	Misurare la larghezza della finestra per poter adattare la piastra di installazione. Dopo aver eseguito quest'operazione, fissarla con le viti.
Fase 2:	<p>Fissare la piastra di installazione in orizzontale o in verticale.</p> 

Fase 3:	Avvitare in senso orario l'estremità del tubo di scarico dell'aria nel posto sulla parte posteriore del dispositivo.
Fase 4:	<p>Inserire l'estremità più sottile del tubo di scarico dell'aria nel foro della piastra di installazione e fissarla utilizzando le viti.</p> 

Importanti indicazioni sull'installazione




- La flessibilità del tubo di scarico dell'aria è molto importante. Un'installazione sbagliata può influire negativamente sulle prestazioni del climatizzatore.
- Collocare il dispositivo in modo tale che il tubo non si pieghi.
- Assicurarsi che il flusso dell'aria non venga ostacolato all'interno del tubo di scarico dell'aria.
- Il tubo di scarico dell'aria ha una lunghezza standard. Non prolungarlo e non sostituirlo con un altro per evitare di danneggiare il dispositivo.
- La lunghezza massima del tubo di scarico dell'aria è di 1,5 m. Quando il dispositivo è in funzione, utilizzare la minore lunghezza di tubo possibile.



INSTALLARE LA GUARNIZIONE

Installare la guarnizione per la finestra è semplice. È possibile installare la guarnizione ad una finestra, ad apertura inclinata, ad una finestra ad apertura laterale oppure ad un lucernario. La dimostrazione in basso è eseguita con una finestra ad apertura laterale. Questo tipo di finestra è particolarmente adatto poiché si può installare il tubo di scarico in basso.

Il nastro di velcro adesivo deve essere installato su tre lati. Lasciare libero il lato nel quale la finestra è connessa al telaio. Il telaio della finestra deve essere prima pulito ed asciugato affinché il nastro possa incollarsi.

1	2	3
		
<p>Incollare il nastro di velcro adesivo a sinistra, a destra e nella parte superiore del telaio della finestra.</p> <p>Si consiglia di tagliare a strisce il nastro di velcro adesivo per ogni lato della finestra.</p>	<p>Incollare il nastro di velcro adesivo anche nella parte interna della finestra.</p>	<p>Fissare la guarnizione alle strisce in velcro poste sul telaio (iniziare in alto al centro) e poi alle strisce in velcro poste sulla finestra.</p> <p>Inserire il tubo di scarico del climatizzatore nell'apertura, la quale è regolabile in altezza e in grandezza attraverso la cerniera.</p>

AVVERTENZE PER IL PRIMO UTILIZZO

Telecomando

- 1 Per aprire il vano batteria, tirare indietro il coperchio.
- 2 Inserire due batterie alcaline nel vano batteria e prestare attenzione che queste siano inserite correttamente.
- 3 Reinserire il coperchio del vano batteria.

Avvertenze importanti per l'utilizzo delle batterie

- Utilizzare esclusivamente batterie alcaline. Non usare altri tipi di batterie.
- Cambiare sempre entrambe le batterie. Non mischiare batterie vecchie e nuove.
- In caso di inutilizzo prolungato, rimuovere le batterie dal telecomando.
- Non utilizzare più batterie scadute.
- Le sostanze chimiche contenute nelle batterie possono causare incendi o danni alla salute. Nel caso in cui gli abiti vengano a contatto con il loro liquido, lavare immediatamente la parte interessata. Nel caso in cui liquido venga ingerito, fare sciacqui e consultare subito un medico.

MESSA IN FUNZIONE E COMANDI

Modalità di raffreddamento

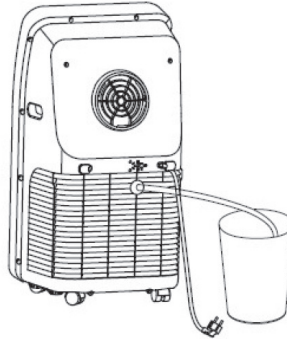
- Una volta acceso, il dispositivo si trova in modalità di raffreddamento. In alternativa, è possibile premere il tasto MODE sul telecomando e impostare manualmente la modalità di raffreddamento. Non appena la modalità è attiva, la spia luminosa si accende.
- Premere il tasto raffigurante la freccia rivolta verso il basso/verso l'alto per impostare la temperatura desiderata (16-30 gradi).
- Premere il tasto per la velocità e selezionare quella desiderata: HIGH (alta) MID (media) LOW (bassa).

Modalità di ventilazione

- Premere il tasto MODE sul dispositivo o sul telecomando e selezionare la modalità di ventilazione. Non appena è attiva, la spia luminosa si accende.
- Premere il tasto SPEED e selezionare la velocità desiderata: HIGH (alta) MID (media) LOW (bassa).

Modalità di deumidificazione

- Premere il tasto **MODE** sul dispositivo o sul telecomando e selezionare la modalità di deumidificazione. Non appena la modalità è attiva, si accende la spia luminosa per questa funzione.
- Rimuovere il tappo dello scarico dell'acqua e collegare il tubo di scarico dell'acqua, come mostrato nella figura. Inserire l'altra estremità del tubo in un contenitore o in uno scarico.



Se la temperatura ambiente è superiore a 17 ° C, il compressore si avvia. Se la temperatura ambiente scende sotto i 15 ° C, il compressore si arresta. Se la temperatura ambiente supera i 17 ° C, il compressore si avvia automaticamente dopo una pausa di 3 minuti. In modalità di deumidificazione, le ventole funzionano a bassa velocità. La velocità e la temperatura del vento non possono essere regolate in questa modalità.

Nota: In questa modalità si consiglia di rimuovere il tubo di scarico dell'aria. Altrimenti la deumidificazione non funziona correttamente oppure si accende la spia che segnala che il serbatoio dell'acqua è pieno.

Modalità Timer

- Premere in modalità standby il tasto **Timer** e impostare l'accensione. Utilizzare il tasto raffigurante la freccia rivolta verso l'alto/verso il basso per impostare il timer (1-24 ore). La spia luminosa del timer si accende. Non appena il tempo è scaduto, il dispositivo si attiva automaticamente.
- Premere il tasto **Timer** quando il dispositivo è in funzione per impostare lo spegnimento. La spia luminosa del timer si accende. Non appena il tempo impostato è scaduto, il dispositivo si spegne automaticamente.

GESTIONE TRAMITE SMARTPHONE

Se si collega l'apparecchio al WiFi, è possibile gestirlo comodamente con la relativa applicazione Klarstein. L'app non solo consente di controllare l'apparecchio da remoto dal proprio smartphone, ma consente anche di accedere a ricette e ad altre informazioni.

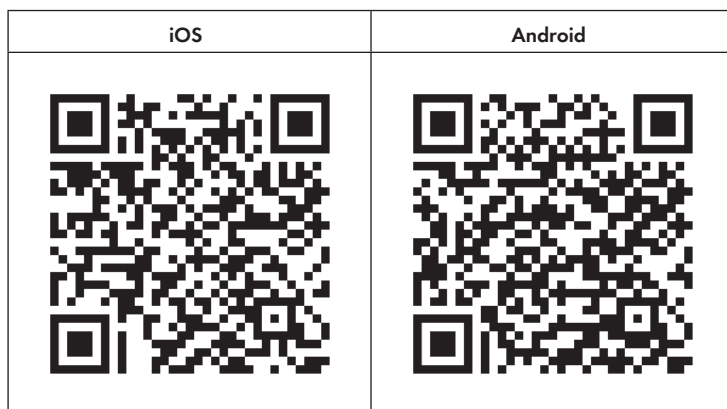
Per collegare il telefono al dispositivo Klarstein, procedere come segue:

- 1 Per prima cosa scaricare l'app Klarstein scansionando il codice QR con lo smartphone (vedere sotto) o scaricarla direttamente dall'App Store o da Google Play.
- 2 Accertarsi che lo smartphone sia connesso alla stessa rete WiFi a cui deve collegarsi il dispositivo Klarstein.
- 3 Aprire l'applicazione Klarstein.
- 4 Accedere con il proprio account. Se non si possiede ancora un account, registrarsi nell'app Klarstein.
- 5 Seguire le istruzioni contenute nell'App.

App-Download

Utilizzare la funzione di scansione del telefono per eseguire la scansione del codice QR e salvare l'applicazione sullo smartphone.

Nota: L'applicazione fornisce ulteriori informazioni su come utilizzarla e su come connettersi al dispositivo non appena viene aperta per la prima volta.



Risoluzione dei problemi di connessione

Se il dispositivo Klarstein non si trova nella WLAN, controllare quanto segue:

- Il dispositivo è collegato?
- La funzione WiFi del telefono è abilitata?
- La funzione WiFi del dispositivo Klarstein è attivata? (Seguire le istruzioni nell'app)
- La password WLAN è stata immessa correttamente?
- Il router, il dispositivo Klarstein e lo smartphone sono nelle immediate vicinanze durante il tentativo di connessione? (Idealmente a non più di 5 m di distanza)
- Se la banda da 2,4 GHz è stata disattivata nelle impostazioni del router wireless, attivarla nelle impostazioni del router.

Nota: Per ulteriori informazioni, seguire le istruzioni nell'app quando si configura la connessione.

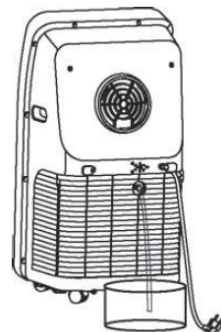
PULIZIA E MANUTENZIONE

Il dispositivo possiede un sistema automatico di vaporizzazione dell'acqua. Il compressore si raffredda attraverso la circolazione dell'acqua di condensa. In questo modo si migliora non solo la capacità di raffreddamento, ma si risparmia anche energia.

Svuotare il serbatoio

Nel caso in cui il serbatoio è pieno, sul display appare "FL" e il dispositivo emette un segnale acustico. Svuotare immediatamente il serbatoio affinché il dispositivo possa riprendere a funzionare. Seguire le seguenti indicazioni:

- 1 Staccare la spina dalla presa e rimuovere il tubo di scarico dell'aria.
- 2 Spostare il dispositivo verso un contenitore o uno scarico.
- 3 Rimuovere il tappo dallo scarico dell'acqua posto sulla parte posteriore del dispositivo e lasciare scorrere l'acqua.
- 4 Reinserrire il tappo nello scarico dell'acqua.
- 5 Reinserrire il tubo di scarico dell'aria nel dispositivo e accendere il dispositivo.



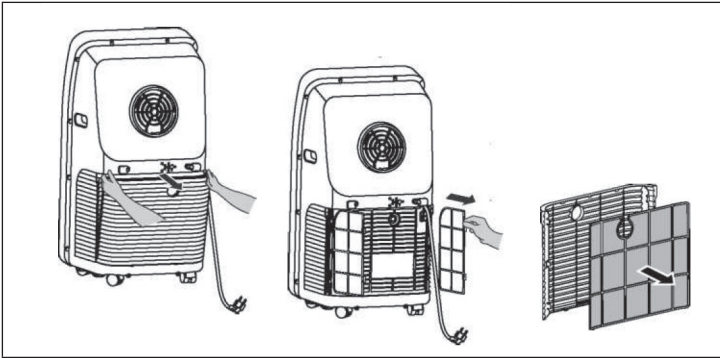
Pulire la superficie del dispositivo

- Spegnere il dispositivo prima della pulizia e staccare la spina dalla presa per evitare elettroshock.
- Pulire le superfici con un panno morbido. Non usare solventi chimici, come benzina o alcool, altrimenti potrebbero danneggiare le superfici.
- Prestare la massima attenzione che non penetri acqua nel dispositivo.

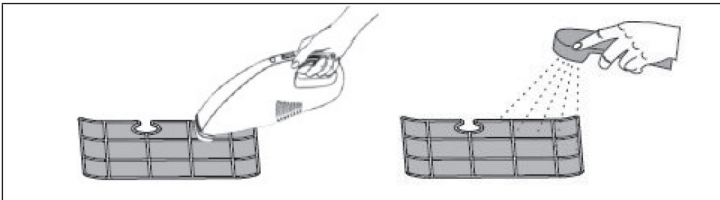
Pulire il filtro

Si consiglia di pulire il filtro ogni due settimane, e nel caso in cui l'aria sia molto polverosa, pulirlo con una frequenza maggiore. La polvere infatti influenza negativamente le prestazioni del dispositivo. Pulire quindi il filtro seguendo le seguenti indicazioni:

- Rimuovere la griglia dell'aria d'ingresso e il filtro. Pulire il filtro con l'acqua e detersivi naturali o acqua calda (non più calda di 40 gradi). In seguito farlo asciugare all'ombra.
- Una volta asciutto, reinserire il filtro. Collegare nuovamente il dispositivo e metterlo in funzione per un nuovo utilizzo.



Nota: Nel caso in cui il filtro non sia molto sporco, è possibile utilizzare un aspirapolvere a mano o lavarlo con acqua fredda o calda (sopra i 40 gradi) e non utilizzare solventi chimici. Per evitare deformazioni, tenere il filtro lontano da fonti di calore e lasciarlo asciugare all'aria aperta. Non mettere in funzione il dispositivo senza prima aver inserito il filtro.



Conservare il dispositivo a fine stagione:

Nel caso in cui il dispositivo non venga utilizzato per un tempo prolungato, o si desidera conservarlo, seguire le seguenti istruzioni:

- Togliere il tappo dallo scarico dell'acqua e svuotare il serbatoio.
- Lasciare il dispositivo per due ore in modalità di ventilazione finché non è completamente asciutto all'interno.
- Spegnerne il dispositivo e staccare la spina dalla presa.
- Pulire il filtro, lasciarlo asciugare e reinserirlo nel dispositivo.
- Rimuovere il tubo di scarico dell'aria, gli accessori e conservare il dispositivo.
- Rimuovere le batterie dal telecomando.
- Avvolgerlo nel cellofan e conservarlo in luogo fresco e asciutto.

Riutilizzare il dispositivo a inizio stagione:

- Assicurarsi che il tappo e il filtro siano inseriti.
- Verificare che il cavo non sia danneggiato. Nel caso in cui lo fosse, non utilizzare il dispositivo e farlo sostituire da un'azienda specializzata.
- Inserire le batterie nel telecomando.
- Installare gli accessori rimanenti seguendo il capitolo "Installazione".

SEGNALAZIONE DEGLI ERRORI

E1	Il sensore per il rilevamento della temperatura della bobina non funziona.
E2	Il sensore per il rilevamento della temperatura della stanza non funziona.
E4	La funzione antigelo è attiva: se la temperatura della bobina scende sotto i 0°C, il climatizzatore si spegne automaticamente. Non appena la temperatura della bobina sale sopra gli 8 gradi, la funzione antigelo si disattiva e il dispositivo continua a funzionare normalmente.

RISOLUZIONE DEGLI ERRORI

Errore	Causa possibile	Soluzione
Il dispositivo non funziona	Il dispositivo è spento.	Accendere il dispositivo.
	Sul display appare "FL".	Spegnere il dispositivo, svuotare il serbatoio e riaccendere il dispositivo.
	E' stato programmato lo spegnimento del timer.	Accendere il dispositivo dopo una pausa di 3 minuti.
La funzione di raffreddamento non funziona correttamente	Le porte/finestre sono aperte o nella stanza ci sono troppe persone.	Chiudere tutte le finestre/porte e rimuovere tutte le fonti di calore.
	Il filtro è sporco.	Pulire il filtro.
	Le prese di entrata e di uscita dell'aria sono bloccate.	Rimuovere tutti gli oggetti che ostacolano.
Il dispositivo emette forti rumori	Il dispositivo non è stabile e traballa.	Collocare il dispositivo su una superficie piana e stabile.
Il compressore non funziona	La funzione di protezione del compressore è attiva.	Attendere 3 minuti e accendere il dispositivo dopo che questo si è raffreddato.

SCHEDA INFORMATIVA DEL PRODOTTO

Indicazioni conformi al regolamento (UE) n. 626/2011

Marchio del fornitore: Klarstein

Identificazione del modello del fornitore: 10035800,
10035801, 10035802

Livelli di potenza sonora interna alle condizioni nominali standard per le funzioni di raffreddamento in dB: 65 dB

La perdita di refrigerante contribuisce al cambiamento climatico. In caso di rilascio nell'atmosfera, i refrigeranti con un potenziale di riscaldamento globale (GWP) più basso contribuiscono in misura minore al riscaldamento globale rispetto a quelli con un GWP più elevato. Questo apparecchio contiene un fluido refrigerante con un GWP di 3. Se 1 kg di questo fluido refrigerante fosse rilasciato nell'atmosfera, quindi, l'impatto sul riscaldamento globale sarebbe 3 volte più elevato rispetto a 1 kg di CO₂, per un periodo di 100 anni. In nessun caso l'utente deve cercare di intervenire sul circuito refrigerante o di disassemblare il prodotto. In caso di necessità occorre sempre rivolgersi a personale qualificato.

Coefficiente di efficienza energetica (EER_{nominale}): 2,6

Classe di efficienza energetica: A

Consumo di energia 1,4 kWh/60 min. in base ai risultati di prove standard. Il consumo effettivo dipende dalle modalità di utilizzo dell'apparecchio e dal luogo in cui è installato.

Capacità di raffreddament P_{nominale} in kW: 3,5 kW

Indicazioni conformi al regolamento (UE) n. 206/2012

Identificazione del modello (i)	10035800, 10035801, 10035802		
Descrizione	Simbolo	Valore	Unità
Capacità nominale di raffreddamento	$P_{\text{ nominale}}$ per il raffreddamento	3,5	kW
Capacità nominale di riscaldamento	$P_{\text{ nominale}}$ per il riscaldamento	-	kW
Potenza nominale assorbita per il raffreddamento	$P_{\text{ EER}}$	1,4	kW
Potenza nominale assorbita per il riscaldamento	$P_{\text{ COP}}$	-	kW
Indice di efficienza energetica nominale	EERd	2,6	-
Coefficiente di efficienza nominale	COPd	-	-
Consumo di energia in modo «termostato spento»	$P_{\text{ TO}}$	-	W
Consumo di energia in modo «attesa»	$P_{\text{ SB}}$	0,44	W
Consumo di energia per apparecchiature a singolo/doppio condotto (indicare separatamente raffreddamento e riscaldamento)	DD: $Q_{\text{ DD}}$ SD: $Q_{\text{ SD}}$	- SD: 1,303 (per il raffreddamento) SD: 1,187 (per il riscaldamento)	DD: kWh/a SD: kWh/h
Livello di potenza sonora	$L_{\text{ WA}}$	65	dB(A)
Potenziale di riscaldamento globale	GWP	3	kgCO ₂ eq.
Referente per ulteriori informazioni	Chal-Tec GmbH, Wallstraße 16, 10179 Berlin, Germania.		

AVVISO DI SMALTIMENTO



Se nel proprio paese si applicano le regolamentazioni inerenti lo smaltimento di dispositivi elettrici ed elettronici, questo simbolo sul prodotto o sulla confezione segnala che questi prodotti non possono essere smaltiti con i rifiuti normali e devono essere portati a un punto di raccolta di dispositivi elettrici ed elettronici. Grazie al corretto smaltimento dei vecchi dispositivi si tutela il pianeta e la salute delle persone da possibili conseguenze negative. Informazioni riguardanti il riciclo e lo smaltimento di questi prodotti si ottengono presso l'amministrazione locale oppure il servizio di gestione dei rifiuti domestici.

Il prodotto contiene batterie. Se nel proprio paese si applicano le regolamentazioni inerenti lo smaltimento di batterie, non possono essere smaltite con i normali rifiuti domestici. Preghiamo di informarvi sulle regolamentazioni vigenti sullo smaltimento delle batterie. Grazie al corretto smaltimento dei vecchi dispositivi si tutela l'ambiente e la salute delle persone da conseguenze negative.

DICHIARAZIONE DI CONFORMITÀ

**Produttore:**

Chal-Tec GmbH, Wallstraße 16, 10179 Berlino, Germania.

Importatore per la Gran Bretagna:

Berlin Brands Group UK Limited

PO Box 42

272 Kensington High Street

London, W8 6ND

United Kingdom

Il fabbricante, Chal-Tec GmbH, dichiara che il tipo di apparecchiatura radio Metrobreeze New York è conforme alla direttiva 2014/53/UE. Il testo completo della dichiarazione di conformità UE è disponibile al seguente indirizzo Internet: use.berlin/10035800



KLARSTEIN