

# PURE BLIZZARD SMART 7K|9K

Klimaanlage  
Air Conditioner  
Aire acondicionado  
Climatiseur  
Condizionatore d'aria

10035805 10035806 10035807  
10035808



COMFORTING  
OMFORTING  
FORTINGCOI  
TINGCOMFO  
COMFORTING  
OMFORTING  
FORTINGCOI  
TINGCOMFO

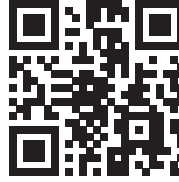
## KLARSTEIN

[www.klarstein.com](http://www.klarstein.com)



**Sehr geehrter Kunde,**

wir gratulieren Ihnen zum Erwerb Ihres Gerätes. Lesen Sie die folgenden Hinweise sorgfältig durch und befolgen Sie diese, um möglichen Schäden vorzubeugen. Für Schäden, die durch Missachtung der Hinweise und unsachgemäßen Gebrauch entstehen, übernehmen wir keine Haftung. Scannen Sie den folgenden QR-Code, um Zugriff auf die aktuellste Bedienungsanleitung und weitere Informationen rund um das Produkt zu erhalten.




---

## INHALTSVERZEICHNIS

---

Hinweise zum Kältemittel R290 4
Sicherheitshinweise 5
Geräteübersicht 7
Bedienfeld und Fernbedienung 8
Installation 9
So bringen Sie die Dichtung an 12
Inbetriebnahme und Funktionen 13
Schutzfunktionen 14
Gerätesteuerung per Smartphone 15
Wassertank und permanenter Wasserablauf 17
Reinigung und Pflege 19
Fehlerbehebung 21
Hinweise zur Entsorgung 23
Konformitätserklärung 23
Produktdatenblatt 24
Produktdatenblatt 26

English 29
Español 55
Français 81
Italiano 107

---

## TECHNISCHE DATEN

---

Artikelnummer	10035805, 10035806	10035807, 10035808
Kühlleistung	7.000 BTU	9.000 BTU
Stromversorgung	220-240V ~ 50-60 Hz	
Umgebungstemperatur	10-35 °C	
Einstellbare Temperatur	16-30 °C	
WiFi-Standard	802.11 b/g/n	
WiFi-Frequenz	2,4 GHz	
WiFi-Sendeleistung (max.)	20 dBm	

---

## HINWEISE ZUM KÄLTEMITTEL R290

---

### Warnhinweise

- Die Klimaanlage muss aufrecht aufbewahrt und transportiert werden. Andernfalls können irreparable Kompressorschäden entstehen. Lassen Sie das Gerät mindestens 24 Stunden stehen, bevor Sie es in Betrieb nehmen.
- Schalten Sie das Gerät vor der Reinigung aus und trennen Sie es von der Stromversorgung.
- Stellen sie sicher, dass das Produkt einen ständigen Luftstrom erzeugt! Stellen Sie sicher, dass die Lufteinlässe und -auslässe nicht blockiert sind.
- Betreiben Sie dieses Gerät zur Vermeidung von Lecks auf einem ebenen Untergrund.
- Jede Person, die Arbeiten an einem Kältemittelkreislauf vornimmt, sollte über ein aktuell gültiges Zertifikat einer von der Industrie akkreditierten Bewertungsstelle verfügen. Damit wird die Kompetenz zum sicheren Umgang mit Kältemitteln gemäß einer branchenweit anerkannten Bewertungsspezifikation sichergestellt.
- Wenn das Gerät nicht mehr funktioniert, entsorgen Sie es fachgerecht.
- Bewahren Sie das Gerät bei Nichtgebrauch an einem gut belüfteten Ort auf.
- Bewahren Sie das Gerät so auf, dass es nicht beschädigt wird.
- Reparaturen dürfen nur vom Hersteller oder einem autorisierten Fachbetrieb durchgeführt werden.
- Die an das Gerät angeschlossenen Leitungen könnten potenzielle Zündquellen enthalten.
- Beschädigen Sie keine der Komponenten des Kältemittelkreislaufs. Ausströmendes Kältemittel wird unter Umständen nicht wahrgenommen, da es geruchlos ist.
- Wartung und Reparaturen müssen unter der Aufsicht von Spezialisten für den Einsatz von brennbaren Kältemitteln durchgeführt werden.

### Informationen für Räume mit Kältemittelleitungen

- Beschränken Sie die Rohrleitungen auf ein Minimum.
- Achten Sie darauf die Rohrleitungen nicht zu beschädigen.
- Geräte mit brennbaren Kältemitteln dürfen nur in gut belüfteten Raum installiert werden.
- Halten Sie die nationalen Gasvorschriften ein.
- Alle mechanischen Verbindungen müssen für Wartungszwecke frei zugänglich sein.



#### VORSICHT

Brandgefahr! Dieses Gerät enthält das brennbare Kältemittel R290. Wenn das Kältemittel austritt und einer externen Zündquelle ausgesetzt ist, besteht Brandgefahr.

## SICHERHEITSHINWEISE

### Spezielle Hinweise

- Verwenden Sie zum Entfrostern oder zum Reinigen ausschließlich vom Hersteller empfohlene Mittel.
- Lagern Sie das Gerät keinesfalls in einem Raum, in welchem sich permanent Zündquellen befinden (beispielsweise: offene Flammen, ein eingeschaltetes Gasgerät oder ein eingeschaltetes elektrisches Heizgerät).
- Durchstechen oder verbrennen Sie das Gerät keinesfalls.
- Beachten Sie, dass Kühlmittel geruchlos sein können.

**Hinweis:** Verwenden Sie das Gerät ausschließlich in Räumen, welche größer sind als X m<sup>2</sup> (siehe Tabelle):

Modell	X (m <sup>2</sup> )
5000 BTU/h, 7000 BTU/h, 8000 BTU/h	10 m <sup>2</sup>
9000 BTU/h, 10000 BTU/h, 10500 BTU/h	13 m <sup>2</sup>
12000 BTU/h, 14000 BTU/h, 16000 BTU/h, 18000 BTU/h	18 m <sup>2</sup>

### Allgemeine Sicherheitshinweise

- Das Gerät ist ausschließlich für die Verwendung im Innenbereich geeignet.
- Verwenden Sie das Gerät nicht, wenn es repariert werden muss oder nicht richtig installiert wurde.
- Verwenden Sie das Gerät nicht in den folgenden Bereichen:
  - in der Nähe von Wärmequellen,
  - in Bereichen, in welchen Öl spritzen kann,
  - in Bereichen, welche direktem Sonnenlicht ausgesetzt sind,
  - in Bereichen, in welchen Spritzwasser auftreten kann,
  - in der Nähe von Badewannen, in Waschräumen, in der Nähe von Duschen oder Swimmingpools.
- Stecken Sie Ihre Finger oder sonstige Objekte niemals in die Belüftungsöffnungen. Warnen Sie insbesondere Kinder vor der davon ausgehenden Gefahr.
- Achten Sie darauf, dass das Gerät während des Transports und der Lagerung senkrecht gehalten wird, damit der Kompressor richtig positioniert wird.
- Schalten Sie das Gerät vor der Reinigung immer aus und ziehen Sie den Netzstecker aus der Steckdose.
- Schalten Sie das Gerät, bevor Sie es an einen anderen Ort stellen, aus und ziehen Sie den Netzstecker aus der Steckdose. Bewegen Sie das Gerät langsam und vorsichtig.

- Decken Sie das Gerät, zur Vermeidung von Brandgefahr, nicht ab.
- Alle Anschlüsse des Lüfters müssen den lokalen Vorschriften für elektrische Sicherheit entsprechen. Falls notwendig, informieren Sie sich über diese Vorschriften.
- Beaufsichtigen Sie Kinder, damit diese nicht mit dem Gerät spielen.
- Wenn das Netzkabel beschädigt ist, muss es vom Hersteller, dem Kundendienst oder einer in ähnlicher Weise qualifizierten Person ersetzt werden, um Gefahren zu vermeiden.
- Dieses Gerät kann von Kindern ab 8 Jahren und von Personen (Kinder eingeschlossen) mit eingeschränkten physischen, sensorischen oder mentalen Fähigkeiten und/oder mangelnder Erfahrung und Wissen verwendet werden, insofern diese von einer für ihre Sicherheit verantwortlichen Person in das Gerät eingewiesen wurden und die mit der Verwendung des Geräts einhergehenden Gefahren begreifen. Die Reinigung und Wartung des Geräts darf von Kindern nur unter Aufsicht durchgeführt werden.
- Das Gerät muss gemäß der nationalen Verkabelungsvorschriften installiert werden.
- Art und Spannung der Sicherungen: T, 250 V AC, 2 A oder höher.
- Kontaktieren Sie für die Reinigung und Wartung des Geräts den Kundendienst.
- Ziehen Sie nicht am Netzkabel und deformieren oder modifizieren Sie dieses nicht und tauschen Sie es keinesfalls in Wasser ein. Ein falscher Umgang mit dem Netzkabel kann zu Schäden am Gerät und/ oder Stromschlägen führen.
- Die nationalen Gasvorschriften müssen eingehalten werden.
- Blockieren Sie keinesfalls die Belüftungsöffnungen.
- Bedienen Sie das Gerät nicht ausschließlich durch hineinstecken oder herausziehen des Netzsteckers, da es dadurch zu Stromschlägen oder zu Bränden durch Hitzeentwicklung kommen kann.
- Ziehen Sie sofort den Netzstecker aus der Steckdose, wenn seltsame Geräusche, ein seltsamer Geruch oder Rauch aus dem Gerät austreten.

### Hinweise zum Umgang mit Schäden

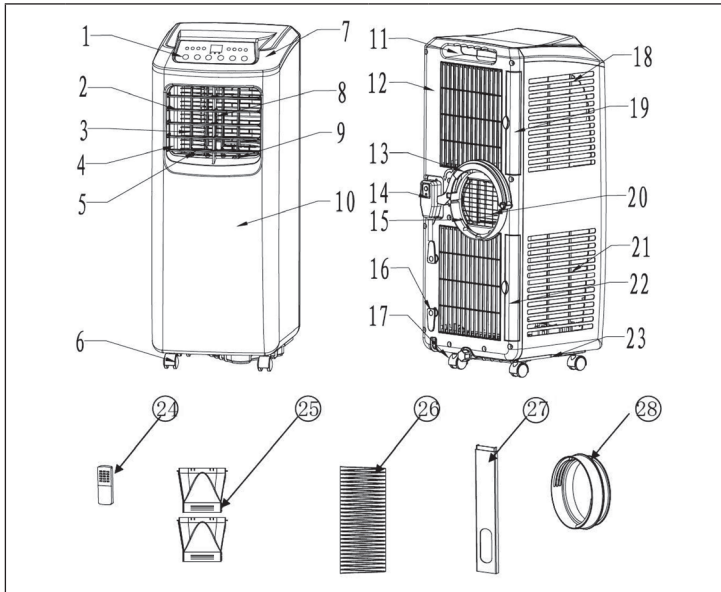
- Kontaktieren Sie bei Schäden am Gerät den Hersteller, den Kundendienst oder eine in ähnlicher Weise qualifizierte Person.
- Schalten Sie beim Auftreten von Schäden das Gerät aus und ziehen Sie den Netzstecker aus der Steckdose und kontaktieren Sie den Hersteller, den Kundendienst oder eine in ähnlicher Weise qualifizierte Person.
- Das Netzkabel muss unbedingt sicher geerdet werden.
- Wenn das Netzkabel beschädigt ist muss das Gerät zur Gefahrenvermeidung ausgeschaltet werden und der Netzstecker aus der Steckdose gezogen werden. Das Netzkabel muss vom Hersteller, dem Kundendienst oder einer in ähnlicher Weise qualifizierten Person ersetzt werden.



#### **WARNUNG**

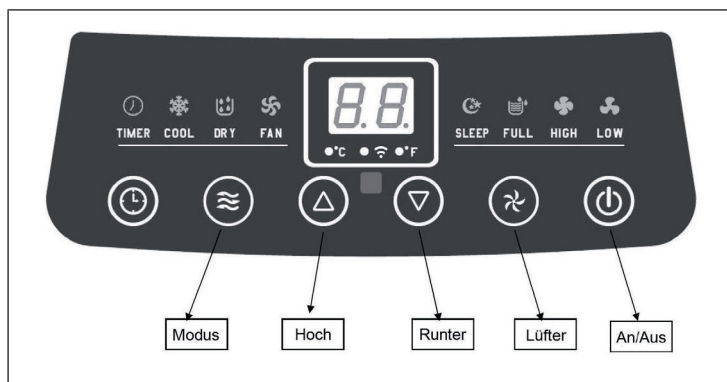
Verletzungsgefahr! Reparaturen am Kühlmittelkreislauf dürfen nur von geschulten Fachpersonal ausgeführt werden. Versuchen Sie niemals das Gerät selbst zu reparieren!

## GERÄTEÜBERSICHT



1	Bedienfeld	15	Unterer Luftkanal
2	Horizontale Lüftungsschlitze	16	Kabelhalter
3	Vertikale Lüftungsschlitze	17	Wasserablaufventil
4	Luftauslassgitter	18	Verdunster-Filter
5	Vertikale Lamelle	19	Filterrahmen
6	Rollfuß	20	Feinfilter
7	Obere Abdeckung	21	Kondensator-Filter
8	Horizontale Lamelle	22	Filterrahmen
9	Vertikaler Hauptlüftungsschlitz	23	Basisplatte
10	Vordere Abdeckung	24	Fernbedienung
11	Griff mit Einschub für die Fernbedienung	25	Kurzer Anschluss
12	Hintere Abdeckung	26	Wärmeabluftschlauch
13	C-förmige Klemme für den Abluftschlauch	27	Dichtungsrahmen
14	Netzkabel	28	Rundes Verbindungsstück

## BEDIENFELD UND FERNBEDIENUNG



### Bedienfeld und Funktionstasten

An/Aus	Zum An- und Ausschalten des Geräts.
Modus	Kühlen, Entfeuchten und Ventilator.
Lüfter	Druck auf die Taste ändert die Geschwindigkeit (schnell oder langsam)
Timer	Mit dem Timer kann das Gerät automatisch ein- und ausgeschaltet werden.
Hoch/Runter	Temperatur um 1 °C erhöhen oder senken. Zum Umstellen auf Fahrenheit beide Tasten gleichzeitig drücken.

### Fernbedienung und Funktionstasten

An/Aus	Gerät an- und ausschalten.
Timer	Gerät nach einer bestimmten Zeit automatisch ein- oder ausschalten.
High/Low	Geschwindigkeit des Ventilators einstellen.
Hoch/Runter	Temperatur und Zeitvorwahl erhöhen/verringern.
Cool	Kühlmodus starten.
Lüfter	Ventilator starten.
Dry	Entfeuchtungsmodus starten.
Sleep	Nachtmodus starten.



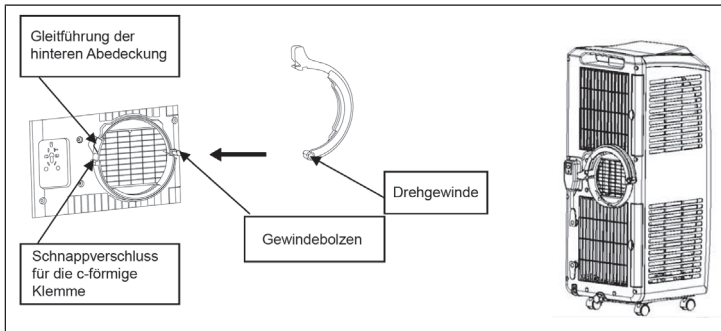
## INSTALLATION

### Wichtige Hinweise zur Installation

- Lassen Sie das Gerät 2 Stunden lang aufrecht stehen, bevor Sie es das erste Mal benutzen.
- Sie können das Gerät innerhalb der Wohnung bequem bewegen. Achten Sie darauf, dass das Gerät in aufrechter Position bewegt wird.
- Stellen Sie das Gerät auf einen ebenen Untergrund.
- Stellen Sie das Gerät nicht in Badezimmer oder andere feuchte Umgebungen.

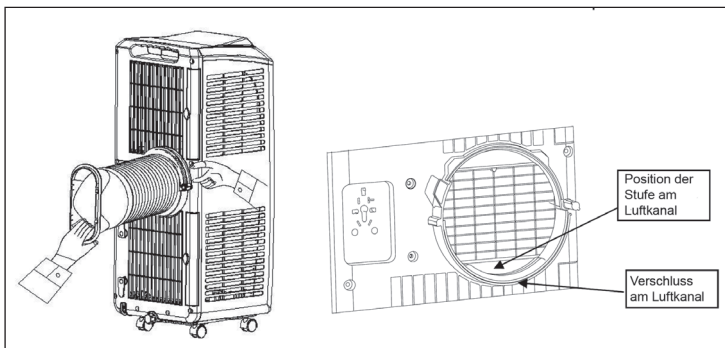
### C-förmige Klemme für den Abluftschlauch anbringen

- Nehmen Sie die C-förmige Klemme und entfernen Sie die Plastikverpackung.
- Drehen Sie die Klemme so, dass das Drehgewinde zum Gewindebolzen, das offene Ende zum Schnappverschluss zeigt. Schieben Sie die Klemme auf den Gewindebolzen. Wenn der Schnappverschluss am Ende der Gleitführung einrastet, befindet sich die Klemme für den Abluftschlauch am richtigen Platz.
- Drehen Sie die C-förmige Klemme für den Wärmeabluftschlauch gegen den Uhrzeigersinn, bis sie im Schnappverschluss einrastet (Bild rechts). Falls die Klemme nicht richtig sitzt, versuchen Sie nicht, sie mit Gewalt zu bewegen, um das Drehgewinde nicht zu beschädigen.



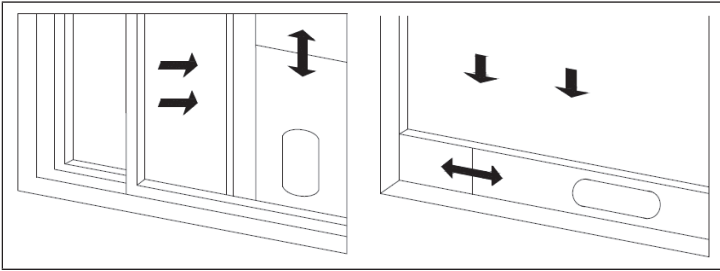
## Wärmeabluftschlauch und Zubehör installieren

- Ziehen Sie die Enden des Wärmeabluftschlauchs auseinander, indem Sie ihn mehrfach drehen.
- Halten Sie das Ende der C-Klemme mit der linken Hand und den kurzen Anschluss des Abluftschlauchs mit der rechten Hand und drehen Sie die Klemme herum, bis Sie im Schnappverschluss einrastet (Bild links). **WICHTIG:** Das Ende des Abluftschlauchs muss die Stufe im unteren Luftkanal erreichen (Bild rechts) und in den unteren Verschluss einrasten. Die C-Klemme muss den Abluftschlauch fest umschließen und im Schnappverschluss einrasten.
- Halten Sie das Gerät mit der einen und ziehen Sie mit der anderen Hand vorsichtig am Abluftschlauch, um ihn zu verlängern. Leichter geht es, wenn eine Person das Gerät festhält und eine andere Person am Schlauch zieht. **WICHTIG:** Trennen Sie das Zubehör für den Wärmeabluftschlauch nicht vom Gerät und neigen Sie das Gerät nicht, wenn Sie den Schlauch auseinanderziehen.



## Dichtungsrahmen im Fenster anbringen

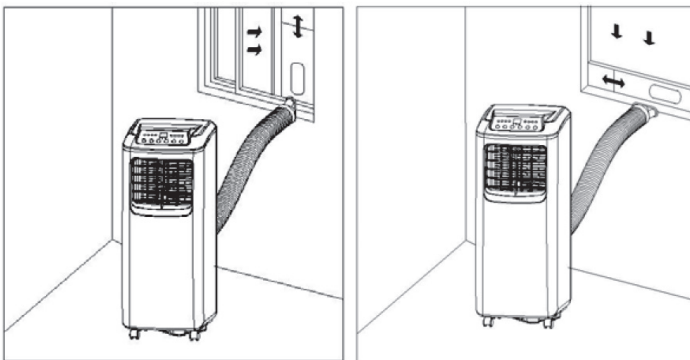
Öffnen Sie das Schiebefenster zur Hälfte und bringen Sie den Dichtungsrahmen entweder horizontal oder vertikal an, je nachdem in welche Richtung sich Ihr Fenster aufschieben lässt (siehe Bilder). Ziehen Sie den Dichtungsrahmen auseinander, bis er an beiden Seiten den Fensterrahmen berührt und schrauben Sie ihn dann fest.



### Installation der Klimaanlage

Stellen Sie die Klimaanlage in die Nähe des Fensters. Achten Sie dabei darauf, dass rund um die Klimaanlage 50 cm Platz bleibt, damit die Luft ungehindert zirkulieren kann. Schieben Sie das flache Ende des Verbindungsstücks ins ellipsenförmige Loch des Dichtungsrahmens (siehe Bild).




**Hinweis:** Das flache Ende des Verbindungsstücks muss fest im Dichtungsrahmen einrasten. Der Abluftschlauch darf nicht verdreht oder abgeknickt werden, damit die Luft ungehindert strömen kann. Der Abluftschlauch hat eine Länge von 280-1500 mm. Verlängern Sie ihn nicht noch weiter und tauschen Sie ihn auch nicht gegen einen anderen Schlauch aus, da dieser die Funktion negativ beeinträchtigen könnte. Der Schlauch muss gerade verlaufen, damit der Luftfluss nicht behindert wird und das Gerät nicht überhitzt.



## SO BRINGEN SIE DIE DICHTUNG AN

Die Montage der Fensterdichtung ist einfach. Sie können die Dichtung an ein gekipptes Fenster, ein seitlich geöffnetes Fenster oder ein Dachfenster anbringen. Wir haben hier zur Demonstration ein seitlich geöffnetes Fenster gewählt. Es eignet sich besonders gut, weil sich der Abluftschlauch seitlich weit nach unten anbringen lässt.

Das Klettband wird an den drei offenen Seiten angebracht. Die Seite, an der das Fenster am Rahmen anliegt, wird ausgelassen. Den Fensterrahmen vorher reinigen und trocknen, damit das Band haftet.

1	2	3
		
<p>Kleben Sie das Klettband links, oben und unten am Fensterrahmen an.</p> <p>Am besten schneiden Sie für jede Seite einen Streifen zu.</p>	<p>Kleben Sie das Klettband nun auch an die Innenseite des Fensters.</p>	<p>Kletten Sie die Fensterdichtung an das Klettband im Fensterrahmen (oben beginnen) und anschließend an das Klettband im Fenster.</p> <p>Führen Sie den Abluftschlauch des Klimagerätes durch das Loch, welches Sie durch die Reißverschlüsse in der Höhe und Größe anpassen können.</p>

---

## INBETRIEBNAHME UND FUNKTIONEN

---

### Schlafmodus

Nach zwei Betriebsstunden erhöht sich die eingestellte Temperatur automatisch um 1 °C. Nach weiteren 2 Stunden Betrieb erhöht sich die eingestellte Temperatur erneut um 1 °C. Danach bleibt die Temperatur gleich und der Lüfter läuft mit niedriger Geschwindigkeit.

### Kühlmodus

Ist die Raumtemperatur höher als die eingestellte Temperatur, beginnt das Gerät zu kühlen. Ist die Raumtemperatur niedriger als die eingestellte Temperatur, stoppt die Kühlung. Nur der Ventilator läuft mit der eingestellten Geschwindigkeit weiter. Drücken Sie in diesem Modus auf die Timer- und Runter-Taste, um die Zeit einzustellen, zu der der Lüfter automatisch ausgeht. Sobald der Timer aktiv ist, steigt die eingestellte Temperatur nach 2 Stunden um 1 °C. Das Gleiche passiert nach weiteren 2 Stunden. Danach bleibt die Temperatur konstant, der Lüfter wechselt in den langsamen Modus und das Gerät geht nach Ablauf der Zeit automatisch aus.

### Entfeuchtungsmodus

Falls die Raumtemperatur über 17 °C steigt, startet der Kompressor. Sobald die Temperatur unter 15 °C fällt, geht der Kompressor automatisch aus. Sobald die Temperatur über 17 °C steigt, geht der Kompressor automatisch wieder an. Zwischen Ein- und Ausschalten des Kompressors müssen 3 Minuten liegen, damit der Kompressor nicht beschädigt wird.

### Lüftungsmodus

Im Lüftungsmodus dreht sich der Ventilator langsam oder schnell. Die Temperatur lässt sich nicht einstellen. Das Display zeigt lediglich die Raumtemperatur an, sofern sie zwischen 10-35 °C liegt.

### Temperatur einstellen

Benutzen Sie die Hoch- und Runter-Taste, um die eingestellte Temperatur zu ändern.

### Timer einstellen

- Drücken Sie im An-Zustand auf die Timer-Taste, um die Zeit einzustellen, zu der das Gerät automatisch ausgeht. Drücken Sie im Aus-Zustand auf die Timer-Taste, um die Zeit einzustellen, zu der das Gerät automatisch angeht.
- Sobald Sie auf die Taste drücken, leuchtet die Timer-Anzeige auf. Benutzen Sie die Hoch- und Runter-Taste, um die gewünschte Zeit einzustellen. Mit jedem Tastendruck erhöht sich bzw. fällt der Wert um eine Stunde von 1-24 Stunden. Nachdem die eingestellte Zeit abgelaufen ist, geht das Gerät automatisch aus bzw. an, die Zeitanzeige erlischt und die Raumtemperatur wird eingeleuchtet.

- Sollte das Gerät während der Timer läuft an- oder ausgeschaltet werden, wird die eingestellte Zeit gelöscht und der Timer muss neu eingestellt werden.
- Sobald der Timer läuft, können sie sich die verbleibende Zeit anzeigen lassen, indem Sie einmal auf die Timer-Taste drücken. Um den Timer abzubrechen, drücken Sie zweimal hintereinander auf die Timer-Taste.

---

## SCHUTZFUNKTIONEN

---

### **Frostschutz-Funktion**

Falls der Kompressor länger als 10 Minuten läuft und die Rohrleitungstemperatur 20 Sekunden lang unter 2 °C beträgt, schalten Kompressor und Sprühwasseranlage automatisch ab. Das Display zeigt „E4“ an und signalisiert damit, dass die Frostschutz-Funktion aktiv ist. Alle Tasten, bis auf die Aus-Taste, sind währenddessen gesperrt. Sobald die Rohrleitungstemperatur über 8 °C beträgt, wird der letzte Modus wieder aufgerufen und 3 Minuten später startet der Kompressor erneut.

### **Überlaufschutz**

Sobald der Wassertank voll ist, erscheint das Symbol für den Wassertank auf dem Display und ein Alarm ertönt. Leeren Sie den Tank umgehend aus, andernfalls schaltet sich das Gerät automatisch aus, nachdem der Alarm 5 Mal ertönt. Sobald Sie den Tank entleert und wieder eingesetzt haben, fährt das Gerät in dem Modus fort, in dem es sich vor dem Alarm befand.

### **Verzögerter Kompressorstart**

Das Gerät verfügt über eine eingebaute Schutzfunktion für den Kompressor. Falls sich der Kompressor während des Betriebs abschaltet, pausiert er 3 Minuten lang, bevor er erneut startet.

---

## GERÄTESTEUERUNG PER SMARTPHONE

---

Wenn Sie Ihr Klarstein-Gerät in Ihr heimisches WLAN einbinden, können Sie es ganz bequem über die dazugehörige Klarstein-App bedienen. Die App ermöglicht es Ihnen, nicht nur das Gerät über Ihr Smartphone fernzusteuern, sondern bietet Ihnen zudem Zugang zu Rezepten und weiterführenden Informationen.

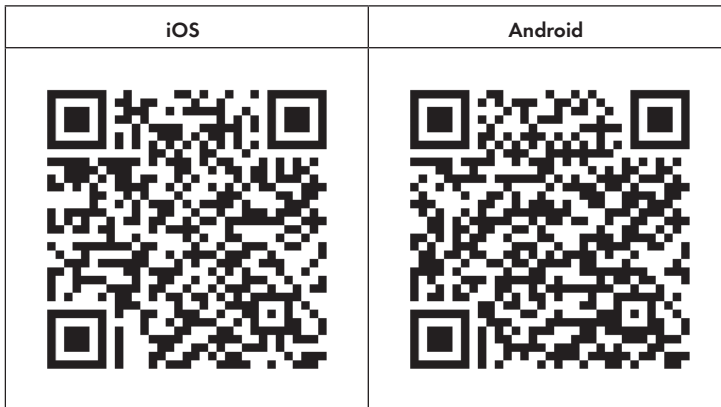
Gehen Sie folgendermaßen vor, um Ihr Smartphone mit Ihrem Klarstein-Gerät zu verbinden:

- 1 Laden Sie zuerst die Klarstein-App herunter, indem Sie mit Ihrem Smartphone den QR-Code scannen (siehe unten) oder laden Sie diese direkt aus dem App Store oder bei Google Play herunter.
- 2 Versichern Sie sich, dass Ihr Smartphone mit demselben WLAN-Netzwerk verbunden ist, mit dem Ihr Klarstein-Gerät verbunden werden soll.
- 3 Öffnen Sie die Klarstein-App.
- 4 Melden Sie sich mit Ihrem Konto an. Wenn Sie noch keinen Account haben, registrieren Sie sich in der Klarstein-App.
- 5 Folgen Sie den Anweisungen der App.

### App-Download

Verwenden Sie die Scan-Funktion Ihres Handys, um den QR-Code zu scannen, und speichern Sie die App auf Ihrem Smartphone.

**Hinweis:** Weitere Hinweise zur Bedienung der App und Hilfestellungen zur Herstellung der Verbindung mit Ihrem Gerät liefert Ihnen die App, sobald Sie sie das erste Mal öffnen.



## Fehlerbehebung bei Verbindungsproblemen

Wenn Ihr Klarstein-Gerät im WLAN nicht gefunden werden kann, überprüfen Sie Folgendes:

- Ist das Gerät eingesteckt?
- Ist die WLAN-Funktion des Smartphones aktiviert?
- Ist die WLAN-Funktion des Klarstein-Gerätes aktiviert? (Befolgen Sie die Anweisungen in der App.)
- Ist das WLAN-Passwort korrekt eingegeben worden?
- Befinden sich Router, Klarstein-Gerät und Smartphone während des Kopplungsversuches in unmittelbarer Nähe? (Idealerweise nicht mehr als 5 m voneinander entfernt.)
- Falls Sie in den Einstellungen ihres WLAN-Routers das 2,4-GHz-Band deaktiviert haben, aktivieren Sie dieses in Ihren Routereinstellungen.

**Hinweis:** Für weitere Hilfestellungen folgen Sie den Anweisungen der App beim Verbindungsaufbau.

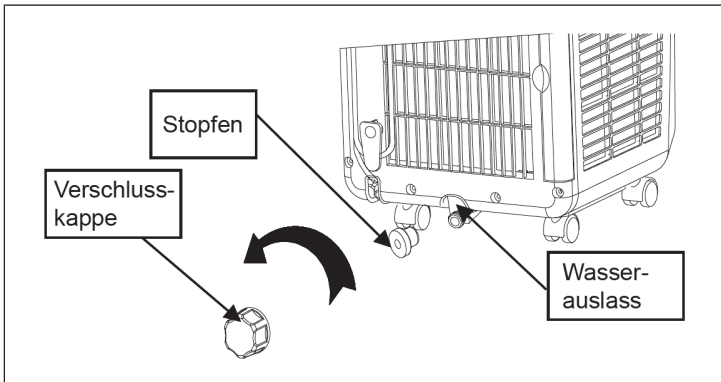


## WASSERTANK UND PERMANENTER WASSERABLAUF

### Wassertank manuell entleeren

Sollte sich das Gerät aufgrund eines vollen Tanks automatisch ausschalten, ziehen Sie den Stecker aus der Steckdose. Bewegen Sie das Gerät vorsichtig, damit kein Wasser aus dem Tank in die Maschine tropft.

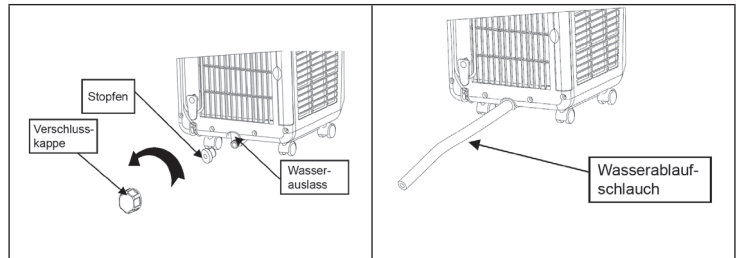
- Stellen Sie ein Auffanggefäß unter das Wasserablaufventil an der Rückseite des Geräts. Entfernen Sie die Verschlusskappe und den Stopfen und das Wasser fließt in das Gefäß.
- Sobald der Tank komplett entleert ist, stecken Sie den Stopfen wieder in das Wasserablaufventil und schrauben Sie die Verschlusskappe sorgfältig fest. Schalten Sie erst dann das Gerät wieder ein.



**Hinweis:** Achten Sie darauf, dass Sie den Stopfen und die Verschlusskappe nicht verlieren. Falls das Auffanggefäß voll ist, bevor sie den Tank komplett entleert haben, schieben Sie rechtzeitig den Stopfen ins Ventil, damit das Wasser nicht überläuft und Ihren Boden flutet.

## Permanenter Wasserablauf

Entfernen Sie Verschlusskappe und Stopfen und befestigen Sie einen Wasserablaufschlauch mit einem Innendurchmesser von 8-10 mm am Auslassventil. Stecken Sie das andere Ende in den Abfluss.



### Wichtige Hinweise zur Einrichtung eines permanenten Wasserablaufs

- Der Wasserablaufschlauch kann nur angebracht werden, wenn der Wassertank komplett leer ist.
- Wenn sich das Gerät im Entfeuchtungsmodus befindet, empfehlen wir Ihnen einen permanenten Wasserablauf, da das Gerät sonst abschaltet, sobald der Wassertank voll ist.
- Verlegen Sie den Ablaufschlauch nicht höher als das Ablaufventil und achten Sie darauf, dass der Schlauch nicht abgeknickt wird.
- Heben Sie den Stopfen und die Verschlusskappe unbedingt auf. Sie benötigen die Teile, wenn Sie den permanenten Ablauf wieder entfernen.

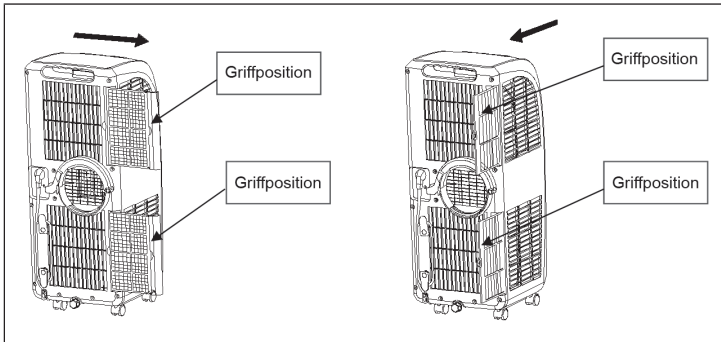
## REINIGUNG UND PFLEGE

Reinigen Sie die Oberfläche mit einem feuchten, weichen Lappen. Benutzen Sie keine chemischen Lösemittel wie Alkohol, andernfalls könnten Sie das Gerät oder die Oberfläche beschädigen.

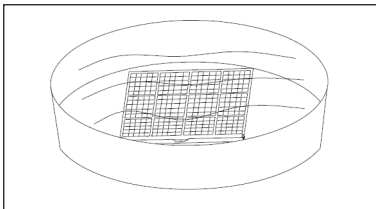
### Filterrahmen und Filter reinigen

Reinigen Sie den Filter alle zwei Wochen. Falls Filterrahmen und Filter mit Staub zugesetzt sind, vermindert sich die Leistung der Klimaanlage.

- Ziehen Sie die Filterrahmen des Verdunstens und des Kondensators, wie im Bild gezeigt, vorsichtig am Griff heraus.
- Entfernen Sie dann vorsichtig die Filter aus den Rahmen. Wenden Sie keine Gewalt an, um den Rahmen nicht zu verbiegen oder zu beschädigen. Entnehmen Sie immer zuerst den Filterrahmen und dann den Filter.

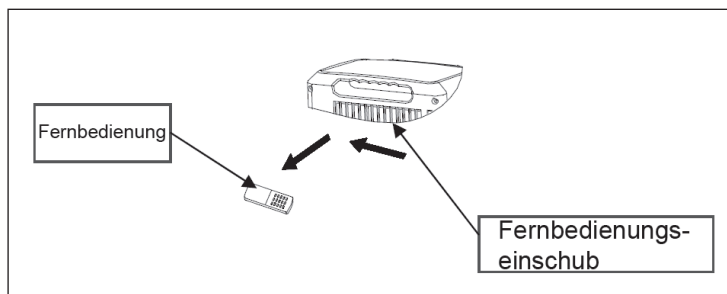


- Reinigen Sie die Rahmen und die Filter in warmem Wasser (nicht wärmer als 40 °C) mit etwas Neutralreiniger. Lassen Sie die Teile im Schatten trocknen. Achten Sie darauf, dass Sie das Filtergewebe nicht beschädigen. Nachdem die Teile getrocknet sind, setzen Sie die Filter wieder in die Rahmen ein.
- Versichern Sie sich, dass sich die Filter im Rahmen befinden, bevor Sie die Rahmen wieder ins Gerät schieben. Schieben Sie dann die Rahmen vorsichtig ins Gerät zurück.



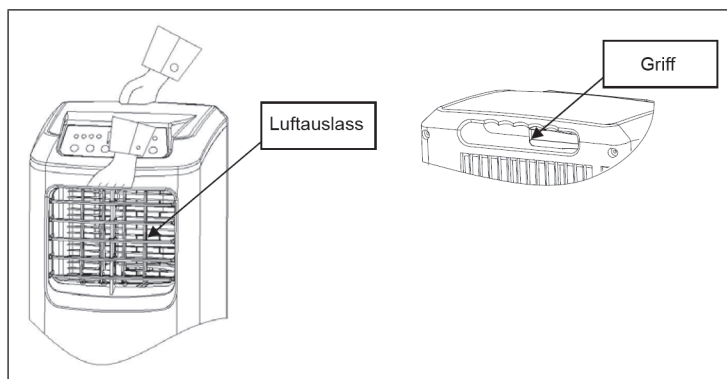
### Handgriff und Fernbedienungseinschub reinigen

Nehmen Sie die Fernbedienung aus dem Einschub. Reinigen Sie den Griff und den Einschub mit einem leicht feuchten, weichen Lappen. Wringen Sie den Lappen vorher aus, damit kein Wasser ins Gerät eindringt. Trocknen Sie den Griff und die Fernbedienung ab und stecken Sie die Fernbedienung zurück in den Einschub.



### Gerät bewegen und einlagern

Wenn Sie das Gerät bewegen oder umsetzen möchten, entleeren Sie zuerst den Wassertank. Fassen Sie mit der einen Hand an die Oberkante des Luftauslasses und mit der anderen Hand an den Griff.



**Hinweis:** Halten Sie das Gerät nicht an einem der horizontalen Lüftungsschlitze und kippen Sie es beim Transport nicht. Falls sich die Fernbedienung im Einschub befindet, entfernen Sie diese, bevor Sie das Gerät anheben.

## So lagern Sie das Gerät zum Saisonende richtig ein

- Schrauben Sie die Verschlusskappe ab, entfernen Sie den Stopfen und entleeren Sie den Tank. Neigen Sie das Gerät dafür nicht mehr als 30°.
- Starten Sie das Gerät und schalten Sie den Lüftungsmodus ein. Lassen Sie das Gerät eine halbe Stunde laufen, damit es von innen trocknen kann und keinen Schimmel ansetzt.
- Schalten Sie das Gerät aus, ziehen Sie den Stecker aus der Steckdose, wickeln Sie das Kabel auf den Kabelhalter und stecken Sie den Stecker in die Universaldose auf der Rückseite des Geräts.
- Setzen Sie den Stopfen wieder ein und schrauben Sie die Verschlusskappe fest.
- Entfernen Sie den Abluftschlauch und verstauen Sie ihn sorgfältig.
- Packen Sie das Gerät in einen Plastiksack und bewahren Sie das Gerät und den Abluftschlauch an einem trockenen, staubfreien Ort, außerhalb der Reichweite von Kindern auf.
- Entfernen Sie die Batterien aus der Fernbedienung und bewahren Sie sie sorgfältig auf.

## FEHLERBEHEBUNG

Problem	Mögliche Ursache	Lösung
Das Gerät funktioniert nicht.	Kein Strom.	Stecken Sie den Stecker ein.
	Voller Wassertank.	Entleeren Sie das Wasser.
	Die Umgebungstemperatur ist zu gering.	Das Gerät läuft nur bei Temperaturen zwischen 10-35 °C.
	Die Raumtemperatur ist geringer, als die eingestellte Temperatur im Kühlmodus.	Ändern Sie die eingestellte Temperatur.
Kühlung und Entfeuchtung funktionieren nicht richtig.	Direktes Sonnenlicht.	Stellen Sie das Gerät in den Schatten oder ziehen Sie den Vorhang zu.
	Türen und Fenster sind offen, der Raum ist voller Menschen oder es gibt andere Wärmequellen.	Schließen Sie die Fenster oder fügen Sie eine weitere Klimaanlage hinzu.

Problem	Mögliche Ursache	Lösung
Kühlung/Entfeuchtung funktioniert nicht.	Die Filter sind verstopft.	Reinigen oder ersetzen Sie die Filter.
	Luftinlass/Luftauslass ist verstopft.	Entfernen Sie alle Fremdkörper.
Laute Geräusche.	Das Gerät steht uneben.	Stellen Sie das Gerät auf einen ebenen Untergrund.
Der Kompressor funktioniert nicht.	Der Überhitzungsschutz ist aktiv.	Lassen Sie den Kompressor 3 Minuten lang abkühlen, bevor Sie ihn wieder einschalten.
Die Fernbedienung funktioniert nicht.	Die Batterie ist alle.	Tauschen Sie die Batterie aus.
	Die Entfernung zum Gerät ist zu groß.	Gehen Sie mit der Fernbedienung näher an das Gerät heran und richten Sie die Fernbedienung direkt auf den Sensor am Gerät.
	Die Fernbedienung ist nicht auf den Sensor ausgerichtet.	
Display zeigt E1 an.	Fehler am Leitungstemperatur-Sensor.	Lassen Sie den Sensor und die Schaltkreise überprüfen.
Display zeigt E2 an.	Fehler am Raumtemperatur-Sensor.	Lassen Sie den Sensor und die Schaltkreise überprüfen.
Display zeigt E4 an.	Die Frostschutzfunktion ist aktiv.	Sobald die Funktion wieder inaktiv ist, wird im letzten Modus fortgefahren.
Die Anzeige für den Wassertank leuchtet auf.	Der Wassertank ist voll.	Entleeren Sie den Wassertank auf der Rückseite des Geräts.

---

## HINWEISE ZUR ENTSORGUNG

---



Wenn es in Ihrem Land eine gesetzliche Regelung zur Entsorgung von elektrischen und elektronischen Geräten gibt, weist dieses Symbol auf dem Produkt oder auf der Verpackung darauf hin, dass dieses Produkt nicht im Hausmüll entsorgt werden darf. Stattdessen muss es zu einer Sammelstelle für das Recycling von elektrischen und elektronischen Geräten gebracht werden. Durch regelkonforme Entsorgung schützen Sie die Umwelt und die Gesundheit Ihrer Mitmenschen vor negativen Konsequenzen. Informationen zum Recycling und zur Entsorgung dieses Produkts, erhalten Sie von Ihrer örtlichen Verwaltung oder Ihrem Hausmüllentsorgungsdienst.

Dieses Produkt enthält Batterien. Wenn es in Ihrem Land eine gesetzliche Regelung zur Entsorgung von Batterien gibt, dürfen die Batterien nicht im Hausmüll entsorgt werden. Informieren Sie sich über die örtlichen Bestimmungen zur Entsorgung von Batterien. Durch regelkonforme Entsorgung schützen Sie die Umwelt und die Gesundheit Ihrer Mitmenschen vor negativen Konsequenzen.

---

## KONFORMITÄTSERKLÄRUNG

---

**Hersteller:**

Chal-Tec GmbH, Wallstraße 16, 10179 Berlin, Deutschland.

**Importeur für Großbritannien:**

Chal-Tec UK limited  
Unit 6 Riverside Business Centre  
Brighton Road  
Shoreham-by-Sea  
BN43 6RE  
United Kingdom

Die vollständige Konformitätserklärung des Herstellers finden Sie unter folgendem Link: [use.berlin/10035805](https://use.berlin/10035805)

---

## PRODUKTDATENBLATT

---

Angaben nach Verordnung (EU) Nr. 626/2011

Warenzeichen des Lieferanten: Klarstein

Modellkennung des Lieferanten: 10035805, 10035806

Schallleistungspegel in Innenräumen bei Norm-Nennbedingungen im Kühlbetrieb in dB: 65 dB

Der Austritt von Kältemittel (R290) trägt zum Klimawandel bei. Kältemittel mit geringerem Treibhauspotenzial tragen im Fall eines Austretens weniger zur Erderwärmung bei als solche mit höherem Treibhauspotenzial. Dieses Gerät enthält Kältemittel mit einem Treibhauspotenzial von 3. Somit hätte ein Austreten von 1 kg dieses Kältemittels 3 Mal größere Auswirkungen auf die Erderwärmung als 1 kg CO<sub>2</sub>, bezogen auf hundert Jahre. Keine Arbeiten am Kältekreislauf vornehmen oder das Gerät zerlegen – stets Fachpersonal hinzuziehen.

Leistungszahl im Kühlbetrieb (EER<sub>rated</sub>): 2,6

Energieeffizienzklasse: A

Energieverbrauch 0,8 kWh je 60 Minuten, auf der Grundlage von Ergebnissen der Normprüfung. Der tatsächliche Verbrauch hängt von der Nutzung und vom Standort des Geräts ab.

Kühlleistung P<sub>rated</sub> in kW: 2,1 kW



## Angaben nach Verordnung (EU) Nr. 206/2012

Modellkennung(en)	10035805, 10035806		
Bezeichnung	Symbol	Wert	Einheit
Nenn-Leistung im Kühlbetrieb	$P_{\text{rated}}$ im Kühlbetrieb	2,1	kW
Nenn-Leistung im Heizbetrieb	$P_{\text{rated}}$ im Heizbetrieb	-	kW
Nenn-Leistungsaufnahme im Kühlbetrieb	$P_{\text{EER}}$	0,8	kW
Nenn-Leistungsaufnahme im Heizbetrieb	$P_{\text{COP}}$	-	kW
Nenn-Leistungszahl im Kühlbetrieb	EERd	2,6	-
Nenn-Leistungszahl im Heizbetrieb	COPd	-	-
Leistungsaufnahme im Betriebszustand „Temperaturregler aus“	$P_{\text{TO}}$	-	W
Leistungsaufnahme im Bereitschaftszustand	$P_{\text{SB}}$	0,8	W
Stromverbrauch von Einkanal-/ Zweikanal- Raumklimageräten (getrennte Angabe für Kühlbetrieb und Heizbetrieb)	Zweikanal: $Q_{\text{DD}}$ Einkanal: $Q_{\text{SD}}$	0,8	Zweikanal: kWh/a Einkanal: kWh/h
Schallleistungspegel	$L_{\text{WA}}$	65	dB(A)
Treibhauspotenzial	GWP	3	kg CO <sub>2</sub> Äq.
Kontaktadresse für weitere Informationen	Chal-Tec GmbH, Wallstraße 16, 10179 Berlin, Deutschland.		

---

## PRODUKTDATENBLATT

---

Angaben nach Verordnung (EU) Nr. 626/2011

Warenzeichen des Lieferanten: Klarstein

Modellkennung des Lieferanten: 10035807, 10035808

Schallleistungspegel in Innenräumen bei Norm-Nennbedingungen im Kühlbetrieb in dB: 65 dB

Der Austritt von Kältemittel (R290) trägt zum Klimawandel bei. Kältemittel mit geringerem Treibhauspotenzial tragen im Fall eines Austretens weniger zur Erderwärmung bei als solche mit höherem Treibhauspotenzial. Dieses Gerät enthält Kältemittel mit einem Treibhauspotenzial von 3. Somit hätte ein Austreten von 1 kg dieses Kältemittels 3 Mal größere Auswirkungen auf die Erderwärmung als 1 kg CO<sub>2</sub>, bezogen auf hundert Jahre. Keine Arbeiten am Kältekreislauf vornehmen oder das Gerät zerlegen – stets Fachpersonal hinzuziehen.

Leistungszahl im Kühlbetrieb (EER<sub>rated</sub>): 2,6

Energieeffizienzklasse: A

Energieverbrauch 1,0 kWh je 60 Minuten, auf der Grundlage von Ergebnissen der Normprüfung. Der tatsächliche Verbrauch hängt von der Nutzung und vom Standort des Geräts ab.

Kühlleistung P<sub>rated</sub> in kW: 2,6 kW

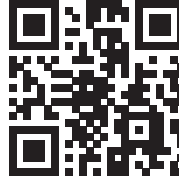
## Angaben nach Verordnung (EU) Nr. 206/2012

Modellkennung(en)	10035807, 10035808		
Bezeichnung	Symbol	Wert	Einheit
Nenn-Leistung im Kühlbetrieb	$P_{\text{rated}}$ im Kühlbetrieb	2,6	kW
Nenn-Leistung im Heizbetrieb	$P_{\text{rated}}$ im Heizbetrieb	-	kW
Nenn-Leistungsaufnahme im Kühlbetrieb	$P_{\text{EER}}$	1,0	kW
Nenn-Leistungsaufnahme im Heizbetrieb	$P_{\text{COP}}$	-	kW
Nenn-Leistungszahl im Kühlbetrieb	EERd	2,6	-
Nenn-Leistungszahl im Heizbetrieb	COPd	-	-
Leistungsaufnahme im Betriebszustand „Temperaturregler aus“	$P_{\text{TO}}$	-	W
Leistungsaufnahme im Bereitschaftszustand	$P_{\text{SB}}$	0,6	W
Stromverbrauch von Einkanal-/ Zweikanal- Raumklimageräten (getrennte Angabe für Kühlbetrieb und Heizbetrieb)	Zweikanal: $Q_{\text{DD}}$ Einkanal: $Q_{\text{SD}}$	1,0	Zweikanal: kWh/a Einkanal: kWh/h
Schallleistungspegel	$L_{\text{WA}}$	65	dB(A)
Treibhauspotenzial	GWP	3	kg CO <sub>2</sub> Äq.
Kontaktadresse für weitere Informationen	Chal-Tec GmbH, Wallstraße 16, 10179 Berlin, Deutschland.		



**Dear Customer,**

Congratulations on purchasing this equipment. Please read this manual carefully and take care of the following hints to avoid damages. Any failure caused by ignoring the items and cautions mentioned in the instruction manual is not covered by our warranty and any liability. Scan the QR code to get access to the latest user manual and other information about the product.




---

## CONTENT

---

Notes on Refrigerant R290	30
Safety Instructions	31
Product Overview	33
Control Panel and Remote Control	34
Installation	35
How to Install the Window Seal	38
Use and Operation	39
Protection Functions	40
Device Control by Smartphone	41
Water Tank and Continuous Drainage	43
Cleaning and Care	45
Troubleshooting	47
Disposal Considerations	49
Declaration of Conformity	49
Product Data Sheet	50
Product Data Sheet	52

---

## TECHNICAL DATA

---

Item number	10035805, 10035806	10035807, 10035808
Cooling capacity	7.000 BTU	9.000 BTU
Power supply	220-240V ~ 50-60 Hz	
Operating temperature	10-35 °C	
Setting temperature	16-30 °C	
WiFi standard	802.11 b/g/n	
WiFi frequency	2,4 GHz	
WiFi radio-frequency power (max.)	20 dBm	

---

## NOTES ON REFRIGERANT R290

---

### Warnings

- The air conditioning system must be kept and transported upright. Otherwise, irreparable compressor damage may occur. Leave the unit for at least 24 hours before putting it into operation.
- Switch off the device and disconnect it from the power supply before cleaning.
- Make sure that the product creates a steady stream of air. Ensure the air inlets and outlets are not blocked.
- To prevent leaks, operate this unit on a horizontal surface.
- Any person performing work on a refrigerant circuit should have a current certificate from an industry-accredited assessment body. This ensures competence for the safe handling of refrigerants according to an industry-recognised assessment specification.
- If the device stops working, dispose of it properly.
- Store the device in a well-ventilated place when not in use.
- Store the device so that it is not damaged.
- Repairs may only be carried out by the manufacturer or an authorised specialist company.
- The cables connected to the device may contain potential ignition sources.
- Do not damage any components of the refrigerant circuit. Escaping refrigerant may not be noticed because it is odourless.
- Maintenance and repairs must be carried out under the supervision of specialists in the use of flammable refrigerants.

### Information for rooms with refrigerant pipes

- Limit the piping to a minimum.
- Be careful not to damage the piping.
- Appliances with flammable refrigerants may only be installed in a well-ventilated room.
- Comply with national gas regulations.
- All mechanical connections must be freely accessible for maintenance purposes.



#### CAUTION

Risk of fire! This device contains the flammable refrigerant R290. If the refrigerant escapes and is exposed to an external ignition source, there is a risk of fire.

## SAFETY INSTRUCTIONS

### Special notes

- Only use agents recommended by the manufacturer for defrosting or cleaning.
- Never store the appliance in a room in which there are permanent sources of ignition (e.g. open flames, a switched on gas appliance or a switched on electric heater).
- Do not puncture or burn the appliance.
- Note that coolant may be odourless.

**Note:** Only use the unit in rooms larger than X m<sup>2</sup> (see table):

Model	X (m <sup>2</sup> )
5000 BTU/h, 7000 BTU/h, 8000 BTU/h	10 m <sup>2</sup>
9000 BTU/h, 10000 BTU/h, 10500 BTU/h	13 m <sup>2</sup>
12000 BTU/h, 14000 BTU/h, 16000 BTU/h, 18000 BTU/h	18 m <sup>2</sup>

### General safety instructions

- The device is only suitable for indoor use.
- Do not use the product if it needs to be repaired or if it has not been installed properly.
- Do not use the product in the following areas:
  - near heat sources,
  - in areas where oil can splash,
  - in areas exposed to direct sunlight,
  - in areas where splash water can occur,
  - near bathtubs, in washrooms, near showers or swimming pools.
- Never insert your fingers or other objects into the ventilation openings. In particular, warn children of the dangers this may cause.
- Ensure that the unit is held vertically during transport and storage so that the compressor is correctly positioned.
- Always turn off the appliance before cleaning and unplug it from the wall outlet.
- Switch off the appliance before moving it and unplug it from the wall outlet. Move the appliance slowly and carefully.

- To avoid the risk of fire, do not cover the unit.
- All fan connections must comply with local electrical safety regulations. If necessary, refer to these regulations.
- Supervise children so that they do not play with the unit.
- If the power cord is damaged, it must be replaced by the manufacturer, customer service or a similarly qualified person to avoid danger.
- This equipment may be used by children over the age of 8 and by persons (including children) with limited physical, sensory or mental capabilities and/or lack of experience and knowledge, provided they have been instructed in the use of this equipment by a person responsible for their safety and understand the hazards associated with the use of this equipment. Cleaning and maintenance of the appliance may only be carried out by children under supervision.
- The appliance must be installed in accordance with national wiring regulations.
- Type and voltage of fuses: T, 250 V AC, 2 A or higher.
- Contact customer service for cleaning and maintenance.
- Do not pull the power cord, deform or modify it, or immerse it in water. Incorrect handling of the power cord may result in damage to the equipment and/or electric shock.
- National gas regulations must be observed.
- Do not block the ventilation openings.
- Do not operate the appliance solely by inserting or removing the power plug, as this may result in electric shock or fire due to heat.
- Immediately unplug the appliance from the wall outlet if it emits strange noises, odours or smoke.

### Instructions for Handling Damage

- In case of damage to the device, contact the manufacturer, customer service or a similarly qualified person.
- If damage occurs, turn off the power, unplug the power cord, and contact the manufacturer, the service representative, or a similarly qualified person.
- The power cord must be securely earthed.
- If the power cord is damaged, turn off the power to avoid danger and unplug the power cord from the wall outlet. The power cord must be replaced by the manufacturer, customer service or a similarly qualified person.

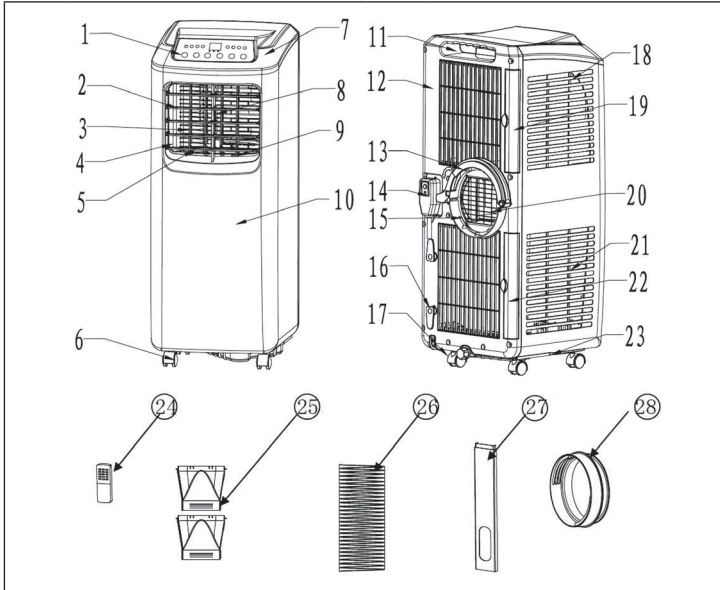


#### **WARNING**

Risk of injury! Repairs to the coolant circuit may only be carried out by trained specialist personnel. Never attempt to repair the unit yourself!

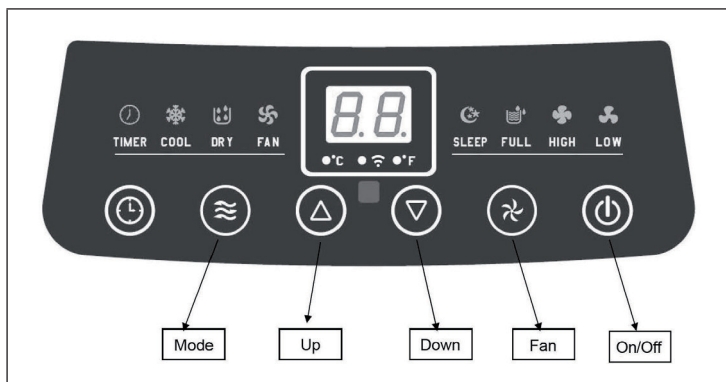


## PRODUCT OVERVIEW



1	Control panel	15	Lower air duct bottom
2	Horizontal louvre	16	Wire-winding post
3	Vertical louvre	17	Drain cap
4	Air outlet frame	18	Evaporator filter mesh
5	Vertical louvre connecting lever	19	Evaporator filter frame
6	Caster	20	Radiating fine mesh
7	Top cap	21	Condenser filter mesh
8	Horizontal louvre connecting lever	22	Condenser filter frame
9	Main vertical louvre	23	Base plate
10	Front shell	24	Remote control
11	Handle position (right side: remote control storage area)	25	Exhaust hose short connector
12	Back shell	26	Heat exhaust hose
13	C-shaped buckle of the heat exhaust hose snap	27	Sealing board assembly
14	Power cord	28	Circular connector

## CONTROL PANEL AND REMOTE CONTROL



### Control Panel and Key Functions

Power	Press the key to start the unit, and press this key again to turn unit off.
Mode	Set the Cooling, Dehumidifying and Fan Mode when unit is working.
Fan speed	Change fan speed low - high. Not available in dehumidifying mode.
Timer	To switch the unit on/off automatically.
Up/Down	Increase/decrease room temperature by 1 °C. Change from °C to °F by pressing these two keys at the same time.

### Remote Control and Key Functions

Power	Press the key to start the unit, and press this key again to turn unit off.
Timer	To switch the unit on/off automatically.
High/Low	Change between high fan speed and low fan speed.
Up/Down	Increase/decrease room temperature by 1 °C.
Cool	Set this unit to operate in the cooling mode.
Fan	set this unit to operate in the air supply mode.
Dry	Set this unit to operate in the dry mode.
Sleep	Set this unit to operate in sleeping mode.

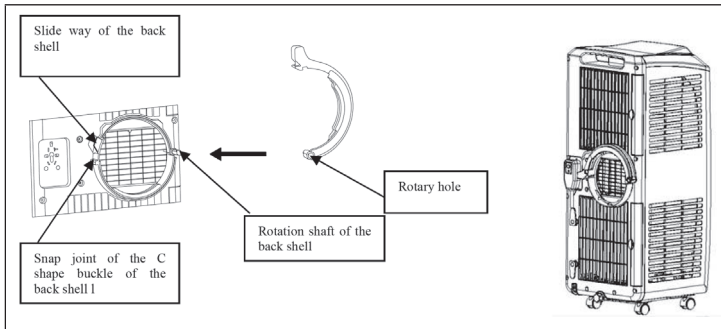
## INSTALLATION

### Important Hints on Installation

- Leave this mobile air-conditioner in an upright position for at least 2 hours before first use.
- This air-conditioner may be moved indoor conveniently; leave the air-conditioner in an upright position while moving it.
- The air-conditioner shall be placed on a flat ground surface.
- Do not install or operate this air-conditioner in a bathroom or other wet environments.

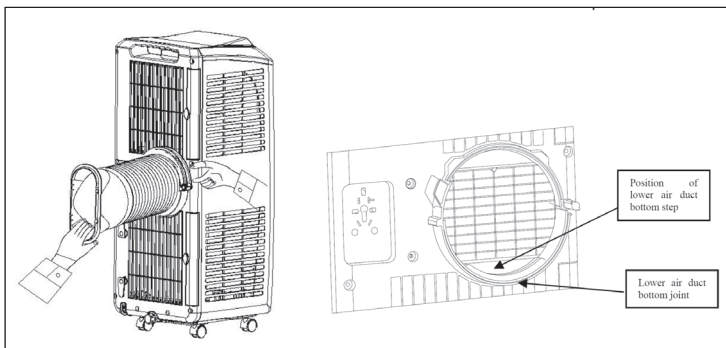
### Installation of the C shape buckle of the heat exhaust hose and unit

- Take out the C shape buckle of the heat exhaust hose and remove the plastic bag.
- Point the rotary hole at the end of the heat exhaust hose snap toward the rotation shaft of the back shell and slide it onto the back shell in accordance with the snap joint direction of the rotation shaft on the back shell (see picture). When the end snap joint at the end of the rotation shaft of the back shell sticks out of the snap, it means that the heat exhaust hose snap has been slid into place.
- Rotate the C shape buckle counterclockwise to clip the snap joint of the C shape buckle of the back shell successfully through the guide of the slide way of the back shell (see picture).



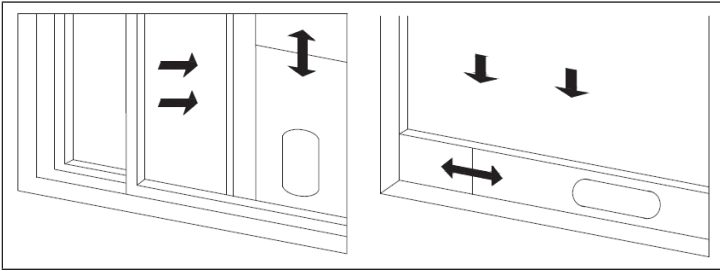
### Installation of the heat exhaust hose assembly and unit

- Pull the end of the heat exhaust hose apart by several turns.
- Hold the end handle of the C shape buckle with the left hand and the heat exhaust hose short connector with the right hand, put one end of the heat exhaust hose that is pulled apart onto the snap of the lower air duct bottom, press the C shape buckle with the left hand by force so that the C shape buckle of the heat exhaust hose clips the snap joint of the back shell. The end of the heat exhaust hose must reach one step inside the bottom of the lower air duct (see picture).
- The few turns at the end of the heat exhaust hose must be snapped in the snap of the lower air duct bottom. The C shape buckle that clips the heat exhaust hose must clip the back shell and heat exhaust hose firmly. Hold the unit with one hand and the heat exhaust hose short connector with another hand; or both people cooperate with one person holding the unit and the other person pulling the heat exhaust hose to prolong the heat exhaust hose gently.



### Installation of the window sealing board assembly

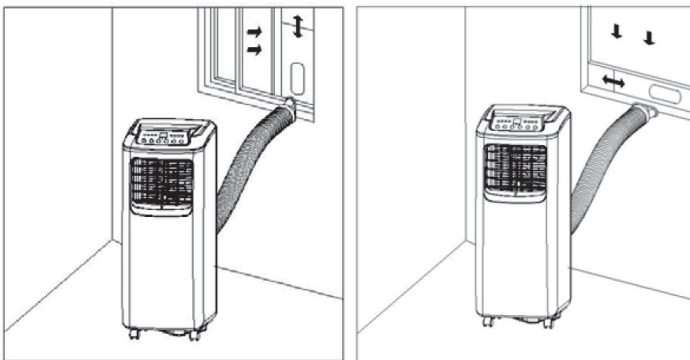
Half open the window and mount the window sealing board assembly onto the window, either vertically or horizontally (see picture). Pull apart the parts of the assembly, adjust the distance of assembly pulled apart so that the two ends of the assembly come into contact with the frame, and fasten the parts of the assembly with screws.



### Installation of the unit

Move the machine with the heat exhaust hose assembly installed before the window and keep the unit at least 50 cm away from the walls or other objects. Snap the flat end of the heat exhaust hose short connector into the elliptical hole of the window sealing board assembly (see picture below).




**Note:** The flat end of the exhaust hose short connector must be snapped into place. The heat exhaust hose may not be bent and shall be free from significant (greater than 45°) flexure. The exhaust hose is 280-1500 mm long and this length is determined based on the specification of the air-conditioner. Do not use prolonged hose or replace with other different hoses as this may affect the functions of the air-conditioner. The exhaust must be smooth and the air-conditioner may overheat if the exhaust is obstructed.



## HOW TO INSTALL THE WINDOW SEAL

Installing the window sealing is easy. You can attach it to a tilted window or to a laterally opened window. Our demonstration is performed on a laterally opened window. It is especially suitable for low positions of the exhaust pipe.

The velcro tape must be attached on three sides. Leave out the side with the window being connected to the frame. Clean the frame and dry it first, so that the tape sticks.

1	2	3
		
<p>Attach the velcro tape on the left, on the top and on the bottom of the window frame.</p> <p>We recommend that you cut the tape into strips for each window side first.</p>	<p>Now attach the velcro tape to the inner window sides.</p>	<p>Stick the window sealing to the velcro strips on the window frame first (starting with the top), then on the velcro strips on the window.</p> <p>Push the exhaust air tube of the air conditioner through the hole, which can be adjusted in height and size.</p>

---

## USE AND OPERATION

---

### Sleep Mode

After two hours of operation, the set temperature automatically increases by 1 °C.

After another 2 hours of operation, the set temperature increases again by 1 °C. The temperature then remains the same and the fan runs at low speed.

### Cooling Mode

If the room surrounding temperature is higher than the setting temperature, the cooling is starting. If the room surrounding temperature is higher than the setting temperature, the compressor stops and only the fan motor remains working at the set fan speed.

### Dry Mode

In the dry mode, if the ambient temperature  $\geq 17$  °C, the compressor will start. Then, the unit is controlled in the following manner: when the ambient temperature  $\leq 15$  °C, the compressor shuts down. When the ambient temperature rises to be  $\geq 17$  °C, the compressor starts again. The start/stop of the compressor meets the requirement for 3-minute protection time.

### Fan Mode

Under the fan mode, fans runs on both high speed or low speed. Temperature setting is in vain, unit just displays environment temperature between 10-35 °C.

### Temperature Setting

The up button and down button may be used to change the set value of the temperature.

### Timer Setting

- Press the Timer button to enter timed shutdown. Upon shutdown, press this button to enter timed start. In the meanwhile, the timer indicator illuminates. Press the Timer button to enter timed start/timed shutdown. Adjust the up or down button to set the timing time. The time will cycle in the order of 1 to 24 to 1. The adjustment time of the timing function is relative time.
- After timed start is set, once the timed start time is reached, the unit will start. In the meanwhile, the timer indicator will extinguish and the ambient temperature is displayed.
- After timed shutdown is set, once the timed shutdown time is reached, the unit will shut down. In the meanwhile, the timer indicator will extinguish and the ambient temperature is displayed.

- ON/OFF operations caused by the button or remote control will clear all timing settings.
- Once the timing is determined, if the timer button is pressed once, it is possible to query the remaining timed start/shutdown time. If the timer button is pressed twice continuously within 5s, it is possible to cancel timing.

---

## PROTECTION FUNCTIONS

---

### **Anti-freeze protection function**

If the compressor operates continuously for more than 10 minutes and the pipe temperature is less than 2 °C continuously for 20 seconds, the compressor and water spraying motor turn off. LED displays E4 and the unit initiates the anti-frost protection function and the buttons are inactive (except the OFF button). Once the pipe temperature exceeds 8 °C, the protection is relieved, the original status is restored and the unit meets the requirements for 3-minute delay protection of the compressor.

### **Full water protection function**

When the water in the water tray exceeds the alarm level, the unit will alarm automatically and the full water indicator illuminates. In this case, you need to drain the condensate in the unit; otherwise, the unit will shut down automatically after the buzzer gives off 5 beeps. The unit will be restored to the previous operating status automatically once the water is fully drained.

### **Delay protection function of the compressor**

This unit offers restart protection for the compressor. Except that the compressor may start immediately when the unit is energized for the first time, there is 3-minute delay start protection after the compressor is shut down.



---

## DEVICE CONTROL BY SMARTPHONE

---

If you integrate the device into your home WiFi, you can conveniently operate it via the associated Klarstein app. The app not only allows you to remotely control the device via your smartphone, but also gives you access to recipes and additional information.

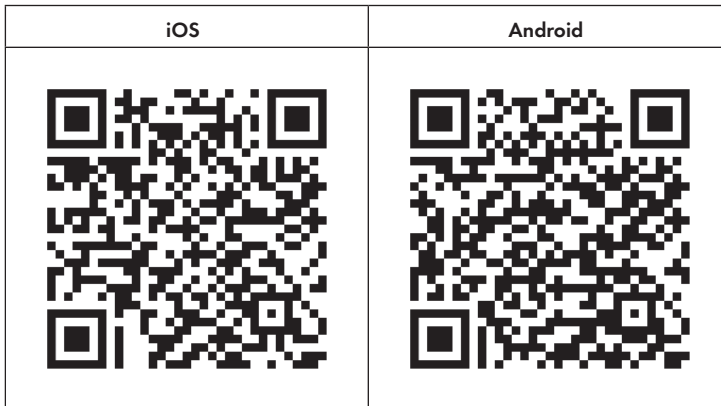
Follow these steps to connect your smartphone to your Klarstein device:

- 1 Download the Klarstein app first by scanning the QR code with your smartphone (see below), or download it directly from App Store or Google Play.
- 2 Make sure your smartphone is connected to the same WiFi network that your Klarstein device is to be connected to.
- 3 Open the Klarstein app.
- 4 Sign in to your account. If you do not have an account, sign up in the Klarstein app.
- 5 Follow the instructions from the app.

### App Download

Use the scan function of your smartphone to scan the QR code and save the app on your smartphone.

**Note:** The app provides further information on how to use the app and help on how to connect to your device as soon as you open it for the first time.



## Troubleshooting connection problems

If your Klarstein device cannot be found in the WLAN, check the following:

- Is the device plugged in?
- Is the WiFi feature of my phone enabled?
- Is the WiFi function of the Klarstein device activated? (Follow the instructions in the app)
- Has the WLAN password been entered correctly?
- Are the router, Klarstein device and smartphone in the immediate vicinity during the connection attempt? (Ideally no more than 5 m apart)
- If you have deactivated the 2.4 GHz band in the settings of your wireless router, activate it in your router settings.

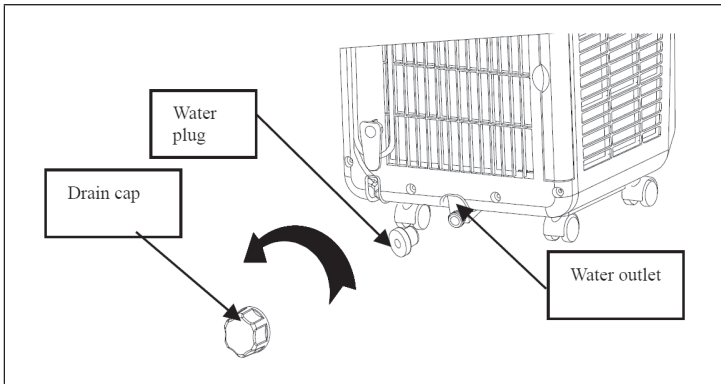
**Note:** For further help, follow the instructions in the app when setting up the connection.

## WATER TANK AND CONTINUOUS DRAINAGE

### Empty water tank manually

Once the unit shuts down upon full water, turn off the power of the unit and then unplug the power plug. Move the unit carefully to avoid spillage of water in the water tray at the bottom of the unit

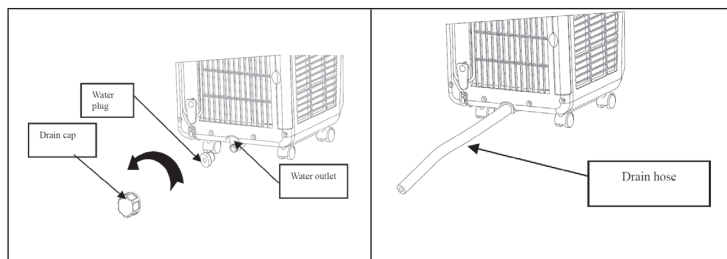
- Put the vessel that holds water below the water outlet at the back of the unit.
- Screw off the drain cap, unplug the water plug and water will flow into the vessel that holds water automatically. If the vessel that holds water can not hold all water in the unit, before the vessel that holds water is full of water, block the water outlet with the water plug as soon as possible to prevent the water from flowing onto the ground or carpet.



**Note:** Protect the drain cap and water plug properly. Tilt the unit slightly backward when draining. Turn on the unit only after the water plug and drain cap are installed properly; otherwise, the condensate of the unit will flow onto the ground or carpet.

## Continuous Drainage

Screw off the water cap in the direction shown by the arrow and unplug the water plug. Insert the OD 13 mm PVC drain hose 8-10 mm into the water outlet and connect the drain hose to a sink.



### Important Hints on Continuous Drainage

- When operating in the heating mode, adopt continuous drain; otherwise, the unit may shut down due to full water.
- Put the drain hose in an inaccessible place at a height not above the water outlet and keep the drain hose free from flexure.
- When continuous drain is adopted, keep the drain cap and water plug properly.

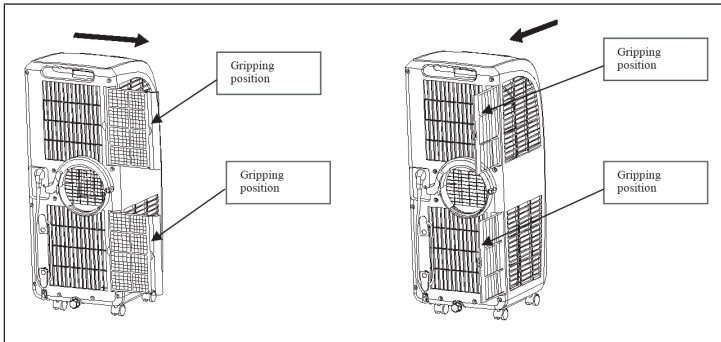
## CLEANING AND CARE

Clean the surface of the unit with wet soft cloth. Do not use chemical solvents such as alcohol and gasoline; otherwise, the surface of the air-conditioner may be damaged and even the whole unit may be damaged.

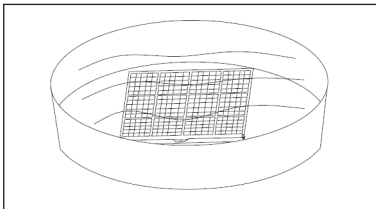
### Cleaning of the filter frame and filter mesh

Clean the filter mesh once every two weeks. If the filter frame and filter mesh are clogged with dust, the function of the air-conditioner may decrease

- Grip the gripping position of the evaporator filter frame and the condenser filter frame and take out the filter frame gently in the direction shown by the arrow.
- Grip the gripping position of the evaporator filter mesh and condenser filter mesh and take out the filter mesh gently in the direction shown by the arrow.

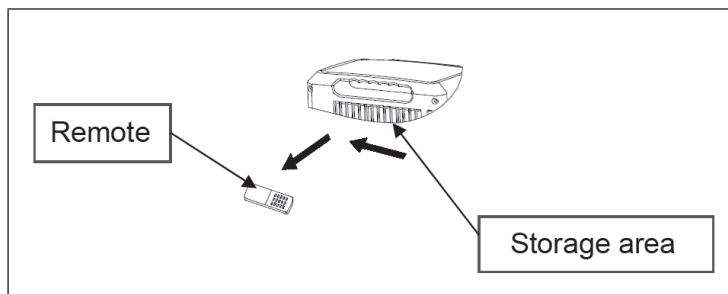


- Clean the frames and filters in warm water (not warmer than 40 °C) with a little neutral cleaner. Let the parts dry in the shade. Take care not to damage the filter fabric. After the parts have dried, replace the filters in the frames.
- Make sure that the filters are in the frames before pushing the frames back into the unit. Then carefully push the frames back into the unit.



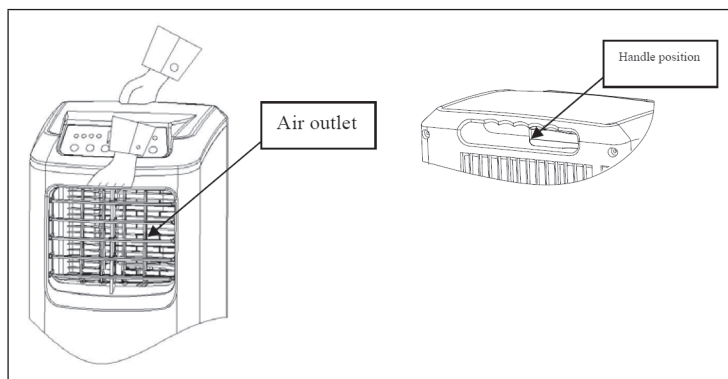
### Cleaning of the handle position and remote control storage area

Take the remote control out of the storage area in the direction shown by the arrow. Clean the handle position and remote control storage area of this unit with wringed wet soft cloth. Do not drip water into the unit. If the remote control needs to be put back into the remote control storage area, put it back into the storage area in the reverse direction of removal.



### Moving and storing equipment

To handle or move the unit, hold the top of the air outlet of the front shell with one hand and the handle position at the top of the back shell with another hand, and leave the unit in upright position.



**Note:** Do not hold the horizontal louvre by hand. Leave the unit in the upright position when handling or moving it. If the remote control is in the position of the handle, take out the remote control.

## End of Season Storage

- Screw off the drain cap, unplug the water plug and drain the water in the water tray to another vessel that holds water. The tilt angle of the unit shall not be greater than 30 degrees.
- Start the unit, turn the mode to the low fan speed state of the air supply mode, keep this state for half a day and dry the interior of the unit to prevent mold.
- Turn off the unit, unplug the power plug, wrap the power cord around the wire-winding post, insert the plug into the universal jack at the back shell of the unit; install the water plug and drain cap.
- Remove the heat exhaust hose assembly and keep it properly.
- Pack the air-conditioner properly with soft plastic bag, put the unit in a dry place & take appropriate dust-proof measures, and keep the unit out of the reach of children.
- Take out the batteries of the remote control and keep it properly.

## TROUBLESHOOTING

Problem	Cause	Remedy
The air-conditioner does not work	No power.	Connect the unit to a live socket and turn it on.
	Full water indicator illuminates.	Drain the water stored in the unit.
	Ambient temperature too low ?	It is recommended that this unit be operated at 10-35 °C.
	The room temperature is lower than the set temperature in the cooling mode.	Change the set temperature.
Bad cooling or heating effects	There is direct sunlight.	Draw the curtain on.
	The doors and windows are open, the room is crowded or there are other heat sources in the cooling mode.	Close the door and window and add new air-conditioners.

Problem	Cause	Remedy
Bad cooling/heating effects	Filter mesh very dirty.	Clean or replace the filter mesh.
	Air inlet or air outlet clogged.	Remove the obstruction.
Large noise.	Air-conditioner not put on a flat surface.	Put the air-conditioner in a flat and firm place (may reduce noise).
The compressor does not work.	Initiation of overheat protection.	Wait 3 minutes until the temperature decreases and then turn on the unit.
The remote control does not work.	Too long a distance.	Wait 3 minutes until the temperature decreases and then turn on the unit.
	The remote control does not point toward the receiving head of the remote control.	Bring the remote control close to the air-conditioner and ensure that the remote control points toward the receiving head of the remote control.
	The batteries have no electricity.	Replace the batteries.
Display E1.	Pipe temperature sensor failure.	Check the pipe temperature sensor and related circuits.
Display E2.	Room temperature sensor failure.	Check the room temperature sensor and related circuits.
Display E4.	Anti-freeze protection.	Restore the functions automatically once defrozen.
Full water indicator illuminates	The water in the baseplate of the unit reaches the full water level.	Drain the water in the baseplate.



---

## DISPOSAL CONSIDERATIONS

---



If there is a legal regulation for the disposal of electrical and electronic devices in your country, this symbol on the product or on the packaging indicates that this product must not be disposed of with household waste. Instead, it must be taken to a collection point for the recycling of electrical and electronic equipment. By disposing of it in accordance with the rules, you are protecting the environment and the health of your fellow human beings from negative consequences. For information about the recycling and disposal of this product, please contact your local authority or your household waste disposal service.

This product contains batteries. If there is a legal regulation for the disposal of batteries in your country, the batteries must not be disposed of with household waste. Find out about local regulations for disposing of batteries. By disposing of them in accordance with the rules, you are protecting the environment and the health of your fellow human beings from negative consequences.

---

## DECLARATION OF CONFORMITY

---

**Manufacturer:**

Chal-Tec GmbH, Wallstrasse 16, 10179 Berlin, Germany.

**Importer for Great Britain:**

Chal-Tec UK limited  
Unit 6 Riverside Business Centre  
Brighton Road  
Shoreham-by-Sea  
BN43 6RE  
United Kingdom

The complete declaration of conformity of the manufacturer can be found at the following link: [use.berlin/10035805](http://use.berlin/10035805)

---

## PRODUCT DATA SHEET

---

Information according to regulation (EU) No. 626/2011

Supplier's trademark: Klarstein

Supplier's model identifier: 10035805, 10035806

Inside sound power levels at standard rating conditions on cooling mode in dB: 65 dB

Refrigerant (R290) leakage contributes to climate change. Refrigerant with lower global warming potential (GWP) would contribute less to global warming than a refrigerant with higher GWP, if leaked to the atmosphere. This appliance contains a refrigerant fluid with a GWP equal to 3. This means that if 1 kg of this refrigerant fluid would be leaked to the atmosphere, the impact on global warming would be 3 times higher than 1 kg of CO<sub>2</sub>, over a period of 100 years. Never try to interfere with the refrigerant circuit yourself or disassemble the product yourself and always ask a professional.

Energy efficiency ratio (EER<sub>rated</sub>): 2,6

Energy efficiency class: A

Energy consumption 0,8 kWh per 60 minutes, based on standard test results. Actual energy consumption will depend on how the appliance is used and where it is located.

Cooling capacity P<sub>rated</sub> in kW: 2,1 kW

**Information according to regulation (EU) No. 206/2012**

Model identifier(s)	10035805, 10035806		
Description	Symbol	Value	Unit
Rated capacity for cooling	$P_{\text{rated}}$ for cooling	2,1	kW
Rated capacity for heating	$P_{\text{rated}}$ for heating	-	kW
Rated power input for cooling	$P_{\text{EER}}$	0,8	kW
Rated power input for heating	$P_{\text{COP}}$	-	kW
Rated Energy efficiency ratio	EERd	2,6	-
Rated Coefficient of performance	COPd	-	-
Power consumption in thermostat-off mode	$P_{\text{TO}}$	-	W
Power consumption in standby mode	$P_{\text{SB}}$	0,8	W
Electricity consumption of single/double duct appliances (indicate for cooling and heating separately)	DD: $Q_{\text{DD}}$ SD: $Q_{\text{SD}}$	0,8	DD: kWh/a SD: kWh/h
Sound power level	$L_{\text{WA}}$	65	dB(A)
Global warming potential	GWP	3	kgCO <sub>2</sub> eq.
Contact details for obtaining more information	Chal-Tec GmbH, Wallstraße 16, 10179 Berlin, Germany.		

---

## PRODUCT DATA SHEET

---

Information according to regulation (EU) No. 626/2011

Supplier's trademark: Klarstein

Supplier's model identifier: 10035807, 10035808

Inside sound power levels at standard rating conditions on cooling mode in dB: 65 dB

Refrigerant (R290) leakage contributes to climate change. Refrigerant with lower global warming potential (GWP) would contribute less to global warming than a refrigerant with higher GWP, if leaked to the atmosphere. This appliance contains a refrigerant fluid with a GWP equal to 3. This means that if 1 kg of this refrigerant fluid would be leaked to the atmosphere, the impact on global warming would be 3 times higher than 1 kg of CO<sub>2</sub>, over a period of 100 years. Never try to interfere with the refrigerant circuit yourself or disassemble the product yourself and always ask a professional.

Energy efficiency ratio (EER<sub>rated</sub>): 2,6

Energy efficiency class: A

Energy consumption 1,0 kWh per 60 minutes, based on standard test results. Actual energy consumption will depend on how the appliance is used and where it is located.

Cooling capacity P<sub>rated</sub> in kW: 2,6 kW

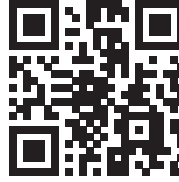
**Information according to regulation (EU) No. 206/2012**

Model identifier(s)	10035807, 10035808		
Description	Symbol	Value	Unit
Rated capacity for cooling	$P_{\text{rated}}$ for cooling	2,6	kW
Rated capacity for heating	$P_{\text{rated}}$ for heating	-	kW
Rated power input for cooling	$P_{\text{EER}}$	1,0	kW
Rated power input for heating	$P_{\text{COP}}$	-	kW
Rated Energy efficiency ratio	EERd	2,6	-
Rated Coefficient of performance	COPd	-	-
Power consumption in thermostat-off mode	$P_{\text{TO}}$	-	W
Power consumption in standby mode	$P_{\text{SB}}$	0,6	W
Electricity consumption of single/double duct appliances (indicate for cooling and heating separately)	DD: $Q_{\text{DD}}$ SD: $Q_{\text{SD}}$	1,0	DD: kWh/a SD: kWh/h
Sound power level	$L_{\text{WA}}$	65	dB(A)
Global warming potential	GWP	3	kgCO <sub>2</sub> eq.
Contact details for obtaining more information	Chal-Tec GmbH, Wallstraße 16, 10179 Berlin, Germany.		



**Estimado cliente:**

Le felicitamos por la adquisición de este producto. Lea atentamente el siguiente manual y siga cuidadosamente las instrucciones de uso con el fin de evitar posibles daños. La empresa no se responsabiliza de los daños ocasionados por un uso indebido del producto o por haber desatendido las indicaciones de seguridad. Escanee el código QR para obtener acceso al manual de usuario más reciente y otra información sobre el producto.




---

## ÍNDICE DE CONTENIDOS

---

Indicaciones sobre el refrigerante R290	56
Indicaciones de seguridad	57
Vista general del aparato	59
Panel de control y mando a distancia	60
Instalación	61
Cómo montar la junta	64
Puesta en marcha y funciones	65
Funciones de protección	66
Control del dispositivo por smartphone	67
Depósito de agua y desagüe permanente	69
Limpieza y cuidado	71
Reparación de anomalías	73
Indicaciones sobre la retirada del aparato	75
Declaración de conformidad	75
Hoja de datos del producto	76
Hoja de datos del producto	78

---

## DATOS TÉCNICOS

---

Número del artículo	10035805, 10035806	10035807, 10035808
Capacidad de enfriamiento	7.000 BTU	9.000 BTU
Suministro eléctrico	220-240V ~ 50-60 Hz	
Temperatura ambiente	10-35 °C	
Temperatura ajustable	16-30 °C	
WiFi estándar	802.11 b/g/n	
WiFi frecuencia	2,4 GHz	
WiFi potencia de radiofrecuencia (max.)	20 dBm	

## INDICACIONES SOBRE EL REFRIGERANTE R290

### Advertencias

- Transporte y guarde el aparato en posición vertical. De lo contrario, podría dañar de forma irreparable el compresor. Deje el aparato en posición vertical durante al menos 24 horas antes de ponerlo en marcha.
- Apague y desenchufe el aparato antes de limpiarlo.
- Compruebe que el aparato genera un flujo de aire constante. Asegúrese de que las entradas y salidas de aire no se obstruyen.
- Instale el aparato sobre una superficie horizontal para evitar cualquier fuga.
- Toda persona que trabaja con el refrigerante debe tener un certificado válido actual de una autoridad reguladora acreditada por la industria, que autoriza su competencia para manejar los refrigerantes de manera segura.
- Deseche correctamente el aparato cuando deje de funcionar.
- Si no va a utilizar el aparato, guárdelo en un lugar bien ventilado.
- Guarde el aparato de manera que no se dañe.
- Las reparaciones deben ser realizadas por el fabricante o una empresa autorizada.
- Asegúrese de que los conductos conectados al aparato no contengan fuentes potenciales de ignición.
- No dañe ningún componente del circuito refrigerante. El refrigerante puede rezumar y no percibirse porque es inodoro.
- El mantenimiento y las reparaciones de refrigerantes inflamables deben llevarse a cabo bajo la supervisión de especialistas.

### Indicaciones acerca de los espacios con conductos de refrigerante

- La instalación de conductos debe limitarse al mínimo.
- Asegúrese de no dañar el circuito de refrigeración.
- Los aparatos con refrigerantes inflamables no deben instalarse en una estancia no ventilada.
- Respete las regulaciones nacionales de gas.
- Las conexiones mecánicas deben ser fácilmente accesibles para poder realizar trabajos de mantenimiento.



#### ATENCIÓN

¡Riesgo de incendio! Este aparato contiene el refrigerante inflamable R290. Si el refrigerante rezuma y está expuesto a una fuente de ignición externa, existe el riesgo de incendio.



## INDICACIONES DE SEGURIDAD

### Indicaciones especiales

- Para descongelar o limpiar, utilice solamente los productos recomendados por el fabricante.
- En ningún caso almacene el aparato en una estancia donde se encuentren fuentes de ignición de manera permanente (por ejemplo: llamas abiertas, un aparato a gas conectado o un radiador eléctrico encendido).
- En ningún caso perforo ni queme el aparato.
- Recuerde que el refrigerante puede ser inodoro.

**Nota:** Utilice el aparato solamente en estancias con un tamaño superior a X m<sup>2</sup> (véase tabla):

Modelo	X (m <sup>2</sup> )
5000 BTU/h, 7000 BTU/h, 8000 BTU/h	10 m <sup>2</sup>
9000 BTU/h, 10000 BTU/h, 10500 BTU/h	13 m <sup>2</sup>
12000 BTU/h, 14000 BTU/h, 16000 BTU/h, 18000 BTU/h	18 m <sup>2</sup>

### Advertencias generales de seguridad

- El aparato se ha concebido para un uso en interiores.
- No utilice el aparato si debe repararse o si no se ha instalado correctamente.
- No utilice el aparato en las siguientes circunstancias:
  - cerca de fuentes de calor
  - en zonas donde se pueda salpicar aceite
  - en zonas expuestas a la luz directa del sol
  - en zonas donde puedan existir salpicaduras de agua
  - cerca de bañeras, en salas de lavandería, cerca de duchas o piscinas.
- No encaje los dedos ni objetos en los orificios de ventilación. Advierta especialmente a los niños de los peligros derivados.
- Asegúrese de que el aparato se mantenga en posición vertical durante el transporte y el almacenamiento para que el compresor se posicione correctamente.
- Apague el aparato y desconecte el enchufe de la toma de corriente antes de limpiarlo.
- Apague el aparato antes de reubicarlo y desconecte el enchufe de la toma de corriente. Mueva el aparato lentamente y con cuidado.

- No tape el aparato para evitar peligro de incendio.
- Todas las conexiones del ventilador deben cumplir con la normativa local de seguridad eléctrica. Si fuera necesario, infórmese sobre dicha normativa.
- Los niños no deben jugar con el aparato.
- Si el cable de alimentación está dañado, deberá ser reparado por el fabricante, el servicio de atención al cliente o por una persona igualmente calificada para evitar riesgos.
- Este aparato puede ser utilizado por niños mayores de 8 años y personas con discapacidades físicas, sensoriales o mentales o con falta de experiencia y conocimiento siempre que hayan sido instruidos acerca del uso del aparato y hayan entendido su manipulación y los riesgos y peligros que este entraña. Los niños solo podrán limpiar el aparato y realizar labores de mantenimiento bajo supervisión.
- El aparato debe instalarse teniendo en cuenta las disposiciones nacionales de cableado.
- Tipo y tensión de los fusibles: T, 250 V CA, 2 A o superior.
- Contacte con el servicio de atención al cliente para la limpieza y mantenimiento del aparato.
- No tire del cable de alimentación y no lo deforme ni modifique ni lo sumerja en agua en ningún caso. Un manejo inadecuado de cable de alimentación puede suponer daños en el aparato y/o descargas eléctricas.
- Debe cumplirse la normativa nacional sobre gas.
- No bloquee en ningún caso los orificios de ventilación.
- No controle el aparato exclusivamente enchufándolo y desenchufándolo, pues pueden generarse descargas eléctricas o incendios por la generación de calor.
- Desconecte inmediatamente el enchufe de la toma de corriente si el aparato emite ruidos u olores extraños o sale humo.

### Indicaciones para gestionar los daños

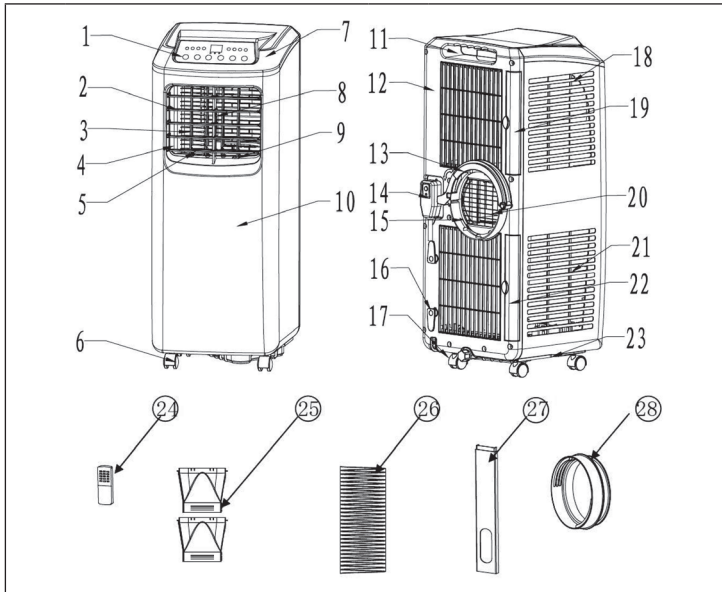
- En caso de daños en el aparato, contacte con el fabricante, con el servicio de atención al cliente o con una persona con una cualificación similar.
- Si detecta daños en el aparato, apáguelo y desconecte el enchufe de la toma de corriente; a continuación, contacte con el fabricante, el servicio de atención al cliente o una persona con una cualificación similar.
- El cable de alimentación debe contar con una toma a tierra.
- Si el cable de alimentación está dañado, el aparato debe apagarse para evitar daños y el enchufe debe desconectarse. El cable de alimentación deberá ser reparado por el fabricante, el servicio de atención al cliente o por una persona igualmente calificada.



#### ADVERTENCIA

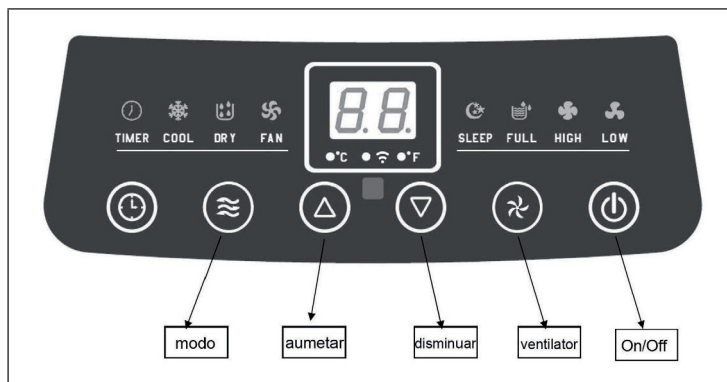
Riesgo de lesiones. Las reparaciones en el circuito del refrigerante solamente deben ser realizadas por personal especializado. No intente reparar el aparato usted mismo.

## VISTA GENERAL DEL APARATO



1	Panel de control	15	Canal inferior de aire
2	Rendijas de ventilación horizontales	16	Sujeción para el cable
3	Rendijas de ventilación verticales	17	Válvula de salida de agua
4	Rejilla de salida de aire	18	Filtro del vaporizador
5	Lamas verticales	19	Marco para filtro
6	Ruedas	20	Filtro del condensador
7	Cubierta superior	21	Marco del filtro
8	Lamas horizontales	22	Mando a distancia
9	Ranura vertical de ventilación principal	23	Marco del filtro
10	Cubierta delantera	24	Mando a distancia
11	Asa con acople para mando a distancia	25	Conexión corta
12	Cubierta trasera	26	Manguera de escape de calor
13	Clema con forma de c para la manguera	27	Marco de obturación
14	Cable de alimentación	28	Pieza de unión redonda

## PANEL DE CONTROL Y MANDO A DISTANCIA



### Panel de control y teclas de función

On/Off	Encender/apagar el climatizador.
Modus	Modo enfriamiento, deshumificación o ventilación
Ventilación	Pulse para aumentar o disminuir la velocidad del aire.
Timer	Ajuste automático de la hora de encendido/apagado.
Aumentar/ Disminuir	Aumentar o disminuir la temperatura en tramos de 1°C. Pulsar ambas teclas a la vez para cambiar a grados Fahrenheit.

### Teclas de función del mando a distancia

On/Off	Encender/apagar el climatizador
Timer	Ajuste automático de la hora de encendido/apagado.
High/Low	Ajuste de la velocidad del ventilador.
Aumentar/ Disminuir	Aumentar/disminuir la temperatura y el tiempo elegido.
Cool	Accionar el modo enfriamiento
Ventilador	Activar el ventilador
Dry	Activar el modo deshumificación.
Sleep	Accionar modo sueño.

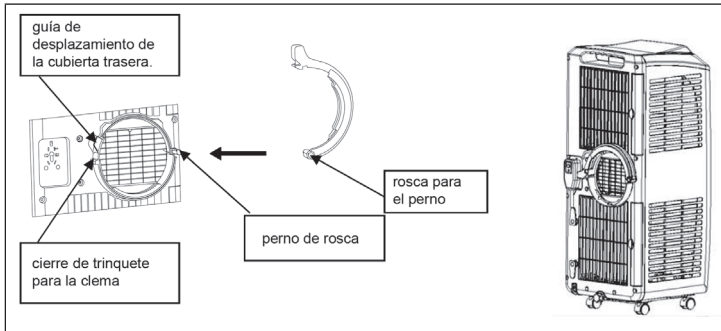
# INSTALACIÓN

## Indicaciones importantes para la instalación

- Deje reposar el climatizador en posición vertical cerca de 2 horas antes de ponerlo en marcha.
- Puede desplazar el aparato cómodamente por el interior de la habitación. Desplace el climatizador siempre en posición vertical.
- Coloque el aparato sobre una superficie plana.
- No coloque el aparato en el cuarto de baño o en lugares con mucha humedad.

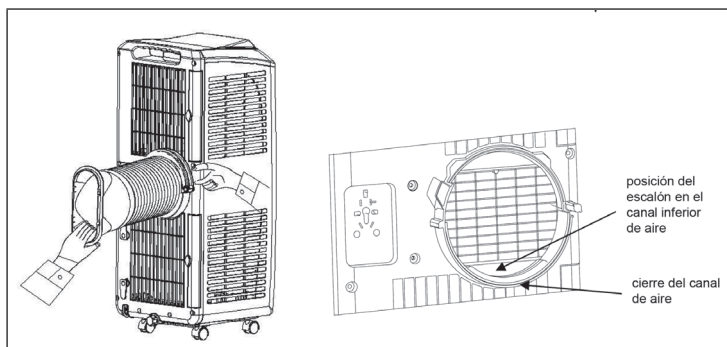
## Clema con forma de C para la manguera de salida

- Localice la clema en forma de C dentro del envío y retire el plástico de protección.
- Gire la clema de tal modo que la rosca para el perno de unión quede alineada con la abertura del cierre de trinquete. Coloque la clema en el perno de rosca. Si el cierre de trinquete encaja plenamente con la guía de desplazamiento, la clema para la manguera está bien colocada.
- Gire la clema para la manguera en dirección opuesta a la de las agujas del reloj hasta que note que queda encajada en el cierre de trinquete (imagen dcha.). Si la clema no está bien colocada, no aplique demasiada fuerza, podría dañar las muescas de la rosca.



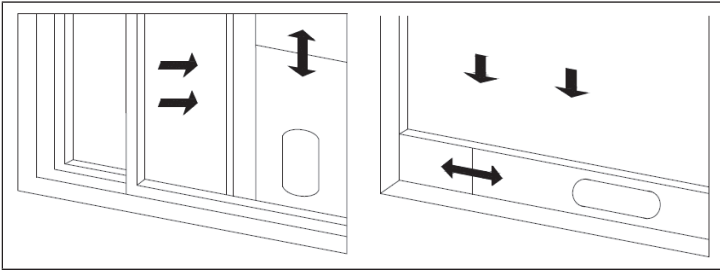
## Instalación de la manguera de aire caliente y de los accesorios

- Separe los extremos de la manguera girándola varias veces.
- Sostenga el extremo para la clema con la mano izquierda y el acople corto de la manguera con la derecha. Gire la clema hasta que encaje en el cierre de trinquete (ver imagen izda). **IMPORTANTE:** el extremo de la manguera debe alcanzar el pequeño escalón del canal inferior de aire y encajar en el cierre inferior (ver imagen drcha). La clema con forma de C debe abarcar y fijar la manguera y además, quedar encajada en el cierre de trinquete.
- Sujete el aparato con una mano y con la otra extienda con cuidado la manguera. Le resultará todo más fácil si obtiene la ayuda de otra persona que estire la manguera o sostenga el aparato. **IMPORTANTE:** no separe los accesorios de la manguera. No incline el aparato cuando extienda la manguera.



## Acople de los marcos a la ventana

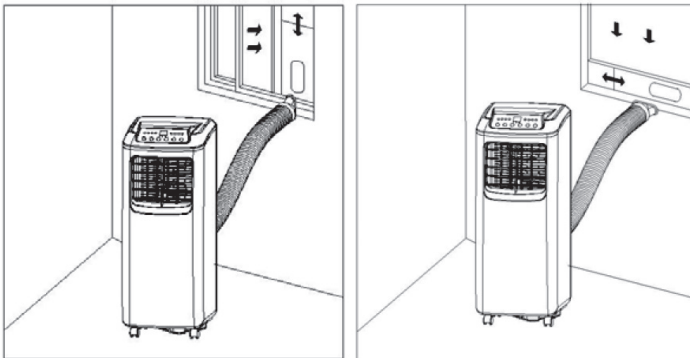
Abra una hoja de la ventana corredera hasta la mitad. Coloque los marcos en posición vertical o horizontal dependiendo de la dirección de abertura de la ventana (ver imagen). Extienda los marcos hasta que toquen ambos extremos de la ventana. Atornillelos con firmeza.



### Instalación del climatizador

Coloque el climatizador cerca de una ventana. Procure que no haya ningún objeto en un radio de 50 cm alrededor del climatizador para que el aire pueda circular con normalidad. Encaje el extremo plano de la manguera en la cavidad con forma de elipse del marco para ventanas (ver imagen).




**Nota:** El extremo plano de la manguera debe encajar completamente en la cavidad del marco. La manguera de salida no debe doblarse ni quedar aprisionada para que el aire pueda circular. La manguera tiene una longitud de 280- 1500 mm. No estire la manguera por encima de este límite. No sustituya la manguera por otra, esto podría repercutir negativamente en el rendimiento del climatizador. La manguera debe estar recta para no impedir la circulación del aire y causar con ello el sobrecalentamiento del aparato.



## CÓMO MONTAR LA JUNTA

El montaje de la junta para ventana es sencillo. Puede montarla en una ventana de corredera o en una ventana abatible o una ventana de techo. Para la demostración, hemos seleccionado una ventana de corredera. Es especialmente apropiada para instalar el conducto de evacuación en una posición inferior.

El velcro se monta en tres de los lados abiertos. Se deja libre el lado que da al marco de la ventana. Limpiar y secar previamente el marco de la ventana para que el velcro se adhiera.

1	2	3
		
<p>Pegue el velcro a la izquierda, en la parte superior e inferior del marco de la ventana.</p> <p>Se recomienda cortar el velcro en tiras para cada lado.</p>	<p>Pegue el velcro también en el lado interior de la ventana.</p>	<p>Pegue la junta para la ventana en el velcro del marco de la ventana (comenzar por arriba) y finalmente al velcro de la ventana.</p> <p>Introduzca el conducto de evacuación del climatizador en el orificio, cuyo ancho y alto puede ajustar con el cierre de cremallera.</p>



---

## PUESTA EN MARCHA Y FUNCIONES

---

### Modo de reposo

Después de dos horas de funcionamiento, la temperatura ajustada aumenta automáticamente en 1 °C. Después de otras 2 horas de funcionamiento, la temperatura ajustada vuelve a aumentar en 1 °C. La temperatura sigue siendo la misma y el ventilador funciona a baja velocidad.

### Modo enfriamiento

Si la temperatura ambiente es mayor que la temperatura programada, el climatizador comenzará a enfriar. Si la temperatura exterior es inferior a la temperatura programada, el proceso de enfriamiento se detendrá y solo el ventilador seguirá activo a la velocidad con la que programado. Pulse en modo enfriamiento el temporizador y la tecla de disminución para determinar el tiempo en el que el ventilador se apagará automáticamente. Cuando el temporizador haya sido activado, la temperatura programada ascenderá 1 °C después de 2 horas. Ocurrirá lo mismo pasadas otras dos horas. Después, la temperatura permanecerá constante, el ventilador adoptará el modo lento y el aparato se apagará cuando el tiempo programado haya concluido.

### Modo deshumidificación

Si la temperatura exterior supera los 17 °C, el compresor empezará a funcionar. Cuando la temperatura se sitúe por debajo de los 15 °C, el compresor dejará de funcionar. Si la temperatura supera los 17 °C, el compresor se pondrá de nuevo en marcha. Entre los procesos de activación y desactivación del compresor deben transcurrir 3 minutos para que este no resulte dañado.

### Modo ventilación

En el modo ventilación el ventilador puede girar rápida o lentamente. En este modo no es posible ajustar la temperatura. El display mostrará la temperatura exterior si esta se sitúa entre los 10-35 °C.

### Ajuste de temperatura

Emplee las teclas con las flechas para modificar la temperatura programada.

### Ajuste del temporizador

- Pulse la tecla del temporizador con el aparato encendido para programar el tiempo en el que desea que el climatizador deje de funcionar. Pulse esta misma tecla con el aparato apagado para programar cuándo desea que se ponga en marcha.
- Cuando pulse la tecla, el indicador del temporizador se iluminará. Utilice las teclas con las flechas para introducir el tiempo deseado. Con cada pulsación, aumentará o disminuirá una hora el tiempo programado hasta un máximo de 24 horas.
- Cuando el tiempo introducido haya transcurrido, el climatizador se encenderá o se apagará y el indicador dejará de mostrar el tiempo para mostrar en su lugar la temperatura exterior.

- Si enciende o apaga el aparato mientras el temporizador está programado, los datos introducidos se borrarán y necesitará realizar de nuevo los ajustes.
- Cuando el temporizador se active, podrá visualizar el tiempo restante pulsando una vez la tecla del temporizador. Si desea interrumpir el temporizador, pulse dos veces seguidas esta misma tecla.

---

## FUNCIONES DE PROTECCIÓN

---

### Protección contra el frío

En caso de que el compresor esté en funcionamiento durante más de 10 minutos y la temperatura interna del aparato sea inferior a 2 °C durante 20 segundos, el compresor y el mecanismo pulverizador de agua dejarán de funcionar. El display mostrará el icono E4 para indicar que la función de protección contra el frío se ha activado. Mientras esta función esté activada, todas las teclas, excepto la tecla ON/OFF, quedarán bloqueadas. Cuando la temperatura interna del aparato supere los 8 °C, el aparato funcionará de nuevo según el último modo programado. Pasados 3 minutos, el compresor volverá a activarse.

### Protección contra el agua

Cuando el depósito del agua esté completamente lleno, aparecerá en el display el símbolo del depósito del agua y el aparato emitirá una señal de alarma. Vacíe inmediatamente el depósito o si no el aparato se apagará automáticamente, después de la quinta señal de alarma. Una vez que el depósito haya sido vaciado y se encuentre de nuevo colocado en el aparato, el climatizador volverá a funcionar en el último modo en el que fue programado.

### Inicio retardado del compresor

El aparato dispone de una función incorporada de protección del compresor. Si el compresor se apaga mientras el climatizador está en marcha, habrá que esperar 3 minutos para que se vuelva a activar.

## CONTROL DEL DISPOSITIVO POR SMARTPHONE

Si conecta el aparato a su red WLAN doméstica, podrá controlarlo cómodamente mediante la App correspondiente de Klarstein. La App le permite no solo controlar el aparato mediante su smartphone, sino que también le ofrece acceso a recetas y otra información adicional.

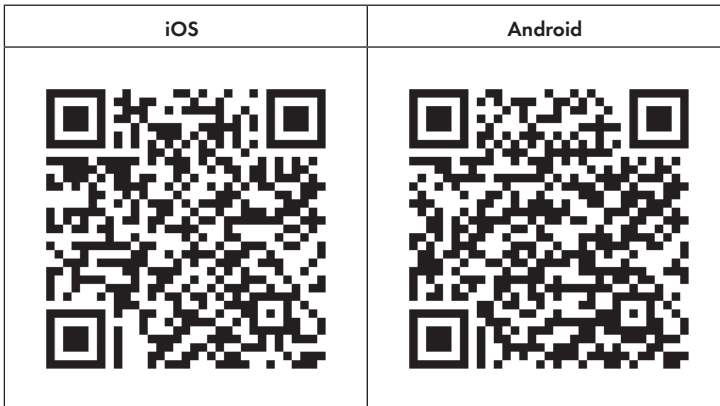
Proceda del siguiente modo para conectar su smartphone al dispositivo Klarstein.

- 1 Descargue primero la App de Klarstein escaneando el código QR con su smartphone (véase más abajo) o descárguelo directamente de la App Store o de Google Play.
- 2 Asegúrese de que su smartphone esté conectado a la misma red WiFi a la que debe conectarse su dispositivo Klarstein.
- 3 Abra la App de Klarstein.
- 4 Inicie sesión con su cuenta. Si aún no tiene una cuenta, regístrese en la aplicación Klarstein.
- 5 Siga las instrucciones que aparecerán en la app.

### Descarga la aplicación

Utilice la función de escaneo de su teléfono para escanear el código QR y guarde la app en su smartphone.

**Nota:** La aplicación proporciona más información sobre cómo usar la aplicación y ayuda sobre cómo conectarse al dispositivo tan pronto como se abre por primera vez.



## Solución de problemas de conexión

Si su dispositivo Klarstein no se encuentra en la WLAN, compruebe lo siguiente:

- ¿Está enchufado el dispositivo?
- ¿Está activada la función WiFi de mi teléfono?
- ¿Está activada la función WiFi del dispositivo Klarstein? (Sigue las instrucciones de la aplicación)
- ¿Se ha introducido correctamente la contraseña WLAN?
- ¿Están el router, el dispositivo Klarstein y el smartphone en las inmediaciones durante el intento de conexión? (Idealmente no más de 5 m de separación)
- Si ha desactivado la banda de 2,4 GHz en la configuración de su encaminador inalámbrico, actívela en la configuración de su encaminador.

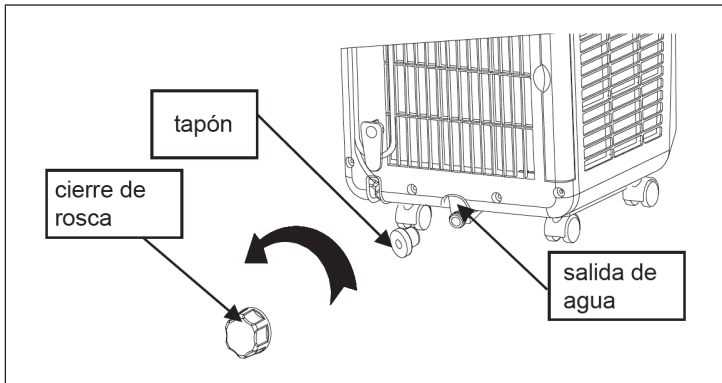
**Nota:** Para obtener más ayuda, sigue las instrucciones de la aplicación al configurar la conexión.

## DEPÓSITO DE AGUA Y DESAGÜE PERMANENTE

### Vaciado manual del tanque

Si el climatizador se apaga debido a que el depósito está lleno de agua, desenchufe el aparato y muévelo con cautela para que el agua del depósito no penetre en el interior.

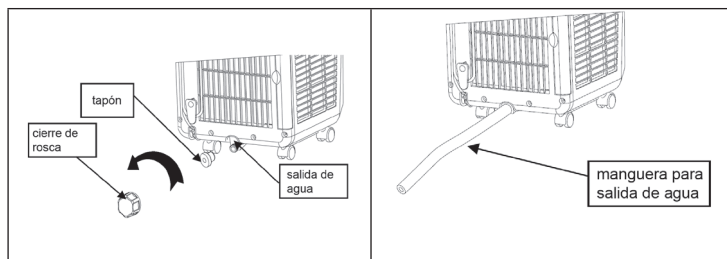
- Coloque un recipiente para recoger el agua debajo de la válvula de salida de agua situada en la parte trasera. Retire el cierre de rosca y el tapón y deje que el agua salga.
- Cuando el depósito esté completamente vacío, vuelva a colocar el tapón y enrosque el cierre con cuidado. Cuando haya terminado, ponga en marcha el climatizador.



**Nota:** tenga cuidado de no extraviar el tapón o el cierre de rosca. En caso de que el recipiente esté lleno antes de que el depósito haya sido vaciado, coloque a tiempo el tapón en la válvula para que el agua no se salga del recipiente y moje el suelo.

## Desagüe permanente

Retire el cierre de rosca y el tapón y acople en la válvula de salida de agua una manguera con un diámetro interior de 8-10 mm. Coloque el otro extremo de la manguera en un sumidero.



### Indicaciones importantes acerca del desagüe permanente

- Acople la manguera a la válvula cuando el depósito esté vacío.
- Si el aparato está en modo deshumidificación, le recomendamos instalar este tipo de desagüe. Si no lo hace, el aparato se apagará cada vez que el depósito se llene.
- No coloque la manguera por encima de la válvula y asegúrese de que no queda aprisionada.
- Conserve el tapón y el cierre de rosca. Los necesitará cuando retire el desagüe permanente.

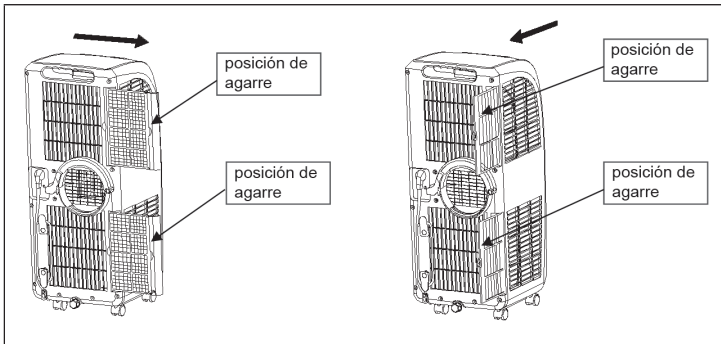
## LIMPIEZA Y CUIDADO

Limpie la superficie del climatizador con un trapo húmedo. No emplee limpiadores químicos como alcohol. Podría dañar el aparato.

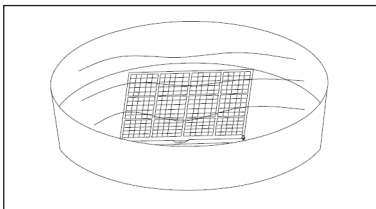
### Limpieza de los marcos y de los filtros

Limpie los filtros una vez cada dos semanas. Si los marcos y los filtros están cubiertos de polvo, el rendimiento del climatizador disminuirá considerablemente.

- Saque los marcos de los filtros del pulverizador y del condensador tirando del asa con cuidado, como muestra la imagen.
- Retire los filtros de los marcos. Hágalo cuidadosamente para no doblar o romper los marcos. Retire primero los marcos y después los filtros.

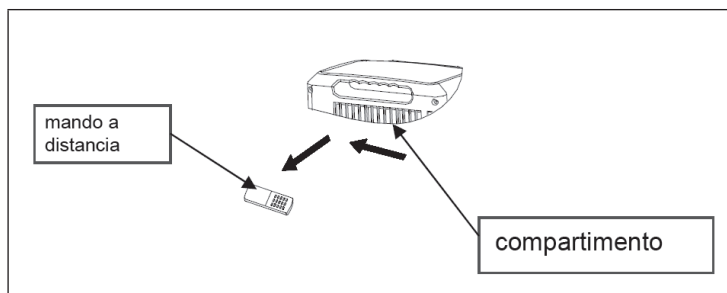


- Limpie los marcos y los filtros con agua caliente (máximo 40 °C) y un poco de jabón neutro. Tenga cuidado de no romper el tejido de los filtros. Séquelos bien y vuelva a colocar los filtros en los marcos.
- Introduzca los filtros en los marcos antes de colocar estos en el aparato. Introduzca los marcos en el climatizador.



### Limpeza del asa y del compartimento del mando a distancia

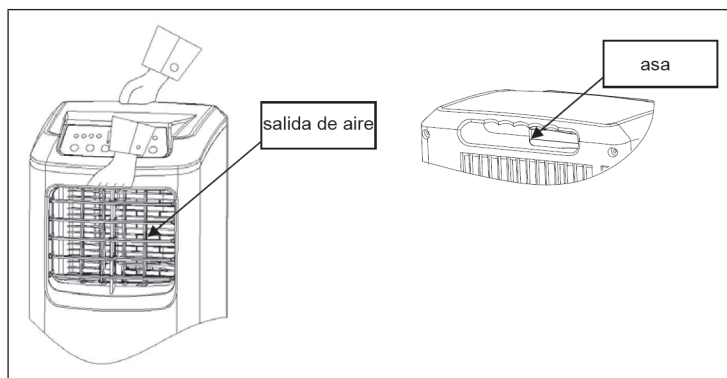
Saque el mando a distancia de su compartimento. Limpie el asa y el compartimento con un trapo húmedo. Escurra bien el trapo para que no caiga agua en el interior del aparato. Seque todo bien. Vuelva a colocar el mando en su compartimento.



### Mover y guardar el climatizador

Cuando desee mover o cambiar el aparato de sitio, vacíe antes el depósito de agua. Ponga una mano sobre el borde superior de las rendijas del aire y con la otra agarre el asa del aparato.

**Nota:** No sujete el aparato por las rendijas horizontales y no lo incline cuando lo mueva. Si el mando a distancia está en el compartimento, retírelo antes de levantar el aparato.



**Hinweis:** Halten Sie das Gerät nicht an einem der horizontalen Lüftungsschlitze und kippen Sie es beim Transport nicht. Falls sich die Fernbedienung im Einschub befindet, entfernen Sie sie, bevor Sie das Gerät anheben.



## Cómo guardar el climatizador

- Saque el cierre de rosca, retire el tapón y vacíe completamente el depósito. No incline el aparato más de 30 °.
- Ponga en marcha el climatizador en modo ventilación durante una media hora para que se seque el interior y evitar así la formación de moho.
- Apague el aparato y desenchúfelo. Enrolle el cable, guárdelo en el soporte y coloque el enchufe en el receptáculo situado en la parte trasera.
- Coloque el tapón y enrosque el cierre.
- Retire la manguera de salida de aire y guárdela.
- Introduzca el climatizador en una funda de plástico y guárdelo junto con la manguera en un lugar seco, sin polvo y alejado del alcance los niños.
- Retire la pilas del mando a distancia y guárdelas.

## REPARACIÓN DE ANOMALÍAS

Problema	Posible causa	Solución
El climatizador no se pone en marcha.	No hay corriente eléctrica.	Conecte el enchufe a la toma de red.
	El depósito está lleno.	Vacíe el depósito.
	La temperatura ambiente es muy baja.	El climatizador funciona con temperaturas entre 10-35 °C.
	La temperatura ambiente es inferior a la temperatura programada en el modo enfriamiento.	Modifique la temperatura programada.
Los modos enfriamiento y humidificación no funcionan.	El aparato recibe la luz directa del sol.	Coloque el aparato en la sombra o protéjalo con las cortinas.
	Las puertas y las ventanas están abiertas, la habitación está llena de gente o hay otras fuentes de calor cerca.	Cierre las ventanas o conecte otro aparato climatizador.

Problema	Posible causa	Solución
Los modos enfriamiento y humidificación no funcionan.	Los filtros están obstruidos.	Limpie o sustituya los filtros.
	Las salidas o entradas de aire están obstruidas.	Retire los objetos que las bloquean.
El climatizador hace mucho ruido.	El aparato no está derecho.	Coloque el climatizador en una superficie plana.
El compresor no funciona.	La protección contra el sobrecalentamiento está activada.	Deje enfriar el compresor 3 minutos antes de volver a encenderlo.
El mando a distancia no funciona.	Las pilas están gastadas.	Cambie las pilas del mando a distancia.
	Hay demasiada distancia entre el mando y el aparato.	Acerque el mando al aparato y diríjalo hacia el climatizador.
	El mando no apunta al climatizador.	
El display muestra E1.	Error en el sensor de la temperatura de funcionamiento.	Contacte con un técnico para que compruebe el sensor y los circuitos.
El display muestra E2.	Error en el sensor de temperatura ambiente.	Contacte con un técnico para que compruebe el sensor y los circuitos.
El display muestra E4.	La función de protección contra el frío está activada.	Cuando la función protección se desactive, el aparato volverá a funcionar.
El indicador del depósito está iluminado.	El depósito de agua está lleno.	Vacíe el depósito por la parte trasera.

## INDICACIONES SOBRE LA RETIRADA DEL APARATO



Si en su país existe una disposición legal relativa a la eliminación de aparatos eléctricos y electrónicos, este símbolo estampado en el producto o en el embalaje advierte que no debe eliminarse como residuo doméstico. En lugar de ello, debe depositarse en un punto de recogida de reciclaje de aparatos eléctricos y electrónicos. Una gestión adecuada de estos residuos previene consecuencias potencialmente negativas para el medio ambiente y la salud de las personas. Puede consultar más información sobre el reciclaje y la eliminación de este producto contactando con su administración local o con su servicio de recogida de residuos.

Este producto contiene baterías. Si en su país existe una disposición legal relativa a la eliminación de baterías, estas no deben eliminarse como residuo doméstico. Infórmese sobre la normativa vigente relacionada con la eliminación de baterías. Una gestión adecuada de estos residuos previene consecuencias potencialmente negativas para el medio ambiente y la salud de las personas.

## DECLARACIÓN DE CONFORMIDAD



**Fabricante:**

Chal-Tec GmbH, Wallstraße 16, 10179 Berlín, Alemania.

**Importador para Gran Bretaña:**

Chal-Tec UK limited  
Unit 6 Riverside Business Centre  
Brighton Road  
Shoreham-by-Sea  
BN43 6RE  
United Kingdom

Puede descargar la declaración de conformidad completa del fabricante en el siguiente enlace: [use.berlin/10035805](https://use.berlin/10035805)

---

## HOJA DE DATOS DEL PRODUCTO

---

Informaciones de conformidad con el reglamento (UE) No 626/2011

Marca comercial del proveedor:	Klarstein
Identificador del modelo del proveedor:	10035805, 10035806
Nivel de potencia acústica interior en condiciones estándar, en los modos de refrigeración en dB:	65 dB
<p>Las fugas de refrigerante (R290) contribuyen al cambio climático. Cuanto mayor sea el potencial de calentamiento global (GWP) de un refrigerante, más contribuirá a dicho calentamiento su vertido a la atmósfera. Este aparato contiene un líquido refrigerante con un GWP igual a 3. Esto significa que, si pasara a la atmósfera 1 kg de este líquido refrigerante, el impacto en el calentamiento global sería, a lo largo de un periodo de 100 años, 3 veces mayor que si se vertiera 1 kg de CO<sub>2</sub>. Nunca intente intervenir en el circuito del refrigerante ni desmontar el aparato usted mismo; consulte siempre a un profesional.</p>	
Factor de eficiencia energética (EER <sub>rated</sub> ):	2,6
Clase de eficiencia energética:	A
<p>Consumo de energía 0,8 kWh/60 minutos, según los resultados obtenidos en ensayos estándar. El consumo de energía real depende de las condiciones de uso del aparato y del lugar en el que esté instalado.</p>	
Potencia de refrigeración P <sub>rated</sub> en kW:	2,1 kW

**Informaciones de conformidad con el reglamento (UE) No 206/2012**

Denominación del modelo	10035805, 10035806		
Descripción	Símbolo	Valor	Unidad
Potencia nominal de refrigeración	$P_{\text{rated}}$ para refrigeración	2,1	kW
Potencia nominal de calefacción	$P_{\text{rated}}$ para calefacción	-	kW
Potencia nominal utilizada para refrigeración	$P_{\text{EER}}$	0,8	kW
Potencia nominal utilizada para calefacción	$P_{\text{COP}}$	-	kW
Factor de eficiencia energética nominal	EERd	2,6	-
Coefficiente de rendimiento nominal	COPd	-	-
Consumo de energía en modo desactivado por termostato	$P_{\text{TO}}$	-	W
Consumo de energía en modo de espera	$P_{\text{SB}}$	0,8	W
Consumo de electricidad de los aparatos de conducto único/ conducto doble (indicar por separado para refrigeración y calefacción)	DD: $Q_{\text{DD}}$ SD: $Q_{\text{SD}}$	0,8	DD: kWh/a SD: kWh/h
Nivel de potencia acústica	$L_{\text{WA}}$	65	dB(A)
Potencial de calentamiento global	GWP	3	kgCO <sub>2</sub> eq.
Datos de las personas de contacto para obtener más información	Chal-Tec GmbH, Wallstraße 16, 10179 Berlin, Alemania.		

---

## HOJA DE DATOS DEL PRODUCTO

---

Informaciones de conformidad con el reglamento (UE) No 626/2011

Marca comercial del proveedor:	Klarstein
Identificador del modelo del proveedor:	10035807, 10035808
Nivel de potencia acústica interior en condiciones estándar, en los modos de refrigeración en dB:	65 dB
<p>Las fugas de refrigerante (R290) contribuyen al cambio climático. Cuanto mayor sea el potencial de calentamiento global (GWP) de un refrigerante, más contribuirá a dicho calentamiento su vertido a la atmósfera. Este aparato contiene un líquido refrigerante con un GWP igual a 3. Esto significa que, si pasara a la atmósfera 1 kg de este líquido refrigerante, el impacto en el calentamiento global sería, a lo largo de un periodo de 100 años, 3 veces mayor que si se vertiera 1 kg de CO<sub>2</sub>. Nunca intente intervenir en el circuito del refrigerante ni desmontar el aparato usted mismo; consulte siempre a un profesional.</p>	
Factor de eficiencia energética (EER <sub>rated</sub> ):	2,6
Clase de eficiencia energética:	A
<p>Consumo de energía 1,0 kWh/60 minutos, según los resultados obtenidos en ensayos estándar. El consumo de energía real depende de las condiciones de uso del aparato y del lugar en el que esté instalado.</p>	
Potencia de refrigeración P <sub>rated</sub> en kW:	2,6 kW

## Informaciones de conformidad con el reglamento (UE) No 206/2012

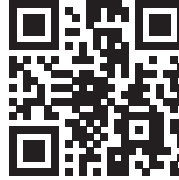
Denominación del modelo	10035807, 10035808		
Descripción	Símbolo	Valor	Unidad
Potencia nominal de refrigeración	$P_{\text{rated}}$ para refrigeración	2,6	kW
Potencia nominal de calefacción	$P_{\text{rated}}$ para calefacción	-	kW
Potencia nominal utilizada para refrigeración	$P_{\text{EER}}$	1,0	kW
Potencia nominal utilizada para calefacción	$P_{\text{COP}}$	-	kW
Factor de eficiencia energética nominal	EERd	2,6	-
Coefficiente de rendimiento nominal	COPd	-	-
Consumo de energía en modo desactivado por termostato	$P_{\text{TO}}$	-	W
Consumo de energía en modo de espera	$P_{\text{SB}}$	0,6	W
Consumo de electricidad de los aparatos de conducto único/ conducto doble (indicar por separado para refrigeración y calefacción)	DD: $Q_{\text{DD}}$ SD: $Q_{\text{SD}}$	1,0	DD: kWh/a SD: kWh/h
Nivel de potencia acústica	$L_{\text{WA}}$	65	dB(A)
Potencial de calentamiento global	GWP	3	kgCO <sub>2</sub> eq.
Datos de las personas de contacto para obtener más información	Chal-Tec GmbH, Wallstraße 16, 10179 Berlin, Alemania.		





**Chère cliente, cher client,**

Toutes nos félicitations pour l'acquisition de ce nouvel appareil. Veuillez lire attentivement et respecter les instructions de ce mode d'emploi afin d'éviter d'éventuels dommages. Le fabricant ne saurait être tenu pour responsable des dommages dus au non-respect des consignes de sécurité et à la mauvaise utilisation de l'appareil. Scannez le QR-Code pour accéder à la dernière version du mode d'emploi et à d'autres informations concernant le produit.




---

## SOMMAIRE

---

Remarques concernant le réfrigérant R290	82
Consignes de sécurité	83
Aperçu de l'appareil	85
Panneau de commande et télécommande	86
Installation	87
Installation du joint	90
Mise en marche et fonctions	91
Fonctions de protection	92
Contrôle de l'appareil par smartphone	93
Réservoir d'eau et évacuation d'eau fixe	95
Nettoyage et entretien	97
Résolution des problèmes	99
Informations sur le recyclage	101
Déclaration de conformité	101
Fiche de données produit	102
Fiche de données produit	104

---

## FICHE TECHNIQUE

---

Numéro d'article	10035805, 10035806	10035807, 10035808
Capacité de refroidissement	7.000 BTU	9.000 BTU
Alimentation électrique	220-240V ~ 50-60 Hz	
Température ambiante	10-35 °C	
Température réglable	16-30 °C	
WiFi standard	802.11 b/g/n	
WiFi fréquence	2,4 GHz	
WiFi puissance de radiofréquence (max.)	20 dBm	

## REMARQUES CONCERNANT LE RÉFRIGÉRANT R290

### Mises en garde

- Le climatiseur doit être entreposé et transporté à la verticale. Faute de quoi, le compresseur pourrait être endommagé de façon irréparable. En cas de doute, laissez l'appareil reposer pendant au moins 24 heures avant de le mettre en service.
- Éteignez l'appareil avant de le nettoyer et débranchez-le de l'alimentation électrique.
- Vérifiez que l'appareil produit un flux d'air continu ! Assurez-vous que les entrées et sorties d'air ne soient pas obstruées.
- Pour éviter les fuites, utilisez l'appareil sur un support horizontal uniquement.
- Toute personne effectuant des travaux sur un circuit de fluide frigorigène doit être titulaire du certificat à jour d'un organisme d'évaluation accrédité par l'industrie. Cela garantit sa compétence pour la manipulation des réfrigérants en toute sécurité selon une spécification d'évaluation reconnue par la branche d'activité.
- Si l'appareil ne fonctionne plus, éliminez-le en respectant les règles d'usage.
- En cas de non-utilisation, conservez l'appareil dans un endroit bien ventilé.
- Rangez l'appareil de façon à ne pas l'endommager.
- Les réparations ne doivent être effectuées que par le fabricant ou par un spécialiste agréé.
- Les conduites connectées à l'appareil peuvent contenir des sources d'inflammation potentielles.
- N'endommagez aucun des composants du circuit réfrigérant. La fuite de réfrigérant peut passer inaperçue car le produit est inodore.
- La maintenance et les réparations doivent être effectuées sous la surveillance de spécialistes de l'utilisation des réfrigérants inflammables.

### Informations pour les pièces contenant des conduites de réfrigérant

- Encastrez le moins possible les conduites de réfrigérant.
- Veillez à ne pas endommager les conduites.
- Les appareils contenant du réfrigérant inflammable ne doivent être installés que dans des pièces bien ventilées.
- Conformez-vous à la réglementation nationale sur le gaz.
- Toutes les connexions mécaniques doivent rester librement accessibles pour la maintenance.



#### ATTENTION

Risque d'incendie ! cet appareil contient du liquide réfrigérant inflammable R290. S'il y a une fuite de réfrigérant et que le gaz est exposé à une source d'ignition externe, il y a risque d'incendie.

## CONSIGNES DE SÉCURITÉ

### Consignes particulières

- Pour le dégivrage ou le nettoyage, utilisez uniquement les produits recommandés par le fabricant.
- Ne rangez jamais l'appareil dans une pièce avec des sources d'inflammation présentes en permanence (par exemple : flammes nues, appareil à gaz allumé ou chauffage électrique allumé).
- Ne perforez jamais l'appareil et ne le brûlez pas.
- Notez que les liquides réfrigérants peuvent être inodores.

**Remarques :** Utilisez l'appareil uniquement dans des pièces supérieures à X m<sup>2</sup> (voir le tableau):

Modèle	X (m <sup>2</sup> )
5000 BTU/h, 7000 BTU/h, 8000 BTU/h	10 m <sup>2</sup>
9000 BTU/h, 10000 BTU/h, 10500 BTU/h	13 m <sup>2</sup>
12000 BTU/h, 14000 BTU/h, 16000 BTU/h, 18000 BTU/h	18 m <sup>2</sup>

### Consignes générales de sécurité

- L'appareil ne convient que pour une utilisation en intérieur.
- N'utilisez pas l'appareil s'il doit être réparé ou n'a pas été installé incorrectement.
- N'utilisez pas l'appareil dans les zones suivantes:
  - A proximité de sources de chaleur,
  - Dans les zones où il peut y avoir des éclaboussures d'huile,
  - Dans les zones directement exposées au rayonnement du soleil,
  - Dans les zones où il peut y avoir des éclaboussures d'eau,
  - A proximité d'une baignoire, dans une buanderie, à proximité d'une piscine ou d'une douche.
- Ne mettez jamais vos doigts ou d'autres objets dans les ouvertures de ventilation. En particulier, avertissez les enfants du danger qu'elles représentent.
- Maintenez l'appareil en position verticale pendant le transport et le stockage afin de positionner correctement le compresseur.
- Éteignez toujours l'appareil avant de le nettoyer et débranchez la fiche de la prise.
- Éteignez l'appareil avant de le débrancher et débranchez la fiche de la prise. Déplacez l'appareil lentement et avec précaution.

- Ne couvrez pas l'appareil pour éviter tout risque d'incendie.
- Tous les raccordements du ventilateur doivent être conformes à la réglementation de sécurité électrique locale. Si nécessaire, informez-vous sur ces réglementations.
- Surveillez les enfants pour qu'ils ne jouent pas avec l'appareil.
- Si le cordon d'alimentation est endommagé, il doit être remplacé par le fabricant, le service après-vente ou une personne de qualification similaire pour éviter tout danger.
- Cet appareil peut être utilisé par des enfants de 8 ans et plus et par des personnes (enfants compris) ayant des capacités physiques, sensorielles ou mentales limitées et / ou dénuées d'expérience et de connaissances, à condition que l'appareil leur ait été présenté par une personne responsable de leur sécurité et qu'elles puissent comprendre les risques liés à l'utilisation de l'appareil. Le nettoyage et la maintenance de l'appareil ne peuvent être effectués par des enfants que sous surveillance.
- L'appareil doit être installé conformément aux réglementations de câblage nationales.
- Type et tension des fusibles : T, 250 V CA, 2 A ou plus.
- Contactez le service clientèle pour le nettoyage et l'entretien de l'appareil.
- Ne tirez pas sur le cordon d'alimentation, ne le déformez pas, ne le modifiez pas et ne le plongez jamais dans l'eau. Une mauvaise utilisation du cordon d'alimentation peut endommager l'appareil et / ou provoquer un choc électrique.
- Respectez la réglementation nationale sur le gaz.
- Ne bloquez pas les ouvertures de ventilation.
- Ne faites pas fonctionner l'appareil uniquement en insérant ou en débranchant la fiche secteur. Cela pourrait provoquer une décharge électrique ou un incendie dû à la chaleur.
- Débranchez immédiatement le cordon d'alimentation en cas de bruits, d'odeurs ou de fumée étranges venant de l'appareil.

### Consignes pour réagir en cas de dommages

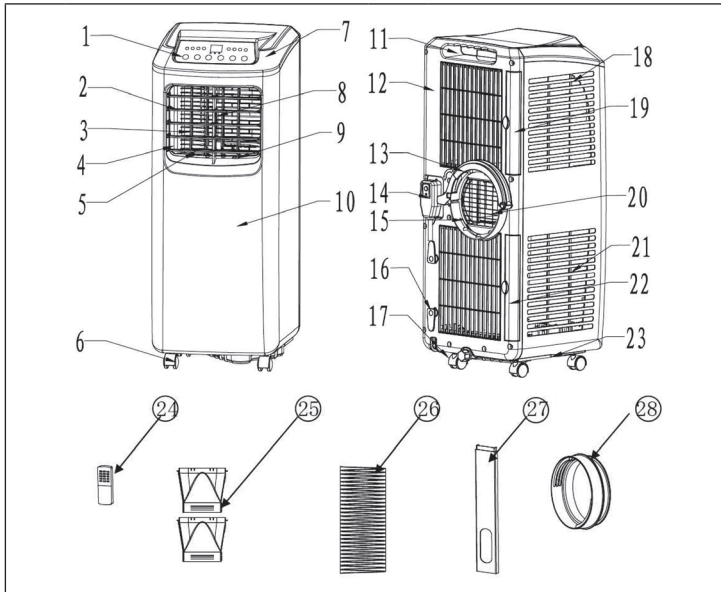
- En cas de dommage sur l'appareil, contactez le fabricant, le service clientèle ou une personne de qualification similaire.
- En cas de dommage, éteignez l'appareil, débranchez la fiche et contactez le fabricant, le service clientèle ou une personne de qualification similaire.
- Le cordon d'alimentation doit être correctement mis à la terre.
- Si le câble secteur est endommagé, éteignez l'appareil pour éviter tout danger et débranchez la fiche de la prise. Le cordon d'alimentation doit être remplacé par le fabricant, le service après-vente ou une personne de qualification similaire.



#### MISE EN GARDE

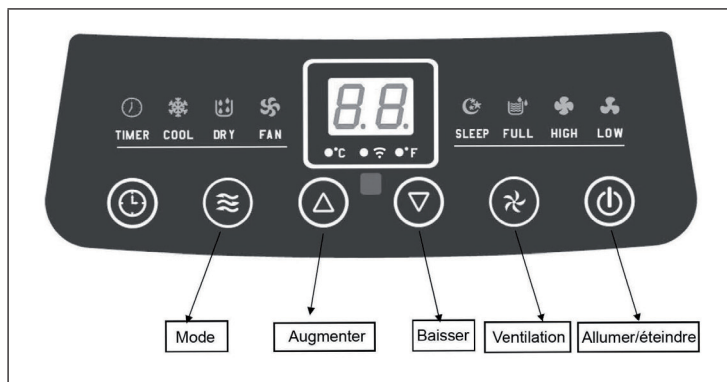
Risque de blessure ! Les réparations sur le circuit de refroidissement ne doivent être effectuées que par du personnel qualifié et formé.  
N'essayez jamais de réparer l'appareil vous-même !

## APERÇU DE L'APPAREIL



1	Panneau de commande	15	Canal d'air inférieur
2	Volets d'aération horizontaux	16	Support pour le cordon
3	Volets d'aération verticaux	17	Valve d'évacuation d'eau
4	Grille de sortie d'air	18	Filtre de l'évaporateur
5	Lamelle verticale	19	Cadre du filtre
6	Roulette	20	Filtre fin
7	Panneau de protection supérieur	21	Filtre du condensateur
8	Lame horizontale	22	Cadre du filtre
9	Volet d'aération vertical principal	23	Plaque de base
10	Panneau de protection avant	24	Télécommande
11	Poignée avec compartiment pour la télécommande	25	Connexion courte
12	Couvercle arrière	26	Conduit d'évacuation d'air chaud
13	Support en forme de C pour le conduit d'évacuation d'air	27	Cadre d'étanchéité
14	Cordon d'alimentation	28	Connexion ronde

## PANNEAU DE COMMANDE ET TÉLÉCOMMANDE



### Panneau de commande et touches de fonction

Allumer/éteindre	Pour allumer et éteindre l'appareil.
Mode	Climatisation, déshumidification, ventilation.
Ventilation	Appuyer sur la touche pour changer la vitesse (élevée ou faible).
TIMER (minuterie)	Utiliser la minuterie pour allumer ou éteindre l'appareil automatiquement.
Augmenter/baisser	Augmenter ou baisser la température par paliers de 1 °C. Pour passer à un affichage en °F, appuyer sur les deux touches en même temps.

### Touches de fonction de la télécommande

Allumer/éteindre	Allumer et éteindre l'appareil.
TIMER (minuterie)	Allumer ou éteindre l'appareil automatiquement après un temps déterminé.
HIGH/LOW (élevée/faible)	Ajuster la vitesse du ventilateur.
Augmenter/baisser	Augmenter/baisser la température et régler le temps.
COOL (froid)	Lancer le mode climatisation.
Ventilation	Lancer le mode ventilation.
DRY	Lancer le mode déshumidification.
SLEEP (sommeil)	Lancer le mode nuit.

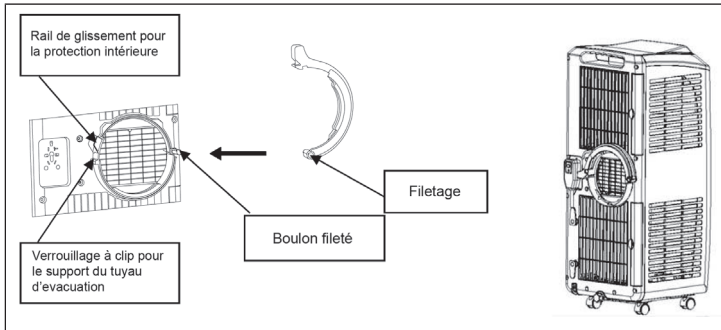
## INSTALLATION

### Indications importantes pour l'installation

- Laisser l'appareil en position verticale pendant deux heures avant une première utilisation.
- Il est possible de déplacer facilement l'appareil. Veiller cependant à le déplacer en position verticale.
- Placer l'appareil sur une surface plane.
- Ne pas placer l'appareil dans une salle de bain ou tout autre environnement mouillé.

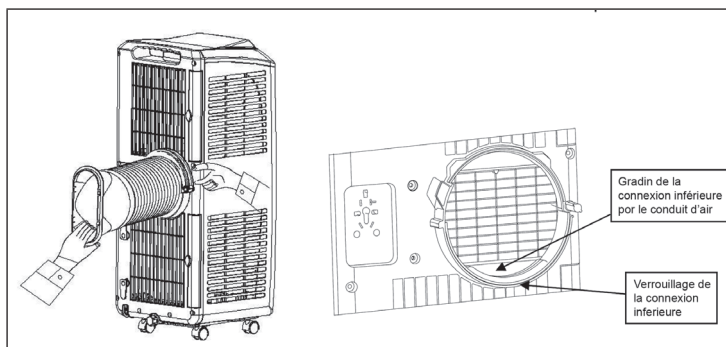
### Installer le support (en forme de C) pour le tuyau d'évacuation

- Retirer l'emballage en plastique du support pour le conduit d'évacuation d'air.
- Retourner le support de manière à ce que le filetage soit aligné avec le boulon fileté et l'autre extrémité avec le verrouillage à clip. Insérer le support dans le boulon fileté. Lorsque le verrouillage à clip s'enclenche au bout du rail de glissement, cela signifie que le support du tuyau d'évacuation est correctement placé.
- Tourner le support dans le sens inverse des aiguilles d'une montre jusqu'à ce qu'il s'enclenche dans le verrouillage à clip (voir schéma de droite). Si le support est mal mis, ne pas forcer car le filetage pourrait s'endommager.



## Installer le conduit d'évacuation d'air chaud et les accessoires

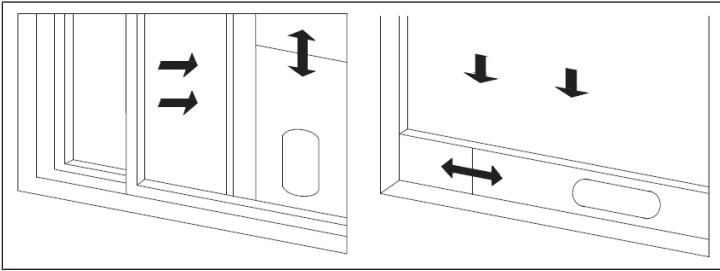
- Déployer l'extrémité du conduit d'évacuation d'air chaud en le tournant plusieurs fois.
- Soutenir l'extrémité du support en forme de C avec une main et l'extrémité plus étroite du conduit avec l'autre main. Insérer le conduit et tourner le support jusqu'à ce que le verrouillage à clip s'enclenche (voir schéma de gauche). Important : l'extrémité du conduit d'air doit joindre le gradin de la connexion inférieure pour le conduit d'air (voir schéma de droite) et s'enclencher au verrouillage. Le support en forme de C doit bien entourer le conduit d'air et doit bien être enclenché au verrouillage à clip.
- Maintenir l'appareil avec une main et tirer avec précaution sur le conduit d'air pour le déployer. Cette action est plus simple à deux, si une personne maintient l'appareil pendant qu'une autre tire sur le conduit d'air. Important : lorsque le conduit est déployé, veiller à ce qu'il ne se détache pas de l'appareil et ne pas incliner l'appareil.



## Installation du cadre d'étanchéité

Ouvrir la fenêtre coulissante de moitié et insérer le cadre d'étanchéité verticalement ou horizontalement (voir schéma). Déployer le cadre d'étanchéité jusqu'à atteindre les deux bords de la fenêtre et bien le fixer.

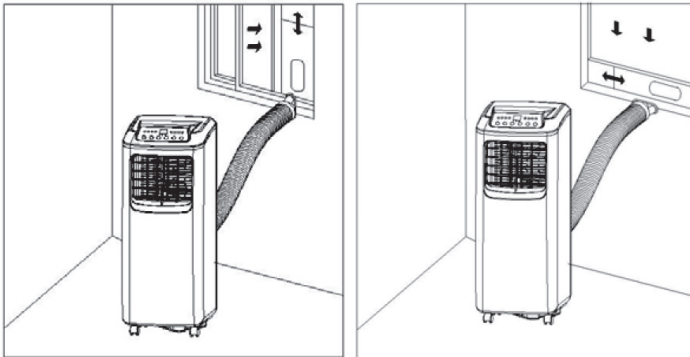




### Installation de l'appareil

Placer le climatiseur près d'une fenêtre. Veiller à laisser un espace libre de 50 cm autour de l'appareil pour que l'air puisse circuler librement. Insérer l'extrémité aplatie du conduit dans la fente du cadre d'étanchéité.




**Note :** l'extrémité aplatie du conduit doit bien être enclenchée dans le cadre d'étanchéité. Le conduit d'air ne doit pas être tordu ou plié pour que l'air puisse circuler librement. La longueur du conduit d'air peut varier entre 280 et 1 500 mm. Ne pas utiliser de conduits de rallonge ou un autre conduit que celui fourni, car cela pourrait entraîner des dysfonctionnements. Le conduit doit être bien droit pour que la sortie de l'air ne soit pas gênée et que l'appareil ne surchauffe pas.



## INSTALLATION DU JOINT

L'installation du joint de fenêtre est simple. Vous pouvez fixer le joint à une fenêtre inclinée, à une fenêtre coulissante ou à une lucarne. Nous avons choisi une fenêtre coulissante à des fins de démonstration. Ce type de fenêtre convient spécialement car le tuyau d'échappement peut être fixé latéralement très bas.

La bande adhésive se fixe aux trois côtés ouverts. Le côté de la fenêtre qui repose contre le cadre est omis. Nettoyez et séchez d'abord le cadre de la fenêtre pour permettre à la bande d'adhérer.

1	2	3
		
<p>Collez la bande adhésive à gauche, en haut et en bas du cadre de la fenêtre.</p> <p>Il est préférable de couper une bande pour chaque côté.</p>	<p>Collez maintenant la bande adhésive à l'intérieur de la fenêtre également.</p>	<p>Fixez le joint de fenêtre à la bande adhésive dans le cadre de la fenêtre (commencez en haut), puis à la bande adhésive dans la fenêtre.</p> <p>Faites passer le tuyau d'air venant du climatiseur par le trou que vous pouvez régler en hauteur et en taille à l'aide des fermetures à glissière.</p>

---

## MISE EN MARCHÉ ET FONCTIONS

---

### Mode veille

Après deux heures de fonctionnement, la température réglée augmente automatiquement de 1 °C. Après 2 heures de fonctionnement, la température réglée augmente à nouveau de 1 °C. La température reste alors la même et le ventilateur tourne à basse vitesse.

### Mode climatisation

Si la température ambiante est plus élevée que la température réglée, l'appareil commence à climatiser. Si la température ambiante est inférieure à la température réglée, la climatisation s'arrête. Seul le ventilateur continue de tourner à la vitesse sélectionnée. En mode climatisation, appuyer sur la touche TIMER et sur la touche fléchée vers le bas pour ajuster la minuterie d'arrêt. Deux heures après l'activation de la minuterie, la température monte d'un degré puis d'un deuxième deux heures après. La température reste ensuite constante, le ventilateur passe à un mode plus lent et l'appareil s'arrête automatiquement à la fin du temps pré-réglé.

### Mode déshumidification

Si la température ambiante dépasse 17 °C, le compresseur se met en marche. Dès que la température ambiante tombe sous 15 °C, le compresseur s'arrête automatiquement. Dès que la température dépasse une nouvelle fois 17 °C, le compresseur se remet en route. L'appareil nécessite 3 minutes entre l'arrêt et le démarrage du compresseur, pour éviter que ce dernier ne s'endommage.

### Mode ventilation

En mode ventilation, le ventilateur peut tourner à une vitesse élevée ou faible. La température ne peut pas être réglée. L'écran affiche seulement la température ambiante si elle se situe entre 10 et 35 °C.

### Régler la température

Utiliser les touches fléchées pour ajuster la température.

### Ajuster la minuterie

- Appuyer sur la touche TIMER lorsque l'appareil est en fonctionnement pour régler la minuterie d'arrêt. Appuyer sur la touche TIMER lorsque l'appareil est à l'arrêt pour régler la minuterie de démarrage
- Dès que vous appuyez sur la touche, le témoin lumineux s'allume. Utiliser les touches fléchées pour ajuster le temps désiré. À chaque pression, une heure est ajoutée/retirée. La minuterie peut aller de 1 à 24 heures.
- Une fois le temps écoulé, l'appareil s'arrête / se met en marche automatiquement. Le témoin lumineux se met à clignoter et la température ambiante s'affiche.

- Si l'appareil est allumé/éteint lorsque la minuterie est en marche, le temps pré-réglé est effacé et la minuterie doit être réglée une nouvelle fois.
- Dès que la minuterie se met en marche, il est possible d'afficher le temps restant en appuyant une fois sur la touche TIMER. Pour interrompre la minuterie, appuyer deux fois consécutives sur la touche TIMER.

---

## FONCTIONS DE PROTECTION

---

### Fonction protection antigel

Si le compresseur fonctionne pendant plus de 10 minutes et la température des tuyaux est inférieure à 2 °C, le compresseur et le système de pulvérisation s'arrêtent automatiquement. L'écran affiche E4 pour indiquer que la fonction de protection antigel est activée. Toutes les touches, hormis la touche pour éteindre l'appareil, sont, pendant ce temps-là, bloquées. Dès que la température des tuyaux dépasse à nouveau 8 °C, le dernier mode en fonctionnement reprend et 3 minutes plus tard, le compresseur se remet en route.

### Protection en cas de débordement

Dès que le réservoir d'eau est rempli, le symbole correspondant s'affiche sur l'écran et une alarme retentit. Vider le réservoir immédiatement ou l'appareil s'arrêtera automatiquement après 5 alarmes. Dès que le réservoir est vidé et remis en place, le dernier mode en fonctionnement reprend.

### Lancement différé du compresseur

L'appareil dispose d'une fonction de protection intégrée pour le compresseur. Si ce dernier s'éteint lorsque l'appareil est en marche, il fait une pause de trois minutes avant de se remettre en marche.

## CONTRÔLE DE L'APPAREIL PAR SMARTPHONE

Si vous connectez l'appareil à votre réseau Wi-Fi domestique, vous pouvez l'utiliser facilement via l'application Klarstein associée. L'application vous permet non seulement de contrôler à distance l'appareil via votre smartphone, mais vous donne également accès à des recettes et à des informations supplémentaires.



Procédez comme suit pour connecter votre smartphone avec votre appareil Klarstein :

- 1 Téléchargez d'abord l'application Klarstein en scannant le code QR avec votre smartphone (voir ci-dessous) ou téléchargez-le directement depuis l'App Store ou Google Play.
- 2 Assurez-vous que votre smartphone est connecté au même réseau WiFi que votre appareil Klarstein.
- 3 Ouvrez l'application Klarstein.
- 4 Connectez-vous avec votre compte. Si vous n'avez pas encore de compte, inscrivez-vous dans l'application Klarstein.
- 5 Suivez les indications de l'application.

### Téléchargement de l'application

Utilisez la fonction de scan de votre téléphone portable pour scanner le QR Code et télécharger l'application sur votre smartphone.

**Remarque :** L'application fournit des informations supplémentaires sur la façon d'utiliser l'application et de l'aide sur la façon de se connecter à votre appareil dès que vous l'ouvrez pour la première fois.

iOS	Android
	

## Dépannage des problèmes de connexion

Si votre appareil Klarstein ne se trouve pas dans le WLAN, vérifiez les points suivants :

- L'appareil est-il branché ?
- La fonction WiFi de mon téléphone est-elle activée ?
- La fonction WiFi de l'appareil Klarstein est-elle activée ? (Suivez les instructions dans l'application)
- Le mot de passe WLAN a-t-il été saisi correctement ?
- Le routeur, l'appareil Klarstein et le smartphone se trouvent-ils à proximité immédiate pendant la tentative de connexion ? (Idéalement, pas plus de 5 m de distance)
- Si vous avez désactivé la bande des 2,4 GHz dans les paramètres de votre routeur sans fil, activez-la dans les paramètres de votre routeur.

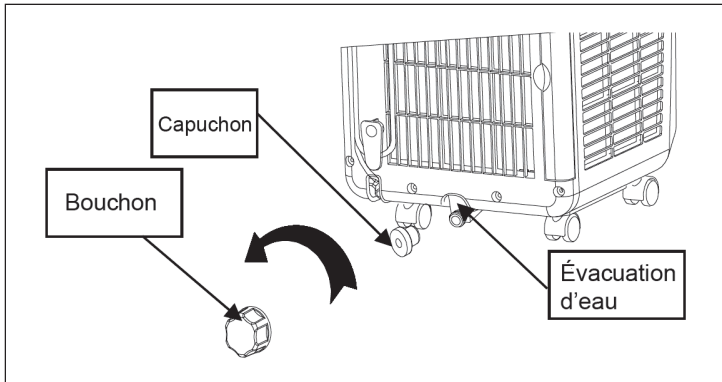
**Remarque** : Pour plus d'aide, suivez les instructions de l'application lors de la configuration de la connexion.

## RÉSERVOIR D'EAU ET ÉVACUATION D'EAU FIXE

### Vider le réservoir d'eau manuellement

Lorsque le réservoir d'eau est plein, l'appareil s'arrête automatiquement. Débrancher alors l'appareil. Déplacer l'appareil avec précaution pour que l'eau du réservoir ne déborde pas à l'intérieur de l'appareil.

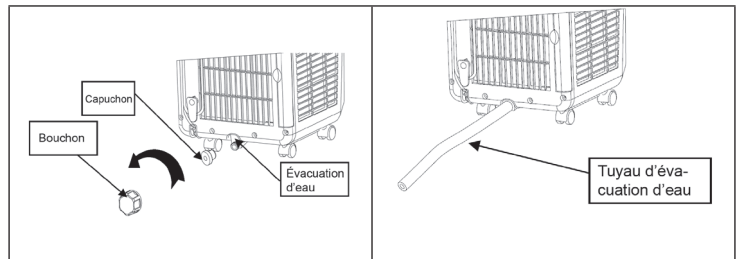
- Placer un récipient sous la valve d'évacuation d'eau, située à l'arrière de l'appareil. Retirer le bouchon et le capuchon. L'eau s'écoule alors dans le récipient.
- Dès que le réservoir est complètement vide, replacer le capuchon dans la valve d'évacuation d'eau et bien revisser le bouchon. Rebrancher et rallumer l'appareil.



**Note :** veiller à ne pas perdre le capuchon et le bouchon. Si le récipient est plein et qu'il reste de l'eau dans le réservoir, replacer correctement le capuchon dans la valve de manière à ce que l'eau ne s'échappe pas et ne s'écoule pas sur le sol.

## Évacuation d'eau fixe

Retirer le capuchon et le bouchon et fixer un tuyau d'évacuation d'eau d'un diamètre de 8 à 10 mm à la valve d'évacuation. Placer l'autre extrémité dans une évacuation.



### Indications importantes pour l'installation d'une évacuation d'eau fixe

- Le tuyau d'évacuation d'eau peut être installé seulement lorsque le réservoir d'eau est complètement vide.
- Si l'appareil est souvent utilisé en mode déshumidification, il est conseillé d'installer une évacuation d'eau fixe, car l'appareil s'arrête dès que le réservoir est plein.
- Ne pas positionner le tuyau d'évacuation plus haut que la valve d'évacuation et veiller à ce que le tuyau ne soit pas plié.
- Conserver et stocker le capuchon et le bouchon dans un endroit sûr. Ils vous seront utiles si l'évacuation fixe est retirée.



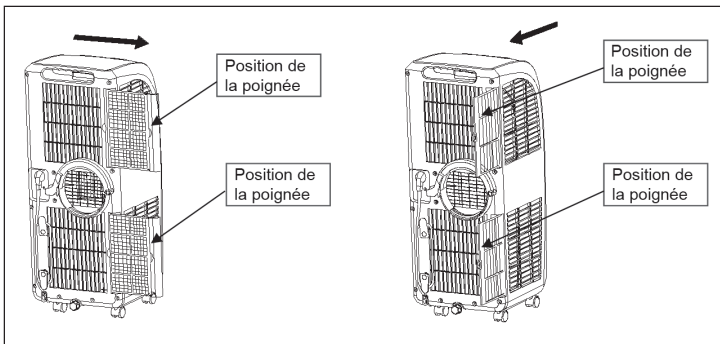
## NETTOYAGE ET ENTRETIEN

Nettoyer la surface externe avec un chiffon doux et humide. Ne pas utiliser de solvants chimiques tels que de l'alcool pour ne pas endommager les surfaces externes ou l'appareil.

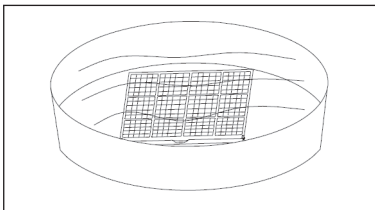
### Nettoyer les cadres de filtre et les filtres

Il est recommandé de nettoyer les filtres au moins toutes les deux semaines. La présence de poussière dans les cadres de filtre et dans les filtres diminue l'efficacité de l'appareil.

- Retirer les cadres de filtre de l'évaporateur et du condensateur avec précaution en tirant sur les poignées, comme l'indique le schéma.
- Retirer avec précaution le filtre de chaque cadre. Ne pas forcer pour ne pas tordre ou endommager les cadres. Toujours sortir les cadres avant de retirer les filtres.

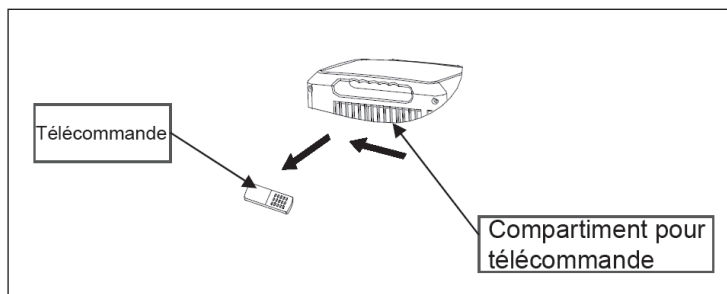


- Nettoyer les cadres et les filtres avec de l'eau chaude (maximum 40 °C) et avec un peu de détergent. Faire sécher dans un endroit à l'ombre. Veiller à ne pas endommager les filtres. Une fois que tous les éléments sont secs, replacer les filtres dans les cadres.
- S'assurer que les filtres sont correctement placés dans les cadres avant de réinsérer les cadres dans l'appareil. Insérer ces derniers dans l'appareil avec précaution.



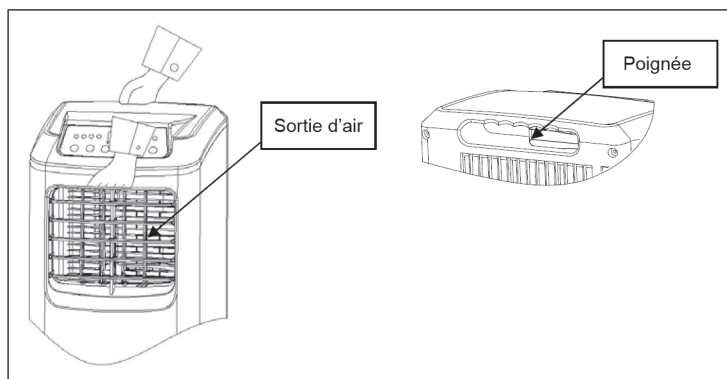
### Nettoyer la poignée et le compartiment pour la télécommande

Sortir la télécommande du compartiment. Nettoyer la poignée et le compartiment avec un chiffon doux et humide. Bien essorer le chiffon avant de nettoyer pour éviter que de l'eau ne pénètre dans l'appareil. Essuyer la poignée et la télécommande puis replacer la télécommande dans le compartiment.



### Déplacer et stocker l'appareil

Si vous désirez changer de place votre appareil ou le déplacer, vider en premier lieu le réservoir d'eau. Saisir l'appareil par la poignée et par le rebord supérieur de la sortie d'air.



**Note :** ne pas tenir l'appareil par les fentes d'aération horizontales et ne pas le faire basculer. Si la télécommande se trouve dans le compartiment, la retirer avant de déplacer l'appareil.

## Stocker correctement l'appareil

- Retirer le bouchon et le capuchon et vider le réservoir d'eau. Ne pas incliner l'appareil à plus de 30 °.
- Démarrer l'appareil et lancer le mode ventilation. Laisser l'appareil fonctionner pendant une heure et demie pour que l'intérieur puisse sécher complètement et éviter la formation de moisissures.
- Éteindre l'appareil puis le débrancher, enrouler le cordon d'alimentation autour du support à cet effet et brancher la fiche à la prise universelle située à l'arrière de l'appareil.
- Replacer le capuchon et le bouchon.
- Placer l'appareil dans un sac en plastique et stocker l'appareil ainsi que la conduite d'air dans un endroit sec, propre, hors de la portée des enfants.
- Retirer les piles de la télécommande et la conserver à un endroit sûr.

## RÉSOLUTION DES PROBLÈMES

Problème	Causes possibles	Solutions
L'appareil ne fonctionne pas.	Pas d'alimentation électrique.	Brancher l'appareil.
	Le réservoir d'eau est plein.	Vider le réservoir.
	La température ambiante est trop faible.	L'appareil ne fonctionne qu'à une température ambiante de 10 à 35 °C.
	La température ambiante est plus basse que la température prééglée en mode climatisation.	Changer le réglage de la température.
Les fonctions climatisation et déshumidification ne fonctionnent pas correctement.	Exposition directe au soleil.	Placer l'appareil à l'ombre ou tirer le rideau.
	Les portes/fenêtres sont ouvertes, beaucoup de personnes occupent la pièce ou d'autres sources de chaleur sont en marche.	Fermer toutes les portes/fenêtres ou combiner avec un autre climatiseur.

Problem	Mögliche Ursache	Lösung
Climatisation et déshumidification ne fonctionnent pas correctement.	Les filtres sont bouchés.	Nettoyer ou remplacer les filtres.
	L'entrée ou la sortie d'air est bloquée.	Retirer tout objet pouvant gêner la circulation de l'air.
L'appareil produit de forts bruits.	L'appareil est bancal ou penché.	Placer l'appareil sur un sol stable et plat.
Le compresseur ne fonctionne pas.	La fonction de protection du compresseur est active.	Patienter 3 minutes puis rallumer l'appareil une fois qu'il a refroidi.
La télécommande ne fonctionne pas.	Les piles sont vides.	Changer les piles.
	La distance avec l'appareil est trop grande.	Approcher la télécommande à l'appareil et pointer la télécommande directement vers le capteur.
	La télécommande n'accède pas au capteur.	
L'écran affiche E1.	Problème au niveau du capteur de la température des tuyaux.	Faire réviser le capteur et le circuit électrique.
L'écran affiche E2.	Problème au niveau du capteur de la température ambiante.	Faire réviser le capteur et le circuit électrique.
L'écran affiche E4.	La fonction de protection antigel est active.	Dès que la fonction se désactive, le dernier mode en fonctionnement reprend.
Le témoin lumineux correspondant au réservoir d'eau est allumé.	Le réservoir d'eau est plein.	Vider le réservoir d'eau, situé à l'arrière de l'appareil.

---

## INFORMATIONS SUR LE RECYCLAGE

---



S'il existe une réglementation pour l'élimination ou le recyclage des appareils électriques et électroniques dans votre pays, ce symbole sur le produit ou sur l'emballage indique que cet appareil ne doit pas être jeté avec les ordures ménagères. Vous devez le déposer dans un point de collecte pour le recyclage des équipements électriques et électroniques. La mise au rebut conforme aux règles protège l'environnement et la santé de vos semblables des conséquences négatives. Pour plus d'informations sur le recyclage et l'élimination de ce produit, veuillez contacter votre autorité locale ou votre service de recyclage des déchets ménagers.

Ce produit contient des piles. S'il existe une réglementation pour l'élimination ou le recyclage des piles dans votre pays, vous ne devez pas les jeter avec les ordures ménagères. Renseignez-vous sur les dispositions locales relatives à la collecte des piles usagées. La mise au rebut conforme aux règles protège l'environnement et la santé de vos semblables des conséquences négatives.

---

## DÉCLARATION DE CONFORMITÉ

---

**Fabricant :**

Chal-Tec GmbH, Wallstraße 16, 10179 Berlin, Allemagne.

**Importateur pour la Grande Bretagne :**

Chal-Tec UK limited  
 Unit 6 Riverside Business Centre  
 Brighton Road  
 Shoreham-by-Sea  
 BN43 6RE  
 United Kingdom

La déclaration complète de conformité du fabricant est accessible par le lien suivant : [use.berlin/10035805](https://use.berlin/10035805)

## FICHE DE DONNÉES PRODUIT

Informations conformément au règlement (UE) n° 626/2011

Marque du fournisseur : Klarstein

Référence du modèle donnée par le fournisseur : 10035805,  
10035806

Niveaux de puissance acoustique intérieur dans  
les conditions nominales, pour les fonctions de  
refroidissement en dB : 65 dB

Les fuites de réfrigérants (R290) accentuent le changement climatique. En cas de fuite, l'impact sur le réchauffement de la planète sera d'autant plus limité que le potentiel de réchauffement planétaire (PRP) du réfrigérant est faible. Cet appareil utilise un réfrigérant dont le PRP est égal à 3. En d'autres termes, si 1 kg de ce réfrigérant est relâché dans l'atmosphère, son impact sur le réchauffement de la planète sera 3 fois supérieur à celui d'1 kg de CO<sub>2</sub>, sur une période de 100 ans. Ne tentez jamais d'intervenir dans le circuit frigorifique et de démonter les pièces vous-même et adressez-vous systématiquement à un professionnel.

Coefficient d'efficacité énergétique (EER<sub>rated</sub>): 2,6

Classe d'efficacité énergétique : A

Consommation d'énergie de 0,8 kWh pour 60 minutes, déterminée sur la base des résultats obtenus dans des conditions d'essai normalisées. La consommation d'énergie réelle dépend des conditions d'utilisation et de l'emplacement de l'appareil.

Puissance frigorifique nominale P<sub>rated</sub> en kW : 2,1 kW

**Informations conformément au règlement (UE) n° 206/2012**

Référence (s) du produit	10035805, 10035806		
Description	Symbole	Valeur	Unité
Puissance frigorifique nominale	$P_{\text{rated}}$ frigorifique	2,1	kW
Puissance calorifique nominale	$P_{\text{rated}}$ calorifique	-	kW
Puissance frigorifique absorbée nominale	$P_{\text{EER}}$	0,8	kW
Puissance calorifique absorbée nominale	$P_{\text{COP}}$	-	kW
Coefficient d'efficacité énergétique nominal	EERd	2,6	-
Coefficient de performance nominal	COPd	-	-
Consommation d'électricité en «arrêt par thermostat»	$P_{\text{TO}}$	-	W
Consommation d'électricité en mode «veille»	$P_{\text{SB}}$	0,8	W
Consommation d'électricité des appareils simple/double conduit (SD/DD) (indiquer séparément les informations relatives au refroidissement et au chauffage)	DD : $Q_{\text{DD}}$ SD : $Q_{\text{SD}}$	0,8	SD : kWh/a SD : kWh/h
Niveau de puissance acoustique	$L_{\text{WA}}$	65	dB(A)
Potentiel de réchauffement planétaire	PRP	3	kg éq. CO <sub>2</sub>
Coordonnées de contact pour tout complément d'information	Chal-Tec GmbH, Wallstraße 16, 10179 Berlin, Allemagne.		

## FICHE DE DONNÉES PRODUIT

Informations conformément au règlement (UE) n° 626/2011

Marque du fournisseur : Klarstein

Référence du modèle donnée par le fournisseur : 10035807,  
10035808

Niveaux de puissance acoustique intérieur dans les conditions nominales, pour les fonctions de refroidissement en dB : 65 dB

Les fuites de réfrigérants (R290) accentuent le changement climatique. En cas de fuite, l'impact sur le réchauffement de la planète sera d'autant plus limité que le potentiel de réchauffement planétaire (PRP) du réfrigérant est faible. Cet appareil utilise un réfrigérant dont le PRP est égal à 3. En d'autres termes, si 1 kg de ce réfrigérant est relâché dans l'atmosphère, son impact sur le réchauffement de la planète sera 3 fois supérieur à celui d'1 kg de CO<sub>2</sub>, sur une période de 100 ans. Ne tentez jamais d'intervenir dans le circuit frigorifique et de démonter les pièces vous-même et adressez-vous systématiquement à un professionnel.

Coefficient d'efficacité énergétique (EER<sub>rated</sub>): 2,6

Classe d'efficacité énergétique : A

Consommation d'énergie de 1,0 kWh pour 60 minutes, déterminée sur la base des résultats obtenus dans des conditions d'essai normalisées. La consommation d'énergie réelle dépend des conditions d'utilisation et de l'emplacement de l'appareil.

Puissance frigorifique nominale P<sub>rated</sub> en kW : 2,6 kW



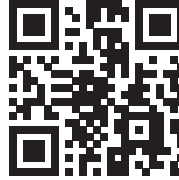
## Informations conformément au règlement (UE) n° 206/2012

Référence (s) du produit	10035807, 10035808		
Description	Symbole	Valeur	Unité
Puissance frigorifique nominale	$P_{\text{rated}}$ frigorifique	2,6	kW
Puissance calorifique nominale	$P_{\text{rated}}$ calorifique	-	kW
Puissance frigorifique absorbée nominale	$P_{\text{EER}}$	1,0	kW
Puissance calorifique absorbée nominale	$P_{\text{COP}}$	-	kW
Coefficient d'efficacité énergétique nominal	EERd	2,6	-
Coefficient de performance nominal	COPd	-	-
Consommation d'électricité en «arrêt par thermostat»	$P_{\text{TO}}$	-	W
Consommation d'électricité en mode «veille»	$P_{\text{SB}}$	0,6	W
Consommation d'électricité des appareils simple/double conduit (SD/DD) (indiquer séparément les informations relatives au refroidissement et au chauffage)	DD : $Q_{\text{DD}}$ SD : $Q_{\text{SD}}$	1,0	SD : kWh/a SD : kWh/h
Niveau de puissance acoustique	$L_{\text{WA}}$	65	dB(A)
Potentiel de réchauffement planétaire	PRP	3	kg éq. CO <sub>2</sub>
Coordonnées de contact pour tout complément d'information	Chal-Tec GmbH, Wallstraße 16, 10179 Berlin, Allemagne.		



**Gentile cliente,**

La ringraziamo per aver acquistato il dispositivo. La preghiamo di leggere attentamente le seguenti istruzioni per l'uso e di seguirle per evitare possibili danni tecnici. Non ci assumiamo alcuna responsabilità per danni scaturiti da una mancata osservazione delle avvertenze di sicurezza e da un uso improprio del dispositivo. Scansionare il codice QR seguente, per accedere al manuale d'uso più attuale e per ricevere informazioni sul prodotto.




---

## INDICE

---

Avvertenze sul refrigerante R290 108
Avvertenze di sicurezza 109
Descrizione del prodotto 111
Pannello di controllo e tasti funzione 112
Installazione 113
Installare la guarnizione 116
Messa in funzione e utilizzo 117
Funzioni di protezione 118
Gestione tramite smartphone 119
Serbatoio e drenaggio permanente 121
Pulizia e manutenzione 123
Risoluzione dei problemi 125
Avviso di smaltimento 127
Dichiarazione di conformità 127
Scheda informativa del prodotto 128
Scheda informativa del prodotto 130

---

## DATI TECNICI

---

Numero articolo	10035805, 10035806	10035807, 10035808
Capacità di raffreddamento	7.000 BTU	9.000 BTU
Alimentazione	220-240V ~ 50-60 Hz	
Temperatura ambiente	10-35 °C	
Temperatura impostabile	16-30 °C	
WiFi standard	802.11 b/g/n	
WiFi frequenza	2,4 GHz	
WiFi potenza a radiofrequenza (max.)	20 dBm	

## AVVERTENZE SUL REFRIGERANTE R290

### Avvertenze

- Il climatizzatore deve essere conservato e trasportato in verticale, altrimenti possono risultare danni irreparabili al compressore. Lasciare il dispositivo in posizione verticale per almeno 24 ore prima di metterlo in funzione.
- Spegnerne il dispositivo e staccare la spina prima di pulirlo.
- Assicurarsi che il dispositivo generi un flusso d'aria costante e che i punti d'ingresso e uscita dell'aria non siano bloccati!
- Utilizzare il dispositivo su un fondo orizzontale per evitare perdite.
- Ogni persona che opera sul circuito del refrigerante deve essere provvista di un certificato attualmente valido, ottenuto da un'autorità di valutazione accreditata dall'industria. Questo garantisce la loro competenza e la sicurezza nella gestione dei refrigeranti in accordo con specifiche di valutazione riconosciute dall'intero settore.
- Quando il dispositivo smette di funzionare, smaltirlo in modo adeguato.
- Se non viene utilizzato, conservare il dispositivo in un luogo ben ventilato.
- Stoccare il dispositivo in modo tale da non danneggiarlo.
- Le riparazioni devono essere eseguite dal produttore o da un'azienda tecnica autorizzata.
- I condotti collegati al dispositivo non devono contenere potenziali fonti d'ignizione.
- Non danneggiare componenti del circuito del refrigerante. La fuoriuscita di refrigerante potrebbe non essere notata, dato che è inodore.
- Manutenzione e riparazioni devono essere realizzate con l'ausilio di specialisti nell'utilizzo di refrigeranti infiammabili.

### Informazioni per locali con condotti di refrigerante

- Ridurre al minimo le tubature.
- Assicurarsi di non danneggiare le tubature.
- I dispositivi con refrigeranti infiammabili devono essere installati solo in ambienti ben ventilati.
- Rispettare le normative nazionali relative al gas.
- Tutti i collegamenti meccanici devono essere accessibili per scopi di manutenzione.



#### ATTENZIONE

Pericolo d'incendio! Questo dispositivo contiene il refrigerante infiammabile R290. Se fuoriesce refrigerante e viene esposto a una fonte d'ignizione, potrebbe esserci il rischio d'incendio.

## AVVERTENZE DI SICUREZZA

### Avvertenze speciali

- Utilizzare solo il prodotto consigliato dal produttore per pulire o sbrinare.
- Non riporre assolutamente il dispositivo in un locale in cui ci sono fonti di ignizione (ad es. fiamme libere, un dispositivo a gas acceso o un dispositivo elettrico di riscaldamento acceso).
- Non infilzare o bruciare il dispositivo.
- Tenere presente che il refrigerante potrebbe essere inodore.

**Nota:** utilizzare il dispositivo solo in locali con superficie maggiore di X m<sup>2</sup> (v. tabella).

Modell	X (m <sup>2</sup> )
5000 BTU/h, 7000 BTU/h, 8000 BTU/h	10 m <sup>2</sup>
9000 BTU/h, 10000 BTU/h, 10500 BTU/h	13 m <sup>2</sup>
12000 BTU/h, 14000 BTU/h, 16000 BTU/h, 18000 BTU/h	18 m <sup>2</sup>

### Allgemeine Sicherheitshinweise

- Il dispositivo è adatto solo all'uso in locali al chiuso.
- Non utilizzare il dispositivo se deve essere riparato o se non è stato installato correttamente.
- Non utilizzare il dispositivo nelle seguenti aree:
  - Vicino a fonti di calore
  - In aree dove possono esserci schizzi di olio
  - In aree esposte direttamente al sole
  - In aree dove possono esserci schizzi d'acqua
  - Vicino a vasche, in lavanderie, vicino a docce o piscine.
- Non inserire dita o oggetti nelle aperture di ingresso e uscita dell'aria. Avvertire in particolare i bambini del pericolo.
- Assicurarsi che il dispositivo sia in verticale quando lo si sposta e lo si ripone, in modo che il compressore sia posizionato correttamente.
- Spegner il dispositivo e staccare la spina prima della pulizia.
- Spegner il dispositivo e spegnere la spina prima di spostarlo. Muovere il dispositivo lentamente e con cura.

- Per evitare incendi, non coprire il dispositivo.
- Tutti i collegamenti del dispositivo devono essere conformi alle normative locali per la sicurezza elettrica. Se necessario, informarsi su queste normative.
- Tenere sotto controllo i bambini, in modo che non giochino con il dispositivo.
- Se il cavo di alimentazione è danneggiato, deve essere riparato dal produttore, dal servizio di assistenza ai clienti o da una persona con qualifica equivalente, in modo da evitare danni.
- Il dispositivo può essere utilizzato da bambini a partire da 8 anni e persone con limitate capacità fisiche, psichiche e percettive o con esperienza e conoscenza insufficienti solo se sono stati istruiti in precedenza sulle modalità di utilizzo sicuro da parte di una persona responsabile del loro controllo e comprendono i rischi connessi. La pulizia e la manutenzione del dispositivo possono essere realizzate da bambini solo con il dovuto controllo.
- Il dispositivo deve essere installato conformemente alle normative nazionali di cablaggio.
- Tipologia e tensione dei fusibili: T, 250 v AC, 2 A o più
- Per la pulizia e la manutenzione del dispositivo, contattare il servizio di assistenza ai clienti.
- Non tirare il cavo di alimentazione, non deformarlo o modificarlo e non immergerlo assolutamente in acqua. Una gestione errata del cavo può causare danni al dispositivo e/o folgorazioni.
- Devono essere rispettate le normative nazionali relative al gas.
- Non bloccare assolutamente le aperture di ventilazione.
- Non utilizzare il dispositivo esclusivamente attaccando e staccando la spina, altrimenti possono risultare folgorazioni o incendi a causa della produzione di calore.
- Staccare subito la spina se compaiono rumori insoliti, strani odori o fumo.

#### **Avvertenze sulla gestione di eventuali danni**

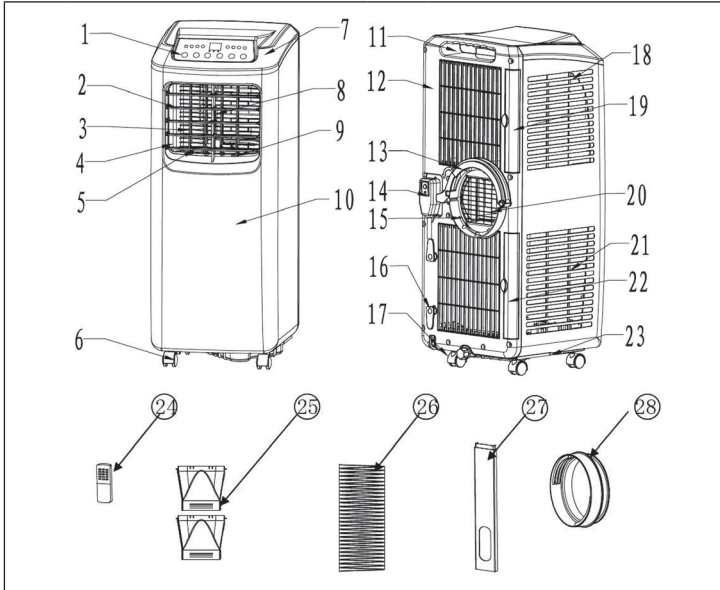
- In caso di danni, contattare il produttore, il servizio di assistenza ai clienti o una persona con qualifica equivalente.
- Se ci sono danni, spegnere il dispositivo, staccare la spina e contattare il produttore, il servizio di assistenza ai clienti o una persona con qualifica equivalente.
- Il cavo deve essere dotato di una messa a terra sicura.
- Per evitare danni, se il cavo di alimentazione è danneggiato, è necessario spegnere il dispositivo, staccare la spina e il cavo deve essere sostituito dal produttore, dal servizio di assistenza ai clienti o da una persona con qualifica equivalente.



#### **AVVERTENZA**

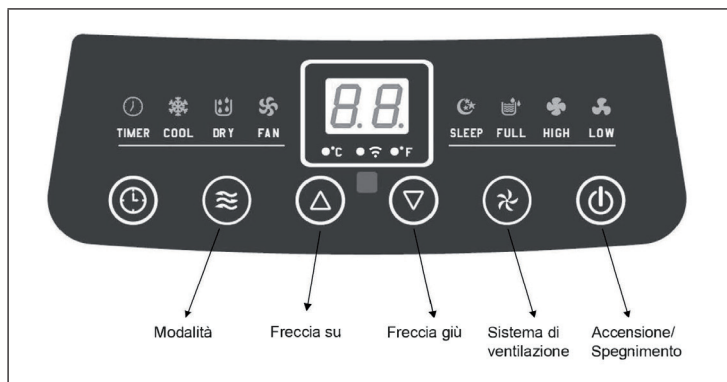
Pericolo di lesione! Le riparazioni al circuito del refrigerante possono essere realizzate solo da personale tecnico qualificato. Non cercare assolutamente di effettuare riparazioni in modo autonomo!

## DESCRIZIONE DEL PRODOTTO



1	Pannello di controllo	15	Canale inferiore dell'aria
2	Deflettori orizzontali	16	Porta cavo
3	Deflettori verticali	17	Valvola per lo scarico dell'acqua
4	Griglia uscita aria	18	Filtro del vaporizzatore
5	Lamelle verticali	19	Telaio del filtro
6	Ruote	20	Filtro fine
7	Pannello superiore	21	Filtro del condensatore
8	Lamelle orizzontali	22	Telaio del filtro
9	Deflettore verticale principale	23	Base d'appoggio
10	Pannello frontale	24	Telecomando
11	Impugnatura con alloggiamento per il telecomando	25	Connettore corto per il tubo di scarico
12	Coperchio posteriore	26	Tubo scarico aria calda
13	Morsetto a C per il tubo di scarico dell'aria	27	Piastra d'installazione
14	Cavo di rete	28	Connettore circolare

## PANNELLO DI CONTROLLO E TASTI FUNZIONE



### Pannello di controllo e tasti funzione sul dispositivo

Accensione/ Spegnimento	Per accendere e spegnere il dispositivo
Modalità	Raffreddamento, deumidificazione, ventilazione
Ventilatore	Premere il tasto per modificare la velocità (rapida o lenta)
Timer	Per accendere e spegnere automaticamente il dispositivo
Freccia su/ freccia giù	Aumentare o abbassare la temperatura di 1 °C. Per visualizzare la temperatura in Fahrenheit, tenere premuti entrambi i tasti contemporaneamente.

### Tasti funzione e telecomando

Accensione/ Spegnimento	Accendere e spegnere il dispositivo.
Timer	Accendere e spegnere automaticamente il dispositivo trascorso un tempo prestabilito.
High/Low	Impostare la velocità del sistema di ventilazione.
Freccia su/ Freccia giù	Aumentare/diminuire la temperatura e il timer.
Cool	Attivare la modalità di raffreddamento.
Ventilatore	Attivare il sistema di ventilazione.
Dry	Attivare la modalità di deumidificazione.
Sleep	Attivare la modalità notturna.

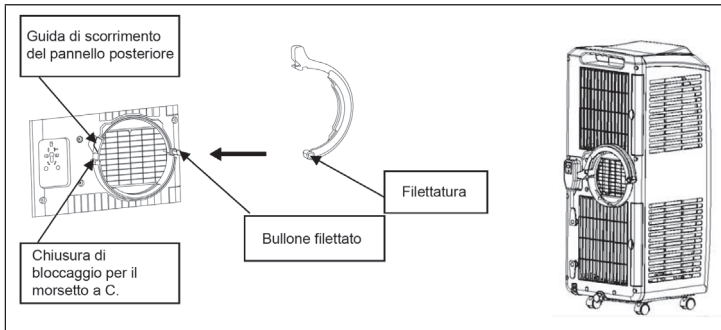


## INSTALLAZIONE

- Lasciare due ore il dispositivo in posizione verticale prima di utilizzarlo la prima volta.
- E' possibile spostare comodamente il dispositivo all'interno dell'abitazione. Spostare il dispositivo in posizione verticale.
- Collocare il dispositivo su una superficie piana.
- Non collocare il dispositivo in bagno o in altri ambienti umidi.

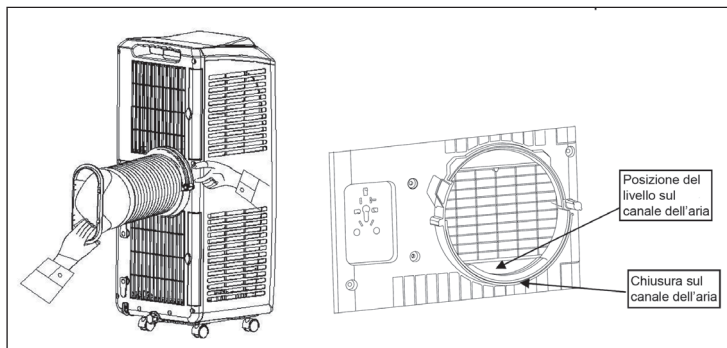
### Fissare il morsetto a C per il tubo dello scarico dell'aria

- Prendere il morsetto a C e rimuoverlo dall'involucro in plastica.
- Ruotare il morsetto in modo tale che la filettatura sia rivolta verso il bullone filettato e l'altra estremità sia rivolta verso la chiusura di sicurezza. Inserire il morsetto a C nel bullone filettato. Se la chiusura di bloccaggio si incastra alla fine della guida di scorrimento, il morsetto per lo scarico dell'aria è inserito correttamente.
- Ruotare il morsetto a C per il tubo di scarico dell'aria calda in senso antiorario fino al suo inserimento nella chiusura di bloccaggio (figura a destra). Nel caso in cui il morsetto non sia inserito correttamente, non tentare di rimuoverlo con la forza per non danneggiare la filettatura.



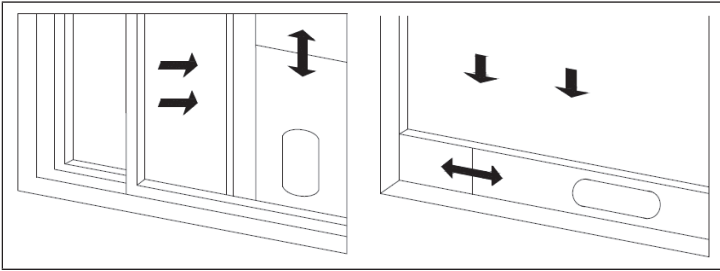
## Installazione del tubo di scarico dell'aria calda e degli accessori

- Girare ripetutamente il tubo di scarico per aprirlo.
- Con una mano tenere l'estremità del morsetto a C, con l'altra il connettore corto per il tubo di scarico e l'estremità del tubo di scarico. Inserire il tubo di scarico e ruotare il morsetto fino al suo inserimento con la chiusura di bloccaggio (figura a sinistra). **IMPORTANTE:** L'estremità del tubo di scarico deve raggiungere il livello posto sul canale inferiore dell'aria (figura a destra) e inserirsi nella chiusura inferiore. Il morsetto a C deve essere fissato saldamente al tubo di scarico dell'aria e inserirsi nella chiusura di bloccaggio.
- Tenere con una mano il dispositivo e con l'altra mano stendere con cautela il tubo di scarico dell'aria. Si consiglia di effettuare questa operazione in due, in modo che uno tiene fermo il dispositivo e l'altro stende il tubo. **IMPORTANTE:** Non separare gli accessori per il tubo di scarico dal dispositivo e non inclinare il dispositivo mentre si installa il tubo di scarico.



## Fissare la piastra d'installazione alla finestra

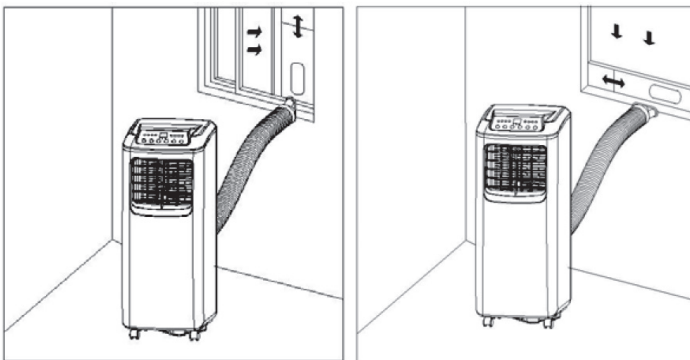
Aprire a metà la finestra a scorrimento e fissare la piastra d'installazione orizzontalmente o verticalmente in base alla direzione di scorrimento della finestra (vedere le figure). Regolare la piastra d'installazione finché questa tocca entrambi i lati della finestra e fissarla saldamente.



### Installazione del climatizzatore

Collocare il climatizzatore nelle vicinanze della finestra. Assicurarsi che intorno al climatizzatore rimangano 50 cm di spazio in modo da garantire un'adeguata circolazione dell'aria. Inserire l'estremità piatta del connettore corto del tubo di scarico nel foro a forma di ellisse della piastra d'installazione (vedere la figura).




**Nota:** L'estremità piatta del connettore corto deve essere inserita saldamente nella piastra d'installazione. Il tubo di scarico dell'aria non deve essere attorcigliato o piegato affinché l'aria possa circolare liberamente. Il tubo di scarico ha una lunghezza di 280-1500 mm. Non stenderlo ulteriormente e non sostituirlo con un altro tubo: ciò potrebbe influire negativamente sulle prestazioni del dispositivo. Il tubo deve essere orizzontale in modo tale che il flusso dell'aria non venga ostacolato e che il dispositivo non si surriscaldi.



## INSTALLARE LA GUARNIZIONE

Installare la guarnizione per la finestra è semplice. E' possibile installare la guarnizione ad una finestra, ad apertura inclinata, ad una finestra ad apertura laterale oppure ad un lucernario. La dimostrazione in basso è eseguita con una finestra ad apertura laterale. Questo tipo di finestra è particolarmente adatto poiché si può installare il tubo di scarico in basso.

Il nastro di velcro adesivo deve essere installato su tre lati. Lasciare libero il lato nel quale la finestra è connessa al telaio. Il telaio della finestra deve essere prima pulito ed asciugato affinché il nastro possa incollarsi.

1	2	3
		
<p>Incollare il nastro di velcro adesivo a sinistra, a destra e nella parte superiore del telaio della finestra.</p> <p>Si consiglia di tagliare a strisce il nastro di velcro adesivo per ogni lato della finestra.</p>	<p>Incollare il nastro di velcro adesivo anche nella parte interna della finestra.</p>	<p>Fissare la guarnizione alle strisce in velcro poste sul telaio (iniziare in alto al centro) e poi alle strisce in velcro poste sulla finestra.</p> <p>Inserire il tubo di scarico del climatizzatore nell'apertura, la quale è regolabile in altezza e in grandezza attraverso la cerniera.</p>

---

## MESSA IN FUNZIONE E UTILIZZO

---

### Modo sleep

Dopo due ore di funzionamento, la temperatura impostata aumenta automaticamente di 1 °C. Dopo altre 2 ore di funzionamento, la temperatura impostata aumenta di nuovo di 1 °C. La temperatura rimane invariata e il ventilatore funziona a bassa velocità.

### Modalità di raffreddamento

Se la temperatura della stanza è superiore a quella impostata, il dispositivo inizia a raffreddare. Se la temperatura è più bassa rispetto a quella impostata, il raffreddamento si arresta. Solo il sistema di ventilazione continua a funzionare nella velocità impostata. In questa modalità, premere il tasto Timer e il tasto freccia giù per impostare il tempo di spegnimento automatico del sistema di ventilazione. Appena il timer è attivo, la temperatura impostata aumenta di 1 °C ogni 2 ore. In seguito la temperatura rimane costante, il sistema di ventilazione passa ad una modalità lenta e il dispositivo si spegne automaticamente allo scadere del tempo.

### Modalità di deumidificazione

Nel caso in cui la temperatura della stanza salga sopra i 17 °C, il compressore si attiva. Appena la temperatura scende sotto i 15 °C, il compressore si spegne automaticamente. Appena la temperatura risale sopra i 17 °C, il compressore si riaccende automaticamente. Tra l'accensione e lo spegnimento devono trascorrere 3 minuti, affinché il compressore non si danneggi.

### Modalità di aereazione

Nella modalità di aereazione il sistema di ventilazione funziona lentamente oppure velocemente. E' possibile impostare la temperatura. Sul display appare solo la temperatura della stanza, purché compresa tra i 10-35 °C.

### Impostare la temperatura

Utilizzare i tasti freccia su e freccia giù per modificare la temperatura impostata.

### Impostare il timer

- Quando il dispositivo è acceso, premere il tasto Timer per impostare il tempo di spegnimento. Quando il dispositivo è spento, premere il tasto Timer per impostare il tempo di accensione.
- Appena si preme il tasto, la spia del timer si accende. Utilizzare il tasto freccia su e freccia giù per impostare il tempo desiderato. Ogni volta che si preme il tasto, il valore aumenta o diminuisce di un'ora; il tempo impostabile va da 1 a 24 ore.
- Trascorso il tempo, il dispositivo si accende o si spegne, la spia del timer si attenua e sul display compare la temperatura della stanza.

- Nel caso in cui si spegna o si accenda il dispositivo mentre il timer è in funzione, il tempo impostato viene cancellato e il timer deve essere di nuovo impostato.
- Appena il timer si avvia, è possibile visualizzare il tempo rimanente premendo il tasto Timer. Per interrompere il timer, premere il tasto Timer per due volte consecutive.

---

## FUNZIONI DI PROTEZIONE

---

### **Funzione antigelo**

Nel caso in cui il compressore resti in funzione per più di 10 minuti e la temperatura del tubo si trovi per 20 secondi sotto i 2 °C, il compressore e il sistema nebulizzante si accendono automaticamente. Sul display appare E4 e ciò segnala che la funzione antigelo è attiva. Tutti i tasti, anche il tasto di spegnimento, sono bloccati. Appena la temperatura del tubo è sopra gli 8 °C, il dispositivo si rimette in funzione nell'ultima modalità selezionata e dopo 3 minuti il compressore riprende a funzionare.

### **Funzione di protezione serbatoio pieno**

Appena il serbatoio è pieno, sul display appare il simbolo per il serbatoio e il dispositivo emette un segnale acustico. Svuotare il serbatoio immediatamente, altrimenti il dispositivo si spegne automaticamente dopo che il dispositivo ha emesso 5 segnali acustici. Una volta svuotato e reinserto il serbatoio, il dispositivo riprende nella modalità nella quale si trovava prima che venissero emessi i segnali acustici.

### **Avvio ritardato del compressore**

Il dispositivo dispone di una funzione integrata di protezione per il compressore. Nel caso in cui il compressore si spenga mentre il dispositivo è in funzione, rimane in pausa per 3 minuti, prima di riavviarsi.

---

## GESTIONE TRAMITE SMARTPHONE

---

Se si collega l'apparecchio al WiFi, è possibile gestirlo comodamente con la relativa applicazione Klarstein. L'app non solo consente di controllare l'apparecchio da remoto dal proprio smartphone, ma consente anche di accedere a ricette e ad altre informazioni.

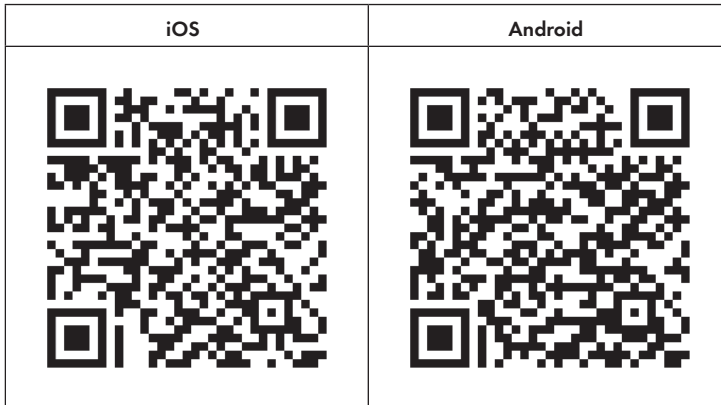
Per collegare il telefono al dispositivo Klarstein, procedere come segue:

- 1 Per prima cosa scaricare l'app Klarstein scansionando il codice QR con lo smartphone (vedere sotto) o scaricarla direttamente dall'App Store o da Google Play.
- 2 Accertarsi che lo smartphone sia connesso alla stessa rete WiFi a cui deve collegarsi il dispositivo Klarstein.
- 3 Aprire l'applicazione Klarstein.
- 4 Accedere con il proprio account. Se non si possiede ancora un account, registrarsi nell'app Klarstein.
- 5 Seguire le istruzioni contenute nell'App.

### App-Download

Utilizzare la funzione di scansione del telefono per eseguire la scansione del codice QR e salvare l'applicazione sullo smartphone.

**Nota:** L'applicazione fornisce ulteriori informazioni su come utilizzarla e su come connettersi al dispositivo non appena viene aperta per la prima volta.



## Risoluzione dei problemi di connessione

Se il dispositivo Klarstein non si trova nella WLAN, controllare quanto segue:

- Il dispositivo è collegato?
- La funzione WiFi del telefono è abilitata?
- La funzione WiFi del dispositivo Klarstein è attivata? (Seguire le istruzioni nell'app)
- La password WLAN è stata immessa correttamente?
- Il router, il dispositivo Klarstein e lo smartphone sono nelle immediate vicinanze durante il tentativo di connessione? (Idealmente a non più di 5 m di distanza)
- Se la banda da 2,4 GHz è stata disattivata nelle impostazioni del router wireless, attivarla nelle impostazioni del router.

**Nota:** Per ulteriori informazioni, seguire le istruzioni nell'app quando si configura la connessione.

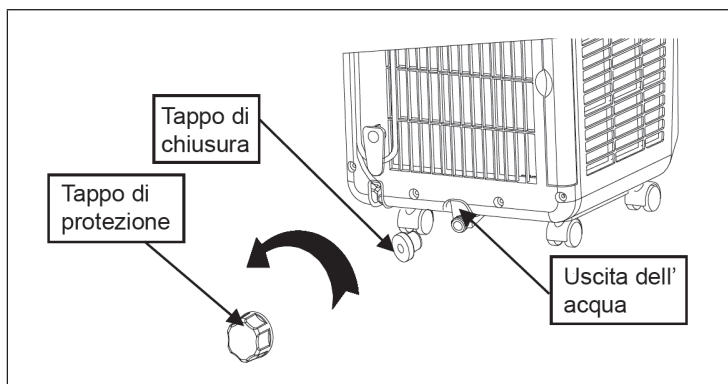


## SERBATOIO E DRENAGGIO PERMANENTE

### Svuotare il serbatoio manualmente

Nel caso in cui il dispositivo dovesse spegnersi automaticamente poiché il dispositivo è pieno, staccare la spina dalla presa. Spostare il dispositivo con cautela affinché non penetri acqua nel dispositivo.

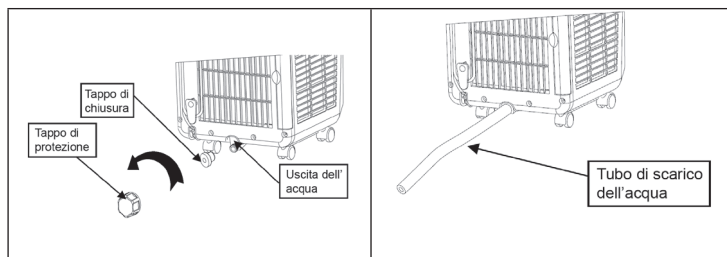
- Posizionare un contenitore di raccolta sotto la valvola di scarico dell'acqua posta sulla parte posteriore del dispositivo. Rimuovere il tappo di protezione e il tappo di chiusura in modo che l'acqua fluisca nel contenitore.
- Una volta che il serbatoio è stato svuotato completamente, reinserire il tappo di chiusura nuovamente nella valvola e riavvitare il tappo di protezione. Terminata l'operazione, accendere il dispositivo.



**Nota:** Prestare attenzione a non smarrire il tappo di chiusura e il tappo di protezione. Nel caso in cui il contenitore di raccolta sia pieno, prima di svuotare del tutto il serbatoio, inserire prontamente il tappo di chiusura nella valvola affinché l'acqua non finisca sul pavimento.

## Drenaggio permanente

Rimuovere il tappo di protezione e il tappo di chiusura e fissare un tubo di scarico con diametro interno di 8-10 mm alla valvola di uscita. Inserire l'altra estremità nell'uscita dello scarico dell'acqua.



### Importanti indicazioni per il fissaggio del drenaggio permanente

- Il tubo di scarico dell'acqua può essere fissato solo se il serbatoio è completamente vuoto.
- Se il dispositivo si trova nella modalità di deumidificazione, si consiglia di fissare il tubo per il drenaggio permanente, altrimenti il dispositivo si spegne appena il serbatoio è pieno.
- Sistemare il tubo di scarico in modo che non sia più alto della valvola di scarico e assicurarsi che il tubo non venga piegato.
- Conservare il tappo di protezione e il tappo di chiusura nel caso in cui non si utilizzi più il tubo per il drenaggio permanente.

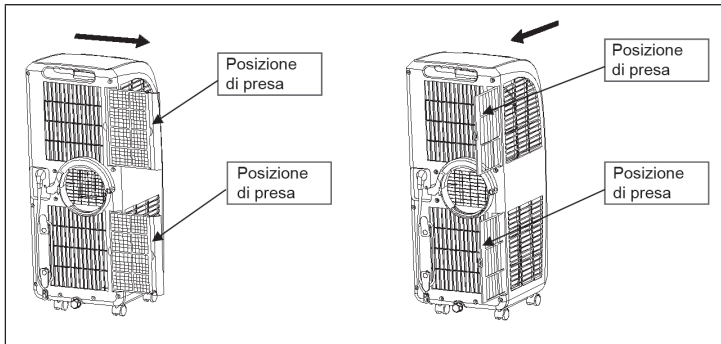
## PULIZIA E MANUTENZIONE

Pulire le superfici con un panno umido e morbido. Non utilizzare solventi chimici come alcool, per non danneggiare il dispositivo o le superfici.

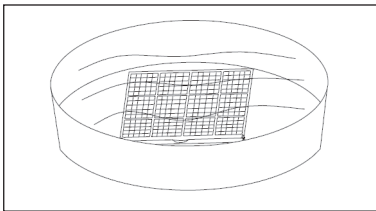
### Pulire il filtro e il telaio del filtro

Pulire il filtro ogni due settimane. La polvere che si deposita sul filtro e sul telaio del filtro influisce negativamente sulle prestazioni del dispositivo.

- Estrarre il telaio del vaporizzatore e del condensatore con cautela tramite l'impugnatura, come mostrato nella figura.
- Estrarre con cautela i filtri dal telaio senza esercitare troppa forza, per non danneggiare il telaio. Rimuovere sempre il telaio e poi il filtro.

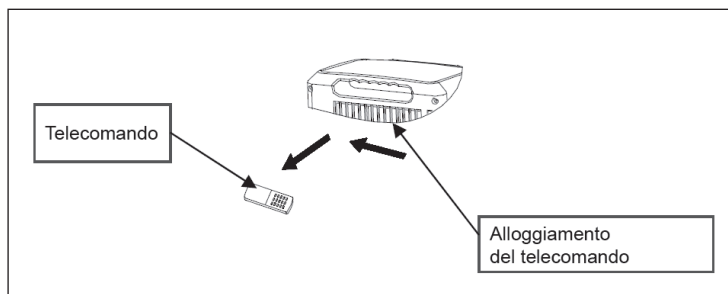


- Pulire il telaio e i filtri con acqua calda (non più calda di 40 °C) e con un po' di detergente neutro. Lasciare asciugare i componenti all'ombra. Prestare attenzione a non danneggiare i filtri. Una volta asciutti, reinserirli nel telaio.
- Assicurarsi che i filtri siano nel telaio prima di reinserire quest'ultimo nel dispositivo.



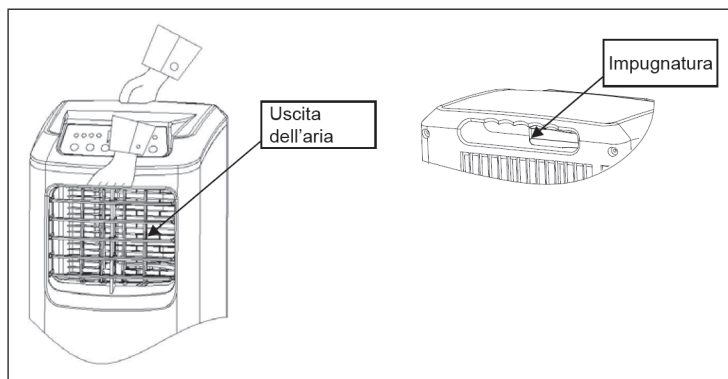
### Pulire l'impugnatura e l'alloggiamento per il telecomando

Rimuovere il telecomando dall'alloggiamento. Pulire l'impugnatura e l'alloggiamento con un panno umido e morbido. Strizzare prima il panno affinché non penetri acqua nel dispositivo. Asciugare l'impugnatura e il telecomando e reinserire il telecomando nell'alloggiamento.



### Spostare il dispositivo e conservarlo

Se si desidera spostare il dispositivo, svuotare prima il serbatoio. Afferrare con una mano il bordo superiore dell'uscita dell'aria e con l'altra l'impugnatura.



**Nota:** Non sollevare il dispositivo tramite i deflettori orizzontali e non inclinarlo durante il trasporto. Se il telecomando è nel suo alloggiamento, toglierlo prima di sollevare il dispositivo.

### Ecco come conservare il dispositivo al termine della stagione

- Svitare il tappo di protezione, rimuovere il tappo di chiusura e svuotare il serbatoio. Non inclinare il dispositivo più di 30°.
- Azionare il dispositivo e attivare la modalità di aereazione. Lasciare il dispositivo in funzione per mezz'ora affinché si possa asciugare internamente e non si formi muffa.
- Spegnerlo il dispositivo, staccare la spina dalla presa di corrente, avvolgere il cavo di rete intorno al porta cavo e inserire la spina nella presa universale posta sulla parte posteriore del dispositivo.
- Imballare il dispositivo in un sacco di plastica e conservare il dispositivo e il tubo di scarico in un luogo asciutto e privo di polvere, lontano dalla portata dei bambini.
- Rimuovere le batterie dal telecomando e conservarle.

## RISOLUZIONE DEI PROBLEMI

Problema	Causa possibile	Soluzione
Il dispositivo non funziona	Non c'è corrente.	Inserire la spina nella presa di corrente.
	Il serbatoio è pieno.	Svuotare il serbatoio.
	La temperatura ambiente è troppo bassa.	Il dispositivo funziona solo se la temperatura della stanza è compresa tra i 10 e i 35 °C.
	La temperatura ambiente è minore rispetto a quella impostata in modalità raffreddamento.	Modificare la temperatura impostata.
Il raffreddamento e la deumidificazione non funzionano correttamente.	Luce diretta del sole.	Posizionare il dispositivo all'ombra oppure tirare le tende.
	Le porte e le finestre sono aperte, ci sono troppe persone nella stanza oppure ci sono altre fonti di calore.	Chiudere le finestre oppure aggiungere un altro climatizzatore.

Problema	Causa possibile	Soluzione
Il raffreddamento e la deumidificazione non funzionano.	I filtri sono ostruiti.	Pulire o sostituire il filtro.
	L'uscita o l'entrata dell'aria è ostruita	Rimuovere tutti i corpi estranei.
Forti rumori.	Il dispositivo non è collocato su una superficie piana.	Posizionare il dispositivo su una superficie piana.
Il compressore non funziona.	La protezione anti surriscaldamento è attiva.	Lasciare raffreddare il compressore per 3 minuti, prima di riaccenderlo.
Il telecomando non funziona.	La batteria è scarica.	Cambiare la batteria.
	Il dispositivo è troppo distante.	Avvicinarsi al dispositivo con il telecomando e puntare quest'ultimo direttamente verso il sensore posto sul dispositivo.
	Il telecomando non è puntato verso il sensore.	
Sul display compare E1.	Errore del sensore per la temperatura del tubo.	Far controllare il sensore e il circuito di commutazione.
Sul display compare E2.	Errore del sensore della temperatura della stanza.	Far controllare il sensore e il circuito di commutazione.
Sul display compare E4.	La funzione antigelo è attiva.	Appena la funzione è di nuovo inattiva, il dispositivo riprende a funzionare nella modalità precedente.
La spia del serbatoio si accende.	Il serbatoio è pieno.	Svuotare il serbatoio posto sulla parte posteriore del dispositivo.

---

## AVVISO DI SMALTIMENTO

---



Se nel proprio paese si applicano le regolamentazioni inerenti lo smaltimento di dispositivi elettrici ed elettronici, questo simbolo sul prodotto o sulla confezione segnala che questi prodotti non possono essere smaltiti con i rifiuti normali e devono essere portati a un punto di raccolta di dispositivi elettrici ed elettronici. Grazie al corretto smaltimento dei vecchi dispositivi si tutela il pianeta e la salute delle persone da possibili conseguenze negative. Informazioni riguardanti il riciclo e lo smaltimento di questi prodotti si ottengono presso l'amministrazione locale oppure il servizio di gestione dei rifiuti domestici.

Il prodotto contiene batterie. Se nel proprio paese si applicano le regolamentazioni inerenti lo smaltimento di batterie, non possono essere smaltite con i normali rifiuti domestici. Preghiamo di informarvi sulle regolamentazioni vigenti sullo smaltimento delle batterie. Grazie al corretto smaltimento dei vecchi dispositivi si tutela l'ambiente e la salute delle persone da conseguenze negative.

---

## DICHIARAZIONE DI CONFORMITÀ

---

**Produttore:**

Chal-Tec GmbH, Wallstraße 16, 10179 Berlino, Germania.

**Importatore per la Gran Bretagna:**

Chal-Tec UK limited  
 Unit 6 Riverside Business Centre  
 Brighton Road  
 Shoreham-by-Sea  
 BN43 6RE  
 United Kingdom

La dichiarazione di conformità completa del produttore è disponibile al seguente link: [use.berlin/10035805](http://use.berlin/10035805)

## SCHEDA INFORMATIVA DEL PRODOTTO

Indicazioni conformi al regolamento (UE) n. 626/2011

Marchio del fornitore: Klarstein

Identificazione del modello del fornitore: 10035805,  
10035806

Livelli di potenza sonora interna alle  
condizioni nominali standard per le funzioni di  
raffreddamento in dB: 65 dB

La perdita di refrigerante contribuisce al cambiamento climatico. In caso di rilascio nell'atmosfera, i refrigeranti con un potenziale di riscaldamento globale (GWP) più basso contribuiscono in misura minore al riscaldamento globale rispetto a quelli con un GWP più elevato. Questo apparecchio contiene un fluido refrigerante con un GWP di 3. Se 1 kg di questo fluido refrigerante fosse rilasciato nell'atmosfera, quindi, l'impatto sul riscaldamento globale sarebbe 3 volte più elevato rispetto a 1 kg di CO<sub>2</sub>, per un periodo di 100 anni. In nessun caso l'utente deve cercare di intervenire sul circuito refrigerante o di disassemblare il prodotto. In caso di necessità occorre sempre rivolgersi a personale qualificato.

Coefficiente di efficienza energetica (EER<sub>nominale</sub>): 2,6

Classe di efficienza energetica: A

Consumo di energia 0,8 kWh/60 min. in base ai risultati di prove standard. Il consumo effettivo dipende dalle modalità di utilizzo dell'apparecchio e dal luogo in cui è installato.

Capacità di raffreddamento P<sub>nominale</sub> in kW: 2,1 kW



**Indicazioni conformi al regolamento (UE) n. 206/2012**

Identificazione del modello (i)	10035805, 10035806		
<b>Descrizione</b>	<b>Simbolo</b>	<b>Valore</b>	<b>Unità</b>
Capacità nominale di raffreddamento	$P_{\text{nominale}}$ per il raffreddamento	2,1	kW
Capacità nominale di riscaldamento	$P_{\text{nominale}}$ per il riscaldamento	-	kW
Potenza nominale assorbita per il raffreddamento	$P_{\text{EER}}$	0,8	kW
Potenza nominale assorbita per il riscaldamento	$P_{\text{COP}}$	-	kW
Indice di efficienza energetica nominale	EERd	2,6	-
Coefficiente di efficienza nominale	COPd	-	-
Consumo di energia in modo «termostato spento»	$P_{\text{TO}}$	-	W
Consumo di energia in modo «attesa»	$P_{\text{SB}}$	0,8	W
Consumo di energia per apparecchiature a singolo/ doppio condotto (indicare separatamente raffreddamento e riscaldamento)	DD: $Q_{\text{DD}}$ SD: $Q_{\text{SD}}$	0,8	DD: kWh/a SD: kWh/h
Livello di potenza sonora	$L_{\text{WA}}$	65	dB(A)
Potenziale di riscaldamento globale	GWP	3	kgCO <sub>2</sub> eq.
Referente per ulteriori informazioni	Chal-Tec GmbH, Wallstraße 16, 10179 Berlin, Germania.		

## SCHEDA INFORMATIVA DEL PRODOTTO

Indicazioni conformi al regolamento (UE) n. 626/2011

Marchio del fornitore: Klarstein

Identificazione del modello del fornitore: 10035807, 10035808

Livelli di potenza sonora interna alle condizioni nominali standard per le funzioni di raffreddamento in dB: 65 dB

La perdita di refrigerante contribuisce al cambiamento climatico. In caso di rilascio nell'atmosfera, i refrigeranti con un potenziale di riscaldamento globale (GWP) più basso contribuiscono in misura minore al riscaldamento globale rispetto a quelli con un GWP più elevato. Questo apparecchio contiene un fluido refrigerante con un GWP di 3. Se 1 kg di questo fluido refrigerante fosse rilasciato nell'atmosfera, quindi, l'impatto sul riscaldamento globale sarebbe 3 volte più elevato rispetto a 1 kg di CO<sub>2</sub>, per un periodo di 100 anni. In nessun caso l'utente deve cercare di intervenire sul circuito refrigerante o di disassemblare il prodotto. In caso di necessità occorre sempre rivolgersi a personale qualificato.

Coefficiente di efficienza energetica (EER<sub>nominale</sub>): 2,6

Classe di efficienza energetica: A

Consumo di energia 1,0 kWh/60 min. in base ai risultati di prove standard. Il consumo effettivo dipende dalle modalità di utilizzo dell'apparecchio e dal luogo in cui è installato.

Capacità di raffreddament P<sub>nominale</sub> in kW: 2,6 kW

**Indicazioni conformi al regolamento (UE) n. 206/2012**

Identificazione del modello (i)	10035807, 10035808		
<b>Descrizione</b>	<b>Simbolo</b>	<b>Valore</b>	<b>Unità</b>
Capacità nominale di raffreddamento	$P_{\text{nominale}}$ per il raffreddamento	2,6	kW
Capacità nominale di riscaldamento	$P_{\text{nominale}}$ per il riscaldamento	-	kW
Potenza nominale assorbita per il raffreddamento	$P_{\text{EER}}$	1,0	kW
Potenza nominale assorbita per il riscaldamento	$P_{\text{COP}}$	-	kW
Indice di efficienza energetica nominale	EERd	2,6	-
Coefficiente di efficienza nominale	COPd	-	-
Consumo di energia in modo «termostato spento»	$P_{\text{TO}}$	-	W
Consumo di energia in modo «attesa»	$P_{\text{SB}}$	0,6	W
Consumo di energia per apparecchiature a singolo/ doppio condotto (indicare separatamente raffreddamento e riscaldamento)	DD: $Q_{\text{DD}}$ SD: $Q_{\text{SD}}$	1,0	DD: kWh/a SD: kWh/h
Livello di potenza sonora	$L_{\text{WA}}$	65	dB(A)
Potenziale di riscaldamento globale	GWP	3	kgCO <sub>2</sub> eq.
Referente per ulteriori informazioni	Chal-Tec GmbH, Wallstraße 16, 10179 Berlin, Germania.		



**KLARSTEIN**