



blumfeldt

WARNUNG: NUR FÜR DEN EINSATZ IM FREIEN ODER IN GUT BELÜFTETEN BEREICHEN GEEIGNET.

WARNING: ONLY SUITABLE FOR USE OUTDOORS OR IN WELL VENTILATED AREAS.

MISE EN GARDE : UTILISATION EN EXTÉRIEUR UNIQUEMENT OU DANS UN ENDROIT BIEN VENTILÉ.

AVVERTENZA: ADATTO SOLO PER L'USO ALL'APERTO O IN AREE BEN VENTILATE.

ADVERTENCIA: SÓLO ES ADECUADO PARA SU USO EN EL EXTERIOR O EN ZONAS BIEN VENTILADAS.

Flagranti Plus

Gasheizstrahler

Gas Heater

Flagranti radiateur à gaz

Stufa a gas

Calentador de gas

10035836



CE 0063-21

Sehr geehrter Kunde,

wir gratulieren Ihnen zum Erwerb Ihres Gerätes. Lesen Sie die folgenden Hinweise sorgfältig durch und befolgen Sie diese, um möglichen Schäden vorzubeugen. Für Schäden, die durch Missachtung der Hinweise und unsachgemäßen Gebrauch entstehen, übernehmen wir keine Haftung. Scannen Sie den QR-Code, um Zugriff auf die aktuellste Bedienungsanleitung und weitere Informationen rund um das Produkt zu erhalten.



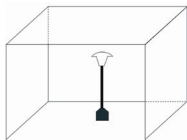
INHALT

Sicherheitshinweise 5
Sicherheitshinweis für die Montage zwischen Gasgerät und Schlauch 7
Teile im Lieferumfang 9
Montage 12
Anschluss einer Gasflasche 14
Bedienung 17
Reinigung und Wartung 18
Fehlerbehebung 20
Spezielle Entsorgungshinweise für Verbraucher in Deutschland 22
Hinweise zur Entsorgung 24

English 25
Français 45
Italiano 59
Español 79

HERSTELLER

Chal-Tec GmbH, Wallstraße 16, 10179 Berlin, Deutschland.

Modellnummer	10035836				
Beschreibung	Gasheizter für Außenbereiche				
Ländercode	BE-CY-CH-CZ-FR-ES-GB-GR-IE-IT-P-SK-SI-TR	PL	BG-HR-CH-CY-DK-EE-FI-GR-HU-IT-IS-LT-LV-MT-NL-NO-PT-SE-SI-SK-RO-TR	AT-CH-DE	
Gastyp	I3+(28-30/37) <input type="checkbox"/>	I3P(37) <input type="checkbox"/>	I3B/P(30) <input type="checkbox"/>	I3B/P(50) <input checked="" type="checkbox"/>	
Gastyp	Butan (G30)	Propan (G31)	Propan (G31)	Butan/Propan	Butan/Propan
Auslassdruck am Regulator (mbar)	28-30	37	37	30	50
Gesamtwärmeleistung	8 kW	8 kW	8 kW	8 kW	7,5 kW
Verbrauch (g/h)	599	576	576	599	531 g/h
Injektorgroße (mm)	1,4	1,4	1,4	1,4	1, 15
WARNUNG	 <p>Lesen Sie die Anweisungen, bevor Sie dieses Gerät benutzen. Das Gerät muss gemäß den Anweisungen und örtlichen Vorschriften installiert werden. Die Verwendung dieses Gerätes in geschlossenen Räumen kann gefährlich sein und ist verboten. Für den Einsatz im Freien oder in gut belüfteten Bereichen. Ein gut belüfteter Bereich muss mindestens 25% der offenen Fläche aufweisen. Die Fläche ist die Summe der Wandfläche. Vor der ersten Benutzung und nach jedem Austausch der Gasflasche muss die Gaszufuhr vor dem Entzünden frei von Luft sein! Drücken Sie dazu den Knopf entgegen dem Uhrzeigersinn in die Position PILOT und halten ihn ca. 2 Minuten gedrückt, bevor Sie versuchen die Flamme zu entfachen.</p>				

Chal-Tec GmbH
Wallstraße 16
10179 Berlin
Deutschland



PIN-Nr. 0063CU7826

SICHERHEITSHINWEISE

Für die Verwendung im Freien und an Orten mit ausreichender Luftzufuhr. Mindestens 25 % des ausreichend belüfteten Bereichs müssen sich im Freien befinden. Die der Oberfläche ist die Summe der Wandflächen. Dieses Gerät ist nicht mit einem Atmosphärenmessgerät ausgestattet.

- Dieses Gerät darf im Freien oder in einem gut belüfteten Bereich verwendet werden und darf nicht in Innenräumen installiert oder verwendet werden.
- Wechseln Sie die Gasflasche in einem gut belüfteten Bereich fernab von Entzündungsquellen wie Kerzen, Zigaretten oder anderen flammenerzeugenden Geräten.
- Bewegen Sie dieses Gerät nicht während des Betriebs oder nachdem es ausgeschaltet wurde, bevor sich die Temperatur abgekühlt hat.
- Versuchen Sie nicht, das Gerät in irgendeiner Weise zu verändern.
- Die Lüftungslöcher des Zylindergehäuses dürfen nicht blockiert werden.
- Verwenden Sie nur die vom Hersteller angegebene Gasart.
- Reparaturen sollten von einer qualifizierten Person durchgeführt werden.
- Bei starkem Wind ist besonders auf ein Kippen des Gerätes zu achten.
- Überprüfen Sie, ob die Reglerdichtung richtig montiert ist und ihre Funktion erfüllt.
- Verwenden Sie dieses Gerät erst, wenn alle Verbindungen auf Dichtheit geprüft wurden.
- Im Falle eines Gasaustritts darf das Gerät nicht verwendet werden. Dann muss die Gaszufuhr abgeschaltet und das Gerät vor der erneuten Verwendung untersucht und korrigiert werden.
- Das Gerät sollte vor der Inbetriebnahme und mindestens einmal jährlich von qualifiziertem Servicepersonal überprüft werden. Bei Bedarf kann eine häufigere Reinigung erforderlich sein. Der Steuerraum, die Brenner und die Umluftkanäle des Gerätes müssen unbedingt sauber gehalten werden.
- Schalten Sie das Gerät ab und überprüfen Sie es sofort, wenn eine der folgenden Bedingungen vorliegt: Der Geruch von Gas in Verbindung mit der extremen gelben Spitze der Brennerflammen.
- Alle Schutzvorrichtungen oder andere Schutzvorrichtungen, die für die Wartung des Gerätes entfernt wurden, müssen vor der Inbetriebnahme des Gerätes ausgetauscht werden.
- Kinder und Erwachsene sollten vor den Gefahren hoher Oberflächentemperaturen gewarnt werden und sich fern halten, um Verbrennungen oder Entzündungen der Kleidung zu vermeiden. Kleine Kinder und Haustiere sollten sorgfältig beaufsichtigt werden, wenn sie sich im Bereich des Gerätes aufhalten.
- Kleidung oder andere brennbare Materialien dürfen nicht am Gerät aufgehängt oder auf oder in der Nähe des Gerätes platziert werden.

Bestimmte Materialien oder Gegenstände, die unter oder in der Nähe dieses Geräts gelagert werden, werden einer Strahlungswärme ausgesetzt und können schwer beschädigt werden.

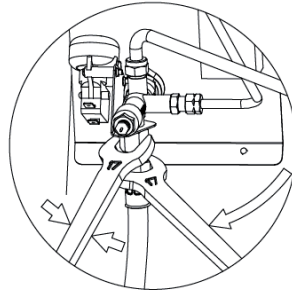
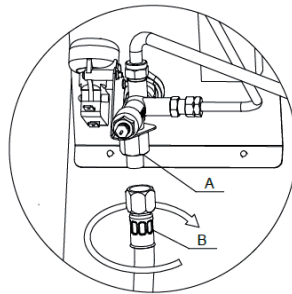
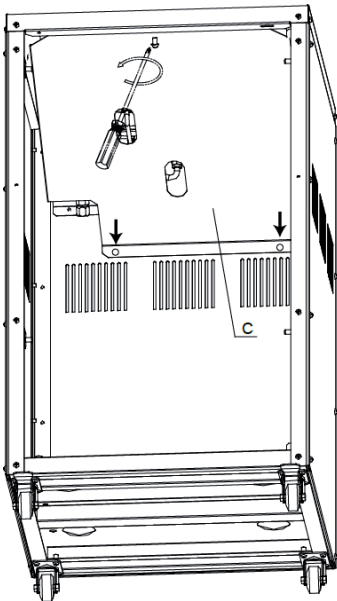
- Stellen Sie keine Gegenstände auf oder gegen dieses Gerät. Verwenden oder lagern Sie keine brennbaren Materialien in der Nähe dieses Geräts.
- Sprühen Sie während des Betriebs keine Gase in die Nähe dieses Gerätes.
- Halten Sie immer einen Abstand von mindestens 1 m zu brennbaren Materialien ein.
- Stellen Sie das Gerät immer auf einem festen, ebenen Untergrund auf. Die Lagerung der Flasche muss im Freien oder in einem gut belüfteten Bereich erfolgen.
- Die Lagerung dieses Gerätes im Innenbereich ist nur zulässig, wenn die Gasflasche abgeklemmt und vom Gerät entfernt wird.
- Das Gerät muss in Übereinstimmung mit den örtlichen Vorschriften für die Gasversorgung installiert und gelagert werden.
- Die Schlauchanordnung muss vor der Inbetriebnahme des Geräts ausgetauscht werden, wenn ein übermäßiger Verschleiß oder Abnutzung vorliegt oder der Schlauch beschädigt ist und dass die Austauschschlauchanordnung der vom Hersteller angegebenen entspricht.
- Schließen Sie das Ventil an der Gasflasche oder dem Regler, bevor Sie das Gerät bewegen.
- Schließen Sie die Gaszufuhr am Ventil der Gasflasche oder am Regler nach jedem Gebrauch.
- Überprüfen Sie den Schlauch oder den flexiblen Schlauch einmal im Monat und bei jedem Flaschenwechsel.
- Der Regler und die Schlauchanordnung müssen sich außerhalb von Laufwegen befinden, über die Personen stolpern können, oder in Bereichen, in denen der Schlauch nicht versehentlich beschädigt wird.
- Die Glasscheibe ist heiß. Im Betrieb nicht berühren.
- Wenn die Glasscheibe zerbricht, stellen Sie alle Brenner und Heizelemente ab und trennen das Gerät von der Brennstoffzufuhr.
- Berühren Sie die Oberfläche des Geräts nicht, wenn es heiß ist.
- Verwenden Sie das Gerät erst nach einer Dichtigkeitsprüfung (Lecktest).
- Decken Sie die Pilotflamengruppe und den Brenner nicht ab, wenn Sie Heizelemente auf den Brenner legen.

SICHERHEITSHINWEIS FÜR DIE MONTAGE ZWISCHEN GASGERÄT UND SCHLAUCH

GEFAHR! Brand- und Explosionsgefahr!



- Die vom Hersteller versiegelten Bauteile dürfen nicht manipuliert werden.
- Verwenden Sie das Gerät erst, wenn alle Anschlüsse auf Dichtheit geprüft wurden.
- Prüfen Sie die Dichtheit nicht mit einer offenen Flamme!
- Prüfen Sie sorgfältig, dass kein Gas aus allen Gasleitungen austritt. Verwenden Sie einen Lecksucher oder eine Seifenlauge (1 Teil Spülmittel, 2 Teile Wasser)! Wenn ein Leck vorliegt, steigen Blasen auf. Ziehen Sie die Verbindung fester an oder wenden Sie sich an eine Fachkraft.



Schritt 1: Entfernen Sie die hitzebeständige Platte (C), nachdem Sie 3 Schrauben entfernt haben, und legen Sie dieses Teil und die Schrauben beiseite.

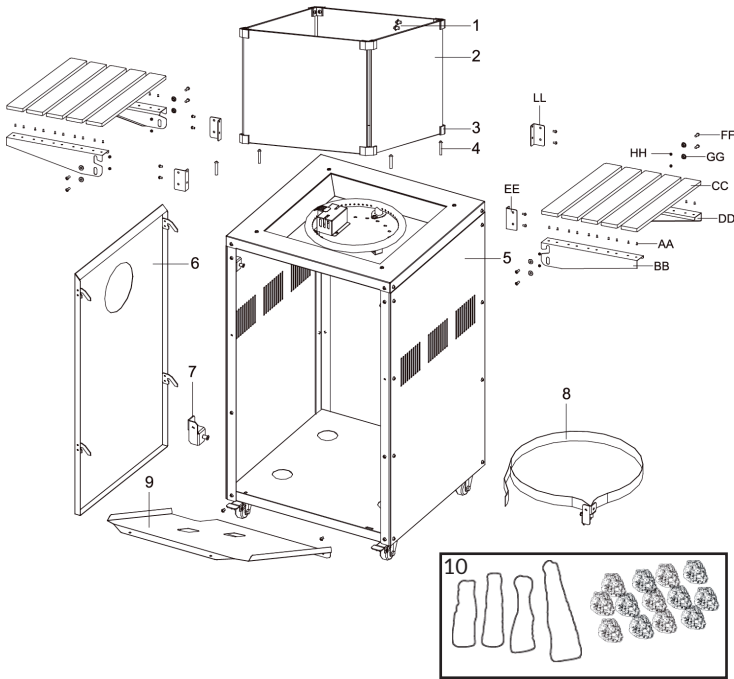
Schritt 2: Schließen Sie den Gasschlauch (B) mit der Hand an den Gasanschluss (A) des Geräts an. Befestigen Sie die Verbindung zwischen A und B fest mit einem Schraubenschlüssel der Größe 13 mm und einem weiteren Schlüssel der Größe 17 mm.

Schritt 3: Bringen Sie die hitzebeständige Platte (C) mit 3 Schrauben wieder an.

Wichtige Hinweise

- Ein zertifizierter Gasschlauch (EN 16436-1) und ein Gasregler (EN16129) sind im Lieferumfang enthalten.
- Verschlissene oder beschädigte Schläuche müssen sofort ausgetauscht werden.
- Das Gasgerät darf erst nach Anschluss und Dichtheitsprüfung in Betrieb genommen werden!
- Verwenden Sie nur zertifizierte Ersatzteile.
- Ersetzen Sie die alten Gasschläuche durch neue Gasschläuche, wenn nationale Vorschriften oder die Gültigkeitsdauer des Schlauches dies erfordern (empfohlen: alle 2 Jahre).

TEILE IM LIEFERUMFANG



Korpus

- | | | | |
|---|--------------------------------------|----|----------------------------------|
| 1 | Schrauben M5X20 | 6 | Tür |
| 2 | Glasscheibe | 7 | Halterung A für Tür |
| 3 | Kantenschutzwinkel | 8 | Halterung B mit Gurt für Tür |
| 4 | Schrauben M5X30 | 9 | Dämmplatte |
| 5 | Brenner und Gasflaschengehäusegruppe | 10 | Scheite und Lavasteine (4 Stück) |

Tisch

- | | | | |
|----|-------------------------|----|-----------------------|
| AA | Schraube M4 x10 | FF | Schrauben M6×16 |
| BB | Tischhalterung - links | GG | Achshülse |
| CC | Holz-Tischbretter | HH | Flanschmutter M6 |
| DD | Tischhalterung - rechts | LL | Montagewinkel -rechts |
| EE | Montagewinkel - links | | |

Wichtige Sicherheitsregeln

- Für den Einsatz im Freien oder in gut belüfteten Bereichen.
- Ein gut belüfteter Bereich muss mindestens 25% der offenen Fläche aufweisen.
- Die Fläche ist die Summe der Wandfläche.
- Die Verwendung dieses Gerätes in geschlossenen Räumen kann gefährlich sein und ist verboten.
- Kinder und Erwachsene sollten sich bei der Bedienung dieses Gerätes der hohen Betriebstemperaturen in Bereichen über dem Pfosten bewusst sein. Kinder sollten in der Nähe des Gerätes sorgfältig beaufsichtigt werden.
- Hängen Sie niemals etwas, einschließlich Kleidung oder andere brennbare Gegenstände, an dieses Gerät. Betreiben Sie dieses Gerät NICHT, wenn es nicht vollständig montiert und mit seinem Reflektor an seinem Platz ist. Beachten Sie die Mindestabstände zu brennbaren Stoffen.



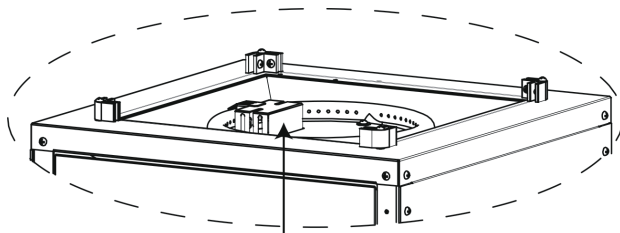
VORSICHT

Gefahr einer Personenverletzung

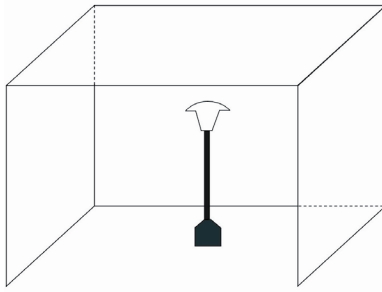
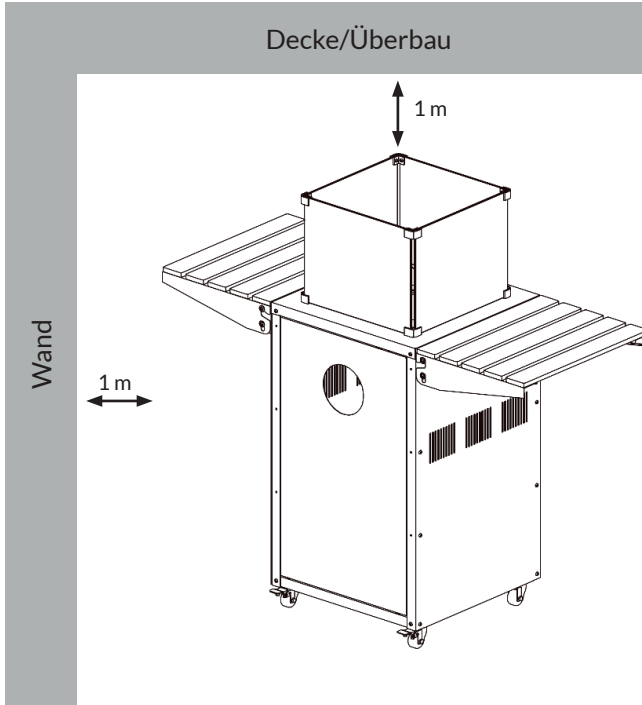
Das Glasfenster ist ein heißer Teil des Geräts, berühren Sie es nicht, während der Heizer in Betrieb ist!

Schalten Sie bei einem Glasbruch der Kochplatte alle Brenner und ein eventuelles Heizelement aus und trennen Sie das Gerät vom Stromnetz. Berühren Sie nicht die Oberfläche des Geräts.

Verwenden Sie das Gerät nicht vor der Dichtheitsprüfung. Achten Sie darauf, dass die Zündbox nicht blockiert wird, wenn Sie die Zubehörteile auf den Brenner legen.



Zündbox

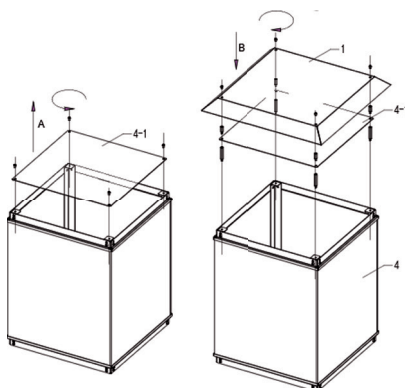


MONTAGE

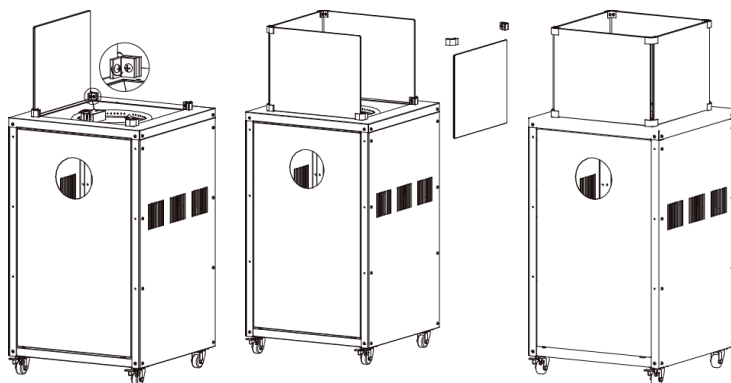
Benötigte Werkzeuge (nicht im Lieferumfang)

- Kreuzschlitzdreher
- Schraubenschlüssel mit Größeneinstellung

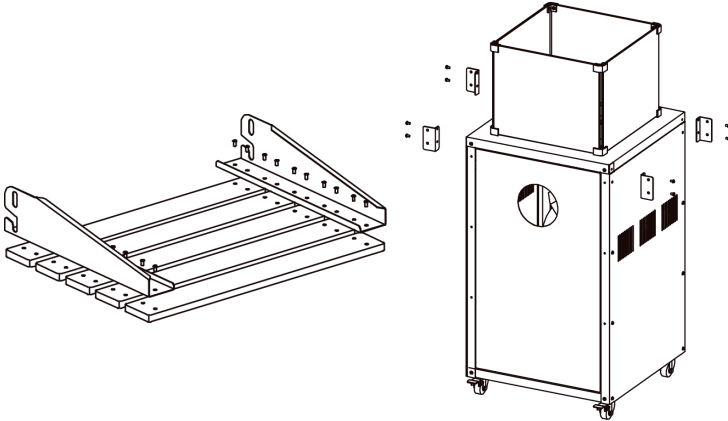
1. Befestigen Sie 4 Stück Kantenschutzwinkel (#3) mit 4 Stück M5X30-Schrauben (#4) an der Oberseite des Gasflaschengehäuses. Füllen Sie Lavasteine und 4 Stück Holzscheite (10) in den Brenner.



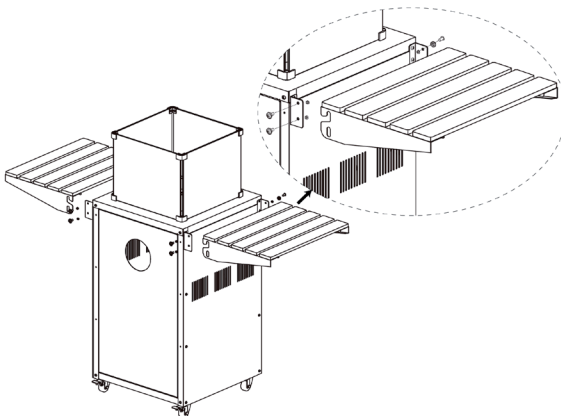
2. Befestigen Sie 4 Stück seitliche Glasfenster (#2) mit 8 Stück M5X20-Schrauben (#13) vorsichtig an den Kantenschutzwinkeln (#3).
3. Befestigen Sie 4 Stück große Kantenschutzwinkel an der oberen Ecke zwischen jedem Glasfenster mit 8 Stück M5x20-Schrauben..



4. Befestigen Sie 5 Holzleisten (CC) mit beiden Tischhalterungen (BB & DD) mit 20 Stück M4x10-Schrauben (AA). Wiederholen Sie diesen Schritt, um einen weiteren Seitentisch zu befestigen.
5. Befestigen Sie 4 Aufhängebügel (EE & LL) mit 8 montierten M5x-Schrauben.



6. Setzen Sie zuerst die oberen 2 Stück M6x16-Schrauben (FF) und 2 Achsenhülsen (GG) durch 2 Montagewinkel (EE & LL). Ziehen Sie M6-Muttern der Reihe nach fest. Hängen Sie den montierten Seitentischsatz in die oberen Achsenhülsen (GG) ein. Dann befestigen Sie der Reihe nach die unteren beiden M6x16-Schrauben (FF), 2 Achsmanschetten (GG) durch die Seitentischlöcher, 2 Montagewinkel (EE & LL) und die M6-Mutter. Wiederholen Sie diesen Schritt, um einen weiteren Seitentisch zu befestigen.



ANSCHLUSS EINER GASFLASCHE

Gasanforderungen

- Der Druckregler muss der Norm EN16129 und den geltenden Vorschriften des Landes, in dem er installiert ist, entsprechen, die Sie bei Ihrem nächsten Händler für Gasartikel finden.
- Beachten Sie die technische Daten. Es ist strengstens verboten, einen einstellbaren Druck zu verwenden.
- Die Lebenserwartung des Reglers wird auf 10 Jahre geschätzt. Es wird empfohlen, den Regler innerhalb von 10 Jahren nach dem Herstellungsdatum zu wechseln. Möglicherweise verlangen die nationalen Regelungen dies.
- Der Typ des austauschbaren Schlauchs muss der Norm EN16436-1 entsprechen.
- Die Länge des Schlauches muss mindestens 0,4 Meter und maximal 1,0 Meter betragen. Verschlossene oder beschädigte Schläuche müssen ersetzt werden. Achten Sie darauf, dass der Schlauch nicht verstopft oder geknickt wird. Es wird empfohlen, den Schlauch innerhalb eines Jahres nach dem Herstellungsdatum zu wechseln, oder die nationalen Gegebenheiten erfordern es.
- Verwenden Sie niemals eine Gasflasche mit einem beschädigten Gehäuse, Ventil, Kragen oder Fußring. Ein verbeulter oder rostiger Gastank kann gefährlich sein und sollte von einem Gaslieferanten überprüft werden.
- Führen Sie immer eine Dichtheitsprüfung an Gasanschlüssen durch, wenn eine Flasche angeschlossen ist. Wenn sich in der Dichtheitsprüflösung Blasen bilden, nicht verwenden. Verwenden Sie niemals eine Flamme, um auf Dichtheit zu prüfen.
- Schließen Sie dieses Gerät niemals an eine unregelmäßige Gasquelle an. Verwenden Sie nur Regler und Schläuche, die für Propangas bei den richtigen Druckwerten und Gasarten zugelassen sind.
- Verwenden Sie einen 30 mbar Butanregler für Butan von I3B/P(30) oder Butan von I3+.
- Verwenden Sie einen 30 mbar Propanregler für Propan oder Butan/Propan-Gemisch aus I3B/P(30).
- Verwenden Sie einen 37 mbar Propanregler für Propan von I3P(37). Verwenden Sie einen 50 mbar Butanregler für Butan von I3B/P (50).
- Verwenden Sie einen 50 mbar Propanregler für Propan oder Butan/Propan-Gemisch von I3B/P (50).

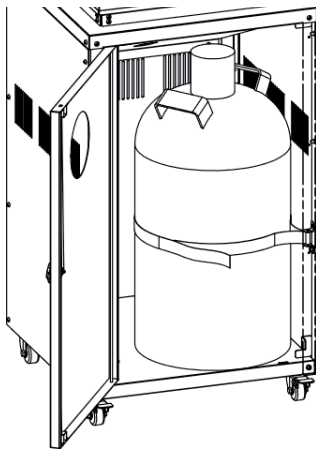
Anschluss einer Gasflasche

- Verwenden Sie eine Gasflasche von max. 13 kg. Bitte wenden Sie sich an Ihren Gaslieferanten, um eine geeignete Gasflasche zu erhalten. Wenden Sie sich an Ihren Gaslieferanten für Anweisungen zur Verwendung Ihrer Gasflasche.
- Wechseln Sie Gasflaschen nur im Freien oder in einem gut belüfteten Bereich, entfernt von offenen Flammen und anderen Zündquellen.
- Die Gasflasche muss immer in aufrechter Position betrieben werden.
- Schließen Sie den Bedienknopf des Gerätes, indem Sie ihn ganz im Uhrzeigersinn drehen.
- Schließen Sie den Gasflaschenhahn und befestigen Sie den Regler an der Gasflasche.
- Ziehen Sie alle Verbindungen fest und gegebenenfalls mit einem Schraubenschlüssel an. Der Zylinder sollte sich auf dem Zylinderboden befinden.
- Mit Seifenwasser auf Undichtigkeiten an allen Gelenken prüfen. Wenn eine Undichtigkeit festgestellt wird, ziehen Sie die Verbindung fest und testen Sie sie erneut.

Gasflasche ins Gehäuse einsetzen und sichern

1. Stellen Sie die Gasflasche in das Gehäuse.
2. Ziehen Sie die Haltegurte um die Gasflasche (siehe Bild). Die Gurte müssen ausreichend fest anliegen.

Achtung: Die Gurte dürfen den Druckregler nicht belasten.



Dichtigkeitsprüfung



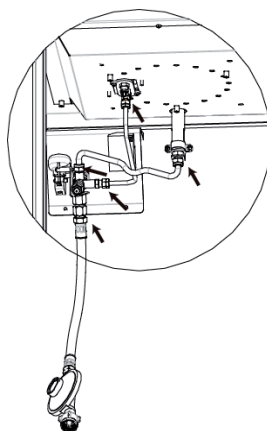
WARNUNG Explosionsgefahr

Verwenden Sie zur Überprüfung der Dichtigkeit nie eine offene Flamme.

Die Gasanschlüsse dieses Geräts werden vor dem Versand im Werk auf Dichtheit geprüft.

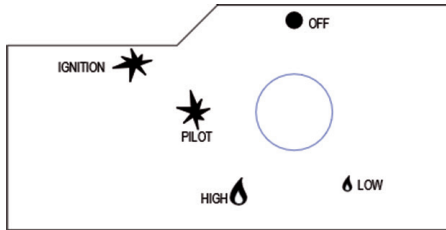
Dieses Gerät muss regelmäßig auf Dichtheit überprüft werden und es ist eine sofortige Überprüfung erforderlich, wenn der Geruch von Gas erkannt wird.

- Stellen Sie eine Seifenlösung aus 1 Teil flüssiger Spülmittel auf 3 Teile Wasser her. Die Seifenlösung kann mit einer Seifenflasche, einer Bürste oder einem Lappen auf die in der obigen Abbildung dargestellten Leckprüfstellen aufgetragen werden.
- Das Ventil der Gasflasche sollte sich an dieser Stelle der Dichtheitsprüfung in der AUS-Stellung befinden. Sobald die Seifenlösung auf die Gasanschlüsse aufgetragen wurde, muss das Ventil der Gasflasche in die EIN-Stellung gedreht werden.
- Seifenblasen beginnen sich in der Seifenlösung zu bilden, wenn ein Leck vorliegt.
- Im Falle einer Undichtigkeit schalten Sie die Gasversorgung aus. Ziehen Sie alle undichten Armaturen an, schalten Sie dann die Gaszufuhr ein und überprüfen Sie sie erneut.



BEDIENUNG

Vor dem ersten Gebrauch und nach jedem Gasflaschenwechsel muss das Gaszufuhrsystem vor dem Zünden von Luft befreit werden! Drehen Sie dazu den Bedienknopf gegen den Uhrzeigersinn auf die Piloteneinstellung. Drücken Sie den Knopf hinein und halten sie ihn ca. 2 Minuten lang gedrückt, bevor sie mit der Zündung beginnen.



Pilotflamme entfachen

- Überprüfen Sie vor jedem Gebrauch alle Anschlüsse.
- Schalten Sie die Hauptgasversorgung an der Quelle ein.
- Drücken Sie den Drehknopf und drehen Sie den Knopf gegen den Uhrzeigersinn auf PILOT.
- Halten Sie den Knopf gedrückt, drücken Sie die Taste IGNITION wiederholt, bis die Pilotflamme brennt. Halten Sie den Knopf dann 10 Sekunden lang gedrückt, bis die Pilotflamme dauerhaft brennt.
- Wenn die Pilotflamme sich nicht entzündet oder nicht brennt, drücken und drehen Sie den Knopf im Uhrzeigersinn auf OFF und wiederholen Sie den Vorgang.

Mit dem Gerät heizen

- Die Pilotflamme sollte brennen und der Knopf auf PILOT stehen.
- Halten Sie den Knopf leicht gedrückt und drehen Sie ihn gegen den Uhrzeigersinn auf HIGH.
- Wenn das Gerät leuchtet, drehen Sie den Knopf bei Bedarf im Uhrzeigersinn von HIGH auf LOW.

Erneut anzünden

- Den Drehknopf auf OFF drehen.
- Warten Sie mindestens 5 Minuten, bis sich das Gas verflüchtigt hat, bevor Sie versuchen, die Pilotflamme wieder zu zünden.
- Wiederholen Sie die Schritte zum Entzünden der Flamme.

Flamme löschen

- Halten Sie den Knopf gedrückt und drehen Sie den Knopf im Uhrzeigersinn auf "OFF".
- Schließen Sie nach Gebrauch das Ventil der Gasflasche oder des Reglers.
- Schließen Sie die Gasflasche und lassen Sie das Gerät abkühlen, bevor Sie das Gerät bewegen.

Hinweise:

Schließen Sie den Regler nach Gebrauch, lassen Sie das Gerät abkühlen, bevor Sie es bewegen.

Wenn das Gerät nicht in Gebrauch ist, schalten Sie die Gasflasche AUS.

REINIGUNG UND WARTUNG

Reinigung

Um die jahrelange einwandfreie Funktion Ihres Geräts zu gewährleisten, sollten Sie die folgenden Wartungsarbeiten regelmäßig durchführen: Halten Sie die Außenflächen sauber.

- Verwenden Sie zur Reinigung eine warme Seifenlauge. Verwenden Sie niemals brennbare oder korrosive Reinigungsmittel.
- Achten Sie beim Waschen Ihres Gerätes darauf, dass der Bereich um den Brenner und die Pilotbaugruppe stets trocken bleibt. Wenn die Gasregelung in irgendeiner Weise Wasser ausgesetzt ist, versuchen Sie NICHT, sie zu verwenden. Sie muss ersetzt werden.
- Der Luftstrom muss ungehindert sein. Halten Sie die Steuerungen, Brenner und Umluftkanäle sauber. Anzeichen für eine mögliche Verstopfung sind unter anderem:
 - Gasgeruch mit extrem gelber Flammenspitze.
 - Das Gerät erreicht nicht die gewünschte Temperatur.
 - Das Glühen des Geräts ist zu ungleichmäßig.
 - Das Gerät erzeugt Knallgeräusche.
- Spinnen und Insekten können in Brennern oder Öffnungen nisten. Dieser gefährliche Zustand kann das Gerät beschädigen und für den Gebrauch unsicher machen. Reinigen Sie die Brennerlöcher mit einem robusten Rohrreiniger. Druckluft kann helfen, kleinere Partikel zu entfernen.
- Kohlenstoffablagerungen können eine Brandgefahr darstellen. Wenn sich Kohlenstoffablagerungen bilden, reinigen Sie die Kuppel und den Motor mit warmer Seifenlauge.

Hinweis: In einer Salzlufumgebung (z. B. in Meeresnähe) tritt Korrosion schneller als sonst auf. Überprüfen Sie regelmäßig die korrodierten Stellen und reparieren Sie sie umgehend.

Wartung

- Wenden Sie sich für die Wartung dieses Geräts und den Austausch von Teilen an Ihren Fachhändler vor Ort. Die Wartung des Geräts darf nur von autorisiertem Personal durchgeführt werden.
- Achtung: Verwenden Sie keine nicht zugelassenen Teile oder Komponenten für dieses Gerät, sondern nur Original-Ersatzteile und -Komponenten. Die Verwendung von nicht zugelassenen Teilen oder Komponenten führt zum Erlöschen der Gewährleistung und kann einen unsicheren Zustand verursachen.

Lagerung

Es gibt keine Einschränkung für die Lagerung des Geräts in Innenräumen, sofern der Gasbehälter aus dem Gerät entfernt wird..

Zwischen den Gebrauchsphasen:

- Den Drehregler auf OFF stellen.
- Die Gasflasche auf OFF stellen.

Bei längerer Inaktivität oder während des Transports.:

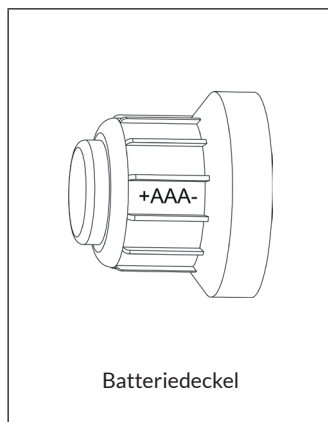
- Den Drehregler auf OFF stellen.
- Trennen Sie die Gasflasche ab und bringen Sie sie an einen sicheren, gut belüfteten Ort im Freien. NICHT an einem Ort lagern, an dem 50 °C überschritten werden.

Lagern Sie das Gerät aufrecht in einem Bereich, der vor direktem Kontakt mit schlechtem Wetter (wie Regen, Graupel, Hagel, Schnee, Staub und Schutt) geschützt ist. Falls gewünscht, decken Sie das Gerät ab, um die Außenflächen zu schützen und Ablagerungen in den Luftkanälen zu vermeiden.

Hinweis: Warten Sie, bis das Gerät abgekühlt ist, bevor Sie es abdecken.

Batterie einsetzen

Entfernen Sie die Schutzkappe der unteren Zündung, indem Sie die Kappe gegen den Uhrzeigersinn drehen. Legen Sie eine Batterie des Typs AAA ein. Beachten Sie, dass der negative Batteriepol zuerst eingesetzt werden muss. Setzen Sie anschließend die Schutzkappe wieder ein, indem Sie diese im Uhrzeigersinn drehen.




FEHLERBEHEBUNG

Problem	Mögliche Ursache	Lösung
Die Pilotflamme geht nicht an.	Das Gasventil zuge dreht.	Drehen Sie das Gasventil auf.
	Die Gasflasche ist leer.	Lassen Sie die Gasflasche auffüllen bzw. austauschen.
	Luft in der Gasleitung.	Entfernen Sie die Luft aus der Gasleitung.
	Der Zünder versagt.	Verwenden Sie zum Anzünden ein Streichholz.
Die Pilotflamme bleibt nicht an.	Schmutz im Bereich der Pilotflamme.	Reinigen Sie den verschmutzten Bereich.
	Lose Anschlüsse.	Ziehen Sie die Anschlüsse fest.
	Thermoelektrik	Wenden Sie sich an den Kundendienst.

Problem	Mögliche Ursache	Lösung
Der Brenner geht nicht an.	Mangelnder Gasdruck.	Tauschen Sie die Gasflasche aus.
	Öffnungen blockiert.	Machen Sie die Öffnungen frei.
	Gasleck in der Leitung.	Überprüfen Sie die Schlauchverbindungen.
Die Brennerflamme ist niedrig <i>(Hinweis: das Gerät nicht unter 5 °C betreiben).</i>	Der Druck ist zu niedrig. Die Gasflasche ist fast leer.	Lassen Sie die Gasflasche auffüllen bzw. austauschen.
	Die Außentemperatur ist über 5 °C und die Gasflasche ist unter 25 % befüllt.	Schließen Sie eine neue Gasflasche an.
	Die Zuleitung ist geknickt oder verdreht.	Begradigen Sie die Zuleitung.
	Der Drehknopf steht völlig auf ON.	Stellen Sie den Drehknopf auf OFF, lassen Sie das Gerät auf Raumtemperatur abkühlen und überprüfen Sie den Brenner und die Öffnungen auf Verstopfungen hin.
Der Gasstrahler glüht ungleichmäßig. <i>Hinweis: Die unteren 2,5 cm des Gasstrahlers glühen normalerweise nicht.</i>	Der Gasdruck ist niedrig.	Die Gasflasche wechseln.
	Die Basis ist nicht eben.	Stellen Sie das Gerät auf eine ebene Fläche.
Bildung von Kohlenstoffrückständen	Ruß auf dem Reflektor und dem Gasstrahler.	Reflektor und dem Gasstrahler reinigen.
Dicker schwarzer Rauch.	Verstopfung im Brenner.	Stellen Sie den Drehknopf auf OFF, lassen Sie das Gerät auf Raumtemperatur abkühlen und überprüfen Sie den Brenner und die Öffnungen auf Verstopfungen hin.

SPEZIELLE ENTSORGUNGSHINWEISE FÜR VERBRAUCHER IN DEUTSCHLAND

Entsorgen Sie Ihre Altgeräte fachgerecht. Dadurch wird gewährleistet, dass die Altgeräte umweltgerecht verwertet und negative Auswirkungen auf die Umwelt und menschliche Gesundheit vermieden werden. Bei der Entsorgung sind folgende Regeln zu beachten:

- Jeder Verbraucher ist gesetzlich verpflichtet, Elektro- und Elektronikaltgeräte (Altgeräte) sowie Batterien und Akkus getrennt vom Hausmüll zu entsorgen. Sie erkennen die entsprechenden Altgeräte durch folgendes Symbol der durchgestrichene Mülltonne (WEEE Symbol). 
- Sie haben Altbatterien und Altakkumulatoren, die nicht vom Altgerät umschlossen sind, sowie Lampen, die zerstörungsfrei aus dem Altgerät entnommen werden können, vor der Abgabe an einer Entsorgungsstelle vom Altgerät zerstörungsfrei zu trennen.
- Bestimmte Lampen und Leuchtmittel fallen ebenso unter das Elektro- und Elektronikgesetz und sind dementsprechend wie Altgeräte zu behandeln. Ausgenommen sind Glühlampen und Halogenlampen. Entsorgen Sie Glühlampen und Halogenlampen bitte über den Hausmüll, sofern Sie nicht das WEEE Symbol tragen.
- Jeder Verbraucher ist für das Löschen von personenbezogenen Daten auf dem Elektro- bzw. Elektronikgerät selbst verantwortlich.

Rücknahmepflicht der Vertreiber

Vertreiber mit einer Verkaufsfläche für Elektro- und Elektronikgeräte von mindestens 400 Quadratmetern sowie Vertreiber von Lebensmitteln mit einer Gesamtverkauffläche von mindestens 800 Quadratmetern, die mehrmals im Kalenderjahr oder dauerhaft Elektro- und Elektronikgeräte anbieten und auf dem Markt bereitstellen, sind verpflichtet,

1. bei der Abgabe eines neuen Elektro- oder Elektronikgerätes an einen Endnutzer ein Altgerät des Endnutzers der gleichen Geräteart, das im Wesentlichen die gleichen Funktionen wie das neue Gerät erfüllt, am Ort der Abgabe oder in unmittelbarer Nähe hierzu unentgeltlich zurückzunehmen und
2. auf Verlangen des Endnutzers Altgeräte, die in keiner äußeren Abmessung größer als 25 Zentimeter sind, im Einzelhandelsgeschäft oder in unmittelbarer Nähe hierzu unentgeltlich zurückzunehmen; die Rücknahme darf nicht an den Kauf eines Elektro- oder Elektronikgerätes geknüpft werden und ist auf drei Altgeräte pro Geräteart beschränkt.

- Bei einem Vertrieb unter Verwendung von Fernkommunikationsmitteln ist die unentgeltliche Abholung am Ort der Abgabe auf Elektro- und Elektronikgeräte der Kategorien 1, 2 und 4 gemäß § 2 Abs. 1 ElektroG, nämlich „Wärmeüberträger“, „Bildschirmgeräte“ (Oberfläche von mehr als 100 cm²) oder „Großgeräte“ (letztere mit mindestens einer äußeren Abmessung über 50 Zentimeter) beschränkt. Für andere Elektro- und Elektronikgeräte (Kategorien 3, 5, 6) ist eine Rückgabemöglichkeit in zumutbarer Entfernung zum jeweiligen Endnutzer zu gewährleisten.
- Altgeräte dürfen kostenlos auf dem lokalen Wertstoffhof oder in folgenden Sammelstellen in Ihrer Nähe abgegeben werden:
www.take-e-back.de
- Für Elektro- und Elektronikgeräte der Kategorien 1, 2 und 4 an bieten wir auch die Möglichkeit einer unentgeltlichen Abholung am Ort der Abgabe. Beim Kauf eines Neugeräts haben sie die Möglichkeit eine Altgerät abholung über die Webseite auszuwählen.
- Batterien können überall dort kostenfrei zurückgegeben werden, wo sie verkauft werden (z. B. Super-, Bau-, Drogeriemarkt). Auch Wertstoff- und Recyclinghöfe nehmen Batterien zurück. Sie können Batterien auch per Post an uns zurücksenden. Altbatterien in haushaltsüblichen Mengen können Sie direkt bei uns von Montag bis Freitag zwischen 07:30 und 15:30 Uhr unter der folgenden Adresse unentgeltlich zurückgeben:

Chal-Tec GmbH
Member of Berlin Brands Group
Handwerkerstr. 11
15366 Dahlewitz-Hoppegarten
Deutschland

- Wichtig zu beachten ist, dass Lithiumbatterien aus Sicherheitsgründen vor der Rückgabe gegen Kurzschluss gesichert werden müssen (z. B. durch Abkleben der Pole).
- Finden sich unter der durchgestrichenen Mülltonne auf der Batterie zusätzlich die Zeichen Cd, Hg oder Pb ist das ein Hinweis darauf, dass die Batterie gefährliche Schadstoffe enthält. (»Cd« steht für Cadmium, »Pb« für Blei und »Hg« für Quecksilber).

Hinweis zur Abfallvermeidung

Indem Sie die Lebensdauer Ihrer Altgeräte verlängern, tragen Sie dazu bei, Ressourcen effizient zu nutzen und zusätzlichen Müll zu vermeiden. Die Lebensdauer Ihrer Altgeräte können Sie verlängern indem Sie defekte Altgeräte reparieren lassen. Wenn sich Ihr Altgerät in gutem Zustand befindet, könnten Sie es spenden, verschenken oder verkaufen.

HINWEISE ZUR ENTSORGUNG

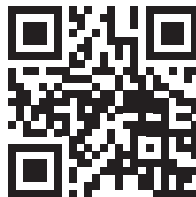


Wenn es in Ihrem Land eine gesetzliche Regelung zur Entsorgung von elektrischen und elektronischen Geräten gibt, weist dieses Symbol auf dem Produkt oder auf der Verpackung darauf hin, dass dieses Produkt nicht im Hausmüll entsorgt werden darf. Stattdessen muss es zu einer Sammelstelle für das Recycling von elektrischen und elektronischen Geräten gebracht werden. Durch regelkonforme Entsorgung schützen Sie die Umwelt und die Gesundheit Ihrer Mitmenschen vor negativen Konsequenzen. Informationen zum Recycling und zur Entsorgung dieses Produkts, erhalten Sie von Ihrer örtlichen Verwaltung oder Ihrem Hausmüllentsorgungsdienst.

Dieses Produkt enthält Batterien. Wenn es in Ihrem Land eine gesetzliche Regelung zur Entsorgung von Batterien gibt, dürfen die Batterien nicht im Hausmüll entsorgt werden. Informieren Sie sich über die örtlichen Bestimmungen zur Entsorgung von Batterien. Durch regelkonforme Entsorgung schützen Sie die Umwelt und die Gesundheit Ihrer Mitmenschen vor negativen Konsequenzen.

Dear Customer,

Congratulations on purchasing this equipment. Please read this manual carefully and take care of the following hints to avoid damages. Any failure caused by ignoring the items and cautions mentioned in the instruction manual are not covered by our warranty and any liability. Scan the QR code to get access to the latest user manual and other information about the product.



CONTENTS

Safety Instructions 27

Safety Instructions for Connecting the Hose to the Gas Appliance 29

Parts List 31

Assembly 34

Connecting to a Gas Cylinder 36

Use 39

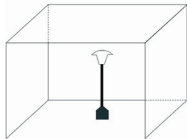
Maintenance 40

Troubleshooting 42

Disposal Considerations 44

PRODUCER

Chal-Tec GmbH, Wallstraße 16, 10179 Berlin, Germany.

Item number	10035836				
Description	Gas heater for outdoors				
Country code	BE-CY-CH-CZ-FR-ES-GB-GR-IE-IT-P-SK-SI-TR	PL	BG-HR-CH-CY-DK-EE-FI-GR-HU-IT-IS-LT-LV-MT-NL-NO-PT-SE-SI-SK-RO-TR	AT-CH-DE	
Category	I3+(28-30/37) <input type="checkbox"/>	I3P(37) <input type="checkbox"/>	I3B/P(30) <input type="checkbox"/>	I3B/P(50) <input checked="" type="checkbox"/>	
Gas type	Butane (G30)	Propane (G31)	Propane (G31)	Butane/Propane	Butane/Propane
Pressure(mbar)	28-30	37	37	30	50
Heat input	8 kW	8 kW	8 kW	8 kW	7,5 kW
Consumption (g/h)	599	576	576	599	531 g/h
Gas injector (mm)	1.4	1.4	1.4	1.4	1.15
WARNING	<p>Read the instructions before using this appliance. The appliance must be installed in accordance with instructions and local regulations.</p> <p>The use of this appliance in enclosed areas can be dangerous and is prohibited. For use outdoors or in amply ventilated areas. An amply ventilated area must have a minimum of 25% of the surface area open. The surface area is the sum of the walls surface. Before first use use and after every gas cylinder change, the gas delivery system must be purged of air before igniting! To do this, press to turn the knob anticlockwise to PILOT. Then hold the knob depressed fo about 2 minutes before attempting ignition.</p>				
					

Chal-Tec GmbH
Wallstraße 16
10179 Berlin
Germany

CE 0063
PIN-No 0063CU7826

SAFETY INSTRUCTIONS

For use outdoors or in amply ventilated areas. An amply ventilated area must have a minimum of 25% of the surface area open. The surface area is the sum of the walls surface. This appliance is not fitted with “atmosphere sensing device”.

- This appliance must be used outdoors or in a well ventilated area and should not be installed or used indoors.
- Change the gas cylinder in a well ventilated area away from any inflammation sources such as candle, cigarettes, or other flame producing appliances.
- Do not move this appliance when in operation or after it has been turned off before the temperature has cooled down.
- Do not attempt to alter the appliance in any manner.
- Do not obstruct the ventilation holes of the cylinder housing.
- Use only the type of gas specified by the manufacturer.
- Repairs should be done by a qualified person.
- In case of violent wind, particular attention must be taken against tilting of the appliance.
- Check that the regulator seal is correctly fitted and able to fulfil its function.
- Do not use this appliance until all connections have been leak tested.
- In the event of gas leakage, the appliance shall not be used or if alight, the gas supply shall be shut off and the appliance shall be investigated and rectified before it is used again.
- The appliance should be inspected before use and at least annually by a qualified service person. More frequent cleaning may be required as necessary. It is imperative that control compartment, burners and circulating air passageways of the appliance be kept clean.
- Shut off and check the appliance immediately if any of the following conditions exist:
 - The smell of gas in conjunction with extreme yellow tipping of the burner flames.
 - Any guard or other protective device removed for servicing the appliance must be replaced before operating the appliance.
 - Children and adults should be warned of the hazards of high surface temperatures and should stay away to avoid burns or clothing ignition.
 - Young children and pets should be carefully supervised when they are in the area of the appliance.
 - Clothing or other flammable materials should not be hung from the appliance, or placed on or near the appliance.
 - Certain material or items when stored under or near this appliance will be subjected to radiant heat and could be seriously damaged.
 - Do not place articles on or against this appliance.

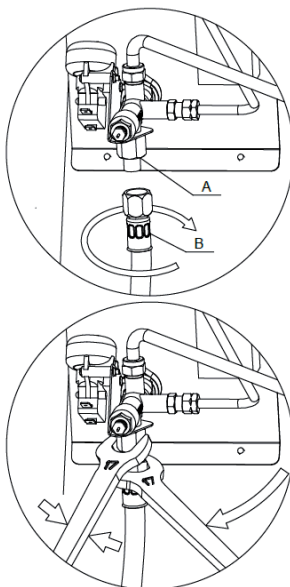
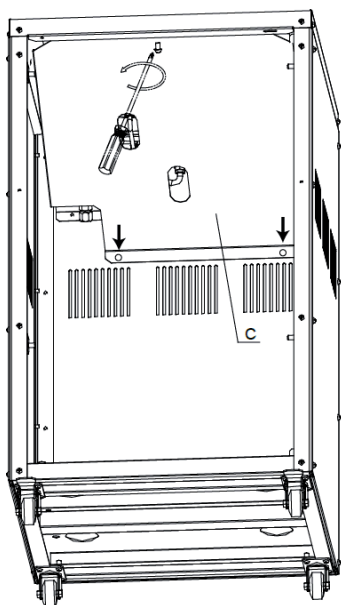
- Do not use or store flammable materials near this appliance.
- Do not spray aerosols in the vicinity of this appliance while it is in operation.
- Always maintain at least 1m clearance from combustible materials.
- Always position the appliance on a firm level surface.
- The cylinder must be stored outdoors or in a well-ventilated area.
- Storage this appliance indoors is permissible only if gas cylinder is disconnected and removed from the appliance.
- The appliance must be installed and gas cylinder stored in accordance with local gas fitting regulations.
- The hose assembly must be replaced prior to the appliance being put into operation if there is evidence of excessive abrasion or wear, or if the hose is damaged, and that the replacement hose assembly shall be that specified by the manufacturer.
- Shut off the valve at the gas cylinder or the regulator before moving the appliance.
- To close the gas supply at the valve of the gas cylinder or the regulator after use.
- Checking the tubing or the flexible hose per month and each time the cylinder is changed.
- The regulator and hose assembly must be located out of pathways where people may trip over it or in area where the hose will not be subject to accidental damage.
- The glass window is a hot part Do not touch it while it is working!
- In case of hotplate glass breakage, shut off all burner and any heating elements and isolate the appliance from the power supply.
- Do not touch the appliance surface.
- Do not use the appliance before leakage test.
- Do not block the pilot box and the burner when filling heating parts on the burner.

SAFETY INSTRUCTIONS FOR CONNECTING THE HOSE TO THE GAS APPLIANCE

DANGER! Risk of fire and explosion!



- The components sealed by the manufacturer must not be tampered with.
- Do not use the appliance until all connections have been checked for leaks.
- Do not use an open flame to check for leaks!
- Check carefully that no gas is leaking from any of the gas pipes. Use a leak detector or soapy water (1 part washing-up liquid, 2 parts water)! Bubbles will form if there is a leak. Tighten the connection more firmly or consult a specialist.



Step 1: Remove the heat-resistant plate (C) after removing 3 screws and put aside the part and the screws.

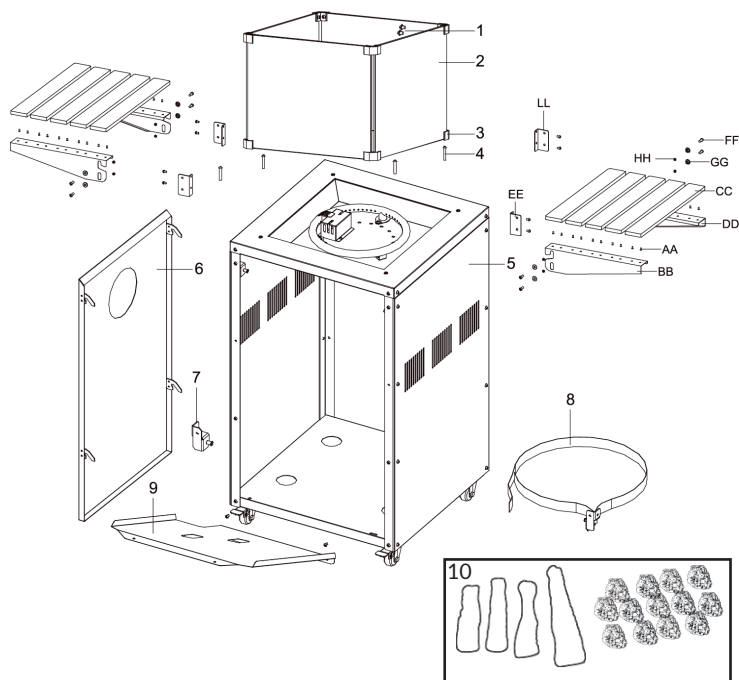
Step 2: First connect the gas hose (B) by hand to the gas connection (A) of the appliance. Fasten the connection between A and B securely with a size 13 mm spanner and another size 17 mm spanner.

Step 3: Refit the heat-resistant plate (C) with 3 screws.

Please note:

- A certified gas hose (EN 16436-1) and a gas regulator (EN16129) are included.
- Worn or damaged hoses must be replaced immediately.
- The gas appliance may only be put into operation after it has been connected and a leak test has been carried out!
- Only use certified spare parts.
- Replace the old gas hoses with new gas hoses when national regulations or the service life of the hose require it (recommended: every 2 years).

PARTS LIST



Body

- | | | | |
|---|--------------------------------|----|------------------------------|
| 1 | M5X20 screws | 6 | Door |
| 2 | Glass window | 7 | Bracket A for door |
| 3 | Edge protectors | 8 | Bracket B with belt for door |
| 4 | M5X30 screws | 9 | Insulation board |
| 5 | Burner & tank housing assembly | 10 | 4pcs logs and lava rocks |

Table

- | | | | |
|----|------------------------|----|-------------------------|
| AA | M4 x10 Screw | FF | M6×16 screw |
| BB | Table bracket - left | GG | Axle sleeve |
| CC | Wooden bar | HH | M6 Hexagon flange nut |
| DD | Table bracket - right | LL | Hanging bracket - right |
| EE | Hanging bracket - left | | |

Important safety rules

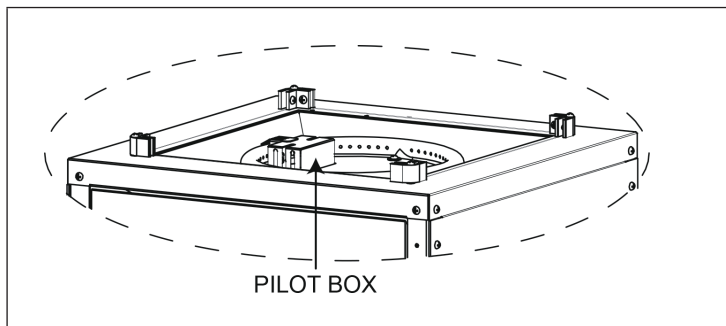
- For use outdoors or in amply ventilated areas.
- An amply ventilated area must have a minimum of 25% of the surface area open.
- The surface area is the sum of the walls surface.
- The use of this appliance in enclosed areas can be dangerous and is PROHIBITED.
- Children and adults should be aware of the high operating temperatures of areas above the post when operating this appliance. Children should be carefully supervised when in the vicinity of the appliance.
- NEVER hang anything, including clothes or any other flammable items, on this appliance.
- DO NOT operate this appliance unless it is fully assembled with its reflector in place. Respect the minimum clearances from combustible materials.t

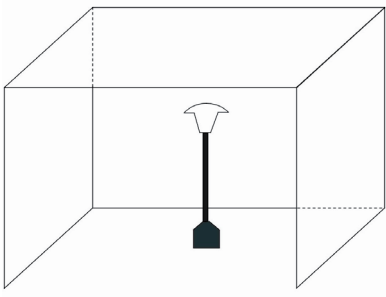
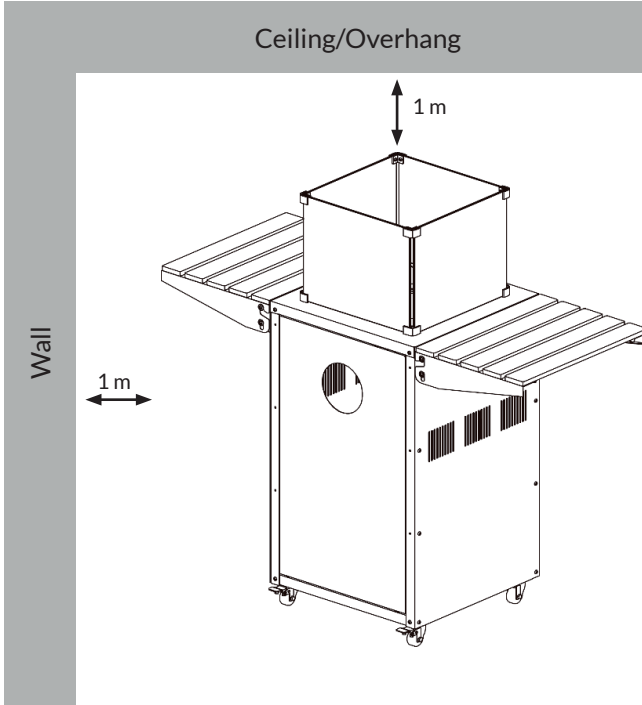
CAUTION Risk of personal injury



Glass window is a hot part, do not touch it while it is working!

In case of hotplate glass breakage, shut off all burners and any heating element and isolate the appliance from the power supply. Do not touch the appliance surface. Do not use the appliance before leakage test. Be careful not to block the pilot box when placing accessories on the burner.



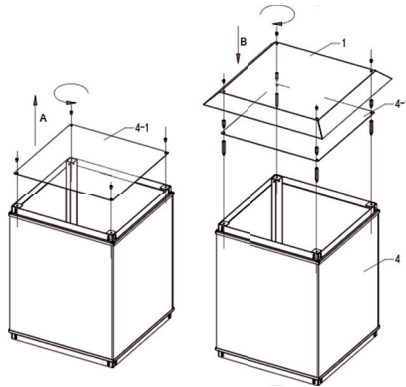


ASSEMBLY

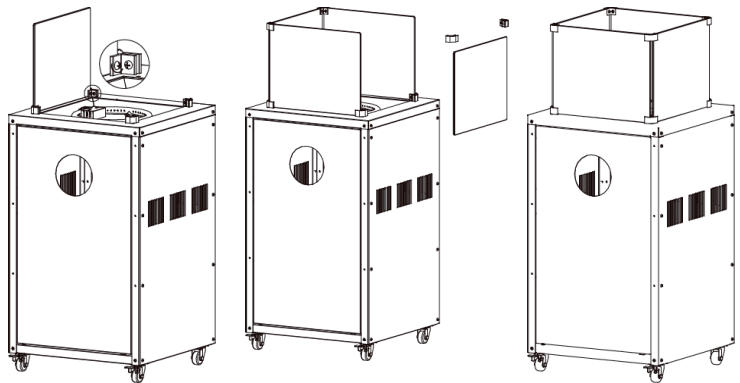
Required Tools

- Philip Screwdriver / Adjustable Spanners / Wrenches
- Leak Detection Solution: one part, detergent and three parts water

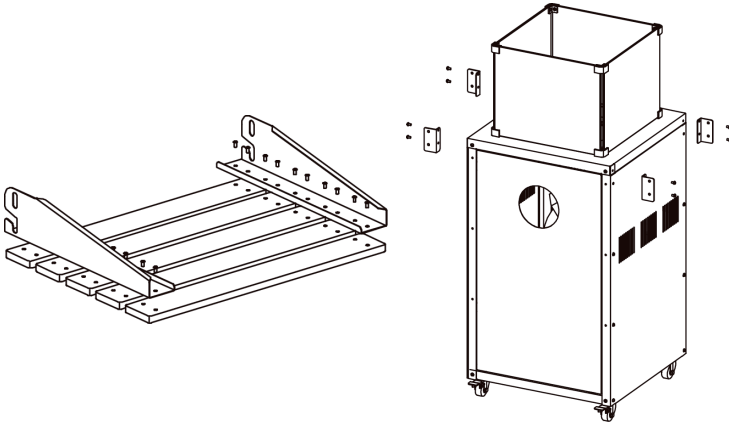
1. Install 4pcs edge protectors (#3) onto the top of tank housing using 4pcs M5X30 screws (#4).
Fill lava rocks and 4pcs logs (10) on the burner.



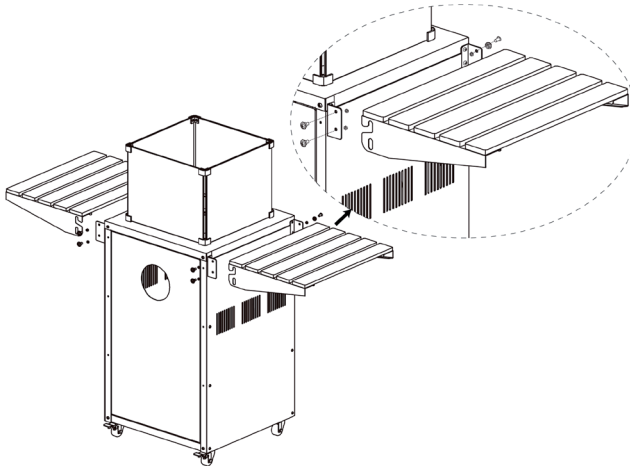
2. Fix 4pcs side-face glass windows (#2) on the edge protectors (#3) using 8pcs M5X20 screws (#13) carefully.
3. Fix 4pcs big edge protectors on the top corner between each glass window using 8pcs M5x20 screws.



4. Fix 5pcs wooden bars (CC) with both table brackets (BB & DD) using 20pcs M4x10 screws (AA). Repeat this step to fix another side table.
5. Fix 4pcs hanging brackets (EE & LL) using 8pcs assembled M5x screws.



6. Firstly, fix upper 2pcs M6x16 screws (FF), 2pcs axle sleeves (GG) through 2pcs hanging brackets (EE & LL), M6 nut in order firmly. Hanging the assembled side table set on the upper axle sleeves (GG). Then fix the lower 2pcs M6x16 screws (FF), 2pcs axle sleeves (GG) through side table holes, 2pcs hanging brackets (EE & LL), M6 nut in order firmly. Repeat this step to fix another side table.



CONNECTING TO A GAS CYLINDER

Gas requirements

- The pressure adjuster should comply with the standard EN16129 and current regulations in the country where it is installed, which may be found at your nearest retailer of gas items.
- Refer to the technical data. It is strictly prohibited to use adjustable pressure.
- The life expectancy of the regulator is estimated as 10 years. It is recommended that the regulator is changed within 10 years of the date of manufacture or the national conditions require it.
- The type of replaceable hose should meet the standard of EN16436-1.
- The length of the hose must be 0.4 meters (minimum) and 1.0 meters (maximum). Worn or damaged hose must be replaced. Ensure that the hose is not obstructed nor kinked. It is recommended that the hose is changed within 1 year of the date of manufacture or the national conditions require it.
- Never use a gas cylinder with a damaged body, valve, collar, or foot ring. A dented or rusty gas tank may be hazardous and should be checked out by a gas supplier.
- Always perform a leak test on gas connections whenever a cylinder is connected. If bubbles form in the leak test solution, do not use. Never use a flame to test for leaks.
- Never connect this appliance to an unregulated gas source.
- Use only regulator and hose approved for LP Gas at the correct pressures and gas type.
- Using 30mbar butane regulator for butane of I3B/P(30) or butane of I3+.
- Using 30mbar propane regulator for propane or butane/propane mixture of I3B/P(30).
- Using 37mbar propane regulator for propane of I3P(37).
- Using 50mbar butane regulator for butane of I3B/P (50).
- Using 50mbar propane regulator for propane or butane/propane mixture of I3B/P (50).

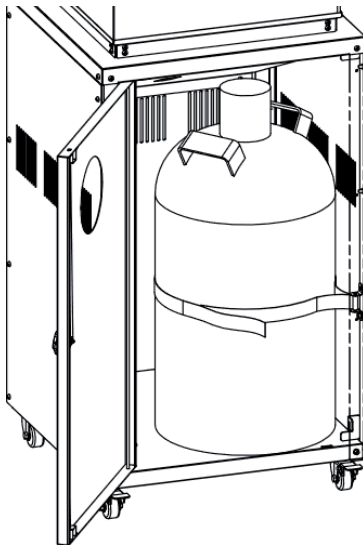
Connecting to a gas cylinder

- Use max.13kg gas cylinder. Please refer to your gas supplier for suitable gas cylinder.
- Refer to your gas supplier for instructions on the use of your gas cylinder.
- Only change gas cylinders outdoors or in a well ventilated area away from naked flames and any other source of ignition.
- The gas cylinder must always be used in an upright position.
- Close the appliance control knob by turning fully clockwise.
- Close the gas cylinder tap and then attach the regulator onto the gas cylinder.
- Tighten all connections firmly and with a spanner where appropriate. The cylinder should be located on the cylinder base.
- Check for leaks at all joints using soapy water. If a leak is found, tighten the joint and then re-test.

Securing a gas cylinder

- 1 Position a gas cylinder inside the tank housing.
- 2 Stick cylinder restraint straps together as RIGHT photo illustrated. The straps must be in a proper tightness for the gas cylinder.

Caution: Please take care that the cylinder restraint straps. DO NOT strain the regulator assembly.



Leak testing



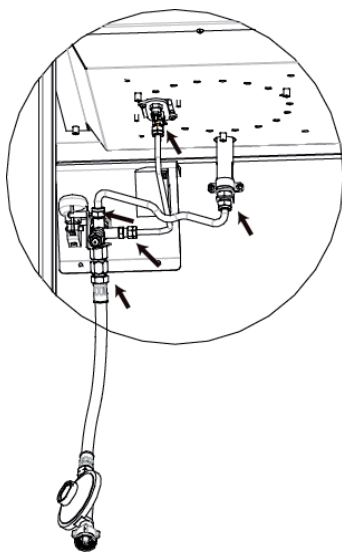
WARNING **Danger of Explosion**

Never use a naked flame to check for leaks.
Never leak test while smoking.

The gas connections on this appliance are leak tested at the factory prior to shipment.

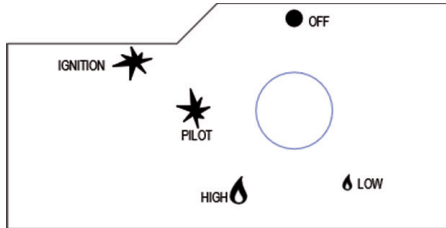
This appliance needs to be periodically checked for leaks and an immediate check is required if the smell of gas is detected.

- Make a soap solution using 1 part of liquid dish-washing soap to 3 parts water. The soap solution can be applied with a soap bottle, brush, or rag to the leak tested points shown in the figure above.
- The valve of the gas cylinder should be in the OFF position at this point of the leak test. Once the soapy solution is applied to the gas connections, the valve of the gas cylinder needs to be turned to the ON position.
- Soap bubbles will begin to form in the soapy solution if a leak is present.
- In case of a leak, turn off the gas supply. Tighten any leaking fittings, then turn the gas supply on and recheck.



USE

Before first use and after every gas cylinder change, gas delivery system must be purged of air before igniting! To do this, turn the control knob anti-clockwise to the pilot setting. Press knob in and hold for about 2 minutes before attempting ignition.



To light the pilot

- Check all connections prior to each use.
- Turn on main gas supply at source.
- Press to turn control knob anti-clockwise to PILOT, see right photo.
- Hold knob depressed, press IGNITION button repeatedly until pilot flame is lit, then continue to hold the knob depressed for 10 seconds until the pilot remains lit after releasing knob.
- If pilot fails to ignite or alight, press to turn knob clockwise to OFF and repeat.

To light the appliance

- The pilot should be lit and the knob set to PILOT.
- Hold knob depressed gently and turn anti-clockwise to HIGH.
- When the appliance glows lit, turn knob clockwise from HIGH to LOW as needed.

Re-lighting

- Turn control knob to OFF.
- Wait at least 5 minutes, to let gas dissipate, before attempting to re-light pilot.
- Repeat the "Lighting" steps.

To extinguish

- Hold knob depressed & turn the knob clockwise to 'OFF'
- Close the valve of the gas cylinder or the regulator after use.
- Close the gas bottle and allow this appliance to cool before moving the appliance.

Note: Close regulator after use, allow the appliance to cool before moving. When the appliance is not in use, turn the gas cylinder OFF.

MAINTENANCE

To enjoy years of outstanding performance from your appliance, make sure you perform the following maintenance activities on a regular basis.

- Keep exterior surfaces clean.
- Use warm soapy water for cleaning. Never use flammable or corrosive cleaning agents.
- While washing your unit, be sure to keep the area around the burner and pilot assembly dry at all times. If the gas control is exposed to water in any way, DO NOT try to use it. It must be replaced.
- Airflow must be unobstructed. Keep controls, burner and circulation air passageways clean. Signs of possible blockage include:
 - Gas odour with extreme yellow tipping of flame.
 - The appliance does NOT reach the desired temperature.
 - The appliance glow is excessively uneven.
 - The appliance makes popping noises.
- Spiders and insects can nest in burner or orifices. This dangerous condition can damage the appliance and render it unsafe for use. Clean burner holes by using a heavy duty pipe cleaner. Compressed air may help clear away smaller particles.
- Carbon deposits may create a fire hazard. If any carbon deposits develop, clean dome and engine with warm soapy water.

Note: in a salt-air environment (such as near the sea), corrosion occurs more quickly than normal. Frequently check the corroded areas and repair them promptly.

Servicing

- Please consult your local dealer for servicing this appliance and replacement of its parts. The servicing of the appliance shall be carried out only by authorised personnel.

- Caution: do not use unauthorized parts or components for this appliance, only use original equipment replacement parts and components. The use of unauthorized parts or components will void the warranty and can create an unsafe condition.

Storage

There is no limitation on the storage of the appliance indoors provided that the cylinder is removed from the appliance.

Between uses:

- Turn control knob OFF
- Turn gas cylinder OFF

Store the appliance upright in an area sheltered from direct contact with inclement weather (such as rain, sleet, hail, snow, dust and debris).

If desired, cover to protect exterior surfaces and to prevent build up in air passages.

Note: Wait until the appliance is cool before covering.

During periods of extended inactivity or when transporting:

- Turn control knob OFF.
- Disconnect gas cylinder and move to a secure, well ventilated location outdoors. DO NOT store in a location that will exceed 50°C.

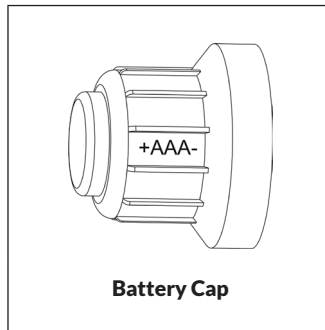
Store the appliance upright in an area sheltered from direct contact with inclement weather (such as rain, sleet, hail, snow, dust and debris).

If desired, cover the appliance to protect exterior surfaces and to prevent build up in air passages.

Note: Wait until the appliance is cool before covering

Battery replacement

Remove impulse ignition cap from below ignition by turning cap counterclockwise. Install 1 AAA battery. Negative end of battery goes in first, then replace impulse ignition cap by turning cap clockwise.



TROUBLESHOOTING

If the problem is:	And this condition exists:	Then do this:
Pilot won't light .	Cylinder valve is closed.	Open valve.
	Blockage in orifice or pilot tube.	Clean or replace orifice or pilot tube.
	Air in the gas line	Open gas line and bleed it (pressing control knob in) for not more than 1-2 minutes or until you smell gas.
	Low gas pressure	Have the gas bottle refilled or replaced.
Pilot won't stay lit.	Dirt build up around pilot	Clean dirt from around pilot.
	Connection between gas valve and pilot assembly is loose	Tighten connection and perform leak test
	Bad thermocouple	Replace thermocouple
Burner won't light..	Dirt build up around pilot	Replace gas cylinder
	Connection between gas valve and pilot assembly is loose	Clear blockage
	Bad thermocouple	Turn control knob to "ON" position
Burner flame is low . <i>Note: Do not operate the appliance below 5 °C (40 °F).</i>	Gas pressure is low	Replace gas cylinder
	Outdoor temperature is higher than 5 °C (40°F) and tank is less than 25% full	Replace gas cylinder
	Supply hose is bent or kinked	Straighten hose and perform leak test on hose
	Control knob is fully " ON"	Turn control knob to "OFF", let it cool to room temperature and check burner and orifices for blockage

If the problem is:	And this condition exists:	Then do this:
Emitter glows uneven . <i>Note: Bottom 2.5cm of emitter normally does not normally glow.</i>	Gas pressure is low	Replace gas cylinder
	Base is not on a level surface	Place the appliance on a level surface
	The appliance is not level	Level the appliance
Carbon build-up	Dirt or film on reflector and emitter	Clean reflector and emitter
Thick black smoke	Blockage in burner	Turn control knob to "OFF", let it cool to room temperature and remove blockage and clean burner inside and outside.

DISPOSAL CONSIDERATIONS



If there is a legal regulation for the disposal of electrical and electronic devices in your country, this symbol on the product or on the packaging indicates that this product must not be disposed of with household waste. Instead, it must be taken to a collection point for the recycling of electrical and electronic equipment. By disposing of it in accordance with the rules, you are protecting the environment and the health of your fellow human beings from negative consequences. For information about the recycling and disposal of this product, please contact your local authority or your household waste disposal service.

This product contains batteries. If there is a legal regulation for the disposal of batteries in your country, the batteries must not be disposed of with household waste. Find out about local regulations for disposing of batteries. By disposing of them in accordance with the rules, you are protecting the environment and the health of your fellow human beings from negative consequences.

Cher client, chère cliente,

Toutes nos félicitations pour l'acquisition de ce nouvel appareil. Lisez attentivement les indications suivantes et suivez-les pour éviter d'éventuels dommages. Nous ne saurions être tenus pour responsables des dommages dus au non-respect des consignes et à la mauvaise utilisation de l'appareil. Scannez le QR-Code pour obtenir la dernière version du mode d'emploi ainsi que d'autres informations concernant le produit



SOMMAIRE

Consignes de sécurité 47

Consigne de sécurité pour le montage entre l'appareil à gaz et le flexible 49

Pièces composant l'emballage 51

Montage 54

Raccordement d'une bouteille de gaz 56

Utilisation 59

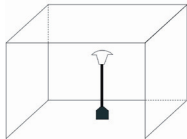
Nettoyage et Entretien 60

Résolution des problèmes 62

Conseils pour le recyclage 64

FABRICANT

Chal-Tec GmbH, Wallstraße 16, 10179 Berlin, Allemagne.

Numéro de modèle	10035836				
Description	Radiateur à gaz d'extérieur				
Code pays	BE-CY-CH-CZ-FR-ES-GB-GR-IE-IT-P-SK-SI-TR	PL	BG-HR-CH-CY-DK-EE-FI-GR-HU-IT-IS-LT-LV-MT-NL-NO-PT-SE-SI-SK-RO-TR	AT-CH-DE	
Type de gaz	l3+(28-30/37) <input type="checkbox"/>	l3P(37) <input type="checkbox"/>	l3B/P(30) <input type="checkbox"/>	l3B/P(50) <input checked="" type="checkbox"/>	
Type de gaz	Butane (G30)	Propane (G31)	Propane (G31)	Butane / Propane	Butane / Propane
Pression de sortie Régulateur (mbar)	28-30	37	37	30	50
Puissance calorifique totale	8 kW	8 kW	8 kW	8 kW	7,5 kW
Consommation (g/h)	599	576	576	599	531 g/h
Taille des injecteurs (mm)	1,4	1,4	1,4	1,4	1,15
MISE EN GARDE 	<p>Lisez les indications avant d'utiliser l'appareil. L'appareil doit être installé conformément aux instructions et aux réglementations locales.</p> <p>L'utilisation de cet appareil dans une pièce fermée peut être dangereuse et est interdite.</p> <p>Utilisation à l'extérieur ou dans des zones bien ventilées. Une zone bien ventilée doit avoir au moins 25 % de la zone découverte.</p> <p>La surface est la somme des surfaces murales.</p> <p>Avant la première utilisation et après chaque remplacement de la bouteille de gaz, l'alimentation en gaz doit être exempte d'air avant l'allumage ! Pour ce faire, mettez le bouton dans le sens antihoraire en position PILOTE et maintenez-le environ 2 minutes avant d'essayer d'allumer la flamme.</p>				

Chal-Tec GmbH
 Wallstraße 16
 10179 Berlin
 Allemagne



N° de PIN 0063CU7826

CONSIGNES DE SÉCURITÉ

Utilisation en extérieur ou dans les zones bien ventilées. Au moins 25% de la zone correctement ventilée doit se trouver à l'extérieur. La surface est la somme des surfaces murales. Cet appareil n'est pas équipé d'un appareil de mesure de l'atmosphère.

- Cet appareil est destiné à être utilisé à l'extérieur ou dans un endroit bien ventilé et ne doit pas être installé ou utilisé à l'intérieur.
- Remplacez la bouteille de gaz dans un endroit bien ventilé, loin des sources d'inflammation telles que bougies, cigarettes ou autres appareils générateurs de flammes.
- Ne déplacez pas cet appareil lorsqu'il est en fonctionnement ou après qu'il a été éteint avant que la température ne se soit refroidie.
- N'essayez en aucun cas de modifier l'appareil.
- Les ouvertures de ventilation du boîtier du cylindre ne doivent pas être obstruées.
- Utilisez uniquement le type de gaz spécifié par le fabricant.
- Les réparations doivent être effectuées par une personne qualifiée.
- Faites particulièrement attention à l'inclinaison de l'appareil par vent fort.
- Vérifiez si le joint du régulateur est correctement installé et fonctionnel.
- N'utilisez pas cet appareil tant que toutes les connexions n'ont pas été vérifiées pour détecter les fuites éventuelles.
- En cas de fuite de gaz, l'appareil ne doit pas être utilisé. L'alimentation en gaz doit alors être coupée et l'appareil examiné et réparé avant de pouvoir être réutilisé.
- L'appareil doit être vérifié par un technicien qualifié avant sa mise en service et au moins une fois par an. Un nettoyage plus fréquent peut s'avérer nécessaire. Le panneau de commande, le brûleur et les conduits de circulation d'air de l'appareil doivent être maintenus propres.
- Éteignez l'appareil et inspectez-le immédiatement dans l'un des cas suivants : odeur de gaz associée à une flamme à l'extrémité très jaune sur le brûleur.
- Tous les dispositifs de protection ou autres dispositifs de protection qui ont été retirés pour l'entretien de l'appareil doivent être remplacés avant la mise en service de l'appareil.
- Les enfants et les adultes doivent être avertis des dangers des températures de surface élevées et rester à l'écart pour éviter les brûlures ou l'inflammation des vêtements.
Les jeunes enfants et les animaux domestiques doivent être surveillés attentivement lorsqu'ils se trouvent à proximité de l'appareil.
- Les vêtements et autres matériaux inflammables ne doivent pas être suspendus à l'appareil ni placés sur ou à proximité de l'appareil.
Certains matériaux ou objets stockés sous ou à proximité de cet appareil sont exposés à la chaleur et peuvent être gravement endommagés.
- Ne placez aucun objet sur ou contre cet appareil.

N'utilisez ni ne stockez aucun matériau inflammable à proximité de cet appareil.

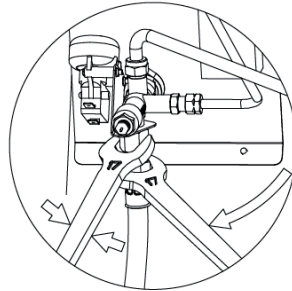
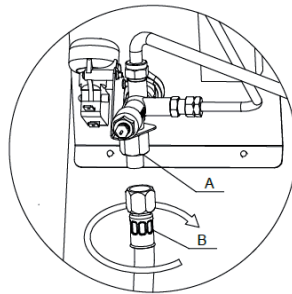
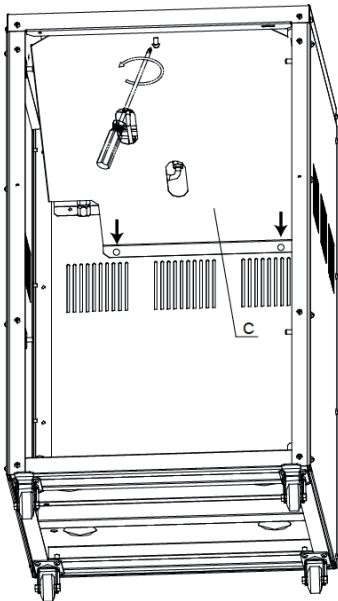
- Ne vaporisez aucun gaz à proximité de cet appareil pendant son fonctionnement.
- Gardez toujours les matériaux combustibles à une distance d'au moins 1 m.
- Installez toujours l'appareil sur une surface solide et plane.
La bouteille doit être conservée à l'extérieur ou dans un endroit bien ventilé.
- Cet appareil ne peut être stocké à l'intérieur que si la bouteille de gaz est déconnectée et retirée de l'appareil.
- L'appareil doit être installé et stocké conformément aux réglementations locales en matière d'alimentation en gaz.
- Le flexible doit être remplacé avant d'utiliser l'appareil s'il présente une usure excessive ou une déchirure, ou si le flexible est endommagé et que le flexible de remplacement correspond aux spécifications du fabricant.
- Fermez la vanne de la bouteille de gaz ou du régulateur avant de déplacer l'appareil.
- Coupez l'alimentation en gaz sur la valve de la bouteille de gaz ou sur le régulateur après chaque utilisation.
- Vérifiez le tuyau ou le flexible une fois par mois et chaque fois que vous changez de bouteille.
- Le régulateur et le flexible doivent être situés à l'écart du passage où il pourrait faire trébucher des personnes, ou dans des zones où le flexible ne sera pas accidentellement endommagé.
- Le vitre est chaude. Ne pas toucher pendant le fonctionnement.
- Si la vitre se brise, éteignez tous les brûleurs et éléments chauffants et débranchez l'appareil de l'alimentation en combustible.
- Ne touchez pas la surface de l'appareil lorsqu'il est chaud.
- N'utilisez l'appareil qu'après un test d'étanchéité (détection de fuite).
- Ne couvrez pas le groupe pilote et le brûleur lorsque vous placez des éléments chauffants sur le dessus du brûleur.

CONSIGNE DE SÉCURITÉ POUR LE MONTAGE ENTRE L'APPAREIL À GAZ ET LE FLEXIBLE

DANGER ! Risque d'incendie et d'explosion !



- Il est interdit de manipuler les éléments scellés par le fabricant.
- N'utilisez pas l'appareil tant que l'étanchéité de tous les raccordements n'a pas été vérifiée.
- Ne vérifiez pas l'étanchéité avec une flamme nue !
- Vérifiez soigneusement qu'il n'y a pas de fuite de gaz de toutes les conduites de gaz. Utilisez un détecteur de fuites ou de l'eau savonneuse (1 volume de liquide vaisselle, 2 volumes d'eau) ! En cas de fuite, des bulles s'élèvent. Serrez plus fort ou faites appel à un professionnel.



Étape 1 : retirez la plaque résistant à la chaleur (C) après avoir retiré 3 vis, et mettez cette pièce et les vis de côté.

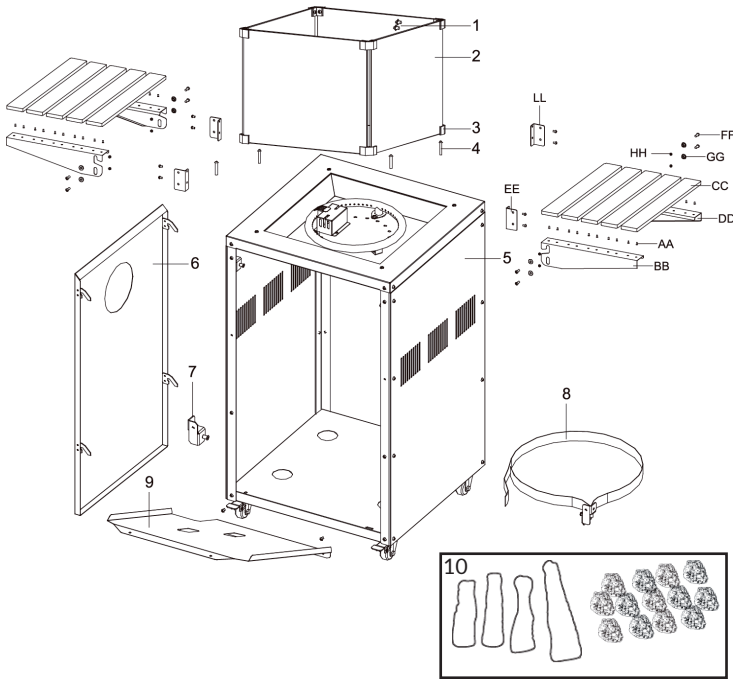
Étape 2 : raccordez à la main le tuyau de gaz (B) au raccord de gaz (A) de l'appareil. Fixez fermement la connexion entre A et B à l'aide d'une clé de 13 mm et d'une autre clé de 17 mm.

Étape 3 : remettez la plaque résistant à la chaleur (C) en place à l'aide de 3 vis.

Remarques importantes

- Un tuyau de gaz certifié (EN 16436-1) et un régulateur de gaz (EN16129) sont inclus dans la livraison.
- Les tuyaux usés ou endommagés doivent être remplacés immédiatement.
- L'appareil à gaz ne doit être mis en service qu'après avoir été raccordé et soumis à un contrôle d'étanchéité !
- N'utilisez que des pièces de rechange certifiées.
- Remplacez les anciens tuyaux de gaz par de nouveaux tuyaux de gaz lorsque les réglementations nationales ou la durée de validité du tuyau l'exigent (recommandé : tous les 2 ans).

PIÈCES COMPOSANT L'EMBALLAGE



Corps

- | | | | |
|---|---|----|--------------------------------------|
| 1 | Vis M5X20 | 6 | Porte |
| 2 | Vitre | 7 | Support de porte A |
| 3 | Profil de protection des bords | 8 | Support de porte B |
| 4 | Vis M5X30 | 9 | Panneau isolant |
| 5 | Ensemble brûleur et boîtier de bouteille de gaz | 10 | Bûches et pierres de lave (4 pièces) |

Table

- | | | | |
|----|---------------------------|----|----------------------------|
| AA | Vis M4 x10 | FF | Vis M6×16 |
| BB | Support de table gauche | GG | Manchon d'essieu |
| CC | Planches de table en bois | HH | Écrou à bride M6 |
| DD | Support de table droit | LL | Support de montage - droit |
| EE | Support de montage gauche | | |

Importantes règles de sécurité

- Utilisation à l'extérieur ou dans des zones bien ventilées.
- Une zone bien ventilée doit avoir au moins 25 % de la zone découverte.
- La surface est la somme des surfaces murales.
- L'utilisation de cet appareil dans une pièce fermée peut être dangereuse et est interdite.
- Les enfants et les adultes doivent être informés des températures de fonctionnement élevées dans les zones situées au-dessus du poteau lors de l'utilisation de cet appareil. Les enfants doivent être bien surveillés à proximité de l'appareil.
- N'accrochez jamais rien, y compris des vêtements ou d'autres objets inflammables, sur cet appareil. NE PAS utiliser cet appareil s'il n'est pas entièrement assemblé et avec son réflecteur en place. Respectez les distances minimales par rapport aux matériaux inflammables.



ATTENTION

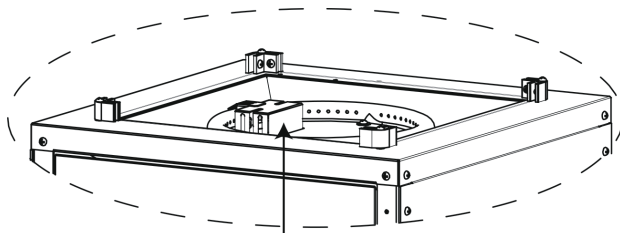
Risque de blessure personnelle

La vitre est une partie chaude de l'appareil, ne la touchez pas pendant que le radiateur est en marche !

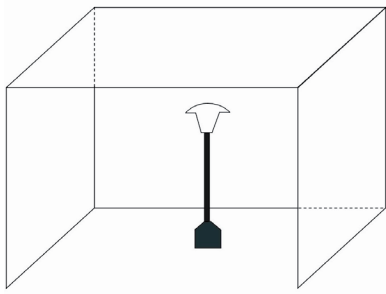
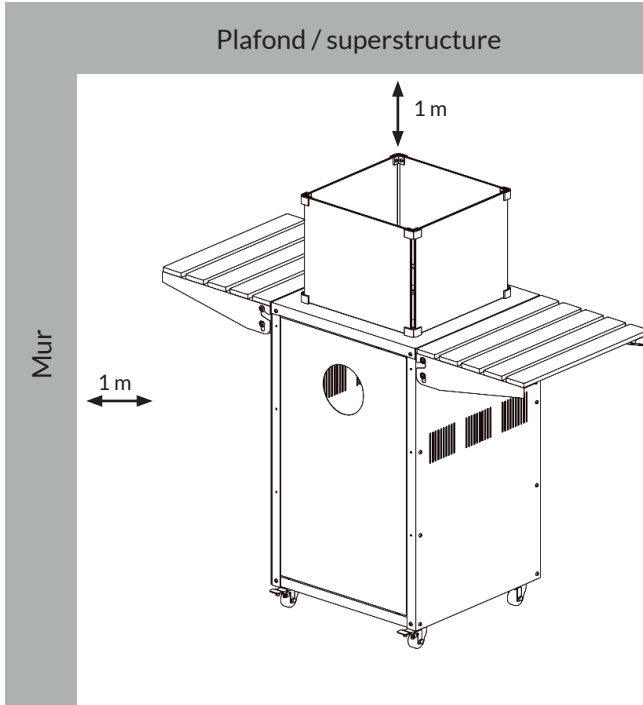
Si la vitre se brise sur la plaque chauffante, éteignez tous les brûleurs et tout élément chauffant et débranchez l'appareil de l'alimentation électrique. Ne touchez pas la surface de l'appareil.

N'utilisez pas l'appareil avant le test d'étanchéité.

Assurez-vous que le boîtier d'allumage n'est pas bloquée lorsque vous placez les accessoires sur le brûleur.



Boîtier d'allumage

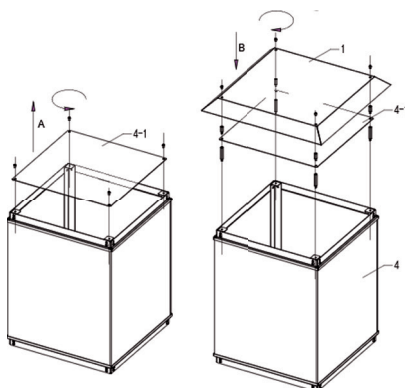


MONTAGE

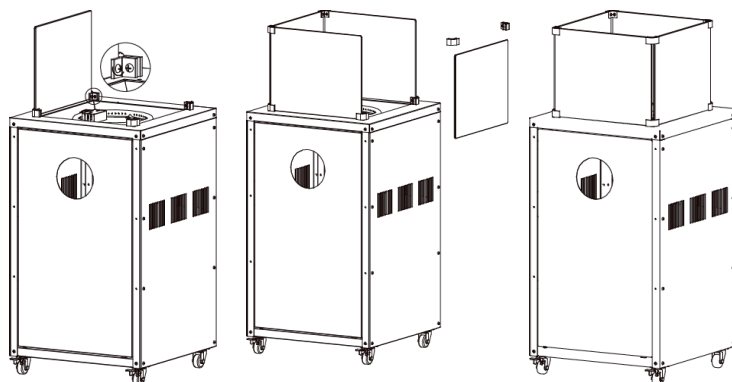
Outillage nécessaire (non fourni)

- Tournevis cruciforme
- Clé à molette

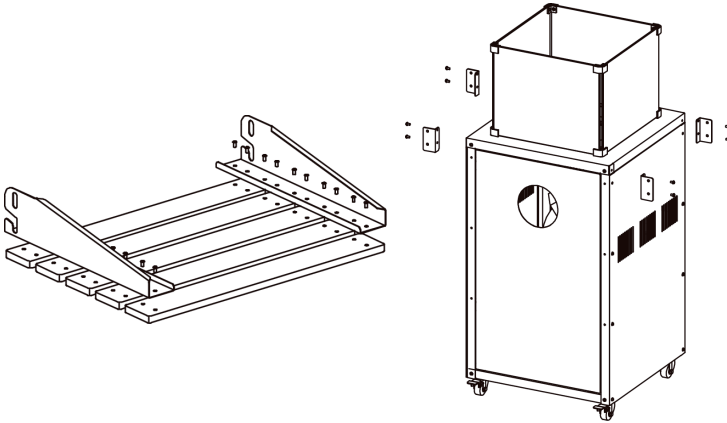
1. Fixez 4 profils de protection des bords (# 3) avec 4 vis M5X30 (# 4) sur le dessus du boîtier de la bouteille de gaz.
Mettez les pierres de lave et 4 morceaux de bois (10) dans le brûleur.



2. Fixez soigneusement 4 vitres latérales (# 2) aux profils de protection des bords (# 3) avec 8 vis M5X20 (# 13).
3. Fixez 4 grands profils de protection des bords au coin supérieur entre chaque vitre à l'aide de 8 vis M5x20.

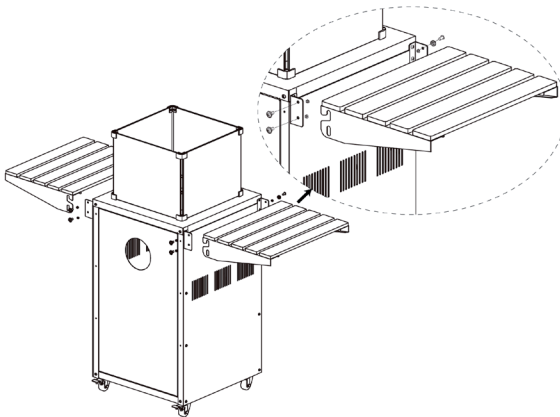


4. Fixez 5 bandes de bois (CC) aux deux supports de table (BB et DD) avec 20 vis M4x10 (AA). Répétez cette étape pour monter une autre table d'appoint.
5. Fixez 4 supports de suspension (EE & LL) avec 8 vis M5 montées .



6. Insérez d'abord les 2 vis M6x16 supérieures (FF) et les 2 manchons d'axe (GG) à travers 2 supports de montage (EE & LL). serrez les écrous M6 dans l'ordre.

Accrochez l'ensemble de table d'appoint assemblé dans les manchons d'axe supérieur (GG). Ensuite, fixez l'un après l'autre les deux vis inférieures M6x16 (FF), les 2 manchons d'essieu (GG) à travers les trous de la table latérale, les 2 supports de montage (EE & LL) et l'écrou M6 . Répétez cette étape pour monter une autre table d'appoint.



RACCORDEMENT D'UNE BOUTEILLE DE GAZ

Règlementation sur le gaz

- Le régulateur de pression doit être conforme à la norme EN16129 et aux réglementations applicables du pays dans lequel il est installé, que vous pouvez trouver chez votre fournisseur de gaz le plus proche.
- Consultez la fiche technique. Il est strictement interdit d'utiliser une pression réglable.
- La durée de vie du régulateur est estimée à 10 ans. Il est recommandé de changer le régulateur dans les 10 ans suivant la date de fabrication. Les réglementations nationales peuvent l'exiger.
- Le type de flexible doit être conforme à la norme EN 16436-1.
- La longueur du flexible doit être au minimum de 0,4 mètre et au maximum de 1,0 mètre. Un flexible usé ou endommagé doit être remplacé. Veillez à ce que le flexible ne soit ni bouché ni plié. Il est recommandé de changer le flexible dans un délai d'un an à compter de la date de fabrication, ou lorsque la réglementation nationale l'exige.
- N'utilisez jamais une bouteille de gaz avec un boîtier, une valve, un collier ou une bague de pied endommagés. Une bouteille de gaz bosselée ou rouillée peut être dangereuse et doit être vérifiée par un fournisseur de gaz.
- Effectuez toujours un test d'étanchéité sur les connexions de gaz lorsque vous raccordez une bouteille. Si des bulles se forment dans la solution de test d'étanchéité, n'utilisez pas la bouteille. N'utilisez jamais de flamme pour détecter une fuite.
- Ne connectez jamais cet appareil à une source de gaz non réglementée. Utilisez uniquement des régulateurs et des flexibles approuvés pour le propane aux pressions et types de gaz appropriés.
- Utilisez un régulateur de butane de 30 mbar pour le butane de I3B / P (30) ou le butane de I3+.
- Utilisez un régulateur de propane de 30 mbar pour le propane ou un mélange butane / propane de I3B / P (30).
- Utilisez un régulateur de propane de 37 mbar pour le propane I3P (37). Utilisez un régulateur de butane de 50 mbar pour le butane de I3B / P (50).
- Utilisez un régulateur de butane de 50 mbar pour le butane de I3B / P (50). Utilisez un régulateur de propane de 50 mbar pour le propane ou un mélange butane / propane de I3B / P (50).

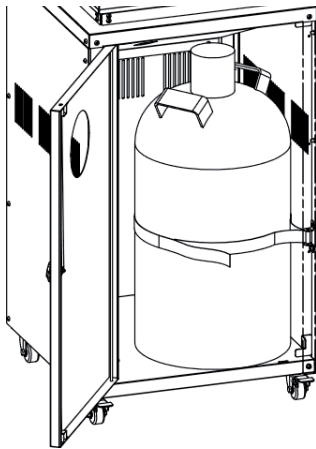
Raccordement d'une bouteille de gaz

- utilisez une bouteille de gaz de 13 kg max. Contactez votre fournisseur de gaz pour obtenir une bouteille de gaz appropriée. Contactez votre fournisseur de gaz pour savoir comment utiliser votre bouteille de gaz.
- Ne changez les bouteilles de gaz qu'à l'extérieur ou dans un endroit bien ventilé loin des flammes nues et d'autres sources d'inflammation.
- La bouteille de gaz doit toujours être utilisée en position verticale.
- Fermez le bouton de commande de l'appareil en le tournant à fond dans le sens des aiguilles d'une montre.
- Fermez le robinet de la bouteille de gaz et fixez le régulateur à la bouteille de gaz.
- Serrez fermement toutes les connexions, en utilisant une clé si nécessaire. Le cylindre doit être sur sa base.
- Recherchez les fuites au niveau de tous les joints avec de l'eau savonneuse. Si vous détectez une fuite, resserrez la connexion et testez à nouveau.

Insérez la bouteille de gaz dans le boîtier et fixez-la

1. Mettez la bouteille de gaz dans le boîtier.
2. Serrez les sangles autour de la bouteille de gaz (voir photo). Les sangles doivent être suffisamment serrées.

Attention : les sangles ne doivent pas exercer de pression sur le régulateur de pression.



Test d'étanchéité



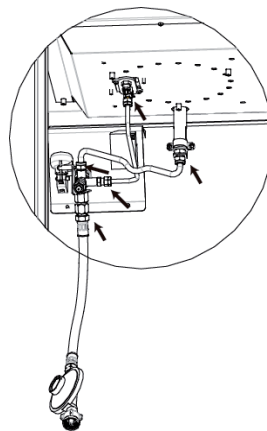
MISE EN GARDE Risque d'explosion

N'utilisez jamais de flamme nue pour rechercher des fuites.

Les connexions de gaz de cet appareil sont vérifiées pour détecter les fuites en usine avant l'expédition.

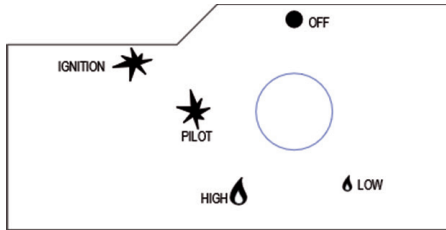
L'étanchéité de cet appareil doit être régulièrement vérifiée et une inspection immédiate est requise si une odeur de gaz est détectée.

- Préparez une solution savonneuse à partir de 1 volume de savon liquide pour 3 volumes d'eau. Vous pouvez appliquer la solution savonneuse sur les points de test d'étanchéité indiqués dans la figure ci-dessus avec une bouteille de savon, une brosse ou un chiffon.
- La soupape de la bouteille de gaz doit être en position OFF à ce stade du test d'étanchéité. Une fois que la solution savonneuse a été appliquée aux raccords de gaz, tournez le robinet de la bouteille de gaz en position ON.
- En cas de fuite, des bulles de savon commenceront à se former dans la solution savonneuse.
- En cas de fuite, coupez l'alimentation en gaz. Serrez les raccords qui fuient, puis allumez le gaz et vérifiez à nouveau.



UTILISATION

Avant la première utilisation et après chaque changement de bouteille de gaz, chassez l'air du système d'alimentation en gaz avant l'allumage ! Pour ce faire, tournez le bouton de commande dans le sens antihoraire jusqu'au réglage de la veilleuse. Tournez le bouton de commande dans le sens antihoraire jusqu'au réglage de la veilleuse, poussez le bouton et maintenez-le pendant environ 2 minutes avant l'allumage.



Allumage de la veilleuse

- Vérifiez toutes les connexions avant chaque utilisation.
- Ouvrez l'alimentation principale en gaz à la source.
- Appuyez sur la molette et tournez le bouton dans le sens antihoraire jusqu'à PILOT.
- Tout en maintenant le bouton, appuyez plusieurs fois sur la touche IGNITION jusqu'à ce que la veilleuse soit allumée. Puis appuyez et maintenez le bouton pendant 10 secondes jusqu'à ce que la veilleuse brûle en continu.
- Si la veilleuse ne s'allume pas ou ne brûle pas, appuyez sur le bouton et tournez-le dans le sens des aiguilles d'une montre jusqu'à la position OFF et répétez le processus.

Pour chauffer avec l'appareil

- La flamme de la veilleuse doit être allumée et le bouton doit être sur PILOT.
- Maintenez le bouton légèrement enfoncé et tournez-le dans le sens inverse des aiguilles d'une montre jusqu'à HIGH.
- Lorsque l'appareil s'allume, tournez le bouton dans le sens des aiguilles d'une montre de HIGH à LOW si nécessaire.

Pour rallumer

- Tournez la molette sur OFF.
- Attendez au moins 5 minutes que le gaz s'évapore avant d'essayer de rallumer la veilleuse.
- Répétez les étapes pour allumer la flamme.

Pour éteindre la flamme

- Maintenez le bouton enfoncé et tournez-le dans le sens des aiguilles d'une montre sur "OFF".
- Fermez la valve de la bouteille de gaz ou du régulateur après utilisation.
- Fermez la bouteille de gaz et laissez refroidir l'appareil avant de le déplacer.

Remarques :

fermez le régulateur après utilisation, laissez refroidir l'appareil avant de le déplacer.

Quand vous n'utilisez pas l'appareil, mettez la bouteille de gaz sur Arrêt

NETTOYAGE ET ENTRETIEN

Nettoyage

Pour vous assurer que votre appareil fonctionnera correctement pendant de nombreuses années, effectuez régulièrement les travaux de maintenance suivants :

Gardez les surfaces extérieures propres.

- Utilisez de l'eau chaude savonneuse pour le nettoyage. N'utilisez jamais d'agents de nettoyage inflammables ou corrosifs.
- Lorsque vous lavez de votre appareil, assurez-vous que la zone autour de la torche et de la veilleuse reste sèche à tout moment. Si la commande de gaz est exposée de quelque manière que ce soit à l'eau, N'essayez PAS de l'utiliser. Elle doit être remplacée.
- Le flux d'air ne doit pas être obstrué. Gardez les commandes, les brûleurs et les conduits de circulation d'air propres. Les signes d'un blocage possible comprennent :
- Odeur de gaz avec une pointe de flamme très jaune.
- L'appareil n'atteint pas la température souhaitée.
- La lueur de l'appareil est trop inégale.
- L'appareil fait des bruits de claquement.
- Les araignées et les insectes peuvent nicher dans les brûleurs ou les ouvertures. Cette situation peut endommager l'appareil et le rendre dangereux à utiliser. Nettoyez les trous du brûleur avec un cure-pipe solide. L'air comprimé peut aider à éliminer les particules plus petites.

- Les dépôts de carbone peuvent constituer un risque d'incendie. Si des dépôts de carbone se forment, utilisez de l'eau chaude savonneuse pour nettoyer le dôme et le moteur.

Remarque : dans un environnement salin (par exemple près de la mer), la corrosion se produit plus rapidement. Vérifiez régulièrement les zones corrodées et réparez-les immédiatement.

Entretien

- Contactez votre revendeur local pour entretenir cet appareil et faire remplacer des pièces. La maintenance de l'appareil ne peut être effectuée que par du personnel autorisé.
- Attention : n'utilisez pas de pièces ou de composants non approuvés pour cet appareil, uniquement des pièces de rechange et des composants d'origine. L'utilisation de pièces ou de composants non autorisés annulera la garantie et peut entraîner une situation dangereuse.

Stockage

Il n'y a aucune restriction sur le stockage à l'intérieur tant que la bouteille de gaz est retirée de l'appareil.

Entre les phases d'utilisation :

- Mettez la molette sur OFF
- Mettez la bouteille de gaz sur OFF

En cas d'inactivité prolongée ou pour le transport :

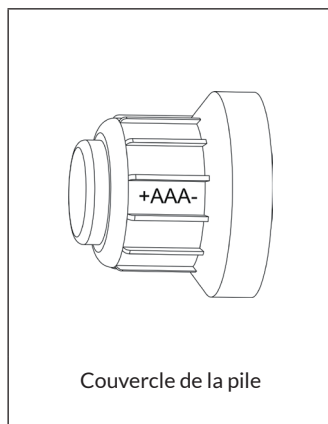
- Mettez la molette sur OFF
- Débranchez la bouteille de gaz et mettez-la dans un endroit sûr et bien ventilé à l'extérieur. NE PAS ranger la bouteille dans un lieu où la température dépasse 50 °C.

Rangez l'appareil à la verticale dans une zone protégée du contact direct avec les intempéries (comme la pluie, le grésil, la grêle, la neige, la poussière et les débris). Si vous le souhaitez, couvrez l'appareil pour protéger les surfaces externes et éviter les dépôts dans les conduits d'air.

Remarque : attendez que l'appareil refroidisse avant de le recouvrir.

Installation de la pile

Retirez la protection de l'allumage inférieur en tournant le couvercle dans le sens antihoraire. Insérez une pile de type AAA. Notez que le pôle négatif de la batterie doit être inséré en premier. Remettez ensuite le couvercle de protection en le tournant dans le sens des aiguilles d'une montre.



RÉSOLUTION DES PROBLÈMES

Problème	Cause possible	Solution
La veilleuse ne s'allume pas.	La vanne de gaz est fermée.	Ouvrez la vanne de gaz.
	La bouteille de gaz est vide.	Faites remplir la bouteille de gaz ou remplacez-la .
	il y a de l'air dans la conduite de gaz.	Chassez l'air de la conduite de gaz.
	L'allumage échoue.	Essayez avec une allumette.
La veilleuse ne reste pas allumée.	Encrassement dans la zone de la veilleuse.	Nettoyez la zone de la veilleuse.
	Connexions desserrées.	Resserrez les connexions.
	Thermoélectrique	Contactez le service client
Le brûleur ne démarre pas.	Pression de gaz insuffisante	Remplacez la bouteille de gaz
	Ouvertures bouchées	Libérez les ouvertures
	Fuite de gaz dans le flexible	Vérifiez les raccords du flexible.

Problème	Cause possible	Solution
La flamme du brûleur est faible <i>(Remarque : ne pas faire fonctionner l'appareil en dessous de 5 °C).</i>	La pression est trop faible La bouteille de gaz est vide	Faites remplir ou remplacer la bouteille de gaz
	La température extérieure est supérieure à 5°C et la bouteille de gaz est remplie à moins de 25 %	Branchez une nouvelle bouteille de gaz
	Le flexible est pincé ou plié	Redressez le flexible
	La molette est à fond sur ON	Tournez la molette sur OFF, laissez l'appareil refroidir à température ambiante et vérifiez si le brûleur et les ouvertures ne sont pas obstrués.
Le radiateur à gaz ne brille pas uniformément. <i>Remarque : Les 2,5 cm inférieurs du radiateur à gaz ne brillent pas.</i>	La pression de gaz est trop faible	Remplacez la bouteille de gaz
	La base n'est pas de niveau	Placez l'appareil sur une surface horizontale.
Formation de dépôts de carbone	Suie sur le réflecteur et le radiateur à gaz.	Nettoyez le réflecteur et le radiateur à gaz.
Fumée noire épaisse	Brûleur bouché	Tournez la molette sur OFF, laissez l'appareil refroidir à température ambiante et vérifiez si le brûleur et les ouvertures sont obstrués.

CONSEILS POUR LE RECYCLAGE



S'il existe une réglementation pour l'élimination ou le recyclage des appareils électriques et électroniques dans votre pays, ce symbole sur le produit ou sur l'emballage indique que cet appareil ne doit pas être jeté avec les ordures ménagères. Vous devez le déposer dans un point de collecte pour le recyclage des équipements électriques et électroniques. La mise au rebut conforme aux règles protège l'environnement et la santé de vos semblables des conséquences négatives. Pour plus d'informations sur le recyclage et l'élimination de ce produit, veuillez contacter votre autorité locale ou votre service de recyclage des déchets ménagers.

Ce produit contient des piles. S'il existe une réglementation pour l'élimination ou le recyclage des piles dans votre pays, vous ne devez pas les jeter avec les ordures ménagères. Renseignez-vous sur les dispositions locales relatives à la collecte des piles usagées. La mise au rebut conforme aux règles protège l'environnement et la santé de vos semblables des conséquences négatives.

Gentile Cliente,

La ringraziamo per aver acquistato il dispositivo. La preghiamo di leggere attentamente le seguenti istruzioni per l'uso e di seguirle per evitare possibili danni tecnici. Non ci assumiamo alcuna responsabilità per danni scaturiti da una mancata osservazione delle avvertenze di sicurezza e da un uso improprio del dispositivo. Scansionare il codice QR seguente per accedere al manuale d'uso più attuale e per ricevere informazioni sul prodotto.

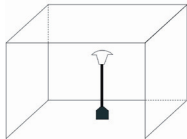


INDICE

Avvertenze di sicurezza	61
Indicazioni di sicurezza da seguire per il fissaggio del dispositivo a gas ai tubi	63
Componenti inclusi nel volume di consegna	65
Montaggio	68
Collegare una bombola del gas	70
Utilizzo	73
Pulizia e manutenzione	74
Correzione degli errori	76
Avviso di smaltimento	78

PRODUTTORE

Chal-Tec GmbH, Wallstraße 16, 10179 Berlino, Germania.

Numero modello	10035836				
Descrizione	Stufa a gas per aree all'aperto				
Codice del Paese	BE-CY-CH-CZ-FR-ES-GB-GR-IE-IT-P-SK-SI-TR	PL	BG-HR-CH-CY-DK-EE-FI-GR-HU-IT-IS-LT-LV-MT-NL-NO-PT-SE-SI-SK-RO-TR	AT-CH-DE	
Tipo di gas	I3+(28-30/37) <input type="checkbox"/>	I3P(37) <input type="checkbox"/>	I3B/P(30) <input type="checkbox"/>	I3B/P(50) <input checked="" type="checkbox"/>	
Tipo di gas	Butano (G30)	Propano (G31)	Propano (G31)	Butano/Propano	Butano/Propano
Pressione di uscita sul regolatore (mbar)	28-30	37	37	30	50
Potenza riscaldante complessiva	8 kW	8 kW	8 kW	8 kW	7,5 kW
Consumo (g/h)	599	576	576	599	531 g/h
Dimensioni iniettore (mm)	1,4	1,4	1,4	1,4	1,15
AVVERTIMENTO	 <p>Leggere le indicazioni prima di utilizzare il dispositivo. Il dispositivo deve essere installato nel rispetto delle indicazioni e delle normative locali vigenti.</p> <p>L'utilizzo di questo dispositivo in locali chiusi può risultare pericoloso ed è vietato.</p> <p>Adatto solo all'utilizzo all'aperto o in aree ben ventilate. Un'area ben ventilata deve presentare almeno il 25% di superficie aperta.</p> <p>La superficie è la somma della superfici delle pareti.</p> <p>Prima di procedere all'utilizzo e dopo ogni sostituzione, il condotto di afflusso del gas deve essere privo d'aria prima dell'ignizione. Ruotare la manopola in senso antiorario in posizione PILOT e tenerla premuta per circa 2 minuti, prima di cercare di accendere la fiamma.</p>				

Chal-Tec GmbH
Wallstraße 16
10179 Berlino
Germania



N° PIN 0063CU7826

AVVERTENZE DI SICUREZZA

**Per utilizzo all'aperto e in luoghi con sufficiente afflusso d'aria
Almeno il 25% della zona di utilizzo dotata di ventilazione
sufficiente deve essere all'aperto. La superficie è la somma
della superfici delle pareti. Questo dispositivo non è dotato di
misuratore di atmosfere.**

- Questo dispositivo può essere utilizzato all'aperto o in zone con ventilazione sufficiente e non può essere installato o utilizzato in locali al chiuso.
- Cambiare la bombola del gas in una zona ben ventilata, lontana da fonti di ignizione come candele, sigarette o altri dispositivi che generano fiamme.
- Non spostare il dispositivo durante l'uso e aspettare che si raffreddi dopo lo spegnimento.
- Non cercare di modificare il dispositivo in alcun modo.
- I fori di ventilazione dell'alloggiamento della bombola non devono essere bloccati.
- Utilizzare solo le tipologie di gas indicate dal produttore.
- Eventuali riparazioni devono essere realizzate da personale qualificato.
- In caso di forti venti è necessario prestare particolare attenzione a un eventuale ribaltamento del dispositivo.
- Controllare che la guarnizione del regolatore sia montata correttamente e che esegua la sua funzione.
- Utilizzare il dispositivo solo dopo aver controllato che tutti i collegamenti tengano correttamente.
- In caso di un'uscita di gas, il dispositivo non deve essere utilizzato. È necessario chiudere l'afflusso del gas e far controllare e correggere il dispositivo prima di tornare a utilizzarlo.
- Prima della messa in funzione e almeno una volta all'anno è necessario far controllare il dispositivo da personale di assistenza qualificato. Potrebbe essere necessaria una pulizia più frequente. Il vano di controllo, il bruciatore e i canali di ventilazione devono essere necessariamente tenuti puliti.
- Spegner e controllare immediatamente il dispositivo se si presenta una delle seguenti situazioni: odore di gas e punta delle fiamme del bruciatore estremamente gialla.
- Tutti i sistemi di protezione e altri sistemi di tutela che vengono rimossi per la manutenzione devono essere sostituiti prima della messa in funzione del dispositivo.
- Avvertire bambini e adulti dei pericoli dovuti alle alte temperature delle superfici e della necessità di tenersi a distanza per evitare ustioni o che gli indumenti prendano fuoco.
Bambini piccoli e animali domestici devono essere tenuti sotto controllo quando si trovano nelle vicinanze del dispositivo.
- Indumenti o altri materiali infiammabili non devono essere appesi al

dispositivo o posizionati nelle sue vicinanze.

Alcuni oggetti o materiali che vengono tenuti sotto o vicino al dispositivo sono sottoposti a irraggiamento di calore e possono essere danneggiati seriamente.

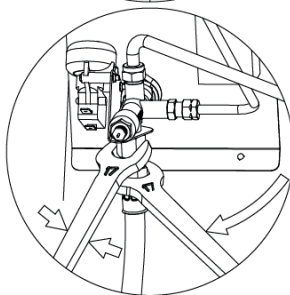
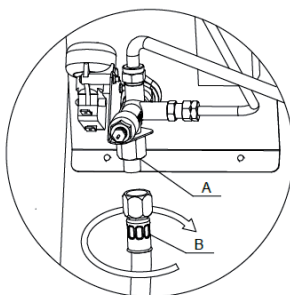
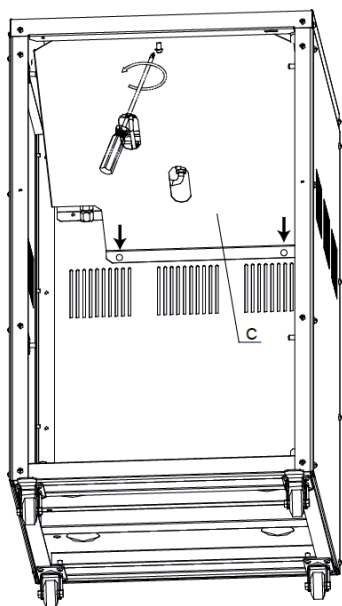
- Non poggiare oggetti sopra o contro il dispositivo.
Non utilizzare o conservare materiali infiammabili vicino al dispositivo.
- Non spruzzare gas vicino al dispositivo mentre è in funzione.
- Mantenere sempre almeno 1 metro di distanza da materiali infiammabili.
- Posizionare il dispositivo su un fondo stabile e piano.
Lo stoccaggio della bombola deve avvenire all'aperto o in un'area ben ventilata.
- Lo stoccaggio del dispositivo in locali chiusi è consentito solo se la bombola viene chiusa e rimossa dal dispositivo.
- Il dispositivo deve essere installato e stoccato conformemente alle norme locali relative all'alimentazione a gas.
- Il gruppo dei tubi deve essere cambiato prima della messa in funzione se è presente usura eccessiva o se il tubo è danneggiato. Il gruppo dei tubi deve corrispondere a quello indicato dal produttore.
- Chiudere la valvola sulla bombola del gas o sul regolatore prima di spostare il dispositivo.
- Chiudere l'afflusso di gas sulla bombola del gas o sul regolatore dopo ogni uso.
- Controllare il tubo o il tubo flessibile una volta al mese e ogni volta che si cambia la bombola.
- Il regolatore e il gruppo dei tubi devono trovarsi fuori da aree di passaggio, in modo che non si rischi di inciamparvi, e fuori da aree in cui il tubo potrebbe essere danneggiato involontariamente.
- Il pannello di vetro è estremamente caldo. Non toccarlo durante il funzionamento.
- Se il pannello in vetro si rompe, spegnere tutti i bruciatori e gli elementi riscaldanti e scollegare il dispositivo dall'afflusso di combustibile.
- Non toccare la superficie del dispositivo quando è bollente.
- Utilizzare il dispositivo solo dopo aver realizzato una verifica della tenuta (test per eventuali perdite).
- Non coprire il gruppo della fiamma pilota e il bruciatore, quando si poggiano elementi riscaldanti sul bruciatore.

INDICAZIONI DI SICUREZZA DA SEGUIRE PER IL FISSAGGIO DEL DISPOSITIVO A GAS AI TUBI

PERICOLO! Rischio di incendi ed esplosioni!



- I componenti sigillati dal produttore non devono essere manomessi.
- Utilizzare il dispositivo solo dopo aver controllato che tutti i collegamenti siano ben saldi.
- Non testare la tenuta con una fiamma aperta!
- Controllare attentamente ogni tubo e la presenza di eventuali perdite. Utilizzare un rilevatore di perdite o acqua saponata (1 parte di detersivo per piatti, 2 parti di acqua)! In caso di perdita, le bolle galleggeranno. Rafforzare il collegamento o consultare uno specialista.



Fase 1: Rimuovere la piastra resistente al calore (C) dopo aver rimosso le 3 viti e mettere tutto da parte.

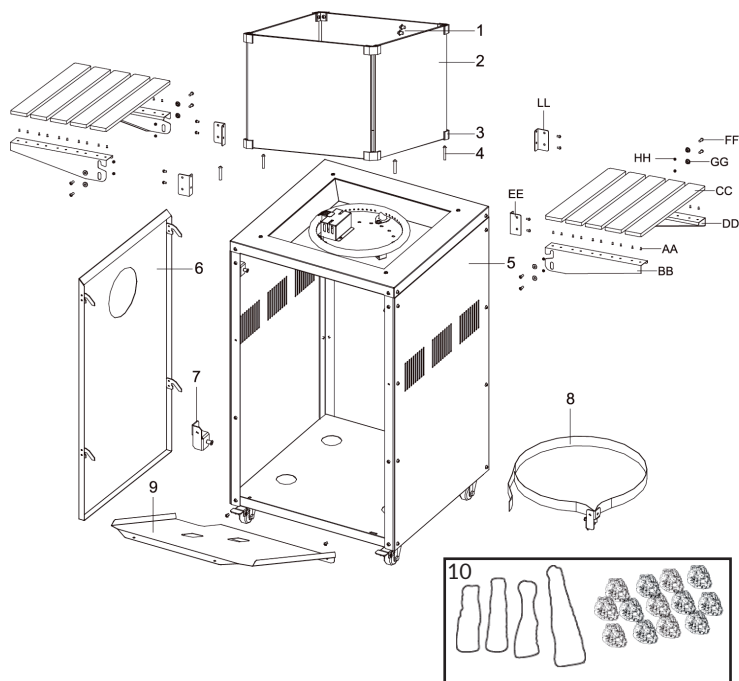
Fase 2: collegare manualmente il tubo del gas (B) all'attacco del gas (A) del dispositivo. Fissare saldamente la connessione tra A e B con una chiave da 13 mm e un'altra da 17 mm.

Fase 3: Rimontare la piastra resistente al calore (C) con le 3 viti messe da parte.

Indicazioni importanti

- Sono inclusi un tubo del gas certificato (EN 16436-1) e un regolatore del gas (EN16129).
- È necessario sostituire immediatamente i tubi usurati o quelli danneggiati.
- Il dispositivo a gas deve essere messo in funzione solo dopo il collegamento e la prova di tenuta!
- Utilizzare solo pezzi di ricambio certificati.
- Sostituire i vecchi tubi del gas con tubi nuovi quando le norme nazionali o il periodo di validità del tubo lo richiedono (consigliato: ogni 2 anni).

COMPONENTI INCLUSI NEL VOLUME DI CONSEGNA



Corpo del dispositivo

- | | |
|---|--|
| 1 Viti M5x20 | 6 Sportello |
| 2 Pannello di vetro | 7 Supporto A per sportello |
| 3 Parabordi angolare | 8 Supporto B con cinghia per sportello |
| 4 Viti M5x30 | 9 Pannello isolante |
| 5 Bruciatore e gruppo alloggiamento per bombola del gas | 10 Ceppi e pietre laviche (4 pezzi) |

Tavolo

- | | |
|-------------------------------------|-----------------------------------|
| AA Vite M4x10 | FF Viti M6x16 |
| BB Supporto tavolo - sinistra | GG Boccola dell'asse |
| CC Assi di legno del tavolo | HH Dado a flangia M6 |
| DD Supporto tavolo - destra | LL Angolare di montaggio - destra |
| EE Angolare di montaggio - sinistra | |

Importanti regole di sicurezza

Adatto solo all'utilizzo all'aperto o in locali ben ventilati.

Un'area ben ventilata deve presentare almeno il 25% di superficie aperta.

La superficie è la somma delle superfici delle pareti.

L'utilizzo di questo dispositivo in locali chiusi può risultare pericoloso ed è vietato.

Bambini e adulti devono essere consapevoli delle elevate temperature operative nella zona sopra ai paletti durante l'utilizzo di questo dispositivo. I bambini devono essere tenuti attentamente sotto controllo se si trovano vicino al dispositivo.

Non appendere nulla al dispositivo, inclusi indumenti o altri oggetti infiammabili. **NON** utilizzare il dispositivo se non è montato completamente e con il suo riflettore in posizione. Rispettare le distanze minime da materiali infiammabili.



ATTENZIONE

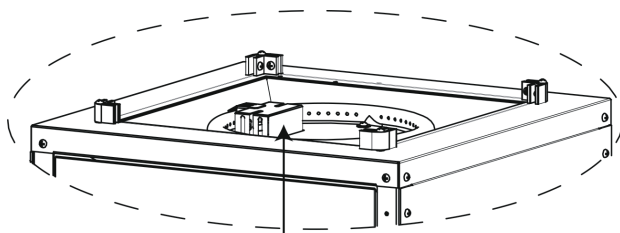
Pericolo di lesioni a persone

La finestra in vetro è un componente che diventa bollente. Non toccarla mentre la stufa è in funzione!

Se il vetro del piano di cottura dovesse rompersi, spegnere tutti i bruciatori e un eventuale elemento riscaldante e scollegare il dispositivo dalla rete elettrica. Non toccare la superficie del dispositivo.

Non utilizzare il dispositivo prima di aver realizzato un test di tenuta.

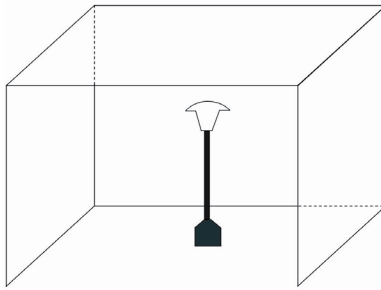
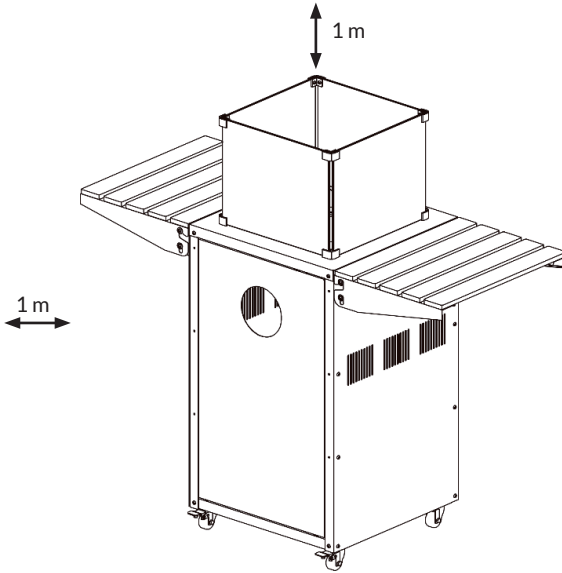
Assicurarsi che la scatola di ignizione non venga bloccata quando si appoggiano accessori sul bruciatore.



Scatola di ignizione

Soffitto/Struttura sovrastante

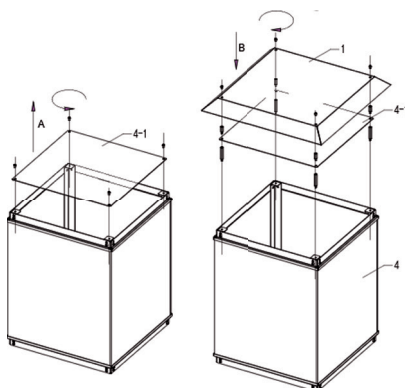
Parete



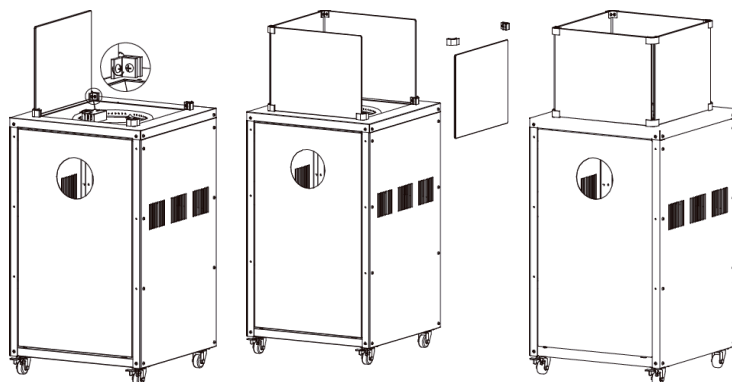
MONTAGGIO

Attrezzi necessari (non inclusi in consegna)

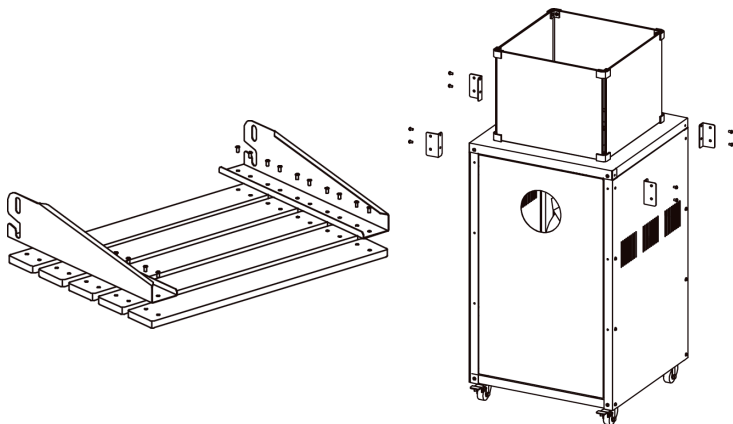
- Cacciavite a croce
 - Chiave inglese con dimensione regolabile
1. Fissare 4 parabordi angolari (#3) con 4 viti M5X30 (#4) al lato superiore dell'alloggiamento per la bombola del gas.
Mettere le pietre laviche e 4 ceppi di legno (10) nel bruciatore.



2. Fissare con cura 4 finestre in vetro laterali (#2) ai parabordi angolari (#3) con 8 viti M5X20 (#13).
3. Fissare 4 parabordi angolari grandi all'angolo superiore di ogni finestra in vetro con 8 viti M5X20.



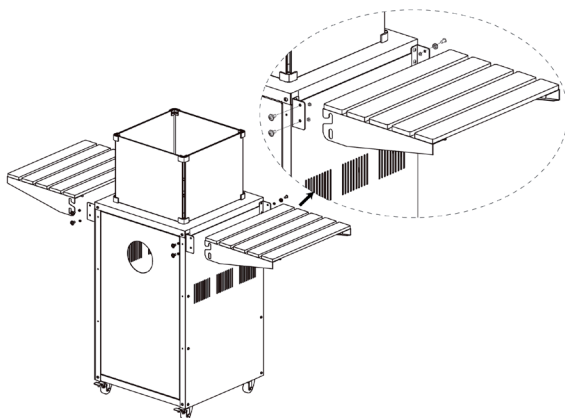
4. Fissare 5 assi di legno (CC) a entrambi i supporti del tavolo (BB & DD) con venti viti M4X10 (AA). Ripetere questo passaggio per fissare un altro tavolino laterale.
5. Fissare 4 aste di sospensione (EE & LL) con 8 viti M5x montate.



6. Far passare prima le 2 viti M6X16 superiori (FF) e 2 boccole dell'asse (GG) attraverso 2 angolari di montaggio (EE & LL). Stringere saldamente i dadi M6 seguendo l'ordine.

Agganciare il set montato del tavolino laterale nelle boccole dell'asse superiori (GG). Fissare poi seguendo l'ordine le due viti M6X16 inferiori (FF), 2 boccole dell'asse (GG) attraverso i fori del tavolino laterale, 2 angolari di montaggio (EE & LL) e i dadi M6.

Ripetere questo passaggio per fissare un altro tavolino laterale.



COLLEGARE UNA BOMBOLA DEL GAS

Requisiti del gas

- Il regolatore di pressione deve essere conforme alla normativa EN16129 e ai regolamenti vigenti nel Paese in cui viene installato, disponibili presso il rivenditore di articoli a gas più vicino.
- Rispettare i dati tecnici. È assolutamente vietato utilizzare pressione impostabile.
- La vita utile del regolatore è di circa 10 anni. Si consiglia di sostituire il regolatore entro 10 anni dalla data di produzione. È possibile che questo sia richiesto dai regolamenti nazionali.
- La tipologia del tubo flessibile sostituibile deve essere conforme alla normativa EN16436-1.
- La lunghezza massima del tubo deve essere di almeno 0,4 metri e massimo 1 metro. È necessario sostituire tubi usurati o danneggiati. Assicurarsi che il tubo non sia otturato e che non venga piegato. Si consiglia di sostituire il tubo flessibile entro un anno dalla data di produzione o quando le condizioni nazionali lo richiedono.
- Non utilizzare assolutamente una bombola del gas con alloggiamento, valvola, collo o anello sul basamento danneggiati. Una bombola del gas ammaccata o arrugginita può essere pericolosa e deve essere ispezionata da un fornitore di gas.
- Realizzare sempre un test di tenuta sui collegamenti del gas quando è collegata una bombola. Se si formano bolle durante il test di tenuta, non procedere all'utilizzo. Non utilizzare assolutamente una fiamma per controllare la tenuta.
- Non collegare assolutamente questo dispositivo a una fonte di gas priva di regolazione.
Utilizzare solo regolatori e tubi flessibili autorizzati per gas propano con valori di pressione e tipologie di gas corretti.
- Utilizzare un regolatore per butano da 30 mbar per butano da I3B/P(30) o butano da I3+.
- Utilizzare un regolatore per propano da 30 mbar per propano o per miscele di butano/propano da I3B/P(30).
- Utilizzare un regolatore per propano da 37 mbar per propano da I3P(37).
Utilizzare un regolatore per butano da 50 mbar per butano da I3B/P(50).
- Utilizzare un regolatore per propano da 50 mbar per propano o per miscele di butano/propano da I3B/P(50).

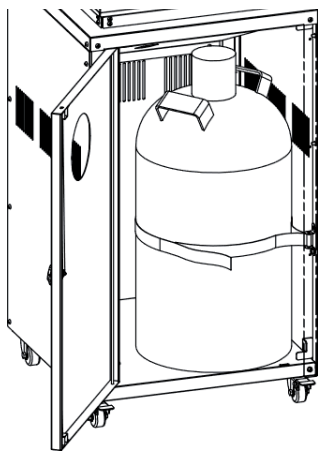
Collegare una bombola del gas

- Utilizzare una bombola del gas da max. 13 kg. Rivolgersi al fornitore di gas, in modo da ricevere una bombola adatta.
Rivolgersi al fornitore di gas per indicazioni riguardanti l'utilizzo della bombola.
- Sostituire sempre le bombole del gas all'aperto o in aree ben ventilate, lontano da fiamme libere e altre fonti di ignizione.
- La bombola deve essere utilizzata sempre in posizione verticale.
- Chiudere la manopola di controllo del dispositivo girandola completamente in senso orario.
- Chiudere il rubinetto della bombola del gas e fissare il regolatore alla bombola.
- Stringere saldamente tutti i collegamenti e secondo necessità con un cacciavite. Il cilindro deve trovarsi sul fondo del cilindro.
- Controllare che tutte le giunzioni tengano utilizzando acqua e sapone. Se si nota una perdita, stringere tutti i collegamenti e ripetere il test.

Inserire e fissare la bombola del gas nell'alloggiamento.

1. Mettere la bombola del gas nell'alloggiamento.
2. Stringere le cinghie di fissaggio intorno alla bombola (v. immagine). Le cinghie devono aderire sufficientemente alla bombola.

Attenzione: le cinghie non devono esercitare carico sul regolatore di pressione.



Test di tenuta



AVVERTIMENTO

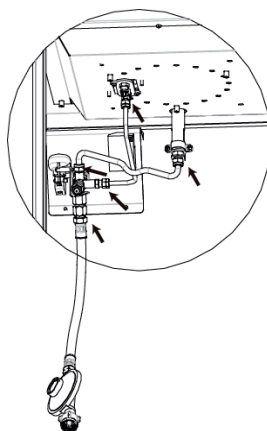
Pericolo di esplosione

Non utilizzare assolutamente una fiamma libera per controllare la tenuta del dispositivo.

I collegamenti del gas vengono testati in fabbrica per garantirne la tenuta prima della spedizione.

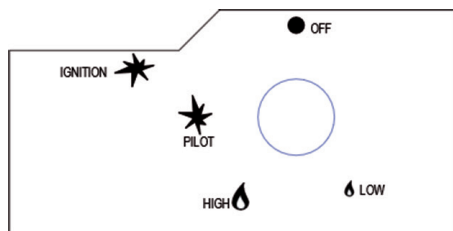
Questo dispositivo deve essere controllato regolarmente per eventuali perdite. Una verifica immediata è necessaria non appena si nota odore di gas.

- Preparare una soluzione composta da 1 parte di detergente liquido per piatti e 3 parti d'acqua. La soluzione può essere applicata con un flacone di sapone, con una spazzola o con un panno nelle zone indicate nell'immagine in alto.
- A questo punto del test, la valvola della bombola deve trovarsi in posizione OFF (chiusa). Dopo aver applicato la soluzione su tutti i collegamenti, mettere la valvola della bombola in posizione ON (aperta).
- Se è presente una perdita, si formano bolle di sapone nel punto corrispondente.
- In caso di perdite, chiudere subito l'afflusso di gas. Stringere saldamente tutti i collegamenti che presentano perdite. Riaprire l'afflusso di gas e ripetere il test.



UTILIZZO

Prima del primo utilizzo e dopo ogni sostituzione della bombola, il sistema di afflusso del gas deve essere liberato dall'aria prima dell'ignizione. A tal fine, girare la manopola di controllo in senso antiorario sull'impostazione pilota. Tenere premuta la manopola per circa 2 minuti, prima di procedere all'ignizione.



Accendere la fiamma pilota

- Controllare tutti i collegamenti prima di ogni utilizzo.
- Attivare l'alimentazione principale di gas alla fonte.
- Premere la manopola e girarla su PILOT in senso antiorario.
- Tenere premuta la manopola, premere IGNITION ripetutamente, fino a quando si accende la fiamma pilota. Tenere premuta la manopola per 10 secondi, fino a quando la fiamma pilota rimane accesa.
- Se la fiamma pilota non si accende o non resta accesa, premere e girare la manopola in posizione OFF. Ripetere poi il procedimento.

Scaldare con il dispositivo

- La fiamma pilota deve essere accesa e la manopola deve trovarsi su PILOT.
- Tenere leggermente premuta la manopola e girarla in senso antiorario su HIGH.
- Quando il dispositivo si illumina, girare la manopola in senso orario da HIGH a LOW secondo necessità.

Riacendere il dispositivo

- Girare la manopola su OFF.
- Attendere almeno 5 minuti fino a quando il gas si è volatilizzato, prima di cercare di riaccendere la fiamma pilota.
- Ripetere i passaggi per accendere la fiamma.

Spegnere la fiamma

Tenere premuta la manopola e girarla in senso orario su OFF.

Dopo l'uso, chiudere la valvola della bombola del gas o del regolatore.

Chiudere la bombola del gas e lasciare raffreddare il dispositivo prima di spostarlo.

Nota:

chiudere il regolatore dopo l'uso e lasciare raffreddare il dispositivo prima di spostarlo.

Se il dispositivo non è in uso, mettere la bombola in posizione OFF.

PULIZIA E MANUTENZIONE

Pulizia

Per assicurare un funzionamento impeccabile duraturo, eseguire regolarmente le seguenti opere di manutenzione:

Tenere pulite le superfici esterne.

- Utilizzare una soluzione saponosa calda per la pulizia. Non utilizzare assolutamente detergenti infiammabili o corrosivi.
- Quando si lava il dispositivo, assicurarsi che l'area intorno al bruciatore e al gruppo pilota rimanga asciutta. Se la regolazione del gas è stata in qualche modo esposta ad acqua, **NON** cercare di utilizzarla. Deve essere sostituita.
- La corrente d'aria non deve essere ostacolata. Tenere puliti controlli, bruciatore e canali di ventilazione. Segni di un possibile blocco, tra gli altri, sono:
 - Odore di gas e punta della fiamma estremamente gialla.
 - Il dispositivo non raggiunge la temperatura desiderata.
 - Il dispositivo si scalda in modo non omogeneo.
 - Il dispositivo emette suoni scoppiettanti.
- Ragni e insetti possono nidificare nei bruciatori o nelle aperture. Questa condizione pericolosa può danneggiare il dispositivo o renderlo non sicuro per l'utilizzo. Pulire i fori del bruciatore con un robusto pulitore per tubi e condotti. L'aria compressa può aiutare a rimuovere le particelle più piccole.
- Depositi di carbonio possono rappresentare un pericolo di incendio. Se si formano depositi di carbonio, pulire la cupola e il motore con una soluzione saponosa calda.

Nota: in ambienti con aria salsedinoso (ad es. nei pressi del mare), la corrosione appare più rapidamente del solito. Controllare regolarmente i punti corrosi e ripararli immediatamente.

Manutenzione

- Rivolgersi al rivenditore specializzato di zona per la manutenzione del dispositivo e la sostituzione di componenti. La manutenzione del dispositivo può essere realizzata esclusivamente da personale autorizzato.
- Attenzione: non utilizzare parti o componenti non autorizzati per questo dispositivo, ma solo pezzi di ricambio e componenti originali. L'utilizzo di parti e componenti non autorizzati comporta la perdita di validità della garanzia e può causare situazioni pericolose.

Stoccaggio

Non ci sono limitazioni sullo stoccaggio del dispositivo in locali al chiuso, a patto che la bombola del gas venga rimossa dal dispositivo.

Tra le fasi di utilizzo:

- Mettere la manopola su OFF.
- Mettere la bombola del gas su OFF.

In caso di lunga inattività o durante il trasporto:

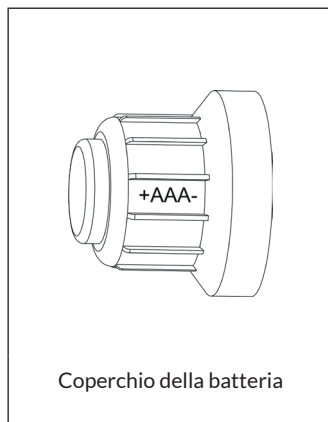
- Mettere la manopola su OFF.
- Scollegare la bombola del gas e portarla in un luogo sicuro e ben ventilato all'aperto. NON conservare in luoghi in cui si superano i 50 °C.

Conservare il dispositivo in verticale, in un'area protetta dal contatto diretto con condizioni di maltempo (pioggia, grandine, neve, polvere, macerie). Se si desidera, coprire il dispositivo per proteggere le superfici esterne e per evitare depositi nei canali di ventilazione.

Nota: attendere che il dispositivo si sia raffreddato prima di coprirlo.

Inserire le batterie

Rimuovere il tappo protettivo dell'iniezione inferiore girandolo in senso antiorario. Inserire una batterie AAA. Assicurarsi di inserire prima il polo negativo della batteria. Riposizionare il tappo girandolo in senso orario.



CORREZIONE DEGLI ERRORI

Problema	Possibile causa	Soluzione
La fiamma pilota non si accende.	La valvola del gas è chiusa.	Aprire la valvola del gas.
	La bombola del gas è vuota.	Far riempire o sostituire la bombola.
	Aria nel condotto del gas.	Rimuovere l'aria dal condotto del gas.
	L'ignizione è guasta.	Utilizzare un fiammifero per l'accensione.
La fiamma pilota non rimane accesa.	Sporco nell'area della fiamma pilota.	Pulire la zona sporca.
	Collegamenti allentati.	Stringere saldamente i collegamenti.
	Sistema termoelettrico.	Rivolgersi al servizio di assistenza ai clienti.
Il bruciatore non si accende.	Pressione del gas insufficiente.	Sostituire la bombola del gas.
	Aperture bloccate.	Liberare le aperture.
	Perdita di gas nel condotto.	Controllare i collegamenti dei tubi.

Problema	Possibile causa	Soluzione
La fiamma del bruciatore è bassa. <i>(Nota: il dispositivo non può funzionare sotto 5 °C).</i>	La pressione è troppo bassa. La bombola del gas è vuota.	Far riempire o sostituire la bombola.
	La temperatura esterna è sopra i 5 °C e la bombola del gas è piena meno del 25%.	Collegare una bombola nuova.
	Il condotto di afflusso è piegato o arrotolato.	Raddrizzare il condotto di afflusso.
	La manopola è completamente su ON.	Mettere la manopola su OFF, lasciare raffreddare il dispositivo a temperatura ambiente e controllare se bruciatore e aperture presentano ostruzioni.
Il radiatore di gas arde in modo disomogeneo. <i>Nota: i 2,5 cm inferiori del radiatore di gas normalmente non ardono.</i>	La pressione del gas è bassa.	Sostituire la bombola del gas.
	La base non è in piano.	Posizionare il dispositivo su una superficie piana.
Formazione di residui di carbonio	Fuliggine sul riflettore e sul radiatore di gas.	Pulire riflettore e radiatore di gas.
Denso fumo nero.	Bruciatore otturato.	Mettere la manopola su OFF, lasciare raffreddare il dispositivo a temperatura ambiente e controllare se bruciatore e aperture presentano ostruzioni.

AVVISO DI SMALTIMENTO



Se nel proprio paese si applicano le regolamentazioni inerenti lo smaltimento di dispositivi elettrici ed elettronici, questo simbolo sul prodotto o sulla confezione segnala che questi prodotti non possono essere smaltiti con i rifiuti normali e devono essere portati a un punto di raccolta di dispositivi elettrici ed elettronici. Grazie al corretto smaltimento dei vecchi dispositivi si tutela il pianeta e la salute delle persone da possibili conseguenze negative. Informazioni riguardanti il riciclo e lo smaltimento di questi prodotti si ottengono presso l'amministrazione locale oppure il servizio di gestione dei rifiuti domestici.

Il prodotto contiene batterie. Se nel proprio paese si applicano le regolamentazioni inerenti lo smaltimento di batterie, non possono essere smaltite con i normali rifiuti domestici. Preghiamo di informarvi sulle regolamentazioni vigenti sullo smaltimento delle batterie. Grazie al corretto smaltimento dei vecchi dispositivi si tutela l'ambiente e la salute delle persone da conseguenze negative.

Estimado cliente:

Le felicitamos por la adquisición de este producto. Lea atentamente el siguiente manual y siga cuidadosamente las instrucciones de uso con el fin de evitar posibles daños. No aceptamos ninguna responsabilidad por los daños causados por el incumplimiento de las instrucciones y el uso indebido. Escanee el siguiente código QR para acceder al último manual de usuario y a más información sobre el producto.

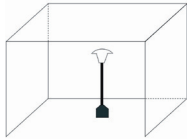


CONTENIDO

Indicaciones de seguridad 81
Indicaciones de seguridad para la instalación
entre el aparato de gas y la manguera 83
Partes suministradas 85
Montaje 88
Conectar una bombona de gas 90
Funcionamiento 93
Limpieza y mantenimiento 94
Reparación de anomalías 96
Indicaciones sobre la retirada del aparato 98

FABRICANTE:

Chal-Tec GmbH, Wallstraße 16, 10179 Berlín, Alemania.

Número de artículo	10035836				
Descripción	Estufa a gas para exteriores				
Código de país	BE-CY-CH-CZ-FR- ES-GB-GR-IE-IT-P -SK-SI-TR	PL	BG-HR-CH- CY-DK-EE-FI- GR-HU-IT-IS- LT-LV-MT-NL- NO-PT-SE-SI- SK-RO-TR	AT-CH-DE	
Tipo de gas	I3+(28-30/37) <input type="checkbox"/>	I3P(37) <input type="checkbox"/>	I3B/P(30) <input type="checkbox"/>	I3B/P(50) <input checked="" type="checkbox"/>	
Tipo de gas	Butano (G30)	Propano (G31)	Propano (G31)	Butano/ Propano	Butano/ Propano
Presión de salida en el regulador (mbar)	28-30	37	37	30	50
Potencia calorífica total	8 kW	8 kW	8 kW	8 kW	7,5 kW
Consumo (g/h)	599	576	576	599	531 g/h
Tamaño del inyector (mm)	1,4	1,4	1,4	1,4	1,15
ADVERTENCIA	<p>Lea las indicaciones antes de utilizar este aparato. El aparato debe instalarse conforme a las indicaciones y normativa de su país. La utilización de este aparato en estancias cerradas puede ser peligrosa y está prohibida. Está diseñado solo para su uso al aire libre o en zonas bien ventiladas. Una zona bien ventilada debe contar con al menos un 25 % de su superficie abierta. La superficie es la suma de todas las superficies de las paredes. Antes del primer uso y después de cambiar la bombona de gas, el circuito de gas debe purgarse antes de realizar la ignición. Para ello, presione el botón regulador en sentido antihorario hacia la posición PILOT y manténgalo presionado aprox. 2 minutos antes de intentar prender la llama.</p>				
					

Chal-Tec GmbH
Wallstraße 16
10179 Berlín
Alemania



Núm. PIN 0063CU7826

INDICACIONES DE SEGURIDAD

Para su utilización en exteriores o en sitios con suficiente ventilación. Al menos el 25 % de la zona bien ventilada debe situarse al aire libre. La superficie es la suma de todas las superficies de las paredes. Este aparato está equipado con un medidor atmosférico.

- Este aparato puede utilizarse en un espacio bien ventilado y no debe instalarse ni utilizarse en espacios cerrados.
- Cambie la bombona de gas en un espacio con buena ventilación alejado de fuentes inflamables, como velas, cigarrillos y otros aparatos que generen llamas.
- No mueva el aparato durante su funcionamiento ni después de desconectarlo hasta que no haya reducido su temperatura.
- No intente modificar el aparato de ningún modo.
- Los orificios de ventilación de la carcasa cilíndrica no deben obstruirse.
- Utilice solamente el tipo de gas indicado por el fabricante.
- Las reparaciones deben ser realizadas por personal cualificado.
- En caso de brisa fuerte, debe tener cuidado de que no se vuelque el aparato.
- Compruebe que la junta del regulador esté correctamente montada y que cumpla su función.
- Utilice este aparato cuando haya comprobado que todas las conexiones sean estancas.
- En caso de una fuga de gas no se debe utilizar el aparato. En ese caso, se desconectará el suministro de gas y se procederá a examinar y reparar el aparato.
- El aparato debe ser examinado por un servicio técnico cualificado antes de la puesta en funcionamiento y, como mínimo, una vez al año. En caso necesario, puede ser necesaria una limpieza más frecuente. El espacio de almacenamiento, el quemador y los canales de circulación del aparato deben mantenerse limpios obligatoriamente.
- Apague el aparato y compruébelo inmediatamente si ocurre una de las siguientes situaciones: Olor a gas junto con una punta extremadamente amarilla de la llama de combustión.
- Todos los mecanismos de protección u otros mecanismos que se hayan inutilizado para realizar el mantenimiento al aparato deben sustituirse antes de su puesta en marcha.
- Los niños y los adultos deben ser advertidos de los peligros de temperaturas elevadas en las superficies y mantenerse alejados para evitar quemaduras o combustión en la ropa.
Los niños pequeños y las mascotas deben estar bajo estrecha supervisión cuando se sitúen en las inmediaciones del aparato.
- Las prendas de ropa u otros materiales inflamables no deben colgarse del aparato ni situarse encima ni cerca de este.

Determinados materiales u objetos almacenados debajo o cerca del aparato están expuestos al calor por radiación y pueden sufrir daños graves.

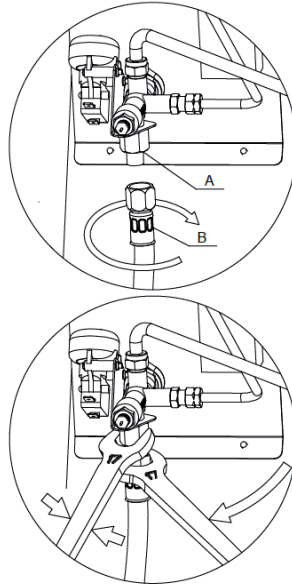
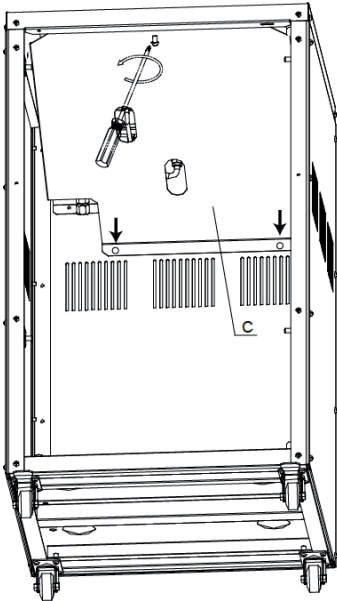
- No coloque ningún objeto sobre o contra el aparato.
No utilice ni almacene ningún material inflamable cerca del aparato.
- Durante el funcionamiento, no pulverice ningún tipo de gas cerca de este aparato.
- Mantenga siempre una distancia de 1 m como mínimo hacia materiales inflamables.
- Coloque el aparato siempre sobre una superficie sólida y lisa.
El aparato debe almacenarse en exteriores o en un espacio bien ventilado.
- El almacenamiento de este aparato en interiores solo está permitido si se desconecta la bombona de gas y se almacena alejada del aparato.
- El aparato debe instalarse y almacenarse conforme a la normativa de su país relacionada con el abastecimiento de gas.
- El grupo de la manguera debe sustituirse antes de la puesta en marcha del aparato si existe un desgaste excesivo o si la manguera está dañada y se han seguido las indicaciones sobre la sustitución de la manguera ofrecidas por el fabricante.
- Cierre la válvula de la bombona de gas o del regulador antes de mover el aparato.
- Cierre el suministro de gas en la válvula de la bombona o del regulador después de cada uso.
- Compruebe el tubo o la manguera flexible una vez al mes y después de cada cambio de bombona.
- El regulador y la distribución de la manguera deben situarse fuera de vías de paso donde puedan tropezarse personas o de zonas donde la manguera sufra daños accidentales.
- La placa de vidrio se calienta mucho. No la toque durante el funcionamiento.
- Si la placa de vidrio se rompe, apague todos los quemadores y elementos calefactores y desconecte el aparato del suministro de combustible.
- No toque las superficies del aparato cuando estén calientes.
- Utilice el aparato cuando haya realizado una comprobación de su estanqueidad (comprobación de fugas).
- No cubra el grupo de la llama piloto ni el quemador cuando los elementos calefactores se sitúen sobre el quemador.

INDICACIONES DE SEGURIDAD PARA LA INSTALACIÓN ENTRE EL APARATO DE GAS Y LA MANGUERA

¡PELIGRO! ¡Peligro de incendio y explosión!



- No manipular los componentes sellados por el fabricante.
- Utilice el aparato tras haber comprobado que todas las entradas son estancas.
- No compruebe la estanqueidad con una llama abierta.
- Compruebe cuidadosamente que no haya ninguna fuga de gas. Emplee un detector de fugas o agua jabonosa (1 parte de detergente, 2 partes de agua). De haber un agujero, saldrán burbujas. Apriete más el cierre o diríjase a un profesional.



Paso 1: Retire la placa resistente al calor (C) después de quitar 3 tornillos y ponga esta parte y los tornillos a un lado.

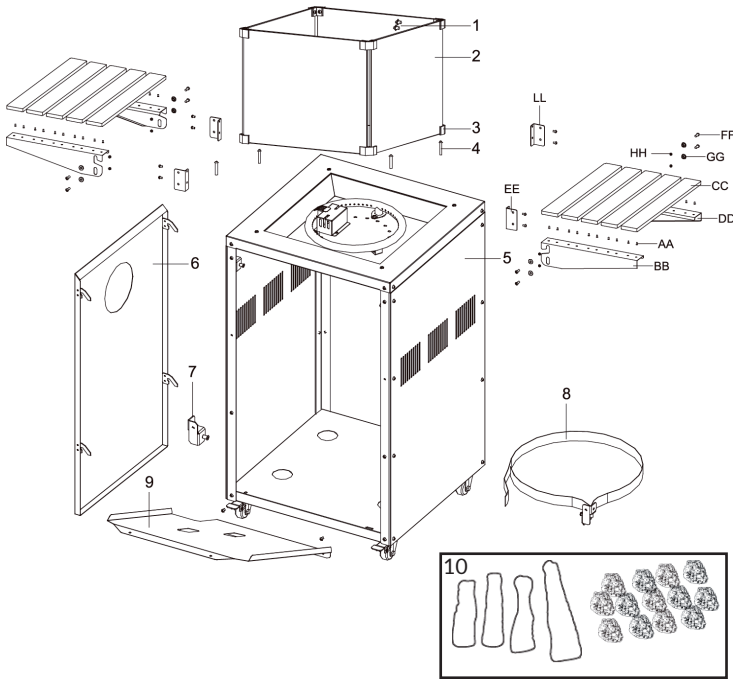
Paso 2: Conecte el tubo de gas (B) a la conexión de gas (A) del aparato con la mano. Apriete firmemente la conexión entre A y B con una llave de 13 mm y otra de 17 mm.

Paso 3: Vuelva a colocar la placa resistente al calor (C) con 3 tornillos.

Notas importantes

- Incluye una manguera de gas certificada (EN 16436-1) y un regulador de gas (EN 16129).
- Las mangueras rasgadas o dañadas deben sustituirse de inmediato.
- El aparato no debe usarse antes de haber comprobado la conexión y si es estanco.
- Emplee exclusivamente piezas de repuesto certificadas.
- Reemplace sus antiguas mangueras de gas por unas nuevas cuando lo exijan las normas nacionales o su fecha de caducidad (recomendación: cada 2 años)

PARTES SUMINISTRADAS



Estructura

- | | |
|---|---------------------------------------|
| 1 Tornillos M5x20 | 6 Puerta |
| 2 Placa de vidrio | 7 Soporte A para la puerta |
| 3 Protector de esquinas | 8 Soporte B con correa para la puerta |
| 4 Tornillos M5x30 | 9 Placa aislante |
| 5 Quemador y grupo de la carcasa de la bombona de gas | 10 Troncos y piedras de lava (4 uds.) |

Mesa

- | | |
|---------------------------------|------------------------------|
| AA Tornillo M4x10 | FF Tornillos M6x16 |
| BB Soporte izquierdo de la mesa | GG Casquillo del eje |
| CC Tablero de madera de la mesa | HH Tuerca de brida M6 |
| DD Soporte derecho de la mesa | LL Ángulo de montaje derecho |
| EE Ángulo de montaje izquierdo | |

Reglas de seguridad importantes

- Diseñado solo para su uso al aire libre o en zonas bien ventiladas.
- Una zona bien ventilada debe contar con al menos un 25 % de su superficie abierta.
- La superficie es la suma de todas las superficies de las paredes.
- La utilización de este aparato en estancias cerradas puede ser peligrosa y está prohibida.
- Los niños y adultos deben ser conscientes de las elevadas temperaturas que se alcanzan durante el uso del aparato sobre los postes. Los niños deben estar bajo estrecha supervisión cuando se encuentren cerca del aparato.
- Nunca cuelgue nada, tampoco ropa ni otros objetos inflamables en este aparato. NO ponga en funcionamiento el aparato si no está correctamente montado y con su reflector en su sitio. Tenga en cuenta las distancias mínimas hacia objetos combustibles.



ATENCIÓN

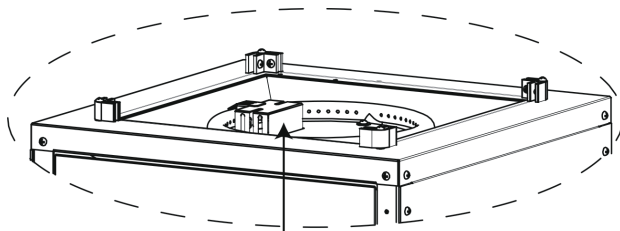
Peligro de lesiones personales

La pantalla de vidrio es una pieza que se calienta. No la toque con la estufa en funcionamiento.

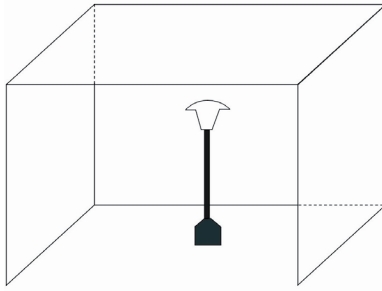
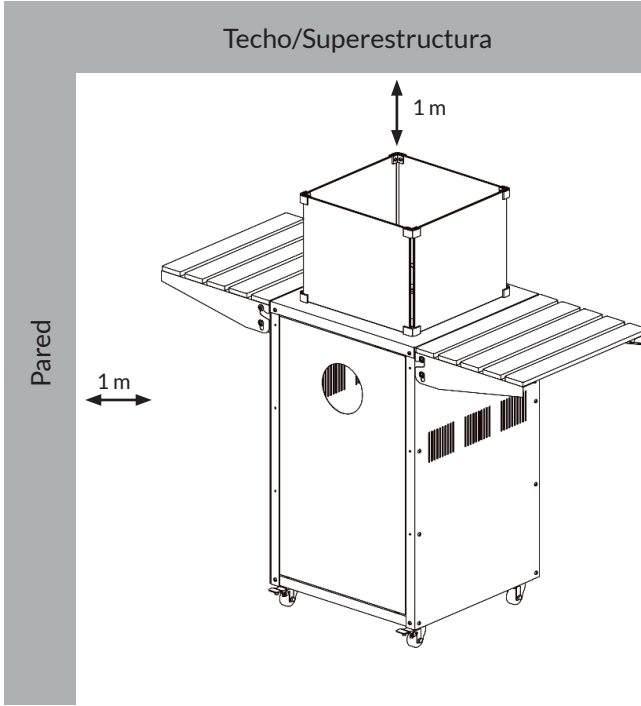
En caso de la rotura del vidrio de la placa, apague todos los quemadores y el elemento calefactor, de existir, y desconecte el aparato de la red eléctrica. No toque las superficies del aparato.

No utilice el aparato antes de realizar una comprobación de estanqueidad.

Asegúrese de que la caja de ignición no esté obstruida cuando los accesorios se sitúen sobre el quemador.



Caja de ignición

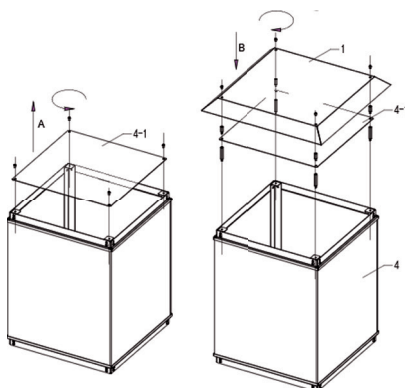


MONTAJE

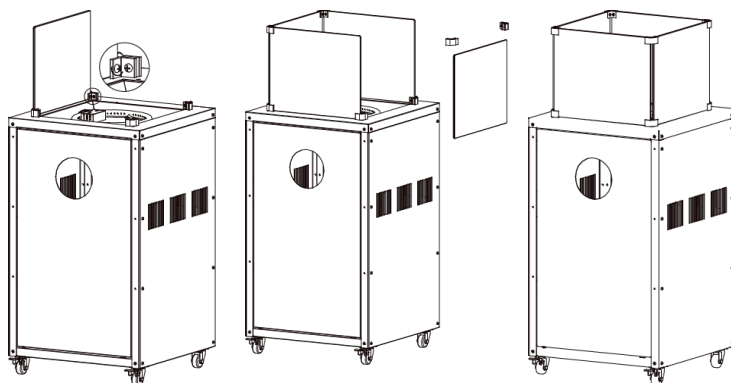
Herramientas necesarias (no incluidas)

- Destornillador de estrella
- Llave grande

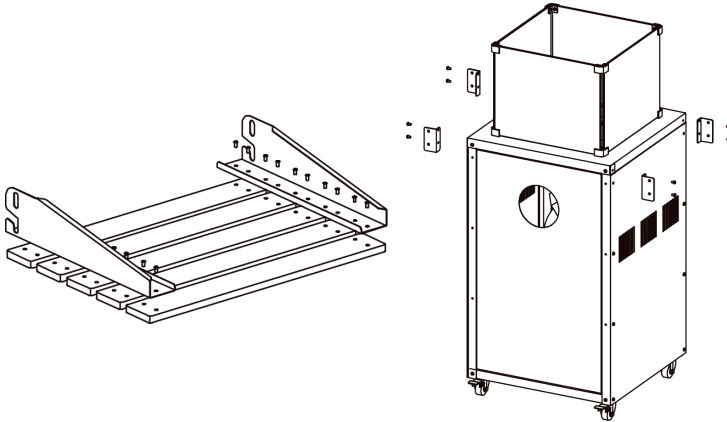
1. Fije los 4 protectores de esquina (#3) con 4 tornillos M5x30 (#4) a la parte superior de la carcasa de la bombona de gas. Introduzca las piedras de lava y los 4 troncos (10) en el quemador.



2. Fije las 4 pantallas de vidrio laterales (#2) con 8 tornillos M5x20 (#13) a los protectores de esquina (#3).
3. Fije los 4 protectores grandes de esquina a las esquinas superiores entre cada pantalla de vidrio con 8 tornillos M5x20.

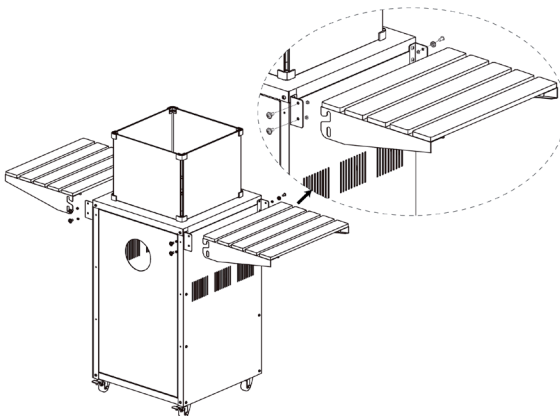


4. Fije los 5 listones de madera (CC) a los dos soportes de la mesa (BB y DD) con 20 tornillos M4x10 (AA). Repita este paso para fijar la otra parte de la mesa.
5. Fije 4 ganchos de sujeción (EE y LL) con 8 tornillos montados M5.



6. Coloque primero los 2 tornillos superiores M6x16 (FF) y 2 casquillos del eje (GG) en los 2 ángulos de montaje (EE y LL). Apriete las tuercas M6 por orden.

Cuelgue la pieza de la mesa lateral montada en los casquillos de los ejes superiores (GG). A continuación, fije por orden los dos tornillos inferiores M6x16 (FF), los 2 manguitos del eje (GG) en los orificios de la mesa lateral, los 2 ángulos de montaje (EE y LL) y la tuerca M6. Repita este paso para fijar la otra parte de la mesa.



CONECTAR UNA BOMBONA DE GAS

Requisitos sobre el gas

- El regulador de presión debe cumplir la norma EN16129 y la normativa aplicable de su país durante la instalación que podrá encontrar en su comercio más cercano de artículos de gas.
- Consulte los datos técnicos. Está estrictamente prohibido utilizar una presión ajustable.
- La vida útil del regulador está estimada en 10 años. Se recomienda cambiar el regulador en un plazo de 10 años a contar desde la fecha de fabricación. Es posible que la normativa nacional también lo exija.
- El tipo de manguera de repuesto debe cumplir con la norma EN16436-1.
- La longitud de la manguera debe ser de 0,4 m como mínimo y de 1 m como máximo. Las mangueras rasgadas o dañadas deben sustituirse. Asegúrese de que la manguera no esté obstruida ni atrapada. Se recomienda cambiar la manguera en el periodo de un año a contar desde la fecha de fabricación o según lo requiera la normativa de su país.
- Nunca utilice una bombona de gas con una carcasa, válvula, cuello o anillo dañados. Una bombona de gas abollada u oxidada puede ser peligrosa y debe ser comprobada por un proveedor de gas.
- Realice siempre una comprobación de fugas en las conexiones de gas cuando conecte una nueva bombona. Si se forman burbujas en la comprobación de fugas, no utilice el aparato. Nunca utilice una llama para comprobar si existen fugas.
- Nunca conecte el aparato a una fuente de gas sin regular.
Utilice solamente reguladores y mangueras aptas para gas propano y los valores de presión y tipos de gas adecuados.
- Utilice un regulador de butano de 30 mbar para butano de I3B/P(30) o butano de I3+.
- Utilice un regulador de propano de 30 mbar para propano o una mezcla de butano/propano de I3B/P(30).
- Utilice un regulador de propano de 37 mbar para propano de I3P(37).
Utilice un regulador de butano de 50 mbar para butano de I3B/P(50).
- Utilice un regulador de propano de 50 mbar para propano o una mezcla de butano/propano de I3B/P(50).

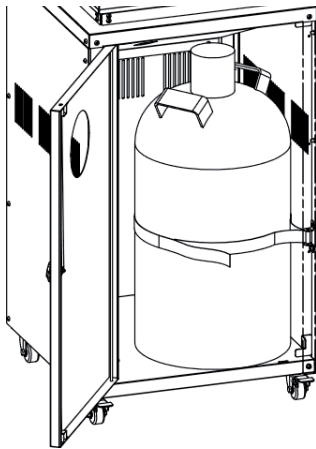
Conectar una bombona de gas

- Utilice una bomba de gas de máx. 13 kg. Contacte con su proveedor de gas para adquirir bombonas de gas adecuadas. Contacte con su proveedor de gas para recibir instrucciones sobre cómo usar la bombona de gas.
- Cambie las bombonas de gas solo en exteriores o en zonas bien ventiladas, alejadas de llamas abiertas y de otras fuentes inflamables.
- La bombona de gas debe ponerse en funcionamiento siempre en posición vertical.
- Conecte el botón regulador del aparato girándolo completamente en sentido horario.
- Conecte la llave de la bombona de gas y fije el regulador a la bombona.
- Apriete bien todas las uniones, utilizando una llave si fuera necesario. La bombona debe situarse en su base.
- Compruebe todas las uniones con agua y jabón para detectar posibles fugas. Si se detecta una fuga, apriete la unión y vuelva a comprobarla.

Sustituir la bombona de gas y fijarla a su carcasa.

1. Introduzca la bombona de gas en su carcasa.
2. Apriete las correas de sujeción alrededor de la bombona (consulte la imagen). Las correas deben estar lo suficientemente tensas.

Atención: las correas no deben ejercer presión sobre el regulador.



Comprobación de estanqueidad



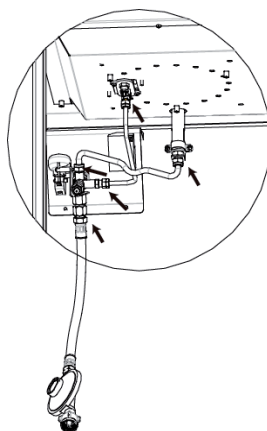
ADVERTENCIA Riesgo de explosión

Para comprobar la estanqueidad nunca utilice una llama abierta.

Las conexiones de gas de este aparato se comprueban antes de salir de fábrica para detectar fugas.

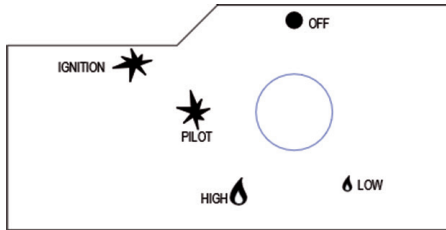
Este aparato debe someterse a una comprobación de fugas regularmente y la comprobación será inmediata si se detecta olor a gas.

- Prepare una solución jabonosa formada por 1 parte de lavavajillas líquido y 3 partes de agua. La solución jabonosa puede aplicarse con un dispensador de jabón, con un cepillo o con un paño en las zonas de comprobación de fugas ilustradas en la imagen superior.
- La válvula de la bombona debe encontrarse en la posición de apagado en el momento de la comprobación. En cuanto se aplique la solución jabonosa en las conexiones de gas, la válvula de la bombona debe cambiarse a la posición de encendido.
- Si existe una fuga, comenzarán a formarse burbujas de jabón en la solución jabonosa.
- En caso de fuga, desconecte el suministro de gas. Apriete todas las uniones no estancas, vuelva a activar el suministro de gas y realice una nueva comprobación.



FUNCIONAMIENTO

Antes del primer uso y después de cada cambio de bombona, debe purgarse el sistema de suministro de gas antes de la ignición. Para ello, gire el botón regulador en sentido antihorario hacia la posición piloto. Presione el botón y manténgalo presionado durante 2 minutos antes de iniciar la ignición.



Prender la llama piloto

- Antes de cada uso, compruebe las conexiones.
- Encienda el suministro principal de gas en la fuente.
- Presione el botón regulador y gírelo en sentido antihorario hacia la posición PILOT.
- Mantenga presionado el botón, presione el botón IGNITION varias veces hasta que se prenda la llama piloto. Mantenga presionado el botón 10 segundos hasta que la llama piloto arda de manera constante.
- Si la llama piloto no se enciende o no arde, presione y gire el botón en sentido horario a la posición OFF y repita el proceso.

Calentar con el aparato

- La llama piloto debe arder y el botón se situará en la posición PILOT.
- Mantenga presionado el botón ligeramente y gírelo en sentido antihorario a la posición HIGH.
- Cuando el aparato se ilumine, gire el botón en sentido horario de HIGH a LOW cuando lo necesite.

Nuevo encendido

- Girar el botón regulador a la posición OFF.
- Espere al menos 5 minutos a que el gas se haya disipado antes de intentar volver a prender la llama piloto.
- Repita los pasos para encender la llama.

Apagar la llama

Mantenga presionado el botón y gírelo en sentido horario a la posición "OFF". Después del uso, cierre la válvula de la bombona de gas o del regulador. Cierre la bombona de gas y deje que el aparato se enfríe antes de moverlo.

Nota:

cierre el regulador después del uso y deje que el aparato se enfríe antes de moverlo.

Si el aparato está en desuso, apague la bombona de gas.

LIMPIEZA Y MANTENIMIENTO

Limpieza

Para garantizar un funcionamiento correcto durante muchos años, es necesario realizar los siguientes trabajos de mantenimiento:

Mantenga limpias las superficies exteriores.

- Para la limpieza, utilice agua jabonosa. Nunca utilice limpiadores combustibles o corrosivos.
- A la hora de limpiar el aparato, asegúrese de que la zona del quemador y de los componentes de la llama piloto siempre permanezca seca. Si la regulación de gas se ve expuesta al agua de algún modo, NO intente utilizar el aparato. Será necesario sustituirlo.
- La corriente de aire debe fluir libremente. Mantenga los controles, el quemador y los canales de ventilación limpios. Los signos de una posible obstrucción son, entre otros:
 - Olor a gas con punta de llama en color muy amarillo.
 - El aparato no alcanza la temperatura deseada.
 - El calentamiento del aparato no es uniforme.
 - El aparato produce sonidos de estallidos.
- Las arañas y los insectos pueden anidar en los quemadores u otros orificios. Este estado peligroso puede averiar el aparato y hacer insegura su utilización. Limpie los orificios del quemador con un limpiador de tuberías robusto. El aire comprimido puede ser útil para eliminar pequeñas partículas.
- Los restos de carbón pueden suponer un riesgo de incendio. Si se forman depósitos de carbón, limpie la cúpula y el motor con agua jabonosa tibia.

Nota: en un entorno salado (p. ej. cerca de la costa), la corrosión afecta más rápidamente de lo normal. Compruebe regularmente las zonas corroídas y repárelas inmediatamente.

Mantenimiento

- Para el mantenimiento de este aparato y la sustitución de piezas, contacte con un comercio especializado de su localidad. El mantenimiento del aparato debe ser realizado solamente por personal autorizado.
- Atención: no utilice piezas o componentes no autorizados para este aparato, sino solamente repuestos y componentes originales. La utilización de piezas o componentes no autorizados conlleva la cancelación de la garantía y puede provocar una situación insegura.

Almacenamiento

No existen limitaciones para almacenar el aparato en zonas interiores siempre y cuando se retire la bombona de gas.

Entre los periodos de utilización:

- Colocar el botón regulador en la posición OFF.
- Colocar la bombona de gas en la posición OFF.

En caso de inactividad prolongada o durante el transporte:

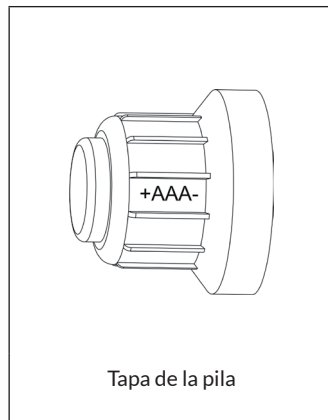
- Colocar el botón regulador en la posición OFF.
- Desconecte la bombona de gas y colóquela en un lugar seguro y bien ventilado al aire libre. NO la almacene en lugares donde se superen los 50 °C.

Almacene el aparato en posición vertical en una zona protegida del contacto directo con las inclemencias meteorológicas (lluvia, aguanieve, granizo, nieve, polvo y escombros). Si lo desea, tape el aparato para proteger la parte exterior y evitar los depósitos de polvo en los canales de ventilación.

Nota: espere a que el aparato se enfríe antes de taponarlo.

Sustituir las pilas

Retire la tapa de protección situada bajo el sistema de ignición girándola en sentido antihorario. Introduzca una pila del tipo AAA. Tenga en cuenta que el polo negativo debe introducirse el primero. A continuación, vuelva a colocar la tapa girándola en sentido horario.



Tapa de la pila

REPARACIÓN DE ANOMALÍAS

Problema	Posible causa	Solución
La llama piloto no se enciende.	La válvula de gas está cerrada.	Abra la válvula de gas.
	La bombona de gas está vacía.	Rellene o sustituya la bombona de gas.
	Aire en el conducto de gas.	Purgue los conductos de gas.
	El sistema de ignición falla.	Utilice una cerilla para encender la llama.
La llama piloto no se mantiene encendida.	Suciedad en la zona de la llama piloto.	Limpie la zona sucia.
	Conexiones sueltas.	Apriete las conexiones.
	Problema termoelectrónico.	Contacte con el servicio de atención al cliente.
El quemador no se enciende.	Presión de gas incorrecta.	Sustituya la bombona de gas.
	Orificios bloqueados.	Elimine las obstrucciones de los orificios.
	Fuga de gas en la manguera.	Compruebe las uniones de la manguera.

Problema	Posible causa	Solución
<p>La llama del quemador es muy baja.</p> <p><i>(nota: el aparato no debe ponerse en marcha por debajo de los 5 °C).</i></p>	<p>La presión es demasiado baja.</p> <p>La bombona de gas está casi vacía.</p>	Rellene o sustituya la bombona de gas.
	<p>La temperatura exterior es superior a 5 °C y la bombona de gas está por debajo del 25 % de su capacidad.</p>	Conecte una nueva bombona.
	<p>La manguera está atrapada o torcida.</p>	Coloque bien la manguera.
	<p>El botón regulador está en la posición ON.</p>	Coloque el botón regulador en la posición OFF, deje que el aparato se enfríe a temperatura ambiente y compruebe el quemador y los orificios para detectar obstrucciones.
<p>La estufa a gas se calienta de manera irregular.</p> <p><i>Nota: los 2,5 cm inferiores de la estufa no suelen estar incandescentes.</i></p>	<p>La presión del gas es baja.</p>	Cambie la bombona de gas.
	<p>La base no está recta.</p>	Coloque el aparato en una superficie recta.
<p>Formación de restos de carbón</p>	<p>Hollín en el reflector y la estufa a gas.</p>	Limpie el reflector y la estufa a gas.
<p>Humo negro denso.</p>	<p>Obstrucción en el quemador.</p>	Coloque el botón regulador en la posición OFF, deje que el aparato se enfríe a temperatura ambiente y compruebe el quemador y los orificios para detectar obstrucciones.

INDICACIONES SOBRE LA RETIRADA DEL APARATO



Si en su país existe una disposición legal relativa a la eliminación de aparatos eléctricos y electrónicos, este símbolo estampado en el producto o en el embalaje advierte que no debe eliminarse como residuo doméstico. En lugar de ello, debe depositarse en un punto de recogida de reciclaje de aparatos eléctricos y electrónicos. Una gestión adecuada de estos residuos previene consecuencias potencialmente negativas para el medio ambiente y la salud de las personas. Puede consultar más información sobre el reciclaje y la eliminación de este producto contactando con su administración local o con su servicio de recogida de residuos.

Este producto contiene baterías. Si en su país existe una disposición legal relativa a la eliminación de baterías, estas no deben eliminarse como residuo doméstico. Infórmese sobre la normativa vigente relacionada con la eliminación de baterías. Una gestión adecuada de estos residuos previene consecuencias potencialmente negativas para el medio ambiente y la salud de las personas.

