

MEGA JERKY

Dörrautomat
Dehydrator
Deshidratator
Déshydrateur
Disidratatore

10034439 10035853 10035927



COOKINGCO
OOKINGCOO
KINGCOOKIN
INGCOOKING
COOKINGCO
OOKINGCOO
KINGCOOKIN
INGCOOKING

KLARSTEIN

www.klarstein.com

Sehr geehrter Kunde,

wir gratulieren Ihnen zum Erwerb Ihres Gerätes. Lesen Sie die folgenden Hinweise sorgfältig durch und befolgen Sie diese, um möglichen Schäden vorzubeugen. Für Schäden, die durch Missachtung der Hinweise und unsachgemäßen Gebrauch entstehen, übernehmen wir keine Haftung. Scannen Sie den folgenden QR-Code, um Zugriff auf die aktuellste Bedienungsanleitung und weitere Informationen rund um das Produkt zu erhalten.



INHALTSVERZEICHNIS

Sicherheitshinweise	4
Bedienfeld und Bedienung	5
Empfohlene Werkzeuge und Hilfsmittel	7
Tipps zur Lebensmittelvorbereitung	7
Trocknung von Gemüse	8
Trocknung von Obst	10
Herstellung von Fruchtleder	11
Trocknung von Fleisch und Fisch	12
Trocknung von Blumen und Kräutern	14
Aufbewahrung getrockneter Lebensmittel	14
Hinweise zur Rehydrierung	16
Empfohlene Lebensmittel und Trockenzeiten	17
Reinigung und Pflege	20
Fehlerbehebung	21
Hinweise zur Entsorgung	22
Hersteller	22

English	23
Español	43
Français	63
Italiano	83

TECHNISCHE DATEN

Artikelnummer	10034439, 10035853, 10035927
Stromversorgung	220-240 V ~ 50/60 Hz
Leistung	650 W
Einstellbare Temperatur	35-80 °C

SICHERHEITSHINWEISE

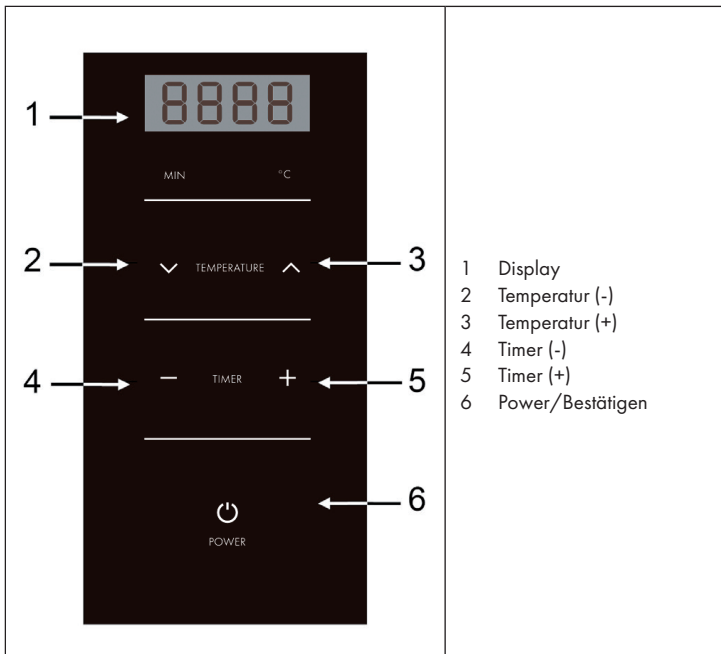
- Lesen Sie sich alle Hinweise sorgfältig durch und bewahren Sie die Bedienungsanleitung zum Nachschlagen gut auf.
- Benutzen Sie das Gerät nicht in der Nähe brennbarer Materialien, wie Holzoberflächen oder Tischwäsche.
- Benutzen Sie das Gerät nicht auf einem hitzeempfindlichen Cerankochfeld oder Schneidebrett. Benutzen Sie das Gerät nur auf einer hitzebeständigen Unterlage, die mindestens so groß wie das Gerät ist. Damit verhindern Sie, dass die Unterlage durch Hitze, die während des Betriebs entsteht, beschädigt wird.
- Bevor Sie das Gerät in Betrieb nehmen, überprüfen Sie die Teile auf ihre Funktionsfähigkeit. Benutzen Sie das Gerät nicht, wenn Geräteteile oder das Netzkabel beschädigt sind.
- Ziehen Sie immer den Stecker aus der Steckdose, bevor Sie das Gerät reinigen, Teile austauschen oder es bewegen. Ziehen Sie den Stecker, wenn Sie das Gerät länger nicht benutzen.
- Halten Sie Kinder vom Gerät fern und benutzen Sie das Gerät nie unbeaufsichtigt.
- Für Schäden, die durch Missachtung der Hinweise und unsachgemäßen Gebrauch entstehen, übernehmen wir keine Haftung.
- Reparaturen dürfen nur von geschultem Fachpersonal durchgeführt werden. Benutzen Sie nur Original- und Zubehörteile, die vom Hersteller ausdrücklich dafür zugelassen sind. Öffnen Sie nicht das Gerätegehäuse und modifizieren Sie das Gerät nicht.
- Ziehen Sie nicht am Kabel, um das Gerät auszustecken. Benutzen Sie keine Verlängerungskabel. Falls doch, achten Sie darauf, dass die Leistung des Verlängerungskabels mindestens so hoch ist wie die des Geräts.
- Achten Sie darauf, dass das Gerät sicher steht. Alle vier Füße müssen Kontakt zum Untergrund haben. Bewegen Sie das Gerät nicht, während es in Betrieb ist.
- Benutzen Sie das Gerät nicht im Freien und nicht in der Nähe brennbarer Materialien. Das Gerät ist nur für Innenräume und nicht für den kommerziellen Gebrauch geeignet.
- Benutzen Sie das Gerät nur in gut belüfteten Räumen.
- Blockieren Sie nicht die Lüftungsöffnungen an der Vorder- und Rückseite des Geräts. Lassen Sie um das Gerät herum mindestens 30 cm Platz, damit die Luft ausreichend zirkulieren kann.
- Benutzen Sie das Gerät nicht auf brennbarem Untergrund, wie Teppich oder ähnlichem.
- Um Stromschläge zu vermeiden, tauchen Sie die Gerätebasis nicht in Wasser oder andere Flüssigkeiten.
- Ziehen Sie den Stecker, bevor Sie Teile reinigen. Achten Sie darauf, dass das Gerät nach der Reinigung vollständig trocken ist, bevor Sie den Stecker in die Steckdose stecken.
- Stellen Sie das Gerät oder Geräteteile nicht in die Nähe heißer Gas- oder Elektroherde, in beheizte Öfen oder auf Kochfelder. Achten Sie darauf, dass das Netzkabel nicht über die Arbeitsfläche hängt oder heiße Flächen berührt.

- Benutzen Sie das Gerät für keinen anderen als den angegebenen Zweck.
- Falls das Gerät während des Betriebs Fehlfunktionen aufweist, schalten Sie es aus und ziehen Sie den Stecker. Versuchen Sie nicht das Bedienfeld zu öffnen. Das Gerät enthält Teile, die dem Benutzer nicht zugänglich sind. Kontaktieren Sie zur Wartung und Überprüfung immer einen Fachbetrieb. Benutzen Sie nur Zubehörteile, die vom Hersteller zugelassen sind. Andere Teile dürfen mit diesem Gerät nicht benutzt werden und führen zu Garantieverlust.
- Kinder ab 8 Jahren, psychisch, sensorisch und körperlich eingeschränkte Menschen dürfen das Gerät nur benutzen, wenn sie vorher von einer für sie verantwortlichen Aufsichtsperson ausführlich mit den Funktionen und den Sicherheitsvorkehrungen vertraut gemacht wurden und die damit verbundenen Risiken verstehen.

**VORSICHT**

Verbrennungsgefahr! Da die Oberflächen des Geräts während des Betriebs sehr heiß werden, fassen Sie nur die Griffe und Schalter an, damit Sie sich nicht verbrennen.

BEDIENFELD UND BEDIENUNG



Bedienung

1. Schneiden Sie Lebensmittel (z.B. Obst) in 5 bis 8 mm dicke Scheiben und legen Sie die Scheiben auf die Gitter.
2. Schieben Sie die Drahtgitter in das Gerät.
3. Schließen Sie den Dörrautomaten an. Sie hören einen Piepton und der Bildschirm leuchtet 1 Sekunde lang auf.
4. Wählen Sie die Temperatur durch Drücken der PFEILTASTEN auf dem Bedienfeld. Die Temperatur ändert sich in 1 °C-Schritten von 35 °C auf 80 °C. Um die Temperatur in kurzer Zeit schnell zu ändern, halten Sie die PFEILTASTE gedrückt.
5. Stellen Sie die Zeit durch Drücken der PFEILTASTEN auf dem Bedienfeld ein. Der Timer lässt sich in 30 Minuten-Schritten zwischen 30 Minuten und 24 Stunden einstellen. Um den Timer schnell einzustellen, halten Sie die PFEILTASTE gedrückt.
6. Nachdem Sie Temperatur und Timer eingestellt haben, drücken Sie die Taste POWER, um den Dörrautomaten zu starten.
7. Sobald der Dörrprozess abgeschlossen ist, hören Sie 4 Pieptöne. Anschließend wird die Maschine automatisch abgeschaltet.
8. Während der Trocknung werden Timer und Temperatur alle 3 Sekunden im Wechsel auf dem Bildschirm angezeigt.
9. Wenn die Maschine läuft, können Sie Zeit und Temperatur nicht ändern. Wenn eine Änderung erforderlich ist, drücken Sie POWER, um den die Trocknung zu stoppen und starten Sie den Prozess dann nochmal von vorne.

Hinweis: Vermeiden Sie es, die Glastür während des Trocknungsprozesses zu oft zu öffnen.

EMPFOHLENE WERKZEUGE UND HILFSMITTEL

- Gemüsemesser
- Schneidebrett
- Behälter zum Aufbewahren

Zusätzliche Hilfsmittel, die das Vorbereiten der Lebensmittel erleichtern:

- Eine Küchenmaschine oder ähnliches, um die Lebensmittel möglichst gleichmäßig zu zerkleinern.
- Ein Dampfgarer oder Topf mit Einsatz, zum Dämpfen und Blanchieren.
- Ein Mixer, um Fruchtpüree für Fruchtleder herzustellen.
- Ein Notizblock, um die Zeiten für bestimmte Rezepte zu notieren.

TIPPS ZUR LEBENSMITTELVORBEREITUNG

Obst- und Gemüseschalen enthalten viele Nährstoffe. Daher ist es empfehlenswert die Trockenfrüchte nicht zu schälen, wenn Sie als Snack gegessen oder in Keksen verwendet werden sollen. Andererseits können Sie Äpfel und Tomaten aber auch schälen, wenn Sie sie in Suppen oder Kuchen verwenden möchten. Mögen Sie Obst und Gemüse lieber geschält, schälen Sie es bevor Sie es im Dörrautomat trocknen.

Einer der wichtigsten Faktoren für eine erfolgreiche Trocknung ist die Art, wie Sie die Lebensmittel in Stück schneiden. Schneiden Sie alle Lebensmittel in gleich dicke Stücke, damit sie etwa den gleichen Feuchtigkeitsgehalt haben. Dicke Scheiben trocknen langsamer als dünne Scheiben. Es bleibt Ihnen überlassen wie dick sie die Scheiben schneiden, sie sollten jedoch alle etwa gleich dick sein, um eine gleichmäßige Trocknung zu gewährleisten.

Die Haut vieler Lebensmittel enthält zwar wertvolle Inhaltsstoffe, kann jedoch die Trocknung behindern. Während der Trocknung verdunstet Wasser von den Schnittflächen, nicht jedoch durch die Schale. Je größer die Schnittfläche ist, desto schnell und besser trocknen die Lebensmittel.

Aus diesem Grund sollte dünnes Stängengemüse, wie grüne Bohnen, Spargel und Rhabarber längs halbiert werden oder quer sehr schräg abgeschnitten werden, damit die Schnittfläche möglichst groß ist und die Stücke gut trocknen.

Schneiden Sie Obst in dünne, flache Scheiben. Brokkoli sollte je nach Größe halbiert oder geviertelt werden. Kleine Früchte, wie Erdbeeren können halbiert werden. Noch kleinere Beeren können entweder halbiert oder blanchiert werden, um die Haut leicht aufzubrechen.

So befüllen Sie die Ablagen

Benutzen Sie die komplette Ablageoberfläche aber achten Sie darauf, dass zwischen den einzelnen Stücken genug Platz bleibt, damit die Luft im Gerät ausreichend zirkulieren kann. Achten Sie darauf, dass sich die einzelnen Stücke nicht überlappen. Das gilt insbesondere für Bananenscheiben und Apfelringe. Falls einige Stücke nach der Trocknung immer noch zu feucht sind, liegt es häufig daran, dass Sie während der Trocknung übereinander lagen.

Da während der Trocknung Wasser verdunstet, schrumpfen die Lebensmittel. Daher braucht dieselbe Menge Lebensmittel hinterher viel weniger Platz zum Aufbewahren. Die zerkleinerten Stücke sollten nicht dicker, als 1 cm sein.

Es kann sein, dass Sie die geschnittenen Stücke während der Trocknung ein oder zwei Mal wenden müssen, damit sie gleichmäßig trocknen. Schalten Sie in diesem Fall die Maschine aus, ziehen Sie den Stecker, entnehmen Sie die Ablagen, wenden Sie die Stücke, setzen Sie die Ablagen wieder ein und starten Sie das Gerät erneut.

So verhindern Sie Tropfen

Einige Lebensmittel, wie beispielsweise Tomaten, Zitrusfrüchte oder gezuckerte Früchte neigen dazu zu tropfen. Heruntergetropfte Flüssigkeit kann den Geschmack der Lebensmittel im darunterliegenden Fach beeinflussen. Um Tropfen zu verhindern drücken Sie die Ablage, nachdem Sie die Lebensmittel darauf platziert haben, mehrmals auf ein darunterliegendes Küchentuch, um überschüssige Flüssigkeit zu entfernen.

TROCKNUNG VON GEMÜSE

Getrocknetes Gemüse ist genauso geschmackvoll, wie Trockenfrüchte. Sie können damit beispielsweise Suppen, Eintöpfe oder Schmorgerichte verfeinern. Überall dort, wo sie sonst frisches Gemüse verwenden, können Sie auch getrocknetes Gemüse benutzen. Bevor Sie das Gemüse für die Trocknung vorbereiten, waschen Sie es mit kaltem Wasser ab. Verarbeiten Sie das Gemüse abhängig von der Gemüseart, schälen und entkernen Sie es falls notwendig. Um Zeit zu sparen, können Sie zum Schälen und Zerkleinern auch eine Küchenmaschine benutzen.

Lassen Sie Ihrer Kreativität beim Trocknen von Gemüse freien Lauf. Sie können die Stücke vor der Trocknung beispielsweise 2 Minuten lang in verdünnten Zitronensaft oder ähnliches legen, um einen frischen Geschmack bei Gemüsesorten, wie Spargel oder Bohnen zu erreichen.

Vorbehandlung von Gemüse

Die meisten Gemüsesorten müssen, bis auf ein paar Ausnahmen, vor der Trocknung vorbehandelt werden. Halten Sie sich an die folgenden Tipps, um das Beste aus Ihrem Gemüse herauszuholen.

Einige Gemüsesorten, wie Zwiebeln, Knoblauch, Peperoni, Tomaten oder Pilze können Sie ohne Vorbehandlung trocknen. Alle anderen Gemüsesorten müssen in der Regel vor der Trocknung vorbehandelt werden.

Außen den eben genannten, müssen Sie fast alle anderen Gemüsesorten vor der Trocknung dampfgaren oder blanchieren. Einige Gemüsesorten enthalten Enzyme, die für die Reifung verantwortlich sind und die, sofern Sie nicht entfernt werden, mit der Zeit zu unerwünschten Geschmacksveränderungen und Aromen führen. Auch ohne Vorbehandlung können Sie diese Gemüsesorten durch Trocknung bis zu 3 Monaten lang aufbewahren. Durch die Vorbehandlung verlängert sich die Lagerzeit und auch der Geschmack bleibt länger erhalten.

Dampfgaren

Die beste Art der Vorbehandlung bietet Dampfgaren. Legen Sie dazu eine Schicht Gemüsescheiben oder -stücke in den Gareinsatz oder ein Küchensieb. Zerkleinerte Gemüsestücke sollten maximal 1,2 cm hoch sein. Hängen Sie den Gareinsatz oder das Sieb über eine kleine Menge kochendes Wasser in einen Topf. Das Wasser sollte die Gemüsestücke nicht berühren. Behalten Sie die Zeit genau im Auge. Wenn Sie das Gemüse entnehmen, sollte es noch leicht fest sein. Schütten Sie das Gemüse in eine Schale mit kaltem Wasser, damit der Garprozess stoppt und das Gemüse seine Farbe behält. Tupfen Sie das Gemüse trocken und verteilen Sie es auf den Ablagen.

Blanchieren

Wir empfehlen Ihnen grüne Bohnen, Blumenkohl, Brokkoli, Spargel, Kartoffeln und Erbsen vor dem Trocknen zu blanchieren. Da diese Gemüsesorten oft in Eintöpfen verwendet werden, sorgt das Blanchieren dafür, dass sie ihre Farbe behalten. Geben Sie das Gemüse dafür für maximal 3-5 Minuten in kochendes Wasser. Gießen Sie das Gemüse danach in ein Sieb, tupfen Sie es trocken und verteilen Sie es auf den Ablagen.

Blanchieren geht zwar schneller als Dampfgaren, dafür gehen dabei aber wertvolle Inhaltsstoffe im Kochwasser verloren. Wir empfehlen Ihnen diese Methode nicht für Gemüsescheiben, da Sie beim Blanchieren schnell verkochen können. Falls Sie kleingeschnittene Gemüsestücke blanchieren möchten, geben Sie die Stücke in einen großen Topf mit kochendem Wasser. Geben Sie pro 250 ml Wasser maximal 1 Becher (200 ml) Gemüsestücke hinzu. Behalten Sie die Zeit genau im Auge. Die Zeit fürs Blanchieren beträgt nur etwa die Hälfte der Zeit, die Sie fürs Dampfgaren benötigen. Wenn Sie das Gemüse entnehmen, sollte es noch leicht fest sein.

TROCKNUNG VON OBST

Das Trocknen ist eine der besten Methoden zur Konservierung von Obst. Das getrocknete Obst können sie pur verzehren oder zum Garnieren von Eis oder in Kuchen verwenden. Getrocknetes Obst enthält nur natürlich Süße, keine Zusatzstoffe und ist noch dazu preisgünstig.

Mit den Dörrautomaten lässt sich Dörrobst kinderleicht herstellen. Waschen Sie die Früchte, bevor Sie beginnen. Falls nötig, entfernen Sie danach Haut und Kerngehäuse und schneiden sie das Obst in Scheiben oder Ringe, bevor Sie es Trocknen.

Um gute Ergebnisse zu erhalten müssen Sie das Obst nicht unbedingt vorbehandeln. Einige Früchte, wie Äpfel, Birnen, Pfirsiche, Aprikose und Bananen verfärben sich aber, wenn Sie die Trockenfrüchte länger als 6 Monaten lagern. Die Früchte sind dann trotzdem noch genießbar, allerdings sehr unansehnlich. Falls Sie nicht möchten, dass sich das Obst verfärbt, sollten Sie es vorbehandeln. Bananen werden zwar im unbehandelten Zustand braun, werden aber dafür sehr süß und haben einen ausgeprägten Bananengeschmack. Schneiden Sie die Bananen dafür einfach in Scheiben und legen Sie die Scheiben auf die Ablagen. Beachten Sie die Trockenzeiten für Früchte, die im Kapitel „Empfohlene Lebensmittel und Trockenzeiten“ angegeben sind.

Um Früchte vor Verfärbungen zu schützen, tauschen Sie die Früchte vor dem Trocknen zwei Minuten lang in Zitronen-, Ananas- oder Orangensaft. Trocknen Sie die Stücke mit einem Papierhandtuch ab und legen Sie sie auf die Ablagen.

Vorbehandlung mit Zitronen-, Ananas- und Orangensaft

Frischer oder abgefüllter Zitronen-, Ananas- und Orangensaft eignet sich aufgrund seiner natürlichen Süße perfekt zum Vorbehandeln. Ananas- und Orangensaft können sie unverdünnt benutzen oder nach Belieben verdünnen. Falls Sie Zitronensaft verwenden, mischen Sie 1 Teil Saft mit 8 Teilen Wasser und weichen Sie die Früchte 2 Minuten lang ein. Es kann sein, dass der Geschmack des Zitronensafts den Eigengeschmack der Früchte übertönt und die Früchte trotz Vorbehandlung nachdunkeln. Probieren Sie daher verschiedene Einweichzeiten und Verdünnungen aus.

Vorbehandlung mit Ascorbinsäure

Ascorbinsäure bzw. Vitamin-C-Pulver zum Vorbehandeln von Obst erhalten Sie in der Apotheke. Mischen Sie 1 Teelöffel Vitamin-C-Pulver mit 4 Bechern (à 200 ml) Wasser und weichen Sie die Früchte 2 Minuten lang ein. Wie bei Zitronensaft kann es vorkommen, dass der Zitronengeschmack den Eigengeschmack der Früchte übertönt. Experimentieren Sie daher mit verschiedenen Einweichzeiten und Verdünnungen.

HERSTELLUNG VON FRUCHTLEDER

Zur Herstellung von Fruchttrollen oder Fruchtstreifen können Sie Früchte pürieren und als dünne Platten trocknen, die man auch Fruchtleder nennt. Diese Platten sind sehr zäh, geschmackvoll und ein gesunder süßer Snack. Sie können Fruchtleder auch im Supermarkt kaufen, allerdings werden Sie schnell feststellen, dass selbstgemachtes Fruchtleder weitaus frischer und intensiver schmeckt. Zur Herstellung von Fruchtleder eignen sich vor allem Fruchtreste, die sonst im Müll landen würden.

Die Herstellung von Fruchtleder ist sehr einfach. Waschen Sie die Früchte sorgfältig mit kaltem Wasser ab und entfernen Sie alle Stiele und Blätter. Falls nötig entfernen Sie die Schale, Haut, Kerne oder Samen. Pürieren Sie die Früchte oder verschiedene Frucht-Kombinationen Ihrer Wahl und fügen Sie so viel Flüssigkeit hinzu, dass ein glattes, festes Püree entsteht. Zum Verdünnen können Sie Honig, Fruchtsaft oder Wasser verwenden. Die Mischung sollte nicht zu dünn sein, andernfalls hält Sie nicht auf der Ablage. Geben Sie bei stark feuchten Früchten daher nur wenig Flüssigkeit hinzu.

Sie können das Fruchtpüree ganz nach Ihrem Geschmack abschmecken. Wenn Ihnen das Fruchtpüree schmeckt, wird Ihnen das Fruchtleder noch besser schmecken. Achten Sie darauf, dass Püree nicht zu süß zu machen, da sich die Süße durch den Wasserverlust beim Trocknen verstärkt.

Falls Sie das Fruchtleder nach der Herstellung nicht für einen bestimmten Zweck benutzen, können Sie eine Hälfte der Ablage mit Plastikfolie abdecken. Um ausreichende Luftzirkulation zu gewährleisten darf nur eine Hälfte der Ablage abgedeckt werden. Falls Sie mehr als eine Ablage zur Herstellung von Fruchtleder benutzen, decken Sie bei übereinanderliegenden Ablagen jeweils die andere Hälfte ab. Platzieren Sie die Ablagen nach dem Abdecken so im Gerät, dass die Folien richtig verteilt sind.

Falls Sie sehr klebrige Pürees, wie Bananen-Püree, verarbeiten, besprühen Sie das Fruchtleder mit etwas Öl. Nachdem Sie alle Ablagen befüllt haben, geben Sie sie in den Dörrautomat und trocknen Sie das Püree, bis es sich lederartig anfühlt. Die Fruchtleder-Platte sollte sich leicht von der Ablage ablösen lassen. Wickeln Sie das Fruchtleder in Plastikfolie und lagern Sie es bei Raumtemperatur. Sie können dem Fruchtpüree ganz nach Belieben Gewürze, gemahlene Nüsse oder Kokosflocken hinzufügen.

Experimentieren Sie mit Ihren Rezepten. Einzelne Früchte schmecken bereits sehr lecker, aber es gibt zahlreiche Fruchtkombinationen, die das Fruchtleder noch schmackhafter machen, wie beispielsweise die folgenden:

- Erdbeer-Banane
- Erdbeer-Rhabarber
- Ananas-Pfirsich
- Apfel-Zimt
- Honig-Cranberry-Orange
- Ananas-Orange
- Ananas-Aprikose
- Himbeer-Apfel
- Himbeer-Banane-Kokos
- Gemischte Beeren
- Apfel-Blaubeere

TROCKNUNG VON FLEISCH UND FISCH

Getrocknetes Fleisch eignet sich ausgezeichnet für Rucksacktouren und Camping-Urlaub. Wenn Sie das Fleisch später wieder rehydrieren, schmeckt es beinahe wie frisch.

Hinweis: Mit Ausnahme der Herstellung von Dörrfleisch/Jerky, kochen Sie Fleisch und Fisch vor dem Trocknen, um Keime abzutöten. Verbrauchen Sie getrocknetes Fleisch und getrockneten Fisch innerhalb von 2 Monaten.

Verwenden Sie möglichst mageres Fleisch und entfernen Sie so viel Fett wie möglich. Marinieren Sie das Fleisch vor dem Trocknen, damit es geschmackvoll und zart wird. Die Marinade sollte kein Öl aber Salz enthalten, damit sie das Wasser aus dem Fleisch zieht und es damit haltbarer macht. Fügen Sie säurehaltige Zutaten, wie Tomatensauce oder Essig zur Marinade hinzu, um die Fleischfasern zu brechen und das Fleisch zart zu machen.

Im gefrorenen Zustand lässt sich das Fleisch leichter in dünne Scheiben schneiden. Falls vorhanden, können Sie dafür auch eine Küchenmaschine benutzen oder Sie fragen Ihren Metzger, ob er das Fleisch für Sie in dünne Scheiben schneidet.

Wenn Sie Fleisch für Eintöpfe oder als Suppeneinlage trocknen, vergessen Sie nicht das Fleisch vor der Trocknung zu kochen. Schneiden Sie das Fleisch danach in kleine Würfel und geben Sie es auf die Ablagen. Trocknen Sie das Fleisch bis alle Feuchtigkeit entwichen ist, was zwischen 2 und 8 Stunden dauern kann.

Bevor Sie das Dörrfleisch in Suppen benutzen, weichen Sie es vorher etwa 1-2 Stunden in Wasser ein, bis es wieder weich und etwa so groß, wie vor der Trocknung ist.

Rindfleisch: Verwenden Sie bevorzugt mageres Fleisch von der Flanke oder vom Hinterteil. Rippen eignen sich weniger gut zur Trocknung.

Hühnerfleisch: Kochen Sie Hühnerfleisch vor der Trocknung gut durch. Sie können das Fleisch dazu im Dampf garen oder anbraten. Hühnerbrust ist magerer als dunkles Fleisch.

Fisch: Garen Sie Fisch vor dem trocknen im Dampf. Alternativ können Sie ihn auch im Ofen backen. Heizen Sie den Ofen auf 100°C vor und backen Sie den Fisch 20 Minuten lang. Seezunge und Scholle eignen sich besonders gut zu Trocknung.

Tipps zur Herstellung von Beef Jerky

Wenn Sie Fleisch trocknen, ohne es vorher zu kochen erhalten Sie zähes, wohlschmeckendes Fleisch, das auch unter dem Namen Beef Jerky bekannt ist. Die Herstellung von Jerky ist eine der ältesten Methoden zur Lebensmittelkonservierung. Da Sie das Fleisch vorher nicht kochen benutzen Sie für Jerky nur hochwertiges Fleisch und verarbeiten Sie das Fleisch nur an einem sauberen und sterilen Ort. Reinigen Sie die Arbeitsfläche sorgfältig, nachdem Sie das Fleisch verarbeitet haben. Die Herstellung von Jerky ist das einzige Verfahren, bei dem das Fleisch vorher nicht gekocht wird.

- Verwenden Sie zur Herstellung von Beef Jerky ein hochwertiges, mageres Stück Rindfleisch aus der Flanke oder dem Hinterteil. Das Fleisch sollte etwa 2,5-3,5 cm dick sein. Entfernen Sie alles Fett und Bindegewebe, da Fett den Trocknungsprozess behindert und sich das Bindegewebe nach der Trocknung nur schwer kauen lässt.
- Legen Sie das Fleisch 30 Minuten lang in den Gefrierschrank, damit es sich leichter schneiden lässt. Drehen Sie es dann und lassen Sie es weitere 15 Minuten lang im Gefrierschrank. Schneiden Sie es dann quer zur Faser in 0,3 cm breite Streifen.
- Marinieren Sie die Streifen 3 Stunden lang oder über Nacht. Durch die Marinade wird das Fleisch würziger und zarter. Je länger Sie das Fleisch marinieren, desto würziger wird es.
- Sie können das Fleisch auch mit Salz, Pfeffer, Knoblauch- oder Zwiebelpulver, oder anderen Gewürzen würzen. Verwenden Sie die Gewürze aber sparsam, da sich der Geschmack durch die Trocknung intensiviert. Experimentieren Sie mit Gewürzen, bis das Jerky Ihrem Geschmack entspricht.
- Trocknen Sie die marinierten Streifen mit einem Küchentuch und legen Sie sie auf die Ablagen. Um überschüssige Marinade am Tropfen zu hindern drücken Sie die Ablage danach mehrfach auf ein darunterliegendes Küchentuch. Trocknen Sie die Streifen bis sie ziemlich trocken sind, sich aber noch biegen lassen ohne zu brechen. Dafür müssen die Streifen zwischen 6 und 16 Stunden trocknen. Anders, als anderes Trockenfleisch sollte Jerky zwar zäh aber nicht spröde sein.

Hinweis: Achten Sie bei der Herstellung von Beef Jerky unbedingt auf eine sterile Arbeitsumgebung. Waschen Sie Ihre Hände und alle Oberflächen vor und nach der Fleischverarbeitung sorgfältig ab.

TROCKNUNG VON BLUMEN UND KRÄUTERN

Blumen: Pflücken Sie die Blumen nachdem der Tau getrocknet ist und bevor sich die Abendfeuchte darauf absetzt. Trocknen Sie die Blumen möglichst direkt nach dem Pflücken. Entfernen Sie beschädigte oder braune Blätter. Legen Sie die Blumen auf die Ablagen und achten Sie darauf, dass sie sich nicht überlappen. Die Trockenzeit hängt von Größe und Blumentyp ab und liegt zwischen 2 und 36 Stunden.

Kräuter: Spülen Sie die Kräuter ab und schütteln Sie sie aus und tupfen Sie sie trocken. Entfernen Sie abgestorbene oder braune Blätter. Trocknen Sie die Kräuter am Stängel und entfernen Sie diesen erst nach dem Trocknen. Verteilen Sie die Kräuter lose auf den Ablagen. Die Trockenzeit hängt von Größe und Typ ab und liegt zwischen 2 und 6 Stunden.

AUFBEWAHRUNG GETROCKNETER LEBENSMITTEL

Sobald die Lebensmittel getrocknet sind, sollten Sie zur Aufbewahrung gut zu verpackt werden. Befolgen Sie die folgenden Hinweise, damit die Lebensmittel so lange wie möglich frisch und genießbar bleiben.

Geeignete Behälter

Jeder Behälter, der sauber, luft- und wasserdicht ist eignet sich zur Aufbewahrung. Auch luftdichte Plastikbeutel mit Verschluss und hitzeversiegelte Kochbeutel eignen sich gut zum Aufbewahren. Befüllen Sie die Beutel so voll wie möglich und drücken Sie die überschüssige Luft heraus. Bewahren Sie die Beutel in einem Metallgefäß mit Deckel auf, um Insekten fern zu halten. Schraubgläser mit abschließenden Deckeln können Sie mit oder ohne Plastikbeutel benutzen. Plastikbehälter mit abschließenden Deckeln eignen sich ebenso, sie sollten aber luftdicht sein. Benutzen Sie keine Papiertüten, dünne Plastikbeutel, Butterbrotpapier oder undichte Behälter.

Allgemeine Hinweise zur Aufbewahrung

- Warten Sie bis die getrockneten Lebensmittel vollständig abgekühlt sind.
- Hitze und Licht verderben die Lebensmittel. Bewahren Sie sie an einem trockenen, kühlen und dunklen Ort auf. Entfernen Sie überschüssige Luft aus dem Behälter und verschließen Sie ihn sorgfältig.
- Die ideale Temperatur zur Aufbewahrung beträgt 15 °C oder weniger. Bewahren Sie die Lebensmittel nicht unverpackt in einem Metallgefäß auf.
- Benutzen Sie keine Behälter die undicht sind oder deren Dichtung kaputt ist.
- Überprüfen Sie die getrockneten Lebensmittel regelmäßig auf Restfeuchte. Falls Sie immer noch zu feucht sind, müssen sie länger getrocknet werden.

- Bewahren Sie getrocknetes Obst und Gemüse nicht länger als 1 Jahr auf.
- Trocknen Sie die Lebensmittel möglichst im Sommer und tauschen Sie sie nach einem Jahr aus.
- Getrocknetes Fleisch, Huhn und Fisch sollten im Kühlschrank nicht länger als 3 Monate aufbewahrt werden. Im Gefrierfach können sie es bis zu 1 Jahr lang aufbewahren.
- Vakuumieren kann die Haltbarkeit der getrockneten Lebensmittel um einige Monate verlängern, sofern sie sorgfältig getrocknet wurden.

Hinweise zum Aufbewahrungsort

Getrocknete Lebensmittel sollten immer kühl, dunkel und trocken aufbewahrt werden. Decken Sie Regale in der Nähe von Fenstern ab, um die Lebensmittel vor Licht zu schützen. Bewahren Sie Schraubgläser und Plastikbehälter in einer Papiertüte oder in einem geschlossenen Schrank auf. Zementmauern und Böden sind oft feucht und kalt. Stellen Sie die Behälter mit den getrockneten Lebensmitteln nicht direkt auf den Boden und achten Sie darauf, dass sie keine Wand berühren, da sich sonst Kondenswasser im Behälter bilden kann. Bewahren Sie die Lebensmittel nicht in der Nähe von Dingen auf, die einen starken Geruch abgeben, wie Lack, Lösemittel oder Petroleum.

Hinweise zur Aufbewahrungsdauer

Bewahren Sie getrocknetes Obst und Gemüse nicht länger als 1 Jahr auf. Verbrauchen Sie getrocknetes Fleisch, Fisch, Huhn oder Jerky innerhalb von 1-2 Monaten. Beschriften Sie die Lebensmittel und verbrauchen zuerst die Lebensmittel, die nicht mehr so lange haltbar sind. Überprüfen Sie die getrockneten Lebensmittel regelmäßig. Falls die Lebensmittel feuchter sind, als zu dem Zeitpunkt, an dem sie in den Behälter gepackt wurden kann sich Flüssigkeit im Behälter ansammeln. Breiten Sie die Lebensmittel auf den Ablagen aus und trocknen Sie sie erneut. Packen Sie sie danach in einen luftdichten Behälter. Schimmelbildung deutet darauf hin, dass die Lebensmittel vor dem Aufbewahren nicht richtig getrocknet wurden oder der Behälter nicht luftdicht ist. Entsorgen Sie verschimmelte Lebensmittel umgehend.

HINWEISE ZUR REHYDRIERUNG

Während der Trocknung wird den Lebensmitteln die Feuchtigkeit entzogen. Beim Dehydrieren ersetzen Sie die fehlende Feuchtigkeit bis die ursprüngliche Feuchtigkeit wieder hergestellt ist. Obwohl getrocknete Früchte auch in getrocknetem Zustand verzehrt werden können, können Sie sie vor der Verwendung jederzeit wieder rehydrieren. Befolgen Sie dazu die folgenden Tipps.

Wasser hinzufügen

- Falls sie kleingeschnittenes Trockenobst und -gemüse zum Backen von Keksen und Plätzchen verwenden möchten, müssen Sie es nicht unbedingt rehydrieren. Falls es ihnen dennoch zu trocken ist, befeuchten Sie einen Becher (200 ml) Trockenfrüchte mit 1 Esslöffel Wasser.
- Falls Sie Trockenobst und -gemüse für Soufflés, Torten, schnelle Brote, Teig oder Backmischungen verwenden möchten, nehmen Sie 2 Teile Wasser und 3 Teile Trockenfrüchte.
- Falls das Obst und Gemüse in Flüssigkeiten gekocht wird, wie beispielsweise Gemüseeinlagen oder Kompott, verwenden sie 1-1½ Teile Wasser auf 1 Teil Trockenfrüchte.

Andere Methoden zur Rehydrierung

- Wenn Sie rehydrierte Lebensmittel ausdrücken, bewahren Sie das überschüssige Wasser auf. Die Rückstände enthalten wertvolle Nährstoffe. Frieren Sie die Flüssigkeit ein und verwenden Sie sie in Suppen, für Fruchtleder, Torten oder Kompott.
- Falls die Trockengemüse für Suppen verwenden, müssen Sie es vorher nicht extra rehydrieren. Geben Sie das getrocknete Gemüse 1 Stunde bevor die Suppe fertig ist hinzu. Fügen Sie keine Gewürze, Salz, Brühwürfel oder Tomatensoße hinzu, bis das Gemüse rehydriert und gekocht ist, da diese Zutaten die Rehydrierung behindern könnten.
- Einige Lebensmittel brauchen für die Rehydrierung länger als andere. Karotten und Bohnen brauchen in der Regel länger als Erbsen oder Kartoffeln. Generell gilt: Je länger ein Lebensmittel zur Trocknung braucht desto länger dauert auch die Rehydrierung.
- Verwenden Sie zur Rehydrierung nicht mehr Wasser als notwendig, da sonst wichtige Nährstoffe ausgespült werden. Geben Sie die getrockneten Lebensmittel in einen Behälter und gießen Sie nur so viel Wasser ein, dass sie gerade bedeckt sind. Falls zur Rehydrierung mehr Flüssigkeit benötigt wird, gießen Sie später etwas Flüssigkeit nach.

EMPFOHLENE LEBENSMITTEL UND TROCKENZEITEN

Trockenzeiten für Fleisch (Empfohlene Temperatur: 63-68°C)

Fleisch	Vorbereitung	Trockentest	Trockenzeit
Beef Jerky	Mageres Fleisch von Flanke oder Hinterteil, 2.5-3.5 cm dick geschnitten.	Zäh aber nicht spröde.	6-15 Stunden

Trockenzeiten für Obst (Empfohlene Temperatur: 57°C)

Frucht	Vorbereitung	Trockentest	Trockenzeit
Äpfel	Schälen, entkernen, in Ringe oder Scheiben schneiden.	biegsam	5-6 Stunden
Aprikosen	Reinigen halbieren oder in Scheiben schneiden.	biegsam	12-38 Stunden
Bananen	Schälen und in 0,3 cm breite Scheiben schneiden.	knusprig	8-38 Stunden
Beeren	Erdbeeren in 1 cm breite Scheiben schneiden, andere Beeren am Stück lassen.	trocken	8-26 Stunden
Birnen	Schälen und in Scheiben schneiden.	biegsam	8-30 Stunden
Cranberries	Teilen oder am Stück lassen.	Biegsam	6-26 Stunden
Datteln	Auslösen und in Scheiben schneiden.	zäh	6-26 Stunden
Feigen	Schälen.	zäh	6-26 Stunden
Kirschen	Entkernen ist optional oder kann dann erfolgen, wenn die Früchte zu 50% getrocknet sind.	zäh	8-34 Stunden
Nektarinen	Halbieren und mit der Hautseite nach unten trocknen. Entkernen, wenn die Früchte zu 50% trocken sind.	biegsam	8-26 Stunden
Orangenschale	In lange Streifen schälen.	spröde	8-16 Stunden.

Frucht	Vorbereitung	Trockentest	Trockenzeit
Pfirsiche	Halbieren oder vierteln und mit der Hautseite nach unten trocknen. Entkernen wenn die Früchte zu 50 % trocken sind.	biegsam	10-34 Stunden
Trauben	Am Stück lassen.	biegsam	8-38 Stunden

Trockenzeiten für Gemüse (Empfohlene Temperatur: 52°C)

Gemüse	Vorbereitung	Trockentest	Trockenzeit
Artischocken	In 0,8 cm dicke Streifen schneiden.	spröde	6-14 Stunden
Aubergine	In 0.6-1.2 cm breite Scheiben schneiden.	spröde	6-18 Stunden
Blumenkohl	Trennen, kleinschneiden und blanchieren bis er weich ist.	zäh	6-16 Stunden
Bohnen	Schneiden und garen/ blanchieren bis sie durchscheinend sind.	Spröde	8-26 Stunden
Brokkoli	Trennen und kleinschneiden und 3-5 Minuten garen.	spröde	6-20 Stunden
Erbsen	3-5 Minuten blanchieren.	spröde	8-14 Stunden
Gurke	Schälen und in 1 cm breite Scheiben schneiden.	zäh	6-18 Stunden
Karotten	Dämpfen und zerkleinern/in Scheiben schneiden.	Zäh	6-12 Stunden
Kartoffeln	In Scheiben oder Würfel schneiden und 8-10 Minuten garen oder blanchieren.	spröde	6-18 Stunden
Knoblauch	Haut entfernen und in Stücke schneiden.	spröde	6-16 Stunden
Kohl	Trennen und in 0,3 cm breite Streifen schneiden.	zäh	6-14 Stunden
Paprika	In 0.6 cm breite Streifen oder Ringe schneiden und Samen entfernen.	spröde	4-14 Stunden
Peperoni	Am Stück trocknen.	zäh	6-14 Stunden

Gemüse	Vorbereitung	Trockentest	Trockenzeit
Pilze	In Scheiben, zerkleinert oder am Stück trocknen.	zäh	6-14 Stunden
Rhabarber	Äußere Haut entfernen und in 0.5 cm breite Stücke schneiden.	trocken	6-38 Stunden
Rosenkohl	Strunk entfernen und längs halbieren.	knusprig	8-30 Stunden
Rote Bete	Blanchieren, abkühlen, Strunk und Wurzel entfernen und in Scheiben schneiden.	spröde	8-26 Stunden
Schnittlauch	Kleinschneiden.	spröde	6-10 Stunden
Sellerie	Stangen in 0,6 cm breite Stücke schneiden.	spröde	6-14 Stunden
Spargel	In 2,5 cm lange Stücke schneiden.	spröde	6-14 Stunden
Spinat	Blanchieren bis er weich aber nicht matschig ist.	spröde	6-16 Stunden
Tomaten	Haut entfernen und Hälften oder Scheiben schneiden.	zäh	8-24 Stunden
Zucchini	In 0.6 cm breite Scheiben schneiden.	spröde	6-18 Stunden
Zwiebeln	In dünne Scheiben schneiden oder hacken.	spröde	8-14 Stunden

REINIGUNG UND PFLEGE

Hinweis: Vergewissern Sie sich vor der Reinigung oder Wartung des Dörrgeräts, dass der Netzstecker gezogen ist und der Netzschalter auf AUS steht.

- Reinigen Sie die Einschübe und das Innere des Gehäuses, bevor Sie den Dörrautomat zum ersten Mal verwenden und nach jedem Gebrauch.
- Stellen Sie den Netzschalter und den Drehknopf des Timers auf die Position AUS. Ziehen Sie das Netzkabel aus der Steckdose.
- Lassen Sie den Dörrautomat vor der Reinigung vollständig abkühlen.
- Entfernen Sie die Gestelle aus dem Dörrautomaten.
- Wischen Sie den Dörrautomat mit einem feuchten Schwamm oder Waschlappen (innen und außen) ab. Vorsicht, die Kanten können scharf sein! Spritzen Sie kein Wasser auf das Heizelement (hinter dem Bildschirm im Schrank auf der Rückseite). Wasser kann die elektrischen Komponenten beschädigen und erhöht das Risiko eines Stromschlags. Tauchen Sie das Gerät nicht in Wasser.
- Reinigen Sie die Regale des Dörrgerätes mit warmem, seifigem Wasser. Mit klarem Wasser abspülen und sofort trocknen.

FEHLERBEHEBUNG

Problem	Mögliche Ursache	Vorbeugung
Feuchtigkeit um Behälter	Unvollständige Trocknung. Lebensmittel, die ungleichmäßig geschnitten werden, wodurch die Trocknung unvollständig wird. Getrocknete Lebensmittel, die nach dem Abkühlen zu lange bei Raumtemperatur gelagert wurden, haben wieder Feuchtigkeit aufgenommen.	Testen Sie die Lebensmittel auf Trockenheit, bevor Sie sie aus dem Dörrautomat nehmen. Schneiden Sie Lebensmittel gleichmäßig. Schnell kühlen und sofort verpacken.
Schimmel auf den Lebensmitteln	Unvollständige Trocknung. Lebensmittel, die innerhalb einer Woche nicht auf ihren Feuchtigkeitsgehalt überprüft wurden. Lagerbehälter nicht luftdicht. Lagertemperatur zu warm/Feuchtigkeit in Lebensmitteln. Es kann zu einer Härtung der Schale gekommen sein, d.h. das Lebensmittel wurde bei zu hoher Temperatur getrocknet und das Lebensmittel wurde außen getrocknet, innen aber nicht vollständig ausgetrocknet.	Testen Sie mehrere Lebensmittelstücke auf Trockenheit. Überprüfen Sie den Aufbewahrungsbehälter innerhalb von 1 Woche auf Feuchtigkeit und trocknen Sie die Lebensmittel bei Bedarf erneut. Verwenden Sie zur Lagerung luftdichte Behälter. Lagern Sie Lebensmittel in kühlen Bereichen, die eine Temperatur von 21 °C oder niedriger haben. Trocknen Sie Lebensmittel bei geeigneten Temperaturen / verwenden Sie die Anleitung zum Dörrvorgang als Anhaltspunkt.
Braune Flecken auf dem Gemüse	Zu hohe Trocknungstemperatur verwendet. Das Gemüse wurde zu stark getrocknet.	Trocknen Sie Lebensmittel bei angemessenen Temperaturen / verwenden Sie die Anleitung zum Trocknen als Orientierungshilfe. Überprüfen Sie die Lebensmittel regelmäßig auf Trockenheit.
Lebensmittel kleben an den Einschüben fest	Das Essen wurde nicht umgedreht.	Nach einer Stunde Dörren verwenden Sie einen Spatel und drehen Sie die Lebensmittel um.

HINWEISE ZUR ENTSORGUNG



Wenn es in Ihrem Land eine gesetzliche Regelung zur Entsorgung von elektrischen und elektronischen Geräten gibt, weist dieses Symbol auf dem Produkt oder auf der Verpackung darauf hin, dass dieses Produkt nicht im Hausmüll entsorgt werden darf. Stattdessen muss es zu einer Sammelstelle für das Recycling von elektrischen und elektronischen Geräten gebracht werden. Durch regelkonforme Entsorgung schützen Sie die Umwelt und die Gesundheit Ihrer Mitmenschen vor negativen Konsequenzen. Informationen zum Recycling und zur Entsorgung dieses Produkts, erhalten Sie von Ihrer örtlichen Verwaltung oder Ihrem Hausmüllentsorgungsdienst.

HERSTELLER & IMPORTEUR (UK)

Hersteller:

Chal-Tec GmbH, Wallstraße 16, 10179 Berlin, Deutschland.

Importeur für Großbritannien:

Chal-Tec UK limited
Unit 6 Riverside Business Centre
Brighton Road
Shoreham-by-Sea
BN43 6RE
United Kingdom

Dear Customer,

Congratulations on purchasing this device. Please read the following instructions carefully and follow them to prevent possible damages. We assume no liability for damage caused by disregard of the instructions and improper use. Scan the QR code to get access to the latest user manual and more product information.



CONTENT

Safety Instructions	24
Control Panel and Operation	25
Recommended Tools	27
Food Preparation	27
Vegetable Dehydration	28
Fruit Dehydration	30
Making Fruit Leather	31
Meat and Fish Dehydration	32
Making Beef Jerky	33
Flower and Herbs Dehydration	34
Storing Dried Foods	34
Hints on Reconstitution	36
Preparation and Drying Times	37
Cleaning and Care	40
Troubleshooting	41
Hints on Disposal	42
Producer	42

TECHNICAL DATA

Item number	10034439, 10035853, 10035927
Power supply	220-240 V ~ 50/60 Hz
Power	650 W
Adjustable temperature	35-80 °C

SAFETY INSTRUCTIONS

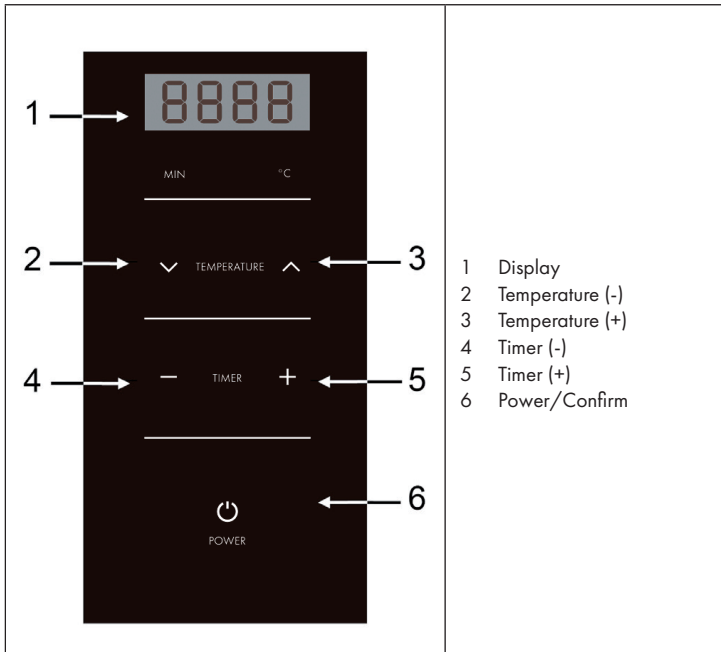
- Read all the safety and operating instructions carefully and retain them for future reference.
- Do not operate this appliance on a flammable material such as a wood surface or on any tablecloth.
- Do not use the appliance on a heat-sensitive ceramic hob or cutting board. Use the unit only on a heat-resistant surface that is at least as large as the unit. This prevents the pad from being damaged by heat generated during operation.
- Before using the dehydrator, check that all parts are operating properly and perform their intended functions. Check for any conditions that may affect the unit operation. Do not use if the power cord is damaged or frayed.
- Always disconnect dehydrator from power source before servicing, changing accessories, displacing or cleaning unit. Unplug dehydrator when not in use.
- Keep children away. Never leave the appliance unattended. Monitor dehydrator while in use.
- No liability can be accepted for any damage caused by non-compliance with these instructions or any other improper use or mishandling.
- Electrical repair must be done by authorized service centre. Use only factory original parts and accessories. Never open rear panel of dehydrator and do not modify the appliance. Never remove back screen from dehydrator.
- If extension cord is used be sure the marked electrical rating is at least as great as the electrical rating of this appliance.
- Be sure dehydrator is stable during use. All four feet should be secure on a level surface. Dehydrator should not move during operation.
- Do not operate dehydrator outdoors or near any flammable or combustible materials. Indoor use only. Not for commercial use.
- Use in a well ventilated location. Do not block air vents on door or at rear of dehydrator. Keep dehydrator at least (30 cm) away from any wall to allow for proper air circulation.
- Do not operate dehydrator on flammable surfaces such as carpeting.
- To prevent electric shock. Do not immerse unit and control panel in water or liquid. Serious injury from electric shock could result. Do not use appliance with wet hands or bare feet. Do not operate near running water.
- Disconnect from power outlet before cleaning components. Read all instructions before cleaning dehydrator.
- After cleaning, make sure dehydrator is completely dry before reconnecting to the power outlet - if not; electric shock may result.

- Do not use appliance for other than intended use.
- If appliance malfunctions during use, shut down unit immediately and discontinue use. Do not attempt to open control panel. This product has no user-serviceable parts. Always contact authorized service centre if unit malfunctions or for service. Only use accessories approved by the manufacturer. All parts for this appliance must be used according to instruction manual. Only use accessories approved by the manufacturer. Other parts may not be used with this unit and will void the warranty.
- This device may be only used by children 8 years old or older and persons with limited physical, sensory and mental capabilities and / or lack of experience and knowledge, provided that they have been instructed in use of the device by a responsible person who understands the associated risks.

**CAUTION**

Risk of burns! Do not place or use the unit or any parts on or near hot gas or electric burner, in a heated oven, or on stove top. Do not let power cord hang over edge of table or counter or touch any hot surfaces.

CONTROL PANEL AND OPERATION



Operation

1. Cut food (e.g. fruit) into 5 to 8 mm thick slices and place the slices on the grids.
2. Slide the wire grilles into the appliance.
3. Connect the automatic dehydrator. You will hear a beep and the screen will light up for 1 second.
4. Select the temperature by pressing the arrow keys on the control panel. The temperature changes from 35 °C to 80 °C in 1 °C increments. Press and hold the arrow key to quickly change the temperature.
5. Set the time by pressing the arrow keys on the control panel. The timer can be set in 30 minute increments between 30 minutes and 24 hours. To set the timer quickly, press and hold the arrow key.
6. After you have set the temperature and timer, press the power button to start the dryer.
7. Once the drying process is complete, you will hear 4 beeps. The machine will then shut down automatically.
8. During drying, the timer and temperature are displayed alternately on the screen every 3 seconds.
9. When the machine is running, you cannot change the time and temperature. If a change is required, press power to stop the drying and then restart the process.

Note: Avoid opening the glass door too often during the drying process.

RECOMMENDED TOOLS

- Paring knife (Stainless Steel Blade)
- Cutting board
- Storage containers

Additional tools that make the job easier and faster can include:

- A food processor or other similar appliance for faster and consistent slicing.
- A steamer and basket, or kettle and collapsible steamer for blanching.
- Blender for making fruit puree for fruit leather.
- A small notebook to keep track of length of time and recipes that work for you as well as those that don't.

FOOD PREPARATION

Fruit and vegetable peel often contain much of the food's nutritional value. Therefore it is better not to peel if the dried food is to be eaten as snack or used in cookies. On the other hand, you will want to peel apples intended for a pie or tomatoes intended for soup. Generally, if you normally peel the food for a specific recipe, then peel the food before it is to be dehydrated.

One of the most important factors in successful dehydration is how the food is sliced. When drying fruits it helps to get all the slices about the same thickness so they all dry to the same moisture level, at the same time. Thick slices dry more slowly than thin slices. The thickness you choose is up to you but slicing all the pieces to as close to the same size as is possible will help ensure success and consistency.

The skin of many foods naturally protects the food but it can hamper the dehydration process. During dehydration, moisture escapes best from a cut or broken surface not through the tough skin. Therefore, the larger the cut area, the faster and better the food will dehydrate.

For this reason thin stalked vegetables like green beans, asparagus, and rhubarb should be cut in half the long way, or with an extreme diagonal cut to expose as much of the inner parts of the food as possible. Fruit should be sliced across the core and not down through the core. Try to always make thin flat cuts.

Broccoli stems should be halved or quartered depending upon diameter. Small fruits like strawberries can be cut in half. Even smaller berries should either be cut in half or blanched slightly to break the skin.

Filling the Drying Trays

When loading the food into the trays you can use all of the tray's surface, but some airflow must be maintained. Try to place the food in a single layer whenever possible. This is particularly important with foods like banana slices and pineapple rings and not quite as important with beans. If some of the pieces come out with too much moisture when you are finished, one of the reasons is that it might have been covered by other pieces of food.

Dehydration removes the moisture and will cause the food to shrink as it dries. This allows you to store the same amount of food in a smaller space. Chopped food should not be spread thicker than 1.2 cm.

It may be necessary to stir the finely chopped food once or twice during dehydration to ensure even drying of all the pieces. To do so, turn the machine off, unplug it, remove the trays, stir, then reassemble and restart the machine according to the instructions.

Prevent Dripping

Some foods such as very ripe tomatoes and citrus or sugared fruits may drip. Dripping from a tray above can change the flavour of different foods on lower trays. To help lessen dripping after placing food on drying trays and before placing them on the dehydrator base, tap the tray firmly downward on a towel laid on the counter top a few times to remove excess moisture.

VEGETABLE DEHYDRATION

Dried vegetables are every bit as flavourful and versatile as dried fruits. With dried vegetables you can make delicious soups, stews, casseroles and more. Basically, anywhere you would use fresh vegetables you can use dehydrated vegetables. Before preparing and dehydrating your chosen vegetables, always wash them in cold water. A certain amount of coring, slicing, peeling or shredding is required. A food processor can be a handy tool when processing vegetables taking seconds to slice up a large batch ready for the dehydrator.

Be creative when drying vegetables. Placing vegetables in diluted lemon juice or similar flavourings for approximately 2 minutes will add a hint of flavour to such vegetables as green beans and asparagus.

Pre-treatment of Vegetables

For the most part, vegetables need little in the way of special treatment for dehydration although there are some exceptions. Here are some preparation guidelines that will help you get the most from your dried vegetables. A few vegetables, such as onions, garlic, peppers, tomatoes and mushrooms can be dried and reconstituted successfully without pre-treatment. In general if vegetables must be steamed or blanched for freezing they must be treated for drying.

With the above-named exceptions in mind most remaining vegetables will need to be steamed or blanched before drying. Many vegetables have enzymes that help the food ripen and leaving these enzymes active in the food will cause them to continue to bring about changes in flavour and aroma which can be undesirable. Although untreated vegetables which are dehydrated can still be good for as long as three to four months, heat treated vegetables reconstitute in less time, keep longer, and generally retain more flavour when reconstituted.

Steaming

Steaming is the best method of pre-treatment. Place a single layer of chopped or sliced vegetables in a colander or steam basket. Shredded vegetables can be 1.2 cm deep in the colander or basket. Set vegetables in a pot above a small amount of boiling water and cover. Water should not touch the vegetables. Begin timing immediately. When ready to remove, vegetables should be barely tender. Drop in bowl of cold water to stop cooking and for food to retain its color. Pat dry and spread on trays to dehydrate.

Blanching

Blanching is recommended for green beans, cauliflower, broccoli, asparagus, potatoes and peas. Since these vegetables are often used in soups or stews, blanching will ensure that they retain a desirable color. To blanch, place prepared vegetables in a pot of boiling water for 3 to 5 minutes only. Strain and pat dry and place vegetables in the dehydrator.

Blanching is faster than steaming but many nutrients are lost in the blanching water. It is not recommended for chopped or shredded vegetables, which would easily overcook during blanching. To blanch sliced vegetables, drop the prepared vegetable into a large pot of boiling water. Do not add more than 1 cup (200 ml) food per quart of boiling water. Begin timing immediately. For timing follow standard freezing directions. Timing is approximately one-third to one-half that of steaming or until vegetables are barely tender.

FRUIT DEHYDRATION

Dried fruit is a superb food treat. Try it plain as fruit leather, or in ice cream cobblers and pies. It's hard to imagine a better tasting more nutritious snack than dried fruit. Dried fruit is naturally sweet, has no preservatives, and is inexpensive.

Your food dehydrator makes drying fruit easy. With all fruits it is best to wash them before beginning. After that, most fruits just need halving, coring or pitting and slicing before placing them in the dehydrator.

You do not have to pre-treat fruits to get good results, but some fruits, such as apples, pears, peaches, apricots and bananas tend to darken somewhat with drying or storage beyond six to seven months. Although still edible when darkened, they tend to not appear as tempting to the palate. If you don't mind the change in color of your dried fruit, there is no need to pre-treat. Fruits like bananas turn brown without pre-treatment, but at the same time they become very sweet and bursting with pure banana flavour by simply slicing and placing directly into the dehydrator. For drying times of fruits, refer to the Fruit Preparation Table.

To avoid fruits from darkening, fruit pieces can be dipped in solutions of lemon pineapple, or orange juice, or ascorbic acid prior to dehydration. Dip the fruit in the solution for two minutes. Drain on paper towels and place in drying trays.

Lemon, Pineapple or Orange Juice

Fresh or bottled lemon, pineapple or orange juices are the best because of their natural sweetness. Pineapple and orange juice can be used full strength or diluted to taste. If you use lemon juice, it is best to dilute it with 1 part juice to 8 parts water and soak the fruit pieces for two minutes. Be aware that the taste of these juices can overpower the taste of the fruit being dried and may not always prevent discoloration of food. Experiment with the dilution and soaking times to suit your taste.

Ascorbic Acid

Crystalline ascorbic acid or products with ascorbic acid made for preserving fruits for canning may be obtained from drug stores or from stores selling canning supplies. Most grocery stores sell it with their canning supplies as well. Mix 1 tablespoon in four cups of water and soak the fruit for about two minutes. Like lemon juice, the taste can be quite overpowering so experiment with concentrations and soaking times.

MAKING FRUIT LEATHER

Sometimes referred to as Fruit Rolls, Fruit Strips, or FruitJerky, fruit that is pureed and dried in thin sheets becomes a tasty, chewy, candy-like snack we will call fruit leather. You have probably sampled the commercial versions from the market, but once you've tasted it made fresh at home with quality fruit, you'll never go back to store bought! Fruit leather is a good way to make use of left-over or overripe fruit that might otherwise be discarded.

Making Fruit leather is very easy. Start by thoroughly washing the fruit in cold water and remove any stems or leaves left on the fruit. Remove the peel, skin, pits, or seeds as necessary. Then just puree the fruit or fruit combination of your choice, and add just enough liquid to the blender to make a smooth thick puree. Honey, fruit juice or water can be used but don't make the mixture too thin or it won't stay put on the dehydrator shelf. With fruits that have a high moisture level little or no liquid needs be added at all.

Since you are the cook, you get to taste the puree as you are making it. It is not only your privilege but an important part of the process, because if the puree tastes good, the leather will taste even better! Remember that the flavours and sweetness will concentrate when the leather is dry, so don't make it too sweet!

It is best to use a fruit leather sheet designed for the purpose but if not available, you can line one half of each drying tray with plastic wrap. To maintain adequate circulation only half of each tray should be covered. If using more than one tray, place the plastic on alternate halves of the trays in the stack. Remember that the trays only go in one way, so stack the trays properly on the counter before lining them to assure proper placement of the plastic wrap.

When drying sticky purees (bananas, for instance) spray a small amount of vegetable oil spray on the fruit leather sheet or plastic wrap. After all fruit leather sheets are filled, stack the drying trays atop the base. Dehydrate until the fruit puree is the texture of leather. It should be easy to peel off of the fruit leather sheet. Wrap in plastic wrap and store at room temperature. Spices, chopped nuts or coconut may be added to the puree for extra flavour. For further variation, puree several types of fruit together.

Feel free to experiment with your recipes. Single fruit flavours will work just fine, but there are lots of various fruit combinations that combine to make flavourful snacks. These include:

- Strawberry-Banana
- Strawberries-Rhubarb
- Pineapple-Peach
- Apple-Cinnamon
- Honey-Cranberry-Orange
- Pineapple-Orange
- Pineapple-Apricot
- Raspberry-Apple
- Raspberry-Banana-Coconut
- Mixed Berry
- Apple-Blueberry

MEAT AND FISH DEHYDRATION

Dried meats are best when made for upcoming camping and backpacking trips. When reconstituted they yield a tasty meat, somewhat like fresh cooked.

Note: Except for jerky, cooking of all meats and fish before drying is required to ensure safety. Do not store dried meat, fish or poultry longer than two months.

Use only very lean meats and cut away as much fat as possible. Meat should be marinated before drying to add flavour and also to tenderize it. The marinade should contain salt, which helps extract water from the meat and also helps preserve it, but it should not have any oil. Most marinades contain some sort of acid (like tomato sauce or vinegar) because the acid breaks down the fibers making the meat more tender.

Slicing meat while partially frozen will be easier, especially if you want very thin slices. A food processor or a specialized meat slicer can do a great job. You can also tell your butcher that you are making dried meat or jerky and they will be glad to thin slice it for you.

When drying meat or game for stews, soups, etc., remember that these types of meats must be cooked prior to drying. Cook, cut into small cubes and place in the dehydrator. Dry until all moisture has been removed, approximately 2 to 8 hours. When ready to use in your favourite stew, simply rehydrate by soaking in water or broth for at least 1 1/2 hours, or until tender and about the size they were before dehydrating.

Beef: Choose lean cuts. Beef flank steak, round or rump are better than chuck or rib.

Poultry: All poultry MUST be cooked before drying. Steaming or roasting are the best methods. Chicken breasts are leaner than dark meat.

Fish: A good idea is to steam the fish before dehydrating or, if you chose to bake it, preheat your conventional oven to 100°C and bake for 20 minutes or until fish is flaky. When drying fish, sole and flounder are good choices.

MAKING BEEF JERKY

Dehydrating meat without prior cooking will produce the rigid chewy style of meat known as jerky. It is one of the oldest known forms of meat preservation. Because «jerked meat is made without cooking the meat first, it is important to start with quality meat, and to have a clean and sanitary work area. Also, be sure to thoroughly cleanse the work surfaces when done. Remember that Jerky is the only meat to be placed uncooked in the dehydrator.

- As with nearly all foods, it is important to start with a quality cut of meat. Select a lean flank or round steak about 2.5-3.5 cm thick. Trim off all fat and connective tissue. Fat hampers the ability of the meat to dry, and the connective tissue will make for a tough jerky to chew.
- For easier cutting, place meat in the freezer for about 30 minutes to partially freeze. Then turn it over and freeze for an additional 15 minutes. Cut across the grain into strips about 0.3 cm thick.
- Marinate the strips for at least 3 hours, or even overnight. This gives the meat a unique flavour and at the same time tenderizes the meat. Increase the marinating time for a stronger flavoured jerky.
- Meat may be seasoned with salt, pepper, garlic or onion powder, or other spices. Because flavours intensify during dehydration use salt sparingly! There are lots of jerky recipes available. Try them or create your own unique flavour!
- Drain marinated strips on paper towels, and place the strips on drying trays (remember to protect the dehydrator from dripping foods as described earlier in this manual). Dehydrate until strips are quite dry, and stiff to bending but can be bent without breaking This will take from 6 to 16 hours. Unlike other dried meats, Jerky should be slightly chewy but not brittle.

Note: Remember that keeping a sanitary work area is crucial. Be sure to wash all work surfaces and your hands before handling the meat, and wash your hands after touching any other object or surface before handling meat again.

FLOWER AND HERBS DEHYDRATION

Flowers: The flowers should be picked after the dew has dried and before the evening dampness. Flowers should be dried as quickly and as soon as possible after picking. Discard any damaged or brown leaves. Place in trays without overlapping. Drying times will vary depending upon size and type of flower. Dry for approximately 2 to 36 hours.

Herbs: Rinse and shake off excess water. Pat dry. Remove dead or discoloured leaves. If using seed, pick when pods have changed color. You should leave herbs on the stem and remove when drying has been completed. Spread herbs loosely on tray. Drying times will vary according to size and type. Dry for approximately 2 to 6 hours.

STORING DRIED FOODS

Once food is properly dried it is important to store it properly for best results. By following these storage techniques, your food will stay fresh and ready-to-use for the longest time possible.

Containers

Any container which is clean, airtight, and moisture-proof is suitable for storage. Heavy, zippered plastic bags or heat sealing cooking bags are excellent. Fill each bag as much as possible and squeeze out excess air. Filled bags may be placed in metal cans with lids (shortening or coffee cans are good) to keep out insects. Glass jars with tight-fitting lids can be used with or without plastic bags. Quality plastic containers with tight-fitting lids are good but they must be airtight. Do not use paper or cloth bags, lightweight plastic bags, bread wrappers, or any container without a tight-fitting lid.

General Food Storage Tips

- Wait until food is cooled off completely before storing.
- Heat and light will cause food to deteriorate. Keep food in a dry, cool, and dark place.
- Remove all the air you possibly can from the storage container and close tightly.
- Ideal storage temperature is 15°C or lower.
- Never store food directly in a metal container. Avoid containers that breathe or have a weak seal.

- Check the contents of your dehydrated food for moisture during the weeks following dehydration. If there is moisture inside, you should dehydrate the contents for a longer time.
- For best quality, dried fruits and vegetables should not be kept for more than 1 year.
- Dehydrate your produce in the summer when it is at optimum freshness and replace it annually.
- Dried meats, game, poultry and fish should be stored for no more than 3 months if kept in the refrigerator, and no more than 1 year if kept in the freezer.
- Vacuum sealing can help to extend storage life by several months, if food has been properly and thoroughly dried.

Location

Cool dark and dry are the keys to maintaining the quality of dried food. Shelves near a window may need to be covered to keep out light. Glass jars or plastic containers should be placed in a paper bag or in a closed cabinet. Cement walls and floors are often damp and cold. Therefore, dried food containers should not be placed directly on the floor, or touching a basement or cellar wall as this can cause condensation in the container. Do not store dried food near items with a strong odour, such as varnish, paint remover or kerosene.

Length of Storage

Dried fruits and vegetables should not be stored longer than one year. Plan to use all dried meats, fish, poultry or jerky within a month or two. Label dried foods, and rotate on a first-dried first-to-be-used basis. Check dried foods periodically. If the food seems more moist than when packed, moisture is getting into the container. Mould indicates the food was not properly dried before being stored. Destroy mouldy food.

HINTS ON RECONSTITUTION

Dehydration is the process of removing moisture from food. Reconstitution is the replacement of that moisture to bring the food back to its natural state. Although some dried foods such as fruit are excellent in their dehydrated state, you will often want to reconstitute other dried foods before eating them. Here are some tips on reconstitution:

Just Add Water

- For chopped or shredded vegetables, and for fruits to be used in cookies, no reconstitution is usually needed. If the pieces are quite crisp and dry you can try sprinkling with 1 Tbs. water per cup (200 ml) of dried food.
- For vegetables and fruits to be used in souffles, pies, quick breads, doughs or batter, use 2 parts water to 3 parts (by volume) dried food.
- For vegetables and fruits which will be cooked in the liquid such as vegetable side dishes, fruit toppings, and compotes, use 1 to 1 ½ parts water to 1 part dried food. Extra liquid may be required for proper cooking.

Other Reconstitution Hints

- If you drain reconstituted foods, save the liquid. This liquid has great nutritional value. Freeze this liquid for later use in soups, leathers, pies or compotes.
- There is no need to reconstitute ahead of time when making soups. Dried vegetables can be added directly to the soup about one hour before serving.
- Do not add spices, salt, bouillon cubes or tomato products until vegetables are reconstituted and cooked. These items considerably hinder rehydration.
- Some foods take longer to reconstitute than others. Carrots and beans require more time than green peas or potatoes. A rule of thumb: those that take the longest to dehydrate will take the longest to reconstitute.
- Try not to use more liquid than necessary for reconstitution because nutrients will be drained away with the excess water. Place dehydrated food in a container and use just enough water to cover the food. Add more water later as needed to replace what the food absorbs.

PREPARATION AND DRYING TIMES

Meat Preparation Table (Set temperature from 63-68°C)

Meat	Preparation	Dryness	Time
Beef Jerky	Lean flank or round steak slices about 2.5 to 3.5 cm thick.	Slightly chewy but not brittle	6-15 hours

Fruit Preparation Table (Set temperature: 57°C)

Fruit	Preparation	Dryness	Time
Apples	Pare, core and cut slices or rings.	pliable	5-6 hours
Apricots	Clean, cut in halves or in slices.	pliable	12-38 hours
Bananas	Peel and cut into 1 cm slices.	crisp	8-38 hours
Berries	Cut strawberries into 1 cm slice. Other berries whole.	dry	8-26 hours
Cherries	Pitting is optional, or pit when 50% dry.	pliable	8-34 hours
Cranberries	Chop or leave whole.	pliable	6-26 hours
Dates	Pit and slice.	leathery	6-26 hours
Figs	Slice.	leathery	6-26 hours
Grapes	Leave whole.	pliable	8-38 hours
Nectarines	Cut in half, dry with skin side down. Pit when 50% dry.	pliable	8-26 hours
Orange Rind	Peel in long strips.	brittle	8-16 hours.

Fruit	Preparation	Dryness	Time
Peaches	Pit when 50% dry. Halve or quarter with cut side up.	pliable	10-34 hours
Pears	Peel and slice.	pliable	8-30 hours

Vegetable Preparation Table (Set temperature: 52°C)

Vegetable	Preparation	Dryness	Time
Artichokes	Cut into 0.8 cm strips. Boil about 10 minutes.	brittle	6-14 hours
Asparagus	Cut into 2.5 cm pieces. Tips yield better product.	brittle	6-14 hours
Beans	Cut and steam blanch until translucent.	brittle	8-26 hours
Beets	Blanch, cool, remove tops and roots. Slice.	brittle	8-26 hours
Brussel Sprout	Cut sprouts from stalk. Cut in half lengthwise.	crispy	8-30 hours
Broccoli	Trim and cut. Steam tender, about 3 to 5 min.	brittle	6-20 hours
Cabbage	Trim and cut into 0,3 cm strips. Cut core into 0,6 cm strips.	leathery	6-14 hours
Carrots	Steam until tender. Shred or cut into slices.	leathery	6-12 hours
Cauliflower	Steam blanch until tender. Trim and cut.	leathery	6-16 hours
Celery	Cut stalks into 0.6 cm slices.	brittle	6-14 hours
Chives	Chop.	brittle	6-10 hours
Cucumber	Pare and cut into 1.2 cm inch slices.	leathery	6-18 hours
Eggplant	Trim and slice 0.6-1.2 cm thick.	brittle	6-18 hours

Vegetable	Preparation	Dryness	Time
Garlic	Remove skin from clove and slice.	brittle	6-16 hours
Hot Peppers	Dry whole.	leathery	6-14 hours
Mushrooms	Slice, chop, or dry whole.	leathery	6-14 hours
Onions	Slice thinly or chop.	brittle	8-14 hours
Peas	Shell and blanch for 3 to 5 minutes.	brittle	8-14 hours
Peppers	Cut into 0.6 cm strips or rings. Remove seeds.	brittle	4-14 hours
Potatoes	Slice, dice or cut. Steam blanch 8 to 10 min.	brittle	6-18 hours
Rhubarb	Remove outer skin and cut into 0.3 cm lengths.	dry	6-38 hours
Spinach	Steam blanch until wilted, but not soggy.	brittle	6-16 hours
Tomatoes	Remove skin. Cut in halves or slices.	leathery	6-24 hours
Zucchini	Slice into 0.6 cm pieces.	brittle	6-18 hours

CLEANING AND CARE

Note: Before cleaning or servicing the dehydrator, make sure that the mains plug is disconnected and the mains switch is set to OFF.

- Clean the slots and the inside of the housing before using the dryer for the first time and after each use.
- Turn the power switch and the timer knob to the OFF position. Unplug the power cord from the wall outlet.
- Allow the dryer to cool completely before cleaning.
- Remove the racks from the dryer.
- Wipe the drying cabinet with a damp sponge or washcloth (inside and outside). Be careful, the edges can be sharp! Do not splash water on the heating element. Water can damage the electrical components and increases the risk of electric shock. Do not immerse the unit in water.
- Clean the shelves of the dehydrating device with warm, soapy water. Rinse with clear water and dry immediately.

TROUBLESHOOTING

Problem	Possible Cause	Prevention
Moisture around container	Incomplete drying. Foods that are cut unevenly, making drying incomplete. Dried foods that have been stored at room temperature for too long after cooling have reabsorbed moisture.	Test the foods for dryness before taking them out of the dehydrator. Cut food evenly. Cool quickly and pack immediately.
Mould on food	Incomplete drying. Foods that have not been checked for moisture content within a week. Storage container not airtight. Storage temperature too warm/humidity in food. The tray may have hardened, i.e. the food was dried at too high a temperature and the food was dried on the outside but not completely dried inside.	Test several pieces of food for dryness. Check the storage container for moisture within 1 week and dry the food again if necessary. Use airtight containers for storage. Store food in cool areas that have a temperature of 21 °C or lower. Dry food at appropriate temperatures / use the drying instructions as a guide.
Brown stains on vegetables	Too high drying temperature used. The vegetables were dried too much.	Dry food at appropriate temperatures / use the drying instructions as a guide. Check food regularly for dryness.
Food sticks to the drawers	The food was not turned around.	After one hour of drying, use a spatula and turn the food over.

DISPOSAL CONSIDERATIONS



If there is a legal regulation for the disposal of electrical and electronic devices in your country, this symbol on the product or on the packaging indicates that this product must not be disposed of with household waste. Instead, it must be taken to a collection point for the recycling of electrical and electronic equipment. By disposing of it in accordance with the rules, you are protecting the environment and the health of your fellow human beings from negative consequences. For information about the recycling and disposal of this product, please contact your local authority or your household waste disposal service.

MANUFACTURER & IMPORTER (UK)

Manufacturer:

Chal-Tec GmbH, Wallstrasse 16, 10179 Berlin, Germany.

Importer for Great Britain:

Chal-Tec UK limited
Unit 6 Riverside Business Centre
Brighton Road
Shoreham-by-Sea
BN43 6RE
United Kingdom

Estimado cliente:

Le felicitamos por la adquisición de este producto. Lea atentamente el siguiente manual y siga cuidadosamente las instrucciones de uso con el fin de evitar posibles daños. La empresa no se responsabiliza de los daños ocasionados por un uso indebido del producto o por haber desatendido las indicaciones de seguridad. Escanee el código QR para obtener acceso al manual de usuario más reciente y otra información sobre el producto.



ÍNDICE DE CONTENIDOS

Indicaciones de seguridad	44
Herramientas y accesorios recomendados	47
Preparación de alimentos	47
Desecado de las verduras	48
Desecado de fruta	50
Elaboración de cuero de fruta	51
Desecado de carne y pescado	52
Desecado de flores y hierbas	54
Conservación de los alimentos desecados	54
Indicaciones para la rehidratación	56
Alimentos y tiempos de desecado	57
Limpieza y cuidado	60
Solución de problemas	61
Retirada del aparato	62
Fabricante	62

DATOS TÉCNICOS

Número de artículo	10034439, 10035853, 10035927
Alimentación	220-240 V ~ 50/60 Hz
Potencia	650 W
Temperatura ajustable	35-80 °C

INDICACIONES DE SEGURIDAD

- Por favor, lea cuidadosamente las siguientes indicaciones de seguridad y conserve este manual mientras tenga el aparato en su poder
- No utilice el aparato cerca de materiales fácilmente inflamables, como superficies de madera o manteles y hules.
- No coloque el aparato encima de superficies sensibles al calor, como vitrocerámicas o tablas de cortar. Sitúe el aparato sólo sobre superficies resistentes al calor que sean del mismo tamaño que el aparato. De esta manera evitará que la superficie en cuestión resulte dañada a consecuencia del funcionamiento del aparato.
- Antes de poner en marcha el aparato, asegúrese de que todas sus partes están en buen estado. No use el aparato si algunas de las partes o el cable de alimentación están deteriorados.
- Antes de limpiar el aparato, desenchúfelo. Desenchúfelo también si va a cambiar alguna de las partes o si va a moverlo. Desconecte el aparato de la red si no va a utilizarlo durante un periodo de tiempo prolongado.
- Mantenga a los niños alejados del aparato y no lo desatienda mientras esté en funcionamiento.
- La empresa no se responsabiliza de los daños ocasionados por un uso indebido del producto o por haber desatendido las indicaciones de seguridad.
- Las reparaciones sólo deben ser realizadas por personal cualificado. Utilice exclusivamente partes originales o accesorios autorizados expresamente por el fabricante. No abra la carcasa del aparato ni lo modifique.
- Cuando desenchufe el aparato, no lo haga tirando del cable. Preferiblemente no utilice un cable alargador. Si usa uno, asegúrese que las características técnicas del alargador son equivalentes a las del aparato.
- Compruebe que el aparato se encuentra colocado firmemente. Las cuatro patas de sujeción deben estar en contacto con la superficie. No mueva el aparato mientras esté en funcionamiento.
- No utilice el aparato al aire libre ni cerca de materiales inflamables. El aparato está concebido para ser usado sólo en espacios cerrados y para desempeñar una función doméstica, no comercial.
- Utilice el aparato sólo en espacios bien ventilados.
- No bloquee las rendijas de ventilación de las partes delantera y trasera del aparato. Deje un espacio libre de al menos 30 cm alrededor del aparato para que el aire circule sin dificultad.
- No utilice el aparato sobre superficies inflamables, como alfombras, tapices o similares.
- Para evitar descargas eléctricas, no sumerja el aparato en agua ni en ningún otro líquido.
- Retire el enchufe de la red antes de limpiar alguna de las partes del aparato. Una vez limpio, compruebe que el aparato está completamente seco antes de volver a enchufarlo.
- No coloque el aparato o alguna de sus partes cerca de fogones eléctricos o de gas. No lo coloque sobre superficies calientes o lugares de cocción. Tenga cuidado de que el cable no cuelge de la superficie de trabajo y de que no toque superficies calientes.

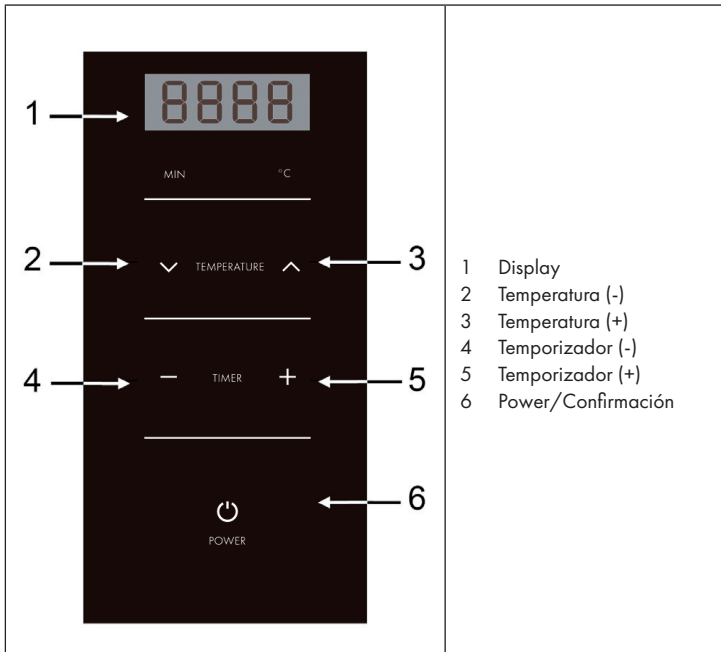
- Utilice el aparato exclusivamente para el fin para el que ha sido diseñado.
- En caso de que el aparato funcione incorrectamente, desconéctelo y desenchúfelo. No intente abrir el panel de control. El aparato contiene partes que no deben estar al alcance del usuario. A la hora de reparar o de realizar las labores de mantenimiento, póngase en contacto con personal especializado. Utilice exclusivamente accesorios que hayan sido autorizados por el fabricante. La utilización de partes o de componentes sin autorización, traerá consigo la pérdida de los derechos de la garantía.
- Este aparato puede ser utilizado por niños mayores de 8 años y personas con discapacidades físicas, sensoriales y mentales y/o con falta de experiencia y conocimientos, siempre y cuando hayan sido instruidos sobre el uso del aparato y comprendan los peligros y riesgos asociados.



ATENCIÓN

Peligro de quemaduras!! Durante el funcionamiento de la máquina, la superficie puede calentarse mucho. No toque la máquina. Toque solamente el asa y el interruptor de la máquina.

VISTA GENERAL DEL APARATO



Puesta en marcha

1. Corte los alimentos (p. ej. fruta) en rodajas de 5 a 8 mm de grosor y colóquelas en las bandejas.
2. Inserte las bandejas en el aparato.
3. Encienda el aparato. Escuchará un pitido y la pantalla se iluminará durante 1 segundo.
4. Seleccione la temperatura presionando las TECLAS DE FLECHA en el panel de control. La temperatura cambia de 35 °C a 80 °C en pasos de 1 °C. Para cambiar la temperatura rápidamente, mantenga pulsada la TECLA DE FLECHA.
5. Ajuste la hora pulsando las TECLAS DE FLECHA en el panel de control. El temporizador se ajusta en intervalos de 30 minutos entre 30 minutos y 24 horas. Para ajustar el temporizador rápidamente, mantenga presionada la TECLA DE FLECHA.
6. Después de ajustar la temperatura y el temporizador, pulse la tecla POWER para iniciar el aparato.
7. Una vez finalizado el proceso de deshidratación, oirá 4 pitidos. El aparato se apaga automáticamente.
8. Durante el secado, el temporizador y la temperatura se muestran alternativamente en la pantalla cada 3 segundos.
9. Cuando el aparato está en marcha, no puede cambiar la hora o la temperatura. Si desea realizar modificaciones, pulse POWER para detener el proceso de deshidratación y, a continuación, reinicie el proceso.

Atención: Evite abrir la puerta de vidrio con demasiada frecuencia durante el proceso de deshidratación.

HERRAMIENTAS Y ACCESORIOS RECOMENDADOS

- 1 Cuchillo para verduras
- Tabla para cortar
- Recipiente para conservar alimentos

Accesorios adicionales para facilitar la tarea:

- Un cortador automático o un robot de cocina para cortar o picar con rapidez los alimentos de forma homogénea.
- Un aparato para cocer al vapor o una olla con esta función para poder cocinar los alimentos al vapor.
- Una batidora para poder hacer purés de frutas y verduras.
- Un pequeño cuaderno de notas para anotar los tiempos de deshidratación y las recetas.

PREPARACIÓN DE ALIMENTOS

Las cáscaras de frutas y verduras contienen muchos nutrientes. Por lo tanto, es aconsejable no pelar los frutos secos si se van a consumir como aperitivo o si se van a utilizar en galletas. Por otro lado, también puede pelar manzanas y tomates si desea utilizarlos en sopas o pasteles. Si prefiere frutas y verduras peladas, pélelas antes de secarlas en la secadora.

Uno de los factores más importantes para el éxito del secado es la forma en que se cortan los alimentos en trozos. Corte todos los alimentos en trozos de igual grosor para que tengan aproximadamente el mismo contenido de humedad. Las rebanadas gruesas se secan más lentamente que las finas. Depende de usted el grosor de las lonchas, pero todas deben tener el mismo grosor para asegurar un secado uniforme.

Aunque la piel de muchos alimentos contiene ingredientes valiosos, puede dificultar el secado. Durante el secado, el agua se evapora de las superficies cortadas, pero no a través de la cáscara. Cuanto mayor sea la superficie de corte, más rápido y mejor se seca el alimento.

Por esta razón, las verduras finas como las judías verdes, los espárragos y el ruibarbo deben cortarse a lo largo o en diagonal de forma transversal para que la superficie de corte sea lo más grande posible y las piezas se sequen bien.

Corte la fruta en rodajas finas y planas. El brócoli debe dividirse a la mitad o en cuartos, dependiendo de su tamaño. Las frutas pequeñas, como las fresas, se pueden reducir a la mitad. Incluso las bayas más pequeñas pueden ser cortadas a la mitad o blanqueadas para abrir la piel fácilmente.

Cómo llenar las bandejas

Cuando llene las bandejas, puede cubrir toda la superficie. Es importante asegurar una circulación de aire suficiente. Coloque los alimentos formando una sola capa. Esto es importante especialmente para frutas como los plátanos cortados en rodajas o para los aros de piña. En alimentos como las alubias, esto tiene una importancia menor. Si después de deshidratar un alimento éste conserva todavía demasiada humedad puede que sea porque durante el proceso de desecado estuviese cubierto por otro.

La deshidratación extrae la humedad de la fruta y la encoje. Esto le permite almacenar en el mismo espacio una mayor cantidad de alimentos.

Los alimentos picados (p.ej. la carne) no deben exceder un grosor de 1 cm. Si es necesario, utilice un soporte rejilla para fijar mejor el alimento.

Es posible que tenga que mover un alimento picado una o más veces durante el proceso para garantizar una deshidratación homogénea de todas las partes. Si este es el caso, apague el aparato, retire el enchufe de la red, mueva los alimentos y vuelva a componerlo todo. Cuando esté listo, enchufe del aparato y conéctelo de nuevo.

Cómo evitar el goteo de los alimentos

Algunos alimentos, como los tomates maduros, los cítricos o las frutas azucaradas, pueden gotear. El goteo de una bandeja a otra puede alterar el sabor de los alimentos colocados en los compartimentos inferiores. Para evitar el goteo, coloque los alimentos sobre la bandeja y sacúdala un par de veces colocando un trapo debajo, así podrá eliminar la humedad sobrante.

DESECADO DE LAS VERDURAS

Las verduras secas son tan sabrosas como las frutas secas. Puede utilizarlo para refinar sopas, guisos o guisos, por ejemplo. Dondequiera que use verduras frescas, también puede usar verduras secas. Antes de preparar las verduras para el secado, lávelas con agua fría. Procesar las verduras según el tipo de verdura, pelarlas y deshuesarlas si es necesario. Para ahorrar tiempo, también puede utilizar un procesador de alimentos para pelar y picar.

Deje volar su creatividad al secar las verduras. Por ejemplo, puede colocar los trozos en zumo de limón diluido o similar durante 2 minutos antes de secarlos para conseguir un sabor fresco de verduras como espárragos o judías.

Pretratamiento de verduras

La mayoría de las verduras, con algunas excepciones, deben ser tratadas previamente antes de secarse. Siga estos consejos para aprovechar al máximo sus verduras.

Algunas verduras como las cebollas, el ajo, los pimientos, los tomates o los champiñones se pueden secar sin tratamiento previo. Por lo general, todas las demás hortalizas deben ser tratadas previamente antes de secarse.

Fuera de lo anterior, debe cocer al vapor o escaldar casi todas las demás verduras antes de secarlas. Algunas verduras contienen enzimas que son responsables de la maduración y, si no se eliminan, provocan cambios no deseados en el sabor y los aromas con el paso del tiempo. Incluso sin tratamiento previo, estas verduras pueden almacenarse hasta 3 meses mediante secado. El pretratamiento prolonga el tiempo de almacenamiento y conserva el sabor durante más tiempo.

Cocción al vapor

La cocción al vapor es la mejor forma de preparar los alimentos para la deshidratación. Coloque una capa de verdura troceada o cortada en rodajas en un colador o en un artilugio para cocer. La capa de verduras debe tener un grosor aproximado de 1,2 cm. Coloque la verdura en el artilugio o el colador sobre una olla con un poco de agua hirviendo. Tenga cuidado de que el agua no toque la verdura. Cubra la olla con la tapa. Comience de inmediato a cronometrar el tiempo. Cuando retire la verdura, ésta debe estar ya blanda. Ponga el colador o el artilugio para la cocción al vapor en un cuenco con agua fría para finalizar la cocción y para que la verdura mantenga su color. Séquelo todo bien y extienda la verdura sobre la bandejas de la máquina de deshidratación.

Escaldado

Recomendamos escaldar las judías verdes, la coliflor, el brócoli, los espárragos, las patatas y los guisantes antes de secar. Dado que estas verduras se utilizan a menudo en guisos, el escaldado garantiza que conserven su color. Poner las verduras en agua hirviendo durante un máximo de 3-5 minutos. Vierta las verduras en un colador, séquelas con un paño y colóquelas en las bandejas.

El escaldado es más rápido que la cocción al vapor, pero los valiosos ingredientes se pierden en el agua de cocción. No recomendamos este método para rebanadas de verduras, ya que se puede cocinar demasiado rápido al escaldar. Si desea escaldar las verduras picadas, póngalas en una olla grande con agua hirviendo. Añadir un máximo de 1 taza (200 ml) de trozos de verdura por cada 250 ml de agua. Manténgase atento a la hora. El tiempo de escaldado es sólo la mitad del tiempo que se necesita para cocinar al vapor. Cuando retire las verduras, deben estar ligeramente firmes.

DESECADO DE FRUTA

La fruta desecada es una comida estupenda para picar entre horas. Pruébela sola o como acompañamiento de helados y pasteles. No hay nada tan sabroso y nutritivo como un pedazo de fruta desecada. La fruta desecada tiene una dulzura natural, no contiene conservantes y es económica.

La máquina deshidratadora hace del desecado de la fruta algo fácil. Antes de comenzar con el proceso, es recomendable lavar todo tipo de fruta. Con la mayoría de frutas, sólo tendrá que cortarlas después por la mitad o bien deshuesarlas o cortarlas en rodajas antes de introducirlas en la máquina.

Para obtener un proceso de desecado satisfactorio, no es necesario preparar previamente la fruta. Algunas frutas como las manzanas, las peras, los melocotones, los albaricoques o los plátanos adquieren un tono oscuro cuando son desecadas o almacenadas durante más de seis meses. A pesar de este cambio de coloración conservan, no obstante, todo su sabor. Aunque este cambio de tonalidad hace que la fruta resulte un poco menos atractiva al paladar, la fruta mantiene todo su sabor y no implica que sea necesario algún tipo de preparación. Las frutas como los plátanos adquieren de por sí un tono marrón con el paso del tiempo y sin embargo saben muy dulces y su sabor estalla en la boca después de haber sido troceadas y preparadas en la máquina deshidratadora. Para calcular el tiempo de desecado de los diferentes tipos de fruta, consulte la tabla contenida en el apartado siguiente.

Preparación previa con zumo de limón, de piña y de naranja

Los zumos frescos o envasados son ideales gracias a su dulzor natural. Puede utilizar los zumos de piña y de naranja puros o rebajados con agua. Si utiliza zumo de limón, le recomendamos diluirlo en agua en una proporción de 1 a 8. Puede poner a remojar los trozos de fruta en el zumo durante 2 minutos. Tenga en cuenta que el sabor del zumo puede ocultar el sabor originario de la fruta y no puede evitar siempre que ésta pierda parte de su color. Pruebe diferentes combinaciones hasta encontrar las mezclas y los tiempos de remojo que más le gusten.

Preparación previa con ácido ascórbico

El ácido ascórbico y la Vitamina C en polvo puede encontrarlos en la farmacia. Añada una cucharada pequeña de ácido ascórbico o de Vitamina C a 4 tazas (200 ml) de agua y ponga la fruta en remojo durante 2 minutos. El sabor de la fruta puede quedar alterado por el del ácido. Pruebe con mezclas y tiempos de remojo diferentes hasta encontrar su combinación favorita.

ELABORACIÓN DE CUERO DE FRUTA

El cuero de fruta puede tener diferentes denominaciones. También se conoce como rollos de fruta, tiras de fruta o como fruta desecada o deshidratada. A partir de fruta tamizada y desecada, dispuesta en láminas y enrollada después, se obtiene una golosina, dulce, sabrosa y fácil de masticar, conocida como cuero de fruta. Seguro que ya ha probado la versión comercial en algún mercado. Una vez que pruebe la versión casera, nunca jamás querrá volver a comer la versión comercial. El cuero de fruta es una buena opción de aprovechar la fruta madura o incluso la que esté ya algo pasada que podría acabar desechada.

Elaborar cuero de fruta es muy sencillo. Limpie con esmero la fruta usando agua fría. Aparte de la fruta las hojas y los tallos. Retire también la piel, la cáscara, el hueso y las semillas, si es necesario. Con la fruta o con la mezcla que haya elegido, haga un puré. Agregue al recipiente de la batidora líquido suficiente para que el resultado quede licuado. Puede utilizar para ello agua, miel o zumo de fruta. Asegúrese de que la mezcla no es demasiado líquida ya que podría no permanecer en las plantillas de la bandeja de la máquina. Con frutas con un alto contenido en agua no debe agregar ningún líquido.

Como usted es el cocinero o la cocinera, seguro que probará el sabor del puré. No lo dude, tiene que hacerlo, es una parte más del proceso. ¡Si el puré está bueno, el cuero de fruta sabrá aun mejor! Piense que tanto el sabor como el dulzor de la fruta se concentran todavía más cuando se elabora el cuero de fruta, así que no endulce el puré demasiado.

Puede emplear una bandeja metálica especial para la elaboración del cuero de fruta, ya existen y son fáciles de conseguir. Si no tiene ninguna a mano, puede utilizar una de las bandejas de la máquina deshidratadora. Cubra la mitad de una bandeja con plástico especial para envolver alimentos. Si necesita utilizar más de una bandeja, cubra las mitades de ambas. Tenga en cuenta que las bandejas solo pueden introducirse en la máquina por uno de los lados. Asegúrese de colocar el papel y la mezcla por el lado correcto de la bandeja.

Si va a desecar puré con una consistencia pegajosa, extienda o pulverice un poco de aceite vegetal sobre la bandeja metálica o sobre el plástico de envolver para impedir que se quede adherido. Cuando todas las bandejas hayan sido completadas con la mezcla de frutas, colóquelas ordenadamente en la máquina. Deseque el puré hasta que adquiera una textura similar a la del cuero. Una vez que la mezcla ha adquirido esta consistencia, resulta muy fácil separarla de la bandeja. Envuelva todo en plástico y déjelo reposar a temperatura ambiente. Puede añadir al puré especias, nueces picadas o copos de coco para dotarlo de un sabor especial. Si quiere probar algo nuevo, puede mezclar purés de diferentes frutas.

Experimente con diferentes recetas. Los purés elaborados a partir de una sola fruta suelen resultar excelentes. Existen también muchas otras combinaciones para obtener una golosina de sabor excepcional. Estas son algunas posibilidades:

- Fresa-Plátano
- Fresa-Ruibarbo
- Piña-Melocotón
- Manzana-Canela
- Miel-Arándanos rojos-Naranja
- Piña-Naranja
- Piña-Albaricoque
- Frambuesa-Manzana
- Frambuesa-Plátano-Coco
- Frutas del bosque variadas
- Manzana-Arándanos negros

DESECADO DE CARNE Y PESCADO

La carne desecada es perfecta cuando se está de camping o cuando se realizan rutas por la montaña. Cuando la carne está bien desecada, adquiere un sabor tan intenso como el de la carne fresca recién cocinada.

Nota: exceptuando la carne destinada a la elaboración de la carne Jerky, la carne y el pescado deben cocinarse previamente para eliminar gérmenes. Consuma la carne y el pesacado desecados en un plazo máximo de 2 meses.

Procure emplear solamente carne magra. Retire de la carne toda la grasa posible. Antes del desecado, la carne debe ser adobada para que resulte más especiada y tierna. El adobo debe contener sal para facilitar de esta manera la pérdida de agua y prolongar la conservación. No utilice aceite. La mayoría de las recetas de adobo contiene algún tipo de ácido (por ejemplo salsa de tomate o vinagre) porque el ácido rompe las fibras de la carne y ésta adquiere una consistencia más tierna.

La carne es más fácil de cortar cuando ha sido parcialmente congelada, sobre todo si desea cortarla en lonchas muy finas. Una máquina cortadora le facilitará mucho la tarea. Puede decirle también a su carnicero que desea desecar la carne y él se la preparará con mucho gusto.

Si va a desecar la carne de ternera o de caza para preparar estofados o sopas, tenga en cuenta que antes de desecarla, la carne debe ser previamente cocinada. Cocine primero la carne y córtela en pequeños dados antes de colocarla en la máquina deshidratadora. El proceso de desecación de la carne varía y puede durar entre 2 y 8 horas.

Si desea añadir la carne desecada a su estofado preferido, deje que se cueza en agua o en caldo durante una hora y media para que adquiera un volumen similar al anterior y recupere su ternura original.

Carne de res: Preferir carne magra de la falda o de los cuartos traseros. Las costillas son menos aptas para el secado.

Pollo: Cocine el pollo bien antes de secarlo. Se puede cocer al vapor o saltar la carne. La pechuga de pollo es más magra que la carne oscura.

Pescado: Cocine el pescado al vapor antes de secarlo. También se puede hornear en el horno. Precalentar el horno a 100°C y hornear el pescado durante 20 minutos. La suela y la solla son especialmente adecuadas para el secado.

Carne tipo Jerky (carne cruda desecada)

El desecado de carne sin preparación tiene como resultado una tira de carne dura y algo viscosa que en los Estados Unidos se conoce como carne „Jerky“. Es una las formas antiguas de conservar la carne. Como este tipo de preparación no requiere que la carne sea tratada con anterioridad, es importante elegir carne de primera calidad y después limpiarla bien. Procúrese un entorno de preparación limpio e higiénico. Cuando haya terminado con la carne, limpie minuciosamente la superficie sobre la que ha trabajado. Tenga presente que la carne Jerky es la única que se coloca en la máquina sin algún tipo de cocción anterior.

- Igual que con casi todas las recetas, es importante elegir un pedazo de carne de buena calidad. Escoja un buen filete de los flancos o de la cadera del animal con un grosor de entre 2,5 y 3,5 cm. Retire la grasa y los tejidos conectivos. La grasa dificulta el desecado de la carne. Los tejidos conectivos provocan que la carne resulte viscosa y difícil de masticar.
- Para que resulte más fácil de cortar, introduzca la carne en el congelador 30 minutos y deje que se congele parcialmente. Dele la vuelta y déjela así otros 15 minutos más. Corte la carne siguiendo la dirección de las vetas en lonchas de un grosor aproximado de 3 cm.
- Adobe las lonchas de carne al menos durante 3 horas o déjelas reposar toda una noche. El adobo proporciona a la carne una nota de sabor único y al mismo tiempo hace que resulte más tierna. Cuanto más tiempo repose la carne en el adobo, mayor será el sabor a especias del Jerky.
- La carne puede sazonarse con sal, pimienta, cebolla o ajo en polvo entre otros muchos más ingredientes. No añada mucha sal a la carne ya que durante el proceso de desecado los aromas y sabores de la carne adquieren mayor intensidad. Existen muchísimas maneras diferentes de preparar y sazonar la ternera Jerky. Pruébelas todas y experimente con sus propias creaciones.
- Extienda las tiras adobadas sobre un papel de cocina para que no goteen y colóquelas después en una de las bandejas de la máquina. Para evitar el goteo dentro de la máquina siga las mismas indicaciones que las expuestas anteriormente en este manual. Seque bien las tiras hasta que queden rígidas pero que puedan doblarse sin romperse. El desecado de la carne Jerky necesita entre 6-16 horas. A diferencia de otros tipos de carne desecada, la carne Jerky debe resultar dura pero fácil de masticar.

Nota: Asegúrese de que la superficie sobre la que va a preparar la carne esté bien limpia. Lávese bien las manos antes de comenzar con la preparación. Láveselas también después de tocar cualquier otro objeto o alimento.

DESECADO DE FLORES Y HIERBAS

Flores: Las flores deben recogerse cuando el rocío de la mañana se haya evaporado y antes de que el frescor húmedo del atardecer haga acto de presencia. Es preferible desecar las flores inmediatamente después de recogerlas. Retire los pétalos rotos o secos. Extienda las flores en las bandejas sin que queden superpuestas unas encima de otras. El proceso de desecación de las flores dura entre 2 y 36 horas en función del tamaño y del tipo de flor.

Hierbas: Lave y enjuague las hierbas. Frótelas bien después hasta que queden secas. Retire las hojas muertas o descoloridas. Si usa semillas, recolecte las hierbas cuando la cápsula haya cambiado de color. No separe la hierba de su tallo. Hágalo sólo después de que la desecación haya concluido. Extienda las hierbas sobre las bandejas. El tiempo de desecado varía en función del tamaño y del tipo de hierba. El tiempo de desecado puede oscilar entre las 2 y las 6 horas.

CONSERVACIÓN DE LOS ALIMENTOS DESECADOS

Tipo de recipiente

Cualquier tipo de recipiente limpio, impermeable y hermético es apropiado para guardar los alimentos desecados. Las bolsas de plástico resistente con cierre o las bolsas para plastificar son muy indicadas para el almacenamiento de los alimentos. Llene cada bolsa todo lo posible y presione para expulsar el aire del interior. Puede guardar estas bolsas en envases metálicos con tapa, como las latas para el café, ya que mantienen alejados a los insectos. Puede usar también tarros para conservas con o sin las bolsas de plástico. Los envases de plástico con tapa son también adecuados pero es muy importante que sean herméticos. No utilice nunca sacos de tela, bolsas de plástico fino, papel de pergamino o envases sin tapa sellable.

Recomendaciones generales para el almacenamiento de los alimentos

- Espere hasta que el alimento seco se haya enfriado completamente.
- El calor y la luz estropean la comida. Almacenar en un lugar seco, fresco y oscuro. Retire el exceso de aire del recipiente y ciérrelo cuidadosamente.
- La temperatura ideal de almacenamiento es de 15°C o menos. No guarde los alimentos sin envasar en un recipiente metálico.
- No utilice recipientes que tengan fugas o un sello roto.
- Compruebe regularmente si hay humedad residual en los alimentos secos. Si todavía están demasiado húmedos, deben secarse durante más tiempo.

- No almacene frutas y verduras secas por más de un año.
- Si es posible, seque los alimentos en verano y reemplácelos después de un año.
- La carne seca, el pollo y el pescado no deben conservarse en el refrigerador durante más de 3 meses. Puede guardarlo en el congelador hasta por 1 año.
- La aspiración puede prolongar la vida útil de los alimentos secos durante varios meses, siempre y cuando se hayan secado cuidadosamente.

Lugar de almacenamiento

Los lugares frescos, secos y oscuros son la clave para garantizar una buena conservación de los alimentos desecados. Las estanterías cercanas a la ventana deben cubrirse para proteger los alimentos de la luz del sol. Los tarros para conservas o los envases de plástico pueden envolverse en papel o guardarse en armarios cerrados. Las paredes o suelos de cemento suelen ser fríos y húmedos. Por ello, no coloque los envases con los alimentos directamente en el suelo y evite que toquen la pared de su sótano, ya que esto podría condensar la humedad dentro del recipiente. No guarde los envases cerca de objetos especialmente olorosos (p.ej. barnices, disolventes o queroseno).

Tiempo de almacenamiento

La fruta y la verdura no pueden almacenarse durante más de 1 año. Organice la desecación de tal manera que consuma los alimentos dentro de un plazo de 1 o 2 meses. Puede etiquetar los envases y seguir la norma de consumir primero aquellos alimentos que han sido etiquetados antes. Compruebe el estado de los alimentos con regularidad. En caso de que el alimento tenga más humedad que cuando fue desecado, esto significa que la humedad penetró después de la desecación. En este caso, extienda el alimento sobre las bandejas de la máquina e inicie de nuevo el proceso de desecación. Introdúzcalo después en un recipiente hermético. Si el alimento tiene moho, significa que el alimento no fue desecado correctamente antes de ser almacenado. Deshágase de los alimentos con moho.

INDICACIONES PARA LA REHIDRATACIÓN

La deshidratación es un proceso que consiste en extraer el agua de los alimentos. Volver a procesar los alimentos significa básicamente devolverles el agua que les fue extraída para que el alimento recupere su estado anterior al proceso de desecado. Aunque algunos alimentos desecados como la fruta cuando están deshidratados tienen un sabor excelente, en el caso de que desee devolver los alimentos a su estado originario puede seguir los siguientes consejos:

Adición de agua

- Si desea utilizar frutas y verduras secas picadas para hornear galletas y galletas, no necesariamente tiene que rehidratarlas. Si todavía está demasiado seco para usted, humedezca una taza (200 ml) de fruta seca con 1 cucharada de agua.
- Si desea utilizar frutas y verduras secas para soufflés, pasteles, panes rápidos, masas o mezclas para hornear, utilice 2 partes de agua y 3 partes de frutas secas.
- Si las frutas y verduras se cocinan en líquidos, como incrustaciones de verduras o compota, use 1-1½ partes de agua por 1 parte de fruta seca.

Otras formas de rehidratar los alimentos

- Si exprime los alimentos rehidratados, guarde el líquido sobrante ya que contiene un alto valor nutritivo. Puede conservar el líquido en el frigorífico y añadirlo después a las sopas, al cuero de fruta, a los pasteles o las mermeladas.
- Si las verduras secas se utilizan para sopas, no es necesario rehidratarlas previamente. Añadir las verduras secas 1 hora antes de que la sopa esté lista. No agregue especias, sal, cubos de caldo o salsa de tomate hasta que las verduras estén rehidratadas y cocidas, ya que estos ingredientes pueden interferir con la rehidratación.
- Algunos alimentos necesitan más tiempo que otros para rehidratarse. Las zanahorias y las judías, por ejemplo, necesitan más tiempo que los guisantes o las patatas. La regla de oro dice que a mayor tiempo de deshidratación, mayor duración del proceso de recuperación.
- No aplique más agua en la rehidratación que la necesaria. Los nutrientes de los alimentos se disuelven rápido en el agua sobrante. Coloque los alimentos en un recipiente y añada agua suficiente para cubrir el alimento del todo. Añada más agua después para sustituir la que ha sido absorbida.

ALIMENTOS Y TIEMPOS DE DESECADO

Tabla para la preparación de la carne (Ajuste la temperatura entre 63°C- 68°C)

Carne	Preparación	Textura del desecado	Tiempo (horas)
Carne de ternera tipo Jerky	Flancos del animal magros o lonchas de entrecot (2,5–3,5 cm de grosor)	Dura pero no quebradiza	6-15 Horas

Tabla para la preparación de la fruta (Ajuste la temperatura a 57°C)

Fruta	Preparación	Textura del desecado	Tiempo (Horas)
Albaricoques	Lavar, cortar en dos mitades o en tiras	Flexible	12-38 Horas
Arándanos rojos	Triturar o dejar enteros	Flexible	6-26 Horas
Cáscara de naranja	Cortar en tiras largas	Quebradiza	8-16 Horas
Cerezas	Deshuesar al gusto. Deshuesar si se cortan en dos mitades cuando estén desecadas al 50%.	Dura	8-34 Horas
Dátiles	Deshuesar y cortar en rodajas	Dura	6-26 Horas
Fresas/ Frutas del bosque	Cortar las fresas en láminas (1 mm). No cortar las demás frutas.	Seca	8-26 Horas
Higos	Pelar	Dura	6-26 Horas
Manzanas	Pelar, deshuesar, cortar en rodajas o en aros	Flexible	5-6 Horas
Melocotones	Deshuesar para cortar en dos mitades. Cortar en dos o en cuatro mitades. Parte cortada hacia arriba	Flexible	10-34 Horas
Nectarinas	Cortar en dos mitades, secar con la piel hacia abajo. Deshuesar.	Flexible	8-26 Horas
Peras	Pelar y cortar en rodajas	Flexible	8-30 Horas

Fruta	Preparación	Textura del desecado	Tiempo (Horas)
Plátanos	Pelar y cortar en rodajas (3mm)	Crujiente	8-38 Horas
Uvas	Dejar enteras	Flexible	8-38 Horas

Tabla para la preparación de la verdura (Ajuste la temperatura a 52°C)

Verdura	Preparación	Textura del desecado	Tiempo (Horas)
Ajos	Retirar la piel y cortar en láminas	Quebradiza	6-16 Horas
Alcachofas	Cortar en tiras (8mm)	Quebradiza	6-14 Horas
Apio	Cortar los tallos en tiras de 6mm	Quebradiza	6-14 Horas
Berenjenas	Limpiar y cortar de rodajas de 0,6 – 1,2 cm	Quebradiza	6-18 Horas
Brócoli	Limpiar y cortar. Cocinar al vapor 3-5 minutos	Quebradiza	6-20 Horas
Calabacines	Cortar en rodajas de 6mm aprox.	Quebradiza	6-18 Horas
Cebollas	Picar o cortar fino	Quebradiza	8-14 Horas
Cebolletas	Picar	Quebradiza	6-10 Horas
Col	Limpiar cortar en tiras de 3mm	Dura	6-14 Horas
Coles de bruselas	Separar el tallo. Cortar a lo largo en dos mitades	Crujiente	8-30 Horas
Coles de bruselas	Separar el tallo. Cortar a lo largo en dos mitades	Crujiente	8-30 Horas
Coliflor	Cocinar ligeramente al vapor. Limpiar y cortar en rodajas	Dura	6-16 Horas
Espárragos	Cortar en tiras (2,5 mm)	Quebradiza	6-14 Horas

Verdura	Preparación	Textura del desecado	Tiempo (Horas)
Espinacas	Cocer ligeramente al vapor	Quebradiza	6-16 Horas
Guisantes	Quitar la vaina. Escaldar 3-5 minutos	Quebradiza	8-14 Horas
Judías	Cortar y cocinar al vapor hasta que pierdan un poco de color	Quebradiza	8-26 Horas
Patatas	Cortar en rodajas, en dados o picar. Escaldar 8-10 minutos	Quebradiza	6-18 Horas
Pepinos	Pelar. Cortar en rodajas de 1 cm	Dura	6-18 Horas
Pimiento	Cortar en tiras o en aros (6mm). Quitar las semillas	Quebradiza	4-14 Horas
Remolacha	Escaldar, enfriar. Quitar el troncho y la raíz y cortar en rodajas.	Quebradiza	8-26 Horas
Ruibarbo	Retirar la piel exterior. Cortar en rodajas de 5 mm	Dura	6-38 Horas
Setas	Cortar en láminas. Picar o desecar enteras	Dura	6-14 Horas
Tomates	Quitar la piel. Cortar en dos mitades o en rodajas	Dura	8-24 Horas
Zanahorias	Cocinar ligeramente al vapor. Triturar o cortar en rodajas	Dura	6-12 Horas

LIMPIEZA Y CUIDADO

Nota: Antes de limpiar o reparar el deshidratador, asegúrese de que el enchufe de la red esté desconectado y el interruptor de la red esté en la posición OFF.

- Limpie las bandejas y el interior de la carcasa antes de utilizar el deshidratador por primera vez y después de cada uso.
- Gire el interruptor de encendido y la perilla del temporizador a la posición OFF (apagado). Desenchufe el cable de alimentación de la toma de corriente.
- Deje que el deshidratador se enfríe completamente antes de limpiarlo.
- Retire las bandejas de la secadora.
- Limpie el armario de secado con una esponja húmeda o un paño (por dentro y por fuera). Tenga cuidado, los bordes pueden ser afilados! No salpique agua sobre el elemento calefactor. El agua puede dañar los componentes eléctricos y aumentar el riesgo de descarga eléctrica. No sumerja el aparato en agua.
- Limpie los estantes del deshidratador con agua tibia y jabón. Enjuague con agua limpia y seque inmediatamente.

SOLUCIÓN DE PROBLEMAS

Problema	Causa	Prevención
Humedad alrededor del contenedor	Secado incompleto. Alimentos que son cortados de manera desigual, haciendo que el secado sea incompleto. Los alimentos secos que se han almacenado a temperatura ambiente durante demasiado tiempo después del enfriamiento han reabsorbido la humedad.	Pruebe la sequedad de los alimentos antes de sacarlos del deshidratador. Corte la comida uniformemente. Enfríe rápidamente y empaque inmediatamente.
Moho en los alimentos	Secado incompleto. Alimentos cuyo contenido de humedad no se ha comprobado en el plazo de una semana. El contenedor de almacenamiento no es hermético. Temperatura de almacenamiento demasiado caliente/humedad en los alimentos. La cáscara puede haberse endurecido, es decir, el alimento se ha secado a una temperatura demasiado alta y el alimento se ha secado por fuera pero no completamente por dentro.	Pruebe varias piezas de comida para ver si están secas. Compruebe si hay humedad en el recipiente de almacenamiento en el plazo de una semana y vuelva a secar los alimentos si es necesario. Use recipientes herméticos para el almacenamiento. Almacene los alimentos en áreas frescas que tengan una temperatura de 21 °C o inferior. Seque los alimentos a temperaturas adecuadas / utilice las instrucciones de secado como guía.
Manchas marrones en las verduras	Temperatura de secado demasiado alta. Las verduras estaban demasiado secas.	Seque los alimentos a las temperaturas adecuadas / utilice las instrucciones de secado como guía. Revise los alimentos regularmente para ver si están secos.
La comida se pega a los cajones	La comida no estaba lista.	Después de una hora de secado, use una espátula y voltee la comida.

INDICACIONES SOBRE LA RETIRADA DEL APARATO



Si en su país existe una disposición legal relativa a la eliminación de aparatos eléctricos y electrónicos, este símbolo estampado en el producto o en el embalaje advierte que no debe eliminarse como residuo doméstico. En lugar de ello, debe depositarse en un punto de recogida de reciclaje de aparatos eléctricos y electrónicos. Una gestión adecuada de estos residuos previene consecuencias potencialmente negativas para el medio ambiente y la salud de las personas. Puede consultar más información sobre el reciclaje y la eliminación de este producto contactando con su administración local o con su servicio de recogida de residuos.

FABRICANTE E IMPORTADOR (REINO UNIDO)

Fabricante:

Chal-Tec GmbH, Wallstraße 16, 10179 Berlín, Alemania.

Importador para Gran Bretaña:

Chal-Tec UK limited
Unit 6 Riverside Business Centre
Brighton Road
Shoreham-by-Sea
BN43 6RE
United Kingdom

Chère cliente, cher client,

Toutes nos félicitations pour l'acquisition de ce nouvel appareil. Veuillez lire attentivement et respecter les instructions de ce mode d'emploi afin d'éviter d'éventuels dommages. Le fabricant ne saurait être tenu pour responsable des dommages dus au non-respect des consignes de sécurité et à la mauvaise utilisation de l'appareil. Scannez le QR-Code pour accéder à la dernière version du mode d'emploi et à d'autres informations concernant le produit.



SOMMAIRE

Consignes de sécurité	64
Aperçu de l'appareil	65
Utensiles et ressources recommandés	67
Conseils de préparation des aliments	67
Déshydrater les légumes	68
Déshydrater les fruits	70
Production de cuir de fruit	71
Déshydrater la viande et le poisson	72
Sécher des plantes	74
Stockage de la nourriture séchée	74
Conseils de reconditionnement	76
Tableaux pour la préparation	77
Nettoyage et entretien	80
Résolution des problèmes	81
Informations sur le recyclage	82
Fabricant	82

FICHE TECHNIQUE

Numéro d'article	10034439, 10035853, 10035927
Alimentation	220-240 V ~ 50/60 Hz
Puissance	650 W
Température réglable	35-80 °C

CONSIGNES DE SÉCURITÉ

- Bien lire les consignes et conserver ce mode d'emploi pour une consultation ultérieure.
- Ne pas utiliser l'appareil à proximité de matières inflammables telles que des surfaces en bois ou des nappes.
- Ne pas utiliser l'appareil sur une plaque de cuisson en vitrocéramique sensible à la chaleur ou sur une planche à découper.
- Utiliser l'appareil uniquement sur un support résistant à la chaleur au moins aussi grand que l'appareil. La chaleur dégagée par l'appareil pendant son fonctionnement n'endommagera ainsi pas le support.
- Avant de commencer à utiliser l'appareil, vérifier que ses pièces fonctionnent correctement. Ne pas utiliser l'appareil si certaines de ses pièces ou son câble d'alimentation sont endommagés.
- Toujours débrancher l'appareil avant de le nettoyer, d'en changer des pièces ou de le déplacer. Débrancher l'appareil lorsqu'il n'est pas en utilisation.
- L'appareil doit être hors de la portée des enfants et ne jamais le laisser en fonctionnement sans surveillance.
- Le fabricant ne saurait être tenu pour responsable des dommages dus au non-respect des consignes de sécurité et à la mauvaise utilisation de l'appareil.
- Seul un professionnel qualifié est autorisé à effectuer les réparations. Utiliser uniquement des pièces originales ou accessoires expressément autorisés par le fabricant. Ne pas ouvrir l'appareil et ne pas le modifier.
- Ne pas tirer sur le câble pour le débrancher. Ne pas utiliser de rallonge électrique. Si une rallonge électrique est malgré tout utilisée, veiller à ce que sa puissance soit au moins égale à celle de l'appareil.
- Veiller à ce que l'appareil soit stable. Les quatre pieds doivent toucher le support. Ne pas déplacer l'appareil pendant son fonctionnement.
- Ne pas utiliser l'appareil en extérieur ou à proximité de matériaux inflammables. Cet appareil est exclusivement conçu pour un usage en intérieur et non-commercial.
- Utiliser l'appareil uniquement dans une pièce bien ventilée.
- Ne pas bloquer les fentes d'aération situées sur la porte et à l'arrière du déshydrateur alimentaire. Placer l'appareil à une distance minimum de 30 cm des murs pour permettre une ventilation suffisante.
- Ne pas utiliser l'appareil sur un support inflammable tel qu'un tapis.
- Afin d'éviter les électrocutions, ne jamais faire tremper la base dans de l'eau ou tout autre liquide.
- Débrancher l'appareil avant d'en nettoyer des parties. Veiller à ce que l'appareil soit entièrement sec avant de le rebrancher.
- Ne pas placer l'appareil ou ses pièces à proximité d'une cuisinière électrique ou à gaz, dans un four chaud ou sur des plaques de cuisson. Veiller à ce que le câble d'alimentation ne pende pas au-dessus de la surface de travail ou ne touche pas des surfaces chaudes.

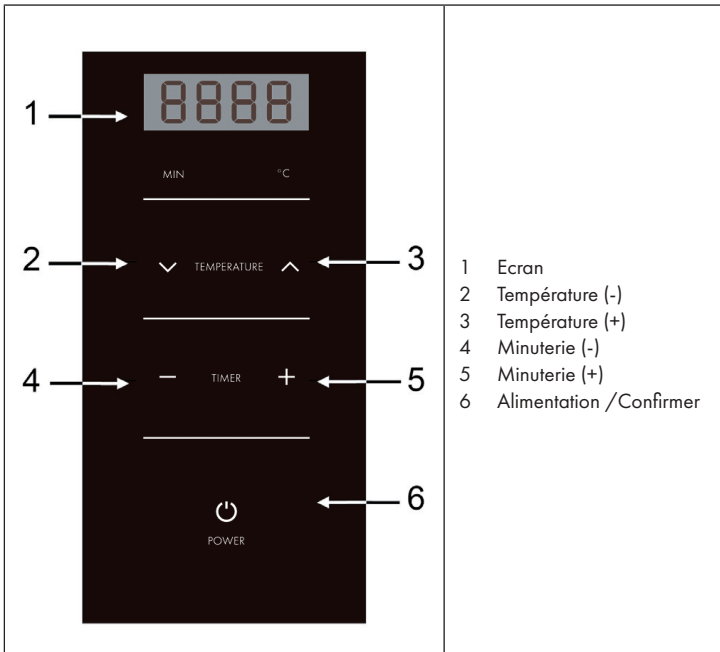
- Utiliser l'appareil conformément à l'usage décrit précédemment.
- Dans le cas où l'appareil présente un défaut de fonctionnement, l'éteindre et le débrancher. Ne pas essayer d'ouvrir le panneau de commande. L'appareil contient des éléments qui ne sont pas accessibles à l'utilisateur. Toujours contacter un service spécialisé pour la révision ou la réparation de l'appareil. Utiliser uniquement des accessoires autorisés par le fabricant. Il est interdit d'utiliser d'autres pièces que celles fournies ; cela entraîne une annulation de garantie.
- Cet appareil peut être utilisé par des enfants de 8 ans ou plus et des personnes ayant des capacités physiques, sensorielles et mentales limitées et / ou dénuées d'expérience et de connaissances, à condition d'avoir été instruits au fonctionnement de l'appareil par une personne responsable et d'en comprendre les risques associés.



ATTENTION

Risque de brûlures ! Les surfaces extérieures de l'appareil deviennent très chaudes pendant son fonctionnement : manipuler uniquement les poignées ou l'interrupteur afin d'éviter les brûlures.

APERÇU DE L'APPAREIL



Utilisation

1. Coupez les aliments (tels que les fruits) en tranches de 5 à 8 mm d'épaisseur et posez-les sur les grilles.
2. Glissez la grille métallique dans l'appareil.
3. Branchez le déshydrateur. Vous entendrez un bip et l'écran s'allume pendant 1 seconde.
4. Sélectionnez la température en appuyant sur les touches de direction du panneau de commande. La température change par paliers de 1 °C de 35 °C à 80 °C. Pour changer plus rapidement la température, maintenez la touche FLÉCHÉE.
5. Réglez l'heure en appuyant sur les touches de direction du panneau de commande. La minuterie se règle par incréments de 30 minutes entre 30 minutes et 24 heures. Pour régler plus rapidement la minuterie, maintenez la touche FLÉCHÉE.
6. Après avoir réglé la température et la minuterie, appuyez sur la touche POWER pour démarrer le déshydrateur.
7. Une fois le processus de déshydratation terminé, vous entendrez 4 bips. Ensuite, la machine s'éteint automatiquement.
8. Pendant le séchage, la minuterie et la température s'affichent alternativement à l'écran toutes les 3 secondes.
9. Lorsque la machine est en marche, vous ne pouvez pas modifier l'heure ou la température. Si vous devez effectuer un changement, appuyez sur POWER pour arrêter la déshydratation et redémarrer le processus.

Remarque : Évitez d'ouvrir la porte vitrée trop souvent pendant le séchage.

UTENSILES ET RESSOURCES RECOMMANDÉS

- 1 épluche-légumes
- Planche à découper
- Récipient pour le stockage

Autres accessoires facilitant la tâche :

- Un hachoir pour couper les aliments en tranches égales et plus rapidement.
- Un cuiseur vapeur ou une marmite avec un panier vapeur amovible pour blanchir.
- Un mixeur pour préparer des purées de fruits comme base des barres de fruits.
- Un carnet pour y noter les temps de déshydratation adaptés et les recettes.

CONSEILS DE PRÉPARATION DES ALIMENTS

La peau des fruits et des légumes contient souvent une grande partie des valeurs nutritives. Pour cette raison, il est préférable de ne pas les éplucher si les aliments séchés seront consommés comme encas ou utilisés dans des biscuits. Cependant, il est recommandé d'éplucher les pommes pour un gâteau et les tomates pour une soupe. Si vous épluchez les fruits pour une recette particulière, le faire si possible avant qu'ils ne soient trop secs.

L'un des facteurs les plus importants d'une déshydratation réussie est la manière dont les aliments sont coupés en morceaux. Il est préférable que toutes les tranches soient de la même épaisseur afin qu'elles atteignent le même niveau d'humidité au même moment. Les tranches épaisses sèchent plus lentement que les tranches fines. Vous êtes libre de choisir l'épaisseur des tranches.

La peau d'un grand nombre d'aliments les protège de manière naturelle, mais elle peut aussi nuire au processus de déshydratation. Inciser les aliments pour que l'humidité s'échappe plus durant le séchage. Si la surface incisée est grande, les aliments sècheront mieux et plus vite.

Pour cette raison, les légumes de type fin et allongé tels que les haricots verts, les asperges et la rhubarbe doivent être incisés sur toute leur longueur ou coupés franchement en diagonale pour en libérer au maximum l'intérieur.

Les fruits doivent être coupés tout autour du noyau mais le noyau lui-même ne doit pas être coupé. Essayer de couper des tranches fines et plates. Selon son diamètre, la tige du brocoli doit être coupée en deux ou en quatre. Les fruits de petite taille tels que les fraises peuvent être coupés en deux. Les baies plus petites peuvent être coupées en deux ou légèrement blanchies pour en fendre la peau.

Remplir les plateaux

Lors du remplissage des plateaux, utiliser tout l'espace disponible. Penser cependant à permettre une circulation de l'air. Essayer de disposer les morceaux sur une seule couche si cela est possible. Cela est particulièrement important pour des aliments tels que des tranches de banane ou d'ananas, mais moins pour les haricots. Si certains morceaux sont trop humides lorsqu'ils sont sortis de l'appareil à la fin du cycle, il se peut qu'ils aient été couverts par d'autres morceaux.

Le séchage évacue l'humidité ; les fruits peuvent donc réduire de taille pendant le processus. Cela permet de stocker la même quantité de nourriture dans un espace moindre. La nourriture hachée doit être étalée en une couche de moins d'un cm. Si nécessaire, utiliser une grille pour fixer les aliments.

Il peut être nécessaire de remuer une ou deux fois les aliments finement hachés pour garantir un séchage égal de tous les morceaux. Pour ce faire, éteindre et débrancher l'appareil, retirer le plateau, mélanger, tout remettre en place et rallumer l'appareil en suivant les précédentes instructions.

Éviter les gouttes

Certains aliments comme les tomates bien mûres et les agrumes ou les fruits sucrés peuvent perdre leur jus. Les coulures sur les plateaux inférieurs peuvent changer le goût des autres aliments. Pour éviter cela, tapoter le plateau deux ou trois fois sur un torchon étalé sur un plan de travail. Les excédents d'humidité sont ainsi éliminés.

DÉSHYDRATER LES LÉGUMES

Les légumes séchés sont aussi savoureux et variés que les fruits séchés. Avec les légumes séchés, vous pouvez cuisiner des soupes, potées et gratins délicieux. En somme, vous pouvez ajouter des légumes séchés partout où vous utilisez des légumes frais. Avant de les préparer et de les sécher, bien laver les légumes à l'eau froide puis dénoyauter, couper en tranches, éplucher ou broyer les aliments. Un robot ménager peut être un allié utile car il permet de traiter et préparer pour le déshydrateur une grande quantité de légumes en l'espace de quelques secondes.

Soyez créatif lorsque vous séchez des légumes. Laisser tremper les légumes (par exemple, les haricots verts ou les asperges) pendant environ deux minutes dans du jus de citron dilué ou des arômes similaires pour leur donner une note particulière.

Traitement préalable des légumes

La plupart du temps, les légumes ne nécessitent aucun traitement particulier avant la déshydratation. Il existe cependant des exceptions. Voici quelques consignes de traitement préalable qui vous aideront à tirer le meilleur de vos légumes séchés.

Certaines sortes de légumes tels que les oignons, l'ail, le poivre, les tomates et les champignons peuvent être séchés sans traitement particulier. De manière générale, les types de légumes qui nécessitent habituellement une cuisson vapeur ou un blanchiment avant d'être congelés nécessitent aussi une action particulière avant d'être séchés.

Mis à part les exceptions mentionnées ci-dessus, les légumes doivent être cuits à la vapeur ou blanchis avant le séchage. De nombreux légumes contiennent des enzymes qui les font mûrir. Si cet enzyme reste actif, la saveur du légume changera, ce qui peut être indésirable. Les légumes séchés sans traitement préalable peuvent être conservés jusqu'à trois ou quatre mois ; les légumes préparés se conservent mieux et gardent mieux leur saveur.

Cuisson vapeur

La cuisson à la vapeur est la meilleure méthode de traitement préalable. Placer une couche de légumes hachés ou en tranches dans une passoire ou un panier vapeur amovible. La couche de légumes broyés doit mesurer un bon centimètre d'épaisseur. Placer le panier contenant les légumes dans une marmite avec une petite quantité d'eau portée à ébullition puis fermer le couvercle. L'eau ne doit pas toucher les légumes. Démarrer immédiatement la minuterie. Retirer le panier lorsque les légumes sont tendres. Placer la passoire ou le panier dans un récipient d'eau froide pour arrêter la cuisson et pour que les légumes conservent leur couleur. Bien sécher les légumes et les disposer sur les plateaux.

Blanchir

Il est conseillé de blanchir les haricots verts, le chou-fleur, le brocoli, les asperges, les pommes de terre et les petits pois. Ces légumes étant souvent utilisés dans des potées et des soupes, le blanchiment permet de s'assurer que le légume garde une belle couleur. Pour blanchir, placer les légumes préparés tout juste 3 à 5 minutes dans une marmite d'eau bouillante. Essorer et sécher avant de placer dans le déshydrateur.

Blanchir est plus rapide que cuire à la vapeur, mais une grande partie des nutriments se perdent lors de la cuisson. Cette méthode n'est pas conseillée pour les légumes hachés ou broyés car ils se transforment facilement en bouillie pendant la cuisson. Pour blanchir les légumes découpés en tranches, les verser dans une grande marmite d'eau bouillante. Compter au maximum une tasse de légumes par litre d'eau. Démarrer immédiatement la minuterie. Pour connaître les temps de minuterie, se référer aux indications de congélation standards. Le temps de cuisson représente environ entre un tiers et la moitié du temps de cuisson à la vapeur. Retirer les légumes lorsqu'ils sont tendres.

DÉSHYDRATER LES FRUITS

Les fruits séchés constituent un excellent encas. Dégustez-les seuls en barres de fruits, ou encore en garniture pour vos glaces et gâteaux. Difficile d'imaginer un encas plus savoureux et nutritif que les fruits séchés. Ils ont un goût sucré naturel, ne contiennent aucun agent conservateur et sont très bon marché. Le déshydrateur alimentaire rend le séchage des fruits facile. Il est préférable de laver toutes les sortes de fruits avant de les déshydrater. Il faut ensuite les couper en deux, les dénoyer et les couper en tranches avant de les placer dans le déshydrateur.

Un traitement préalable des fruits n'est pas nécessaire pour obtenir de bons résultats. Cependant, certains fruits tels que pommes, poires, pêches, abricots et bananes peuvent noircir lors du séchage ou s'ils sont stockés plus de six mois. Bien qu'ils soient toujours comestibles lorsque noircis, ils ne sont pas aussi séduisants pour le palais. Si le changement de couleur des fruits séchés ne vous dérange pas, inutile de procéder à un traitement préalable des fruits. Les bananes non traitées deviendront marron, mais seront aussi sucrées et conserveront leur saveur originale si elles sont simplement coupées en rondelles et placées directement dans le déshydrateur. Voir le tableau plus bas pour connaître les temps de séchage des fruits.

Préparation dans le jus de citron, d'ananas et d'orange

Pour éviter la coloration des fruits, les jus frais ou embouteillés sont les meilleurs en raison de leur teneur naturelle en sucre. Les jus d'orange et d'ananas peuvent être utilisés purs ou dilués. Il est préférable de diluer le jus de citron dans un rapport de 1 à 8 et d'y faire tremper les morceaux de fruits pendant 2 minutes. Il faut noter que la saveur du jus peut couvrir la saveur des fruits et que cela n'empêche pas avec certitude leur coloration. Faire différents essais en modifiant les rapports de dilution et les temps de trempage pour atteindre le résultat idéal.

Préparation à l'acide ascorbique

L'acide ascorbique sous forme cristalline ou les produits à base d'acide ascorbique conçus pour la conservation de fruits dans des conserves sont en vente dans des drogueries ou des magasins spécialisés. La plupart des magasins alimentaires ayant des accessoires de mise en conserve en vendent. Mélanger une cuillère à café d'acide ascorbique dans 4 tasses d'eau et laisser tremper les fruits environ 4 minutes dans le liquide. Au même titre que le jus de citron, la saveur du mélange peut couvrir celle du fruit. Faire différents essais en modifiant les rapports de dilution et les temps de trempage pour atteindre le résultat idéal.

PRODUCTION DE CUIR DE FRUIT

Le cuir de fruit est aussi parfois appelé rouleaux de fruits, barres de fruits, fruits séchés. À partir de fruits écrasés et séchés, puis laminés en barres, il est possible d'élaborer un encas savoureux, facilement mastiquable, que nous appelons ici cuir de fruit. Vous avez probablement déjà dégusté la version industrielle de cet encas. Mais une fois que vous aurez goûté à la qualité d'un cuir de fruit frais et fait maison, vous n'aurez plus jamais envie d'en acheter dans le commerce! Le cuir de fruit est une bonne opportunité de recycler vos fruits bien mûrs ou vos restes de fruits qui seraient sinon jetés.

La préparation de cuir de fruit est très simple. Commencer par laver soigneusement des fruits à l'eau froide. Retirer les tiges et feuilles des fruits. Retirer ensuite la coquille, la peau, les taches et graines si nécessaire. Ecraser en purée les fruits ou mélanges de fruits de votre choix. Ajouter suffisamment de liquide dans le mixeur pour obtenir une purée tendre mais épaisse. Il est possible d'utiliser du miel, du jus de fruits ou de l'eau. Si le mélange est trop liquide, il ne tiendra pas dans les plateaux du déshydrateur. Les fruits ayant une forte teneur en eau ne nécessitent pas ou peu d'ajout de liquides.

Goûter la purée pendant sa préparation: si la purée a bon goût, le cuir de fruit n'en sera que meilleur ! Garder en tête que le goût et le sucre se concentrent pendant le séchage, attention à ne pas trop sucrer la purée !

Dans l'idéal, utiliser une plaque spécialement conçue pour le cuir de fruit. Si vous n'en avez pas à disposition, vous pouvez vous servir d'un des plateaux couvert de film fraîcheur. Afin de garantir la circulation de l'air, seule la moitié d'un plateau doit être couverte. Si plusieurs plateaux sont utilisés, couvrir les moitiés opposées en alternant avec du film fraîcheur. Garder à l'esprit que les tableaux ne peuvent être insérés dans le déshydrateur que dans un sens. Placer les plateaux dans le bon sens sur le plan de travail puis couvrir de film fraîcheur du bon côté.

Pour le séchage de purée collante (par exemple de bananes), étaler quelques gouttes d'huile sur la plaque à cuir de fruit ou le film fraîcheur. Une fois que toutes les plaques à cuir de fruit ont été remplies, empiler les plateaux dans le déshydrateur. Faire sécher la purée jusqu'à ce qu'elle ait une texture de cuir. Il devrait être aisé de détacher le cuir de fruit de la plaque. L'enrouler dans du film fraîcheur et stocker à température ambiante. Les épices, les noix hachées et la noix de coco râpée donnent un saveur supplémentaire à la purée de fruits. Pour multiplier les possibilités, mélanger plusieurs types de purées.

Expérimentez avec les recettes selon vos envies. Des saveurs pures avec un seul fruit fonctionnent bien, mais il existe de nombreuses combinaisons de fruits variées qui vous permettent de créer des snacks savoureux. Tentez par exemple :

- Fraise-banane
- Fraise-rhubarbe
- Ananas-pêche
- Pomme-cannelle (utiliser la cannelle modérément)
- Miel-airelle-orange (les aïrelles doivent être cuites)
- Ananas-orange
- Ananas-abricot
- Framboise-pomme
- Framboise-banane-noix de coco
- Fruits rouges
- Pomme-myrrille

DÉSHYDRATER LA VIANDE ET LE POISSON

La viande séchée est idéale pour le camping et les voyages en sac à dos. Lorsqu'elle est reconditionnée, la viande est savoureuse et se prépare comme la viande fraîche.

Remarque : il est nécessaire de cuire tous les types de viande et de poisson (mis à part le beef jerky) pour garantir la sécurité alimentaire. Ne pas conserver la viande, le poisson ou la volaille séchés plus de deux mois.

Utiliser uniquement de la viande maigre et retirer autant de gras que possible. Faire mariner la viande avant de la sécher pour la rendre plus épicée et tendre. La marinade doit contenir du sel : cela permet à la viande de perdre son eau et de la conserver. La marinade ne doit pas contenir d'huile. La plupart des marinades contiennent un élément acide (par exemple de la sauce tomate ou du vinaigre), permettant d'ouvrir les fibres de la viande pour l'attendrir.

La viande est plus facile à couper quand elle est en partie congelée, et en particulier pour la couper en fines lamelles. Le travail peut être grandement facilité par l'utilisation d'une trancheuse. Vous pouvez également indiquer à votre boucher que vous voulez faire de la viande séchée ou beef jerky; il coupera volontiers la viande pour vous.

Si vous souhaitez faire sécher de la viande ou du gibier pour des soupes, des potées, etc., veiller à ce que la viande soit cuite avant d'être séchée. Cuire la viande, la couper en petits dés et la placer dans le déshydrateur. Sécher la viande jusqu'à ce qu'elle ait perdu toute humidité, pendant 2 à 8 heures environ.

Une fois que la viande séchée est prête à être ajoutée à votre potée préférée, la faire gonfler dans de l'eau ou du bouillon pendant au moins une heure et demie, jusqu'à ce qu'elle soit tendre et qu'elle reprenne à peu près sa taille initiale.

Viande de bœuf : choisir des pièces maigres. La bavette ou le romsteck sont mieux adaptés que l'épaule ou les côtes de bœuf.

Volaille : tous les types de volaille doivent être cuits avant le séchage. La cuisson à la vapeur ou au grill sont les meilleures méthodes. Le blanc de poulet est plus maigre que les autres parties.

Poisson : il est recommandé de faire cuire le poisson à la vapeur avant le séchage. Il est également possible de le faire cuire au four traditionnel pendant 20 minutes à 95 °C après préchauffage. Le poisson est cuit lorsqu'il devient poreux. La sole et le flet sont de très bon choix pour le séchage.

Conseils de préparation pour le Beef Jerky (viande crue séchée)

Le séchage de viande sans cuisson préalable résulte en une viande ferme et rigide appelée « Jerky » en Amérique. C'est l'une des plus vieilles méthodes de conservation de la viande. Étant donné que le jerky est fabriqué sans cuisson préalable, il est important de choisir une viande de bonne qualité et de la nettoyer. Veiller à préparer la viande dans un environnement de travail propre et parfaitement hygiénique. Nettoyer les surfaces de travail lorsque vous avez terminé. Le jerky est la seule viande qui peut être placée dans le déshydrateur sans cuisson.

- Comme pour presque tous les ingrédients, il est important de commencer avec un morceau de viande de grande qualité. Choisir une bavette ou un romsteck maigre d'une épaisseur de 2,5 à 3,5 cm. Retirer toute la graisse et les tissus conjonctifs. La graisse empêche un bon séchage de la viande. Les tissus conjonctifs rendent le jerky dur et difficile à mastiquer.
- Pour faciliter la découpe, placer la viande au compartiment freezer et la laisser partiellement congeler pendant 30 minutes. Retourner la viande et la laisser congeler 15 minutes supplémentaires. Couper des lamelles d'environ 3 mm d'épaisseur en travers des veinures.
- Faire mariner les lamelles au moins 3 heures ou toute la nuit. Cela donne à la viande une saveur unique et la rend plus tendre. Plus le temps de marinade sera long, plus le jerky sera épicé.
- La viande peut être assaisonnée de sel, poivre, poudre d'ail ou d'oignon ou à l'aide d'autres épices. Étant donné que les arômes s'intensifient durant le séchage, modérer la quantité de sel. Il existe de nombreuses recettes de jerky. Essayez-les et créez votre propre saveur unique !
- Laisser les lamelles marinées s'égoutter sur du papier essuie-tout puis les placer sur les plateaux. Penser à protéger le déshydrateur alimentaire des coulures comme expliqué précédemment dans ce mode d'emploi. Faire sécher les lamelles jusqu'à ce qu'elles soient sèches et rigides, mais qu'elles puissent être courbées sans casser. Compter entre 6 et 16 heures de séchage. À l'inverse des autres types de viande séchée, le jerky doit pouvoir être mâché mais ne doit pas être friable.

Remarque : la propreté de votre environnement de travail est importante. Veiller à bien nettoyer vos mains et les surfaces de travail avant de manipuler la viande. Laver vos mains après avoir touché tout autre objet ou surface.

SÉCHER DES PLANTES

Fleurs : les fleurs doivent être cueillies une fois que la rosée a séché et avant l'humidité du soir. Elles doivent être séchées le plus vite possible après avoir été cueillies. Jeter les feuilles cassées ou noircies. Placer les fleurs sur un plateau et éviter qu'elles ne se chevauchent. Faire sécher pendant 2 à 26 heures.

Herbes : rincer et bien égoutter les herbes. Frotter pour sécher. Retirer les feuilles mortes ou décolorées. Si vous utilisez des graines, cueillir les herbes lorsque les cosses ont changé de couleur. Laisser les tiges et les retirer seulement après le séchage. Etaler les herbes bien séparées sur un plateau. Le temps de séchage varie selon la taille et le type d'herbes. Sécher pendant 2 à 6 heures.

STOCKAGE DE LA NOURRITURE SÉCHÉE

Dès que les aliments sont séchés, ils sont prêts à être emballés. Suivre les conseils suivants pour permettre à votre nourriture séchée d'être fraîche et savoureuse le plus longtemps possible.

Récipients adaptés

Tout type de récipient propre et hermétique convient au stockage. Les sachets plastiques épais avec fermeture à glissière ou sous vide conviennent également. Remplir les sachets autant que possible et en évacuer l'excédent d'air. Les sachets remplis peuvent être gardés dans des boîtes en métal avec couvercle (les boîtes de café sont idéales) pour les protéger des insectes. Les pots de conserve peuvent être utilisés avec ou sans sachet plastique. Les bons récipients en plastique dont le couvercle se referme correctement conviennent également, mais ils doivent être hermétiques. Ne pas utiliser de sac en tissu, de sachets plastiques légers, de papier paraffiné ou de boîte sans couvercle correctement fermé.

Conseils généraux pour le stockage d'aliments

- Attendez que les aliments secs soient complètement refroidis.
- La chaleur et la lumière gâchent la nourriture. Conservez-les dans un endroit sec, frais et sombre. Éliminer l'excès d'air du contenant et le refermer soigneusement.
- La température idéale de stockage est de 15°C ou moins. Ne conservez pas les aliments déballés dans un contenant métallique.
- Ne pas utiliser de contenants qui fuient ou qui ont un sceau brisé.
- Vérifiez régulièrement l'humidité résiduelle des aliments séchés. S'ils sont encore trop humides, il faut les sécher plus longtemps.

- Ne conservez pas les fruits et légumes séchés pendant plus d'un an.
- Si possible, séchez la nourriture en été et remplacez-la après un an.
- La viande, le poulet et le poisson séchés ne devraient pas être conservés au réfrigérateur pendant plus de 3 mois. Vous pouvez le conserver au congélateur jusqu'à 1 an.
- L'aspiration à l'aspirateur peut prolonger de plusieurs mois la durée de conservation des aliments séchés, à condition qu'ils aient été soigneusement séchés.

Lieu de stockage

Un lieu de stockage frais, sombre et sec est la clé pour préserver la qualité de vos aliments séchés. Les étagères à proximité d'une fenêtre doivent être recouvertes afin de les protéger de la lumière. Les pots de conserve ou boîtes en plastique doivent être enveloppés dans des sacs en papier ou placés dans un placard fermé. Les murs ou sols en ciment sont souvent humides et froids. Pour cette raison, éviter de poser les produits séchés directement sur le sol ou au contact d'un mur de cave, car cela peut produire de la condensation dans le récipient. Ne pas stocker les aliments séchés à proximité de produits très odorants (par exemple laque, décapant, kérosène).

Durée de stockage

Les fruits et légumes séchés ne doivent pas être stockés plus d'un an. Prévoir d'utiliser la viande, le poisson, la volaille séchés ou le jerky dans un délai maximum d'un à deux mois. Étiqueter les aliments séchés et utiliser en système rotatif : les premiers séchés, les premiers consommés. Contrôler les aliments séchés régulièrement. Si l'aliment est plus humide qu'au moment de l'emballage, alors l'humidité a pénétré dans le récipient. Il faut alors répartir les aliments sur les plateaux et renouveler le séchage. Conserver dans un récipient hermétique. La moisissure signifie que les aliments n'ont pas été correctement séchés avant d'être stockés. Jeter la nourriture moisie.

CONSEILS DE RECONDITIONNEMENT

La déshydratation est un processus permettant d'éliminer toute l'eau présente dans la nourriture. Le reconditionnement consiste à replacer l'eau dans l'aliment pour lui permettre de retrouver son état naturel initial. Bien que certains aliments séchés comme les fruits soient excellents dans leur état déshydraté, il est conseillé de reconditionner certains aliments séchés dans leur état d'origine avant de les consommer. Voici quelques conseils de reconditionnement :

Simplement ajouter de l'eau

- Pour les légumes hachés ou broyés et pour les fruits qui seront utilisés pour des biscuits, aucun reconditionnement n'est normalement nécessaire. Si les morceaux sont vraiment croustillants et secs, essayer d'ajouter une cuillère à café d'eau par tasse de fruits séchés.
- Pour les légumes et les fruits dans les soufflés, les tartes, le pain aux fruits et la pâte, ajouter 2 mesures d'eau pour une mesure de fruits séchés (selon le volume).
- Pour cuire les légumes comme garniture ou les fruits comme confiture ou compote, ajouter 2 mesures d'eau pour une mesure d'aliments séchés. Pour une bonne cuisson, il peut être nécessaire d'ajouter plus de liquide.

Conseils de reconditionnement supplémentaires

- Lors de l'égouttage de la nourriture reconditionnée, conserver le liquide. Il contient des valeurs nutritionnelles importantes. Il est possible de le congeler pour une utilisation future dans des soupes, du cuir de fruits, des tartes ou des compotes.
- Il n'est pas nécessaire de reconditionner les aliments avant de cuisiner une soupe. Les légumes séchés peuvent être versés dans la soupe une heure avant de servir.
- Ne pas ajouter d'épices, sel, bouillon cube ou produits à base de tomate avant que les légumes ne soient reconditionnés et cuits. Ces ingrédients empêchent considérablement l'absorption d'eau.
- Certains aliments nécessitent un temps de reconditionnement plus long. Les carottes et les haricots sont plus longs à reconditionner que les petits pois ou les pommes de terre. En règle générale, compter que plus le séchage est long, plus le reconditionnement est long.
- Ne pas utiliser plus de liquide que nécessaire pour le reconditionnement, car les nutriments sont éliminés par un excédent d'eau. Placer les aliments séchés dans un récipient et utiliser juste assez d'eau pour couvrir les aliments. Ajouter plus d'eau par la suite pour remplacer l'eau absorbée par les aliments.

TABLEAUX POUR LA PRÉPARATION

Tableau pour la préparation de viande (Régler la température sur 63 °C à 68 °C.)

Viande	Préparation	Indicateur de séchage	Temps (heures)
Beef Jerky	Bavette ou lamelles de steak maigres (2,5 à 3,5 cm d'épaisseur)	mastiquable mais pas friable	6 à 15

Tableau pour la préparation des fruits (Régler la température sur 57°C)

Fruit	Préparation	Indicateur de séchage	Temps (heures)
Abricots	Laver, couper en moitiés ou en tranches.	Souple	12 à 38
Airelles	Hacher ou laisser entier.	Souple	6 à 26
Baies	Couper les fraises en tranches (1 cm). Laisser les autres baies entières.	Pas humide	8 à 26
Bananes	Éplucher et couper en tranches (3 mm).	Croustillant	8 à 38
Cerises	Dénoyautage facultatif. Dénoyauter quand elles sont à moitié sèches.	Texture de cuir	8 à 34
Dattes	Dénoyauter et couper en lamelles.	Texture de cuir	6 à 26
Écorces d'orange	Couper en longues bandes.	Friable	8 à 16
Figues	Couper en lamelles.	Texture de cuir	6 à 26
Nectarines	Couper en moitiés et sécher avec la peau vers le bas. Dénoyauter quand elles sont à moitié sèches.	Souple	8 à 26
Pêches	Dénoyauter quand elles sont à moitié sèches. Couper en moitiés ou en quartiers. Parties coupées vers le haut.	Souple	10 à 34
Poires	Éplucher et couper en lamelles.	Souple	8 à 30

Fruit	Préparation	Indicateur de séchage	Temps (heures)
Pommes	Éplucher, épépiner, couper en tranches ou en anneaux.	Souple	5 à 6
Raisins	Laisser entiers.	Souple	8 à 38

Tableau pour la préparation des légumes (Régler la température sur 52 °C)

Légume	Préparation	Indicateur de séchage	Temps (heures)
Ail	Retirer la peau des gousses et couper en tranches.	Friable	6 à 16
Artichauts	Couper en lamelles (3 mm).	Friable	6 à 14
Asperge	Couper en lamelles (3 mm).	Friable	6 à 14
Aubergine	Couper en rondelles d'1/2 à 1 cm.	Friable	6 à 18
Betterave	Blanchir, refroidir, couper les pointes et les racines, couper en tranches.	Friable	8 à 26
Brocoli	Couper les bouquets. Cuire à la vapeur 3 à 5 minutes.	Friable	6 à 20
Carottes	Cuire à la vapeur, broyer ou couper en rondelles.	Texture de cuir	6 à 12
Céleri	Couper la tige en bandes de 6 mm.	Friable	6 à 14
Champignons	Couper en tranches, hacher ou sécher en entier.	Texture de cuir	6 à 14
Chou	Détacher les feuilles et couper en lamelles de 3 mm.	Texture de cuir	6 à 14
Chou-fleur	Cuire à la vapeur, détacher les bouquets et couper.	Texture de cuir	6 à 16
Choux de Bruxelles	Détacher des tiges, couper en deux dans la longueur.	Al dente	8 à 30
Ciboulette	Hacher.	Friable	6 à 10

Légume	Préparation	Indicateur de séchage	Temps (heures)
Concombre	Éplucher, couper en rondelles d'1 cm d'épaisseur.	Texture de cuir	6 à 18
Tomates	Retirer la peau, couper en moitiés ou en tranches.	Texture de cuir	8 à 24
Épinards	Cuire à la vapeur jusqu'à ce qu'il soit tendre mais pas en bouillie.	Friable	6 à 16
Haricots	Couper et cuire à la vapeur jusqu'à ce qu'ils soient blondis.	Friable	8 à 26
Oignons	Couper en lamelles fines ou hacher.	Friable	6 à 14
Petits pois	Écosser et blanchir 3 à 5 minutes.	Friable	8 à 14
Piment	Sécher entièrement.	Texture de cuir	6 à 14
Poivrons	Couper en lamelles ou en rondelles (6 mm), retirer les pépins.	Friable	4 à 14
Pommes de terre	Couper en rondelles ou en dés. Blanchir 8-10 minutes.	Friable	6 à 18
Rhubarbe	Retirer la peau extérieure et couper en tranches de 3 mm	Pas d'humidité	6 à 38
Tomates	Retirer la peau, couper en moitiés ou en tranches.	Texture de cuir	8 à 24

NETTOYAGE ET ENTRETIEN

Remarque : Avant de nettoyer ou de réparer le déshydrateur, assurez-vous que le cordon d'alimentation est débranché et que l'interrupteur est sur OFF.

- Nettoyez les plateaux et l'intérieur du boîtier avant d'utiliser le déshydrateur pour la première fois et après chaque utilisation.
- Réglez l'interrupteur d'alimentation et le bouton de la minuterie sur la position OFF. Débranchez le cordon d'alimentation de la prise.
- Laissez le déshydrateur refroidir complètement avant de le nettoyer.
- Retirez les plateaux du déshydrateur.
- Essuyez la chambre de déshydratation avec une éponge ou un gant de toilette humide (intérieur et extérieur). Attention, les bords peuvent être coupants ! Ne pas vaporiser d'eau sur l'élément chauffant. L'eau peut endommager les composants électriques et augmenter le risque de choc électrique. Ne pas plonger l'appareil dans l'eau.
- Nettoyez les plateaux du déshydrateur à l'eau chaude savonneuse. Rincez à l'eau claire et séchez immédiatement.

RÉSOLUTION DES PROBLÈMES

Problème	Cause	Prévention
Humidité dans le conteneur	Séchage incomplet. Aliments coupés de manière inégale, ce qui rend le séchage incomplet. Les aliments séchés qui ont été conservés trop longtemps à la température ambiante après refroidissement ont retrouvé leur humidité.	Testez la déshydratation des aliments avant de les retirer du déshydrateur. Coupez les aliments uniformément. Refroidissez rapidement et emballez immédiatement.
Moisissures sur les aliments	Séchage incomplet. Aliments dont la teneur en humidité n'a pas été vérifiée dans la semaine. Conteneur de stockage non étanche à l'air. Température de stockage trop chaude / humidité dans les aliments. Il est possible que le bol ait durci, d'où une température trop élevée de déshydratation ce qui fait que la nourriture a été séchée à l'extérieur mais pas complètement à l'intérieur.	Testez la déshydratation de plusieurs morceaux d'aliments. Vérifiez l'humidité du récipient de stockage dans un délai d'une semaine et séchez à nouveau les aliments si besoin. Utilisez des contenants hermétiques pour le stockage. Conservez les aliments dans des endroits frais à une température de 21 °C maximum. Séchez les aliments à des températures appropriées / utilisez les instructions de séchage comme guide.
Taches brunes sur les légumes	Température de déshydratation trop élevée utilisée. Les légumes étaient trop secs.	Séchez les aliments à des températures raisonnables / utilisez les instructions de déshydratation comme guide. Vérifiez régulièrement le degré de déshydratation des aliments.
Les aliments collent aux plateaux	Les aliments n'ont pas été retournés.	Au bout d'une heure de déshydratation, utilisez une spatule pour retourner les aliments.

INFORMATIONS SUR LE RECYCLAGE



S'il existe une réglementation pour l'élimination ou le recyclage des appareils électriques et électroniques dans votre pays, ce symbole sur le produit ou sur l'emballage indique que cet appareil ne doit pas être jeté avec les ordures ménagères. Vous devez le déposer dans un point de collecte pour le recyclage des équipements électriques et électroniques. La mise au rebut conforme aux règles protège l'environnement et la santé de vos semblables des conséquences négatives. Pour plus d'informations sur le recyclage et l'élimination de ce produit, veuillez contacter votre autorité locale ou votre service de recyclage des déchets ménagers.

FABRICANT ET IMPORTATEUR (UK)

Fabricant :

Chal-Tec GmbH, Wallstraße 16, 10179 Berlin, Allemagne.

Importateur pour la Grande Bretagne :

Chal-Tec UK limited
Unit 6 Riverside Business Centre
Brighton Road
Shoreham-by-Sea
BN43 6RE
United Kingdom

Gentile cliente,

La ringraziamo per aver acquistato il dispositivo. La preghiamo di leggere attentamente le seguenti istruzioni per l'uso e di seguirle per evitare possibili danni tecnici. Non ci assumiamo alcuna responsabilità per danni scaturiti da una mancata osservazione delle avvertenze di sicurezza e da un uso improprio del dispositivo. Scansionare il codice QR seguente, per accedere al manuale d'uso più attuale e per ricevere informazioni sul prodotto.



INDICE

Norme di sicurezza	84
Quadro generale	85
Utensili consigliati	87
Consigli per la preparazione	87
Essiccazione delle verdure	88
Essiccazione della frutta	90
Nastri di purea di frutta	91
Essiccazione di carne e pesce	92
Essiccazione dei fiori e delle piante	94
Conservazione dei alimenti essiccati	94
Indicazioni per la reidratazione	96
Cibi consigliati e tempi di essiccazione	97
Pulizia e manutenzione	100
Correzione degli errori	101
Produttore	102

DATI TECNICI

Numero articolo	10034439, 10035853, 10035927
Alimentazione	220-240 V ~ 50/60 Hz
Potenza	650 W
Temperatura regolabile	35-80 °C

NORME DI SICUREZZA

- Leggere attentamente le istruzioni e custodire il presente manuale per ogni possibile consultazione.
- Non utilizzare il dispositivo nelle vicinanze di materiale infiammabile, per esempio superfici di legno o biancheria.
- Non utilizzare il dispositivo su piani di cottura in vetroceramica sensibili al calore o su taglieri. Utilizzarlo solo su superfici resistenti al calore e della stessa grandezza dell'essiccatore in modo che il calore prodotto dal dispositivo in funzione non danneggi la base su cui è poggiato.
- Assicurarsi che tutte le parti del dispositivo funzionino correttamente. Non utilizzare il dispositivo in caso esso, le sue componenti o il cavo risultino danneggiati.
- Disinserire sempre la spina prima di pulire il dispositivo, sostituirne i pezzi o spostarlo da un luogo a un altro.
- Tenere il dispositivo fuori dalla portata dei bambini o tenerli sotto sorveglianza quando si trovano nelle vicinanze.
- Non ci assumiamo alcuna responsabilità per danni dovuti a un utilizzo improprio del dispositivo e al mancato rispetto delle avvertenze.
- Le riparazioni devono essere effettuate solo da personale qualificato e autorizzato. Utilizzare esclusivamente componenti originali e accessori autorizzati dal produttore. Non aprire o manomettere il dispositivo per nessuna ragione.
- Non tirare il cavo di allacciamento per disinserire la spina. Utilizzare esclusivamente prolunghie la cui potenza corrisponda a quella del dispositivo.
- Assicurarsi che il dispositivo sia posizionato stabilmente sui 4 piedi di appoggio e non muoverlo quando è in funzione.
- Non utilizzare il dispositivo in spazi aperti. Esso è per uso esclusivamente domestico e non commerciale.
- Utilizzare il dispositivo solo in luoghi ben areati.
- Non ostruire i condotti di areazione presenti nella parte anteriore e posteriore. Lasciare almeno 30 cm di distanza dalle pareti in modo da assicurare la circolazione dell'aria.
- Non posizionare il dispositivo su materiali infiammabili, come per esempio tappeti.
- Per evitare scosse elettriche, non immergere la base del dispositivo in acqua o in altri liquidi.
- Prima della pulizia, disinserire la spina. Dopo la pulizia, assicurarsi che il dispositivo sia perfettamente asciutto prima di inserire nuovamente la spina nella presa.
- Non collocare il dispositivo nelle vicinanze di fornelli a gas, fornelli elettrici, di forni o di piani cottura. Assicurarsi che il cavo non penda sul piano di lavoro o che non entri in contatto con superfici calde.

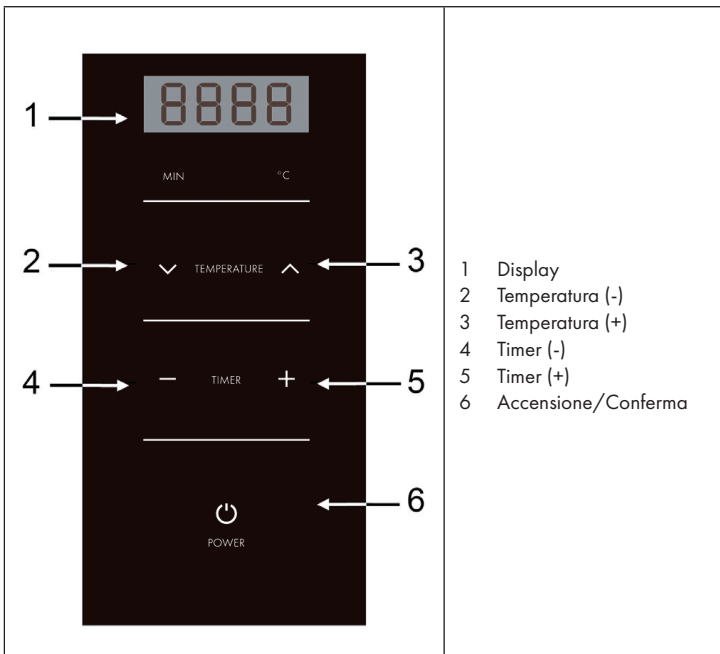
- Utilizzare il dispositivo esclusivamente per gli scopi previsti.
- Se durante l'uso si dovessero riscontrare dei malfunzionamenti, spegnere il dispositivo e disinserire al spina. Non tentare di aprire il pannello di controllo, il dispositivo contiene parti non accessibili all'utente. Contattare il servizio assistenza e far effettuare un controllo. Utilizzare solo componenti autorizzati dalla casa di produzione, altrimenti decade ogni garanzia.
- Questo dispositivo può essere utilizzato da bambini a partire da 8 anni e da persone con limitate capacità fisiche e psichiche o con conoscenza ed esperienza limitate, solo se sono stati istruiti sulle modalità d'uso e comprendono i rischi e i pericoli connessi.



ATTENZIONE

Pericolo di ustioni! Poiché le superfici del dispositivo durante il suo funzionamento si riscaldano, toccare solo l'impugnatura l'interruttore per evitare bruciature.

QUADRO GENERALE



Utilizzo

- 1 Tagliare gli alimenti (ad esempio la frutta) in fette da 5-8 mm di spessore e collocarle sulle griglie.
- 2 Inserire le griglie metalliche nell'apparecchio.
- 3 Collegare l'apparecchio. Si sentirà un segnale acustico e lo schermo si accenderà per 1 secondo.
- 4 Selezionare la temperatura premendo i tasti freccia sul pannello di controllo. La temperatura varia da 35 °C a 80 °C con incrementi di 1 °C. Tenere premuto il tasto FRECCIA per cambiare rapidamente la temperatura.
- 5 Impostare l'ora premendo i tasti freccia sul pannello di controllo. Il timer può essere impostato con incrementi di 30 minuti (tempo compreso tra 30 minuti e 24 ore). Per impostare rapidamente il timer, tenere premuto il tasto FRECCIA.
- 6 Dopo aver impostato la temperatura e il timer, premere il tasto POWER per avviare l'apparecchio.
- 7 Una volta completato il processo di essiccazione, sentirete 4 segnali acustici. La macchina si spegnerà automaticamente.
- 8 Durante l'asciugatura, il timer e la temperatura vengono visualizzati alternativamente sullo schermo ogni 3 secondi.
- 9 Quando la macchina è in funzione, non è possibile modificare l'ora e la temperatura. Se è necessaria una modifica, premere POWER per arrestare l'essiccazione e quindi riavviare il processo.

Nota: Evitare di aprire troppo spesso lo sportello del vetro durante il processo di asciugatura.

UTENSILI CONSIGLIATI

- 1 Coltello per pelare e sbucciare
- Tagliere
- Contenitore

Altri utensili che facilitano il lavoro:

- Un tritatutto. Per tagliare gli alimenti velocemente e in maniera uniforme.
- Una pentola a vapore o una casseruola con cestello per sbollentare.
- Un mixer, per frullare la frutta.
- Un taccuino per appunti dove annotare i tempi di essiccazione e le ricette.

CONSIGLI PER LA PREPARAZIONE

Le bucce della frutta e della verdura contengono molti principi nutritivi. Per questo, quando si desidera mangiarli come snack o utilizzarli per i biscotti, è meglio non levarle. Tuttavia, se si desidera rimuovere la buccia (per esempio dalle mele per una torta o dai pomodori per una zuppa), si consiglia di farlo prima dell'essiccazione.

Un fattore importante per la buona riuscita dell'essiccazione, è il modo in cui vengono affettati gli alimenti. Pezzi della stessa misura contengono la stessa quantità di umidità e quindi si essiccano in modo uniforme e negli stessi tempi. I pezzi più spessi si essiccano più lentamente rispetto ai pezzi più fini.

D'altro canto, diversi alimenti hanno una scorza che ostacola la loro essiccazione. L'umidità fuoriesce più facilmente da superfici tagliate, piuttosto che da bucce compatte. Quanto più grande è la superficie tagliata, tanto migliore e più veloce è l'essiccazione.

Si consiglia di affettare per lungo le verdure a stelo, come fagiolini, asparagi, rabarbari ecc., mentre per la frutta in generale si consiglia di tagliarla lungo il nocciolo e a fette sottili e piatte. Tagliare broccoli a metà o anche in quattro a seconda della grandezza.

Anche i frutti di piccole dimensioni come le fragole, possono essere tagliati a metà. Bacche ancora più piccole possono essere tagliate a metà oppure si consiglia di farle prima leggermente sbollentare in modo da romperne la buccia.

Riempire i ripiani

È possibile disporre gli alimenti sull'intera superficie dei ripiani, facendo sempre attenzione a lasciare spazio sufficiente tra i singoli pezzi, in modo da assicurare la circolazione dell'aria. Questo è particolarmente importante per frutta come le banane e l'ananas. Se a fine essiccazione alcuni pezzi risultano troppo morbidi, ciò può essere dovuto al fatto che durante l'essiccazione fossero coperti da altri pezzi.

Durante il processo di essiccazione, l'acqua evapora, provocando così un restringimento degli alimenti. Ciò significa anche che una volta essiccati, gli alimenti possono essere conservati in spazi ridotti. Alimenti tagliuzzati dovrebbero essere spessi al massimo 1 cm.

Per ottenere lo stesso grado di essiccazione, gli alimenti spesso necessitano di essere rigirati una -due volte. Per fare questo, spegnere il dispositivo, disinserire la spina dalla presa, estrarre il ripiano, rigirare gli alimenti, reinserire il ripiano e riaccendere il dispositivo.

Prevenire lo sgocciolamento

Alcuni alimenti come per esempio pomodori molto maturi, agrumi o frutta zuccherata, durante l'essiccazione possono gocciolare, alterando in questo modo il sapore degli alimenti disposti sul ripiano inferiore. Per ridurre ciò, scuotere più volte il ripiano con gli alimenti su un canovaccio in modo da eliminare i liquidi in eccesso.

ESSICCAZIONE DELLE VERDURE

Le verdure essiccate sono saporite al pari della frutta secca. Con esse è possibile preparare gustose zuppe e piatti unici e utilizzarle come le verdure fresche. Prima dell'essiccazione, lavare le verdure in acqua fredda e prepararle in base alla tipologia. Un tela verdure automatico sarebbe di grande aiuto per preparare grandi quantità di verdure, risparmiando tempo.

Date spazio alla creatività con le verdure essiccate. Per esempio lasciandole in ammollo per 2 minuti nel succo di limone. Questo donerà alle verdure (per esempio asparagi o fagiolini) un sapore particolare.

Preparazione delle verdure

Normalmente le verdure non necessitano di un trattamento particolare per l'essiccazione. Tuttavia ci sono delle eccezioni. Verdure come le cipolle, l'aglio, i peperoni, i pomodori e i funghi possono essere essiccati senza trattamenti preliminari, mentre gli altri tipi di verdure prima dell'essiccazione devono essere sbollite o cotte al vapore. Molte verdure contengono enzimi che facilitano la loro maturazione e che, se non eliminati, possono rendere il sapore poco gradevole.

Le verdure essiccate senza trattamenti preliminari, possono essere conservate per 3-4 mesi, mentre quelle sottoposte a trattamenti preliminari, durano più a lungo e normalmente sono anche più gustose.

Cuocere al vapore

La cottura al vapore è il migliore modo per preparare le verdure all'essiccazione. Disporre uno strato di verdure a pezzi o a fette in un setaccio o in un cestello per la cottura a vapore. Lo strato deve essere spesso massimo 1,2 cm. In una pentola fa bollire un po' di acqua e inserire il cestello evitando che l'acqua entri in contatto con le verdure. Quando si estrae il cestello, le verdure devono leggermente più morbide. Inserire il cestello con le verdure in una ciotola di acqua fredda per bloccare la cottura e far mantenere alle verdure il loro colore naturale. Ora le verdure sono pronte per essere disposte sui ripiani ed essere essiccate.

Scottare

Si consiglia di scottare fagiolini, cavolfiori, broccoli, asparagi, patate e piselli prima di essicarli e utilizzarli per zuppe o piatti unici. Ecco come: immergere le verdure in acqua bollente e farle cuocere per 3-5 minuti. Scolarle e poi disporle sui ripiani dell'essiccatore.

Il processo di sbollitura sebbene più veloce rispetto alla cottura al vapore, comporta la dispersione nell'acqua di molte sostanze nutritive ed è sconsigliato per verdure tagliuzzate troppo finemente, mentre è idoneo per le verdure a fette: è sufficiente immergere una tazza di verdure (200ml) per ogni litro d'acqua bollente. Normalmente il tempo di cottura tramite questo procedimento è di circa la metà rispetto alla cottura al vapore. Al termine della scottatura le verdure devono risultare leggermente più tenere.

ESSICCAZIONE DELLA FRUTTA

L'essiccazione è un miglior metodo per conservare la frutta. La frutta secca è uno spuntino davvero gustoso, economico, ricco di zuccheri, sostanze nutritive e senza conservanti. Da provare le fette di frutta essiccata per accompagnare il gelato o lo strudel.

L'essiccatore facilita il processo di disidratazione ed essiccamento della frutta. Lavarla sempre prima di procedere. Normalmente è sufficiente tagliare la frutta a metà, privarla dei noccioli oppure farla a spicchi e successivamente essicarla.

Per raggiungere risultati ottimali, non sottoporre la frutta a trattamenti preliminari. Frutta come mele, pere, pesche, albicocche o banane, con l'essiccazione possono scurirsi e se conservate per troppo tempo (oltre i sei mesi), pur essendo ancora commestibili, possono avere un sapore poco gradevole. Tipi di frutta come le banane normalmente si scuriscono anche senza trattamenti preliminari. Tagliare le banane a fette e disporle sui ripiani. Per i tempi di essiccazione e i procedimenti di preparazione della frutta consultare il capitolo "Alimenti consigliati e tempi di essiccazione".

Affinché il colore della frutta non venga alterato, è sufficiente immergere i pezzi per due minuti nel succo di limone, o di ananas o di arancia. Asciugarli con un panno di carta e disporli sui ripiani per l'essiccazione.

Trattamento con succo di arancia, di limone e di ananas

I succhi di limone, di arancia o di ananas, sia freschi sia confezionati, sono un ottimo metodo naturale per la preparazione della frutta. Si possono utilizzare sia puri sia diluiti in acqua (con il succo di limone seguire la proporzione 1:8). Versare il succo sulla frutta da essiccare e lasciarla insaporire per 2 minuti. L'utilizzo di succhi può alternare il sapore della frutta e nello stesso tempo non impedisce che essa si scurisca.

Trattamento con acido ascorbico

È possibile acquistare in farmacia l'acido ascorbico, ossia la vitamina C, utile per il trattamento della frutta. Mescolare un cucchiaino da tè di acido ascorbico con 4 tazze da 200ml di acqua, versare il composto sulla frutta e lasciarlo agire per 2 minuti. È sempre possibile che il sapore della frutta venga in questo modo alterato. Provare diverse concentrazioni in base ai gusti e alle esigenze. È possibile acquistare il bisolfito di sodio in farmacia. Consultare un medico in caso di allergie o di sensibilità a prodotti chimici. Mescolare un cucchiaino da tè di bisolfito di sodio in un litro d'acqua.

NASTRI DI PUREA DI FRUTTA

I nastri di purea di frutta, non sono altro che fogli sottili di frutta frullata ed essiccata e sono uno snack gustoso da masticare. Farli in casa è molto semplice. Lavare dapprima la frutta, rimuovere i gambi, le foglie, i noccioli e, se necessario, rimuovere i semi e sbucciarla. Frullare la frutta nel mixer secondo i gusti, aggiungendo acqua, succhi di frutta o miele quanto basta per avere un composto morbido e consistente che tuttavia non deve essere eccessivamente liquido, altrimenti non si può stendere sui ripiani dell'essiccatore. Moderare le quantità di liquidi da aggiungere in caso il tipo di frutta sia già di per sé ricca di acqua.

Assaggiare il composto in modo da regolarne il sapore in base ai gusti. Poiché con l'essiccazione la concentrazione di zuccheri nella frutta aumenta, si consiglia di non zuccherarla troppo per non rendere il composto troppo dolce. Date spazio alla fantasia, per esempio aggiungendo spezie, frutta secca a pezzi o scaglie di cocco, per conferire alla frutta frullata sapori particolari.

Un volta frullata la frutta, coprire uno o più ripiani dell'essiccatore con la carta da forno facendo attenzione a coprirne solo e sempre la metà in modo da garantire la circolazione dell'aria. Se la purea risulta troppo appiccicosa, basta oliare leggermente la carta da forno. Stendere quindi la purea sui ripiani preparati, sistemare questi ultimi nel dispositivo e procedere con l'essiccazione fino a raggiungere la consistenza desiderata. Estrarre quindi i ripiani e lasciare raffreddare a temperatura ambiente.

Date spazio alla fantasia e al gusto, per esempio aggiungendo spezie, frutta secca a pezzi o scaglie di cocco, oppure mescolando frutti diversi e creare così combinazioni di gusti particolari. Ottime sono per esempio le combinazioni:

- Fragola e banana
- Fragola e rabarbaro
- Ananas e pesca
- Mela e cannella
- Miele- mirtilli rossi e arancia (i mirtilli rossi devono essere cotti in precedenza)
- Ananas e arancia
- Ananas e albicocca
- Lamponi, banana e cocco
- Bacche di vario tipo
- Mela e mirtillo

ESSICCAZIONE DI CARNE E PESCE

Carne e pesce essiccati sono perfetti per i campeggi e le gite con lo zaino in spalla. Se si desidera reidratarli, riacquistano il gusto di carne e pesce freschi.

Nota: Avvertenza importante: prima dell'essiccazione, tutti i tipi di pesce e di carne (eccetto il beef jerky) devono essere cotti. Non conservare carne e pesce essiccati per più di 2 mesi.

Utilizzare solo carni magre ed eliminare quante più parti grasse possibile. Si consiglia di marinare la carne prima di essicarla, per conferirle un sapore più deciso e speziato. La marinatura deve contenere sale, il quale facilita l'eliminazione dell'acqua, ed essere priva di olio. Normalmente la marinatura contiene degli acidi (contenuti per esempio nel pomodoro o nell'aceto) che lacerano i filamenti della carne e la rendono più tenera.

Se la carne o la selvaggina essiccata deve essere utilizzata per la preparazione di zuppe, piatti unici ecc, si consiglia di cuocerla prima ed essicarla in piccoli pezzi per 2 - 8 ore.

Manzo: Scegliere carne di manzo magra. Pezzi di coscia o di bacino sono migliori rispetto a pezzi di spalla o alle costole.

Pollame: Prima dell'essiccazione cuocere ogni tipo di pollame. I migliori metodi di cottura sono quella al vapore o l'arrosto. I petti di pollo sono più magri rispetto alle carni scure.

Pesce: Prima di eseguire l'essiccazione è preferibile cuocere il pesce a vapore oppure normalmente in forno preriscaldato a 100°C per 20 minuti. Da consigliare sono la sogliola e la platessa.

Consigli per la preparazione del beef jerky

L'essiccazione di carne cruda è una delle forme più antiche di conservazione della carne. Poiché la carne non viene in precedenza cotta, è importante che essa sia di ottima qualità e ben pulita. Come ugualmente importante, è il luogo dove la carne viene essiccata e che deve essere igienico e salubre. Il beef jerky è l'unica carne che non necessita di cotture preliminari alla essiccazione.

- Per il beef jerky di manzo è importante che la carne sia ottima qualità. Scegliere pezzi di manzo magri, come la coscia o il bacino e spessi 2,5-3,5 cm. Eliminare le parti grasse e i legamenti poiché il grasso ostacola l'essiccazione e i legamenti induriscono la carne, rendendola difficile da masticare.
- Per affettare la carne facilmente, lasciarla nel congelatore per 30 minuti, girarla dall'altro lato e farla congelare per altri 15 minuti. Tagliare la carne di traverso e in fette spesse circa 3mm.
- Lasciar marinare le fette di carne per circa 3 ore o per tutta la notte, così da conferirle un sapore unico e renderla più tenera. Ovviamente quanto più tempo si lascia marinare, tanto più il beef jerky sarà speziato.
- La carne si può insaporire con sale, pepe, aglio o cipolla in polvere. Poiché l'essiccazione esalta gli aromi, si consiglia di salare con moderazione. Il beef jerky può essere usato in molte ricette, tutte da provare.
- Disporre prima i pezzi di beef jerky marinato su un foglio di carta assorbente e successivamente sui ripiani dell'essiccatore. Per limitare lo sgocciolamento, scuotere i ripiani su un canovaccio come descritto in precedenza. Lasciar essiccare le strisce di carne dalle 6 alle 16 ore in modo che siano facili da masticare, ma rimangano elastiche.

Importante: assicurarsi che l'ambiente di lavoro, il piano di lavoro e le mani siano perfettamente puliti e salubri.

ESSICCAZIONE DEI FIORI E DELLE PIANTE

Fiori: I fiori devono essere raccolti prima che la sera diventi umido ed essere essiccati il più velocemente possibile dopo la raccolta. Eliminare i petali rotti o scuriti. Distribuire i fiori sui ripiani e farli essiccare dalle 2 alle 26 ore, in base alla loro grandezza.

Erbe aromatiche: sciacquare le erbe aromatiche, farle sgocciolare e asciugarle. Eliminare le radici, le foglie morte e le foglie secche. Distribuirle su un ripiano, senza ammassarle. I tempi di essiccazione variano in base al tipo di erbe aromatiche. In genere sono necessarie dalle 2 alle 6 ore.

CONSERVAZIONE DEI ALIMENTI ESSICCATI

Appena essiccati gli alimenti devono essere conservati. Seguire le seguenti istruzioni, in modo da assicurare una lunga durata e una perfetta conservazione dei sapori.

Contenitori idonei

Contenitori e sacchetti di plastica puliti, sottovuoto o chiusi ermeticamente sono idonei alla conservazione. Una volta riempiti, eliminare più aria possibile dai sacchetti di plastica possono essere conservati in contenitori di metallo (per esempio i barattoli del caffè) in modo da tenere lontano gli insetti. Non utilizzare sacchetti di stoffa, carta o contenitori privi di chiusura ermetica.

Consigli pratici generali per la conservazione degli alimenti

- Attendere che il cibo secco si sia completamente raffreddato.
- Il calore e la luce rovinano il cibo. Conservare in luogo asciutto, fresco e buio. Rimuovere l'aria in eccesso dal contenitore e chiuderlo accuratamente.
- La temperatura di stoccaggio ideale è di 15°C o meno. Non conservare gli alimenti non imballati in un contenitore metallico.
- Non utilizzare contenitori che presentano perdite o hanno un sigillo rotto.
- Controllare regolarmente l'umidità residua degli alimenti secchi. Se sono ancora troppo umidi, devono essere asciugati più a lungo.

- Non conservare frutta e verdura secca per più di 1 anno.
- Se possibile, asciugare il cibo in estate e sostituirlo dopo un anno.
- Carne secca, pollo e pesce non devono essere conservati in frigorifero per più di 3 mesi. È possibile tenerlo nel congelatore fino a 1 anno.
- L'aspirazione può prolungare di diversi mesi la durata di conservazione degli alimenti secchi, a condizione che siano stati accuratamente essiccati.

Luogo di conservazione

La conservazione al buio e in un luogo asciutto e fresco, garantisce la buona qualità dei prodotti essiccati. Se posti su scaffali nelle vicinanze di finestre, i contenitori devono essere coperti da un panno, in modo da essere al riparo dalla luce. Contenitori di plastica trasparenti devono essere rivestiti o messi in scaffali chiusi. Per evitare fenomeni di condensa, si consiglia di non porre i contenitori direttamente su pavimenti o a contatto con pareti di cemento che normalmente sono freddi e umidi. Non conservare gli alimenti essiccati nelle vicinanze di oggetti o materiali che emanano odori forti (per esempio vernici, colori o cherosene).

Tempi di conservazione

Si consiglia di conservare la frutta e la verdura essiccata per non più di un anno e di consumare la carne essiccata in 1-2 mesi. Etichettare gli alimenti in base alla data di essiccazione per regolarsi su quando consumarli. Controllare regolarmente gli alimenti per verificare il loro livello di umidità; in caso risulti eccessiva, procedere con una ulteriore essiccazione. La presenza di muffe indica che l'essiccazione non è stata condotta correttamente.

INDICAZIONI PER LA REIDrataZIONE

L'essiccazione è un processo che elimina l'acqua dagli alimenti. Il ritrattamento consiste nel reintrodurre l'acqua in modo che gli alimenti ritornino al loro stato naturale. Ecco alcuni consigli pratici per il ritrattamento degli alimenti essiccati.

Aggiungere acqua

- Normalmente la verdura a pezzi e la frutta destinata a essere usata per i biscotti, non necessitano di un ritrattamento. Tuttavia se risultano troppo secchi, basta aggiungere un cucchiaino da tè di acqua per ogni tazza da 200ml di frutta secca.
- Per frutta e verdure destinate a soufflés, strudel e pastelle di vario tipo, aggiungere acqua secondo la proporzione 2:3; se destinate a contorni o a essere cotte, procedere, invece, in base al rapporto 2:1. Probabile che sia necessario aggiungere acqua per ottenere la giusta cottura.

Altri metodi di reidratazione

- Una volta che gli alimenti vengono reidratati, i liquidi in cui sono stati immersi, in quanto ricchi di sostanze nutritive, possono essere congelati o utilizzati nelle zuppe, nelle conserve o nelle torte.
- Per le zuppe non è necessario reidratare gli ingredienti: basta aggiungere nella zuppa la verdura essiccata un'ora prima che venga servita. Non aggiungere spezie, sale, dadi per brodo e prodotti a base di pomodoro, in quanto possono ostacolare l'assorbimento di acqua.
- Alcuni alimenti, per esempio carote e fagiolini, impiegano più tempo a essere reidratate rispetto ad altri come piselli o patate. Normalmente gli alimenti che impiegano più tempo per l'essiccazione, ne impiegano di meno per reidratarsi.
- Non aggiungere acqua più del necessario per evitare la perdita di sostanze nutritive. Disporre gli alimenti da trattare in un contenitore e coprirli di acqua quanto basta. In caso, aggiungere acqua per sostituire quella già assorbita.

CIBI CONSIGLIATI E TEMPI DI ESSICCAZIONE

Tempi di essiccazione della carne (temperatura consigliata 63°C - 68°C)

Carne	Preparazione	Verifica di essiccazione	Tempi (ore)
Beef jerky	Parti magre (spesse 2,5-3,5 cm)	Facili da masticare, ma non troppo friabili	6-15

Tempi di essiccazione della frutta (temperatura consigliata 57°C)

Frutta	Preparazione	Verifica dell' essiccazione	Tempi
Albicocche	Lavare, tagliare a metà o a listarelle	Tenere	12-38
Bacche	Fragole: pezzi di 1 cm; le altre bacche: lasciare intere	Secche	8-26
Banane	Sbucciare, affettare	Croccanti	8-38
Ciliegie	Se necessario snocciolare a fine essiccazione	Coriacee	8-34
Datteri	Snocciolare e affettare	Coriacei	6-26
Fichi	Affettare	Coriacei	6-26
Mele	Sbucciare, eliminare il torsolo, fare a fette o a rondelle	Tenere	5-6
Mirtilli rossi	Tagliuzzare o lasciare interi	Teneri	6-26
Pere	Sbucciare, e affettare	Tenere	8-30
Pesche	Tagliare a metà o in 4 parti. Essiccare con la scorza verso il basso. Snocciolare a fine essiccazione	Tenere	10-34
Pesche noce	Tagliare a metà, essiccare con la buccia rivolta verso il basso. Rimuovere il nocciolo a fine essiccazione	Tenere	8-26

Frutta	Preparazione	Verifica dell'essiccazione	Tempi
Scorza d'arancia	Tagliare lunghe listarelle	Friabili	8-16
Uva	Acini interi	Teneri	8-38

Tempi di essiccazione delle verdure (temperatura consigliata 52°C)

Verdura	Preparazione	Verifica dell'essiccazione	Tempi (ore)
Aglione	Rimuovere la buccia e tagliare	Friabili	6-16
Asparagi	A listarelle di 3 mm	Friabili	6-14
Broccoli	Spazzolare e cuocere leggermente al vapore	Friabili	6-20
Carciofi	A listarelle di 3mm	Friabili	6-14
Carote	Ammorbidire al vapore, spazzolare e tagliare a listarelle	Coriacee	6-12
Cavolfiori	Ammorbidire al vapore, spazzolare e tagliare	Coriacei	6-16
Cavoli	Tagliare a listarelle di 3mm	Coriacei	6-14
Cavolini di Bruxelles	Rimuovere il gambo e tagliare a metà per lungo	Al dente	8-30
Cetrioli	Pelare, tagliare a listarelle di 1 cm	Coriacei	6-18
Aglione	Rimuovere la pelle e tagliare a pezzi.	Friabile	6-16
Cipolle	Tagliare a fette sottili o tritare	Friabili	8-14
Erba cipollina	Sminuzzare	Friabile	6-10
Fagiolini	Tagliare, scottare	Friabili	8-26

Verdura	Preparazione	Verifica dell'essiccazione	Tempi (ore)
Funghi	Tagliare a pezzi, essiccare tritati o interi.	Coriacei	6-14
Melanzane	Spazzolare e tagliare a listarelle di ½ - 1 cm	Friabili	6-18
Patate	Tagliare a fette o a pezzi o sminuzzare. Sbollentare per 8-10 minuti	Friabili	6-18
Peperoni	Tagliare a listarelle o a rondelle di ½cm di spessore. Eliminare i semi.	Coriacei	6-14
Piselli	Sgranare e sbollentare per 3-5 minuti	Friabili	8-14
Pomodori	Pelare, tagliare a metà o a fette	Coriacei	8-24
Rabarbaro	Rimuovere la parte esterna, tagliare a listarelle di 3mm	Assenza di umidità	6-38
Rapa rossa	Scottare, far raffreddare, eliminare il gambo e le radici e tagliare a fette	Friabile	8-26
Sedano	Tagliare i gambi a listarelle di 6mm	Friabili	6-14
Spinaci	Cuocere al vapore, non riducendoli in poltiglia	Friabili	6-16
Zucchine	Tagliare a fette di 6mm	Friabili	6-18

PULIZIA E MANUTENZIONE

Avvertenza: prima di effettuare pulizia o manutenzione, assicurarsi che la spina sia staccata e l'interruttore s trovi su OFF.

- Pulire i ripiani e l'interno dell'alloggiamento, prima di utilizzare l'essiccatore per la prima volta e dopo ogni utilizzo.
- Mettere interruttore e manopola del timer su OFF. Staccare la spina.
- Lasciar raffreddare completamente l'essiccatore prima della pulizia.
- Togliere i ripiani dall'essiccatore.
- Pulire il vano di essiccazione con una spugna o un panno umido (dentro e fuori). Attenzione, i bordi possono essere taglienti! Non spruzzare acqua sull'elemento riscaldante. L'acqua può rovinare i componenti elettrici e aumenta il rischio di folgorazione. Non immergere il dispositivo in acqua.
- Pulire i ripiani dell'essiccatore con acqua calda e sapone. Sciacquarli con acqua pulita e asciugarli subito.

CORREZIONE DEGLI ERRORI

Problema	Causa	Prevenzione
Umidità nel contenitore	Essiccazione incompleta. Alimenti tagliati in modo non omogeneo, con conseguente incompleta essiccazione. Alimenti essiccati che sono conservati troppo a lungo a temperatura ambiente dopo il raffreddamento hanno riassorbito umidità	Controllare lo stato di essiccazione degli alimenti prima di toglierli dal dispositivo. Tagliare gli alimenti in modo omogeneo. Far raffreddare rapidamente e confezionare subito.
Muffa sugli alimenti	Essiccazione incompleta. Alimenti che non sono stati controllati per il loro livello di umidità entro una settimana. Contenitore di conservazione non ermetico. Temperatura di conservazione troppo alta/Umidità negli alimenti. Può risultare un indurimento dell'esterno, ciò significa che l'alimento è stato essiccato a temperature troppo elevate e che si è essiccato fuori, ma non dentro.	Controllare lo stato di essiccazione di diversi pezzi di alimenti. Controllare l'umidità del contenitore di conservazione entro 1 settimana ed essiccare nuovamente gli alimenti se necessario. Utilizzare contenitore ermetici per la conservazione. Conservare gli alimenti in ambienti freschi, con una temperatura di 21 °C o meno. Essiccare gli alimenti a temperature adatte/utilizzare le istruzioni per l'essiccazione come punto di riferimento.
Macchie marroni sulle verdure	Utilizzo di temperature di essiccazione troppo elevate. Le verdure sono essiccate eccessivamente.	Essiccare gli alimenti a temperature adatte/utilizzare le istruzioni per l'essiccazione per orientarsi. Controllare regolarmente il livello di essiccazione degli alimenti.
Gli alimenti restano attaccati al ripiano	Gli alimenti non sono stati girati.	Dopo un'ora di essiccazione, utilizzare una spatola per girare gli alimenti.

AVVISO DI SMALTIMENTO



Se nel proprio paese si applicano le regolamentazioni inerenti lo smaltimento di dispositivi elettrici ed elettronici, questo simbolo sul prodotto o sulla confezione segnala che questi prodotti non possono essere smaltiti con i rifiuti normali e devono essere portati a un punto di raccolta di dispositivi elettrici ed elettronici. Grazie al corretto smaltimento dei vecchi dispositivi si tutela il pianeta e la salute delle persone da possibili conseguenze negative. Informazioni riguardanti il riciclo e lo smaltimento di questi prodotti si ottengono presso l'amministrazione locale oppure il servizio di gestione dei rifiuti domestici.

PRODUTTORE E IMPORTATORE (UK)

Produttore:

Chal-Tec GmbH, Wallstraße 16, 10179 Berlino, Germania.

Importatore per la Gran Bretagna:

Chal-Tec UK limited
Unit 6 Riverside Business Centre
Brighton Road
Shoreham-by-Sea
BN43 6RE
United Kingdom



KLARSTEIN