

KLARSTEIN NIELSTREK  
TEIN NIELSTREK KLAR  
KLARSTEIN NIELSTREK  
TEIN NIELSTREK KLAR  
KLARSTEIN NIELSTREK  
TEIN NIELSTREK KLAR  
KLARSTEIN NIELSTREK

# KLARSTEIN

## Reserva 12 Uno

Weinkühlschrank  
Wine Cooler  
Vinoteca  
Cave à vin  
Frigorifero per vino

10035859



**Sehr geehrter Kunde,**

wir gratulieren Ihnen zum Erwerb Ihres Gerätes. Lesen Sie die folgenden Hinweise sorgfältig durch und befolgen Sie diese, um möglichen Schäden vorzubeugen. Für Schäden, die durch Missachtung der Hinweise und unsachgemäßen Gebrauch entstehen, übernehmen wir keine Haftung. Scannen Sie den folgenden QR-Code, um Zugriff auf die aktuellste Bedienungsanleitung und weitere Informationen rund um das Produkt zu erhalten.




---

## INHALTSVERZEICHNIS

---

Sicherheitshinweise 4
Installation 6
Geräteübersicht 7
Bedienfeld 7
Inbetriebnahme 8
Bedienung 10
Reinigung und Pflege 10
Fehlerbehebung 11
Hinweise zur Entsorgung 12
Hersteller 12

English 13
Español 23
Français 33
Italiano 43

---

## TECHNISCHE DATEN

---

Artikelnummer	10035859
Stromversorgung	220-240 V ~ 50 Hz
Fassungsvermögen	31 L (12 Weinflaschen à 0.75 L)
Temperaturbereich	11-18 °C
Geeignete Umgebungstemperatur	16-32 °C
Klimaklasse	N

---

## SICHERHEITSHINWEISE

---

- Prüfen Sie vor der Benutzung die Spannung auf der Geräteplakette. Schließen Sie das Gerät nur an Steckdosen an, die der Spannung des Geräts entsprechen.
- Kinder ab 8 Jahren, psychisch, sensorisch und körperlich eingeschränkte Menschen dürfen das Gerät nur benutzen, wenn sie vorher von einer für sie verantwortlichen Aufsichtsperson ausführlich mit den Funktionen und den Sicherheitsvorkehrungen vertraut gemacht wurden und die damit verbundenen Risiken verstehen.
- Achten Sie darauf, dass die Ventilationsöffnungen frei sind und reinigen Sie sie regelmäßig.
- Benutzen Sie keine mechanischen Geräte, um den Abtau-Prozess zu beschleunigen.
- Stellen Sie keine elektrischen Geräte, z. B. Eismaschinen, in den Kühlschrank.
- Achten Sie darauf, den Kühlmittel-Kreislauf nicht zu beschädigen.
- Falls das Netzkabel oder der Stecker beschädigt sind, müssen sie vom Hersteller, einem autorisierten Fachbetrieb oder einer ähnlich qualifizierten Person ersetzt werden.
- Überprüfen Sie das Netzkabel regelmäßig auf Schäden. Benutzen Sie das Gerät nicht mit beschädigtem Netzkabel.
- Fassen Sie das Gerät, den Stecker und das Netzkabel nicht mit nassen Händen an.
- Verwenden Sie nach Möglichkeit kein Verlängerungskabel. Falls Sie doch eines verwenden, achten Sie darauf, dass der Amperewert des angeschlossenen Geräts den maximalen Amperewert des Netzkabels nicht überschreitet.
- Lassen Sie um das Gerät herum mindestens 5 cm Platz zu den Seiten und 10 cm Platz nach hinten, damit die Luft ausreichend zirkulieren kann.
- Stellen Sie keine heißen Lebensmittel in das Gerät. Lassen Sie sie erst auf Zimmertemperatur abkühlen.
- Schließen Sie die Tür möglichst schnell, nachdem Sie Lebensmittel hinzugegeben haben, damit die Kälte nicht entweicht.
- Stellen Sie das Gerät auf einen festen, ebenen Untergrund. Stellen Sie es nicht auf einen weichen Untergrund, z. B. einen Teppich.
- Stellen Sie keine Gegenstände auf das Gerät.
- Lagern sie keine entzündlichen oder explosiven Substanzen im Gerät.
- Benutzen Sie das Gerät nicht im Freien.
- Ziehen Sie den Stecker nicht am Kabel aus der Steckdose, sondern halten Sie ihn beim Abziehen mit der Hand fest.
- Achten Sie darauf, dass das Netzkabel keine heißen Oberflächen berührt.
- Schließen Sie das Gerät nur an geerdete Steckdosen an.
- Schließen Sie das Gerät nicht an Steckdosen an, an die bereits andere Küchengeräte angeschlossen sind.
- Wenn der Kühlschrank ausgeht, ausfällt oder ausgeschaltet wird, warten Sie 5 Minuten, bevor Sie ihn wieder einschalten, andernfalls könnte der Kompressor Schaden nehmen.

Dieses Gerät enthält das Kältemittel Isobutan (R600a), ein Naturgas mit hoher Umweltverträglichkeit, aber brennbar. Obwohl es brennbar ist, schädigt es nicht die Ozonschicht und verstärkt nicht den Treibhauseffekt. Die Verwendung dieses Kältemittels führt zu einer etwas höheren Geräusentwicklung des Gerätes. Zusätzlich zum Kompressorgeräusch können Sie den Fluss des Kältemittels hören. Dies ist unvermeidlich und hat keine negative Wirkung auf die Leistung des Gerätes. Seien Sie während des Transports vorsichtig, so dass der Kältemittelkreislauf nicht beschädigt wird. Kältemittellecks können die Augen reizen.

### Besondere Hinweise

- Kinder im Alter von 3 bis 8 Jahren dürfen Kühlgeräte mit Lebensmitteln befüllen und Lebensmittel entnehmen.
- Achten Sie bei der Positionierung des Gerätes darauf, dass das Netzkabel nicht eingeklemmt oder beschädigt wird.
- Achten Sie darauf, dass sich keine Mehrfachsteckdosen oder Netzteile auf der Rückseite des Geräts befinden.

Um eine Kontamination von Lebensmitteln zu vermeiden, beachten Sie bitte die folgenden Anweisungen:

- Ein längeres Öffnen der Tür kann zu einem deutlichen Temperaturanstieg in den Fächern des Gerätes führen.



#### WARNUNG

Achten Sie bei Gebrauch, Wartung und Entsorgung des Gerätes auf das linke Symbol, das sich auf der Rückseite oder am Kompressor des Gerätes befindet. Dieses Symbol warnt vor möglichen Bränden. In den Kältemittelleitungen und im Kompressor befinden sich brennbare Stoffe. Halten Sie das Gerät bei Gebrauch, Wartung und Entsorgung von Feuerquellen fern.

### Hinweise zum korrekten Gebrauch

- Dieses Gerät ist ausschließlich für die Lagerung von Wein bestimmt.
- Dieses Gerät ist nicht für die Verwendung als Einbaugerät vorgesehen, außer es wird explizit in der Anleitung erwähnt..
- Dieses Gerät ist nicht zum Einfrieren von Lebensmitteln geeignet.
- Die Regale wurden vorab so eingesetzt, dass sie die effizienteste Energienutzung ermöglichen.

**Hinweis:** Es wird empfohlen, die Temperatur auf 12 °C einzustellen. Wenn die Temperatur zu hoch eingestellt wird, kann der Wein verderben, wenn die Temperatur zu niedrig eingestellt wird, wird sehr viel Strom verbraucht.

---

## INSTALLATION

---

### Vor dem ersten Betrieb

Lassen Sie das Gerät vor dem ersten Betrieb 24 Stunden lang stehen, damit sich das Kühlmittel verteilen kann. Lassen Sie die Tür in dieser Zeit offen, damit sich produktionsbedingter Geruch verflüchtigen kann.

**Hinweis:** Alle Modelle ohne Frontbelüftung bzw. Belüftungsschlitze an der Front sind keine Einbaugeräte und müssen frei stehen.

### Standort

Der Ort, an dem Sie das Gerät aufstellen, sollte:

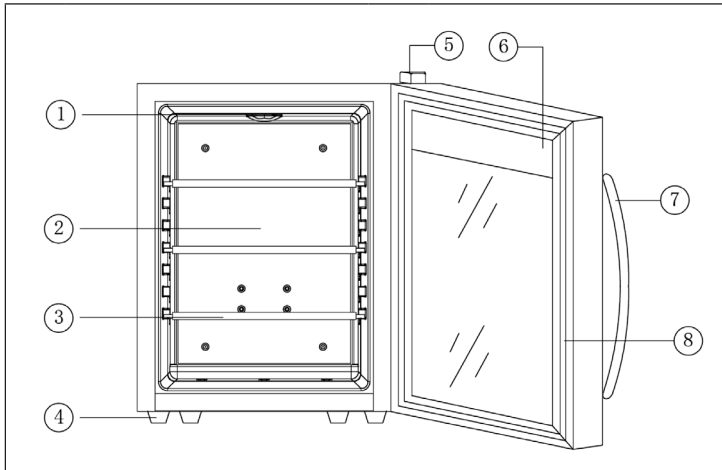
- belastbar und gut durchlüftet sein.
- fern von direkter Sonneneinstrahlung und Wärmequellen sein.
- nicht zu feucht sein, wie z. B. Bäder oder Waschräume.
- einen ebenen Boden haben.
- über einen standardisierten Elektroanschluss verfügen.
- über ein Steckdose mit Überspannungsschutz verfügen.
- fern von Mikrowellen sein, da deren Interferenzen einen negativen Einfluss auf das Gerät haben könnten.

Ferner sollte die Umgebungstemperatur im Raum weder sehr kalt noch sehr warm sein. Kälte und Wärme können sich möglicherweise negativ auf die Funktion auswirken, so dass die gewünschte Innentemperatur nicht erreicht wird.

### Aufstellung







- Entfernen Sie das komplette Verpackungsmaterial aus und um den Kühlschrank.
- Stellen Sie den Kühlschrank so auf, dass der Stecker jederzeit zugänglich ist. Lösen Sie das Netzkabel und stellen Sie das Gerät an seinen finalen Standort. Stellen Sie ihn so auf, dass der Kompressor frei ist und keinen Kontakt zu anderen Gegenständen oder Wänden hat.
- Gleichen Sie kleine Bodenebenheiten aus, bevor Sie das Gerät befüllen. Benutzen Sie dazu die einstellbaren Füße. Drehen sie die hinteren Füße dafür komplett herein und gleichen Sie die Schräglage mit den vorderen beiden Füßen aus.

## GERÄTEÜBERSICHT



1	Licht	5	Oberes Scharnier
2	Kühlplatte	6	Tür
3	Regal	7	Griff
4	Füße	8	Magnetische Dichtung

## BEDIENFELD

(1)	(2)					°F	(3)	(4)
						°C		
1	Innenbeleuchtung ein- und ausschalten.							
2	Temperatur schrittweise um 1 °C (1 °F) erhöhen.							
3	Temperatur schrittweise um 1 °C (1 °F) senken.							
4	Anzeige wechseln zwischen °C und °F.							

---

## INBETRIEBNAHME

---

### Vor der ersten Verwendung

Entfernen Sie das gesamte Verpackungsmaterial. Lassen Sie das Gerät mindestens 4 Stunden lang aufrecht stehen, bevor Sie den Netzstecker in die Steckdose stecken. Dadurch wird die Möglichkeit einer Fehlfunktion durch unsachgemäße Handhabung während des Transports reduziert. Reinigen Sie die inneren Oberflächen mit lauwarmem Wasser und einem weichen Tuch.

### Vor dem Einschalten

- Stellen Sie sicher, dass das Gerät von einer hierfür qualifizierten Person, unter Beachtung der Bedienungsanleitung, installiert wird.
- Warten Sie nach dem Aufstellen des Geräts vier Stunden, bevor Sie den Netzstecker in die Steckdose stecken. Dadurch kann sich das Kältemittel wieder vollständig im Kältemittelkreislauf verteilen.
- Reinigen Sie das Geräteäußere und das entnehmbare Zubehör vor der ersten Verwendung mit einer milden Seifenlösung und Wasser.
- Reinigen Sie das Geräteinnere mit einer Lösung aus Natriumbicarbonat und Wasser. Trocken Sie das Geräteinnere und das Zubehör nach der Reinigung ordentlich.
- Wenn Sie das Gerät zum ersten Mal einschalten, kann ein seltsamer Geruch auftreten. Dies ist normal und der Geruch verschwindet, sobald das Gerät beginnt sich abzukühlen.

### Während der ersten Verwendung

**Hinweis:** Wenn Sie das Gerät zum ersten Mal verwenden oder das Gerät nach langer Zeit wieder einschalten, kann es vorkommen, dass zwischen der von Ihnen eingestellten Temperatur und der auf dem Bildschirm angezeigten Temperatur ein Unterschied von einigen Grad liegt. Dies ist normal. Wenn das Gerät einige Stunden eingeschaltet war, passt die Temperatur sich an.

- Wenn Sie das Gerät zum ersten Mal einschalten, läuft der Kompressor des Geräts so lange kontinuierlich durch, bis das Gerät sich abgekühlt hat.
- Die Gerätetür sollte während des Abkühlens so selten wie möglich geöffnet werden.
- Wenn das Gerät ausgeschaltet oder der Netzstecker aus der Steckdose gezogen wurde, sollten Sie mindestens 5 Minuten warten, bevor Sie dieses wieder einschalten oder den Netzstecker wieder in die Steckdose stecken.



## Befüllen des Geräts

- Das Gerät eignet sich ideal zum Lagern von Weinflaschen, welche der Größe und der Form von 0,75 Liter Bordeaux entsprechen. Es besteht die Möglichkeit, größere Weinflaschen zu lagern. Es muss jedoch darauf geachtet werden, dass die Gerätetür richtig geschlossen werden kann.
- Stellen Sie vor dem Schließen der Tür immer sicher, dass diese nicht durch eine Weinflasche blockiert wird.
- Wenn Sie mehrere Weinflaschen gleichzeitig in das Gerät legen, dauert es länger, bis die einzelnen Weinflaschen gekühlt werden.
- Die Anzahl der Flaschen, welche in das Gerät eingelegt werden können, variiert abhängig von der Größe und der Form der Weinflaschen.
- Die maximale Lagerungsanzahl der Weinflaschen orientiert sich an Standard-0,75-Liter-Bordeaux-Weinflaschen.

## Lagerungsempfehlungen

Weinart	Temperatur Celsius	Temperatur Fahrenheit
Rotwein	15 – 18 °C	58 – 65 °F
Weißwein	9 – 14 °C	48 – 57 °F
Sekt/ Champagner	4 – 8 °C	39 – 47 °F

- Das Wichtigste bei der Lagerung von Wein ist, dass die Lagerungstemperatur kontinuierlich stabil bleibt.
- Vibrationen, Temperaturschwankungen, Lichteinstrahlung und Feuchtigkeit sind Faktoren, die dazu führen können, dass Wein kippt. Bei richtiger Lagerung bleibt nicht nur die Qualität des Weins erhalten, sondern dessen Aroma, Geschmack und Komplexität verbessern sich zusätzlich beim Reifeprozess.
- Wein, welcher bei höherer Temperatur gelagert wird, reift schneller. Weine, welche bei mehr als 18 °C gelagert werden, verlieren an Geschmack und Aroma.
- Wenn Wein bei zu niedriger Temperatur gelagert wird, kann dies zur Entwicklung von gesundheitsschädigenden Rückständen führen. Eine Luftfeuchtigkeit von 60 % - 70 % ist ideal, um Korken am Schrumpfen zu hindern.
- Nachdem eine Weinflasche geöffnet wurde, kommt der Wein mit Luft in Kontakt. Es wird daher empfohlen, den restlichen Wein aufrecht in der Flasche zu lagern, um die Oberfläche, welche mit Luft in Berührung kommt, zu minimieren.
- Sobald eine Weinflasche geöffnet wurde, können Weißweine noch 2 Tage und Rotweine noch 3 Tage lang getrunken werden, insofern die Flasche verschlossen wurde. Stellen Sie sicher, dass die Weinflasche wieder dicht verschlossen wurde.
- Spezielle Stopfen, welche Wein und Champagner frisch halten, können in den meisten Weinläden käuflich erworben werden.
- Insofern Weißwein richtig gelagert wird, ist dieser bis zu 2 Jahre lang haltbar. Vollmundige Rotweine können bis zu 10 Jahre und Dessertweine bis zu 20 Jahre lang gelagert werden.

---

## BEDIENUNG

---

- Sobald der Strom angeschlossen ist, beginnt das Kühlsystem zu arbeiten. Die Temperatur wird auf eine bestimmte Position eingestellt. Wenn die Temperatur des Geräts den eingestellten Punkt erreicht, stoppt das Temperaturkontrollsystem das Kühlsystem, so dass die Temperatur im Schrank allmählich ansteigt.
- Wenn die Innentemperatur über den Sollwert ansteigt, beginnt das Temperaturkontrollsystem wieder zu arbeiten und die Innentemperatur wird wieder heruntergekühlt.
- Nachdem Sie die Temperatur eingestellt haben, kehrt das Display zur Anzeige der Temperatur im Innenraum zurück, aber es könnte sich auf den Punkt drehen, den Sie schrittweise eingestellt haben.

---

## REINIGUNG UND PFLEGE

---

### Reinigung des Gerätes

- Schalten Sie das Gerät erst aus und ziehen Sie den Netzstecker aus der Steckdose.
- Entfernen Sie den gesamten Inhalt.
- Wischen Sie das Innere mit einem feuchten Tuch ab, das in lauwarmes Wasser mit etwas Spülmittel getaucht wurde.
- Achten Sie auf die Sauberkeit der Gummidichtung an der Tür, damit das Gerät leistungsfähig bleibt.
- Das Äußere des Weinkühlschranks sollte mit einem milden Reinigungsmittel gereinigt werden.
- Trocknen Sie das Innere und Äußere mit einem weichen Tuch ab.
- Staub und alles andere, das die Abluftöffnungen verstopft, vermindert die Kühlleistung des Gerätes. Falls notwendig, saugen Sie die Abluftöffnung ab.

### Stilllegung bei Abwesenheit

- Schalten Sie das Gerät zuerst aus. Ziehen Sie dann den Netzstecker.
- Entnehmen Sie den gesamten Inhalt.
- Reinigen Sie das Gerät.
- Lassen Sie den Deckel leicht auf, um die Bildung von Kondensation, Schimmel oder Gerüchen zu verhindern.

### Aufstellung an einem anderen Ort

- Schalten Sie das Gerät zuerst aus. Ziehen Sie den Netzstecker.
- Entnehmen Sie den gesamten Inhalt.
- Sichern Sie alle losen Gegenstände mit Klebeband.
- Kleben Sie die Türen zu.

## FEHLERBEHEBUNG

Problem	Mögliche Ursache und Lösungsansatz
Das Gerät läuft nicht.	Es ist nicht eingesteckt.
	Es ist ausgeschaltet.
	Die Sicherung ist raus oder kaputt.
Das Gerät ist nicht kalt genug.	Überprüfen Sie die Temperatureinstellungen.
	Die Umgebung erfordert eine niedrigere Einstellung.
	Die Tür wurde zu oft geöffnet.
	Die Tür ist nicht richtig zu.
Das Licht funktioniert nicht.	Die Türdichtung dichtet nicht richtig ab.
	Das Gerät ist nicht eingesteckt.
	Die Sicherung ist raus oder kaputt.
	Die Birne ist kaputt.
Das Gerät geht häufig an und aus.	Der Lichtschalter ist auf „aus“ gestellt.
	Die Raumtemperatur ist höher als sonst.
	Es befinden sich viele Flaschen im Gerät.
	Die Tür wurde zu oft geöffnet.
	Die Tür ist nicht richtig zu.
	Die Temperatur ist nicht richtig eingestellt.
Vibrationen	Die Türdichtung dichtet nicht richtig ab.
	Überprüfen Sie, ob das Gerät eben steht.
Das Gerät ist sehr laut.	Das Kühlmittel ist im Umlauf. Geräusche, die dadurch entstehen, sind kein Fehler, sondern normal.
	Nach jedem Kühlzyklus hört man ein Gurgeln, weil sich noch Kühlmittel im Umlauf befindet.
	Die Kontraktion und Ausdehnung der Innenwände kann zu einem Knacken führen.
	Das Gerät steht nicht eben.
Die Tür schließt nicht richtig.	Das Gerät steht nicht eben.
	Die Tür wurde umgedreht und nicht richtig angebracht.
	Die Dichtung oder der Magnet sind beschädigt.
	Die Ablagen ragen zu weit heraus.

---

## HINWEISE ZUR ENTSORGUNG

---



Befindet sich die linke Abbildung (durchgestrichene Mülltonne auf Rädern) auf dem Produkt, gilt die Europäische Richtlinie 2012/19/EU. Diese Produkte dürfen nicht mit dem normalen Hausmüll entsorgt werden. Informieren Sie sich über die örtlichen Regelungen zur getrennten Sammlung elektrischer und elektronischer Gerätschaften. Richten Sie sich nach den örtlichen Regelungen und entsorgen Sie Altgeräte nicht über den Hausmüll. Durch die regelkonforme Entsorgung der Altgeräte werden Umwelt und die Gesundheit Ihrer Mitmenschen vor möglichen negativen Konsequenzen geschützt. Materialrecycling hilft, den Verbrauch von Rohstoffen zu verringern.

---

## HERSTELLER

---

Chal-Tec GmbH, Wallstraße 16, 10179 Berlin, Deutschland.

**Dear Customer,**

Congratulations on purchasing this device. Please read the following instructions carefully and follow them to prevent possible damages. We assume no liability for damage caused by disregard of the instructions and improper use. Scan the QR code to get access to the latest user manual and more product information.




---

## CONTENT

---

Safety Instructions 14  
 Installation 16  
 Device Overview 17  
 Control Panel 17  
 Commissioning 18  
 Operation 20  
 Cleaning and Care 20  
 Troubleshooting 21  
 Hints on Disposal 22  
 Producer 22

---

## TECHNICAL DATA

---

Item number	10035859
Power supply	220-240 V ~ 50 Hz
Capacity	31 L (12 wine bottles à 0.75 L)
Temperature range	11-18 °C
Suitable ambient temperature	16-32 °C
Climate class	N

---

## SAFETY INSTRUCTIONS

---

- Check that the voltage of the power supply in your home is the same as the voltage shown on the rating label of this product.
- This device may be only used by children 8 years old or older and persons with limited physical, sensory and mental capabilities and / or lack of experience and knowledge, provided that they have been instructed in use of the device by a responsible person who understands the associated risks.
- Keep ventilation opening, in the appliance enclosure or in the built-in structure, clear of obstruction.
- Do not use mechanical devices or other means to accelerate the defrosting process, other than those recommended by the manufacturer.
- Do not use electrical appliances inside the food storage compartments of the appliance, unless they are of the type recommended by the manufacturer.
- Do not damage the refrigerant circuit.
- If the supply cord is damaged, it must be replaced by the manufacturer or its service agent or a similarly qualified person in order to avoid a hazard.
- It is recommended to check regularly the supply cord for any sign of possible deterioration, and the appliance should not be used if the cable is damaged.
- To avoid injury or death from electrical shock, do not operate the appliance with wet hands, while standing on a wet surface.
- It is not recommended to use this refrigerator with an extension cord or power board. Please ensure that the appliance is plugged directly into the electrical outlet.
- When positioning the appliance, ensure that there is at least a 5 cm clearance at the sides and a 10 cm clearance at the back as this is the main outlet for heat. This will allow for adequate ventilation.
- Do not place hot food or drink into the refrigerator before it cools down to room temperature.
- Close the door immediately after putting in any items so the inside temperature will not rise dramatically.
- Keep appliance away from any heat source or direct sunlight.
- To fix stably, the appliance must be placed on a flat and solid surface. It should not be laid on any soft material.
- Do not place any other appliance on top of the refrigerator, and do not wet it.
- Do not store something like ether, methanol, gasoline, which is easy to evaporate burn or explode.
- Do not use outdoors or in wet conditions.
- Never pull the cord to disconnect it from the outlet. Grasp the plug and pull it from the outlet.
- Keep the cord away from heated surfaces.
- This appliance has been incorporated with a grounded plug. Please ensure the wall outlet in your house is well earthed.
- Connect your refrigerator to an independent electrical socket and use a safe ground wire.
- Turn on electricity only 5 minutes later after electricity goes off. Otherwise, the compressor may be damaged.

This appliance contains the coolant isobutane (R600a), a natural gas which is environmentally friendly. Although it is flammable, it does not damage the ozone layer and does not increase the greenhouse effect. The use of this coolant has, however, led to a slight increase in the noise level of the appliance. In addition to the noise of the compressor, you might be able to hear the coolant flowing around the system. This is unavoidable, and does not have any adverse effect on the performance of the appliance. Care must be taken during the transportation and setting up of the appliance that no parts of the cooling system are damaged. Leaking coolant can damage the eyes.

### Special notes

- Children between the ages of 3 and 8 are allowed to fill refrigerators with food and remove food.
- When positioning the unit, make sure that the power cord is not pinched or damaged.
- Make sure that there are no multiple sockets or power supplies on the back of the unit.

To avoid contamination of food, please follow the instructions below:

- A prolonged opening of the door can lead to a significant rise in temperature in the compartments of the appliance.



#### WARNING

When using, servicing and disposing of the unit, pay attention to the left symbol on the rear of the unit or on the compressor. This symbol warns of possible fires. There are flammable substances in the refrigerant lines and in the compressor. Keep the appliance away from sources of fire during use, maintenance and disposal.

### Notes on correct use

- This device is intended exclusively for the storage of wine.
- This appliance is not intended for use as a built-in appliance unless explicitly mentioned in the instructions.
- This appliance is not suitable for freezing food.
- The shelves have been installed in advance to allow the most efficient use of energy.

**Note:** It is recommended to set the temperature to 12 °C. If the temperature is set too high, the wine may spoil; if the temperature is set too low, a lot of electricity is consumed.

---

## INSTALLATION

---

### Before first Use

Allow 24 hours before switching on the wine cellar. During this time we recommend that you leave the door open to clear any residual odors.

**Note:** All models without front venting (air opening) are strictly for free standing only.

### Location

The location you have selected for your wine cellar should:

- be unencumbered and well ventilated;
- be well away from any heat source and direct sunlight;
- not be too damp (laundry, pantry, bathroom etc.);
- have a flat floor;
- have a standard and reliable electricity supply
- have a surge protector fitted to the electrical outlet;
- Away from the microwave oven. Certain microwave ovens do not have wave interference shield. When placed within 1 meter vicinity of the wine cabinet, they may affect the operation of the wine cabinet.

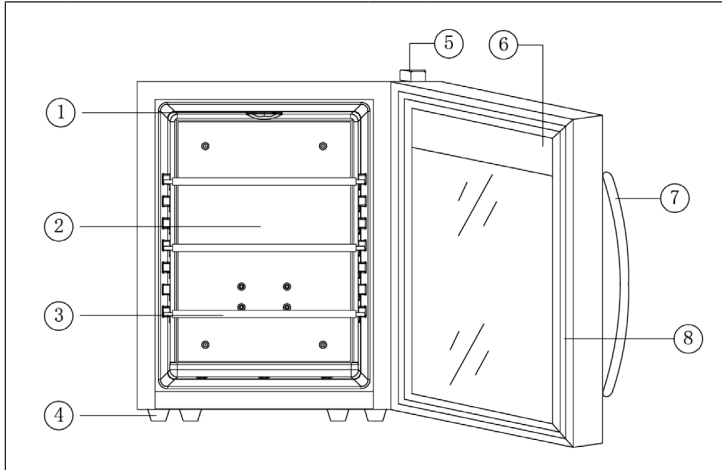
Placing in cold or hot temperature conditions may cause cellar's temperatures fluctuating, and it will not reach the ideal one.

### Installation

- Unpack and remove all of the protection and adhesive strips from the packaging around and inside the wine cellar.
- The wine cellar must be positioned such that the plug is accessible. Release the power cord. Move your wine cellar to its final location. The wine cellar should be installed in a suitable place where the compressor will not be subject to physical contact.
- Wine cellar must be leveled before loading your wines. Your wine cellar is equipped with 4 adjustable feet to facilitate easy leveling. The cooler recommends that you tighten the back feet to the maximum and adjust the front feet to level the wine cellar.









## DEVICE OVERVIEW



1	Light	5	Upper hinge
2	Cold plate	6	Door
3	Shelf	7	Handle
4	Feet	8	Magnetic seal

## CONTROL PANEL

(1)	(2)					°F	(3)	(4)
						°C		
1	Switch interior lighting on and off.							
2	Increase temperature stepwise by 1 °C (1 °F).							
3	Lower temperature stepwise by 1 °C (1 °F).							
4	Switch display between °C and °F.							

---

## COMMISSIONING

---

### Before first use

Remove all packing material. Allow the appliance to stand upright for at least 4 hours before plugging the power plug into the wall socket. This reduces the possibility of malfunction due to improper handling during transport. Clean the internal surfaces with lukewarm water and a soft cloth.

### Before switching on

- Make sure that the machine is installed by a qualified person, following the operating instructions.
- After installing the machine, wait four hours before plugging the power plug into the wall outlet. This will allow the refrigerant to be completely redistributed in the refrigerant circuit.
- Before using the machine for the first time, clean the exterior of the machine and the removable accessories with a mild soap solution and water.
- Clean the inside of the appliance with a solution of sodium bicarbonate and water. After cleaning, dry the inside of the appliance and the accessories properly.
- When you turn on the machine for the first time, a strange smell may appear. This is normal and the smell disappears as soon as the unit starts to cool down.

### During first use

**Note:** When you use the unit for the first time or switch it on again after a long period, there may be a difference of a few degrees between the temperature you set and the temperature displayed on the screen. This is normal. If the unit has been switched on for a few hours, the temperature will adjust.

- The first time you switch on the unit, the compressor of the unit runs continuously until the unit has cooled down.
- The appliance door should be opened as little as possible during the cooling down process.
- If the unit has been switched off or the mains plug has been removed from the socket, you should wait at least 5 minutes before switching it on again or plugging the mains plug back into the socket.

## Filling the machine

- The device is ideal for storing wine bottles of the size and shape of 0.75 litres of Bordeaux. It is possible to store larger wine bottles. However, care must be taken to ensure that the appliance door can be closed properly.
- Before closing the door, always make sure that it is not blocked by a wine bottle.
- If you place several wine bottles in the appliance at the same time, it will take longer for the individual wine bottles to cool down.
- The number of bottles that can be placed in the appliance varies depending on the size and shape of the wine bottles.
- The maximum number of wine bottles that can be stored is based on standard 0.75 litre Bordeaux wine bottles.

## Storage recommendations

Type of wine	Temperature Celsius	Temperature Fahrenheit
Red wine	15 – 18 °C	58 – 65 °F
White wine	9 – 14 °C	48 – 57 °F
Sparkling wine / champagne	4 – 8 °C	39 – 47 °F

- The most important thing when storing wine is that the storage temperature remains continuously stable.
- Vibrations, temperature variations, light exposure and humidity are factors that can cause wine to tip over. When stored correctly, not only is the quality of the wine maintained, but its aroma, taste and complexity are also improved during the maturing process.
- Wine that is stored at a higher temperature matures faster. Wines which are stored at more than 18 °C lose their flavour and aroma.
- If wine is stored at too low a temperature, this can lead to the development of residues that are harmful to health. An air humidity of 60 % • 70 % is ideal to prevent corks from shrinking.
- After a wine bottle has been opened, the wine comes into contact with air. It is therefore recommended to store the rest of the wine upright in the bottle to minimise the surface area that comes into contact with air.
- Once a wine bottle has been opened, white wines can be drunk for another 2 days and red wines for another 3 days if the bottle has been closed. Make sure that the wine bottle has been tightly closed again.
- Special stoppers, which keep wine and champagne fresh, can be purchased in most wine shops.
- As long as white wine is stored correctly, it can be kept for up to 2 years. Full-bodied red wines can be stored for up to 10 years and dessert wines for up to 20 years.

---

## OPERATION

---

- As soon as the power is connected, the cooling system starts working. The temperature is set to a specific position. When the temperature of the appliance reaches the set point, the temperature control system stops the cooling system so that the temperature in the cabinet gradually increases.
- When the internal temperature rises above the set point, the temperature control system starts working again and the internal temperature is cooled down again.
- After you have set the temperature, the display will return to showing the temperature inside the cabinet, but it may rotate to the point that you have set gradually.

---

## CLEANING AND CARE

---

### Cleaning the Unit

- First switch off the unit and disconnect the power plug from the socket. Remove the entire contents.
- Wash the interior with a damp cloth dipped in lukewarm water with a little detergent.
- Make sure that the rubber seal on the door is clean so that the unit remains powerful.
- The exterior of the wine refrigerator should be cleaned with a mild detergent.
- Dry the inside and outside with a soft cloth.
- Dust and anything else that blocks the exhaust air openings will reduce the cooling capacity of the unit. If necessary, suck off the exhaust air opening.

### Shutdown in absentia

- Turn off the unit first. Then disconnect the power plug.
- Remove the entire contents.
- Clean the unit.
- Keep the lid open slightly to prevent condensation, mould or odours.

### Installation at another Location

- Turn off the unit first. Disconnect the power plug.
- Remove the entire contents.
- Secure all loose objects with adhesive tape.
- Tape the doors shut.

## TROUBLESHOOTING

Problem	Possible Cause and Suggested Solution
Wine cellar does not operate.	Not plugged in.
	The appliance is turned off.
	The circuit breaker tripped or the fuse is broken.
Wine cellar is not cold enough.	Check the temperature control setting.
	External environment may require a higher setting.
	The door is opened too often.
	The door is not closed completely.
	The door gasket does not seal properly.
The light does not work.	Not plugged in.
	The circuit breaker tripped or a blown fuse.
	The bulb is out of order.
	The light button is "OFF".
Turns on and off frequently.	The room temperature is hotter than normal.
	A large amount of contents has been added to the Wine cellar.
	The door is opened too often.
	The door is not closed completely.
	The temperature control is not set correctly.
	The door gasket does not seal properly.
Vibrations.	Check to assure that the Wine cellar is level.
The Wine cellar seems to make too much noise.	The rattling noise may come from the flow of the refrigerant, which is normal.
	As each cycle ends, you may hear gurgling sounds caused by the flow of refrigerant in your Wine cellar.
	Contraction and expansion of the inside walls may cause popping and crackling noises.
	The Wine cellar is not level.
The door will not close properly.	The Wine cellar is not level.
	The door was reversed and not properly installed.
	The gasket is faulty (magnet or rubber is spoiled).
	The shelves are out of position.

---

## HINTS ON DISPOSAL

---



According to the European waste regulation 2012/19/EU this symbol on the product or on its packaging indicates that this product may not be treated as household waste. Instead it should be taken to the appropriate collection point for the recycling of electrical and electronic equipment. By ensuring this product is disposed of correctly, you will help prevent potential negative consequences for the environment and human health, which could otherwise be caused by inappropriate waste handling of this product. For more detailed information about recycling of this product, please contact your local council or your household waste disposal service.

---

## PRODUCER

---

Chal-Tec GmbH, Wallstraße 16, 10179 Berlin, Germany.

**Estimado cliente:**

Le felicitamos por la adquisición de este producto. Lea atentamente el siguiente manual y siga cuidadosamente las instrucciones de uso con el fin de evitar posibles daños. La empresa no se responsabiliza de los daños ocasionados por un uso indebido del producto o por haber desatendido las indicaciones de seguridad. Escanee el código QR para obtener acceso al manual de usuario más reciente y otra información sobre el producto:




---

## ÍNDICE DE CONTENIDOS

---

Indicaciones de seguridad	24
Instalación	26
Descripción del producto	27
Panel de control	27
Puesta en marcha	28
Funcionamiento	30
Limpieza y cuidado	30
Resolución de problemas	31
Retirada del aparato	32
Fabricante	32

---

## DATOS TÉCNICOS

---

Número de artículo	10035859
Suministro eléctrico	220-240 V ~ 50 Hz
Capacidad	31 L (12 botellas de vino à 0.75 L)
Rango de temperatura	11-18 °C
Temperatura ambiente adecuada	16-32 °C
Clase de clima	N

---

## INDICACIONES DE SEGURIDAD

---

- Antes de utilizar el aparato, compruebe la tensión en la placa técnica del mismo. Conecte el aparato solamente a tomas de corriente que se adecuen a la tensión del mismo.
- Este aparato puede ser utilizado por niños mayores de 8 años y personas con discapacidades físicas, sensoriales y mentales y/o con falta de experiencia y conocimientos, siempre y cuando hayan sido instruidos sobre el uso del aparato y comprendan los peligros y riesgos asociados.
- Asegúrese de que todos los orificios de ventilación estén libres y límpielos regularmente.
- No utilice dispositivos mecánicos para acelerar el proceso de descongelación.
- No introduzca en la frigorífico dispositivos eléctricos, como máquinas de cubitos de hielo.
- Asegúrese de no dañar el sistema de refrigeración.
- Si el cable de alimentación o el enchufe están dañados, deberán ser sustituidos por el fabricante, un servicio técnico autorizado o una persona igualmente cualificada.
- Compruebe regularmente el cable de alimentación. No utilice el aparato con el cable de alimentación dañado.
- No toque el aparato, el enchufe ni el cable de alimentación con las manos mojadas.
- Si puede evitarlo, no utilice cables alargadores. Si a pesar de ello es necesaria su utilización, asegúrese de que el valor en amperios del aparato conectado no supere el valor máximo de amperios de cable de alimentación.
- Deje al menos una distancia de 5 cm hacia los lados y 10 cm hacia atrás para que el aire circule correctamente.
- No introduzca alimentos calientes dentro del aparato. Deje que se enfríen primero hasta la temperatura ambiente.
- Cierre la puerta lo más rápido posible después de añadir los alimentos para evitar que se escape el frío.
- Coloque el aparato en una superficie sólida, plana y estable. No coloque el aparato sobre una superficie blanda, como una alfombra.
- No coloque objetos sobre el aparato.
- No almacene sustancias altamente explosivas dentro del aparato.
- No utilice el aparato al aire libre.
- Para desconectar el aparato no tire del cable, sino del cuerpo del enchufe.
- Asegúrese de que el cable de alimentación no entre en contacto con superficies calientes.
- Conecte el aparato solamente a tomas de corriente con toma de tierra.
- No conecte el aparato a tomas de corriente en la que ya se encuentren conectados otros dispositivos.
- Cuando el frigorífico se apague o se produzca un corte de luz, espere 5 minutos antes de volver a encenderlo; de lo contrario, el compresor podría sufrir daños.



Este aparato contiene refrigerante isobutano (R600a), un gas natural que no es nocivo para el medioambiente pero sí inflamable. Aunque sea inflamable, no es perjudicial para la capa de ozono ni aumenta el efecto invernadero. La utilización de este refrigerante provoca un aumento de ruido del aparato. Además del ruido del compresor, podrá escuchar también el flujo del refrigerante. Este hecho es inevitable y no produce ningún efecto negativo en el rendimiento del aparato. Durante el transporte, tenga cuidado para evitar dañar el circuito de refrigeración. Las fugas de líquido refrigerante pueden irritar los ojos.

### Notas especiales

- Los niños de 3 a 8 años pueden llenar y vaciar los frigoríficos.
- Cuando coloque la unidad, asegúrese de que el cable de alimentación no esté pellizcado ni dañado.
- Asegúrese de que no haya varias tomas o fuentes de alimentación en la parte posterior de la unidad.

Para evitar la contaminación de los alimentos, siga las siguientes instrucciones:

- Una apertura prolongada de la puerta puede provocar un aumento significativo de la temperatura en los compartimentos del aparato.



#### ADVERTENCIA

Cuando utilice, repare y elimine la unidad, preste atención al símbolo izquierdo en la parte posterior de la unidad o en el compresor. Este símbolo advierte de posibles incendios. Hay sustancias inflamables en las líneas de refrigerante y en el compresor. Mantenga el aparato alejado de fuentes de fuego durante su uso, mantenimiento y eliminación.

### Notas sobre el uso correcto

- Este aparato está diseñado exclusivamente para el almacenamiento de vino.
- Este aparato no está diseñado para ser utilizado como aparato empotrado, a menos que se mencione explícitamente en las instrucciones.
- Este aparato no es adecuado para congelar alimentos.
- Los estantes han sido preinstalados para un uso más eficiente de la energía.

**Nota:** Le recomendamos ajustar la temperatura a 12 °C. Si la temperatura es demasiado alta, el vino puede estropearse; si la temperatura es demasiado baja, el aparato consume mucha más electricidad.

---

## INSTALACIÓN

---

### Antes del primer uso

Deje el aparato en posición vertical durante 24 horas antes de ponerlo en marcha por primera vez para que el líquido refrigerante pueda distribuirse correctamente. Deje la puerta abierta durante este periodo para que los olores del proceso de fabricación desaparezcan.

**Nota:** Todos los modelos sin ventilación delantera o ranuras de ventilación en la parte delantera no podrán empotrarse y deberán instalarse como electrodomésticos independientes.

### Lugar de instalación

El lugar elegido para instalar el aparato debe:

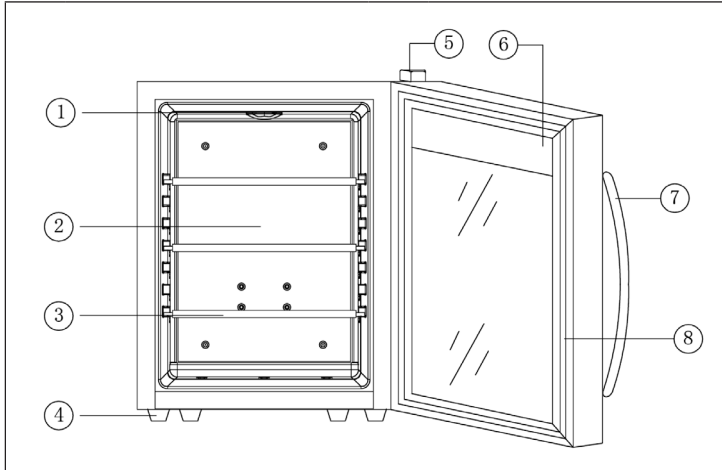
- Soportar el peso y estar bien ventilado.
- Estar lejos de la luz directa del sol y de fuentes de calor.
- No ser demasiado húmedo, como por ejemplo un baño o un lavadero.
- Contar con un suelo plano.
- Disponer de una toma eléctrica estándar.
- Disponer de una toma de corriente con protección contra alta tensión.
- Sitarse lejos de microondas, pues pueden provocar interferencias negativas en el aparato.

Además, la temperatura ambiente en la estancia no debe ser ni muy alta ni muy baja. El frío y el calor pueden tener un efecto adverso en el funcionamiento de la vinoteca, provocando que no se alcance la temperatura deseada.

### Colocación

- Retire el material de embalaje del exterior y del interior de la vinoteca.
- Coloque la vinoteca de tal manera que el enchufe esté disponible en cualquier momento. Suelte el cable de alimentación e instale el aparato en su ubicación final. Colóquelo de tal manera que el compresor quede libre y no exista ningún contacto con otros objetos o paredes.
- Salve las irregularidades del suelo antes de llenar el aparato. Utilice para ello las patas ajustables. Enrosque las patas traseras completamente y establezca el aparato con las patas delanteras.

## DESCRIPCIÓN DEL PRODUCTO



1	Luz	5	Bisagra superior
2	Bandeja fría	6	Puerta
3	Estantería	7	Asa
4	Pies	8	Cierre magnético

## PANEL DE CONTROL

(1)	(2)					°F	(3)	(4)
						°C		
1	Encender/apagar la luz interior							
2	Aumentar la temperatura en 1°C [1°F]							
3	Disminuir la temperatura en 1°C [1°F]							
4	Cambiar entre °C y °F							

---

## PUESTA EN MARCHA

---

### Antes del primer uso

Retire todo el material de embalaje. Deje reposar el aparato al menos 4 horas antes de conectar el enchufe a la toma de corriente. Así se reduce la posibilidad de un fallo en funcionamiento por una manipulación errónea durante el transporte. Limpie el interior con agua tibia y un paño suave.

### Antes del encendido

- Asegúrese de que el aparato sea instalado por una persona cualificada teniendo en cuenta el manual de instrucciones.
- Espere cuatro horas tras colocar el aparato para conectar el enchufe a la red eléctrica. Así se garantiza que el refrigerante se distribuya completamente por el circuito de refrigeración.
- Limpie el exterior del aparato y los accesorios extraíbles con una solución jabonosa y agua antes del primer uso.
- Limpie el interior del aparato con una solución de bicarbonato de sodio y agua. Seque el interior del aparato y los accesorios tras limpiarlos.
- Si enciende el aparato por primera vez, puede generarse un poco de olor. Se trata de un fenómeno normal y desaparecerá en cuanto el aparato comience a enfriarse.

### Durante el primer uso

**Nota:** si utiliza el aparato por primera vez o lo vuelve a encender después de un largo periodo en desuso, puede ocurrir que existe una diferencia de unos grados entre la temperatura que ha seleccionado y la temperatura que aparece en la pantalla. Se trata de un fenómeno normal. Cuando el aparato esté encendido varias horas, la temperatura se ajustará.

- Si enciende el aparato por primera vez, el compresor del aparato funcionará continuamente hasta que se enfríe.
- La puerta del aparato debe abrirse lo menos posible durante el proceso de enfriamiento.
- Si el aparato se apaga o se desconecta el enchufe de la toma de corriente, debe esperar como mínimo 5 minutos antes de volver a encenderlo o de volver a conectar el enchufe.

## Llenar el aparato

- El aparato es ideal para almacenar botellas de vino que se correspondan con el tamaño y la forma de las botellas Burdeos de 0,75 litros. Existe la posibilidad de almacenar botellas de vino más grandes. No obstante, habrá que tener en cuenta que la puerta del aparato se pueda cerrar correctamente.
- Antes de cerrar la puerta, asegúrese siempre de que esté bloqueada por botellas de vino.
- Si coloca varias botellas de vino simultáneamente en el aparato, este tardará más en enfriarlas que si las introdujera una por una.
- El número de botellas que se pueden introducir en el aparato varía en función de su tamaño y forma.
- El número máximo de botellas está basado en el estándar de las botellas Burdeos de 0,75 litros.

## Recomendaciones de conservación

Tipo de vino	Temperatura en Celsius	Temperatura en Fahrenheit
Vino tinto	15 – 18 °C	58 – 65 °F
Vino blanco	9 – 14 °C	48 – 57 °F
Espumoso/ champán	4 – 8 °C	39 – 47 °F

- Lo más importante cuando se almacene el vino es que la temperatura de almacenamiento se mantenga siempre estable.
- Las vibraciones, oscilaciones térmicas, incidencia de la luz y humedad son factores que pueden provocar que el vino se eche a perder. Con una conservación adecuada, no solo se mantendrá la calidad del vino, sino que se mejorarán su aroma, sabor y complejidad durante el proceso de maduración.
- El vino que se conserva a temperaturas elevadas madura más rápido. El vino que se conserva por encima de los 18 °C pierde sabor y aroma.
- Si el vino se almacena a temperaturas demasiado bajas, puede desarrollar posos dañinos para la salud. Es ideal mantener el vino con una humedad del 60 % - 70% para evitar que el corcho se contraiga.
- Cuando abra una botella de vino, este entrará en contacto con el aire. Por tanto, se recomienda conservar el vino que no se ha consumido en la botella y minimizar la superficie que entra en contacto con el aire.
- En cuanto se abra una botella de vino, los vinos blancos tendrán 2 días para consumirse, mientras que los vinos tintos durarán 3 días siempre que la botella se haya cerrado. Asegúrese de que la botella de vino esté bien cerrada.
- Existen tapones especiales que mantienen fresco el vino y el champán y que se pueden adquirir en tiendas especializadas.
- Si el vino blanco se conserva correctamente, puede tardar en consumirse hasta 2 años. Los vinos tintos de gran bouquet pueden dejarse envejecer hasta 10 años, y los de postres hasta 20 años.

---

## FUNCIONAMIENTO

---

- Tan pronto como se conecta la energía, el sistema de refrigeración comienza a funcionar. La temperatura está fijada en una posición específica. Cuando la temperatura de la unidad alcanza el punto de ajuste, el sistema de control de la temperatura detiene el sistema de enfriamiento para que la temperatura en el gabinete aumente gradualmente.
- Cuando la temperatura interior se eleva por encima del punto de ajuste, el sistema de control de la temperatura empieza a funcionar de nuevo y la temperatura interior se enfría de nuevo.
- Después de ajustar la temperatura, la pantalla volverá a mostrar la temperatura dentro de la nevera, pero puede cambiar al punto que usted ajuste gradualmente.

---

## LIMPIEZA Y CUIDADO

---

### Limpeza del aparato

- Apague el aparato y desconecte el enchufe de la toma de corriente.
- Retire todo el contenido.
- Lave el interior con un paño húmedo humedecido en agua tibia con un poco de detergente.
- Garantice la limpieza de la junta de goma de la puerta para que el aparato funcione correctamente.
- El exterior de la vinoteca debe limpiarse con un limpiador neutro.
- Seque el interior y el exterior con un paño suave.
- El polvo y todo aquello que obstruya los orificios de ventilación reducen la eficiencia de refrigeración del aparato. Si fuera necesario, aspire las ranuras de ventilación.

### Desconexión en caso de ausencia prolongada

- En primer lugar, apague el aparato. Desconecte el enchufe.
- Retire todo el contenido.
- Limpie el aparato.
- Deje la puerta ligeramente abierta para evitar la formación de condensación, moho o malos olores.

### Reubicación del aparato

- En primer lugar, apague el aparato. Desconecte el enchufe.
- Retire todo el contenido.
- Asegure las partes móviles en el interior con cinta adhesiva.
- Asegure las puertas con cinta adhesiva.

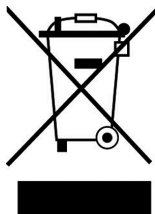
## RESOLUCIÓN DE PROBLEMAS

Problema	Posible causa y solución
El aparato no funciona.	No está enchufado.
	Está apagado.
	El fusible se ha extraído o está averiado.
El aparato no enfría lo suficiente.	Compruebe los ajustes de temperatura.
	El entorno requiere un ajuste menor de temperatura.
	La puerta se abre con demasiada frecuencia.
	La puerta no se ha cerrado correctamente.
La luz no funciona.	El aparato no está enchufado.
	El fusible se ha extraído o está averiado.
	La bombilla se ha fundido.
	El interruptor está en la posición "off".
El aparato se enciende y se apaga con frecuencia.	La temperatura ambiente es superior a la habitual.
	Hay demasiadas botellas dentro del aparato.
	La puerta se abre con demasiada frecuencia.
	La puerta no se ha cerrado correctamente.
	La temperatura no se ha ajustado correctamente.
La junta de la puerta no sella correctamente.	
Vibraciones.	Compruebe si el aparato se encuentra en posición completamente vertical.
El aparato emite demasiados ruidos	El líquido refrigerante está circulando. Los sonidos son normales y no implican una avería.
	Tras cada ciclo de refrigeración escuchará borbotos porque el líquido de refrigeración sigue en circulación.
	La contracción y expansión de las paredes interiores puede llevar a que se produzcan crujidos.
	El aparato no está recto.
La puerta no cierra correctamente.	El aparato no está recto.
	La puerta se ha revertido y no se ha montado correctamente.
	La junta o el imán están averiados.
	Las baldas están colocadas demasiado hacia afuera.

---

## RETIRADA DEL APARATO

---



Si el aparato lleva adherida la ilustración de la izquierda (el contenedor de basura tachado) entonces rige la normativa europea, directiva 2012/19/UE. Este producto no debe arrojarse a un contenedor de basura común. Infórmese sobre las leyes territoriales que regulan la recogida separada de aparatos eléctricos y electrónicos. Respete las leyes territoriales y no arroje aparatos viejos al cubo de la basura doméstica. Una retirada de aparatos conforme a las leyes contribuye a proteger el medio ambiente y a las personas a su alrededor frente a posibles consecuencias perjudiciales para la salud. El reciclaje ayuda a reducir el consumo de materias primas.

---

## FABRICANTE

---

Chal-Tec GmbH, Wallstraße 16, 10179 Berlín, Alemania.



**Cher client,**

Toutes nos félicitations pour l'acquisition de ce nouvel appareil. Veuillez lire attentivement les instructions suivantes de branchement et d'utilisation afin d'éviter d'éventuels dommages. Le fabricant ne saurait être tenu pour responsable des dommages dus au non-respect des consignes de sécurité et à la mauvaise utilisation de l'appareil. Scannez le QR-Code pour accéder à la dernière version du mode d'emploi et à d'autres informations concernant le produit:




---

## SOMMAIRE

---

Consignes de sécurité	34
Installation	36
Aperçu de l'appareil	37
Panneau de commande	37
Mise en service	38
Utilisation	40
Nettoyage et entretien	40
Résolution des problèmes	41
Conseils pour le recyclage	42
Fabricant	42

---

## FICHE TECHNIQUE

---

Numéro d'article	10035859
Alimentation	220-240 V ~ 50 Hz
Volume	31 L (12 bouteilles de vin à 0.75 L)
Domaine de températures	11-18 °C
Température ambiante appropriée	16-32 °C
Classe climatique	N

---

## CONSIGNES DE SÉCURITÉ

---

- Avant d'utiliser l'appareil vérifiez la tension sur la plaque signalétique. Branchez l'appareil sur des prises de tension correspondante uniquement.
- Cet appareil peut être utilisé par des enfants de 8 ans ou plus et des personnes ayant des capacités physiques, sensorielles et mentales limitées et / ou dénuées d'expérience et de connaissances, à condition d'avoir été instruits au fonctionnement de l'appareil par une personne responsable et d'en comprendre les risques associés.
- Veiller à ce que les ouvertures de ventilation restent dégagées et nettoyez-les régulièrement.
- N'utilisez qu'aucun appareil mécanique pour accélérer le processus de dégivrage.
- Ne placez aucun appareil électrique dans le réfrigérateur comme par exemple une sorbetière.
- Faites attention à ne pas endommager le circuit réfrigérant.
- Si le câble secteur ou la fiche sont endommagés, faites-les remplacer par le fabricant un service professionnel agréé ou une personne de qualification équivalente.
- Contrôlez régulièrement le bon état du câble secteur. N'utilisez pas l'appareil avec un câble secteur endommagé.
- Ne touchez pas à l'appareil, à la fiche de secteur ou au câble avec les mains mouillées.
- Si possible n'utilisez aucune rallonge électrique. Si toutefois vous y êtes contraint, veillez à ce que la puissance de la rallonge soit au moins égale à celle de l'appareil.
- Laissez tout autour de l'appareil au moins 5 cm d'espace sur les côtés et 10 cm à l'arrière pour que l'air puisse circuler librement.
- Ne placez aucun aliment chaud dans l'appareil. Laissez-les d'abord refroidir à température ambiante.
- Refermer la porte dès que possible après avoir rangé des aliments pour que le froid ne s'échappe pas.
- Placez l'appareil sur un support solide et horizontal Ne le placez pas sur un support mou, comme un tapis par exemple.
- Ne posez aucun objet sur l'appareil.
- Ne rangez aucune substance inflammable ou explosive dans l'appareil.
- N'utilisez pas l'appareil à l'extérieur.
- Pour débrancher l'appareil, ne tirez pas sur le câble, mais saisissez toujours le corps de la fiche.
- Veillez à ce que le câble secteur ne touche aucune surface chaude.
- Branchez l'appareil sur une prise de terre uniquement.
- Ne branchez pas l'appareil sur une prise déjà occupée par d'autres appareils culinaires.
- Lorsque le réfrigérateur s'arrête tombe en panne ou quand vous l'éteignez, patientez 5 minutes avant de le rallumer pour ne pas risquer d'endommager le compresseur.

Cet appareil contient du liquide réfrigérant Isobutane (R600a), un gaz naturel très respectueux de l'environnement mais inflammable. Bien qu'il soit inflammable, il ne détruit pas la couche d'ozone et ne renforce pas l'effet de serre. L'utilisation de ce liquide réfrigérant provoque toutefois un niveau sonore de l'appareil légèrement plus élevé. Outre les bruits du compresseur, vous pouvez percevoir le flux du liquide réfrigérant. Cela est inévitable et n'a aucune influence négative sur la puissance de l'appareil. Faites attention pendant le transport afin de ne pas endommager le circuit réfrigérant. Les fuites de liquide réfrigérant peuvent irriter les yeux.

### Remarques particulières

- Les enfants de 3 à 8 ans sont autorisés à charger les réfrigérateurs et à s'y servir.
- Lors du positionnement de l'appareil, assurez-vous que le cordon d'alimentation n'est pas pincé ou endommagé.
- Assurez-vous qu'il n'y a pas de prises multiples ou d'alimentations multiples à l'arrière de l'appareil.

Pour éviter la contamination des aliments, veuillez suivre les instructions ci-dessous :

- Une ouverture prolongée de la porte peut entraîner une augmentation significative de la température dans les compartiments de l'appareil.



#### MISE EN GARDE

Lors de l'utilisation, de l'entretien et de la mise au rebut de l'appareil, faites attention au symbole de gauche à l'arrière de l'appareil ou sur le compresseur. Ce symbole avertit d'un éventuel incendie. Il y a des substances inflammables dans les conduites de fluide frigorigène et dans le compresseur. Tenez l'appareil à l'écart de toute source d'incendie pendant son utilisation, son entretien et son élimination.

### Consignes pour une bonne utilisation

- Cet appareil est exclusivement destiné à la conservation du vin.
- Cet appareil n'est pas destiné à être encastré, sauf si cela est explicitement autorisé par la notice.
- Cet appareil ne convient pas pour la congélation d'aliments.
- Les clayettes ont été installées pour permettre l'utilisation la plus efficace de l'énergie.

**Remarque :** Il est recommandé de régler la température à 12 ° C. Une température trop élevée peut abîmer le vin, une température trop basse consomme beaucoup d'électricité.

---

## INSTALLATION

---

### Avant la utilisation

Avant la première utilisation, laissez l'appareil reposer pendant 24 heures, afin que le fluide réfrigérant puisse se répartir. Pendant ce temps, laissez la porte ouverte pour que les odeurs de l'appareil ne puissent s'évacuer.

**Note :** tous les modèles sans aération frontale ni fentes de ventilation en façade ne conviennent pas pour une installation encastrée et doivent être installés en pose libre.

### Emplacement

L'emplacement de l'appareil doit être :

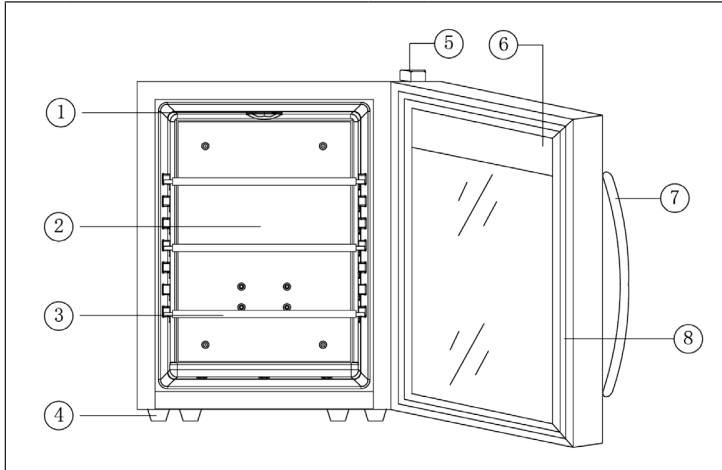
- Solide pour supporter les charges et bien ventilé.
- A l'abri de l'ensoleillement direct et des sources de chaleur.
- Pas trop humide, comme le sont les salles de bains ou les buanderies.
- Un sol support horizontal.
- Equipé d'un branchement électrique standardisé.
- Equipé d'une prise protégée contre les surtensions.
- Loin des micro-ondes, car leurs interférences ont une influence potentiellement négative sur l'appareil.

De plus, la température ambiante de la pièce ne doit être ni très froide ni très chaude. Le froid et la chaleur peuvent avoir des effets négatifs sur les fonctionnalités, empêchant ainsi d'atteindre la température désirée à l'intérieur de l'appareil.

### Installation







- Retirez tous les matériaux d'emballage autour et à l'intérieur du cave à vin.
- Placez la cave à vin de façon à ce que la prise reste accessible à tout moment. Détachez le câble secteur et placez l'appareil à son emplacement définitif. Placez-le de façon à ce que le compresseur soit libre et ne soit au contact ni des murs ni d'autres objets.
- Compensez les inégalités du sol avant de remplir l'appareil. Utilisez pour cela les pieds réglables. Tournez les pieds du fond pour les faire rentrer complètement et compensez le déséquilibre avec les deux pieds de devant.

## APERÇU DE L'APPAREIL



1	Éclairage	5	Charnière supérieure
2	Plaque réfrigérante	6	Porte
3	Clayette	7	Poignée
4	Pieds	8	Joint magnétique

## PANNEAU DE COMMANDE

	(1) 	(2) 			°F	(3) 	(4) 
1	Pour allumer et éteindre l'éclairage intérieur.						
2	Augmente la température par intervalles de 1 °C (1 °F).						
3	Diminue la température par intervalles de 1 °C (1 °F).						
4	Pour basculer l'affichage entre °C et °F.						

---

## MISE EN SERVICE

---

### Avant la première utilisation

Retirez tout le matériel d'emballage. Laissez l'appareil reposer pendant au moins 4 heures avant d'insérer la fiche d'alimentation dans la prise. Cela réduit le risque de dysfonctionnement dû à une mauvaise manipulation pendant le transport. Nettoyez les surfaces intérieures avec de l'eau tiède et un chiffon doux.

### Avant d'allumer

- Assurez-vous que l'appareil est installé par une personne qualifiée et conformément au mode d'emploi.
- Après avoir installé l'appareil, attendez quatre heures avant d'insérer la fiche d'alimentation dans la prise. Le fluide frigorigène sera alors à nouveau complètement réparti dans le circuit frigorifique.
- Avant d'utiliser l'appareil pour la première fois, nettoyez l'extérieur et les accessoires amovibles avec une solution savonneuse douce et de l'eau.
- Nettoyez l'intérieur de l'appareil avec une solution de bicarbonate de sodium et d'eau. Séchez correctement l'intérieur de l'appareil et les accessoires après le nettoyage.
- Lorsque vous allumez l'appareil pour la première fois, une odeur étrange peut apparaître. Ceci est normal et l'odeur disparaît une fois que l'appareil commence à refroidir.

### Lors de la première utilisation

**Remarque :** Lorsque vous utilisez l'appareil pour la première fois ou que vous le rallumez après une longue période, il peut y avoir une différence de quelques degrés entre la température que vous avez réglée et la température affichée à l'écran. Cela est normal. Lorsque l'appareil est allumé depuis quelques heures, la température s'ajuste.

- Lorsque vous allumez l'appareil pour la première fois, le compresseur de l'appareil fonctionne en continu jusqu'à ce que l'appareil ait refroidi.
- La porte de l'appareil doit être ouverte le moins possible pendant le refroidissement.
- Si l'appareil a été éteint ou si la fiche secteur a été retirée de la prise, vous devez attendre au moins 5 minutes avant de le remettre sous tension ou de rebrancher la fiche secteur dans la prise.

## Chargement de l'appareil

- L'appareil est idéal pour stocker des bouteilles de vin de type Bordeaux en de 0,75 litre. Vous pouvez stocker de plus grandes bouteilles de vin. Cependant, vérifiez que la porte de l'appareil peut correctement fermer.
- Avant de fermer la porte, assurez-vous toujours qu'elle n'est pas bloquée par une bouteille de vin.
- Si vous mettez plusieurs bouteilles de vin dans l'appareil en même temps, il faudra plus de temps pour que chacune des bouteilles de vin refroidisse.
- Le nombre de bouteilles que l'appareil peut contenir varie en fonction de la taille et de la forme des bouteilles de vin.
- Le nombre maximum de bouteilles de vin pouvant être stockées est basé sur des bouteilles de vin de Bordeaux standard de 0,75 litre.

## Recommandations de stockage

Type de vin	Température Celsius	Température Fahrenheit
Vin rouge	15 – 18 °C	58 – 65 °F
Vin blanc	9 – 14 °C	48 – 57 °F
Mousseux / Champagne	4 – 8 °C	39 – 47 °F

- Le plus important lors de la conservation du vin est que la température de stockage reste stable à tout moment.
- Les vibrations, les changements de température, l'exposition à la lumière et à l'humidité sont des facteurs qui peuvent faire tourner le vin. Lorsqu'il est stocké correctement, non seulement la qualité du vin est préservée, mais son arôme, son goût et sa complexité s'améliorent au cours du processus de maturation.
- Le vin conservé à une température plus élevée mûrit plus rapidement. Les vins conservés à plus de 18 °C perdent leur goût et leur arôme.
- Si le vin est conservé à une température trop basse, cela peut conduire au développement de résidus nocifs. Une humidité de 60 % à 70 % est idéale pour empêcher les bouchons de rétrécir.
- Après l'ouverture d'une bouteille de vin, le vin entre en contact avec l'air. Il est donc recommandé de stocker le reste du vin à la verticale dans la bouteille pour minimiser la surface au contact de l'air.
- Une bouteille de vin blanc ouverte peut être bu pendant 2 jours et un vin rouge pendant 3 jours, à condition que la bouteille soit fermée. Assurez-vous que la bouteille de vin est à nouveau bien fermée.
- Des bouchons spéciaux qui gardent le vin et le champagne frais sont disponibles auprès de la plupart des cavistes.
- Si le vin blanc est conservé correctement, il peut se conserver jusqu'à 2 ans. Les vins rouges corsés peuvent se conserver jusqu'à 10 ans et les vins de dessert jusqu'à 20 ans.

---

## UTILISATION

---

- Dès que l'alimentation est branchée, le système de refroidissement se met à fonctionner. La température se règle sur une position spécifique. Lorsque la température de l'appareil atteint le point de consigne, le système de contrôle de la température arrête le système réfrigérant pour laisser la température de la cave à vin augmenter progressivement.
- Lorsque la température interne dépasse le point de consigne, le système de contrôle recommence à fonctionner et la température interne diminue à nouveau.
- Une fois la température réglée, l'écran revient à afficher la température intérieure, mais il peut alterner progressivement jusqu'au point que vous avez défini.

---

## NETTOYAGE ET ENTRETIEN

---

### Nettoyage de l'appareil

- Éteindre tout d'abord l'appareil et le débrancher de la prise.
- Sortir tout ce que l'appareil contient.
- Laver l'intérieur avec un chiffon humide trempé dans de l'eau tiède avec un peu de détergent.
- S'assurer que la jointure de porte est propre pour préserver les performances de l'appareil.
- L'extérieur du réfrigérateur à vin doit être nettoyé avec un produit d'entretien doux.
- Sécher les parois internes et externes avec un chiffon doux.
- La poussière ou les saletés qui bouchent les ouvertures d'aération diminuent les performances de réfrigération de l'appareil. Si nécessaire, passer l'aspirateur au niveau des ouvertures d'aération.

### Mise hors service pendant une absence

- Tout d'abord, éteindre l'appareil. Puis le débrancher.
- Sortir tout ce que l'appareil contient.
- Nettoyer l'appareil.
- Laisser la porte entrouverte pour éviter la formation de condensation, de moisissures ou de mauvaises odeurs.

### Installation à un autre endroit

- Tout d'abord, éteindre l'appareil. Puis le débrancher.
- Sortir tout ce que l'appareil contient.
- Attacher tous les objets mobiles avec du ruban adhésif.
- Fermer la porte et la fixer avec du ruban adhésif.



## RÉSOLUTION DES PROBLÈMES

Problème	Cause possible et solution
L'appareil ne fonctionne pas.	Il n'est pas branché.
	Il est éteint.
	Le fusible est manquant ou défectueux.
L'appareil ne refroidit pas assez.	Contrôlez les réglages de températures.
	L'environnement nécessite un réglage de température plus bas.
	La porte est restée trop souvent ouverte.
	La porte est mal fermée.
La lumière ne s'allume pas.	Le joint de porte n'est plus étanche.
	L'appareil n'est pas branché.
	Le fusible est manquant ou défectueux.
	L'ampoule est défectueuse.
L'appareil s'arrête et redémarre souvent.	L'interrupteur de l'éclairage est sur la position „éteint“.
	La température ambiante est plus élevée que la normale.
	L'appareil contient beaucoup de bouteilles.
	La porte a été trop souvent ouverte.
	La porte est mal fermée.
	La température est mal réglée.
Vibrations	Le joint de porte n'est pas étanche.
	Vérifiez que l'appareil est bien posé à plat.
L'appareil est très bruyant	Le fluide réfrigérant est en circuit fermé. Les bruits émis sont normaux et ne sont pas un défaut.
	Après chaque cycle de refroidissement on peut entendre un gargouillement, car du fluide réfrigérant se trouve encore dans le circuit.
	La contraction et l'expansion des parois internes peuvent provoquer un craquement.
	L'appareil n'est pas posé bien à plat.
La porte ferme mal.	L'appareil n'est pas posé bien à plat.
	La porte a été modifiée et mal réinstallée.
	Le joint ou l'aimant sont endommagés.
	Les étagères sont trop tirées vers l'extérieur.

---

## CONSEILS POUR LE RECYCLAGE

---



Le pictogramme ci-contre apposé sur le produit signifie que la directive européenne 2012/19/UE s'applique (poubelle à roues barrée d'une croix). Ces produits ne peuvent être jetés dans les poubelles domestiques courantes. Renseignez-vous concernant les règles appliquées pour la collecte d'appareils électriques et électroniques. Conformez-vous aux réglementations locales et ne jetez pas vos anciens produits avec les ordures ménagères. Le respect des règles de recyclage des vieux produits aide à la protection de l'environnement et de la santé de votre entourage contre les conséquences négatives possibles. Le recyclage des matériaux aide à réduire l'utilisation des matières premières.

---

## FABRICANT

---

Chal-Tec GmbH, Wallstraße 16, 10179 Berlin, Allemagne.

**Gentile cliente,**

La ringraziamo per aver acquistato il dispositivo. La preghiamo di leggere attentamente le seguenti istruzioni per l'uso e di seguirle per evitare possibili danni tecnici. Non ci assumiamo alcuna responsabilità per danni scaturiti da una mancata osservazione delle avvertenze di sicurezza e da un uso improprio del dispositivo. Scansionare il codice QR seguente, per accedere al manuale d'uso più attuale e per ricevere informazioni sul prodotto.




---

## INDICE

---

Avvertenze di sicurezza	44
Installazione	46
Descrizione del dispositivo	47
Pannello di controllo	47
Messa in funzione	48
Utilizzo	50
Pulizia e manutenzione	50
Risoluzione dei problemi	51
Smaltimento	52
Produttore	52

---

## DATI TECNICI

---

Articolo numero	10035859
Alimentazione	220-240 V ~ 50 Hz
Volume	31 L (12 bottiglie di vino à 0.75 L)
Raggio temperatura	11-18 °C
Temperatura ambiente adatta	16-32 °C
Classe climatica	N

---

## AVVERTENZE DI SICUREZZA

---

- Prima dell'uso, controllare la tensione sulla targhetta del dispositivo. Collegare il dispositivo solo ad una presa che corrisponde alla tensione indicata.
- Questo dispositivo può essere utilizzato da bambini a partire da 8 anni e da persone con limitate capacità fisiche e psichiche o con conoscenza ed esperienze limitate, solo se sono stati istruiti sulle modalità d'uso e comprendono i rischi e i pericoli connessi.
- Assicurarsi che l'apertura di ventilazione non sia ostruita e pulirla regolarmente.
- Non utilizzare apparecchi meccanici per accelerare il processo di sbrinamento.
- Non introdurre nel frigorifero apparecchi elettrici, come ad esempio macchine per il ghiaccio.
- Fare attenzione a non danneggiare il circuito del liquido refrigerante.
- Se il cavo o la spina di alimentazione sono danneggiati, farli sostituire dal produttore, da un tecnico specializzato o da un soggetto qualificato.
- Controllare regolarmente che il cavo di alimentazione non sia danneggiato. Non utilizzare il dispositivo se il cavo di alimentazione è danneggiato.
- Non toccare il dispositivo, la spina e il cavo di alimentazione con le mani bagnate.
- Non utilizzare prolunghie. Tuttavia se l'utilizzo di una prolunga dovesse essere necessario, assicurarsi che i valori ampere del dispositivo collegato non superino i valori ampere massimi del cavo di alimentazione.
- Lasciare almeno 5 cm di spazio libero intorno al dispositivo e 10 cm sul retro affinché l'aria possa circolare liberamente.
- Non introdurre alimenti caldi nel dispositivo. Far raffreddare gli alimenti a temperatura ambiente.
- Chiudere lo sportello il prima possibile dopo aver introdotto gli alimenti.
- Posizionare il dispositivo su una superficie stabile. Non collocare il dispositivo su una superficie morbida, ad esempio su un tappeto.
- Non collocare oggetti sul dispositivo.
- Non conservare sostanze infiammabili o esplosive all'interno del dispositivo.
- Non utilizzare il dispositivo all'aperto.
- Non staccare la spina tirando il cavo di alimentazione, bensì afferrare la spina alla base.
- Assicurarsi che il cavo di alimentazione non tocchi superfici calde.
- Collegare il dispositivo solo a prese dotate di messa a terra.
- Non collegare il dispositivo ad una presa alla quale sono già collegati altri apparecchi.
- In caso di spegnimento o di mancanza di corrente, attendere 5 minuti prima di riaccendere il dispositivo. In caso contrario il compressore potrebbe danneggiarsi.

Questo dispositivo contiene il refrigerante isobutano (R600a), un gas naturale ecocompatibile ma infiammabile. Anche se è infiammabile, non danneggia lo strato di ozono e non aumenta l'effetto serra. Tenere presente che l'utilizzo di questo refrigerante comporta rumori del dispositivo. Oltre al rumore del compressore si può sentire anche il flusso del liquido refrigerante. Ciò è inevitabile e non ha un effetto negativo sulle prestazioni del dispositivo. Trasportare il dispositivo con cautela per evitare di danneggiare il circuito di refrigerazione. Le perdite di liquido refrigerante possono causare irritazioni agli occhi.

### Note speciali

- Bambini tra 3 e 8 anni possono mettere oggetti nel frigorifero e toglierli.
- Quando si posiziona l'unità, assicurarsi che il cavo di alimentazione non sia schiacciato o danneggiato.
- Assicurarsi che non vi siano prese multiple o alimentatori sul retro dell'unità.

Per evitare la contaminazione degli alimenti, seguire le seguenti istruzioni:

- Un'apertura prolungata dello sportello può portare ad un significativo aumento della temperatura nei vani dell'apparecchio.



#### AVVERTENZA

Durante l'uso, la manutenzione e lo smaltimento dell'unità, prestare attenzione al simbolo a sinistra sul retro dell'unità o sul compressore. Questo simbolo avverte di possibili incendi. Ci sono sostanze infiammabili nelle linee frigorifere e nel compressore. Tenere l'apparecchio lontano da fonti di incendio durante l'uso, la manutenzione e lo smaltimento.

### Informazioni sul corretto utilizzo

- Questo dispositivo è progettato esclusivamente per la conservazione di vini.
- Questo dispositivo non è adatto all'installazione a incasso, a meno che specificamente indicato nel manuale.
- Questo dispositivo non è adatto al congelamento di alimenti.
- I ripiani sono stati posizionati in modo da permettere la massima efficienza energetica.

**Nota:** si consiglia di impostare la temperatura a 12 °C. Se la temperatura impostata è troppo alta, il vino può andare a male. Se, invece, la temperatura impostata è troppo bassa, si consuma molta corrente.

---

## INSTALLAZIONE

---

### Avvertenze per il primo utilizzo

Attendere 24 ore prima di mettere in funzione il dispositivo per la prima volta affinché il refrigerante possa distribuirsi. Inoltre lasciare lo sportello aperto in modo che gli odori di produzione svaniscano.

**Nota:** tutti i modelli senza ventilazione frontale o fessure di ventilazione sulla parte anteriore non sono idonei ad essere incassati e sono per la libera installazione.

### Installazione

Installare il dispositivo in luogo:

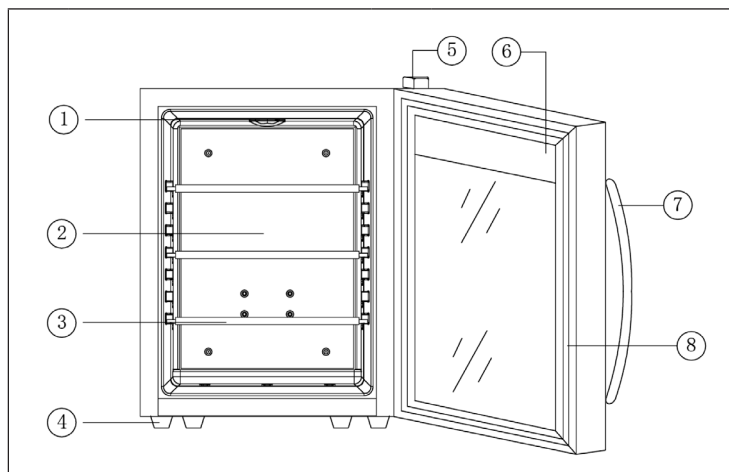
- resistente e ben ventilato.
- lontano dalla luce diretta del sole e dalle fonti di calore.
- non troppo umido come ad esempio bagni o vasche.
- con una superficie piana.
- con connessione elettrica standardizzata.
- con una presa multipla con protezione contro la sovratensione.
- lontano da forni a microonde poiché possono interferire negativamente con il dispositivo.

Inoltre la temperatura ambiente della stanza non deve essere né troppo fredda né troppo calda. Il freddo e il caldo possono influire negativamente sulle prestazioni del dispositivo e la temperatura interna desiderata non viene raggiunta.

### Collocazione

- Rimuovere il materiale di imballaggio all'interno e intorno al frigorifero.
- Posizionare il frigorifero in modo che la spina sia accessibile in ogni momento. Collocare il dispositivo in modo che il compressore sia libero e che non abbia alcun contatto con altri oggetti o pareti.
- Prima di utilizzare il dispositivo compensare eventuali dislivelli con i piedi regolabili.

## DESCRIZIONE DEL DISPOSITIVO



1	Luce	5	Cerniera superiore
2	Pannello di raffreddamento	6	Sportello
3	Ripiano	7	Maniglia
4	Piedi d'appoggio	8	Guarnizione magnetica

## PANNELLO DI CONTROLLO

(1)	(2)	(3)	(4)
1	Accendere e spegnere l'illuminazione interna.		
2	Aumentare la temperatura in intervalli di 1 °C (1 °F).		
3	Diminuire la temperatura in intervalli di 1 °C (1 °F).		
4	Cambiare tra °C e °F.		

---

## MESSA IN FUNZIONE

---

### Prima di procedere all'utilizzo

Rimuovere tutto il materiale di imballaggio. Lasciare il dispositivo in posizione verticale per almeno 4 ore prima di inserire la spina nella presa elettrica. In questo modo si evita un malfunzionamento dovuto a una gestione impropria durante il trasporto. Pulire le superfici interne con acqua tiepida e un panno morbido.

### Prima dell'accensione

- Assicurarsi che il dispositivo venga installato da una persona qualificata, nel rispetto del manuale d'uso.
- Dopo il posizionamento, attendere quattro ore prima di inserire la spina nella presa. In questo modo il refrigerante può distribuirsi nel circuito di raffreddamento.
- Pulire l'esterno e tutti gli accessori con acqua e sapone prima di procedere all'uso.
- Pulire l'interno con una soluzione di bicarbonato di sodio e acqua. Asciugare poi per bene interno e accessori.
- Quando si accende il dispositivo per la prima volta, può comparire uno strano odore. Questo è normale e scompare non appena il dispositivo inizia a raffreddarsi.

### Durante il primo utilizzo

**Nota:** quando si utilizza il dispositivo per la prima volta o se lo si riaccende dopo lunghi periodi, può capitare che ci sia una differenza di qualche grado tra la temperatura impostata e quella mostrata sullo schermo. Questo è normale. Quando il dispositivo è rimasto acceso per qualche ora, la temperatura si ristabilisce.

- Quando si accende il dispositivo per la prima volta, il compressore resta acceso fino a quando il dispositivo si è raffreddato.
- Gli sportelli devono essere aperti il meno possibile durante il raffreddamento.
- Se il dispositivo è stato spento o è stata staccata la spina, attendere 5 minuti prima di riaccenderlo o di ricollegare la spina.



## Riempire il dispositivo

- Il dispositivo è ideale per conservare bottiglie di vino da 0,75 l con la forma Bordeaux. È possibile conservare anche bottiglie più grandi. Tuttavia, è necessario assicurarsi che lo sportello si chiuda correttamente.
- Prima di chiudere lo sportello, assicurarsi sempre che non venga bloccato da una bottiglia.
- Se si mettono diverse bottiglie nel dispositivo in una volta sola, è necessario più tempo per il raffreddamento.
- Il numero di bottiglie che può essere messo nel dispositivo dipende dalle dimensioni e dalla forma delle bottiglie.
- Il numero massimo di bottiglie si riferisce a bottiglie Bordeaux standard da 0,75 l.

## Consigli per la conservazione

Tipo di vino	Temperatura Celsius	Temperatura Fahrenheit
Vino rosso	15 – 18 °C	58 – 65 °F
Vino bianco	9 – 14 °C	48 – 57 °F
Spumante/Champagne	4 – 8 °C	39 – 47 °F

- L'aspetto più importante nella conservazione del vino è la stabilità della temperatura di conservazione.
- Vibrazioni, cambi di temperatura, luce e umidità sono fattori che possono rovinare i vini. Con una conservazione appropriata, non si mantiene solo la qualità del vino, ma aroma, sapore e complessità migliorano ulteriormente nel processo di maturazione.
- Vino conservato ad alte temperature matura più rapidamente. Vini conservati a oltre 18 °C perdono aroma e sapore.
- Se un vino viene conservato a temperature troppo basse, possono formarsi residui dannosi per la salute. Un'umidità del 60-70% è ideale per evitare che i tappi si rimpiccioliscano.
- Dopo aver aperto una bottiglia di vino, il liquido entra in contatto con l'aria. Per questo motivo, si consiglia di tenere la bottiglia in verticale, in modo da ridurre al minimo la superficie di contatto tra vino e aria.
- Quando si apre una bottiglia di vino bianco la si può bere per 2 giorni, mentre una di rosso per 3 giorni, a patto che sia chiusa adeguatamente. Assicurarsi di chiudere per bene le bottiglie dopo averle aperte.
- Tappi speciali per mantenere al meglio spumanti e champagne possono essere acquistati nella maggior parte dei negozi di vini.
- Se il vino bianco viene conservato adeguatamente, si mantiene anche per 2 anni. Vini rossi corposi si mantengono fino a 10 anni e vini da dessert fino a 20 anni.

---

## UTILIZZO

---

- Non appena la corrente è collegata, inizia il funzionamento del sistema di raffreddamento. La temperatura viene impostata su una determinata posizione. Quando la temperatura del dispositivo raggiunge il valore impostato, il sistema di controllo della temperatura arresta il raffreddamento, in modo che la temperatura interna aumenti gradualmente.
- Se la temperatura interna supera il valore desiderato, il sistema di controllo della temperatura torna a funzionare e la temperatura interna viene nuovamente abbassata.
- Dopo aver impostato la temperatura, il display torna a mostrare la temperatura del vano interno, ma potrebbe cambiare sul valore regolato gradualmente.

---

## PULIZIA E MANUTENZIONE

---

### Pulizia del dispositivo

- Spegner prima il dispositivo e staccare la spina dalla presa.
- Rimuovere le bottiglie all'interno.
- Lavare l'interno con un panno umido immerso in acqua tiepida con un po' di detersivo.
- Pulire regolarmente la guarnizione in gomma dello sportello per garantire il corretto funzionamento del dispositivo.
- Si consiglia di pulire la parte esterna con un detergente non aggressivo.
- Asciugare la parte interna ed esterna con un panno morbido.
- La polvere e tutto ciò che ostruisce le fessure di areazione, compromette la potenza di raffreddamento del dispositivo. Se necessario, aspirare la polvere dalle fessure di areazione.

### In caso di assenza

- Per prima cosa spegnere il dispositivo e poi staccare la spina dalla presa.
- Svuotare il frigorifero.
- Pulire il dispositivo.
- Lasciare il coperchio leggermente aperto per evitare la formazione di condensa, muffa o di odori.

### Spostare il dispositivo

- Per prima cosa spegnere il dispositivo e poi staccare la spina dalla presa.
- Svuotare il frigorifero.
- Fissare con nastro adesivo i componenti rimovibili.
- Chiudere lo sportello con nastro adesivo.

## RISOLUZIONE DEI PROBLEMI

Problema	Causa possibile e risoluzione dei problemi
Il dispositivo non funziona.	Il dispositivo non è collegato alla corrente.
	Il dispositivo è spento.
	Il fusibile è bruciato.
Il dispositivo non raffredda abbastanza.	Verificare le impostazioni della temperatura.
	E' necessario impostare una temperatura ambiente inferiore.
	Lo sportello è stato aperto troppo di frequente.
	Lo sportello non è chiuso correttamente.
	La guarnizione dello sportello non sigilla correttamente.
La luce non funziona.	Il dispositivo non è collegato correttamente alla corrente.
	Il fusibile è bruciato.
	La lampadina è guasta.
	L'interruttore della luce è posizionato su "off".
Il dispositivo si accende e si spegne frequentemente.	La temperatura ambiente è più elevata del normale.
	Ci sono troppe bottiglie nel dispositivo.
	Lo sportello è stato aperto troppo spesso.
	Lo sportello non chiude correttamente.
	La temperatura non è impostata correttamente.
	La guarnizione dello sportello non sigilla correttamente.
Vibrazioni	Verificare che il dispositivo sia collocato su una superficie piana.
Il dispositivo è molto rumoroso.	Il refrigerante è in circolo. I rumori prodotti sono normali e non indicano alcun malfunzionamento.
	Dopo ogni ciclo di raffreddamento si sente un gorgoglio poiché il refrigerante è in circolo.
	La contrazione e l'estensione delle pareti interne può comportare dei rumori.
	Il dispositivo non è collocato su una superficie piana.
Lo sportello non chiude correttamente.	Il dispositivo non è collocato su una superficie piana.
	Lo sportello è stato invertito e non è stato installato correttamente.
	La guarnizione o il magnete sono danneggiati.
	I ripiani sporgono troppo in avanti.

---

## SMALTIMENTO

---



Se sul prodotto è presente la figura a sinistra (il cassonetto dei rifiuti mobile sbarrato), si applica la direttiva europea 2012/19/UE. Questi prodotti non possono essere smaltiti con i rifiuti normali. Informarsi sulle disposizioni vigenti in merito alla raccolta separata di dispositivi elettrici ed elettronici. Non smaltire i vecchi dispositivi con i rifiuti domestici. Grazie al corretto smaltimento dei vecchi dispositivi, si proteggono il pianeta e la salute delle persone da possibili conseguenze negative. Il riciclo di materiali aiuta a ridurre il consumo di materie prime.

---

## PRODUTTORE

---

Chal-Tec GmbH, Wallstraße 16, 10179 Berlino, Germania.







KLARSTEIN NIETSRK

SRSRK KLARSTEIN NIE

KLARSTEIN NIETSRK

SRSRK KLARSTEIN NIE

KLARSTEIN NIETSRK

SRSRK KLARSTEIN NIE

KLARSTEIN NIETSRK