



blumfeldt

WARNUNG: NUR FÜR DEN EINSATZ IM FREIEN ODER IN GUT BELÜFTETEN BEREICHEN GEEIGNET.

WARNING: ONLY SUITABLE FOR USE OUTDOORS OR IN WELL VENTILATED AREAS.

MISE EN GARDE : UTILISATION EN EXTÉRIEUR UNIQUEMENT OU DANS UN ENDROIT BIEN VENTILÉ.

ADVERTENCIA: SOLO PARA USO AL AIRE LIBRE O EN ZONAS QUE DISPONGAN DE BUENA VENTILACIÓN

AVVERTIMENTO: ADATTO SOLO ALL'UTILIZZO ALL'APERTO O IN AREE BEN VENTILATE.

Crete

Gas-Feuerstelle

Gas Fire Pit

Poêle à gaz

Brasero de gas

Braciere a gas

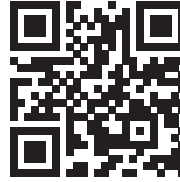
10035931 10035932 10035933



CE 2575-21

Sehr geehrter Kunde,

wir gratulieren Ihnen zum Erwerb Ihres Gerätes. Lesen Sie die folgenden Hinweise sorgfältig durch und befolgen Sie diese, um möglichen Schäden vorzubeugen. Für Schäden, die durch Missachtung der Hinweise und unsachgemäßen Gebrauch entstehen, übernehmen wir keine Haftung. Scannen Sie den folgenden QR-Code, um Zugriff auf die aktuellste Bedienungsanleitung und weitere Informationen rund um das Produkt zu erhalten.



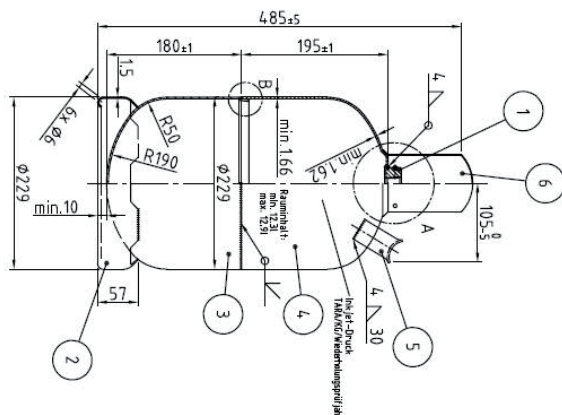
INHALTSVERZEICHNIS

Gas-Spezifikationen	4
Sicherheitshinweise	5
Gasanforderungen	10
Lieferumfang	13
Installation	14
Bedienung	18
Reinigung, Wartung und Lagerung	20
Fehlersuche und Fehlerbehebung	21
Hinweise zur Entsorgung	26
Hersteller & Importeur (UK)	26

English	27
Français	51
Español	75
Italiano	99

GAS-SPEZIFIKATIONEN

Modellkennung	10035931, 10035932, 10035933							
Beschreibung	Gas-Feuerstelle							
Gasart	Butan mit 28~30 mbar / Propan mit 37 mbar		Flüssiggas- Gemisch		Flüssiggas- Gemisch		Flüssiggas- Gemisch	
Gaskategorie	I ₃₊ (28-30/37)		I _{3B} /P(30)		I _{3B} /P(37)		I _{3B} /P(50)	
Wärmeeintrag (HS)	13 kW (946,4 g/h)		13 kW (946,4 g/h)		13 kW (946,4 g/h)		13 kW (946,4 g/h)	
Gasdruck	Butan (G30)	Propan (G31)	Butan (G30)	Propan (G31)	Butan (G30)	Propan (G31)	Butan (G30)	Propan (G31)
	28-30 mbar	37 mbar	30 mbar		37 mbar		50 mbar	
Injektor- Durchmesser (Ø)	1,84 mm		1,84 mm		1,74 mm		1,59 mm	
Zielländer (Ländercode)	GB, BE, CY, CZ, FR, GR, IE, IT, LV, LT, LU, PT, SK, SI, ES, CH		AL, BE, BG, CY, H, R, DK, EE, FI, FR, HU, IS, IT, LT, LU, MT, MK, NL, NO, RO, SK, SI, S, E, TR		PL		AT, DE, SK, CH	
Gasdruckregler	nach EN 12864 zertifiziert (Durchflussrate: max. 1,5 kg/h)							
Gasschlauch	nach EN-Standard zertifizierter Schlauch (max. 3,0 m)							
Primäre Luftregulierung	Fixiert - nicht anpassbar							
Gerätgewicht	50 kg							
Gasflasche	Standardgasflasche (5 kg empfohlen)							



PIN-Nr.

2575-21

2575DM28154

Chal-Tec GmbHWallstraße 16
10179 Berlin
Deutschland

SICHERHEITSHINWEISE

Hinweis: Diese Bedienungsanleitung ist nur dann gültig, wenn der Ländercode in der Bedienungsanleitung aufgeführt ist und sich das Ländersymbol auf dem Gerät befindet.

- Dieses Gerät dient ausschließlich dekorativen Zwecken.
- Das Gerät ist nur zur Verwendung im Freien geeignet!
- Nicht zur Verwendung in Haushalten geeignet!
- Bewahren Sie die Bedienungsanleitung für den zukünftige Gebrauch auf!
- Verändern Sie das Gerät nicht.
- Bewegen Sie das Gerät nicht, während es in Betrieb ist.
- Drehen Sie die Gasflasche nach jedem Gebrauch zu.



WARNUNG

Verbrennungsgefahr! Zugängliche Geräteteile können während der Verwendung sehr heiß werden. Halten Sie kleine Kinder fern.

- Das Gerät sollte nicht in Kellern oder unter Erdgleiche verwendet werden.
- Das Gerät darf ausschließlich als Outdoor-Heizung verwendet werden.



GEFAHR!

Brand- und Explosionsgefahr!

Sollten Sie Gasgeruch wahrnehmen:

- Trennen Sie die Gasverbindung zum Gerät.
- Löschen Sie offene Flammen.
- Verlassen Sie sofort den Bereich, falls der Geruch weiterhin auftritt.
- Rufen Sie, nach dem Verlassen des Bereichs, Ihren Gaslieferanten oder die Feuerwehr an.

Hinweise zur Installation

Hinweis: Nur für den Einsatz im Freien vorgesehen! Die Installation und Wartung muss von einem hierfür qualifizierten Installateur oder Ihrem Gaslieferanten durchgeführt werden.

- Eine fehlerhafte Installation, Anpassung, Modifizierung, Wartung oder Instandhaltung kann zu Verletzungen oder Sachschäden führen. Beachten Sie die dem Gerät beiliegende Bedienungsanleitung. Wenden Sie sich für Hilfe oder zusätzliche Informationen an einen qualifizierten Installateur, den Hersteller oder den Gaslieferanten.
- Für Installateure: Belassen Sie die Bedienungsanleitung beim Gerät. Für Nutzer: Bewahren Sie die Bedienungsanleitung für den zukünftigen Gebrauch auf.

Dieses Gerät ist mit einem Gasdruckregler, einem flexiblen Gasschlauch und Klemmen ausgestattet, die verwendet werden müssen. Verwenden Sie niemals einen anderen Typ und halten Sie sich immer an die geltenden nationalen Vorschriften des Bestimmungslandes. Diese Komponenten müssen regelmäßig ausgetauscht werden, entsprechend dem auf dem Gehäuse angegebenen Datum oder gemäß den nationalen Vorschriften des Bestimmungslandes. Die Gasflasche ist nicht im Lieferumfang enthalten und muss, je nach Form des Gasfachs und der Flaschenhalterung, käuflich erworben werden.



GEFAHR!

Erstickungsgefahr durch Kohlenmonoxid! Dieses Gerät kann geruchloses Kohlenmonoxid erzeugen. Die Verwendung des Geräts in geschlossenen Räumen kann zum Tode führen. Verwenden Sie das Gerät niemals in geschlossenen Räumen, wie beispielsweise Wohnwägen, Zelten, Autos oder Ihrem Zuhause.

Hinweis zur Verwendung und Lagerung von Gasflaschen

- Lagern und verwenden Sie kein Benzin oder andere brennbare Gase oder Flüssigkeiten in der Nähe des Geräts oder anderer Geräte. Gasflaschen, die nicht an das Gerät angeschlossen sind, dürfen nicht in dessen Nähe oder in der Nähe anderer Geräte gelagert werden.

Verhalten bei auftretendem Gasgeruch

1. Drehen Sie das Gasflaschenventil zu.
2. Löschen Sie offene Flammen.
3. Versuchen Sie nicht, ein Gerät anzuzünden.
4. Berühren Sie keine Lichtschalter in der Nähe und verwenden Sie kein Telefon in der unmittelbaren Umgebung.
5. Verlassen Sie den Bereich und rufen Sie von Ihrem Mobiltelefon den Gaslieferanten an.
6. Befolgen Sie die Anweisungen des Gaslieferanten.
7. Sollte der Gaslieferant nicht erreichbar sein, wenden Sie sich an die Feuerwehr.

Allgemeine Sicherheitshinweise



WARNUNG

Brand- und Explosionsgefahr! Die Nichtbeachtung der in dieser Bedienungsanleitung enthaltenen Anweisungen, Sicherheitshinweise und Vorsichtsmaßnahmen kann zu Bränden und Explosionen führen, die Sach- und Personenschäden verursachen oder zum Tod führen können.

- Das Gerät ist ausschließlich für die Verwendung im Außenbereich vorgesehen. Platzieren Sie es niemals auf Tischen!
- Eine fehlerhafte Installation, Modifikation, Wartung oder Instandhaltung des Geräts kann zu Sach- und/oder Personenschäden führen. Lesen Sie sich vor der Installation, Verwendung oder Wartung des Geräts die gesamte Bedienungsanleitung und insbesondere alle Warnungen und Sicherheitshinweise durch.
- Wenn die in dieser Bedienungsanleitung angegebenen Hinweise nicht exakt befolgt werden, kann dies zu Bränden oder Explosionen führen, wodurch Sach- und oder Personenschäden oder der Tod herbeigeführt werden können.
- Bewahren Sie diese Bedienungsanleitung für die zukünftige Verwendung des Geräts auf. Sollten Sie das Gerät für eine andere Person installieren, belassen Sie die Bedienungsanleitung anschließend bei der betreffenden Person.
- Es müssen die folgenden Mindestabstände zwischen dem Gerät und leicht brennbaren Materialien eingehalten werden: 1,80 m zur Oberseite und 0,90 m zu allen Seiten (einschließlich der Rückseite) des Geräts.
- Stellen Sie das Gerät niemals unter ungeschützte, leicht brennbare Oberflächen.
- Dieses Gerät darf ausschließlich im Freien in ausreichend belüfteten Bereichen installiert werden und darf nicht innerhalb von Gebäuden, Garagen oder anderen geschlossenen Bereichen verwendet werden.

- Verwenden Sie das Gerät niemals zum Beheizen von Innenräumen. Giftige Kohlenmonoxidämpfe könnten sich ansammeln und zum Erstickungstod führen.
- Lassen Sie das Gerät während der Verwendung niemals unbeaufsichtigt.
- Verwenden Sie das Gerät niemals in einem Abstand von weniger als 2,50 m zu Wänden, Objekten oder Gebäuden.
- Das Gerät darf nur dann in Innenräumen gelagert werden, wenn die Gasflasche aus dem Gerät herausgenommen wurde.
- Verwenden Sie zum Schutz Ihrer Hände am besten Schutzhandschuhe, wenn Sie das Gerät bewegen wollen.
- Die vom Hersteller oder Kundendienst versiegelten Bauteile dürfen vom Nutzer unter keinen Umständen modifiziert werden.
- Lagern und verwenden Sie kein Benzin oder andere brennbare Flüssigkeiten innerhalb eines Radius von 8 Metern zu diesem oder anderen Geräten.
- Lagern Sie keine brennbaren Materialien im Bodengehäuse des Geräts.
- Der Konsum von Alkohol, verschreibungspflichtigen oder nicht verschreibungspflichtigen Medikamenten etc. kann die Fähigkeit beeinträchtigen, das Gerät sicher zusammenzubauen oder zu benutzen.
- Verwenden Sie das Gerät nicht in einer explosionsgefährdeten Umgebung. Stellen Sie sicher, dass sich im Einsatzbereich des Geräts keine leicht entzündlichen Materialien, Benzin oder andere brennbare Gase und Flüssigkeiten befinden.
- Das Gerät darf niemals von Kindern benutzt werden. Beaufsichtigen Sie Kleinkinder, die sich in der Nähe des Geräts aufhalten.
- Das Gerät darf nicht in Wohnwägen oder Booten installiert oder verwendet werden.
- Beachten Sie bei der Verwendung des Geräts die geltenden lokalen und nationalen Bestimmungen. Kontaktieren Sie Ihre örtliche Feuerwehr für Informationen über offenes Feuer.
- Bei der Verwendung des Geräts sind die gleichen Vorsichtsmaßnahmen zu treffen wie bei einem offenen Feuer.
- Verbrennen Sie niemals feste Brennstoffe, wie beispielsweise Holz, Kohlebriketts, Holzkohle, Holzscheite, Treibholz, Müll, Laub, Papier, behandeltes Holz etc. in diesem Gerät.
- Nehmen Sie keine Veränderungen an diesem Gerät vor.
- Verwenden Sie das Gerät erst dann, wenn es vollständig zusammengebaut wurde und alle Gerätebestandteile sicher befestigt und festgeschraubt sind.
- Lagern Sie niemals eine andere Flüssiggasflasche im Umkreis von 3 Metern um das Gerät herum, wenn es in Betrieb ist.
- Verwenden Sie das Gerät nicht in der Nähe von Autos, Lastwagen, Lieferwagen oder Wohnwagen.
- Verwenden Sie das Gerät nicht unter Dächern oder in der Nähe von ungeschützten, leicht brennbaren Materialien. Vermeiden Sie es, dass Gerät an Orten mit herabhängenden Ästen oder Büschen zu verwenden.

- Stellen Sie das Gerät nur im Freien auf einer harten, ebenen, nicht brennbaren Oberfläche, wie beispielsweise Beton, Felsen oder Stein, auf. Asphalt oder Schwarzdecke kann für diesen Zweck ungeeignet sein.
- Verwenden Sie das Gerät niemals, wenn irgendein Geräteteil unter Wasser gestanden hat. Wenden Sie sich an den Kundendienst oder an eine qualifizierte Technikfachkraft, um das Gerät inspizieren zu lassen und Bestandteile, wie beispielsweise Bedienelemente oder Gasregler, die unter Wasser gestanden haben, ersetzen zu lassen.
- Tragen Sie während der Verwendung des Geräts keine weite Kleidung.
- Verwenden Sie das Gerät nicht, wenn es windig ist.
- Halten Sie Netzkabel vom Gerät fern.
- Bestimmte Bestandteile des Geräts sind während und unmittelbar nach der Verwendung sehr heiß. Berühren Sie diese Oberflächen erst dann, wenn sie abgekühlt sind. Benutzen Sie hitzeresistente Ofenhandschuhe oder Topflappen, um Verbrennungen zu vermeiden.
- Kinder und Erwachsene sollten auf die Gefahr, die von heißen Oberflächen des Geräts ausgeht, hingewiesen werden und jederzeit einen Sicherheitsabstand zum Gerät einhalten, um Verbrennungen und das Entzünden von Kleidung zu vermeiden.
- Hängen oder legen Sie keine Kleidung auf oder in die Nähe des Geräts.
- Schutzvorrichtungen, die bei der Wartung des Geräts entfernt wurden, müssen vor der Inbetriebnahme des Geräts wieder angebracht werden.
- Bewegen Sie das Gerät erst dann an einen anderen Ort, wenn es vollständig abgekühlt ist.
- Beugen Sie sich nicht über das Gerät, während es entzündet wird oder in Betrieb ist.
- Verwenden Sie ausschließlich den im Lieferumfang enthaltenen Gasdruckregler und Schlauch. Verwenden Sie ausschließlich vom Hersteller empfohlene Ersatzteile.
- Das Gerät darf nur dann in Innenräumen gelagert werden, wenn die Gasflasche abgeklemmt und aus dem Gerät herausgenommen wurde und ordnungsgemäß im Freien gelagert wird.
- Trennen Sie die Verbindung zur Gasflasche oder sonstige Gasverbindungen niemals, während das Gerät in Betrieb ist.
- Drehen Sie das Gasflaschenventil und den Gasdruckregler immer zu, wenn das Gerät nicht in Verwendung ist.
- Setzen Sie sich nicht auf den Rand des Geräts, während es in Betrieb ist.
- Werfen Sie keine Fremdkörper in das Gerät, während es in Betrieb ist.
- Lavasteine werden sehr heiß. Halten Sie Kinder und Haustiere fern.
- Es ist äußerst wichtig, dass die Ventilkammer des Außenkamins, die Brenner und Umluftkanäle sauber gehalten werden. Überprüfen Sie das Gerät vor jedem Gebrauch auf Verschmutzungen.
- Überprüfen Sie den Gasschlauch vor jeder Verwendung auf Schäden oder Abnutzungen. Sollte der Schlauch Beschädigungen, Schnitte oder Risse aufweisen, muss dieser vor der nächsten Inbetriebnahme des Geräts ersetzt werden. Der Schlauch darf ausschließlich durch einen vom Hersteller empfohlenen Schlauch ersetzt werden.

- Nehmen Sie vor jedem Gebrauch die Lavasteine aus dem Gerät heraus. Inspizieren Sie die Brenner und ihre Komponenten. Sollten diese Verschmutzungen aufweisen, entfernen Sie diese mit einer weichen Bürste und einer Seifenlösung. Inspizieren Sie ebenfalls die Bereiche um die Brenner herum. Schmutz und Fremdkörper, wie beispielsweise Spinnenweben oder Nester, sollten entfernt werden. Wenn die Brenner beschädigt sind, müssen sie vor der nächsten Verwendung des Geräts ersetzt werden.
- Die Brennergruppe darf ausschließlich durch eine vom Hersteller empfohlene Brennergruppe ersetzt werden. Verlegen Sie den Schlauch so, dass dieser nicht zur Stolperfalle werden kann.
- Achten Sie darauf, dass sich der Schlauch nicht zwischen der Gasflasche und dem Gerät befindet.
- Stellen Sie vor der Installation sicher, dass die örtlichen Versorgungsbedingungen (Gasart und Gasdruck) mit den Geräteanforderungen kompatibel sind.
- Der Anschluss des Geräts muss gemäß den nationalen Bestimmungen erfolgen.
- Jegliche Luftzufuhr muss gemäß den nationalen Bestimmungen erfolgen.



WARNUNG

Brand- und Explosionsgefahr! Wenn die nationalen Bestimmungen es erfordern, ist es notwendig, den flexiblen Schlauch zu ersetzen.

GASANFORDERUNGEN

Warnhinweise zum Umgang mit Propangas (Flüssiggas)

- Flüssiggas ist brennbar und bei unsachgemäßer Handhabung gefährlich. Beachten Sie die Eigenschaften von Propangas und lesen Sie sich die jeweiligen Hinweise durch, bevor Sie ein Flüssiggas-Produkt verwenden.

Eigenschaften von Propangas: brennbar, unter Druck explosiv, schwerer als Luft und setzt sich in niedrigen Bereichen in Lachen ab. In seiner natürlichen Form hat Propangas keinen Geruch. Zu Ihrer Sicherheit, wird für gewöhnlich ein Geruchsstoff zugesetzt. Direkter Hautkontakt mit Propangas kann zu Verbrennungen führen. Propangas ist hochentzündlich und bei unsachgemäßer Handhabung gefährlich.

Sicherheitshinweise zum Umgang mit Flüssiggasflaschen

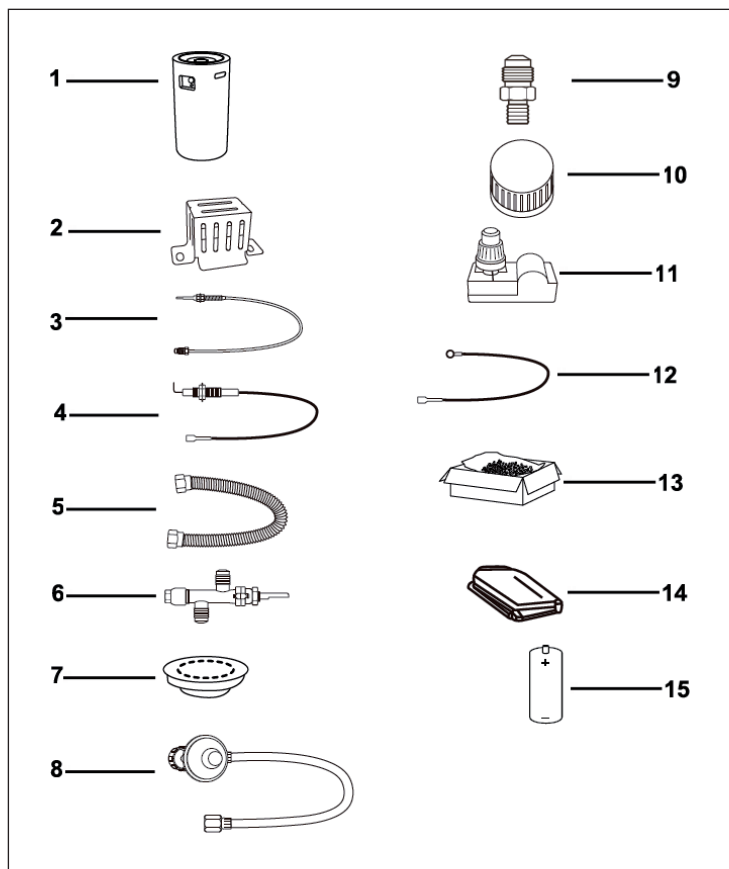
- Gasflaschen müssen im Freien in gut belüfteten Bereichen außerhalb der Reichweite von Kindern gelagert werden. Gasflaschen dürfen nicht in Gebäuden, Garagen oder anderen geschlossenen Bereichen gelagert werden.

- Vom Gerät getrennte Gasflaschen müssen mit fest installierten Gewindeventilstopfen versehen sein und dürfen sich nicht in Gebäuden, Garagen oder anderen geschlossenen Bereichen befinden.
- Verwenden Sie niemals eine Gasflasche mit beschädigtem Gehäuse, Ventil, Kragen oder Standfuß.
- Verbeulte oder verrostete Gasflaschen können gefährlich sein und sollten vor dem Gebrauch von Ihrem Propangaslieferanten überprüft werden.
- Die Flüssiggasflasche muss für die Dampfentnahme ausgelegt sein.
- Die Flüssiggasflasche muss über einen Kragen zum Schutz des Gasflaschenventils verfügen.
- Flüssiggasflaschen dürfen nicht fallen gelassen oder grob behandelt werden.
- Lagern Sie Gasflaschen niemals an Orten, an denen Temperaturen über 50 °C erreicht werden können.
- Lagern Sie Flüssiggasflaschen nicht in direktem Sonnenlicht oder in der Nähe einer Wärmequelle oder Verbrennungsquelle.
- Bewahren Sie Gasflaschen niemals in einem aufgeheizten Auto oder Kofferraum auf. Durch die Hitze steigt der Gasdruck an, wodurch sich das Überdruckventil öffnen und Gas austreten kann.
- Setzen Sie die Staubschutzkappe auf den Auslass des Gasflaschenventils, wenn die Gasflasche nicht in Gebrauch ist. Verwenden Sie ausschließlich die Art von Staubschutzkappe, die mit dem Gasflaschenventil mitgeliefert wurde. Andere Arten von Kappen oder Stopfen können zum Austreten von Propangas führen.
- Bewahren Sie Ersatzgasflaschen niemals unterhalb oder in der Nähe des Geräts auf.
- Achten Sie darauf, dass Flüssiggasflaschen maximal zu 80 % des Gesamtvolumens mit Gas befüllt werden.
- Wenn die oben genannten Hinweise nicht genau befolgt werden, kann dies zu Sach- und/oder Personenschäden und dem Tode führen.
- Flüssiggasflaschen sollten ausschließlich von einem zertifizierten Flüssiggashändler befüllt werden.
- Der Gasdruckregler ist auf den Gasdruck des jeweiligen Landes eingestellt. Der Ausgangsdruck des Reglers entspricht dem Gasdruck des jeweiligen Landes.
- Versuchen Sie niemals, dieses Gerät an das in sich geschlossene Flüssiggassystem eines Wohnwagens, Wohnmobils oder Hauses anzuschließen.
- Verwenden Sie für den Anschluss des Geräts an eine Flüssiggasflasche immer den im Lieferumfang enthaltenen Schlauch und Gasdruckregler. Schließen Sie das Gerät niemals an eine unregelmäßige Flüssiggasversorgung an.
- Wenden Sie sich für Ersatzteile an den Kundendienst.
- Öffnen oder schließen Sie das Gasflaschenventil ausschließlich mit der Hand. Verwenden Sie hierfür niemals Werkzeuge. Wenn sich das Ventil nicht von Hand drehen lässt, versuchen Sie nicht, es selbst zu reparieren. Wenden Sie sich an einen zertifizierten Gastechner. Gewaltanwendung oder Reparaturversuche können zu Bränden und Explosionen führen.

Hinweise zum Anschluss der Gasflasche an das Gerät

- Verwenden Sie ausschließlich die vom Hersteller empfohlene Gasart und Gasflasche.
- Das Gerät ist mit einem Gasdruckregler, einem flexiblen Gas-Gummischlauch und Schellen ausgestattet, die den im Bestimmungsland geltenden nationalen Vorschriften entsprechen.
- Das Gerät muss ausgestattet sein mit einem zugelassenen Gasdruckregler (zugelassen für eine Betriebstemperatur von mindestens 50 °C) gemäß EN-Norm (siehe Angaben zum erforderlichen Gasdruck im Abschnitt „Gas-Spezifikationen“ sowie die Beschreibung zum Anschluss des Gasdruckreglers am Ein- und Auslass gemäß den geltenden nationalen Vorschriften im Abschnitt „Montage“) und einem flexiblen Gasschlauch gemäß EN 16436-1 (mit einem geeigneten Innendurchmesser entsprechend dem Anschluss am Gaseinlass gemäß der geltenden nationalen Bestimmungen) mit einer Länge von max. 3 m und zugelassen für eine Betriebstemperatur von mindestens 60 °C). Ersetzen Sie den Gasdruckregler, den flexiblen Gas-Gummischlauch und die Schellen ausschließlich durch vom Hersteller empfohlene Ersatzteile. Der Gasdruckregler sollte mindestens alle 10 Jahre ausgetauscht werden.
- Gehen Sie sorgsam mit dem flexiblen Gasschlauch um. Achten Sie darauf, dass er nicht verdreht oder abgeknickt wird. Verwenden Sie niemals einen beschädigten Gasdruckregler.
- Schließen Sie das Gerät niemals an eine unregulierte Gasquelle an (die Verwendung eines Gasdruckreglers ist zwingend erforderlich).
- Wenn das Gerät nicht verwendet wird, drehen Sie das Gasflaschenventil auf „OFF“ (Aus).
- Der flexible Gasschlauch muss vorsichtig in das Gasflaschenfach eingeführt werden. Achten Sie darauf, dass er dabei nicht verdreht wird.
- Führen Sie nach dem Anschluss einer Gasflasche immer eine Dichtheitsprüfung der Gasanschlüsse mithilfe einer Seifenlösung durch. Wenn sich Blasen bilden, deutet dies auf ein Leck hin. Verwenden Sie das Gerät nicht, bis Sie das Leck behoben haben. Führen Sie niemals eine Dichtheitsprüfung mit offener Flamme durch! **Dies ist strengstens verboten und gefährlich!**
- Wechseln Sie Gasflaschen immer in einem gut belüfteten Bereich im Freien, in sicherer Entfernung zu Zündquellen, aus.

LIEFERUMFANG



1	Gerätegehäuse	1 Stk.
2	Schutz	1 Stk.
3	Thermoelement	1 Stk.
4	Zündstift	1 Stk.
5	Wellschlauch	1 Stk.
6	Gasventil	1 Stk.
7	Brenner	1 Stk.
8	Druckregler-Schlauch	1 Stk.

9	Reduziernippel	1 Stk.
10	Kontrollregler	1 Stk.
11	Zünder	1 Stk.
12	Erdungskabel	1 Stk.
13	Lavasteine	1 Box
14	PVC-Abdeckung	1 Stk.
15	Batterie (AA)	1 Stk.
16		

INSTALLATION

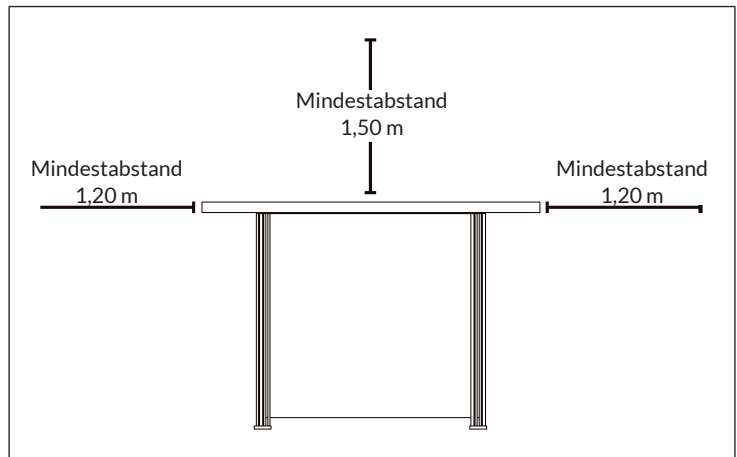
Sicherheitsinformationen

- Verwenden Sie ausschließlich den im Lieferumfang enthaltenen Gasdruckregler und Gasschlauch. Ersatzteile sollten direkt vom Hersteller bezogen werden. Kontaktieren Sie bitte den Kundendienst.
- Überprüfen Sie den Brenner, bevor Sie das Gerät in Betrieb nehmen. Sollte dieser Schäden aufweisen, verwenden Sie das Gerät nicht. Wenden Sie sich an den Kundendienst, falls eine Reparatur oder ein Austausch des Brenners oder anderer Geräteteile erforderlich sein sollte.

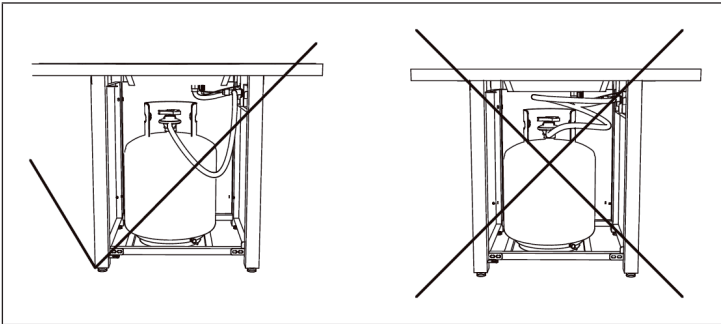
Hinweise zur Installation

Hinweis: Befolgen Sie alle Installationsschritte, um das Gerät richtig zusammenzubauen. Vergewissern Sie sich, dass sich das Gasflaschenventil in der Position „OFF“ (Aus) befindet. Versuchen Sie nicht, das Gerät ohne geeignetes Werkzeug zusammenzubauen.

- Halten Sie zu brennbaren Materialien einen Mindestabstand von 1,50 m zur Oberseite des Geräts und 1,20 m rund um das Gerät ein.

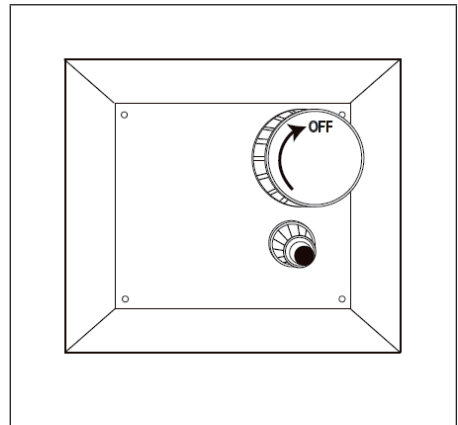
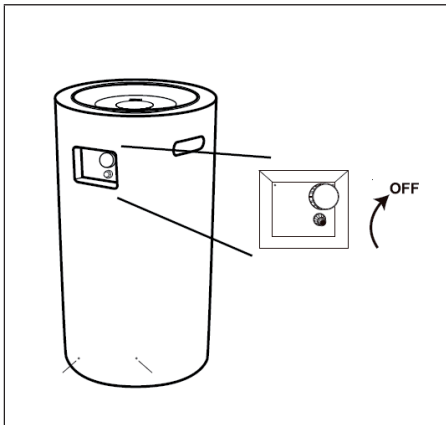


- Achten Sie darauf, dass wenn Sie die Gasflasche drehen, der Gasschlauch während der Verwendung gerade verlegt ist. Andernfalls kann der Schlauch schmelzen und einen Brand verursachen.

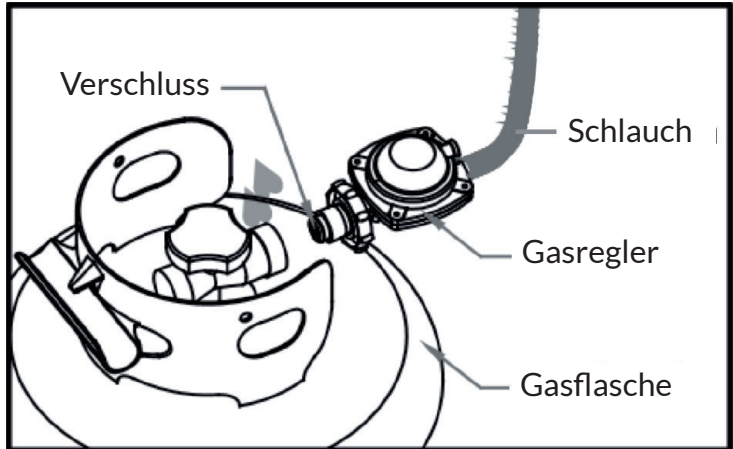


Gasflasche im Gerät anschließen

Stellen Sie sicher, dass sich der Kontrollregler für die Gasversorgung in der Position „OFF“ (Aus) befindet, bevor Sie mit dem Zusammenbau beginnen.

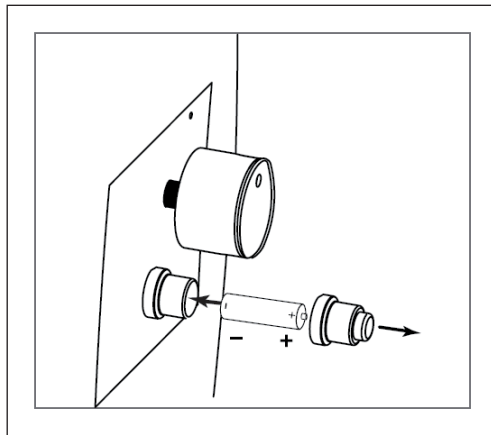


Drehen Sie das Ventil der Gasflasche im Uhrzeigersinn, um die Gaszufuhr
 (1) an der Gasflasche zu unterbrechen.
 (2) Drehen Sie den Regler nur mit der Hand im Uhrzeigersinn.
 Vergewissern Sie sich, dass der Regler fest sitzt.






Batterie einlegen

Entfernen Sie die Gummikappe des elektronischen Zünders, indem Sie diese aufschrauben. Schieben Sie die Batterie in das Batteriefach. Stellen Sie sicher, dass der Pluspol der Batterie nach außen zeigt. Schrauben Sie anschließend die Gummikappe des elektronischen Zünders wieder fest.



Lavasteine installieren

Schütten Sie die Lavasteine aus dem Behälter in die Feuerschale.

	<p>Hinweis: Achten Sie beim Hineinschütten der Lavasteine darauf, dass der Zündschirm nicht verdeckt wird. Der Zündschirm sollte immer sichtbar bleiben.</p>		
	<p>ZÜND- SCHIRM</p>		
	<p>RICHTIG</p>	<p>FALSCH</p>	
<p>Hinweis: Verwenden Sie keine Kunststoffverbundstoffe oder Kunstholz in der Gas-Feuerstelle.</p>			

Hinweise zur Verwendung der Lavasteine

- Entzünden und verwenden Sie die Gas-Feuerstelle nicht, wenn die Lavasteine nass sind. Stellen Sie sicher, dass die Lavasteine vollständig trocken sind, bevor Sie die Flamme entzünden. Andernfalls könnte die Hitze dazu führen, dass die Lavasteine Risse bekommen.



VORSICHT

Verletzungsgefahr! Halten Sie 20 Minuten nach dem ersten Entzünden des Geräts ausreichend Abstand zu diesem, da Lavasteine herauspringen und zu Verletzungen führen könnten. Entsorgen Sie herausgesprungene Lavasteine.

BEDIENUNG

Dichtheitsprüfung

Vergewissern Sie sich vor der Durchführung einer Dichtheitsprüfung, dass keine Funken entstehen können und dass Sie sich in einem weitläufigen Außenbereich befinden.

Schließen Sie die Propangasflasche an den Gasdruckregler an und drehen Sie das Ventil am Gerät in die Position „OFF“. Sprühen oder bürsten Sie alle Anschlüsse mit einer Seifenlösung ein. Schalten Sie die Gaszufuhr ein. Wenn an irgendeinem Anschluss Blasen auftreten, liegt möglicherweise ein Leck vor. Wenn Sie Gas riechen oder ein Leck entdecken, drehen Sie das Gasventil zu, trennen Sie die Gasflasche vom Gerät und verwenden Sie das Gerät nicht, bis das Leck behoben ist.

Verwenden Sie die Gas-Feuerstelle nicht, ohne den Gasschlauch zu überprüfen. Bei Anzeichen von Verschleiß oder Abnutzung müssen Sie den Schlauch ersetzen.

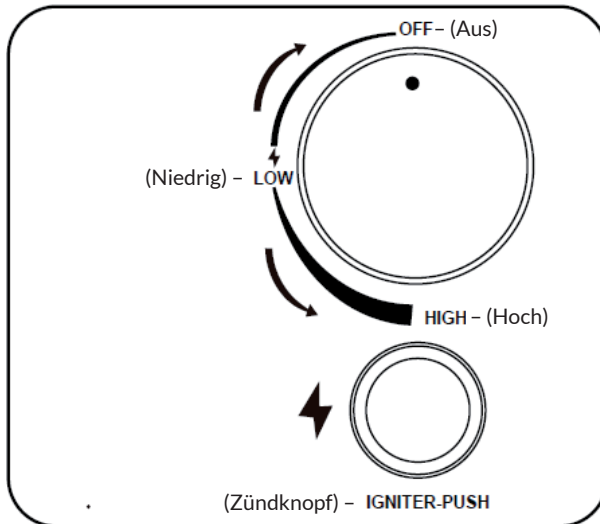
Hinweise zur Verwendung

Bimssteine/Lavasteine/Lavaglas können beim Entzünden des Geräts herausspringen und umstehende Personen im Gesicht treffen. Halten Sie sich in den ersten 20 Minuten nach dem Anzünden vom Gerät fern.

Die Flammenhöhe sollte eine gelbe/blau Farbe haben und zwischen 5-25 cm hoch sein. Warten Sie 50 Minuten nach dem Erlöschen der Flamme, bevor Sie einen Deckel (falls vorhanden) oder eine Schutzabdeckung auf das Gerät legen.

Einschalten (Flamme zünden)

1. Stellen Sie sicher, dass sich der Drehknopf in der Position „OFF“ befindet.
2. Öffnen Sie die Tür und öffnen Sie langsam das Gasflaschenventil , indem Sie es gegen den Uhrzeigersinn drehen.
3. Schließen Sie die Tür des Gerätegehäuses.
4. Halten Sie den elektronischen Zündknopf gedrückt, bis sich Funken bilden. Halten Sie den Zündknopf weiterhin gedrückt.
5. Drücken Sie den Drehknopf nach unten und drehen Sie diesen in die Position „HIGH“. Halten Sie den Drehknopf weitere 15 Sekunden gedrückt, um den Gasdurchfluss zu ermöglichen.
6. Falls sich die Flamme nach einigen Sekunden nicht entzündet, lassen Sie den Drehknopf los und drehen Sie diesen in die Position „OFF“. Warten Sie 5 Minuten, damit das Gas sich verflüchtigen kann und wiederholen Sie die Schritte 4 und 5.
7. Sobald sich das Feuer entzündet hat, kann die Flammenintensität mithilfe des Drehknopfes eingestellt werden. „LOW“ ist die niedrigste Position und „HIGH“ die höchste Position.



Ausschalten (Flamme löschen)

1. Drehen Sie den Drehknopf im Uhrzeigersinn in die Position „HIGH“. Lassen Sie den Drehknopf nach oben kommen und drehen Sie den Drehknopf anschließend weiter in die Position „OFF“.
2. Drehen Sie das Gasflaschenventil zu, wenn Sie das Gerät über einen längeren Zeitraum nicht verwenden.

REINIGUNG, WARTUNG UND LAGERUNG

Hinweis: Trennen Sie vor der Durchführung von Wartungsarbeiten immer die Gasflasche vom Gerät.

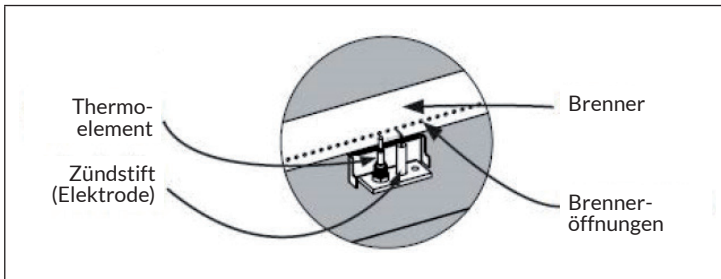
- Lagern Sie das Gerät während der Wintermonate im Innenraum. Das Vermeiden extrem kalter Temperaturen verhindert Frostschäden.
- Achten Sie darauf, dass sich im Geräteinneren keine brennbaren Materialien befinden. Überprüfen Sie den Brenner auf sichtbare Blockaden und halten Sie das Gasflaschenfach frei von Schmutz.
- Entfernen Sie leichte Verschmutzungen, lockeren Schmutz und Erde mit einer weichen Bürste, sobald sich das Gerät und die Lavasteine vollständig abgekühlt haben. Reiben Sie diese mit einem weichen Tuch ab.
- Extreme Wetterbedingungen können zu hartnäckigen Flecken, Entfärben und Rostbefall führen. Es können permanente Schäden entstehen, wenn Reinigungspulver oder -lösungen mit den lackierten Komponenten oder den Plastikkomponenten des Geräts in Berührung kommen.
- Achten Sie darauf, dass das Gerät, wenn es eingelagert wird, keiner direkten Sonneneinstrahlung ausgesetzt wird. Entnehmen Sie die Gasflasche aus dem Gasflaschenfach, wenn das Gerät im Innenraum gelagert wird.
- Durch nicht vom Hersteller empfohlene Ersatzteile kann das Gerät beschädigt werden und die Garantie kann erlöschen.
- Decken Sie das Gerät, wenn gewünscht, ab, um die äußeren Oberflächen zu schützen und zu verhindern, dass sich in den Luftkanälen Rückstände bilden.

Hinweis: Warten Sie, bis sich das Gerät vollständig abgekühlt hat, bevor Sie es abdecken.

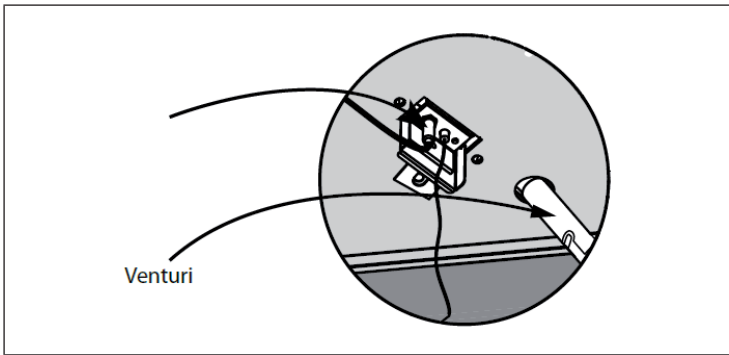
FEHLERSUCHE UND FEHLERBEHEBUNG

Hinweis: Wenn die folgenden Schritte zur Fehlerbehebung das Problem nicht beheben können, wenden Sie sich bitte an den Kundendienst für technische Unterstützung.

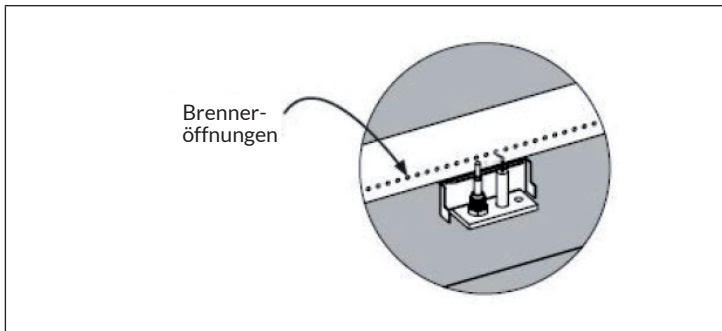
Problem	Mögliche Ursache	Lösung
Der Brenner entzündet sich beim Drücken des Zünders nicht.	Elektrode und Brenner sind nass.	Trocknen Sie beides mit einem Tuch.
	Die Batterie des Zünders ist leer oder falsch herum eingelegt.	Ersetzen Sie die Batterie oder setzen Sie diese richtig ein. Stellen Sie sicher, dass die Plastikschtzhülle entfernt wurde.
	Der Zündstift ist kaputt.	Kontaktieren Sie den Kundendienst für Ersatzteile.
	Der Zündstift ist verschmutzt.	Prüfen Sie, ob sich Rückstände auf dem Zündstift oder dem Thermoelement befinden. Falls verschmutzt, reinigen Sie den Bereich gründlich.



Problem	Mögliche Ursache	Lösung
Der Brenner entzündet sich auch mit Streichholz nicht.	Kein Gasfluss.	Überprüfen Sie, ob die Gasflasche leer ist. Ersetzen Sie die Gasflasche, falls diese leer ist. Andernfalls siehe Problem „Plötzlicher Gasdruckabfall“.
	Überwurfmutter und Gasdruckregler sind nicht vollständig verbunden.	Drehen Sie die Überwurfmutter eine halbe bis dreiviertel Umdrehung, bis Sie einen starken Widerstand spüren. Verwenden Sie keine Werkzeuge, ziehen Sie die Verbindungen ausschließlich von Hand fest.
	Blockierter Gasdurchfluss.	Überprüfen Sie, ob der Schlauch abgeknickt ist.
	Spinnweben oder Insektenester in der Venturidüse.	Reinigen Sie die Venturidüse.
	Die Brenneröffnungen sind verstopft oder blockiert.	Siehe Problem „Unregelmäßiges Flammenbild“.



Problem	Mögliche Ursache	Lösung
Die Gas-Feuerstelle erzeugt während der Verwendung viel schwarzen Rauch.	Der Gasschlauch ist abgeknickt.	Stellen Sie sicher, dass sich der Schlauch nicht zwischen dem Gerät und der Gasquelle befindet.
	Die Flamme wird an den Brenneröffnungen blockiert.	Stellen Sie sicher, dass die Gasanschlüsse der Brenneröffnungen frei sind und sich keine Lavasteine darauf befinden, so dass die Flamme ungehindert brennen kann.
	Die Mischkammer der Brennerleitung ist blockiert oder verstopft.	Reinigen Sie die Mischkammer vor den Belüftungsöffnungen.



Problem	Mögliche Ursache	Lösung
Plötzlicher Gasdruckabfall oder reduzierte Flammenhöhe	Kein Gas.	Überprüfen Sie den Gasstand im Flüssiggastank.
	Die Überströmsicherung könnte aktiviert worden sein.	Drehen Sie den Kontrollregler in die Position „OFF“ (Aus), warten Sie 30 Sekunden und entzünden Sie das Gerät erneut. Sollte die Flammenhöhe immer noch reduziert sein, setzen Sie die Überströmsicherung zurück, indem Sie den Kontrollregler und das Gasflaschenventil in die Position „OFF“ (Aus) drehen. Trennen Sie den Gasdruckregler vom Gerät. Drehen Sie den Kontrollregler in die Position „HIGH“ (Hoch). Warten Sie mindestens 5 Minuten. Drehen Sie den Kontrollregler anschließend in die Position „OFF“ (Aus). Verbinden Sie den Gasdruckregler wieder mit dem Gerät. Führen Sie einen Lecktest durch. Drehen Sie das Gasflaschenventil langsam in die Position „ON“ (Ein). Warten Sie 30 Sekunden und drücken Sie anschließend den Zünder.

Problem	Mögliche Ursache	Lösung
Unregelmäßiges Flammenbild; die Flamme tritt nicht mit voller Länge aus der Brenneröffnung heraus.	Die Brenneröffnungen sind verstopft oder blockiert.	Reinigen Sie die Brenneröffnungen, indem Sie eine aufgebogene Büroklammer nacheinander in die einzelnen Brenneröffnungen stecken, um sicherzustellen, dass diese nicht verstopft sind. Hinweis: Achten Sie darauf, dass der Brenner nicht an ist und sich ausreichend abgekühlt hat, bevor Sie ihn berühren.
Die Flammen gehen aus.	Starker oder böiger Wind	Erhöhen Sie die Flammenhöhe, indem Sie den Kontrollknopf in die Position „HIGH“ drehen.
	Wenig Gas.	Ersetzen Sie die Gasflasche oder lassen Sie diese neu befüllen.
	Das Überströmventil wurde ausgelöst.	Siehe Problem „Plötzlicher Gasdruckabfall“.
Die Flamme scheint bei kaltem Wetter (unter 10 °C) an Wärme zu verlieren.	Eis hat sich an der Außenseite der Gasflasche gebildet, weil der Verdampfungsprozess zu gering ist.	Drehen Sie den Kontrollregler und das Gasflaschenventil in die Position „OFF“ (Aus). Tauschen Sie die Gasflasche durch eine andere aus und setzen Sie den Vorgang fort. Lagern Sie die Ersatzgasflasche in einem gut belüfteten Bereich außerhalb der Reichweite von Kindern.

HINWEISE ZUR ENTSORGUNG



Wenn es in Ihrem Land eine gesetzliche Regelung zur Entsorgung von elektrischen und elektronischen Geräten gibt, weist dieses Symbol auf dem Produkt oder auf der Verpackung darauf hin, dass dieses Produkt nicht im Hausmüll entsorgt werden darf. Stattdessen muss es zu einer Sammelstelle für das Recycling von elektrischen und elektronischen Geräten gebracht werden. Durch regelkonforme Entsorgung schützen Sie die Umwelt und die Gesundheit Ihrer Mitmenschen vor negativen Konsequenzen. Informationen zum Recycling und zur Entsorgung dieses Produkts, erhalten Sie von Ihrer örtlichen Verwaltung oder Ihrem Hausmüllentsorgungsdienst.

Dieses Produkt enthält Batterien. Wenn es in Ihrem Land eine gesetzliche Regelung zur Entsorgung von Batterien gibt, dürfen die Batterien nicht im Hausmüll entsorgt werden. Informieren Sie sich über die örtlichen Bestimmungen zur Entsorgung von Batterien. Durch regelkonforme Entsorgung schützen Sie die Umwelt und die Gesundheit Ihrer Mitmenschen vor negativen Konsequenzen.

HERSTELLER & IMPORTEUR (UK)

Hersteller:

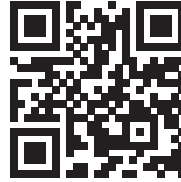
Chal-Tec GmbH, Wallstraße 16, 10179 Berlin, Deutschland.

Importeur für Großbritannien:

Chal-Tec UK limited
Unit 6 Riverside Business Centre
Brighton Road
Shoreham-by-Sea
BN43 6RE
United Kingdom

Dear Customer,

Congratulations on purchasing this device. Please read the following instructions carefully and follow them to prevent possible damages. We assume no liability for damage caused by disregard of the instructions and improper use. Scan the QR code to get access to the latest user manual and more product information.

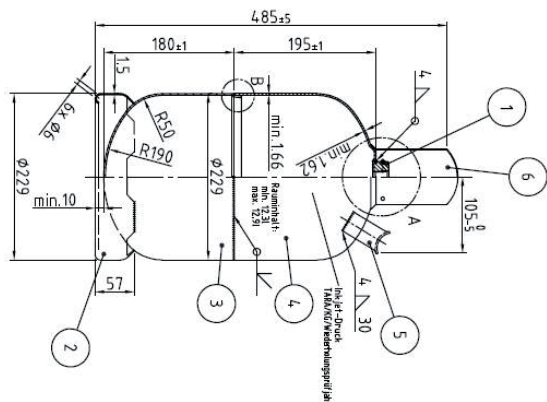


CONTENTS

Gas Specifications	28
Safety Instructions	29
Gas Requirements	34
Scope of Delivery	36
Installation	37
Operation	41
Cleaning, Maintenance and Storage	43
Troubleshooting	44
Disposal Considerations	49
Manufacturer & Importer (UK)	49

GAS SPECIFICATIONS

Model identifier	10035931, 10035932, 10035933							
Description	Gas fire pit							
Gas type	Butane with 28~30 mbar / Propane with 37 mbar		Liquid gas mixture		Liquefied petroleum gas mixture		Liquefied petroleum gas mixture	
Gas category	I ₃₊ (28-30/37)		I _{3B} /P(30)		I _{3B} /P(37)		I _{3B} /P(50)	
Heat input (HS)	13 kW (946.4 g/h)		13 kW (946.4 g/h)		13 kW (946.4 g/h)		13 kW (946.4 g/h)	
Gas pressure	Butane (G30)	Propane (G31)	Butane (G30)	Propane (G31)	Butane (G30)	Propane (G31)	Butane (G30)	Propane (G31)
	28-30 mbar	37 mbar	30 mbar		37 mbar		50 mbar	
Injector diameter (Ø)	1.84 mm		1.84 mm		1.74 mm		1.59 mm	
Target countries (Country code)	GB, BE, CY, CZ, FR, GR, IE, IT, LV, LT, LU, PT, SK, SI, ES, CH		AL, BE, BG, CY, H, R, DK, EE, FI, FR, HU, IS, IT, LT, LU, MT, MK, NL, NO, RO, SK, SI, S, E, TR		PL		AT, DE, SK, CH	
Gas pressure regulator	Certified according to EN 12864 (flow rate: max. 1.5 kg/h)							
Gas hose	EN standard certified hose (max. 3.0 m)							
Primary air regulation	Fixed - not adjustable							
Unit weight	50 kg							
Gas bottle	Standard gas cylinder (5 kg recommended)							





 PIN no. **2575-21**
 2575DM28154

Chal-Tec GmbH
 Wallstraße 16
 10179 Berlin
 Germany

SAFETY INSTRUCTIONS

Note: These operating instructions are only valid if the country code is listed in the operating instructions and the country symbol is on the unit

- This appliance is for decorative purposes only.
- The device is only suitable for outdoor use.
- Not suitable for use in households!
- Keep the operating instructions for future reference.
- Do not modify the unit.
- Do not move the device when it is in operation.
- Close the gas bottle after each use.



WARNING

Risk of burns! Accessible parts of the appliance can get very hot during use. Keep young children away.

- The unit should not be used in basements or below ground level.
- The appliance may only be used as an outdoor heater.



DANGER!

Risk of fire and explosion!
If you smell gas:

- Disconnect the gas connection to the appliance.
- Extinguish open flames.
- Leave the area immediately if the smell persists.
- After leaving the area, call your gas supplier or the fire brigade.

Installation instructions

Note: Intended for outdoor use only! Installation and maintenance must be carried out by a qualified installer or your gas supplier.

- Incorrect installation, adjustment, modification, maintenance or servicing may result in personal injury or property damage. Observe the operating instructions enclosed with the unit. Contact a qualified installer, the manufacturer or the gas supplier for help or additional information.
- For installers: Leave the operating instructions with the unit.
For users: keep the operating instructions for future use.

This appliance is equipped with a gas pressure regulator, flexible gas hose and clamps that must be used. Never use any other type and always comply with the applicable national regulations of the country of destination. These components must be replaced regularly, according to the date indicated on the housing or according to the national regulations of the country of destination. The gas bottle is not included in the scope of delivery and must be purchased, depending on the shape of the gas compartment and the bottle holder.



DANGER!

Danger of suffocation due to carbon monoxide! This appliance can produce odourless carbon monoxide. Using the device in closed rooms can lead to death. Never use the unit indoors, such as in caravans, tents, cars or your home.

Note on the use and storage of gas cylinders

- Do not store or use petrol or other flammable gases or liquids near the appliance or other equipment. Gas cylinders that are not connected to the appliance must not be stored near it or near other appliances.

Behaviour in the event of a gas odour

1. Turn off the gas bottle valve.
2. Put out open flames.
3. Do not attempt to set fire to a device.
4. Do not touch light switches in the vicinity and do not use a telephone in the immediate vicinity.
5. Leave the area and call the gas supplier from your mobile phone.
6. Follow the instructions of the gas supplier.
7. If the gas supplier cannot be reached, contact the fire brigade.

General safety instructions



WARNING

Danger of fire and explosion! Failure to follow the instructions, safety information and precautions contained in this instruction manual may result in fire and explosion, causing property damage, personal injury or death.

- The unit is intended for outdoor use only. Never place it on tables!
- Incorrect installation, modification, maintenance or servicing of the unit may result in damage to property and/or personal injury. Before installing, using or servicing the appliance, read the entire instruction manual and especially all warnings and safety instructions.
- Failure to follow the instructions in this manual exactly may result in fire or explosion, causing property damage and/or personal injury or death.
- Keep these operating instructions for future use of the device. If you are installing the unit for another person, leave the operating instructions with that person afterwards.
- The following minimum distances must be maintained between the appliance and easily combustible materials: 1.80 m to the top and 0.90 m to all sides (including the rear) of the appliance.
- Never place the appliance under unprotected, easily combustible surfaces.
- This appliance must only be installed outdoors in adequately ventilated areas and must not be used inside buildings, garages or other enclosed areas.
- Never use the appliance for heating indoors. Toxic carbon monoxide fumes could accumulate and lead to asphyxiation.
- Never leave the device unattended while in use.
- Never use the unit at a distance of less than 2.50 m from walls, objects or buildings.
- The appliance may only be stored indoors when the gas bottle has been removed from the appliance.
- To protect your hands, it is best to use protective gloves when you want to move the unit.
- The components sealed by the manufacturer or customer service must not be modified by the user under any circumstances.

- Do not store or use petrol or other flammable liquids within 8 metres of this or any other appliance.
- Do not store flammable materials in the bottom housing of the unit.
- Consumption of alcohol, prescription or non-prescription drugs, etc. may impair the ability to assemble or use the unit safely.
- Do not use the unit in an explosive environment. Ensure that there are no highly flammable materials, petrol or other flammable gases and liquids in the area of use of the unit.
- The device must never be used by children. Supervise young children near the device.
- The appliance must not be installed or used in caravans or boats.
- When using the unit, observe the applicable local and national regulations. Contact your local fire brigade for information about open fires.
- When using the appliance, take the same precautions as for an open fire.
- Never burn solid fuels such as wood, coal briquettes, charcoal, logs, driftwood, rubbish, leaves, paper, treated wood etc. in this appliance.
- Do not make any modifications to this device.
- Do not use the unit until it has been fully assembled and all unit components are securely fastened and screwed down.
- Never store another liquid gas cylinder within 3 metres of the appliance when it is in operation.
- Do not use the unit near cars, trucks, vans or caravans.
- Do not use the unit under roofs or near unprotected, easily combustible materials. Avoid using the unit in places with hanging branches or bushes.
- Only place the appliance outdoors on a hard, flat, non-combustible surface, such as concrete, rocks or stone. Asphalt or blacktop may be unsuitable for this purpose.
- Never use the appliance if any part of it has been under water. Contact customer service or a qualified technician to have the appliance inspected and to have components replaced, such as controls or gas regulators that have been submerged in water.
- Do not wear loose clothing while using the unit.
- Do not use the unit when it is windy.
- Keep mains cables away from the unit.
- Certain components of the appliance are very hot during and immediately after use. Do not touch these surfaces until they have cooled down. Use heat-resistant oven gloves or oven mitts to avoid burns.
- Children and adults should be made aware of the danger posed by hot surfaces of the appliance and should keep a safe distance from the appliance at all times to avoid burns and the ignition of clothing.
- Do not hang or place clothing on or near the unit.
- Any guards removed during maintenance of the unit must be replaced before the unit is put into operation.
- Do not move the unit to another location until it has cooled down completely.
- Do not lean over the appliance while it is being lit or in operation.
- Only use the gas pressure regulator and hose included in the scope of delivery. Only use spare parts recommended by the manufacturer.

- The device may only be stored indoors if the gas cylinder has been disconnected and removed from the device and is properly stored outdoors.
- Never disconnect the gas bottle or other gas connections while the appliance is in operation.
- Always turn off the gas cylinder valve and the gas pressure regulator when the appliance is not in use.
- Do not sit on the edge of the unit while it is in operation.
- Do not throw foreign objects into the appliance while it is in operation.
- Lava stones get very hot. Keep children and pets away.
- It is extremely important that the valve chamber of the outdoor fireplace, the burners and recirculation ducts are kept clean. Check the unit for dirt before each use.
- Check the gas hose for damage or wear before each use. If the hose is damaged, cut or cracked, it must be replaced before the next use of the appliance. The hose must only be replaced with a hose recommended by the manufacturer.
- Remove the lava stones from the appliance before each use. Inspect the burners and their components. If they are dirty, remove them with a soft brush and a soap solution. Also inspect the areas around the burners. Dirt and foreign bodies, such as spider webs or nests, should be removed. If the burners are damaged, they must be replaced before the next use of the appliance.
- The burner assembly may only be replaced with a burner assembly recommended by the manufacturer. Lay the hose in such a way that it cannot become a trip hazard.
- Make sure that the hose is not between the gas bottle and the appliance.
- Before installation, ensure that the local supply conditions (gas type and gas pressure) are compatible with the appliance requirements.
- The unit must be connected in accordance with national regulations .
- Any air supply must be in accordance with national regulations.

**WARNING**

Danger of fire and explosion! If national regulations require it, it is necessary to replace the flexible hose.

GAS REQUIREMENTS

Warning notices for handling propane gas (liquefied petroleum gas)

- LPG is flammable and dangerous if handled improperly. Be aware of the properties of propane gas and read the respective instructions before using a liquefied gas product.

Properties of propane gas: flammable, explosive under pressure, heavier than air and settles in pools at low levels. In its natural form, propane gas has no odour. For your safety, an odorous substance is usually added. Direct skin contact with propane gas can cause burns. Propane gas is highly flammable and dangerous if handled improperly.

Safety instructions for handling liquid gas cylinders

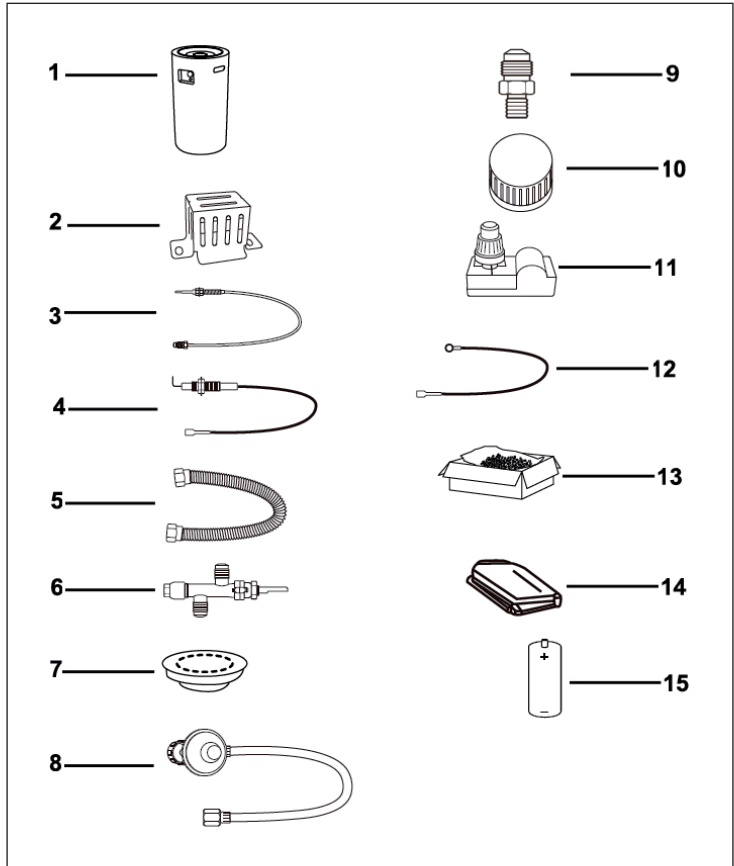
- Gas bottles should be stored outdoors in well-ventilated areas out of the reach of children. Gas bottles must not be stored in buildings, garages or other closed areas.
- Gas cylinders separated from the appliance must have permanently installed threaded valve plugs and must not be located in buildings, garages or other enclosed areas.
- Never use a gas bottle with a damaged housing, valve, collar or stand.
- Dented or rusted gas bottles can be dangerous and should be checked by your propane supplier before use.
- The liquid gas bottle must be designed for the extraction of steam.
- The liquid gas bottle must have a collar to protect the gas bottle valve.
- Liquid gas cylinders must not be dropped or handled roughly.
- Never store gas bottles in places where temperatures above 50 °C can be reached.
- Do not store liquid gas bottles in direct sunlight or near a heat source or source of combustion.
- Never store gas bottles in a heated car or trunk. The heat causes the gas pressure to rise, causing the pressure relief valve to open and gas to escape.
- Place the dust cap on the outlet of the gas bottle valve when the gas bottle is not in use. Use only the type of dust cap that came with the gas bottle valve. Other types of caps or plugs could cause propane gas leakage.
- Never store replacement gas bottles below or near the device.
- Make sure that the liquid gas bottles are filled with a maximum of 80% of the total volume with gas.
- If the above instructions are not followed exactly, this can lead to property damage and / or personal injury and death.
- LPG bottles should only be filled by a certified LPG dealer.
- The gas pressure regulator is set to the gas pressure of the respective country. The outlet pressure of the regulator corresponds to the gas pressure of the respective country.

- Never attempt to connect this device to the self-contained liquefied gas system of a caravan, motor home, or house.
- Always use the hose and gas pressure regulator included in the scope of delivery to connect the device to a liquid gas cylinder. Never connect the appliance to an unregulated liquid gas supply.
- Contact customer service for replacement parts.
- Only open or close the gas bottle valve by hand. Never use tools for this purpose. If the valve cannot be turned by hand, do not attempt to repair it yourself. Contact a certified gas technician. Use of force or attempted repairs can lead to fires and explosions.

Notes on connecting the gas bottle to the appliance

- Use only the type of gas and gas bottle recommended by the manufacturer.
- The device is equipped with a gas pressure regulator, a flexible gas-rubber hose and clamps that comply with the national regulations applicable in the country of destination.
- The appliance must be equipped with an approved gas pressure regulator (approved for an operating temperature of at least 50 °C) in accordance with the EN standard (see information on the required gas pressure in the section "Gas specifications" as well as the description of how to connect the gas pressure regulator at the inlet and outlet in accordance with the applicable national regulations in the section "Installation") and a flexible gas hose in accordance with EN 16436-1 (with a suitable internal diameter corresponding to the connection at the gas inlet in accordance with the applicable national regulations) with a maximum length of 3 m and approved for an operating temperature of at least 60 °C). Only replace the gas pressure regulator, the flexible rubber gas hose and the clamps with replacement parts recommended by the manufacturer. The gas pressure regulator should be replaced at least every 10 years.
- Handle the flexible gas hose with care. Make sure that it is not twisted or bent. Never use a damaged gas pressure regulator.
- Never connect the appliance to an unregulated gas source (the use of a gas pressure regulator is mandatory).
- When the device is not in use, turn the gas bottle valve to the "OFF" position.
- The flexible gas hose must be inserted carefully into the gas bottle compartment. Be careful not to twist it.
- After connecting a gas cylinder, always carry out a leak test of the gas connections using a soap solution. If bubbles form, this indicates a leak. Do not use the unit until you have fixed the leak. Never carry out a leak test with an open flame! **This is strictly forbidden and dangerous!**
- Always change gas bottles in a well-ventilated area outdoors, away from ignition sources.

SCOPE OF DELIVERY



1	Device housing	1 pc.
2	Protection	1 pc
3	Thermocouple	1 pc
4	Firing pin	1 pc
5	Corrugated hose	1 pc
6	Gas valve	1 pc
7	Burner	1 pc
8	Pressure regulator hose	1 pc

9	Reducing nipple	1 pc
10	Control regulator	1 pc
11	Igniter	1 pc
12	Earthing cable	1 pc
13	Lava stones	1 box
14	PVC cover	1 pc
15	Battery (AA)	1 pc

INSTALLATION

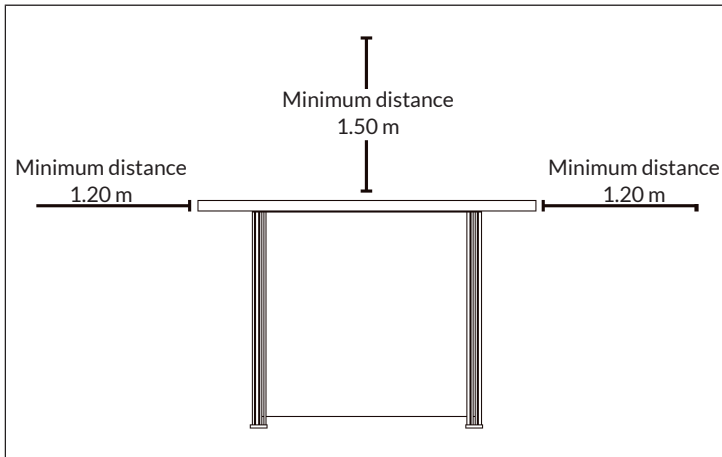
Safety information

- Only use the gas pressure regulator and gas hose included in the scope of delivery. Spare parts should be obtained directly from the manufacturer. Please contact customer service.
- Check the burner before operating the device. If it shows signs of damage, do not use the device. Contact customer service if the burner or other parts of the device need to be repaired or replaced.

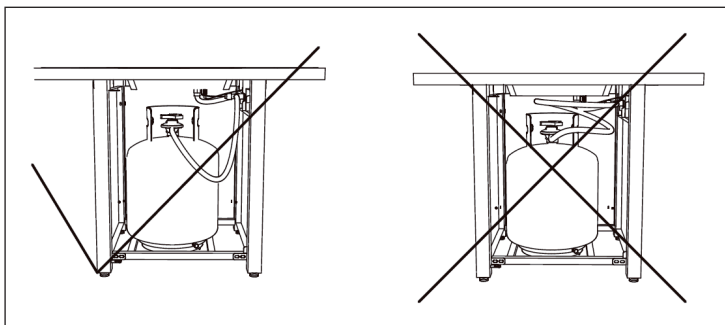
Installation instructions

Note: Follow all installation steps to assemble the unit correctly. Make sure that the gas cylinder valve is in the "OFF" position. Do not attempt to assemble the unit without suitable tools.

- Keep a minimum distance of 1.50 m to the top of the appliance and 1.20 m around the appliance from combustible materials.

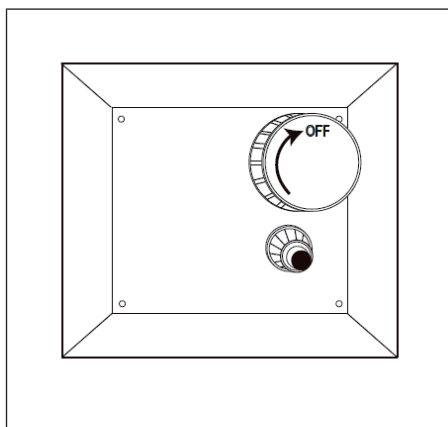
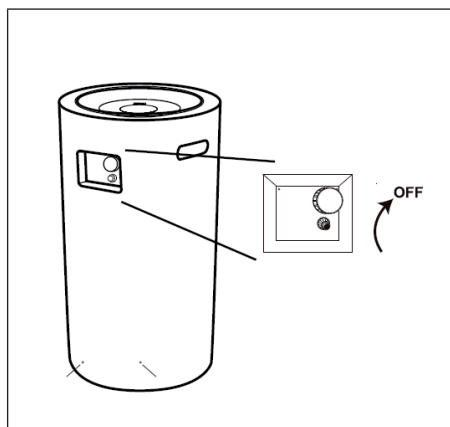


- Make sure that when you turn the gas bottle, the gas hose is laid straight during use. Otherwise, the hose may melt and cause a fire.

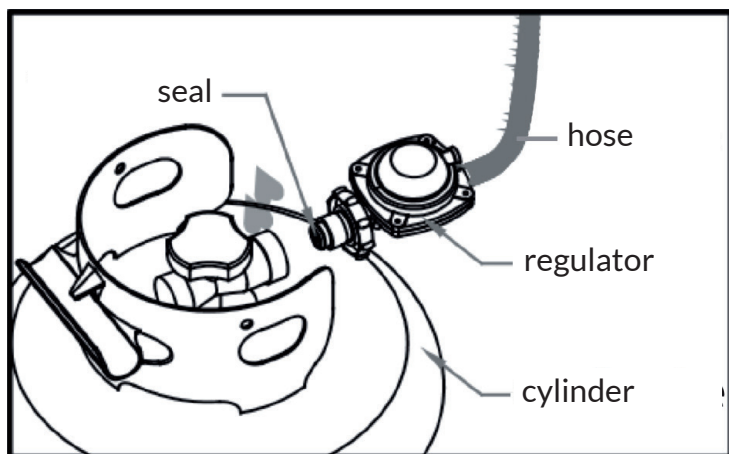


Connecting the gas bottle in the appliance

Make sure that the gas supply control knob is in the "OFF" position before starting assembly.

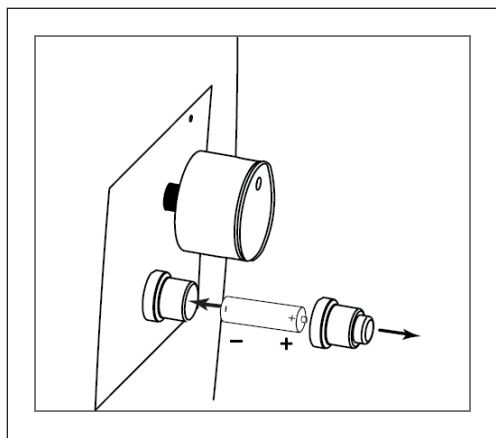


Turn the valve on the gas bottle clockwise to cut off the gas supply
(1) at the gas bottle.
(2) Turn the regulator clockwise by hand only.
Make sure that the regulator is firmly seated.





Insert battery

Remove the rubber cap of the electronic igniter by unscrewing it. Slide the battery into the battery compartment. Make sure that the positive pole of the battery is facing outwards. Then screw the rubber cap of the electronic igniter back on.



Install lava stones

Pour the lava stones from the container into the fire bowl.

	<p>Note: When pouring in the lava stones, make sure that the ignition screen is not covered. The ignition screen should always remain visible.</p>	
	<p>IGNITION SCREEN</p>	 <p>RIGHT</p>
<p>Note: Do not use plastic composites or synthetic wood in the gas fireplace</p>		

Notes on using the lava stones

- Do not light or use the gas fireplace if the lava stones are wet. Make sure that the lava stones are completely dry before lighting the flame. Otherwise, the heat could cause the lava stones to crack.



CAUTION

Risk of injury! Keep a sufficient distance from the appliance for 20 minutes after it has been lit for the first time, as lava stones could jump out and cause injury. Dispose of any lava stones that have popped out.

OPERATION

Leak test

Before performing a leak test, make sure that there are no sparks and that you are in a spacious outdoor area.

Connect the propane gas bottle to the gas pressure regulator and turn the valve on the device to the "OFF" position. Spray or brush all connections with a soap solution. Turn on the gas supply. If bubbles appear at any connection, there may be a leak. If you smell gas or detect a leak, turn off the gas valve, disconnect the gas bottle from the appliance and do not use the appliance until the leak is fixed.

Do not use the gas fireplace without checking the gas hose. If there are signs of wear or tear, you must replace the hose.

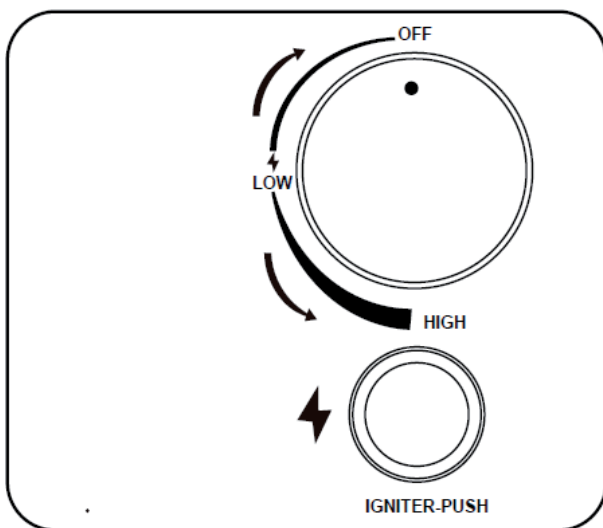
Instructions for use

Pumice stones / lava stones / lava glass can jump out when the device is ignited and hit bystanders in the face. Stay away from the device for the first 20 minutes after lighting.

The flame height should be yellow / blue in colour and between 5-25 cm high. Wait 50 minutes after the flame has gone out before placing a lid (if present) or protective cover on the device.

Switch on (ignite flame)

1. Make sure the rotary knob is in the "OFF" position.
2. Open the door and slowly open the gas bottle valve by turning it counter-clockwise.
3. Close the door of the device housing.
4. Press and hold the electronic ignition button until sparks form. Continue to hold down the ignition button.
5. Press the rotary knob down and turn it to the "HIGH" position. Press and hold the knob for another 15 seconds to allow the gas to flow.
6. If the flame does not ignite after a few seconds, release the rotary knob and turn it to the "OFF" position. Wait 5 minutes for the gas to evaporate and repeat steps 4 and 5.
7. Once the fire has ignited, the flame intensity can be adjusted using the rotary knob. "LOW" is the lowest position and "HIGH" is the highest position.

**Switch off (extinguish flame)**

1. Turn the rotary knob clockwise to the "HIGH" position. Let the rotary knob come up and then turn the rotary knob further to the "OFF" position.
2. Turn off the gas bottle valve if you are not going to use the device for a long period of time.

CLEANING, MAINTENANCE AND STORAGE

Note: Always disconnect the gas bottle from the appliance before carrying out any maintenance work.

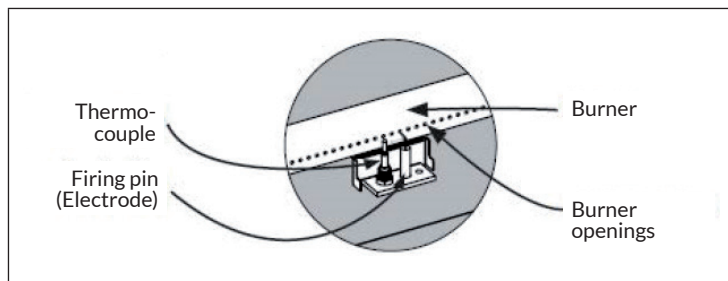
- Store the unit indoors during the winter months. Avoiding extremely cold temperatures prevents frost damage.
- Make sure that there are no flammable materials inside the unit. Check the burner for visible blockages and keep the gas bottle compartment free of dirt.
- Remove light soiling, loose dirt and soil with a soft brush as soon as the appliance and the lava stones have cooled down completely. Rub them with a soft cloth.
- Extreme weather conditions can cause stubborn stains, discolouration and rusting. Permanent damage may occur if cleaning powders or solutions come into contact with the painted components or the plastic components of the appliance.
- Make sure that the device is not exposed to direct sunlight when it is stored. Remove the gas bottle from the gas bottle compartment if the appliance is stored indoors.
- Spare parts not recommended by the manufacturer can damage the device and void the warranty.
- Cover the unit, if desired, to protect the external surfaces and prevent residue from forming in the air ducts.

Note: Wait for the device to cool down completely before covering it.

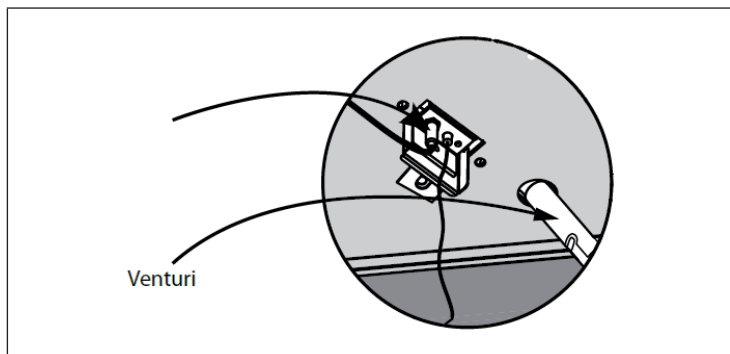
TROUBLESHOOTING

Note: If the following troubleshooting steps do not resolve the problem, please contact customer service for technical assistance.

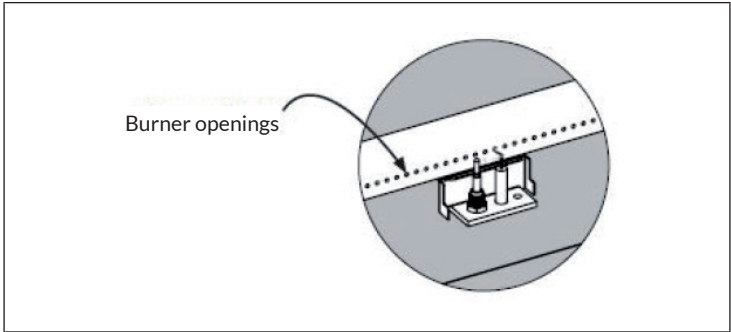
Problem	Potential cause	Solution
The burner does not ignite when the igniter is pressed.	Electrode and burner are wet.	Dry both with a cloth.
	The battery of the igniter is empty or inserted the wrong way round.	Replace the battery or insert it correctly. Make sure that the protective plastic cover has been removed.
	The firing pin is broken.	Contact customer service for spare parts.
	The firing pin is dirty.	Check for residue on the firing pin or thermocouple. If dirty, clean the area thoroughly.



Problem	Potential cause	Solution
The burner won't ignite, even with a match.	No gas flow.	Check whether the gas bottle is empty. Replace the gas bottle if it is empty. Otherwise see problem "Sudden drop in gas pressure".
	Union nut and gas pressure regulator are not fully connected.	Turn the union nut half to three quarters of a turn until you feel strong resistance. Do not use any tools, only tighten the connections by hand.
	Blocked gas flow.	Check to see if the hose is kinked.
	Cobwebs or insect nests in the venturi nozzle.	Clean the venturi nozzle.
	The burner openings are blocked or obstructed.	See problem "Irregular flame pattern".



Problem	Potential cause	Solution
The gas fire pit produces a lot of black smoke when in use.	The gas hose is kinked.	Make sure that the hose is not between the device and the gas source.
	The flame is blocked at the burner openings.	Make sure that the gas connections of the burner openings are free and that there are no lava stones on them so that the flame can burn unhindered.
	The burner line mixing chamber is blocked or clogged.	Clean the mixing chamber in front of the ventilation holes.



Problem	Potential cause	Solution
Sudden drop in gas pressure or reduced flame height	No gas.	Check the gas level in the liquid gas tank.
	The overcurrent protection may have been activated.	Turn the control dial to the "OFF" position, wait 30 seconds and re-ignite the device. If the flame height is still reduced, reset the overflow protection by turning the control knob and the gas bottle valve to the "OFF" position. Disconnect the gas pressure regulator from the device. Turn the control knob to the "HIGH" position. Wait at least 5 minutes. Then turn the control dial to the "OFF" position. Reconnect the gas pressure regulator to the device. Carry out a leakage test. Slowly turn the gas bottle valve to the "ON" position. Wait 30 seconds and then press the igniter.

Problem	Potential cause	Solution
Irregular flame pattern; the full length of the flame does not emerge from the burner opening.	The burner openings are clogged or blocked.	<p>Clean the burner openings by inserting a straightened paper clip into each burner opening, one at a time, to make sure they are not clogged.</p> <div style="background-color: #cccccc; padding: 5px; border: 1px solid black;"> <p>Note: Make sure that the burner is not on and has cooled down sufficiently before touching it.</p> </div>
The flames go out.	Strong or gusty wind	Increase the flame height by turning the control knob to the "HIGH" position.
	Little gas.	Replace the gas bottle or have it refilled.
	The overflow valve has been triggered.	See problem "Sudden drop in gas pressure".
The flame seems to lose heat in cold weather (below 10 °C).	Ice has formed on the outside of the gas bottle because the evaporation process is too low.	Turn the control dial and gas bottle valve to the "OFF" position. Replace the gas bottle with another one and continue the procedure. Store the spare gas bottle in a well-ventilated area out of the reach of children.

DISPOSAL CONSIDERATIONS



If there is a legal regulation in your country regarding the disposal of electrical and electronic equipment, this symbol on the product or on the packaging indicates that this product must not be disposed of with household waste. Instead, it must be taken to a collection point for the recycling of electrical and electronic equipment. By disposing of this product in accordance with the regulations, you are protecting the environment and the health of those around you from negative consequences. For information on recycling and disposal of this product, contact your local government or household waste disposal service.

This product contains batteries. If there is a legal regulation in your country regarding the disposal of batteries, the batteries must not be disposed of in household waste. Consult your local regulations for the disposal of batteries. By disposing of this product in accordance with the regulations, you are protecting the environment and the health of those around you from negative consequences.

MANUFACTURER & IMPORTER (UK)

Manufacturer:

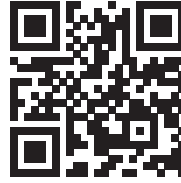
Chal-Tec GmbH, Wallstraße 16, 10179 Berlin, Germany.

Importer for Great Britain:

Chal-Tec UK limited
Unit 6 Riverside Business Centre
Brighton Road
Shoreham-by-Sea
BN43 6RE
United Kingdom

Cher client, chère cliente,

Toutes nos félicitations pour l'acquisition de ce nouvel appareil. Veuillez lire attentivement et respecter les instructions de ce mode d'emploi afin d'éviter d'éventuels dommages. Nous ne saurions être tenus pour responsables des dommages dus au non-respect des consignes et à la mauvaise utilisation de l'appareil. Scannez le QR-Code pour obtenir la dernière version du mode d'emploi et des informations supplémentaires concernant le produit.



SOMMAIRE

Spécifications du gaz	52
Consignes de sécurité	53
Réglementation sur le gaz	58
Contenu de l'emballage	61
Installation	62
Utilisation	66
Nettoyage, entretien et stockage	68
Identification et résolution des problèmes	69
Informations sur le recyclage	74
Fabricant et importateur (UK)	74

CONSIGNES DE SÉCURITÉ

Remarque : Ce mode d'emploi n'est valable que si le code du pays est indiqué dans le mode d'emploi et si le symbole du pays se trouve sur l'appareil

- Cet appareil est uniquement destiné à des fins décoratives.
- L'appareil est adapté à une utilisation en extérieur uniquement.
- Ne convient pas à une utilisation à l'intérieur !
- Conservez ce mode d'emploi pour vous y référer ultérieurement.
- Ne pas modifier l'appareil.
- Ne déplacez pas l'appareil en fonctionnement.
- Fermez la bouteille de gaz après chaque utilisation.



MISE EN GARDE

Risque de brûlure Les parties accessibles de l'appareil peuvent devenir très chaudes pendant l'utilisation. Tenez les enfants à l'écart.

- L'appareil ne doit pas être utilisé dans les caves ou les sous-sols.
- L'appareil ne peut être utilisé que comme chauffage d'extérieur.



DANGER !

Risque d'incendie et d'explosion !

Si vous sentez une odeur de gaz :

- Débranchez le raccord de gaz de l'appareil.
- Éteignez les flammes.
- Quittez immédiatement la zone si l'odeur persiste.
- Après avoir quitté la zone, appelez votre fournisseur de gaz ou les pompiers.

Consignes d'installation

Remarque : Destiné à un usage extérieur uniquement ! L'installation et l'entretien doivent être effectués par un installateur qualifié ou par votre fournisseur de gaz.

- Une installation, un réglage, une modification, une maintenance ou un entretien incorrects peuvent entraîner des blessures ou des dommages matériels. Respectez le mode d'emploi fourni avec l'appareil. Contactez un installateur qualifié, le fabricant ou le fournisseur de gaz pour obtenir de l'aide ou des informations supplémentaires.
- Pour les installateurs : laissez le mode d'emploi avec l'appareil.
Pour les utilisateurs : conservez ce mode d'emploi pour vous y référer ultérieurement.

Cet appareil est équipé d'un régulateur de pression de gaz, d'un tuyau de gaz flexible et de colliers de serrage qui doivent être utilisés. N'utilisez jamais d'autres types et respectez toujours les réglementations nationales applicables dans le pays de destination. Ces composants doivent être remplacés régulièrement, selon la date indiquée sur le boîtier ou selon la réglementation nationale du pays de destination. La bouteille de gaz n'est pas incluse dans la livraison et doit être achetée, en fonction de la forme du compartiment à gaz et du support de bouteille.



DANGER !

Risque de suffocation dû au monoxyde de carbone ! Cet appareil peut produire du monoxyde de carbone inodore. L'utilisation de cet appareil dans une pièce fermée présente un danger mortel. N'utilisez jamais l'appareil à l'intérieur, par exemple dans une caravane, une tente, une voiture ou votre maison.

Remarque sur l'utilisation et le stockage des bouteilles de gaz

- Ne stockez pas et n'utilisez pas d'essence ou d'autres gaz ou liquides inflammables à proximité de l'appareil ou d'autres équipements. Les bouteilles de gaz qui ne sont pas raccordées à l'appareil ne doivent pas être stockées à proximité de celui-ci ou d'autres appareils.

Comportement en cas d'odeur de gaz

1. Fermez le robinet de la bouteille de gaz.
2. Éteignez les flammes.
3. N'allumez aucun appareil.
4. Ne touchez pas aux interrupteurs à proximité et n'utilisez pas de téléphone à proximité immédiate.
5. Quittez la zone et appelez le fournisseur de gaz depuis votre téléphone portable.
6. Suivez les instructions du fournisseur de gaz.
7. Si le fournisseur de gaz n'est pas joignable, contactez les pompiers.

Consignes générales de sécurité



MISE EN GARDE

Risque d'incendie et d'explosion ! Le non-respect des instructions, des consignes de sécurité et des précautions contenues dans ce manuel d'instructions peut entraîner un incendie et une explosion, et provoquer des dommages matériels, des blessures ou la mort.

- L'appareil est destiné à être utilisé à l'extérieur uniquement. Ne le posez jamais sur une table !
- Une installation, une modification, une maintenance ou un entretien incorrects de l'appareil peuvent entraîner des dommages matériels et/ou corporels. Avant d'installer, d'utiliser ou de réparer l'appareil, lisez l'intégralité du mode d'emploi et en particulier toutes les mises en garde et les consignes de sécurité.
- Si vous ne suivez pas exactement les instructions de ce mode d'emploi, vous risquez de provoquer un incendie ou une explosion et de causer des dommages matériels et/ou des blessures corporelles, voire la mort.
- Conservez le mode d'emploi pour vous y référer ultérieurement. Si vous installez l'appareil pour une autre personne, laissez-lui le mode d'emploi.
- Les distances minimales suivantes doivent être respectées entre l'appareil et les matériaux facilement combustibles : 1,80 m au sommet et 0,90 m sur tous les côtés (y compris l'arrière) de l'appareil.
- Ne placez jamais l'appareil sous des surfaces non protégées et facilement inflammables.
- Cet appareil ne doit être installé qu'à l'extérieur, dans des endroits suffisamment ventilés, et ne doit pas être utilisé à l'intérieur de bâtiments, de garages ou d'autres endroits fermés.
- N'utilisez jamais l'appareil pour chauffer à l'intérieur. Les fumées toxiques de monoxyde de carbone pourraient s'accumuler et entraîner une asphyxie.
- Ne laissez jamais l'appareil sans surveillance pendant son fonctionnement.
- N'utilisez jamais l'appareil à une distance inférieure à 2,50 m des murs, objets ou bâtiments.

- L'appareil ne peut être entreposé à l'intérieur que si la bouteille de gaz a été retirée de l'appareil.
- Pour protéger vos mains, il est préférable d'utiliser des gants de protection lorsque vous souhaitez déplacer l'appareil.
- Les composants scellés par le fabricant ou le service après-vente ne doivent en aucun cas être modifiés par l'utilisateur.
- Ne stockez pas et n'utilisez pas d'essence ou d'autres liquides inflammables à moins de 8 mètres de cet appareil ou de tout autre appareil.
- Ne stockez pas de matériaux inflammables dans le boîtier inférieur de l'appareil.
- La consommation d'alcool, de médicaments sur ordonnance ou en vente libre, etc. peut altérer la capacité à assembler ou à utiliser l'appareil en toute sécurité.
- N'utilisez pas l'appareil dans un environnement à risque explosif. Assurez-vous qu'il n'y a pas de matériaux hautement inflammables, d'essence ou d'autres gaz et liquides inflammables dans la zone d'utilisation de l'appareil.
- L'appareil ne doit jamais être utilisé par des enfants. Surveillez les enfants qui se trouvent à proximité de l'appareil.
- L'appareil ne doit pas être installé ou utilisé dans une caravane ou un bateau.
- Lors de l'utilisation de l'appareil, respectez les réglementations locales et nationales en vigueur. Contactez votre brigade de pompiers locale pour obtenir des informations sur les feux ouverts.
- Lorsque vous utilisez l'appareil, prenez les mêmes précautions que pour un feu ouvert.
- Ne brûlez jamais de combustibles solides tels que du bois, des briquettes de charbon, du charbon de bois, des bûches, du bois flotté, des déchets, des feuilles, du papier, du bois traité, etc. dans cet appareil.
- N'apportez aucune modification à cet appareil.
- N'utilisez pas l'appareil tant qu'il n'a pas été entièrement assemblé et que tous les composants de l'appareil n'ont pas été solidement fixés et vissés.
- Ne stockez jamais une autre bouteille de gaz liquide à moins de 3 mètres de l'appareil lorsqu'il est en fonctionnement.
- N'utilisez pas l'appareil à proximité de voitures, de camions, de camionnettes ou de caravanes.
- N'utilisez pas l'appareil sous un toit ou à proximité de matériaux non protégés et facilement inflammables. Évitez d'utiliser l'appareil sous des branches pendantes ou près d'un buisson.
- Ne placez l'appareil à l'extérieur que sur une surface dure, plate et incombustible, telle que du béton, des rochers ou des pierres. L'asphalte ou le bitume noir ne sont pas des surfaces adaptées.
- N'utilisez jamais l'appareil si une partie quelconque de celui-ci a été immergée dans l'eau. Contactez le service clientèle ou un technicien qualifié pour faire inspecter l'appareil et faire remplacer les composants, tels que les commandes ou les régulateurs de gaz qui ont été immergés dans l'eau.

- Ne portez pas de vêtements larges lors de l'utilisation de l'appareil.
- N'utilisez pas l'appareil lorsqu'il y a beaucoup de vent.
- Maintenez les câbles d'alimentation à l'écart de l'appareil.
- Certains composants de l'appareil sont très chauds pendant et immédiatement après son utilisation. Ne touchez pas ces surfaces avant qu'elles aient refroidi. Utilisez des gants ou des maniques résistant à la chaleur pour éviter les brûlures.
- Les enfants et les adultes doivent être informés du danger que représentent les surfaces chaudes de l'appareil et doivent se tenir à une distance sûre de l'appareil à tout moment pour éviter les brûlures et l'inflammation des vêtements.
- Ne suspendez pas et ne placez pas de vêtements sur ou près de l'appareil.
- Tous les dispositifs de protection ou autres dispositifs de protection qui ont été retirés pour l'entretien de l'appareil doivent être remis en place avant la mise en service de l'appareil.
- Ne déplacez pas l'appareil avant qu'il n'ait complètement refroidi.
- Ne vous penchez pas sur l'appareil lorsqu'il est allumé ou en fonctionnement.
- Utilisez uniquement le flexible de gaz et le détendeur fournis. Utilisez exclusivement les pièces de rechange recommandées par le fabricant.
- L'appareil ne peut être stocké à l'intérieur que si la bouteille de gaz a été déconnectée et retirée de l'appareil et si elle est correctement stockée à l'extérieur.
- Ne débranchez jamais la bouteille de gaz ou d'autres raccords de gaz lorsque l'appareil est en fonctionnement.
- Fermez toujours le robinet de la bouteille de gaz et le régulateur de pression du gaz lorsque l'appareil n'est pas utilisé.
- Ne vous asseyez pas sur le bord de l'appareil lorsqu'il est en fonctionnement.
- Ne jetez pas d'objets étrangers dans l'appareil lorsqu'il est en marche.
- Les pierres de lave deviennent très chaudes. Tenez les enfants et les animaux domestiques à distance de l'appareil.
- Il est extrêmement important que la chambre des vannes du poêle d'extérieur, les brûleurs et les conduits de recirculation soient maintenus propres. Avant chaque utilisation, vérifiez que l'appareil n'est pas encrassé.
- Avant chaque utilisation, vérifiez que le tuyau de gaz n'est pas endommagé ou usé. Si le tuyau est endommagé, coupé ou fissuré, il doit être remplacé avant la prochaine utilisation de l'appareil. Le tuyau ne doit être remplacé que par un tuyau recommandé par le fabricant.
- Retirez les pierres de lave de l'appareil avant chaque utilisation. Inspectez les brûleurs et leurs composants. S'ils sont encrassés, nettoyez-les avec une brosse douce et une solution savonneuse. Inspectez également les zones autour des brûleurs. La saleté et les corps étrangers, tels que les toiles d'araignées ou les nids, doivent être enlevés. Si les brûleurs sont endommagés, ils doivent être remplacés avant la prochaine utilisation de l'appareil.

- L'ensemble du brûleur ne peut être remplacé que par un ensemble de brûleur recommandé par le fabricant. Posez le tuyau de manière à ce qu'il ne constitue pas un risque de trébuchement.
- Assurez-vous que le tuyau ne se trouve pas entre la bouteille de gaz et l'appareil.
- Avant l'installation, assurez-vous que les conditions locales d'alimentation (type de gaz et pression du gaz) sont compatibles avec les exigences de l'appareil.
- L'appareil doit être raccordé conformément aux réglementations nationales.
- Toute alimentation en air doit être conforme aux réglementations nationales.



MISE EN GARDE

Risque d'incendie et d'explosion ! Lorsque les réglementations nationales l'exigent, il est nécessaire de remplacer le tuyau flexible.

RÉGLEMENTATION SUR LE GAZ

Mises en garde pour la manipulation du gaz propane (gaz liquide)

- Le gaz liquide est inflammable et dangereux s'il n'est pas manipulé correctement. Soyez conscient des propriétés du gaz propane et lisez les instructions respectives avant d'utiliser un produit à base de gaz liquéfié.

Propriétés du gaz propane : inflammable, explosif sous pression, plus lourd que l'air et forme des flaques dans les creux. Sous sa forme naturelle, le gaz propane n'a pas d'odeur. Pour votre sécurité, un parfum est généralement ajouté. Le contact direct de la peau avec le gaz propane peut provoquer des brûlures. Le gaz propane est hautement inflammable et dangereux s'il n'est pas manipulé correctement.

Consignes de sécurité pour la manipulation des bouteilles de gaz liquide

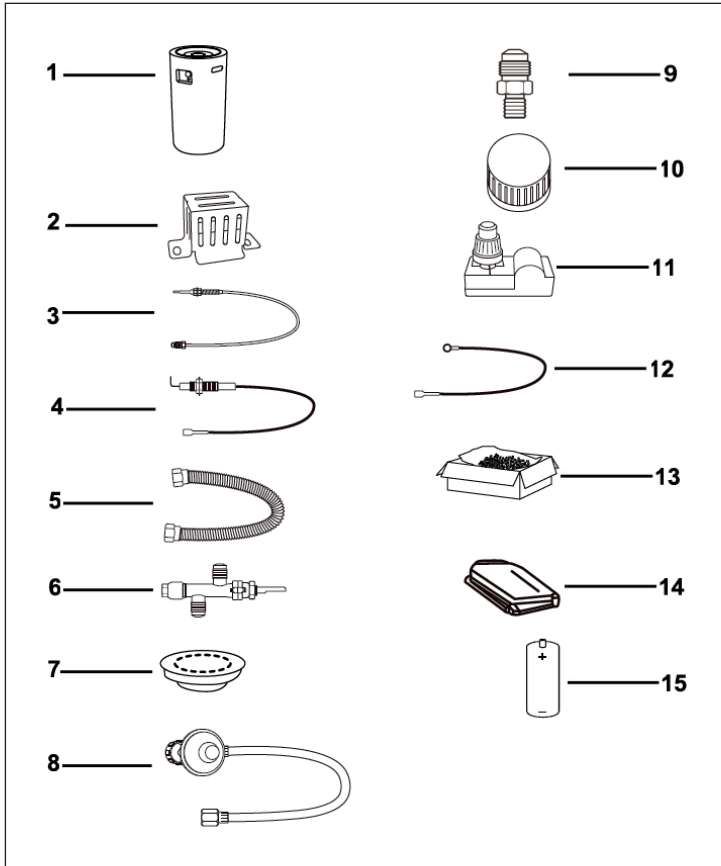
- Les bouteilles de gaz doivent être entreposées à l'extérieur dans un endroit bien ventilé hors de portée des enfants. Les bouteilles de gaz ne doivent pas être entreposées dans un bâtiment, un garage ou autres espaces clos.
- Les bouteilles de gaz séparées de l'appareil doivent avoir des bouchons de valve filetés installés de façon permanente et ne doivent pas se trouver dans des bâtiments, des garages ou d'autres endroits fermés.
- N'utilisez jamais une bouteille de gaz avec un boîtier, une valve, un collier ou un pied endommagés.

- Les bouteilles de gaz bosselées ou rouillées peuvent être dangereuses et doivent être contrôlées par votre fournisseur de propane avant d'être utilisées.
- La bouteille de gaz liquide doit être conçue pour l'extraction des vapeurs.
- La bouteille de gaz liquide doit avoir un collier pour protéger le robinet de la bouteille de gaz.
- Les bouteilles de gaz liquide ne doivent pas tomber ou être manipulées brutalement.
- Ne stockez jamais les bouteilles de gaz dans des endroits où des températures supérieures à 50 °C peuvent être atteintes.
- Ne pas stocker les bouteilles de gaz liquide en plein soleil ou à proximité d'une source de chaleur ou d'une source de combustion.
- Ne stockez jamais de bouteilles de gaz dans une voiture ou un coffre chauffé. La chaleur fait augmenter la pression du gaz, ce qui entraîne l'ouverture de la soupape de sécurité et la fuite du gaz.
- Placez le capuchon anti-poussière sur la sortie de la valve de la bouteille de gaz lorsque celle-ci n'est pas utilisée. N'utilisez que le type de capuchon anti-poussière mis en place avec le robinet de la bouteille de gaz. D'autres types de bouchons ou de capsules peuvent provoquer une fuite de gaz propane.
- Ne stockez jamais de bouteilles de gaz de rechange sous l'appareil ou à proximité.
- Veillez à ce que les bouteilles de gaz liquide soient remplies de gaz à hauteur de 80 % maximum du volume total.
- Le fait de ne pas suivre exactement les instructions ci-dessus peut entraîner des dommages matériels et/ou des blessures corporelles et la mort.
- Les bouteilles de GPL ne doivent être remplies que par un revendeur de GPL agréé.
- Le régulateur de pression de gaz est réglé sur la pression de gaz du pays concerné. La pression de sortie du régulateur correspond à la pression du gaz du pays concerné.
- N'essayez jamais de connecter cet appareil au système GPL autonome d'une caravane, d'un camping-car ou d'une maison.
- Pour raccorder l'appareil à une bouteille de gaz liquide, utilisez toujours le tuyau et le régulateur de pression de gaz inclus dans la livraison. Ne connectez jamais cet appareil à une source de gaz non réglementée.
- Contactez le service client pour obtenir des pièces détachées.
- N'ouvrez ou ne fermez le robinet de la bouteille de gaz qu'à la main. N'utilisez jamais d'outils à cette fin. Si la vanne ne peut pas être tournée à la main, n'essayez pas de la réparer vous-même. Contactez un technicien qualifié en matière de gaz. Le recours à la force ou les tentatives de réparation peuvent entraîner des incendies et des explosions.

Remarques sur le raccordement de la bouteille de gaz à l'appareil

- Utilisez exclusivement le type de gaz et de bouteille de gaz recommandés par le fabricant.
- L'appareil est équipé d'un régulateur de pression de gaz, d'un flexible de gaz en caoutchouc et de colliers de serrage conformes aux réglementations nationales en vigueur dans le pays de destination.
- L'appareil doit être équipé d'un régulateur de pression de gaz homologué (homologué pour une température de fonctionnement d'au moins 50 °C) conformément à la norme EN (voir les informations sur la pression de gaz requise dans la section « Spécifications du gaz » ainsi que la description du raccordement du régulateur de pression de gaz à l'entrée et à la sortie conformément aux réglementations nationales applicables dans la section « Installation ») et d'un tuyau de gaz flexible conforme à la norme EN 16436-1 (avec un diamètre interne approprié correspondant au raccordement à l'entrée de gaz conformément aux réglementations nationales applicables) d'une longueur maximale de 3 m et homologué pour une température de fonctionnement d'au moins 60 °C). Remplacez le régulateur de pression de gaz, le flexible de gaz en caoutchouc et les colliers de serrage uniquement par des pièces de rechange recommandées par le fabricant. Le régulateur de pression de gaz doit être remplacé au moins tous les 10 ans.
- Manipulez le flexible de gaz avec précaution. Assurez-vous qu'il n'est pas tordu ou plié. N'utilisez jamais un régulateur de pression de gaz endommagé.
- Ne raccordez jamais l'appareil à une source de gaz non régulée (l'utilisation d'un régulateur de pression de gaz est obligatoire).
- Lorsque l'appareil n'est pas utilisé, mettez le robinet de la bouteille de gaz sur « OFF » (arrêt).
- Le flexible de gaz doit être inséré avec précaution dans le compartiment de la bouteille de gaz. Assurez-vous de ne pas le vriller pendant cette étape.
- Après avoir raccordé une bouteille de gaz, effectuez toujours un test d'étanchéité des raccords de gaz à l'aide d'une solution savonneuse. Si des bulles se forment, cela indique une fuite. N'utilisez pas l'appareil avant d'avoir réparé la fuite. Ne jamais effectuer un test d'étanchéité avec une flamme nue ! **C'est strictement interdit et dangereux !**
- Ne remplacez les bouteilles de gaz que dans des zones bien ventilées et à une distance de sécurité des sources d'inflammation.

CONTENU DE L'EMBALLAGE



1	Boîtier de l'appareil	1 pièce
2	Protection	1 pièce
3	Thermocouple	1 pièce
4	Tige d'allumeur	1 pièce
5	Tuyau ondulé	1 pièce
6	Vanne de gaz	1 pièce
7	Brûleur	1 pièce
8	Tuyau du régulateur de pression	1 pièce

9	Raccord réducteur	1 pièce
10	Régulateur de contrôle	1 pièce
11	Allumeur	1 pièce
12	Câble de mise à la terre	1 pièce
13	Pierres de lave	1 Boîte
14	Cache en PVC	1 pièce
15	Pile (AA)	1 pièce

INSTALLATION

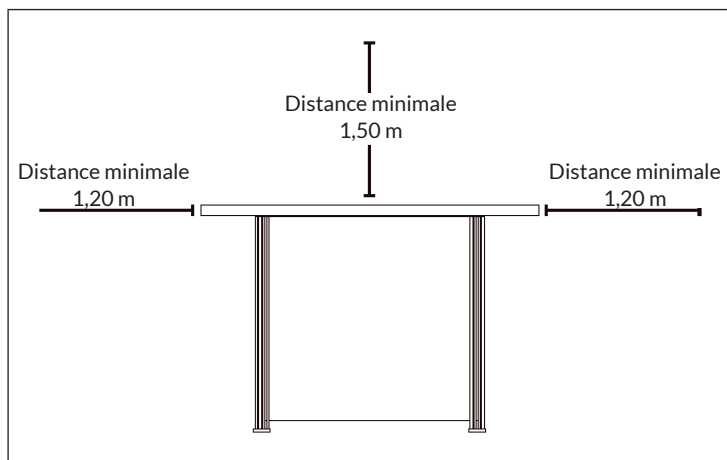
Informations sur la sécurité

- Utilisez uniquement le flexible de gaz et le détendeur fournis. Les pièces de rechange doivent être obtenues directement auprès du fabricant. Contactez le service clientèle.
- Vérifiez le brûleur avant de faire fonctionner l'appareil. S'il y a des dommages visibles, n'utilisez pas l'appareil. Contactez le service clientèle si une réparation ou un remplacement du brûleur ou d'autres pièces de l'appareil est nécessaire.

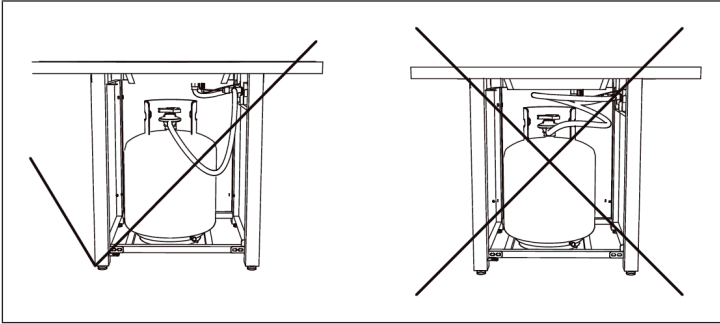
Consignes d'installation

Remarque : Suivez toutes les étapes d'installation pour monter correctement l'appareil. Assurez-vous que le robinet de la bouteille de gaz est en position « OFF ». N'essayez pas d'assembler l'appareil sans les outils appropriés.

- Maintenez une distance minimale de 1,50 m au-dessus de l'appareil et de 1,20 m autour de l'appareil par rapport aux matériaux combustibles.

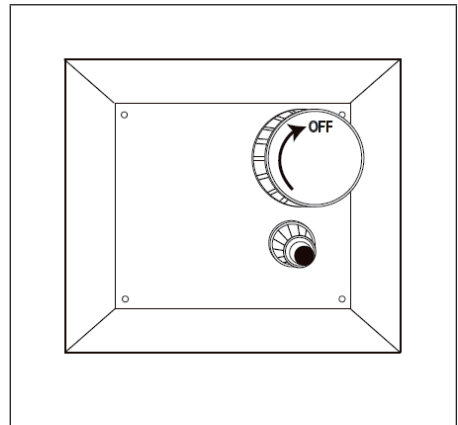
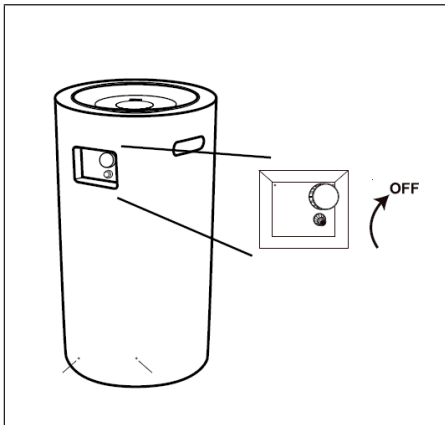


- Assurez-vous que lorsque vous tournez la bouteille de gaz, le tuyau de gaz est posé droit pendant l'utilisation. Sinon, le tuyau peut fondre et provoquer un incendie.



Raccordement de la bouteille de gaz dans l'appareil

Assurez-vous que le bouton de commande de l'alimentation en gaz est sur la position « OFF » (arrêt) avant de commencer le montage.

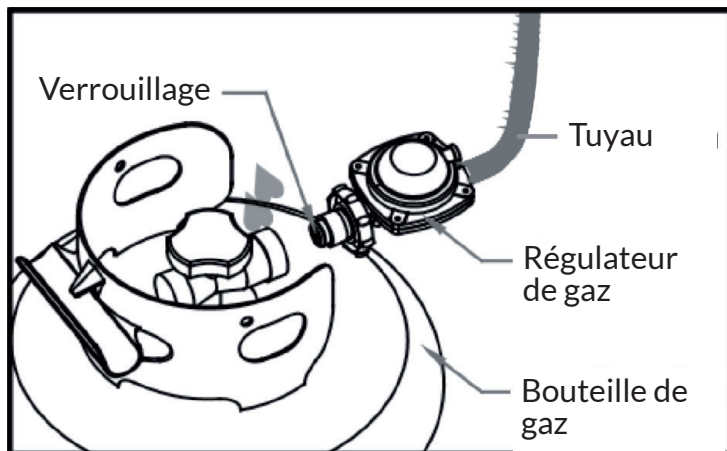


Tournez la valve de la bouteille de gaz dans le sens des aiguilles d'une montre pour couper l'alimentation en gaz

(1) sur la bouteille de gaz.

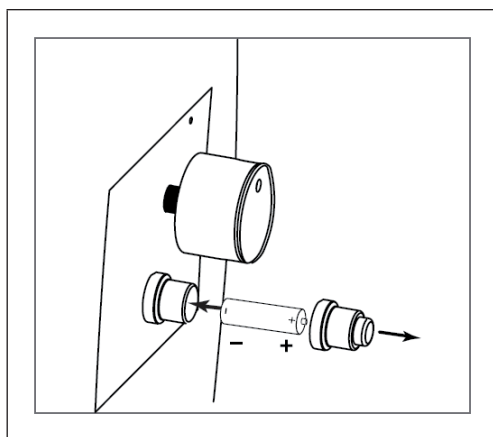
(2) Tournez la commande dans le sens des aiguilles d'une montre à la main uniquement.

Assurez-vous que le contrôleur est bien en place.






Insertion de la pile

Retirez le capuchon en caoutchouc de l'allumeur électronique en le dévissant. Faites glisser la pile dans son compartiment. Assurez-vous que le pôle positif de la pile est tourné vers l'extérieur. Puis revissez le capuchon en caoutchouc de l'allumeur électronique.



Installation des pierres de lave

Déposez les pierres de lave du récipient dans le foyer.

	<p>Remarque : Lorsque vous déposez les pierres de lave, veillez à ce que l'écran de protection ne soit pas couvert. L'écran de protection doit toujours rester visible.</p>		
	<p>ÉCRAN DE PROTECTION</p>		
	<p>CORRECT</p>	<p>INCORRECT</p>	
<p>Remarque : n'utilisez pas de plastique composite ou de bois synthétique dans le poêle à gaz.</p>			

Remarques sur l'utilisation des pierres de lave

- N'allumez pas ou n'utilisez pas le poêle à gaz si les pierres de lave sont humides. Veillez à ce que les pierres de lave soient complètement sèches avant d'allumer la flamme. Sinon, la chaleur pourrait fissurer les pierres de lave.



ATTENTION

Risque de blessure ! Restez à une distance suffisante de l'appareil pendant 20 minutes après son premier allumage, car des pierres de lave pourraient jaillir et causer des blessures. Jetez toutes les pierres de lave qui ont jailli hors de l'appareil.

UTILISATION

Test d'étanchéité

Avant de procéder à un test d'étanchéité, assurez-vous qu'aucune étincelle ne peut se produire et que vous vous trouvez dans une zone extérieure spacieuse.

Raccordez la bouteille de propane au régulateur de pression de gaz et mettez le robinet de l'appareil en position OFF. Vaporisez ou brossez toutes les connexions avec une solution savonneuse. Ouvrez l'alimentation en gaz. Si des bulles apparaissent à l'un des raccords, il peut y avoir une fuite. Si vous sentez une odeur de gaz ou détectez une fuite, fermez le robinet de gaz, débranchez la bouteille de gaz de l'appareil et n'utilisez pas l'appareil jusqu'à ce que la fuite soit réparée.

N'utilisez pas le poêle à gaz sans vérifier le tuyau de gaz. S'il y a des signes d'usure ou de déchirure, vous devez remplacer le tuyau.

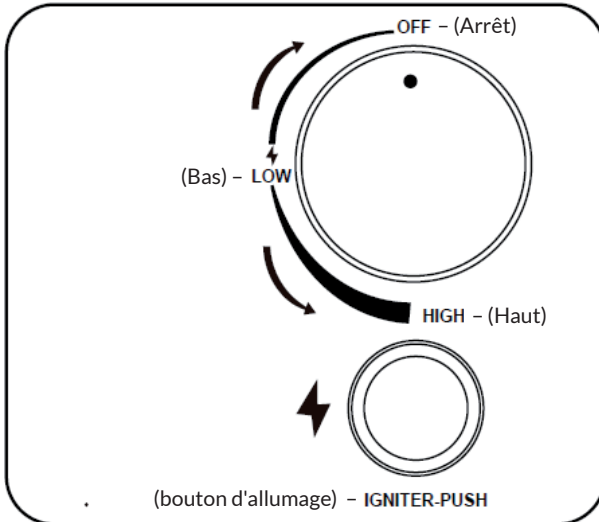
Remarques sur l'utilisation

Les pierres ponce/ pierres de lave/ verre de lave peuvent sauter lorsque l'appareil s'enflamme et frapper les personnes présentes au visage. Restez à l'écart de l'appareil pendant les 20 premières minutes après l'allumage.

La flamme doit mesurer entre 5 et 25 cm et être de couleur jaune/bleu. Attendez 50 minutes après l'extinction de la flamme avant de placer un couvercle (si disponible) ou une housse de protection sur l'appareil.

Allumage (de la flamme)

1. Assurez-vous que le bouton rotatif est en position OFF.
2. Ouvrez la porte et ouvrez lentement le robinet de la bouteille de gaz en le tournant dans le sens inverse des aiguilles d'une montre.
3. Fermez la porte du boîtier de l'appareil.
4. Maintenez le bouton d'allumage électronique jusqu'à ce que des étincelles se forment. Maintenez encore le bouton d'allumage appuyé.
5. Appuyez sur le bouton rotatif et tournez-le en position « HIGH ». Appuyez sur le bouton et maintenez-le pendant 15 secondes supplémentaires pour permettre au gaz de s'écouler.
6. Si la flamme ne s'allume pas après quelques secondes, relâchez le bouton et mettez-le sur la position OFF. Attendez 5 minutes pour permettre au gaz de se dissiper et répétez les étapes 4 et 5.
7. Une fois le feu allumé, l'intensité de la flamme se règle à l'aide du bouton rotatif. « LOW » est la position la plus basse et « HIGH » la position la plus haute.



Pour éteindre (la flamme)

1. Tournez le bouton rotatif correspondant dans le sens des aiguilles d'une montre sur la position HIGH. Laissez le bouton rotatif remonter, puis tournez-le plus loin jusqu'à la position OFF.
2. Fermez la vanne de gaz lorsque vous n'utilisez pas l'appareil pendant une période prolongée.

NETTOYAGE, ENTRETIEN ET STOCKAGE

Remarque : débranchez toujours la bouteille de gaz de l'appareil avant d'effectuer toute opération de maintenance.

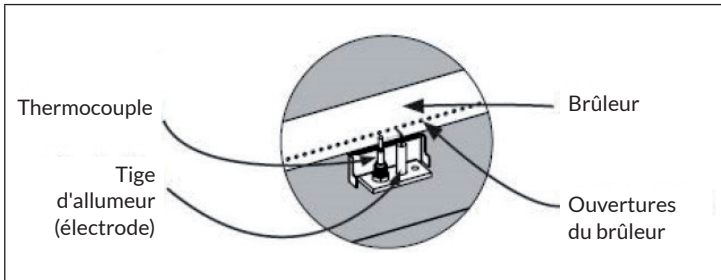
- Stockez l'appareil à l'intérieur pendant les mois d'hiver. En évitant les températures extrêmement froides, on évite les dommages causés par le gel.
- Assurez-vous qu'il n'y a pas de matériaux inflammables à l'intérieur de l'appareil. Vérifiez que le brûleur ne présente pas d'obstruction visible et que le compartiment de la bouteille de gaz ne soit pas encrassé.
- Enlevez les salissures légères, la saleté détachée et la terre avec une brosse douce dès que l'appareil et les pierres de lave ont complètement refroidi. Essuyez ces dernières avec un chiffon doux.
- Les conditions climatiques extrêmes peuvent provoquer des taches tenaces, des décolorations et de la rouille. Des dommages permanents peuvent se produire si les poudres ou solutions de nettoyage entrent en contact avec les pièces peintes ou les composants en plastique de l'appareil.
- Veillez à ce que l'appareil entreposé ne soit pas directement exposé à l'ensoleillement. Retirez la bouteille de gaz de son compartiment lorsque l'appareil est rangé à l'intérieur.
- Les pièces de rechange non recommandées par le fabricant peuvent endommager l'appareil et annuler la garantie.
- Couvrez l'appareil, si vous le souhaitez, pour protéger les surfaces extérieures et empêcher la formation de résidus dans les conduits d'air.

Remarque : attendez que l'appareil refroidisse complètement avant de le recouvrir.

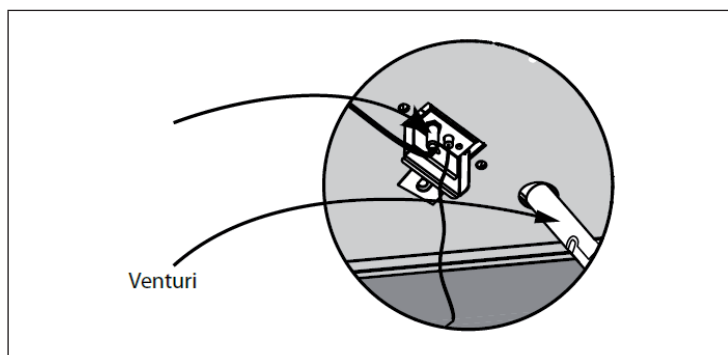
IDENTIFICATION ET RÉOLUTION DES PROBLÈMES

Remarque : si les étapes de dépannage suivantes ne permettent pas de résoudre le problème, veuillez contacter le service clientèle pour obtenir une assistance technique.

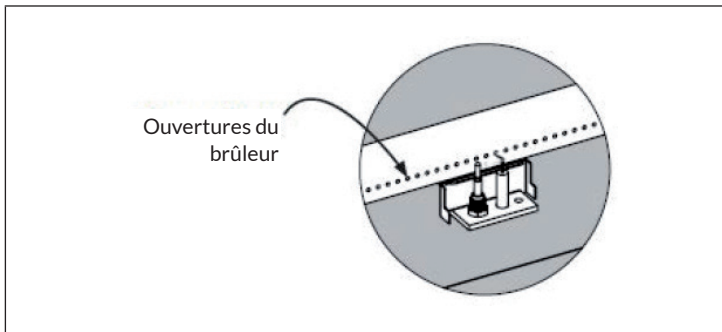
Problème	Cause possible	Solution
Le brûleur ne s'allume pas lorsque l'on appuie sur l'allumeur.	L'électrode et le brûleur sont mouillés.	Séchez les deux avec un chiffon.
	La pile de l'allumeur est vide ou insérée dans le mauvais sens.	Remplacez la pile ou insérez-la correctement. Assurez-vous que la housse de protection en plastique a été retirée.
	La tige d'allumage est cassée.	Contactez le service clientèle pour obtenir des pièces de rechange.
	La tige d'allumage est sale.	Vérifiez s'il y a des résidus sur la tige d'allumage ou le thermocouple. Si la zone est sale, nettoyez-la soigneusement.



Problème	Cause possible	Solution
Le brûleur ne s'allume pas, même avec une allumette.	Pas de débit de gaz.	Vérifiez si la bouteille de gaz est vide. Remplacez la bouteille de gaz si elle est vide. Sinon, voir le problème « Chute soudaine de la pression du gaz ».
	L'écrou-raccord et le régulateur de pression de gaz ne sont pas entièrement connectés.	Tournez l'écrou-raccord d'un demi-tour à trois quarts de tour jusqu'à ce que vous sentiez une forte résistance. N'utilisez pas d'outils, serrez les raccords à la main uniquement.
	Flux de gaz bloqué.	Vérifiez si le tuyau est plié.
	Toiles d'araignées ou nids d'insectes dans la buse Venturi.	Nettoyez la buse Venturi.
	Les ouvertures du brûleur sont bloquées ou obstruées.	Voir le problème « Forme de flamme irrégulière ».



Problème	Cause possible	Solution
Le poêle à gaz produit beaucoup de fumée noire pendant son utilisation.	Le flexible de gaz est plié.	Assurez-vous que le tuyau ne se trouve pas entre l'appareil et la source de gaz.
	La flamme est bloquée au niveau des orifices du brûleur.	Assurez-vous que les raccords de gaz des ouvertures du brûleur sont libres et qu'il n'y a pas de pierres de lave dessus afin que la flamme puisse brûler sans entrave.
	La chambre de mélange de la ligne du brûleur est bloquée ou obstruée.	Nettoyez la chambre de mélange avant les trous de ventilation.



Problème	Cause possible	Solution
Chute soudaine de la pression de gaz ou réduction de la hauteur de flamme	Pas de gaz.	Vérifiez le niveau de gaz dans le réservoir de gaz liquide.
	La protection contre le débordement a peut-être été activée.	Tournez le bouton de commande sur la position OFF (arrêt), attendez 30 secondes et rallumez l'appareil. Si la hauteur de la flamme est toujours faible, réinitialisez la protection contre les débordements en tournant le bouton de commande et le robinet de la bouteille de gaz sur la position OFF (arrêt). Débranchez le régulateur de pression de gaz de l'appareil. Tournez le bouton de commande sur la position « HIGH » (haut). Attendez au moins 5 minutes. Tournez le bouton de commande sur la position OFF (arrêt). Rebranchez le régulateur de pression de gaz à l'appareil. Effectuez un test d'étanchéité. Tournez doucement le robinet de la bouteille de gaz en position « ON » (marche). Attendez 30 secondes, puis appuyez sur l'allumeur.

Problème	Cause possible	Solution
Forme irrégulière de la flamme ; la flamme ne sort pas de l'ouverture du brûleur sur toute sa longueur.	Les ouvertures du brûleur sont bloquées ou obstruées.	<p>Nettoyez les ouvertures du brûleur en insérant un trombone plié dans chaque trou pour vous assurer qu'ils ne sont pas obstrués.</p> <div data-bbox="585 368 807 555" style="background-color: #cccccc; padding: 5px;"> <p>Remarque : Assurez-vous que le brûleur n'est pas allumé et qu'il a suffisamment refroidi avant de le toucher.</p> </div>
Les flammes s'éteignent.	Vent fort ou en rafales	Augmentez la hauteur de la flamme en tournant le bouton de commande sur la position HIGH.
	Peu de gaz.	Remplacez la bouteille de gaz ou faites-la remplir.
	La valve de débordement a été déclenchée.	Voir le problème « Chute soudaine de la pression de gaz ».
La flamme semble perdre de la chaleur par temps froid (moins de 10 °C).	De la glace s'est formée sur l'extérieur de la bouteille de gaz car le processus d'évaporation est trop faible.	Tournez le robinet de la bouteille de gaz en position OFF (arrêt). Remplacez la bouteille de gaz par une autre et continuez la procédure. Stockez la bouteille de gaz de rechange dans un endroit bien ventilé, hors de portée des enfants.

INFORMATIONS SUR LE RECYCLAGE



S'il existe une réglementation pour l'élimination ou le recyclage des appareils électriques et électroniques dans votre pays, ce symbole sur le produit ou sur l'emballage indique que cet appareil ne doit pas être jeté avec les ordures ménagères. Vous devez le déposer dans un point de collecte pour le recyclage des équipements électriques et électroniques. La mise au rebut conforme aux règles protège l'environnement et la santé de vos semblables des conséquences négatives. Pour plus d'informations sur le recyclage et l'élimination de ce produit, veuillez contacter votre autorité locale ou votre service de recyclage des déchets ménagers.

Ce produit contient des piles. S'il existe une réglementation pour l'élimination ou le recyclage des piles dans votre pays, vous ne devez pas les jeter avec les ordures ménagères. Renseignez-vous sur les dispositions locales relatives à la collecte des piles usagées. La mise au rebut conforme aux règles protège l'environnement et la santé de vos semblables des conséquences négatives.

FABRICANT ET IMPORTATEUR (UK)

Fabricant :

Chal-Tec GmbH, Wallstraße 16, 10179 Berlin, Allemagne.

Importateur pour la Grande Bretagne :

Chal-Tec UK limited
Unit 6 Riverside Business Centre
Brighton Road
Shoreham-by-Sea
BN43 6RE
United Kingdom

Estimado cliente:

Le felicitamos por la adquisición de este producto. Lea atentamente las siguientes instrucciones y sígalas para evitar posibles daños. No asumimos ninguna responsabilidad por los daños causados por el incumplimiento de las instrucciones y el uso inadecuado. Escanee el siguiente código QR para obtener acceso a la última guía del usuario y más información sobre el producto.

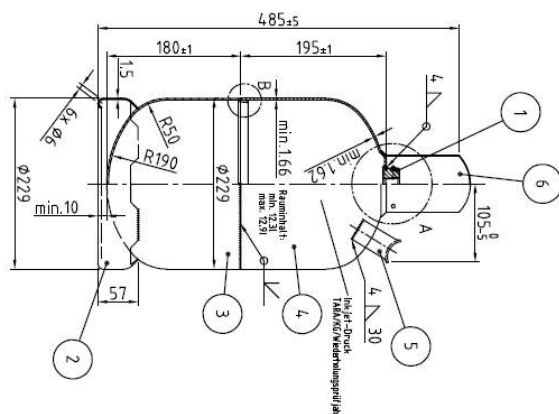


ÍNDICE

Especificaciones del gas	76
Indicaciones de seguridad	77
Requisitos sobre el gas	82
Partes suministradas	85
Instalación	86
Puesta en funcionamiento	90
Limpieza, cuidado y almacenamiento	92
Detección y reparación de anomalías	93
Indicaciones sobre la retirada del aparato	98
Fabricante e importador (Reino Unido)	98

ESPECIFICACIONES DEL GAS

Número de modelo	10035931, 10035932, 10035933							
Descripción	Brasero de gas							
Tipo de gas	Butano de 28-30 mbar / Propano de 37 mbar		Gas licuado del petróleo		Gas licuado del petróleo		Gas licuado del petróleo	
Categoría del gas	I ₃₊ (28-30/37)		I _{3B} /P(30)		I _{3B} /P(37)		I _{3B} /P(50)	
Entrada de calor (HS)	13 kW (946,4 g/h)		13 kW (946,4 g/h)		13 kW (946,4 g/h)		13 kW (946,4 g/h)	
Presión de gas	Butano (G30)	Propano (G31)	Butano (G30)	Propano (G31)	Butano (G30)	Propano (G31)	Butano (G30)	Propano (G31)
	28-30 mbar	37 mbar	30 mbar		37 mbar		50 mbar	
Diámetro del inyector (Ø)	1,84 mm		1,84 mm		1,74 mm		1,59 mm	
Países de destino (código de país)	GB, BE, CY, CZ, FR, GR, IE, IT, LV, LT, LU, PT, SK, SI, ES, CH		AL, BE, BG, CY, H, R, DK, EE, FI, FR, HU, IS, IT, LT, LU, MT, MK, NL, NO, RO, SK, SI, S, E, TR		PL		AT, DE, SK, CH	
Regulador de presión de gas	certificado según la norma EN 12864 (caudal: máx. 1,5 kg/h)							
Manguera de gas	manguera certificada según la norma EN (máx. 3,0 m)							
Regulación primaria del aire	Fijo; no ajustable							
Peso del aparato	50 kg							
Bombona de gas	Bombona de gas estándar (se recomienda 5 kg)							



CE 2575-21
 Núm. PIN 2575DM28154

Chal-Tec GmbH
 Wallstraße 16
 10179 Berlin
 Alemania

INDICACIONES DE SEGURIDAD

Nota: Este manual de instrucciones solo es válido si el código del país figura en el mismo y el símbolo del país aparece en el aparato.

- Este aparato está diseñado solamente para fines decorativos.
- El aparato solo es apto para su uso en exteriores.
- ¡Este aparato no es apto para uso doméstico!
- Conserve este manual de instrucciones para futuras consultas.
- No modifique el aparato.
- No mueva el aparato mientras esté en marcha.
- Cierre la bombona de gas después de cada uso.



ADVERTENCIA

¡Riesgo de quemaduras! Las piezas accesibles del aparato alcanzan temperaturas muy elevadas durante el uso. Mantenga a los niños pequeños lejos del aparato.

- No utilice el aparato en sótanos o debajo del nivel del suelo.
- Este aparato debe utilizarse únicamente como estufa exterior.



¡PELIGRO!

¡Peligro de incendio y explosión!

Si huele a gas:

- Desconecte la conexión de gas del aparato.
- Apague las llamas abiertas.
- Abandone la zona inmediatamente si el olor persiste.
- Después de abandonar la zona, llame a su proveedor de gas o a los bomberos.

Notas sobre la instalación

Nota: ¡solo apto para uso en exteriores! Solamente un instalador cualificado o su proveedor de gas debe llevar a cabo la instalación y el mantenimiento.

- Una instalación, un ajuste, una modificación, un mantenimiento o una reparación incorrectos pueden provocar daños personales o materiales. Respete el manual de instrucciones suministrado junto con este aparato. Póngase en contacto con un instalador cualificado, el fabricante o el proveedor de gas para obtener ayuda o información adicional.
- Para instaladores: deje el manual de instrucciones junto con el aparato. Para usuarios: conserve este manual de instrucciones para futuras consultas.

Este aparato está equipado con un regulador de presión de gas, una manguera de gas flexible y abrazaderas que deben utilizarse. No utilice nunca otro tipo de accesorios y cumpla siempre con la normativa nacional aplicable del país de destino. Estos accesorios deben sustituirse regularmente, según la fecha indicada en la carcasa o según la normativa nacional del país de destino. La bombona de gas no está incluida en el suministro y debe adquirirse por separado, dependiendo de la forma del compartimento de gas y del portabombonas.



¡PELIGRO!

¡Riesgo de asfixia por monóxido de carbono! Este aparato puede producir monóxido de carbono inodoro. El uso de este aparato en espacios cerrados puede causar la muerte. No utilice nunca el aparato en espacios cerrados, como caravanas, tiendas de campaña, coches o en su casa.

Nota sobre el uso y almacenamiento de las bombonas de gas

- No almacene ni utilice gasolina u otros gases o líquidos inflamables cerca de este aparato o de otros dispositivos. Las bombonas de gas que no estén conectadas al aparato no deben almacenarse cerca de éste ni de otros aparatos.

Actuación en caso de que haya un olor a gas

1. Cierre la válvula de la bombona de gas.
2. Apague las llamas abiertas.
3. No intente encender ningún aparato.
4. No toque los interruptores de luz en las proximidades y no utilice el teléfono en las inmediaciones.
5. Abandone la zona y llame al proveedor de gas desde su teléfono móvil.
6. Siga las instrucciones del proveedor de gas.
7. Si no puede contactar con el proveedor de gas, póngase en contacto con los bomberos.

Indicaciones generales de seguridad



ADVERTENCIA

¡Peligro de incendio y explosión! El incumplimiento de las instrucciones, indicaciones de seguridad y precauciones contenidas en este manual de instrucciones puede provocar un incendio y una explosión, que causen daños materiales, lesiones personales o la muerte.

- Este aparato está concebido únicamente para su uso en el exterior. ¡No lo coloque nunca sobre una mesa!
- Una instalación, modificación, mantenimiento o revisión incorrecta del aparato puede provocar daños materiales o personales. Antes de instalar, utilizar o reparar el aparato, lea el manual de instrucciones completo y, especialmente, todas las advertencias e indicaciones de seguridad.
- No seguir exactamente las indicaciones especificadas en este manual de instrucciones puede provocar un incendio o una explosión, que causen daños materiales o lesiones personales o la muerte.
- Conserve este manual de instrucciones para un futuro uso del aparato. Si va a instalar el aparato para otra persona, déjele este manual de instrucciones después la instalación.
- Respete las siguientes distancias mínimas entre el aparato y los materiales fácilmente inflamables: 1,80 m hasta la parte superior y 0,90 m hasta todos los lados (incluida la parte posterior) del aparato.
- No coloque nunca el aparato debajo de superficies desprotegidas y fácilmente inflamables.
- Este aparato solo debe instalarse en el exterior, en zonas debidamente ventiladas y no debe utilizarse en espacios interiores de edificios, garajes u otros recintos cerrados.
- No utilice nunca este aparato para calentar espacios interiores. Los vapores tóxicos de monóxido de carbono podrían acumularse y provocar asfixia.
- No deje el aparato sin supervisión cuando está en marcha.
- No utilice nunca el aparato a una distancia inferior a 2,50 m de paredes, objetos o edificios.

- Solamente puede guardar este aparato en un espacio interior si ha retirado la bombona de gas del mismo.
- Utilice guantes protectores cuando quiera mover el aparato a fin de proteger las manos.
- No modifique bajo ninguna circunstancia los componentes sellados por el fabricante o el servicio técnico del cliente.
- No almacene ni utilice gasolina u otros líquidos inflamables a menos de 8 metros de este o cualquier otro aparato.
- No almacene materiales inflamables en la carcasa inferior del aparato.
- El consumo de alcohol, de medicamentos con o sin receta, etc. puede perjudicar la capacidad de montar o utilizar el aparato de forma segura.
- No utilice el aparato en un entorno explosivo. Asegúrese de que no hay materiales fácilmente inflamables, gasolina u otros gases y líquidos inflamables en la zona de uso del aparato.
- El aparato no debe ser utilizado nunca por los niños. Supervise a los niños cuando estén cerca del aparato.
- No instale ni utilice el aparato en caravanas o barcos.
- Respete la normativa local y nacional aplicable cuando utilice el aparato. Póngase en contacto con el cuerpo de bomberos de su localidad para obtener información sobre el fuego abierto.
- Cuando utilice el aparato, tome las mismas precauciones que para un fuego abierto.
- Nunca queme en este aparato combustibles sólidos como madera, briquetas de carbón, carbón vegetal, troncos, madera flotante, basura, hojas, papel, madera tratada, etc.
- No modifique este aparato.
- No utilice el aparato hasta que esté completamente montado y todos los componentes estén bien fijados y atornillados.
- No almacene nunca otra bombona de gas licuado de petróleo a menos de 3 metros del aparato cuando esté en funcionamiento.
- No utilice el aparato cerca de coches, camiones, furgonetas o caravanas
- No utilice el aparato bajo techos o cerca de materiales desprotegidos y fácilmente inflamables. Evite utilizar el aparato en lugares con ramas colgantes o arbustos.
- Instale el aparato únicamente en el exterior y sobre una superficie dura, plana y no inflamable, como hormigón, roca o piedra. El asfalto o el hormigón asfáltico pueden ser inadecuados para este fin.
- No utilice nunca el aparato si alguna parte del mismo ha estado bajo el agua. Póngase en contacto con el servicio técnico del cliente o con un especialista cualificado para que inspeccione el aparato y sustituya los componentes, como los controles o los reguladores de gas que se hayan sumergido en el agua.
- No lleve ropa suelta cuando utilice el aparato.
- No utilice el aparato cuando haya viento.
- Mantenga los cables de alimentación lejos del aparato.

- Algunos componentes del aparato están muy calientes durante e inmediatamente después de su uso. No toque dichas superficies hasta que se hayan enfriado. Utilice guantes o manoplas de horno resistentes al calor para evitar quemaduras.
- Los niños y los adultos deben ser conscientes del peligro que suponen las superficies calientes del aparato y deben mantenerse siempre a una distancia segura del mismo para evitar sufrir quemaduras o que su ropa se prenda.
- No cuelgue ni coloque ropa sobre o cerca del aparato.
- Los protectores que se hayan retirado durante el mantenimiento del aparato deben volver a colocarse antes de ponerlo en marcha.
- No traslade el aparato a otro lugar hasta que se haya enfriado completamente.
- No se incline sobre el aparato mientras esté encendido o en marcha.
- Utilice únicamente el regulador de presión de gas y la manguera incluidos en el envío. Utilice exclusivamente los repuestos recomendados por el fabricante.
- Solamente puede guardar el aparato en un espacio interior si ha desconectado y retirado la bombona de gas del aparato y la ha almacenado correctamente en el exterior.
- No desconecte nunca la bombona de gas ni otras conexiones de gas mientras el aparato esté en funcionamiento.
- Cierre siempre la válvula de la bombona de gas y el regulador de la presión del gas cuando el aparato no esté en uso.
- No se sienta en el borde del aparato mientras esté en funcionamiento.
- No arroje objetos extraños dentro del aparato mientras esté en funcionamiento.
- Las piedras de lava se calientan mucho. Mantenga a los niños y las mascotas lejos del aparato.
- Es muy importante que la cámara de válvulas de la chimenea exterior, los quemadores y los conductos de recirculación se mantengan limpios. Compruebe que el aparato no esté sucio antes de cada uso.
- Compruebe si la manguera de gas está dañada o desgastada antes de cada uso. Si la manguera está dañada, cortada o agrietada, sustitúyala antes del siguiente uso del aparato. Sustituya la manguera solo por una manguera recomendada por el fabricante.
- Retire las piedras de lava del aparato antes de cada uso. Inspeccione los quemadores y sus componentes. Si están sucios, límpielos con un cepillo suave y una solución jabonosa. Inspeccione también las zonas alrededor de los quemadores. Retire cualquier suciedad o cuerpos extraños, como las telas de araña o los nidos. Si los quemadores están dañados, sustitúyalos antes del siguiente uso del aparato.
- Sustituya el conjunto del quemador solamente por uno recomendado por el fabricante. Coloque la manguera de manera que nadie pueda tropezarse con ella.

- Asegúrese de que la manguera no se encuentre entre la bombona de gas y el aparato.
- Antes de la instalación, asegúrese de que las condiciones locales de suministro (tipo y presión de gas) son compatibles con los requisitos del aparato.
- Conecte el aparato de acuerdo con la normativa nacional.
- Cualquier suministro de aire debe ser conforme a la normativa nacional.



ADVERTENCIA

¡Peligro de incendio y explosión! Si la normativa nacional lo exige, es necesario sustituir el tubo flexible.

REQUISITOS SOBRE EL GAS

Advertencias para la manipulación del gas propano (gas licuado de petróleo)

- El gas licuado de petróleo es inflamable y peligroso si se manipula de forma inadecuada. Asegúrese de familiarizarse con las propiedades del gas propano y leer las instrucciones correspondientes antes de utilizar un producto de gas licuado de petróleo.

Características del gas propano: inflamable, explosivo bajo presión, más pesado que el aire y se deposita en charcos en zonas bajas. En su forma natural, el gas propano no desprende olor. Para su seguridad, se suele añadir un aromatizante. El contacto directo de la piel con el gas propano puede causar quemaduras. El gas propano es altamente inflamable y peligroso si se manipula de forma inadecuada.

Indicaciones de seguridad para el manejo de bombonas de gas licuado de petróleo

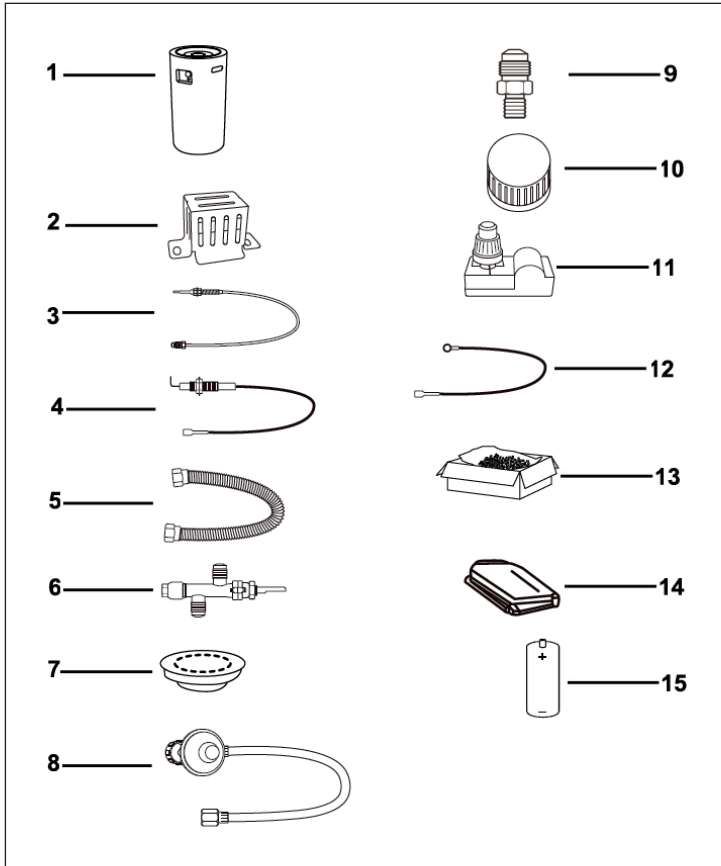
- Guarde las bombonas de gas en el exterior, en zonas bien ventiladas y fuera del alcance de los niños. No guarde las bombonas de gas en edificios, garajes u otros recintos cerrados.
- Las bombonas de gas retiradas del aparato deben tener tapones de válvula roscados instalados de forma permanente y no deben almacenarse en edificios, garajes u otros recintos cerrados.
- No utilice nunca una bombona de gas con la carcasa, la válvula, el cuello o el soporte dañados.
- Las bombonas de gas abolladas u oxidadas pueden ser peligrosas y deben ser revisadas por su proveedor de gas propano antes de utilizarlas.
- La bombona de gas licuado de petróleo debe estar diseñada para la extracción de vapores.

- La bombona de gas licuado de petróleo debe tener un collar para proteger la válvula de la bombona de gas.
- No deje caer ni manipule bruscamente las bombonas de gas licuado de petróleo.
- Nunca almacene las bombonas de gas en lugares donde se puedan alcanzar temperaturas superiores a los 50 °C.
- No almacene las bombonas de gas licuado de petróleo a la luz directa del sol o cerca de una fuente de calor o de combustión.
- Nunca guarde las bombonas de gas en un coche con calefacción o maletero. El calor hace que la presión del gas aumente, haciendo que la válvula de alivio de presión se abra y el gas salga.
- Coloque el tapón antipolvo en la salida de la válvula de la bombona de gas cuando no utilice la bombona de gas. Utilice únicamente el tipo de tapón antipolvo que se suministró con la válvula de la bombona de gas. Otros tipos de tapas o taponos pueden provocar fugas de gas propano.
- Nunca guarde las bombonas de gas de repuesto debajo o cerca del aparato.
- Asegúrese de que las bombonas de gas licuado de petróleo están llenas de gas hasta un máximo del 80 % del volumen total.
- Si no sigue exactamente las indicaciones anteriores, puede provocar daños materiales, lesiones personales o la muerte.
- Solamente un distribuidor de gas licuado de petróleo certificado debe rellenar las bombonas de GLP.
- El regulador de presión de gas debe ajustarse a la presión de gas del país correspondiente. La presión de salida del regulador debe corresponder a la presión del gas del país correspondiente.
- Nunca intente conectar este aparato al sistema de GLP autónomo de una caravana, autocaravana o casa.
- Utilice siempre la manguera y el regulador de presión de gas incluidos en el envío para conectar el aparato a una bombona de gas licuado de petróleo. No conecte nunca el aparato a un suministro de gas licuado de petróleo no regulado.
- Póngase en contacto con el servicio técnico del cliente para obtener piezas de repuesto.
- Abra o cierre la válvula de la bombona de gas únicamente con la mano. No utilice nunca herramientas para este fin. Si la válvula no se puede girar a mano, no intente repararla usted mismo. Póngase en contacto con un técnico de gas certificado. El uso de la fuerza o los intentos de reparación pueden provocar incendios y explosiones.

Notas sobre la conexión de la bombona de gas al aparato

- Utilice únicamente el tipo de gas y la bombona recomendados por el fabricante.
- El aparato está equipado con un regulador de presión de gas, una manguera de gas de goma flexible y abrazaderas que cumplen con la normativa nacional vigente en el país de destino.
- El aparato debe estar equipado con un regulador de presión de gas aprobado (aprobado para una temperatura de funcionamiento de al menos 50 °C) según la norma EN (consulte la información sobre la presión de gas requerida en la sección «Requisitos de gas», así como la descripción para conectar el regulador de presión de gas en la entrada y la salida de acuerdo con la normativa nacional aplicable en la sección «Instalación») y una manguera de gas flexible aprobada según la norma EN 16436-1 (con un diámetro interior adecuado que corresponda a la conexión en la entrada de gas según la normativa nacional aplicable) con una longitud máxima de 3 m y aprobada para una temperatura de funcionamiento de al menos 60 °C). Sustituya el regulador de presión de gas, la manguera de gas de goma flexible y las abrazaderas solo con piezas de repuesto recomendadas por el fabricante. El regulador de presión de gas debe sustituirse al menos cada 10 años.
- Manipule la manguera de gas flexible con cuidado. Asegúrese de que no está torcida o doblada. Nunca utilice un regulador de presión de gas dañado.
- Nunca conecte el aparato a una fuente de gas no regulada (es obligatorio el uso de un regulador de presión de gas).
- Cuando no utilice el aparato, gire la válvula de la bombona de gas hasta la posición «OFF».
- La manguera flexible de gas debe introducirse con cuidado en el compartimento de la bombona de gas. Asegúrese de que no se retuerce en el proceso.
- Después de conectar una bombona de gas, realice siempre una prueba de fuga de gas con una solución jabonosa. Si se forman burbujas, esto indica que hay una fuga. No utilice el aparato hasta que haya reparado la fuga. No realice nunca una prueba de fuga de gas con una llama abierta. **¡Esto está estrictamente prohibido y es peligroso!**
- Cambie siempre las bombonas de gas en una zona bien ventilada y al aire libre, a una distancia segura de las fuentes de ignición.

PARTES SUMINISTRADAS



1	Carcasa del aparato	1 ud.
2	Protección	1 ud.
3	Termopar	1 ud.
4	Pasador de encendido	1 ud.
5	Tubo corrugado	1 ud.
6	Válvula de gas	1 ud.
7	Quemador	1 ud.
8	Manguera de regulador de presión	1 ud.

9	Racor reductor	1 ud.
10	Regulador	1 ud.
11	Encendedor	1 ud.
12	Cable de tierra	1 ud.
13	Piedras de lava	1 caja
14	Cubierta de PVC	1 ud.
15	Pila (AA)	1 ud.

INSTALACIÓN

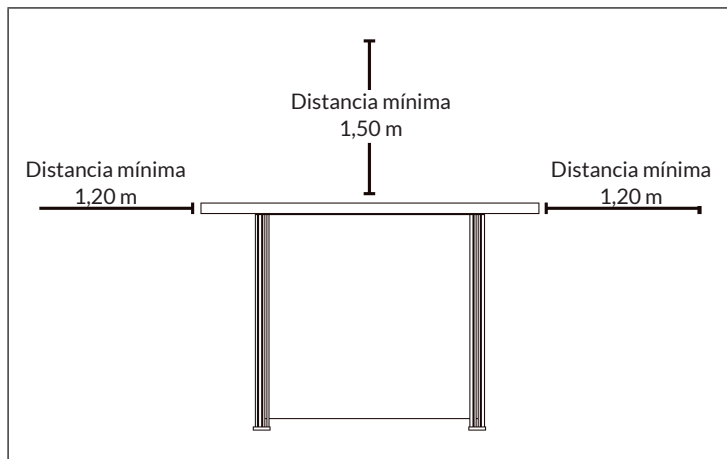
Información de seguridad

- Utilice únicamente el regulador de presión de gas y la manguera de gas incluidos en el envío. Las piezas de recambio deben obtenerse directamente del fabricante. Para ello, póngase en contacto con el servicio de atención al cliente.
- Compruebe el quemador antes de poner el aparato en marcha. Si detecta algún daño, no utilice el aparato. Póngase en contacto con el servicio técnico del cliente si es necesario reparar o sustituir el quemador u otras piezas del aparato.

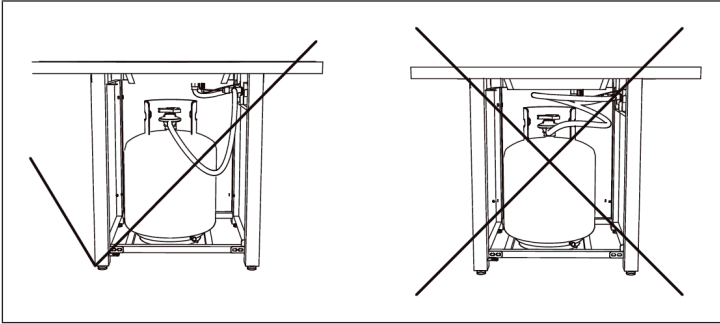
Notas sobre la instalación

Nota: Siga todos los pasos de instalación para montar el aparato correctamente. Asegúrese de que la válvula de la bombona de gas se encuentre en posición «OFF». No intente montar el aparato sin las herramientas adecuadas.

- Mantenga una distancia mínima de 1,50 m hasta la parte superior del aparato y de 1,20 m alrededor del mismo con respecto a los materiales inflamables.

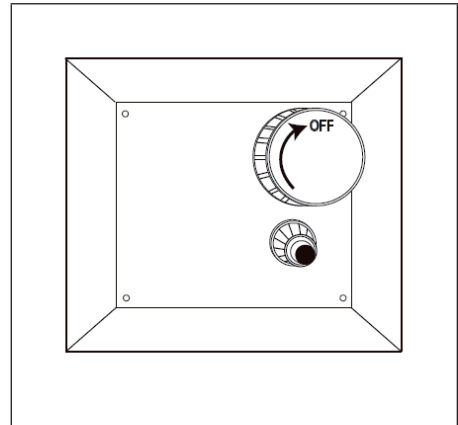
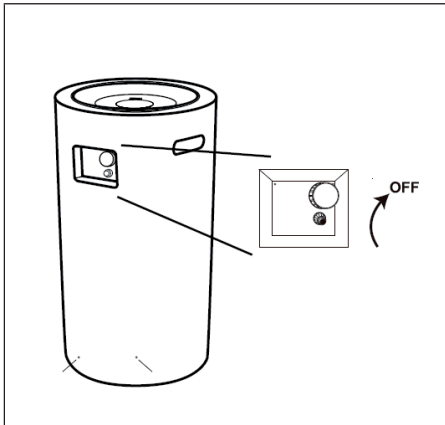


- Asegúrese de que, al girar la bombona de gas, la manguera de gas quede recta durante su uso. De lo contrario, la manguera podría fundirse y provocar un incendio.

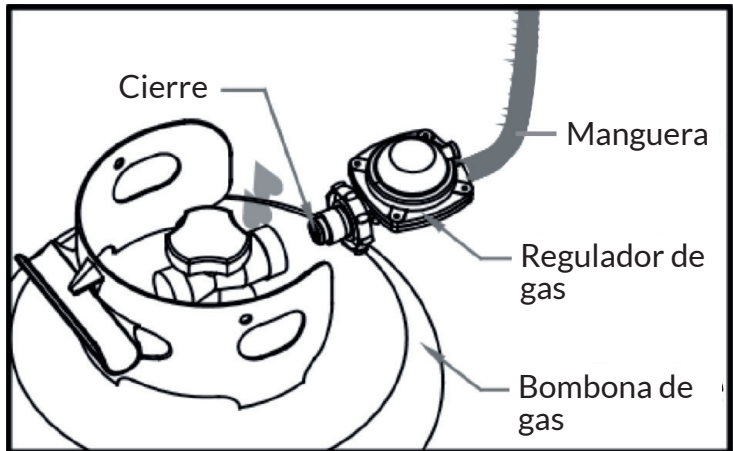


Conectar las bombonas de gas al aparato

Asegúrese de que el regulador del suministro de gas se encuentre en posición «OFF» antes de iniciar el montaje.

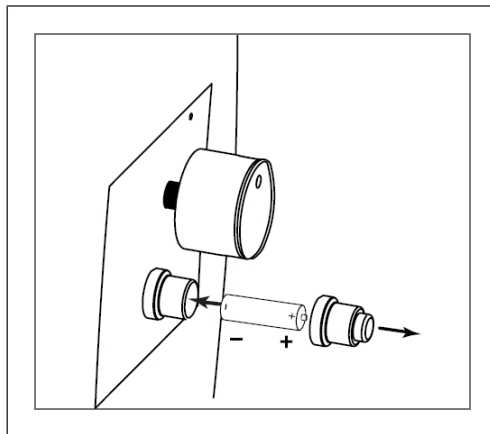


- Gire la válvula de la bombona de gas en el sentido de las agujas del reloj para cerrar el suministro de gas
- (1) en la bombona de gas.
 - (2) Gire el regulador en el sentido de las agujas del reloj solo con la mano. Asegúrese de que el regulador está firmemente asentado.






Introducir las pilas

Desenrosque la tapa de goma del encendedor electrónico. Introduzca las pilas en el compartimento de pilas. Asegúrese de que el polo positivo de la pila está orientado hacia el exterior. A continuación, vuelva a enroscar la tapa de goma del encendedor electrónico.



Colocar las piedras de lava

Vierta las piedras de lava del recipiente en el brasero.

	<p>Nota: Al verter las piedras de lava, asegúrese de que la placa de encendido no esté cubierta. La placa de encendido debe permanecer siempre visible.</p>	
	<p>PLACA DE ENCENDIDO</p>  <p>CORRECTO</p>	 <p>INCORRECTO</p>
<p>Nota: No utilice compuestos de plástico o madera sintética en el brasero de gas.</p>		

Notas sobre el uso de las piedras de lava

- No encienda ni utilice el brasero de gas si las piedras de lava están mojadas. Asegúrese de que las piedras de lava estén completamente secas antes de encender la llama. De lo contrario, el calor podría hacer que las piedras de lava se agrieten.



ATENCIÓN

¡Peligro de lesiones! Mantenga una distancia suficiente del aparato durante 20 minutos después de haberlo encendido por primera vez, ya que las piedras de lava podrían saltar y causar lesiones. Deseche las piedras de lava que hayan saltado del brasero.

PUESTA EN FUNCIONAMIENTO

Prueba de fugas de gas

Antes de realizar una prueba de fuga de gas, asegúrese de que no pueden producirse chispas y de que se encuentra en una zona exterior amplia.

Conecte la bombona de gas propano al regulador de presión de gas y gire la válvula del aparato a la posición «OFF». Rocíe o cepille todas las conexiones con una solución jabonosa. Abra el suministro de gas. Si aparecen burbujas en alguna conexión, significa que hay una fuga de gas. Si huele a gas o detecta una fuga, cierre la válvula de gas, desconecte la bombona de gas del aparato y no lo utilice hasta que haya reparado la fuga.

No utilice el brasero de gas sin comprobar la manguera de gas. Sustituya la manguera si esta presenta signos de desgaste o rotura.

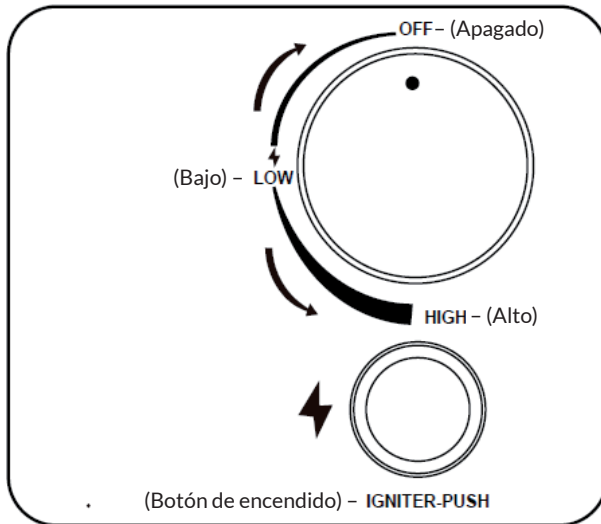
Notas sobre el uso

Las piedras pómez/las piedras de lava/el vidrio de lava pueden saltar tras encender el aparato y golpear a las personas que se hayan cerca en la cara. Por ello, manténgase lejos del aparato durante los primeros 20 minutos después del encendido.

La altura de la llama debe tener un color amarillo/azul y alcanzar una altura de 5-25 cm. Espere 50 minutos después de que la llama se haya apagado antes de colocar una tapa (si la tiene) o una cubierta protectora sobre el aparato.

Encender el aparato (encender las llamas)

1. Asegúrese de que el regulador está en la posición «OFF».
2. Abra la puerta y abra lentamente la válvula de la bombona de gas girándola en sentido contrario a las agujas del reloj.
3. Cierre la puerta de la carcasa del aparato.
4. Mantenga pulsado el botón de encendido eléctrico hasta que se formen chispas. Siga manteniendo pulsado el botón de encendido.
5. Presione el regulador y gírelo a la posición «HIGH». Mantenga pulsado el regulador durante otros 15 segundos para que el gas fluya.
6. Si la llama no se enciende después de unos segundos, suelte el regulador y gírelo a la posición «OFF». Espere 5 minutos para que el gas se disipe y repita los pasos 4 y 5.
7. Una vez que la llama se ha encendido, puede ajustar su intensidad mediante el regulador. «LOW» es la posición más baja y «HIGH», la más alta.



Apagar el aparato (apagar las llamas)

1. Gire el regulador en el sentido de las agujas del reloj hasta la posición «HIGH». Deje que el regulador suba y luego gírelo a la posición «OFF».
2. Cierre la válvula de la bombona de gas si no va a utilizar el aparato durante un largo periodo de tiempo.

LIMPIEZA, CUIDADO Y ALMACENAMIENTO

Nota: Desconecte siempre la bombona de gas del aparato antes de realizar cualquier trabajo de mantenimiento.

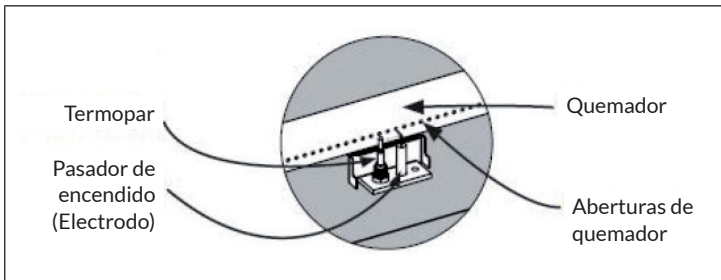
- Guarde el aparato en el interior durante los meses de invierno. Evitar las temperaturas extremadamente frías previene los daños causados por las heladas.
- Asegúrese de que no hay materiales inflamables dentro del aparato. Compruebe que el quemador no presenta obstrucciones visibles y mantenga el compartimento de la bombona de gas libre de suciedad.
- Elimine la suciedad ligera y la tierra suelta con un cepillo suave cuando el aparato y las piedras de lava se hayan enfriado por completo. Frótelos con un paño suave.
- Las condiciones climáticas extremas pueden provocar manchas persistentes, decoloración y oxidación. Pueden producirse daños permanentes si los polvos o disoluciones de limpieza entran en contacto con los componentes pintados o de plástico del aparato.
- Asegúrese de que el aparato no esté expuesto a la luz solar directa cuando esté guardado. Retire la bombona de gas del compartimento de la bombona de gas cuando guarde el aparato en el interior.
- El uso de las piezas de recambio no recomendadas por el fabricante puede dañar el aparato y anular la garantía.
- Cubra el aparato, si lo desea, para proteger las superficies externas y evitar que se formen residuos en los conductos de aire.

Nota: Espere a que el aparato se haya enfriado por completo antes de cubrirlo.

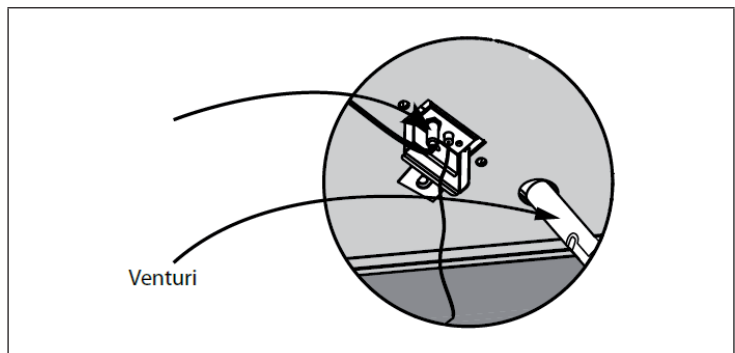
DETECCIÓN Y REPARACIÓN DE ANOMALÍAS

Nota: Si los siguientes pasos de reparación de anomalías no resuelven el problema, póngase en contacto con el Servicio técnico del para obtener asistencia técnica.

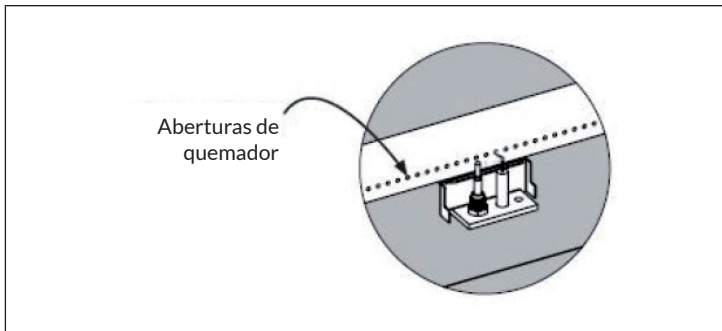
Anomalía	Posible causa	Solución
El quemador no se enciende cuando se presiona el encendedor.	El electrodo y el quemador están mojados.	Séquelos con un paño.
	La pila del encendedor está desgastada o insertada al revés.	Sustituya la pila o insértela correctamente. Asegúrese de retirar la cubierta protectora de plástico.
	El pasador de encendido está roto.	Contacte con el servicio técnico para obtener piezas de repuesto.
	El pasador de encendido está sucio.	Compruebe si hay suciedad en el pasador de encendido o en el termopar. Si está sucio, límpielo bien.



Anomalía	Posible causa	Solución
El quemador no se enciende ni siquiera con una cerilla.	No hay flujo de gas.	Compruebe si la bombona de gas está vacía. Sustituya la bombona de gas si está vacía. De lo contrario, consulte el problema «Disminución repentina de la presión del gas».
	La tuerca de unión y el regulador de presión de gas no están completamente conectados.	Gire la tuerca de unión entre media vuelta y tres cuartos de vuelta hasta que sienta una fuerte resistencia. No utilice herramientas, apriete las conexiones solo con la mano.
	Flujo de gas bloqueado.	Compruebe si la manguera está doblada.
	Telas de araña o nidos de insectos en la boquilla Venturi.	Limpie la boquilla Venturi.
	Las aberturas del quemador están bloqueadas u obstruidas.	Véase el problema «Patrón de llama irregular».



Anomalía	Posible causa	Solución
El brasero de gas produce mucho humo negro durante su uso.	La manguera de gas está doblada.	Asegúrese de que la manguera no se encuentre entre el aparato y la fuente de gas.
	La llama está bloqueada en las aberturas del quemador.	Asegúrese de que las conexiones de gas de las aberturas del quemador están libres y que no hay piedras de lava en ellas para que la llama pueda arder sin obstáculos.
	La cámara de mezcla del conducto del quemador está bloqueada u obstruida.	Limpie la cámara de mezcla delante de los orificios de ventilación.



Anomalía	Posible causa	Solución
Disminución repentina de la presión del gas o baja altura de la llama	No hay gas.	Compruebe el nivel de gas en la bombona de gas licuado de petróleo.
	Es posible que se haya activado la protección contra el desbordamiento.	Gire el regulador a la posición «OFF», espere 30 segundos y vuelva a encender el aparato. Si la altura de la llama sigue siendo baja, restablezca la protección contra el desbordamiento girando el regulador y la válvula de la bombona de gas a la posición «OFF». Desconecte el regulador de presión de gas del aparato. Gire el regulador a la posición «HIGH». Espere al menos 5 minutos. A continuación, gire el regulador a la posición «OFF». Vuelva a conectar el regulador de presión de gas al aparato. Realice una prueba de fuga de gas. Gire lentamente la válvula de la bombona de gas a la posición «ON». Espere 30 segundos y luego presione el encendedor.

Anomalía	Posible causa	Solución
Patrón de llama irregular; la llama no emerge completamente de la abertura del quemador.	Las aberturas del quemador están bloqueadas u obstruidas.	<p>Limpie las aberturas del quemador introduciendo un clip doblado en cada abertura del quemador sucesivamente para asegurarse de que no están bloqueadas.</p> <div data-bbox="583 395 807 584" style="background-color: #cccccc; padding: 5px;"> <p>Nota: Asegúrese de que el quemador no está encendido y se ha enfriado lo suficiente antes de tocarlo.</p> </div>
Las llamas se apagan.	Viento fuerte o ráfaga.	Aumente la potencia de la llama girando el regulador a la posición «HIGH».
	Poco gas.	Cambie la bombona de gas o rellénela.
	La válvula de desbordamiento se ha disparado.	Consulte el problema «Disminución repentina de la presión del gas».
La llama parece perder calor cuando hace frío (por debajo de 10 °C).	Se ha formado hielo en el exterior de la bombona de gas porque el proceso de evaporación es demasiado bajo.	Gire el regulador y la válvula de la bombona de gas a la posición «OFF». Sustituya la bombona de gas por otra y continúe el procedimiento. Guarde la bombona de gas de repuesto en un lugar bien ventilado y fuera del alcance de los niños.

INDICACIONES SOBRE LA RETIRADA DEL APARATO



Si en su país existe una disposición legal relativa a la eliminación de aparatos eléctricos y electrónicos, este símbolo estampado en el producto o en el embalaje advierte de que no debe eliminarse como residuo doméstico. En lugar de ello, debe depositarse en un punto de recogida de reciclaje de aparatos eléctricos y electrónicos. Una gestión adecuada de estos residuos previene consecuencias potencialmente negativas para el medio ambiente y la salud de las personas. Para obtener información más detallada sobre el reciclaje de este producto, póngase en contacto con su ayuntamiento o con el servicio de eliminación de residuos domésticos.

Este producto contiene pilas. Si en su país existe una normativa para la eliminación de baterías, estas no deben ser arrojadas al cubo de la basura común. Infórmese sobre la legislación de su país que regula la retirada y eliminación de las pilas y baterías. Una gestión adecuada de estos residuos previene consecuencias potencialmente negativas para el medio ambiente y la salud de las personas.

FABRICANTE E IMPORTADOR (REINO UNIDO)

Fabricante:

Chal-Tec GmbH, Wallstraße 16, 10179 Berlín, Alemania.

Importador para Reino Unido:

Chal-Tec UK limited.
Unit 6 Riverside Business Centre
Brighton Road
Shoreham-by-Sea
BN43 6RE
United Kingdom

Gentile cliente,

La ringraziamo per aver acquistato il dispositivo. La preghiamo di leggere attentamente le seguenti istruzioni per l'uso e di seguirle per evitare possibili danni. Non ci assumiamo alcuna responsabilità per danni scaturiti da una mancata osservazione delle avvertenze di sicurezza e da un uso improprio del dispositivo. Scansionare il codice QR seguente, per accedere al manuale d'uso più attuale e per ricevere informazioni sul prodotto.

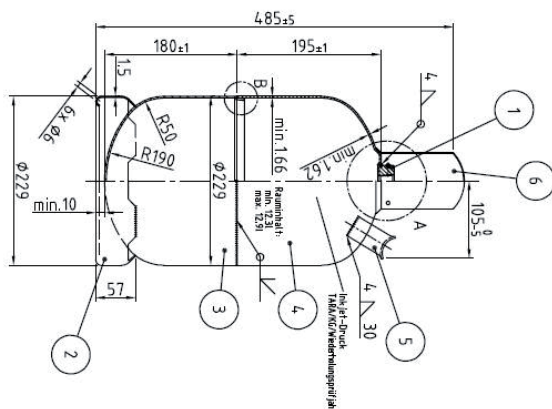


INDICE

Specifiche del gas	100
Avvertenze di sicurezza	101
Requisiti del gas	106
Volume di consegna	109
Installazione	110
Utilizzo	114
Pulizia, manutenzione e stoccaggio	116
Ricerca e correzione degli errori	117
Avviso di smaltimento	122
Produttore e importatore (UK)	122

SPECIFICHE DEL GAS

Contrassegno del modello	10035931, 10035932, 10035933							
Descrizione	Braciere a gas							
Tipo di gas	Butano con 28~30 mbar/ Propano con 37 mbar		Miscela di gas liquido		Miscela di gas liquido		Miscela di gas liquido	
Categoria del gas	I3+ (28-30/37)		I3B/P(30)		I3B/P(37)		I3B/P(50)	
Potere calorifico (HS)	13 kW (946,4 g/h)		13 kW (946,4 g/h)		13 kW (946,4 g/h)		13 kW (946,4 g/h)	
Pressione del gas	Butano (G30)	Propano (G31)	Butano (G30)	Propano (G31)	Butano (G30)	Propano (G31)	Butano (G30)	Propano (G31)
	28-30 mbar	37 mbar	30 mbar		37 mbar		50 mbar	
Diametro dell'iniettore (Ø)	1,84 mm		1,84 mm		1,74 mm		1,59 mm	
Paesi di destinazione (codice del Paese)	GB, BE, CY, CZ, FR, GR, IE, IT, LV, LT, LU, PT, SK, SI, ES, CH		AL, BE, BG, CY, H, R, DK, EE, FI, FR, HU, IS, IT, LT, LU, MT, MK, NL, NO, RO, SK, SI, S, E, TR		PL		AT, DE, SK, CH	
Regolatore di pressione del gas	certificato secondo EN 12864 (portata: max. 1,5 kg/h)							
Tubo del gas	tubo flessibile certificato a norma EN (max. 3,0 m)							
Regolazione dell'aria primaria	Fissa - non regolabile							
Peso del dispositivo	50 kg							
Bombola del gas	Bombola del gas standard (5 kg raccomandati)							



CE
N° PIN 2575-21
2575DM28154

Chal-Tec GmbH
Wallstraße 16
10179 Berlino
Germania

AVVERTENZE DI SICUREZZA

Nota: queste istruzioni per l'uso sono valide solo se il codice del paese è elencato nel manuale e il simbolo del Paese si trova sul dispositivo.

- Questo dispositivo serve solo per scopi decorativi.
- Il dispositivo è adatto solo all'utilizzo all'aperto!
- Non adatto all'uso in contesti casalinghi!
- Conservare il manuale d'uso per futuri utilizzi.
- Non modificare il dispositivo.
- Non spostare il dispositivo mentre è in funzione.
- Chiudere la bombola del gas dopo ogni utilizzo.



AVVERTENZA

Pericolo di ustioni! I componenti accessibili possono diventare estremamente caldi durante l'uso. Tenere lontani i bambini.

- Il dispositivo non deve essere usato in scantinati o sotto il livello del suolo.
- Il dispositivo può essere usato solo per il riscaldamento di ambienti esterni.



PERICOLO!

Rischio di incendi ed esplosioni!

Se si sente odore di gas:

- Staccare il collegamento tra bombola del gas e dispositivo.
- Spegnerne le fiamme libere.
- Abbandonare immediatamente la zona se l'odore persiste.
- Dopo aver abbandonato la zona, chiamare il fornitore di gas responsabile o i vigili del fuoco.

Note per l'installazione

Nota: destinato esclusivamente all'uso esterno! L'installazione e la manutenzione devono essere effettuate da un installatore qualificato o dal fornitore di gas responsabile.

- Un'installazione, una regolazione, una modifica, una manutenzione o un servizio non conformi possono provocare lesioni personali o danni materiali. Rispettare le istruzioni per l'uso allegate al dispositivo. Contattare un installatore qualificato, il produttore o il fornitore del gas responsabile per supporto o informazioni supplementari.
- Per gli installatori: conservare il manuale d'uso insieme al dispositivo. Per gli utenti: conservare il manuale d'uso per futuri utilizzi.

Questo dispositivo è dotato di un regolatore di pressione, di un tubo flessibile del gas e di morsetti che devono essere utilizzati. Non utilizzare mai tipologie diverse e rispettare sempre le norme nazionali applicabili del Paese di destinazione. Questi componenti devono essere sostituiti regolarmente, secondo la data indicata sull'alloggiamento o in base alle norme nazionali del Paese di destinazione. La bombola del gas non è inclusa in consegna e deve essere acquistata nel rispetto della forma del vano e del portabombola.



PERICOLO!

Rischio di soffocamento a causa di monossido di carbonio! Questo dispositivo può generare monossido di carbonio inodore. L'utilizzo di questo dispositivo in locali chiusi può causare la morte. Non utilizzare mai il dispositivo al chiuso, ad esempio in roulotte, tende, auto o in casa.

Nota sull'uso e sullo stoccaggio delle bombole di gas

- Non conservare o utilizzare benzina o altri gas o liquidi infiammabili vicino a questo o altri dispositivi. Le bombole di gas che non sono collegate al dispositivo non devono essere conservate vicino nelle sue vicinanze o nei pressi di altri dispositivi.

Comportamento in caso di odore di gas

1. Chiudere la valvola della bombola del gas.
2. Spegnerne le fiamme libere.
3. Non cercare di accendere un dispositivo.
4. Non utilizzare gli interruttori della luce circostanti e non usare il telefono nelle immediate vicinanze.
5. Abbandonare la zona e chiamare il fornitore di gas dal cellulare.
6. Seguire le istruzioni del fornitore del gas.
7. Se il fornitore di gas non è raggiungibile, contattare i vigili del fuoco.

Avvertenze di sicurezza generiche



AVVERTENZA

Rischio di incendi ed esplosioni! Il mancato rispetto delle istruzioni, delle informazioni sulla sicurezza e delle precauzioni contenute in questo manuale può provocare incendi ed esplosioni, causando danni a cose e persone o la morte.

- Il dispositivo è destinato esclusivamente all'uso esterno. Non posizionarlo mai su tavoli!
- L'installazione, la modifica, la manutenzione o l'assistenza non conformi del dispositivo possono provocare danni a cose e/o persone. Prima di installare, usare o procedere alla manutenzione del dispositivo, leggere l'intero manuale e in particolare tutti gli avvertimenti e le avvertenze di sicurezza.
- Il mancato rispetto delle istruzioni di questo manuale può provocare incendi o esplosioni, causando danni a cose e/o persone o la morte.
- Conservare il manuale d'uso per futuri utilizzi. Se si installa il dispositivo per un'altra persona, lasciare il manuale a disposizione della persona in questione.
- Rispettare le seguenti distanze minime tra dispositivo e materiali facilmente infiammabili: 1,80 m verso l'alto e 0,90 m verso tutti i lati (compreso quello posteriore) del dispositivo.
- Posizionare mai il dispositivo sotto superfici non protette e facilmente infiammabili.
- Questo dispositivo deve essere installato solo all'aperto, in aree adeguatamente ventilate e non deve essere utilizzato all'interno di edifici, garage o altre aree chiuse.
- Non usare mai il dispositivo per riscaldare ambienti al chiuso. I fumi tossici del monossido di carbonio potrebbero accumularsi e causare il soffocamento.
- Non lasciare il dispositivo privo di supervisione mentre è in funzione.
- Non utilizzare mai il dispositivo a una distanza inferiore a 2,50 m da pareti, oggetti o edifici.
- Il dispositivo può essere conservato in casa solo se la bombola del gas è stata rimossa.

- Per proteggere le mani, si consiglia di indossare guanti adeguati quando si sposta il dispositivo.
- I componenti sigillati dal produttore o dal servizio di assistenza ai clienti non devono essere assolutamente modificati dall'utente.
- Non conservare o utilizzare benzina o altri liquidi infiammabili entro 8 metri da questo o da qualsiasi altro dispositivo.
- Non conservare materiali infiammabili nell'alloggiamento inferiore del dispositivo.
- Il consumo di alcol o medicinali con o senza prescrizione medica, ecc. può compromettere la capacità di assemblare o utilizzare il dispositivo in modo sicuro.
- Non utilizzare il dispositivo in ambienti a rischio di esplosione. Assicurarsi che nell'area di utilizzo del dispositivo non ci siano materiali altamente infiammabili, benzina o altri gas e liquidi combustibili.
- Il dispositivo non deve mai essere usato dai bambini. Tenere sotto controllo i bambini piccoli che si trattengono nelle vicinanze del dispositivo.
- Il dispositivo non deve essere installato o utilizzato in roulotte o barche.
- Quando si usa il dispositivo, rispettare le norme locali e nazionali applicabili. Contattare i vigili del fuoco della zona per informazioni riguardo ai fuochi all'aperto.
- Quando si usa il dispositivo, prendere le stesse precauzioni di un fuoco all'aperto.
- Non bruciare mai in questo dispositivo combustibili solidi come legna, bricchette di carbone, carbonella, ceppi, legna da ardere, rifiuti, foglie, carta, legno trattato ecc.
- Non apportare alcuna modifica al dispositivo.
- Non utilizzare il dispositivo finché non è stato completamente assemblato e tutti i componenti sono fissati e avvitati in modo sicuro.
- Non conservare mai un'altra bombola di gas liquido entro 3 metri dal dispositivo quando questo è in funzione.
- Non usare il dispositivo vicino ad automobili, camion, furgoni o roulotte.
- Non usare il dispositivo sotto tetti o vicino a materiali non protetti e facilmente combustibili. Evitare di usare il dispositivo in luoghi con rami o cespugli pendenti.
- Posizionare il dispositivo all'aperto, su una superficie dura, piatta e non infiammabile, come cemento, rocce o pietra. L'asfalto o il catrame possono essere inadatti a questo scopo.
- Non usare mai il dispositivo se qualche componente è stato immerso in acqua. Contattare il servizio di assistenza ai clienti o un tecnico qualificato per far ispezionare il dispositivo e far sostituire i componenti, come elementi di controllo o regolatori del gas che sono stati immersi in acqua.
- Non indossare indumenti ampi durante l'utilizzo del dispositivo.
- Non usare il dispositivo quando c'è vento.
- Tenere i cavi di alimentazione lontani dal dispositivo.
- Alcuni componenti del dispositivo sono molto caldi durante e subito dopo l'uso. Non toccare queste superfici finché non si sono raffreddate. Usare guanti da forno resistenti al calore o presine per evitare bruciature.

- I bambini e gli adulti devono essere informati del pericolo rappresentato dalle superfici calde del dispositivo e devono tenersi sempre a distanza di sicurezza per evitare ustioni e che gli indumenti prendano fuoco.
- Non appendere o poggiare indumenti sopra o vicino al dispositivo.
- I sistemi di protezione che vengono rimossi per la manutenzione devono essere rimontati prima della messa in funzione del dispositivo.
- Non spostare il dispositivo finché non si è raffreddato completamente.
- Non appoggiarsi sul dispositivo mentre è acceso o in funzione.
- Utilizzare solo il regolatore della pressione del gas e il tubo contenuti nel volume di consegna. Utilizzare esclusivamente accessori consigliati dal produttore.
- Il dispositivo può essere conservato in locali chiusi solo se la bombola del gas viene chiusa, rimossa dal dispositivo e stoccata correttamente all'aperto.
- Non scollegare mai la bombola del gas o altri collegamenti del gas mentre il dispositivo è in funzione.
- Chiudere sempre la valvola della bombola del gas e il regolatore di pressione del gas quando il dispositivo non è in uso.
- Non sedersi sul bordo del dispositivo mentre è in funzione.
- Non gettare corpi estranei nel dispositivo mentre è in funzione.
- Le pietre laviche diventano molto calde. Tenere bambini e animali domestici lontano dal dispositivo.
- È estremamente importante che la camera della valvola della canna esterna, i bruciatori e i condotti di ricircolo siano tenuti puliti. Prima di ogni utilizzo, controllare che il dispositivo non sia sporco.
- Prima di ogni utilizzo, controllare che il tubo del gas non sia danneggiato o usurato. Se il tubo è danneggiato, tagliato o crepato, deve essere sostituito prima di tornare a utilizzare il dispositivo. Il tubo deve essere sostituito solo con un tubo raccomandato dal produttore.
- Rimuovere le pietre laviche dal dispositivo prima di ogni utilizzo. Ispezionare i bruciatori e i loro componenti. Se sono sporchi, pulirli con una spazzola morbida e una soluzione di sapone. Ispezionare anche le aree intorno ai bruciatori. Sporczia e corpi estranei, come ragnatele o nidi, devono essere rimossi. Se i bruciatori sono danneggiati, devono essere sostituiti prima di tornare a utilizzare il dispositivo.
- Il gruppo bruciatore può essere sostituito solo con un gruppo bruciatore raccomandato dal produttore. Posizionare il tubo flessibile in modo tale da non correre il rischio di inciamparci.
- Assicurarsi che il tubo non si trovi tra la bombola del gas e il dispositivo.
- Prima dell'installazione, assicurarsi che le condizioni di fornitura locali (tipo e pressione del gas) siano compatibili con i requisiti del dispositivo.
- Il dispositivo deve essere allacciato nel rispetto delle norme nazionali .
- Ogni afflusso d'aria deve essere conforme alle norme nazionali.

**AVVERTENZA**

Rischio di incendi ed esplosioni! Se le norme nazionali lo richiedono, è necessario sostituire il tubo flessibile.

REQUISITI DEL GAS

Avvertenze per l'uso di gas propano (gas liquido)

- Il gas liquido è infiammabile e pericoloso se gestito in modo improprio. Tenere sempre presenti le proprietà del gas propano e leggere le rispettive istruzioni prima di utilizzare un prodotto con gas liquido.

Proprietà del gas propano: infiammabile, esplosivo sotto pressione, più pesante dell'aria e si deposita in pozze ad altezze basse. Nella sua forma naturale, il gas propano non ha odore. Per fini di sicurezza, di solito viene aggiunto una sostanza odorosa. Il contatto diretto della pelle con il gas propano può causare ustioni. Il gas propano è altamente infiammabile e pericoloso se gestito impropriamente.

Istruzioni di sicurezza per la gestione delle bombole di gas liquido

- Conservare le bombole del gas all'aperto in luoghi ben ventilati e fuori dalla portata dei bambini. Non può essere utilizzato in edifici, garage o altri ambienti al chiuso.
- Le bombole di gas scollegate dal dispositivo devono avere dei tappi per la valvola con filettatura installati in modo permanente e non devono essere collocate in edifici, garage o altre aree al chiuso.
- Non utilizzare assolutamente una bombola del gas con alloggiamento, valvola, collo o basamento danneggiati.
- Le bombole di gas ammaccate o arrugginite possono essere pericolose e devono essere ispezionate dal fornitore di propano responsabile prima dell'uso.
- La bombola di gas liquido deve essere progettata per l'estrazione del vapore.
- La bombola di gas liquido deve avere un collo per proteggere la valvola della bombola di gas.
- Le bombole di gas liquido non devono essere lasciate cadere o maneggiate senza cura.
- Non conservare mai le bombole di gas in luoghi dove si possono raggiungere temperature superiori a 50 °C.
- Non conservare le bombole di gas liquido alla luce diretta del sole o vicino a una fonte di calore o di combustione.
- Non conservare mai le bombole di gas in un'auto o in un bagagliaio riscaldati. Il calore fa aumentare la pressione del gas, causando l'apertura della valvola di sicurezza e la fuoriuscita del gas.
- Posizionare il tappo antipolvere sull'uscita della valvola della bombola del gas quando questa non è in uso. Utilizzare solo il tipo di tappo antipolvere consegnato con la valvola della bombola del gas. Tappi di tipologie diverse possono causare perdite di gas propano.
- Non conservare mai le bombole di gas di riserva sotto o vicino al dispositivo.

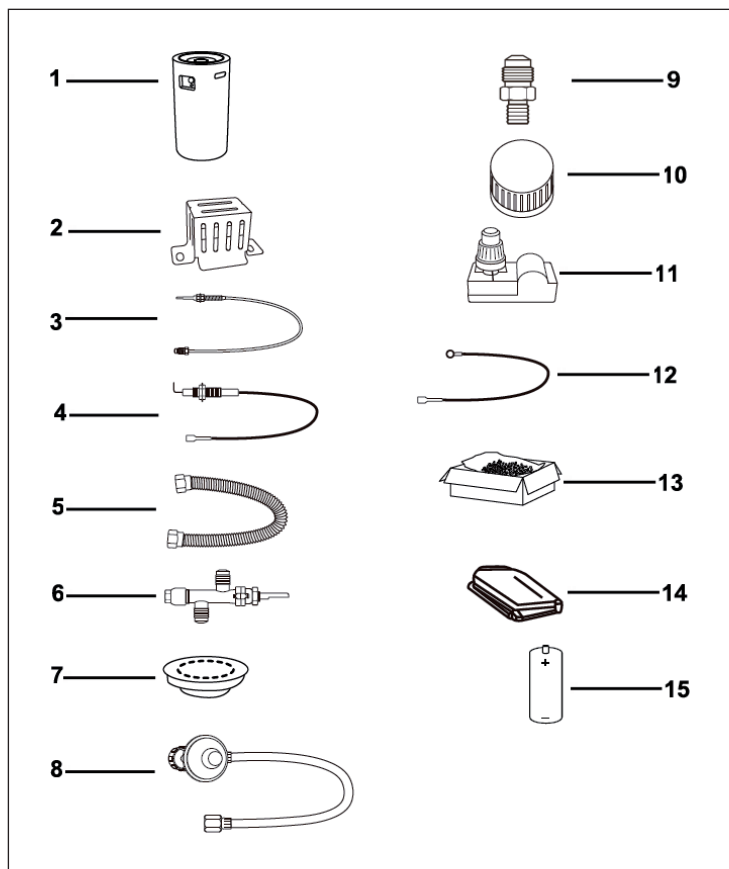
- Assicurarsi che le bombole di gas liquido siano riempite fino a un massimo dell'80 % del volume totale.
- Se non si seguono esattamente le indicazioni di cui sopra, possono risultare danni a cose e/o persone o addirittura la morte.
- Le bombole di GPL devono essere riempite solo da un rivenditore di gas liquido certificato.
- Il regolatore di pressione del gas è impostato sulla pressione del rispettivo Paese. La pressione di uscita del regolatore corrisponde alla pressione del gas del rispettivo Paese.
- Non tentare mai di collegare questo dispositivo all'impianto GPL autonomo di una roulotte, di un camper o di una casa.
- Percollegare il dispositivo a una bombola di gas liquido, utilizzare sempre il tubo flessibile e il regolatore di pressione del gas inclusi in consegna. Non collegare assolutamente questo dispositivo a una fonte di gas liquido priva di regolazione.
- Per pezzi di ricambio, rivolgersi al servizio di assistenza ai clienti.
- La valvola della bombola del gas deve essere aperta o chiusa solo manualmente. Non usare mai attrezzi a tal fine. Se la valvola non può essere girata a mano, non tentare di ripararla autonomamente. Contattare un tecnico del gas certificato. L'uso di forza o tentativi di riparazione possono causare incendi ed esplosioni.

Note sul collegamento della bombola del gas al dispositivo

- Utilizzare esclusivamente le tipologie di gas e bombole consigliate dal produttore.
- Il dispositivo è dotato di un regolatore di pressione, di un tubo del gas di gomma flessibile e di morsetti conformi alle norme nazionali in vigore nel Paese di destinazione.
- Il dispositivo deve essere dotato di un regolatore di pressione omologato (approvato per una temperatura operativa di almeno 50 °C) secondo la norma EN (v. le informazioni sulla pressione del gas necessaria nel capitolo "Specifiche del gas" e la descrizione del collegamento del regolatore di pressione del gas all'entrata e all'uscita secondo le norme nazionali vigenti nel capitolo "Installazione") e di un tubo flessibile secondo la norma EN 16436-1 (con un diametro interno adeguato, corrispondente al collegamento all'entrata del gas secondo le norme nazionali vigenti) con una lunghezza massima di 3 m e approvato per una temperatura operativa di almeno 60 °C). Sostituire il regolatore di pressione, il tubo di gomma flessibile e le fascette solo con pezzi di ricambio raccomandati dal produttore. Il regolatore di pressione dovrebbe essere sostituito almeno ogni 10 anni.
- Maneggiare con cura il tubo flessibile. Assicurarsi di non attorcigliarlo o piegarlo. Non usare mai un regolatore di pressione danneggiato.
- Non collegare mai il dispositivo a una fonte di gas non regolata (l'uso di un regolatore di pressione del gas è obbligatorio).
- Quando il dispositivo non è in uso, girare la valvola della bombola del gas su "OFF".

- Il tubo flessibile deve essere inserito con attenzione nel vano della bombola del gas. Assicurarsi di non attorcigliarlo.
- Dopo aver collegato una bombola di gas, eseguire sempre una prova di tenuta dei collegamenti del gas utilizzando una soluzione di sapone. Se si formano delle bolle, c'è una perdita. Non utilizzare il dispositivo fino a quando non è stata riparata la perdita. Non eseguire mai una prova di tenuta con una fiamma libera! **Questo è severamente vietato e molto pericoloso!**
- Sostituire le bombole del gas solo in luoghi ben ventilati all'aperto e a una distanza sicura da fonti di ignizione.

VOLUME DI CONSEGNA



1	Alloggiamento del dispositivo	1 pz.
2	Protezione	1 pz.
3	Termocoppia	1 pz.
4	Perno di accensione	1 pz.
5	Tubo ondulato	1 pz.
6	Valvola del gas	1 pz.
7	Brucciatore	1 pz.
8	Tubo flessibile del regolatore di pressione	1 pz.

9	Adattatore	1 pz.
10	Regolatore di controllo	1 pz.
11	Dispositivo d'accensione	1 pz.
12	Cavo di messa a terra	1 pz.
13	Pietre laviche	1 pacco
14	Copertura in PVC	1 pz.
15	Batteria (AA)	1 pz.

INSTALLAZIONE

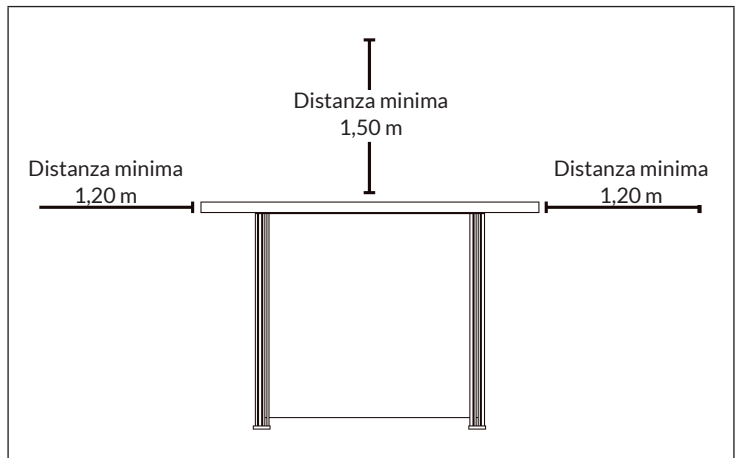
Informazioni sulla sicurezza

- Utilizzare solo il regolatore della pressione del gas e il tubo contenuti nel volume di consegna. I pezzi di ricambio devono essere ottenuti direttamente dal produttore. Si prega di contattare il servizio di assistenza ai clienti.
- Controllare il bruciatore prima di mettere in funzione il dispositivo. Se c'è qualche danno, non usare il dispositivo. Contattare il servizio di assistenza ai clienti se è necessario riparare o sostituire il bruciatore o altre parti del dispositivo.

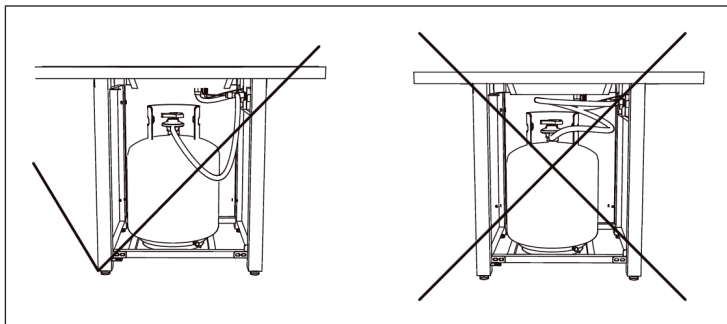
Note per l'installazione

Nota: seguire tutti i passaggi dell'installazione per assemblare correttamente il dispositivo. Assicurarsi che la valvola della bombola del gas sia in posizione "OFF". Non tentare di assemblare il dispositivo senza gli attrezzi adatti.

- Tenere i materiali infiammabili a una distanza minima di 1,50 m dal lato superiore e di 1,20 m su tutti i lati del dispositivo.

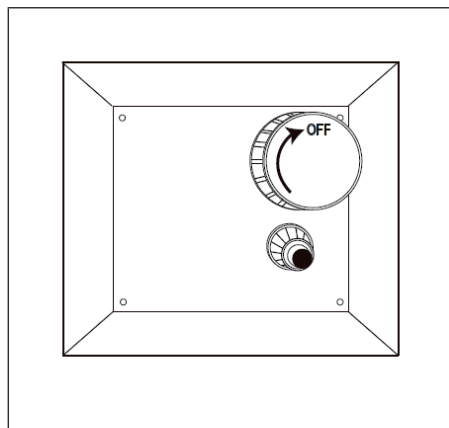
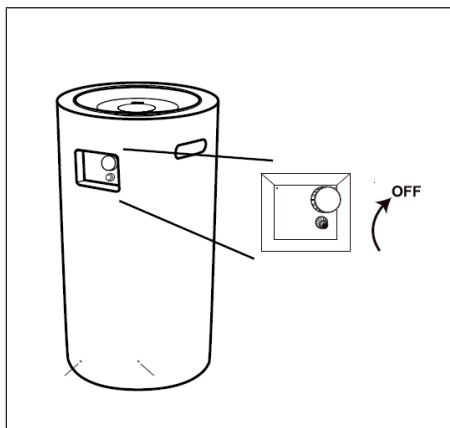


- Quando si gira la bombola, assicurarsi che il tubo del gas sia in posizione diritta durante l'uso. In caso contrario, il tubo potrebbe sciogliersi e causare un incendio.

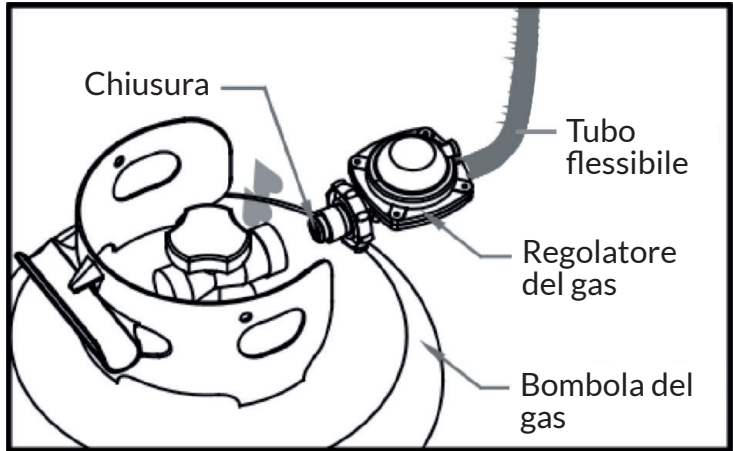


Collegare la bombola del gas nel dispositivo

Assicurarsi che la manopola di controllo dell'alimentazione del gas sia in posizione "OFF" prima di iniziare il montaggio.

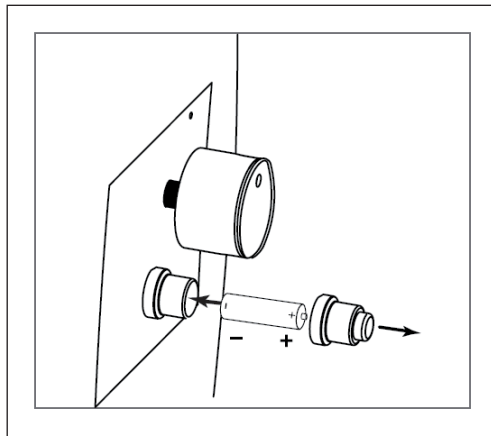


- Girare la valvola della bombola in senso orario per
- (1) interrompere l'afflusso di gas.
 - (2) Girare la manopola in senso orario solo manualmente.
- Assicurarsi che la manopola sia posizionata correttamente.






Inserire la batteria

Rimuovere il cappuccio di gomma dell'accenditore elettronico svitandolo. Far scorrere la batteria nel suo alloggiamento. Assicurarsi che il polo positivo della batteria sia rivolto verso l'esterno. Poi riavvitare il tappo di gomma dell'accenditore elettronico.



Posizionare le pietre laviche

Versare le pietre laviche dalla confezione nel braciere.

	<p>Nota: quando si versano le pietre laviche, assicurarsi di non coprire il girante. Il girante dovrebbe sempre rimanere visibile.</p> <p>GIRANTE</p> <div style="display: flex; justify-content: space-around;"> <div data-bbox="557 355 759 507">  <p>GIUSTO</p> </div> <div data-bbox="809 355 1011 507">  <p>SBAGLIATO</p> </div> </div> <p>Nota: non utilizzare composti plastici o legno sintetico nel braciere a gas.</p>
---	---

Note sull'utilizzo delle pietre laviche

- Non accendere o usare il braciere a gas se le pietre laviche sono bagnate. Assicurarsi che le pietre laviche siano completamente asciutte prima di accendere la fiamma. Altrimenti, il calore potrebbe causare crepe sulle pietre laviche.



ATTENZIONE

Pericolo di lesioni! Mantenere una distanza sufficiente dal dispositivo per 20 minuti dopo la prima accensione, dato che le pietre laviche essere espulse e causare lesioni. Buttare via tutte le pietre laviche espulse.

UTILIZZO

Prova di tenuta

Prima di effettuare una prova di tenuta, assicurarsi che non possano formarsi scintille e di trovarsi in un'area esterna spaziosa.

Collegare la bombola di propano al regolatore di pressione del gas e portare la valvola del dispositivo in posizione "OFF". Spruzzare o sfregare una soluzione di sapone su tutti i collegamenti. Accendere l'alimentazione del gas. Se appaiono delle bolle su uno dei collegamenti, potrebbe esserci una perdita. Se si sente odore di gas o si rileva una perdita, chiudere la valvola del gas, scollegare la bombola dal dispositivo e non usarlo finché la perdita non è stata riparata.

Non utilizzare il bruciere a gas senza aver controllato il tubo del gas. Se ci sono segni di usura, è necessario sostituire il tubo.

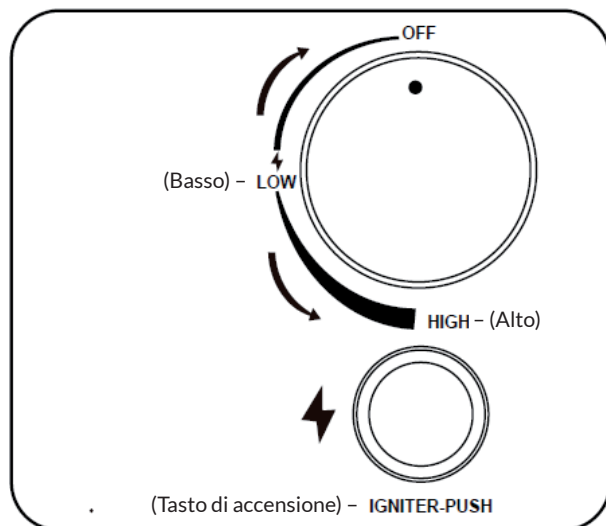
Note sull'utilizzo

Pietre di pomice/pietre laviche/vetro lavico possono essere espulsi con violenza quando si accende il dispositivo e colpire i presenti in faccia. Tenersi a distanza dal dispositivo per i primi 20 minuti dopo l'accensione.

La fiamma dovrebbe avere un colore giallo/blu ed essere tra i 5-25 cm di altezza. Attendere 50 minuti dopo lo spegnimento della fiamma prima di mettere sul dispositivo un coperchio (se disponibile) o una copertura protettiva.

Accensione (accendere la fiamma)

1. Assicurarsi che la manopola sia in posizione "OFF".
2. Aprire lo sportello e girare lentamente la valvola della bombola in senso antiorario per aprirla.
3. Chiudere lo sportello dell'alloggiamento del dispositivo.
4. Tenere premuto il tasto di accensione elettronico fino quando si formano delle scintille. Continuare a tenere premuto il tasto di accensione.
5. Premere la manopola verso il basso e ruotarla sulla posizione "HIGH". Tenere premuta la manopola per altri 15 secondi per permettere al gas di fluire.
6. Se la fiamma non si accende dopo alcuni secondi, rilasciare la manopola e portarla in posizione "OFF". Attendere 5 minuti per permettere al gas di dissiparsi e ripetere i passaggi 4 e 5.
7. Una volta che il fuoco si è acceso, l'intensità della fiamma può essere regolata con la manopola. "LOW" è la posizione più bassa e "HIGH" è la posizione più alta.



Spegnimento (spegnere la fiamma)

1. Ruotare la manopola in senso orario fino alla posizione "HIGH". Lasciare che la manopola risalga e poi girarla ulteriormente in posizione "OFF".
2. Chiudere la valvola della bombola se il dispositivo non viene utilizzato per un periodo di tempo prolungato.

PULIZIA, MANUTENZIONE E STOCCAGGIO

Nota: scollegare sempre la bombola del gas dal dispositivo prima di effettuare qualsiasi intervento di manutenzione.

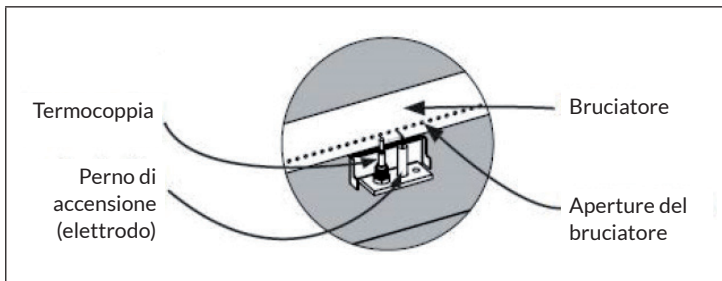
- Conservare il dispositivo al chiuso durante i mesi invernali. Evitando temperature estremamente fredde si prevencono danni dovuti al gelo.
- Assicurarsi che non ci siano materiali infiammabili all'interno del dispositivo. Controllare che il bruciatore non abbia ostruzioni visibili e mantenere il vano della bombola del gas privo di sporcizia.
- Rimuovere lo sporco leggero e la terra con una spazzola morbida non appena dispositivo e pietre laviche si sono raffreddati completamente. Strofinarli con un panno morbido.
- Condizioni climatiche estreme possono causare macchie ostinate, scolorimento e ruggine. Se le polveri o le soluzioni detergenti entrano in contatto con i componenti verniciati o in plastica del dispositivo possono risultare danni permanenti.
- Assicurarsi che il dispositivo non sia esposto ai raggi solari diretti durante lo stoccaggio. Togliere la bombola di gas dal suo vano se il dispositivo viene stoccato al chiuso.
- I pezzi di ricambio non raccomandati dal produttore possono danneggiare il dispositivo e invalidare la garanzia.
- Se si desidera, coprire il dispositivo per proteggere le superfici esterne e prevenire la formazione di residui nei condotti dell'aria.

Nota: attendere che il dispositivo si sia raffreddato prima di coprirlo.

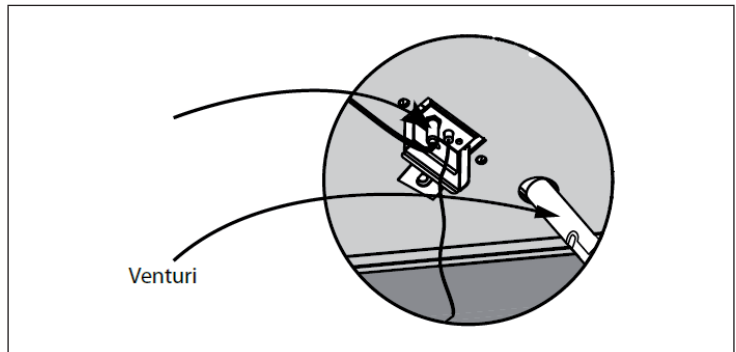
RICERCA E CORREZIONE DEGLI ERRORI

Nota: se i seguenti passaggi per la risoluzione dei problemi non dovessero avere successo, si prega di contattare il servizio di assistenza ai clienti per supporto tecnico.

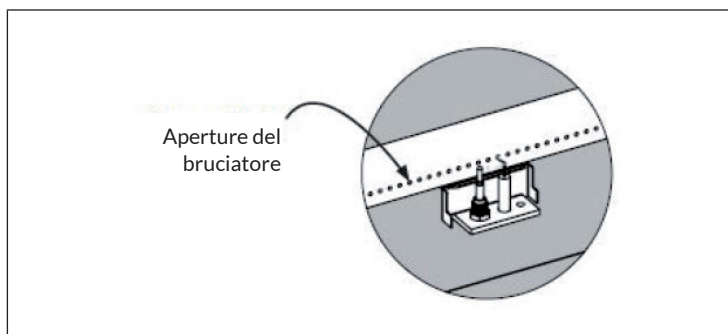
Problema	Possibile causa	Soluzione
Il bruciatore non si accende quando si preme l'accenditore.	L'elettrodo e il bruciatore sono bagnati.	Asciugare entrambi con un panno.
	La batteria dell'accenditore è scarica o inserita al contrario.	Sostituire la batteria o inserirla correttamente. Assicurarsi che la copertura di plastica protettiva sia stata rimossa.
	Il perno di accensione è rotto.	Contattare il servizio di assistenza ai clienti per pezzi di ricambio.
	Il perno di accensione è sporco.	Controllare se ci sono residui sul perno di accensione o sulla termocoppia. Se c'è dello sporco, pulire accuratamente l'area.



Problema	Possibile causa	Soluzione
Il bruciatore non si accende nemmeno con un fiammifero.	Nessun flusso di gas.	Controllare se la bombola del gas è vuota. Sostituire la bombola del gas se è vuota. Altrimenti, vedere il problema "Calo improvviso della pressione del gas".
	Il dado di raccordo e il regolatore di pressione del gas non sono completamente collegati.	Ruotare il dado di raccordo di 1/2 giro o 3/4 di giro fino a sentire una forte resistenza. Non usare attrezzi. Stringere i collegamenti solo a mano.
	Flusso di gas bloccato.	Controllare se il tubo è attorcigliato.
	Ragnatele o nidi di insetti nell'ugello Venturi.	Pulire l'ugello Venturi.
	Le aperture del bruciatore sono bloccate o ostruite.	Vedere il problema "Fiamma irregolare".



Problema	Possibile causa	Soluzione
Il bruciere a gas genera un sacco di fumo nero durante l'uso.	Il tubo del gas è piegato.	Assicurarsi che il tubo non si trovi tra la fonte di gas e il dispositivo.
	La fiamma è bloccata sulle aperture del bruciatore.	Assicurarsi che i collegamenti del gas delle aperture del bruciatore siano libere e che non ci siano pietre laviche su di esse, in modo che la fiamma possa bruciare senza ostacoli.
	Il vano di miscelazione della linea del bruciatore è bloccata o intasata.	Pulire il vano di miscelazione davanti ai fori di ventilazione.



Problema	Possibile causa	Soluzione
Calo improvviso della pressione del gas o riduzione dell'altezza della fiamma	Non c'è gas.	Controllare il livello del gas nel serbatoio del gas liquido.
	La protezione da flusso eccessivo potrebbe essere stata attivata.	Girare la manopola di controllo in posizione "OFF", attendere 30 secondi e riaccendere il dispositivo. Se l'altezza della fiamma è ancora ridotta, resettare la protezione da flusso eccessivo girando la manopola di controllo e la valvola della bombola del gas in posizione "OFF". Scollegare il regolatore di pressione del gas dal dispositivo. Ruotare la manopola di controllo in posizione "HIGH". Aspettare almeno 5 minuti. Ruotare poi la manopola di controllo in posizione "OFF" (spento). Ricollegare il regolatore di pressione del gas al dispositivo. Effettuare una prova di tenuta. Ruotare lentamente la valvola della bombola del gas in posizione "ON" (acceso). Aspettare 30 secondi e poi premere l'accenditore.

Problema	Possibile causa	Soluzione
Fiamma irregolare; la fiamma non emerge dall'apertura del bruciatore in tutta la sua lunghezza.	Le aperture del bruciatore sono bloccate o ostruite.	<p>Pulire le aperture del bruciatore inserendo una graffetta piegata in ogni apertura per assicurarsi che non siano bloccate.</p> <p>Nota: assicurarsi che il bruciatore non sia acceso e che si sia raffreddato a sufficienza prima di toccarlo.</p>
Le fiamme si spengono.	Vento forte o a raffiche	Aumentare l'altezza della fiamma girando la manopola di controllo in posizione "HIGH".
	Poco gas.	Sostituire la bombola del gas o farla ricaricare.
	La valvola di flusso eccessivo è stata attivata.	Vedere il problema "Calo improvviso della pressione del gas".
La fiamma sembra perdere calore quando fa freddo (sotto i 10 °C).	Si è formato del ghiaccio all'esterno della bombola perché il processo di evaporazione è troppo basso.	Ruotare la manopola di controllo e la valvola della bombola del gas in posizione "OFF". Sostituire la bombola del gas con un'altra e continuare la procedura. Conservare la bombola di riserva in una zona ben ventilata e fuori dalla portata dei bambini.

AVVISO DI SMALTIMENTO



Se nel proprio paese si applicano le regolamentazioni inerenti lo smaltimento di dispositivi elettrici ed elettronici, questo simbolo sul prodotto o sulla confezione segnala che questi prodotti non possono essere smaltiti con i rifiuti normali e devono essere portati a un punto di raccolta di dispositivi elettrici ed elettronici. Grazie al corretto smaltimento dei vecchi dispositivi si tutela il pianeta e la salute delle persone da possibili conseguenze negative. Informazioni riguardanti il riciclo e lo smaltimento di questi prodotti si ottengono presso l'amministrazione locale oppure il servizio di gestione dei rifiuti domestici.

Il prodotto contiene batterie. Se nel proprio paese si applicano le regolamentazioni inerenti lo smaltimento di batterie, non possono essere smaltite con i normali rifiuti domestici. Preghiamo di informarvi sulle regolamentazioni vigenti sullo smaltimento delle batterie. Grazie al corretto smaltimento dei vecchi dispositivi si tutela l'ambiente e la salute delle persone da conseguenze negative.

PRODUTTORE E IMPORTATORE (UK)

Produttore:

Chal-Tec GmbH, Wallstraße 16, 10179 Berlino, Germania.

Importatore per la Gran Bretagna:

Chal-Tec UK limited
Unit 6 Riverside Business Centre
Brighton Road
Shoreham-by-Sea
BN43 6RE
United Kingdom

