



blumfeldt

Heat Guru Turbo

Heizstrahler
Patio Heater
Radiador
Radiateur
Radiatore

Hinweis: Das Gerät eignet sich nur für den Außengebrauch.

Note: The device is only suitable for outdoor use.

Advertencia: Este aparato solo es apto para su uso en exteriores.

Remarque : l'appareil convient pour une utilisation extérieure uniquement.

Nota: il dispositivo è idoneo solo per un uso esterno.



10035937

Sehr geehrter Kunde,

wir gratulieren Ihnen zum Erwerb Ihres Gerätes. Lesen Sie die folgenden Hinweise sorgfältig durch und befolgen Sie diese, um möglichen Schäden vorzubeugen. Für Schäden, die durch Missachtung der Hinweise und unsachgemäßen Gebrauch entstehen, übernehmen wir keine Haftung. Scannen Sie den folgenden QR-Code, um Zugriff auf die aktuellste Bedienungsanleitung und weitere Informationen rund um das Produkt zu erhalten:



INHALTSVERZEICHNIS

Sicherheitshinweise 4
Zusammenbau 6
Bedienung 8
Reinigung und Wartung 9
Fehlerbehebung 9
Spezielle Entsorgungshinweise für Verbraucher in Deutschland 10
Hinweise zur Entsorgung 12
Hersteller & Importeur (UK) 12

English 13
Français 21
Español 29
Italiano 37

TECHNISCHE DATEN

Artikelnummer	10035937
Stromversorgung	220-240 V ~ 50/60 Hz
Leistung	2000 W
Schutzklasse	IP44

SICHERHEITSHINWEISE

- Lassen Sie das Gerät nicht unbeaufsichtigt, wenn es in Betrieb ist.
- Diese Heizung wird während der Benutzung heiß. Berühren Sie nicht die heißen Oberflächen.



VORSICHT

Verbrennungsgefahr! Einige Teile dieses Produktes können sehr heiß werden und Verbrennungen verursachen. Besondere Aufmerksamkeit ist erforderlich, wenn Kinder und schutzbedürftige Personen anwesend sind.

- Bewegen Sie das Gerät nicht, wenn es in Betrieb ist. Warten Sie, bis die Heizung vollständig abgekühlt ist, bevor Sie sie bewegen, und überprüfen Sie, ob sie vom Stromnetz getrennt wurde.
- Stellen Sie das Gerät mindestens 1,5 m entfernt von leicht brennbaren Materialien wie Möbeln, Bäumen, Blättern, trockenem Gras und Sträuchern auf.
- Die Heizung darf nicht mit dem Heizelement nach oben zur Decke zeigen. Das Heizelement muss der zu beheizenden Fläche zugewandt sein.

Hinweis: Um eine Überhitzung zu vermeiden, darf die Heizung nicht abgedeckt werden. Benutzen Sie das Gerät nicht zum Trocknen von Kleidung.

- Halten Sie Kinder und Haustiere vom Gerät fern.
- Kinder ab 8 Jahren, psychisch, sensorisch und körperlich eingeschränkte Menschen dürfen das Gerät nur benutzen, wenn sie vorher von einer für sie verantwortlichen Aufsichtsperson ausführlich mit den Funktionen und den Sicherheitsvorkehrungen vertraut gemacht wurden und die damit verbundenen Risiken verstehen.
- Kinder dürfen nicht mit dem Gerät spielen. Die Reinigung und Wartung darf von Kindern nicht ohne Aufsicht durchgeführt werden.
- Benutzen Sie das Gerät nicht, wenn es Anzeichen von Schäden oder Fehlfunktionen zeigt.
- Versuchen Sie nicht, elektrische oder mechanische Funktionen an diesem Gerät zu reparieren oder einzustellen. Das Gerät enthält keine vom Benutzer zu wartenden Teile. Nur eine qualifizierte Elektrofachkraft sollte Wartungs- oder Reparaturarbeiten durchführen.
- Wenn das Netzkabel beschädigt ist, muss es vom Hersteller, seinem Kundendienst oder ähnlich qualifizierten Personen ausgetauscht werden, um eine Gefährdung zu vermeiden.
- Fassen Sie das Heizelement nicht mit bloßen Händen an. Wenn es versehentlich berührt wird, entfernen Sie Fingerabdrücke mit einem weichen Tuch, da sich diese sonst in das Element einbrennen und einen vorzeitigen Ausfall der Heizung verursachen.

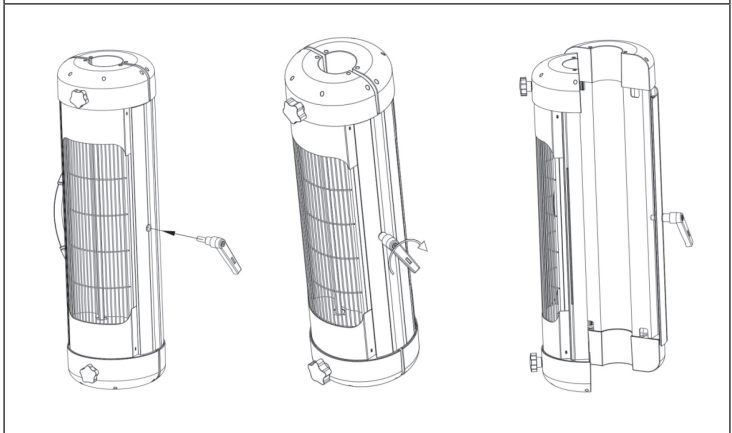
- Ersetzen Sie das Heizelement nicht oder versuchen Sie nicht, es zu entfernen.
- Verwenden Sie den Heizstrahler nicht in der unmittelbaren Umgebung eines Bades, einer Dusche oder eines Schwimmbades.
- Dieses Produkt darf nicht über einen längeren Zeitraum der Witterung ausgesetzt werden.
- Berühren Sie den Stecker nicht mit nassen oder feuchten Händen.
- Verlegen Sie das Netzkabel nicht unter Teppichböden. Decken Sie das Netzkabel nicht mit Teppichen, Läufern oder ähnlichen Abdeckungen ab. Verlegen Sie das Netzkabel so, dass keiner darüber stolpert.
- Wickeln Sie das Netzkabel nicht um das Gerät.
- Achten Sie darauf, dass keine Fremdkörper in die Lüftung oder Öffnung der Heizung eindringen, da dies zu Stromschlag, Feuer oder Beschädigung des Gerätes führen kann.
- Um einen möglichen Brand zu vermeiden, dürfen die Lüftungsschlitze nicht blockiert werden.
- Die Heizung hat heiße und funkenbildende Teile im Inneren. Verwenden Sie sie nicht in Bereichen, in denen Benzin, Farbe, explosive und/oder brennbare Flüssigkeiten verwendet oder gelagert werden. Halten Sie das Gerät von heißen Oberflächen und offenen Flammen fern.
- Vermeiden Sie nach Möglichkeit die Verwendung eines Verlängerungskabels, da dieses überhitzen und einen Brand verursachen kann. Wenn Sie jedoch ein Verlängerungskabel verwenden müssen, vergewissern Sie sich, dass es für den Einsatz im Freien geeignet ist und vorzugsweise mit einem Schutzschalter ausgestattet oder angeschlossen ist.
- Vergewissern Sie sich immer, dass das Heizgerät in eine geeignete, für den Außeneinsatz geprüfte Steckdose eingesteckt ist.
- Ziehen Sie immer den Netzstecker und vergewissern Sie sich, dass das Gerät vollständig kalt ist, bevor Sie es transportieren, reinigen oder lagern.
- Dieses Heizgerät ist nur für den Hausgebrauch bestimmt und sollte nicht für gewerbliche Zwecke verwendet werden. Jede andere, vom Hersteller nicht empfohlene Verwendung kann zu Bränden, Stromschlägen oder Verletzungen von Personen führen.
- Die Verwendung von Aufsätzen am Heizgerät wird nicht empfohlen.
- Verwenden Sie dieses Heizgerät nicht mit einer programmierbaren Steckdose, einer Zeitschaltuhr, einer separaten Fernbedienung oder einem anderen Gerät, welches das Heizgerät automatisch einschaltet, da eine Brandgefahr besteht, wenn das Heizgerät abgedeckt oder falsch positioniert ist.

Wichtiger Hinweis zur Transportsicherung

Zwischen den Gittern des Heizstrahlers befinden sich Transportsicherungen aus Schaumstoff. Entfernen Sie die Transportsicherungen vollständig, bevor Sie das Gerät in Betrieb nehmen, andernfalls besteht Brandgefahr.

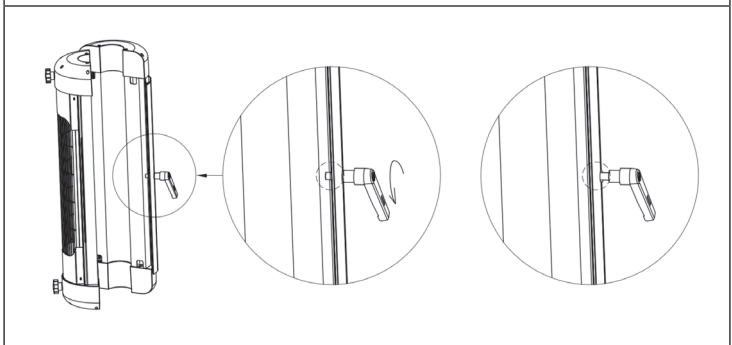
ZUSAMMENBAU

1



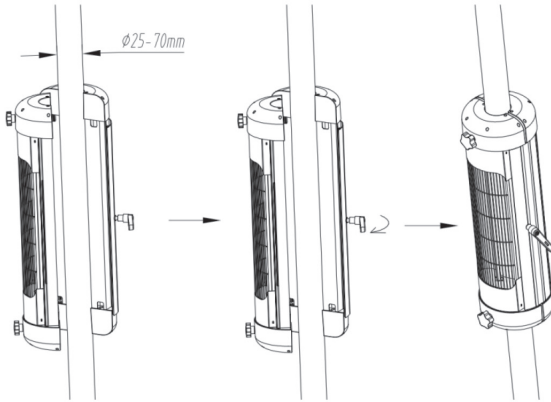
Stecken Sie den mitgelieferten Griff in den Heizstrahler und drehen Sie ihn im Uhrzeigersinn, um das Gerät zu öffnen.

2



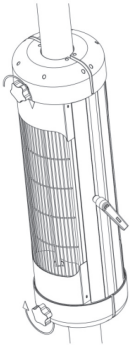
Wenn das Gerät geöffnet ist, drehen Sie den Griff gegen den Uhrzeigersinn, um ihn festzuziehen.

3



Installieren Sie das Heizgerät an einer Stange oder einem Pfosten mit einem Durchmesser von 25-70 mm.

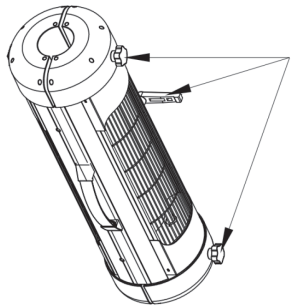
4



Passen Sie die Position des Heizstrahlers an (mindestens 50 mm vom Boden entfernt) und fixieren Sie ihn anschließend, indem Sie die beiden sternförmigen Feststellknöpfe im Uhrzeigersinn drehen.

BEDIENUNG

Wichtige Hinweise zur Bedienung

	<ul style="list-style-type: none">• Das Gerät darf nicht ohne Stange/Pfosten verwendet werden.• Das Gerät darf nicht auseinandergebaut werden, während es in Betrieb ist.• Verwenden Sie die Feststellknöpfe und den Griff nicht, während das Gerät in Betrieb ist.
-----------------------------------------------------------------------------------	-----------------------------------------------------------------------------------------------------------------------------------------------------------------------------------------------------------------------------------------------------------------------------------------------------

Inbetriebnahme und Bedienung

Verbinden Sie den Netzstecker mit einer Steckdose, die sich in einem trockenen, vor Wasser geschützten, Bereich befindet. Drücken Sie anschließend den Schalter auf der Oberseite des Heizstrahlers, welcher der Wärmeeinstellung dient.

- Position (I) für 1000 W
- Position (II) für 1000 W
- Position (I & II) für 2000 W
- In der Position „0“ ist das Gerät ausgeschaltet.

Hinweis: Obwohl der Heizstrahler wasserfest ist, sollten Sie es nicht während Regen oder in nasser Umgebung verwenden. Ziehen Sie den Netzstecker immer aus der Steckdose, wenn das Gerät nicht in Verwendung ist.

REINIGUNG UND WARTUNG

- Ziehen Sie den Stecker aus der Steckdose und lassen die das Gerät vollständig abkühlen.
- Reinigen Sie das Gerätegehäuse mit einem weichen, feuchten Tuch. Falls notwendig, kann zusätzlich ein mildes Reinigungsmittel verwendet werden. Trocknen Sie das Gerät nach der Reinigung mit einem weichen Tuch.
- Verwenden Sie zur Reinigung des Geräts keinen Alkohol, Benzin, Scheuerpulver, Möbelpolitur oder Scheuerbürsten. Dadurch könnte die Geräteoberfläche beschädigt werden.
- Obwohl das Gerät für den Außenbereich geeignet ist, sollten Sie dieses, zu Ihrer eigenen Sicherheit, niemals in Wasser eintauchen.
- Warten Sie, bis das Gerät vollständig getrocknet ist, bevor Sie dieses verwenden.

Lagerung

Lagern Sie das Gerät, wenn es nicht in Verwendung ist, an einem kühlen und trockenen Ort. Lagern Sie das Gerät in der Originalverpackung, um Staub- und Schmutzansammlungen im Gerät zu vermeiden.


FEHLERBEHEBUNG

Wenn das Gerät nicht wie angegeben funktioniert, überprüfen Sie die nachfolgenden Hinweise, bevor Sie sich an den Hersteller oder den Kundendienst wenden:

- Überprüfen Sie, ob sich der Stecker sich in der Steckdose befindet. Falls nicht, stecken Sie diesen ein.
- Stellen Sie sicher, dass die Hauptsicherung funktioniert.
- Stellen Sie sicher, dass das Gerät eingeschaltet ist. Falls nicht, wählen Sie eine Einstellung aus.

SPEZIELLE ENTSORGUNGSHINWEISE FÜR VERBRAUCHER IN DEUTSCHLAND

Entsorgen Sie Ihre Altgeräte fachgerecht. Dadurch wird gewährleistet, dass die Altgeräte umweltgerecht verwertet und negative Auswirkungen auf die Umwelt und menschliche Gesundheit vermieden werden. Bei der Entsorgung sind folgende Regeln zu beachten:

- Jeder Verbraucher ist gesetzlich verpflichtet, Elektro- und Elektronikaltgeräte (Altgeräte) sowie Batterien und Akkus getrennt vom Hausmüll zu entsorgen. Sie erkennen die entsprechenden Altgeräte durch folgendes Symbol der durchgestrichene Mülltonne (WEEE Symbol). 
- Sie haben Altbatterien und Altakkumulatoren, die nicht vom Altgerät umschlossen sind, sowie Lampen, die zerstörungsfrei aus dem Altgerät entnommen werden können, vor der Abgabe an einer Entsorgungsstelle vom Altgerät zerstörungsfrei zu trennen.
- Bestimmte Lampen und Leuchtmittel fallen ebenso unter das Elektro- und Elektronikgesetz und sind dementsprechend wie Altgeräte zu behandeln. Ausgenommen sind Glühlampen und Halogenlampen. Entsorgen Sie Glühlampen und Halogenlampen bitte über den Hausmüll, sofern Sie nicht das WEEE Symbol tragen.
- Jeder Verbraucher ist für das Löschen von personenbezogenen Daten auf dem Elektro- bzw. Elektronikgerät selbst verantwortlich.

Rücknahmepflicht der Vertreiber

Vertreiber mit einer Verkaufsfläche für Elektro- und Elektronikgeräte von mindestens 400 Quadratmetern sowie Vertreiber von Lebensmitteln mit einer Gesamtverkauffläche von mindestens 800 Quadratmetern, die mehrmals im Kalenderjahr oder dauerhaft Elektro- und Elektronikgeräte anbieten und auf dem Markt bereitstellen, sind verpflichtet,

- 1 bei der Abgabe eines neuen Elektro- oder Elektronikgerätes an einen Endnutzer ein Altgerät des Endnutzers der gleichen Geräteart, das im Wesentlichen die gleichen Funktionen wie das neue Gerät erfüllt, am Ort der Abgabe oder in unmittelbarer Nähe hierzu unentgeltlich zurückzunehmen und
- 2 auf Verlangen des Endnutzers Altgeräte, die in keiner äußeren Abmessung größer als 25 Zentimeter sind, im Einzelhandelsgeschäft oder in unmittelbarer Nähe hierzu unentgeltlich zurückzunehmen; die Rücknahme darf nicht an den Kauf eines Elektro- oder Elektronikgerätes geknüpft werden und ist auf drei Altgeräte pro Geräteart beschränkt.

- Bei einem Vertrieb unter Verwendung von Fernkommunikationsmitteln ist die unentgeltliche Abholung am Ort der Abgabe auf Elektro- und Elektronikgeräte der Kategorien 1, 2 und 4 gemäß § 2 Abs. 1 ElektroG, nämlich „Wärmeüberträger“, „Bildschirmgeräte“ (Oberfläche von mehr als 100 cm²) oder „Großgeräte“ (letztere mit mindestens einer äußeren Abmessung über 50 Zentimeter) beschränkt. Für andere Elektro- und Elektronikgeräte (Kategorien 3, 5, 6) ist eine Rückgabemöglichkeit in zumutbarer Entfernung zum jeweiligen Endnutzer zu gewährleisten.
- Altgeräte dürfen kostenlos auf dem lokalen Wertstoffhof oder in folgenden Sammelstellen in Ihrer Nähe abgegeben werden: www.take-e-back.de
- Für Elektro- und Elektronikgeräte der Kategorien 1, 2 und 4 an bieten wir auch die Möglichkeit einer unentgeltlichen Abholung am Ort der Abgabe. Beim Kauf eines Neugeräts haben sie die Möglichkeit eine Altgerätabholung über die Webseite auszuwählen.
- Batterien können überall dort kostenfrei zurückgegeben werden, wo sie verkauft werden (z. B. Super-, Bau-, Drogeriemarkt). Auch Wertstoff- und Recyclinghöfe nehmen Batterien zurück. Sie können Batterien auch per Post an uns zurücksenden. Altbatterien in haushaltsüblichen Mengen können Sie direkt bei uns von Montag bis Freitag zwischen 07:30 und 15:30 Uhr unter der folgenden Adresse unentgeltlich zurückgeben:

Chal-Tec GmbH
Member of Berlin Brands Group
Handwerkerstr. 11
15366 Dahlewitz-Hoppegarten
Deutschland

- Wichtig zu beachten ist, dass Lithiumbatterien aus Sicherheitsgründen vor der Rückgabe gegen Kurzschluss gesichert werden müssen (z. B. durch Abkleben der Pole).
- Finden sich unter der durchgestrichenen Mülltonne auf der Batterie zusätzlich die Zeichen Cd, Hg oder Pb ist das ein Hinweis darauf, dass die Batterie gefährliche Schadstoffe enthält. (»Cd« steht für Cadmium, »Pb« für Blei und »Hg« für Quecksilber).

Hinweis zur Abfallvermeidung

Indem Sie die Lebensdauer Ihrer Altgeräte verlängern, tragen Sie dazu bei, Ressourcen effizient zu nutzen und zusätzlichen Müll zu vermeiden. Die Lebensdauer Ihrer Altgeräte können Sie verlängern indem Sie defekte Altgeräte reparieren lassen. Wenn sich Ihr Altgerät in gutem Zustand befindet, könnten Sie es spenden, verschenken oder verkaufen.

HINWEISE ZUR ENTSORGUNG



Wenn es in Ihrem Land eine gesetzliche Regelung zur Entsorgung von elektrischen und elektronischen Geräten gibt, weist dieses Symbol auf dem Produkt oder auf der Verpackung darauf hin, dass dieses Produkt nicht im Hausmüll entsorgt werden darf. Stattdessen muss es zu einer Sammelstelle für das Recycling von elektrischen und elektronischen Geräten gebracht werden. Durch regelkonforme Entsorgung schützen Sie die Umwelt und die Gesundheit Ihrer Mitmenschen vor negativen Konsequenzen. Informationen zum Recycling und zur Entsorgung dieses Produkts, erhalten Sie von Ihrer örtlichen Verwaltung oder Ihrem Hausmüllentsorgungsdienst.

HERSTELLER & IMPORTEUR (UK)

Hersteller:

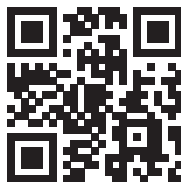
Chal-Tec GmbH, Wallstraße 16, 10179 Berlin, Deutschland.

Importeur für Großbritannien:

Berlin Brands Group UK Ltd
PO Box 1145
Oxford, OX1 9UW
United Kingdom

Dear Customer,

Congratulations on purchasing this device. Please read the following instructions carefully and follow them to prevent possible damages. We assume no liability for damage caused by disregard of the instructions and improper use. Scan the QR code to get access to the latest user manual and more product information.



CONTENT

Safety Instructions 14
Assembly 16
Operation 18
Cleaning and Maintenance 19
Disposal Considerations 20
Manufacturer & Importer (UK) 20

TECHNICAL DATA

Part number	10035937
Power supply	220-240 V ~ 50/60 Hz
Power	2000 W
Protection class	IP44

SAFETY INSTRUCTIONS

- Do not leave this unit unattended when in use.
- This heater will get hot when in use. Do not touch hot surfaces.



CAUTION

Risk of burns! Some parts of this product can become very hot and cause burns. Particular attention has to be given when children and vulnerable people are present.

- Do not move the unit when in use. Wait until the heater is completely cool before moving and check that it has been unplugged from the power supply.
- Position the unit at least 1.5 m away from highly combustible materials such as furniture, trees, leaves, dry grass and bushes.
- The heater must not face with the heating element pointing upwards towards a ceiling. The heater element must be facing the area it is to heat.

Note: In order to avoid overheating do not cover the heater. It is not for drying clothes.

- Keep children and pets at a safe distance from the unit.
- This device may be only used by children 8 years old or older and persons with limited physical, sensory and mental capabilities and / or lack of experience and knowledge, provided that they have been instructed in use of the device by a responsible person who understands the associated risks.
- Children shall not play with the appliance. Cleaning and user maintenance shall not be made by children without supervision.
- Do not operate the heater if any signs of damage or malfunction manifest themselves.
- Do not attempt to repair or adjust any electrical or mechanical functions on this unit. The unit does not contain any user serviceable parts. Only a qualified electrician should perform servicing or repairs.
- If the power cable is damaged, it must be replaced by the manufacturer, its service agent or similarly qualified persons in order to avoid a hazard.
- Do not handle the element with bare hands. If it is inadvertently touched, remove finger marks with a soft cloth and methylated spirits or alcohol, otherwise the marks will burn into the element causing premature heater failure.

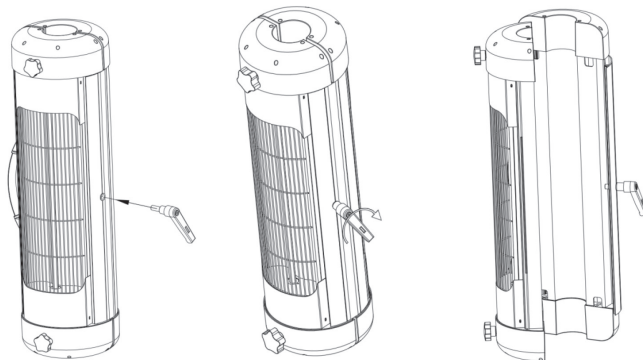
- Do not replace or attempt to replace the element in this product.
- Do not use this heater in the immediate surroundings of a bath, shower or swimming pool.
- This product must not be left outdoors exposed to the elements for long periods of time.
- Do not touch the plug with wet or damp hands.
- Do not run the power cable under carpeting. Do not cover the power cable with rugs, runner, or similar coverings. Arrange the power cable away from foot traffic and where it will not be tripped over.
- Do not wind the power cable around the unit.
- Do not insert or allow foreign objects to enter any ventilation or opening on the heater, as this may result in electric shock, fire, or damage to the heater.
- To prevent a possible fire, do not block the air vents.
- A heater has hot and arcing or sparking parts inside. Do not use in areas where petrol, paint, explosive and/or flammable liquids are used or stored. Keep unit away from heated surfaces and open flames.
- Where possible, avoid the use of an extension cable as this may overheat and cause a fire. However, if you have to use an extension cable, ensure it is suitable for the purpose, has been tested for outdoor use and preferably has an RCD device fitted or attached.
- Always ensure the heater is plugged into a suitable socket, one that is tested for outdoor use.
- Always unplug the unit and ensure the unit is completely cold before moving, cleaning or storing.
- This heater is intended for domestic use only and should not be used commercially for contract purposes. Any alternative use, not recommended by the manufacturer, may result in fire, electric shock, or injury to persons.
- The use of attachments on the heater is not recommended.
- Do not use this heater with a programmer, timer, separate remote control system or any other device that switches the heater on automatically, since a fire risk exists if the heater is covered or positioned incorrectly.

Important note on transport safety

There are foam transport locks between the grids of the radiant heater. Remove the transport locks completely before operating the device, otherwise there is a risk of fire.

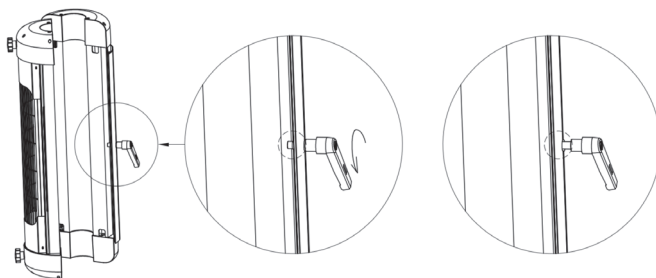
ASSEMBLY

1



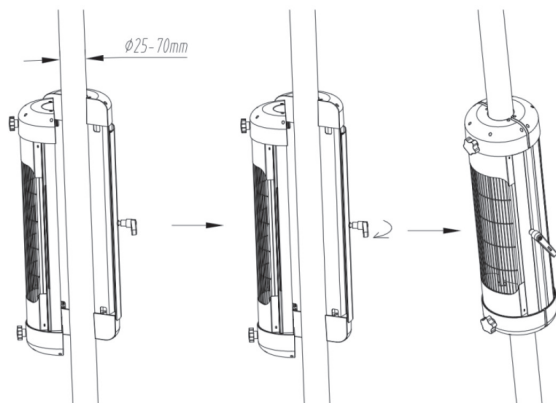
Insert the supplied handle into the radiant heater and turn it clockwise to open the unit.

2



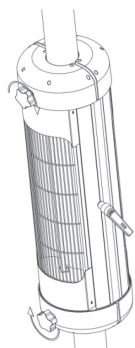
When the unit is open, turn the handle counterclockwise to tighten it.

3



Install the heater on a rod or post with a diameter of 25-70 mm.

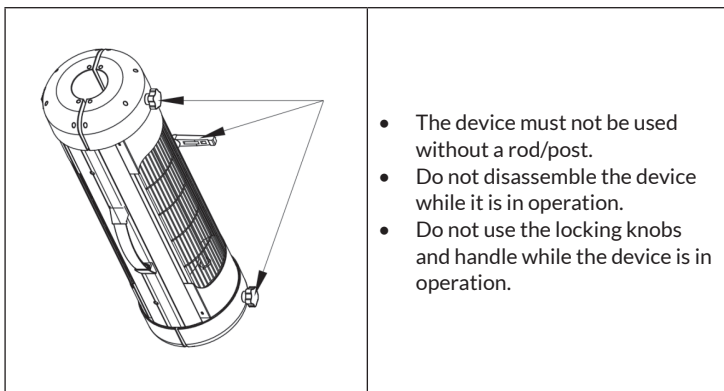
4



Adjust the position of the radiant heater (at least 50 mm from the floor) and then fix it by turning the two star-shaped locking knobs clockwise.

OPERATION

Important notes on operation



Commissioning and operation

Connect the power plug to a power outlet located in a dry area protected from water. Then press the switch on the top of the heater, which is used for heat setting.

- Position (I) for 1000 W
- Position (II) for 1000 W
- Position (I & II) for 2000 W
- In position „0“ the heater is switched off.

Note: Although the heater is waterproof, do not use it during rain or in wet environments. Always unplug the heater from the wall outlet when not in use.

CLEANING AND MAINTENANCE

- Disconnect the plug from the socket and allow the device to cool down completely.
- Clean the device housing with a soft, damp cloth. If necessary, a mild cleaning agent can also be used. Dry the device with a soft cloth after cleaning.
- Do not use alcohol, benzine, scouring powder, furniture polish or scouring brushes to clean the device. This could damage the surface of the device.
- Although the device is suitable for outdoor use, for your own safety, never immerse it in water.
- Wait until the device is completely dry before using it.

Storage

Store the device in a cool and dry place when not in use. Store the instrument in its original packaging to avoid dust and dirt accumulation inside the instrument.

Troubleshooting

If the unit does not operate as specified, check the following instructions before contacting the manufacturer or customer service:

- Check that the plug is in the socket. If not, plug it in.
- Make sure that the main fuse is working.
- Make sure that the device is turned on. If not, select a setting.

DISPOSAL CONSIDERATIONS



If there is a legal regulation for the disposal of electrical and electronic devices in your country, this symbol on the product or on the packaging indicates that this product must not be disposed of with household waste. Instead, it must be taken to a collection point for the recycling of electrical and electronic equipment. By disposing of it in accordance with the rules, you are protecting the environment and the health of your fellow human beings from negative consequences. For information about the recycling and disposal of this product, please contact your local authority or your household waste disposal service.

MANUFACTURER & IMPORTER (UK)

Manufacturer:

Chal-Tec GmbH, Wallstrasse 16, 10179 Berlin, Germany.

Importer for Great Britain:

Berlin Brands Group UK Ltd

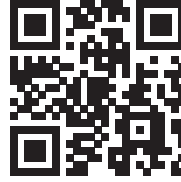
PO Box 1145

Oxford, OX1 9UW

United Kingdom

Estimado cliente:

Le felicitamos por la adquisición de este producto. Lea atentamente el siguiente manual y siga cuidadosamente las instrucciones de uso con el fin de evitar posibles daños. La empresa no se responsabiliza de los daños ocasionados por un uso indebido del producto o por haber desatendido las indicaciones de seguridad. Escanee el código QR para obtener acceso al manual de usuario más reciente y otra información sobre el producto:



ÍNDICE

Indicaciones de seguridad	22
Montaje	24
Utilización	26
Limpieza y mantenimiento	27
Resolución de problemas	27
Indicaciones sobre la retirada del aparato	28
Fabricante e importador (Reino Unido)	28

DATOS TÉCNICOS

Número de artículo	10035937
Fuente de alimentación	220-240 V ~ 50/60 Hz
Potencia	2000 W
Clase de protección	IP44

INDICACIONES DE SEGURIDAD

- No deje el aparato en marcha si no se encuentra bajo supervisión.
- Este radiador alcanza temperaturas muy elevadas durante su uso. No toque las superficies calientes.



ATENCIÓN

Existe riesgo de quemaduras. Algunas piezas de este producto pueden alcanzar temperaturas muy elevadas y provocar quemaduras. Es especialmente importante prestar atención cuando se encuentren niños y personas que necesitan de protección en la estancia.

- No mueva el aparato si este se encuentra en funcionamiento. Espere a que el radiador se haya enfriado completamente antes de moverlo y compruebe que se ha desconectado del suministro eléctrico.
- Coloque el aparato al menos a 1,5 m de distancia de materiales fácilmente inflamables, como muebles, árboles, hojas, hierba seca y ramas.
- El radiador no debe estar orientado con la resistencia hacia el techo. La resistencia debe estar orientada a la superficie a calentar.

Nota: Para evitar un sobrecalentamiento, no cubra el radiador. No utilice el aparato para secar prendas de ropa.

- Mantenga a los niños y mascotas alejados del aparato.
- Este aparato puede ser utilizado por niños mayores de 8 años y personas con discapacidades físicas, sensoriales y mentales y/o con falta de experiencia y conocimientos, siempre y cuando hayan sido instruidos sobre el uso del aparato y comprendan los peligros y riesgos asociados.
- Los niños no deben jugar con el aparato. La limpieza y mantenimiento no deben ser realizadas por niños si estos no se encuentran bajo supervisión.
- No utilice el aparato si detecta signos de averías o daños.
- No intente reparar o ajustar las funciones eléctricas o mecánicas del aparato. No existen piezas que puedan ser reparadas por el usuario. Solo un electricista cualificado podrá realizar labores de reparación y mantenimiento.
- Si el cable de alimentación está dañado, deberá ser reparado por el fabricante, por su servicio de atención al cliente o una persona autorizada para evitar riesgos.
- No toque la resistencia con las manos mojadas. Si se ha tocado por accidente, retire las manchas de dedos con un paño suave; de lo contrario, estas se quedarán marcadas en la resistencia y provocarán una merma anticipada del radiador.

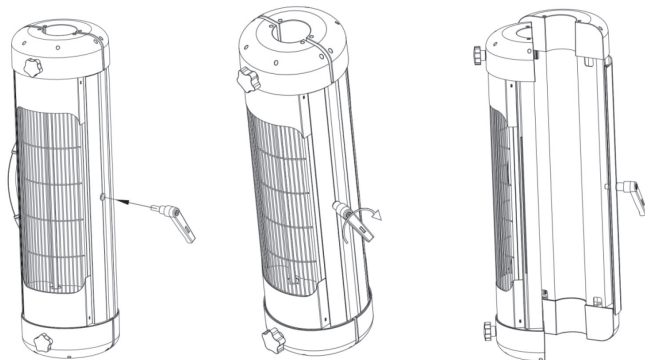
- No sustituya la resistencia ni intente retirarla.
- No utilice este calefactor cerca de una bañera, ducha o de una piscina.
- Este producto no debe estar expuesto a la climatología adversa durante un periodo prolongado de tiempo.
- No toque el enchufe con las manos mojadas o húmedas.
- No coloque el cable de alimentación bajo alfombras. No cubra el cable con paños, alfombras ni cubiertas similares. Coloque el cable de tal manera que nadie pueda pisarlo ni tropezar con él.
- No enrolle el cable alrededor de la carcasa.
- Asegúrese de que ningún cuerpo extraño se introduzca en la ventilación y orificios del radiador, pues puede provocar una descarga eléctrica, fuego o daños en el aparato.
- Para evitar un posible incendio, los orificios de ventilación no deben obstruirse.
- El radiador posee piezas calientes y que generan chispas en su interior. No lo utilice en zonas en donde se utilice o almacene gasolina, pinturas o líquidos inflamables y/o explosivos. Mantenga el aparato lejos de superficies calientes y llamas abiertas.
- Dentro de las posibilidades, evite utilizar un cable alargador, pues puede sobrecalentarse y provocar un incendio. Si, a pesar de todo, debe utilizar un cable alargador, asegúrese de que sea apto para su uso en exteriores y que preferiblemente esté equipado o conectado con un interruptor de seguridad.
- Asegúrese siempre de que el radiador se conecte a una toma de corriente comprobada y apta para su uso en exteriores.
- Desconecte siempre el enchufe y asegúrese de que el aparato se haya enfriado completamente antes de transportarlo, limpiarlo o guardarlo.
- Este radiador solo está concebido para el uso doméstico y no debe emplearse con fines comerciales. Cualquier otro uso diferente al del indicado por el fabricante puede provocar incendios, descargas eléctricas o lesiones.
- No se recomienda utilizar accesorios en el radiador.
- No utilice este radiador con una toma de corriente programable, un temporizador, un mando a distancia por separado o cualquier otro aparato que encienda el radiador automáticamente, pues existe riesgo de incendio si el aparato está cubierto o mal colocado.

Nota importante sobre la protección durante el transporte

Entre las rejillas de la estufa se encuentra espuma que protege el aparato durante el transporte. Retire por completo la espuma antes de poner en marcha el aparato, de lo contrario existe riesgo de incendio.

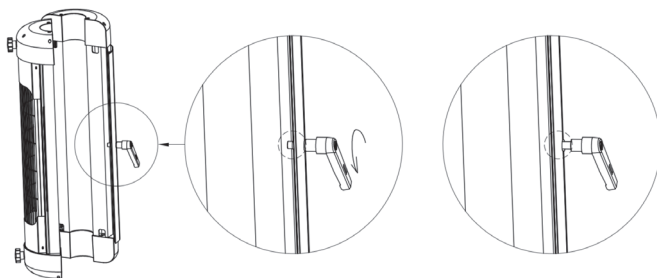
MONTAJE

1



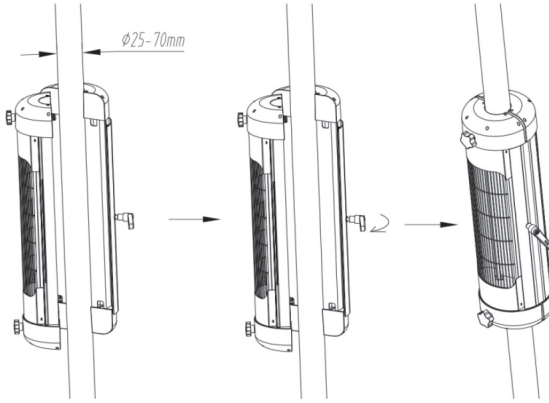
Monte el asa incluida en el calefactor y gírela en sentido horario para abrir el aparato.

2



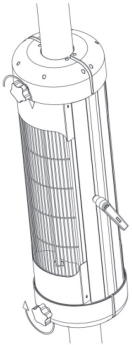
Con el aparato abierto, gire el asa en sentido antihorario para apretarla.

3



Instale el calefactor en una barra o en un poste con un diámetro de 25-70 mm.

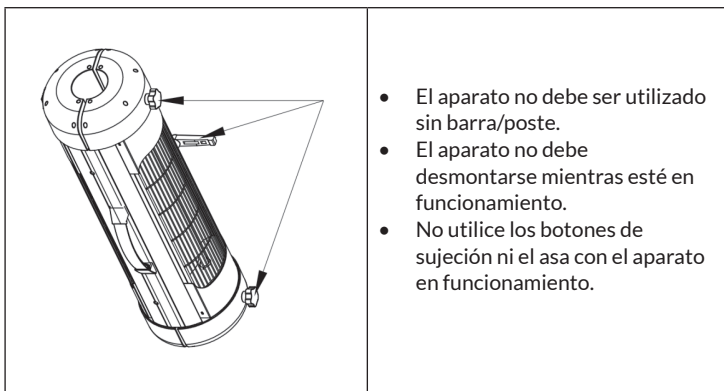
4



Adapte la posición del calefactor (guarde al menos 50 mm de distancia con el suelo) y fíjelo a continuación girando los dos tornillos de ajuste con forma de estrella en sentido horario.

UTILIZACIÓN

Indicaciones de uso importantes



- El aparato no debe ser utilizado sin barra/poste.
- El aparato no debe desmontarse mientras esté en funcionamiento.
- No utilice los botones de sujeción ni el asa con el aparato en funcionamiento.

Puesta en marcha y uso

Utilice el enchufe con una toma de corriente que se encuentre en una zona seca y protegida del agua. A continuación, presione el interruptor de la parte superior del calefactor, que se utiliza para seleccionar el grado de calor.

- Posición (I) para 1000 W
- Posición (II) para 1000 W
- Posición (I y II) para 2000 W
- En la posición „0“, el aparato está apagado.

Nota: Aunque el calefactor sea resistente al agua, no debe utilizarse mientras llueve ni en zonas mojadas. Desconecte el enchufe de la toma de corriente si no utiliza el aparato.

LIMPIEZA Y MANTENIMIENTO

- Desconecte el enchufe y deje que el aparato se enfríe por completo.
- Limpie el exterior del aparato con un paño húmedo y suave. Si fuera necesario, se puede utilizar un producto de limpieza neutro. Seque el aparato tras su limpieza con un paño suave.
- Para limpiar el aparato, no utilice alcohol, gasolina, polvo abrasivo, cera de muebles o cepillos abrasivos. De lo contrario, podría dañarse la superficie del aparato.
- Aunque el aparato sea adecuado para exteriores, nunca debe sumergirse en agua por su propia seguridad.
- Espere a que el aparato se haya secado por completo antes de utilizarlo.

Almacenamiento

Guarde el aparato en un lugar fresco y seco cuando no lo utilice. Guarde el aparato en su embalaje original para evitar acumulaciones de polvo y suciedad.

RESOLUCIÓN DE PROBLEMAS

Si el aparato no funciona como debería, compruebe las siguientes advertencias antes de contactar con el servicio de atención al cliente:

- Compruebe que el enchufe esté conectado. De lo contrario, conéctelo.
- Asegúrese de que el fusible principal funcione.
- Asegúrese de que el aparato esté encendido. De lo contrario, seleccione una función.

INDICACIONES SOBRE LA RETIRADA DEL APARATO



Si en su país existe una disposición legal relativa a la eliminación de aparatos eléctricos y electrónicos, este símbolo estampado en el producto o en el embalaje advierte que no debe eliminarse como residuo doméstico. En lugar de ello, debe depositarse en un punto de recogida de reciclaje de aparatos eléctricos y electrónicos. Una gestión adecuada de estos residuos previene consecuencias potencialmente negativas para el medio ambiente y la salud de las personas. Puede consultar más información sobre el reciclaje y la eliminación de este producto contactando con su administración local o con su servicio de recogida de residuos.

FABRICANTE E IMPORTADOR (REINO UNIDO)

Fabricante:

Chal-Tec GmbH, Wallstraße 16, 10179 Berlín, Alemania.

Importador para Gran Bretaña:

Berlin Brands Group UK Ltd
PO Box 1145
Oxford, OX1 9UW
United Kingdom

Cher client,

Toutes nos félicitations pour l'acquisition de ce nouvel appareil. Veuillez lire attentivement les instructions suivantes de branchement et d'utilisation afin d'éviter d'éventuels dommages. Le fabricant ne saurait être tenu pour responsable des dommages dus au non-respect des consignes de sécurité et à la mauvaise utilisation de l'appareil. Scannez le QR-Code pour accéder à la dernière version du mode d'emploi et à d'autres informations concernant le produit:



SOMMAIRE

Consignes de sécurité	30
Assemblage	32
Utilisation	34
Nettoyage et entretien	35
Résolution des problèmes	35
Informations sur le recyclage	36
Fabricant et importateur (UK)	36

FICHE TECHNIQUE

Numéro d'article	10035937
Alimentation	220-240 V ~ 50/60 Hz
Puissance	2000 W
Classe de protection	IP44

CONSIGNES DE SÉCURITÉ

- Ne laissez pas l'appareil en marche sans surveillance.
- Ce radiateur chauffe lorsqu'il est en fonctionnement. Ne touchez pas les surfaces chaudes.



ATTENTION

Risque de brûlure ! Certaines parties de ce produit peuvent devenir très chaudes et causer des brûlures. Une attention particulière est requise en présence d'enfants et de personnes vulnérables.

- Ne déplacez pas l'appareil pendant son fonctionnement. Attendez que le radiateur refroidisse complètement avant de le déplacer, et vérifiez qu'il est bien débranché du secteur.
- Placez l'appareil à au moins 1,5 m des matériaux inflammables tels que meubles, arbres, feuilles, herbes sèches et arbustes.
- L'élément chauffant du radiateur ne doit pas être dirigé vers le plafond. L'élément chauffant doit être tourné vers la surface à chauffer.

Note : Pour éviter la surchauffe, le radiateur ne doit pas être recouvert. Ne pas utiliser l'appareil pour sécher des vêtements.

- Tenez les enfants et les animaux domestiques à l'écart de l'appareil.
- Cet appareil peut être utilisé par des enfants de 8 ans ou plus et des personnes ayant des capacités physiques, sensorielles et mentales limitées et / ou dénuées d'expérience et de connaissances, à condition d'avoir été instruits au fonctionnement de l'appareil par une personne responsable et d'en comprendre les risques associés.
- Ne laissez pas les enfants jouer avec l'appareil. Le nettoyage et l'entretien ne peut être effectué par des enfants que sous la surveillance d'adultes.
- N'utilisez pas l'appareil s'il présente des signes de dommages ou de dysfonctionnement.
- N'essayez pas de réparer ou de régler vous-même les fonctions électriques ou mécaniques de cet appareil. L'appareil ne contient aucune pièce réparable par l'utilisateur. Seul un électricien qualifié est autorisé à effectuer des travaux d'entretien ou de réparation.
- Si le câble d'alimentation est endommagé, il doit être remplacé par le fabricant, son service après-vente ou des personnes de qualification similaire afin d'éviter toute mise en danger.
- Ne touchez pas l'élément chauffant à mains nues. Si vous les touchez accidentellement, retirez les traces de doigts avec un chiffon doux, car elles risqueraient de brûler à l'intérieur de l'élément et de provoquer une panne prématurée du radiateur.

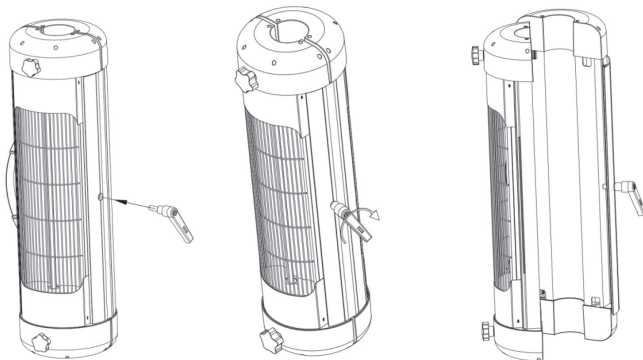
- Ne pas remplacer ou tenter de démonter l'élément chauffant.
- N'utilisez pas cet appareil de chauffage à proximité immédiate d'une baignoire, d'une douche ou d'une piscine.
- Ce produit ne doit pas être exposé aux intempéries pendant une période prolongée.
- Ne touchez pas la fiche avec des mains mouillées ou humides.
- N'installez pas le câble d'alimentation sous une moquette. Ne recouvrez pas le câble d'alimentation avec un tapis, une descente de lit ou d'autres couvertures similaires. Installez le câble d'alimentation de manière à ce que personne ne trébuche dessus.
- N'enroulez pas le câble d'alimentation autour de l'appareil.
- Assurez-vous qu'aucun corps étranger ne pénètre dans la ventilation ou par l'ouverture du radiateur, car cela pourrait provoquer un choc électrique, un incendie ou endommager l'appareil.
- Pour éviter tout risque d'incendie, ne bloquez pas les fentes de ventilation.
- Le radiateur contient des pièces chaudes et qui peuvent produire des étincelles. Ne l'utilisez pas dans des lieux où sont utilisés ou stockés de l'essence, de la peinture, des explosifs et/ou des liquides inflammables. Gardez l'appareil à l'écart des surfaces chaudes et des flammes nues.
- Évitez autant que possible d'utiliser une rallonge car elle pourrait surchauffer et provoquer un incendie. Cependant, si vous devez utiliser une rallonge, assurez-vous qu'elle est adaptée à un usage extérieur et de préférence équipée ou branchée sur un disjoncteur.
- Assurez-vous toujours que le radiateur est branché dans une prise d'alimentation extérieure appropriée.
- Débranchez toujours l'appareil et assurez-vous qu'il est complètement refroidi avant de le transporter, de le nettoyer ou de le ranger.
- Cet appareil est destiné à un usage domestique uniquement et ne doit pas servir à des fins commerciales. Toute utilisation non recommandée par le fabricant peut provoquer un incendie, une électrocution ou des blessures corporelles.
- L'utilisation d'accessoires avec le radiateur est déconseillée.
- N'utilisez pas ce radiateur avec une prise électrique programmable, une minuterie, une télécommande séparée ou tout autre appareil qui allume automatiquement le radiateur car il y a un risque d'incendie si le radiateur est recouvert ou mal situé.

Remarque importante sur la sécurisation pour le transport

Des cales de transport en mousse sont placées entre les grilles du radiateur. Retirez toutes les cales de transport avant d'utiliser l'appareil pour éviter tout risque d'incendie.

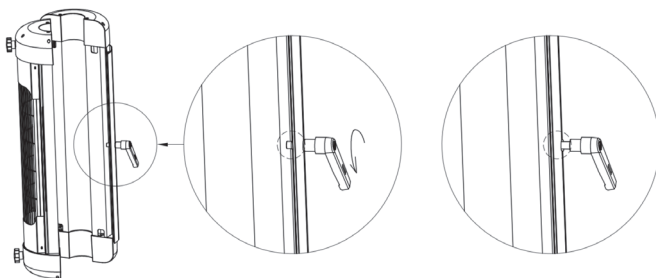
ASSEMBLAGE

1



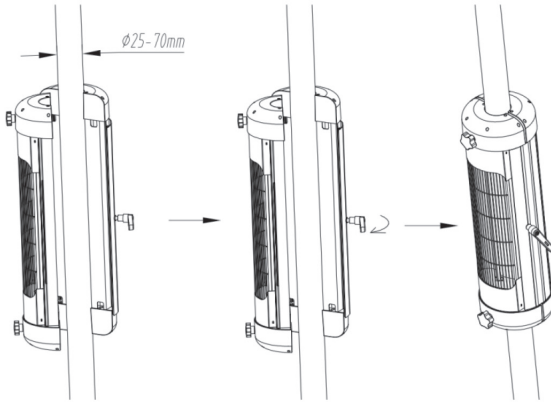
Insérez la poignée fournie dans le radiateur et tournez-la dans le sens des aiguilles d'une montre pour ouvrir l'appareil.

2



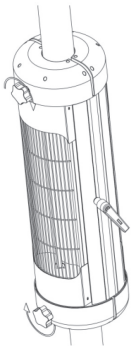
L'appareil étant ouvert, tournez la poignée dans le sens antihoraire pour serrer.

3



Installez le radiateur sur une barre ou un poteau de 25 à 70 mm de diamètre.

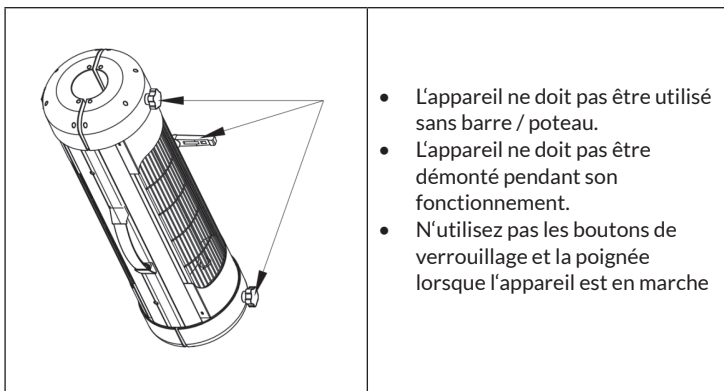
4



Ajustez la position du radiateur (à au moins 50 mm du sol) puis fixez-le en tournant les deux boutons de verrouillage en forme d'étoile dans le sens des aiguilles d'une montre.

UTILISATION

Remarques importantes pour l'utilisation



Mise en marche et utilisation

Branchez la fiche d'alimentation sur une prise située dans un endroit sec à l'abri de l'eau. Appuyez ensuite sur l'interrupteur sur le haut du radiateur pour régler la chaleur.

- Position (I) pour 1000 W
- Position (II) pour 1000 W
- Position (I & II) pour 2000 W
- En position „0“, l'appareil est éteint.

Remarque : Bien que le radiateur soit étanche, ne l'utilisez pas sous la pluie ou dans un environnement humide. Retirez toujours la fiche d'alimentation de la prise lorsque l'appareil n'est pas utilisé.

NETTOYAGE ET ENTRETIEN

- Retirez la fiche de la prise et laissez l'appareil refroidir complètement.
- Nettoyez le boîtier de l'appareil avec un chiffon doux et humide. Si nécessaire, vous pouvez aussi utiliser un détergent doux. Après le nettoyage, séchez l'appareil avec un chiffon doux.
- N'utilisez pas d'alcool, d'essence, de poudre à récurer, de cire pour meubles ou de brosses à récurer pour nettoyer l'appareil. Cela pourrait endommager sa surface.
- Bien que l'appareil soit adapté à une utilisation en extérieur, pour votre propre sécurité, ne le plongez jamais dans l'eau.
- Attendez que l'appareil soit complètement sec avant de l'utiliser.

Stockage

Lorsque l'appareil n'est pas utilisé, stockez-le dans un endroit frais et sec. Conservez l'appareil dans son emballage d'origine pour le protéger contre la poussière et la saleté.

RÉSOLUTION DES PROBLÈMES

Si l'appareil ne fonctionne pas comme prévu, vérifiez les informations suivantes avant de contacter le fabricant ou le service client :

- Vérifiez que la fiche est dans la prise. Sinon, branchez-la.
- Assurez-vous que le fusible principal fonctionne.
- Assurez-vous que l'appareil est allumé. Sinon, choisissez un réglage.

INFORMATIONS SUR LE RECYCLAGE



S'il existe une réglementation pour l'élimination ou le recyclage des appareils électriques et électroniques dans votre pays, ce symbole sur le produit ou sur l'emballage indique que cet appareil ne doit pas être jeté avec les ordures ménagères. Vous devez le déposer dans un point de collecte pour le recyclage des équipements électriques et électroniques. La mise au rebut conforme aux règles protège l'environnement et la santé de vos semblables des conséquences négatives. Pour plus d'informations sur le recyclage et l'élimination de ce produit, veuillez contacter votre autorité locale ou votre service de recyclage des déchets ménagers.

FABRICANT ET IMPORTATEUR (UK)

Fabricant :

Chal-Tec GmbH, Wallstraße 16, 10179 Berlin, Allemagne.

Importateur pour la Grande Bretagne :

Berlin Brands Group UK Ltd
PO Box 1145
Oxford, OX1 9UW
United Kingdom

Gentile cliente,

La ringraziamo per aver acquistato il dispositivo. La preghiamo di leggere attentamente le seguenti istruzioni per l'uso e di seguirle per evitare possibili danni tecnici. Non ci assumiamo alcuna responsabilità per danni scaturiti da una mancata osservazione delle avvertenze di sicurezza e da un uso improprio del dispositivo. Scansionare il codice QR seguente, per accedere al manuale d'uso più attuale e per ricevere informazioni sul prodotto.



INDICE

Avvertenze di sicurezza	38
Montaggio	40
Utilizzo	42
Pulizia e manutenzione	43
Correzione degli errori	43
Avviso di smaltimento	44
Produttore e importatore (UK)	44

DATI TECNICI

Articolo numero	10035937
Alimentazione	220-240 V ~ 50/60 Hz
Potenza	2000 W
Classe di protezione	IP44

AVVERTENZE DI SICUREZZA

- Non lasciare il dispositivo privo di controllo durante il funzionamento.
- Questo dispositivo diventa estremamente caldo durante il funzionamento. Non toccare le superfici bollenti.



ATTENZIONE

Pericolo di ustione! Alcuni componenti di questo prodotto possono diventare estremamente caldi e causare ustioni. È necessario prestare particolare attenzione in presenza di bambini e persone che necessitano protezione.

- Non spostare il dispositivo quando è in funzione. Attendere fino al completo raffreddamento dell'irradiatore di calore prima di spostarlo e controllare che sia stato scollegato dalla rete elettrica.
- Posizionare il dispositivo ad almeno 1,5 metro di distanza da materiali facilmente infiammabili come mobili, alberi, erba secca e cespugli.
- L'elemento riscaldante dell'irradiatore di calore non deve essere rivolto verso il soffitto. L'elemento riscaldante deve essere direzionato sulla superficie da riscaldare.

Nota: per evitare il surriscaldamento, l'irradiatore non deve essere coperto. Non utilizzare questo dispositivo per asciugare vestiti.

- Tenere bambini e animali domestici lontano dal dispositivo.
- Questo dispositivo può essere utilizzato da bambini a partire da 8 anni e da persone con limitate capacità fisiche e psichiche o con conoscenza ed esperienza limitate, solo se sono stati istruiti sulle modalità d'uso e comprendono i rischi e i pericoli connessi.
- I bambini non possono giocare con il dispositivo. La pulizia e la manutenzione possono essere eseguite da bambini solo con il dovuto controllo.
- Non utilizzare il dispositivo se presenta segni di danneggiamento o malfunzionamento.
- Non cercare di regolare o riparare funzioni elettriche o meccaniche del dispositivo. Il dispositivo non contiene componenti che necessitano di manutenzione da parte dell'utilizzatore. Solo un elettricista qualificato può realizzare opere di manutenzione e riparazioni.
- Per evitare pericoli, se il cavo di alimentazione è danneggiato, deve essere riparato dal produttore, dal servizio di assistenza ai clienti o da una persona con qualifica equivalente.
- Non toccare l'elemento riscaldante a mani nude. Se viene toccato involontariamente, rimuovere le impronte digitali con un panno morbido, per evitare che restino impresse nell'elemento, causando un guasto precoce dell'irradiatore di calore.

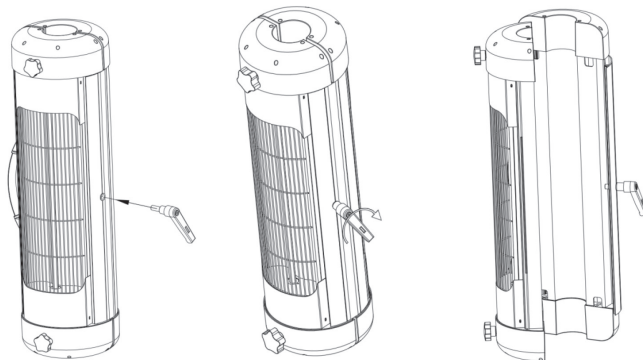
- Non sostituire l'elemento riscaldante e non cercare di rimuoverlo.
- Non utilizzare l'irradiatore di calore nelle immediate vicinanze di vasche, docce o piscine.
- Questo prodotto non può essere esposto alle intemperie per tempi prolungati.
- Non toccare la spina con mani bagnate o umide.
- Non far passare il cavo di alimentazione sotto a moquette. Non coprire il cavo di alimentazione con tappeti, passatoie o coperture simili. Posizionare il cavo in modo che non sia possibile inciamparvi.
- Non avvolgere il cavo di alimentazione intorno al dispositivo.
- Assicurarsi che non entrino corpi estranei nella ventilazione o nell'apertura del riscaldamento, dato che ciò potrebbe comportare folgorazioni, incendi o danni al dispositivo.
- Per evitare eventuali incendi, le fessure di ventilazione non devono essere bloccate.
- Il riscaldamento presenta componenti interni bollenti e che formano scintille. Non usarlo in locali in cui sono utilizzati o stoccati benzina, vernici e/o liquidi infiammabili. Tenere il dispositivo lontano da superfici bollenti e fiamme libere.
- Se possibile, evitare l'utilizzo di una prolunga, dato che potrebbe surriscaldarsi e causare incendi. Tuttavia, se è necessario l'utilizzo di una prolunga, assicurarsi che sia adatta all'utilizzo all'aperto e, idealmente, che sia dotata di/collegata a un interruttore di sicurezza.
- Assicurarsi che l'irradiatore di calore sia sempre collegato a una presa di corrente appropriata e adatta all'utilizzo all'aperto.
- Prima di spostare, pulire o riporre il dispositivo, staccare la spina e assicurarsi che sia completamente raffreddato.
- Questo dispositivo di riscaldamento è adatto per il solo uso casalingo e non dovrebbe essere utilizzato a scopi commerciali. Qualsiasi utilizzo diverso da quelli consigliati dal produttore può causare incendi, folgorazioni o lesioni a persone.
- Non è consigliato l'utilizzo di attacchi sul riscaldatore.
- Non utilizzare questo dispositivo di riscaldamento con prese di corrente programmabili, timer, telecomandi separati o altri dispositivi che lo attivano automaticamente, dato che potrebbero verificarsi incendi se il dispositivo è coperto o posizionato in modo errato.

Nota importante sui blocchi di sicurezza per il trasporto

Tra le griglie della stufa si trovano dei blocchi in espanso per evitare danni durante il trasporto. Rimuovere completamente i blocchi di sicurezza prima di mettere in funzione il dispositivo, altrimenti si corre il rischio di incendi.

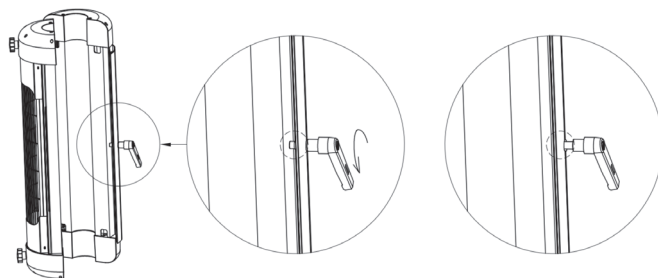
MONTAGGIO

1



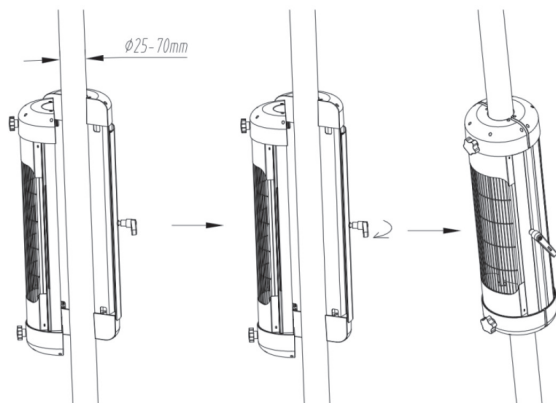
Inserire la leva inclusa in consegna nel dispositivo e girarla in senso orario per aprirlo.

2



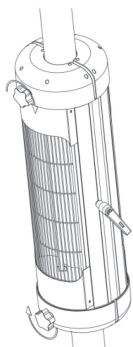
Quando il dispositivo è aperto, girare la leva in senso antiorario per fissarla.

3



Installare il dispositivo su un'asta o su un paletto con un diametro di 25-70 mm.

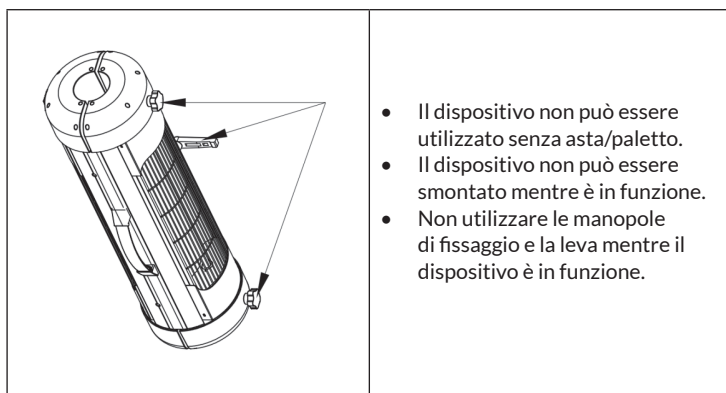
4



Regolare la posizione del dispositivo (almeno 50 mm di distanza dal pavimento) e fissarlo poi girando le due manopole a stella in senso orario.

UTILIZZO

Informazioni importanti sull'utilizzo



Messa in funzione e utilizzo

Inserire la spina in una presa elettrica, che si trova in un'area sicura e protetta dall'acqua. Premere l'interruttore sul lato superiore del dispositivo, che serve a impostare il calore.

- Posizione (I) per 1000 W
- Posizione (II) per 1000 W
- Posizione (I & II) per 2000 W
- In posizione "0" il dispositivo è spento.

Nota: anche se il dispositivo è impermeabile, non utilizzarlo mentre piove o in ambienti bagnati. Quando il dispositivo non è più in uso, staccare immediatamente la spina.

PULIZIA E MANUTENZIONE

- Staccare la spina e lasciare raffreddare completamente il dispositivo prima della pulizia.
- Pulire l'alloggiamento con un panno morbido e umido. Se necessario, utilizzare un detergente delicato. Asciugare poi il dispositivo con un panno morbido.
- Non utilizzare alcool, benzina, polvere abrasiva, lucido per mobili o spazzole abrasive per la pulizia, altrimenti il dispositivo potrebbe danneggiarsi.
- Anche se il dispositivo è adatto all'uso all'aperto, per la vostra sicurezza, non deve mai essere immerso in acqua.
- Attendere che il dispositivo sia completamente asciutto prima di utilizzarlo.

Stoccaggio

Quando non viene utilizzato, conservare il dispositivo in un luogo fresco e asciutto. Conservare il dispositivo nell'imballaggio originale, in modo da evitare accumuli di polvere e sporco.

CORREZIONE DEGLI ERRORI

Se il dispositivo non funziona come indicato, controllare ciò che segue prima di contattare produttore o servizio di assistenza ai clienti:

- Controllare che la spina sia collegata alla presa. Se non è così, collegare la spina alla presa elettrica.
- Assicurarsi che il fusibile principale funzioni.
- Assicurarsi che il dispositivo sia acceso. Se non è così, selezionare un'impostazione.

AVVISO DI SMALTIMENTO



Se nel proprio paese si applicano le regolamentazioni inerenti lo smaltimento di dispositivi elettrici ed elettronici, questo simbolo sul prodotto o sulla confezione segnala che questi prodotti non possono essere smaltiti con i rifiuti normali e devono essere portati a un punto di raccolta di dispositivi elettrici ed elettronici. Grazie al corretto smaltimento dei vecchi dispositivi si tutela il pianeta e la salute delle persone da possibili conseguenze negative. Informazioni riguardanti il riciclo e lo smaltimento di questi prodotti si ottengono presso l'amministrazione locale oppure il servizio di gestione dei rifiuti domestici.

PRODUTTORE E IMPORTATORE (UK)

Produttore:

Chal-Tec GmbH, Wallstraße 16, 10179 Berlino, Germania.

Importatore per la Gran Bretagna:

Berlin Brands Group UK Ltd

PO Box 1145

Oxford, OX1 9UW

United Kingdom

