



blumfeldt

Heat Guru 3000

Heizstrahler
Patio Heater
Radiador
Radiateur
Radiatore

Hinweis: Das Gerät eignet sich nur für den Außengebrauch.

Note: The device is only suitable for outdoor use.

Advertencia: Este aparato solo es apto para su uso en exteriores.

Remarque : l'appareil convient pour une utilisation extérieure uniquement.

Nota: il dispositivo è idoneo solo per un uso esterno.



10035938

Sehr geehrter Kunde,

wir gratulieren Ihnen zum Erwerb Ihres Gerätes. Lesen Sie die folgenden Hinweise sorgfältig durch und befolgen Sie diese, um möglichen Schäden vorzubeugen. Für Schäden, die durch Missachtung der Hinweise und unsachgemäßen Gebrauch entstehen, übernehmen wir keine Haftung. Scannen Sie den folgenden QR-Code, um Zugriff auf die aktuellste Bedienungsanleitung und weitere Informationen rund um das Produkt zu erhalten:



INHALTSVERZEICHNIS

Sicherheitshinweise	4
Zusammenbau	6
Bedienung	7
Batterieinformationen	8
Reinigung und Pflege	10
Hinweise zur Entsorgung	10
Hersteller & Importeur (UK)	10

English	11
Français	19
Español	27
Italiano	35

TECHNISCHE DATEN

Artikelnummer	10035938
Stromversorgung	220-240 V ~ 50/60 Hz
Leistung	3000 W

SICHERHEITSHINWEISE

- Lassen Sie das Gerät nicht unbeaufsichtigt, wenn es in Betrieb ist.
- Diese Heizung wird während der Benutzung heiß. Berühren Sie nicht die heißen Oberflächen.



VORSICHT

Verbrennungsgefahr! Einige Teile dieses Produktes können sehr heiß werden und Verbrennungen verursachen. Besondere Aufmerksamkeit ist erforderlich, wenn Kinder und schutzbedürftige Personen anwesend sind.

- Bewegen Sie das Gerät nicht, wenn es in Betrieb ist. Warten Sie, bis die Heizung vollständig abgekühlt ist, bevor Sie sie bewegen, und überprüfen Sie, ob sie vom Stromnetz getrennt wurde.
- Stellen Sie das Gerät mindestens 1,5 m entfernt von leicht brennbaren Materialien wie Möbeln, Bäumen, Blättern, trockenem Gras und Sträuchern auf.
- Die Heizung darf nicht mit dem Heizelement nach oben zur Decke zeigen. Das Heizelement muss der zu beheizenden Fläche zugewandt sein.

Hinweis: Um eine Überhitzung zu vermeiden, darf die Heizung nicht abgedeckt werden. Benutzen Sie das Gerät nicht zum Trocknen von Kleidung.

- Halten Sie Kinder und Haustiere vom Gerät fern.
- Kinder ab 8 Jahren, psychisch, sensorisch und körperlich eingeschränkte Menschen dürfen das Gerät nur benutzen, wenn sie vorher von einer für sie verantwortlichen Aufsichtsperson ausführlich mit den Funktionen und den Sicherheitsvorkehrungen vertraut gemacht wurden und die damit verbundenen Risiken verstehen.
- Kinder dürfen nicht mit dem Gerät spielen. Die Reinigung und Wartung darf von Kindern nicht ohne Aufsicht durchgeführt werden.
- Benutzen Sie das Gerät nicht, wenn es Anzeichen von Schäden oder Fehlfunktionen zeigt.
- Versuchen Sie nicht, elektrische oder mechanische Funktionen an diesem Gerät zu reparieren oder einzustellen. Das Gerät enthält keine vom Benutzer zu wartenden Teile. Nur eine qualifizierte Elektrofachkraft sollte Wartungs- oder Reparaturarbeiten durchführen.
- Wenn das Netzkabel beschädigt ist, muss es vom Hersteller, seinem Kundendienst oder ähnlich qualifizierten Personen ausgetauscht werden, um eine Gefährdung zu vermeiden.
- Fassen Sie das Heizelement nicht mit bloßen Händen an. Wenn es versehentlich berührt wird, entfernen Sie Fingerabdrücke mit einem weichen Tuch, da sich diese sonst in das Element einbrennen und einen vorzeitigen Ausfall der Heizung verursachen.

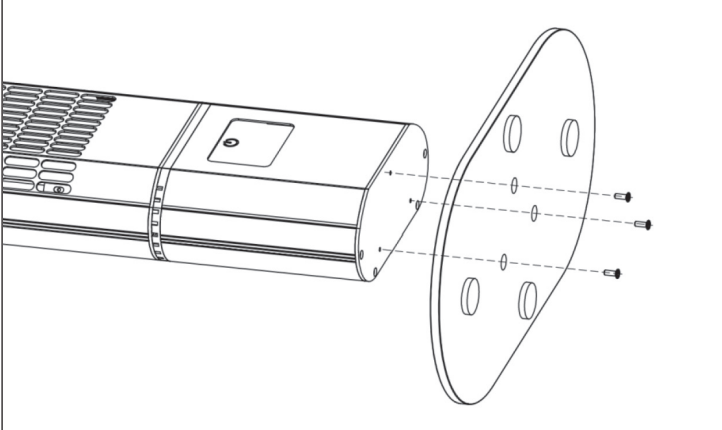
- Ersetzen Sie das Heizelement nicht oder versuchen Sie nicht, es zu entfernen.
- Verwenden Sie den Heizstrahler nicht in der unmittelbaren Umgebung eines Bades, einer Dusche oder eines Schwimmbades.
- Dieses Produkt darf nicht über einen längeren Zeitraum der Witterung ausgesetzt werden.
- Berühren Sie den Stecker nicht mit nassen oder feuchten Händen.
- Verlegen Sie das Netzkabel nicht unter Teppichböden. Decken Sie das Netzkabel nicht mit Teppichen, Läufern oder ähnlichen Abdeckungen ab. Verlegen Sie das Netzkabel so, dass keiner darüber stolpert.
- Wickeln Sie das Netzkabel nicht um das Gerät.
- Achten Sie darauf, dass keine Fremdkörper in die Lüftung oder Öffnung der Heizung eindringen, da dies zu Stromschlag, Feuer oder Beschädigung des Gerätes führen kann.
- Um einen möglichen Brand zu vermeiden, dürfen die Lüftungsschlitze nicht blockiert werden.
- Die Heizung hat heiße und funkenbildende Teile im Inneren. Verwenden Sie sie nicht in Bereichen, in denen Benzin, Farbe, explosive und/oder brennbare Flüssigkeiten verwendet oder gelagert werden. Halten Sie das Gerät von heißen Oberflächen und offenen Flammen fern.
- Vermeiden Sie nach Möglichkeit die Verwendung eines Verlängerungskabels, da dieses überhitzen und einen Brand verursachen kann. Wenn Sie jedoch ein Verlängerungskabel verwenden müssen, vergewissern Sie sich, dass es für den Einsatz im Freien geeignet ist und vorzugsweise mit einem Schutzschalter ausgestattet oder angeschlossen ist.
- Vergewissern Sie sich immer, dass das Heizgerät in eine geeignete, für den Außeneinsatz geprüfte Steckdose eingesteckt ist.
- Ziehen Sie immer den Netzstecker und vergewissern Sie sich, dass das Gerät vollständig kalt ist, bevor Sie es transportieren, reinigen oder lagern.
- Dieses Heizgerät ist nur für den Hausgebrauch bestimmt und sollte nicht für gewerbliche Zwecke verwendet werden. Jede andere, vom Hersteller nicht empfohlene Verwendung kann zu Bränden, Stromschlägen oder Verletzungen von Personen führen.
- Die Verwendung von Aufsätzen am Heizgerät wird nicht empfohlen.
- Verwenden Sie dieses Heizgerät nicht mit einer programmierbaren Steckdose, einer Zeitschaltuhr, einer separaten Fernbedienung oder einem anderen Gerät, welches das Heizgerät automatisch einschaltet, da eine Brandgefahr besteht, wenn das Heizgerät abgedeckt oder falsch positioniert ist.

Wichtiger Hinweis zur Transportsicherung

Zwischen den Gittern des Heizstrahlers befinden sich Transportsicherungen aus Schaumstoff. Entfernen Sie die Transportsicherungen vollständig, bevor Sie das Gerät in Betrieb nehmen, andernfalls besteht Brandgefahr.

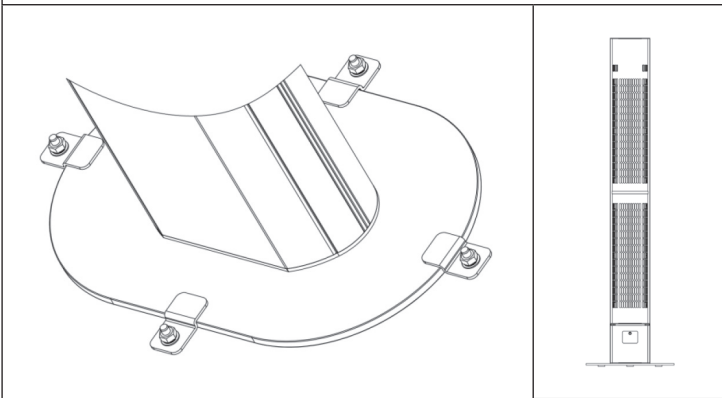
ZUSAMMENBAU

1



Fixieren Sie das Gerät mit drei M4*14 mm Schrauben an der Basis.

2







Fixieren Sie das Gerät mit Schrauben am Boden. Die Installation ist abgeschlossen.

BEDIENUNG



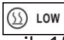



Verbinden Sie den Netzstecker mit einer Steckdose, die sich in einem sicheren und trockenen Bereich befindet. Setzen Sie den Schalter auf „I“. Das Gerät befindet sich nun im Standbymodus.

Bedienfeld

- Berühren Sie einmal das Symbol  auf dem Bedienfeld, um das untere 1500 W Heizelement zu aktivieren.
- Berühren Sie zweimal das Symbol  auf dem Bedienfeld, um das obere 1500 W Heizelement zu aktivieren.
- Berühren Sie dreimal das Symbol  auf dem Bedienfeld, um das obere und das untere Heizelement zu aktivieren und 3000 W Leistung zu haben.
- Berühren Sie viermal das Symbol  auf dem Bedienfeld, um das Gerät auszuschalten.

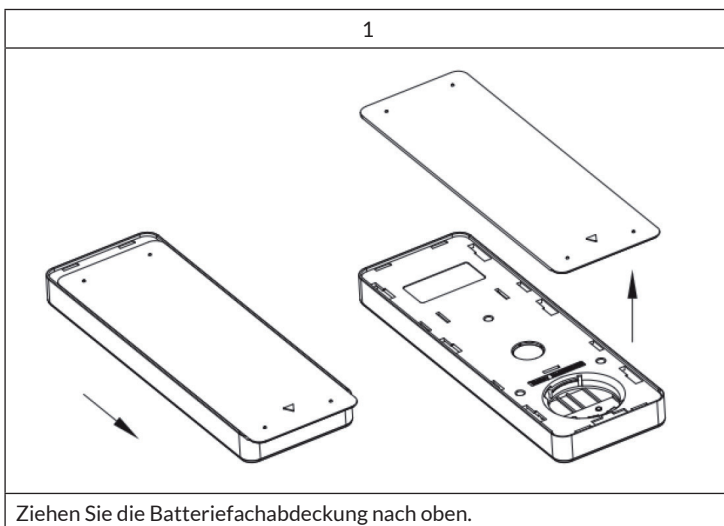
Fernbedienung

- Drücken Sie die Taste  , um das untere Heizelement mit 1500 W zu aktivieren. Drücken Sie zum Deaktivieren erneut diese Taste.
- Drücken Sie die Taste  , um das obere Heizelement mit 1500 W zu aktivieren. Drücken Sie zum Deaktivieren erneut diese Taste.
- Drücken Sie gleichzeitig die Tasten  und  , um das obere und das untere Heizelement mit jeweils 1500 W zu aktivieren und eine Gesamtleistung von 3000 W zu haben.

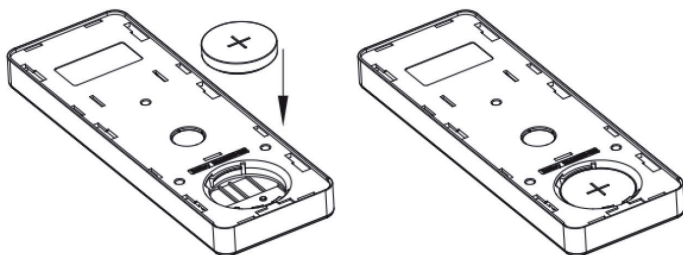
BATTERIEINFORMATIONEN

- Batterietyp: CR2450 Knopfatterie (Lithium, nicht aufladbar).
- Entfernen Sie die Batteriefachabdeckung an der Rückseite der Fernbedienung, um die Batterien auszutauschen.
- Setzen Sie die Batterien, unter Beachtung der richtigen Polarität, in das Batteriefach ein,
- Entnehmen Sie leere Batterien und entsorgen Sie diese unter Beachtung der lokalen Bestimmungen.
- Wenn Sie die Fernbedienung über einen längeren Zeitraum nicht verwenden, entnehmen Sie die Batterien und bewahren Sie diese an einem sicheren, für Kinder unzugänglichen Ort auf. Verschluckte Batterien können zu schweren Verletzungen oder dem Tode führen.
- Die Versorgungsklemmen dürfen nicht kurzgeschlossen werden.

Einlegen der Batterien

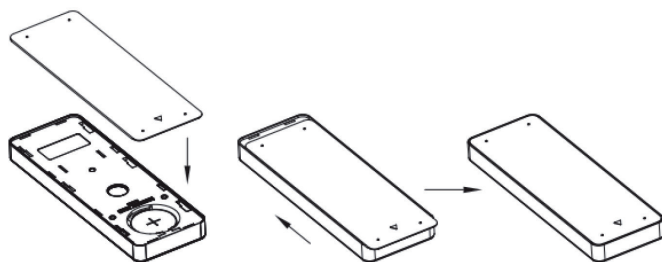


2



Legen Sie die Batterie in das Batteriefach ein. Beachten Sie hierbei die Polarität.

3



Setzen Sie die Batteriefachabdeckung wieder in die Fernbedienung ein.

REINIGUNG UND PFLEGE

- Ziehen Sie vor der Reinigung den Stecker aus der Steckdose und lassen Sie das Gerät komplett abkühlen.
- Benutzen Sie zur Reinigung keine Scheuermittel oder Lösemittel und tauchen Sie das Gerät niemals in Wasser.
- Reinigen Sie die Außenseite mit einem weichen, feuchten Lappen.
- Das Gerät enthält Teile, die dem Benutzer nicht zugänglich sind. Reparaturen dürfen nur von qualifizierten Fachkräften durchgeführt werden.

HINWEISE ZUR ENTSORGUNG



Wenn es in Ihrem Land eine gesetzliche Regelung zur Entsorgung von elektrischen und elektronischen Geräten gibt, weist dieses Symbol auf dem Produkt oder auf der Verpackung darauf hin, dass dieses Produkt nicht im Hausmüll entsorgt werden darf. Stattdessen muss es zu einer Sammelstelle für das Recycling von elektrischen und elektronischen Geräten gebracht werden. Durch regelkonforme Entsorgung schützen Sie die Umwelt und die Gesundheit Ihrer Mitmenschen vor negativen Konsequenzen. Informationen zum Recycling und zur Entsorgung dieses Produkts, erhalten Sie von Ihrer örtlichen Verwaltung oder Ihrem Hausmüllentsorgungsdienst.

HERSTELLER & IMPORTEUR (UK)

Hersteller:

Chal-Tec GmbH, Wallstraße 16, 10179 Berlin, Deutschland.

Importeur für Großbritannien:

Chal-Tec UK limited
Unit 6 Riverside Business Centre
Brighton Road
Shoreham-by-Sea
BN43 6RE
United Kingdom

Dear Customer,

Congratulations on purchasing this device. Please read the following instructions carefully and follow them to prevent possible damages. We assume no liability for damage caused by disregard of the instructions and improper use. Scan the QR code to get access to the latest user manual and more product information.



CONTENT

Safety Instructions 12
Assembly 14
Operation 15
Battery Information 16
Cleaning and Care 18
Disposal Considerations 18
Manufacturer & Importer (UK) 18

TECHNICAL DATA

Part number	10035938
Power supply	220-240 V ~ 50/60 Hz
Power	3000 W

SAFETY INSTRUCTIONS

- Do not leave this unit unattended when in use.
- This heater will get hot when in use. Do not touch hot surfaces.



CAUTION

Risk of burns! Some parts of this product can become very hot and cause burns. Particular attention has to be given when children and vulnerable people are present.

- Do not move the unit when in use. Wait until the heater is completely cool before moving and check that it has been unplugged from the power supply.
- Position the unit at least 1.5 m away from highly combustible materials such as furniture, trees, leaves, dry grass and bushes.
- The heater must not face with the heating element pointing upwards towards a ceiling. The heater element must be facing the area it is to heat.

Note: In order to avoid overheating do not cover the heater. It is not for drying clothes.

- Keep children and pets at a safe distance from the unit.
- This device may be only used by children 8 years old or older and persons with limited physical, sensory and mental capabilities and / or lack of experience and knowledge, provided that they have been instructed in use of the device by a responsible person who understands the associated risks.
- Children shall not play with the appliance. Cleaning and user maintenance shall not be made by children without supervision.
- Do not operate the heater if any signs of damage or malfunction manifest themselves.
- Do not attempt to repair or adjust any electrical or mechanical functions on this unit. The unit does not contain any user serviceable parts. Only a qualified electrician should perform servicing or repairs.
- If the power cable is damaged, it must be replaced by the manufacturer, its service agent or similarly qualified persons in order to avoid a hazard.
- Do not handle the element with bare hands. If it is inadvertently touched, remove finger marks with a soft cloth and methylated spirits or alcohol, otherwise the marks will burn into the element causing premature heater failure.

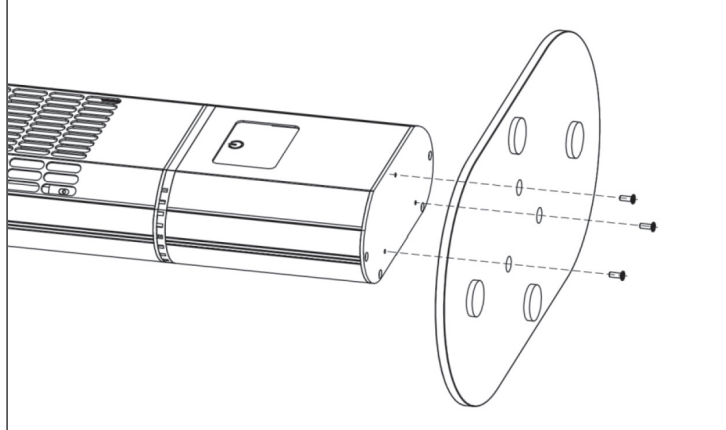
- Do not replace or attempt to replace the element in this product.
- Do not use this heater in the immediate surroundings of a bath, shower or swimming pool.
- This product must not be left outdoors exposed to the elements for long periods of time.
- Do not touch the plug with wet or damp hands.
- Do not run the power cable under carpeting. Do not cover the power cable with rugs, runner, or similar coverings. Arrange the power cable away from foot traffic and where it will not be tripped over.
- Do not wind the power cable around the unit.
- Do not insert or allow foreign objects to enter any ventilation or opening on the heater, as this may result in electric shock, fire, or damage to the heater.
- To prevent a possible fire, do not block the air vents.
- A heater has hot and arcing or sparking parts inside. Do not use in areas where petrol, paint, explosive and/or flammable liquids are used or stored. Keep unit away from heated surfaces and open flames.
- Where possible, avoid the use of an extension cable as this may overheat and cause a fire. However, if you have to use an extension cable, ensure it is suitable for the purpose, has been tested for outdoor use and preferably has an RCD device fitted or attached.
- Always ensure the heater is plugged into a suitable socket, one that is tested for outdoor use.
- Always unplug the unit and ensure the unit is completely cold before moving, cleaning or storing.
- This heater is intended for domestic use only and should not be used commercially for contract purposes. Any alternative use, not recommended by the manufacturer, may result in fire, electric shock, or injury to persons.
- The use of attachments on the heater is not recommended.
- Do not use this heater with a programmer, timer, separate remote control system or any other device that switches the heater on automatically, since a fire risk exists if the heater is covered or positioned incorrectly.

Important note on transport safety

There are foam transport locks between the grids of the radiant heater. Remove the transport locks completely before operating the device, otherwise there is a risk of fire.

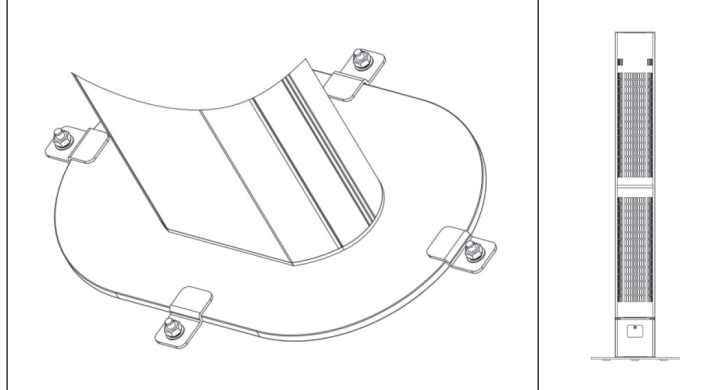
ASSEMBLY

1



Fix the unit to the base with three M4*14 mm screws.

2







Fix the device to the floor with screws. The installation is completed.

OPERATION







Connect the power plug to a power outlet located in a safe and dry area. Set the switch to „I“. The device is now in standby mode.

Control panel

- Touch the icon  on the control panel once to activate the lower 1500 W heating element.
- Touch the icon  on the control panel twice to activate the upper 1500 W heating element.
- Touch the icon  on the control panel three times to activate the upper and lower heating elements and have 3000 W power.
- Touch the icon  on the control panel four times to turn off the unit.

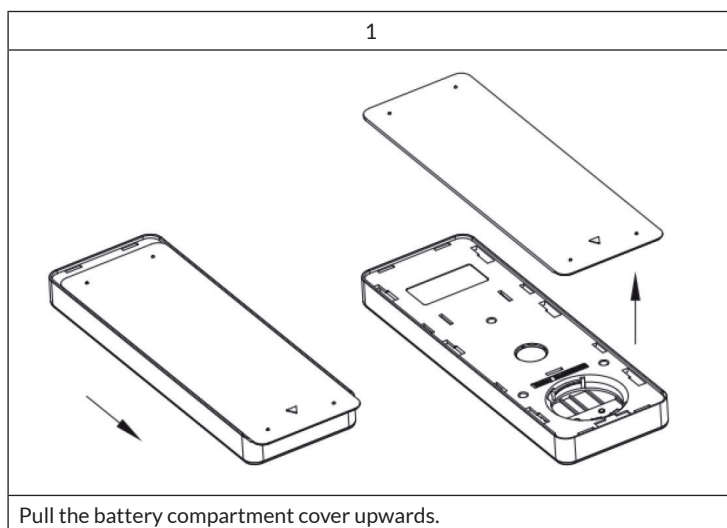
Remote control

- Press the  key to activate the lower heating element with 1500W. Press this key again to deactivate.
- Press the  key to activate the 1500 W upper heating element. Press this key again to deactivate.
- Press the  and  keys at the same time to activate the upper and lower heating elements with 1500 W each and have a total power of 3000 W.

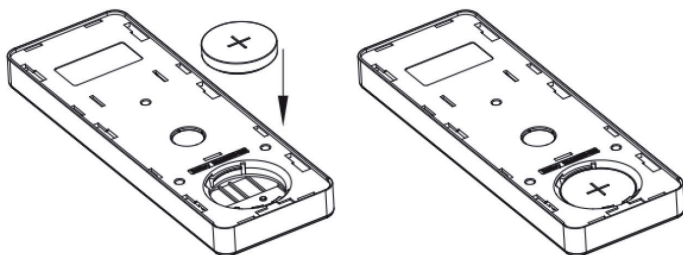
BATTERY INFORMATION

- Battery type: CR2450 button battery (lithium, not rechargeable).
- Remove the battery compartment cover on the back of the remote control to replace the batteries.
- Insert the batteries, observing the correct polarity, into the battery compartment,
- Remove empty batteries and dispose of them in accordance with local regulations.
- If you will not be using the remote control for an extended period of time, remove the batteries and store them in a safe place out of the reach of children. Swallowed batteries can cause serious injury or death.
- Do not short-circuit the power supply terminals.

Inserting the batteries

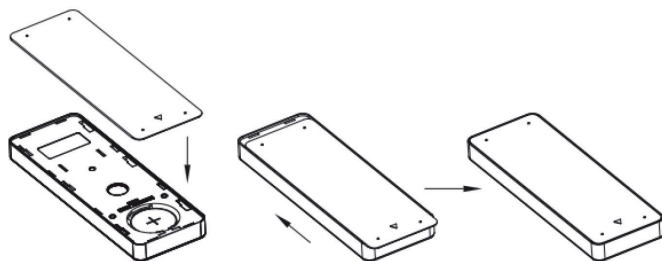


2



Insert the battery into the battery compartment. Observe the polarity.

3



Replace the battery cover into the remote control.

CLEANING AND CARE

- Before cleaning, remove the plug from the socket and allow the unit to cool completely.
- Do not use scouring agents or solvents for cleaning and never immerse the unit in water.
- Clean the outside with a soft, damp cloth.
- The device contains parts that are not accessible to the user. Repairs may only be carried out by qualified specialists.

DISPOSAL CONSIDERATIONS



If there is a legal regulation for the disposal of electrical and electronic devices in your country, this symbol on the product or on the packaging indicates that this product must not be disposed of with household waste. Instead, it must be taken to a collection point for the recycling of electrical and electronic equipment. By disposing of it in accordance with the rules, you are protecting the environment and the health of your fellow human beings from negative consequences. For information about the recycling and disposal of this product, please contact your local authority or your household waste disposal service.

MANUFACTURER & IMPORTER (UK)

Manufacturer:

Chal-Tec GmbH, Wallstrasse 16, 10179 Berlin, Germany.

Importer for Great Britain:

Chal-Tec UK limited
Unit 6 Riverside Business Centre
Brighton Road
Shoreham-by-Sea
BN43 6RE
United Kingdom

Estimado cliente:

Le felicitamos por la adquisición de este producto. Lea atentamente el siguiente manual y siga cuidadosamente las instrucciones de uso con el fin de evitar posibles daños. La empresa no se responsabiliza de los daños ocasionados por un uso indebido del producto o por haber desatendido las indicaciones de seguridad. Escanee el código QR para obtener acceso al manual de usuario más reciente y otra información sobre el producto:



ÍNDICE

Indicaciones de seguridad	20
Montaje	22
Utilización	23
Información sobre la batería	24
Limpieza y cuidado	26
Indicaciones sobre la retirada del aparato	26
Fabricante e importador (reino unido)	26

DATOS TÉCNICOS

Número de artículo	10035938
Fuente de alimentación	220-240 V ~ 50/60 Hz
Potencia	3000 W

INDICACIONES DE SEGURIDAD

- No deje el aparato en marcha si no se encuentra bajo supervisión.
- Este radiador alcanza temperaturas muy elevadas durante su uso. No toque las superficies calientes.



ATENCIÓN

Existe riesgo de quemaduras. Algunas piezas de este producto pueden alcanzar temperaturas muy elevadas y provocar quemaduras. Es especialmente importante prestar atención cuando se encuentren niños y personas que necesitan de protección en la estancia.

- No mueva el aparato si este se encuentra en funcionamiento. Espere a que el radiador se haya enfriado completamente antes de moverlo y compruebe que se ha desconectado del suministro eléctrico.
- Coloque el aparato al menos a 1,5 m de distancia de materiales fácilmente inflamables, como muebles, árboles, hojas, hierba seca y ramas.
- El radiador no debe estar orientado con la resistencia hacia el techo. La resistencia debe estar orientada a la superficie a calentar.

Nota: Para evitar un sobrecalentamiento, no cubra el radiador. No utilice el aparato para secar prendas de ropa.

- Mantenga a los niños y mascotas alejados del aparato.
- Este aparato puede ser utilizado por niños mayores de 8 años y personas con discapacidades físicas, sensoriales y mentales y/o con falta de experiencia y conocimientos, siempre y cuando hayan sido instruidos sobre el uso del aparato y comprendan los peligros y riesgos asociados.
- Los niños no deben jugar con el aparato. La limpieza y mantenimiento no deben ser realizadas por niños si estos no se encuentran bajo supervisión.
- No utilice el aparato si detecta signos de averías o daños.
- No intente reparar o ajustar las funciones eléctricas o mecánicas del aparato. No existen piezas que puedan ser reparadas por el usuario. Solo un electricista cualificado podrá realizar labores de reparación y mantenimiento.
- Si el cable de alimentación está dañado, deberá ser reparado por el fabricante, por su servicio de atención al cliente o una persona autorizada para evitar riesgos.
- No toque la resistencia con las manos mojadas. Si se ha tocado por accidente, retire las manchas de dedos con un paño suave; de lo contrario, estas se quedarán marcadas en la resistencia y provocarán una merma anticipada del radiador.

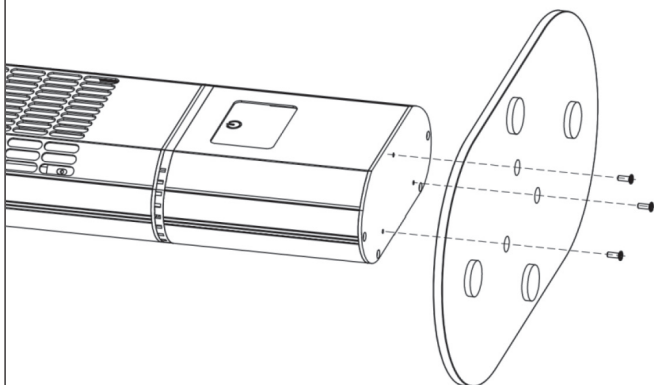
- No sustituya la resistencia ni intente retirarla.
- No utilice este calefactor cerca de una bañera, ducha o de una piscina.
- Este producto no debe estar expuesto a la climatología adversa durante un periodo prolongado de tiempo.
- No toque el enchufe con las manos mojadas o húmedas.
- No coloque el cable de alimentación bajo alfombras. No cubra el cable con paños, alfombras ni cubiertas similares. Coloque el cable de tal manera que nadie pueda pisarlo ni tropezar con él.
- No enrolle el cable alrededor de la carcasa.
- Asegúrese de que ningún cuerpo extraño se introduzca en la ventilación y orificios del radiador, pues puede provocar una descarga eléctrica, fuego o daños en el aparato.
- Para evitar un posible incendio, los orificios de ventilación no deben obstruirse.
- El radiador posee piezas calientes y que generan chispas en su interior. No lo utilice en zonas en donde se utilice o almacene gasolina, pinturas o líquidos inflamables y/o explosivos. Mantenga el aparato lejos de superficies calientes y llamas abiertas.
- Dentro de las posibilidades, evite utilizar un cable alargador, pues puede sobrecalentarse y provocar un incendio. Si, a pesar de todo, debe utilizar un cable alargador, asegúrese de que sea apto para su uso en exteriores y que preferiblemente esté equipado o conectado con un interruptor de seguridad.
- Asegúrese siempre de que el radiador se conecte a una toma de corriente comprobada y apta para su uso en exteriores.
- Desconecte siempre el enchufe y asegúrese de que el aparato se haya enfriado completamente antes de transportarlo, limpiarlo o guardarlo.
- Este radiador solo está concebido para el uso doméstico y no debe emplearse con fines comerciales. Cualquier otro uso diferente al del indicado por el fabricante puede provocar incendios, descargas eléctricas o lesiones.
- No se recomienda utilizar accesorios en el radiador.
- No utilice este radiador con una toma de corriente programable, un temporizador, un mando a distancia por separado o cualquier otro aparato que encienda el radiador automáticamente, pues existe riesgo de incendio si el aparato está cubierto o mal colocado.

Nota importante sobre la protección durante el transporte

Entre las rejillas de la estufa se encuentra espuma que protege el aparato durante el transporte. Retire por completo la espuma antes de poner en marcha el aparato, de lo contrario existe riesgo de incendio.

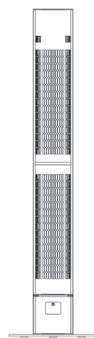
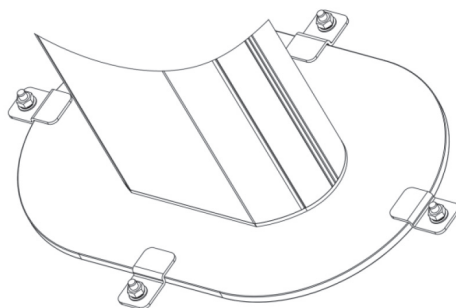
MONTAJE

1



Fije el aparato con tres tornillos M4*14 mm a la base.

2



Fije el aparato con tornillos al suelo. Ha finalizado la instalación.

UTILIZACIÓN



Conecte el enchufe a una toma de corriente que se encuentre en una zona segura y seca. Coloque el interruptor en la posición „I“. El aparato se encuentra en modo de espera.

Panel de control

- Toque una vez el símbolo en el panel de control para activar la resistencia inferior de 1500 W.
- Toque dos veces el símbolo en el panel de control para activar la resistencia superior de 1500 W.
- Toque tres veces el símbolo en el panel de control para activar la resistencia superior e inferior y obtener 3000 W de potencia.
- Toque cuatro veces el símbolo en el panel de control para apagar el aparato.

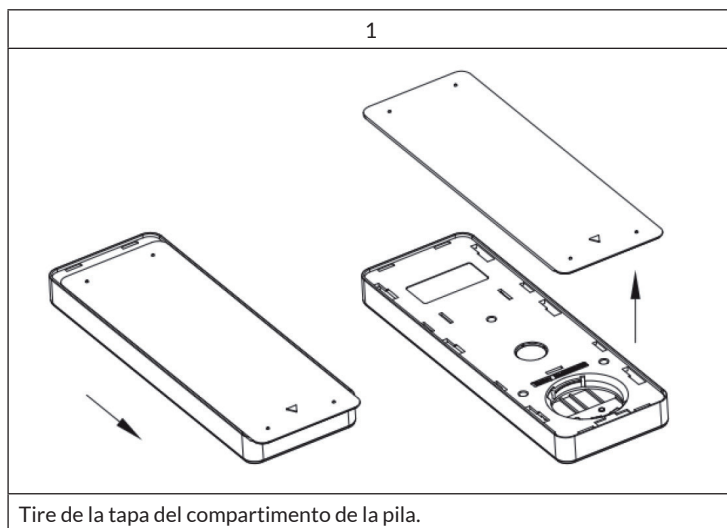
Mando a distancia

- Pulse el botón para activar la resistencia inferior de 1500 W. Pulse de nuevo este botón para desactivarla.
- Pulse el botón para activar la resistencia superior de 1500 W. Pulse de nuevo este botón para desactivarla.
- Pulse simultáneamente el botón y para activar la resistencia inferior e inferior y lograr una potencia total de 3000 W.

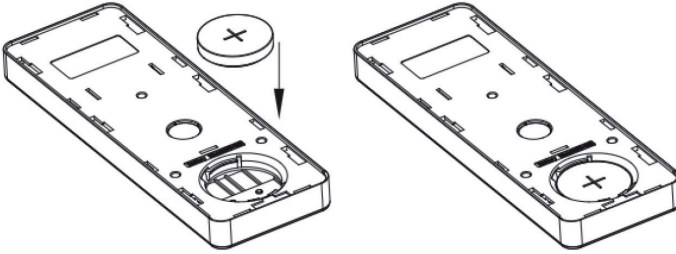
INFORMACIÓN SOBRE LA BATERÍA

- Tipo de batería: Batería de botón CR2450 (litio, no recargable).
- Retire la tapa del compartimento de la batería situado en la parte trasera del mando a distancia para cambiar la batería.
- Introduzca la pila en su compartimento teniendo en cuenta la polaridad correcta.
- Retire la pila agotada y elimínela siguiendo la normativa local.
- Si no utiliza el mando a distancia durante un periodo de tiempo prolongado, retire la pila y consérvela en un lugar seguro al que los niños no puedan acceder. Las pilas ingeridas pueden causar lesiones graves o la muerte.
- No deben cortocircuitarse los terminales de suministro.

Colocar las pilas

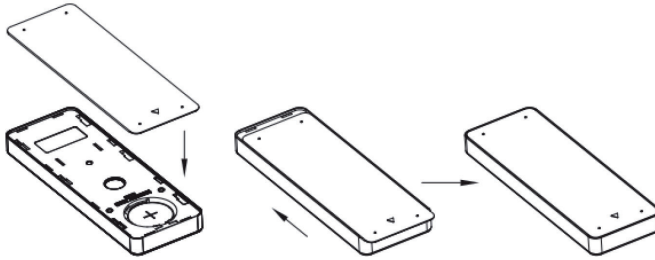


2



Introduzca la pila en su compartimento. Tenga en cuenta la polaridad.

3



Vuelva a colocar la tapa del compartimento.

LIMPIEZA Y CUIDADO

- Antes de la limpieza, desconecte el enchufe de la toma de corriente y deje que la unidad se enfríe completamente.
- No utilice productos abrasivos ni disolventes para la limpieza y nunca sumerja la unidad en agua.
- Limpie el exterior con un paño suave y húmedo.
- El dispositivo contiene partes que no son accesibles para el usuario. Las reparaciones sólo pueden ser realizadas por personal cualificado.

INDICACIONES SOBRE LA RETIRADA DEL APARATO



Si en su país existe una disposición legal relativa a la eliminación de aparatos eléctricos y electrónicos, este símbolo estampado en el producto o en el embalaje advierte que no debe eliminarse como residuo doméstico. En lugar de ello, debe depositarse en un punto de recogida de reciclaje de aparatos eléctricos y electrónicos. Una gestión adecuada de estos residuos previene consecuencias potencialmente negativas para el medio ambiente y la salud de las personas. Puede consultar más información sobre el reciclaje y la eliminación de este producto contactando con su administración local o con su servicio de recogida de residuos.

FABRICANTE E IMPORTADOR (REINO UNIDO)

Fabricante:

Chal-Tec GmbH, Wallstraße 16, 10179 Berlín, Alemania.

Importador para Gran Bretaña:

Chal-Tec UK limited
Unit 6 Riverside Business Centre
Brighton Road
Shoreham-by-Sea
BN43 6RE
United Kingdom

Cher client,

Toutes nos félicitations pour l'acquisition de ce nouvel appareil. Veuillez lire attentivement les instructions suivantes de branchement et d'utilisation afin d'éviter d'éventuels dommages. Le fabricant ne saurait être tenu pour responsable des dommages dus au non-respect des consignes de sécurité et à la mauvaise utilisation de l'appareil. Scannez le QR-Code pour accéder à la dernière version du mode d'emploi et à d'autres informations concernant le produit:



SOMMAIRE

Consignes de sécurité 28
Assemblage 30
Utilisation 31
Informations sur les piles 32
Nettoyage et entretien 34
Informations sur le recyclage 34
Fabricant et importateur (UK) 34

FICHE TECHNIQUE

Numéro d'article	10035938
Alimentation	220-240 V ~ 50/60 Hz
Puissance	3000 W

CONSIGNES DE SÉCURITÉ

- Ne laissez pas l'appareil en marche sans surveillance.
- Ce radiateur chauffe lorsqu'il est en fonctionnement. Ne touchez pas les surfaces chaudes.



ATTENTION

Risque de brûlure ! Certaines parties de ce produit peuvent devenir très chaudes et causer des brûlures. Une attention particulière est requise en présence d'enfants et de personnes vulnérables.

- Ne déplacez pas l'appareil pendant son fonctionnement. Attendez que le radiateur refroidisse complètement avant de le déplacer, et vérifiez qu'il est bien débranché du secteur.
- Placez l'appareil à au moins 1,5 m des matériaux inflammables tels que meubles, arbres, feuilles, herbes sèches et arbustes.
- L'élément chauffant du radiateur ne doit pas être dirigé vers le plafond. L'élément chauffant doit être tourné vers la surface à chauffer.

Note : Pour éviter la surchauffe, le radiateur ne doit pas être recouvert. Ne pas utiliser l'appareil pour sécher des vêtements.

- Tenez les enfants et les animaux domestiques à l'écart de l'appareil.
- Cet appareil peut être utilisé par des enfants de 8 ans ou plus et des personnes ayant des capacités physiques, sensorielles et mentales limitées et / ou dénuées d'expérience et de connaissances, à condition d'avoir été instruits au fonctionnement de l'appareil par une personne responsable et d'en comprendre les risques associés.
- Ne laissez pas les enfants jouer avec l'appareil. Le nettoyage et l'entretien ne peut être effectué par des enfants que sous la surveillance d'adultes.
- N'utilisez pas l'appareil s'il présente des signes de dommages ou de dysfonctionnement.
- N'essayez pas de réparer ou de régler vous-même les fonctions électriques ou mécaniques de cet appareil. L'appareil ne contient aucune pièce réparable par l'utilisateur. Seul un électricien qualifié est autorisé à effectuer des travaux d'entretien ou de réparation.
- Si le câble d'alimentation est endommagé, il doit être remplacé par le fabricant, son service après-vente ou des personnes de qualification similaire afin d'éviter toute mise en danger.
- Ne touchez pas l'élément chauffant à mains nues. Si vous les touchez accidentellement, retirez les traces de doigts avec un chiffon doux, car elles risqueraient de brûler à l'intérieur de l'élément et de provoquer une panne prématurée du radiateur.

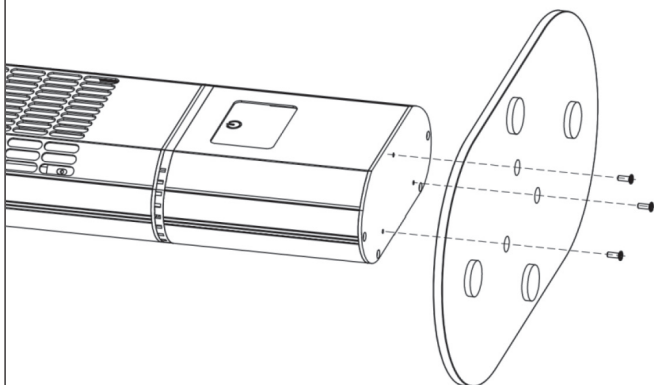
- Ne pas remplacer ou tenter de démonter l'élément chauffant.
- N'utilisez pas cet appareil de chauffage à proximité immédiate d'une baignoire, d'une douche ou d'une piscine.
- Ce produit ne doit pas être exposé aux intempéries pendant une période prolongée.
- Ne touchez pas la fiche avec des mains mouillées ou humides.
- N'installez pas le câble d'alimentation sous une moquette. Ne recouvrez pas le câble d'alimentation avec un tapis, une descente de lit ou d'autres couvertures similaires. Installez le câble d'alimentation de manière à ce que personne ne trébuche dessus.
- N'enroulez pas le câble d'alimentation autour de l'appareil.
- Assurez-vous qu'aucun corps étranger ne pénètre dans la ventilation ou par l'ouverture du radiateur, car cela pourrait provoquer un choc électrique, un incendie ou endommager l'appareil.
- Pour éviter tout risque d'incendie, ne bloquez pas les fentes de ventilation.
- Le radiateur contient des pièces chaudes et qui peuvent produire des étincelles. Ne l'utilisez pas dans des lieux où sont utilisés ou stockés de l'essence, de la peinture, des explosifs et/ou des liquides inflammables. Gardez l'appareil à l'écart des surfaces chaudes et des flammes nues.
- Évitez autant que possible d'utiliser une rallonge car elle pourrait surchauffer et provoquer un incendie. Cependant, si vous devez utiliser une rallonge, assurez-vous qu'elle est adaptée à un usage extérieur et de préférence équipée ou branchée sur un disjoncteur.
- Assurez-vous toujours que le radiateur est branché dans une prise d'alimentation extérieure appropriée.
- Débranchez toujours l'appareil et assurez-vous qu'il est complètement refroidi avant de le transporter, de le nettoyer ou de le ranger.
- Cet appareil est destiné à un usage domestique uniquement et ne doit pas servir à des fins commerciales. Toute utilisation non recommandée par le fabricant peut provoquer un incendie, une électrocution ou des blessures corporelles.
- L'utilisation d'accessoires avec le radiateur est déconseillée.
- N'utilisez pas ce radiateur avec une prise électrique programmable, une minuterie, une télécommande séparée ou tout autre appareil qui allume automatiquement le radiateur car il y a un risque d'incendie si le radiateur est recouvert ou mal situé.

Remarque importante sur la sécurisation pour le transport

Des cales de transport en mousse sont placées entre les grilles du radiateur. Retirez toutes les cales de transport avant d'utiliser l'appareil pour éviter tout risque d'incendie.

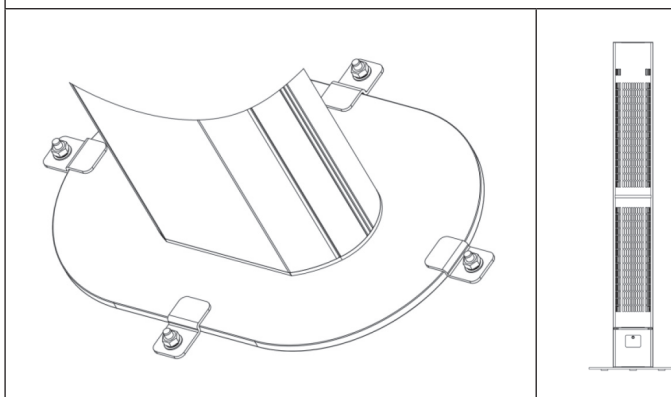
ASSEMBLAGE

1



Fixez l'appareil à la base avec trois vis M4 * 14 mm.

2







Fixez l'appareil au sol avec des vis. L'installation est terminée.

UTILISATION

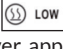





Branchez la fiche d'alimentation sur une prise électrique située dans un endroit sûr et sec. Réglez l'interrupteur sur „I“. L'appareil est maintenant en mode veille.

Panneau de commande

- Appuyez une fois sur l'icône  sur le panneau de commande pour activer l'élément chauffant inférieur de 1500 W.
- Appuyez deux fois sur l'icône  sur le panneau de commande pour activer l'élément chauffant supérieur de 1500 W.
- Appuyez trois fois sur l'icône  sur le panneau de commande pour activer les éléments chauffants supérieur et inférieur et avoir une puissance de 3000 W.
- Appuyez quatre fois sur l'icône  sur le panneau de commande pour éteindre l'appareil.

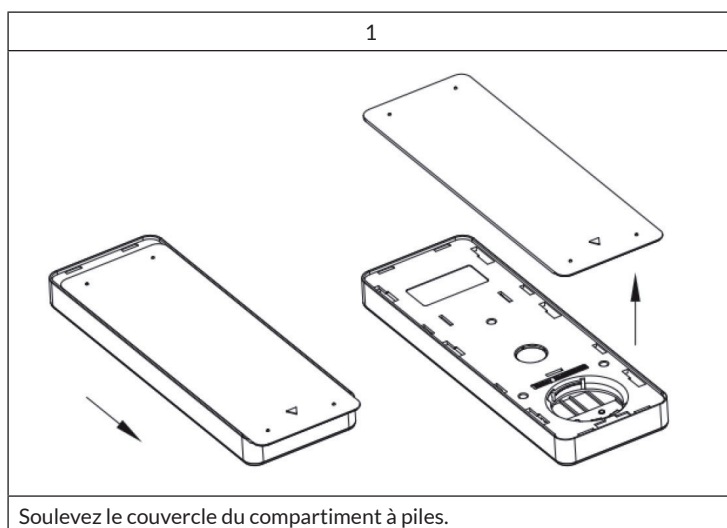
Télécommande

- Appuyez sur la touche  pour activer l'élément chauffant inférieur de 1500 W. Pour désactiver, appuyez à nouveau sur cette touche.
- Appuyez sur la touche  pour activer l'élément chauffant supérieur de 1500 W. Pour désactiver, appuyez à nouveau.
- Appuyez simultanément sur les touches  et  pour activer en même temps l'élément chauffant inférieur et l'élément supérieur avec 1500 W et disposer d'une puissance totale de 3000 W.

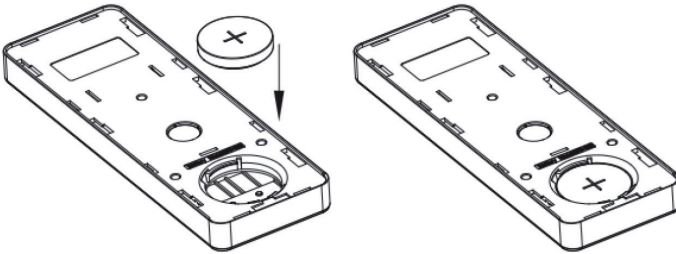
INFORMATIONS SUR LES PILES

- Type de pile : pile bouton CR2450 (lithium, non rechargeable).
- Retirez le cache des piles à l'arrière de la télécommande pour remplacer les piles.
- Insérez les piles dans le compartiment à piles, en respectant la polarité.
- Retirez les piles vides et jetez-les conformément aux réglementations locales.
- Si vous n'utilisez pas la télécommande pendant une période prolongée, retirez les piles et conservez-les en lieu sûr, hors de portée des enfants. Les piles avalées peuvent entraîner la mort ou des blessures graves.
- Les bornes d'alimentation ne doivent pas être court-circuitées.

Insertion des piles

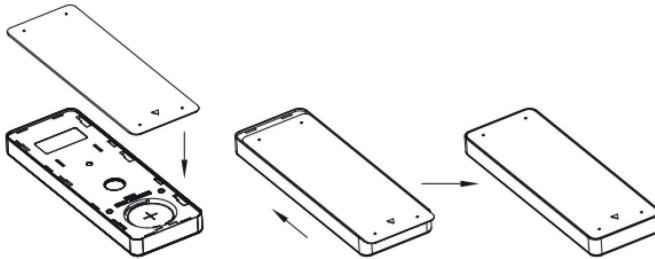


2



Placez la pile dans le compartiment en respectant la polarité.

3



Remettez le couvercle du compartiment des piles de la télécommande.

NETTOYAGE ET ENTRETIEN

- Avant le nettoyage, retirez la fiche de la prise de courant et laissez l'appareil refroidir complètement.
- Ne pas utiliser de produits abrasifs ou de solvants pour le nettoyage et ne jamais immerger l'appareil dans l'eau.
- Nettoyez l'extérieur avec un chiffon doux et humide.
- L'appareil contient des pièces qui ne sont pas accessibles à l'utilisateur. Les réparations ne peuvent être effectuées que par des spécialistes qualifiés.

INFORMATIONS SUR LE RECYCLAGE



S'il existe une réglementation pour l'élimination ou le recyclage des appareils électriques et électroniques dans votre pays, ce symbole sur le produit ou sur l'emballage indique que cet appareil ne doit pas être jeté avec les ordures ménagères. Vous devez le déposer dans un point de collecte pour le recyclage des équipements électriques et électroniques. La mise au rebut conforme aux règles protège l'environnement et la santé de vos semblables des conséquences négatives. Pour plus d'informations sur le recyclage et l'élimination de ce produit, veuillez contacter votre autorité locale ou votre service de recyclage des déchets ménagers.

FABRICANT ET IMPORTATEUR (UK)

Fabricant :

Chal-Tec GmbH, Wallstraße 16, 10179 Berlin, Allemagne.

Importateur pour la Grande Bretagne :

Chal-Tec UK limited
Unit 6 Riverside Business Centre
Brighton Road
Shoreham-by-Sea
BN43 6RE
United Kingdom

Gentile cliente,

La ringraziamo per aver acquistato il dispositivo. La preghiamo di leggere attentamente le seguenti istruzioni per l'uso e di seguirle per evitare possibili danni tecnici. Non ci assumiamo alcuna responsabilità per danni scaturiti da una mancata osservazione delle avvertenze di sicurezza e da un uso improprio del dispositivo. Scansionare il codice QR seguente, per accedere al manuale d'uso più attuale e per ricevere informazioni sul prodotto.



INDICE

Avvertenze di sicurezza	36
Montaggio	38
Utilizzo	39
Informazioni sulle batterie	40
Pulizia e manutenzione	42
Avviso di smaltimento	42
Produttore e importatore (UK)	42

DATI TECNICI

Articolo numero	10035938
Alimentazione	220-240 V ~ 50/60 Hz
Potenza	3000 W

AVVERTENZE DI SICUREZZA

- Non lasciare il dispositivo privo di controllo durante il funzionamento.
- Questo dispositivo diventa estremamente caldo durante il funzionamento. Non toccare le superfici bollenti.



ATTENZIONE

Pericolo di ustione! Alcuni componenti di questo prodotto possono diventare estremamente caldi e causare ustioni. È necessario prestare particolare attenzione in presenza di bambini e persone che necessitano protezione.

- Non spostare il dispositivo quando è in funzione. Attendere fino al completo raffreddamento dell'irradiatore di calore prima di spostarlo e controllare che sia stato scollegato dalla rete elettrica.
- Posizionare il dispositivo ad almeno 1,5 metro di distanza da materiali facilmente infiammabili come mobili, alberi, erba secca e cespugli.
- L'elemento riscaldante dell'irradiatore di calore non deve essere rivolto verso il soffitto. L'elemento riscaldante deve essere direzionato sulla superficie da riscaldare.

Nota: per evitare il surriscaldamento, l'irradiatore non deve essere coperto. Non utilizzare questo dispositivo per asciugare vestiti.

- Tenere bambini e animali domestici lontano dal dispositivo.
- Questo dispositivo può essere utilizzato da bambini a partire da 8 anni e da persone con limitate capacità fisiche e psichiche o con conoscenza ed esperienza limitate, solo se sono stati istruiti sulle modalità d'uso e comprendono i rischi e i pericoli connessi.
- I bambini non possono giocare con il dispositivo. La pulizia e la manutenzione possono essere eseguite da bambini solo con il dovuto controllo.
- Non utilizzare il dispositivo se presenta segni di danneggiamento o malfunzionamento.
- Non cercare di regolare o riparare funzioni elettriche o meccaniche del dispositivo. Il dispositivo non contiene componenti che necessitano di manutenzione da parte dell'utilizzatore. Solo un elettricista qualificato può realizzare opere di manutenzione e riparazioni.
- Per evitare pericoli, se il cavo di alimentazione è danneggiato, deve essere riparato dal produttore, dal servizio di assistenza ai clienti o da una persona con qualifica equivalente.
- Non toccare l'elemento riscaldante a mani nude. Se viene toccato involontariamente, rimuovere le impronte digitali con un panno morbido, per evitare che restino impresse nell'elemento, causando un guasto precoce dell'irradiatore di calore.

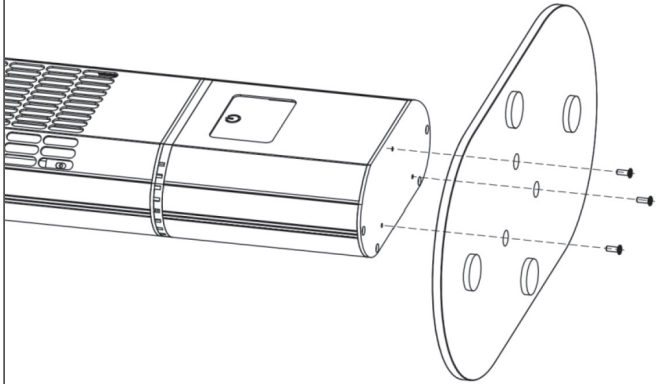
- Non sostituire l'elemento riscaldante e non cercare di rimuoverlo.
- Non utilizzare l'irradiatore di calore nelle immediate vicinanze di vasche, docce o piscine.
- Questo prodotto non può essere esposto alle intemperie per tempi prolungati.
- Non toccare la spina con mani bagnate o umide.
- Non far passare il cavo di alimentazione sotto a moquette. Non coprire il cavo di alimentazione con tappeti, passatoie o coperture simili. Posizionare il cavo in modo che non sia possibile inciamparvi.
- Non avvolgere il cavo di alimentazione intorno al dispositivo.
- Assicurarsi che non entrino corpi estranei nella ventilazione o nell'apertura del riscaldamento, dato che ciò potrebbe comportare folgorazioni, incendi o danni al dispositivo.
- Per evitare eventuali incendi, le fessure di ventilazione non devono essere bloccate.
- Il riscaldamento presenta componenti interni bollenti e che formano scintille. Non usarlo in locali in cui sono utilizzati o stoccati benzina, vernici e/o liquidi infiammabili. Tenere il dispositivo lontano da superfici bollenti e fiamme libere.
- Se possibile, evitare l'utilizzo di una prolunga, dato che potrebbe surriscaldarsi e causare incendi. Tuttavia, se è necessario l'utilizzo di una prolunga, assicurarsi che sia adatta all'utilizzo all'aperto e, idealmente, che sia dotata di/collegata a un interruttore di sicurezza.
- Assicurarsi che l'irradiatore di calore sia sempre collegato a una presa di corrente appropriata e adatta all'utilizzo all'aperto.
- Prima di spostare, pulire o riporre il dispositivo, staccare la spina e assicurarsi che sia completamente raffreddato.
- Questo dispositivo di riscaldamento è adatto per il solo uso casalingo e non dovrebbe essere utilizzato a scopi commerciali. Qualsiasi utilizzo diverso da quelli consigliati dal produttore può causare incendi, folgorazioni o lesioni a persone.
- Non è consigliato l'utilizzo di attacchi sul riscaldatore.
- Non utilizzare questo dispositivo di riscaldamento con prese di corrente programmabili, timer, telecomandi separati o altri dispositivi che lo attivano automaticamente, dato che potrebbero verificarsi incendi se il dispositivo è coperto o posizionato in modo errato.

Nota importante sui blocchi di sicurezza per il trasporto

Tra le griglie della stufa si trovano dei blocchi in espanso per evitare danni durante il trasporto. Rimuovere completamente i blocchi di sicurezza prima di mettere in funzione il dispositivo, altrimenti si corre il rischio di incendi.

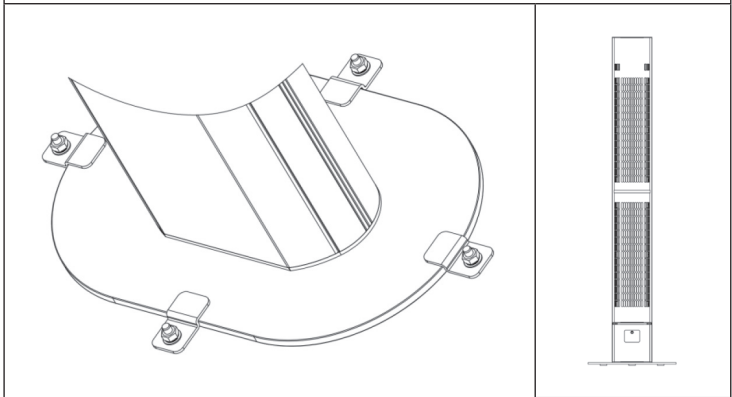
MONTAGGIO

1



Fissare il dispositivo alla base con tre viti M4x14 mm.

2




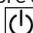
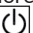
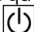
Fissare il dispositivo al pavimento con le viti. L'installazione è conclusa.

UTILIZZO



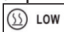



Collegare la spina a una presa elettrica, che si trova in un'area sicura e asciutta. Mettere l'interruttore in posizione "I". Il dispositivo si trova ora in standby.

Pannello di controllo

- Toccare una volta  sul pannello di controllo per attivare l'elemento riscaldante inferiore da 1500 W.
- Toccare due volte  sul pannello di controllo per attivare l'elemento riscaldante superiore da 1500 W.
- Toccare tre volte  sul pannello di controllo per attivare l'elemento riscaldante inferiore e quello superiore, per avere una potenza di 3000 W.
- Toccare quattro volte  sul pannello di controllo per spegnere il dispositivo.

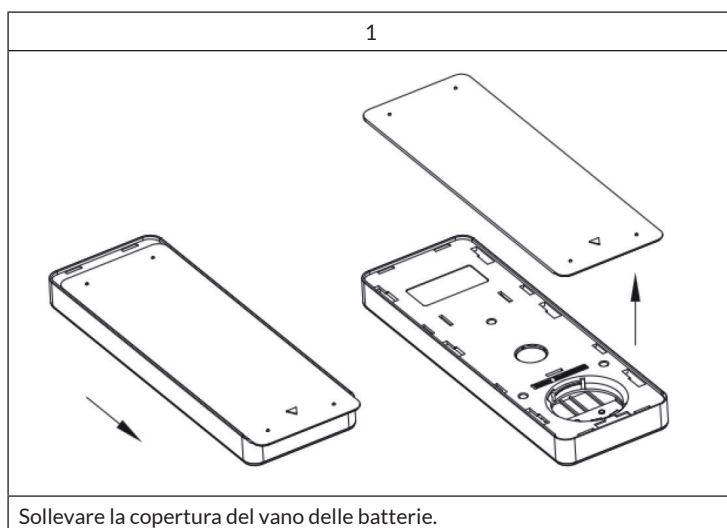
Telecomando

- Premere il tasto  per attivare l'elemento riscaldante inferiore da 1500 W. Premere di nuovo il tasto per disattivarlo.
- Premere il tasto  per attivare l'elemento riscaldante superiore da 1500 W. Premere di nuovo il tasto per disattivarlo.
- Premere contemporaneamente  e  per attivare gli elementi riscaldanti inferiore e superiore da 1500 W ciascuno e ottenere una potenza complessiva di 3000 W.

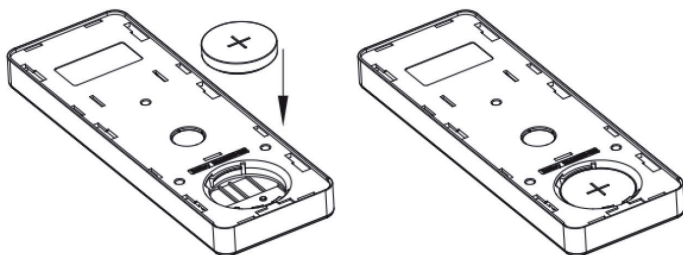
INFORMAZIONI SULLE BATTERIE

- Tipo di batteria: batteria a bottone CR2450 (litio, non ricaricabile).
- Togliere la copertura del vano batterie sul retro del telecomando per sostituire la batteria.
- Inserire le batterie nel vano rispettando la corretta polarità.
- Togliere le batterie scariche e smaltirle nel rispetto delle normative locali.
- Se non si usa il telecomando per lungo tempo, togliere le batterie e conservarle in un luogo sicuro, fuori dalla portata dei bambini. Se si ingeriscono le batterie, possono risultare lesioni gravi o addirittura la morte.
- Non cortocircuitare i terminali di alimentazione.

Inserire le batterie

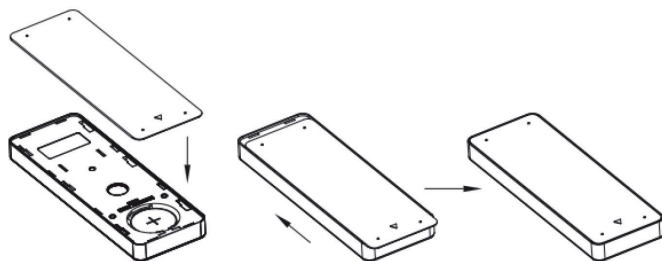


2



Inserire le batterie nel vano rispettando la corretta polarità.

3



Riposizionare la copertura del vano delle batterie sul telecomando.

PULIZIA E MANUTENZIONE

- Prima della pulizia, rimuovere la spina dalla presa e lasciare raffreddare completamente l'unità.
- Non utilizzare detergenti o solventi e non immergere mai l'unità in acqua.
- Pulire l'esterno con un panno morbido e umido.
- Il dispositivo contiene parti non accessibili all'utente. Le riparazioni devono essere eseguite esclusivamente da personale qualificato.

AVVISO DI SMALTIMENTO



Se nel proprio paese si applicano le regolamentazioni inerenti lo smaltimento di dispositivi elettrici ed elettronici, questo simbolo sul prodotto o sulla confezione segnala che questi prodotti non possono essere smaltiti con i rifiuti normali e devono essere portati a un punto di raccolta di dispositivi elettrici ed elettronici. Grazie al corretto smaltimento dei vecchi dispositivi si tutela il pianeta e la salute delle persone da possibili conseguenze negative. Informazioni riguardanti il riciclo e lo smaltimento di questi prodotti si ottengono presso l'amministrazione locale oppure il servizio di gestione dei rifiuti domestici.

PRODUTTORE E IMPORTATORE (UK)

Produttore:

Chal-Tec GmbH, Wallstraße 16, 10179 Berlino, Germania.

Importatore per la Gran Bretagna:

Chal-Tec UK limited
Unit 6 Riverside Business Centre
Brighton Road
Shoreham-by-Sea
BN43 6RE
United Kingdom

