



blumfeldt

Goldflame

Gas-Terrassenheizstrahler
Gas Patio Heater

Hinweis: Das Gerät ist nur für den Einsatz im Freien oder in gut belüfteten Bereichen geeignet.

Note: The device is only suitable for use outdoors or in well ventilated areas.

10035960 10035961 10035962



CE 0063-21

Sehr geehrter Kunde,

wir gratulieren Ihnen zum Erwerb Ihres Gerätes. Lesen Sie die folgenden Hinweise sorgfältig durch und befolgen Sie diese, um möglichen Schäden vorzubeugen. Für Schäden, die durch Missachtung der Hinweise und unsachgemäßen Gebrauch entstehen, übernehmen wir keine Haftung. Scannen Sie den folgenden QR-Code, um Zugriff auf die aktuellste Bedienungsanleitung und weitere Informationen rund um das Produkt zu erhalten.



INHALT

Sicherheitshinweise	4
Geräteübersicht und Teilleiste	6
Zusammenbau	8
Installation	9
Gasflasche anschließen	16
Bedienung	18
Reinigung und Wartung	21
Fehlerbehebung	23
Spezielle Entsorgungshinweise für Verbraucher in Deutschland	25
Hinweise zur Entsorgung	27
Hersteller	27
Produktdatenblatt	28

TECHNISCHE DATEN

Artikelnummer	10035960, 10035961, 10035962
Gefahrenkategorie	I3B / P(50)
Gasdruck	50 mbar
Gasart	Butan, Propan und deren Mischung
Injektorgröße	1,4 mm

SICHERHEITSHINWEISE

- Lesen Sie sich die Bedienungsanleitung vor der Installation und Inbetriebnahme des Geräts aufmerksam durch und bewahren Sie diese zum späteren Nachschlagen auf.
- Dieses Gerät darf nur im Freien oder in gut belüfteten Bereichen verwendet werden. Installieren und Verwenden Sie das Gerät nicht in Innenräumen.
- Wechseln Sie die Gasflasche nur in gut belüfteten Bereichen und in sicherer Entfernung zu jeglichen Zündquellen.
- Lagern Sie die Gasflasche im Freien oder in gut belüfteten Bereichen.
- Die Lagerung des Geräts in Innenräumen ist nur dann zulässig, wenn die Gasflasche vom Gerät getrennt und aus diesem entnommen wurde.
- Bewegen Sie das Gerät nicht, wenn es in Betrieb ist oder unmittelbar nachdem es ausgeschaltet wurde. Lassen Sie es erst abkühlen.
- Versuchen Sie nicht, das Gerät in irgendeiner Weise zu modifizieren. Bemalen Sie keinesfalls den Abstrahlschirm, das Bedienfeld oder den Reflektor.
- Blockieren Sie nicht die Lüftungsöffnungen des Gasflaschengehäuses.
- Das Gerät muss gemäß den örtlichen Gasanschlussvorschriften installiert und die Gasflasche in Übereinstimmung mit diesen gelagert werden.
- Drehen Sie das Ventil der Gasflasche oder den Gasdruckregler zu, bevor Sie das Gerät bewegen.
- Reparaturen dürfen ausschließlich von hierfür qualifiziertem Personal durchgeführt werden.
- Ergreifen Sie bei starkem Wind zusätzliche Maßnahmen, um das Gerät vorm Umkippen zu schützen.
- Stellen Sie sicher, dass der Dichtungsring des Gasdruckreglers sicher an der Gasflasche anliegt und funktionstüchtig ist.
- Drehen Sie nach Gebrauch das Ventil der Gasflasche oder den Gasdruckregler zu.
- Benutzen Sie dieses Gerät erst, wenn Sie alle Geräteanschlüsse auf Dichtheit geprüft haben.
- Verwenden Sie Gerät im Falle eines Lecks keinesfalls. Drehen Sie die Gasversorgung ab und lassen Sie das Gerät überprüfen. Verwenden Sie das Gerät erst dann wieder, wenn das Gasleck behoben wurde.
- Überprüfen Sie den Schlauch mindestens einmal im Monat und zusätzlich immer dann, wenn die Gasflasche gewechselt wurde.
- Tauschen Sie den Schlauch gemäß den vorgeschriebenen Abständen oder einmal im Jahr aus.
- Sollten Sie Abnutzungserscheinungen oder Schäden am Schlauch feststellen, muss dieser durch einen vom Hersteller empfohlenen Schlauch ausgetauscht werden.
- Inspizieren Sie das Gerät vor jedem Gebrauch und lassen Sie dieses mindestens einmal im Jahr durch eine hierfür qualifizierte Person warten. Reinigen Sie das Gerät, falls notwendig. Es ist unerlässlich, dass das Gehäuse, die Brenner und die Luftkanäle sauber gehalten werden.

Schalten Sie das Gerät sofort aus, falls einer der nachfolgenden Zustände auftritt:

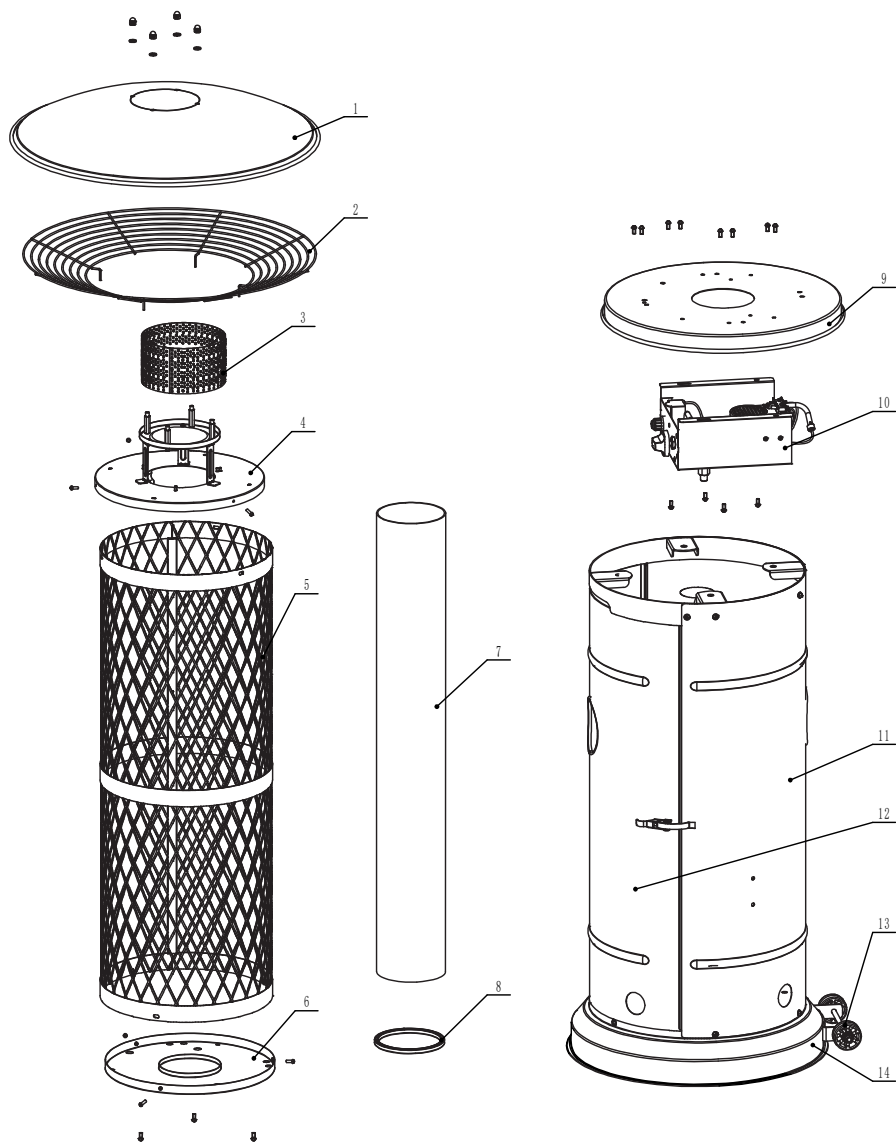
- Gasgeruch und extrem gelbe Flammen aus dem Brenner;
- Das Gerät erreicht nicht die richtige Betriebstemperatur. Eine Temperatur unter 5 Grad führt zu einer eingeschränkten Wärmeleitung und das Gerät funktioniert nicht richtig;
- Das Gerät macht während der Verwendung laute knackende Geräusche (leichte knackende Geräusche, die auftreten, wenn das Gerät ausgeschaltet wird, sind normal).
- Der Gasdruckregler und der Schlauch müssen so platziert werden, dass diese sich nicht an Orten befinden, an denen Personen versehentlich daran hängen bleiben oder darüber stolpern könnten, um Sach- und/oder Personenschäden zu vermeiden.
- Sollten bei der Reinigung oder Wartung Schutzvorrichtungen des Geräts entfernt werden, müssen diese unbedingt vor der erneuten Verwendung des Geräts wieder angebracht werden.
- Weisen Sie Kinder und andere Personen auf die vom Gerät ausgehende Verbrennungs- und Brandgefahr hin. Zum Gerät muss jederzeit ein Sicherheitsabstand eingehalten werden, um Verbrennungen und ein Entzünden von loser Kleidung zu vermeiden.
- Beaufsichtigen Sie Kinder und Haustiere, die sich in der Nähe des Geräts aufhalten.
- Hängen Sie keine Kleidung oder andere leicht entzündliche Materialien am Gerät auf und legen Sie diese auch nicht oben auf oder in die unmittelbare Nähe des Geräts.
- Stellen Sie keine Gegenstände auf oder gegen das Gerät und lagern Sie keine Gegenstände unter oder in der Nähe des Geräts, da diese durch die permanente Wärmeeinwirkung beschädigt werden könnten.
- Verwenden oder lagern Sie keine brennbaren Materialien in der Nähe des Geräts.
- Versprühen Sie während des Betriebs keine Sprays in der Nähe des Geräts.
- Halten Sie zu brennbaren Materialien immer einen Mindestabstand von 1 Meter ein.
- Stellen Sie das Gerät immer auf eine stabile, ebene Oberfläche. Ein gut belüfteter Bereich muss mindestens 25 % offene Fläche aufweisen. Die Fläche ergibt sich aus der Summe der Wandfläche.
- Die Verwendung des Geräts in geschlossenen Räumen kann gefährlich sein und ist verboten.
- Verwenden Sie das Gerät erst dann, wenn es vollständig zusammengebaut wurde.
- Das Gerät darf bei Temperaturen unter 5 °C nicht verwendet werden. Verwenden Sie das Gerät nicht bei Regen.








VORSICHT

Verbrennungs- und Brandgefahr! Das Gerät wird während der Verwendung sehr heiß. Nicht berühren! Halten Sie Kinder, Kleidung, Möbel, Benzin und andere Flüssigkeiten mit brennbaren Dämpfen vom Gerät fern.

GERÄTEÜBERSICHT UND TEILELISTE



Nr.	Teil	Stk.
1	Reflektor	1
2	Schutzgitter	1
3	Flammenschirm	1
4	Flammenschirmhalterung	1
5	Diamantschutzgitter	1
6	Unterseite des Diamantschutzgitters	1
7	Glasrohr	1
8	Gummiring	1
9	Oberseite	1
10	Brennerkopf	1
11	Hinterseite des Gasflaschengehäuses	1
12	Tür	1
13	Räderset	1
14	Fuß	1

Nr.	Teil	Bild	Stk.
AA	Hutmutter (M6)		4
BB	Unterlegscheibe (Ø6)		4
CC	Schraube (M4x12)		6
DD	Bolzen (M8x16)		2
EE	Flanschmutter (M8)		2
FF	Schraube (M5x12)		12

ZUSAMMENBAU

Benötigtes Werkzeug (nicht im Lieferumfang enthalten):

Kreuzschlitzschraubendreher

Seifenlösung für die Dichtheitsprüfung:

1 Teil Spülmittel + 3 Teile Wasser

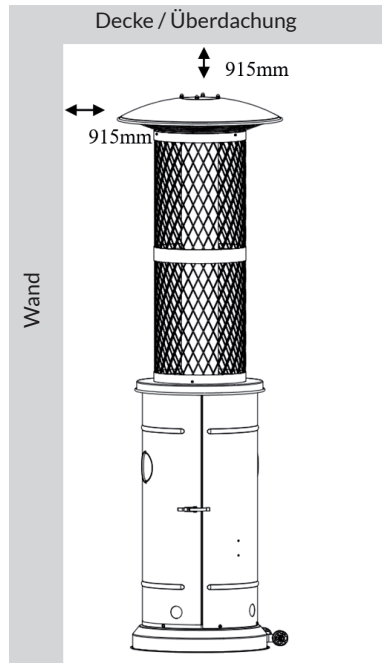
- Bringen Sie alle Muttern und Bolzen zunächst locker an. Ziehen Sie alle Verbindungen nach Abschluss der Montage fest. Dies erleichtert Ihnen die Arbeit und erhöht die Stabilität des Gerätes.
- Vergewissern Sie sich vor dem Zusammenbau, dass sämtliches Verpackungsmaterial und der Transportschutz entfernt wurden.
- Bei der Ausstattung des Geräts kann es zu leichten Abweichungen kommen. Dies liegt daran, dass das Gerät verbessert wurde und weist keinesfalls auf einen Qualitätsmangel hin.
- Sollten Teile fehlen oder beschädigt sein, unterbrechen Sie den Zusammenbau. Wenden Sie sich an den Kundendienst, um Ersatzteile zu bekommen.
- Die Montage sollte auf einer flachen, ebenen und rutschfesten Oberfläche durchgeführt werden.
- Um die Stabilität zu verbessern, kann der vormontierte Sockel mit Sand (nicht im Lieferumfang enthalten) gefüllt werden.
- Geschätzte Montagezeit: 30 Minuten.

INSTALLATION

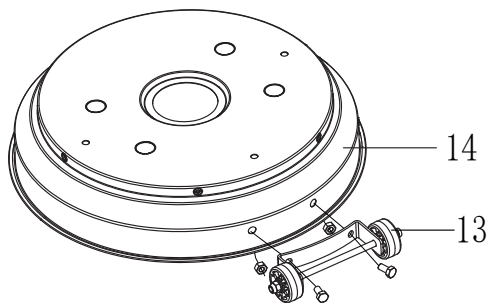
Wichtige Installations- und Bedienhinweise

- Das Gerät ist ausschließlich für die Verwendung im Freien oder in ausreichend belüfteten Bereichen vorgesehen.
- Ein ausreichend belüfteter Bereich muss über mindestens 25 % offene Fläche verfügen. Die Fläche ergibt sich aus der Summe der Wandoberfläche.
- Die Verwendung des Geräts in geschlossenen Räumen kann gefährlich sein und ist verboten.
- Weisen Sie Kinder und Erwachsene auf die hohen Betriebstemperaturen des Gerätes hin, die sich während des Betriebs insbesondere im oberen Gerätebereich entwickeln können. Beaufsichtigen Sie Kinder besonders aufmerksam, wenn diese sich in der Nähe des Gerätes aufhalten.
- Hängen Sie niemals etwas, einschließlich Kleidung oder andere brennbare Gegenstände, an das Gerät.
- Betreiben Sie dieses Heizgerät niemals, wenn es nicht vollständig mit korrekt installiertem Reflektor montiert wurde.
- Halten Sie die Mindestabstände zu brennbaren Materialien ein.

Abstände

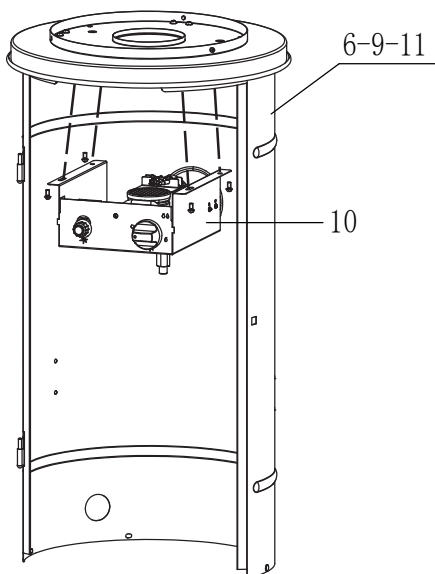


Schritt 1



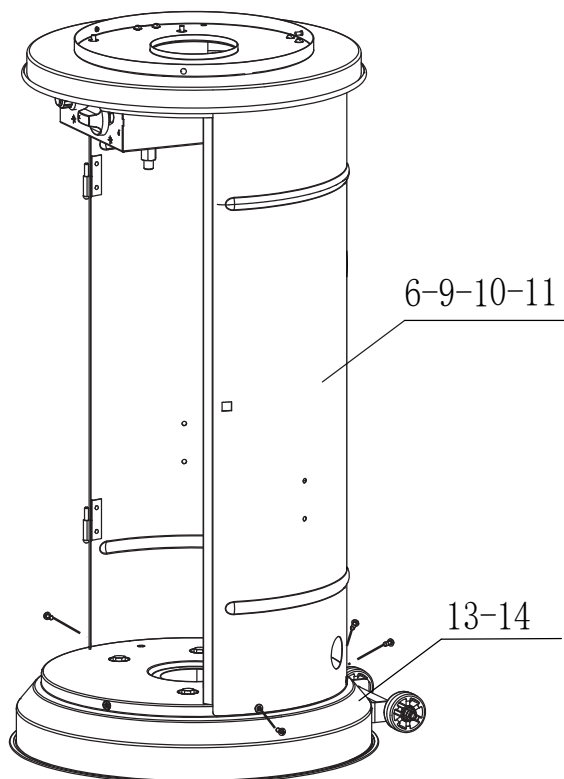
Richten Sie die Löcher an der Halterung der Radbaugruppe (13) mit den entsprechenden Löchern am Sockel (14) aus und stecken Sie dann 2 M8 x 16 mm-Schrauben (DD) durch die Löcher. Ziehen Sie diese mit 2 M8-Flanschnuttern (EE) handfest an.

Schritt 2



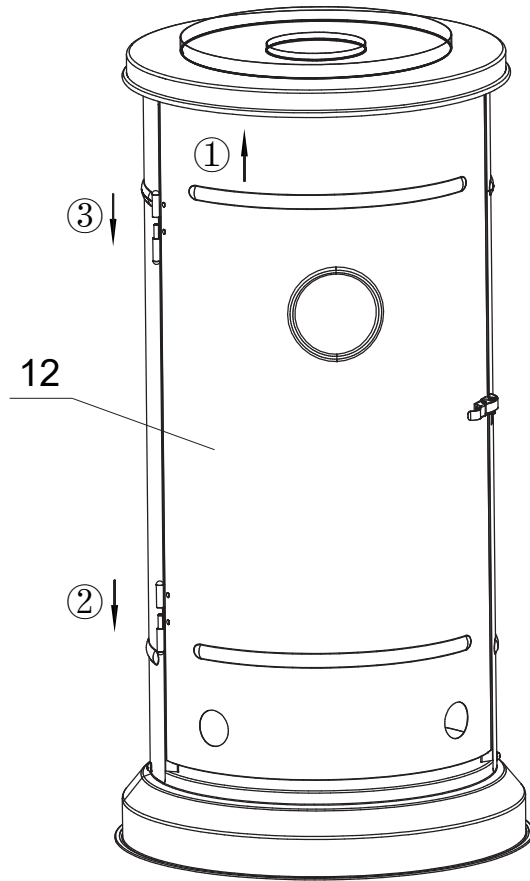
Halten Sie den Brenner mit der Zünderseite nach oben. Befestigen Sie die Brennerbaugruppe (10) mit 4 M5x12-Schrauben und Unterlegscheiben (FF) am montierten Tisch und an der Rückseite des Gasflaschengehäuses (6-9-11)..

Schritt 3



Setzen Sie die Oberseite und die Rückseite des Gasflaschengehäuses auf den Sockel (14) und befestigen Sie ihn mit 4 M5x12-Schrauben (FF)..

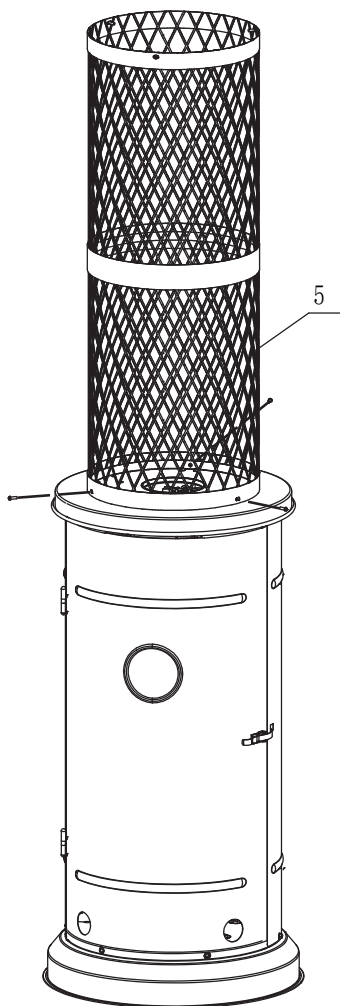
Schritt 4



Befestigen Sie die Tür sorgfältig nach den obigen Schritten 1-3.

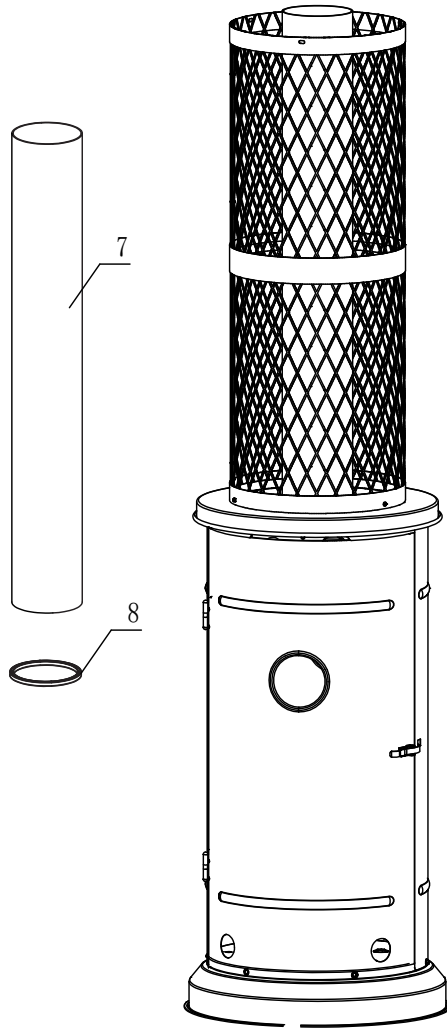
1. Schieben Sie die Tür (12) unter die montierte Basis und die Rückseite des Gasflaschengehäuses.
2. Setzen Sie den unteren Türstift vorab ein.
3. Setzen Sie den oberen Türbolzen ein.

Schritt 5



Befestigen Sie das Diamantschutzgitter (5) mit 3 M4x12-Schrauben (CC) an der Bodenplatte des Diamantgitters (6)..

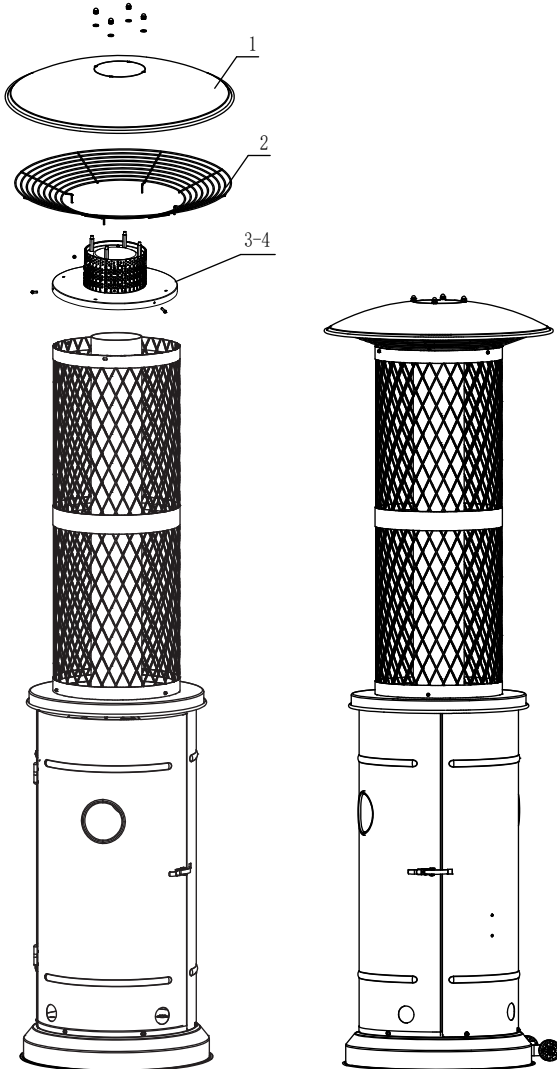
Schritt 6



Setzen Sie das Glasrohr (7) und den Gummiring (8) in das Innere des Diamantschutzgitters (5) ein.

Hinweis: das Glasrohr ist zerbrechlich, lassen Sie im Umgang damit äußerste Vorsicht walten.

Schritt 7



Platzieren Sie den Flammenschirm mit den Halterungen (3-4) und dem Schutzgitter (2) in der richtigen Reihenfolge und befestigen Sie diese Teile mit 3 M4x12-Schrauben (CC). Setzen Sie den Reflektor mit 4 Scheiben $\varnothing 6$ (BB) und M6-Hutmuttern (AA) auf die Oberseite.

GASFLASCHE ANSCHLIESSEN

Gasanforderungen

- Wenn das Gerät keinen Gasschlauch und Regler enthält, müssen Sie einen geeigneten Gasschlauch und Regler bei Ihrem örtlichen Gashändler kaufen. Für das Gerät muss ein nach EN16129 zugelassener Gasregler und ein nach EN16436-1 zugelassener Gasschlauch mit einer Länge von 50 cm verwendet werden.
- Beachten Sie die technischen Daten. Es ist strengstens verboten, einen einstellbaren Gasdruck zu verwenden.
- Die Haltbarkeit des Gasdruckreglers wird auf 10 Jahre geschätzt. Es wird empfohlen, den Gasdruckregler innerhalb von 10 Jahren nach dem Herstellungsdatum zu wechseln oder früher, wenn die nationalen Bestimmungen dies erfordern.
- Der verwendete Schlauch muss der entsprechenden Norm für das Verwendungsland entsprechen. Verschlossene oder beschädigte Schläuche müssen ersetzt werden. Stellen Sie sicher, dass der Schlauch nicht verstopft ist oder abgeknickt wird. Es wird empfohlen, den Schlauch innerhalb eines Jahres nach dem Herstellungsdatum oder früher, falls die nationalen Bestimmungen dies erfordern, auszutauschen.
- Schließen Sie dieses Gerät niemals an eine unregelmäßige Gasquelle an.
- Führen Sie immer eine Dichtheitsprüfung der Gasanschlüsse durch, wenn eine Gasflasche angeschlossen wird. Wenn sich beim Lecktest Blasen bilden, ist ein Leck vorhanden. Verwenden Sie das Gerät in diesem Fall keinesfalls. Verwenden niemals eine Flamme, um auf Dichtheit zu prüfen.

Verwenden Sie einen 30 mbar Butanregler für Butan aus I3B/P(30) oder Butan aus I3+.

Verwenden Sie einen 30 mbar Propanregler für Propan oder ein Butan/Propan-Gemisch aus I3B/P(30).

Verwenden Sie einen 37 mbar Butanregler für Butan aus I3B/P(37).

Verwenden Sie einen 37 mbar Propanregler für Propan oder Butan/Propan-Gemisch aus I3B/P(37) oder I3P(37).

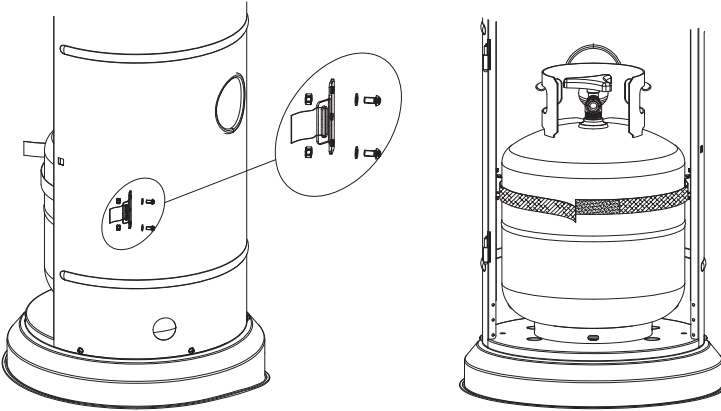
Verwenden Sie einen 50 mbar Butanregler für Butan aus I3B/P(50).

Verwenden Sie einen 50 mbar Propanregler für Propan oder Butan/Propan-Gemisch aus I3B/P(50) oder I3P(50).

Anschluss einer Gasflasche

- Es wird empfohlen, eine Gasflasche mit maximal 15 kg oder kleiner (Maximalhöhe 65 cm) zu verwenden. Wenden Sie sich an den lokalen Gashändler, um eine passende Gasflasche zu kaufen.
- Verwenden Sie niemals Gasflaschen, die Schäden am Gehäuse, dem Ventil, dem Dichtungsring oder dem unteren Ring aufweisen. Eine Gasflasche, die verbeult oder verrostet ist, kann sehr gefährlich sein und sollte von Ihrem lokalen Gashändler überprüft und keinesfalls verwendet werden.

- Wenn das Gerät nicht in Gebrauch ist, drehen Sie die Gasflasche zu.
- Wechseln Sie Gasflaschen ausschließlich im Freien oder in gut belüfteten Bereichen, die frei von offenen Flammen und anderen Zündquellen sind (keine Kerzen, Zigaretten, andere flammenerzeugenden Geräte etc.).
- Die Gasflasche muss immer in einer aufrechten Position verwendet werden.
- Ziehen Sie alle Verbindungen (gegebenenfalls mit einem Schraubenschlüssel) fest.
- Setzen Sie die Gasflasche in das Gasflaschengehäuse ein.



1. Befestigen Sie beide Klettbinden mit den vier vormontierten M5x12 mm-Schrauben, den Ø5-Unterlegscheiben und M5-Muttern an der Rückseite des Gasflaschengehäuses.
2. Stellen Sie eine Gasflasche in das Gasflaschengehäuse.
3. Drehen Sie das Gasflaschenventil zu und befestigen Sie einen Gasdruckregler auf dem Gasflaschenventil. Wie der Regler an die Gasflasche angeschlossen wird, entnehmen Sie bitte der dem Gasdruckregler beiliegenden Anleitung.
4. Schlingen Sie die Klettbinden um die Gasflasche herum und befestigen Sie diese mit den Klettverschlüssen aneinander (siehe Abbildung oben). Die Klettbinden müssen ausreichend fest an der Gasflasche anliegen.

Hinweis: Die Klettbinden dürfen den Gasdruckregler nicht belasten.



VORSICHT

Brandgefahr! Überprüfen Sie alle Anschlüsse und Verbindungen mit einer Seifenlösung auf Lecks. Sollte ein Leck auftreten, ziehen Sie alle Verbindungen fest und führen Sie die Dichtheitsprüfung erneut durch.

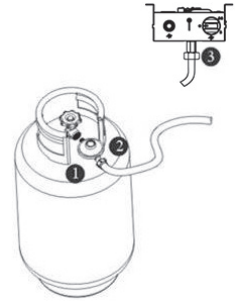
Dichtheitsprüfung



WARNUNG

Es besteht Explosionsgefahr! Verwenden Sie niemals eine offene Flamme zur Dichtheitsprüfung. Niemals während einer Dichtheitsprüfung rauchen.

- Die Gasanschlüsse dieses Geräts werden vor der Auslieferung im Werk auf Dichtheit geprüft.
- Dieses Gerät muss regelmäßig auf Dichtheit geprüft werden und eine sofortige Überprüfung ist erforderlich, sobald Gasgeruch festgestellt wird.
- Stellen Sie eine Seifenlösung aus einem Teil flüssigem Spülmittel auf drei Teile Wasser her. Die Seifenlösung kann mit einer Seifenflasche, einer Bürste oder einem Tuch auf die in der Abbildung (rechts) gezeigten Leckprüfstellen aufgetragen werden.
- Das Ventil der Gasflasche sollte sich an diesem Punkt der Dichtheitsprüfung in der Position „OFF“ (Aus) befinden. Nachdem die Seifenlösung auf die Gasanschlüsse aufgetragen wurde, muss das Ventil der Gasflasche in die Position „ON“ (Ein) gedreht werden.
- Wenn ein Leck vorhanden ist, bilden sich an der entsprechenden Stelle Seifenblasen.
- Im Falle eines Lecks ist die Gaszufuhr sofort abzdrehen. Ziehen Sie alle undichten Anschlüsse fest. Drehen Sie anschließend die Gaszufuhr erneut auf und führen Sie eine erneute Dichtheitsprüfung durch.



BEDIENUNG

Vor der ersten Verwendung und nach jedem Gasflaschenwechsel muss das Gasleitungssystem vor dem Zünden entlüftet werden. Drehen Sie, um dies zu tun, den Drehregler gegen den Uhrzeigersinn in die Position „PILOT“. Drücken Sie den Drehregler nach unten und halten Sie diesen mindestens 3 Minuten lang in dieser Position gedrückt, bevor Sie versuchen, das Gerät zu entzünden.

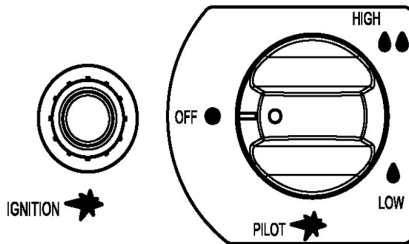
Batterien einsetzen

Entfernen Sie die Impulszündkappe von der Brennerbaugruppe (15), indem Sie die Kappe gegen den Uhrzeigersinn drehen. Legen Sie eine AAA-Batterie ein. Das negative Ende der Batterie wird zuerst eingelegt. Setzen Sie dann die

Impulszündkappe wieder auf, indem Sie die Kappe im Uhrzeigersinn drehen.

Zündflamme entfachen

1. Prüfen Sie vor jedem Gebrauch alle Anschlüsse.
2. Schalten Sie die Hauptgasversorgung an der Quelle ein.
3. Drücken Sie den Drehregler nach unten und drehen Sie dieses gegen den Uhrzeigersinn in die Position „PILOT“ (siehe Abbildung rechts).
4. Halten Sie den Drehregler gedrückt und drücken Sie wiederholt die Taste IGNITION, bis die Zündflamme zündet. Halten Sie den Drehregler dann 10 Sekunden lang gedrückt, bis die Zündflamme nach dem Loslassen des Drehreglers entzündet bleibt.
5. Wenn die Zündflamme nicht zündet, drücken Sie den Drehregler nach unten und drehen Sie diesen im Uhrzeigersinn in die Position „OFF“.



Wiederholen Sie den Zündungsvorgang anschließend.

Entzünden des Geräts

- Die Zündflamme sollte brennen und der Drehregler sich in der Position „PILOT“ befinden.
- Halten Sie den Drehregler leicht gedrückt und drehen Sie diesen gegen den Uhrzeigersinn in die Position „LOW“.
- Drehen Sie den Drehregler, sobald das Netz leuchtet, nach Bedarf im Uhrzeigersinn von „LOW“ auf „HIGH“.

Hinweis: TDer Brenner kann beim ersten Einschalten Geräusche verursachen. Um übermäßige Geräusche des Brenners zu beseitigen, drehen Sie den Drehregler in die Position „PILOT“. Drehen Sie anschließend den Drehregler auf die gewünschte Heizstufe.

Erneutes Entzünden des Brenners

- Bringen Sie den Drehregler in die Position „OFF“.
- Warten Sie mindestens 5 Minuten, bevor Sie versuchen, das Gerät erneut zu entzünden, damit sich das Gas verflüchtigen kann.
- Wiederholen Sie die oben genannten Schritte zum Entzünden des Geräts.

Gerät ausschalten

- Drücken Sie den Drehregler nach unten und drehen Sie diesen im Uhrzeigersinn in die Position „OFF“.
- Schließen Sie das Gasflaschenventil oder den Gasdruckregler nach der Verwendung des Geräts.
- Drehen Sie die Gasflasche zu und lassen Sie das Gerät vollständig abkühlen, bevor Sie es an einen anderen Ort bewegen.

Hinweis: Nach einiger Zeit kann der Flammenschirm sich entfärben. Dies ist normal. Schließen Sie den Gasdruckregler nach der Verwendung und lassen Sie das Gerät vollständig abkühlen, bevor Sie es an einen anderen Ort bewegen.

REINIGUNG UND WARTUNG

Die nachfolgend aufgeführten Reinigungs- und Wartungsarbeiten sollten regelmäßig durchgeführt werden.

Reinigung

- Halten Sie die äußeren Oberflächen sauber.
- Verwenden Sie zum Reinigen warmes Seifenwasser. Verwenden Sie niemals brennbare oder korrosive Reinigungsmittel.
- Achten Sie beim Reinigen Ihres Geräts darauf, dass der Bereich um den Brenner und die Pilotbaugruppe stets trocken bleibt. Wenn die Gasreglung in irgendeiner Weise Wasser ausgesetzt ist, versuchen Sie NICHT, diese zu verwenden. Sie muss ersetzt werden.
- Der Luftstrom muss ungehindert sein. Halten Sie die Steuerungen, den Brenner und die Umluftkanäle sauber. Anzeichen für eine mögliche Verstopfung sind unter anderem:
 - Gasgeruch in Kombination mit einer extrem gelben Flammenspitze;
 - das Gerät erreicht nicht die gewünschte Temperatur;
 - das Glühen des Geräts ist extrem ungleichmäßig;
 - das Gerät erzeugt Knallgeräusche.
- Spinnen und Insekten können in Brennern oder Öffnungen nisten. Dies ist gefährlich und kann dazu führen, dass das Gerät beschädigt wird oder eine sichere Verwendung des Geräts nicht mehr gewährleistet ist. Reinigen Sie die Brenneröffnungen mit einem robusten Pfeifenreiniger. Mithilfe von Druckluft können kleinere Partikel entfernt werden.
- Kohlenstoffablagerungen (Ruß) können eine Brandgefahr darstellen. Wenn sich Kohlenstoffablagerungen bilden, reinigen Sie die Reflektorkuppel mit warmem Seifenwasser.

Hinweis: In einer Salzlufumgebung (z.B. in Meeresnähe) tritt Korrosion schneller als sonst auf. Überprüfen Sie das Gerät regelmäßig auf korrodierte Stellen und reparieren Sie diese umgehend.

Wartung

- Bitte wenden Sie sich an den Hersteller oder den Kundendienst, um dieses Gerät zu warten und seine Teile auszutauschen. Die Wartung des Geräts darf ausschließlich von hierfür qualifiziertem Personal durchgeführt werden.
- Verwenden Sie keine Ersatzteile, die nicht vom Hersteller empfohlen wurden. Verwenden Sie ausschließlich Original-Ersatzteile und -Komponenten. Die Verwendung nicht zugelassener Teile oder Komponenten führt zum Erlöschen der Gewährleistung und die Benutzung des Geräts kann dann gefährlich sein.

Lagerung

- Es gibt keine Beschränkung für die Lagerung des Geräts in Innenräumen, vorausgesetzt, die Gasflasche wird aus dem Gerät entfernt.

Nach jedem Gebrauch:

- Drehen Sie den Drehknopf in die Position „OFF“ (Aus).
- Drehen Sie die Gasflasche zu.
- Lagern Sie das Gerät in aufrechter Position, an einem geschützten Ort (sicher vor Regen, Hagel, Schnee, Staub und anderem Schmutz).
- Decken Sie das Gerät, falls erwünscht, zum Schutz der äußeren Oberflächen und zur Vermeidung von Ablagerungen in den Luftkanälen, ab.

Hinweis: Lassen Sie das Gerät abkühlen, bevor Sie es abdecken.

Bei längerem Nichtgebrauch oder vor dem Transport:

- Drehen Sie den Drehknopf in die Position „OFF“ (Aus).
- Drehen Sie die Gasflasche zu und nehmen Sie diese aus dem Gerät heraus. Bewahren Sie die Gasflasche an einem sicheren, gut belüfteten Ort im Freien auf. Lagern Sie diese nicht an einem Ort, an dem 50 °C überschritten werden.
- Lagern Sie das Gerät in aufrechter Position, an einem geschützten Ort (sicher vor Regen, Hagel, Schnee, Staub und anderem Schmutz).
- Decken Sie das Gerät, falls erwünscht, zum Schutz der äußeren Oberflächen und zur Vermeidung von Ablagerungen in den Luftkanälen, ab.

Hinweis: Lassen Sie das Gerät abkühlen, bevor Sie es abdecken.


FEHLERBEHEBUNG

Problem	Ursache / Bedingung	Lösung
Die Pilotflamme geht nicht an.	Das Gasventil ist zuge dreht.	Öffnen Sie das Gasventil.
	Öffnung oder Pilotrohr ist blockiert	Reinigen Sie die Öffnung oder das Pilotrohr oder lassen Sie diese austauschen.
	Luft in der Gasleitung.	Öffnen Sie die Gasleitung und entlüften Sie diese (durch Eindrücken des Drehknopfes) für nicht mehr als 1-2 Minuten oder bis Sie Gas riechen.
	Der Gasdruck ist niedrig.	Die Gasflasche ist wenig gefüllt oder leer.
	Der Zünder versagt.	Zünden Sie die Zündflamme mit einem Streichholz an und tauschen Sie ggf. den Zünder aus.
Die Pilotflamme bleibt nicht an.	Schmutz im Bereich der Pilotflamme.	Reinigen Sie den verschmutzten Bereich.
	Der Anschluss zwischen Gasventil und Pilotbaugruppe ist lose.	Ziehen Sie den Anschluss fest und führen Sie einen Lecktest durch.
	Defektes Thermoelement	Lassen Sie das Thermoelement austauschen.
Der Brenner geht nicht an.	Der Gasdruck ist niedrig.	Tauschen Sie die Gasflasche aus.
	Öffnungen blockiert.	Machen Sie die Öffnungen frei.
	Der Drehknopf steht nicht auf „LOW“ oder „HIGH“.	Stellen Sie den Drehknopf auf „LOW“ oder „HIGH“.

Problem	Ursache / Bedingung	Lösung
<p>Die Brennerflamme ist niedrig.</p> <p><i>Hinweis: Nehmen Sie das Gerät nicht bei unter 5 °C in Betrieb.</i></p>	Der Gasdruck ist niedrig.	Schließen Sie eine neue Gasflasche an.
	Die Außentemperatur ist über 5 °C und die Gasflasche ist unter 25 % befüllt.	Schließen Sie eine neue Gasflasche an.
	Die Zuleitung ist geknickt oder verdreht.	Begradigen Sie die Zuleitung und führen Sie eine Dichtheitsprüfung an der Zuleitung durch.
	Der Drehknopf steht auf „HIGH“.	Stellen Sie den Drehknopf auf „OFF“, lassen Sie das Gerät auf Raumtemperatur abkühlen und überprüfen Sie, ob der Brenner und die Öffnungen verstopft sind.
<p>Der Gasstrahler glüht ungleichmäßig.</p> <p><i>Hinweis: Die unteren 2,5 cm des Gasstrahlers glühen normalerweise nicht.</i></p>	Der Gasdruck ist niedrig.	Wechseln Sie die Gasflasche.
	Die Basis steht nicht auf einer ebenen Fläche .	Stellen Sie das Gerät auf eine ebene Fläche.
	Das Gerät steht nicht waagrecht.	Richten das Gerät so aus, dass es waagrecht steht.
Bildung von Kohlenstoffrückständen	Ruß auf dem Reflektor und dem Gasstrahler.	Reinigen Sie den Reflektor und den Gasstrahler.
Dicker schwarzer Rauch.	Verstopfung im Brenner.	Stellen Sie den Drehknopf auf „OFF“, lassen Sie das Gerät auf Raumtemperatur abkühlen und überprüfen Sie den Brenner und die Öffnungen auf Verstopfungen hin.

SPEZIELLE ENTSORGUNGSHINWEISE FÜR VERBRAUCHER IN DEUTSCHLAND

Entsorgen Sie Ihre Altgeräte fachgerecht. Dadurch wird gewährleistet, dass die Altgeräte umweltgerecht verwertet und negative Auswirkungen auf die Umwelt und menschliche Gesundheit vermieden werden. Bei der Entsorgung sind folgende Regeln zu beachten:

- Jeder Verbraucher ist gesetzlich verpflichtet, Elektro- und Elektronikaltgeräte (Altgeräte) sowie Batterien und Akkus getrennt vom Hausmüll zu entsorgen. Sie erkennen die entsprechenden Altgeräte durch folgendes Symbol der durchgestrichene Mülltonne (WEEE Symbol). 
- Sie haben Altbatterien und Altakkumulatoren, die nicht vom Altgerät umschlossen sind, sowie Lampen, die zerstörungsfrei aus dem Altgerät entnommen werden können, vor der Abgabe an einer Entsorgungsstelle vom Altgerät zerstörungsfrei zu trennen.
- Bestimmte Lampen und Leuchtmittel fallen ebenso unter das Elektro- und Elektronikgesetz und sind dementsprechend wie Altgeräte zu behandeln. Ausgenommen sind Glühbirnen und Halogenlampen. Entsorgen Sie Glühbirnen und Halogenlampen bitte über den Hausmüll, sofern Sie nicht das WEEE Symbol tragen.
- Jeder Verbraucher ist für das Löschen von personenbezogenen Daten auf dem Elektro- bzw. Elektronikgerät selbst verantwortlich.

Rücknahmepflicht der Vertreiber

Vertreiber mit einer Verkaufsfläche für Elektro- und Elektronikgeräte von mindestens 400 Quadratmetern sowie Vertreiber von Lebensmitteln mit einer Gesamtverkauffläche von mindestens 800 Quadratmetern, die mehrmals im Kalenderjahr oder dauerhaft Elektro- und Elektronikgeräte anbieten und auf dem Markt bereitstellen, sind verpflichtet,

- 1 bei der Abgabe eines neuen Elektro- oder Elektronikgerätes an einen Endnutzer ein Altgerät des Endnutzers der gleichen Geräteart, das im Wesentlichen die gleichen Funktionen wie das neue Gerät erfüllt, am Ort der Abgabe oder in unmittelbarer Nähe hierzu unentgeltlich zurückzunehmen und
- 2 auf Verlangen des Endnutzers Altgeräte, die in keiner äußeren Abmessung größer als 25 Zentimeter sind, im Einzelhandelsgeschäft oder in unmittelbarer Nähe hierzu unentgeltlich zurückzunehmen; die Rücknahme darf nicht an den Kauf eines Elektro- oder Elektronikgerätes geknüpft werden und ist auf drei Altgeräte pro Geräteart beschränkt.

- Bei einem Vertrieb unter Verwendung von Fernkommunikationsmitteln ist die unentgeltliche Abholung am Ort der Abgabe auf Elektro- und Elektronikgeräte der Kategorien 1, 2 und 4 gemäß § 2 Abs. 1 ElektroG, nämlich „Wärmeüberträger“, „Bildschirmgeräte“ (Oberfläche von mehr als 100 cm²) oder „Großgeräte“ (letztere mit mindestens einer äußeren Abmessung über 50 Zentimeter) beschränkt. Für andere Elektro- und Elektronikgeräte (Kategorien 3, 5, 6) ist eine Rückgabemöglichkeit in zumutbarer Entfernung zum jeweiligen Endnutzer zu gewährleisten.
- Altgeräte dürfen kostenlos auf dem lokalen Wertstoffhof oder in folgenden Sammelstellen in Ihrer Nähe abgegeben werden: www.take-e-back.de
- Für Elektro- und Elektronikgeräte der Kategorien 1, 2 und 4 an bieten wir auch die Möglichkeit einer unentgeltlichen Abholung am Ort der Abgabe. Beim Kauf eines Neugeräts haben sie die Möglichkeit eine Altgerätabholung über die Webseite auszuwählen.
- Batterien können überall dort kostenfrei zurückgegeben werden, wo sie verkauft werden (z. B. Super-, Bau-, Drogeriemarkt). Auch Wertstoff- und Recyclinghöfe nehmen Batterien zurück. Sie können Batterien auch per Post an uns zurücksenden. Altbatterien in haushaltsüblichen Mengen können Sie direkt bei uns von Montag bis Freitag zwischen 07:30 und 15:30 Uhr unter der folgenden Adresse unentgeltlich zurückgeben:

Chal-Tec GmbH
Member of Berlin Brands Group
Handwerkerstr. 11
15366 Dahlewitz-Hoppegarten
Deutschland

- Wichtig zu beachten ist, dass Lithiumbatterien aus Sicherheitsgründen vor der Rückgabe gegen Kurzschluss gesichert werden müssen (z. B. durch Abkleben der Pole).
- Finden sich unter der durchgestrichenen Mülltonne auf der Batterie zusätzlich die Zeichen Cd, Hg oder Pb ist das ein Hinweis darauf, dass die Batterie gefährliche Schadstoffe enthält. (»Cd« steht für Cadmium, »Pb« für Blei und »Hg« für Quecksilber).

Hinweis zur Abfallvermeidung

Indem Sie die Lebensdauer Ihrer Altgeräte verlängern, tragen Sie dazu bei, Ressourcen effizient zu nutzen und zusätzlichen Müll zu vermeiden. Die Lebensdauer Ihrer Altgeräte können Sie verlängern indem Sie defekte Altgeräte reparieren lassen. Wenn sich Ihr Altgerät in gutem Zustand befindet, könnten Sie es spenden, verschenken oder verkaufen.

HINWEISE ZUR ENTSORGUNG



Befindet sich die linke Abbildung (durchgestrichene Mülltonne auf Rädern) auf dem Produkt, gilt die Europäische Richtlinie 2012/19/EU. Diese Produkte dürfen nicht mit dem normalen Hausmüll entsorgt werden. Informieren Sie sich über die örtlichen Regelungen zur getrennten Sammlung elektrischer und elektronischer Gerätschaften. Richten Sie sich nach den örtlichen Regelungen und entsorgen Sie Altgeräte nicht über den Hausmüll. Durch die regelkonforme Entsorgung der Altgeräte werden Umwelt und die Gesundheit Ihrer Mitmenschen vor möglichen negativen Konsequenzen geschützt. Materialrecycling hilft, den Verbrauch von Rohstoffen zu verringern.

HERSTELLER

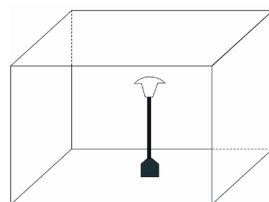
Chal-Tec GmbH, Wallstraße 16, 10179 Berlin, Deutschland.

PRODUKTDATENBLATT

Artikelnummer	10035960, 10035961, 10035962						
PIN-Code	0063CO7365						
Wärmeeintrag	$\sum Q_n(H_s) = 11,2 \text{ kW}$						
Gasverbrauch	815 g/h						
Gefahren- kategorie	I3+(28-30/37)		I3B/P(30)	I3B/P(50) <input checked="" type="checkbox"/>	I3B/P(37)	I3P(37)	I3P(50)
Gasdruck	28-30 mbar	37 mbar	30 mbar	50 mbar	37 mbar	37 mbar	50 mbar
Gasart	Butan	Propan	Butan, Propan und deren Mischung	Butan, Propan und deren Mischung	Butan, Propan und deren Mischung	Propan	Propan
Zielländer	BE, FR, IT, LU, LV, IE, GB, GR, PT, ES, CY, CZ, LT, SK, CH, SI		LU, NL, DK, FI, SE, CY, CZ, EE, LT, LV, MT, SK, SI, BG, IS, NO, TR, HR, RO, IT, HU	AT, CH, DE	PL	CZ, FR, GB, GR, IE, PT	AT, CH, DE, NL
Injektorgroße	1,6 mm (1,6)	1,6 mm (1,6)	1,6 mm (1,6)	1,4 mm (1,4)	1,5 mm (1,5)	1,6 mm (1,6)	1,5 mm (1,5)

WARNUNG:

- Das Gerät muss gemäß den Anweisungen und örtlichen Vorschriften installiert werden.
- Die Verwendung dieses Geräts in geschlossenen Räumen kann gefährlich sein und ist verboten.
- Für den Einsatz im Freien oder in gut belüfteten Bereichen.
- Ein gut belüfteter Bereich muss mindestens 25 % offene Fläche aufweisen. Die Fläche ergibt sich aus der Summe der Wandfläche.



Chal-Tec GmbH
Wallstraße 16
10179 Berlin
Deutschland



Dear Customer,

Congratulations on purchasing this device. Please read the following instructions carefully and follow them to prevent possible damages. We assume no liability for damage caused by disregard of the instructions and improper use. Scan the QR code to get access to the latest user manual and more product information.



CONTENTS

Safety Instructions	30
Device Overview and Parts List	32
Assembly	34
Installation	35
Connect Gas Cylinder	42
Operation	44
Cleaning and Maintenance	46
Troubleshooting	47
Hints on Disposal	49
Producer	49
Product Data Sheet	50

TECHNICAL DATA

Item number	10035960, 10035961, 10035962
Gas category	I3B / P(50)
Gas pressure	50 mbar
Gas type	Butane, Propane and their mixture
Injector size	1.4 mm

SAFETY INSTRUCTIONS

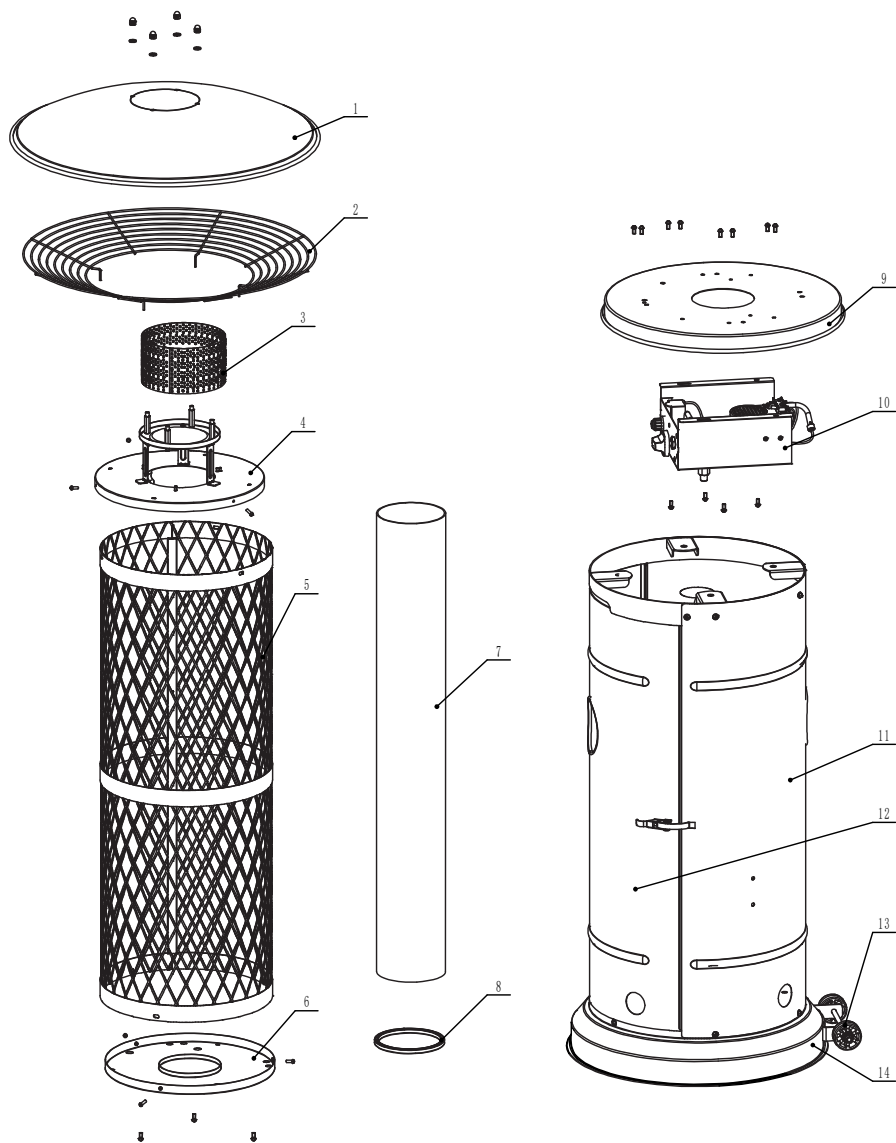
- Please read the instructions carefully before installation and use of the appliance and keep the manual for future reference.
- This appliance must be used outdoors or in a well ventilated area, and should not be installed or used indoors.
- Change the gas cylinder in a well ventilated area, away from any inflammation sources.
- The cylinder must be stored outdoors or in a well ventilated area.
- Storage this appliance indoors is permissible only if gas cylinder is disconnected and removed from the appliance.
- Do not move this appliance when in operation, or after it has been turned off before the temperature has cooled down.
- Do not attempt to alter the appliance in any manner. Do not paint the radiant screen, control panel or reflector
- Do not obstruct the ventilation holes of the cylinder housing.
- The appliance must be installed and gas cylinder stored in accordance with local gas fitting regulations.
- Shut off the valve at the gas cylinder or the regulator before moving the appliance.
- Repairs should be done by a qualified person.
- In case of violent wind, particular attention must be taken against tilting of the appliance.
- Check that the regulator seal is correctly fitted and able to fulfil its function.
- Close the gas supply at the valve of the gas cylinder or the regulator after use.
- Do not use this appliance until all connections have been leak tested.
- In the event of gas leakage, the appliance shall not be used or if alight, the gas supply shall be shut off and the appliance shall be investigated and rectified before it is used again.
- Check the tubing or the flexible hose at least once per month and each time the cylinder is changed.
- The tubing or the flexible hose must be changed within the prescribed intervals or within one year.
- The hose assembly must be replaced prior to the appliance being put into operation if there is evidence of excessive abrasion or wear, or if the hose is damaged, and that the replacement hose assembly shall be that specified by the manufacturer.
- The heater should be inspected before use and at least annually by a qualified service person. More frequent cleaning may be required as necessary. It is imperative that control compartment, burners and circulating air passageways of the appliance be kept clean.

- Shut off and check heater immediately if any of the following conditions exist:
 - The smell of gas in conjunction with extreme yellow tipping of the burner flames.
 - Heater does not reach a proper temperature. A temperature less than 5 °C will cause restricted heat flow and the appliance will not work properly.
 - The appliance starts making popping noises during use (a slight popping noise is normal when the appliance is extinguished).
- The regulator and hose assembly must be located out of pathways where people may trip over it or in area where the hose will not be subject to accidental damage.
- Any guard or other protective device removed for servicing the heater must be replaced before operating the heater.
- Children and adults should be warned of the hazards of high surface temperatures and should stay away to avoid burns or clothing ignition.
- Young children and pets should be carefully supervised when they are in the area of the heater.
- Clothing or other flammable materials should not be hung from the appliance, or placed on or near the appliance.
- Do not place articles on or against this appliance. Certain material or items when stored under or near this appliance will be subjected to radiant heat and could be seriously damaged.
- Do not use or store flammable materials near this appliance.
- Do not spray aerosols in the vicinity of this appliance while it is in operation.
- Always maintain a minimum clearance of 1 metre from combustible materials.
- Always position the appliance on a firm level surface. An amply ventilated area must have a minimum of 25 % of the surface area open. The surface area is the sum of the walls surface.
- The use of this appliance in enclosed areas can be dangerous and is PROHIBITED.
- Do not use the appliance until it has been fully assembled.
- The appliance must not be used at temperatures below 5 °C.
- This item should not be used in rain.





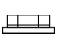

**CAUTION**

Risk of burns and fire! The appliance becomes very hot during use. Do not touch it! Keep children, clothing, furniture, gasoline and other liquids with flammable vapours away from the appliance.

DEVICE OVERVIEW AND PARTS LIST



No.	Part name	QTY
1	Reflector	1
2	Protection grid	1
3	Flame screen	1
4	Flame screen support	1
5	Diamond protection grid	1
6	Bottom plate of diamond grid	1
7	Glass tube	1
8	Rubber ring	1
9	Table	1
10	Burner head	1
11	Rear of tank housing assembly	1
12	Door	1
13	Wheels set	1
14	Base	1

No.	Part name	Illustration	QTY
AA	M6 Cap Nut		4
BB	Ø6 Washer		4
CC	M4x12 Screw		6
DD	M8x16 Bolt		2
EE	M8 Flange nut		2
FF	M5x12 Screw		12

ASSEMBLY

Required tools (not supplied):

Phillips screwdriver

Leak detection solution:

1 part detergent + 3 parts water

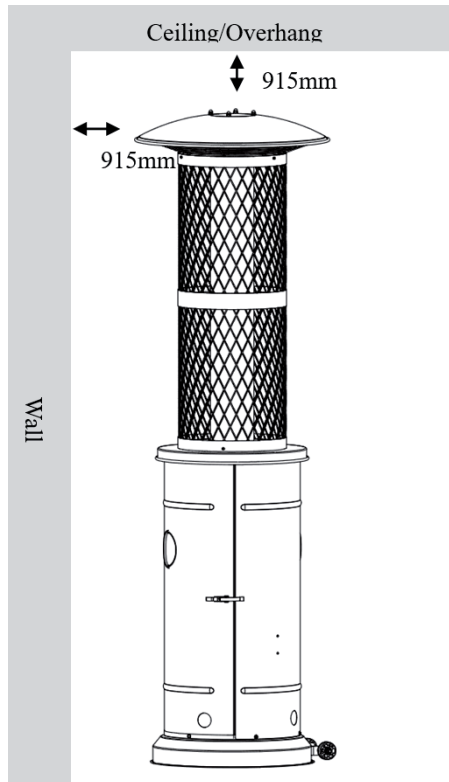
- Assemble all nuts and bolts loosely at first. Tighten all connections after completion of assembly. This eases your work and increase the stability of the appliance.
- Before assembly, make sure all packing material and any transmit protection must be removed.
- Small deviations in equipment may occur. This is no lack of quality but subject to improvements.
- If any part is missing or damaged, do not attempt to assembly this product, Contact customer service for replacement parts.
- Assembly should be performed on a flat, level, non-abrasive surface.
- To improve stability, the preassembled base can be filled with sand (not included).
- Estimated assembly time: 30 minutes.

INSTALLATION

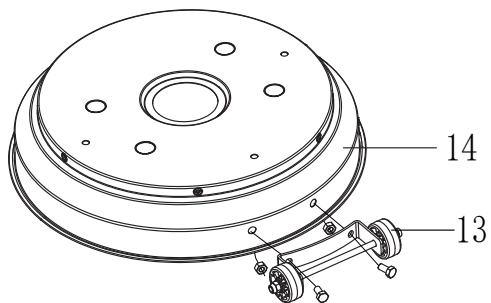
Important installation and operating instructions

- For use outdoors or in amply ventilated areas.
- An amply ventilated area must have a minimum of 25 % of the surface area open. The surface area is the sum of the walls surface.
- The use of this appliance in enclosed areas can be dangerous and is PROHIBITED.
- Children and adults should be aware of the high operating temperatures of areas above the post when operating this heater. Children should be carefully supervised when in the vicinity of the heater.
- NEVER hang anything, including clothes or any other flammable items, on this heater.
- DO NOT operate this heater unless it is fully assembled with its reflector in place.
- Respect the minimum clearances from combustible materials.

Distance

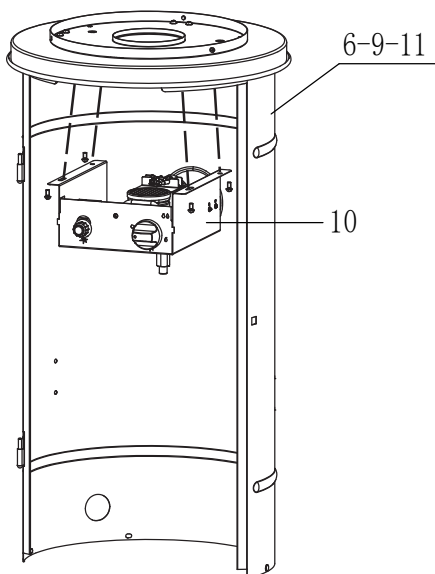


Step 1



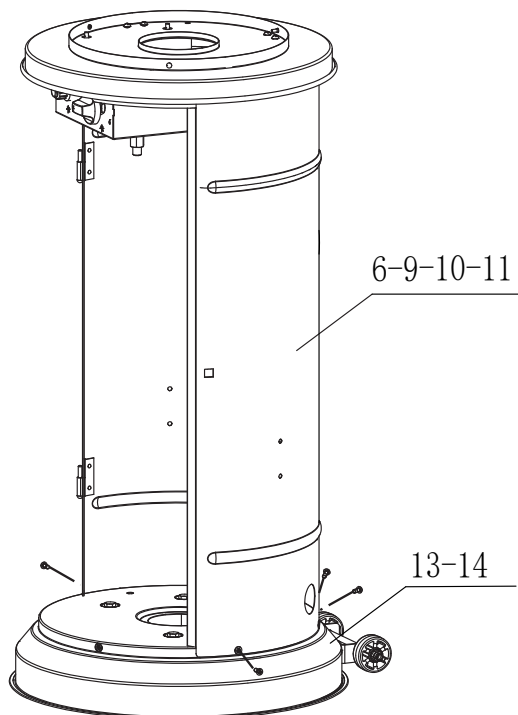
Line up holes on the bracket of wheel assembly (13) with the corresponding holes on base (14), then insert 2pcs M8 x 16 mm bolts (DD) through holes. Hand tighten with 2pcs M8 flange nuts (EE).

Step 2



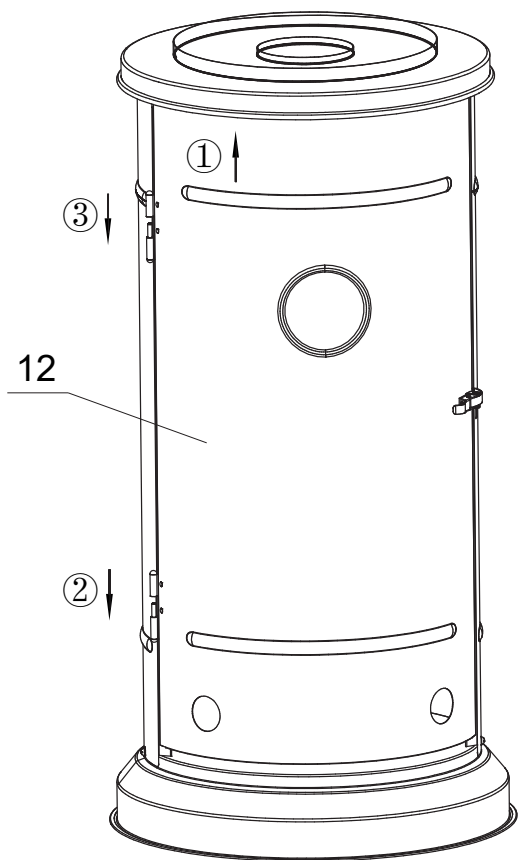
Keep the burner with the igniter side up. Fix the burner assembly (10) to the assembled table and rear of tank housing (6-9-11) using 4pcs M5x12 screws and washers (FF).

Step 3



Put and fix the assembled table and rear of tank housing on the base (14) using 4pcs M5x12 screws (FF).

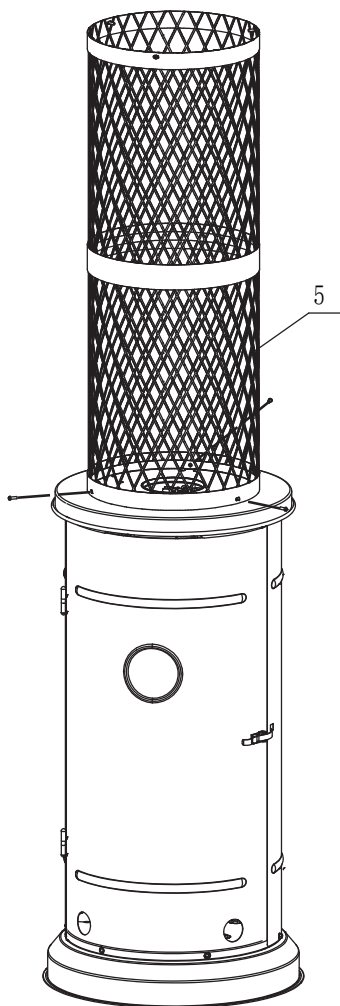
Step 4



Pay attention to fix door according to above steps 1-3 carefully.

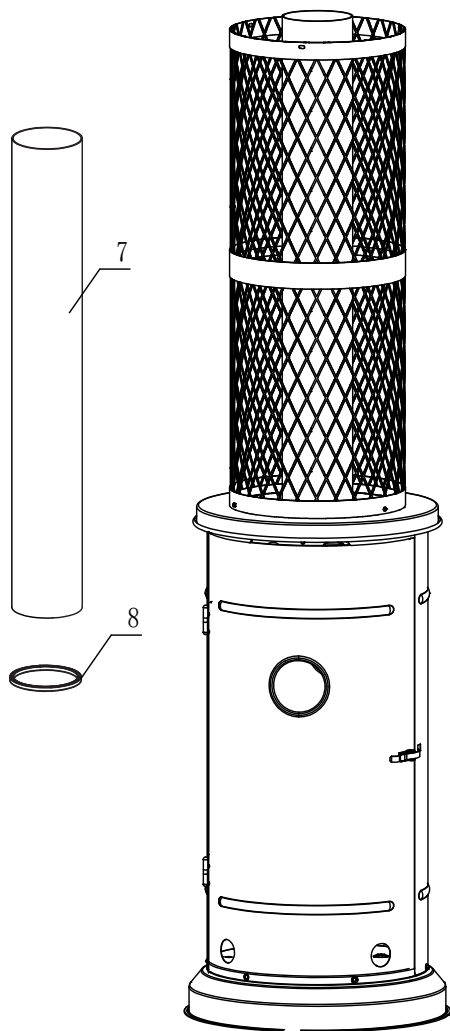
1. Insert the door (12) under the assembled base and rear of the gas cylinder housing.
2. Insert the lower door pin in advance.
3. Insert the upper door pin.

Step 5



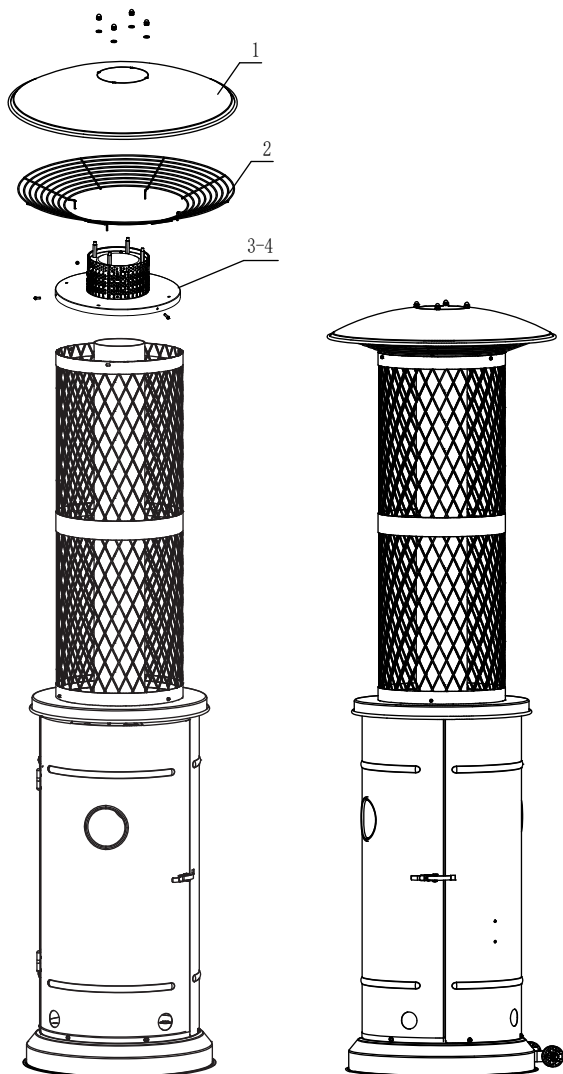
Fix the diamond protection grid (5) on the bottom plate of diamond grid (6) using 3pcs M4x12 screws (CC).

Step 6



Fix Diamond protection grid (5) on the Bottom plate of diamond grid (6) using 3pcs M4x12 screws (CC).

Step 7



Place Flame screen with supports (3-4), Protection grid (2) in order, then fix these parts using 3pcs M4x12 screws (CC). Place reflector on the top using 4pcs $\varnothing 6$ washers (BB) and M6 cap nuts (AA).

CONNECT GAS CYLINDER

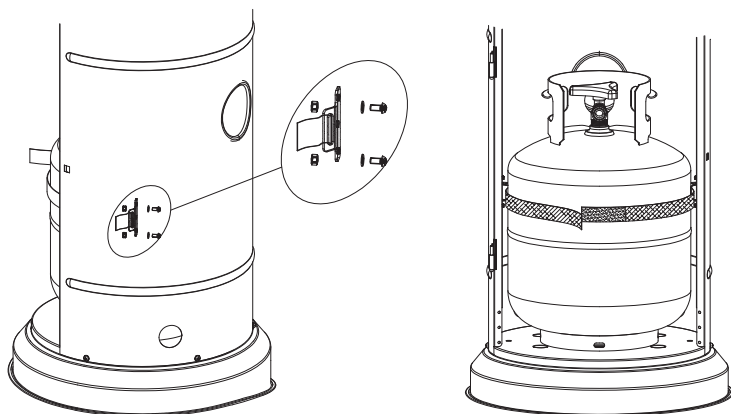
Gas requirements

- You will need to purchase suitable gas hose and regulator from your local gas dealer if the appliance does not include gas hose and regulator. The appliance must use an EN16129 approved gas regulator and EN16436-1 approved gas hose with a length of 50 cm.
- Refer to the technical data. It is strictly prohibited to use adjustable pressure.
- The life expectancy of the regulator is estimated as 10 years. It is recommended that the regulator is changed within 10 years of the date of manufacture or the national conditions require it.
- The hose used must conform to the relevant standard for the country of use. Worn or damaged hose must be replaced. Ensure that the hose is not obstructed nor kinked. It is recommended that the hose is changed within 1 year of the date of manufacture or the national conditions require it.
- Never connect this appliance to an unregulated gas source.
- Always perform a leak test on gas connections whenever a cylinder is connected. If bubbles form in the leak test solution, do not use. Never use a flame to test for leaks.

Using 30 mbar butane regulator for butane of I3B/P(30) or butane of I3+.
Using 30 mbar propane regulator for propane or butane/propane mixture of I3B/P(30).
Using 37 mbar butane regulator for butane of I3B/P(37).
Using 37 mbar propane regulator for propane or butane/propane mixture of I3B/P(37) or I3P(37).
Using 50 mbar butane regulator for butane of I3B/P(50).
Using 50 mbar propane regulator for propane or butane/propane mixture of I3B/P(50) or I3P(50)

Connecting to a gas cylinder

- Recommended to use max. 15 kg or smaller gas cylinder (maximum height 65 cm) refer to your local gas supplier for suitable gas cylinder.
- Never use a gas cylinder with a damaged body, valve, collar, or foot ring. A dented or rusty gas tank may be hazardous and should be checked out by a gas supplier.
- When the appliance is not in use, turn the gas cylinder OFF.
- Only change gas cylinders outdoors or in a well ventilated area away from naked flames and any other source of ignition (candle, cigarettes, other flame producing appliance etc.).
- The gas cylinder must always be used in an upright position.
- Tighten all connections firmly and with a spanner where appropriate.
- The cylinder should be located on the cylinder base.



1. Fix both velcro tapes onto rear of tank housing using preassembled four M5x12 screws, Ø5 washers, M5 nuts.
2. Position a gas cylinder inside the tank housing.
3. Close the gas cylinder tap, then connect the gas cylinder with a regulator. Please refer to the instructions attached with the regulator on how to connect a regulator with the gas cylinder.
4. Stick velcro tapes together as illustrated. The tapes must be in a proper tightness for the gas cylinder.

Note: Please take care that the velcro tapes, do not strain the regulator assembly!



CAUTION

Risk of fire! Check for leaks at all joints using soapy water. If a leak is found, tighten the joint and then re-test.

Leak testing



WARNING

Risk of explosion! Never use a naked flame to check for leaks. Never smoke during a leak test.

- The gas connections on this appliance are leak tested at the factory prior to shipment.
- This appliance needs to be periodically checked for leaks and an immediate check is required if the smell of gas is detected.
- Make a soap solution using 1 part of liquid dish-washing soap to 3 parts water. The soap solution can be applied with a soap bottle, brush, or rag to the leak tested points shown in the figure (right).

- The valve of the gas cylinder should be in the “OFF” position at this point of the leak test. Once the soapy solution is applied to the gas connections, the valve of the gas cylinder needs to be turned to the “ON” position.
- Soap bubbles will begin to form in the soapy solution if a leak is present.
- In case of a leak, turn off the gas supply. Tighten any leaking fittings, then turn the gas supply on and recheck.

OPERATION

Before first use and after every gas cylinder change, gas delivery system must be purged of air before igniting! To do this, turn the control knob anti-clockwise to the pilot setting. Press knob in and hold for about 3 minutes before attempting ignition.

Battery replacment

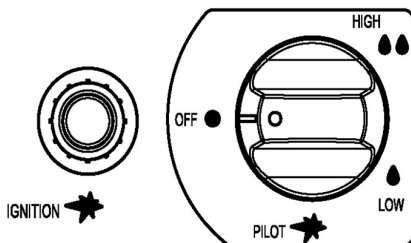
Remove impulse ignition cap from Burner Assembly (15) by turning cap counterclockwise. Install 1 AAA battery. Negative end of battery goes in first, then replace impulse ignition cap by turning cap clockwise.

To light the pilot

5. Check all connections prior to each use.
6. Turn on main gas supply at source.
7. Press to turn control knob anti-clockwise to PILOT, see right photo.
8. Hold knob depressed, press IGNITION button repeatedly until pilot flame is lit, then continue to hold the knob depressed for 10 seconds until the pilot remains lit after releasing knob.
9. If pilot fails to ignite or alight, press to turn knob clockwise to OFF and repeat.

To light the patio heater

- The pilot should be lit and the knob set to PILOT.



- Hold knob depressed gently and turn anti-clockwise to LOW.
 - When mesh glows lit, turn knob clockwise from Low to HIGH as needed.
-

Note: The burner may be noisy when initially turned on. To eliminate excessive noise from the burner, turn the control knob to the pilot position. Then turn the knob to the level of heat desired.

Re-lighting

- Turn Control Knob to OFF.
- Wait at least 5 minutes, to let gas dissipate, before attempting to re-light pilot.
- Repeat the "Lighting" steps.

To extinguish

- Hold knob depressed & turn the knob clockwise to 'OFF'
 - Close the valve of the gas cylinder or the regulator after use.
 - Close the gas bottle and allow this appliance to cool before moving the appliance.
-

Note: After use, some discoloration of the emitter screen is normal. Close regulator after use, allow the appliance to cool before moving.

CLEANING AND MAINTENANCE

Perform the following cleaning and maintenance activities on a regular basis.

Cleaning

- Keep exterior surfaces clean.
- Use warm soapy water for cleaning. Never use flammable or corrosive cleaning agents.
- While washing your unit, be sure to keep the area around the burner and pilot assembly dry at all times. If the gas control is exposed to water in any way, DO NOT try to use it. It must be replaced.
- Airflow must be unobstructed. Keep controls, burner and circulation air passageways clean. Signs of possible blockage include:
 - Gas odor with extreme yellow tipping of flame.
 - Heater does NOT reach the desired temperature.
 - Heater glow is excessively uneven.
 - Heater makes popping noises.
- Spiders and insects can nest in burner or orifices. This dangerous condition can damage the heater and render it unsafe for use. Clean burner holes by using a heavy duty pipe cleaner. Compressed air may help clear away smaller particles.
- Carbon deposits may create a fire hazard. If any carbon deposits develop, clean dome and engine with warm soapy water.

Note: In a salt-air environment (such as near the sea), corrosion occurs more quickly than normal. Frequently check the corroded areas and repair them promptly.

Maintenance

- Contact manufacturer or customer service for servicing this appliance and replacement of its parts. Maintenance of the appliance may only be carried out by qualified personnel.
- Do not use unauthorized parts or components for this appliance, only use original equipment replacement parts and components. The use of unauthorized parts or components will void the warranty and can create an unsafe condition.

Storage

- There is no limitation on the storage of the appliance indoors provided that the cylinder is removed from the appliance.

Between uses:

- Turn control knob to “OFF”.
- Turn gas cylinder OFF.
- Store heater upright in an area sheltered from direct contact with inclement weather (such as rain, sleet, hail, snow, dust and debris).
- If desired, cover to protect exterior surfaces and to prevent build up in air passages.

Note: Wait until heater is cool before covering.

During periods of extended inactivity or when transporting:

- Turn control knob to “OFF”.
- Disconnect gas cylinder and move to a secure, well ventilated location outdoors. DO NOT store in a location that will exceed 50 °C.
- Store heater upright in an area sheltered from direct contact with inclement weather (such as rain, sleet, hail, snow, dust and debris).
- If desired, cover heater to protect exterior surfaces and to prevent build up in air passages

Note: Wait until heater is cool before covering.

TROUBLESHOOTING

Problem	Cause / Condition	Solution
Pilot won't light.	Gas cylinder valve is closed.	Open valve.
	Blockage in orifice or pilot tube	Clean or replace orifice or pilot tube.
	Air in the gas line.	Open gas line and bleed it (pressing control knob in) for not more than 1-2 minutes or until you smell gas.
	Low gas pressure.	Gas cylinder is low or empty. Replace gas cylinder.
	Igniter fails.	Use match to light pilot, and obtain new igniter and replace.

Problem	Cause / Condition	Solution
Pilot won't stay lit.	Dirt build up around pilot.	Clean dirt from around pilot.
	Connection between gas valve and pilot assembly is loose.	Tighten connection and perform leak test.
	Bad thermocouple	Replace thermocouple.
Burner won't light.	Gas pressure is low.	Replace gas cylinder.
	Blockage in orifice	Clear blockage
	Control knob is not in "LOW" or "HIGH" position.	Turn control knob to "LOW" or "HIGH" position.
Burner flame is low. <i>Note: Do not operate heater below 5 °C (40 °F).</i>	Gas pressure is low.	Replace gas cylinder.
	Outdoor temperature is higher than 5 °C (40 °F) and tank is less than 25 % full.	Replace gas cylinder
	Supply hose is bent or kinked .	Straighten hose and perform leak test on hose.
	The control knob is in "HIGH" position.	Turn control knob to "OFF", let it cool to room temperature and check burner and orifices for blockage
Emitter glows uneven. <i>Note: Bottom 2.5 cm of emitter normally does not glow.</i>	Gas pressure is low.	Replace gas cylinder.
	Base is not on a level surface.	Place heater on a level surface.
	Heater is not level.	Level heater.
Carbon build-up	Dirt or film on reflector and emitter.	Clean reflector and emitter.
Thick black smoke	Blockage in burner.	Turn control knob to "OFF", let it cool to room temperature, remove blockage and clean burner inside and outside.

HINTS ON DISPOSAL



According to the European waste regulation 2012/19/EU this symbol on the product or on its packaging indicates that this product may not be treated as household waste. Instead it should be taken to the appropriate collection point for the recycling of electrical and electronic equipment. By ensuring this product is disposed of correctly, you will help prevent potential negative consequences for the environment and human health, which could otherwise be caused by inappropriate waste handling of this product. For more detailed information about recycling of this product, please contact your local council or your household waste disposal service.

Your product contains batteries covered by the European Directive. 2006/66/EC, which cannot be disposed of with normal household waste. Please check local rules on separate collection of batteries. The correct disposal of batteries helps prevent potentially negative consequences on the environment and human health.

PRODUCER

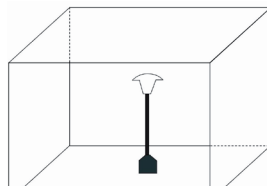
Chal-Tec GmbH, Wallstraße 16, 10179 Berlin, Germany.

PRODUCT DATA SHEET

Item number	10035960, 10035961, 10035962						
PIN code	0063CO7365						
Gas Heat Input	$\sum Q_n(H_s) = 11.2 \text{ kW}$						
Gas Consumption	815 g/h						
Gas Category	I3+(28-30/37)		I3B/P(30)	I3B/P(50) <input checked="" type="checkbox"/>	I3B/P(37)	I3P(37)	I3P(50)
Gas Pressure	28-30 mbar	37 mbar	30 mbar	50 mbar	37 mbar	37 mbar	50 mbar
Type of Gas	Butane	Propane	Butane, Propane and their mixture	Butane, Propane and their mixture	Butane, Propane and their mixture	Propane	Propane
Destination Countries	BE-CY-CH-CZ-FR-ES-GB-GR-IE-IT-PT-SK-SI-TR		BE-CY-CZ-DK-EE-FI-GR-IT-LT-LV-MT-NL-NO-SE-SI-SK-BG-RO-TR	AT-CH-DE	PL	CZ-FR-GB-GR-IE-PT	AT-CH-DE-NL
Injector Size	1.6 mm (1.6)		1.6 mm (1.6)	1.4 mm (1.4)	1.5 mm (1.5)	1.6 mm (1.6)	1.5 mm (1.5)

WARNINGS:

- The appliance must be installed in accordance with instructions and local regulations.
- The use of this appliance in enclosed areas can be dangerous and is PROHIBITED.
- For use outdoors or in amply ventilated areas.
- An amply ventilated area must have a minimum of 25 % of the surface area open. The surface area is the sum of the walls surface.



Chal-Tec GmbH
Wallstraße 16
10179 Berlin
Germany



