



blumfeldt

Arizona Rust

Ethanol-Kamin

Ethanol Fireplace

Chimenea de etanol

Cheminée à l'éthanol

Camino a etanol

Hinweis: Das Gerät eignet sich nur für den Außengebrauch.

Note: The device is only suitable for outdoor use.

Advertencia: Este aparato solo es apto para su uso en exteriores.

Remarque: l'appareil convient pour une utilisation extérieure uniquement.

Nota: il dispositivo è idoneo solo per un uso esterno.



10035992 10035993

Sehr geehrter Kunde,

wir gratulieren Ihnen zum Erwerb Ihres Gerätes. Lesen Sie die folgenden Hinweise sorgfältig durch und befolgen Sie diese, um möglichen Schäden vorzubeugen. Für Schäden, die durch Missachtung der Hinweise und unsachgemäßen Gebrauch entstehen, übernehmen wir keine Haftung. Scannen Sie den folgenden QR-Code, um Zugriff auf die aktuellste Bedienungsanleitung und weitere Informationen rund um das Produkt zu erhalten:



INHALTSVERZEICHNIS

Technische Daten	4
Sicherheitshinweise	5
Zusammenbau	9
Installation	10
Inbetriebnahme und Bedienung	11
Reinigung und Pflege	14

English	15
Français	27
Español	39
Italiano	51

HERSTELLER & IMPORTEUR (UK)

Hersteller:

Chal-Tec GmbH, Wallstraße 16, 10179 Berlin, Deutschland.

Importeur für Großbritannien:

Berlin Brands Group UK Ltd
PO Box 1145
Oxford, OX1 9UW
United Kingdom

TECHNISCHE DATEN

Artikelnummer	10035992
Produktgröße (mm)	700*370*370
Größe der Brenneröffnung (mm)	Ø 70
Nettogewicht (kg)	15
Vorgesehener Brennstoff	95 % C ₂ H ₅ OH
Maximales Brenner-Volumen (L)	0,6
Gesamtkraftstoffkapazität des Gerätes (L)	0,6
Kraftstoffverbrauch (kg/h)	0,162
Heizleistung (kW)	0,2808
Empfohlenes Mindestraumvolumen	Verwendung im Freien
Empfohlene Mindestabstände zum Kraftstoff	1,83 m / 6 ft
Artikelnummer	10035993
Produktgröße (mm)	1100*370*370
Größe der Brenneröffnung (mm)	Ø 70
Nettogewicht (kg)	20
Vorgesehener Brennstoff	95 % C ₂ H ₅ OH
Maximales Brenner-Volumen (L)	0,6
Gesamtkraftstoffkapazität des Gerätes (L)	0,6
Kraftstoffverbrauch (kg/h)	0,162
Heizleistung (kW)	0,2808
Empfohlenes Mindestraumvolumen	Verwendung im Freien
Empfohlene Mindestabstände zum Kraftstoff	1,83 m / 6 ft
<ol style="list-style-type: none"> 1 Verwenden Sie das Gerät nur für den dekorativen und häuslichen Gebrauch. 2 Verwenden Sie das Gerät ausschließlich im Freien. 3 Lesen Sie die Anleitung vor der Installation und Inbetriebnahme durch. 4 Verwenden Sie nur Brennstoff mit einer Alkoholkonzentration von mindestens 95 %. 5 Geben Sie niemals Brennstoff in ein heißes oder brennendes Gerät. 6 Überfüllen Sie das Gerät nicht und wischen Sie verschütteten Brennstoff vorsichtig ab, bevor Sie den Brennstoff entzünden. 7 Verwenden Sie das Gerät nur in einer zugfreier Umgebung. 8 Entzünden Sie den Brennstoff nicht, solange das Gerät heiß ist. 9 Bewegen Sie das Gerät nicht während des Betriebs. 10 Lassen Sie kleine Kinder oder Haustiere in der Nähe eines brennenden Gerätes niemals unbeaufsichtigt. 	
Hersteller: Chal-Tec GmbH, Wallstraße 16, 10179 Berlin, Deutschland.	

SICHERHEITSHINWEISE

Hinweis: Kinder dürfen das Gerät nicht benutzen!

Hinweise zum Brennstoff

- Verwenden Sie ausschließlich Bioethanol. Verwenden Sie keinesfalls Benzin.
- Ethanol ist eine entzündliche Flüssigkeit und stellt eine reale Gefahr dar, wenn es nicht unter direkter Einhaltung aller Anweisungen und Sicherheitshinweise verwendet wird. Bewahren Sie den Brennstoff außerhalb der Reichweite von Kindern und Haustieren auf. Lassen Sie Kinder niemals in Kontakt mit Brennstoffen, dem Kamin oder Feuerzubehör kommen.

Erste-Hilfe-Maßnahmen im Notfall

- **Augen:** Spülen Sie die betroffene Stelle sofort mit klarem Wasser aus. Die Augen sollten mindestens 15 Minuten lang gespült werden. Suchen Sie dann umgehend einen Arzt auf. Verunreinigte Kleidung sollte vor der Wiederverwendung gewaschen werden.
- **Verschlucken:** Wenn die betroffene Person bei vollem Bewusstsein ist und schlucken kann, lassen Sie die Person Wasser oder Milch trinken, um den Brennstoff zu verdünnen. Geben Sie der betroffenen Person niemals etwas in den Mund, wenn sie bewusstlos ist oder Krämpfe hat. Suchen Sie umgehend einen Arzt auf. Verursachen Sie Erbrechen nur auf Anweisung des Arztes oder der Giftnotrufzentrale.
- **Haut:** Waschen Sie die Haut mindestens 15 Minuten lang mit Wasser und Seife.
- **Einatmen:** Bringen Sie die betroffene Person an die frische Luft. Wenn die Person aufgehört hat zu atmen, starten Sie umgehend eine Mund-zu-Mund-Beatmung und rufen Sie den Notarzt.

Handhabung und Lagerung von Brennstoff

- Halten Sie das Ethanol von Hitze, Funken, offenen Flammen und Zündquellen fern. Verwenden Sie den Kamin keinesfalls in Bereichen, in denen entzündliche Dämpfe oder Gase auftreten.
- Lagern Sie Ethanol nicht in direktem Sonnenlicht und achten Sie darauf, dass er sich nicht erhitzt. Bewahren Sie den Brennstoff immer an einem trockenen, kühlen Ort auf.
- Lagern und transportieren Sie flüssige Brennstoffe ausschließlich im Originalbehälter oder in für den jeweiligen Brennstoff zugelassenen Metall- oder Plastikbehältern.
- Lagern Sie flüssige Brennstoffe niemals in Wohnräumen oder im gleichen Raum wie den Kamin.

Hinweis: Wenn Brennstoff an einem sehr kalten Ort gelagert wird, kann es beschwerlich sein, den Brennstoff zu entzünden. Füllen Sie den Brennstoff bei Raumtemperatur ein.

Besondere Vorsichtsmaßnahmen

		
Geben den Brennstoff niemals direkt ins Feuer.	Geben Sie den Brennstoff niemals auf heiße Oberflächen.	Legen Sie keine Gegenstände auf den Kamin.
		
Vermeiden Sie Zugluft.	Blasen Sie nicht ins Feuer.	Fassen Sie nicht ins Feuer.
		
Stellen Sie das Gerät nicht in die Nähe brennbarer Gegenstände.	Halten Sie einen geeigneten Feuerlöscher bereit.	Halten Sie sich genau an die Hinweise zum Brennstoff.
		
Halten Sie eine Feuerlöschdecke bereit.	Atmen Sie keine Dämpfe ein. Lüften Sie ausreichend.	Offenes Feuer und Rauchen ist in der Nähe des Geräts verboten.

Hinweise zur Installation



WARNUNG

Erstickungsgefahr! Verwenden Sie das Gerät ausschließlich im Freien. Installieren oder betreiben Sie den Kamin niemals in einem unbelüfteten Keller oder in einem luftdicht verschlossenen Raum.

- Bewahren Sie kein leicht entzündliches Material in der Nähe des Kamins auf. Halten Sie zu leicht brennbaren Materialien einen Mindestabstand von 1 Meter ein. Zu Vorhängen, Fenstern etc. sollte ein Mindestabstand von 2 Metern eingehalten werden.
- Verwenden Sie den Brenner nicht unterhalb von herunterhängenden Objekten.
- Bitte stellen Sie sicher, dass die Wand, der Tisch oder der Boden, auf den Sie dieses Gerät platzieren, das Gewicht tragen kann.
- Die Belüftungsschlitze dürfen nicht abgedeckt oder verbaut werden.
- Beeinträchtigen Sie die Luftzufuhr zum Brenner nicht, indem Sie Holzscheite über dem Brenner stapeln. Stapeln Sie Holzscheite nur um den Brenner herum und blockieren Sie den Brenner nicht auf andere Weise oder mit anderem Material.
- Personen mit Atemproblemen sollten vor der Benutzung des Ethanol-Kamins einen Arzt konsultieren.
- Dieses Gerät wurde nicht mit Türen oder einem lüftungsfreien Gasholzset getestet. Um die Brand- und Verletzungsgefahr zu verringern, bauen Sie keine Türen oder ein lüftungsfreies Gasholzset in dieses Gerät ein.
- Modifizieren Sie die Bauweise des Kamins keinesfalls.
- Verwenden Sie den Kamin erst, wenn dieser vollständig zusammengesetzt wurde.
- Bewegen Sie den Kamin nur dann an einen anderen Ort, wenn dieser aus und abgekühlt ist. Der Kamin ist mit Rollen ausgestattet. Achten Sie darauf, dass die Bremsen der Rollen während der Verwendung des Kamins gesichert sind.

Hinweise zur Bedienung

- Lassen Sie einen brennenden oder heißen Kamin niemals unbeaufsichtigt.
- Halten Sie Kinder und Haustiere vom Gerät fern. Kinder dürfen das Gerät nicht bedienen.
- Verwenden Sie das Gerät nicht zum Kochen oder zum Erhitzen von Wasser.
- Öffnen Sie niemals eine Brennstoffflasche in der Nähe einer offenen Flamme, andernfalls könnte sich der Brennstoff entzünden.
- Rauchen Sie beim Umgang mit dem Brennstoff nicht.
- Bewegen Sie den Kamin niemals, während er brennt oder noch heiß ist.
- Nachdem Sie den Kamin befüllt haben, setzen Sie den Flaschendeckel wieder auf und entfernen Sie den Brennstoff aus der Kaminumgebung, bevor Sie den Kamin anzünden.
- Entfernen Sie übergelaufenen Brennstoff, bevor Sie das Gerät anzünden.

- Überprüfen Sie die zweite Sicherheitskammer regelmäßig auf übergelauenen Brennstoff. Entleeren Sie diese, falls dies der Fall sein sollte.
- Verwenden Sie ausschließlich vom Hersteller empfohlenen Brennstoff.
- Schütten Sie niemals Brennstoff in eine offene Flamme oder in einen heißen Brenner! Lassen Sie den Kamin vor dem Befüllen des Brenners mindestens 15 Minuten lang abkühlen. Entzünden Sie den Kamin nicht neu, wenn dieser noch nicht abgekühlt ist.
- Dieses Geräts ist nicht für den Dauerbetrieb geeignet.
- Lassen Sie den Kamin nach der Verwendung, sobald die Flamme erloschen ist, mindestens 15 Minuten lang abkühlen.
- Halten Sie ausreichend Abstand vom Gerät zu Möbeln, Kleidung und Stoffen ein.
- Verwenden Sie zum Anzünden nur ein verlängertes Stabfeuerzeug. Halten Sie Gesicht, Körper und Gegenstände vom Kamin fern. Strecken Sie die Hand mit dem Stabfeuerzeug weit von sich weg und entzünden Sie das Feuer.
- Das Austreten der Flammen darf nicht behindert oder verhindert werden.
- Lassen Sie den Kamin mindestens 15 Minuten abkühlen, bevor Sie ihn berühren, ihn bewegen oder Brennstoff einfüllen.
- Treffen Sie für den Kamin die gleichen Vorsichtsmaßnahmen wie bei einem offenen Feuer (Feuerstelle, Grill und andere Produkte mit offenem Feuer).

Wählen Sie im Notfall 112. Löschen Sie das Feuer mit einem Kohlendioxid-Feuerlöscher und schließen Sie dann die Feuerkammer, um das Feuer komplett zu ersticken. Platzieren Sie den Feuerlöscher maximal 30 cm vom Gerät entfernt.

- Diese Anleitung ist Teil des Gerätes. Verwenden Sie das Gerät nur für den dekorativen und häuslichen Gebrauch.
- Legen Sie keine brennbaren Gegenstände auf das Gerät.
- Besorgen Sie sich einen entsprechenden Feuerlöscher und eine Löschdecke und achten Sie darauf, dass sich die entsprechende Feuerlöscheinrichtung in einem Umkreis von 1 Meter um das Gerät befindet.
- Betreiben Sie das Gerät nicht in zugiger Umgebung.
- Beachten Sie die örtlichen Gesetze.
- Verwenden Sie das Gerät nur in einem gut belüfteten Raum.
- Zünden Sie das Gerät nicht an, solange es noch heiß ist.
- Die Konstruktion des Gerätes darf nicht verändert werden.
- Verwendung Sie nur Ersatzteile, die vom Hersteller zugelassen sind.
- Lagern Sie den Brennstoff an einem feuerfesten Ort.

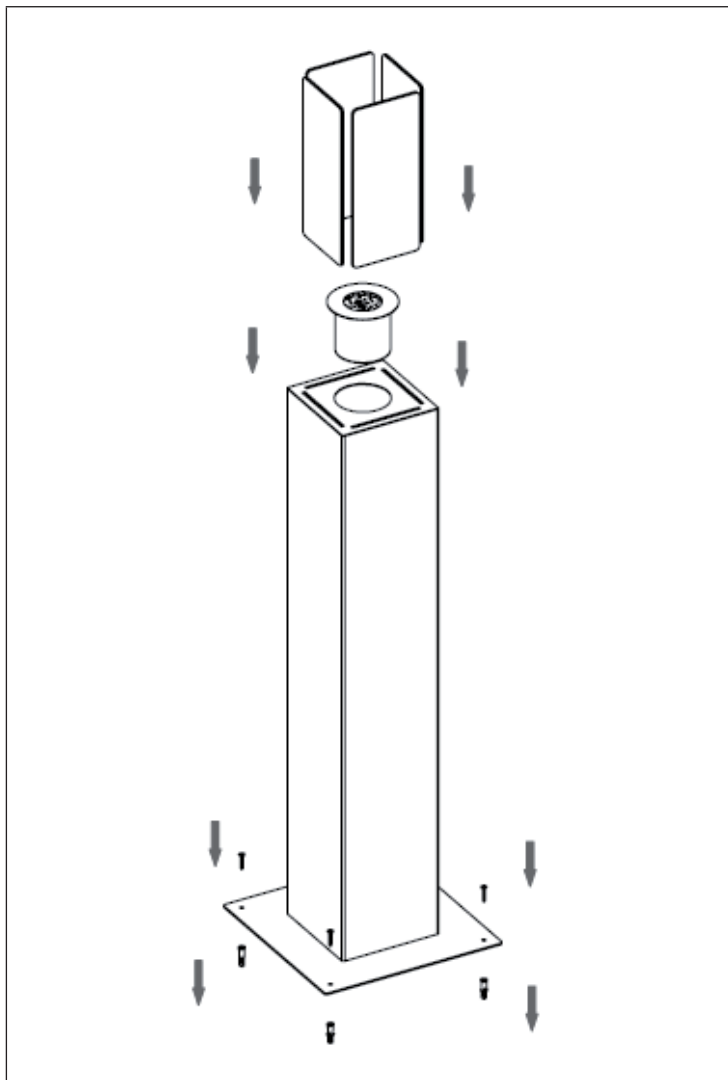


VORSICHT

Verbrennungsgefahr! Der Kamin und die Oberflächen werden während des Gebrauchs sehr heiß. Berühren Sie den Kamin nicht und halten Sie Kinder und Haustiere vom Kamin fern.

ZUSAMMENBAU

- Entpacken Sie den Kamin und das Zubehör.
- Stellen Sie sicher, dass der Inhalt vollständig ist und keine Transportschäden vorhanden sind.
- Halten Sie Kinder und Tiere von der Verpackung fern.



INSTALLATION

Freistehender Kamin/Tischkamin

- Der Kamin darf nur auf einem festen Untergrund bzw. einer stabilen Oberfläche aus nicht brennbarem Material aufgestellt werden.
- Bauen Sie den Kamin, wie in der Anleitung dargestellt, vollständig zusammen.
- Setzen Sie den Brenner in die Brennkammer des Gehäuses ein.

Wichtige Hinweise zur Installation

- Dieser Kamin wird mit Alkohol betrieben, der einen niedrigen Flammpunkt hat und flüchtig ist. Lassen Sie einen fachkundigen Installateur eine Überprüfung der Umgebung durchführen, bevor Sie das Gerät installieren.
- Die Installation erfolgt auf der Grundlage dieser Anleitung.
- Die Umgebung innerhalb von 50-60 cm um den Kamin herum sollte mit hitzefesten Materialien ausgekleidet sein.
- Vergewissern Sie sich, dass sich der Tischkamin/freistehende Kamin auf einem flachen Tisch/Boden befindet, wo er beim Umhergehen nicht berührt wird. Halten Sie Kinder vom Kamin fern.
- Achten Sie darauf, dass der Brenner keinem starken Wind ausgesetzt ist.

Hinweis: Das Ethanol ist nicht im Lieferumfang enthalten und muss separat bei einem Baumarkt oder Brennstoffhändler erworben werden.

INBETRIEBNAHME UND BEDIENUNG

Hinweise zum Brennstoff

- Der im Kamin verwendete Alkohol sollte an einem schattigen und sicheren Ort gelagert werden.
- Verwenden Sie 95% Bio-Ethanol, der aus Pflanzen raffiniert wird.

Hinweis: Verwenden Sie als Brennstoff nur Bio-Ethanol.

Brenner befüllen

- Entnehmen Sie den Brenner aus dem Gerät und entfernen Sie den Löschdeckel vom Brenner. Befüllen Sie den Brenner mit Ethanol. Achten Sie darauf, nicht zu viel Ethanol einzufüllen oder zu verschütten. Beachten Sie die Maximalmarkierung. Übergelaufenes Ethanol muss vor dem Anzünden des Geräts entfernt werden. Lassen Sie den Brennstoff nicht mit anderen Gegenständen, sondern nur mit dem Inneren des Brenners in Berührung kommen. Platzieren Sie den Brenner anschließend wieder in der Brennerkammer des Kamins.



- Setzen Sie den Verschluss der Brennstoff-Flasche wieder auf und stellen Sie die Flasche vor dem Entzünden des Brenners möglichst weit weg. Der Brennstoff muss in sicherem Abstand von mindestens 1 m) zum Kamin aufbewahrt werden. Stellen Sie die Brennstoff-Flasche nicht direkt vor die Feuerstelle. Bewahren Sie die Brennstoff-Flasche in einem trockenen, kühlen Raum auf. Lagern Sie den Brennstoff nicht an Orten, an denen er direkter Sonneneinstrahlung ausgesetzt ist und sich erwärmen kann.

Hinweis: Verschütteter Alkohol kann Flecken auf Böden oder Möbeln verursachen.

- Wenn Brennstoff verschüttet wurde, nehmen Sie diesen umgehend mit einem saugfähigen Tuch auf, reinigen Sie die betroffenen Stellen mit Wasser und trocknen Sie diese, um ein Entzünden außerhalb des Brenners zu verhindern.

Feuer entzünden

- Verwenden Sie zum Entzünden des Brenners ein langes Streichholz oder ein Kaminfeuerzeug (nicht im Lieferumfang enthalten). Halten Sie beim Entzünden des Kamins einen Mindestabstand von einer Armlänge ein.
- Achten Sie darauf, dass sich alle anwesenden Personen 20-30 cm vom Kamin entfernt aufhalten, wenn Sie ihn entzünden.



Hinweis: Die Flamme wird zunächst nur schwach brennen. Es dauert ca. 10-15 Minuten, bis die optimale Temperatur und Flammenhöhe erreicht wird. Vermeiden Sie Zugluft, damit die Flamme lange brennt. Halten Sie, wenn der Kamin entzündet ist, immer einen Sicherheitsabstand von mindestens 1 Meter ein.

Brennstoff nachfüllen

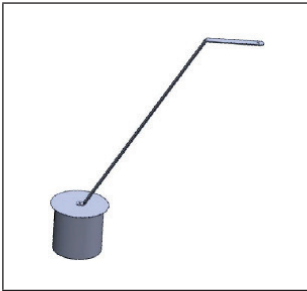
- Füllen Sie kein Ethanol nach, solange das Feuer brennt oder der Brenner noch heiß ist. Warten Sie mindestens 15 Minuten, bis sich der Brenner abgekühlt hat, bevor Sie Brennstoff nachfüllen.

Hinweis: Schütten Sie niemals Brennstoff in eine brennende Flamme!



Feuer löschen

1. Das Feuer geht automatisch aus, wenn der Alkohol ausgebrannt ist. Wir empfehlen Ihnen, den Kamin brennen zu lassen, bis der komplette Brennstoff verbrannt wurde. Dadurch wird ein Verbleiben von Brennstoff im Brenner und eine Verpuffung beim Wiederentzünden verhindert.
2. Wenn Sie das Feuer löschen möchten, bevor der gesamte Brennstoff verbrannt ist, verwenden Sie den Löschdeckel. Decken Sie mit einer schnellen Bewegung die Brenneröffnung mit dem Löschdeckel ab, um die Flamme vollständig zum Erlöschen zu bringen.
3. Sollte die Flamme nicht sofort vollständig erlöschen, wiederholen Sie Schritt 2 so lange, bis dies der Fall ist.



- Berühren Sie den Kamin keinesfalls, während die Flamme entzündet ist. Es besteht Verbrennungsgefahr! Lassen Sie den Kamin nach dem Erlöschen der Flamme für mindestens 15 Minuten abkühlen, bevor Sie es berühren.
- Es wird empfohlen, einen Feuerlöscher der Klasse B in der Nähe des Kamins aufzubewahren, um im Fall eines Brandes sofort reagieren zu können. Halten Sie einen geeigneten Feuerlöscher bereit.



Feuer erneut entzünden

Bevor Sie den Kamin erneut mit Brennstoff befüllen, beachten Sie Folgendes:

- Löschen Sie den Brenner mit dem mitgelieferten Löschwerkzeug oder lassen Sie den Brennstoff vollständig ausbrennen. Lassen Sie das Gerät 30 Minuten abkühlen, bevor Sie Brennstoff nachfüllen.
- Warten Sie, bis der Kamin und der Brenner auf Raumtemperatur abgekühlt sind. Die Restflamme kann schwer zu sehen sein. Stellen Sie sicher, dass die Flamme erloschen ist und der Kamin keine Wärme mehr abstrahlt.
- Befüllen Sie den Brenner nur bis zur Maximalmarkierung. Überfüllen Sie ihn nicht.
- Entzünden Sie den Brennstoff mit einem Kaminfeuerzeug. Halten Sie Gesicht und Körper während des Anzündens vom Kamin fern. Die Flamme beginnt langsam zu züngeln. Die Flamme kann anfangs niedrig und fast unsichtbar sein, lassen Sie der Flamme 15 Minuten Zeit, um das optimale Niveau zu erreichen.
- Lassen Sie einen brennenden oder heißen Kamin niemals unbeaufsichtigt. Halten Sie Kinder und Haustiere vom Kamin fern.

Hinweis: Ethanol-Kraftstoff kann bei unsachgemäßer und unsicherer Verwendung schwere Verbrennungen und Sachschäden verursachen oder sogar zum Tod führen. Entsorgen Sie nicht verbrannten Brennstoff. Entsorgen Sie ungenutzten Brennstoff und leere Brennstoff-Flaschen gemäß den örtlichen Gefahrgutvorschriften. Wir empfehlen, immer den gesamten Brennstoff im Brenner zu verbrennen.

REINIGUNG UND PFLEGE

- Der Kamin muss regelmäßig gereinigt werden. Verwenden Sie warmes Wasser und Seife/Spülmittel.
- Flecken lassen sich mit einem weichen Tuch und einer Mischung aus lauwarmem Wasser und einer kleinen Menge Seife/Spülmittel entfernen. Wir empfehlen, den Edelstahl regelmäßig zu reinigen, um Verunreinigungen zu vermeiden.
- Geben Sie kein Wasser in den Brennertank, da die Keramikwolle im Inneren die Flüssigkeit aufnimmt.

Hinweis: Verwenden Sie zur Reinigung niemals Chemikalien, Stahlwolle oder Scheuerschwämme, da die Edelstahloberfläche durch Kratzer beschädigt werden kann. Der Hersteller übernimmt keine Verantwortung für Schäden, die durch unsachgemäßen Gebrauch und/oder Reinigung des Produkts entstehen.

Dear Customer,

Congratulations on purchasing this device. Please read the following instructions carefully and follow them to prevent possible damages. We assume no liability for damage caused by disregard of the instructions and improper use. Scan the QR code to get access to the latest user manual and more product information.



CONTENTS

Technical Data 16
Safety Instructions 17
Assembly 22
Installation 23
Commissioning and Operation 24
Cleaning and Care 27

MANUFACTURER & IMPORTER (UK)

Manufacturer:

Chal-Tec GmbH, Wallstrasse 16, 10179 Berlin, Germany.

Importer for Great Britain:

Berlin Brands Group UK Ltd
PO Box 1145
Oxford, OX1 9UW
United Kingdom

TECHNISCHE DATEN

Item number	10035992
Product size (mm)	700*370*370
Size of the burner opening (mm)	Ø 70
Net weight (kg)	15
Intended fuel	95 % C ₂ H ₅ OH
Maximum burner volume (L)	0.6
Total fuel capacity of the device (L)	0.6
Fuel consumption (kg/h)	0.162
Heating power (kW)	0.2808
Suggested minimum room volume (m³)	Outdoor use
Suggested minimum distances to fuel (m/ft)	1.83 / 6
Item number	10035993
Product size (mm)	1100*370*370
Size of the burner opening (mm)	Ø 70
Net weight (kg)	20
Intended fuel	95 % C ₂ H ₅ OH
Maximum burner volume (L)	0.6
Total fuel capacity of the device (L)	0.6
Fuel consumption (kg/h)	0.162
Heating power (kW)	0.2808
Suggested minimum room volume (m³)	Outdoor use
Suggested minimum distances to fuel (m/ft)	1.83 / 6
<ol style="list-style-type: none"> 1 The appliance is for decorative and domestic use only. 2 Only use the appliance outdoors. 3 Read the manual before installation and setup. 4 Only use fuel with an alcohol concentration of at least 95 %. 5 Never pour fuel into a hot or burning device. 6 Do not overfill. Wipe up any spilled fuel before igniting the fuel. 7 Only use the unit in a draft-free environment. 8 Do not ignite the fuel while the appliance is hot. 9 Do not move the unit during operation. 10 Never leave small children or pets unattended near a burning appliance. 	
Producer: Chal-Tec GmbH, Wallstraße 16, 10179 Berlin, Germany.	

SAFETY INSTRUCTIONS

Note: Children must not use the appliance!

Notes on Fuel

- Never use any fuel other than Bio Ethanol. Never use gasoline.
- Fireplace ethanol is a flammable liquid and presents a real danger if not used in direct compliance with all directions and safety instructions. Keep the fuel out of reach of children and pets. Never let children come into contact with fuel, the fireplace or fire accessories.

First Aid Measures in an Emergency

- **Eyes:** Immediately rinse the affected area with clear water. The eyes should be rinsed for at least 15 minutes. Then visit a doctor immediately. Contaminated clothing should be washed before reuse.
- **Ingestion:** If the subject is fully conscious and can swallow, have them drink water or milk to dilute the fuel. Never put anything in a person's mouth if he or she is unconscious or has cramps. See a doctor immediately. Induce vomiting only on the order of the doctor or the poison emergency center.
- **Skin:** Wash the skin with soap and water for at least 15 minutes.
- **Inhalation:** Remove affected person from the area to a location with fresh air. If the person has stopped breathing, start mouth-to-mouth resuscitation immediately and call an ambulance.

Handling and Storage of Fuel

- Keep the ethanol fuel away from heat, sparks, open flames and sources of ignition. Never use the appliance in areas where flammable vapors or gas may be present.
- Do not store ethanol fuel in direct sunlight. Ensure that it does not heat up. Always store the fuel in a dry, cool place.
- Store and transport liquid fuels only in the original container or in metal or plastic containers approved for the respective fuel.
- Never store fuel in the living space or in the same location as the appliance.

Note: If storing fuel in a very cold place, it may be difficult to ignite. Fill it at room temperature.

Special Precautions

		
<p>Never put fuel straight into the fire.</p>	<p>Never put fuel on hot surfaces.</p>	<p>Do not place any objects on the fireplace.</p>
		
<p>Avoid drafts.</p>	<p>Do not blow into the fire.</p>	<p>Do not touch the fire.</p>
		
<p>Do not place the device near flammable objects.</p>	<p>Have a suitable fire extinguisher ready.</p>	<p>Follow the instructions for the fuel exactly.</p>
		
<p>Have a fire blanket ready.</p>	<p>Do not inhale fumes. Ventilate sufficiently.</p>	<p>Open fire and smoking is prohibited near the unit.</p>

Notes on Installation



WARNING

Risk of suffocation! Only use the ethanol fireplace outdoors. Never install or operate the fireplace in an unventilated basement or in a hermetically sealed room.

- Do not store easily flammable material near the fireplace. Do not place any flammable material within 1 metre around the fireplace. A safety distance of at least 2 metres should be kept from any window or curtain.
- Do not use the burner underneath hanging objects.
- Please make sure that the wall, table or floor on which you place this appliance can support its weight.
- The ventilation slots must not be covered or obstructed.
- Do not obstruct air flow to the burner by piling logs over the burner, but only around it and do not obstruct the burner in any other way or with any other material.
- People with breathing problems should consult a physician before using the ethanol fireplace.
- This appliance has not been tested with doors or an unvented gas log set. To reduce risk of fire or injury, do not install doors or an unvented gas log set into this appliance.
- Do not modify the construction of the fireplace in any way.
- Do not use the fireplace until it has been fully assembled.
- Only move the fireplace to another location when it is off and has cooled down. The fireplace is equipped with wheels. Make sure that the brakes on the wheels are secured while using the fireplace.

Notes on Operation

- Never leave a burning or hot fireplace unattended.
- Keep children and pets away from the appliance. Children are not allowed to operate the appliance.
- Do not use the appliance to heat or boil water or use as a cooking appliance.
- Never open a fuel bottle near an open flame, otherwise the fuel could ignite.
- Do not smoke while handling the fuel.
- Never move the fireplace while it is burning or while it is still hot.
- After you fill your fireplace, replace the bottle cap and remove the fuel from the fireplace environment before lighting the fireplace.
- Remove any fuel which may have overflowed before lighting the appliance.
- Check the secondary containment chamber regularly for fuel overspill. If excess fuel is detected therein the tank shall be emptied.
- Only use the type of fuel as specified by the manufacturer.
- Never pour fuel into an open flame or into a hot burner! Let the fireplace cool down for at least 15 minutes before filling the burner. Do not relight the fireplace if it has not cooled down yet.

- The appliance is not suitable for continuous operation.
- After use, let the fireplace cool down for at least 15 minutes once the flame has gone out.
- Keep sufficient distance from the appliance to furniture, clothing and fabrics.
- Use only an extended stick lighter to ignite. Keep face, body, and objects away from the fireplace, extend the hand holding the stick lighter away from you, and light the fire.
- The escape of the flames must not be obstructed or prevented.
- Allow the fireplace to cool for at least 15 minutes before touching, moving or refueling it.
- Take the same precautions for the fireplace as for an open fire (hearth, grill and other open fire products).

In an emergency, dial 112. Extinguish the fire with a carbon dioxide fire extinguisher and then close the fire chamber to completely choke the fire. Place the extinguisher at a maximum distance of 30 cm from the device.

- This manual is part of the device. This device is for decorative and domestic use only.
- Do not place any flammable objects on the appliance.
- Obtain a suitable fire extinguisher and a fire blanket and make sure that the appropriate fire extinguisher is within 1 meter of the equipment.
- Do not operate the device in a drafty environment.
- Observe local laws.
- Use only in a well-ventilated area.
- Do not light the appliance while it is still hot.
- The construction of the appliance must not be changed.
- Use only replacement parts approved by the manufacturer.
- Store the fuel in a fireproof location.

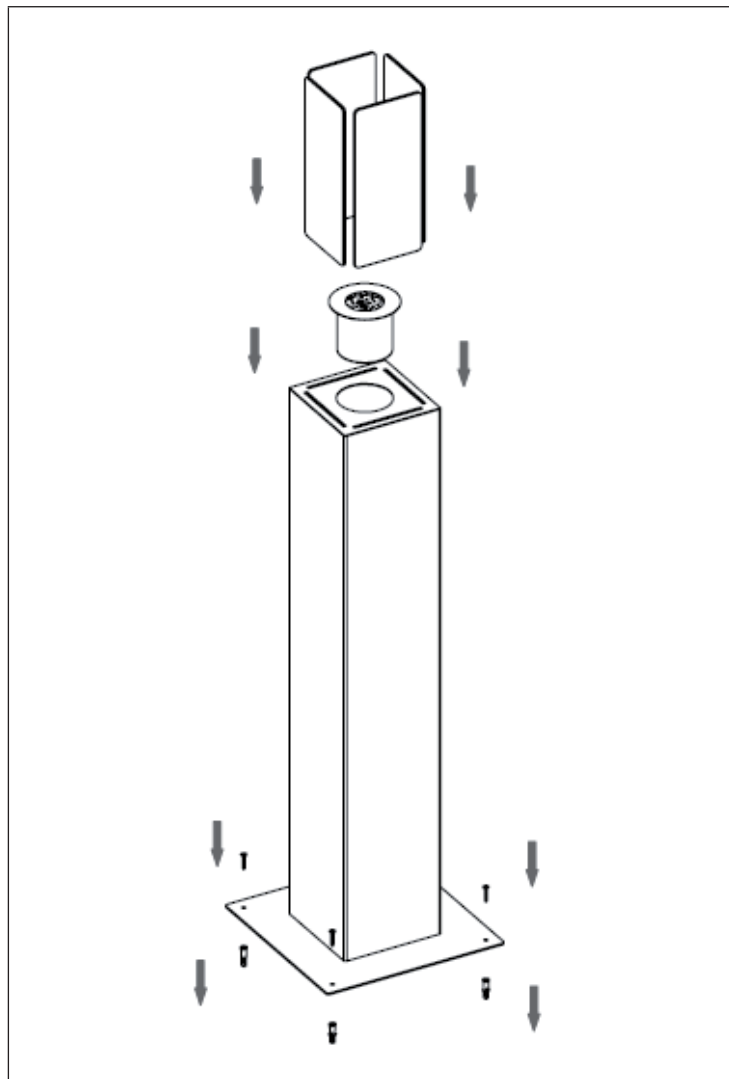


CAUTION

Risk of burns! The fireplace and the surfaces become very hot during use. Do not touch it. Keep children and pets away from the fireplace.

ASSEMBLY

- Unpack the fireplace and accessories.
- Make sure that the contents are complete and that there is no transport damage.
- Keep children and animals away from the packing.



INSTALLATION

Free-standing Fireplace/Tabletop Fireplace

- The fireplace must only be installed on a solid floor or stable surface of non-combustible material.
- Fully assemble the fireplace as shown in the instructions.
- Place the burner in the burning chamber of the fireplace body.

Important Notes on Installation

- This fireplace is operated with alcohol which has a low flash point and is volatile. Have an expert installer check the environment before installing the unit.
- Installation is carried out on the basis of this manual.
- The environment within 50-60 cm of the fireplace should be lined with heat resistant materials.
- Make sure that the table fireplace/freestanding fireplace is on a flat table/floor where it will not be touched when walking around. Keep children away from the fireplace.
- Ensure that the burner is not exposed to strong wind.

Note: Ethanol is not included and must be purchased separately from a DIY store or fuel retailer.

COMMISSIONING AND OPERATION

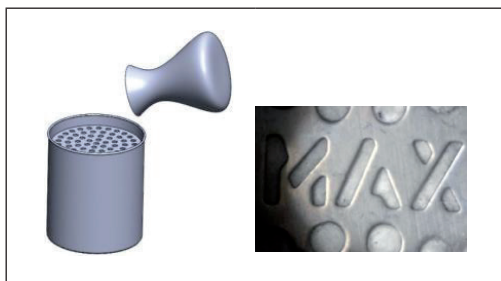
Notes on Fuel

- The alcohol used in the fireplace should be stored in a shady and safe place.
- Use 95 % bio-ethanol refined from plants.

Note: Use only bio-ethanol as fuel.

Fill Burner

- Remove the burner off the fireplace and remove the extinguish cover from the round burner. Fill the burner with ethanol. Be careful not to overfill or spill ethanol. Pay attention to the maximum line. Any overspill must be removed before lighting the appliance. Then place the burner back into the burning chamber of the fireplace body.



- Replace the fuel bottle cap and place the bottle as far away as possible before lighting the burner. The fuel must be kept at a safe distance of at least 1 m) from the fireplace. Do not place the fuel bottle directly in front of the fireplace. Store the fuel bottle in a dry, cool room. Do not store the fuel in places where it is exposed to direct sunlight and can heat up.

Note: Spilled alcohol may stain floors or furniture.

- If fuel has been spilled, pick it up immediately with an absorbent tissue, clean the affected areas with water and dry them to prevent ignition outside the burner reservoir.

Ignite Fire

- Use a long match or a fireplace lighter (not included) to light the burner. Keep a minimum distance of one arm's length when lighting the fireplace.
- Make sure that all persons present are 20-30 cm away from the fireplace when you ignite it.



Note: The flame will burn low at first. It takes about 10-15 minutes to reach the optimum temperature and flame height. Avoid drafts so that the flame burns for a long time. Always maintain a safe distance of at least 1 meter from the fireplace when the flame is lit.

Refill Fuel

- Do not add ethanol while the fire is burning or the burner is still hot. Wait at least 15 minutes for the burner to cool down before adding fuel.

Note: Never pour fuel into the burning flame.



Extinguish Fire

1. The fire goes out automatically when the alcohol has burnt out. We recommend that you leave the fireplace burning until all the fuel has been burnt. This prevents fuel remaining in the burner and deflagration when reigniting.
2. If you wish to extinguish the fire before the fuel has completely burned out. Please use the extinguish cover to fully cover the burner hole in a fast motion, completely extinguish the flame.
3. If the flame does not go out completely immediately, repeat step 2 until it does.



- Do not touch the fireplace while burning. Please allow at least 15 minutes to cool down before touching the fireplace after flame is extinguished.
- It is urgently recommended that you keep a Class B fire extinguisher at hand close to the device in case of fire. Keep suitable extinguishing agent ready.



Re-ignite Fire

Before refilling the fireplace with fuel, observe the following:

- Extinguish the burner with the extinguishing tool supplied or allow the fuel to burn out completely. Allow the unit to cool for 30 minutes before refilling with fuel.
- Wait until the fireplace and burner have cooled down to room temperature. The remaining flame may be difficult to see. Make sure that the flame is extinguished and that the fireplace no longer emits heat.
- Fill the burner only to the maximum mark. Do not overfill it.
- Light the fuel with a fireplace lighter. Keep face and body away from the fireplace during ignition. The flame begins to flicker slowly. The flame may initially be low and almost invisible, allow the flame 15 minutes to reach the optimum level.
- Never leave a burning or hot fireplace unattended. Keep children and pets away from the fireplace.

Note: Ethanol fuel may cause serious burns, property damage or even death if used improperly and unsafely. Do not dispose of burnt fuel. Dispose of unused fuel and empty fuel bottles in accordance with local hazardous materials regulations. We recommend that you always burn all the fuel in the burner.

CLEANING AND CARE

- The fireplace and reservoirs must be cleaned regularly. Use warm water and soap.
- Marks can be best removed with a soft cloth and a mixture of lukewarm water and a small amount of soap. We recommend cleaning the stainless steel regularly to prevent contamination.
- Do not put the water inside the burning tank, as the ceramic wool inside will absorb the liquid.

Note: Never use chemicals, steel-wool or scrubbing sponges as stainless steel surface can be scratched by these items. The manufacturer will not be held responsible for any damages resulting out of false use and/or cleaning of the product.

Chère cliente, cher client,

Toutes nos félicitations pour l'acquisition de ce nouvel appareil. Veuillez lire attentivement et respecter les instructions de ce mode d'emploi afin d'éviter d'éventuels dommages. Le fabricant ne saurait être tenu pour responsable des dommages dus au non-respect des consignes de sécurité et à la mauvaise utilisation de l'appareil. Scannez le QR-Code pour accéder à la dernière version du mode d'emploi et à d'autres informations concernant le produit.



SOMMAIRE

Fiche technique 28
Consignes de sécurité 29
Assemblage 33
Installation 34
Mise en marche et utilisation 35
Nettoyage et entretien 38

FABRICANT ET IMPORTATEUR (UK)

Fabricant :

Chal-Tec GmbH, Wallstraße 16, 10179 Berlin, Allemagne.

Importateur pour la Grande Bretagne :

Berlin Brands Group UK Ltd
PO Box 1145
Oxford, OX1 9UW
United Kingdom

FICHE TECHNIQUE

Numéro d'article	10035992
Dimensions du produit (mm)	700*370*370
Dimensions de l'ouverture du brûleur (mm)	Ø 70
Poids net (kg)	15
Combustible prévu	95 % C ₂ H ₅ OH
Capacité maximum du brûleur (L)	0,6
Capacité totale appareil en combustible (L)	0,6
Consommation de combustible (kg/h)	0,162
Puissance calorifique (kW)	0,2808
Volume de pièce minimum recommandé	Utilisation en extérieur
Distance minimale recommandée du combustible	1,83 m / 6 ft
Numéro d'article	10035993
Dimensions du produit (mm)	1100*370*370
Dimensions de l'ouverture du brûleur (mm)	Ø 70
Poids net (kg)	20
Combustible prévu	95 % C ₂ H ₅ OH
Capacité maximum du brûleur (L)	0,6
Capacité totale appareil en combustible (L)	0,6
Consommation de combustible (kg/h)	0,162
Puissance calorifique (kW)	0,2808
Volume de pièce minimum recommandé	Utilisation en extérieur
Distance minimale recommandée du combustible	1,83 m / 6 ft
<ol style="list-style-type: none"> 1 Utilisez l'appareil uniquement à des fins décoratives et domestiques. 2 N'utilisez l'appareil qu'à l'extérieur. 3 Lisez les instructions avant l'installation et la mise en service. 4 N'utilisez que du combustible avec une concentration d'alcool d'au moins 95 %. 5 Ne mettez jamais de combustible dans un appareil chaud ou allumé. 6 Ne remplissez pas excessivement l'appareil et essayez soigneusement tout combustible renversé avant d'allumer le combustible. 7 N'utilisez l'appareil que dans un environnement sans courants d'air. 8 N'allumez pas le combustible tant que l'appareil est chaud. 9 Ne déplacez pas l'appareil en marche. 10 Ne laissez jamais les jeunes enfants ou les animaux domestiques sans surveillance à proximité d'un appareil allumé. 	
Fabricant : Chal-Tec GmbH, Wallstraße 16, 10179 Berlin, Allemagne.	

CONSIGNES DE SÉCURITÉ

Remarque : Les enfants ne sont pas autorisés à utiliser l'appareil !

Consignes concernant le carburant

L'éthanol de cheminée est un liquide inflammable et représente un réel danger s'il n'est pas utilisé en stricte conformité avec toutes les instructions et consignes de sécurité. Tenez le carburant hors de la portée des enfants et des animaux domestiques. Ne laissez jamais les enfants entrer en contact avec le carburant, la cheminée ou les outils pour le feu.

Mesures de premier secours en cas d'urgence

- **Yeux :** Rincez immédiatement la zone touchée à l'eau claire. Rincez les yeux pendant au moins 15 minutes. Ensuite, consultez immédiatement un médecin. Les vêtements contaminés doivent être lavés avant d'être réutilisés.
- **Ingestion :** Si la personne concernée est pleinement consciente et peut avaler, faites-lui boire de l'eau ou du lait pour diluer le combustible. Ne donnez jamais rien dans la bouche de la personne atteinte si elle est inconsciente ou a des convulsions. Consultez un docteur immédiatement. Faites vomir uniquement sur ordre du médecin ou du centre d'urgence.
- **Peau :** Lavez la peau à l'eau et au savon pendant au moins 15 minutes.
- **Inhalation :** Sortez la personne touchée à l'air frais. Si la personne a cessé de respirer, commencez immédiatement une séance de bouche à bouche et appelez l'ambulance.

Manipulation et stockage du combustible

- Conservez l'éthanol à l'écart de la chaleur, des étincelles, des flammes nues et des sources d'ignition.
- Ne conservez pas d'éthanol à la lumière directe du soleil et veillez à ce qu'il ne chauffe pas. Stockez toujours le combustible dans un endroit sec et frais.
- Stockez et transportez les combustibles liquides uniquement dans le conteneur d'origine ou dans des conteneurs en métal ou en plastique approuvés pour le produit concerné.
- Ne stockez jamais de combustibles liquides dans les salons ou dans la même pièce que la cheminée.

Remarque : Si le combustible est stocké dans un endroit très froid, il étre difficile à enflammer. Faites le plein de combustible à température ambiante.

Mesures de précaution particulières

		
Ne versez jamais le carburant directement sur le feu.	Ne versez jamais du carburant sur une surface chaude.	Ne placez aucun objet sur le foyer.
		
Évitez les courants d'air.	Ne soufflez pas sur le feu.	Ne touchez pas le feu.
		
N'installez pas l'appareil à proximité d'objets inflammables.	Ayez à disposition un extincteur adapté.	Tenez-vous en strictement aux consignes concernant le carburant.
		
Ayez à disposition une couverture anti-feu.	N'inhalez aucune fumée. Aérez suffisamment.	Il est interdit d'utiliser des flammes libres et de fumer à proximité de l'appareil.

Consignes d'installation



MISE EN GARDE

Risque d'étouffement ! N'utilisez l'appareil qu'à l'extérieur. Ne jamais installer ou faire fonctionner la cheminée dans un sous-sol non ventilé ou dans une pièce étanche à l'air.

- Ne conservez pas de matériaux inflammables à proximité de la cheminée. Maintenez une distance minimale de 1 mètre des matériaux facilement inflammables. Gardez une distance minimale de 2 mètres par rapport aux rideaux, fenêtres, etc.
- N'utilisez pas le brûleur sous des objets suspendus.
- Veuillez vous assurer que le mur, la table ou le sol sur lequel vous placez cet appareil peuvent supporter le poids.
- Les fentes de ventilation ne doivent pas être couvertes ou encastrées.
- N'obstruez pas l'alimentation en air du brûleur en empilant des bûches dessus. N'empilez des bûches qu'autour du brûleur et ne bloquez pas le brûleur d'une autre manière ou avec tout autre matériau.
- Les personnes ayant des problèmes respiratoires doivent consulter un médecin avant d'utiliser la cheminée à l'éthanol.
- Cet appareil n'a pas été testé avec des portes ou un kit bois à gaz non ventilé. Pour réduire les risques d'incendie et de blessures, n'installez pas de portes ou de bois à gaz non ventilé dans cet appareil.
- Ne modifiez jamais la conception de la cheminée.
- N'utilisez pas la cheminée tant qu'elle n'est pas entièrement assemblée.
- Ne déplacez la cheminée que lorsqu'elle est éteinte et refroidie. La cheminée est équipée de roulettes. Vérifiez que les freins des roulettes sont verrouillés avant la mise en marche de la cheminée.

Consignes d'utilisation

- Ne laissez jamais un foyer allumé ou chaud sans surveillance.
- Tenez les enfants et les animaux éloignés de l'appareil. Les enfants ne sont pas autorisés à utiliser l'appareil.
- N'utilisez pas l'appareil pour faire bouillir ou chauffer de l'eau.
- N'ouvrez jamais une bouteille de carburant à proximité d'une flamme nue, sinon le carburant pourrait s'enflammer.
- Ne fumez pas pendant la manipulation du carburant.
- Ne déplacez jamais la cheminée allumée ou lorsqu'elle est encore chaude.
- Après avoir rempli la cheminée, remettez le bouchon de la bouteille et retirez le combustible de la zone autour de la cheminée avant de l'allumer.
- Retirez tout carburant renversé avant d'allumer l'appareil.
- Vérifiez régulièrement qu'aucun carburant n'est renversé dans la deuxième chambre de sécurité. Retirez-le le cas échéant.
- N'utilisez que du carburant recommandé par le fabricant.
- Ne versez jamais de carburant dans une flamme nue ou sur un brûleur chaud ! Laissez la cheminée refroidir pendant au moins 15 minutes avant de remplir le brûleur. Ne rallumez pas la cheminée si elle n'a pas refroidi.
- Cet appareil ne convient pas pour un fonctionnement continu.

- Après utilisation, une fois la flamme éteinte, laissez la cheminée refroidir pendant au moins 15 minutes.
- Maintenez une distance suffisante entre l'appareil et les meubles, vêtements et tissus.
- Utilisez uniquement un briquet de cheminée pour l'allumer. Gardez votre visage, votre corps et vos objets éloignés de la cheminée. Avec le briquet bâton, éloignez-vous de vous et allumez le feu.
- La fuite des flammes ne doit pas être entravée ou empêchée.
- Attendez au moins 15 minutes que la cheminée refroidisse avant de la toucher, de la déplacer ou d'ajouter du combustible.
- Prenez les mêmes précautions pour la cheminée que pour un feu ouvert (braséro, grill et autres produits à feu ouvert).

En cas d'urgence, composez le 112. Éteignez le feu avec un extincteur au dioxyde de carbone, puis fermez la chambre de combustion pour étouffer complètement le feu. Placez l'extincteur à 30 cm maximum de l'appareil.

- Ce mode d'emploi fait partie de l'appareil. Utilisez l'appareil uniquement à des fins décoratives et domestiques.
- Ne placez aucun objet inflammable sur l'appareil.
- Procurez-vous un extincteur approprié et une couverture anti-feu et assurez-vous que l'équipement d'extinction d'incendie approprié se trouve à moins de 1 mètre de l'appareil.
- N'utilisez pas l'appareil dans un environnement avec des courants d'air.
- Respectez la réglementation locale.
- N'utilisez l'appareil que dans un endroit bien ventilé.
- N'allumez pas l'appareil lorsqu'il est encore chaud.
- La construction de l'appareil ne doit pas être modifiée.
- N'utilisez que des pièces de rechange approuvées par le fabricant.
- Stockez le carburant dans un endroit à l'épreuve du feu.

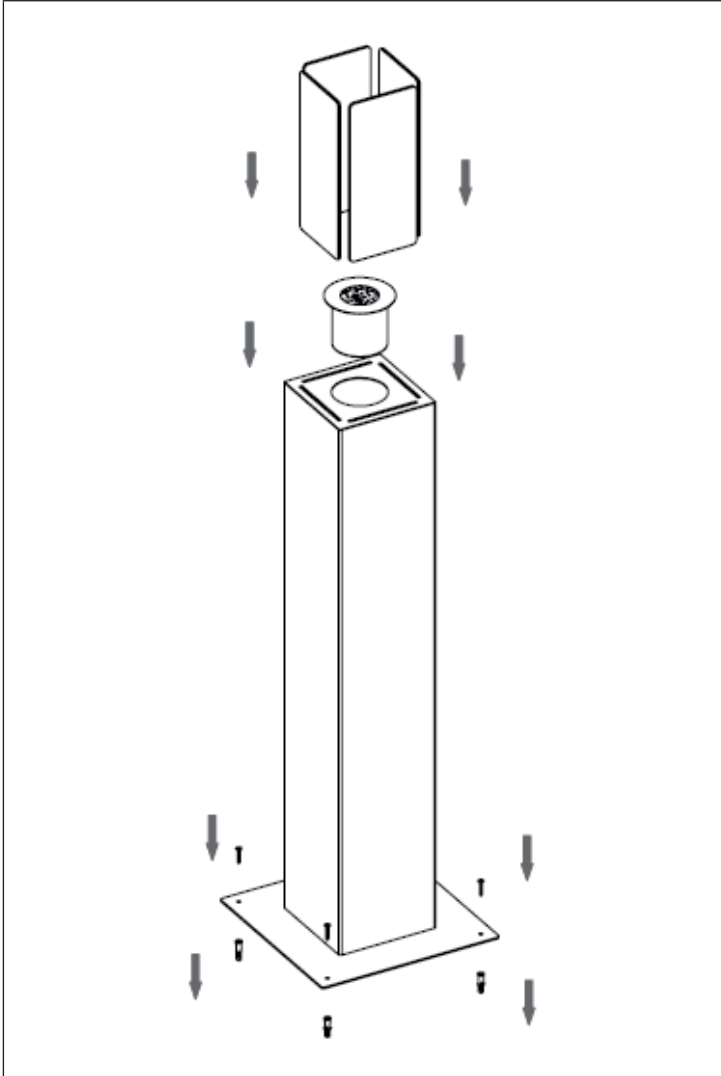


ATTENTION

Risque de brûlure ! La cheminée et les surfaces deviennent très chauds pendant l'utilisation. Ne touchez pas la cheminée et éloignez les enfants et les animaux domestiques.

ASSEMBLAGE

- Déballez la cheminée et les accessoires.
- Assurez-vous que le contenu est complet et qu'il n'y a pas de dommages dus au transport.
- Tenez les enfants et les animaux éloignés de l'emballage.



INSTALLATION

Chemine sur pied / cheminée de table

- La cheminée ne peut être installée que sur une base solide ou sur une surface stable en matériau ininflammable.
- Assemblez complètement la cheminée comme indiqué dans les instructions.
- Insérez le brûleur dans la chambre de combustion du boîtier.

Consignes d'installation importantes

- Cette cheminée fonctionne à l'alcool, qui a un point d'éclair bas et est volatile. Demandez à un installateur expérimenté d'effectuer une vérification de l'environnement avant d'installer l'appareil.
- L'installation suit ce mode d'emploi.
- La zone de 50 à 60 cm autour de la cheminée doit être recouverte de matériaux réfractaires.
- Assurez-vous que la table / le foyer autoportant est sur une table / un sol plat hors de portée de contact lorsque vous passez à proximité. Tenez les enfants éloignés.
- Assurez-vous que le brûleur n'est pas exposé à des vents violents.

Remarque : L'éthanol n'est pas fourni et doit être acheté séparément auprès d'une quincaillerie ou d'un revendeur de carburant.

MISE EN MARCHÉ ET UTILISATION

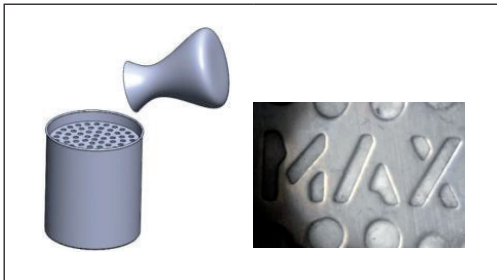
Conseils concernant le carburant

- L'alcool utilisé dans la cheminée doit être entreposé dans un lieu sûr à l'ombre.
- Utilisez du Bio éthanol à 95%, raffiné à partir de végétaux.

Remarque : Utilisez uniquement du Bioéthanol comme carburant.

Remplissage du brûleur

- Entnehmen Sie den Brenner aus dem Gerät und entfernen Sie den Löschdeckel vom Brenner. Befüllen Sie den Brenner mit Ethanol. Achten Sie darauf, nicht zu viel Ethanol einzufüllen oder zu verschütten. Beachten Sie die Maximalmarkierung. Übergelaufenes Ethanol muss vor dem Anzünden des Geräts entfernt werden. Lassen Sie den Brennstoff nicht mit anderen Gegenständen, sondern nur mit dem Inneren des Brenners in Berührung kommen. Platzieren Sie den Brenner anschließend wieder in der Brennerkammer des Kamins.



- Replacez le bouchon sur la bouteille de carburant et éloignez la bouteille le plus possible avant d'allumer le brûleur. Le combustible doit être conservé à une distance de sécurité d'au moins 1 m de la cheminée. Ne placez pas la bouteille de combustible directement devant la cheminée. Conservez la bouteille de carburant dans une pièce au sec et au frais. Ne stockez pas le carburant dans un endroit exposé à la lumière directe du soleil ou à des sources de chaleur. .

Remarque : L'alcool renversé peut tacher les planchers ou les meubles.

- Si vous renversez du carburant, essuyez-le immédiatement avec un chiffon absorbant, nettoyez la zone affectée avec de l'eau et séchez-la pour éviter qu'elle ne s'enflamme à l'extérieur du brûleur.

Allumage du feu

- Utilisez une longue allumette ou un allume-feu (non inclus) pour allumer le brûleur. Gardez une distance d'au moins un bras lorsque vous allumez la cheminée.
- Assurez-vous que toutes les personnes présentes sont à 20-30 cm de la cheminée lorsque vous l'allumez.



Remarque : Au début, la flamme brûle faiblement. Il faut environ 10 à 15 minutes pour atteindre la température et la hauteur de flamme optimales. Évitez les courants d'air afin que la flamme brûle pendant une longue période. Gardez toujours une distance de sécurité d'au moins 1 mètre lorsque la cheminée est allumée.

Rajout de combustible

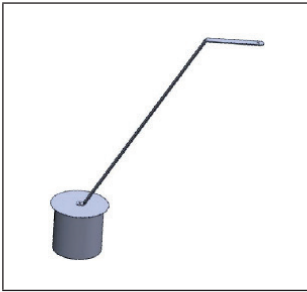
- N'ajoutez pas d'éthanol pendant que le feu brûle ou que le brûleur est encore chaud. Attendez au moins 15 minutes que le brûleur refroidisse avant d'ajouter du combustible.

Remarque : Ne versez jamais de carburant sur une flamme allumée !



Extinction du feu

1. Le feu s'éteint automatiquement lorsque l'alcool est brûlé. Nous vous recommandons de laisser la cheminée allumée jusqu'à ce que tout le combustible ait brûlé. Cela empêche le carburant de rester dans le brûleur et évite le risque de déflagration en le rallumant.
2. Si vous souhaitez éteindre le feu avant que tout le carburant ne soit brûlé, utilisez le couvercle de l'éteignoir. Couvrez l'ouverture du brûleur avec le couvercle de l'éteignoir en un seul mouvement rapide pour éteindre complètement la flamme.
3. Si la flamme ne s'éteint pas complètement immédiatement, répétez l'étape 2 jusqu'à ce qu'elle disparaisse.



- Ne touchez pas la cheminée lorsque la flamme est allumée. Il y a risque de brûlure ! Une fois la flamme éteinte, laissez la cheminée refroidir pendant au moins 15 minutes avant d'y toucher.
- Il est recommandé de garder un extincteur de classe B près de la cheminée afin de pouvoir réagir immédiatement en cas d'incendie. Préparez un extincteur approprié.



Pour rallumer le feu

Avant de remplir à nouveau la cheminée de combustible, respectez ce qui suit :

- Éteignez le brûleur avec l'éteignoir fourni ou laissez le combustible brûler complètement. Laissez l'appareil refroidir pendant 30 minutes avant d'ajouter du carburant.
- Attendez que la cheminée et le brûleur aient refroidi à température ambiante. La flamme résiduelle peut être difficile à voir. Assurez-vous que la flamme est éteinte et que la cheminée ne rayonne plus de chaleur.
- Remplissez le brûleur uniquement jusqu'au repère maximum. Ne le surchargez pas.
- Allumez le combustible avec un briquet de cheminée. Gardez votre visage et votre corps éloignés de la cheminée pendant l'allumage. La flamme commence lentement à danser. La flamme peut être faible et presque invisible au début, donnez-lui 15 minutes pour atteindre un niveau optimal.
- Ne laissez jamais une cheminée allumée ou chaude sans surveillance. Tenez les enfants et les animaux éloignés.

Remarque : Utilisé de manière inappropriée et non sécurisée, le carburant à l'éthanol peut provoquer de graves brûlures, des dommages matériels ou même la mort. Jetez tout carburant non utilisé. Éliminez le carburant non utilisé et les bouteilles de carburant vides conformément aux réglementations locales relatives aux marchandises dangereuses. Nous vous recommandons de toujours brûler tout le combustible dans le brûleur.

NETTOYAGE ET ENTRETIEN

- La cheminée doit être nettoyée régulièrement. Utilisez de l'eau tiède et du savon / liquide vaisselle.
- Les taches peuvent être éliminées à l'aide d'un chiffon doux et d'un mélange d'eau tiède et d'une petite quantité de savon / liquide vaisselle. Nous vous recommandons de nettoyer régulièrement l'inox pour éviter toute contamination.
- Ne versez pas d'eau dans le réservoir du brûleur, car la laine de céramique à l'intérieur absorbe le liquide.

Remarque : N'utilisez jamais de produits chimiques, de laine d'acier ou de tampons à récurer pour le nettoyage, vous risqueriez de rayer les surfaces en inox. Le fabricant n'assume aucune responsabilité pour les dommages résultant d'une utilisation et / ou d'un nettoyage incorrects du produit.

Estimado cliente:

Le felicitamos por la adquisición de este producto. Lea atentamente el siguiente manual y siga cuidadosamente las instrucciones de uso con el fin de evitar posibles daños. La empresa no se responsabiliza de los daños ocasionados por un uso indebido del producto o por haber desatendido las indicaciones de seguridad. Escanee el código QR para obtener acceso al manual de usuario más reciente y otra información sobre el producto:



ÍNDICE

Datos técnicos	40
Indicaciones de seguridad	41
Montaje	45
Instalación	46
Puesta en marcha y funcionamiento	47
Limpieza y cuidado	50

FABRICANTE E IMPORTADOR (REINO UNIDO)

Fabricante:

Chal-Tec GmbH, Wallstraße 16, 10179 Berlín, Alemania.

Importador para Gran Bretaña:

Berlin Brands Group UK Ltd
PO Box 1145
Oxford, OX1 9UW
United Kingdom

DATOS TÉCNICOS

Número de artículo	10035992
Dimensiones aparato (mm)	700*370*370
Dimensiones de la abertura del quemador (mm)	Ø 70
Peso neto (kg)	15
Combustible previsto	95 % C ₂ H ₅ OH
Volumen máximo del quemador (L)	0,6
Capacidad total de combustible del aparato (L)	0,6
Consumo de combustible (kg/h)	0,162
Capacidad de calefacción (kW)	0,2808
Espacio mínimo recomendado	Uso al aire libre
Distancias mínimas recomendadas del combustible	1,83 m / 6 ft
Número de artículo	10035993
Dimensiones de aparato (mm)	1100*370*370
Dimensiones de la abertura del quemador (mm)	Ø 70
Peso neto (kg)	20
Combustible previsto	95 % C ₂ H ₅ OH
Volumen máximo del quemador (L)	0,6
Capacidad total de combustible del aparato (L)	0,6
Consumo de combustible (kg/h)	0,162
Potencia calorífica (kW)	0,2808
Espacio mínimo recomendado	Uso al aire libre
Distancias mínimas recomendadas del combustible	1,83 m / 6 ft
<ol style="list-style-type: none"> 1 Utilice el aparato sólo para uso decorativo y doméstico. 2 Utilice el aparato sólo en el exterior. 3 Lea las instrucciones antes de la instalación y la puesta en marcha. 4 Utilice únicamente combustible con una concentración de alcohol de al menos el 95 %. 5 No añada nunca combustible a un aparato caliente o en llamas. 6 No llene el aparato en exceso y limpie cuidadosamente el combustible derramado antes de encender el combustible. 7 Utilice el aparato sólo en un entorno sin corrientes de aire. 8 No encienda el combustible mientras el aparato esté caliente. 9 No mueva el aparato durante el funcionamiento. 10 No deje nunca a los niños pequeños o a los animales domésticos sin vigilancia cerca de un aparato en llamas. 	
Fabricant : Chal-Tec GmbH, Wallstraße 16, 10179 Berlin, Alemania	

INDICACIONES DE SEGURIDAD

Nota: Los niños no deben utilizar el aparato!

Indicaciones sobre el material combustible

El etanol para chimenea es un líquido inflamable y representa un verdadero peligro si no se utiliza respetando todas las instrucciones e indicaciones de seguridad. Mantenga el combustible fuera del alcance de los niños y las mascotas. No permita que los niños entren en contacto con el combustible, la chimenea o sus accesorios.

Medidas de primeros auxilios en caso de emergencia

- **Ojos:** Lavar inmediatamente la zona afectada con agua limpia. Los ojos deben ser enjuagados durante al menos 15 minutos. Entonces busque atención médica inmediatamente. La ropa contaminada debe lavarse antes de volver a utilizarse.
- **Ingestión:** Si la persona afectada está totalmente consciente y puede tragar, hágale beber agua o leche para diluir el combustible. Nunca ponga nada en la boca de la persona afectada si está inconsciente o tiene convulsiones. Busque atención médica inmediatamente. No provoque el vómito a menos que se lo indique un médico o un centro de control de intoxicaciones.
- **Piel:** Lavar la piel con agua y jabón durante al menos 15 minutos.
- **Inhalación:** Llevar a la persona afectada al aire libre. Si la persona ha dejado de respirar, inicie inmediatamente la respiración boca a boca y llame a emergencias.

Manipulación y almacenamiento de combustible

- Mantenga el etanol alejado del calor, las chispas, las llamas y las fuentes de ignición. No utilice nunca la chimenea en zonas donde haya vapores o gases inflamables.
- No almacene el etanol a la luz directa del sol y asegúrese de que no se caliente. Guarde siempre el combustible en un lugar seco y fresco.
- Almacene y transporte los combustibles líquidos sólo en el recipiente original o en recipientes de metal o plástico aprobados para el combustible específico.
- No almacene nunca combustibles líquidos en zonas habitadas o en la misma habitación que la chimenea.

Nota: Si el combustible se almacena en un lugar muy frío, puede ser difícil encenderlo. Llene el combustible a temperatura ambiente.

Precauciones especiales

		
No añada el combustible directamente al fuego.	No vierta el combustible sobre superficies calientes.	No introduzca ningún objeto en el fuego.
		
Evite corrientes de aire.	No sople al fuego.	No toque el fuego.
		
No instale el aparato cerca de objetos inflamables.	Mantenga un extintor al alcance de la mano cada vez que utiliza el aparato.	Siga las indicaciones sobre el material combustible.
		
Mantenga una manta ignífuga siempre al alcance de la mano.	No respire el humo. Garantice una ventilación suficiente.	Está prohibido tener llamas o vapores cerca del aparato.

Notas sobre la instalación



ADVERTENCIA

¡Peligro de asfixia! Utilice el aparato sólo en el exterior. Nunca instale o haga funcionar la chimenea en un sótano sin ventilación o en una habitación hermética.

- No almacene material altamente inflamable cerca de la chimenea. Mantenga una distancia mínima de 1 metro de los materiales fácilmente combustibles. Debe mantenerse una distancia mínima de 2 metros de las cortinas, ventanas, etc.
- No utilice el quemador debajo de objetos colgantes.
- Por favor, asegúrese de que la pared, la mesa o el suelo sobre los que coloque esta unidad puedan soportar el peso.
- No cubra ni obstruya las ranuras de ventilación.
- No interfiera con la ventilación del quemador. Apile los troncos sólo alrededor del quemador y no lo bloquee de ninguna otra manera ni con ningún otro material.
- Las personas con problemas respiratorios deben consultar a un médico antes de utilizar la chimenea de etanol.
- Este aparato no ha sido probado con puertas ni con un conjunto de troncos de gas sin ventilación. Para reducir el riesgo de incendio y lesiones, no instale puertas o cualquier cosa que obstruya la ventilación de este aparato.
- No modifique la construcción de la chimenea bajo ninguna circunstancia.
- No utilice la chimenea hasta que esté completamente montada.
- No traslade la chimenea a otro lugar a menos que esté apagada y fría. El calentador está equipado con ruedas. Asegúrese de fijar los frenos de las ruedas mientras usa la chimenea.

Instrucciones de uso

- No deje nunca una chimenea encendida o caliente sin vigilancia.
- Mantenga a los niños y a los animales domésticos alejados del aparato. No permita que los niños enciendan el aparato.
- No utilice el aparato para cocinar o calentar agua.
- No abra nunca el recipiente del combustible cerca de una llama o el combustible podría prender y provocar un incendio.
- No fume mientras manipula el combustible.
- Nunca mueva la chimenea mientras esté encendida o aún caliente.
- Después de llenar la chimenea, vuelva a colocar el tapón del recipiente y retire el combustible de la chimenea.
- Retire el combustible derramado antes de encender el aparato.
- Compruebe periódicamente que la segunda cámara de seguridad no rebose de combustible. Vacíelo si este es el caso.
- Utilice únicamente el combustible recomendado por el fabricante.
- Nunca vierta combustible en una llama abierta o en un quemador caliente. Deje que la chimenea se enfríe durante al menos 15 minutos antes de llenar el quemador. No vuelva a encender la chimenea si no se ha enfriado.

- Este aparato no es adecuado para un funcionamiento continuo.
- Después de su uso, una vez apagada la llama, deje que el calentador se enfríe durante al menos 15 minutos después de su uso.
- Mantenga el aparato alejado de muebles, ropa y tejidos.
- Utilice sólo un encendedor de varilla extendida para prenderla. Mantenga la cara, el cuerpo y los objetos alejados de la chimenea. Extiende la mano con el mechero de palo lejos de ti y enciende el fuego.
- No obstruya ni impida la salida de las llamas.
- Deje que la chimenea se enfríe durante al menos 15 minutos antes de tocarla, moverla o añadirle combustible.
- Tome las mismas precauciones para la chimenea que para un fuego abierto (chimenea, parrilla y otros productos de fuego abierto).

En caso de emergencia, marque el 112. Apague el fuego con un extintor de dióxido de carbono y luego cierre la cámara de combustión para sofocar completamente el fuego. Coloque el extintor a no más de 30 cm del aparato.

- Estas instrucciones forman parte del aparato. Utilice el aparato sólo para uso decorativo y doméstico.
- No coloque objetos inflamables sobre el aparato.
- Obtenga un extintor y una manta ignífuga adecuados, y asegúrese de que el equipo de extinción de incendios a menos de 1 metro de la unidad.
- No utilice la unidad en un entorno con corrientes de aire.
- Respete las leyes locales.
- Utilice el aparato sólo en una habitación bien ventilada.
- No encienda el aparato mientras esté caliente.
- No modifique el diseño del dispositivo.
- Utilice únicamente piezas de recambio homologadas por el fabricante.
- Almacene el combustible en un lugar resistente al fuego.

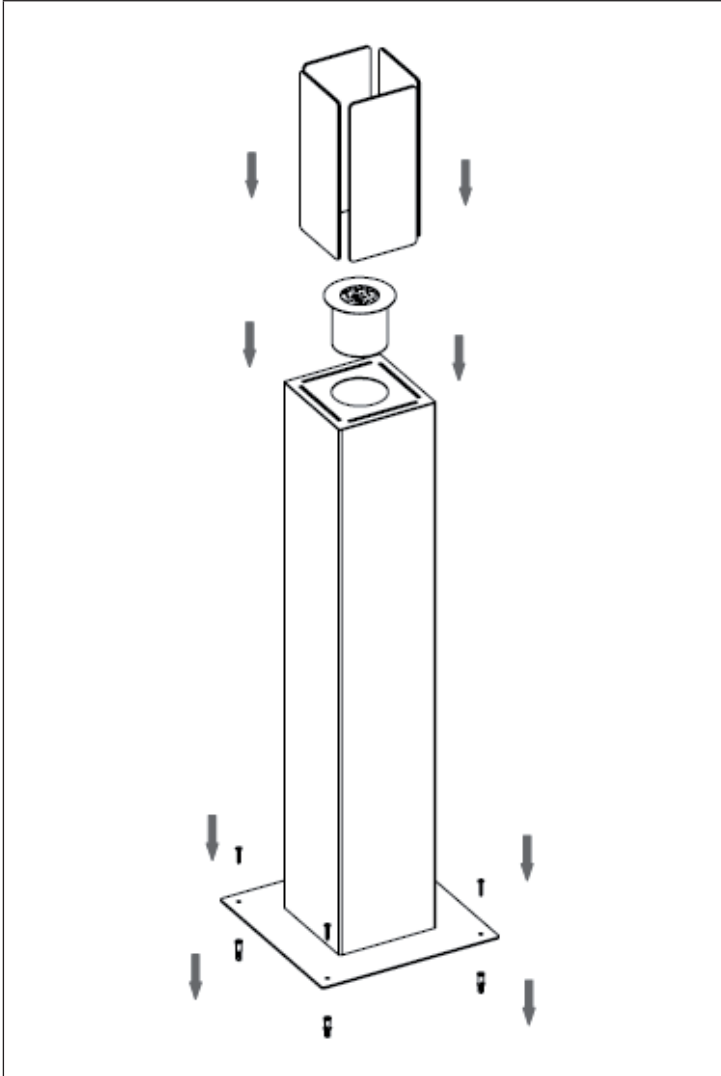


ATENCIÓN

¡Riesgo de quemaduras! La chimenea y las superficies se calientan mucho durante su uso. No toque la chimenea y mantenga a los niños y a los animales domésticos alejados de ella.

MONTAJE

- Desembale la chimenea y los accesorios.
- Asegúrese de que el contenido está completo y de que no ha habido daños durante el transporte.
- Mantenga a los niños y a los animales alejados del envase.



INSTALACIÓN

Chimenea independiente/de sobremesa

- La chimenea debe instalarse únicamente sobre una base sólida o una superficie de material incombustible.
- Monte completamente la chimenea como se indica en las instrucciones.
- Inserte el quemador en la cámara de combustión de la carcasa.

Instrucciones importantes de instalación

- Esta chimenea utiliza un alcohol que tiene un punto de inflamación bajo y es volátil. Haga que un instalador competente realice una comprobación ambiental antes de la instalación.
- La instalación se basa en estas instrucciones.
- La zona circundante a 50-60 cm de la chimenea debe estar revestida con materiales resistentes al calor.
- Asegúrese de que la chimenea de mesa o chimenea independiente no esté en una mesa o en una zona donde se toque al pasar. Mantenga a los niños alejados de la chimenea.
- Asegúrese de que el quemador no esté expuesto a vientos fuertes.

Nota: El etanol no está incluido y debe comprarse por separado en una ferretería o en una tienda de combustibles.

PUESTA EN MARCHA Y FUNCIONAMIENTO

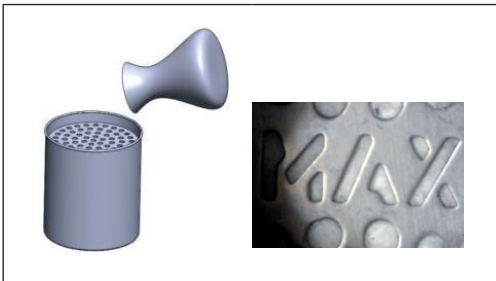
Notas sobre el combustible

- El alcohol utilizado en la chimenea debe guardarse en un lugar sombreado y seguro.
- Utiliza un 95% de bioetanol, que se refina a partir de plantas.

Nota: Utilice sólo bioetanol como combustible.

Llenado del quemador

- Retire el quemador de la unidad y retire la tapa del extintor del quemador. Llena el quemador con etanol. Tenga cuidado de no sobrecargar o derramar etanol. Respete la marca del máximo. El etanol que rebosa debe ser eliminado antes de encender el aparato. No permita que el combustible entre en contacto con otros objetos, sólo con el interior del quemador. A continuación, vuelva a colocar el quemador en la cámara de combustión de la chimenea.



- Vuelva a colocar el tapón de la botella de combustible y coloque la botella lo más lejos posible antes de encender el quemador. El combustible debe mantenerse a una distancia segura de al menos 1 m) de la chimenea. No coloque la botella de combustible directamente frente a la chimenea. Guarde la botella de combustible en un lugar seco y fresco. No almacene el combustible donde esté expuesto a la luz solar directa y pueda calentarse.

Nota: El alcohol derramado puede manchar el suelo o los muebles.

- Si se derrama combustible, recójalo inmediatamente con un paño absorbente, limpie las zonas afectadas con agua y séquelas para evitar la ignición fuera del quemador.

Encender el fuego

- Utilice una cerilla larga o un encendedor de chimenea (no incluido) para encender el quemador. Mantenga una distancia mínima de un brazo al encender el fuego.
- Asegúrese de que todos los presentes estén a 20-30 cm de distancia de la chimenea cuando la encienda.



Nota: La llama arderá débilmente al principio. Se tarda entre 10 y 15 minutos en alcanzar la temperatura óptima y la altura de la llama. Evite las corrientes de aire para que la llama arda durante mucho tiempo. Cuando la chimenea esté encendida, mantenga siempre una distancia de seguridad de al menos 1 metro.

Añadir combustible

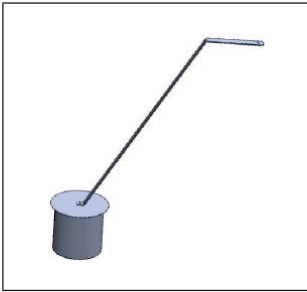
- No rellene el etanol mientras el fuego esté encendido o el quemador esté aún caliente. Espere al menos 15 minutos para que el quemador se enfríe antes de añadir combustible.

Nota: ¡Nunca vierta combustible en una llama encendida!



Apagar el fuego

1. El fuego se apaga automáticamente cuando el alcohol se ha consumido. Se recomienda dejar el fuego encendido hasta que se haya quemado todo el combustible. Esto evitará que quede combustible en el quemador y que se produzca una deflagración al volver a encenderlo.
2. Si desea extinguir el fuego antes de que se haya quemado todo el combustible, utilice la tapa del extintor.
3. Con un movimiento rápido, cubra la abertura del quemador con la tapa del extintor para apagar completamente la llama.
4. Si la llama no se apaga por completo inmediatamente, repita el paso 2 hasta que lo haga.



- No toque la chimenea bajo ninguna circunstancia mientras la llama esté encendida. Existe el riesgo de sufrir quemaduras. Deje que la chimenea se enfríe durante al menos 15 minutos después de apagar la llama antes de tocarla.
- Se recomienda mantener un extintor de clase B cerca de la chimenea para una respuesta inmediata en caso de incendio. Tenga preparado un extintor adecuado.



Reavivar el fuego

Antes de repostar la chimenea, observe lo siguiente:

- Apague el quemador con la herramienta de extinción suministrada o deje que el combustible se consuma por completo. Deje que el aparato se enfríe durante 30 minutos antes de rellenar con combustible.
- Espere hasta que la chimenea y el quemador se hayan enfriado a temperatura ambiente. La llama restante puede ser difícil de ver. Asegúrese de que la llama se ha apagado y la chimenea ya no irradia calor.
- Llène el quemador sólo hasta la marca máxima. No lo llene en exceso.
- Encienda el combustible con un encendedor de chimenea. Mantenga la cara y el cuerpo alejados de la chimenea mientras la enciende. La llama comenzará a encenderse lentamente. La llama puede ser baja y casi invisible al principio, deje pasar 15 minutos para que la llama alcance el nivel óptimo.
- No deje nunca una chimenea encendida o caliente sin vigilancia. Mantenga a los niños y a los animales domésticos alejados de la chimenea.

Nota: El combustible de etanol puede causar quemaduras graves, daños materiales e incluso la muerte si se utiliza de forma inadecuada e insegura. No elimine el combustible quemado. Elimine el combustible no utilizado y las botellas de combustible vacías de acuerdo con la normativa local sobre materiales peligrosos. Recomendamos que siempre se quemé todo el combustible en el quemador.

LIMPIEZA Y CUIDADO

- La chimenea debe ser limpiada regularmente. Use agua tibia y jabón/detergente para lavar.
- Las manchas se pueden eliminar con un paño suave y una mezcla de agua tibia y una pequeña cantidad de jabón/detergente. Recomendamos limpiar el acero inoxidable con regularidad para evitar la contaminación.
- No vierta agua en el tanque del quemador, ya que la lana de cerámica del interior absorbe el líquido.

Nota: Nunca utilice productos químicos, lana de acero o esponjas limpiadoras para la limpieza, ya que las superficies de acero inoxidable pueden resultar dañadas por los arañazos. El fabricante no asume ninguna responsabilidad por los daños causados por el uso inadecuado y/o la limpieza del producto.

Gentile cliente,

La ringraziamo per aver acquistato il dispositivo. La preghiamo di leggere attentamente le seguenti istruzioni per l'uso e di seguirle per evitare possibili danni tecnici. Non ci assumiamo alcuna responsabilità per danni scaturiti da una mancata osservazione delle avvertenze di sicurezza e da un uso improprio del dispositivo. Scansionare il codice QR seguente, per accedere al manuale d'uso più attuale e per ricevere informazioni sul prodotto.



INDICE

Dati tecnici 52
Avvertenze di sicurezza 53
Montaggio 57
Installazione 58
Messa in funzione e utilizzo 59
Pulizia e manutenzione 62

PRODUTTORE E IMPORTATORE (UK)

Produttore:

Chal-Tec GmbH, Wallstraße 16, 10179 Berlino, Germania.

Importatore per la Gran Bretagna:

Berlin Brands Group UK Ltd
PO Box 1145
Oxford, OX1 9UW
United Kingdom

DATI TECNICI

Codice articolo	10035992
Dimensioni prodotto (mm)	700*370*370
Dimensione apertura bruciatore (mm)	Ø 70
Peso netto (kg)	15
Combustibile previsto	95 % C ₂ H ₅ OH
Volume max. bruciatore (L)	0,6
Capacità totale combustibile del dispositivo (L)	0,6
Consumo combustibile (kg/h)	0,162
Potenza (kW)	0,2808
Volume minimo dell'ambiente consigliato	Uso all'aperto
Distanza minima dal combustibile consigliata	1,83 m / 6 ft
Codice articolo	10035993
Dimensioni prodotto (mm)	1100*370*370
Dimensione apertura bruciatore (mm)	Ø 70
Peso netto (kg)	20
Combustibile previsto	95 % C ₂ H ₅ OH
Volume max. bruciatore (L)	0,6
Capacità totale combustibile del dispositivo (L)	0,6
Consumo combustibile (kg/h)	0,162
Potenza (kW)	0,2808
Volume minimo dell'ambiente consigliato	Uso all'aperto
Distanza minima dal combustibile consigliata	1,83 m / 6 ft
<ol style="list-style-type: none"> 1 Utilizzare il dispositivo solo a fini domestici e decorativi. 2 Utilizzare il dispositivo esclusivamente all'aperto. 3 Leggere le istruzioni prima dell'installazione e della messa in funzione. 4 Usare combustibile con una concentrazione di alcool di almeno 95 %. 5 Non versare mai del combustibile in un dispositivo bollente o in funzione. 6 Non sovrariempire il dispositivo e asciugare attentamente il combustibile versato prima di accenderlo. 7 Utilizzare il dispositivo solo in un ambiente privo di correnti d'aria. 8 Non bruciare il combustibile finché il dispositivo è caldo. 9 Non muovere il dispositivo durante il suo funzionamento. 10 Non lasciare mai i bambini piccoli o animali vicino al dispositivo caldo senza supervisione. 	
Produttore: Chal-Tec GmbH, Wallstraße 16, 10179 Berlino, Germania.	

AVVERTENZE DI SICUREZZA

Nota: I bambini non devono usare il dispositivo!

Avvertenze sul combustibile

L'etanolo per camini è un liquido infiammabile e rappresenta un serio pericolo, se non viene utilizzato nel totale rispetto delle istruzioni e delle avvertenze di sicurezza. Conservare il combustibile fuori dalla portata di bambini e animali domestici. Non permettere ai bambini di entrare in contatto con combustibili, camino o accessori del camino.

Misure di primo soccorso in caso di emergenza

- **Occhi:** sciacquare immediatamente la parte interessata con acqua pulita. Gli occhi devono essere sciacquati per almeno 15 minuti. Rivolgersi subito a un medico. Lavare i vestiti sporchi prima di riutilizzarli.
- **Ingerimento:** se la persona interessata è completamente cosciente ed è in grado di deglutire, farle bere acqua o latte per diluire il combustibile. Non inserirle nulla in bocca quando è incosciente o ha dolori. Rivolgersi subito a un medico. Provocare il vomito solo su consiglio medico o del centro antiveleni.
- **Pelle:** lavare la pelle con acqua e sapone per almeno 15 minuti.
- **Inalazione:** portare la persona interessata all'aria fresca. Se smette di respirare, eseguire immediatamente una respirazione bocca a bocca e contattare il medico di pronto intervento.

Uso e conservazione del combustibile

- Tenere l'etanolo lontano da calore, scintille, fiamme libere e fonti d'innescio. Non usare il camino in zone in cui si manifestano vapori infiammabili o gas.
- Non conservare l'etanolo sotto i raggi solari e assicurarsi che non si surriscaldi. Sistamarlo sempre in un luogo fresco e asciutto.
- Conservare e trasportare combustibili liquidi esclusivamente nel contenitore originale oppure nei contenitori di metallo o plastica omologati per il rispettivo combustibile.
- Non conservare mai combustibili liquidi in spazi abitativi oppure nella stessa stanza del camino.

Nota: se il carburante viene conservato in un luogo molto freddo, può diventare molto difficile accenderlo. Riempire il combustibile a temperatura ambiente.

Misure precauzionali particolari

		
Non versare mai il combustibile direttamente nel fuoco.	Non versare mai il combustibile su superfici bollenti.	Non poggiare oggetti sul bruciere.
		
Evitare correnti d'aria.	Non soffiare nel fuoco.	Non toccare il fuoco.
		
Non posizionare il dispositivo vicino a oggetti infiammabili.	Tenere nelle vicinanze un estintore adeguato.	Rispettare assolutamente le avvertenze relative al combustibile.
		
Tenere nelle vicinanze una coperta antifuoco.	Non inspirare vapori. Ventilare a sufficienza.	Fumare e fiamme libere sono vietati nei pressi del dispositivo.

Avvertenze sull'installazione



AVVERTENZA

Pericolo di soffocamento! Utilizzare il dispositivo esclusivamente all'aperto. Non installare o accendere il camino in uno scantinato non ventilato o in una stanza chiusa ermeticamente.

- Mantenere una distanza minima di 1 m da materiali leggermente infiammabili e non conservarli vicino al camino. Mantenere una distanza minima di 2 m da tende, finestre ecc.
- Non usare il bruciatore sotto ad oggetti penzolanti.
- Assicurarsi che la parete, il tavolo oppure il pavimento sul quale viene sistemato il dispositivo, sia in grado di reggere il peso.
- Non coprire o bloccare le feritoie di ventilazione.
- Non coprire le prese d'aria del bruciatore impilandovi sopra dei ciocchi di legno. I tronchetti vanno disposti attorno al bruciatore. Non bloccare il bruciatore in altri modi o con altro materiale.
- Chi soffre di problemi respiratori dovrebbe consultare un medico prima di usare il camino a etanolo.
- Questo dispositivo non è stato testato con porte o con un kit a legna e gas senza ventilazione. Per diminuire il pericolo di incendio e lesioni, non montare porte o kit a legna e gas senza ventilazione nel dispositivo.
- Non modificare assolutamente la struttura del camino.
- Usare il camino solo quando è stato montato completamente.
- Spostare il camino in un altro luogo quando è spento e si è raffreddato. Il camino dispone di ruote. Assicurarsi che i freni siano bloccati durante l'utilizzo del dispositivo.

Avvertenze sull'utilizzo

- Non lasciare mai un camino acceso e caldo senza sorveglianza.
- Tenere lontano bambini e animali dal dispositivo. I bambini non possono usare il camino.
- Non utilizzare il dispositivo per cucinare o riscaldare l'acqua.
- Non aprire la bomboletta di combustibile vicino a fiamme libere. Il combustibile potrebbe prendere fuoco.
- Non fumare mentre si usa il combustibile.
- Non spostare mai il camino mentre è acceso o quando è ancora caldo.
- Dopo aver riempito il dispositivo, chiudere il coperchio della bomboletta e rimuovere il combustibile intorno al camino prima di accenderlo.
- Rimuovere il combustibile fuoriuscito prima di accendere il dispositivo.
- Verificare regolarmente che nella seconda camera di sicurezza non sia fuoriuscito il combustibile. In caso contrario svuotarla.
- Usare solo il combustibile raccomandato dal produttore.
- Non versare mai il combustibile su fiamme libere o in un bruciatore caldo! Far raffreddare il camino per almeno 15 minuti prima di riempire il bruciatore. Non riaccendere il dispositivo se non si è ancora raffreddato del tutto.

- Questo dispositivo non è adatto all'uso continuo.
- Non appena la fiamma si spegne, lasciare che il camino si raffreddi per almeno 15 minuti dopo l'uso.
- Tenere il camino lontano da mobili, vestiti e tessuti.
- Per accendere il camino utilizzare solo un accendino lungo. Tenere lontano viso, corpo e oggetti dal camino. Allungare la mano tenendo l'accendino lontano da sé e accendere il fuoco.
- Non contrastare o impedire la propagazione delle fiamme.
- Lasciare che il camino si raffreddi per almeno 15 minuti prima di toccarlo, spostarlo o riempirlo con combustibile.
- Adottare le stesse misure precauzionali per il camino come per un fuoco all'aperto (focolare, barbecue e altri prodotti con fiamme libere).

In caso d'emergenza chiamare il 112. Spegnere il fuoco con un estintore a biossido di carbonio e chiudere la camera di combustione per soffocare completamente il fuoco. Sistemare l'estintore a una distanza massima di 30 cm dal dispositivo.

- Queste istruzioni fanno parte del dispositivo. Il camino deve essere utilizzato solo a scopo decorativo e domestico.
- Non appoggiare oggetti infiammabili sul dispositivo.
- Munirsi di un estintore apposito e una coperta antifiamma. Assicurarsi che l'attrezzatura antincendio si trovi almeno a 1 m di distanza dal dispositivo.
- Non utilizzare il dispositivo in ambienti con correnti d'aria.
- Rispettare le leggi locali.
- Utilizzare il dispositivo solo in locali ben aerati.
- Non accendere il dispositivo finché è ancora bollente.
- Non modificare la struttura del dispositivo.
- Utilizzare solo parti di ricambio consigliati dal produttore.
- Conservare il combustibile in un luogo resistente al fuoco.

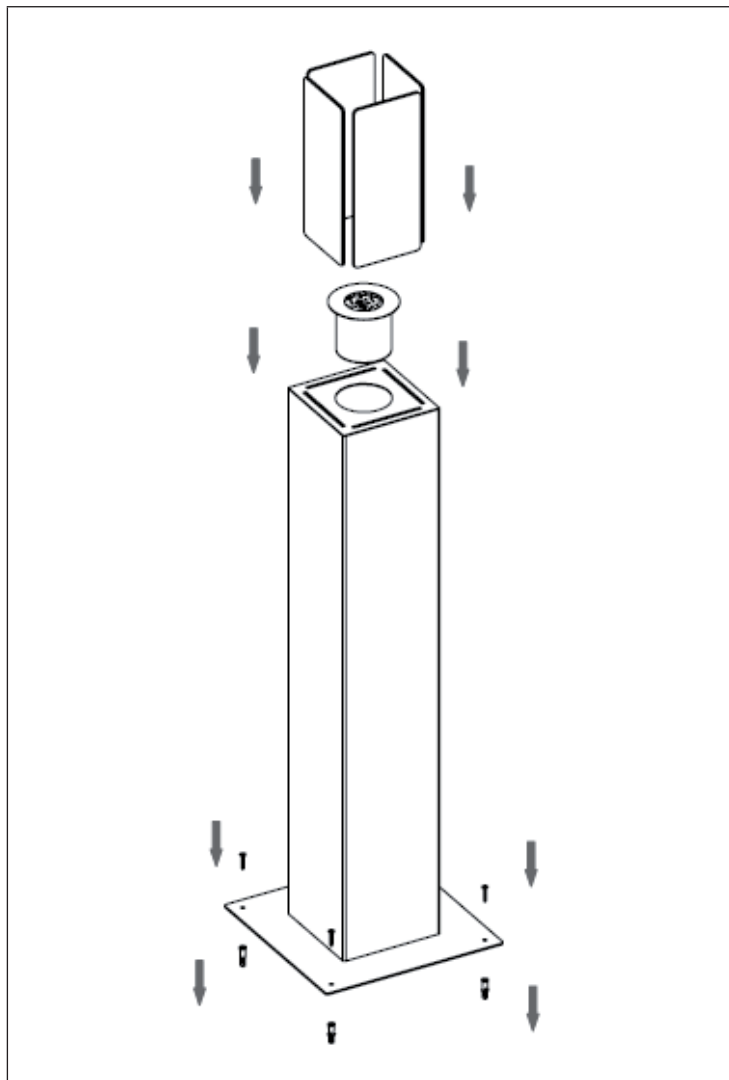


ATTENZIONE

Pericolo di ustioni! Il camino e le superfici diventano molto bollenti durante l'utilizzo. Non toccare il dispositivo e tenere lontano bambini e animali dal camino.

MONTAGGIO

- Disimballare il camino e gli accessori.
- Assicurarsi che il contenuto sia integro e che non sia stato danneggiato durante il trasporto.
- Tenere lontano bambini e animali dalla confezione.



INSTALLAZIONE

Camino da tavolo/freestanding

- Il camino deve essere posizionato su una superficie infiammabile stabile e resistente.
- Montare il camino seguendo le istruzioni contenute nel manuale.
- Inserire il bruciatore nella camera di combustione dell'alloggiamento.

Avvertenze importanti riguardanti l'installazione

- Il camino funziona ad alcol, che è volatile ed estremamente infiammabile. Prima di installare il dispositivo contattare un installatore esperto per verificare l'ambiente.
- L'installazione avviene prendendo come base di partenza queste istruzioni.
- I materiali entro 50-60 cm dal camino devono essere resistenti al calore.
- Assicurarsi che il camino da tavolo/freestanding si trovi su un tavolo/pavimento in piano e che non venga urtato se ci si avvicina. Tenere i bambini lontano dal dispositivo.
- Assicurarsi che il bruciatore non sia esposto a vento forte.

Nota: l'etanolo non fa parte del volume di consegna e deve essere acquistato separatamente presso un'azienda specializzata nel bricolage e nel fai da te o un rivenditore di combustibili.

MESSA IN FUNZIONE E UTILIZZO

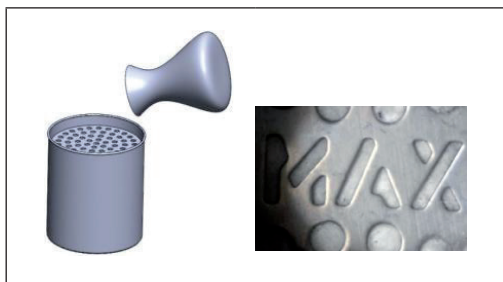
Avvertenze riguardanti il combustibile

- L'alcol utilizzato nel camino va conservato in un luogo ombreggiato e sicuro.
- Utilizzare bioetanolo al 95% proveniente da piante.

Nota: usare esclusivamente bioetanolo come combustibile.

Come riempire il bruciatore

- Prelevare il bruciatore dal dispositivo rimuovendo il coperchio. Riempire il bruciatore con etanolo. Assicurarsi di non usarne troppo o di rovesciarlo. Fare attenzione a non superare la tacca di livello massimo. Rimuovere l'etanolo fuoriuscito prima di accendere il dispositivo. Il combustibile deve entrare in contatto solo con l'interno del bruciatore e non con altri oggetti. Sistemare poi il bruciatore nella camera di combustione del camino.



- Rimettere la chiusura sulla bomboletta del combustibile e riporla distante dal bruciatore prima di accenderlo. Il combustibile deve essere conservato almeno a 1 m di distanza dal camino. Non poggiare la bomboletta davanti al focolare e conservarla in un luogo fresco e asciutto. Non deve essere esposta ai raggi diretti del sole e non si deve riscaldare.

Nota: l'alcol versato può causare macchie sul pavimento o sui mobili.

- Se viene versato del combustibile, bisogna pulire subito il punto interessato con acqua e un panno assorbente per evitare che vi sia un'accensione al di fuori del bruciatore.

Come accendere il fuoco

- Per accendere il bruciatore prendere un fiammifero lungo oppure un accendino per camino (non incluso nel volume di consegna). Durante l'accensione del camino mantenere la distanza pari a un braccio.
- Assicurarsi che tutte le persone presenti siano a una distanza di almeno 20-30 cm dal camino quando lo accendono.



Nota: all'inizio la fiamma brucia solo debolmente. Ci vogliono circa 10-15 minuti prima di raggiungere la temperatura ideale e prima che la fiamma bruci come si deve. Evitare le correnti d'aria in modo da consentire alla fiamma di bruciare più a lungo. Quando il camino è acceso mantenere sempre una distanza di sicurezza di almeno 1 metro.

Come ricaricare il combustibile

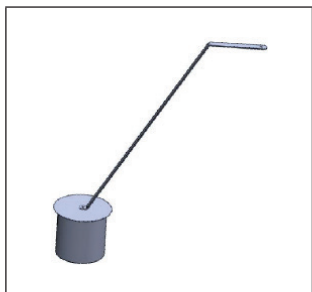
- Non ricaricare con etanolo se il fuoco continua a bruciare o se il bruciatore è ancora caldo. Aspettare almeno 15 minuti affinché il bruciatore si sia raffreddato prima di ricaricare il combustibile.

Nota: non versare mai il combustibile sulle fiamme ardenti!



Come spegnere il fuoco

1. Il fuoco si spegne automaticamente quando l'alcol si è consumato. Consigliamo di lasciar bruciare il camino fino a completo assorbimento del combustibile. In questo modo si evita che avanzi del combustibile nel bruciatore e un'esplosione quando si riaccende il camino.
2. Se si vuole estinguere il fuoco prima che tutto il combustibile sia bruciato, basta utilizzare il coperchio. Coprire con lo stesso l'apertura del bruciatore con un movimento rapido per far sì che la fiamma si spenga completamente.
3. Se la fiamma non si dovesse spegnere del tutto, ripetere il punto 2 finché non accade.



- Non toccare assolutamente il camino quando la fiamma brucia. Pericolo di ustioni! Lasciare che il camino si raffreddi per almeno 15 minuti dopo l'estinzione della fiamma prima di toccarlo.
- Si consiglia di conservare un estintore di classe B vicino al camino per poter reagire immediatamente in caso di incendio. Tenere a portata di mano un estintore adatto.



Riacendere il fuoco

Prima di riempire nuovamente il camino con combustibile osservare quanto segue:

- Estinguere il bruciatore con l'accessorio per spegnere fornito in dotazione o lasciare che il combustibile si consumi da sé. Lasciare che il dispositivo si raffreddi per 30 minuti prima di riempirlo con altro combustibile.
- Aspettare finché il camino e il bruciatore si siano raffreddati a temperatura ambiente. E' difficile riuscire a vedere la fiamma residua. Assicurarsi che la fiamma si sia estinta e che il camino non irradia più calore.
- Non riempire il bruciatore oltre la tacca di livello massimo.
- Accendere il combustibile con un accendino per camino. Tenere lontani viso e corpo durante l'accensione. La fiamma inizia a guizzare lentamente. All'inizio può essere bassa e quasi invisibile, ma basta lasciarle 15 minuti di tempo affinché raggiunga il livello ottimale.
- Non lasciare mai incustodito un camino caldo e acceso. Tenere lontani bambini e animali dal camino.

Nota: il carburante a etanolo può causare ustioni e danni gravi se usato impropriamente e in modo incerto oppure portare addirittura alla morte. Smaltire il combustibile non usato e le bombolette di carburante vuote secondo le normative locali sulle merci pericolose. Consigliamo di bruciare sempre tutto il combustibile nel bruciatore.

PULIZIA E MANUTENZIONE

- Il camino deve essere pulito regolarmente. Utilizzare l'acqua calda e del sapone/detergente.
- Le macchie si rimuovono con un panno morbido e dell'acqua tiepida con un po' di sapone/detergente. Consigliamo di pulire regolarmente l'acciaio inox per evitare che si sporchi.
- Non versare acqua nel serbatoio del bruciatore, dato che la fibra di ceramica posta all'interno assorbe i liquidi.

Nota: non usare mai sostanze chimiche, lana d'acciaio o pagliette per la pulizia, dato che i graffi possono danneggiare la superficie d'acciaio inox. Il produttore non risponde di danni derivanti dall'uso improprio e/o dalla pulizia del prodotto.

