

10036061 10036062

## Bouncer

Klimmzug- & Dipstation

Pull-up & Dip Station

Estación Pull-up & Dip

Station de traction avec barre de dips

Stazione Pull-up & Dip Station



**Sehr geehrter Kunde,**

wir gratulieren Ihnen zum Erwerb Ihres Gerätes. Lesen Sie die folgenden Hinweise sorgfältig durch und befolgen Sie diese, um möglichen Schäden vorzubeugen. Für Schäden, die durch Missachtung der Hinweise und unsachgemäßen Gebrauch entstehen, übernehmen wir keine Haftung. Scannen Sie den QR-Code, um Zugriff auf die aktuellste Bedienungsanleitung und weitere Informationen rund um das Produkt zu erhalten.



---

**INHALTSVERZEICHNIS**

---

Geräteübersicht 5  
Zusammenbau 6  
Klimmzugtraining im Überblick 8  
Pflege und Wartung 10

**English 11**  
**Español 19**  
**Français 27**  
**Italiano 35**

---

**HERSTELLER & IMPORTEUR (UK)**

---

**Hersteller:**

Chal-Tec GmbH, Wallstraße 16, 10179 Berlin, Deutschland.

**Importeur für Großbritannien:**

Berlin Brands Group UK Ltd  
PO Box 1145  
Oxford, OX1 9UW  
United Kingdom

---

**SICHERHEITSHINWEISE**

---

**Hinweis:** Maximalgewicht des Benutzers: 200 kg.

**Bestimmungsgemäßer Gebrauch**

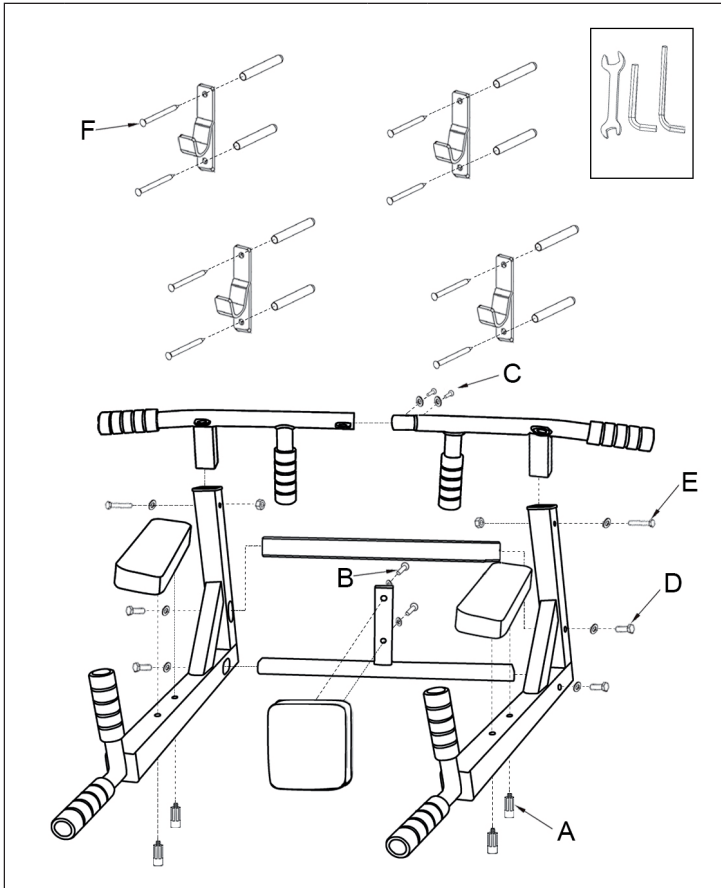
- Dieses Gerät dient zum körperlichen Training durch Klimmzüge. Es ist ausschließlich für diesen Zweck bestimmt und darf nur zu diesem Zweck verwendet werden. Es darf nur in der Art und Weise benutzt werden, wie es in dieser Gebrauchsanleitung beschrieben ist.
- Reparaturen am Gerät sollten nur von einer autorisierten Fachwerkstatt durchgeführt werden.

- Ein Umbauen oder Verändern des Produktes beeinträchtigt die Produktsicherheit.
- Achtung Verletzungsgefahr! Falscher Zusammenbau führt möglicherweise zu gefährlichen Fehlfunktionen.
- Es wird keine Haftung für Folgeschäden übernommen. Technische Änderungen und Irrtümer vorbehalten!
- Die Gewährleistung verfällt bei nicht vorgesehenem Umbauen oder Verändern des Gerätes.

### **Allgemeine Sicherheitshinweise**

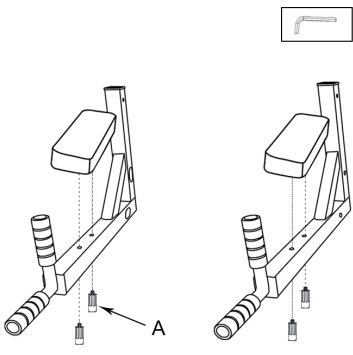
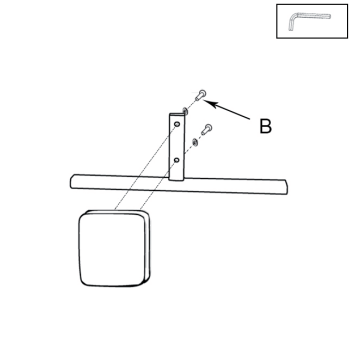
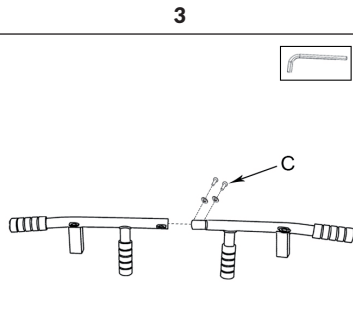
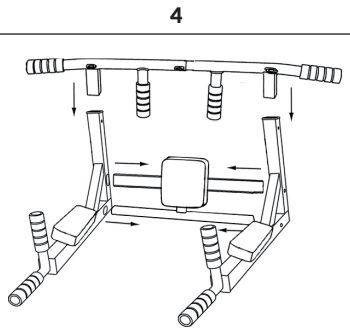
- Lesen Sie sich diese Bedienungsanleitung vor dem Aufbauen und Benutzen des Gerätes aufmerksam durch. Ein sicherer und effektiver Gebrauch des Gerätes kann nur erzielt werden, wenn das Gerät ordnungsgemäß aufgebaut, gepflegt und benutzt wird. Stellen Sie sicher, dass sämtliche Personen, die dieses Gerät nutzen, über die Warnungen und Sicherheitshinweise informiert sind.
- Bevor Sie das Training mit diesem Gerät aufnehmen, sollten Sie einen Arzt aufsuchen und sich auf physische oder gesundheitliche Einschränkungen, die einen sicheren und effizienten Umgang mit diesem Trainingsgerät verhindern könnten, untersuchen lassen. Falls Sie Medikamente mit Auswirkungen auf Blutdruck, Herzschlag oder Cholesterinspiegel einnehmen, ist die Konsultation eines Arztes vor dem Training dringend notwendig.
- Achten Sie auf die Signale Ihres Körpers. Falsches oder übermäßiges Training kann gesundheitsschädlich sein. Beenden Sie umgehend das Training wenn Sie folgende Symptome feststellen: Schmerzen / Engegefühl in der Brust, unregelmäßiger Herzschlag, extreme Kurzatmigkeit, Anzeichen leichter Benommenheit, Schwindel oder Übelkeit. Falls Sie irgendeine dieser Symptome an sich feststellen sollten Sie einen Arzt aufsuchen, bevor Sie das Training fortsetzen.
- Dieses Gerät ist nicht dafür bestimmt, durch Personen (einschließlich Kindern) mit eingeschränkten physischen, sensorischen oder geistigen Fähigkeiten oder mit Mangel an Erfahrung und/oder Wissen benutzt zu werden, es sei denn, sie werden durch eine für ihre Sicherheit zuständige Person beaufsichtigt oder erhalten von ihr Anweisungen, wie das Gerät zu benutzen ist. Kinder sollten beaufsichtigt werden, um sicherzustellen, dass sie nicht mit dem Gerät spielen.
- Stellen Sie vor jedem Training sicher, dass sämtliche Schrauben und Befestigungen ordnungsgemäß festgezogen sind.
- Die Sicherheit des Gerätes kann nur gewährleistet werden, wenn das Gerät regelmäßig gepflegt und auf etwaige Schäden oder Abnutzungserscheinungen untersucht wird.
- Nutzen Sie das Gerät ausschließlich wie vorgesehen. Sollten Sie beim Aufbau oder bei der Kontrolle defekte Komponenten entdecken oder sollten Sie während des Trainings ungewöhnliche Geräusche am Gerät feststellen, beenden Sie umgehend das Training. Nutzen Sie das gerät erst wieder nachdem das Problem identifiziert und gelöst wurde.

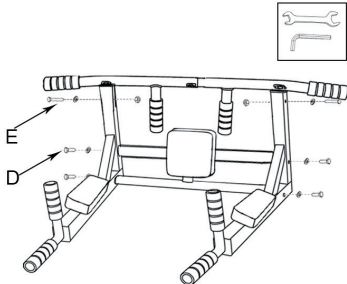
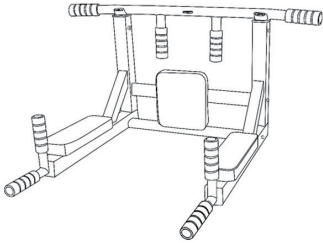
## GERÄTEÜBERSICHT



<b>A</b>	Schrauben für die langen Armstützen (4x)	<b>B</b>	Schrauben und Unterlegscheiben für die Rückenlehne (2x)
<b>C</b>	Schrauben und Unterlegscheiben für das Verbindungsrohr (2x)	<b>D</b>	Schrauben und Unterlegscheiben für die langen Hauptverbindungsrohre (4x)
<b>E</b>	Schrauben, Unterlegscheiben und Muttern für die Verbindungsrohre (2x)	<b>F</b>	Schrauben und Dübel für die Wandhaken (8x)

## ZUSAMMENBAU

1	2
	
<p>Befestigen Sie die Armstützen mit den zugehörigen Schrauben an den Rahmen.</p>	<p>Befestigen Sie die Rückenlehne mit den zugehörigen Schrauben und Unterlegscheiben an unteren Hauptverbindungsrohr.</p>
	
<p>Stecken Sie die Verbindungsrohre ineinander und befestigen Sie die beiden Rohre mit den zugehörigen Schrauben und Unterlegscheiben. Ziehen Sie die Schrauben aber noch nicht fest an!</p>	<p>Stecken Sie das zusammengeschaubte obere Verbindungsrohr und die unteren beiden Hauptverbindungsrohre in die beiden Rahmen.</p>

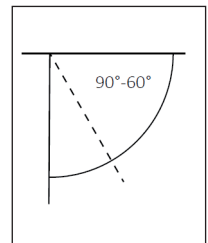
5	6
	
<p>Befestigen Sie das zusammengeschaubte obere Verbindungsrohr und die unteren beiden Hauptverbindungsrohre mit den entsprechenden Schrauben, Unterlegscheiben und Muttern an den beiden Rahmen. Ziehen Sie die Schrauben aber noch nicht fest an!</p>	<p>Erst wenn alle Teile zusammengebaut sind, können Sie alle Schrauben fest anziehen. Befestigen Sie zum Schluss die Wandhaken mit Dübeln und Schrauben an der Wand und befestigen Sie die Klimmzugstation an den Haken.</p>

# KLIMMZUGTRAINING IM ÜBERBLICK

## Ausführung der Klimmzüge

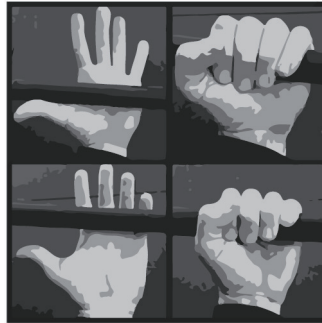
- **Grundposition:** Schulterbreiter Griff
  - 1 Stange schulterbreit greifen, die Arme nicht 100% durchstrecken.
  - 2 Beine strecken oder anwinkeln ( $>90^\circ$ ), den Rücken durchstrecken oder anwinkeln (gegen Pendeln).
  - 3 Den Körper nach oben ziehen, bis das Kinn auf Höhe der Stange ist. Die Schulterblätter aktiv zusammenziehen. Kein extremes Hohlkreuz machen und die Hüfte nicht zu weit nach vorn schieben.
  - 4 Kontrolliert herunterlassen und Klimmzug wiederholen, falls möglich. Darauf achten, dass der Körper nicht pendelt.
  - 5 Während der Aufwärtsbewegung langsam und kontrolliert ausatmen und beim Herablassen wieder einatmen.
  
- **Griffvariationen:**
  - 1 Untergriff/ Kammgriff (Supination) > Senkrecht verlaufende Muskelfasern werden genutzt.
  - 2 Obergriff/ Ristgriff (Pronation) > Oberer Teil des Latissimus: Breitenwachstum des Rückens durch Training der schräg verlaufenden Muskelfasern (von denen es weniger gibt, wodurch die Ausführung schwieriger erscheint).
  - 3 Hammergriff/ Parallelgriff (neutrale Handstellung) > Trainiert lange Fasern (Großteil des Latissimus, wie der Untergriff).
  - 4 Affengriff (Daumen parallel zu den anderen Fingern, im Gegensatz zum geschlossenen Griff, bei dem die Hand die Stange vollkommen umschließt) > Mehr Griffkraft, aber gefährlicher, da Abrutschgefahr.
  - 5 Mit Armschlaufen > Gelenke schonen und Latissimus maximieren.
  
- **Griffweite:**

Zwischen 0-130 cm. Je breiter, desto schwieriger und weniger Bewegungsamplitude. Eng meist im Untergriff oder Parallelgriff, weil angenehmer und weit meist im Übergriff, weil anatomisch nicht anders möglich. Zu breit greifen mindert den Trainingseffekt, da die Bewegungsamplitude nicht vollkommen ausgenutzt wird. Der Winkel zwischen Stange und Unterarm sollte bei hängender Position zwischen  $90^\circ$ - $60^\circ$  liegen.





- 7 Greifen der Stange: Die Stange sollte möglichst mit den Fingern umschlossen werden. Die Stange am Fingeransatz platzieren ohne die Handfläche aufzulegen. Die Haut kann so nicht zwischen Hand und Stange eingeklemmt werden.
- 8 Griffkrafttraining: Dead Hang, Towel-Pullups, Farmed Walk + Static Hold, Gripper.



- **Häufige Fehler:**

Arme durchstrecken belastet die Gelenke unnötig. Auch zu vermeiden sind Schwungholen und Schulter- bzw. Kopfbewegungen. Führen Sie Übungen immer vollständig aus. Das Kinn sollte sich nicht über der Stange befinden. Lassen Sie sich kontrolliert runter, lassen Sie sich nicht fallen. Vergessen Sie das Atmen nicht.

## Trainingspläne

- **PLAN 1:** Ganzkörperplan mit Eigengewicht
  - 1 Klimmzüge für oberen Rücken und Bizeps (auch ohne Zusatzgewichte oder viele Wiederholungen effektiv + Variationen zum Erschweren).
  - 2 Kniebeugen für die Beine, Po und den unteren Rücken. Zusätzlich wird die Anwendung von Variationen mit Zwischensprüngen, Ausfallschritten oder längerem Halten an Extrempunkten empfohlen.
  - 3 Liegestütze (alternativ: Dips) für Trizeps, Schulter und Brust. Hinzu kommt der Rumpf und Rücken für die Stabilisation. Variationen wären Archer-Pushups, einarmige Liegestütze oder die Änderung von den Abständen der Hände zueinander, bzw. die Handposition weiter unter oder weiter vor dem Körper.
  - 4 Pike Pushups für Schultern (Wenn diese zu einfach sind, dann Handstandliegestütze, aber ohne Hohlkreuz, also mit angespanntem Bauch).
  - 5 Beinheben an der Klimmzugstange für Rumpf und Bauch. An der Klimmzugstange hängend die Füße mit gestreckten Beinen an die Stange bringen. Für Training des seitlichen Rumpfes den „Scheibenwischer“ durchführen, also mit den Füßen von links nach rechts und umgekehrt pendeln.
  - 6 Skin the Cat für den unteren Rücken: An der Stange hängend die Füße in Richtung Stange bewegen und zwischen den Armen hindurch bewegen, bis die Beine wieder nach unten zeigen. Dann den Prozess rückwärts ausführen.

**Zirkeltraining:** Die Übungen werden in der unten genannten Reihenfolge nacheinander ausgeführt, dazwischen ist 30 Sekunden Pause, sobald eine Runde abgeschlossen ist, sind zwei Minuten Pause. Jede Übung wird 45 Sekunden ausgeführt, egal wie viele Wiederholungen geschafft werden. Es gibt insgesamt drei Runden. Absolvieren Sie das Training dreimal wöchentlich in der folgenden Reihenfolge: Kniebeugen, Klimmzüge, Liegestütze, Beinheben, Pike Pushups, Skin the Cat.

- **PLAN 2:** Plan für normale Klimmzüge (3x pro Woche)

	Anfänger					Fortgeschrittene				
Tag 1	1	2	1	2	1	3	4	3	3	5
Tag 2	2	3	2	2	3	4	5	4	3	5
Tag 3	2	3	2	2	4	5	6	4	3	6

- 1 Klimmzüge maximieren: Das Muskelgedächtnis passt sich schnell an Klimmzüge an und der Trainingserfolg stagniert nach 6-8 Wochen.
- 2 Variationen: Tempo variieren, Latissimus am Latzug trainieren, Unterarme formen (Griffkraft), Spannung (dauerhafte Körperkontrolle und gesamte Amplitude nutzen), Grifftechniken durchzirkulieren.
- 3 Alternativvariationen zum Klimmzug: Versetze Klimmzüge, im Kreuzgriff, im Liegen, mit hängenden Fingern, einarmige Klimmzüge (zweiter Arm kann helfen, indem er an den Zugarm greift). Je näher der Unterstützerarm zur Schulter greift, desto weniger Gewicht nimmt er dem Zugarm ab.

---

## PFLEGE UND WARTUNG

---

**Hinweis:** Wie bei allen Trainingsgeräten mit mechanischen, beweglichen Komponenten kann es auch bei diesem Produkt vorkommen, dass sich Schrauben durch häufigen Gebrauch lockern. Wir empfehlen sie daher regelmäßig zu kontrollieren und ggf. mit einem passenden Schlüssel nachzuziehen. Reinigen Sie Ihr Trainingsgerät regelmäßig mit einem feuchten Tuch, um die Oberflächen von Schweiß und Staub zu säubern.

- Reinigen Sie das Gerät regelmäßig mit einem sauberen Tuch, um das saubere Erscheinungsbild aufrecht zu erhalten.
- Überprüfen Sie regelmäßig, ob Schrauben und Muttern richtig fixiert sind.
- Lagern Sie das Gerät in einer sauberen und trockenen Umgebung außerhalb der Reichweite von Kindern.

**Dear customer,**

Congratulations on purchasing this device. Please read the following instructions carefully and follow them to prevent possible damages. We assume no liability for damage caused by disregard of the instructions and improper use. Scan the QR code to get access to the latest user manual and more product information.



---

## CONTENT

---

Product Overview 13  
Assembly 14  
Pull-up Training Overview 16  
Care and Maintenance 18

---

## MANUFACTURER & IMPORTER (UK)

---

**Manufacturer:**

Chal-Tec GmbH, Wallstrasse 16, 10179 Berlin, Germany.

**Importer for Great Britain:**

Berlin Brands Group UK Ltd  
PO Box 1145  
Oxford, OX1 9UW  
United Kingdom

---

## SAFETY INSTRUCTIONS

---

**Note:** Maximum weight of the user is 200 kg.

**Intended use**

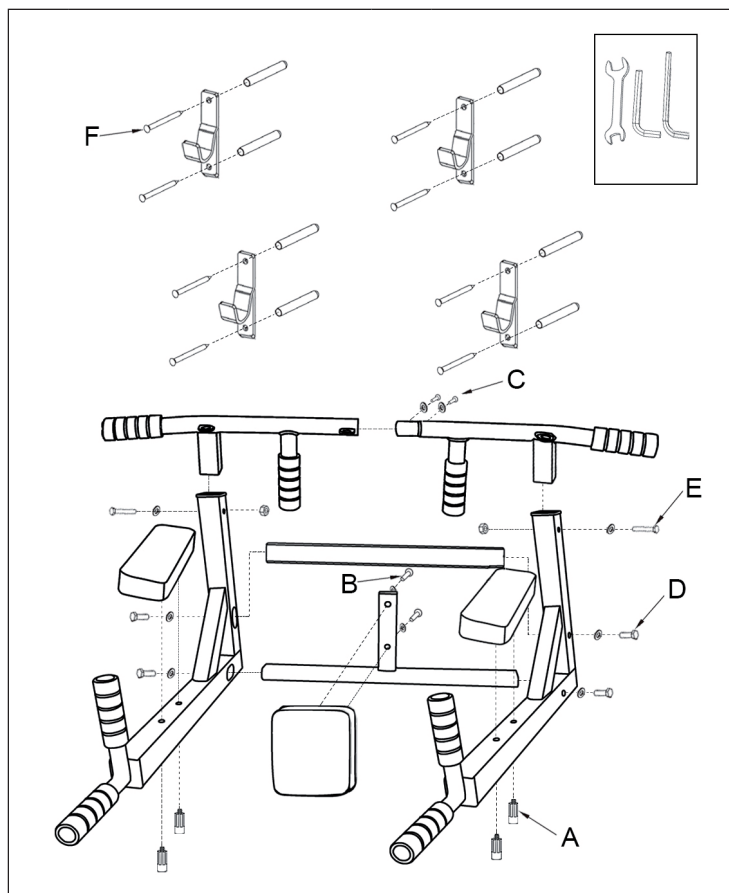
- This device is for physical training with pull-ups. It is intended solely for this purpose and may only be used for this purpose. It may only be used in the manner described in this manual.
- Repairs to the unit should only be carried out by an authorised specialist workshop.

- Modifications of or changes to the product affect product safety.
- Attention: risk of injury. Incorrect assembly may result in dangerous malfunction.
- We accept no liability for consequential damages. Technical changes and errors reserved.
- The warranty will be invalid if the device is designed or modified.

### **General safety instructions**

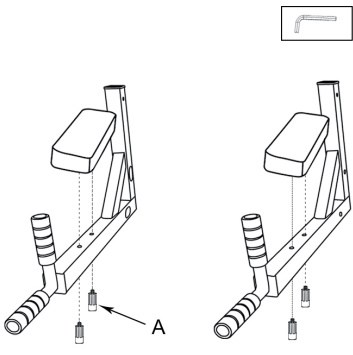
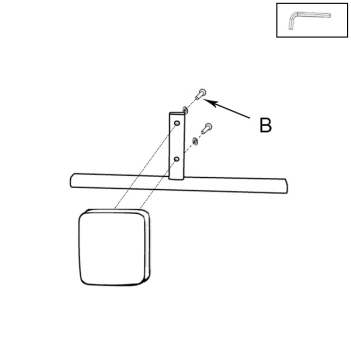
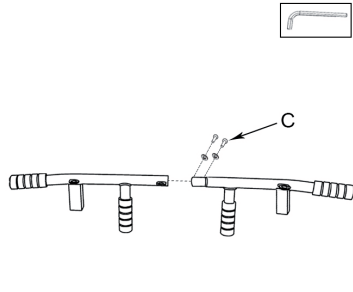
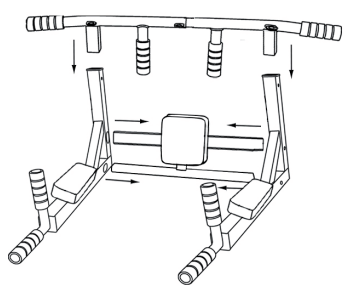
- Read these operating instructions carefully before setting up and using the device. Safe and effective use of the device can only be achieved if the device is properly set up, maintained and used. Make sure that all persons using this device are informed about the warnings and safety instructions.
- Before training on this device, seek medical attention and check for physical or health conditions that may prevent the safe and efficient use of this device. If you are taking any medication that affects your blood pressure, heart rate or cholesterol level, it is important to consult a physician before you start exercising.
- Pay attention to the signals of your body. Wrong or excessive exercise can be harmful. Stop exercising immediately if you notice any of the following symptoms: chest pain or tightness, irregular heartbeat, extreme shortness of breath, signs of light-headedness, dizziness or nausea. If you notice any of these symptoms, you should consult a doctor before continuing.
- This device is not intended to be used by persons (including children) with limited physical, sensory or mental capabilities or with a lack of experience and / or knowledge, unless they are supervised by a person responsible for their safety or have received instructions from a person responsible for their safety on how to use the device. Children should be supervised to ensure that they do not play with the device.
- Before each workout, make sure that all screws and fasteners are properly tightened.
- The safety of the device can only be guaranteed if the device is regularly maintained and examined for any damage or wear and tear.
- Only use the device as intended. If you discover any defective components during setup or inspection, or if you notice any unusual noises on the device during exercise, stop exercising immediately. Do not use the device again until after the problem has been identified and solved.

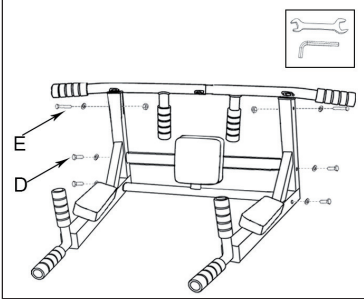
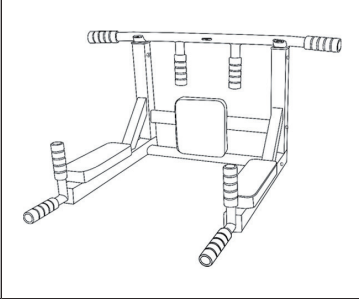
## PRODUCT OVERVIEW



<b>A</b>	Screws for the long arm supports (4x)	<b>B</b>	Screws and washers for the backrest (2x)
<b>C</b>	Screws and washers for the connecting tube (2x)	<b>D</b>	Screws and washers for the long main connecting tubes (4x)
<b>E</b>	Screws, washers and nuts for the connecting tubes (2x)	<b>F</b>	Screws and dowels for the wall hooks (8x)

## ASSEMBLY

1	2
	
<p>Attach the arm supports to the frame using the corresponding screws.</p>	<p>Attach the backrest to the lower main connecting tube using the associated screws and washers.</p>
3	4
	
<p>Insert the connecting tubes into each other and fasten the two tubes with the corresponding screws and washers. However, do not tighten the screws yet!</p>	<p>Insert the screwed-together upper connecting tube and the two lower main connecting tubes into the two frames.</p>

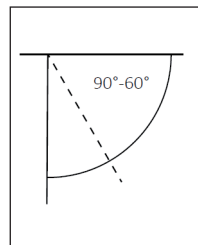
5	6
	
<p>Attach the screwed-together upper connecting tube and the two lower main connecting tubes to the two frames using the appropriate screws, washers and nuts. However, do not tighten the screws yet!</p>	<p>Only when all parts are assembled, you can tighten all screws. Finally, attach the wall hooks to the wall with dowels and screws and attach the pull-up station to the hooks.</p>

## PULL-UP TRAINING OVERVIEW

### Executing pull-ups

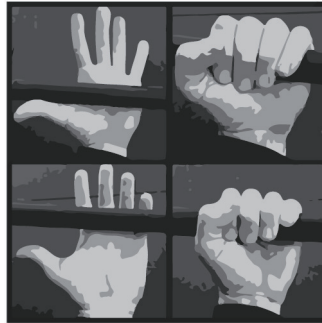
- **Basic position:** shoulder-width grip
  - 1 Stange schulterbreit greifen, die Arme nicht 100% durchstrecken.
  - 2 Beine strecken oder anwinkeln ( $>90^\circ$ ), den Rücken durchstrecken oder anwinkeln (gegen Pendeln).
  - 3 Den Körper nach oben ziehen, bis das Kinn auf Höhe der Stange ist. Die Schulterblätter aktiv zusammenziehen. Kein extremes Hohlkreuz machen und die Hüfte nicht zu weit nach vorn schieben.
  - 4 Kontrolliert herunterlassen und Klimmzug wiederholen, falls möglich. Darauf achten, dass der Körper nicht pendelt.
  - 5 Während der Aufwärtsbewegung langsam und kontrolliert ausatmen und beim Herablassen wieder einatmen.
  
- **Handle variations:**
  - 1 Undergrip / neck grip (supination) > Vertically extending muscle fibers are used.
  - 2 Overgrip / instep grip (pronation) > Upper part of the latissimus: strengthens the broad back by training the oblique muscle fibres (of which there are fewer, making execution more difficult).
  - 3 Hammer grip / parallel grip (neutral hand position) > Trains long fibres (large part of the latissimus, like the undergrip).
  - 4 Monkey grip (thumb parallel to the other fingers, as opposed to the closed grip where the hand completely surrounds the pole) > Provides more gripping power, but more dangerous because of risk of slipping.
  - 5 With arm loops > Protects joints and maximise latissimus.
  
- **Grip width:**

Between 0-130 cm. The wider the grip, the harder it is and the less movement amplitude there will be. Use a narrower grip in the lower grip or parallel grip as it is more comfortable. Use a wider grip with crossover grip, because otherwise it would not be anatomically possible. Too wide of a grip will reduce the training effect, as the movement amplitude is not fully utilised. The angle between the rod and the forearm should be between  $90^\circ - 60^\circ$  in a hanging position.





- 7 Gripping the pole: The pole should be enclosed with your fingers if possible. Place the bar at the base of the finger without touching the palm. The skin should not be trapped between hand and pole.
- 8 Grip power training: dead hang, towel pull-ups, farmer's walk + static hold, gripper.



- **Common mistakes:**

Stretching your arms unnecessarily stresses the joints. Avoid swinging as well as shoulder or head movements. Always finish exercises completely. The chin should not be over the bar. Let yourself down in a controlled manner, do not let yourself fall. Do not forget to breathe.

### Training plans

- **PLAN 1:** Full body plan with dead weight
  - 1 Pull-ups for upper back and biceps (even without additional weights or many repetitions effective + variations to make more challenging).
  - 2 Squats for the legs, buttocks and lower back. In addition, the use of variations with intermediate jumps, lunge steps or a longer hold at extreme points is recommended.
  - 3 Push-ups (alternative: dips) for triceps, shoulder and chest. Incorporate the trunk and back for stabilisation. Variations would be archer pushups, one-arm push-ups or the changing of the distances of the hands to each other, or moving the hand position further below or further in front of the body.
  - 4 Pike pushups for shoulders (if these are too easy, then try handstand rests. Be sure to tighten your stomach muscles to prevent a hollow back).
  - 5 Leg raises on the pull-up bar for the trunk and abdomen. Hanging on the chin-up bar, bring your feet to the bar with your legs straight. For training of the lateral trunk, carry out the 'windshield wiper' by moving the feet from left to right and vice versa.
  - 6 Skin the cat for the lower back: while hanging from the pole, move your feet towards the pole and move between your arms until your legs are facing down. Then execute the process backwards.

**Circuit training:** The exercises are performed one after the other in the order listed below, with a 30-second break in between. Once a full run-through is completed, take a two-minute break. Each exercise should run for 45 seconds, no matter how many repetitions are made. There are a total of three rounds. Do the training three times a week in the following order: squats, pull-ups, pushups, leg raises, pike pushups, skin the cat.

- **PLAN 2:** Plan for normal pull-ups (3x per week)

	Beginner					Intermediate				
Day 1	1	2	1	2	1	3	4	3	3	5
Day 2	2	3	2	2	3	4	5	4	3	5
Day 3	2	3	2	2	4	5	6	4	3	6

- 1 Maximise pull-ups: muscle memory adapts quickly to pull-ups, and training success stagnates after 6-8 weeks.
- 2 Variations: varying tempo, training lats on the lat pull, forming forearms (grip strength), using tension (permanent body control and overall amplitude), circulating grip techniques.
- 3 Alternative variations to the pull-up: staggered pull-ups, with a cross grip, lying down, with hanging fingers, one-arm pull-ups (second arm can help by grasping the pull arm). The closer the supporting arm grips to the shoulder, the less weight it will take off the pulling arm.

---

## CARE AND MAINTENANCE

---

**Note:** As with any mechanical equipment that has moving components, the screws on this product may also loosen due to frequent use. We therefore recommend that you check them regularly and, if necessary, tighten them with a suitable key. Clean your training device regularly with a damp cloth to clean the surfaces of sweat and dust.

- Clean the unit regularly with a clean cloth to maintain a clean appearance.
- Regularly check that screws and nuts are properly fixed.
- Store the device in a clean and dry environment out of the reach of children.

**Estimado cliente:**

Le felicitamos por la adquisición de este producto. Lea atentamente el siguiente manual y siga cuidadosamente las instrucciones de uso con el fin de evitar posibles daños. La empresa no se responsabiliza de los daños ocasionados por un uso indebido del producto o por haber desatendido las indicaciones de seguridad. Escanee el código QR para obtener acceso al manual de usuario más reciente y otra información sobre el producto.



---

## ÍNDICE

---

Vista general del aparato 21  
Montaje 22  
Entrenamiento con la barra 24  
Limpieza y cuidado 26

---

## FABRICANTE E IMPORTADOR (REINO UNIDO)

---

**Fabricante:**

Chal-Tec GmbH, Wallstraße 16, 10179 Berlín, Alemania.

**Importador para Gran Bretaña:**

Berlin Brands Group UK Ltd  
PO Box 1145  
Oxford, OX1 9UW  
United Kingdom

---

## INSTRUCCIONES DE SEGURIDAD

---

**Nota:** Peso máximo soportado: 200 kg.

**Uso previsto**

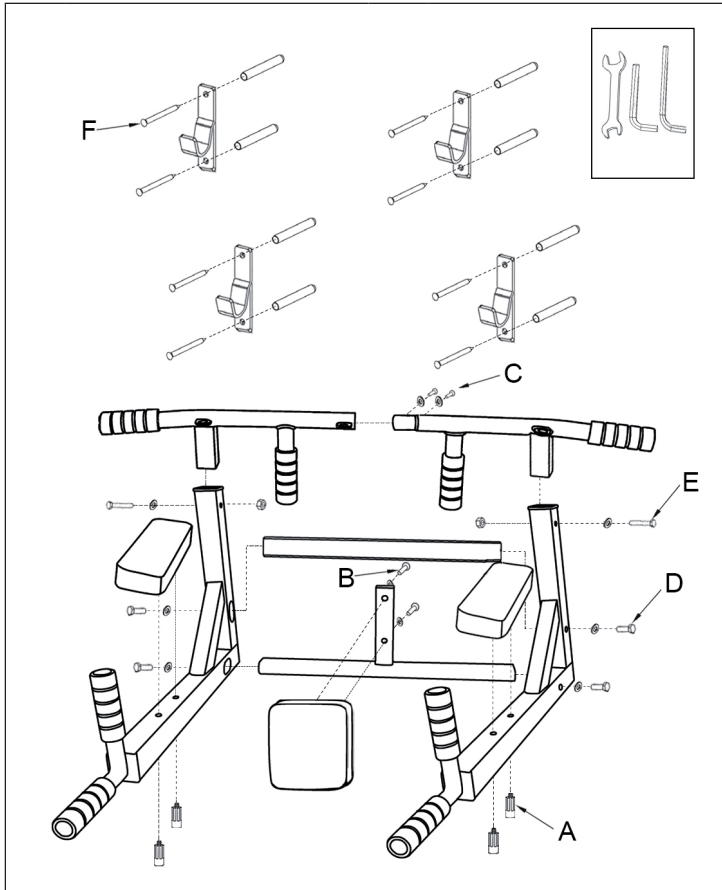
- Este aparato está concebido para el entrenamiento físico con dominadas. Debe ser empleado solo con esta finalidad y según las instrucciones que se especifican en este manual y no de otra manera.
- Las reparaciones de este aparato solo las debe realizar un taller autorizado.

- Cualquier alteración del producto puede afectar a la seguridad del mismo.
- Atención: ¡puede resultar herido! Un montaje incorrecto puede acarrear fallos en el funcionamiento.
- El fabricante no se hace responsable de los posibles daños. ¡Excepto si se trata de errores técnicos!
- La garantía perderá su validez si modifica el producto o no se siguen las instrucciones de montaje.

### **Instrucciones generales de seguridad**

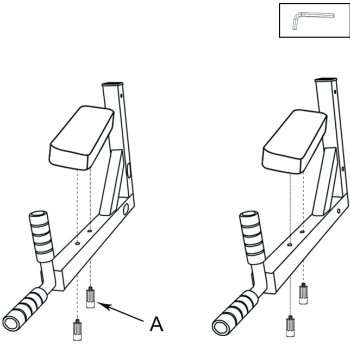
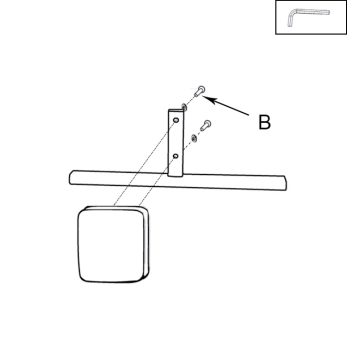
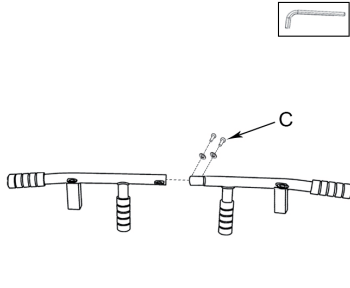
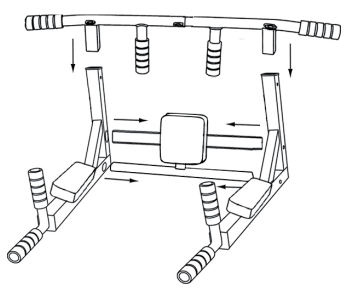
- Lea atentamente estas instrucciones antes del montaje y del uso de este aparato. El uso seguro y efectivo del mismo solo se podrá conseguir si se ha montado correctamente, se usa conforme a las instrucciones y si se realiza el mantenimiento necesario. Asegúrese de que todas las personas que vayan a emplearlo estén informadas de su correcto uso y de los posibles riesgos.
- Antes de usar este aparato debería realizarse una consulta médica para comprobar que su estado de salud y su condición física son aptos para su uso. Es necesario consultar con un médico en el caso de que esté tomando algún medicamento que afecte a la presión arterial, a las pulsaciones o al nivel de colesterol.
- Atienda a las señales de su cuerpo. El entrenamiento erróneo o excesivo puede ser perjudicial para su salud. Pare el entrenamiento inmediatamente si nota alguno de estos síntomas: dolor o agobio en el pecho / taquicardias / dificultad para respirar / aturdimiento, mareo o náuseas.. Si se produce alguno de estos síntomas, debe consultar con un médico antes de continuar el entrenamiento.
- Este aparato no está concebido para que lo usen personas (incluidos niños) que tengan sus capacidades físicas, mentales o sensoriales limitadas o personas que no tengan la experiencia y/o el conocimiento necesario; excepto si hay una persona que se hace responsable de su seguridad y del correcto uso del aparato. Se debe vigilar a los niños que empleen durante su uso para evitar que jueguen con el aparato.
- Antes de cada sesión de entrenamiento, asegúrese de que los tornillos y anclajes están en perfecto estado y bien fijados.
- La seguridad del aparato se garantiza solo si se realiza un cuidado y un mantenimiento adecuado del mismo.
- Utilice este aparato solo para el uso previsto. Si descubre algún defecto en las piezas durante el montaje, el uso o el mantenimiento del mismo; o si escucha algún ruido anormal durante una sesión de entrenamiento, deje de entrenar inmediatamente. No vuelva a usarlo hasta que haya identificado y solucionado el fallo..

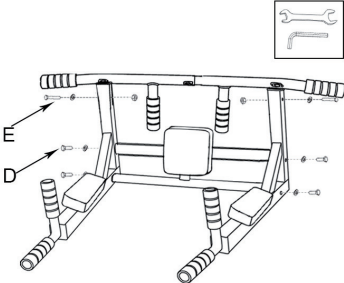
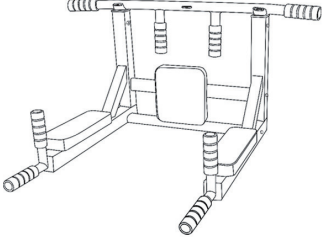
## VISTA GENERAL DEL APARATO



<b>A</b>	Tornillos para los reposabrazos largos (x4)	<b>B</b>	Tornillos y arandelas para el respaldo (x2)
<b>C</b>	Tornillos y arandelas para la barra de conexión (x2)	<b>D</b>	Tornillos y arandelas para la barra de conexión principal larga (x4)
<b>E</b>	Tornillos, arandelas y tuercas para las barras de conexión (x2)	<b>F</b>	Tornillos y tacos para los ganchos de pared (x8)

## MONTAJE

1	2
	
<p>Fije los reposabrazos con los tornillos correspondientes a la estructura.</p>	<p>Fije el respaldo con los tornillos y arandelas correspondientes a la barra de conexión inferior</p>
3	4
	
<p>Encaje las barras de conexión entre sí y fíjelas con los tornillos y arandelas correspondientes. ¡Todavía no apriete completamente los tornillos!</p>	<p>Encaje la barra de conexión superior atornillada y las dos barras de conexión principales a las dos estructuras.</p>

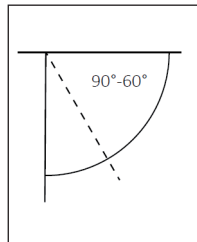
5	6
	
<p>Fije la barra de conexión superior atornillada y las dos barras de conexión principales inferiores con arandelas, tuercas y tornillos a las dos estructuras. ¡Todavía no apriete completamente los tornillos!</p>	<p>Una vez haya montado todas las piezas, puede apretar todos los tornillos. Para finalizar, fije los ganchos para la pared con tacos y tornillos a la pared y, a continuación, cuelgue el soporte de dominadas de los ganchos.</p>

## ENTRENAMIENTO CON LA BARRA

### Ejecución de dominadas

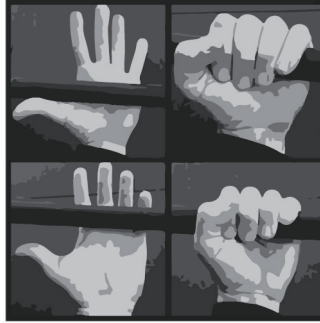
- **Posición inicial:** Agarre a la anchura de los hombros
  - 1 Agarre la barra a la anchura de los hombros; los brazos no tienen que estar completamente extendidos.
  - 2 Extienda o doble ( $>90^\circ$ ) las piernas, estire (sin oscilarse) la espalda.
  - 3 Levante el cuerpo hasta que la barbilla esté a la altura de la barra. Contraiga de forma activa los omóplatos. No exagere la curvatura de la espalda ni empuje demasiado adelante la cadera.
  - 4 Baje de forma controlada y, si es posible, repita la dominada. Preste atención a que el cuerpo no oscile.
  - 5 Exhale lentamente y de forma controlada durante las subidas, e inhale durante las bajadas.
  
- **Tipos de agarre:**
  - 1 Agarre supino (las palmas de las manos miran hacia dentro) > se utilizan las fibras musculares verticales.
  - 2 Agarre prono (las palmas de las manos miran hacia fuera) > parte superior de los músculos dorsales anchos: ensancha la espalda mediante el entrenamiento de las fibras musculares oblicuas (son muy pocas, por lo que da la impresión de que el ejercicio es más difícil).
  - 3 Agarre neutro (las palmas de las manos se miran una a la otra) > moviliza las fibras largas (gran parte de los músculos dorsales anchos, como en el agarre supino).
  - 4 Agarre de «mono» (los pulgares están paralelos a otros dedos, al contrario que en el agarre cerrado, en el que la mano rodea por completo la barra) > mayor fuerza de agarre, pero más peligroso, ya que existe riesgo de resbalar.
  - 5 Con eslingas > protege las articulaciones y maximiza los músculos dorsales anchos.
  
- **Anchura del agarre:**

Entre 0-130 cm. Cuanto más ancho es el agarre, menor es la amplitud de movimiento y más difícil es el ejercicio. Los agarres estrechos predominan en los agarres supinos o neutros, por lo que el ejercicio es más ameno. Los agarres anchos predominan en los agarres prono, ya que anatómicamente no se pueden hacer otros. Los agarres demasiado anchos disminuyen el efecto del entrenamiento, ya que no se aprovecha por completo la amplitud de movimiento. El ángulo entre la barra y el antebrazo debe ser, en posición suspendida, entre  $90^\circ$  y  $60^\circ$ .





- 7 Agarrar la barra: si puede, rodee por completo la barra con los dedos. Posicione el pulgar por debajo de la barra sin colocar la palma de la mano sobre ella. De este modo, no pillará la piel entre la mano y la barra.
- 8 Entrenar la fuerza del agarre: colgarse de la barra, dominadas con toalla, paseo del granjero + sostén estático, pinzas de mano.



- **Errores frecuentes:**

Extender los brazos carga innecesariamente las articulaciones. Se deben evitar balanceos y movimientos de hombros o cuerpo. Realice los ejercicios de principio a fin. Los niños no deben hallarse debajo de la barra. Baje de manera controlada para evitar caerse. No olvide de respirar correctamente.

### Plan de entrenamiento

- **PLAN 1:** Plan para el cuerpo entero con peso propio
  - 1 Dominadas para la parte superior de la espalda y los bíceps (también efectivo sin pesas adicionales o con muchas repeticiones + variaciones para mayor dificultad).
  - 2 Sentadillas para las piernas, los glúteos y la parte inferior de la espalda. Se recomienda combinarlas con saltos, estocada inversa o ejercicios de peso muerto.
  - 3 Flexiones (o fondos) para los tríceps, hombros y pecho. El tronco y la espalda velan por la estabilidad. Las variaciones serían flexiones del arquero, flexiones a una mano o cambio de distancia entre las manos o de la posición de las manos, más cerca o más lejos del cuerpo.
  - 4 Flexiones en pica para los hombros (si la ejecución del ejercicio es demasiado sencilla, pruebe utilizar un soporte y mantenga la espalda recta, sin exagerar la curvatura de la espalda, con el abdomen tenso).
  - 5 Elevaciones de piernas en suspensión para el tronco y la espalda. Colgando de la barra, levante los pies con las piernas extendidas hacia la barra. Para entrenar el tronco lateral, realice el ejercicio «limpiaparabrisas». Suspendido de la barra, levante los pies hacia la barra y mueva las piernas de un lado al otro de su cuerpo formando un semicírculo.
  - 6 «Skin the cat» para la parte inferior de la espalda: suspendido de la barra, levante los pies hacia la barra, pasándolos sobre la cabeza hasta llegar a la posición de pica invertida. A continuación, se revierte el proceso.

**Rutina de entrenamiento:** realice los ejercicios en el orden descrito, haciendo una pausa de 30 segundos entre cada ejercicio. Después de terminar una ronda, haga una pausa de 2 minutos. Cada ejercicio toma unos 45 segundos, sin importar las veces que lo repita. Lleve a cabo 3 rondas. Entrene 3 veces por semana en el siguiente orden: sentadillas, dominadas, flexiones, elevación de piernas, flexiones en pica, «Skin the cat».

- **PLAN 2:** Plan para dominadas estándar (3 veces por semana)

	Principiante					Atleta				
Día 1	1	2	1	2	1	3	4	3	3	5
Día 2	2	3	2	2	3	4	5	4	3	5
Día 3	2	3	2	2	4	5	6	4	3	6

- 1 Maximizar las dominadas: la memoria muscular se adapta rápidamente a la barra y el éxito del entrenamiento se estanca después de 6-8 semanas.
- 2 Variantes: varíe el tempo, ejercite los músculos dorsales anchos en una máquina de polea, forme los antebrazos (fuerza de agarre), tensión (control duradero del cuerpo y uso de la amplitud total), rote las técnicas de agarre.
- 3 Alternativas de las dominadas: combine las dominadas con agarre cruzado, dominadas horizontales, con dedos suspendidos, dominadas a una mano (agarre con la segunda mano el brazo suspendido). Cuanto más cerca esté el segundo brazo del hombro, menor será el peso que asumirá el brazo suspendido.

---

## LIMPIEZA Y CUIDADO

---

**Nota:** Como con todos los dispositivos de entrenamiento con componentes mecánicos móviles, con este producto puede ocurrir que se aflojen los tornillos con un uso frecuente. Por ello, recomendamos controlar regularmente los tornillos y apretarlos con la llave adecuada si fuera necesario. Limpie regularmente el aparato de entrenamiento con un paño húmedo para mantener las superficies libres de sudor y polvo.

- Limpie el aparato regularmente con un paño limpio para mantener un aspecto limpio del mismo.
- Compruebe regularmente que todos los tornillos y tuercas están completamente atornillados.
- Guarde el aparato en un entorno seco y limpio, fuera del alcance de los niños.

**Chère cliente, cher client,**

Toutes nos félicitations pour l'acquisition de ce nouvel appareil. Veuillez lire attentivement et respecter les instructions de ce mode d'emploi afin d'éviter d'éventuels dommages. Nous ne saurions être tenus pour responsables des dommages dus au non-respect des consignes et à la mauvaise utilisation de l'appareil. Scannez le QR-Code pour obtenir la dernière version du mode d'emploi et à d'autres informations concernant le produit.



---

## SOMMAIRE

---

Aperçu de l'appareil 29  
Assemblage 30  
Entraînement aux tractions 32  
Entretien et maintenance 34

---

## FABRICANT ET IMPORTATEUR (UK)

---

**Fabricant :**

Chal-Tec GmbH, Wallstraße 16, 10179 Berlin, Allemagne.

**Importateur pour la Grande Bretagne :**

Berlin Brands Group UK Ltd  
PO Box 1145  
Oxford, OX1 9UW  
United Kingdom

---

## CONSIGNES DE SÉCURITÉ

---

**Remarque :** poids maximal de l'utilisateur : 200 kg.

**Utilisation prévue**

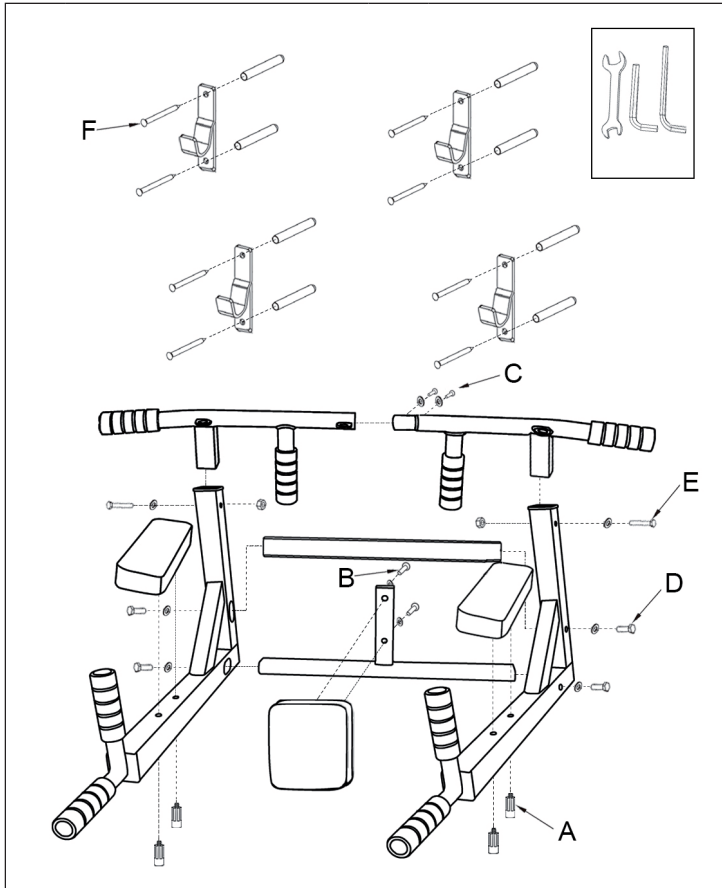
- Cet appareil sert à l'entraînement physique par tractions. Il est destiné et ne peut être utilisé qu'à cette fin. Il ne peut être utilisé que de la manière décrite dans ce manuel.
- Les réparations sur l'appareil ne doivent être effectuées que par un atelier spécialisé agréé.

- Le démontage ou la modification du produit en affecte la sécurité.
- Attention risque de blessure ! Un montage incorrect peut entraîner un dysfonctionnement dangereux.
- Nous ne serions être tenus pour responsables des dommages indirects. Sous réserve de modifications techniques et d'erreurs !
- La garantie expire en cas de démontage ou modification non autorisée de l'appareil.

### **Consignes générales de sécurité**

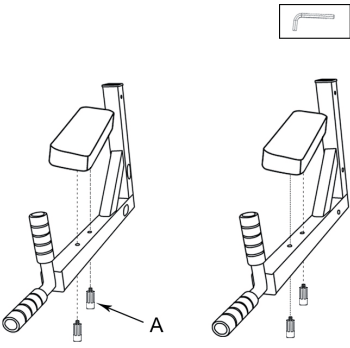
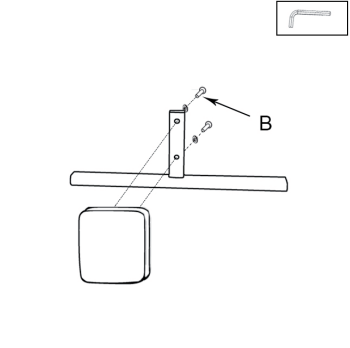
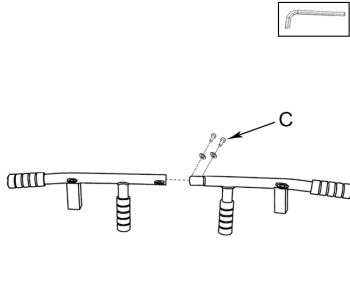
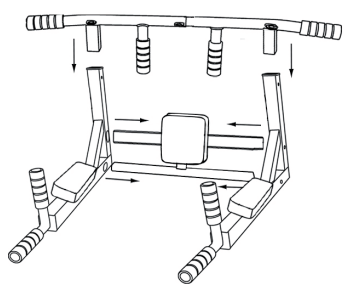
- Lisez attentivement ce mode d'emploi avant d'installer et d'utiliser l'appareil. Une utilisation sûre et efficace de l'appareil ne peut être assurée que si l'appareil est correctement installé, entretenu et utilisé. Assurez-vous que toutes les personnes utilisant cet appareil ont eu connaissance des mises en garde et des consignes de sécurité.
- Avant de vous entraîner avec cet appareil, consultez un médecin et vous faire examiner afin de détecter toute éventuelle condition physique ou de santé qui pourrait empêcher une utilisation sûre et efficace de cet appareil. Si vous prenez des médicaments qui modifient votre tension artérielle, votre fréquence cardiaque ou votre taux de cholestérol, il est essentiel de consulter un médecin avant de commencer à faire de l'exercice.
- Soyez attentif aux signaux de votre corps. Un exercice inapproprié ou excessif peut nuire à votre santé. Interrompez immédiatement l'exercice si vous ressentez l'un des symptômes suivants : douleur / oppression dans la poitrine, rythme cardiaque irrégulier, essoufflement extrême, signes d'étourdissements, de vertiges ou de nausées. Si vous remarquez l'un de ces symptômes, vous consultez un médecin avant de continuer l'exercice.
- Cet appareil n'est pas destiné à être utilisé par des personnes (enfants y compris) ayant des capacités physiques, sensorielles ou mentales limitées ou dénuées d'expérience ou de connaissances.
- Avant l'entraînement, vérifiez que toutes les vis et fixations sont bien serrées.
- La sécurité de l'appareil ne peut être garantie que si celui-ci est régulièrement entretenu et examiné afin de détecter tout dommage ou signe d'usure.
- Utilisez l'appareil uniquement de la façon prévue. Si vous remarquez des composants défectueux lors d'un contrôle ou de l'installation, ou si vous entendez des bruits inhabituels provenant de l'appareil pendant l'entraînement, interrompez immédiatement l'exercice. Utilisez de nouveau l'appareil uniquement après avoir identifié et résolu le problème.

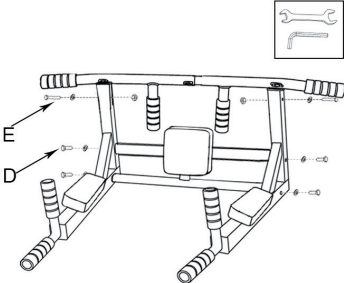
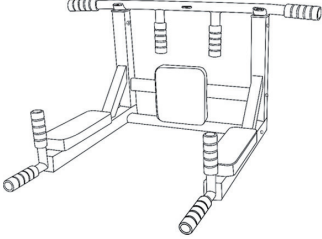
## APERÇU DE L'APPAREIL



<b>A</b>	Vis pour les longs accoudoirs (4x)	<b>B</b>	Vis et rondelles pour le dossier (2x)
<b>C</b>	Vis et rondelles pour le tube de liaison (2x)	<b>D</b>	Vis et rondelles pour les longs tubes de liaison principaux (4x)
<b>E</b>	Vis, rondelles et écrous pour les tubes de liaison (2x)	<b>F</b>	Vis et chevilles pour les crochets muraux (8x)

## ASSEMBLAGE

1	2
	
<p>Fixez les accoudoirs au cadre avec les vis appropriées.</p>	<p>Fixez le dossier au tube de liaison principal inférieur avec les vis et rondelles associées.</p>
3	4
	
<p>Insérez les tubes de liaison l'un dans l'autre et fixez les deux tubes avec les vis et rondelles prévues. Ne serrez pas encore les vis !</p>	<p>Insérez le tube de liaison supérieur vissé ensemble et les deux tubes de liaison principaux inférieurs dans les deux cadres.</p>

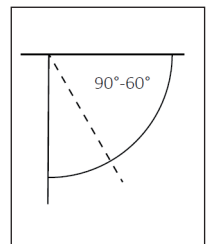
5	6
 <p>Diagram 5 illustrates the assembly of the upper connection tube. A wrench and a screwdriver are shown in a callout box. Arrows labeled 'D' and 'E' point to the lower frame and the upper tube respectively.</p>	 <p>Diagram 6 shows the final assembly step where the upper tube is fully inserted and secured.</p>
<p>Insérez le tube de liaison supérieur assemblé et les deux tubes de liaison principaux inférieurs dans les deux cadres !</p>	<p>Une fois que toutes les pièces sont assemblées, vous pouvez serrer toutes les vis en toute sécurité. Enfin, fixez les crochets muraux au mur avec des chevilles et des vis et fixez la station de traction aux crochets.</p>

# ENTRAÎNEMENT AUX TRACTIONS

## Exécution des tractions

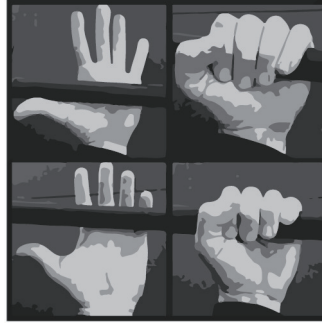
- **Position de base :** prise à largeur d'épaule
  - 1 Prenez la barre au niveau de la largeur de vos épaules, n'étendez pas les bras à 100 %.
  - 2 Étirez-vous ou pliez vos jambes ( $> 90^\circ$ ), étirez ou pliez votre dos pour éviter les oscillations.
  - 3 Étirez le corps vers le haut jusqu'à ce que le menton soit à la hauteur de la barre. Contractez les omoplates activement. Ne faites pas une croix trop creuse et ne poussez pas vos hanches trop loin en avant.
  - 4 Descendez en contrôlant le mouvement et recommencez si possible. Veillez à ce que le corps n'oscille pas.
  - 5 Pendant le mouvement ascendant, expirez lentement et de manière contrôlée et respirez à nouveau lors de la descente.
  
- **Variations de prise :**
  - 1 Prise inférieure / paumes vers le visage (Supination) > es fibres musculaires à extension verticale sont sollicitées.
  - 2 Prise supérieure / paumes en avant (Pronation) > Partie supérieure du latissimus : élargissement du dos par musculation des fibres musculaires obliques (moins nombreuses, l'exécution semblant plus difficile).
  - 3 Prise marteau / prise parallèle (position de la main neutre) > muscle les fibres longues (une grande partie des latissimus, comme la prise inférieure).
  - 4 Prise de singe (pouce parallèle aux autres doigts, par opposition à la poignée fermée, où la main entoure complètement le mât) > Plus de force de préhension, mais plus dangereuse car risque de glissade.
  - 5 Avec les sangles à bras > Protégez les articulations et maximisez les latissimus.
  
- **Amplitude de la prise :**

Entre 0 et 130 cm. Plus la prise est large, plus elle est difficile et moins il y a d'amplitude de mouvement. Prise étroite surtout pour la prise inférieure ou parallèle, car plus agréable et prise large majoritairement pour la prise supérieure car impossible de faire autrement pour des raisons anatomiques. Une prise trop large réduit l'efficacité de l'entraînement, car l'amplitude du mouvement n'est pas pleinement utilisée. L'angle entre la barre et l'avant-bras doit être compris entre  $90^\circ$  et  $60^\circ$  en position suspendue.





- 7 Saisir la barre : vos doigts doivent faire le tour de la barre si possible. Placez la barre à la base du doigt sans toucher la paume. Cela évite à la peau de se retrouver coincée entre la main et la barre.
- 8 Entraînement à la force de grip : Dead Hang, Towel-Pullups, Fermes Walk + Static Hold, Gripper.



- **Erreur fréquente :**

Étirer les bras complètement fatigue inutilement les articulations. Évitez également de vous balancer et de bouger les épaules ou la tête. Effectuez toujours les exercices entièrement. Le menton ne doit pas reposer sur la barre. Redescendez doucement, ne vous laissez pas tomber. N'oubliez pas de respirer.

### Objectifs d'entraînement

- **PLAN 1:** objectif d'entraînement complet avec utilisation du poids propre
  - 1 Tractions pour le haut du dos et les biceps (efficace même sans ajout de poids ou de nombreuses répétitions avec des variations pour plus de difficulté).
  - 2 Squats pour les jambes, les fessiers et le bas du dos. De plus, il est recommandé d'utiliser des variations avec des sauts intermédiaires, des marches avec fente ou des durées plus longues aux points extrêmes.
  - 3 Pompes (alternative : dips) pour les triceps, les épaules et les pectoraux. A cela s'ajoutent les abdominaux et le dos pour la stabilisation. Les variations sont les pompes d'archer, les pompes sur un bras ou le changement de distance des mains les unes par rapport aux autres, ou la position des mains plus vers le bas ou le haut du corps.
  - 4 Pike Pushups pour les épaules (Si celles-ci sont trop faciles, faire des pompes en poirier, mais sans le dos creux, donc avec les abdominaux tendus).
  - 5 Levers de jambe à la barre de traction pour le torse et les abdominaux. En vous suspendant à la barre de traction, amenez vos pieds sur la barre avec les jambes tendues. Pour l'entraînement latéral des abdominaux, effectuez des mouvements en „essuie-glace“, c'est-à-dire oscillez avec vos pieds de gauche à droite et inversement.
  - 6 Skin the cat pour le bas du dos : suspendu à la barre, déplacez vos pieds vers la barre et faites-les passer entre vos bras, jusqu'à ce que les jambes montent vers le bas. Puis exécutez le mouvement en sens inverse.

**Entraînement en boucle** : Les exercices sont effectués les uns après les autres dans l'ordre indiqué ci-dessous, avec une pause de 30 secondes entre deux exercices et une pause de deux minutes à la fin de chaque série. Chaque exercice dure 45 secondes, quel que soit le nombre de répétitions. Il y a trois séries à faire. Faites l'entraînement trois fois par semaine dans l'ordre suivant : squats, tractions, tractions avec les jambes, levers de jambes, pike pushups, skin the cat.

- **PLAN 2**: Plan pour des tractions normales (3x pro semaine)

	Débutants					Avancés				
Jour 1	1	2	1	2	1	3	4	3	3	5
Jour 2	2	3	2	2	3	4	5	4	3	5
Jour 3	2	3	2	2	4	5	6	4	3	6

- 1 Maximisez les tractions : la mémoire musculaire s'adapte rapidement aux tractions et la progression à l'entraînement stagne au bout de 6-8 semaines.
- 2 Variations : variez le tempo, exercice des latissimus lors des tractions latérales, formation de l'avant-bras (force de préhension), utilisation de la tension (contrôle permanent du corps et utilisation de l'amplitude globale), utilisation de toutes les techniques de préhension.
- 3 Variantes alternatives au pull-up : tractions décalées, prise croisée, exercices couché, avec les doigts, tractions à un seul bras (on peut s'aider d'un second bras qui tient le bras de traction). Plus le bras de soutien est proche de l'épaule, moins il aide le bras de traction.

---

## ENTRETIEN ET MAINTENANCE

---

**Remarque** : Comme toutes les machines de musculation ayant des composants mécaniques mobiles, il peut aussi arriver que les vis de ce produit se desserrent en raison d'une utilisation fréquente. Nous vous recommandons donc de les vérifier régulièrement et, si nécessaire, de les resserrer avec une clé adaptée. Nettoyez régulièrement votre appareil avec un chiffon humide pour supprimer la poussière et la transpiration des surfaces.

- Nettoyez l'appareil régulièrement avec un chiffon propre pour conserver son apparence propre.
- Vérifiez régulièrement que les vis et les écrous sont correctement serrés.
- Rangez l'appareil dans un lieu propre, sec et hors de portée des enfants.

**Gentile Cliente,**

La ringraziamo per aver acquistato il dispositivo. La preghiamo di leggere attentamente le seguenti istruzioni per l'uso e di seguirle per evitare possibili danni tecnici. Non ci assumiamo alcuna responsabilità per danni scaturiti da una mancata osservazione delle avvertenze di sicurezza e da un uso improprio del dispositivo. Scansionare il codice QR seguente, per accedere al manuale d'uso più attuale e per ricevere informazioni sul prodotto.



---

## INDICE

---

Descrizione del dispositivo 37  
Assemblaggio 38  
Panoramica sull'allenamento 40  
Pulizia e manutenzione 42

---

## PRODUTTORE E IMPORTATORE (UK)

---

**Produttore:**

Chal-Tec GmbH, Wallstraße 16, 10179 Berlino, Germania.

**Importatore per la Gran Bretagna:**

Berlin Brands Group UK Ltd  
PO Box 1145  
Oxford, OX1 9UW  
United Kingdom

---

## AVVERTENZE DI SICUREZZA

---

**Avvertenza:** peso massimo dell'utilizzatore: 200 kg.

**Utilizzo corretto**

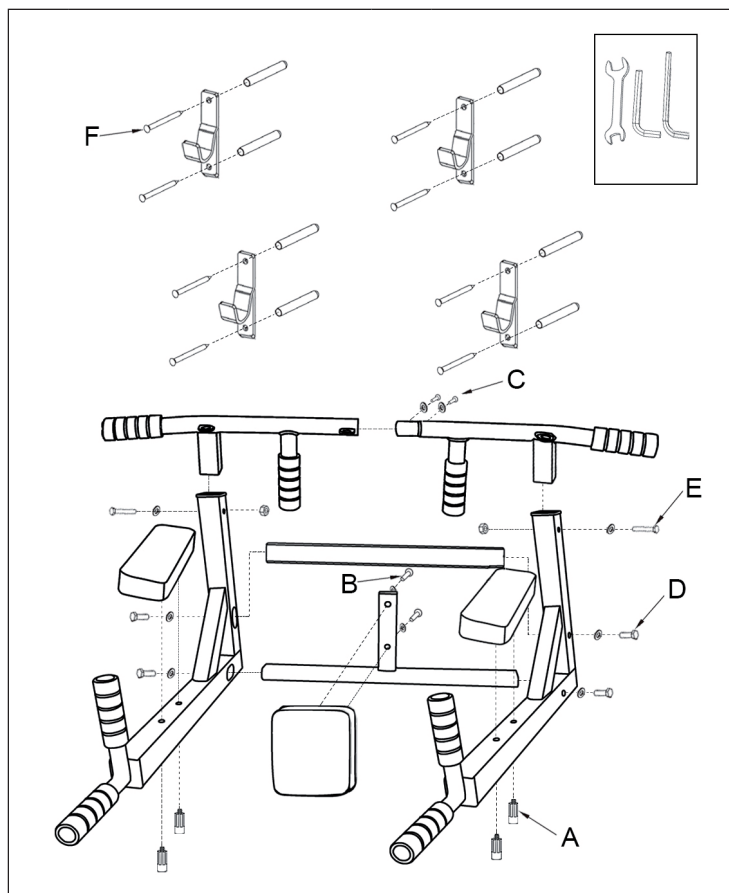
- Questo dispositivo serve ad allenare il corpo realizzando delle trazioni sulle braccia. Il dispositivo è adatto solo a questo utilizzo e non deve essere usato per altri scopi. Deve essere utilizzato solo secondo le modalità descritte in questo manuale.
- Eventuali riparazioni al dispositivo devono essere realizzate da un'azienda tecnica autorizzata.

- Una modifica al prodotto può influire negativamente sulla sua sicurezza.
- Attenzione, pericolo di lesione! Un montaggio errato può causare pericolosi malfunzionamenti.
- Non ci assumiamo responsabilità per danni conseguenti. Ci riserviamo il diritto a modifiche tecniche ed errori.
- La garanzia perde validità in caso di modifiche al dispositivo non previste.

### **Avvertenze di sicurezza generiche**

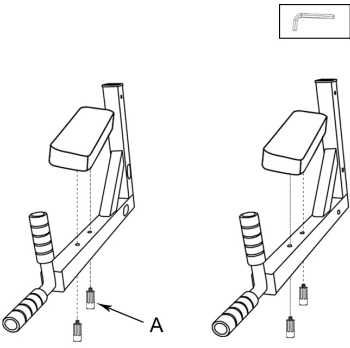
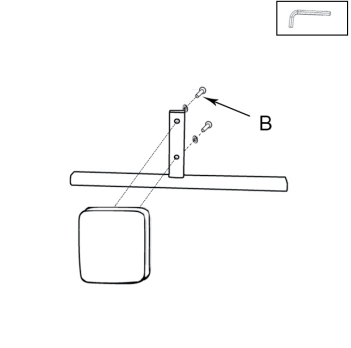
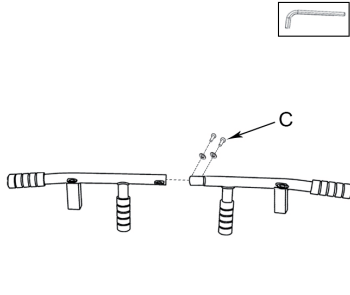
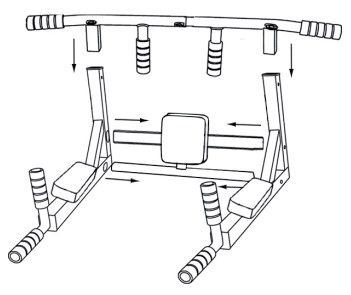
- Leggere il manuale d'uso prima del montaggio e utilizzare il dispositivo con attenzione. Un utilizzo sicuro ed efficace del dispositivo è possibile solo se il dispositivo viene montato, mantenuto e utilizzato in modo corretto. Assicurarsi che le persone che utilizzano il dispositivo siano informate sugli avvertimenti e sulle avvertenze di sicurezza.
- Prima di iniziare il programma di allenamento, consultare assolutamente un medico, per assicurarsi di non avere problemi fisici o di salute che potrebbero rappresentare un rischio per il vostro benessere o la vostra sicurezza attraverso l'uso del dispositivo o che potrebbero impedire il corretto utilizzo del dispositivo. Il parere del medico è di importanza vitale se si assumono medicinali che influiscono sul battito cardiaco, sulla pressione sanguigna o sul tasso di colesterolo.
- Prestate attenzione ai segnali del vostro corpo. Un allenamento errato o eccessivo può essere dannoso per la salute. Interrompere l'allenamento se dovesse comparire uno dei seguenti sintomi: dolore, sensazione di pressione sul petto, battito cardiaco irregolare, estrema mancanza di fiato, giramenti di testa o nausea. Se uno di questi sintomi dovesse comparire, consultare assolutamente un medico prima di procedere con l'allenamento.
- Questo dispositivo non è adatto all'utilizzo da parte di persone (inclusi bambini) con limitate capacità fisiche e psichiche o con esperienza o conoscenze insufficienti, a meno che non siano controllate o istruite in modo esaustivo da parte di una persona responsabile del loro controllo riguardo alle modalità di utilizzo del dispositivo. I bambini devono essere sempre tenuti sotto controllo, per assicurarsi che non giochino con il dispositivo.
- Prima di ogni allenamento, assicurarsi che viti e fissaggi siano stretti saldamente.
- La sicurezza del dispositivo può essere garantita solo se viene mantenuto regolarmente e se viene controllato per segni di danneggiamento o usura.
- Utilizzare il dispositivo solo secondo le modalità previste. Se si notano componenti difettosi durante il montaggio o se si notano strani rumori durante l'allenamento, interrompere immediatamente l'utilizzo. Tornare a utilizzare il dispositivo solo dopo aver identificato e risolto il problema.

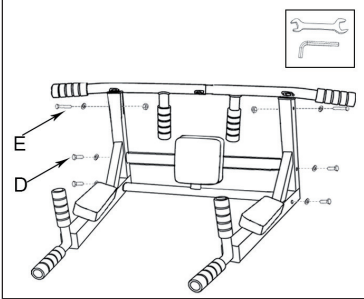
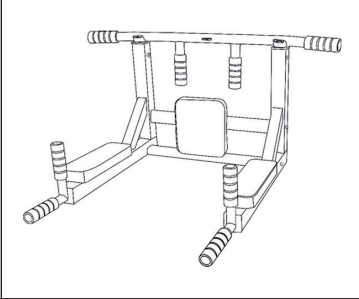
## DESCRIZIONE DEL DISPOSITIVO



<b>A</b>	Viti per supporti delle braccia lunghi (4x)	<b>B</b>	Viti e rondelle per lo schienale (2x)
<b>C</b>	Viti e rondelle per il tubo di collegamento (2x)	<b>D</b>	Viti e rondelle per i tubi di collegamento principali lunghi (4x)
<b>E</b>	Viti, rondelle e dadi per i tubi di collegamento (2x)	<b>F</b>	Viti e tasselli per i ganci a parete (8x)

## ASSEMBLAGGIO

1	2
	
<p>Fissare i supporti per le braccia al telaio con le apposite viti.</p>	<p>Fissare lo schienale al tubo di collegamento principale in basso con le apposite viti e rondelle.</p>
3	4
	
<p>Inserire i tubi di collegamento uno nell'altro e fissarli con le apposite viti e rondelle. Non stringere saldamente le viti in questo passaggio!</p>	<p>Inserire in entrambi telai il tubo di collegamento unito e i due tubi di collegamento principali in basso.</p>

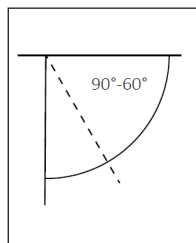
5	6
	
<p>Fissare il tubo di collegamento unito e i due tubi di collegamento principali in basso a entrambi i telai con viti, rondelle e dadi adeguati. Non stringere saldamente le viti in questo passaggio!</p>	<p>Solo quando tutti i componenti sono assemblati è possibile stringere saldamente tutte le viti. Infine, fissare i ganci alla parete con i tasselli e le viti e agganciare la stazione per pull-up.</p>

## PANORAMICA SULL'ALLENAMENTO

### Realizzare trazioni sulle braccia

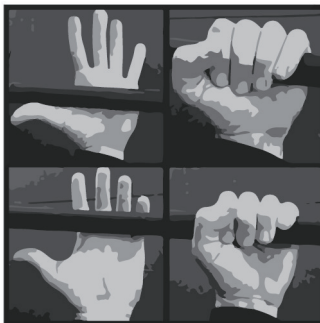
- **Posizione base:** presa con le mani alla larghezza delle spalle
  - 1 Impugnare la sbarra con le mani alla larghezza delle spalle, non stendere le braccia al 100%.
  - 2 Stendere le gambe o piegarle ( $> 90^\circ$ ), stendere la schiena o piegarla (per evitare di dondolare).
  - 3 Tirare tutto il corpo verso l'alto, fino ad avere il mento all'altezza della sbarra. Spingere le scapole attivamente una verso l'altra. Non inarcare eccessivamente la schiena e non spingere i fianchi troppo in avanti.
  - 4 Lasciarsi andare verso il basso in modo controllato e ripetere la trazione, se possibile. Assicurarsi che il corpo non dondoli.
  - 5 Durante il movimento verso l'alto, espirare lentamente in modo controllato e inspirare nuovamente quando ci si lascia andare verso il basso.
  
- **Varianti dell'impugnatura:**
  - 1 Presa dal basso/Supina > Vengono utilizzate le fibre muscolari verticali.
  - 2 Presa dall'alto/Prona > Parte superiore del muscolo grande dorsale: allargamento della schiena allenando le fibre muscolari oblique (che sono in minore quantità e quindi l'esercizio risulta più faticoso).
  - 3 Presa parallela (posizione neutrale delle mani) > Allena fibre lunghe (gran parte del muscolo grande dorsale, come la presa dal basso).
  - 4 Presa aperta (pollice parallelo alle altre dita, a differenza delle altre prese chiuse, in cui l'asta avvolge completamente la sbarra > Maggiore forza di presa, ma più pericolosa, dato che si rischia di scivolare.
  - 5 Con supporti per le braccia > Tutela le articolazioni e massimizza il muscolo grande dorsale.
  
- **Ampiezza della presa:**

0-130 cm. Più ampia è la presa, minore e più difficile sarà l'ampiezza di movimento. Stretta nella maggior parte dei casi con presa dal basso o parallela, in quanto più pratica e comoda e ampia con presa dall'alto, in quanto l'unica possibile dal punto di vista anatomico. Una presa troppo larga diminuisce l'effetto dell'allenamento, dato che non si sfrutta completamente l'ampiezza del movimento. L'inclinazione tra sbarra e avambraccio deve essere tra  $90^\circ$  e  $60^\circ$  quando si è appesi.





- 7 Impugnare la sbarra: la sbarra dovrebbe essere avvolta con le dita. Poggiare le dita sulla sbarra, ma non il palmo della mano. In questo modo la pelle non può restare incastrata tra mano e sbarra.
- 8 Per invigorire la presa: Dead Hang, Towel-Pullups, Farmes Walk + Static Hold, Gripper.



- **Errori frequenti:**

La distensione delle braccia esercita un carico non necessario sulle articolazioni. Evitare anche di darsi la spinta e di muovere spalle e testa. Eseguire sempre completamente gli esercizi. Il mento non deve trovarsi sopra alla sbarra. Lasciarsi andare verso il basso in modo controllato, non lasciarsi cadere. Non dimenticare la respirazione.

### Schede di allenamento

- **Scheda 1:** tutto il corpo con il proprio peso
  - 1 Trazioni per parte superiore della schiena e bicipiti (efficaci anche senza pesi aggiuntivi o numerose ripetizioni + Variazioni per incrementare lo sforzo).
  - 2 Piegarle le ginocchia per gambe, glutei e parte inferiore della schiena. Inoltre si consiglia l'esecuzione di variazioni come salti intermedi, affondi e tenere a lungo posizioni estreme.
  - 3 Flessioni (in alternativa: dips) per tricipiti, spalle e pettorali. Si aggiungono inoltre tronco e schiena per stabilizzare. Variazioni sarebbero Archer-Pushups, flessioni con un braccio o il cambiamento della distanza tra le mani, o la posizione delle mani più in basso o più avanti rispetto al corpo.
  - 4 Pike Pushups per le spalle (se sono troppo facili, allora flessioni in verticale, ma senza inarcare la schiena, quindi con addominali tesi).
  - 5 Sollevare le gambe alla sbarra per trazioni per tronco e addome. Appesi alla sbarra per trazioni, portare i piedi alla sbarra con le gambe distese. Per allenare il tronco laterale, eseguire il "Tergicristallo", cioè far dondolare i piedi da sinistra a destra e viceversa.
  - 6 Skin the Cat per la parte inferiore della schiena: appesi alla sbarra, muovere i piedi verso la sbarra e attraverso le braccia, fino a quando le gambe sono rivolte di nuovo verso il basso. Ripetere poi il procedimento all'indietro.

**Allenamento circolare:** gli esercizi vengono eseguiti nella sequenza descritta sotto, con una pausa di 30 secondi nel mezzo. Non appena si è concluso un giro, ci sono due minuti di pausa. Ogni esercizio viene eseguito per 45 secondi, indipendentemente da quante ripetizioni si è riusciti a fare. In totale ci sono tre giri. Eseguire l'allenamento tre volte alla settimana nella seguente sequenza: piegare le ginocchia, trazioni sulle braccia, flessioni, sollevare le gambe, Pike Pushups, Skin the Cat.

- **Scheda 2:** scheda per normali trazioni sulle braccia (3x alla settimana)

	Principianti					Esperti				
Giorno 1	1	2	1	2	1	3	4	3	3	5
Giorno 2	2	3	2	2	3	4	5	4	3	5
Giorno 3	2	3	2	2	4	5	6	4	3	6

- 1 Massimizzare le trazioni: la memoria dei muscoli si adatta rapidamente alle trazioni e i successi dell'allenamento stagnano dopo 6-8 settimane.
- 2 Variazioni: variare il ritmo, allenare il muscolo dorsale grande con la lat machine, formare gli avambracci (forza della presa), tensione (controllo totale del corpo e sfruttare l'intera ampiezza), variare le tecniche di presa.
- 3 Variazioni alternative per trazioni: trazioni laterali, con presa incrociata, con dita appese, con un solo braccio (il secondo braccio può dare supporto impugnando il braccio che esegue le trazioni). Quanto più vicino alla spalla il braccio di supporto impugna il braccio che esegue la trazione, minore sarà il peso che viene tolto dal braccio di trazione.

---

## PULIZIA E MANUTENZIONE

---

**Avvertenza:** come per tutti gli attrezzi da allenamento con componenti mobili e meccaniche, anche in questo prodotto può capitare che le viti si allentino a causa del frequente utilizzo. Consigliamo quindi di controllarle di frequente e di stringerle secondo necessità. Pulire regolarmente l'attrezzo con un panno umido, per rimuovere sudore e polvere dalle superfici.

- Pulire il dispositivo regolarmente con un panno pulito per mantenere un aspetto pulito.
- Controllare regolarmente che dadi e viti siano stretti saldamente.
- Conservare il dispositivo in un ambiente pulito, asciutto e fuori dalla portata dei bambini.



