



blumfeldt

Fiamme Tamburo

Ethanol-Kamin

Ethanol Fireplace

Chimenea de etanol

Cheminée à l'éthanol

Camino a etanolo

10036076 10036077



Sehr geehrter Kunde,

wir gratulieren Ihnen zum Erwerb Ihres Gerätes. Lesen Sie die folgenden Hinweise sorgfältig durch und befolgen Sie diese, um möglichen Schäden vorzubeugen. Für Schäden, die durch Missachtung der Hinweise und unsachgemäßen Gebrauch entstehen, übernehmen wir keine Haftung. Scannen Sie den folgenden QR-Code, um Zugriff auf die aktuellste Bedienungsanleitung und weitere Informationen rund um das Produkt zu erhalten:



INHALTSVERZEICHNIS

Technische Daten	4
Sicherheitshinweise	5
Allgemeine Informationen	9
Installation	9
Bedienung	11
Reinigung und Pflege	14
Fehlersuche und Fehlerbehebung	14

English	15
Français	27
Español	39
Italiano	51

HERSTELLER & IMPORTEUR (UK)

Hersteller:

Chal-Tec GmbH, Wallstraße 16, 10179 Berlin, Deutschland.

Importeur für Großbritannien:

Chal-Tec UK limited
Unit 6 Riverside Business Centre
Brighton Road
Shoreham-by-Sea
BN43 6RE
United Kingdom

TECHNISCHE DATEN

Artikelnummer	10036076, 10036077
Produktgröße	340×340×900 mm
Größe der Brenneröffnung	Ø 50 mm
Nettogewicht	12 kg
Vorgesehener Brennstoff	95 % C ₂ H ₅ OH
Maximales Brenner-Volumen	0,65 L
Gesamtkraftstoffkapazität des Gerätes	0,8 L
Kraftstoffverbrauch	24 g/h
Heizleistung	0,187 kW
Empfohlenes Mindestraumvolumen	75 m ³
<ol style="list-style-type: none"> 1 Verwenden Sie das Gerät nur für den dekorativen und häuslichen Gebrauch. 2 Lesen Sie die Anleitung vor der Installation und Inbetriebnahme durch. 3 Das Gerät entspricht der EN16647. 4 Verwenden Sie nur Brennstoff mit einer Alkoholkonzentration von mindestens 95 %. 5 Verwenden Sie das Gerät nur in einem gut belüfteten Raum, der nicht kleiner als 75 m³ ist. 6 Geben Sie niemals Brennstoff in ein heißes oder brennendes Gerät. 7 Überfüllen Sie das Gerät nicht und wischen Sie verschütteten Brennstoff vorsichtig ab, bevor Sie den Brennstoff entzünden. 8 Verwenden Sie das Gerät nur in einer zugfreier Umgebung. 9 Entzünden Sie den Brennstoff nicht, solange das Gerät heiß ist. 10 Bewegen Sie das Gerät nicht während des Betriebs. 11 Lassen Sie kleine Kinder oder Haustiere in der Nähe eines brennenden Gerätes niemals unbeaufsichtigt. 	
Hersteller: Chal-Tec GmbH, Wallstraße 16, 10179 Berlin, Deutschland.	

SICHERHEITSHINWEISE

Hinweis: Kinder dürfen das Gerät nicht benutzen!

Hinweise zum Brennstoff

Ethanol ist eine entzündliche Flüssigkeit und stellt eine reale Gefahr dar, wenn es nicht unter direkter Einhaltung aller Anweisungen und Sicherheitshinweise verwendet wird. Bewahren Sie den Brennstoff außerhalb der Reichweite von Kindern und Haustieren auf. Lassen Sie Kinder niemals in Kontakt mit Brennstoffen, dem Kamin oder Feuerzubehör kommen.

Erste-Hilfe-Maßnahmen im Notfall

- **Augen:** Spülen Sie die betroffene Stelle sofort mit klarem Wasser aus. Die Augen sollten mindestens 15 Minuten lang gespült werden. Suchen Sie dann umgehend einen Arzt auf. Verunreinigte Kleidung sollte vor der Wiederverwendung gewaschen werden.
- **Verschlucken:** Wenn die betroffene Person bei vollem Bewusstsein ist und schlucken kann, lassen Sie die Person Wasser oder Milch trinken, um den Brennstoff zu verdünnen. Geben Sie der betroffenen Person niemals etwas in den Mund, wenn sie bewusstlos ist oder Krämpfe hat. Suchen Sie umgehend einen Arzt auf. Verursachen Sie Erbrechen nur auf Anweisung des Arztes oder der Giftnotrufzentrale.
- **Haut:** Waschen Sie die Haut mindestens 15 Minuten lang mit Wasser und Seife.
- **Einatmen:** Bringen Sie die betroffene Person an die frische Luft. Wenn die Person aufgehört hat zu atmen, starten Sie umgehend eine Mund-zu-Mund-Beatmung und rufen Sie den Notarzt.

Handhabung und Lagerung von Brennstoff

- Halten Sie das Ethanol von Hitze, Funken, offenen Flammen und Zündquellen fern.
- Lagern Sie Ethanol nicht in direktem Sonnenlicht und achten Sie darauf, dass er sich nicht erhitzt. Bewahren Sie den Brennstoff immer an einem trockenen, kühlen Ort auf.

Hinweis: Wenn Brennstoff an einem sehr kalten Ort gelagert wird, kann es beschwerlich sein, den Brennstoff zu entzünden. Füllen Sie den Brennstoff bei Raumtemperatur ein.

Besondere Vorsichtsmaßnahmen

		
Geben den Brennstoff niemals direkt ins Feuer.	Geben Sie den Brennstoff niemals auf heiße Oberflächen.	Legen Sie keine Gegenstände auf die Feuerstelle.
		
Vermeiden Sie Zugluft.	Blasen Sie nicht ins Feuer.	Fassen Sie nicht ins Feuer.
		
Stellen Sie das Gerät nicht in die Nähe brennbarer Gegenstände.	Halten Sie einen geeigneten Feuerlöscher bereit.	Halten Sie sich genau an die Hinweise zum Brennstoff.
		
Halten Sie eine Feuerlöschdecke bereit.	Atmen Sie keine Dämpfe ein. Lüften Sie ausreichend.	Offenes Feuer und Rauchen ist in der Nähe des Geräts verboten.

Hinweise zur Bedienung



WARNUNG

Erstickungsgefahr! Das Feuer verwendet Sauerstoff aus der Luft im Raum, in dem es betrieben wird. Der Raum, in dem dieser Kamin installiert wird, muss gut belüftet sein und mit ausreichend Frischluft versorgt werden. Installieren oder betreiben Sie den Kamin niemals in einem unbelüfteten Keller oder in einem luftdicht verschlossenen Raum.

- Lassen Sie einen brennenden oder heißen Kamin niemals unbeaufsichtigt.
- Halten Sie Kinder und Haustiere vom Gerät fern. Kinder dürfen das Gerät nicht bedienen.
- Verwenden Sie das Gerät nicht in Räumen, in denen Sauerstofftanks oder brennbare Dämpfe vorhanden sind.
- Verwenden Sie das Gerät nicht, wenn Personen im Haus oder Raum unter Atembeschwerden leiden.
- Verwenden Sie das Gerät nicht in engen Räumen. Die Flamme verbraucht Sauerstoff.
- Öffnen Sie niemals eine Brennstoffflasche in der Nähe einer offenen Flamme, andernfalls könnte sich der Brennstoff entzünden.
- Bewegen Sie den Kamin niemals, während er brennt oder noch heiß ist.
- Nachdem Sie den Kamin befüllt haben, setzen Sie den Flaschendeckel wieder auf und entfernen Sie den Brennstoff aus der Kaminumgebung, bevor Sie den Kamin anzünden.
- Das Glas wird beim Anzünden heiß und bleibt auch nach dem Erlöschen der Flamme noch einige Zeit heiß. Berühren Sie keine Glasoberflächen. Halten Sie aufgrund der hohen Oberflächentemperaturen Kinder, Haustiere, Kleidung, Stoffe und Möbel vom Gerät fern.
- Verwenden Sie zum Anzünden nur ein verlängertes Stabfeuerzeug. Halten Sie Gesicht, Körper und Gegenstände vom Kamin fern. Strecken Sie die Hand mit dem Stabfeuerzeug weit von sich weg und entzünden Sie das Feuer.
- Das Austreten der Flammen darf nicht behindert oder verhindert werden.
- Verwenden Sie das Gerät nicht zum Kochen.
- Lassen Sie den Kamin mindestens 15-20 Minuten abkühlen, bevor Sie ihn berühren, ihn bewegen oder Brennstoff einfüllen.
- Treffen Sie für den Kamin die gleichen Vorsichtsmaßnahmen wie bei einem offenen Feuer (Feuerstelle, Grill und andere Produkte mit offenem Feuer).

Wählen Sie im Notfall 112. Löschen Sie das Feuer mit einem Kohlendioxid-Feuerlöscher und schließen Sie dann die Feuerkammer, um das Feuer komplett zu ersticken. Platzieren Sie den Feuerlöscher maximal 30 cm von Gerät entfernt.

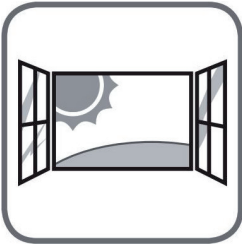
- Diese Anleitung ist Teil des Gerätes. Verwenden Sie das Gerät nur für den dekorativen und häuslichen Gebrauch.
- Bitte stellen Sie sicher, dass die Wand, der Tisch oder der Boden, auf den Sie dieses Gerät platzieren, das Gewicht tragen kann.
- Die Belüftungsschlitze dürfen nicht abgedeckt oder verbaut werden.
- Legen Sie keine brennbaren Gegenstände auf das Gerät.
- Besorgen Sie sich einen entsprechenden Feuerlöscher und eine Löschdecke und achten Sie darauf, dass sich die entsprechende Feuerlöscheinrichtung in einem Umkreis von 1 Meter um das Gerät befindet.
- Betreiben Sie das Gerät nicht in zugiger Umgebung.
- Beachten Sie die örtlichen Gesetze.
- Verwenden Sie das Gerät nur in einem gut belüfteten Raum.
- Zünden Sie das Gerät nicht an, solange es noch heiß ist.
- Die Konstruktion des Gerätes darf nicht verändert werden.
- Verwendung Sie nur Ersatzteile, die vom Hersteller zugelassen sind.
- Der Betrieb mehrerer Geräte ist nur zulässig, wenn die Leistung kleiner oder gleich 4,5 kW/h ist und auf eine zusätzliche Belüftung des Raumes geachtet wird.
- Entfernen Sie übergelaufenen Brennstoff, bevor Sie das Gerät anzünden.
- Überprüfen Sie die Brennstoffkammer nach dem Befüllen auf Überfüllung. Sollte die Kammer überfüllt sein, entfernen Sie den überschüssigen Brennstoff.
- Das Gerät ist nicht für den Dauerbetrieb geeignet.
- Verwenden Sie nur den vom Hersteller angegebenen Brennstoff.
- Lagern Sie den Brennstoff an einem feuerfesten Ort.

**VORSICHT**

Verbrennungsgefahr! Der Kamin und die Oberflächen werden während des Gebrauchs sehr heiß. Berühren Sie den Kamin nicht und halten Sie Kinder und Haustiere vom Kamin fern.

ALLGEMEINE INFORMATIONEN

Bio-Ethanol-Kamine sind die umweltfreundliche Lösung für ein echtes Feuer, ohne dass ein Schornstein oder eine Gaszufuhr erforderlich ist. Geeignet für Häuser ohne Schornstein. Alle unsere Kamine sind ventilationslos, rauchfrei und aschefrei, so dass kein Schornstein oder Gas benötigt wird. Unsere Kamine sind mit Edelstahl und/oder schwarzem Stahl mit modernem Konzept entworfen. Eine warme, friedliche und entspannende Umgebung kann mit unserem Kamin geschaffen werden.

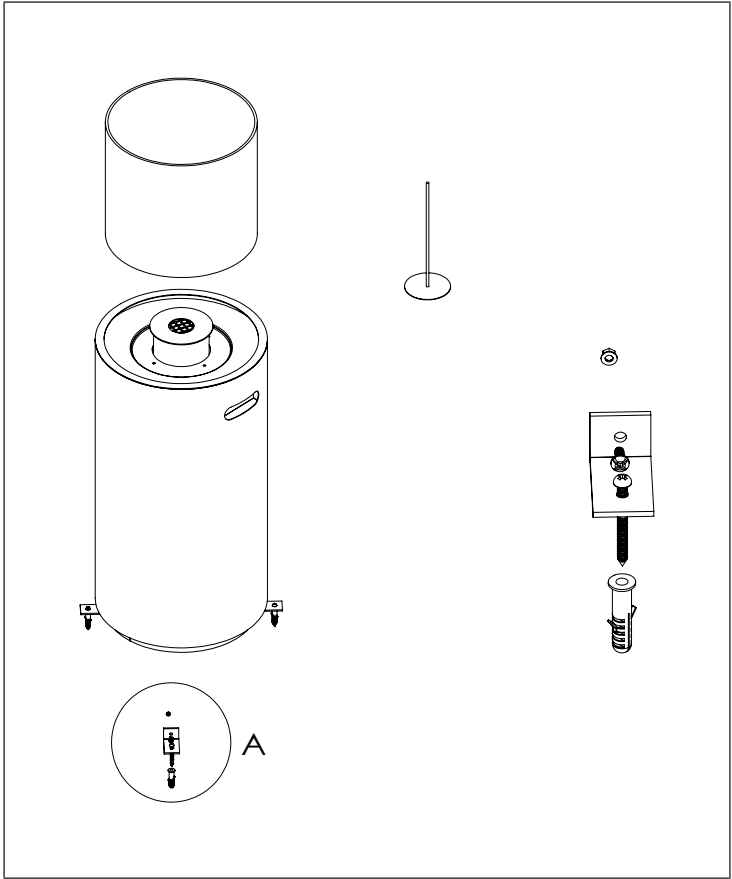


Bio-Ethanol-Kamine können an einer beliebigen Stelle im Haus oder in der Wohnung platziert werden. Sie können die Vorzüge eines echten Feuers genießen, ohne einen Schornstein installieren zu müssen. Da Bio-Ethanol nahezu rückstandsfrei verbrennt, reicht in den meisten Fällen bei ausreichender Raumgröße eine Belüftung durch ein offenes Fenster aus.

Lesen Sie sich vor der Inbetriebnahme des Geräts die Bedienungsanleitung aufmerksam durch und bewahren Sie diese an einem sicheren Ort auf. Sollte dieses Gerät den Besitzer wechseln, muss die Bedienungsanleitung bei der Weitergabe an diesen enthalten sein.

INSTALLATION

- **Freistehende Kamine** und Tischgeräte müssen an einem sicheren, ebenen, stabilen und nicht brennbaren Ort aufgestellt werden.
 - **Wandkamine** müssen an einer ebenen, festen und stabilen Wand mit nicht brennbarer Wandverkleidung gemäß der Anleitung montiert werden.
 - **Einbaukamine** müssen in einen nicht brennbaren Hohlraum eingebaut werden.
- (1) Dieser Kamin wird mit Bio-Ethanol betrieben, das einen niedrigen Flammpunkt hat und flüchtig ist. Lassen Sie einen fachkundigen Installateur eine Überprüfung der Umgebung durchführen, bevor Sie das Gerät installieren.
 - (2) Die Installation erfolgt auf der Grundlage dieser Anleitung.
 - (3) Die Umgebung innerhalb von 50-60 cm um den Kamin herum sollte mit hitzefesten Materialien ausgekleidet sein.
 - (4) Vergewissern Sie sich, dass sich der Tischkamin/freistehende Kamin auf einem flachen Tisch/Boden befindet, wo er beim Umhergehen nicht berührt wird. Halten Sie Kinder vom Kamin fern.
 - (5) Achten Sie darauf, dass der Brenner keinem starken Wind ausgesetzt ist.



BEDIENUNG

Hinweise zum Brennstoff

Hinweis: Das Ethanol ist nicht im Lieferumfang enthalten und muss separat bei einem Baumarkt oder Brennstoffhändler erworben werden.

- Der im Kamin verwendete Brennstoff sollte an einem schattigen und sicheren Ort gelagert werden.
- Verwenden Sie 95 % Bio-Ethanol, der aus Pflanzen raffiniert wird.

Hinweis: Verwenden Sie als Brennstoff nur Bio-Ethanol.

Feuer entzünden

- (1) Geben Sie den Brennstoff langsam in einen sauberen, kühlen Brenner oder Brennertopf. Verwenden Sie zum Befüllen den Trichter. Befüllen Sie den Brenner maximal zu 2/3. Füllen Sie nicht zu viel Brennstoff ein und lassen Sie den Brennstoff nicht mit anderen Gegenständen, sondern nur mit dem Inneren des Brenners in Berührung kommen. Setzen Sie den Verschluss der Flasche wieder auf und stellen Sie die Flasche vor dem Anzünden weit weg. Bewahren Sie die Brennstoff-Flasche in einem trockenen, kühlen Raum auf. Lagern Sie den Brennstoff nicht an Orten, an denen er direkter Sonneneinstrahlung ausgesetzt ist und sich erwärmen kann.

Hinweis: Verschütteter Brennstoff kann Flecken auf Böden oder Möbeln verursachen.

- (2) Wenn Brennstoff verschüttet wurde, reinigen und trocknen Sie die betroffenen Stellen vor dem Entzünden.
- (3) Fügen Sie keinen Brennstoff hinzu, solange das Feuer brennt oder der Brenner noch heiß ist. Warten Sie 10-20 Minuten, bis sich der Brenner abgekühlt hat, bevor Sie Brennstoff nachfüllen.
- (4) Benutzen Sie zum Entzünden des Brennstoffs ein Kaminfeuerzeug (nicht im Lieferumfang enthalten).
- (5) Achten Sie darauf, dass sich alle anwesenden Personen 20-30 cm vom Kamin entfernt aufhalten, wenn Sie ihn entzünden.

Hinweis: Die Flamme beginnt langsam zu züngeln. Die Flamme kann anfangs niedrig und fast unsichtbar sein, lassen Sie der Flamme 15 Minuten Zeit, um das optimale Niveau zu erreichen.

- (6) Wir empfehlen Ihnen, den Kamin brennen zu lassen, bis der komplette Brennstoff verbrannt wurde.

Feuer löschen

Das Feuer geht automatisch aus, wenn der Brennstoff abgebrannt ist. Wenn Sie das Feuer während des Brennens löschen möchten, verwenden Sie bitte den mitgelieferten Stab zum Löschen des Feuers.

Hinweis: Versuchen Sie nicht das Feuer auszublasen oder mit Wasser zu löschen. Das Feuer kann auch dann noch weiter brennen, wenn keine Flamme mehr sichtbar ist. Versichern Sie sich, dass das Feuer vollständig gelöscht wurde, bevor Sie den Raum verlassen.

Feuer erneut entzünden und Brennstoff nachfüllen

Bevor Sie den Kamin erneut mit Brennstoff befüllen, beachten Sie Folgendes:

- Löschen Sie den Brenner mit dem mitgelieferten Löschwerkzeug oder lassen Sie den Brennstoff vollständig ausbrennen. Lassen Sie das Gerät 30 Minuten abkühlen, bevor Sie Brennstoff nachfüllen.
- Warten Sie, bis der Kamin und der Brenner auf Raumtemperatur abgekühlt sind. Die Restflamme kann schwer zu sehen sein. Stellen Sie sicher, dass die Flamme erloschen ist und der Kamin keine Wärme mehr abstrahlt.
- Befüllen Sie den Brenner maximal zu 2/3. Überfüllen Sie ihn nicht.
- Entzünden Sie den Brennstoff mit einem Kaminfeuerzeug. Halten Sie Gesicht und Körper während des Anzündens vom Kamin fern. Die Flamme beginnt langsam zu züngeln. Die Flamme kann anfangs niedrig und fast unsichtbar sein, lassen Sie der Flamme 15 Minuten Zeit, um das optimale Niveau zu erreichen.
- Lassen Sie einen brennenden oder heißen Kamin niemals unbeaufsichtigt. Halten Sie Kinder und Haustiere vom Kamin fern.

Hinweis: Ethanol-Kraftstoff kann bei unsachgemäßer und unsicherer Verwendung schwere Verbrennungen und Sachschäden verursachen oder sogar zum Tod führen. Entsorgen Sie nicht-verbrannten Brennstoff. Entsorgen Sie ungenutzten Brennstoff und leere Brennstoff-Flaschen gemäß den örtlichen Gefahrgutvorschriften. Wir empfehlen, immer den gesamten Brennstoff im Brenner zu verbrennen.

Hinweise für den Notfall

Hinweis: Der Flammlöcher sollte sich immer in der Nähe des Geräts befinden, damit die Flamme im Notfall gelöscht werden kann.

Löschen Sie die Flamme im Brennerbehälter, wie unten abgebildet, mit dem Flammlöcher.



Achten Sie darauf, dass die Flamme im Brenner vollständig gelöscht ist.

REINIGUNG UND PFLEGE

- Der Kamin muss regelmäßig gereinigt werden. Verwenden Sie warmes Wasser und Seife/Spülmittel.
- Flecken lassen sich mit einem weichen Tuch und einer Mischung aus lauwarmem Wasser und einer kleinen Menge Seife/Spülmittel entfernen. Wir empfehlen, den Edelstahl regelmäßig zu reinigen, um Verunreinigungen zu vermeiden.
- Geben Sie kein Wasser in den Brennertank, da die Keramikwolle im Inneren die Flüssigkeit aufnimmt.

Hinweis: Verwenden Sie zur Reinigung niemals Chemikalien, Stahlwolle oder Scheuerschwämme, da die Edelstahloberfläche durch Kratzer beschädigt werden kann. Der Hersteller übernimmt keine Verantwortung für Schäden, die durch unsachgemäßen Gebrauch und/oder Reinigung des Produkts entstehen.

FEHLERSUCHE UND FEHLERBEHEBUNG

Problem	Mögliche Ursache	Lösung
Rußbildung	Falscher Brennstoff	Verwenden Sie nur 100 % Bio-Ethanol.
	Der Brenneröffnung ist von Fremdkörpern verdeckt.	Legen Sie die Brenneröffnung frei und platzieren Sie die Dekoration nur um den Brennerschlitz herum.
Zu kurze Brenndauer	Falscher Brennstoff (z.B. Gel, Alkohol)	Verwenden Sie nur 100 % Bio-Ethanol.
	Der Brenner ist nicht vollständig befüllt.	Löschen Sie den Brenner, befüllen Sie diesen nach 30 Minuten Abkühlzeit.
Flammen zu hoch	Falscher Brennstoff (z.B. Gel, Alkohol)	Verwenden Sie nur 100 % Bio-Ethanol.
Die Flamme erlischt nicht, wenn die Klappe geschlossen wird.	Dies kann bei großen Brennern passieren, da Ethandampf durch die kleinste Öffnung gelangen kann.	Wiederholen Sie den Schließvorgang mehrfach und schneller, um die Sauerstoffversorgung zu unterbrechen.

Dear Customer,

Congratulations on purchasing this device. Please read the following instructions carefully and follow them to prevent possible damages. We assume no liability for damage caused by disregard of the instructions and improper use. Scan the QR code to get access to the latest user manual and more product information.



CONTENTS

Technical Specifications 16
Safety Instructions 17
General Information 21
Installation 21
Operation 23
Cleaning and Care 26
Troubleshooting 26

MANUFACTURER & IMPORTER (UK)

Manufacturer:

Chal-Tec GmbH, Wallstrasse 16, 10179 Berlin, Germany.

Importer for Great Britain:

Chal-Tec UK limited
Unit 6 Riverside Business Centre
Brighton Road
Shoreham-by-Sea
BN43 6RE
United Kingdom

TECHNICAL SPECIFICATIONS

Item number	10036076, 10036077
Product size	340×340×900 mm
Size of the burner opening	Ø 50 mm
Net weight	12 kg
Intended fuel	95 % C2H5OH
Maximum burner volume	0.65 L
Total fuel capacity of the device	0.8 L
Fuel consumption	24 g/h
Heating power	0.187 kW
Recommended minimum room volume	75 m ³
<ol style="list-style-type: none"> 1 The device is for decorative and domestic use only. 2 Read the manual before installation and setup 3 This unit complies with EN16647. 4 Only use fuel with an alcohol concentration of at least 95 %. 5 Use only in a well-ventilated room not smaller than 75 m³. 6 Never pour fuel into a hot or burning device. 7 Do not overfill. Wipe up any spilled fuel before igniting the fuel. 8 Only use the unit in a draft-free environment. 9 Do not ignite the fuel while the appliance is hot. 10 Do not move the unit during operation. 11 Never leave small children or pets unattended near a burning appliance. 	
Manufacturer: Chal-Tec GmbH, Wallstraße 16, 10179 Berlin, Germany.	

SAFETY INSTRUCTIONS

Note: Children must not use the appliance!

Notes on fuel

Fireplace ethanol is a flammable liquid and presents a real danger if not used in direct compliance with all directions and safety instructions. Keep the fuel out of reach of children and pets. Never let children come into contact with fuel, the fireplace or fire accessories.

First aid measures in an emergency

- **Eyes:** Immediately rinse the affected area with clear water. The eyes should be rinsed for at least 15 minutes. Then visit a doctor immediately. Contaminated clothing should be washed before reuse.
- **Ingestion:** If the subject is fully conscious and can swallow, have them drink water or milk to dilute the fuel. Never put anything in a person's mouth if he or she is unconscious or has cramps. See a doctor immediately. Induce vomiting only on the order of the doctor or the poison emergency center.
- **Skin:** Wash the skin with soap and water for at least 15 minutes.
- **Inhalation:** Remove affected person from the area to a location with fresh air. If the person has stopped breathing, start mouth-to-mouth resuscitation immediately and call an ambulance.

Handling and storage of fuel

- Keep the ethanol fuel away from heat, sparks, open flames and sources of ignition.
- Do not store ethanol fuel in direct sunlight. Ensure that it does not heat up. Always store the fuel in a dry, cool place.

Note: If storing fuel in a very cold place, it may be difficult to ignite. Fill it at room temperature.

Special Precautions

		
Never put fuel straight into the fire.	Never put fuel on hot surfaces.	Do not place any objects on the fireplace.
		
Avoid drafts.	Do not blow into the fire.	Do not touch the fire.
		
Do not place the device near flammable objects.	Have a suitable fire extinguisher ready.	Follow the instructions for the fuel exactly.
		
Have a fire blanket ready.	Do not inhale fumes. Ventilate sufficiently.	Open fire and smoking is prohibited near the unit.

Notes on Operation



WARNING

Risk of suffocation! The fire uses oxygen from the air in the room in which it is operated. The room in which this fireplace is installed must be well ventilated and supplied with sufficient fresh air. Never install or operate the fireplace in an unventilated basement or in a hermetically sealed room.

- Never leave a burning or hot fireplace unattended.
- Keep children and pets away from the unit. Children are not allowed to operate the device.
- Do not use the device in cavities where oxygen tanks or flammable vapors are present.
- Do not use the device if people in the home or in the room suffer from breathing difficulties.
- Do not use the device in confined spaces as the flames consume oxygen.
- Never open a fuel bottle near an open flame, otherwise the fuel could ignite.
- Never move the fireplace while it is burning or while it is still hot.
- After you fill your fireplace, replace the bottle cap and remove the fuel from the fireplace environment before lighting the fireplace.
- The glass becomes hot when lit and will remain hot for some time after the flame goes out. Do not touch glass surfaces. Keep children, pets, clothing, fabrics and furniture away from the unit due to the high surface temperatures.
- Use only an extended stick lighter to ignite. Keep face, body, and objects away from the fireplace, extend the hand holding the stick lighter away from you, and light the fire.
- The escape of the flames must not be obstructed or prevented.
- Do not use the appliance for cooking.
- Allow the fireplace to cool for at least 15-20 minutes before touching, moving or refueling it.
- Take the same precautions for the fireplace as for an open fire (hearth, grill and other open fire products).

In an emergency, dial 112. Extinguish the fire with a carbon dioxide fire extinguisher and then close the fire chamber to completely choke the fire. Place the extinguisher at a maximum distance of 30 cm from the device.

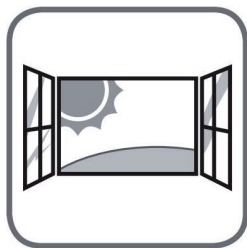
- This manual is part of the device. This device is for decorative and domestic use only.
- Please make sure that the wall, table or floor on which you place this device can support its weight.
- The ventilation slots must not be covered or obstructed.
- Do not place any flammable objects on the device.
- Obtain a suitable fire extinguisher and a fire blanket and make sure that the appropriate fire extinguisher is within 1 meter of the equipment.
- Do not operate the device in a drafty environment.
- Observe local laws.
- Use only in a well-ventilated area.
- Do not light the device while it is still hot.
- The construction of the device must not be changed.
- Use only replacement parts approved by the manufacturer.
- The operation of several units is only permitted if the power is less than or equal to 4.5 kW/h and if additional ventilation of the room is taken into account.
- Remove any fuel which may have overflowed before lighting the device.
- Check the fuel chamber for overflowing after filling. If the chamber has overflowed, remove the excess fuel.
- The device is not suitable for continuous operation.
- Only use the fuel specified by the manufacturer.
- Store the fuel in a fireproof location.

**CAUTION**

Risk of burns! The fireplace and the surfaces become very hot during use. Do not touch it. Keep children and pets away from the fireplace.

GENERAL INFORMATION

Bio-ethanol fireplaces are the environmentally friendly solution for a real fire without the need for a chimney or gas supply. Suitable for homes without a chimney. All our fireplaces are ventless, smokeless and ash-free, so no chimney or gas is needed. Our fireplaces are designed with stainless steel and/or black steel with a modern concept. A warm, peaceful and relaxing environment can be created with our lantern.

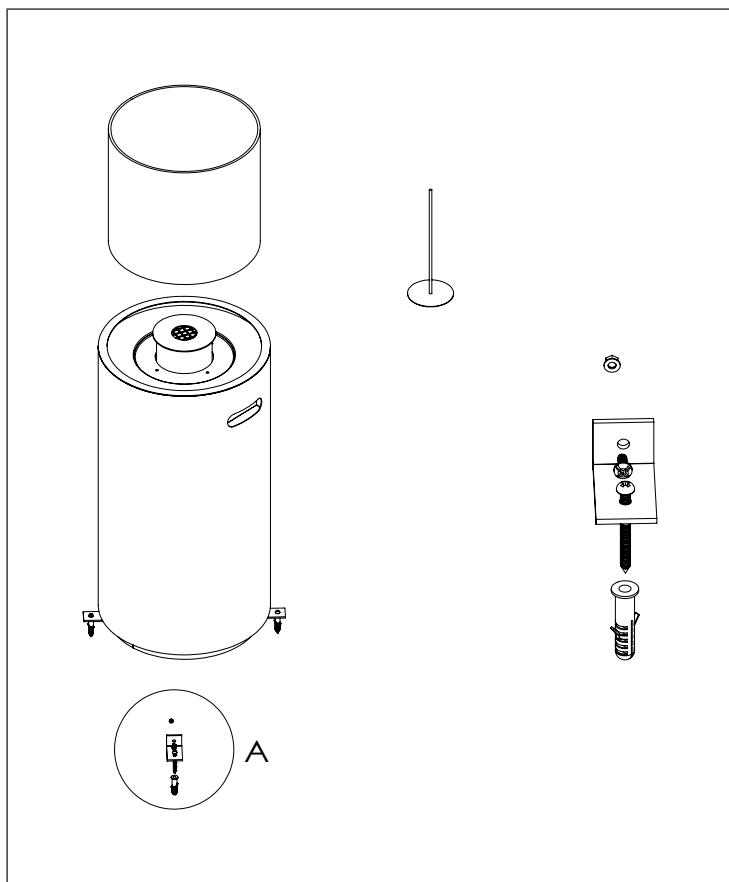


Bio-ethanol fireplaces can be placed anywhere in the house or flat. You can enjoy the benefits of a real fire without having to install a chimney. Since bio-ethanol burns almost residue-free, ventilation through an open window is sufficient in most cases if the room is large enough.

Before using the device, read the operating instructions carefully and keep them in a safe place. If this device changes hands, the operating instructions must be included when it is passed on to the new owner.

INSTALLATION

- **Free-standing fireplaces and table-top appliances** must be installed in a safe, level, stable and non-combustible place.
 - **Wall fireplaces** must be mounted on a flat, solid and stable wall with non-combustible wall cladding in accordance with the instructions.
 - **Built-in fireplaces** must be installed in a non-combustible cavity.
- (1) This fireplace is operated with bio-ethanol which has a low flash point and is volatile. Have an expert installer check the environment before installing the unit.
 - (2) Installation is carried out on the basis of this manual.
 - (3) The environment within 50-60 cm of the chimney should be lined with heat resistant materials.
 - (4) Make sure that the table fireplace/freestanding fireplace is on a flat table/floor where it will not be touched when walking around. Keep children away from the fireplace.
 - (5) Ensure that the burner is not exposed to strong wind.



OPERATION

Notes on the Fuel

Note: Ethanol is not included and must be purchased separately from a DIY store or fuel retailer.

- The fuel used in the fireplace should be stored in a shady and safe place.
- Use 95 % bio-ethanol refined from plants.

Note: Use only bio-ethanol as fuel.

Ignite Fire

- (1) Slowly pour the fuel into a clean, cool burner or burner pot. Use the funnel for filling. Fill the burner to a maximum of 2/3. Do not fill too much fuel and do not allow the fuel to come into contact with objects other than the inside of the burner. Replace the bottle cap and place the bottle far away before lighting. Store the fuel bottle in a dry, cool room. Do not store it in places where it may be exposed to direct sunlight and warm up.

Note: Spilled fuel may stain floors or furniture.

- (2) If fuel has been spilled, clean and dry the affected areas before ignition.
- (3) Do not add fuel while the fire is burning or the burner is still hot. Wait 10-20 minutes for the burner to cool down before refilling with fuel.
- (4) Use a fireplace lighter (not supplied) to ignite the fuel.
- (5) Make sure that all persons present are 20-30 cm away from the fireplace when you ignite it.

Note: The flame begins to flicker slowly. The flame may initially be low and almost invisible, so allow the flame 15 minutes to reach the optimum level.

- (6) We recommend that you leave the fireplace burning until all the fuel has been burned.

Extinguish fire

The fire will automatically extinguish when the fuel has burned out. If you want to extinguish the fire while burning, use the supplied stick to extinguish the fire.

Note: Do not try to blow out the fire or extinguish it with water. The fire may continue to burn even when the flame is no longer visible. Make sure that the fire has been extinguished completely before leaving the room.

Re-ignite fire and top up fuel

Before refilling the fireplace with fuel, observe the following:

- Extinguish the burner with the extinguishing tool supplied or allow the fuel to burn out completely. Allow the unit to cool for 30 minutes before refilling with fuel.
- Wait until the chimney and burner have cooled down to room temperature. The remaining flame may be difficult to see. Make sure that the flame is extinguished and that the chimney no longer emits heat.
- Fill the burner to a maximum of 2/3. Do not overfill it.
- Light the fuel with a fireplace lighter. Keep face and body away from the fireplace during ignition. The flame begins to flicker slowly. The flame may initially be low and almost invisible, allow the flame 15 minutes to reach the optimum level.
- Never leave a burning or hot fireplace unattended. Keep children and pets away from the fireplace.

Note: Ethanol fuel may cause serious burns, property damage or even death if used improperly and unsafely. Do not dispose of burnt fuel. Dispose of unused fuel and empty fuel bottles in accordance with local hazardous materials regulations. We recommend that you always burn all the fuel in the burner.

Notes for emergencies

Note: The flame extinguisher should always be near the device so that the flame can be extinguished in an emergency.

Extinguish the flame in the burner container with the flame extinguisher as shown below.



Make sure that the flame in the burner is completely extinguished.

CLEANING AND CARE

- The fireplace and reservoirs must be cleaned regularly. Use warm water and soap.
- Marks can be best removed with a soft cloth and a mixture of lukewarm water and a small amount of soap. We recommend cleaning the stainless steel regularly to prevent contamination.
- Do not put the water inside the burning tank, as the ceramic wool inside will absorb the liquid.

Note: Never use chemicals, steel-wool or scrubbing sponges as stainless steel surface can be scratched by these items. The manufacturer will not be held responsible for any damages resulting out of false use and/or cleaning of the product.

TROUBLESHOOTING

Problem	Possible cause	Solution
Soot formation	Wrong fuel	Use only 100 % bio-ethanol.
	The burner orifice is covered by foreign objects.	Expose the burner opening and place the decoration only around the burner slot.
Burning time too short	Wrong fuel (e.g. gel, alcohol).	Use only 100 % bio-ethanol.
	The burner is not completely filled.	Extinguish the burner, refill it after 30 minutes of cooling time.
Flames too high	Wrong fuel (e.g. gel, alcohol).	Use only 100 % bio-ethanol.
The flame does not go out when the flap is closed.	This can happen with large burners because ethanol vapour can get through the smallest opening.	Repeat the closing process several times and faster to interrupt the oxygen supply.

Cher client, chère cliente,

Toutes nos félicitations pour l'acquisition de ce nouvel appareil. Lisez attentivement les indications suivantes et suivez-les pour éviter d'éventuels dommages. Nous ne saurions être tenus pour responsables des dommages dus au non-respect des consignes et à la mauvaise utilisation de l'appareil. Scannez le QR-Code pour obtenir la dernière version du mode d'emploi ainsi que d'autres informations concernant le produit :



SOMMAIRE

Fiche technique 28
Consignes de sécurité 29
Informations générales 33
Installation 33
Utilisation 35
Nettoyage et entretien 38
Identification et résolution des problèmes 38

FABRICANT ET IMPORTATEUR (GB)

Fabricant :

Chal-Tec GmbH, Wallstraße 16, 10179 Berlin, Allemagne.

Importateur pour la Grande Bretagne :

Chal-Tec UK limited
Unit 6 Riverside Business Centre
Brighton Road
Shoreham-by-Sea
BN43 6RE
Royaume Uni

FICHE TECHNIQUE

Numéro d'article	10036076, 10036077
Dimensions du produit :	340×340×900 mm
Dimensions des ouvertures de brûleurs	Ø 50 mm
Poids net	12 kg
Combustible prévu	95 % C ₂ H ₅ OH
Volume maximum du brûleur	0,65 L
Capacité totale de carburant de l'appareil	0,8 L
Consommation de carburant	24 g/h
Puissance calorifique	0,187 kW
Volume minimal de pièce recommandé	75 m ³
<ol style="list-style-type: none"> 1 Utilisez l'appareil uniquement à des fins décoratives et domestiques uniquement. 2 Lisez entièrement les indications avant l'installation et la mise en marche de l'appareil. 3 L'appareil est conforme à la norme EN16647. 4 N'utilisez que du carburant dont la concentration en alcool est au moins égale à 95 %. 5 N'utilisez l'appareil que dans une pièce bien ventilée de 75 m³ au moins 6 Ne mettez jamais de carburant dans un appareil chaud ou allumé. 7 Ne remplissez pas trop l'appareil et essayez soigneusement tout carburant renversé avant la mise en marche. 8 Utilisez l'appareil dans un endroit à l'abri des courants d'air uniquement. 9 N'allumez pas le carburant tant que l'appareil est chaud. 10 Ne déplacez pas l'appareil en fonctionnement. 11 Ne laissez jamais les enfants et les animaux domestiques sans surveillance à proximité de l'appareil allumé. 	
Fabricant : Chal-Tec GmbH, Wallstraße 16, 10179 Berlin, Allemagne.	

CONSIGNES DE SÉCURITÉ

Remarque : les enfants ne sont pas autorisés à utiliser l'appareil

Remarques concernant le carburant

L'éthanol est un liquide inflammable et présente un réel danger s'il n'est pas utilisé en conformité directe avec toutes les instructions et avertissements de sécurité. Conservez toujours le carburant hors de portée des enfants et des animaux domestiques. Ne laissez jamais les enfants entrer en contact avec le carburant, la cheminée ou les accessoires du feu.

Premiers secours en cas d'urgence

- **Yeux :** Rincer immédiatement la zone affectée à l'eau claire. Rincez les yeux pendant au moins 15 minutes. Consultez immédiatement un médecin. Lavez les vêtements souillés avant de les réutiliser.
- **Ingestion :** Si la personne affectée est consciente et capable d'avaler, faites-la boire de l'eau ou du lait pour diluer le carburant. Ne mettez jamais rien dans la bouche de la personne affectée si elle s'est évanouie ou si elle a des convulsions. Consultez immédiatement un médecin. Ne pas faire vomir sauf indication contraire de votre médecin ou du centre antipoison.
- **Peau :** laver la peau à l'eau et au savon pendant au moins 15 minutes.
- **Inhalation :** Amenez la personne affectée à l'air frais. Si la personne a cessé de respirer, commencez immédiatement la réanimation bouche-à-bouche et appelez une ambulance.

Manipulation et entreposage du carburant

- Tenez l'éthanol à l'écart de la chaleur, des étincelles, des flammes nues et des sources d'ignition.
- Ne stockez pas l'éthanol à la lumière directe du soleil ou assurez-vous qu'il ne chauffe pas. Conservez toujours le carburant dans un endroit sec et frais.

Remarque : Si le carburant est stocké dans un endroit très froid, il peut avoir du mal à s'enflammer. Faites le plein de carburant à température ambiante.

Précautions particulières de sécurité

		
Ne versez jamais le carburant directement dans le feu.	Ne versez jamais le carburant sur une surface chaude.	Ne posez aucun objet sur le foyer.
		
Évitez les courants d'air.	Ne soufflez pas sur le feu.	Ne mettez pas les mains dans le feu.
		
N'installez pas l'appareil à proximité d'objets inflammables.	Ayez à disposition un extincteur adapté.	Respectez scrupuleusement les consignes concernant le carburant.
		
Ayez à disposition un extincteur adapté.	Ne respirez pas les fumées. Aérez suffisamment.	Il est interdit d'utiliser une flamme nue et de fumer à proximité de l'appareil.

Remarques sur l'utilisation



MISE EN GARDE

Risque d'étouffement ! Le feu consomme l'oxygène de la pièce dans laquelle il est installé. La pièce dans laquelle cette cheminée est installée doit être bien aérée et alimentée en air frais. N'installez ou n'utilisez jamais la cheminée dans une cave non aérée ou dans une pièce hermétiquement fermée.

- Ne laissez jamais une cheminée en marche ou allumée sans surveillance.
- Tenez les enfants et les animaux domestiques à distance de l'appareil. Les enfants ne sont pas autorisés à utiliser l'appareil.
- N'utilisez pas l'appareil dans des pièces contenant des réservoirs d'oxygène ou des vapeurs inflammables.
- N'utilisez pas l'appareil si des personnes de la maison ou dans la pièce ont des difficultés à respirer.
- N'utilisez pas l'appareil dans les espaces restreints. La flamme consomme de l'oxygène.
- N'ouvrez jamais une bouteille de carburant à proximité d'une flamme nue, sinon le carburant pourrait s'enflammer.
- Ne déplacez jamais la cheminée en marche ou encore chaude.
- Après avoir rempli la cheminée, remettez le bouchon de la bouteille et retirez le combustible de la zone autour de la cheminée avant de l'allumer.
- Le verre devient chaud lorsque la cheminée est allumée et il le reste pendant un certain temps après l'extinction de la flamme. Ne touchez pas les surfaces en verre. En raison des températures de surface élevées, éloignez les enfants, les animaux domestiques, les vêtements, les tissus et les meubles de l'appareil.
- Utilisez uniquement un allume-feu long pour allumer la cheminée. Tenez votre visage, votre corps et les objets à distance de la cheminée. Tendez la main qui tient l'allumette le plus loin possible de vous et allumez le feu.
- La sortie des flammes ne doit pas être entravée ou empêchée.
- N'utilisez pas l'appareil pour faire la cuisine.
- Laissez la cheminée refroidir au moins 15 à 20 minutes avant de la toucher, de la déplacer ou de refaire le plein.
- Prenez les mêmes précautions pour la cheminée que pour un feu ouvert (braséro, gril et autres produits à feu ouvert).

En cas d'urgence, composez le 112. Éteignez le feu avec un extincteur au dioxyde de carbone, puis fermez la chambre de combustion pour étouffer complètement le feu. Placez l'extincteur à 30 cm maximum de l'appareil.

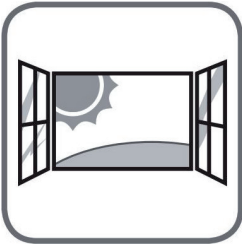
- Cette notice appartient à l'appareil. Utilisez l'appareil uniquement à des fins décoratives et domestiques uniquement.
- Vérifiez que le mur, la table ou le sol sur lequel vous installez cet appareil peut en supporter le poids.
- Les fentes de ventilation ne doivent pas être recouvertes ou encastrées.
- Ne posez aucun objet inflammable sur l'appareil.
- Procurez-vous un extincteur approprié et une couverture anti-feu et assurez-vous que l'équipement d'extinction d'incendie approprié se trouve à moins d'un mètre de l'appareil.
- N'utilisez pas l'appareil au milieu de courants d'air.
- Respectez la réglementation locale.
- N'utilisez l'appareil que dans une pièce bien ventilée.
- N'allumez pas l'appareil tant qu'il est encore chaud.
- Ne modifiez pas la conception de l'appareil
- Utilisez uniquement des pièces de rechange approuvées par le fabricant.
- L'utilisation de plusieurs appareils n'est autorisée que si la puissance est inférieure ou égale à 4,5 kW / h et une ventilation supplémentaire de la pièce est assurée.
- Retirez tout carburant renversé avant d'allumer l'appareil.
- Vérifiez que la chambre de combustion n'est pas trop remplie après avoir fait le plein. Si la chambre de combustion est trop remplie, retirez le carburant en excédent.
- L'appareil n'est pas prévu pour fonctionner en continu.
- Utilisez uniquement le carburant recommandé par le fabricant.
- Stockez le carburant dans un lieu ignifuge.

**ATTENTION**

Risque de brûlure ! La cheminée et les surfaces deviennent très chaudes pendant le fonctionnement. Ne touchez pas la cheminée et tenez à l'écart les enfants et les animaux domestiques.

INFORMATIONS GÉNÉRALES

Les cheminées au bio-éthanol sont la solution écologique pour un véritable feu sans avoir besoin d'une cheminée ou d'un approvisionnement en gaz. Convient aux habitations sans conduit de cheminée. Toutes nos cheminées sont sans ventilation, sans fumée et sans cendres, donc vous n'avez pas besoin d'avoir un conduit de cheminée ou une alimentation en gaz. Nos cheminées sont en acier inoxydable et / ou en acier noir avec un design moderne. Nos cheminées créent un environnement chaleureux, paisible et relaxant.

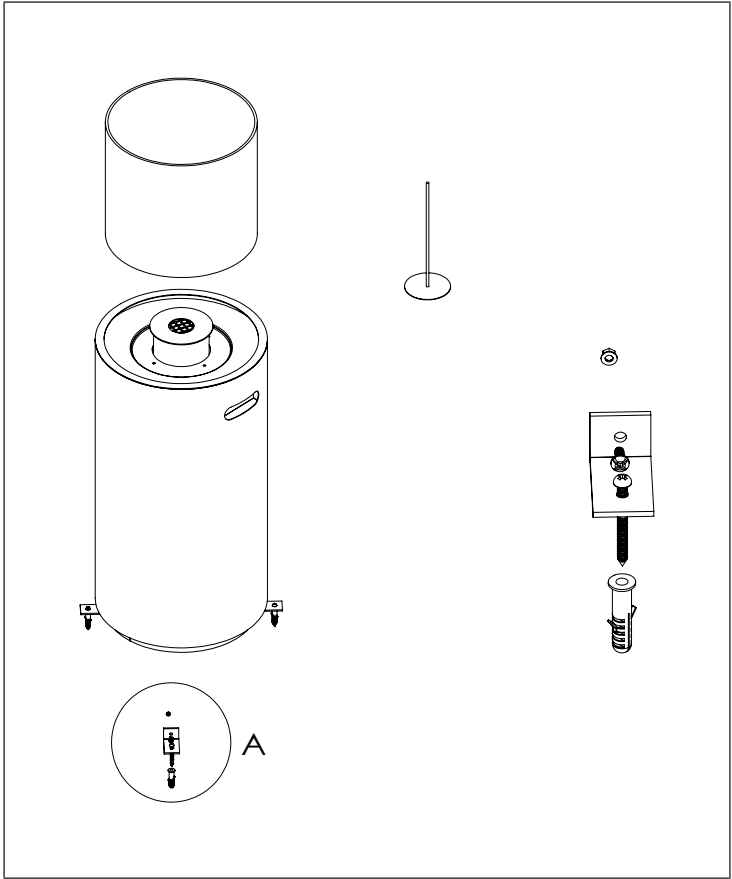


Les cheminées au bioéthanol peuvent s'installer n'importe où dans la maison ou l'appartement. Profitez alors des avantages d'un véritable feu sans avoir à installer un conduit d'extraction. Comme le bio-éthanol brûle presque sans résidu, la ventilation par une fenêtre ouverte est suffisante dans la plupart des cas si la pièce est suffisamment grande.

Avant de mettre en marche l'appareil, lisez attentivement et intégralement le mode d'emploi et conservez-le en lieu sûr. Si cet appareil change de propriétaire, le mode d'emploi doit être remis à ce dernier également.

INSTALLATION

- **Les cheminées autonomes et les appareils de table** doivent être installés dans un endroit sûr, de niveau, stable et ininflammable.
 - **Les cheminées murales** doivent être montées sur un mur plat, ferme et stable avec un revêtement mural ininflammable conformément aux instructions.
 - **Les cheminées encastrées** doivent être installées dans une niche ignifuge.
- (1) Cette cheminée fonctionne au bio-éthanol, qui a un point d'éclair bas et est volatile. Demandez à un installateur expérimenté d'effectuer une vérification de l'environnement avant d'installer l'équipement.
 - (2) L'installation est basée sur ce mode d'emploi.
 - (3) La zone située entre 50 et 60 cm du foyer doit être recouverte de matériaux réfractaires.
 - (4) Vérifiez que la cheminée de table / cheminée sur pied se trouve sur une table / un sol plat où vous ne risquerez pas de la toucher en marchant autour. Tenez les enfants à l'écart de la cheminée.
 - (5) Assurez-vous que le brûleur n'est pas exposé à des vents violents.



UTILISATION

Remarques concernant le carburant

Remarque: L'éthanol n'est pas fourni et doit être acheté séparément auprès d'une quincaillerie ou d'un revendeur de carburant.

- Le carburant utilisé dans la cheminée doit être stocké à l'ombre en lieu sûr.
- Utilisez 95 % de bioéthanol raffiné à partir de plantes.

Remarque: utilisez uniquement du bioéthanol comme carburant.

Pour allumer le feu

- (1) Versez lentement le carburant dans un brûleur ou un boîtier propre et froid. Utilisez l'entonnoir pour le remplissage. Remplissez le brûleur aux 2/3. N'ajoutez pas trop de carburant et ne le laissez pas entrer en contact avec d'autres objets, uniquement avec l'intérieur du brûleur. Refermez la bouteille avec son bouchon avant de continuer l'allumage. Conservez toujours le carburant dans un endroit sec et frais. Ne conservez pas le carburant dans un lieu exposé à l'ensoleillement direct où il pourrait se réchauffer.

Remarque: le carburant renversé peut provoquer des taches sur le sol ou les meubles.

- (2) Si vous avez renversé du carburant, nettoyez et essuyez les surfaces concernées avant d'allumer la cheminée.
- (3) N'ajoutez aucun carburant tant que le feu brûle ou que le brûleur est encore chaud. Attendez 10 à 20 minutes que le brûleur soit refroidi avant d'ajouter du carburant.
- (4) Utilisez un allume-feu (non inclus) pour allumer le carburant.
- (5) Assurez-vous que toutes les personnes présentes sont à 20-30 cm de la cheminée lorsque vous l'allumez.

Remarque: la flamme s'allume doucement au début. La flamme peut être faible et presque invisible au début, donnez-lui 15 minutes pour atteindre son niveau optimal.

- (6) Nous vous recommandons de laisser la cheminée allumée jusqu'à ce que tout le carburant soit brûlé.

Pour éteindre le feu

Le feu s'arrête automatiquement lorsque tout le carburant a brûlé. Si vous souhaitez éteindre le feu pendant qu'il brûle, veuillez utiliser la tige fournie.

Remarque : n'essayez pas d'éteindre le feu en soufflant dessus ou en l'arrosant avec de l'eau. Le feu peut continuer à brûler même si la flamme n'est plus visible. Assurez-vous que le feu est complètement éteint avant de quitter la pièce.

Pour rallumer le feu et rajouter du carburant

Avant de rajouter du carburant dans la cheminée, procédez comme suit :

- Éteignez le brûleur avec l'éteignoir fourni ou laissez le carburant brûler complètement. Laissez l'appareil refroidir 30 minutes avant de rajouter du carburant.
- Attendez que la cheminée et le brûleur soient refroidis à température ambiante. Il peut rester une petite flamme difficile à voir. Assurez-vous que la flamme est éteinte et que la cheminée n'émet plus de chaleur.
- Remplissez le brûleur au maximum aux 2/3. Ne le remplissez pas trop.
- Allumez le carburant avec un briquet de cheminée. Gardez votre visage et votre corps éloignés de la cheminée pendant l'allumage. La flamme s'allume doucement au début. La flamme peut être faible et presque invisible au début, donnez à la flamme 15 minutes pour atteindre le niveau optimal.
- Ne laissez jamais une cheminée en marche ou allumée sans surveillance. Tenez les enfants et les animaux domestiques à distance de la cheminée.

Remarque : S'il est utilisé de manière inappropriée et non sûre, le carburant à l'éthanol peut provoquer de graves brûlures, des dommages matériels ou même la mort. Jetez le carburant non utilisé. Jetez le carburant non utilisé et les bouteilles de carburant vides dans le respect de la réglementation locale. Nous vous conseillons de toujours brûler entièrement le carburant dans le brûleur.

Consignes en cas d'urgence

Remarque : L'éteignoir doit toujours être à proximité de l'appareil afin de pouvoir éteindre la flamme en cas d'urgence.

Utilisez l'éteignoir pour éteindre la flamme dans le boîtier du brûleur comme illustré ci-dessous.



Vérifiez que la flamme est bien éteinte dans le brûleur.

NETTOYAGE ET ENTRETIEN

- Nettoyez régulièrement la cheminée. Utilisez de l'eau chaude et du savon/ liquide vaisselle.
- Les taches se retirent avec un chiffon doux et un mélange d'eau tiède et d'une petite quantité de savon / liquide vaisselle. Nous vous conseillons de nettoyer régulièrement l'inox pour éviter les impuretés.
- Ne mettez jamais de l'eau dans le réservoir de carburant, car la laine de céramique à l'intérieur absorbe le liquide.

Remarque : N'utilisez jamais de produits chimiques, de laine d'acier ou d'éponge abrasive pour le nettoyage car vous risquez de rayer la surface en inox. Le fabricant décline toute responsabilité en cas de dommages causés par une utilisation et / ou un nettoyage impropres du produit.

IDENTIFICATION ET RÉOLUTION DES PROBLÈMES

Problème	Cause possible	Solution
Formation de suie	Carburant inadapté	Utilisez uniquement du bioéthanol à 100 %.
	L'ouverture du brûleur est recouverte par des corps étrangers.	Dégagez l'ouverture du brûleur et placez la décoration juste autour de la fente du brûleur.
Durée de combustion trop courte.	Carburant inadapté (par exemple gel, alcool)	Utilisez uniquement du bioéthanol à 100 %.
	Le brûleur n'est pas rempli entièrement.	Éteignez le brûleur laissez-le refroidir 30 minutes et remplissez-le.
Flammes trop hautes	Carburant inadapté (par exemple gel, alcool)	Utilisez uniquement du bioéthanol à 100 %.
La flamme ne s'éteint pas lorsque l'on ferme la trappe.	Cela peut se produire avec les grands brûleurs, car la vapeur d'éthanol peut passer par la plus petite ouverture.	Répétez le processus de fermeture plusieurs fois et plus vite pour couper l'alimentation en oxygène.

Estimado cliente:

Le felicitamos por la adquisición de este producto. Lea atentamente el siguiente manual y siga cuidadosamente las instrucciones de uso con el fin de evitar posibles daños. La empresa no se responsabiliza de los daños ocasionados por un uso indebido del producto o por haber desatendido las indicaciones de seguridad. Escanee el siguiente código QR para obtener acceso al manual de usuario más reciente y otra información sobre el producto.



ÍNDICE

Datos técnicos	40
Indicaciones de seguridad	41
Información general	45
Instalación	45
Funcionamiento	47
Limpieza y cuidado	50
Detección y reparación de anomalías	50

FABRICANTE E IMPORTADOR (RU)

Fabricante:

Chal-Tec GmbH, Wallstraße 16, 10179 Berlín, Alemania.

Importador para el Reino Unido:

Chal-Tec UK limited.
Unit 6 Riverside Business Centre
Brighton Road
Shoreham-by-Sea
BN43 6RE
Reino Unido

DATOS TÉCNICOS

Número de artículo	10036076, 10036077
Tamaño del producto	340×340×900 mm
Tamaño del quemador	Ø 50 mm
Peso neto	12 kg
Combustible adecuado	95 % C ₂ H ₅ OH
Volumen máximo del quemador	0,65 L
Capacidad total de combustible de la unidad	0,8 L
Consumo de combustible	24 g/h
Potencia calorífica	0,187 kW
Volumen mínimo recomendado de la sala	75 m ³
<ol style="list-style-type: none"> 1 Utilice el aparato sólo para fines decorativos y domésticos. 2 Lea las instrucciones antes de la instalación y la puesta en marcha. 3 El dispositivo cumple con la norma EN16647. 4 Utilice únicamente combustible con una concentración de alcohol de al menos 95 %. 5 Utilice el aparato sólo en una habitación bien ventilada y que no sea inferior a 75 m³. 6 No añada nunca combustible a un aparato caliente o en llamas. 7 No llene el aparato en exceso y limpie cuidadosamente el combustible derramado antes de encenderlo. 8 Utilice el aparato sólo en un entorno sin corrientes de aire. 9 No encienda el combustible mientras el aparato esté caliente. 10 No mueva la unidad mientras esté encendida. 11 No deje nunca a los niños pequeños o a los animales domésticos sin vigilancia cerca de un aparato en llamas. 	
Fabricante: Chal -Tec GmbH, Wallstraße 16, 10179 Berlín, Alemania.	

INDICACIONES DE SEGURIDAD

Nota: Los niños no deben usar el aparato.

Notas sobre el combustible

El etanol es un líquido inflamable y supone un verdadero peligro si no se utiliza respetando directamente todas las instrucciones y la información de seguridad. Guarde el combustible fuera del alcance de los niños y de las mascotas. No permita que los niños entren en contacto con el combustible, la lámpara o los accesorios para el fuego.

Medidas de primeros auxilios en caso de emergencia

- **Ojos:** Aclarar inmediatamente la zona afectada con agua limpia. Los ojos deben ser enjuagados durante al menos 15 minutos. Después busque atención médica inmediatamente. La ropa contaminada debe lavarse antes de volver a utilizarse.
- **Ingestión:** Si la persona afectada está totalmente consciente y puede tragar, hágale beber agua o leche para diluir el combustible. Nunca ponga nada en la boca de la persona afectada si está inconsciente o tiene convulsiones. Busque atención médica inmediatamente. No provoque el vómito a menos que se lo indique un médico o un centro de control de intoxicaciones.
- **Piel:** Lave la piel con agua y jabón durante al menos 15 minutos.
- **Inhalación:** Llevar a la persona afectada al aire libre. Si la persona ha dejado de respirar, inicie inmediatamente la respiración boca a boca y llame al 112.

Manipulación y almacenamiento de combustible

- Mantenga el etanol alejado del calor, las chispas, las llamas y las fuentes de ignición.
- No almacene el etanol a la luz directa del sol y tenga cuidado de que no se caliente. Guarde siempre el combustible en un lugar seco, fresco y oscuro.

Nota: Si el combustible se almacena en un lugar muy frío, puede ser difícil encenderlo. Llene el combustible a temperatura ambiente.

Precauciones especiales

		
<p>Nunca ponga el combustible directamente en el fuego.</p>	<p>Nunca ponga el combustible sobre superficies calientes.</p>	<p>No coloque ningún objeto sobre la chimenea.</p>
		
<p>Evite las corrientes de aire.</p>	<p>No sople al fuego.</p>	<p>No toque el fuego.</p>
		
<p>No coloque el aparato cerca de objetos inflamables.</p>	<p>Tenga preparado un extintor adecuado.</p>	<p>Siga cuidadosamente las instrucciones sobre el combustible.</p>
		
<p>Tenga preparada una manta para el fuego.</p>	<p>No inhale los vapores. Ventile adecuadamente.</p>	<p>Se prohíbe el uso de llamas abiertas y fumar en las proximidades del aparato.</p>

Notas sobre el funcionamiento



ADVERTENCIA

¡Riesgo de asfixia! El fuego utiliza el oxígeno del aire de la habitación en la que funciona. La habitación en la que se instala esta chimenea debe estar bien ventilada y recibir suficiente aire fresco. Nunca instale o haga funcionar la lámpara en un sótano sin ventilación o en una habitación hermética.

- No deje nunca una chimenea encendida o caliente sin vigilancia.
- Mantenga a los niños y mascotas lejos del aparato. No permita que los niños utilicen el aparato.
- No utilice el aparato en habitaciones donde haya tanques de oxígeno o vapores inflamables.
- No utilice el aparato si las personas de la casa o de la habitación sufren problemas respiratorios.
- No utilice el aparato en espacios reducidos. La llama consume oxígeno.
- No abra nunca una botella de combustible cerca de una llama abierta, ya que el combustible podría inflamarse.
- Nunca mueva la lámpara mientras esté encendida o aún caliente.
- Después de llenar la chimenea, vuelva a colocar el tapón de la botella y retire el combustible de alrededor antes de encenderla.
- El vaso se calienta cuando se enciende y permanece caliente durante algún tiempo después de que se apague la llama. No toque las superficies de cristal del aparato. Debido a las elevadas temperaturas de la superficie, mantenga a los niños, los animales domésticos, la ropa, los tejidos y los muebles alejados del aparato.
- Utilice sólo un encendedor de varilla extendida para el encendido. Mantenga la cara, el cuerpo y los objetos alejados de la lámpara. Extiende la mano con el mechero de palo lejos de ti y enciende el fuego.
- No obstruya ni impida la salida de las llamas.
- No utilice el aparato para cocinar.
- Deje que la lámpara se enfríe durante al menos 15-20 minutos antes de tocarla, moverla o añadirle combustible.
- Tome las mismas precauciones para la chimenea que para un fuego abierto (chimenea, parrilla y otros productos de fuego abierto).

Marque el 112 en caso de emergencia. Apague el fuego con un extintor de dióxido de carbono y luego cierre la caja de fuego para sofocar completamente el incendio. Coloque el extintor a no más de 30 cm del aparato.

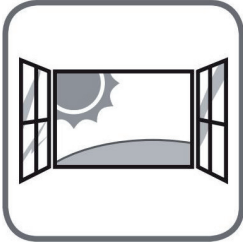
- Estas instrucciones forman parte del aparato. Utilice el aparato sólo para fines decorativos y domésticos.
- Por favor, asegúrese de que la pared, la mesa o el suelo sobre los que coloque esta unidad puedan soportar el peso.
- No cubra las rejillas de ventilación.
- No coloque ningún objeto inflamable sobre o contra el aparato.
- Obtenga un extintor y una manta ignífuga adecuados y asegúrese de que el equipo de extinción de incendios apropiado se encuentre a menos de 1 metro del aparato.
- No utilice el aparato en un entorno con corrientes de aire.
- Respete las leyes locales.
- Utilice el aparato sólo en una habitación bien ventilada.
- No encienda el aparato mientras esté caliente.
- No modifique la construcción del aparato.
- Utilice únicamente piezas de recambio homologadas por el fabricante.
- El funcionamiento de varias unidades sólo se permite si la potencia es inferior o igual a 4,5 kW/h y se tiene cuidado de garantizar una ventilación adicional de la sala.
- Retire el combustible derramado antes de encender el aparato.
- Compruebe que la cámara de combustible no se ha llenado en exceso después del llenado. Si la cámara está sobrecargada, retire el exceso de combustible.
- El aparato no es adecuado para un funcionamiento continuo.
- Utilice solamente el tipo de combustible indicado por el fabricante.
- Almacene el combustible en un lugar resistente al fuego.

**ATENCIÓN**

¡Peligro de quemaduras! La chimenea y sus superficies se calientan mucho durante su uso. No toque la chimenea y mantenga a los niños y a las mascotas alejados de ella.

INFORMACIÓN GENERAL

Las chimenea de bioetanol son la solución ecológica para disfrutar de un fuego real sin necesidad de chimenea ni de suministro de gas. Adecuado para hogares sin chimenea. Todas nuestras chimenea son sin ventilación, sin humo y sin cenizas, por lo que no necesitan chimenea ni gas. Nuestras chimeneas están diseñadas con acero inoxidable y/o acero negro con un concepto moderno. Con nuestra chimenea se puede crear un ambiente cálido, tranquilo y relajante.



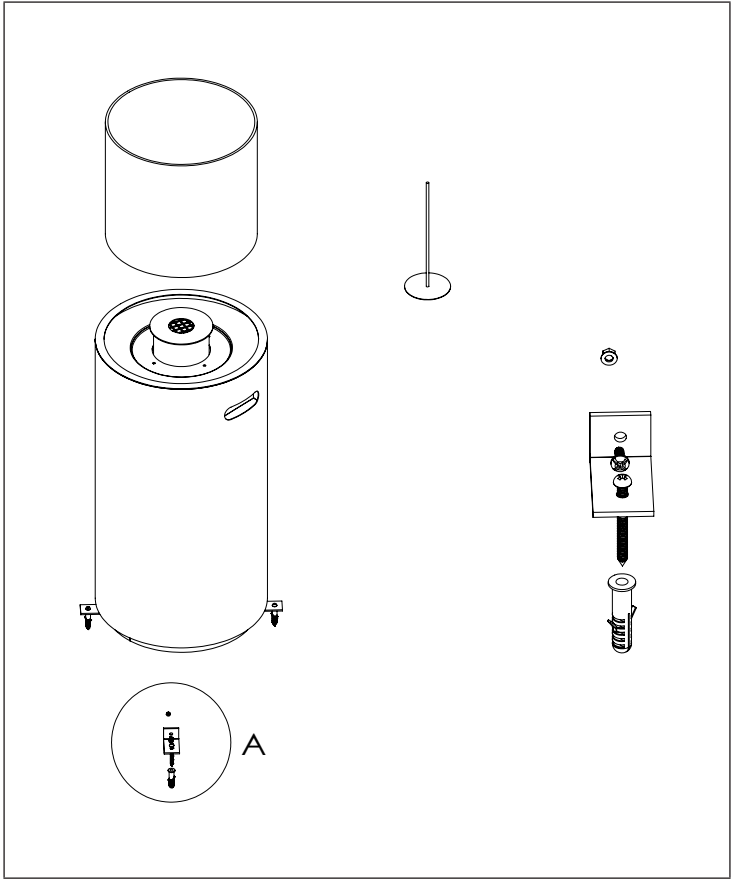
Las chimeneas de bioetanol pueden colocarse en cualquier lugar de la casa o apartamento. Puede disfrutar de las ventajas de un fuego real sin tener que instalar una chimenea. Dado que el bioetanol arde casi sin residuos, la ventilación a través de una ventana abierta es suficiente en la mayoría de los casos si la habitación es lo suficientemente grande.

Antes de utilizar el aparato, lea atentamente el manual de instrucciones y guárdelo en un lugar seguro. Si este aparato cambia de manos, el manual de instrucciones debe incluirse cuando se transmita al nuevo propietario.

INSTALACIÓN

- **Las chimeneas** independientes y los aparatos de sobremesa deben colocarse en un lugar seguro, nivelado, estable e incombustible.
- **Las chimeneas murales** deben montarse en una pared nivelada, sólida y estable con un revestimiento de pared incombustible de acuerdo con las instrucciones.
- **Las chimeneas empotradas** deben instalarse en una cavidad incombustible.

- (1) Esta chimenea funciona con bioetanol, que tiene un punto de inflamación bajo y es volátil. Encargue a un instalador competente que realice una comprobación ambiental antes de instalar el aparato.
- (2) La instalación se basa en estas instrucciones.
- (3) El área circundante a 50-60 cm de la chimenea debe estar revestida con materiales resistentes al calor.
- (4) Asegúrese de que la chimenea de sobremesa/de pie esté sobre una mesa/suelo plano donde no se toque al caminar. Mantenga a los niños alejados de la chimenea.
- (5) Asegúrese de que el quemador no esté expuesto a vientos fuertes.



FUNCIONAMIENTO

Notas sobre el combustible

Nota: El etanol no está incluido y debe comprarse por separado en una ferretería o en una tienda de combustibles.

- El combustible utilizado en la chimenea debe almacenarse en un lugar sombreado y seguro.
- Utiliza un 95 % de bioetanol refinado a partir de plantas.

Nota: Utilice sólo bioetanol como combustible.

Encender el fuego

- (1) Añada lentamente el combustible a un quemador o a una olla de quemado limpia y fría. Utilice un embudo para el llenado. No llene el quemador más de 2/3. No llene demasiado el combustible y no deje que el combustible entre en contacto con otros objetos, sólo con el interior del quemador. Vuelve a tapar la botella y colócala lejos antes de encenderla. Guarde siempre el recipiente de combustible en un lugar seco, fresco y oscuro. No almacene el combustible en lugares donde esté expuesto a la luz solar directa y pueda calentarse.

Nota: El combustible derramado puede manchar el suelo o los muebles.

- (2) Si se derrama combustible, limpiar y secar las zonas afectadas antes de encenderlo.
- (3) No añada combustible mientras el fuego esté encendido o el quemador esté todavía caliente. Espere de 10 a 20 minutos para que el quemador se enfríe antes de añadir combustible.
- (4) Utilice un encendedor de chimenea (no incluido) para encender el combustible.
- (5) Asegúrese de que todas las personas presentes estén a 20-30 cm de distancia de la chimenea cuando la encienda.

Nota: La llama comenzará a encenderse lentamente. La llama puede ser baja y casi invisible al principio, deje pasar 15 minutos para que la llama alcance el nivel óptimo.

- (6) Se recomienda dejar la chimenea encendida hasta que se haya quemado todo el combustible.

Extinción del fuego

El fuego se apagará automáticamente cuando el combustible se haya consumido. Si quiere apagar el fuego mientras está ardiendo, utilice el palo suministrado para apagar el fuego.

Nota: No intente soplar el fuego ni extinguirlo con agua. El fuego puede seguir ardiendo aunque no se vea ninguna llama. Asegúrese de que el fuego se ha extinguido completamente antes de salir de la habitación.

Reavivar el fuego y añadir combustible

Antes de rellenar la chimenea con combustible, observe lo siguiente:

- Apague el quemador con la herramienta de extinción suministrada o deje que el combustible se consuma por completo. Deje que el aparato se enfríe durante 30 minutos antes de rellenar con combustible.
- Espere hasta que la chimenea y el quemador se hayan enfriado a temperatura ambiente. La llama residual puede ser difícil de ver. Asegúrese de que la llama se ha apagado y la chimenea ya no irradia calor.
- No llene el quemador más de 2/3. No lo llene en exceso.
- Encienda el combustible con un encendedor de chimenea. Mantenga la cara y el cuerpo alejados de la chimenea durante el encendido. La llama comenzará a encenderse lentamente. La llama puede ser baja y casi invisible al principio, deje pasar 15 minutos para que la llama alcance el nivel óptimo.
- No deje nunca una chimenea encendida o caliente sin vigilancia. Mantenga a los niños y mascotas lejos del aparato.

Nota: El combustible de etanol puede causar quemaduras graves, daños materiales e incluso la muerte si se utiliza de forma inadecuada e insegura. Elimine el combustible no quemado. Elimine el combustible no utilizado y las botellas de combustible vacías de acuerdo con la normativa local sobre materiales peligrosos. Se recomienda quemar siempre todo el combustible del quemador.

Instrucciones de emergencia

Nota: El extintor de llamas debe estar siempre cerca del aparato para poder apagar la llama en caso de emergencia.

Apague la llama en el recipiente del quemador, como se muestra a continuación, con el extintor de llamas.



Asegúrese de que la llama del quemador esté completamente apagada.

LIMPIEZA Y CUIDADO

- La chimenea debe limpiarse regularmente. Utilice agua caliente y jabón/detergente.
- Las manchas pueden eliminarse con un paño suave y una mezcla de agua tibia y una pequeña cantidad de jabón/detergente. Se recomienda limpiar el acero inoxidable con regularidad para evitar la contaminación.
- No ponga agua en el depósito del quemador, ya que la lana cerámica del interior absorberá el líquido.

Nota: No utilice nunca productos químicos, lana de acero o estropajos para la limpieza, ya que la superficie de acero inoxidable puede resultar dañada por los arañazos. El fabricante no acepta ninguna responsabilidad por los daños causados por el uso y/o la limpieza inadecuados del producto.

DETECCIÓN Y REPARACIÓN DE ANOMALÍAS

Problema	Posible causa	Solución
Formación de hollín	Combustible equivocado	Utilice sólo el espacio de 100 % de bioetanol.
	La abertura del quemador está cubierto por objetos extraños.	Exponga el puerto del quemador y coloque los adornos alrededor del puerto del quemador solamente.
Tiempo de combustión demasiado corto	Combustible incorrecto (por ejemplo, gel, alcohol)	Utilice sólo el espacio de 100 % de bioetanol.
	El quemador no está completamente lleno.	Apague el quemador, puede volver a llenarlo después de 30 minutos de enfriamiento.
Llamas demasiado altas	Combustible incorrecto (por ejemplo, gel, alcohol)	Utilice sólo el espacio de 100 % de bioetanol.
La llama no se apaga cuando la compuerta está cerrada.	Esto puede ocurrir con quemadores grandes porque el vapor de etanol puede pasar por la abertura más pequeña.	Repita el procedimiento de cierre varias veces y más rápido para cortar el suministro de oxígeno.

Gentile Cliente,

La ringraziamo per aver acquistato il dispositivo. La preghiamo di leggere attentamente le seguenti istruzioni per l'uso e di seguirle per evitare possibili danni. Non ci assumiamo alcuna responsabilità per danni scaturiti da una mancata osservanza delle avvertenze di sicurezza e da un uso improprio del dispositivo. Scansionare il codice QR seguente per accedere al manuale d'uso più attuale e per ricevere informazioni sul prodotto.



INDICE

Dati tecnici	52
Avvertenze di sicurezza	53
Informazioni generali	57
Installazione	57
Utilizzo	59
Pulizia e manutenzione	62
Ricerca e correzione degli errori	62

PRODUTTORE E IMPORTATORE (UK)

Produttore:

Chal-Tec GmbH, Wallstraße 16, 10179 Berlino, Germania.

Importatore per la Gran Bretagna:

Chal-Tec UK limited
Unit 6 Riverside Business Centre
Brighton Road
Shoreham-by-Sea
BN43 6RE
Regno Unito

DATI TECNICI

Numero articolo	10036076, 10036077
Dimensioni del prodotto	340×340×900 mm
Dimensioni dell'apertura del bruciatore	Ø 50 mm
Peso netto	12 kg
Combustibile previsto	95 % C ₂ H ₅ OH
Capacità massima del bruciatore	0,65 L
Capacità totale di combustibile del dispositivo	0,8 L
Consumo di combustibile	24 g/h
Potenza termica	0,187 kW
Volume minimo della stanza consigliato	75 m ³
<ol style="list-style-type: none"> 1 Utilizzare il dispositivo solo a scopo decorativo e domestico. 2 Leggere le istruzioni prima dell'installazione e della messa in funzione. 3 Il dispositivo è conforme alla normativa EN16647. 4 Usare solo combustibile con una concentrazione alcolica di almeno 95 %. 5 Usare il dispositivo solo in locali ben ventilati e con dimensioni minime di 75 m³. 6 Non versare il combustibile in un dispositivo bollente o in funzione. 7 Non sovrariempire il dispositivo e asciugare con cautela il combustibile versato, prima di accenderlo. 8 Usare il dispositivo solo in locali privi di correnti d'aria. 9 Non accendere il combustibile finchè il dispositivo è bollente. 10 Non spostare il dispositivo mentre è in funzione. 11 Non lasciare bambini o animali domestici incustoditi vicino a un dispositivo in funzione. 	
Produttore: Chal-Tec GmbH, Wallstraße 16, 10179 Berlino, Germania.	

AVVERTENZE DI SICUREZZA

Nota: i bambini non possono usare il dispositivo!

Indicazioni per il combustibile

L'etanolo è un liquido infiammabile e rappresenta un pericolo reale se non viene utilizzato nel totale rispetto delle istruzioni e delle avvertenze di sicurezza. Conservare il combustibile fuori dalla portata di bambini e animali domestici. Non permettere ai bambini di toccare il camino, i suoi accessori o combustibili.

Misure di primo soccorso in caso di emergenza

- **Occhi:** sciacquare immediatamente l'area interessata con acqua. Sciacquare gli occhi per almeno 15 minuti. Rivolgersi subito a un medico. Indumenti sporchi vanno lavati prima di essere indossati nuovamente.
- **Ingestione:** se la persona interessata è cosciente ed è in grado di deglutire, farle bere acqua o latte per diluire il combustibile. Non farle prendere qualcosa per via orale se è svenuta o ha dei crampi. Rivolgersi subito a un medico. Indurre vomito solo su indicazione del dottore o del centro antiveleni.
- **Pelle:** lavare la pelle con acqua e sapone per almeno 15 minuti.
- **Inspirazione:** portare la persona interessata all'aria aperta. Se ha smesso di respirare praticare subito la respirazione bocca a bocca e chiamare il pronto intervento.

Gestione e conservazione del combustibile

- Tenere l'etanolo lontano da calore, scintille, fiamme libere e fonti di innesco.
- Non conservare l'etanolo ai raggi solari diretti e assicurarsi che non si riscaldi. Custodire il combustibile in un luogo fresco e asciutto.

Nota: se il combustibile viene conservato in un luogo molto freddo, può essere difficile accenderlo. Procedere al riempimento a temperatura ambiente.

Misure di sicurezza particolari

		
Non versare mai il combustibile direttamente nel fuoco.	Non versare mai il combustibile su superfici bollenti.	Non appoggiare oggetti sul braciere.
		
Evitare correnti d'aria.	Non soffiare nel fuoco.	Non toccare il fuoco.
		
Non posizionare il dispositivo vicino a oggetti infiammabili.	Tenere a portata di mano un estintore adeguato.	Rispettare assolutamente le avvertenze relative al combustibile.
		
Tenere a portata di mano una coperta antifiama.	Non inspirare vapori. Arieggiare a sufficienza.	Fumare e fiamme libere sono vietati vicino al dispositivo.

Avvertenze sull'utilizzo



AVVERTENZA

Pericolo di soffocamento! Il fuoco prende l'aria che si trova nel locale in cui viene usato. La stanza, dove viene installato il camino, deve essere ben ventilata e ricevere un apporto sufficiente di aria fresca. Non installare o usare il camino in cantine non ventilate o in locali con chiusure ermetiche.

- Sorvegliare sempre un camino acceso o caldo.
- Tenere bambini e animali domestici lontano dal dispositivo. I bambini non possono usare il camino.
- Non usare il dispositivo in locali in cui ci sono serbatoi di ossigeno o vapori infiammabili.
- Non usare il dispositivo se ci sono persone in casa o nella stanza che hanno difficoltà di respirazione.
- Non utilizzare il dispositivo in locali stretti, dato che la fiamma consuma ossigeno.
- Non aprire mai una bombola di combustibile vicino a una fiamma libera, perché potrebbe prendere fuoco.
- Non spostare il camino quando è acceso o è ancora caldo.
- Dopo aver riempito il camino rimettere il tappo sulla bombola e allontanarla dalla zona del camino prima di accenderlo.
- Il vetro diventa caldo e rimane bollente per un certo periodo anche dopo lo spegnimento della fiamma. Non toccare in alcun caso le superfici di vetro. A causa delle temperature elevate delle superfici, tenere lontano dal dispositivo bambini, animali domestici, indumenti, tessuti e mobili.
- Utilizzare solo accendini lunghi per accendere il camino. Tenere viso, corpo e oggetti lontano dal camino. Distendere il braccio con l'accendino in mano, tenendolo lontano dal corpo, e accendere il fuoco.
- Non ostacolare in alcun modo le fiamme.
- Non utilizzare il dispositivo per cucinare.
- Lasciar raffreddare il camino per almeno 15-20 minuti prima di toccarlo, spostarlo o di aggiungere combustibile.
- Rispettare le stesse misure di sicurezza che si applicherebbero a dispositivi con fiamma libera (bracieri, griglia e altri prodotti con fiamme libere).

In caso di emergenza chiamare il 112. Spegnere il fuoco con un estintore al biossido di carbonio e chiudere la camera di combustione per soffocare completamente le fiamme. Posizionare l'estintore a un massimo di 30 cm dal dispositivo.

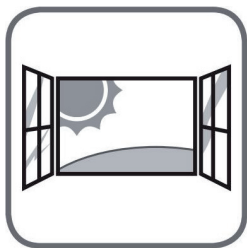
- Questo manuale è parte integrante del dispositivo. Utilizzare il dispositivo solo a scopo decorativo e domestico.
- Assicurarsi che la parete, il tavolo o il pavimento su cui si posiziona il dispositivo possano sopportarne il peso.
- Non coprire o modificare le fessure di ventilazione.
- Non poggiare oggetti infiammabili sul dispositivo.
- Procurarsi un estintore adatto, una coperta antifiamma e assicurarsi che gli strumenti di estinzione si trovino sempre nel raggio di 1 metro dal dispositivo.
- Non utilizzare il dispositivo in ambienti con correnti d'aria.
- Rispettare le normative locali.
- Usare il dispositivo solo in locali ben ventilati.
- Non accendere il dispositivo se è ancora bollente.
- Non modificare la struttura del dispositivo.
- Utilizzare solo pezzi di ricambio approvati dal produttore.
- L'utilizzo di diversi dispositivi è permesso solo se la potenza è minore o uguale a 4,5 kW/h e si garantisce ulteriore ventilazione nel locale.
- Prima di accendere il dispositivo rimuovere il combustibile traboccato.
- Dopo aver aggiunto carburante, controllare se il vano del combustibile è troppo pieno. Se è così, rimuovere il combustibile in eccesso.
- Il dispositivo non è adatto all'uso continuato.
- Utilizzare solo il combustibile specificato dal produttore.
- Conservare il combustibile in un luogo resistente al fuoco.

**ATTENZIONE**

Pericolo di ustioni! Il camino e le superfici diventano estremamente caldi durante l'uso. Non toccarlo e tenere bambini e animali domestici lontano dal dispositivo.

INFORMAZIONI GENERALI

I camini a bioetanolo sono la soluzione ecologica per un fuoco vero, senza necessità di aggiungere un comignolo o un'alimentazione del gas. Adatto per case senza comignoli. Tutti i nostri camini sono privi di ventilazione, fumo e cenere. Così non servono comignoli o gas. I nostri camini sono progettati in acciaio inox e/o acciaio nero moderno. Con il nostro camino è possibile creare un ambiente caldo, pacifico e rilassante.

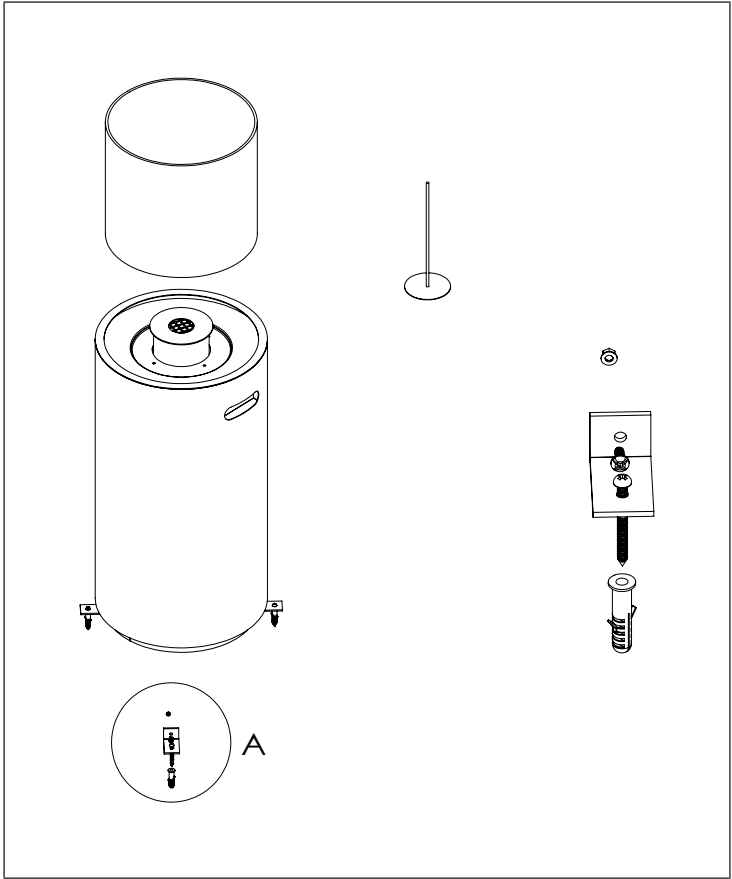


I camini a bioetanolo possono essere sistemati in qualsiasi luogo della casa. Si possono godere dei vantaggi di un vero fuoco senza dover installare un comignolo. Dato che il bioetanolo brucia senza lasciare residui, nella maggior parte dei casi basta aprire la finestra per far entrare l'aria se il locale è abbastanza grande.

Prima di mettere in funzione il dispositivo, leggere attentamente il manuale d'uso e conservarlo in un luogo sicuro. Ricordarsi di accludere il manuale d'uso se il dispositivo dovesse cambiare proprietario.

INSTALLAZIONE

- **I camini indipendenti** e i dispositivi da tavolo devono essere sistemati in un luogo sicuro, piano, stabile e non infiammabile.
 - **I camini a parete** devono essere montati su una parete piana, resistente e stabile con rivestimento non infiammabile secondo le istruzioni.
 - **I camini da incasso** devono essere installati in un vano non infiammabile.
- (1) Questo camino funziona con bioetanolo, che ha un punto di infiammabilità basso ed è volatile. Prima di installare il dispositivo rivolgersi a un installatore qualificato per verificare l'ambiente.
 - (2) L'installazione avviene sulle basi di questo manuale d'uso.
 - (3) La zona attorno al camino (50-60 cm) deve essere ricoperta con materiale resistente al calore.
 - (4) Assicurarsi che il camino da tavolo/indipendente si trovi su un tavolo/ un pavimento piano dove non viene toccato quando si cammina. Tenere i bambini lontano dal camino.
 - (5) Assicurarsi che il bruciatore non sia esposto a vento forte.



UTILIZZO

Note sul combustibile

Nota: l'etanolo non è contenuto nella consegna e deve essere comprato separatamente presso un grande magazzino del fai da te oppure un rivenditore di carburanti.

- Conservare il combustibile per il camino in un luogo sicuro e al riparo dalla luce.
- Usare bioetanolo al 95 %, che viene raffinato dalle piante.

Nota: usare esclusivamente bioetanolo come combustibile.

Accendere il fuoco

- (1) Versare il combustibile lentamente in un bruciatore o un fornello freddo e pulito con un imbuto. Riempire il bruciatore per 2/3 al massimo. Non usare troppo combustibile e non lasciare che entri in contatto con altri oggetti, ma solo con l'interno del bruciatore. Rimettere il tappo sulla bombola e spostarla lontano prima dell'accensione. Custodirla in un luogo fresco e asciutto. Non conservare il combustibile in luoghi esposti ai raggi solari diretti e dove potrebbe riscaldarsi.

Nota: il combustibile versato può causare macchie su pavimenti e mobili.

- (2) In caso di fuoriuscite del combustibile, pulire e asciugare le zone interessate prima dell'accensione.
- (3) Non aggiungere combustibile finché il fuoco brucia oppure il bruciatore è ancora bollente. Aspettare da 10 a 20 minuti affinché il bruciatore si sia raffreddato prima di aggiungere combustibile.
- (4) Usare un accendino per camino per accendere il combustibile (non contenuto nella consegna).
- (5) Assicurarsi che tutte le persone presenti si trovino a 20-30 cm dal camino quando lo si accende.

Nota: la fiamma inizia a guizzare lentamente. All'inizio la fiamma può essere bassa e quasi invisibile. Lasciarle 15 minuti di tempo per raggiungere il livello ottimale.

- (6) Consigliamo di lasciare il camino acceso finché tutto il combustibile è stato bruciato.

Spegnere il fuoco

Il fuoco si spegne automaticamente quando il combustibile è finito. Se si vuole spegnerlo durante il funzionamento, usare l'asta fornita in dotazione.

Nota: non tentare di spegnere il fuoco soffiandoci sopra o con dell'acqua. Il fuoco può continuare a bruciare anche se non si vede la fiamma. Assicurarsi che il fuoco si sia spento completamente prima di lasciare la stanza.

Riaccendere il fuoco e aggiungere il combustibile.

Prima di riempire nuovamente il camino con il combustibile, si prega di notare quanto segue:

- Spegnere il bruciatore con il dispositivo fornito in dotazione o lasciare che il combustibile si esaurisca da solo. Lasciar raffreddare il dispositivo per 30 minuti prima di aggiungere altro combustibile.
- Aspettare che il camino e il bruciatore si siano raffreddati a temperatura ambiente. La fiamma residua può essere difficile da vedere. Assicurarsi che si spenga e che il camino non irradia più calore.
- Riempire il bruciatore al massimo per 2/3. Non riempirlo troppo.
- Accendere il combustibile con un accendino per camino. Tenere il viso e il corpo lontano dal caminetto durante l'accensione. La fiamma inizia a guizzare lentamente. All'inizio la fiamma può essere bassa e quasi invisibile. Lasciarle 15 minuti di tempo per raggiungere il livello ottimale.
- Sorvegliare sempre un camino acceso o caldo. Tenere bambini e animali domestici lontano dal camino.

Nota: il carburante con etanolo, se usato in modo improprio può causare gravi ustioni e danni materiali o portare persino alla morte. Smaltire il combustibile non bruciato. Smaltire il combustibile non utilizzato e le bombole vuote in conformità alle normative locali sulle merci pericolose. Si raccomanda di bruciare sempre tutto il combustibile nel bruciatore.

Indicazioni in caso di emergenza

Nota: lo spegnifiamma deve trovarsi sempre in prossimità del dispositivo per fare in modo di poter spegnere la fiamma in caso di necessità.

Spegnere la fiamma nel contenitore del bruciatore con uno spegnifiamma come nella figura sotto indicata.



Assicurarsi che la fiamma si sia spenta completamente nel bruciatore.

PULIZIA E MANUTENZIONE

- Il camino deve essere pulito regolarmente. Usare acqua calda e sapone/detergente.
- Le macchie possono essere rimosse con un panno morbido e una miscela di acqua tiepida e una piccola quantità di sapone/detergente. Si raccomanda di pulire l'acciaio inossidabile regolarmente per evitare impurità.
- Non versare acqua nel serbatoio del bruciatore poiché la lana di ceramica all'interno assorbe il liquido.

Nota: non utilizzare mai prodotti chimici, lana d'acciaio o spugne abrasive per la pulizia poiché le superfici in acciaio inossidabile potrebbero graffiarsi. Il produttore non si assume alcuna responsabilità per danni derivanti dall'uso improprio e/o dalla pulizia del prodotto.

RICERCA E CORREZIONE DEGLI ERRORI

Problema	Possibile causa	Soluzione
Formazione di fuliggine	Combustibile sbagliato	Usare solo bioetanolo al 100 %.
	L'apertura del bruciatore è coperta da corpi estranei.	Pulire l'apertura e sistemare la decorazione solo attorno alla fessura del bruciatore.
Durata del combustibile troppo breve	Combustibile sbagliato (p. es. gel, alcol)	Usare solo bioetanolo al 100 %.
	Il bruciatore non è completamente pieno.	Spegnere il bruciatore e riempirlo dopo 30 minuti di raffreddamento.
Le fiamme sono troppo alte	Combustibile sbagliato (p. es. gel, alcol)	Usare solo bioetanolo al 100 %.
La fiamma non si spegne quando si chiude il coperchio.	Ciò può capitare con bruciatori grandi, perché il vapore dell'etanolo può passare attraverso la più piccola apertura.	Ripetere più volte e rapidamente il processo di chiusura per interrompere l'alimentazione di ossigeno.

