



blumfeldt

Fiamme Camin

Ethanol-Kamin

Ethanol Fireplace

Chimenea de etanol

Cheminée à l'éthanol

Camino a etanolo

10036080



Sehr geehrter Kunde,

wir gratulieren Ihnen zum Erwerb Ihres Gerätes. Lesen Sie die folgenden Hinweise sorgfältig durch und befolgen Sie diese, um möglichen Schäden vorzubeugen. Für Schäden, die durch Missachtung der Hinweise und unsachgemäßen Gebrauch entstehen, übernehmen wir keine Haftung. Scannen Sie den folgenden QR-Code, um Zugriff auf die aktuellste Bedienungsanleitung und weitere Informationen rund um das Produkt zu erhalten:



INHALTSVERZEICHNIS

Technische Daten	4
Sicherheitshinweise	5
Allgemeine Informationen	9
Installation	9
Montage	12
Bedienung	13
Reinigung und Pflege	20
Fehlersuche und Fehlerbehebung	20

English	21
Français	37
Español	55
Italiano	73

HERSTELLER & IMPORTEUR (UK)

Hersteller:

Chal-Tec GmbH, Wallstraße 16, 10179 Berlin, Deutschland.

Importeur für Großbritannien:

Berlin Brands Group UK Limited
PO Box 42
272 Kensington High Street
London, W8 6ND
United Kingdom

TECHNISCHE DATEN

Artikelnummer	10036080
Produktgröße	580x380x1334 mm
Größe der Brenneröffnung	130×28 mm
Nettogewicht	38 kg
Vorgesehener Brennstoff	95 % C ₂ H ₅ OH
Maximales Brenner-Volumen	1,15 L
Gesamtkraftstoffkapazität des Gerätes	1,2 L
Kraftstoffverbrauch	25,1 g/h
Heizleistung	0,187 kW
Empfohlenes Mindestraumvolumen	75 m ³
<ol style="list-style-type: none"> 1 Verwenden Sie das Gerät nur für den dekorativen und häuslichen Gebrauch. 2 Lesen Sie die Anleitung vor der Installation und Inbetriebnahme durch. 3 Das Gerät entspricht der EN16647. 4 Verwenden Sie nur Brennstoff mit einer Alkoholkonzentration von mindestens 95 %. 5 Verwenden Sie das Gerät nur in einem gut belüfteten Raum, der nicht kleiner als 75 m³ ist. 6 Geben Sie niemals Brennstoff in ein heißes oder brennendes Gerät. 7 Überfüllen Sie das Gerät nicht und wischen Sie verschütteten Brennstoff vorsichtig ab, bevor Sie den Brennstoff entzünden. 8 Verwenden Sie das Gerät nur in einer zugfreier Umgebung. 9 Entzünden Sie den Brennstoff nicht, solange das Gerät heiß ist. 10 Bewegen Sie das Gerät nicht während des Betriebs. 11 Lassen Sie kleine Kinder oder Haustiere in der Nähe eines brennenden Gerätes niemals unbeaufsichtigt. 	
Hersteller: Chal-Tec GmbH, Wallstraße 16, 10179 Berlin, Deutschland.	

SICHERHEITSHINWEISE

Hinweis: Kinder dürfen das Gerät nicht benutzen!

Hinweise zum Brennstoff

Ethanol ist eine entzündliche Flüssigkeit und stellt eine reale Gefahr dar, wenn es nicht unter direkter Einhaltung aller Anweisungen und Sicherheitshinweise verwendet wird. Bewahren Sie den Brennstoff außerhalb der Reichweite von Kindern und Haustieren auf. Lassen Sie Kinder niemals in Kontakt mit Brennstoffen, dem Kamin oder Feuerzubehör kommen.

Erste-Hilfe-Maßnahmen im Notfall

- **Augen:** Spülen Sie die betroffene Stelle sofort mit klarem Wasser aus. Die Augen sollten mindestens 15 Minuten lang gespült werden. Suchen Sie dann umgehend einen Arzt auf. Verunreinigte Kleidung sollte vor der Wiederverwendung gewaschen werden.
- **Verschlucken:** Wenn die betroffene Person bei vollem Bewusstsein ist und schlucken kann, lassen Sie die Person Wasser oder Milch trinken, um den Brennstoff zu verdünnen. Geben Sie der betroffenen Person niemals etwas in den Mund, wenn sie bewusstlos ist oder Krämpfe hat. Suchen Sie umgehend einen Arzt auf. Verursachen Sie Erbrechen nur auf Anweisung des Arztes oder der Giftnotrufzentrale.
- **Haut:** Waschen Sie die Haut mindestens 15 Minuten lang mit Wasser und Seife.
- **Einatmen:** Bringen Sie die betroffene Person an die frische Luft. Wenn die Person aufgehört hat zu atmen, starten Sie umgehend eine Mund-zu-Mund-Beatmung und rufen Sie den Notarzt.

Handhabung und Lagerung von Brennstoff

- Halten Sie das Ethanol von Hitze, Funken, offenen Flammen und Zündquellen fern.
- Lagern Sie Ethanol nicht in direktem Sonnenlicht und achten Sie darauf, dass er sich nicht erhitzt. Bewahren Sie den Brennstoff immer an einem trockenen, kühlen Ort auf.

Hinweis: Wenn Brennstoff an einem sehr kalten Ort gelagert wird, kann es beschwerlich sein, den Brennstoff zu entzünden. Füllen Sie den Brennstoff bei Raumtemperatur ein.

Besondere Vorsichtsmaßnahmen

		
Geben den Brennstoff niemals direkt ins Feuer.	Geben Sie den Brennstoff niemals auf heiße Oberflächen.	Legen Sie keine Gegenstände auf die Feuerstelle.
		
Vermeiden Sie Zugluft.	Blasen Sie nicht ins Feuer.	Fassen Sie nicht ins Feuer.
		
Stellen Sie das Gerät nicht in die Nähe brennbarer Gegenstände.	Halten Sie einen geeigneten Feuerlöscher bereit.	Halten Sie sich genau an die Hinweise zum Brennstoff.
		
Halten Sie eine Feuerlöschdecke bereit.	Atmen Sie keine Dämpfe ein. Lüften Sie ausreichend.	Offenes Feuer und Rauchen ist in der Nähe des Geräts verboten.

Hinweise zur Bedienung



WARNUNG

Erstickungsgefahr! Das Feuer verwendet Sauerstoff aus der Luft im Raum, in dem es betrieben wird. Der Raum, in dem dieser Kamin installiert wird, muss gut belüftet sein und mit ausreichend Frischluft versorgt werden. Installieren oder betreiben Sie den Kamin niemals in einem unbelüfteten Keller oder in einem luftdicht verschlossenen Raum.

- Lassen Sie einen brennenden oder heißen Kamin niemals unbeaufsichtigt.
- Halten Sie Kinder und Haustiere vom Gerät fern. Kinder dürfen das Gerät nicht bedienen.
- Verwenden Sie das Gerät nicht in Räumen, in denen Sauerstofftanks oder brennbare Dämpfe vorhanden sind.
- Verwenden Sie das Gerät nicht, wenn Personen im Haus oder Raum unter Atembeschwerden leiden.
- Verwenden Sie das Gerät nicht in engen Räumen. Die Flamme verbraucht Sauerstoff.
- Öffnen Sie niemals eine Brennstoffflasche in der Nähe einer offenen Flamme, andernfalls könnte sich der Brennstoff entzünden.
- Bewegen Sie den Kamin niemals, während er brennt oder noch heiß ist.
- Nachdem Sie den Kamin befüllt haben, setzen Sie den Flaschendeckel wieder auf und entfernen Sie den Brennstoff aus der Kaminumgebung, bevor Sie den Kamin anzünden.
- Das Glas wird beim Anzünden heiß und bleibt auch nach dem Erlöschen der Flamme noch einige Zeit heiß. Berühren Sie keine Glasoberflächen. Halten Sie aufgrund der hohen Oberflächentemperaturen Kinder, Haustiere, Kleidung, Stoffe und Möbel vom Gerät fern.
- Verwenden Sie zum Anzünden nur ein verlängertes Stabfeuerzeug. Halten Sie Gesicht, Körper und Gegenstände vom Kamin fern. Strecken Sie die Hand mit dem Stabfeuerzeug weit von sich weg und entzünden Sie das Feuer.
- Das Austreten der Flammen darf nicht behindert oder verhindert werden.
- Verwenden Sie das Gerät nicht zum Kochen.
- Lassen Sie den Kamin mindestens 15-20 Minuten abkühlen, bevor Sie ihn berühren, ihn bewegen oder Brennstoff einfüllen.
- Treffen Sie für den Kamin die gleichen Vorsichtsmaßnahmen wie bei einem offenen Feuer (Feuerstelle, Grill und andere Produkte mit offenem Feuer).

Wählen Sie im Notfall 112. Löschen Sie das Feuer mit einem Kohlendioxid-Feuerlöscher und schließen Sie dann die Feuerkammer, um das Feuer komplett zu ersticken. Platzieren Sie den Feuerlöscher maximal 30 cm von Gerät entfernt.

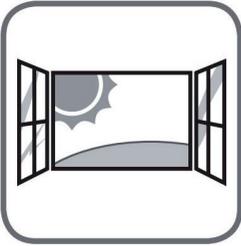
- Diese Anleitung ist Teil des Gerätes. Verwenden Sie das Gerät nur für den dekorativen und häuslichen Gebrauch.
- Bitte stellen Sie sicher, dass die Wand, der Tisch oder der Boden, auf den Sie dieses Gerät platzieren, das Gewicht tragen kann.
- Die Belüftungsschlitze dürfen nicht abgedeckt oder verbaut werden.
- Legen Sie keine brennbaren Gegenstände auf das Gerät.
- Besorgen Sie sich einen entsprechenden Feuerlöscher und eine Löschdecke und achten Sie darauf, dass sich die entsprechende Feuerlöscheinrichtung in einem Umkreis von 1 Meter um das Gerät befindet.
- Betreiben Sie das Gerät nicht in zugiger Umgebung.
- Beachten Sie die örtlichen Gesetze.
- Verwenden Sie das Gerät nur in einem gut belüfteten Raum.
- Zünden Sie das Gerät nicht an, solange es noch heiß ist.
- Die Konstruktion des Gerätes darf nicht verändert werden.
- Verwendung Sie nur Ersatzteile, die vom Hersteller zugelassen sind.
- Der Betrieb mehrerer Geräte ist nur zulässig, wenn die Leistung kleiner oder gleich 4,5 kW/h ist und auf eine zusätzliche Belüftung des Raumes geachtet wird.
- Entfernen Sie übergelaufenen Brennstoff, bevor Sie das Gerät anzünden.
- Überprüfen Sie die Brennstoffkammer nach dem Befüllen auf Überfüllung. Sollte die Kammer überfüllt sein, entfernen Sie den überschüssigen Brennstoff.
- Das Gerät ist nicht für den Dauerbetrieb geeignet.
- Verwenden Sie nur den vom Hersteller angegebenen Brennstoff.
- Lagern Sie den Brennstoff an einem feuerfesten Ort.

**VORSICHT**

Verbrennungsgefahr! Der Kamin und die Oberflächen werden während des Gebrauchs sehr heiß. Berühren Sie den Kamin nicht und halten Sie Kinder und Haustiere vom Kamin fern.

ALLGEMEINE INFORMATIONEN

Bio-Ethanol-Kamine sind die umweltfreundliche Lösung für ein echtes Feuer, ohne dass ein Schornstein oder eine Gaszufuhr erforderlich ist. Geeignet für Häuser ohne Schornstein. Alle unsere Kamine sind ventilationslos, rauchfrei und aschefrei, so dass kein Schornstein oder Gas benötigt wird. Unsere Kamine sind mit Edelstahl und/oder schwarzem Stahl mit modernem Konzept entworfen. Eine warme, friedliche und entspannende Umgebung kann mit unserem Kamin geschaffen werden.



Bio-Ethanol-Kamine können an einer beliebigen Stelle im Haus oder in der Wohnung platziert werden. Sie können die Vorzüge eines echten Feuers genießen, ohne einen Schornstein installieren zu müssen. Da Bio-Ethanol nahezu rückstandsfrei verbrennt, reicht in den meisten Fällen bei ausreichender Raumgröße eine Belüftung durch ein offenes Fenster aus.

Lesen Sie sich vor der Inbetriebnahme des Geräts die Bedienungsanleitung aufmerksam durch und bewahren Sie diese an einem sicheren Ort auf. Sollte dieses Gerät den Besitzer wechseln, muss die Bedienungsanleitung bei der Weitergabe an diesen enthalten sein.

INSTALLATION

- **Freistehende Kamine und Tischgeräte** müssen an einem sicheren, ebenen, stabilen und nicht brennbaren Ort aufgestellt werden.
 - **Wandkamine** müssen an einer ebenen, festen und stabilen Wand mit nicht brennbarer Wandverkleidung gemäß der Anleitung montiert werden.
 - **Einbaukamine** müssen in einen nicht brennbaren Hohlraum eingebaut werden.
- (1) Dieser Kamin wird mit Bio-Ethanol betrieben, das einen niedrigen Flammpunkt hat und flüchtig ist. Lassen Sie einen fachkundigen Installateur eine Überprüfung der Umgebung durchführen, bevor Sie das Gerät installieren.
 - (2) Die Installation erfolgt auf der Grundlage dieser Anleitung.
 - (3) Die Umgebung innerhalb von 50-60 cm um den Kamin herum sollte mit hitzefesten Materialien ausgekleidet sein.
 - (4) Vergewissern Sie sich, dass sich der Tischkamin/freistehende Kamin auf einem flachen Tisch/Boden befindet, wo er beim Umhergehen nicht berührt wird. Halten Sie Kinder vom Kamin fern.
 - (5) Achten Sie darauf, dass der Brenner keinem starken Wind ausgesetzt ist.

Freistehende Installation

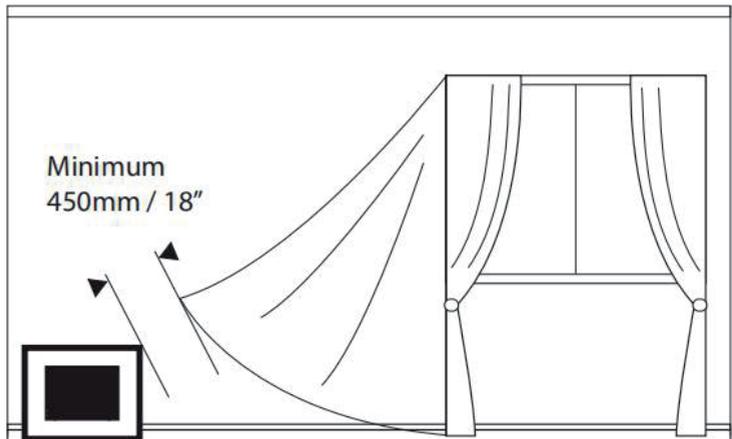
- Der freistehende Kamin ist komplett montiert, eine weitere Montage ist nicht erforderlich.
- Achten Sie darauf, dass der Kamin eine ausreichende Stabilität aufweist. Dazu muss dieser absolut geradestehen. Dies sollten Sie mit einer Wasserwaage überprüfen. Andernfalls kann Ethanol auslaufen.
- Stellen Sie den Kamin auf eine hitzebeständige und feuerfeste Unterlage.
- Stellen Sie den Bioethanol-Brenner in den Kamin.

Hinweise zur Installation

- Der Ethanol-Kamin verbraucht Sauerstoff aus der Luft des Raumes, in dem er betrieben wird. Die Räume sollten gut belüftet sein, wobei genügend Sauerstoff und Frischluft zugeführt wird (d.h. leicht geöffnete Fenster, wenn der Raum nicht belüftet ist).
- Es wird davon abgeraten, mehr als eine Feuerstelle gleichzeitig in einem Raum zu betreiben.

Hinweis: Lassen Sie offenes Feuer niemals unbeaufsichtigt!

- Das Gerät darf nicht in unmittelbarer Nähe zu Fensterabdeckungen, Vorhängen oder anderen frei hängenden Materialien oder Stoffen verwendet werden. Achten Sie darauf, dass hierzu ein Mindestabstand von 1,5 m eingehalten wird. Beachten Sie, dass leichte Stoffe durch einen Windstoß in Richtung des Kamins geweht werden könnten.



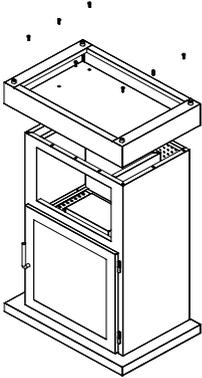
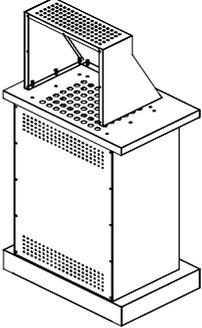
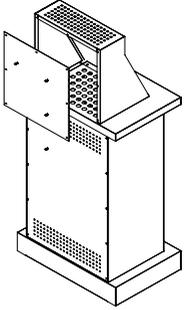
- Die Verwendung von Halteschleifen für Vorhänge, wird unbedingt empfohlen.

- Platzieren Sie keine brennbaren Materialien im Umkreis von 1 m um das Gerät herum und achten Sie darauf, dass dieser Mindestabstand zu Objekten/Möbeln aus brennbarem Material eingehalten wird.
- Stellen Sie sicher, dass das Gerät auf einer feuerfesten Oberfläche installiert wird.
- Vermeiden Sie Zugluft oder Bewegungen, die Zugluft in dem Raum verursachen, in dem der Kamin betrieben wird.
- Der Kamin darf nicht in der unmittelbaren Umgebung einer Klimaanlage oder eines Belüftungssystems verwendet werden.
- In Räumen, in denen permanent eine hohe Luftfeuchtigkeit vorhanden ist, wird von der Verwendung des Kamins abgeraten.
- Bei der Verwendung von keramischen Dekorationshölzern oder -steinen ist unbedingt darauf zu achten, dass sich keine Dekorationselemente direkt in der Flamme befinden. Die Dekoration darf nur um den Brennerschlitz herum platziert werden und muss aus nicht brennbarem Material bestehen.
- Achten Sie beim Auswechseln der Dekoration darauf, dass diese sich vollständig abgekühlt hat.

Hinweis: Während des Betriebs können das Dekorationsmaterial und die Scheibe eine Temperatur von 90 -140 °C erreichen. Mit der Schiebevorrichtung sind es sogar bis zu 200 °C.

MONTAGE

Hinweis: Das Unterteil, Oberteil und die Rückwand des Ethanol-Kamins sind separat verpackt. Montieren Sie den Ethanol-Kamin wie nachfolgend beschrieben.

1	2	3
		
<p>Montieren Sie das Unterteil mit 6 Schrauben (M6) am Hauptgehäuse.</p>	<p>Montieren Sie das Oberteil mit 9 Schrauben (M6) am Gehäuse.</p>	<p>Montieren Sie die Rückwand von hinten mit 7 Schrauben (M4) am Oberteil.</p>

BEDIENUNG

Hinweise zum Brennstoff

Hinweis: Das Ethanol ist nicht im Lieferumfang enthalten und muss separat bei einem Baumarkt oder Brennstoffhändler erworben werden.

- Der im Kamin verwendete Brennstoff sollte an einem schattigen und sicheren Ort gelagert werden.
- Verwenden Sie 95% Bio-Ethanol, das aus Pflanzen raffiniert wird.

Hinweis: Verwenden Sie als Brennstoff nur Bio-Ethanol.

- Lagern Sie nicht mehr als 5 Liter brennbare Flüssigkeit in Ihrem Zuhause.
- Achten Sie darauf, dass Brennstoffbehälter fest verschlossen sind.
- Halten Sie den Brennstoff von Kindern und Tieren fern.
- Der Brenner und der Brennstoff dürfen keiner Hitze wie beispielsweise direkter Sonneneinstrahlung oder einer Zentralheizung ausgesetzt werden.
- Rauchen Sie während des Umgangs mit Brennstoffen keinesfalls.

Hinweise zur Verwendung

- Befüllen Sie jeden Brenner maximal zu 2/3 mit Bio-Ethanol.
- Schütten Sie niemals Brennstoff in eine offene Flamme oder in einen heißen Brenner. Warten Sie mindestens 15 Minuten, bis er sich vollständig abgekühlt hat.
- Berühren Sie den Kamin nicht, solange er brennt. Warten Sie mindestens 15 Minuten, bis er sich vollständig abgekühlt hat.
- Das Gerät eignet sich nicht zum Heizen.
- Achten Sie darauf, dass Kinder und Haustiere während und mindestens 30 Minuten nach der Verwendung des Geräts von diesem ferngehalten werden.

Befüllen, Anzünden und Auffüllen des Brenners

- Öffnen Sie den Brenner durch Ziehen des Schiebers.
- Füllen Sie den Behälter mit Bio-Ethanol, aber nicht mehr als 2/3 des jeweiligen Brenner-Fassungsvermögens.
- Verwenden Sie zum Einfüllen einen Trichter.
- Verschüttetes Ethanol muss mit einem saugfähigen Tuch entfernt und die betroffene Stelle mit Wasser gereinigt werden, um ein Entzünden außerhalb des Brennerbehälters zu vermeiden.
- Zum Anzünden von Bio-Ethanol sind lange Feuerzeuge oder lange Streichhölzer ideal. Andernfalls besteht die Gefahr einer Verpuffung. Werfen Sie auf keinen Fall gebrauchte Streichhölzer in den Brenner.

- Wenn die Flamme nicht zündet, wiederholen Sie den Anzündvorgang, bis die Flamme gleichmäßig brennt.
- Warten Sie nach dem Erlöschen der Flamme mindestens 30 Minuten, bevor Sie den Kamin wieder in Betrieb nehmen. Ansonsten besteht Explosionsgefahr.
- Die Flamme glimmt anfangs langsam und klein. Es kann bis zu 15 Minuten dauern, bis die optimale Temperatur und Flammenhöhe erreicht ist.

**VORSICHT**

Brandgefahr! Achten Sie beim Anzünden immer darauf, dass der Kamin auf einer hitzebeständigen und feuerfesten Unterlage oder Keramikfliese steht, nicht direkt auf einem Teppich!

**VORSICHT**

Brandgefahr! Der Brennstoff muss in sicherem Abstand (mindestens 1 m) zum Kamin aufbewahrt werden. Stellen Sie Ethanol-Brennstoff nicht vor den Kamin. Beachten Sie, dass das Ethanol manchmal bläulich brennt und schwer zu sehen ist. Stellen Sie daher sicher, dass der Brenner immer ausgeschaltet und kalt ist, bevor Sie Ethanol einfüllen.

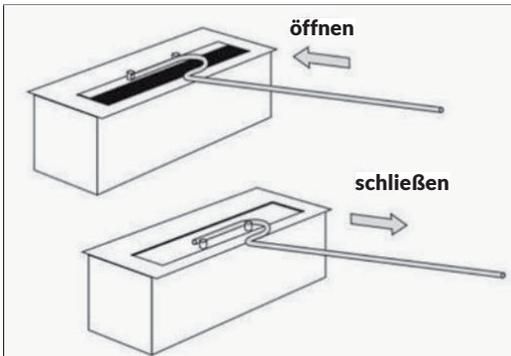
Hinweis: Der Brennstoff sollte bei Raumtemperatur gelagert werden, um das Anzünden zu erleichtern.

Auffüllen des Brenners

- Schütten Sie niemals Brennstoff in eine offene Flamme!
- Lassen Sie den Brenner vor dem Auffüllen mindestens 15 Minuten lang abkühlen.
- Füllen Sie kein Ethanol nach, solange eine Flamme brennt oder Hitze im Brenner vorhanden ist.

Flamme löschen

- Lassen Sie das Ethanol nach Möglichkeit vollständig abbrennen. Dadurch wird verhindert, dass noch Alkohol im Brenner verbleibt und beim erneuten Anzünden verpufft.
- Wenn Sie die Flamme löschen wollen, bevor der Brennstoff vollständig aufgebraucht ist, verwenden Sie die mitgelieferten Schieber, um die Brenneröffnung zu schließen. Warten Sie ca. 30 Minuten, bis der Brenner Raumtemperatur erreicht hat. Entsorgen Sie erst dann den restlichen Brennstoff.
- Verwenden Sie ausschließlich das im Lieferumfang enthaltene Löschwerkzeug, niemals ein Holz- oder Kunststoffwerkzeug und niemals Ihre bloßen Hände.
- Das Ventil muss während des Betriebs immer vollständig geöffnet sein, damit sich kein Druck im Inneren des Brenners aufbauen kann.
- Ziehen Sie zum Löschen des Feuers den Schieber schnell zur Vorderseite des Brenners. Sollte das Feuer nicht erlöschen, öffnen Sie den Schieber wieder und wiederholen Sie den Vorgang.



VORSICHT

Brandgefahr! Versuchen Sie niemals, die Flamme mit Wasser zu löschen!

Lagerung von Brennstoffen

Lagern Sie Brennstoffe immer in einem brandsicheren Bereich.

Hinweise für den Notfall

Hinweis: Das Löschwerkzeug sollte sich immer in der Nähe des Geräts befinden, damit die Flamme im Notfall gelöscht werden kann.

Löschen Sie die Flamme in der Brennerbox, wie unten abgebildet, mit dem Löschwerkzeug.



Achten Sie darauf, dass die Flamme im Brenner vollständig gelöscht ist.

Brenner

Der Brenner hat bei maximaler Drosselung die folgende Leistung: Das Feuer brennt ca. 4 oder mehr Stunden (abhängig vom Brennstoff). Die Dauer kann verlängert werden, indem die Flammenlänge durch Verstellen der Drossel verringert wird. Der herausnehmbare Brenner befindet sich in dem Kamin. Beim Bewegen des Geräts sollten Vorsichtsmaßnahmen getroffen werden. Führen Sie vor dem Entzünden des Geräts immer einen Lecktest durch.

Übliches Fassungsvermögen:

- 1,5 l Brennerbox + Löschwerkzeug
- 2,0 l Brennerbox + Löschwerkzeug
- 2,5 l Brennerbox + Löschwerkzeug

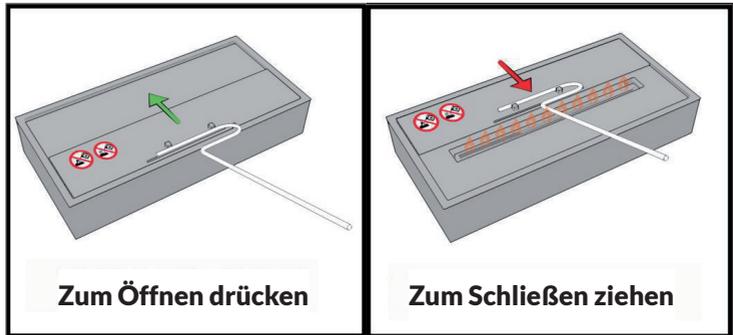
Warnhinweise zur Verwendung des Brenners

- Heiße Oberfläche nicht berühren!
- Füllen Sie keinen Brennstoff nach, wenn die Flamme brennt, da schwere Verletzungen auftreten könnten.
- Verwenden Sie das im Lieferumfang enthaltene Löschwerkzeug, um die Flamme anzupassen/zu löschen.
- Flüssigkeit neben der Brennerbox kann zu unerwarteten Flammen führen. Befüllen Sie die Brennerbox nur dann, wenn diese sich nach der Verwendung mindestens 15 Minuten lang abgekühlt haben.
- Lagern Sie keine leicht flammfähigen Gegenstände in der Nähe der Brennerbox.
- Rauchen Sie keinesfalls beim Umgang mit dem Brennstoff.
- Beachten Sie, dass der Brenner nur zu maximal 2/3 mit Bio-Ethanol befüllt werden darf.
- Verwenden Sie ausschließlich Bio-Ethanol und keine anderen Brennstoffe.
- Verwenden Sie das Gerät nur, wenn beispielsweise durch ein geöffnetes Fenster für ausreichende Belüftung gesorgt werden kann.
- Versuchen Sie, keine Brennstoffrückstände im Gerät zu belassen, sondern diesen vollständig aufzubauchen und das Gerät direkt vor der nächsten Verwendung wieder zu befüllen.
- Lassen Sie Kinder nicht unbeaufsichtigt.

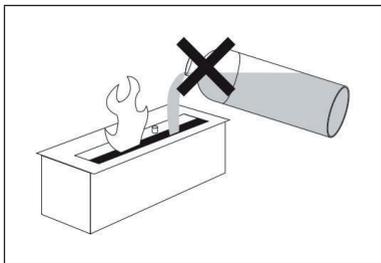
Verwenden Sie ausschließlich das im Lieferumfang dieses Geräts enthaltene Löschwerkzeug, niemals ein Holz- oder Kunststoffwerkzeug und niemals Ihre bloßen Hände. Wenn Sie die Platte zur Vorderseite des Brenners ziehen, wird die Flammenhöhe verringert und die Heizleistung reduziert.

Um das Feuer zu löschen, ziehen Sie die Drosselplatte zügig zur Vorderseite des Brenners, und das Feuer wird erlöschen. Sollte das Feuer nicht erlöschen, öffnen Sie die Drosselplatte wieder und wiederholen Sie den Löschvorgang. Wenn Sie die Platte zur Rückseite des Brenners schieben, erhöht sich die Flammenhöhe und die Heizleistung nimmt zu.

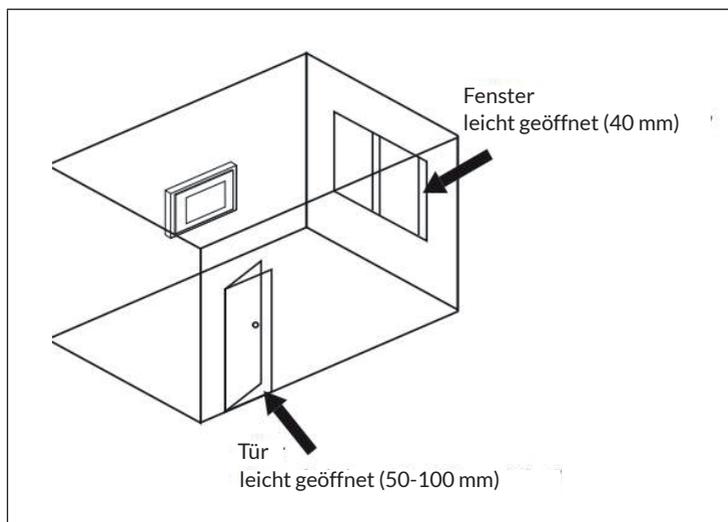
Warten Sie nach dem Anzünden des Kamins etwa 15 Minuten, bis der Brenner die effektive Betriebstemperatur erreicht hat. Der Brenner hat die Betriebstemperatur erreicht, wenn die Flammen voll entflammt sind und meist ein gelbes Erscheinungsbild haben.



Befüllen Sie den Brenner niemals, während das Gerät in Betrieb ist.



Belüften Sie den Raum, indem Sie Fenster oder Türen leicht öffnen.



REINIGUNG UND PFLEGE

- Der Kamin und das Zubehör muss regelmäßig gereinigt werden. Verwenden Sie warmes Wasser und Seife/Spülmittel.
- Flecken lassen sich mit einem weichen Tuch und einer Mischung aus lauwarmem Wasser und einer kleinen Menge Seife/Spülmittel entfernen. Wir empfehlen, den Edelstahl regelmäßig zu reinigen, um Verunreinigungen zu vermeiden.
- Geben Sie kein Wasser in den Brennertank, da die Keramikwolle im Inneren die Flüssigkeit aufnimmt.

Hinweis: Verwenden Sie zur Reinigung niemals Chemikalien, Stahlwolle oder Scheuerschwämme, da die Edelstahloberfläche durch Kratzer beschädigt werden kann. Der Hersteller übernimmt keine Verantwortung für Schäden, die durch unsachgemäßen Gebrauch und/oder Reinigung des Produkts entstehen.

FEHLERSUCHE UND FEHLERBEHEBUNG

Problem	Mögliche Ursache	Lösung
Rußbildung	Falscher Brennstoff	Verwenden Sie nur 100 % Bio-Ethanol.
	Der Brenneröffnung ist von Fremdkörpern verdeckt.	Legen Sie die Brenneröffnung frei und platzieren Sie die Dekoration nur um den Brennerschlitz herum.
Zu kurze Brenndauer	Falscher Brennstoff (z. B. Gel, Alkohol)	Verwenden Sie nur 100 % Bio-Ethanol.
	Der Brenner ist nicht vollständig befüllt.	Löschen Sie den Brenner, befüllen Sie diesen nach 30 Minuten Abkühlzeit.
Flammen zu hoch	Falscher Brennstoff (z. B. Gel, Alkohol)	Verwenden Sie nur 100 % Bio-Ethanol.
Die Flamme erlischt nicht, wenn die Klappe geschlossen wird.	Dies kann bei großen Brennern passieren, da Ethandampf durch die kleinste Öffnung gelangen kann.	Wiederholen Sie den Schließvorgang mehrfach und schneller, um die Sauerstoffversorgung zu unterbrechen.

Dear Customer,

Congratulations on purchasing this device. Please read the following instructions carefully and follow them to prevent possible damages. We assume no liability for damage caused by disregard of the instructions and improper use. Scan the QR code to get access to the latest user manual and more product information.



CONTENTS

Technical Specifications	20
Safety Instructions	21
General Information	25
Installation	25
Assembly	27
Operation	28
Cleaning and Care	34
Troubleshooting	34

MANUFACTURER & IMPORTER (UK)

Manufacturer:

Chal-Tec GmbH, Wallstrasse 16, 10179 Berlin, Germany.

Importer for Great Britain:

Berlin Brands Group UK Limited
PO Box 42
272 Kensington High Street
London, W8 6ND
United Kingdom

TECHNICAL SPECIFICATIONS

Item number	10036080
Product size	580x380x1334 mm
Size of the burner opening	130×28 mm
Net weight	38 kg
Intended fuel	95 % C2H5OH
Maximum burner volume	1.15 L
Total fuel capacity of the device	1.2 L
Fuel consumption	25,1 g/h
Heating power	0.187 kW
Recommended minimum room volume	75 m ³
<ol style="list-style-type: none"> 1 The device is for decorative and domestic use only. 2 Read the manual before installation and setup 3 This unit complies with EN16647. 4 Only use fuel with an alcohol concentration of at least 95 %. 5 Use only in a well-ventilated room not smaller than 75 m³. 6 Never pour fuel into a hot or burning device. 7 Do not overfill. Wipe up any spilled fuel before igniting the fuel. 8 Only use the unit in a draft-free environment. 9 Do not ignite the fuel while the appliance is hot. 10 Do not move the unit during operation. 11 Never leave small children or pets unattended near a burning appliance. 	
Manufacturer: Chal-Tec GmbH, Wallstraße 16, 10179 Berlin, Germany.	

SAFETY INSTRUCTIONS

Note: Children must not use the appliance!

Notes on fuel

Fireplace ethanol is a flammable liquid and presents a real danger if not used in direct compliance with all directions and safety instructions. Keep the fuel out of reach of children and pets. Never let children come into contact with fuel, the fireplace or fire accessories.

First aid measures in an emergency

- **Eyes:** Immediately rinse the affected area with clear water. The eyes should be rinsed for at least 15 minutes. Then visit a doctor immediately. Contaminated clothing should be washed before reuse.
- **Ingestion:** If the subject is fully conscious and can swallow, have them drink water or milk to dilute the fuel. Never put anything in a person's mouth if he or she is unconscious or has cramps. See a doctor immediately. Induce vomiting only on the order of the doctor or the poison emergency center.
- **Skin:** Wash the skin with soap and water for at least 15 minutes.
- **Inhalation:** Remove affected person from the area to a location with fresh air. If the person has stopped breathing, start mouth-to-mouth resuscitation immediately and call an ambulance.

Handling and storage of fuel

- Keep the ethanol fuel away from heat, sparks, open flames and sources of ignition.
- Do not store ethanol fuel in direct sunlight. Ensure that it does not heat up. Always store the fuel in a dry, cool place.

Note: If storing fuel in a very cold place, it may be difficult to ignite. Fill it at room temperature.

Special Precautions

		
Never put fuel straight into the fire.	Never put fuel on hot surfaces.	Do not place any objects on the fireplace.
		
Avoid drafts.	Do not blow into the fire.	Do not touch the fire.
		
Do not place the device near flammable objects.	Have a suitable fire extinguisher ready.	Follow the instructions for the fuel exactly.
		
Have a fire blanket ready.	Do not inhale fumes. Ventilate sufficiently.	Open fire and smoking is prohibited near the unit.

Notes on Operation



WARNING

Risk of suffocation! The fire uses oxygen from the air in the room in which it is operated. The room in which this fireplace is installed must be well ventilated and supplied with sufficient fresh air. Never install or operate the fireplace in an unventilated basement or in a hermetically sealed room.

- Never leave a burning or hot fireplace unattended.
- Keep children and pets away from the unit. Children are not allowed to operate the device.
- Do not use the device in cavities where oxygen tanks or flammable vapours are present.
- Do not use the device if people in the home or in the room suffer from breathing difficulties.
- Do not use the device in confined spaces as the flames consume oxygen.
- Never open a fuel bottle near an open flame, otherwise the fuel could ignite.
- Never move the fireplace while it is burning or while it is still hot.
- After you fill your fireplace, replace the bottle cap and remove the fuel from the fireplace environment before lighting the fireplace.
- The glass becomes hot when lit and will remain hot for some time after the flame goes out. Do not touch glass surfaces. Keep children, pets, clothing, fabrics and furniture away from the unit due to the high surface temperatures.
- Use only an extended stick lighter to ignite. Keep face, body, and objects away from the fireplace, extend the hand holding the stick lighter away from you, and light the fire.
- The escape of the flames must not be obstructed or prevented.
- Do not use the appliance for cooking.
- Allow the fireplace to cool for at least 15-20 minutes before touching, moving or refueling it.
- Take the same precautions for the fireplace as for an open fire (hearth, grill and other open fire products).

In an emergency, dial 112. Extinguish the fire with a carbon dioxide fire extinguisher and then close the fire chamber to completely choke the fire. Place the extinguisher at a maximum distance of 30 cm from the device.

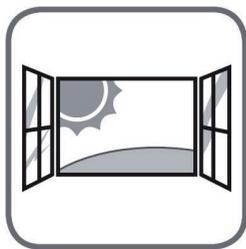
- This manual is part of the device. This device is for decorative and domestic use only.
- Please make sure that the wall, table or floor on which you place this device can support its weight.
- The ventilation slots must not be covered or obstructed.
- Do not place any flammable objects on the device.
- Obtain a suitable fire extinguisher and a fire blanket and make sure that the appropriate fire extinguisher is within 1 meter of the equipment.
- Do not operate the device in a drafty environment.
- Observe local laws.
- Use only in a well-ventilated area.
- Do not light the device while it is still hot.
- The construction of the device must not be changed.
- Use only replacement parts approved by the manufacturer.
- The operation of several units is only permitted if the power is less than or equal to 4.5 kW/h and if additional ventilation of the room is taken into account.
- Remove any fuel which may have overflowed before lighting the device.
- Check the fuel chamber for overflowing after filling. If the chamber has overflowed, remove the excess fuel.
- The device is not suitable for continuous operation.
- Only use the fuel specified by the manufacturer.
- Store the fuel in a fireproof location.

**CAUTION**

Risk of burns! The fireplace and the surfaces become very hot during use. Do not touch it. Keep children and pets away from the fireplace.

GENERAL INFORMATION

Bio-ethanol fireplaces are the environmentally friendly solution for a real fire without the need for a chimney or gas supply. Suitable for homes without a chimney. All our fireplaces are ventless, smokeless and ash-free, so no chimney or gas is needed. Our fireplaces are designed with stainless steel and/or black steel with a modern concept. A warm, peaceful and relaxing environment can be created with our lantern.



Bio-ethanol fireplaces can be placed anywhere in the house or flat. You can enjoy the benefits of a real fire without having to install a chimney. Since bio-ethanol burns almost residue-free, ventilation through an open window is sufficient in most cases if the room is large enough.

Before using the device, read the operating instructions carefully and keep them in a safe place. If this device changes hands, the operating instructions must be included when it is passed on to the new owner.

INSTALLATION

- **Free-standing fireplaces and table-top appliances** must be installed in a safe, level, stable and non-combustible place.
- **Wall fireplaces** must be mounted on a flat, solid and stable wall with non-combustible wall cladding in accordance with the instructions.
- **Built-in fireplaces** must be installed in a non-combustible cavity.

- (1) This fireplace is operated with bio-ethanol which has a low flash point and is volatile. Have an expert installer check the environment before installing the unit.
- (2) Installation is carried out on the basis of this manual.
- (3) The environment within 50-60 cm of the chimney should be lined with heat resistant materials.
- (4) Make sure that the table fireplace/freestanding fireplace is on a flat table/floor where it will not be touched when walking around. Keep children away from the fireplace.
- (5) Ensure that the burner is not exposed to strong wind.

Freestanding installation

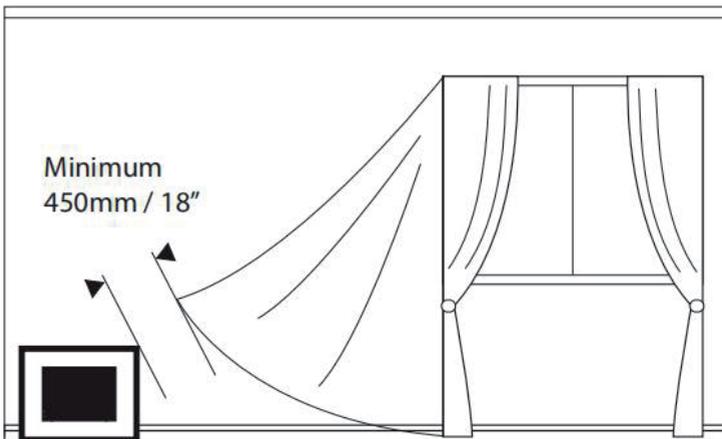
- The free-standing fireplace is fully assembled and no further assembly is required.
- Make sure that the fireplace has sufficient stability. In addition, the fireplace must stand absolute straight. Measure this with a spirit level. Otherwise, ethanol may leak.
- Place the fireplace on a heat-resistant and fireproof surface.
- Place the bioethanol burner in the fireplace.

Notes on installation

- The ethanol fireplace consumes oxygen from the air of the room in which it is operated. The rooms should be well ventilated with sufficient oxygen and fresh air (i.e. slightly open windows if the room is not ventilated).
- It is not recommended to use more than one fireplace at a time in one room.

Note: Never leave an open fire unattended at any time!

- The fireplace must not be used in the immediate vicinity of window coverings, curtains or other freely hanging materials or fabrics. To ensure that your window coverings cannot touch the device, keep a minimum clearance of 1.5 m. Take into account that light fabrics could be blown towards the fireplace by a gust of wind.



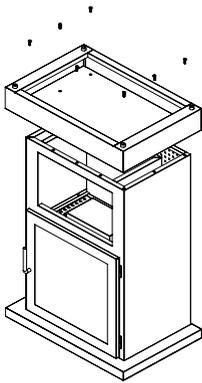
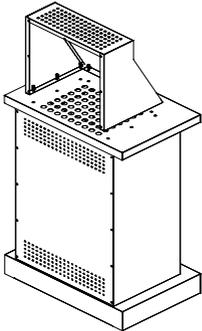
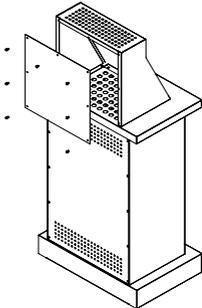
- The use of "retention loops" for curtains or curtains is strongly recommended.

- Do not place flammable materials within 1 meter around the fireplace. The fireplace should be at least 1 meter away from other objects or furniture made of flammable material.
- Make sure that the installation site has a fire-proof surface.
- Avoid drafts or movements that cause drafts in the room in which the fireplace is operated.
- The fireplace must not be operated in the direct vicinity of an air conditioning or ventilation system.
- The use of the fireplace is not recommended in rooms with constantly high humidity.
- When using decorative ceramic wood or stones, it is essential to ensure that no decorative elements are directly in the flame. The decoration may only be placed around the burner slot and must consist of non-combustible material.
- When replacing the decoration, make sure that it has cooled down.

Note: During operation, the decoration material and the pane can reach a temperature of 90-140 °C. With the sliding device it is even up to 200 °C.

ASSEMBLY

Note: The top, bottom and back plate of the ethanol fireplace are packed separately. Assemble the ethanol fireplace as described below.

1	2	3
		
<p>Mount the base to the main body by 6 screws (M6).</p>	<p>Mount the top to the body by 9 screws (M6).</p>	<p>Assembly the back plate to the top from back by 7 screws (M4).</p>

OPERATION

Notes on the fuel

Note: The ethanol is not included in the scope of delivery and must be purchased separately from a DIY store or fuel dealer.

- The fuel used in the fireplace should be stored in a shady and safe place.
- Use 95% bio-ethanol refined from plants.

Note: Use only bio-ethanol as fuel.

- Do not store more than 5 litres of flammable liquids in your apartment.
- Make sure that fuel containers are tightly closed.
- Keep fuel away from children and animals.
- The burning reservoir and fuel must not be exposed to heat such as direct sunlight or central heating.
- Do not smoke while handling the fuel.

Notes on use

- Fill each burner no more than 2/3 full with bio-ethanol.
- Never pour fuel into an open flame or into a hot burner reservoir. Wait at least 15 minutes until it has cooled down completely.
- Do not touch the fireplace while burning. Wait at least 15 minutes until it has cooled down completely.
- The fireplace is not suitable for heating purposes.
- Due to the heat of the fireplace, children and animals should stay away during and 30 minutes after using the fireplace.

Filling, lighting and refilling the burner

- Open the burner by pulling the slide.
- Fill the container with bio-ethanol, not more than 2/3 parts of each burner capacity.
- Use a funnel for filling.
- Spilled ethanol must be removed with an absorbent tissue and the affected area cleaned with water to avoid ignition outside the burner container.
- Long lighters or long matches are ideal when lighting bio-ethanol. Otherwise there is a risk of deflagration. Under no circumstances throw used matches into the burner.
- If the flame does not ignite, please repeat the ignition process until the flame burns steadily.
- After the flame has gone out, wait at least 30 minutes before restarting the fireplace. Otherwise there is a risk of explosion.
- The flame glows slowly and small at first. It can take up to 15 minutes to reach the optimal temperature and flame height.



CAUTION

Risk of fire! When lighting, always make sure that the fireplace is placed on a heat-resistant and fireproof surface or ceramic tile, not directly on a carpet!



CAUTION

Risk of fire! The fuel must be kept at a safe distance (at least 1 m) from the fireplace. Do not place ethanol fuel in front of the fireplace. Note that the ethanol sometimes burns bluish and is difficult to see. Therefore, always make sure that the burner is switched off and cold before adding ethanol.

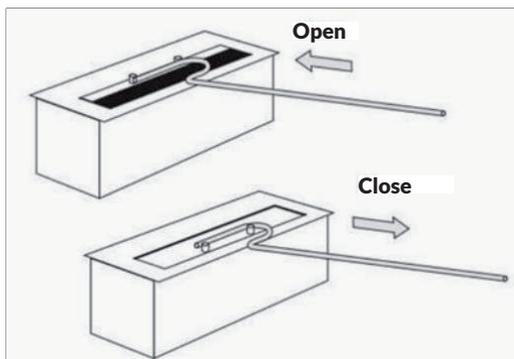
Note: The fuel should be stored at room temperature to facilitate its ignition.

Refilling the burner

- Never pour fuel into the burning flame!
- Allow the burner to cool down for at least 15 minutes before refilling.
- Do not refill the ethanol fuel while there is flame or heat in the burner.

Extinguish flame

- Let the fuel burn out completely if possible. This prevents alcohol left in the reservoir and deflagration when reigniting.
- If you wish to extinguish the flame before the fuel has completely burned out, use the slides provided to close the burner opening. Wait approximately 30 minutes until the burner has reached room temperature. Only then dispose of the remaining fuel.
- Use only the extinguishing tool supplied with this device, never use a wooden or plastic tool and never your bare hands.
- The valve must always be fully open during operation so that no pressure can build up inside the burner.
- To extinguish the fire, quickly pull the slide to the front of the burner. If the fire is not extinguished, open the slider again and repeat the extinguishing process.



CAUTION

Risk of fire! Never try to extinguish the flame with water!

Fuel storage

Fuel shall be stored in a fire-safe area.

Notes for emergencies

Note: The extinguishing tool shall be placed near the fireplace as below in case of emergency extinguish.

Extinguish the flame in the burner box with the extinguishing tool as shown below.



Make sure that the flame in the burner is completely extinguished.

Burner

The burner has the following output at maximum throttle: The fire burns for approximately 4 or more hours (depending on the fuel). The duration can be extended by reducing the flame length by adjusting the throttle. The removable burner is located in the fireplace. Precautions should be taken when moving the device. Always carry out a leak test before lighting the device.

Popular capacity:

- 1.5 L fuel box + extinguishing tool
- 2.0 L fuel box + extinguishing tool
- 2.5 L fuel box + extinguishing tool

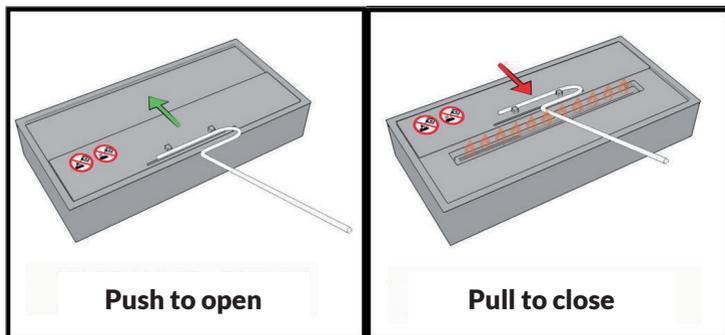
Warnings on the use of the burner

- Hot surface do not touch!
- Do not add fuel when the flame is burning as serious injuries could occur.
- Use the extinguishing tool supplied to adjust/close the flame.
- Liquid fuel next to the box can cause unexpected flames. Do not refill boxes until they have completely cooled down at least 15 minutes.
- Do not store any flammable goods close to the fuel box.
- Do not smoke while handling the fuel.
- Remember to fill bio-ethanol to a maximum of 2/3 of each box.
- Do not use gasoline or any other fuels other than bio-ethanol.
- Only use the device if sufficient ventilation can be provided, for example, by an open window.
- Try not to leave unburned fuel in burner, use up fully and refuel prior to next use.
- Do not leave children unattended.

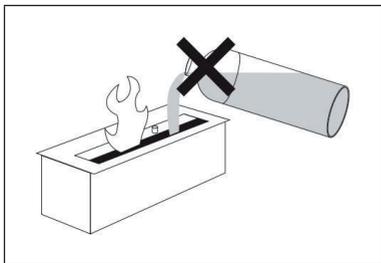
Only use the extinguishing tool supplied with this appliance, never use a timber or plastic tool and never use your bare hands. Pulling the plate towards the front of the burner will reduce the flame height - and reduce the heat output.

To turn off the fire, pull the damper plate briskly to the front of the burner and the fire will extinguish. If the fire does not shut down, reopen the damper plate and repeat the shutdown procedure. Pushing the plate towards the back of the burner will increase the flame height and increase the heat output.

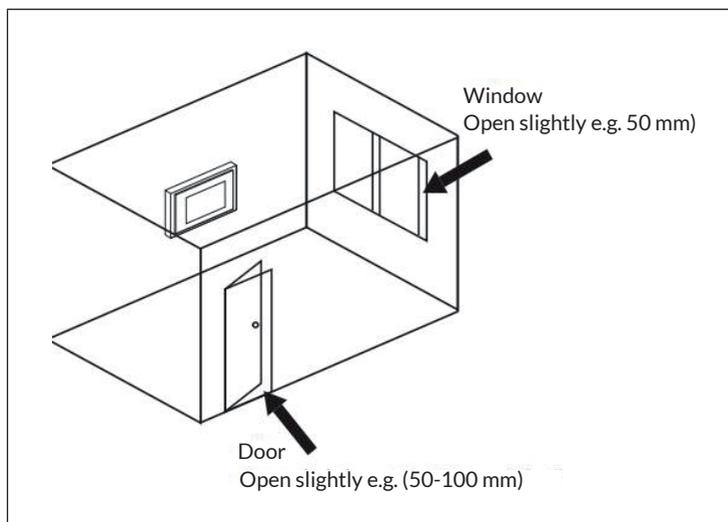
After lighting the fireplace, allow approximately 15 minutes for the burner to achieve effective working temperature. The burner is at working temperature when the flames are full and mostly yellow in appearance.



Never fill the burner while it is operating



Ventilate room by opening windows or doors slightly



CLEANING AND CARE

- The fireplace and accessories must be cleaned regularly. Use warm water and soap/detergent.
- Marks can be best removed with a soft cloth and a mixture of lukewarm water and a small amount of soap. We recommend cleaning the stainless steel regularly to prevent contamination.
- Do not put the water inside the burning tank, as the ceramic wool inside will absorb the liquid.

Note: Never use chemicals, steel-wool or scrubbing sponges as stainless steel surface can be scratched by these items. The manufacturer will not be held responsible for any damages resulting out of false use and/or cleaning of the product.

TROUBLESHOOTING

Problem	Possible cause	Solution
Soot formation	Wrong fuel	Use only 100 % bio ethanol.
	Burner slot covered by objects.	Expose the burner opening and place the decoration only around the burner slot.
Burning time too short	Wrong fuel (e.g. gel, alcohol)	Use only 100 % bio ethanol.
	Burner is not completely filled.	Extinguish the burner, refill after 30 minutes of cooling.
Flames too high	Wrong fuel (e.g. gel, alcohol)	Use only 100 % bio ethanol.
Flame does not go out when the slide is closed.	Can happen with larger burners because the ethanol vapour seeks a way through every small opening.	Repeat the closing process several times and faster to interrupt the oxygen supply.

Cher client, chère cliente,

Toutes nos félicitations pour l'acquisition de ce nouvel appareil. Lisez attentivement les indications suivantes et suivez-les pour éviter d'éventuels dommages. Nous ne saurions être tenus pour responsables des dommages dus au non-respect des consignes et à la mauvaise utilisation de l'appareil. Scannez le QR-Code pour obtenir la dernière version du mode d'emploi ainsi que d'autres informations concernant le produit :



SOMMAIRE

Fiche technique 38
Consignes de sécurité 39
Informations générales 43
Installation 43
Montage 46
Utilisation 47
Nettoyage et entretien 54
Identification et résolution des problèmes 54

FABRICANT ET IMPORTATEUR (UK)

Fabricant :

Chal-Tec GmbH, Wallstraße 16, 10179 Berlin, Allemagne.

Importateur pour la Grande Bretagne :

Berlin Brands Group UK Limited
PO Box 42
272 Kensington High Street
London, W8 6ND
United Kingdom

FICHE TECHNIQUE

Numéro d'article	10036080
Dimensions du produit :	580x380x1334 mm
Dimensions des ouvertures de brûleurs	130x28 mm
Poids net	38 kg
Combustible prévu	95 % C2H5OH
Volume maximum du brûleur	1,15 L
Capacité totale de carburant de l'appareil	1,2 L
Consommation de carburant	25,1 g/h
Puissance calorifique	0,187 kW
Volume minimal de pièce recommandé	75 m ³
<ol style="list-style-type: none"> 1 Utilisez l'appareil uniquement à des fins décoratives et domestiques uniquement. 2 Lisez entièrement les indications avant l'installation et la mise en marche de l'appareil. 3 L'appareil est conforme à la norme EN16647. 4 N'utilisez que du carburant dont la concentration en alcool est au moins égale à 95 %. 5 N'utilisez l'appareil que dans une pièce bien ventilée de 75 m³ au moins 6 Ne mettez jamais de carburant dans un appareil chaud ou allumé. 7 Ne remplissez pas trop l'appareil et essayez soigneusement tout carburant renversé avant la mise en marche. 8 Utilisez l'appareil dans un endroit à l'abri des courants d'air uniquement. 9 N'allumez pas le carburant tant que l'appareil est chaud. 10 Ne déplacez pas l'appareil en fonctionnement. 11 Ne laissez jamais les enfants et les animaux domestiques sans surveillance à proximité de l'appareil allumé. 	
Fabricant : Chal-Tec GmbH, Wallstraße 16, 10179 Berlin, Allemagne.	

CONSIGNES DE SÉCURITÉ

Remarque : les enfants ne sont pas autorisés à utiliser l'appareil.

Remarques concernant le carburant

L'éthanol est un liquide inflammable et présente un réel danger s'il n'est pas utilisé en conformité directe avec toutes les instructions et avertissements de sécurité. Conservez toujours le carburant hors de portée des enfants et des animaux domestiques. Ne laissez jamais les enfants entrer en contact avec le carburant, la cheminée ou les accessoires du feu.

Premiers secours en cas d'urgence

- **Yeux :** Rincer immédiatement la zone affectée à l'eau claire. Rincez les yeux pendant au moins 15 minutes. Consultez immédiatement un médecin. Lavez les vêtements souillés avant de les réutiliser.
- **Ingestion :** Si la personne affectée est consciente et capable d'avaler, faites-la boire de l'eau ou du lait pour diluer le carburant. Ne mettez jamais rien dans la bouche de la personne affectée si elle s'est évanouie ou si elle a des convulsions. Consultez immédiatement un médecin. Ne pas faire vomir sauf indication contraire de votre médecin ou du centre antipoison.
- **Peau :** laver la peau à l'eau et au savon pendant au moins 15 minutes.
- **Inhalation :** Amenez la personne affectée à l'air frais. Si la personne a cessé de respirer, commencez immédiatement la réanimation bouche-à-bouche et appelez une ambulance.

Manipulation et entreposage du carburant

- Tenez l'éthanol à l'écart de la chaleur, des étincelles, des flammes nues et des sources d'ignition.
- Ne stockez pas l'éthanol à la lumière directe du soleil ou assurez-vous qu'il ne chauffe pas. Conservez toujours le carburant dans un endroit sec et frais.

Remarque : Si le carburant est stocké dans un endroit très froid, il peut avoir du mal à s'enflammer. Faites le plein de carburant à température ambiante.

Précautions particulières de sécurité

		
<p>Ne versez jamais le carburant directement dans le feu.</p>	<p>Ne versez jamais le carburant sur une surface chaude.</p>	<p>Ne posez aucun objet sur le foyer.</p>
		
<p>Évitez les courants d'air.</p>	<p>Ne soufflez pas sur le feu.</p>	<p>Ne mettez pas les mains dans le feu.</p>
		
<p>N'installez pas l'appareil à proximité d'objets inflammables.</p>	<p>Ayez à disposition un extincteur adapté.</p>	<p>Respectez scrupuleusement les consignes concernant le carburant.</p>
		
<p>Ayez à disposition un extincteur adapté.</p>	<p>Ne respirez pas les fumées. Aérez suffisamment.</p>	<p>Il est interdit d'utiliser une flamme nue et de fumer à proximité de l'appareil.</p>

Remarques sur l'utilisation



MISE EN GARDE

Risque d'étouffement ! Le feu consomme l'oxygène de la pièce dans la quelle il est installé. La pièce dans laquelle cette cheminée est installée doit être bien aérée et alimentée en air frais. N'installez ou n'utilisez jamais la cheminée dans une cave non aérée ou dans une pièce hermétiquement fermée.

- Ne laissez jamais une cheminée en marche ou allumée sans surveillance.
- Tenez les enfants et les animaux domestiques à distance de l'appareil. Les enfants ne sont pas autorisés à utiliser l'appareil.
- N'utilisez pas l'appareil dans des pièces contenant des réservoirs d'oxygène ou des vapeurs inflammables.
- N'utilisez pas l'appareil si des personnes de la maison ou dans la pièce ont des difficultés à respirer.
- N'utilisez pas l'appareil dans les espaces restreints. La flamme consomme de l'oxygène.
- N'ouvrez jamais une bouteille de carburant à proximité d'une flamme nue, sinon le carburant pourrait s'enflammer.
- Ne déplacez jamais la cheminée en marche ou encore chaude.
- Après avoir rempli la cheminée, remettez le bouchon de la bouteille et retirez le combustible de la zone autour de la cheminée avant de l'allumer.
- Le verre devient chaud lorsque la cheminée est allumée et il le reste pendant un certain temps après l'extinction de la flamme. Ne touchez pas les surfaces en verre. En raison des températures de surface élevées, éloignez les enfants, les animaux domestiques, les vêtements, les tissus et les meubles de l'appareil.
- Utilisez uniquement un allume-feu long pour allumer la cheminée. Tenez votre visage, votre corps et les objets à distance de la cheminée. Tendez la main qui tient l'allumette le plus loin possible de vous et allumez le feu.
- La sortie des flammes ne doit pas être entravée ou empêchée.
- N'utilisez pas l'appareil pour faire la cuisine.
- Laissez la cheminée refroidir au moins 15 à 20 minutes avant de la toucher, de la déplacer ou de refaire le plein.
- Prenez les mêmes précautions pour la cheminée que pour un feu ouvert (braséro, gril et autres produits à feu ouvert).

En cas d'urgence, composez le 112. Éteignez le feu avec un extincteur au dioxyde de carbone, puis fermez la chambre de combustion pour étouffer complètement le feu. Placez l'extincteur à 30 cm maximum de l'appareil.

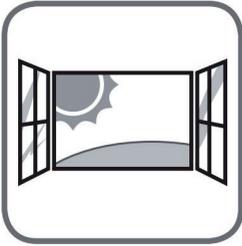
- Cette notice appartient à l'appareil. Utilisez l'appareil uniquement à des fins décoratives et domestiques uniquement.
- Vérifiez que le mur, la table ou le sol sur lequel vous installez cet appareil peut en supporter le poids.
- Les fentes de ventilation ne doivent pas être recouvertes ou encastrées.
- Ne posez aucun objet inflammable sur l'appareil.
- Procurez-vous un extincteur approprié et une couverture anti-feu et assurez-vous que l'équipement d'extinction d'incendie approprié se trouve à moins d'un mètre de l'appareil.
- N'utilisez pas l'appareil au milieu de courants d'air.
- Respectez la réglementation locale.
- N'utilisez l'appareil que dans une pièce bien ventilée.
- N'allumez pas l'appareil tant qu'il est encore chaud.
- Ne modifiez pas la conception de l'appareil
- Utilisez uniquement des pièces de rechange approuvées par le fabricant.
- L'utilisation de plusieurs appareils n'est autorisée que si la puissance est inférieure ou égale à 4,5 kW / h et une ventilation supplémentaire de la pièce est assurée.
- Retirez tout carburant renversé avant d'allumer l'appareil.
- Vérifiez que la chambre de combustion n'est pas trop remplie après avoir fait le plein. Si la chambre de combustion est trop remplie, retirez le carburant en excédent.
- L'appareil n'est pas prévu pour fonctionner en continu.
- Utilisez uniquement le carburant recommandé par le fabricant.
- Stockez le carburant dans un lieu ignifuge.

**ATTENTION**

Risque de brûlure ! La cheminée et les surfaces deviennent très chaudes pendant le fonctionnement. Ne touchez pas la cheminée et tenez à l'écart les enfants et les animaux domestiques.

INFORMATIONS GÉNÉRALES

Les cheminées au bio-éthanol sont la solution écologique pour un véritable feu sans avoir besoin d'une cheminée ou d'un approvisionnement en gaz. Convient aux habitations sans conduit de cheminée. Toutes nos cheminées sont sans ventilation, sans fumée et sans cendres, donc vous n'avez pas besoin d'avoir un conduit de cheminée ou une alimentation en gaz. Nos cheminées sont en acier inoxydable et / ou en acier noir avec un design moderne. Nos cheminées créent un environnement chaleureux, paisible et relaxant.



Les cheminées au bioéthanol peuvent s'installer n'importe où dans la maison ou l'appartement. Profitez alors des avantages d'un véritable feu sans avoir à installer un conduit d'extraction. Comme le bio-éthanol brûle presque sans résidu, la ventilation par une fenêtre ouverte est suffisante dans la plupart des cas si la pièce est suffisamment grande.

Avant de mettre en marche l'appareil, lisez attentivement et intégralement le mode d'emploi et conservez-le en lieu sûr. Si cet appareil change de propriétaire, le mode d'emploi doit être remis à ce dernier également.

INSTALLATION

- **Les cheminées autonomes et les appareils de table** doivent être installés dans un endroit sûr, de niveau, stable et ininflammable.
 - **Les cheminées murales** doivent être montées sur un mur plat, ferme et stable avec un revêtement mural ininflammable conformément aux instructions.
 - **Les cheminées encastrées** doivent être installées dans une niche ignifuge.
- (1) Cette cheminée fonctionne au bio-éthanol, qui a un point d'éclair bas et est volatile. Demandez à un installateur expérimenté d'effectuer une vérification de l'environnement avant d'installer l'équipement.
 - (2) L'installation est basée sur ce mode d'emploi.
 - (3) La zone située entre 50 et 60 cm du foyer doit être recouverte de matériaux réfractaires.
 - (4) Vérifiez que la cheminée de table / cheminée sur pied se trouve sur une table / un sol plat où vous ne risquerez pas de la toucher en marchant autour. Tenez les enfants à l'écart de la cheminée.
 - (5) Assurez-vous que le brûleur n'est pas exposé à des vents violents.

Installation sur pied

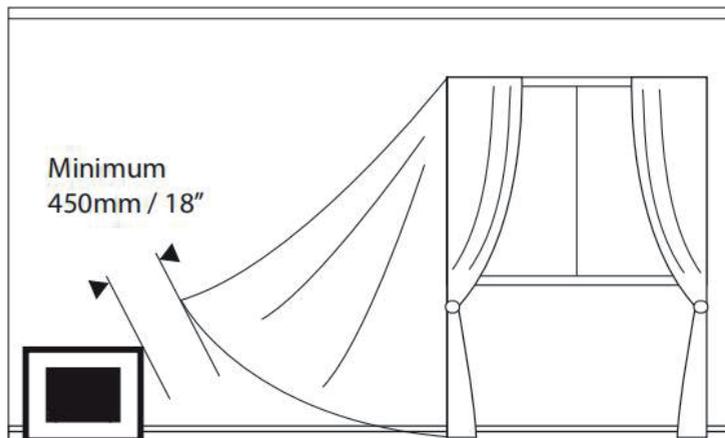
- La cheminée sur pied est entièrement montée, aucun travail de montage n'est nécessaire.
- Vérifiez que la cheminée est suffisamment stable. Pour cela, elle doit être parfaitement droite. Vérifiez cela à l'aide d'un niveau à bulle. Faute de quoi l'éthanol pourrait fuir.
- Placez la cheminée sur une surface résistante à la chaleur et au feu.
- Placez le brûleur au bioéthanol dans la cheminée.

Consignes d'installation

- La cheminée à l'éthanol consomme l'oxygène de la pièce dans laquelle elle est installée. Les pièces doivent être bien ventilées avec suffisamment d'oxygène et d'air frais (c-à-d Fenêtres légèrement ouvertes si la pièce n'est pas ventilée).
- Il est par conséquent déconseillé d'utiliser plus d'un foyer par pièce.

Remarque : ne laissez jamais un feu ouvert sans surveillance !

- L'appareil ne doit pas être utilisé à proximité immédiate de voilages, rideaux ou autres matériaux ou tissus suspendus librement. Veillez à maintenir une distance minimale de 1,5 m. Notez que des tissus légers pourraient être soufflés vers la cheminée dans une rafale de vent.



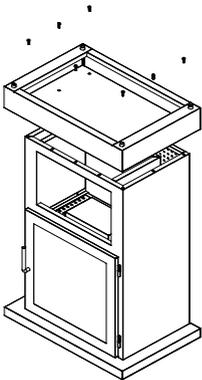
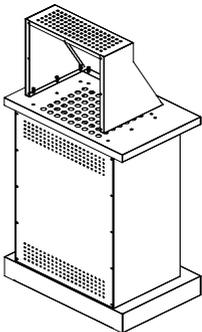
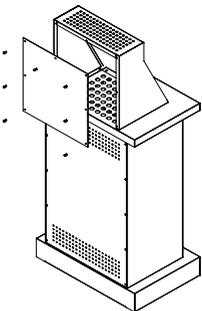
- L'utilisation de boucles de maintien pour rideaux est fortement recommandée.

- Ne placez aucun matériau inflammable à moins de 1 m de l'appareil et assurez-vous que cette distance minimale par rapport aux objets / meubles en matériau inflammable est maintenue.
- Vérifiez que l'appareil est installé sur une surface résistant au feu.
- Évitez les courants d'air et les mouvements qui peuvent en créer dans la pièce où se trouve la cheminée.
- La cheminée ne doit pas être utilisée à proximité immédiate d'un climatiseur ou d'un système d'aération.
- Il n'est pas recommandé d'utiliser la cheminée dans des pièces à forte humidité permanente.
- Lors de l'utilisation de bois ou de pierres décoratives en céramique, il est essentiel de s'assurer qu'il n'y a pas d'éléments décoratifs directement dans la flamme. La décoration ne doit être placée qu'autour de la fente du brûleur et doit être en matériau ininflammable.
- Lorsque vous changez la décoration, assurez-vous qu'elle a complètement refroidi.

Remarque : Pendant le fonctionnement, le matériau de décoration et la vitre peuvent atteindre une température de 90-140 ° C. Le dispositif coulissant peut même atteindre 200 ° C.

MONTAGE

Remarque : La partie inférieure, la partie supérieure et la paroi arrière de la cheminée éthanol sont emballées séparément. Assemblez la cheminée à l'éthanol comme décrit ci-dessous.

1	2	3
		
<p>Montez la partie inférieure sur le boîtier principal avec 6 vis (M6).</p>	<p>Montez la partie supérieure sur le boîtier principal avec 9 vis (M6).</p>	<p>Montez le panneau de fond par l'arrière avec 7 vis (M4) sur la partie supérieure.</p>

UTILISATION

Remarques concernant le carburant

Remarque : L'éthanol n'est pas fourni et doit être acheté séparément auprès d'une quincaillerie ou d'un revendeur de carburant.

- Le carburant utilisé dans la cheminée doit être stocké à l'ombre en lieu sûr.
- Utilisez 95% de bioéthanol raffiné à partir de plantes.

Remarque : utilisez uniquement du bioéthanol comme carburant.

- Ne stockez pas plus de 5 litres de liquide inflammable dans votre maison.
- Assurez-vous que les réservoirs de carburant sont bien fermés.
- Conservez le carburant hors de portée des enfants et des animaux.
- Le brûleur et le combustible ne doivent pas être exposés à la chaleur telle que la lumière directe du soleil ou le chauffage central.
- Ne fumez en aucun cas pendant que vous manipulez le carburant.

Remarques sur l'utilisation

- Remplissez chaque brûleur aux 2/3 avec du bioéthanol.
- Ne versez jamais de carburant sur une flamme nue ou un brûleur chaud. Patientez au moins 15 minutes pour qu'il soit complètement refroidi.
- Ne touchez pas à la cheminée tant qu'elle est allumée. Patientez au moins 15 minutes pour qu'elle soit complètement refroidie.
- L'appareil n'est pas destiné à chauffer la pièce.
- Tenez les enfants et les animaux domestiques à l'écart de l'appareil pendant le fonctionnement et au moins 30 minutes encore après son arrêt.

Remplissage, allumage et appoint du brûleur

- Ouvrez le brûleur en tirant l'éteignoir.
- Remplissez le récipient de bioéthanol, mais pas plus des 2/3 de la capacité de chaque brûleur.
- Utilisez un entonnoir pour le remplissage.
- Essuyez l'éthanol renversé avec un chiffon absorbant et nettoyez la zone affectée avec de l'eau pour éviter l'inflammation à l'extérieur du récipient du brûleur.
- Les briquets longs ou les longues allumettes sont idéales pour allumer le bio-éthanol. Sinon, il y a un risque de déflagration. Ne jetez jamais d'allumettes usagées dans le brûleur.
- Si la flamme ne s'allume pas, répétez le processus d'allumage jusqu'à ce que la flamme brûle uniformément.
- Attendez au moins 30 minutes après l'extinction de la flamme avant de remettre la cheminée en marche. Sinon, il y a un risque d'explosion.

- Au début, la flamme est petite. Cela peut prendre jusqu'à 15 minutes pour que la flamme atteigne sa température et sa hauteur optimale.

**ATTENTION**

Risque d'incendie ! Avant d'allumer la cheminée, vérifiez toujours qu'est bien sur une surface résistante à la chaleur et aux flammes, et non sur un tapis !

**ATTENTION**

Risque d'incendie ! Le carburant doit être conservé à distance de sécurité (1 m) de la cheminée. Ne placez pas de carburant éthanol devant la cheminée. Soyez prudent car l'éthanol fait parfois une flamme bleue difficile à voir. Vérifiez toujours que le brûleur est éteint avant de refaire le plein d'éthanol.

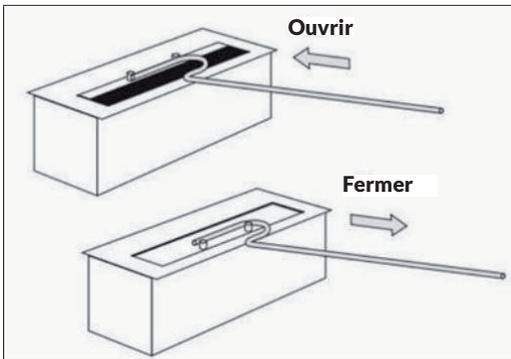
Remarque : Le carburant doit être stocké à température ambiante pour s'allumer facilement

Remplissage du brûleur

- Ne versez jamais du carburant sur une flamme nue !
- Avant de refaire le plein, attendez 15 minutes que le brûleur refroidisse.
- Ne refaites pas le plein d'éthanol tant qu'une flamme brûle ou que le brûleur est chaud.

Pour éteindre la flamme

- Laissez autant que possible l'éthanol brûler complètement. Cela évitera de laisser de l'alcool dans le brûleur et d'avoir un risque d'explosion à l'allumage suivant.
- Si vous souhaitez éteindre la flamme avant que le carburant n'ait brûlé en entier, glissez l'éteignoir pour boucher l'ouverture du brûleur. Patientez environ 30 minutes que le brûleur redescende à température ambiante. Jetez ensuite le reste de carburant.
- N'utilisez que l'éteignoir fourni, jamais un outil en bois ou en plastique et jamais vos mains nues.
- La vanne doit toujours être complètement ouverte pendant le fonctionnement afin qu'aucune pression ne puisse s'accumuler à l'intérieur du brûleur.
- Pour éteindre le feu, tirez rapidement l'éteignoir vers l'avant du brûleur. Si le feu ne s'éteint pas, retirez l'éteignoir et répétez le processus.



ATTENTION

Risque d'incendie ! N'essayez jamais d'éteindre la flamme avec de l'eau !

Stockage de carburant

Stockez toujours le carburant dans une zone à l'abri des incendies.

Consignes en cas d'urgence

Remarque : L'éteignoir doit toujours être à proximité de l'appareil afin de pouvoir éteindre la flamme en cas d'urgence.

Utilisez l'éteignoir pour éteindre la flamme dans le boîtier du brûleur comme illustré ci-dessous.



Vérifiez que la flamme est bien éteinte dans le brûleur.

Brûleur

À son ouverture minimale, le brûleur a la puissance suivante : le feu brûle pendant environ 4 heures ou plus (selon le carburant). La durée peut augmenter en réduisant la longueur de la flamme en ajustant la manette des gaz. Le brûleur amovible se trouve dans la cheminée. Prenez des précautions de sécurité lorsque vous déplacez l'appareil. Effectuez toujours un test d'étanchéité avant d'allumer l'appareil.

Capacité habituelle

- Boîtier brûleur 1,5 l + éteignoir
- Boîtier brûleur 2,0 l + éteignoir
- Boîtier brûleur 2,5 l + éteignoir

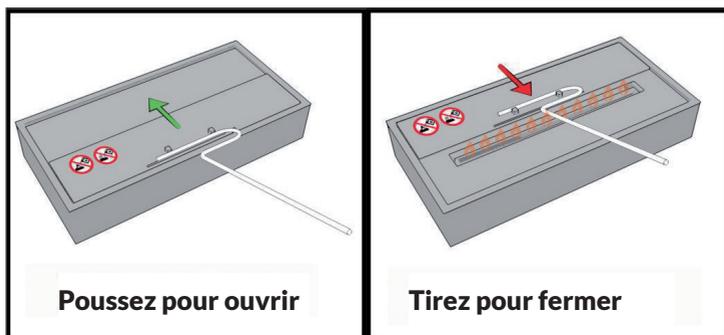
Mises en garde concernant l'utilisation du brûleur

- Ne touchez pas les surfaces chaudes !
- N'ajoutez pas de carburant lorsque la flamme brûle car vous risquez des blessures graves.
- Utilisez l'éteignoir fourni pour régler / éteindre la flamme.
- Un liquide à côté du boîtier du brûleur peut provoquer des flammes inattendues. Ne refaites le plein du boîtier du brûleur qu'après l'avoir laissé refroidir au moins 15 minutes.
- Ne stockez aucun objet inflammable à proximité du boîtier du brûleur
- Ne fumez jamais quand vous manipulez du carburant.
- Veuillez noter que le brûleur ne doit être rempli qu'au maximum 2/3 avec du bioéthanol.
- N'utilisez que du bioéthanol et aucun autre carburant.
- N'utilisez l'appareil que si une ventilation suffisante peut être assurée par une fenêtre ouverte par exemple.
- Essayez de ne pas laisser de résidus de carburant dans l'appareil, mais plutôt de l'utiliser complètement et de remplir l'appareil immédiatement avant de l'utiliser à nouveau.
- Surveillez les enfants.

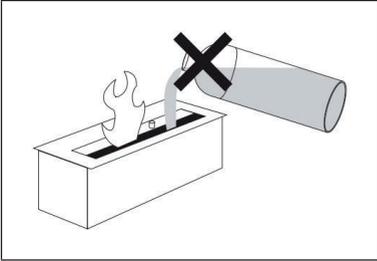
N'utilisez que l'éteignoir fourni, jamais un outil en bois ou en plastique et jamais vos mains nues. Lorsque vous tirez la plaque vers l'avant du brûleur, la hauteur de flamme diminue et la puissance de chauffage également.

Pour éteindre le feu, tirez rapidement la plaque vers l'avant du brûleur. Si le feu ne s'éteint pas, ouvrez la plaque et répétez le processus. Si vous faites glisser la plaque vers l'arrière du brûleur, la hauteur de la flamme augmente et la puissance de chauffage également.

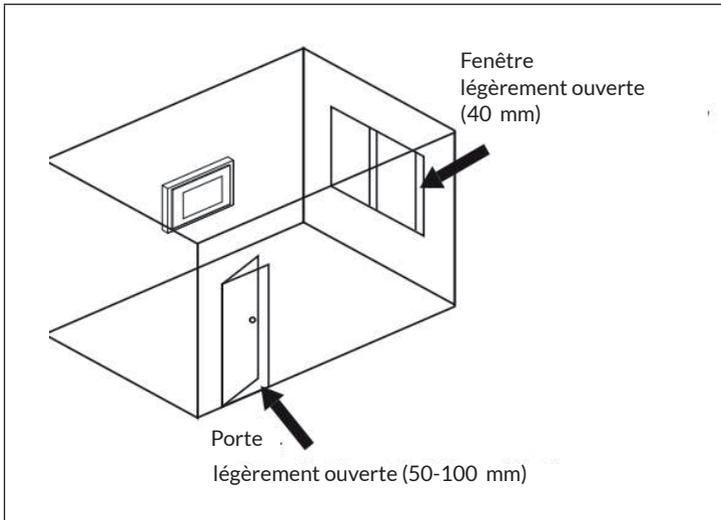
Après avoir allumé la cheminée, attendez environ 15 minutes pour que le brûleur atteigne la température de fonctionnement effective. Le brûleur a atteint sa température de fonctionnement lorsque les flammes sont complètement allumées et majoritairement jaunes.



Ne refaites jamais le plein du brûleur pendant que l'appareil est en marche.



Ventilez la pièce en ouvrant légèrement une fenêtre ou une porte.



NETTOYAGE ET ENTRETIEN

- Nettoyez régulièrement la cheminée et les accessoires. Utilisez de l'eau chaude et du savon/liquide vaisselle.
- Les taches se retirent avec un chiffon doux et un mélange d'eau tiède et d'une petite quantité de savon / liquide vaisselle. Nous vous conseillons de nettoyer régulièrement l'inox pour éviter les impuretés.
- Ne mettez jamais de l'eau dans le réservoir de carburant, car la laine de céramique à l'intérieur absorbe le liquide.

Remarque : N'utilisez jamais de produits chimiques, de laine d'acier ou d'éponge abrasive pour le nettoyage car vous risquez de rayer la surface en inox. Le fabricant décline toute responsabilité en cas de dommages causés par une utilisation et / ou un nettoyage impropres du produit.

IDENTIFICATION ET RÉOLUTION DES PROBLÈMES

Problème	Cause possible	Solution
Formation de suie	Carburant inadapté	Utilisez uniquement du bioéthanol à 100 %.
	L'ouverture du brûleur est recouverte par des corps étrangers.	Dégagez l'ouverture du brûleur et placez la décoration juste autour de la fente du brûleur.
Durée de combustion trop courte.	Carburant inadapté (par exemple gel, alcool)	Utilisez uniquement du bioéthanol à 100 %.
	Le brûleur n'est pas rempli entièrement.	Éteignez le brûleur laissez-le refroidir 30 minutes et remplissez-le.
Flammes trop hautes	Carburant inadapté (par exemple gel, alcool)	Utilisez uniquement du bioéthanol à 100 %.
La flamme ne s'éteint pas lorsque l'on ferme la trappe.	Cela peut se produire avec les grands brûleurs, car la vapeur d'éthanol peut passer par la plus petite ouverture.	Répétez le processus de fermeture plusieurs fois et plus vite pour couper l'alimentation en oxygène.

Estimado cliente:

Le felicitamos por la adquisición de este producto. Lea atentamente las siguientes instrucciones y sígalas para evitar posibles daños. No asumimos ninguna responsabilidad por los daños causados por el incumplimiento de las instrucciones y el uso inadecuado. Escanee el siguiente código QR para obtener acceso a la última guía del usuario y más información sobre el producto.



ÍNDICE

Datos técnicos	56
Indicaciones de seguridad	57
Información general	61
Instalación	61
Montaje	64
Funcionamiento	65
Limpieza y cuidado	72
Detección y reparación de anomalías	72

FABRICANTE E IMPORTADOR (REINO UNIDO)

Fabricante:

Chal-Tec GmbH, Wallstraße 16, 10179 Berlín, Alemania.

Importador para Gran Bretaña:

Berlin Brands Group UK Limited
PO Box 42
272 Kensington High Street
London, W8 6ND
United Kingdom

DATOS TÉCNICOS

Número de artículo	10036080
Tamaño del producto	580x380x1334 mm
Tamaño del quemador	130x28 mm
Peso neto	38 kg
Combustible adecuado	95 % C ₂ H ₅ OH
Volumen máximo del quemador	1,15 L
Capacidad total de combustible de la unidad	1,2 L
Consumo de combustible	25,1 g/h
Potencia calorífica	0,187 kW
Volumen mínimo recomendado de la sala	75 m ³
<ol style="list-style-type: none"> 1 Utilice el aparato sólo para fines decorativos y domésticos. 2 Lea las instrucciones antes de la instalación y la puesta en marcha. 3 El dispositivo cumple con la norma EN16647. 4 Utilice únicamente combustible con una concentración de alcohol de al menos 95 %. 5 Utilice el aparato sólo en una habitación bien ventilada y que no sea inferior a 75 m³. 6 No añada nunca combustible a un aparato caliente o en llamas. 7 No llene el aparato en exceso y limpie cuidadosamente el combustible derramado antes de encenderlo. 8 Utilice el aparato sólo en un entorno sin corrientes de aire. 9 No encienda el combustible mientras el aparato esté caliente. 10 No mueva la unidad mientras esté encendida. 11 No deje nunca a los niños pequeños o a los animales domésticos sin vigilancia cerca de un aparato en llamas. 	
Fabricante: Chal -Tec GmbH, Wallstraße 16, 10179 Berlín, Alemania.	

INDICACIONES DE SEGURIDAD

Nota: Los niños no deben usar el aparato.

Notas sobre el combustible

El etanol es un líquido inflamable y supone un verdadero peligro si no se utiliza respetando directamente todas las instrucciones y la información de seguridad. Guarde el combustible fuera del alcance de los niños y de las mascotas. No permita que los niños entren en contacto con el combustible, la lámpara o los accesorios para el fuego.

Medidas de primeros auxilios en caso de emergencia

- **Ojos:** Aclarar inmediatamente la zona afectada con agua limpia. Los ojos deben ser enjuagados durante al menos 15 minutos. Después busque atención médica inmediatamente. La ropa contaminada debe lavarse antes de volver a utilizarse.
- **Ingestión:** Si la persona afectada está totalmente consciente y puede tragar, hágale beber agua o leche para diluir el combustible. Nunca ponga nada en la boca de la persona afectada si está inconsciente o tiene convulsiones. Busque atención médica inmediatamente. No provoque el vómito a menos que se lo indique un médico o un centro de control de intoxicaciones.
- **Piel:** Lave la piel con agua y jabón durante al menos 15 minutos.
- **Inhalación:** Llevar a la persona afectada al aire libre. Si la persona ha dejado de respirar, inicie inmediatamente la respiración boca a boca y llame al 112.

Manipulación y almacenamiento de combustible

- Mantenga el etanol alejado del calor, las chispas, las llamas y las fuentes de ignición.
- No almacene el etanol a la luz directa del sol y tenga cuidado de que no se caliente. Guarde siempre el combustible en un lugar seco, fresco y oscuro.

Nota: Si el combustible se almacena en un lugar muy frío, puede ser difícil encenderlo. Llene el combustible a temperatura ambiente.

Precauciones especiales

		
<p>Nunca ponga el combustible directamente en el fuego.</p>	<p>Nunca ponga el combustible sobre superficies calientes.</p>	<p>No coloque ningún objeto sobre la chimenea.</p>
		
<p>Evite las corrientes de aire.</p>	<p>No sople al fuego.</p>	<p>No toque el fuego.</p>
		
<p>No coloque el aparato cerca de objetos inflamables.</p>	<p>Tenga preparado un extintor adecuado.</p>	<p>Siga cuidadosamente las instrucciones sobre el combustible.</p>
		
<p>Tenga preparada una manta para el fuego.</p>	<p>No inhale los vapores. Ventile adecuadamente.</p>	<p>Se prohíbe el uso de llamas abiertas y fumar en las proximidades del aparato.</p>

Notas sobre el funcionamiento



ADVERTENCIA

¡Riesgo de asfixia! El fuego utiliza el oxígeno del aire de la habitación en la que funciona. La habitación en la que se instala esta chimenea debe estar bien ventilada y recibir suficiente aire fresco. Nunca instale o haga funcionar la lámpara en un sótano sin ventilación o en una habitación hermética.

- No deje nunca una chimenea encendida o caliente sin vigilancia.
- Mantenga a los niños y mascotas lejos del aparato. No permita que los niños utilicen el aparato.
- No utilice el aparato en habitaciones donde haya tanques de oxígeno o vapores inflamables.
- No utilice el aparato si las personas de la casa o de la habitación sufren problemas respiratorios.
- No utilice el aparato en espacios reducidos. La llama consume oxígeno.
- No abra nunca una botella de combustible cerca de una llama abierta, ya que el combustible podría inflamarse.
- Nunca mueva la lámpara mientras esté encendida o aún caliente.
- Después de llenar la chimenea, vuelva a colocar el tapón de la botella y retire el combustible de alrededor antes de encenderla.
- El vaso se calienta cuando se enciende y permanece caliente durante algún tiempo después de que se apague la llama. No toque las superficies de cristal del aparato. Debido a las elevadas temperaturas de la superficie, mantenga a los niños, los animales domésticos, la ropa, los tejidos y los muebles alejados del aparato.
- Utilice sólo un encendedor de varilla extendida para el encendido. Mantenga la cara, el cuerpo y los objetos alejados de la lámpara. Extiende la mano con el mechero de palo lejos de ti y enciende el fuego.
- No obstruya ni impida la salida de las llamas.
- No utilice el aparato para cocinar.
- Deje que la lámpara se enfríe durante al menos 15-20 minutos antes de tocarla, moverla o añadirle combustible.
- Tome las mismas precauciones para la chimenea que para un fuego abierto (chimenea, parrilla y otros productos de fuego abierto).

Marque el 112 en caso de emergencia. Apague el fuego con un extintor de dióxido de carbono y luego cierre la caja de fuego para sofocar completamente el incendio. Coloque el extintor a no más de 30 cm del aparato.

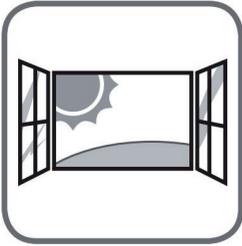
- Estas instrucciones forman parte del aparato. Utilice el aparato sólo para fines decorativos y domésticos.
- Por favor, asegúrese de que la pared, la mesa o el suelo sobre los que coloque esta unidad puedan soportar el peso.
- No cubra las rejillas de ventilación.
- No coloque ningún objeto inflamable sobre o contra el aparato.
- Obtenga un extintor y una manta ignífuga adecuados y asegúrese de que el equipo de extinción de incendios apropiado se encuentre a menos de 1 metro del aparato.
- No utilice el aparato en un entorno con corrientes de aire.
- Respete las leyes locales.
- Utilice el aparato sólo en una habitación bien ventilada.
- No encienda el aparato mientras esté caliente.
- No modifique la construcción del aparato.
- Utilice únicamente piezas de recambio homologadas por el fabricante.
- El funcionamiento de varias unidades sólo se permite si la potencia es inferior o igual a 4,5 kW/h y se tiene cuidado de garantizar una ventilación adicional de la sala.
- Retire el combustible derramado antes de encender el aparato.
- Compruebe que la cámara de combustible no se ha llenado en exceso después del llenado. Si la cámara está sobrecargada, retire el exceso de combustible.
- El aparato no es adecuado para un funcionamiento continuo.
- Utilice solamente el tipo de combustible indicado por el fabricante.
- Almacene el combustible en un lugar resistente al fuego.

**ATENCIÓN**

¡Peligro de quemaduras! La chimenea y sus superficies se calientan mucho durante su uso. No toque la chimenea y mantenga a los niños y a las mascotas alejados de ella.

INFORMACIÓN GENERAL

Las chimenea de bioetanol son la solución ecológica para disfrutar de un fuego real sin necesidad de chimenea ni de suministro de gas. Adecuado para hogares sin chimenea. Todas nuestras chimenea son sin ventilación, sin humo y sin cenizas, por lo que no necesitan chimenea ni gas. Nuestras chimeneas están diseñadas con acero inoxidable y/o acero negro con un concepto moderno. Con nuestra chimenea se puede crear un ambiente cálido, tranquilo y relajante.



Las chimeneas de bioetanol pueden colocarse en cualquier lugar de la casa o apartamento. Puede disfrutar de las ventajas de un fuego real sin tener que instalar una chimenea. Dado que el bioetanol arde casi sin residuos, la ventilación a través de una ventana abierta es suficiente en la mayoría de los casos si la habitación es lo suficientemente grande.

Antes de utilizar el aparato, lea atentamente el manual de instrucciones y guárdelo en un lugar seguro. Si este aparato cambia de manos, el manual de instrucciones debe incluirse cuando se transmita al nuevo propietario.

INSTALACIÓN

- **Las chimeneas** independientes y los aparatos de sobremesa deben colocarse en un lugar seguro, nivelado, estable e incombustible.
 - **Las chimeneas murales** deben montarse en una pared nivelada, sólida y estable con un revestimiento de pared incombustible de acuerdo con las instrucciones.
 - **Las chimeneas empotradas** deben instalarse en una cavidad incombustible.
- (1) Esta chimenea funciona con bioetanol, que tiene un punto de inflamación bajo y es volátil. Encargue a un instalador competente que realice una comprobación ambiental antes de instalar el aparato.
 - (2) La instalación se basa en estas instrucciones.
 - (3) El área circundante a 50-60 cm de la chimenea debe estar revestida con materiales resistentes al calor.
 - (4) Asegúrese de que la chimenea de sobremesa/de pie esté sobre una mesa/ suelo plano donde no se toque al caminar. Mantenga a los niños alejados de la chimenea.
 - (5) Asegúrese de que el quemador no esté expuesto a vientos fuertes.

Instalación independiente

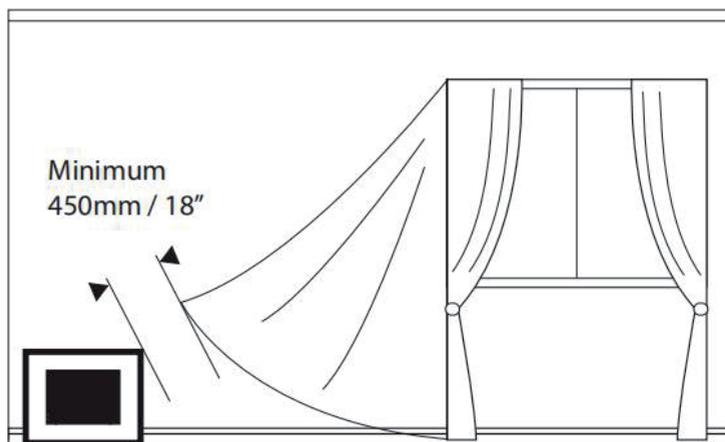
- La chimenea independiente está completamente montado, no es necesario ningún otro montaje.
- Asegúrese de que la chimenea tiene la estabilidad adecuada. Para ello, debe estar absolutamente recta. Debería comprobarlo con un nivel de burbuja. De lo contrario, el etanol puede escaparse.
- Coloca la chimenea sobre una base resistente al calor y al fuego.
- Coloque el quemador de bioetanol en la chimenea.

Notas sobre la instalación

- La chimenea de etanol consume el oxígeno del aire de la habitación en la que funciona. La habitación debe estar bien ventilada con suficiente oxígeno y aire fresco (es decir, ventanas ligeramente abiertas si la habitación no está ventilada).
- No se recomienda hacer funcionar más de una chimenea en una habitación al mismo tiempo.

Nota: ¡No deje nunca un fuego abierto sin vigilancia!

- El aparato no debe utilizarse en la proximidad inmediata de revestimientos de ventanas, cortinas u otros materiales o tejidos que cuelguen libremente. Asegúrese de mantener una distancia mínima de 1,5 m con respecto a ellos. Tenga en cuenta que los materiales ligeros podrían ser arrastrados hacia la chimenea por una ráfaga de viento.



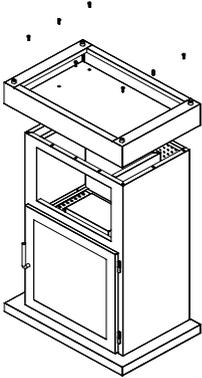
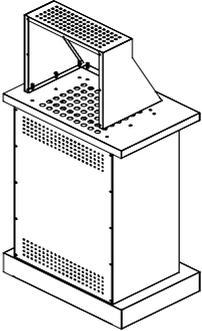
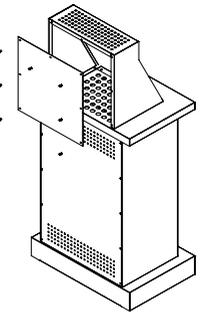
- Se recomienda encarecidamente el uso de lazos de sujeción para las cortinas.

- No coloque materiales inflamables a menos de 1 m del aparato y asegúrese de que se mantiene esta distancia mínima con respecto a los objetos/ muebles de material combustible.
- Asegúrese de que el aparato está instalado en una superficie ignífuga.
- Evite las corrientes de aire o los movimientos que provoquen corrientes de aire en la habitación donde se utiliza el aparato.
- La chimenea no debe utilizarse en las proximidades de un sistema de aire acondicionado o de ventilación.
- No se recomienda utilizar la chimenea en habitaciones donde la humedad es permanentemente alta.
- Cuando se utiliza madera o piedras decorativas de cerámica, es esencial asegurarse de que ningún elemento decorativo se encuentre directamente en la llama. Los adornos sólo pueden colocarse alrededor de la ranura del quemador y deben ser de material incombustible.
- Cuando vuelva a colocar la decoración, asegúrese de que se ha enfriado completamente.

Nota: Durante el funcionamiento, el material de decoración y el cristal pueden alcanzar una temperatura de 90 -140 °C. Con el dispositivo de deslizamiento llega incluso hasta los 200 °C.

MONTAJE

Nota: La base, la parte superior y la parte trasera de la chimenea de etanol están embaladas por separado. Monte la chimenea de etanol como se describe a continuación.

1	2	3
		
<p>Monte la parte inferior sobre la carcasa principal con 6 tornillos</p>	<p>Monte la parte superior sobre la carcasa principal con 9 tornillos</p>	<p>Monte el panel trasero por detrás de la parte superior con 7 tornillos (M4).</p>

FUNCIONAMIENTO

Notas sobre el combustible

Nota: El etanol no está incluido y debe comprarse por separado en una ferretería o en una tienda de combustibles.

- El combustible utilizado en la chimenea debe almacenarse en un lugar sombreado y seguro.
- Utilice un 95 % de bioetanol refinado a partir de plantas.

Nota: Utilice sólo bioetanol como combustible.

- No almacene más de 5 litros de líquido inflamable en su casa.
- Asegúrese de que los contenedores de combustible estén bien cerrados.
- Mantenga el combustible fuera del alcance de los niños y los animales.
- No exponga el quemador y el combustible al calor, como la luz solar directa o la calefacción central.
- No fume bajo ninguna circunstancia mientras manipula el combustible.

Notas sobre el uso

- Llene cada quemador con bioetanol a no más de 2/3 de su capacidad.
- No vierta nunca combustible en una llama abierta o en un quemador caliente. Espere al menos 15 minutos para que se enfríe completamente.
- No toque la chimenea mientras esté encendida. Espere al menos 15 minutos para que se enfríe completamente.
- El aparato no es apto para calefacción.
- Asegúrese de que los niños y los animales domésticos se mantengan alejados del aparato durante y al menos 30 minutos después de su uso.

Llenar, encender y rellenar el quemador

- Abra el quemador tirando de la corredera.
- Llene el recipiente con bioetanol, no más de 2/3 de la capacidad del de carga del quemador.
- Utilice un embudo para el llenado.
- El etanol derramado debe retirarse con un paño absorbente y la zona afectada debe limpiarse con agua para evitar la ignición fuera del recipiente del quemador.
- Los encendedores largos o las cerillas largas son ideales para encender el bioetanol. De lo contrario, existe el riesgo de deflagración. No tire nunca las cerillas usadas en el quemador.
- Si la llama no se enciende, repita el procedimiento de encendido hasta que la llama arda uniformemente.

- Espere al menos 30 minutos después de que se apague la llama antes de volver a encender la chimenea. De lo contrario, existe un riesgo de explosión.
- La llama brilla lentamente y es pequeña al principio. Puede tardar hasta 15 minutos en alcanzar la temperatura y la altura de llama óptimas.

**ATENCIÓN**

¡Peligro de incendio! Al encenderla, asegúrese siempre de que la chimenea esté colocada sobre una base resistente al calor y al fuego o sobre una baldosa de cerámica, y no directamente sobre una alfombra.

**ATENCIÓN**

¡Peligro de incendio! El combustible debe almacenarse a una distancia segura (al menos 1 m) de la chimenea. No coloque el combustible de etanol delante de la chimenea. Tenga en cuenta que el etanol a veces se quema de forma azulada y es difícil de ver. Por lo tanto, asegúrese siempre de que el quemador esté apagado y frío antes de añadir etanol.

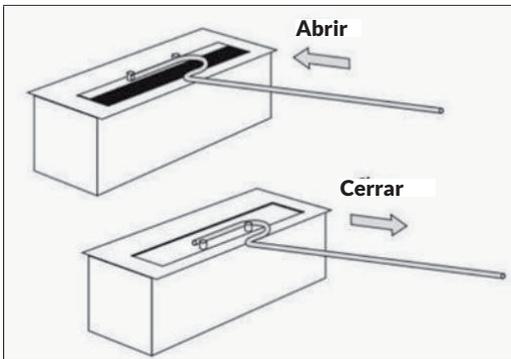
Nota: El combustible debe almacenarse a temperatura ambiente para facilitar el encendido.

Llenado del quemador

- No vierta nunca combustible en una llama abierta.
- Deje que el quemador se enfríe durante al menos 15 minutos antes de volver a llenarlo.
- No rellene el etanol mientras haya una llama encendida o calor en el quemador.

Apagar la llama

- Si es posible, deje que el etanol se consuma por completo. Esto evitará que el alcohol permanezca en el quemador y se desinflen al volver a encenderlo.
- Si quiere apagar la llama antes de que se agote completamente el combustible, utilice el extintor de llamas suministrado. Espere unos 30 minutos hasta que el quemador haya alcanzado la temperatura ambiente. Sólo entonces elimine el combustible restante.
- Utilice únicamente la herramienta de extinción suministrada, nunca una herramienta de madera o plástico, y no introduzca las manos desnudas.
- La válvula debe estar siempre completamente abierta durante el funcionamiento para que no se pueda acumular presión en el interior del quemador.
- Para extinguir el fuego, tire rápidamente de la corredera hacia la parte delantera del quemador. Si el fuego no se apaga, abra de nuevo la corredera y repita el procedimiento.



ATENCIÓN

¡Peligro de incendio! No intente nunca apagar la llama con agua.

Almacenamiento del combustible

Almacene siempre los combustibles en una zona segura contra incendios.

Instrucciones de emergencia

Nota: La herramienta de extinción debe estar siempre cerca del aparato para poder apagar la llama en caso de emergencia.

Apague la llama en el recipiente de la chimenea como se muestra a continuación, con el extintor de llamas.



Asegúrese de que la llama del quemador esté completamente apagada.

Quemador

El quemador tiene la siguiente capacidad a máxima aceleración: El fuego arde durante aproximadamente 4 o más horas (dependiendo del combustible). La duración puede ampliarse reduciendo la longitud de la llama ajustando el estrangulador. El quemador extraíble se encuentra en la chimenea. Se deben tomar precauciones al trasladar el aparato. Realice siempre una prueba de estanqueidad antes de encender el aparato.

Capacidad habitual

- Caja de quemadores de 1,5 l + herramienta de extinción
- Caja de quemadores de 2,0 l + herramienta de extinción
- Caja de quemadores de 2,5 l + herramienta de extinción

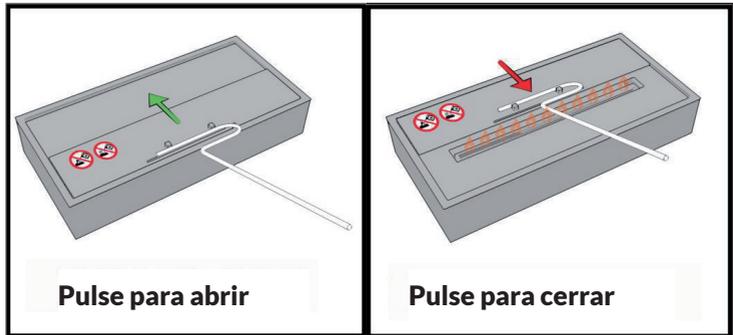
Advertencias sobre el uso del quemador

- No toque la superficie caliente.
- No añada combustible cuando la llama esté ardiendo, ya que podrían producirse lesiones graves.
- Utilice la herramienta de extinción incluida en el volumen de suministro para ajustar/extinguir la llama.
- El líquido junto a la caja del quemador puede provocar llamas inesperadas. No llene la caja del quemador si no se ha enfriado durante al menos 15 minutos después de su uso.
- No almacene objetos fácilmente inflamables cerca de la caja del quemador.
- No fume nunca al manipular el combustible.
- Tenga en cuenta que el quemador sólo puede llenarse hasta un máximo de 2/3 con bioetanol.
- Utilizar sólo bioetanol y no otros combustibles.
- Utilice el aparato sólo si puede disponer de suficiente ventilación, por ejemplo, mediante una ventana abierta.
- Procure no dejar ningún residuo de combustible en el aparato, sino consumirlo por completo y rellenar el aparato inmediatamente antes del siguiente uso.
- No deje a los niños sin vigilancia.

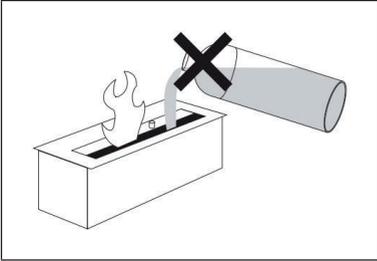
Utilice únicamente la herramienta de extinción suministrada con el aparato, nunca una herramienta de madera o plástico, y no introduzca las manos desnudas. Si se tira de la placa hacia la parte delantera del quemador, se reducirá la altura de la llama y la potencia calorífica.

Para apagar el fuego, tire con fuerza de la placa limitadora hacia la parte delantera del quemador y el fuego se apagará. Si el fuego no se apaga, abra de nuevo la placa limitadora y repita el procedimiento. Si se desplaza la placa hacia la parte posterior del quemador, la altura de la llama aumentará y la potencia calorífica también.

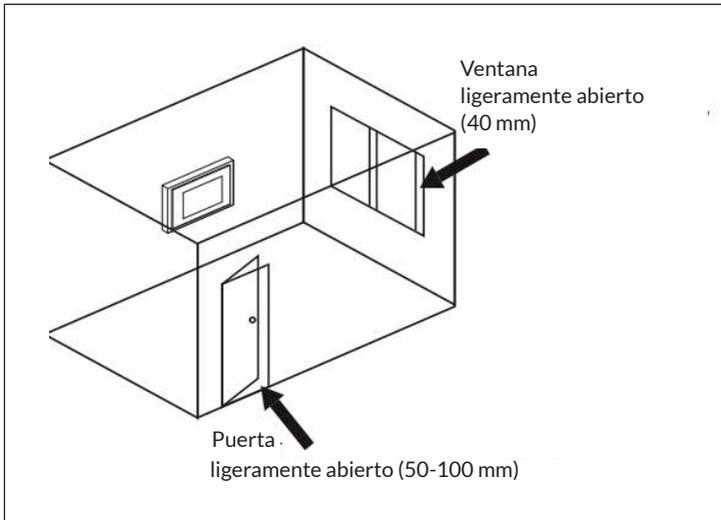
Después de encender el fuego, espere unos 15 minutos para que el quemador alcance la temperatura efectiva de funcionamiento. El quemador ha alcanzado la temperatura de funcionamiento cuando las llamas están completamente encendidas y suelen tener un aspecto amarillo.



No llene nunca el quemador mientras el aparato esté en funcionamiento.



Ventile la habitación abriendo ligeramente las ventanas o las puertas.



LIMPIEZA Y CUIDADO

- La chimenea y sus accesorios deben limpiarse regularmente. Utilice agua caliente y jabón/detergente.
- Las manchas pueden eliminarse con un paño suave y una mezcla de agua tibia y una pequeña cantidad de jabón/detergente. Se recomienda limpiar el acero inoxidable con regularidad para evitar la contaminación.
- No ponga agua en el depósito del quemador, ya que la lana cerámica del interior absorberá el líquido.

Nota: No utilice nunca productos químicos, lana de acero o estropajos para la limpieza, ya que la superficie de acero inoxidable puede resultar dañada por los arañazos. El fabricante no acepta ninguna responsabilidad por los daños causados por el uso y/o la limpieza inadecuados del producto.

DETECCIÓN Y REPARACIÓN DE ANOMALÍAS

Problema	Posible causa	Solución
Formación de hollín	Combustible equivocado	Utilice sólo el espacio de 100 % de bioetanol.
	La abertura del quemador está cubierto por objetos extraños.	Exponga el puerto del quemador y coloque los adornos alrededor del puerto del quemador solamente.
Tiempo de combustión demasiado corto	Combustible incorrecto (z B. Gel, alcohol)	Utilice sólo el espacio de 100 % de bioetanol.
	El quemador no está completamente lleno.	Apague el quemador, puede volver a llenarlo después de 30 minutos de enfriamiento.
Llamas demasiado altas	Combustible incorrecto (z B. Gel, alcohol)	Utilice sólo el espacio de 100 % de bioetanol.
La llama no se apaga cuando la compuerta está cerrada.	Esto puede ocurrir con quemadores grandes porque el vapor de etanol puede pasar por la abertura más pequeña.	Repita el procedimiento de cierre varias veces y más rápido para cortar el suministro de oxígeno.

Gentile cliente,

La ringraziamo per aver acquistato il dispositivo. La preghiamo di leggere attentamente le seguenti istruzioni per l'uso e di seguirle per evitare possibili danni. Non ci assumiamo alcuna responsabilità per danni scaturiti da una mancata osservazione delle avvertenze di sicurezza e da un uso improprio del dispositivo. Scansionare il codice QR seguente, per accedere al manuale d'uso più attuale e per ricevere informazioni sul prodotto.



INDICE

Dati tecnici 74
Avvertenze di sicurezza 75
Informazioni generali 79
Installazione 79
Montage 82
Utilizzo 83
Pulizia e manutenzione 90
Ricerca e correzione degli errori 90

PRODUTTORE E IMPORTATORE (UK)

Produttore:

Chal-Tec GmbH, Wallstraße 16, 10179 Berlino, Germania.

Importatore per la Gran Bretagna:

Berlin Brands Group UK Limited
PO Box 42
272 Kensington High Street
London, W8 6ND
United Kingdom

DATI TECNICI

Numero articolo	10036080
Dimensioni del prodotto	580x380x1334 mm
Dimensioni dell'apertura del bruciatore	130x28 mm
Peso netto	38 kg
Combustibile previsto	95 % C2H5OH
Capacità massima del bruciatore	1,15 L
Capacità totale di combustibile del dispositivo	1,2 L
Consumo di combustibile	25,1 g/h
Potenza termica	0,187 kW
Volume minimo della stanza consigliato	75 m ³
<ol style="list-style-type: none"> 1 Utilizzare il dispositivo solo a scopo decorativo e domestico. 2 Leggere le istruzioni prima dell'installazione e della messa in funzione. 3 Il dispositivo è conforme alla normativa EN16647. 4 Usare solo combustibile con una concentrazione alcolica di almeno 95 %. 5 Usare il dispositivo solo in locali ben ventilati e con dimensioni minime di 75 m³. 6 Non versare il combustibile in un dispositivo bollente o in funzione. 7 Non sovra riempire il dispositivo e asciugare con cautela il combustibile versato, prima di accenderlo. 8 Usare il dispositivo solo in locali privi di correnti d'aria. 9 Non accendere il combustibile finchè il dispositivo è bollente. 10 Non spostare il dispositivo mentre è in funzione. 11 Non lasciare bambini o animali domestici incustoditi vicino a un dispositivo in funzione. 	
Produttore: Chal-Tec GmbH, Wallstraße 16, 10179 Berlino, Germania.	

AVVERTENZE DI SICUREZZA

Nota: i bambini non possono usare il dispositivo!

Indicazioni per il combustibile

L'etanolo è un liquido infiammabile e rappresenta un pericolo reale se non viene utilizzato nel totale rispetto delle istruzioni e delle avvertenze di sicurezza. Conservare il combustibile fuori dalla portata di bambini e animali domestici. Non permettere ai bambini di toccare il camino, i suoi accessori o combustibili.

Misure di primo soccorso in caso di emergenza

- **Occhi:** sciacquare immediatamente l'area interessata con acqua. Sciacquare gli occhi per almeno 15 minuti. Rivolgersi subito a un medico. Indumenti sporchi vanno lavati prima di essere indossati nuovamente.
- **Ingestione:** se la persona interessata è cosciente ed è in grado di deglutire, farle bere acqua o latte per diluire il combustibile. Non farle prendere qualcosa per via orale se è svenuta o ha dei crampi. Rivolgersi subito a un medico. Indurre vomito solo su indicazione del dottore o del centro antiveleni.
- **Pelle:** lavare la pelle con acqua e sapone per almeno 15 minuti.
- **Inspirazione:** portare la persona interessata all'aria aperta. Se ha smesso di respirare praticare subito la respirazione bocca a bocca e chiamare il pronto intervento.

Gestione e conservazione del combustibile

- Tenere l'etanolo lontano da calore, scintille, fiamme libere e fonti di innesco.
- Non conservare l'etanolo ai raggi solari diretti e assicurarsi che non si riscaldi. Custodire il combustibile in un luogo fresco e asciutto.

Nota: se il combustibile viene conservato in un luogo molto freddo, può essere difficile accenderlo. Procedere al riempimento a temperatura ambiente.

Misure di sicurezza particolari

		
Non versare mai il combustibile direttamente nel fuoco.	Non versare mai il combustibile su superfici bollenti.	Non appoggiare oggetti sul braciere.
		
Evitare correnti d'aria.	Non soffiare nel fuoco.	Non toccare il fuoco.
		
Non posizionare il dispositivo vicino a oggetti infiammabili.	Tenere a portata di mano un estintore adeguato.	Rispettare assolutamente le avvertenze relative al combustibile.
		
Tenere a portata di mano una coperta antifuoco.	Non inspirare vapori. Arieggiare a sufficienza.	Fumare e fiamme libere sono vietati vicino al dispositivo.

Avvertenze sull'utilizzo



AVVERTENZA

Pericolo di soffocamento! Il fuoco prende l'aria che si trova nel locale in cui viene usato. La stanza, dove viene installato il camino, deve essere ben ventilata e ricevere un apporto sufficiente di aria fresca. Non installare o usare il camino in cantine non ventilate o in locali con chiusure ermetiche.

- Sorvegliare sempre un camino acceso o caldo.
- Tenere bambini e animali domestici lontano dal dispositivo. I bambini non possono usare il camino.
- Non usare il dispositivo in locali in cui ci sono serbatoi di ossigeno o vapori infiammabili.
- Non usare il dispositivo se ci sono persone in casa o nella stanza che hanno difficoltà di respirazione.
- Non utilizzare il dispositivo in locali stretti, dato che la fiamma consuma ossigeno.
- Non aprire mai una bombola di combustibile vicino a una fiamma libera, perché potrebbe prendere fuoco.
- Non spostare il camino quando è acceso o è ancora caldo.
- Dopo aver riempito il camino rimettere il tappo sulla bombola e allontanarla dalla zona del camino prima di accenderlo.
- Il vetro diventa caldo e rimane bollente per un certo periodo anche dopo lo spegnimento della fiamma. Non toccare in alcun caso le superfici di vetro. A causa delle temperature elevate delle superfici, tenere lontano dal dispositivo bambini, animali domestici, indumenti, tessuti e mobili.
- Utilizzare solo accendini lunghi per accendere il camino. Tenere viso, corpo e oggetti lontano dal camino. Distendere il braccio con l'accendino in mano, tenendolo lontano dal corpo, e accendere il fuoco.
- Non ostacolare in alcun modo le fiamme.
- Non utilizzare il dispositivo per cucinare.
- Lasciar raffreddare il camino per almeno 15-20 minuti prima di toccarlo, spostarlo o di aggiungere combustibile.
- Rispettare le stesse misure di sicurezza che si applicherebbero a dispositivi con fiamma libera (bracieri, griglia e altri prodotti con fiamme libere).

In caso di emergenza chiamare il 112. Spegnere il fuoco con un estintore al biossido di carbonio e chiudere la camera di combustione per soffocare completamente le fiamme. Posizionare l'estintore a un massimo di 30 cm dal dispositivo.

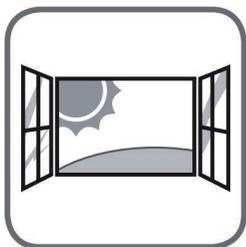
- Questo manuale è parte integrante del dispositivo. Utilizzare il dispositivo solo a scopo decorativo e domestico.
- Assicurarsi che la parete, il tavolo o il pavimento su cui si posiziona il dispositivo possano sopportarne il peso.
- Non coprire o modificare le fessure di ventilazione.
- Non poggiare oggetti infiammabili sul dispositivo.
- Procurarsi un estintore adatto, una coperta antifiamma e assicurarsi che gli strumenti di estinzione si trovino sempre nel raggio di 1 metro dal dispositivo.
- Non utilizzare il dispositivo in ambienti con correnti d'aria.
- Rispettare le normative locali.
- Usare il dispositivo solo in locali ben ventilati.
- Non accendere il dispositivo se è ancora bollente.
- Non modificare la struttura del dispositivo.
- Utilizzare solo pezzi di ricambio approvati dal produttore.
- L'utilizzo di diversi dispositivi è permesso solo se la potenza è minore o uguale a 4,5 kW/h e si garantisce ulteriore ventilazione nel locale.
- Prima di accendere il dispositivo rimuovere il combustibile traboccato.
- Dopo aver aggiunto carburante, controllare se il vano del combustibile è troppo pieno. Se è così, rimuovere il combustibile in eccesso.
- Il dispositivo non è adatto all'uso continuato.
- Utilizzare solo il combustibile specificato dal produttore.
- Conservare il combustibile in un luogo resistente al fuoco.

**ATTENZIONE**

Pericolo di ustioni! Il camino e le superfici diventano estremamente caldi durante l'uso. Non toccarlo e tenere bambini e animali domestici lontano dal dispositivo.

INFORMAZIONI GENERALI

I camini a bioetanolo sono la soluzione ecologica per un fuoco vero, senza necessità di aggiungere un comignolo o un'alimentazione del gas. Adatto per case senza comignoli. Tutti i nostri camini sono privi di ventilazione, fumo e cenere. Così non servono comignoli o gas. I nostri camini sono progettati in acciaio inox e/o acciaio nero moderno. Con il nostro camino è possibile creare un ambiente caldo, raccolto e rilassante.



I camini a bioetanolo possono essere sistemati in qualsiasi luogo della casa. Si possono godere dei vantaggi di un vero fuoco senza dover installare un comignolo. Dato che il bioetanolo brucia senza lasciare residui, nella maggior parte dei casi basta aprire la finestra per far entrare l'aria se il locale è abbastanza grande.

Prima di mettere in funzione il dispositivo, leggere attentamente il manuale d'uso e conservarlo in un luogo sicuro. Ricordarsi di accludere il manuale d'uso se il dispositivo dovesse cambiare proprietario.

INSTALLAZIONE

- **I camini indipendenti** e i dispositivi da tavolo devono essere sistemati in un luogo sicuro, piano, stabile e non infiammabile.
 - **I camini a parete** devono essere montati su una parete piana, resistente e stabile con rivestimento non infiammabile secondo le istruzioni.
 - **I camini da incasso** devono essere installati in un vano non infiammabile.
- (1) Questo camino funziona con bioetanolo, che ha un punto di infiammabilità basso ed è volatile. Prima di installare il dispositivo rivolgersi a un installatore qualificato per verificare l'ambiente.
 - (2) L'installazione avviene sulle basi di questo manuale d'uso.
 - (3) La zona attorno al camino (50-60 cm) deve essere ricoperta con materiale resistente al calore.
 - (4) Assicurarsi che il camino da tavolo/indipendente si trovi su un tavolo/ un pavimento piano dove non viene toccato quando si cammina. Tenere i bambini lontano dal camino.
 - (5) Assicurarsi che il bruciatore non sia esposto a vento forte.

Installazione indipendente

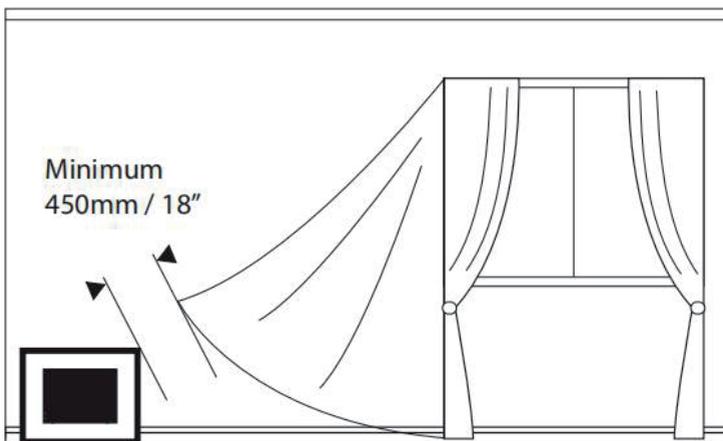
- Il camino indipendente è completamente assemblato. Non è quindi necessario montarlo.
- Assicurarsi che il camino sia sufficientemente stabile. Per verificare ciò occorre che sia assolutamente dritto. Munirsi di una livella per procedere al controllo. In caso contrario l'etanolo potrebbe fuoriuscire.
- Posizionare il camino su una base resistente al fuoco e al calore.
- Inserire il bruciatore a bioetanolo nel camino.

Note per l'installazione

- Il camino a etanolo consuma l'aria che si trova nel locale in cui viene usato. Le stanze devono essere ben ventilate e ricevere un apporto sufficiente di ossigeno e aria fresca (ciò significa che bisogna lasciare le finestre leggermente aperte se il locale non è arieggiato).
- Si consiglia vivamente di non tenere acceso più di un caminetto contemporaneamente in un locale.

Nota: sorvegliare sempre le fiamme libere!

- Non usare il dispositivo vicino a coperture per finestre, tende o altri materiali o tessuti appesi liberamente. Assicurarsi che il camino si trovi a una distanza di almeno 1,5 m. Attenzione: un colpo di vento può far sventolare i tessuti leggeri verso il camino.



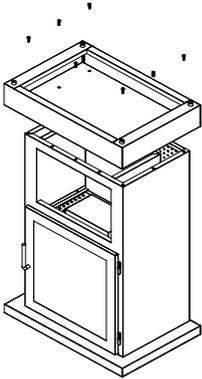
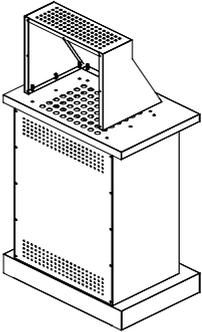
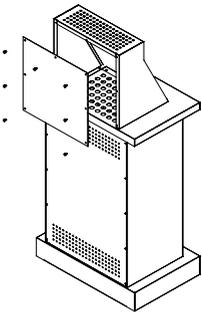
- Si consiglia caldamente l'utilizzo di laccetti per tende.

- Non posizionare materiali infiammabili entro 1 m dal dispositivo e assicurarsi che tale distanza venga rispettata anche per gli oggetti/mobili infiammabili.
- Accertarsi che il dispositivo venga installato su una superficie refrattaria.
- Evitare correnti d'aria o movimenti che causano correnti nella stanza in cui si usa il camino.
- Non usare il camino vicino a climatizzatori o a impianti di ventilazione.
- Si sconsiglia l'uso del camino in locali con una costante ed elevata concentrazione di umidità.
- Se si usano pietre o legnetti decorativi in ceramica, accertarsi che non vadano a finire nella fiamma. La decorazione deve essere sistemata solo attorno alla fessura di ventilazione e deve essere di materiale ignifugo.
- Sostituire la decorazione solo quando si è raffreddata completamente.

Nota: durante il funzionamento le decorazioni e il vetro possono raggiungere una temperatura tra i 90 e 140 °C. Con il dispositivo scorrevole si arriva fino a 200 °C.

MONTAGGIO

Nota: il pezzo inferiore, la parte superiore e posteriore del camino a etanolo sono imballati separatamente. Montarlo come descritto di seguito.

1	2	3
		
<p>Montare il pezzo inferiore all'alloggiamento principale con 6 viti (M6).</p>	<p>Montare la parte superiore all'alloggiamento con 9 viti (M6).</p>	<p>Montare dal retro la parte posteriore alla parte superiore con 7 viti (M4).</p>

UTILIZZO

Note sul combustibile

Nota: l'etanolo non è contenuto nella consegna e deve essere comprato separatamente presso un grande magazzino del fai da te oppure un rivenditore di carburanti.

- Conservare il combustibile per il camino in un luogo sicuro e al riparo dalla luce.
- Usare bioetanolo al 95 %, che viene raffinato dalle piante.

Nota: usare esclusivamente bioetanolo come combustibile.

- Non conservare più di 5 litri di liquido infiammabile a casa propria.
- Assicurarsi che i contenitori di combustibile siano ben chiusi.
- Tenere bambini e animali lontano dal combustibile.
- Non esporre il bruciatore e il combustibile al calore come ad esempio ai raggi solari diretti o al riscaldamento centralizzato.
- Non fumare assolutamente quando si usano combustibili.

Note sull'utilizzo

- Riempire ogni bruciatore con bioetanolo per 2/3 al massimo.
- Non versare combustibile su una fiamma libera o in un bruciatore bollente. Aspettare almeno 15 minuti affinché il bruciatore si sia raffreddato.
- Non toccare il camino quando è acceso. Aspettare almeno 15 minuti affinché il camino si sia raffreddato.
- Il dispositivo non è adatto come riscaldamento.
- Assicurarsi di tenere lontano bambini e animali domestici durante e 30 minuti dopo l'utilizzo del camino.

Riempire e accendere il bruciatore

- Aprire il bruciatore tirando la serranda.
- Riempire il contenitore con bioetanolo non oltre i 2/3 della rispettiva capacità del bruciatore.
- Utilizzare un imbuto.
- L'etanolo versato deve essere rimosso con un panno assorbente e la zona interessata deve essere pulita con acqua per evitare un'accensione all'esterno del contenitore del bruciatore.
- Per accendere il bioetanolo sono perfetti gli accendini lunghi o i fiammiferi lunghi. In caso contrario c'è il rischio di un'esplosione. Non gettare in nessun caso i fiammiferi usati nel bruciatore.
- Se la fiamma non si accende, ripetere il procedimento di accensione finché non brucia uniformemente.
- Dopo che la fiamma si è spenta, attendere almeno 30 minuti prima di riutilizzare il camino. In caso contrario c'è il rischio di un'esplosione.
- All'inizio la fiamma arde piano ed è piccola. Ci possono volere 15 minuti prima di raggiungere la temperatura e l'altezza ideale della fiamma.



ATTENZIONE

Pericolo di incendio! Durante l'accensione assicurarsi sempre che il camino si trovi su una base o piastrella di ceramica resistente al calore e al fuoco e non su un tappeto!



ATTENZIONE

Pericolo di incendio! Custodire il combustibile a una distanza sicura (di almeno 1 m) dal camino. Non posizionare l'etanolo davanti al camino. Ricordarsi che l'etanolo brucia sprigionando una fiamma blu ed è difficile da vedere. Per questo motivo assicurarsi che il bruciatore sia sempre spento e freddo prima di riempirlo con etanolo.

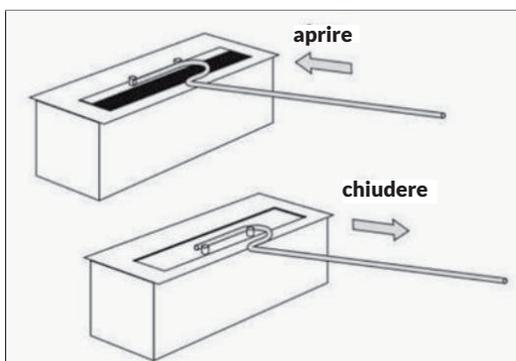
Nota: conservare il combustibile a temperatura ambiente per facilitare l'accensione.

Riempire il bruciatore

- Non versare combustibile su una fiamma libera!
- Lasciare raffreddare il bruciatore per almeno 15 minuti prima di riempirlo.
- Non aggiungere etanolo finché la fiamma brucia o il bruciatore è bollente.

Spegnere la fiamma

- Lasciare bruciare completamente l'etanolo, se possibile. In questo modo si evita che l'alcol resti nel bruciatore e che esploda alla prossima accensione.
- Se si vuole estinguere la fiamma prima che il combustibile si sia consumato del tutto, utilizzare la serranda fornita in dotazione per chiudere la bocca del bruciatore. Attendere ca. 30 minuti finché il bruciatore ha raggiunto la temperatura ambiente prima di smaltire il combustibile rimanente.
- Usare esclusivamente gli utensili contenuti nella consegna e non attrezzi di legno o di plastica. Non prenderli a mani nude.
- La valvola deve essere sempre completamente aperta durante l'uso, in modo tale che non si possa formare la pressione all'interno del bruciatore.
- Per estinguere il fuoco tirare velocemente la serranda sul lato frontale del bruciatore. Se il fuoco non dovesse spegnersi, riaprire la serranda e ripetere il procedimento.



ATTENZIONE

Pericolo di incendio! Non cercare di estinguere la fiamma con dell'acqua!

Conservazione di combustibili

Conservare sempre i combustibili in una zona ignifuga.

Indicazioni in caso di emergenza

Nota: lo spegnifiamma deve trovarsi sempre in prossimità del dispositivo per fare in modo di poter spegnere la fiamma in caso di necessità.

Spegnere la fiamma nel contenitore del bruciatore con uno spegnifiamma come nella figura sotto indicata.



Assicurarsi che la fiamma si sia spenta completamente nel bruciatore.

Bruciatore

Il bruciatore ha la seguente potenza con chiusura massima dell'aria: il fuoco brucia per circa 4 ore o più (a seconda del combustibile). Si può allungare la durata riducendo l'altezza della fiamma regolando la farfalla. Il bruciatore estraibile si trova nel camino. Adottare misure di sicurezza quando si sposta il dispositivo. Eseguire sempre una prova di tenuta prima di accendere il camino.

Capacità normale:

- Contenitore del bruciatore da 1,5 l + spegnifiamma
- Contenitore del bruciatore da 2,0 l + spegnifiamma
- Contenitore del bruciatore da 2,5 l + spegnifiamma

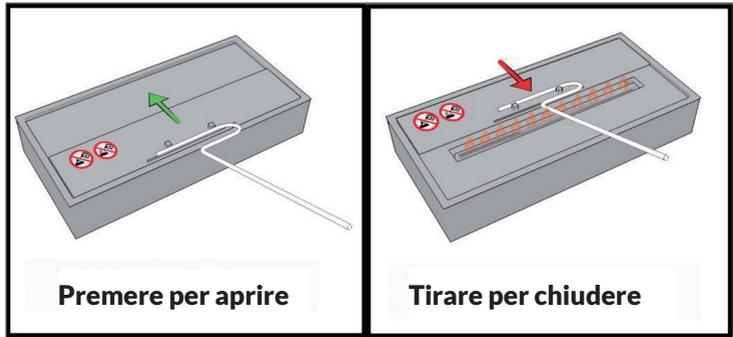
Avvertenze sull'utilizzo del bruciatore

- Non toccare la superficie calda!
- Non versare altro combustibile mentre la fiamma brucia. Potrebbero insorgere gravi ustioni.
- Utilizzare lo spegnifiamma contenuto nella consegna per regolare/estinguere la fiamma.
- I liquidi vicino al contenitore del bruciatore possono causare fiamme improvvise. Lasciarlo raffreddare per almeno 15 minuti prima di riempirlo.
- Non conservare oggetti leggermente infiammabili vicino al contenitore del bruciatore.
- Non fumare assolutamente quando si usa il combustibile.
- Considerare che il bruciatore può essere riempito con bioetanolo non oltre i 2/3.
- Utilizzare esclusivamente bioetanolo e nessun altro combustibile.
- Usare il dispositivo solo se ad esempio è possibile fornire una ventilazione adeguata lasciando una finestra aperta.
- Non lasciare residui di combustibile nel camino, ma consumarli. Riempire il camino prima del prossimo utilizzo.
- Sorvegliare sempre i bambini.

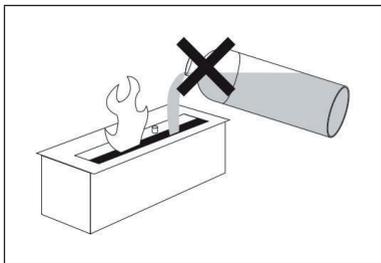
Usare esclusivamente gli utensili contenuti nella consegna e non attrezzi di legno o di plastica. Non prenderli a mani nude. Se si tira la serranda verso il lato frontale del bruciatore, la fiamma si riduce e la potenza termica diminuisce.

Per estinguere il fuoco, tirare velocemente la serranda sul lato frontale del bruciatore e il fuoco si spegnerà. Se il fuoco non dovesse spegnersi, riaprire la serranda e ripetere il procedimento. Se si spinge la serranda verso il retro del bruciatore, la fiamma si eleva e la potenza termica aumenta.

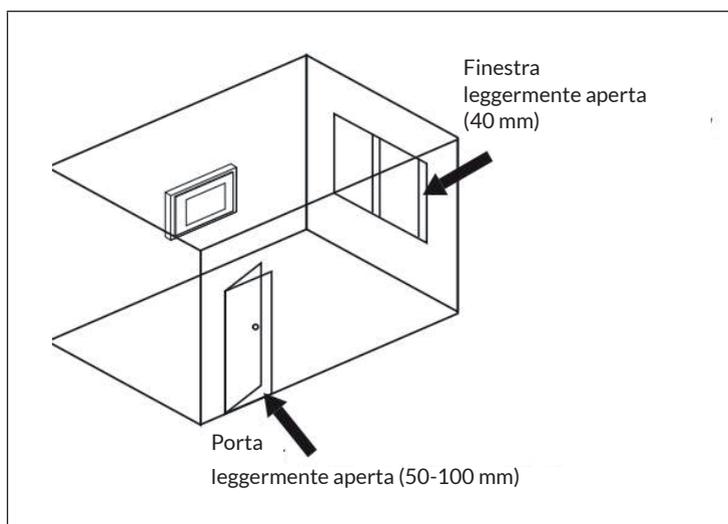
Dopo aver acceso il camino aspettare circa 15 minuti prima che il bruciatore raggiunga la temperatura d'esercizio effettiva. Quando le fiamme sono vivide e gialle significa che il bruciatore ha raggiunto la temperatura d'esercizio.



Non riempire il dispositivo mentre è in funzione.



Areare il locale aprendo leggermente porte o finestre.



PULIZIA E MANUTENZIONE

- Il camino e gli accessori devono essere puliti regolarmente. Usare acqua calda e sapone/detergente.
- Le macchie possono essere rimosse con un panno morbido e una miscela di acqua tiepida e una piccola quantità di sapone/detergente. Si raccomanda di pulire l'acciaio inossidabile regolarmente per evitare impurità.
- Non versare acqua nel serbatoio del bruciatore poiché la lana di ceramica all'interno assorbe il liquido.

Nota: non utilizzare mai prodotti chimici, lana d'acciaio o spugne abrasive per la pulizia poiché le superfici in acciaio inossidabile potrebbero graffiarsi. Il produttore non si assume alcuna responsabilità per danni derivanti dall'uso improprio e/o dalla pulizia del prodotto.

RICERCA E CORREZIONE DEGLI ERRORI

Problema	Possibile causa	Soluzione
Formazione di fuliggine	Combustibile sbagliato	Usare solo bioetanolo al 100 %.
	L'apertura del bruciatore è coperta da corpi estranei.	Pulire l'apertura e sistemare la decorazione solo attorno alla fessura del bruciatore.
Durata del combustibile troppo breve	Combustibile sbagliato (p. es. gel, alcol)	Usare solo bioetanolo al 100 %.
	Il bruciatore non è completamente pieno.	Spegnere il bruciatore e riempirlo dopo 30 minuti di raffreddamento.
Le fiamme sono troppo alte	Combustibile sbagliato (p. es. gel, alcol)	Usare solo bioetanolo al 100 %.
La fiamma non si spegne quando si chiude il coperchio.	Ciò può capitare con bruciatori grandi, perché il vapore dell'etanolo può passare attraverso la più piccola apertura.	Ripetere più volte e rapidamente il processo di chiusura per interrompere l'alimentazione di ossigeno.

