

# MAXFRESH

Luftkühler

Air Cooler

Enfriador de aire

Rafraîchisseur d'air

Raffreddatore d'aria

10029393 10029394 10034640 10036141



COMFORTING  
OMFORTING  
FORTINGCO  
TINGCOMFO  
COMFORTING  
OMFORTING  
FORTINGCO  
TINGCOMFO

## KLARSTEIN

[www.klarstein.com](http://www.klarstein.com)



**Sehr geehrter Kunde,**

wir gratulieren Ihnen zum Erwerb Ihres Gerätes. Lesen Sie die folgenden Hinweise sorgfältig durch und befolgen Sie diese, um möglichen Schäden vorzubeugen. Für Schäden, die durch Missachtung der Hinweise und unsachgemäßen Gebrauch entstehen, übernehmen wir keine Haftung. Scannen Sie den folgenden QR-Code, um Zugriff auf die aktuellste Bedienungsanleitung und weitere Informationen rund um das Produkt zu erhalten.




---

## INHALTSVERZEICHNIS

---

Sicherheitshinweise 4
Geräteübersicht und Bedienfeld 8
Tastenfunktionen 8
Inbetriebnahme und Bedienung 10
Reinigung 11
So benutzen Sie die Eisboxen 11
Fehlerbehebung 12
Spezielle Entsorgungshinweise für Verbraucher in Deutschland 13
Hinweise zur Entsorgung 15
Hersteller & Importeur (UK) 15

<b>English 17</b>
<b>Español 29</b>
<b>Français 41</b>
<b>Italiano 53</b>

---

## TECHNISCHE DATEN

---

Artikelnummer	10029393, 10029394, 10034640, 10036141
Stromversorgung	220-240 V ~ 50-60 Hz
Leistung	65 W
Wassertank-Volumen	6 Liter

---

## SICHERHEITSHINWEISE

---

- Prüfen Sie vor der Benutzung die Spannungsangabe auf dem Typenschild. Schließen Sie das Gerät nur an Steckdosen an, die der Spannung des Geräts entsprechen.
- Halten Sie das Kabel fern von heißen Oberflächen und scharfkantigen Gegenständen.
- Verlegen Sie das Kabel nicht unter einem Teppich und decken Sie es auch nicht mit anderen Gegenständen oder Stoffen ab. Verlegen Sie das Kabel so, dass keiner darüber fällt oder daran hängen bleibt.
- Benutzen Sie das Gerät nicht, wenn das Netzkabel oder der Stecker beschädigt sind.
- Falls das Netzkabel oder der Stecker beschädigt sind, müssen sie vom Hersteller, einem autorisierten Fachbetrieb oder einer ähnlich qualifizierten Person ersetzt werden.
- Benutzen Sie das Gerät nur in Innenräumen.
- Decken Sie das Gerät nicht ab.
- Stellen Sie das Gerät auf einen ebenen, stabilen Untergrund. Achten Sie darauf, dass das Gerät gerade steht.
- Versichern Sie sich, dass das Gerät ausgeschaltet ist, bevor Sie den Stecker in die Steckdose stecken.
- Bedienen Sie das Gerät nicht mit nassen Händen und fassen Sie auch den Stecker und das Kabel nicht mit nassen Händen an.

- Lassen Sie das Gerät während des Betriebs nicht unbeaufsichtigt. Schalten Sie es aus und ziehen Sie den Stecker, wenn Sie es nicht benutzen.
- Ziehen Sie den Stecker aus der Steckdose, bevor Sie das Gerät reinigen oder warten.
- Ziehen Sie den Stecker nicht am Kabel aus der Steckdose, sondern halten Sie ihn beim Abziehen mit der Hand fest.
- Benutzen Sie das Gerät nur so, wie in dieser Anleitung beschrieben.
- Stecken Sie nicht Ihre Finger oder Gegenstände in die Lüftungsöffnungen.
- Stellen Sie das Gerät nicht in die Nähe von Vorhängen, Gardinen, Tischdecken oder ähnlichen Textilien. Sie könnten in den Lüfter gezogen werden und diesen beschädigen.
- Benutzen Sie das Gerät nicht in Feuchträumen wie Badezimmern.
- Benutzen Sie das Gerät nicht, bevor die Räder montiert sind oder wenn es auf der Seite liegt.
- Wickeln Sie das Kabel vor dem Gebrauch komplett ab.
- Während des Betriebs befeuchtet das Gerät die Umgebungsluft. Vermeiden Sie jedoch zu hohe Luftfeuchtigkeit. Wir empfehlen Ihnen eine Luftfeuchtigkeit zwischen 40-50 %. Zu hohe Luftfeuchtigkeit kann zu Schimmel oder gesundheitlichen Problemen führen.

- Stellen Sie das Gerät nur auf Untergründe, die unempfindlich gegenüber Nässe und hoher Luftfeuchtigkeit sind. Es kann immer mal vorkommen, dass beim Ein- und Ausbau des Wassertanks ein paar Tropfen danebengehen. Sollte das der Fall sein, wischen Sie die Wassertropfen umgehend weg.
- Wechseln Sie das Wasser im Tank spätestens nach 3 Tagen.
- Dieses Gerät kann von Kindern ab 8 Jahren und Personen mit eingeschränkten körperlichen, sensorischen oder geistigen Fähigkeiten oder mangelnder Erfahrung und Kenntnissen benutzt werden, wenn sie eine Aufsicht oder Unterweisung über den sicheren Umgang mit dem Gerät erhalten haben und die damit verbundenen Gefahren verstehen. Kinder dürfen nicht mit dem Gerät spielen. Die Reinigung und Wartung des Luftkühlers darf von Kindern nicht ohne Aufsicht durchgeführt werden.
- Halten Sie neue und gebrauchte Batterien von Kindern fern.
- Wenn sich das Batteriefach nicht sicher schließen lässt, stellen Sie die Verwendung des Produkts ein.
- Die Batterien enthalten umweltgefährdende Stoffe. Sie müssen aus dem Gerät entfernt werden, bevor es verschrottet wird, und müssen sicher entsorgt werden.

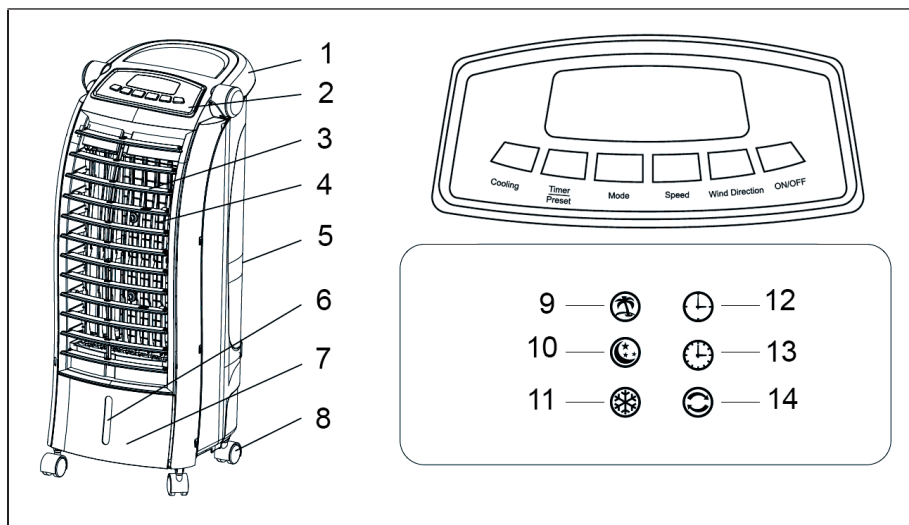
**WARNUNG**

Verletzungsgefahr! Achten Sie darauf, dass Kinder die Batterie nicht verschlucken. Wenn die Knopfzellenbatterie verschluckt wird, kann sie in nur 2 Stunden schwere innere Verbrennungen verursachen und zum Tod führen. Wenn Sie glauben, dass Batterien verschluckt worden sein könnten, suchen Sie sofort einen Arzt auf.

**Besondere Hinweise zur Benutzung**

- Beachten Sie, dass eine hohe Luftfeuchtigkeit das Wachstum von biologischen Organismen in der Umgebung fördern kann.
- Achten Sie darauf, dass der Bereich um den Luftbefeuchter nicht feucht oder nass wird. Wenn Feuchtigkeit auftritt, drehen Sie die Leistung des Luftbefeuchters herunter. Kann die Leistung des Luftbefeuchters nicht reduziert werden, verwenden Sie den Luftbefeuchter mit Unterbrechungen. Achten Sie darauf, dass saugfähige Materialien wie Teppiche, Gardinen, Vorhänge oder Tischdecken nicht feucht werden.
- Trennen Sie das Gerät während des Befüllens und der Reinigung vom Stromnetz.
- Lassen Sie niemals Wasser im Behälter, wenn das Gerät nicht in Gebrauch ist.
- Entleeren und reinigen Sie den Luftbefeuchter vor der Lagerung. Reinigen Sie den Luftbefeuchter vor dem nächsten Gebrauch.

## GERÄTEÜBERSICHT UND BEDIENFELD



1	Handgriff	8	Rollen
2	Bedienfeld	9	Natürliche Brise
3	Lüftungslamellen	10	Nachtmodus
4	Schwinglamelle	11	Kühlung
5	Lufteinlass	12	Voreinstellung
6	Transparentes Fenster des Wassertanks	13	Timer
7	Wassertank	14	Schwingen

## TASTENFUNKTIONEN

### Standby-Modus

Nachdem das Gerät eingeschaltet wurde leuchten alle Lampen kurz auf. Sobald die Lampen wieder aus sind befindet sich das Gerät im Standby-Modus.



**ON/OFF-Taste**

Wenn Sie die Taste im Standby-Modus drücken läuft der Ventilator auf Stufe 1. Sobald Sie erneut auf die Taste drücken stoppt der Ventilator. Das Gerät hält an, alle Lichter gehen aus und das Gerät wechselt in den Standby-Modus.

**SPEED-Taste**

Wenn der Ventilator läuft können Sie die Geschwindigkeit mit der SPEED-Taste anpassen. Drücken Sie mehrmals hintereinander auf die Taste, um die Geschwindigkeit anzupassen. Im Display wird die entsprechende Geschwindigkeitsstufe angezeigt.

**Mode-Taste**

Drücken Sie diese Taste während der Ventilator läuft um den gewünschten Modus auszuwählen. Drücken Sie mehrmals hintereinander auf die Taste, um die Modi in der folgenden Reihenfolge auszuwählen: Natürlich > Nachtmodus > Normaler Modus. Das entsprechende Icon leuchtet auf.

**Wind-Direction-Taste**

Drücken Sie diese Taste während der Ventilator läuft, um die Windrichtung zu verändern. Drücken Sie mehrmals hintereinander auf die Taste, um die Windrichtung wie folgt zu ändern: Schwingen rechts/links > Schwingen aus.

**Cooling-Taste**

Wenn Sie die Taste während des Betriebs drücken wird die Kühlfunktion gestartet. Die Wasserpumpe geht an und die Kühl-LED geht an. Wenn Sie die Taste erneut drücken wird die Kühlfunktion deaktiviert. Die Pumpe stoppt und die Kühl-LED erlischt.

**Timer/Preset-Taste**

Drücken Sie während des Betriebs mehrmals hintereinander auf die Taste, um den Ausschalt-Timer in der folgenden Reihenfolge einzustellen: 1 h > 2 h > 3 h > ... > 15 h. Drücken Sie die Taste im Standby-Modus, um den Einschalt-Timer in der folgenden Reihenfolge einzustellen: 1 h > 2 h > 3 h > ... > 15 h. Sobald die voreingestellte Zeit erreicht ist geht der Ventilator automatisch an. Die voreingestellte Laufzeit beträgt 2 Stunden im Schwing-Modus. Danach geht das Gerät aus. Andere Funktionen sind in dieser Zeit nicht verfügbar.

**Wasserauslauf-Schutz**

Falls der Wassertank leckt hält die Pumpe an und das Gerät gibt 3 Warntöne von sich. Falls das Gerät im Kühlmodus läuft wird der Ventilator nicht beeinflusst. Falls sich das Gerät im Luftbefeuchtungsmodus befindet stoppt der Motor, falls das Gerät über die entsprechende Schutzfunktion verfügt. Der Schutz ist nur im Kühl oder Befeuchtungsmodus aktiv.

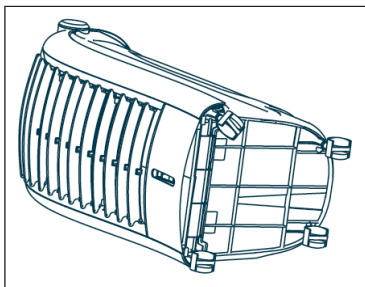
---

## INBETRIEBNAHME UND BEDIENUNG

---

### Installation

- Entnehmen Sie das Gerät der Verpackung und überprüfen Sie ob das Gerät, die Fernbedienung, 2 Eisboxen und die 4 Räder enthalten sind.
- Installieren Sie die Räder bevor Sie das Gerät in Betrieb nehmen. Drücken Sie den Schaft am Ende der Rollen dazu in die Aussparungen unten am Gerät (siehe Bild). Drücken Sie den Schaft fest hinein, bis die Rolle richtig sitzt.
- Stellen Sie das Gerät auf einen ebenen Untergrund. Achten Sie darauf, dass die Steckdose der angegebenen Spannung auf der Geräteplakette entspricht.



### Wasser einfüllen

- Ziehen Sie den Strecker aus der Steckdose.
- Ziehen Sie den Wassertank aus dem Gerät.
- Entleeren Sie altes Wasser, falls Sie das Gerät länger nicht benutzt haben.
- Füllen Sie den Tank maximal bis zur Max-Markierung, damit der Tank nicht überläuft.

### Fernbedienung

Die Tasten auf der Fernbedienung haben die selben Funktionen wie die Tasten auf dem Bedienfeld.

### Aufbewahrung

Wenn Sie das Gerät länger nicht benutzen, entleeren Sie das Wasser und lassen Sie den Ventilator eine Weile bei normaler Temperatur laufen. Nachdem das Gerät komplett trocken ist, ziehen Sie einen Plastiksack darüber und verstauen Sie es im Originalkarton.

---

## REINIGUNG

---

Wenn Sie das Gerät über einen längeren Zeitraum benutzen kann sich im Tank und am Vernebler Schmutz ansammeln und den Kühleffekt beeinflussen. Wir empfehlen Ihnen daher beide Teile alle 2 Wochen zu reinigen. Ziehen Sie vor der Reinigung immer den Stecker aus der Steckdose. Bevor sie das Gerät wieder in Betrieb nehmen achten Sie darauf, dass der Vernebler richtig sitzt, andernfalls läuft das Gerät nicht richtig oder der Motor könnte beschädigt werden.

Falls Sie den Vernebler entnehmen müssen achten Sie darauf, dass das Gerät ausgeschaltet ist. Andernfalls könnte Wasser herausspritzen oder das Gerät könnte lecken.

---

## SO BENUTZEN SIE DIE EISBOXEN

---

- Öffnen Sie die Eisbox nicht während des Betriebs und verzehren Sie die darin enthaltenen Eiskristalle nicht.
- Legen Sie die Eisbox 4 Stunden lang ins Gefrierfach und legen Sie sie dann in den Wassertank. Der Wassertank sollte befüllt werden bevor Sie die Eisboxen hineinlegen.
- Die Eisbox kühlt das Wasser herunter, so dass ein kühlerer Luftstrom entsteht.
- Sie können die Eisbox dauerhaft verwenden.
- Legen Sie die Eisbox wie im Bild rechts gezeigt ein, damit Sie die Wasserpumpe nicht beschädigen.




## FEHLERBEHEBUNG

Fehler	Mögliche Ursache	Lösung
Kein Luftstrom	Kein Strom.	Stecken Sie den Stecker ein.
	Das Gerät ist nicht eingeschaltet.	Schalten Sie das Gerät mit der ON/OFF Taste ein.
	Das Gerät ist beschädigt.	Wenden Sie sich an den Hersteller.
Das Gerät lässt sich nicht einschalten.	Der Schalter ist kaputt.	Wenden Sie sich an den Hersteller.
	Das interne Verbindungskabel ist locker.	
Das Gerät lässt sich nicht ausschalten.	Das Gerät ist kaputt.	Wenden Sie sich an den Hersteller.
Unnormale Geräusche	Fremdkörper im Gerät.	Entfernen Sie alle Fremdkörper.
	Eine Lamelle ist locker.	Wenden Sie sich an den Hersteller.
	Der Motor ist kaputt.	Wenden Sie sich an den Hersteller.
Problem mit der Befeuchtung und Kühlung.	Der Wasserfilter ist verstopft.	Reinigen Sie die Wasserpumpe und den Tank.
	Die Wasserpumpe ist kaputt.	Wenden Sie sich an den Hersteller.
Die Lamellen schwingen nicht.	Der Sync-Motor ist kaputt.	Wenden Sie sich an den Hersteller.
Die Wasserpumpe ist sehr laut.	Kein Wasser im Tank oder der Wasserstand ist zu niedrig.	Schalten Sie das Gerät aus und füllen Sie Wasser nach.
	Die Wasserpumpe ist kaputt.	Wenden Sie sich an den Hersteller.

## SPEZIELLE ENTSORGUNGSHINWEISE FÜR VERBRAUCHER IN DEUTSCHLAND

Entsorgen Sie Ihre Altgeräte fachgerecht. Dadurch wird gewährleistet, dass die Altgeräte umweltgerecht verwertet und negative Auswirkungen auf die Umwelt und menschliche Gesundheit vermieden werden. Bei der Entsorgung sind folgende Regeln zu beachten:

- Jeder Verbraucher ist gesetzlich verpflichtet, Elektro- und Elektronikaltgeräte (Altgeräte) sowie Batterien und Akkus getrennt vom Hausmüll zu entsorgen. Sie erkennen die entsprechenden Altgeräte durch folgendes Symbol der durchgestrichene Mülltonne (WEEE Symbol). 
- Sie haben Altbatterien und Altakkumulatoren, die nicht vom Altgerät umschlossen sind, sowie Lampen, die zerstörungsfrei aus dem Altgerät entnommen werden können, vor der Abgabe an einer Entsorgungsstelle vom Altgerät zerstörungsfrei zu trennen.
- Bestimmte Lampen und Leuchtmittel fallen ebenso unter das Elektro- und Elektronikgesetz und sind dementsprechend wie Altgeräte zu behandeln. Ausgenommen sind Glühlampen und Halogenlampen. Entsorgen Sie Glühlampen und Halogenlampen bitte über den Hausmüll, sofern Sie nicht das WEEE Symbol tragen.
- Jeder Verbraucher ist für das Löschen von personenbezogenen Daten auf dem Elektro- bzw. Elektronikgerät selbst verantwortlich.

### Rücknahmepflicht der Vertreiber

Vertreiber mit einer Verkaufsfläche für Elektro- und Elektronikgeräte von mindestens 400 Quadratmetern sowie Vertreiber von Lebensmitteln mit einer Gesamtverkauffläche von mindestens 800 Quadratmetern, die mehrmals im Kalenderjahr oder dauerhaft Elektro- und Elektronikgeräte anbieten und auf dem Markt bereitstellen, sind verpflichtet,

1. bei der Abgabe eines neuen Elektro- oder Elektronikgerätes an einen Endnutzer ein Altgerät des Endnutzers der gleichen Geräteart, das im Wesentlichen die gleichen Funktionen wie das neue Gerät erfüllt, am Ort der Abgabe oder in unmittelbarer Nähe hierzu unentgeltlich zurückzunehmen und
2. auf Verlangen des Endnutzers Altgeräte, die in keiner äußeren Abmessung größer als 25 Zentimeter sind, im Einzelhandelsgeschäft oder in unmittelbarer Nähe hierzu unentgeltlich zurückzunehmen; die Rücknahme darf nicht an den Kauf eines Elektro- oder Elektronikgerätes geknüpft werden und ist auf drei Altgeräte pro Geräteart beschränkt.

- Bei einem Vertrieb unter Verwendung von Fernkommunikationsmitteln ist die unentgeltliche Abholung am Ort der Abgabe auf Elektro- und Elektronikgeräte der Kategorien 1, 2 und 4 gemäß § 2 Abs. 1 ElektroG, nämlich „Wärmeüberträger“, „Bildschirmgeräte“ (Oberfläche von mehr als 100 cm<sup>2</sup>) oder „Großgeräte“ (letztere mit mindestens einer äußeren Abmessung über 50 Zentimeter) beschränkt. Für andere Elektro- und Elektronikgeräte (Kategorien 3, 5, 6) ist eine Rückgabemöglichkeit in zumutbarer Entfernung zum jeweiligen Endnutzer zu gewährleisten.
- Altgeräte dürfen kostenlos auf dem lokalen Wertstoffhof oder in folgenden Sammelstellen in Ihrer Nähe abgegeben werden: [www.take-e-back.de](http://www.take-e-back.de)
- Für Elektro- und Elektronikgeräte der Kategorien 1, 2 und 4 anbieten wir auch die Möglichkeit einer unentgeltlichen Abholung am Ort der Abgabe. Beim Kauf eines Neugeräts haben Sie die Möglichkeit eine Altgeräteabholung über die Webseite auszuwählen.
- Batterien können überall dort kostenfrei zurückgegeben werden, wo sie verkauft werden (z. B. Super-, Bau-, Drogeriemarkt). Auch Wertstoff- und Recyclinghöfe nehmen Batterien zurück. Sie können Batterien auch per Post an uns zurücksenden. Altbatterien in haushaltsüblichen Mengen können Sie direkt bei uns von Montag bis Freitag zwischen 08:00 und 16:00 Uhr unter der folgenden Adresse unentgeltlich zurückgeben:

**Chal-Tec Fulfillment GmbH**  
**Norddeutschlandstr. 3**  
**47475 Kamp-Lintfort**

- Wichtig zu beachten ist, dass Lithiumbatterien aus Sicherheitsgründen vor der Rückgabe gegen Kurzschluss gesichert werden müssen (z. B. durch Abkleben der Pole).
- Finden sich unter der durchgestrichenen Mülltonne auf der Batterie zusätzlich die Zeichen Cd, Hg oder Pb ist das ein Hinweis darauf, dass die Batterie gefährliche Schadstoffe enthält. (»Cd« steht für Cadmium, »Pb« für Blei und »Hg« für Quecksilber).

### **Hinweis zur Abfallvermeidung**

Indem Sie die Lebensdauer Ihrer Altgeräte verlängern, tragen Sie dazu bei, Ressourcen effizient zu nutzen und zusätzlichen Müll zu vermeiden. Die Lebensdauer Ihrer Altgeräte können Sie verlängern indem Sie defekte Altgeräte reparieren lassen. Wenn sich Ihr Altgerät in gutem Zustand befindet, könnten Sie es spenden, verschenken oder verkaufen.

---

## HINWEISE ZUR ENTSORGUNG

---



Wenn es in Ihrem Land eine gesetzliche Regelung zur Entsorgung von elektrischen und elektronischen Geräten gibt, weist dieses Symbol auf dem Produkt oder auf der Verpackung darauf hin, dass dieses Produkt nicht im Hausmüll entsorgt werden darf. Stattdessen muss es zu einer Sammelstelle für das Recycling von elektrischen und elektronischen Geräten gebracht werden. Durch regelkonforme Entsorgung schützen Sie die Umwelt und die Gesundheit Ihrer Mitmenschen vor negativen Konsequenzen. Informationen zum Recycling und zur Entsorgung dieses Produkts, erhalten Sie von Ihrer örtlichen Verwaltung oder Ihrem Hausmüllentsorgungsdienst.

Dieses Produkt enthält Batterien. Wenn es in Ihrem Land eine gesetzliche Regelung zur Entsorgung von Batterien gibt, dürfen die Batterien nicht im Hausmüll entsorgt werden. Informieren Sie sich über die örtlichen Bestimmungen zur Entsorgung von Batterien. Durch regelkonforme Entsorgung schützen Sie die Umwelt und die Gesundheit Ihrer Mitmenschen vor negativen Konsequenzen.

---

## HERSTELLER & IMPORTEUR (UK)

---

**Hersteller:**

Chal-Tec GmbH, Wallstraße 16, 10179 Berlin, Deutschland.

**Importeur für Großbritannien:**

Berlin Brands Group UK Limited  
PO Box 42  
272 Kensington High Street  
London, W8 6ND  
United Kingdom





**Dear Customer,**

Congratulations on purchasing this device. Please read the following instructions carefully and follow them to prevent possible damages. We assume no liability for damage caused by disregard of the instructions and improper use. Scan the QR code to get access to the latest user manual and more product information.




---

## CONTENTS

---

Safety Instructions	18
Device Overview and Control Panel	22
Key Functions	22
Commissioning and Operation	24
Cleaning	25
How to Use the Ice Boxes	25
Troubleshooting	26
Disposal Considerations	27
Manufacturer & Importer (UK)	27

---

## TECHNICAL DATA

---

Item number	10029393, 10029394, 10034640, 10036141
Power supply	220-240 V ~ 50-60 Hz
Power consumption	65 W
Water tank volume	6 litres

---

## SAFETY INSTRUCTIONS

---

- Check the voltage on the rating plate before use. Only connect the appliance to sockets which correspond to the voltage of the appliance.
- Keep the appliance and cable away from sources of heat, sharp objects or anything that may cause damage.
- Do not place the cord under carpets. Do not cover the cord with small clothes, shirts or other similar elements. Place the cord away from traffic areas in order to avoid any risk of tripping over.
- Do not operate the appliance if the cable or plug is damaged.
- If the supply cord or plug is damaged, it must be replaced by the manufacturer, its service agent or similarly qualified persons in order to avoid a hazard.
- Indoor use only.
- Do not cover the machine during using.
- Place the appliance on a stable flat horizontal surface. Make sure the appliance is in an upright position during use.
- Ensure the appliance is switched off before connecting to the mains power supply.
- Always ensure that hands are dry before operating or adjusting any switch on the product or touching the plug and mains supply connections.

- Do not leave this appliance unattended when it's in use. Turn off and disconnect the appliance when you leave the room for an extended period.
- Switch off the appliance and unplug from the mains socket when not in use, before filling, cleaning or other maintain.
- To disconnect the appliance, switch it "OFF", and then remove the plug from outlet. Do not pull the cord to disconnect the plug.
- Use the appliance only as described in this manual.
- Do not insert your fingers in the openings of the guard.
- Do not leave hair, tissue, tablecloths, clothes or curtains near all openings of the fan, they could be sucked into the fan and be taken within the internal moving parts that could cause injury or damage.
- Do not use the appliance in wet or damp locations such as bathrooms.
- Do not operate the appliance when it's not mounted on its wheels or if it's lying on the side.
- Make sure the cord is completely extended before use.
- When in operation, evaporative coolers moisturize the ambient air. Over-humidification of residential rooms should be avoided. Recommendation: 40-50 % relative humidity. Excessive humidity of the air can damage the home and cause health problems.

- The appliance may only be set up on water- and moisture-proof flooring materials (spilling some drops of water is unavoidable when the content of the tank is changed).
- With each and every change of tank content, completely remove residual water from the equipment. To prevent nucleation, remove residual water from the equipment and water tank every time after three days of use.
- This device can be used by children over 8 years of age and persons with limited physical, sensory or mental abilities or lack of experience and knowledge, if they have been supervised or instructed in the safe use of the device and understand the dangers involved. Children must not play with the device. Cleaning and maintenance of the air cooler must not be performed by children without supervision.
- Keep new and used batteries away from children.
- If the battery compartment does not close securely, stop using the product.
- The batteries contain environmentally hazardous substances. They must be removed from the product before it is scrapped and disposed of safely.

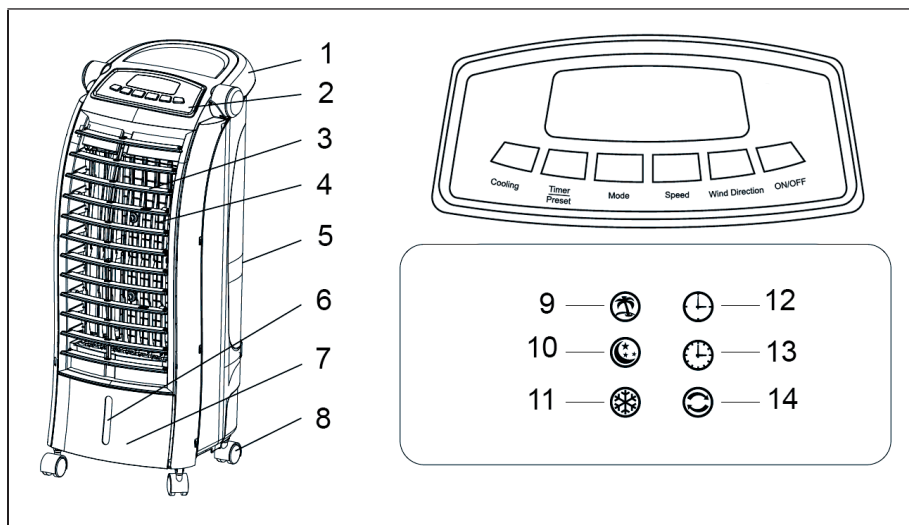
**WARNING**

Danger of injury! Make sure that children do not swallow the battery. If the button cell battery is swallowed, it can cause severe internal burns in only 2 hours and lead to death. If you think that batteries may have been swallowed, consult a doctor immediately.

**Special notes on use**

- Be aware that high humidity levels may encourage the growth of biological organisms in the environment.
- Do not permit the area around the humidifier to become damp or wet. If dampness occurs, turn the output of the humidifier down. If the humidifier output volume cannot be turned down, use the humidifier intermittently. Do not allow absorbent materials, such as carpeting, curtains, drapes, or tablecloths, to become damp.
- Unplug the appliance during filling and cleaning.
- Never leave water in the reservoir when the appliance is not in use.
- Empty and clean the humidifier before storage. Clean the humidifier before next use.

## DEVICE OVERVIEW AND CONTROL PANEL



1	Handle	8	Rollers
2	Control panel	9	Natural breeze
3	Ventilation lamellae	10	Night mode
4	Vibrating lamella	11	Cooling
5	Air inlet	12	Preset
6	Transparent window of the water tank	13	Timer
7	Water tank	14	Swing

## KEY FUNCTIONS

### Standby mode

After the device has been switched on, all lamps light up briefly. As soon as the lamps are off again, the device is in standby mode.

**ON/OFF key**

When you press the key in standby mode, the fan runs at level 1. As soon as you press the key again, the fan stops. The unit stops, all lights go off and the unit switches to standby mode.

**SPEED button**

When the fan is running, you can adjust the speed with the SPEED key. Press the key several times in succession to adjust the speed. The display shows the corresponding speed level.

**Mode key**

Press this key while the fan is running to select the desired mode. Press the key several times in succession to select the modes in the following order: Natural > Night Mode > Normal Mode. The corresponding icon will light up.

**Wind Direction Button**

Press this button while the fan is running to change the wind direction. Press the key several times in succession to change the wind direction as follows: Swing right/left > Swing off.

**Cooling key**

If you press the key during operation, the cooling function is started. The water pump starts and the cooling LED turns on. If you press the key again, the cooling function is deactivated. The pump stops and the cooling LED goes out.

**Timer/preset key**

Press the key several times in succession during operation to set the off timer in the following sequence: 1 h > 2 h > 3 h > ... > 15 h. Press the key in standby mode to set the switch-on timer in the following sequence: 1 h > 2 h > 3 h > ... > 15 h. When the preset time is reached, the fan will start automatically. The preset running time is 2 hours in oscillating mode. After this time the device goes off. Other functions are not available during this time.

**Water leakage protection**

If the water tank leaks, the pump stops and the unit emits 3 warning sounds. If the unit is in cooling mode, the fan is not affected. If the unit is in humidification mode, the motor will stop if the unit has the corresponding protection function. The protection is active only in cooling or humidification mode.

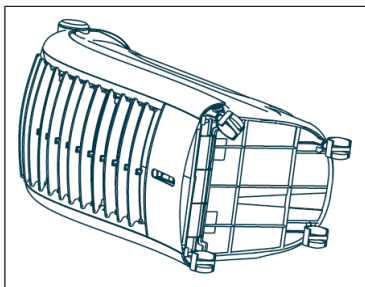
---

## COMMISSIONING AND OPERATION

---

### Installation

- Remove the unit from the packaging and check that the unit, the remote control, 2 ice boxes and the 4 wheels are included.
- Install the wheels before operating the unit. To do this, press the shaft at the end of the wheels into the recesses at the bottom of the unit (see picture). Push the shaft in firmly until the roller is properly seated.
- Place the device on a level surface. Make sure that the socket corresponds to the voltage indicated on the device plate.



### Fill with water

- Unplug the power cord from the wall outlet.
- Pull the water tank out of the unit.
- Empty old water if you have not used the unit for a long time.
- Fill the tank to the Max mark at the maximum so that the tank does not overflow.

### Remote control

The keys on the remote control have the same functions as the keys on the control panel.

### Storage

If you are not going to use the unit for a long time, drain the water and let the fan run at normal temperature for a while. After the unit is completely dry, put a plastic bag over it and store it in the original box.



---

## CLEANING

---

If you use the device for a longer period of time, dirt can accumulate in the tank and on the nebulizer and influence the cooling effect. We therefore recommend that you clean both parts every 2 weeks. Always disconnect the plug from the socket before cleaning. Before putting the unit back into operation, make sure that the nebulizer is correctly seated, otherwise the unit will not run properly or the motor could be damaged.

If you have to remove the nebulizer, make sure that the unit is switched off. Otherwise, water may spray out or the unit may leak.

---

## HOW TO USE THE ICE BOXES

---

- Do not open the ice box during operation and do not consume the ice crystals inside.
- Place the ice box in the freezer for 4 hours and then place it in the water tank. The water tank should be filled before you put the ice boxes in it.
- The ice box will cool down the water, creating a cooler air flow.
- You can use the ice box permanently.
- Insert the ice box as shown in the picture on the right so that you do not damage the water pump.



## TROUBLESHOOTING

Error	Possible cause	Solution
No air flow	No power.	Plug in the connector.
	The device is not switched on.	Switch on the device with the ON/OFF key.
	The device is damaged.	Contact the manufacturer.
The device cannot be switched on.	The switch is broken.	Contact the manufacturer.
	The internal connection cable is loose.	
The device cannot be switched off.	The device is broken.	Contact the manufacturer.
Abnormal noise	Foreign body in the device.	Remove all foreign objects.
	A slat is loose.	Contact the manufacturer.
	The motor is broken.	Contact the manufacturer.
Problem with humidification and cooling.	The water filter is clogged.	Clean the water pump and the tank.
	The water pump is broken.	Contact the manufacturer.
The fins do not vibrate.	The sync motor is broken.	Contact the manufacturer.
The water pump is very noisy.	No water in the tank or the water level is too low.	Switch off the device and refill the water.
	The water pump is broken.	Contact the manufacturer.

---

## DISPOSAL CONSIDERATIONS

---



If there is a legal regulation for the disposal of electrical and electronic devices in your country, this symbol on the product or on the packaging indicates that this product must not be disposed of with household waste. Instead, it must be taken to a collection point for the recycling of electrical and electronic equipment. By disposing of it in accordance with the rules, you are protecting the environment and the health of your fellow human beings from negative consequences. For information about the recycling and disposal of this product, please contact your local authority or your household waste disposal service.

This product contains batteries. If there is a legal regulation for the disposal of batteries in your country, the batteries must not be disposed of with household waste. Find out about local regulations for disposing of batteries. By disposing of them in accordance with the rules, you are protecting the environment and the health of your fellow human beings from negative consequences.

---

## MANUFACTURER & IMPORTER (UK)

---

**Manufacturer:**

Chal-Tec GmbH, Wallstrasse 16, 10179 Berlin, Germany.

**Importer for Great Britain:**

Berlin Brands Group UK Limited  
PO Box 42  
272 Kensington High Street  
London, W8 6ND  
United Kingdom



**Estimado cliente,**

Le felicitamos por la adquisición de este producto. Lea atentamente las siguientes instrucciones y síguelas para evitar posibles daños. No asumimos ninguna responsabilidad por los daños causados por el incumplimiento de las instrucciones y el uso inadecuado. Escanee el siguiente código QR para obtener acceso a la última guía del usuario y más información sobre el producto.




---

## ÍNDICE

---

Indicaciones de seguridad	30
Descripción del aparato y panel de control	34
Botones de función	34
Puesta en marcha y uso	36
Limpieza	37
Cómo utilizar los acumuladores de frío	37
Resolución de problemas	38
Indicaciones sobre la retirada del aparato	39
Fabricante e importador (Reino Unido)	39

---

## DATOS TÉCNICOS

---

Número de artículo	10029393, 10029394, 10034640, 10036141
Suministro eléctrico	220-240 V ~ 50-60 Hz
Potencia	65 W
Volumen del depósito de agua	6 litros

---

## INDICACIONES DE SEGURIDAD

---

- Antes de utilizar el aparato, compruebe la tensión en la placa técnica del mismo. Conecte el aparato a tomas de corriente que se adecuen a la tensión del mismo.
- Mantenga el cable lejos de las superficies calientes y de los objetos afilados.
- No coloque el cable de alimentación debajo alfombras ni lo cubra con otros objetos o materiales. Coloque el cable de tal manera que nadie pueda pisarlo ni tropezar con él.
- No utilice el aparato si el cable de alimentación o el enchufe está dañado.
- Si el cable de alimentación o el enchufe está dañado, deberá ser sustituido por el fabricante, una empresa autorizada o una persona cualificada.
- Utilice el aparato únicamente en el interior.
- No cubra el aparato.
- Coloque el aparato en una superficie nivelada y estable. Asegúrese de que el aparato está en posición vertical.
- Asegúrese de que el aparato está apagado antes de conectar el enchufe a la toma de corriente.
- No opere el aparato ni toque el enchufe o el cable con las manos mojadas.

- No deje el aparato sin supervisión cuando está en marcha. Apague el aparato y desconecte el enchufe de la toma de corriente si no lo utiliza.
- Antes de limpiar o inspeccionar el aparato, desconéctelo de la toma de corriente.
- Para desconectar el aparato no tire del cable, sino del cuerpo del enchufe.
- Utilice el aparato de acuerdo con lo descrito en estas instrucciones de uso.
- No introduzca los dedos ni ningún objeto en las rejillas de ventilación
- No coloque el aparato cerca de cortinas, manteles o textiles similares. El ventilador podría tirar de ellos y romperlos.
- No utilice el aparato en estancias húmedas, como cuartos de baño.
- No utilice el aparato si aún no tiene las ruedas montadas o se encuentra de lado.
- Desenrolle el cable completamente antes de utilizar el aparato.
- Cuando el aparato está en marcha, humedece el aire ambiente. Evite que la humedad del aire sea demasiado elevada. Recomendamos mantener una humedad del aire entre 40-50 %. Una humedad del aire demasiado elevada puede provocar la aparición de moho y problemas de salud.

- Coloque el aparato en una superficie resistente a la humedad y a la humedad del aire elevada. Es posible que, al montar o desmontar el depósito de agua, se derramen algunas gotas. Si es así, limpie las gotas de inmediato.
- Cambie el agua en el depósito cada 3 días como máximo.
- Los niños mayores de 8 años y las personas con discapacidades físicas, psíquicas o sensoriales o carentes de la experiencia y conocimiento necesarios no podrán utilizar el aparato salvo que estén bajo supervisión o hayan sido previamente instruidas sobre su utilización y las indicaciones de seguridad y se hayan familiarizado con sus funciones y con los riesgos que entraña su uso. Los niños no deben jugar con el aparato. La limpieza y mantenimiento del enfriador de aire no deben ser realizadas por niños si estos no se encuentran bajo supervisión.
- Mantenga las pilas nuevas y usadas fuera del alcance de los niños.
- Si el compartimento de la pila no se puede cerrar correctamente, detenga el uso del aparato.
- Las pilas contienen materiales nocivos para el medioambiente. Es necesario retirarlas del aparato antes de reciclarlo y eliminarlas de un modo seguro.



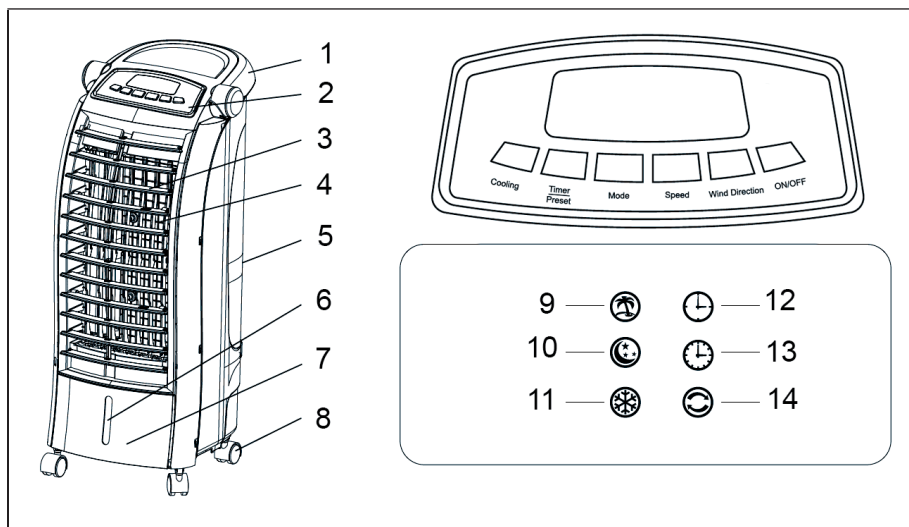
**ADVERTENCIA**

Riesgo de lesiones. Asegúrese de que los niños no ingieran las baterías. Si se ingiere la pila de botón, en solo 2 horas puede sufrir quemaduras internas graves y la muerte. Si cree que alguien se ha podido tragar las pilas, contacte inmediatamente con un médico.

**Indicaciones especiales sobre el uso**

- Tenga en cuenta que una humedad elevada puede favorecer el crecimiento de organismos biológicos en el ambiente.
- Asegúrese de que la zona que rodea al humidificador de aire no se humedezca ni se moje. Si hay humedad, disminuya la potencia del humidificador. Si no se puede reducir la potencia del humidificador, utilícelo de forma intermitente. Asegúrese de que materiales absorbentes, como alfombras, manteles o cortinas, no se humedezcan.
- Desconecte el aparato de la red eléctrica cuando lo quiera rellenar o limpiar.
- No deje nunca agua en el depósito si no utiliza el aparato.
- Vacíe y limpie el humidificador de aire antes de guardarlo. Limpie el humidificador de aire antes del siguiente uso.

## DESCRIPCIÓN DEL APARATO Y PANEL DE CONTROL



1	Asa	8	Ruedas
2	Panel de control	9	Brisa natural
3	Lamas de ventilación	10	Modo noche
4	Lamas de oscilación	11	Modo refrigeración
5	Entrada de aire	12	Modo predeterminado
6	Visor transparente del depósito de agua	13	Temporizador
7	Depósito de agua	14	Oscilación

## BOTONES DE FUNCIÓN

### Modo standby

Una vez haya encendido el aparato, se encenderán todas las luces brevemente. Cuando las luces se apaguen de nuevo, el aparato se encontrará en modo standby.

**Botón ON/OFF**

Si pulsa el botón en modo standby, el ventilador comenzará a funcionar en el nivel 1. Si pulsa de nuevo el botón, el aparato se detiene, todas las luces se apagan y el aparato pasa al modo standby.

**Botón SPEED**

Si el ventilador está funcionando, puede ajustar la velocidad del mismo con el botón SPEED. Pulse varias veces para ajustar la velocidad. En el display se mostrará el nivel de velocidad seleccionado.

**Botón MODE**

Pulse este botón con el ventilador en marcha para seleccionar el modo de funcionamiento. Pulse varias veces para seleccionar una de estas opciones: natural > modo noche > modo normal. El icono correspondiente se iluminará.

**Botón Wind Direction**

Pulse este botón con el ventilador en marcha para modificar la dirección del aire. Pulse varias veces el botón para seleccionar una de las siguientes opciones: oscilación derecha/izquierda > oscilación off.

**Botón Cooling**

Pulse este botón el ventilador en marcha para activar la función de refrigeración. La bomba de agua se enciende y el LED de refrigeración se ilumina. Si pulsa de nuevo el botón, la función de refrigeración se desactivará. La bomba se detiene y el LED de refrigeración se apaga.

**Botón Timer/Preset**

Pulse este botón con el ventilador en marcha para configurar el temporizador de apagado en la siguiente secuencia: 1h > 2h > 3h... >15 h. Pulse el botón en modo standby para configurar el temporizador de encendido conforme a la siguiente frecuencia: 1h > 2 h > 3 h >... > 15 h. Cuando haya transcurrido el tiempo seleccionado, el ventilador se encenderá automáticamente. El tiempo predeterminado de funcionamiento es de dos horas en modo oscilación. A continuación, el aparato se apaga. El resto de funciones no se encuentran disponibles en este modo.

**Protección contra fugas de agua**

Si el depósito de agua tiene una fuga, la bomba se detiene y el aparato emite tres pitidos de aviso. Si el aparato está funcionando en modo refrigeración, el ventilador continuará funcionando. Si el aparato se encuentra en modo humidificación, el motor se detendrá si el aparato cuenta con la función de protección correspondiente. La protección solamente se activará en modo refrigeración o humidificación.

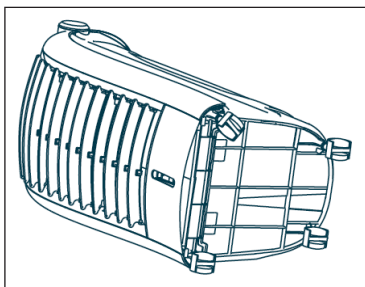
---

## PUESTA EN MARCHA Y USO

---

### Instalación

- Retire el aparato del embalaje y compruebe si se encuentran todos los componentes: aparato, mando a distancia, 2 acumuladores de frío y cuatro ruedas.
- Instale las ruedas antes de poner en marcha el aparato. Presione la varilla del extremo de las ruedas dentro del orificio de la parte inferior del aparato (consulte imagen). Presione la varilla hacia adentro hasta que las ruedas se encajen.
- Coloque el aparato horizontalmente. Asegúrese de que la toma de corriente cumple con la placa de especificaciones técnicas.



### Llenar el agua

- Desconecte el enchufe de la toma de corriente.
- Retire el depósito de agua del aparato.
- Vacíe el agua contenida si no ha utilizado el aparato durante un periodo de tiempo prolongado.
- Llene el depósito hasta la marca Máx. para que el agua no rebose.

### Mando a distancia

Los botones del mando a distancia tienen las mismas funciones que los del panel de control.

### Almacenamiento

Si no va a utilizar la unidad durante mucho tiempo, drene el agua y deje que el ventilador funcione a temperatura normal durante un tiempo. Una vez que la unidad esté completamente seca, coloque una bolsa de plástico sobre ella y guárdela en la caja original.

---

## LIMPIEZA

---

Si no utiliza el aparato durante un periodo de tiempo prolongado, se puede formar suciedad y moho en el depósito y afectar negativamente a la función de refrigeración. Le recomendamos limpiar ambos componentes cada dos semanas. Antes de limpiar el aparato, desconecte el enchufe de la toma de corriente. Antes de poner de nuevo en marcha el aparato, asegúrese de que el pulverizador está colocado correctamente; de lo contrario, el aparato no funcionará como es debido y el motor podría sufrir daños.

Si tiene que extraer el pulverizador, asegúrese de que el aparato está desconectado. De lo contrario, el agua podría salir en forma de chorro o el aparato podría producir fugas.

---

## CÓMO UTILIZAR LOS ACUMULADORES DE FRÍO

---

- No abra el acumulador durante el funcionamiento del aparato ni ingiera su contenido.
- Introduzca el acumulador durante cuatro horas en el congelador y a continuación colóquelo dentro del depósito de agua. El depósito debe estar lleno antes de introducir los acumuladores.
- El acumulador enfría el agua para generar una corriente de aire frío.
- Puede utilizar los acumuladores de manera permanente.
- Coloque el acumulador en la parte derecha como se indica en la ilustración para no dañar la bomba de agua.



## RESOLUCIÓN DE PROBLEMAS

Problema	Posible causa	Solución
Sin corriente de aire.	No hay electricidad.	Conecte el enchufe.
	El aparato no está conectado.	Encienda el aparato pulsando el botón ON/OFF.
	El aparato está averiado.	Contacte con el fabricante.
El aparato no se enciende.	El interruptor está averiado.	Contacte con el fabricante.
	El cable de conexión interno está suelto.	
El aparato no se apaga.	El aparato está averiado.	Contacte con el fabricante.
Sonidos atípicos.	Objetos extraños dentro del aparato.	Retire todos los cuerpos extraños.
	Una lama está suelta.	Contacte con el fabricante.
	El motor está averiado.	Contacte con el fabricante.
Problema con la humidificación y refrigeración.	El filtro de agua está obstruido.	Limpie la bomba de agua y el depósito.
	La bomba de agua está averiada.	Contacte con el fabricante.
Las lamas no se mueven.	El motor de sincronización está averiado.	Contacte con el fabricante.
La bomba de agua emite sonidos muy fuertes.	No hay agua en el depósito o el nivel de agua es demasiado bajo.	Apague el aparato y llene el depósito de agua.
	La bomba de agua está averiada.	Contacte con el fabricante.

---

## INDICACIONES SOBRE LA RETIRADA DEL APARATO

---



Si en su país existe una disposición legal relativa a la eliminación de aparatos eléctricos y electrónicos, este símbolo estampado en el producto o en el embalaje advierte que no debe eliminarse como residuo doméstico. En lugar de ello, debe depositarse en un punto de recogida de reciclaje de aparatos eléctricos y electrónicos. Una gestión adecuada de estos residuos previene consecuencias potencialmente negativas para el medio ambiente y la salud de las personas. Puede consultar más información sobre el reciclaje y la eliminación de este producto contactando con su administración local o con su servicio de recogida de residuos.

Este producto contiene baterías. Si en su país existe una disposición legal relativa a la eliminación de baterías, estas no deben eliminarse como residuo doméstico. Infórmese sobre la normativa vigente relacionada con la eliminación de baterías. Una gestión adecuada de estos residuos previene consecuencias potencialmente negativas para el medio ambiente y la salud de las personas.

---

## FABRICANTE E IMPORTADOR (REINO UNIDO)

---

**Fabricante:**

Chal-Tec GmbH, Wallstraße 16, 10179 Berlín, Alemania.

**Importador para Gran Bretaña:**

Berlin Brands Group UK Limited  
PO Box 42  
272 Kensington High Street  
London, W8 6ND  
United Kingdom





**Chère cliente, cher client,**

Toutes nos félicitations pour l'acquisition de ce nouvel appareil. Veuillez lire attentivement et respecter les instructions de ce mode d'emploi afin d'éviter d'éventuels dommages. Nous ne saurions être tenus pour responsables des dommages dus au non-respect des consignes et à la mauvaise utilisation de l'appareil. Scannez le QR-Code pour obtenir la dernière version du mode d'emploi et des informations supplémentaires concernant le produit.




---

## SOMMAIRE

---

Consignes de sécurité	42
Aperçu de l'appareil	46
Fonctions des touches	46
Mise en marche et utilisation	48
Entretien	49
Utilisation des packs réfrigérants	49
Résolution des problèmes	50
Informations sur le recyclage	51
Fabricant et importateur (UK)	51

---

## FICHE TECHNIQUE

---

Numéro d'article	10029393, 10029394, 10034640, 10036141
Alimentation électrique	220-240 V ~ 50-60 Hz
Puissance	65 W
Capacité du réservoir	6 litres

---

## CONSIGNES DE SÉCURITÉ

---

- Avant d'utiliser l'appareil, vérifiez sa tension sur la plaque signalétique. Ne branchez l'appareil que sur des prises dont la tension correspond à ce le de l'appareil.
- Tenez le câble à l'écart des surfaces chaudes et des objets aux angles pointus.
- Ne faites pas passer le câble sous un tapis et ne le recouvrez pas non plus avec d'autres objets ou tissus. Installez le câble de telle sorte que personne ne puisse trébucher dessus ou s'y accrocher.
- N'utilisez pas l'appareil si le câble secteur ou la fiche sont endommagés.
- Si le câble secteur ou la fiche sont endommagés, faites-les remplacer par le fabricant un service professionnel agréé ou une personne de qualification équivalente.
- Utilisez l'appareil à l'intérieur uniquement.
- Ne recouvrez pas l'appareil.
- Placez l'appareil sur une surface horizontale et stable. Veillez à ce que l'appareil soit installé bien verticalement.
- Vérifiez que l'appareil est éteint avant de brancher la fiche dans la prise.
- N'utilisez pas l'appareil avec les mains mouillées et ne touchez pas non plus à la fiche ou au câble d'alimentation.

- Ne laissez pas l'appareil en marche sans surveillance. Eteignez-le et débranchez la fiche quand vous ne l'utilisez pas.
- Débranchez la fiche de la prise avant de nettoyer l'appareil ou de l'entretenir.
- Ne débranchez pas la fiche de la prise en tirant sur le câble mais tenez toujours fermement le corps de la fiche.
- Utilisez l'appareil uniquement de la façon décrite dans ce mode d'emploi.
- N'insérez pas vos doigts ou des objets dans les ouvertures d'aération.
- Ne placez pas l'appareil à proximité de voilages ou de rideaux, de nappes de tables ou autres textiles similaires. Ils risqueraient d'être aspirés dans le ventilateur et d'endommager celui-ci.
- N'utilisez pas l'appareil dans des pièces humides telles qu'une salle de bains.
- N'utilisez pas l'appareil avant d'avoir installé les roues ou lorsqu'il est posé sur le côté.
- Déroulez entièrement le câble avant d'utiliser l'appareil.
- Pendant le fonctionnement, l'appareil humidifie l'air ambiant. Evitez toutefois une trop grande humidité de l'air. Nous vous recommandons une teneur en humidité de 40-50 %. Une humidité de l'air trop importante peut provoquer des moisissures ou des problèmes de santé.

- Placez l'appareil sur une surface qui ne craigne ni l'eau ni l'humidité. Il peut toujours arriver que quelques gouttes d'eau soient renversées à côté de l'appareil lorsque vous retirez ou remettez le réservoir d'eau. si cela se produit, essuyez immédiatement les gouttes d'eau.
- Changez l'eau du réservoir au plus tard tous les 3 jours.
- Les enfants à partir de 8 ans, les personnes ayant un handicap mental, sensoriel et physique ne peuvent utiliser l'appareil que sous surveillance ou s'ils ont été parfaitement familiarisés avec les fonctions et les précautions de sécurité par un responsable et s'ils comprennent les risques associés. Les enfants ne sont pas autorisés à jouer avec l'appareil. Le nettoyage et la maintenance du rafraîchisseur d'air ne doivent pas être effectués par des enfants sans surveillance.
- Gardez les piles neuves et usagées hors de portée des enfants.
- Si le compartiment à pile ne ferme pas correctement, cessez d'utiliser le produit.
- Les piles contiennent des substances dangereuses pour l'environnement. Ils doivent être retirés de l'appareil avant sa mise au rebut et doivent être éliminés en toute sécurité.



### **MISE EN GARDE**

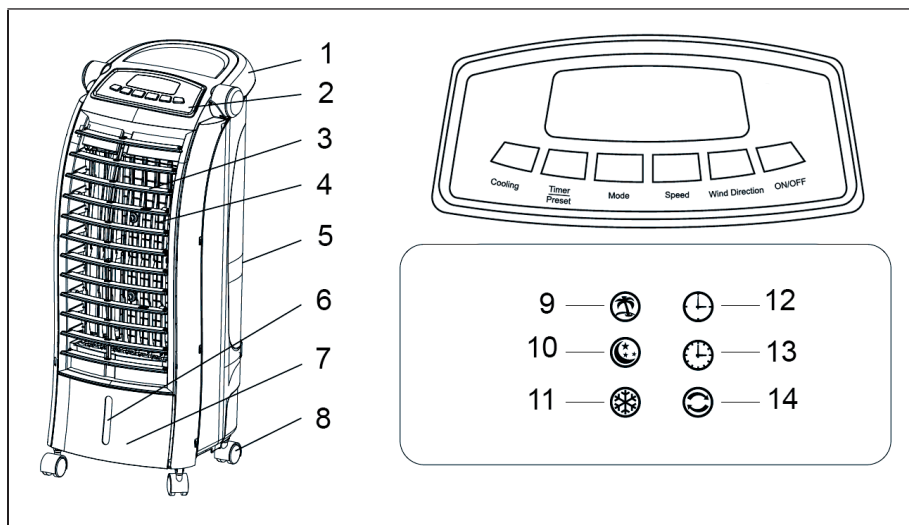
Risque de blessure ! Assurez-vous que les enfants n'avalent pas la pile.

Avaler la pile bouton peut provoquer de graves brûlures internes potentiellement mortelles en 2 heures seulement. Si vous pensez que des piles ont été avalées, consultez immédiatement un médecin.

### **Remarques particulières sur l'utilisation**

- Notez qu'un taux d'humidité élevé peut favoriser la croissance d'organismes biologiques dans l'environnement.
- Veillez à ce que la zone autour de l'humidificateur ne soit pas humide ou mouillée. Si de l'humidité apparaît, baissez la puissance de l'humidificateur. Si la puissance de l'humidificateur ne peut pas être réduite, utilisez l'humidificateur par intermittence. Veillez à ce que les matériaux absorbants tels que les tapis, les rideaux, les voilages ou les nappes ne soient pas humides.
- Débranchez l'appareil du réseau électrique pendant le remplissage et le nettoyage.
- Ne laissez jamais d'eau dans le réservoir lorsque l'appareil n'est pas utilisé.
- Videz et nettoyez l'humidificateur avant de le ranger. Nettoyez l'humidificateur avant de l'utiliser à nouveau.

## APERÇU DE L'APPAREIL



1	Poignée	8	Roulettes
2	Panneau de commande	9	Brise naturelle
3	Lamelles d'aération	10	Mode nuit
4	Lamelles d'oscillation	11	Rafraîchissement
5	Entrée d'air	12	Préréglage
6	Couvercle transparent du réservoir d'eau	13	Minuteur
7	Réservoir d'eau	14	Oscillation

## FONCTIONS DES TOUCHES

### Mode veille

Toutes les lampes s'allument brièvement après le démarrage. Quand les lampes s'éteignent de nouveau, cela signifie que l'appareil se trouve en mode veille.

### **Touche ON/OFF**

En mode veille, appuyer sur cette touche pour que le ventilateur se mette en marche à la vitesse 1. Appuyer de nouveau sur cette touche pour interrompre le ventilateur. L'appareil s'arrête, toutes les lumières s'éteignent et l'appareil bascule en mode veille.

### **Touche SPEED**

Lorsque le ventilateur est en marche, il est possible d'ajuster la vitesse grâce à la touche SPEED. Appuyer plusieurs fois de suite sur cette touche pour adapter la vitesse. La vitesse correspondante s'affiche sur l'écran d'affichage.

### **Touche de fonction**

Appuyer sur cette touche pendant le fonctionnement du ventilateur pour sélectionner le mode souhaité. Appuyer plusieurs fois de suite sur cette touche pour sélectionner les modes selon l'ordre suivant : naturel > mode nuit > mode normal. L'icône correspondante s'affiche à l'écran.

### **Touche de direction de l'air**

Appuyer sur cette touche pendant le fonctionnement du ventilateur pour modifier la direction de l'air. Appuyer plusieurs fois de suite sur cette touche pour modifier la direction de l'air selon l'ordre suivant : oscillation droite/ gauche > pas d'oscillation.

### **Touche de rafraîchissement**

Appuyer sur cette touche pendant le fonctionnement de l'appareil pour démarrer la fonction de rafraîchissement. La pompe à eau se met en marche et le témoin lumineux de rafraîchissement s'allume. Appuyer de nouveau sur la touche pour désactiver la fonction de rafraîchissement. La pompe s'arrête et le voyant lumineux s'éteint.

### **Touche de minuteur/préréglage**

Appuyer plusieurs fois de suite sur cette touche pendant le fonctionnement de l'appareil pour régler le minuteur d'extinction programmée selon l'ordre suivant : 1 h > 2 h > 3 h > ... > 15 h. Appuyer sur cette touche en mode veille pour régler le minuteur d'extinction programmée selon l'ordre suivant : 1 h > 2 h > 3 h > ... > 15 h. Le ventilateur s'arrête de fonctionner une fois que le temps pré-paramétré est écoulé. La durée pré-réglée est de 2 heures pour le mode d'oscillation. Ensuite, l'appareil s'éteint. Les autres fonctions ne sont pas activables pendant cette durée.

### **Protection contre les fuites**

Si le réservoir fuit, la pompe s'arrête de fonctionner et l'appareil émet 3 signaux sonores. Le ventilateur n'est pas affecté si l'appareil est en mode rafraîchissement. Si l'appareil se trouve en mode humidification de l'air, le moteur s'arrête si l'appareil est équipé de la fonction de protection correspondante. Cette protection est active uniquement en mode rafraîchissement et humidification.

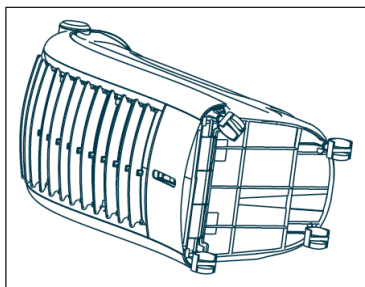
---

## MISE EN MARCHÉ ET UTILISATION

---

### Installation

- Sortir l'appareil de son emballage et vérifier que le contenu de l'emballage comprend un appareil, une télécommande, 2 packs réfrigérants et 4 roulettes.
- Installer les roulettes avant de faire fonctionner l'appareil. Enfoncer la tige des roues dans les trous situés sur le dessous de l'appareil (cf. illustration). Enfoncer entièrement les tiges jusqu'à ce que les roulettes soient correctement fixées.
- Placer l'appareil sur une surface plane. Veiller à ce que la tension de la prise électrique corresponde à celle indiquée sur la plaque signalétique.



### Remplir le réservoir d'eau

- Débrancher l'appareil.
- Sortir le réservoir de l'appareil.
- Vider l'ancienne eau en cas d'inutilisation prolongée de l'appareil.
- Remplir le réservoir sans dépasser le repère Max, afin que l'eau ne déborde pas du réservoir.

### Télécommande

Les boutons de la télécommande ont les mêmes fonctions que les boutons du panneau de commande.

### Stockage

Si vous n'avez pas l'intention d'utiliser l'appareil pendant une longue période, videz l'eau et laissez le ventilateur fonctionner à température normale pendant un certain temps. Une fois l'appareil complètement sec, mettez-le dans un sac en plastique et rangez-le dans sa boîte d'origine.



---

## ENTRETIEN

---

En cas d'inutilisation prolongée de l'appareil, de la saleté peut s'accumuler au niveau du brumisateur dans le réservoir et avoir une incidence sur les performances de refroidissement. Par conséquent, il est recommandé de nettoyer ces deux pièces toutes les deux semaines. Toujours débrancher l'appareil avant de le nettoyer. Avant de remettre l'appareil en marche, s'assurer que le brumisateur est correctement positionné pour éviter des dysfonctionnements de l'appareil ou un endommagement du moteur.

S'il est nécessaire de retirer le brumisateur, veiller à ce que l'appareil soit éteint. Dans le cas contraire, de l'eau pourrait gicler ou de l'eau pourrait fuir de l'appareil.

---

## UTILISATION DES PACKS RÉFRIGÉRANTS

---

- Ne pas ouvrir les packs réfrigérants pendant le fonctionnement de l'appareil et ne pas consommer les cristaux de glace qu'ils contiennent.
- Placer les packs réfrigérants pendant une durée de 4 heures dans le compartiment de congélation puis les mettre dans le réservoir d'eau. Le réservoir doit contenir de l'eau avant d'accueillir les packs réfrigérants.
- Les packs réfrigérants refroidissent l'eau pour permettre un débit d'air plus frais.
- Les packs réfrigérants sont réutilisables.
- Installer les packs réfrigérants comme illustré ci-contre pour ne pas endommager la pompe.



## RÉSOLUTION DES PROBLÈMES

Problème	Cause possible	Solution
Pas de débit d'air.	Pas de courant.	Brancher l'appareil à une prise.
	L'appareil n'est pas allumé.	Mettre l'appareil en marche à l'aide de la touche ON/OFF.
	L'appareil est endommagé.	Contactez le fabricant.
Impossible d'allumer l'appareil.	L'interrupteur est cassé.	Contactez le fabricant.
	Le câble de raccordement interne s'est désolidarisé.	
Impossible d'éteindre l'appareil.	L'appareil est cassé.	Contactez le fabricant.
Bruits anormaux.	Corps étranger dans l'appareil.	Évacuer le corps étranger.
	Une lamelle n'est pas correctement fixée.	Contactez le fabricant.
	Le moteur est cassé.	Contactez le fabricant.
Problèmes d'humidification et de refroidissement.	Le filtre est bouché.	Nettoyer la pompe à eau ainsi que le réservoir.
	La pompe à eau est cassée.	Contactez le fabricant.
Les lamelles n'oscillent pas.	Le moteur de synchronisation est cassé.	Contactez le fabricant.
La pompe à eau est très bruyante.	Pas d'eau dans le réservoir ou le niveau d'eau est trop bas.	Éteindre l'appareil et rajouter de l'eau dans le réservoir.
	La pompe à eau est cassée.	Contactez le fabricant.

---

## INFORMATIONS SUR LE RECYCLAGE

---



S'il existe une réglementation pour l'élimination ou le recyclage des appareils électriques et électroniques dans votre pays, ce symbole sur le produit ou sur l'emballage indique que cet appareil ne doit pas être jeté avec les ordures ménagères. Vous devez le déposer dans un point de collecte pour le recyclage des équipements électriques et électroniques. La mise au rebut conforme aux règles protège l'environnement et la santé de vos semblables des conséquences négatives. Pour plus d'informations sur le recyclage et l'élimination de ce produit, veuillez contacter votre autorité locale ou votre service de recyclage des déchets ménagers.

Ce produit contient des piles. S'il existe une réglementation pour l'élimination ou le recyclage des piles dans votre pays, vous ne devez pas les jeter avec les ordures ménagères. Renseignez-vous sur les dispositions locales relatives à la collecte des piles usagées. La mise au rebut conforme aux règles protège l'environnement et la santé de vos semblables des conséquences négatives.

---

## FABRICANT ET IMPORTATEUR (UK)

---

**Fabricant :**

Chal-Tec GmbH, Wallstraße 16, 10179 Berlin, Allemagne.

**Importateur pour la Grande Bretagne :**

Berlin Brands Group UK Limited  
PO Box 42  
272 Kensington High Street  
London, W8 6ND  
United Kingdom



**Gentile cliente,**

La ringraziamo per aver acquistato il dispositivo. La preghiamo di leggere attentamente le seguenti istruzioni per l'uso e di seguirle per evitare possibili danni. Non ci assumiamo alcuna responsabilità per danni scaturiti da una mancata osservazione delle avvertenze di sicurezza e da un uso improprio del dispositivo. Scansionare il codice QR seguente, per accedere al manuale d'uso più attuale e per ricevere informazioni sul prodotto.




---

**INDICE**


---

Avvertenze di sicurezza	54
Descrizione del prodotto	58
Tasti funzione	58
Messa in funzione e utilizzo	60
Pulizia	61
Come utilizzare i siberini	61
Risoluzione dei problemi	62
Avviso di smaltimento	63
Produttore e importatore (UK)	63

---

**DATI TECNICI**


---

Articolo numero	10029393, 10029394, 10034640, 10036141
Alimentazione	220-240 V ~ 50-60 Hz
Potenza	65 W
Capacità serbatoio	6 litri

---

## AVVERTENZE DI SICUREZZA

---

- Prima dell'uso controllare la tensione sulla targhetta del dispositivo. Collegare il dispositivo solo ad una presa che corrisponde alla tensione indicata.
- Tenere lontano il cavo di alimentazione da superfici calde e da oggetti appuntiti.
- Non sistemare il cavo di alimentazione sotto un tappeto e non coprirlo con altri oggetti o tessuti. Sistemare il cavo di alimentazione in modo che nessuno vi possa inciampare.
- Non utilizzare il dispositivo se il cavo di alimentazione o la spina sono danneggiati.
- Se il cavo di alimentazione o la spina sono danneggiati, farli sostituire dal produttore, da un tecnico qualificato o da un centro assistenza autorizzato.
- Utilizzare il dispositivo solo in ambienti chiusi.
- Non coprire il dispositivo.
- Collocare il dispositivo su una superficie piana e stabile. Assicurarsi che il dispositivo sia in posizione verticale.
- Assicurarsi che il dispositivo sia spento prima di inserire la spina nella presa.
- Non utilizzare il dispositivo con le mani bagnate. Non toccare la spina e il cavo di alimentazione con le mani bagnate.

- Non lasciare il dispositivo incustodito mentre è in funzione. Spegnerlo e staccare la spina quando non è in uso.
- Staccare la spina prima di eseguire la pulizia o la manutenzione del dispositivo.
- Non tirare il cavo per staccare la spina, bensì afferrare la spina alla base.
- Utilizzare il dispositivo solo come descritto in questo manuale.
- Non infilare le dita o oggetti nelle prese d'aria.
- Non posizionare il dispositivo vicino a tende, tovaglie o simili poiché potrebbero essere aspirati nella ventola e danneggiarla.
- Non utilizzare il dispositivo in ambienti umidi, come ad esempio bagni.
- Non utilizzare il dispositivo prima di aver montato le rotelline o quando è posizionato su un lato.
- Srotolare completamente il cavo prima dell'uso.
- Durante l'uso, il dispositivo umidifica l'ambiente. Tuttavia evitare un'umidità troppo elevata. Si consiglia un'umidità compresa tra il 40-50%. Un'eccessiva umidità può causare muffa o problemi di salute.

- Collocare il dispositivo solo su superfici resistenti all'umidità. Durante l'installazione e la rimozione del serbatoio potrebbero cadere alcune gocce. In questo caso, asciugare immediatamente le gocce d'acqua.
- Cambiare l'acqua nel serbatoio al massimo dopo 3 giorni.
- Questo dispositivo può essere utilizzato dai bambini maggiori di 8 anni e dalle persone con limitate capacità fisiche, sensoriali o mentali o da persone con esperienza e conoscenze insufficienti, solo se sono stati informati sulle funzioni del dispositivo e sono consapevoli dei rischi e dei pericoli connessi. I bambini non devono giocare con il dispositivo. I bambini non possono pulire e utilizzare il dispositivo senza la supervisione di un adulto.
- Tenere le pile nuove ed esauste lontano dai bambini.
- Smettere di usare il dispositivo se il vano delle pile non si chiude bene.
- Le pile contengono sostanze dannose per l'ambiente. Quindi vanno rimosse dal dispositivo prima che venga rottamato e smaltite correttamente.



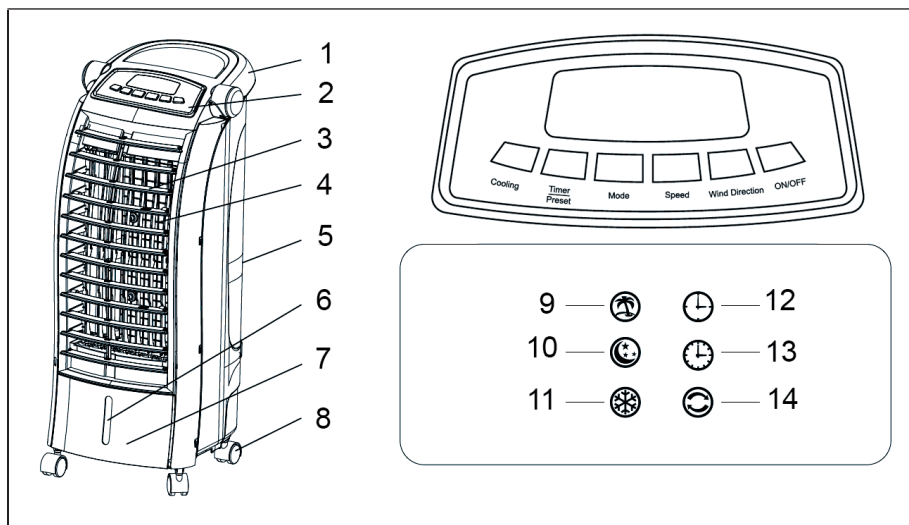
**AVVERTENZA**

Pericolo di lesioni! Assicurarsi che i bambini non ingoiano le pile. Se le pile a bottone vengono ingoiate possono causare gravi bruciature interne nel giro di sole 2 ore e portare alla morte. Contattare subito un medico se si ha il dubbio che siano state ingoiate delle pile.

**Note importanti sull'utilizzo**

- Un'umidità elevata può favorire lo sviluppo di organismi biologici.
- Assicurarsi che l'area intorno al raffreddatore del vapore non sia umida o bagnata. In caso di umidità, abbassare la potenza dell'umidificatore. Se la potenza dell'umidificatore non può essere ridotta, va utilizzato a intermittenza. Assicurarsi che materiali assorbenti come tappeti, tende o tovaglie non si inumidiscano.
- Durante la pulizia e il riempimento il dispositivo va scollegato dalla rete elettrica.
- Quando il dispositivo non è in funzione, non lasciare acqua all'interno del serbatoio.
- Svuotare e pulire l'umidificatore prima di riporlo Pulire l'umidificatore prima dell'uso successivo.

## DESCRIZIONE DEL PRODOTTO



1	Impugnatura	8	Rotelline
2	Pannello dei comandi	9	Brezza naturale
3	Lamelle di aereazione	10	Modalità notturna
4	Lamelle oscillanti	11	Raffreddamento
5	Ingresso aria	12	Impostazione predefinita
6	Finestrella del serbatoio	13	Timer
7	Serbatoio acqua	14	Oscillazione

## TASTI FUNZIONE

### Modalità standby

Una volta acceso il dispositivo, tutte le spie si accendono brevemente. Quando le spie si spengono, il dispositivo passa in modalità standby.

**Tasto ON / OFF**

Se si preme una volta questo tasto in modalità standby, la ventola si mette in funzione al livello 1. Se si preme di nuovo il tasto, il ventilatore si arresta. Il dispositivo si arresta, tutte le spie si spengono e il dispositivo passa in modalità Standby.

**Tasto SPEED**

Se la ventola è in funzione, è possibile regolare la velocità con il tasto SPEED. Premere ripetutamente il tasto per regolare la velocità. Sul display compare il livello di velocità corrispondente.

**Tasto Mode**

Premere questo tasto mentre la ventola è in funzione per selezionare la modalità desiderata. Premere più volte consecutivamente questo tasto per selezionare le modalità nel seguente ordine: Naturale> Modalità notturna> Modalità normale. La spia corrispondente si accende.

**Tasto direzione flusso aria**

Premere questo tasto mentre la ventola è in funzione, per cambiare la direzione del flusso dell'aria. Premere ripetutamente il tasto per cambiare la direzione come segue: rotazione a sinistra / destra> oscillazione.

**Tasto di raffreddamento**

Premere questo tasto mentre il dispositivo è in funzione, per avviare la funzione di raffreddamento. La pompa dell'acqua si mette in funzione e la spia a LED si accende. Premere di nuovo il tasto, per disattivare la funzione di raffreddamento. La pompa si arresta e la spia corrispondente si spegne.

**Tasto Timer / Preset**

Premere il tasto ripetutamente mentre il dispositivo è in funzione per impostare il timer di spegnimento nel seguente ordine: 1 h> 2 h> 3 h> ...> 15 h. Appena il tempo preimpostato viene raggiunto, la ventola si accende automaticamente. La durata preimpostata è di 2 ore in modalità oscillazione. In seguito il dispositivo si spegne. Le altre funzioni non sono disponibili in questo lasso di tempo.

**Protezione perdita d'acqua**

Se è presente una perdita nel serbatoio dell'acqua, la pompa si arresta e il dispositivo emette 3 segnali acustici. In modalità di raffreddamento, ciò non ha effetti sul motore della ventola. In modalità di umidificazione, il motore principale si arresta. La funzione di protezione è disponibile in modalità di raffreddamento o di umidificazione.

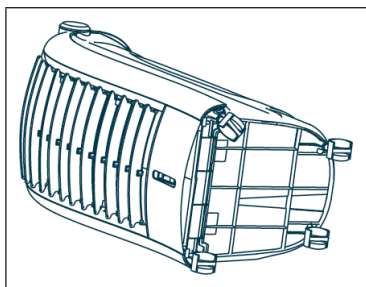
---

## MESSA IN FUNZIONE E UTILIZZO

---

### Installazione

- Rimuovere il dispositivo dalla confezione e controllare se sono inclusi nella consegna: l'unità principale, il telecomando, 2 siberini e 4 rotelline.
- Prima di mettere in funzione il dispositivo, assemblare le rotelline. Premere l'albero posto sull'estremità delle rotelline nelle scanalature poste nella parte inferiore (vedere la figura). Inserire l'albero e fissare le rotelline.
- Posizionare il dispositivo su una superficie piana. Collegare il dispositivo ad una presa la cui tensione è conforme a quella indicata.



### Versare l'acqua

- Staccare la spina dalla presa di corrente.
- Rimuovere il serbatoio dell'acqua.
- Svuotare l'acqua contenuta all'interno se il dispositivo non è stato usato per lungo tempo.
- Riempire il serbatoio fino al segno MAX, in modo che il serbatoio non trabocchi.

### Telecomando

I tasti del telecomando hanno le stesse funzioni dei tasti sul pannello dei comandi.

### Conservazione

In caso di inutilizzo prolungato, svuotare l'acqua e lasciare la ventola in funzione per un po' a temperatura normale. Una volta che il dispositivo è completamente asciutto, avvolgerlo in una pellicola in plastica e riporlo nella confezione originale.

---

## PULIZIA

---

Con il tempo è possibile che nel serbatoio e sul nebulizzatore si accumuli sporcizia influenzando negativamente l'effetto di raffreddamento. Si consiglia pertanto di lavare il serbatoio e il nebulizzatore ogni 2 settimane. Prima di eseguire ogni operazione di pulizia, staccare la spina dalla presa. Assicurarsi inoltre che il nebulizzatore sia inserito correttamente, prima di mettere il dispositivo nuovamente in funzione, altrimenti il dispositivo non funziona correttamente oppure il motore potrebbe danneggiarsi.

Se è necessario rimuovere il nebulizzatore, assicurarsi prima di aver spento il dispositivo. In caso contrario, l'acqua potrebbe schizzare fuori oppure potrebbero verificarsi delle perdite.

---

## COME UTILIZZARE I SIBERINI

---

- Non aprire i siberini e non consumare i cristalli di ghiaccio all'intero. Lasciare i siberini per 4 ore nel congelatore e in seguito metterli nel serbatoio. Il serbatoio deve essere riempito prima di mettere i siberini.
- I siberini raffreddano l'acqua in modo da creare un flusso d'aria più fresco.
- È possibile utilizzare i siberini in maniera permanente.
- Posizionare i siberini come mostrato nella figura a destra, in modo da non danneggiare la pompa dell'acqua.



## RISOLUZIONE DEI PROBLEMI

Problema	Causa possibile	Soluzione
Assenza di flusso dell'aria	Assenza di corrente.	Inserire la spina nella presa.
	Il dispositivo non è acceso.	Accendere il dispositivo con il tasto ON/OFF.
	Il dispositivo è danneggiato.	Rivolgersi al produttore.
Il dispositivo non si accende.	L'interruttore è rotto.	Rivolgersi al produttore.
	Il cavo di connessione interno è rotto.	
Il dispositivo non si spegne.	Il dispositivo è rotto.	Rivolgersi al produttore.
Rumori insoliti	Corpi estranei all'interno del dispositivo.	Rimuovere tutti i corpi estranei.
	Una lamella è allentata.	Rivolgersi al produttore.
	Il motore è rotto.	Rivolgersi al produttore.
Problema con l'umidificazione e il raffreddamento.	Il filtro dell'acqua è ostruito.	Pulire la pompa dell'acqua e il serbatoio.
	La pompa dell'acqua è rotta.	Rivolgersi al produttore.
Le lamelle non oscillano.	Il motore è rotto.	Rivolgersi al produttore.
La pompa dell'acqua è troppo rumorosa.	Non c'è acqua nel serbatoio oppure il livello dell'acqua è troppo basso.	Spegnere il dispositivo e versare l'acqua nel serbatoio.
	La pompa dell'acqua è rotta.	Rivolgersi al produttore.

---

## AVVISO DI SMALTIMENTO

---



Se nel proprio paese si applicano le regolamentazioni inerenti lo smaltimento di dispositivi elettrici ed elettronici, questo simbolo sul prodotto o sulla confezione segnala che questi prodotti non possono essere smaltiti con i rifiuti normali e devono essere portati a un punto di raccolta di dispositivi elettrici ed elettronici. Grazie al corretto smaltimento dei vecchi dispositivi si tutela il pianeta e la salute delle persone da possibili conseguenze negative. Informazioni riguardanti il riciclo e lo smaltimento di questi prodotti si ottengono presso l'amministrazione locale oppure il servizio di gestione dei rifiuti domestici.

Il prodotto contiene batterie. Se nel proprio paese si applicano le regolamentazioni inerenti lo smaltimento di batterie, non possono essere smaltite con i normali rifiuti domestici. Preghiamo di informarvi sulle regolamentazioni vigenti sullo smaltimento delle batterie. Grazie al corretto smaltimento dei vecchi dispositivi si tutela l'ambiente e la salute delle persone da conseguenze negative.

---

## PRODUTTORE E IMPORTATORE (UK)

---

**Produttore:**

Chal-Tec GmbH, Wallstraße 16, 10179 Berlino, Germania.

**Importatore per la Gran Bretagna:**

Berlin Brands Group UK Limited  
PO Box 42  
272 Kensington High Street  
London, W8 6ND  
United Kingdom



**KLARSTEIN**