

# ST. GALLEN II

Uhrenbeweger  
Watch Winder  
Estuche giratorio para relojes  
Tourne-montre  
Caricatore Orologio

10036166 10036167 10036168 10036169



COMFORTING  
OMFORTING  
FORTINGCO  
TINGCOMFO  
COMFORTING  
OMFORTING  
FORTINGCO  
TINGCOMFO

**KLARSTEIN**

[www.klarstein.com](http://www.klarstein.com)



**Sehr geehrter Kunde,**

wir gratulieren Ihnen zum Erwerb Ihres Gerätes. Lesen Sie die folgenden Hinweise sorgfältig durch und befolgen Sie diese, um möglichen Schäden vorzubeugen. Für Schäden, die durch Missachtung der Hinweise und unsachgemäßen Gebrauch entstehen, übernehmen wir keine Haftung. Scannen Sie den folgenden QR-Code, um Zugriff auf die aktuellste Bedienungsanleitung und weitere Informationen rund um das Produkt zu erhalten.




---

## INHALTSVERZEICHNIS

---

Sicherheitshinweise 4
Geräteübersicht 4
Bedienung 5
Programme 6
Hinweise zur Entsorgung 6
Spezielle Entsorgungshinweise für Verbraucher in Deutschland 7

English 9
Français 13
Español 17
Italiano 21

---

## TECHNISCHE DATEN

---

Artikelnummer	10036166, 10036167, 10036168, 10036169
Stromversorgung	220-240 V ~ 50/60 Hz

---

## HERSTELLER & IMPORTEUR (UK)

---

**Hersteller:**

Chal-Tec GmbH, Wallstraße 16, 10179 Berlin, Deutschland.

**Importeur für Großbritannien:**

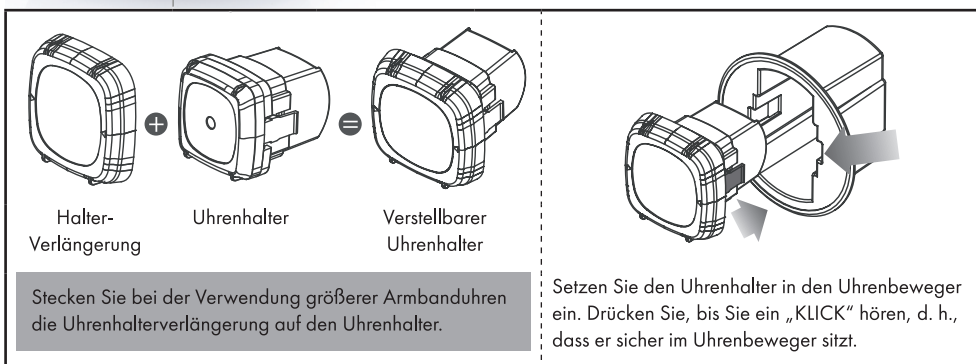
Berlin Brands Group UK Limited  
PO Box 42  
272 Kensington High Street  
London, W8 6ND  
United Kingdom

## SICHERHEITSHINWEISE

- Lesen Sie alle Anweisungen sorgfältig durch und bewahren Sie die Anleitung zum späteren Nachschlagen an einem sicheren Ort auf.
- Verwenden Sie nur den mitgelieferten Netzadapter.
- Wenn Sie das Gerät längere Zeit nicht benutzen, schalten Sie es aus.
- Entfernen Sie das Netzteil, wenn Sie den Uhrenbeweger nicht verwenden.
- Stellen Sie sicher, dass der Uhrenbeweger ausgeschaltet ist, bevor Sie versuchen, den Uhrhalter herauszuziehen.
- Schalten Sie das Gerät immer aus, bevor Sie Uhren einsetzen oder herausnehmen.
- Schütteln Sie den Uhrenbeweger nicht, wenn er in Betrieb ist.
- Nehmen Sie die Uhr nicht heraus, wenn sich der Uhrenbeweger dreht.

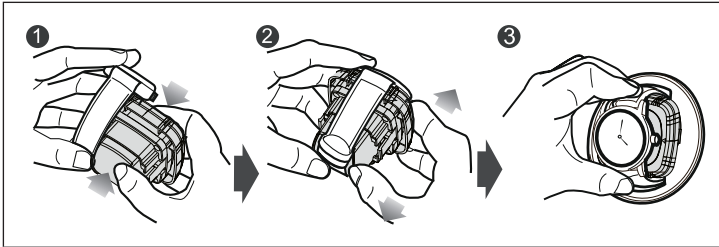
## GERÄTEÜBERSICHT

**Hinweis:** Der Anschluss für das Netzteil befindet sich auf der Rückseite des Geräts.



## BEDIENUNG

- Stecken Sie das Netzteil in den Netzteil-Anschluss und stecken Sie den Stecker in die Steckdose.
- Öffnen Sie die Frontabdeckung und halten Sie den Uhrenhalter mit Zeigefinger und Daumen an den beiden mit zwei Pfeilen markierten Seiten der Halterung fest. Ziehen Sie den Uhrenhalter mit etwas Kraft heraus.
- Setzen Sie die Uhr auf den Halter, indem Sie die Feder auf der Rückseite des Halters eindrücken, dann legen Sie die Uhr um den Halter und lassen die Feder los.
- Sobald die Uhr auf dem Halter sitzt, setzen Sie den Halter wieder in den Uhrenbeweger ein. Drücken Sie, bis Sie ein Klicken hören, d. h. die Uhr sitzt sicher im Uhrenbeweger.



- Drücken Sie die Rotationstaste, um die Aufzugsrichtung im Uhrzeigersinn (Clockwise), gegen den Uhrzeigersinn (Counterclockwise) oder Auto (in beide Richtungen) auszuwählen.



Auto



Counterclockwise



Clockwise

- Drücken Sie die TPD-Touch-Taste, um die gewünschten Umdrehungen pro Tag (TPD) auszuwählen.

## PROGRAMME

<b>Programm A</b>	650 Umdrehungen pro Tag	7 Minuten (50 Umdrehungen) Betriebsphase / 104 Minuten Ruhephase, dann Wiederholung.
<b>Programm B</b>	900 Umdrehungen pro Tag	7 Minuten (50 Umdrehungen) Betriebsphase / 73 Minuten Ruhephase, dann Wiederholung.
<b>Programm C</b>	1200 Umdrehungen pro Tag	7 Minuten (50 Umdrehungen) Betriebsphase / 53 Minuten Ruhephase, dann Wiederholung.
<b>Programm D</b>	1500 Umdrehungen pro Tag	7 Minuten (50 Umdrehungen) Betriebsphase / 41 Minuten Ruhephase, dann Wiederholung.


## HINWEISE ZUR ENTSORGUNG



Wenn es in Ihrem Land eine gesetzliche Regelung zur Entsorgung von elektrischen und elektronischen Geräten gibt, weist dieses Symbol auf dem Produkt oder auf der Verpackung darauf hin, dass dieses Produkt nicht im Hausmüll entsorgt werden darf. Stattdessen muss es zu einer Sammelstelle für das Recycling von elektrischen und elektronischen Geräten gebracht werden. Durch regelkonforme Entsorgung schützen Sie die Umwelt und die Gesundheit Ihrer Mitmenschen vor negativen Konsequenzen. Informationen zum Recycling und zur Entsorgung dieses Produkts, erhalten Sie von Ihrer örtlichen Verwaltung oder Ihrem Hausmüllentsorgungsdienst.

## SPEZIELLE ENTSORGUNGSHINWEISE FÜR VERBRAUCHER IN DEUTSCHLAND

Entsorgen Sie Ihre Altgeräte fachgerecht. Dadurch wird gewährleistet, dass die Altgeräte umweltgerecht verwertet und negative Auswirkungen auf die Umwelt und menschliche Gesundheit vermieden werden. Bei der Entsorgung sind folgende Regeln zu beachten:

- Jeder Verbraucher ist gesetzlich verpflichtet, Elektro- und Elektronikaltgeräte (Altgeräte) sowie Batterien und Akkus getrennt vom Hausmüll zu entsorgen. Sie erkennen die entsprechenden Altgeräte durch folgendes Symbol der durchgestrichenen Mülltonne (WEEE-Symbol). 
- Sie haben Altbatterien und Altakkumulatoren, die nicht vom Altgerät umschlossen sind, sowie Lampen, die zerstörungsfrei aus dem Altgerät entnommen werden können, vor der Abgabe an einer Entsorgungsstelle vom Altgerät zerstörungsfrei zu trennen.
- Bestimmte Lampen und Leuchtmittel fallen ebenso unter das Elektro- und Elektronikgesetz und sind dementsprechend wie Altgeräte zu behandeln. Ausgenommen sind Glühbirnen und Halogenlampen. Entsorgen Sie Glühbirnen und Halogenlampen bitte über den Hausmüll, sofern sie nicht das WEEE-Symbol tragen.
- Jeder Verbraucher ist für das Löschen von personenbezogenen Daten auf dem Elektro- bzw. Elektronikgerät selbst verantwortlich.

### Rücknahmepflicht der Vertreiber

Vertreiber mit einer Verkaufsfläche für Elektro- und Elektronikgeräte von mindestens 400 Quadratmetern sowie Vertreiber von Lebensmitteln mit einer Gesamtverkaufsfläche von mindestens 800 Quadratmetern, die mehrmals im Kalenderjahr oder dauerhaft Elektro- und Elektronikgeräte anbieten und auf dem Markt bereitstellen, sind verpflichtet,

- 1 bei der Abgabe eines neuen Elektro- oder Elektronikgerätes an einen Endnutzer ein Altgerät des Endnutzers der gleichen Geräteart, das im Wesentlichen die gleichen Funktionen wie das neue Gerät erfüllt, am Ort der Abgabe oder in unmittelbarer Nähe hierzu unentgeltlich zurückzunehmen und
- 2 auf Verlangen des Endnutzers Altgeräte, die in keiner äußeren Abmessung größer als 25 Zentimeter sind, im Einzelhandelsgeschäft oder in unmittelbarer Nähe hierzu unentgeltlich zurückzunehmen; die Rücknahme darf nicht an den Kauf eines Elektro- oder Elektronikgerätes geknüpft werden und ist auf drei Altgeräte pro Geräteart beschränkt.

- Bei einem Vertrieb unter Verwendung von Fernkommunikationsmitteln ist die unentgeltliche Abholung am Ort der Abgabe auf Elektro- und Elektronikgeräte der Kategorien 1, 2 und 4 gemäß § 2 Abs. 1 ElektroG, nämlich „Wärmeüberträger“, „Bildschirmgeräte“ (Oberfläche von mehr als 100 cm<sup>2</sup>) oder „Großgeräte“ (letztere mit mindestens einer äußeren Abmessung über 50 Zentimeter) beschränkt. Für andere Elektro- und Elektronikgeräte (Kategorien 3, 5 und 6) ist eine Rückgabemöglichkeit in zumutbarer Entfernung zum jeweiligen Endnutzer zu gewährleisten.
- Altgeräte dürfen kostenlos auf dem lokalen Wertstoffhof oder in folgenden Sammelstellen in Ihrer Nähe abgegeben werden: [www.take-e-back.de](http://www.take-e-back.de)
- Für Elektro- und Elektronikgeräte der Kategorien 1, 2 und 4 bieten wir auch die Möglichkeit einer unentgeltlichen Abholung am Ort der Abgabe an. Beim Kauf eines Neugeräts haben Sie die Möglichkeit, eine Altgerätabholung über die Webseite auszuwählen.
- Batterien können überall dort kostenfrei zurückgegeben werden, wo sie verkauft werden (z. B. Super-, Bau-, Drogeriemarkt). Auch Wertstoff- und Recyclinghöfe nehmen Batterien zurück. Sie können Batterien auch per Post an uns zurücksenden. Altbatterien in haushaltsüblichen Mengen können Sie direkt bei uns von Montag bis Freitag zwischen 08:00 und 16:00 Uhr unter der folgenden Adresse unentgeltlich zurückgeben:

**Chal-Tec Fulfillment GmbH**  
**Norddeutschlandstr. 3**  
**47475 Kamp-Lintfort**

- Wichtig zu beachten ist, dass Lithiumbatterien aus Sicherheitsgründen vor der Rückgabe gegen Kurzschluss gesichert werden müssen (z. B. durch Abkleben der Pole).
- Finden sich unter der durchgestrichenen Mülltonne auf der Batterie zusätzlich die Zeichen Cd, Hg oder Pb ist das ein Hinweis darauf, dass die Batterie gefährliche Schadstoffe enthält. (»Cd« steht für Cadmium, »Pb« für Blei und »Hg« für Quecksilber.)

### **Hinweis zur Abfallvermeidung**

Indem Sie die Lebensdauer Ihrer Altgeräte verlängern, tragen Sie dazu bei, Ressourcen effizient zu nutzen und zusätzlichen Müll zu vermeiden. Die Lebensdauer Ihrer Altgeräte können Sie verlängern, indem Sie defekte Altgeräte reparieren lassen. Wenn sich Ihr Altgerät in gutem Zustand befindet, könnten Sie es spenden, verschenken oder verkaufen.



**Dear Customer,**

Congratulations on purchasing this device. Please read the following instructions carefully and follow them to prevent possible damages. We assume no liability for damage caused by disregard of the instructions and improper use. Scan the QR code to get access to the latest user manual and more product information.




---

## CONTENTS

---

Safety Instructions 10  
 Product Overview 10  
 Operation 11  
 Programs 12  
 Disposal Considerations 12

---

## TECHNICAL DATA

---

Item number	10036166, 10036167, 10036168, 10036169
Power supply	220-240 V ~ 50/60 Hz

---

## MANUFACTURER & IMPORTER (UK)

---

**Manufacturer:**

Chal-Tec GmbH, Wallstrasse 16, 10179 Berlin, Germany.

**Importer for Great Britain:**

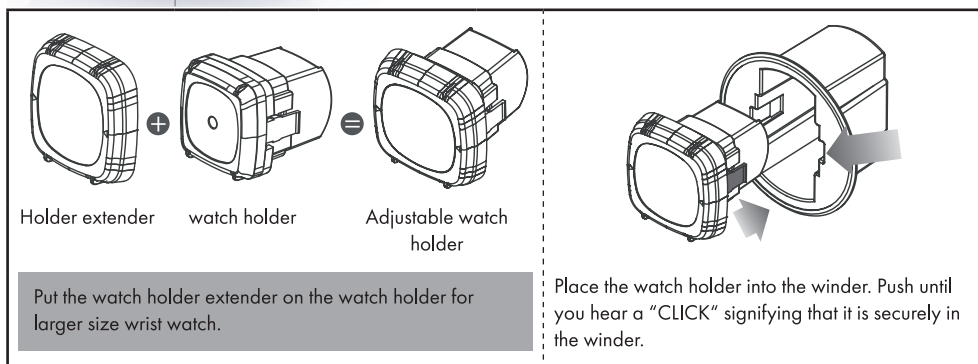
Berlin Brands Group UK Limited  
 PO Box 42  
 272 Kensington High Street  
 London, W8 6ND  
 United Kingdom

## SAFETY INSTRUCTIONS

- Read all instructions carefully and keep the manual in a safe place for future reference.
- Only use the AC power adaptor supplied.
- If you do not use this product for a long time, please switch off the unit.
- Remove the adapter when the winder is not in use.
- Make sure the watch winder is switched off before attempting to pull out the watch holder.
- Always turn off the power when inserting or removing watches.
- Do not shake the watch winder when the winder is in operation.
- Do not remove the watch when the watch winder is rotating.

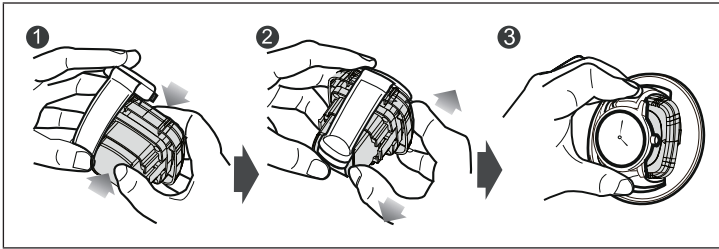
## PRODUCT OVERVIEW

**Note:** The power supply connector is located on the back of the unit.



## OPERATION

- Insert the adapter into the adapter port and plug it into the electrical outlet.
- Open the front cover, then use your index finger and thumb to hold the watch holder from the two sides of the holder hitch marked with two arrows. With some force, pull out the watch holder.
- Place the watch on the holder by pushing in the spring on the back of the holder, then put your watch around the holder and let go of the spring.
- Once the watch is on the holder, place the holder back into the winder. Push until you hear a click signifying that it is securely in the winder.



- Press the Rotation touch button to select the winding direction Clockwise, Counterclockwise or Auto (both directions).

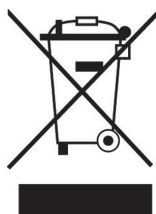


- Press the TPD touch button to select the desired turns per day (TPD).

## PROGRAMS

<b>Program A</b>	650 turns per day	Rotate 7 minutes (50 turns), rest 104 minutes and then repeat.
<b>Program B</b>	900 turns per day	Rotate 7 minutes (50 turns), rest 73 minutes and then repeat.
<b>Program C</b>	1200 turns per day	Rotate 7 minutes (50 turns), rest 53 minutes and then repeat.
<b>Program D</b>	1500 turns per day	Rotate 7 minutes (50 turns), rest 41 minutes and then repeat.

## DISPOSAL CONSIDERATIONS



If there is a legal regulation for the disposal of electrical and electronic devices in your country, this symbol on the product or on the packaging indicates that this product must not be disposed of with household waste. Instead, it must be taken to a collection point for the recycling of electrical and electronic equipment. By disposing of it in accordance with the rules, you are protecting the environment and the health of your fellow human beings from negative consequences. For information about the recycling and disposal of this product, please contact your local authority or your household waste disposal service.

**Estimado cliente:**

Le felicitamos por la adquisición de este producto. Lea atentamente las siguientes instrucciones y sígalas para evitar posibles daños. No asumimos ninguna responsabilidad por los daños causados por el incumplimiento de las instrucciones y el uso inadecuado. Escanee el siguiente código QR para obtener acceso a la última guía del usuario y más información sobre el producto.




---

## ÍNDICE

---

Instrucciones de seguridad 14  
 Descripción del dispositivo 14  
 Funcionamiento 15  
 Programas 16  
 Indicaciones sobre la retirada del aparato 16

---

## DATOS TÉCNICOS

---

Número de artículo	10036166, 10036167, 10036168, 10036169
Fuente de alimentación	220-240 V ~ 50/60 Hz

---

## FABRICANTE E IMPORTADOR (REINO UNIDO)

---

**Fabricante:**

Chal-Tec GmbH, Wallstraße 16, 10179 Berlín, Alemania.

**Importador para Gran Bretaña:**

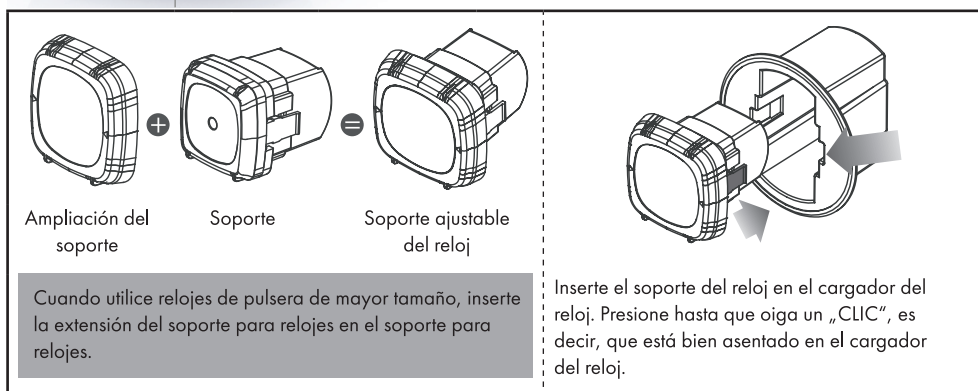
Berlin Brands Group UK Limited  
 PO Box 42  
 272 Kensington High Street  
 London, W8 6ND  
 United Kingdom

## INSTRUCCIONES DE SEGURIDAD

- Lea atentamente todas las instrucciones y guárdelas en un lugar seguro para futuras consultas.
- Utilice únicamente el adaptador de CA suministrado.
- Si no vas a utilizar el aparato durante mucho tiempo, apáguelo.
- Retire el adaptador de corriente cuando no utilice el cargador de relojes.
- Asegúrese de que la bobina del reloj está desconectada antes de intentar sacar el soporte del reloj.
- Desconecte siempre la alimentación antes de introducir o extraer los relojes.
- No agite el cargador de relojes cuando esté en funcionamiento.
- No quite el reloj cuando el cargador esté girando.

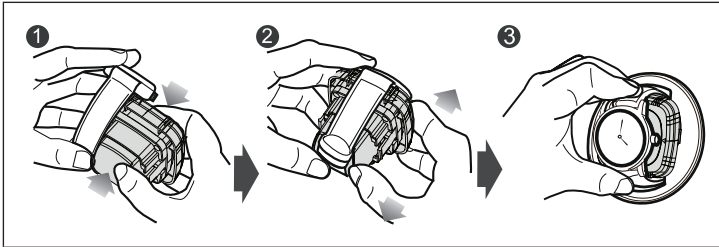
## DESCRIPCIÓN DEL DISPOSITIVO

**Nota:** El conector de la fuente de alimentación se encuentra en la parte posterior de la unidad.



## FUNCIONAMIENTO

- Enchufe el adaptador de CA en el conector del adaptador e inserte el enchufe en la toma de corriente.
- Abra la tapa frontal y sujete el soporte del reloj con el dedo índice y el pulgar en los dos lados del soporte marcados con dos flechas. Saque el soporte del reloj con un poco de fuerza.
- Coloque el reloj en el soporte presionando el resorte de la parte posterior, luego coloque el reloj alrededor del soporte y suelte el resorte.
- Una vez que el reloj esté en el soporte, vuelva a colocarlo en el cargador de relojes. Presione hasta que oiga un clic, que quiere decir que el reloj está bien asentado en el cargador.



- Pulse el botón de rotación para seleccionar la dirección de bobinado en el sentido de las agujas del reloj, en el sentido contrario a las agujas del reloj o en el sentido automático (ambas direcciones).



- Pulse el botón táctil TPD para seleccionar las revoluciones por día (TPD) deseadas.

## PROGRAMAS

<b>Programa A</b>	650 revoluciones por día	7 minutos (50 revoluciones) fase de funcionamiento / 104 minutos fase de descanso, luego repetir.
<b>Programa B</b>	900 revoluciones por día	7 minutos (50 revoluciones) fase de funcionamiento / 73 minutos fase de descanso, luego repetir.
<b>Programa C</b>	1200 revoluciones por día	7 minutos (50 revoluciones) fase de funcionamiento / 53 minutos fase de descanso, luego repetir.
<b>Programa D</b>	1500 revoluciones por día	7 minutos (50 revoluciones) fase de funcionamiento / 41 minutos fase de descanso, luego repetir.

## INDICACIONES SOBRE LA RETIRADA DEL APARATO



Si en su país existe una disposición legal relativa a la eliminación de aparatos eléctricos y electrónicos, este símbolo estampado en el producto o en el embalaje advierte que no debe eliminarse como residuo doméstico. En lugar de ello, debe depositarse en un punto de recogida de reciclaje de aparatos eléctricos y electrónicos. Una gestión adecuada de estos residuos previene consecuencias potencialmente negativas para el medio ambiente y la salud de las personas. Puede consultar más información sobre el reciclaje y la eliminación de este producto contactando con su administración local o con su servicio de recogida de residuos.



**Chère cliente, cher client,**

Toutes nos félicitations pour l'acquisition de ce nouvel appareil. Veuillez lire attentivement et respecter les instructions de ce mode d'emploi afin d'éviter d'éventuels dommages. Nous ne saurions être tenus pour responsables des dommages dus au non-respect des consignes et à la mauvaise utilisation de l'appareil. Scannez le QR-Code pour obtenir la dernière version du mode d'emploi et des informations supplémentaires concernant le produit.




---

## SOMMAIRE

---

Consignes de sécurité 18  
 Aperçu de l'appareil 18  
 Utilisation 19  
 Programmes 20  
 Informations sur le recyclage 20

---

## FICHE TECHNIQUE

---

Numéro d'article	10036166, 10036167, 10036168, 10036169
Alimentation	220-240 V ~ 50/60 Hz

---

## FABRICANT ET IMPORTATEUR (UK)

---

### Fabricant :

Chal-Tec GmbH, Wallstraße 16, 10179 Berlin, Allemagne.

### Importateur pour la Grande Bretagne :

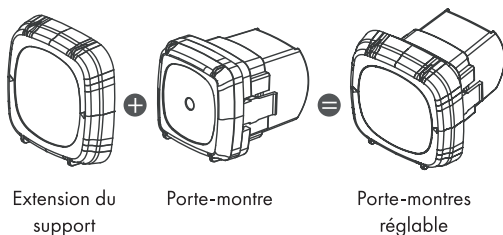
Berlin Brands Group UK Limited  
 PO Box 42  
 272 Kensington High Street  
 London, W8 6ND  
 United Kingdom

## CONSIGNES DE SÉCURITÉ

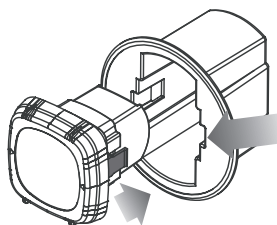
- Lisez attentivement toutes les instructions et conservez-les en lieu sûr pour référence future.
- Utilisez uniquement l'adaptateur secteur fourni.
- Si vous n'utilisez pas l'appareil pendant une longue période, éteignez-le.
- Retirez l'adaptateur secteur lorsque vous n'utilisez pas le remontoir de montre.
- Assurez-vous que le remontoir de la montre est éteint avant d'essayer de retirer le support de la montre.
- Éteignez toujours l'appareil avant d'insérer ou de retirer des montres.
- Ne secouez pas le remontoir de montre lorsqu'il est en cours d'utilisation.
- Ne retirez pas la montre pendant que le remontoir tourne.

## APERÇU DE L'APPAREIL

**Remarque :** La prise du bloc d'alimentation se trouve à l'arrière de l'appareil.



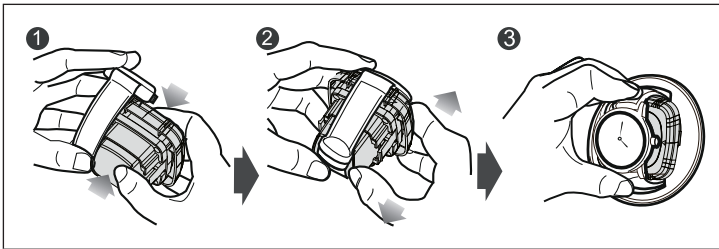
Lorsque vous utilisez des montres de grande taille, fixez la rallonge du support de la montre au support de la montre.



Insérez le support de la montre dans le remontoir de la montre. Appuyez jusqu'à ce que vous entendiez un „CLIC“, c'est-à-dire jusqu'à ce qu'il soit bien en place dans le remontoir de la montre.

## UTILISATION

- Branchez le bloc d'alimentation dans sa prise et insérez la fiche dans la prise de secteur.
- Ouvrez le couvercle avant et tenez le support de la montre avec votre index et votre pouce sur les deux côtés du support marqué de deux flèches. Retirez le support de la montre en insistant un peu.
- Placez la montre sur le support en appuyant sur le ressort à l'arrière du support, puis placez la montre autour du support et relâchez le ressort.
- Une fois la montre sur le support, remettez le support dans le remontoir. Appuyez jusqu'à ce que vous entendiez un clic indiquant que la montre tient fermement dans le remontoir.



- Appuyez sur la touche de rotation pour sélectionner le sens horaire, antihoraire ou automatique (les deux sens).



Auto



Counterclockwise



Clockwise

- Appuyez sur la touche de rotation pour sélectionner le sens horaire, antihoraire ou automatique (les deux sens).

## PROGRAMMES

<b>Programme A</b>	650 tours par jour	7 minutes (50 tours) / 104 minutes de repos, puis répétition.
<b>Programme B</b>	900 tours par jour	7 minutes (50 tours) / 73 minutes de repos, puis répétition.
<b>Programme C</b>	1200 tours par jour	7 minutes (50 tours) / 53 minutes de repos, puis répétition.
<b>Programme D</b>	1500 tours par jour	7 minutes (50 tours) / 41 minutes de repos, puis répétition.

## INFORMATIONS SUR LE RECYCLAGE



S'il existe une réglementation pour l'élimination ou le recyclage des appareils électriques et électroniques dans votre pays, ce symbole sur le produit ou sur l'emballage indique que cet appareil ne doit pas être jeté avec les ordures ménagères. Vous devez le déposer dans un point de collecte pour le recyclage des équipements électriques et électroniques. La mise au rebut conforme aux règles protège l'environnement et la santé de vos semblables des conséquences négatives. Pour plus d'informations sur le recyclage et l'élimination de ce produit, veuillez contacter votre autorité locale ou votre service de recyclage des déchets ménagers.

**Gentile cliente,**

La ringraziamo per aver acquistato il dispositivo. La preghiamo di leggere attentamente le seguenti istruzioni per l'uso e di seguirle per evitare possibili danni. Non ci assumiamo alcuna responsabilità per danni scaturiti da una mancata osservazione delle avvertenze di sicurezza e da un uso improprio del dispositivo. Scansionare il codice QR seguente, per accedere al manuale d'uso più attuale e per ricevere informazioni sul prodotto.




---

**INDICE**


---

Avvertenze di sicurezza 22  
 Descrizione del prodotto 22  
 Utilizzo 23  
 Programmi 24  
 Avviso di smaltimento 24

---

**DATI TECNICI**


---

Numero articolo	10036166, 10036167, 10036168, 10036169
Alimentazione	220-240 V ~ 50/60 Hz

---

**PRODUTTORE E IMPORTATORE (UK)**


---

**Produttore:**

Chal-Tec GmbH, Wallstraße 16, 10179 Berlino, Germania.

**Importatore per la Gran Bretagna:**

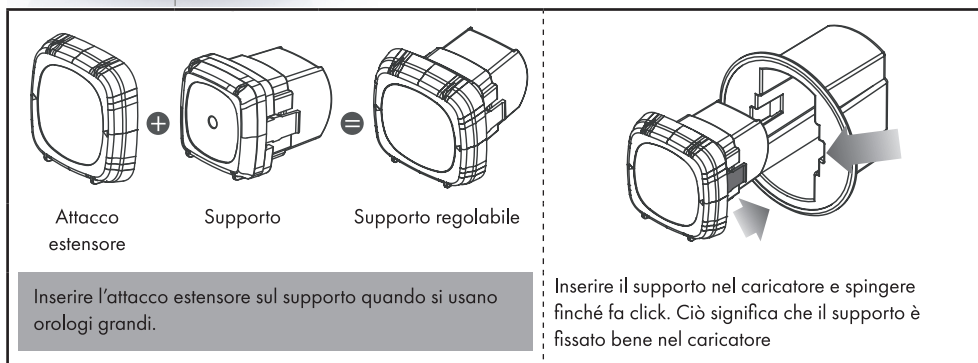
Berlin Brands Group UK Limited  
 PO Box 42  
 272 Kensington High Street  
 London, W8 6ND  
 United Kingdom

## AVVERTENZE DI SICUREZZA

- Leggere attentamente tutte le istruzioni e conservare il manuale d'uso per una futura consultazione in un luogo sicuro.
- Utilizzare solo l'adattatore di rete incluso nella fornitura.
- Spegnerne il dispositivo se non lo si usa per un periodo di tempo prolungato.
- Rimuovere l'alimentatore se non si usa il caricatore.
- Assicurarsi che il caricatore sia spento prima di provare a estrarre il supporto.
- Spegnerne sempre il dispositivo prima di inserire o togliere gli orologi.
- Non scuotere il caricatore quando è in funzione.
- Non togliere l'orologio quando il caricatore gira.

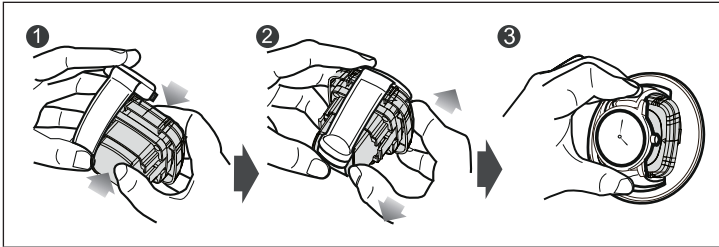
## DESCRIZIONE DEL PRODOTTO

**Nota:** la presa dell'alimentatore si trova sul retro del dispositivo.



## UTILIZZO

- Inserire l'alimentatore nella porta dell'adattatore e la spina nella presa.
- Aprire la copertura frontale e tenere il supporto con l'indice e il pollice da entrambi i lati contrassegnati con due frecce. Estrarre il supporto con decisione.
- Inserire l'orologio sul supporto spingendo la molla situata sul lato posteriore. Sistemare l'orologio attorno al supporto e lasciar andare la molla.
- Non appena l'orologio si trova sul supporto, reinserire quest'ultimo nel caricatore. Spingere finché fa click. Ciò significa che il supporto è fissato bene nel caricatore.



- Premere il pulsante di rotazione per selezionare la direzione di carica in senso orario (Clockwise), antiorario (Counterclockwise) oppure automatica (in entrambe le direzioni).



- Premere il pulsante touch TPD per selezionare la quantità di giri giornalieri (TPD).

## PROGRAMMI

<b>Programma A</b>	650 giri al giorno	7 minuti (50 giri) di fase operativa / 104 minuti di fase di riposo, ripetizione.
<b>Programma B</b>	900 giri al giorno	7 minuti (50 giri) di fase operativa / 73 minuti di fase di riposo, ripetizione.
<b>Programma C</b>	1200 giri al giorno	7 minuti (50 giri) di fase operativa / 53 minuti di fase di riposo, ripetizione.
<b>Programma D</b>	1500 giri al giorno	7 minuti (50 giri) di fase operativa / 41 minuti di fase di riposo, ripetizione.

## AVVISO DI SMALTIMENTO



Se nel proprio paese si applicano le regolamentazioni inerenti lo smaltimento di dispositivi elettrici ed elettronici, questo simbolo sul prodotto o sulla confezione segnala che questi prodotti non possono essere smaltiti con i rifiuti normali e devono essere portati a un punto di raccolta di dispositivi elettrici ed elettronici. Grazie al corretto smaltimento dei vecchi dispositivi si tutela il pianeta e la salute delle persone da possibili conseguenze negative. Informazioni riguardanti il riciclo e lo smaltimento di questi prodotti si ottengono presso l'amministrazione locale oppure il servizio di gestione dei rifiuti domestici.











**KLARSTEIN**