

VINOVILLA 7

Weinkühlschrank

Wine Cooler

Vinoteca

Cave à vin

Frigorifero per vino

10036178 10036179 10036180



COOKINGCO
OOKINGCOO
KINGCOOKIN
INGCOOKING
COOKINGCO
OOKINGCOO
KINGCOOKIN
INGCOOKING

KLARSTEIN

www.klarstein.com

Sehr geehrter Kunde,

wir gratulieren Ihnen zum Erwerb Ihres Gerätes. Lesen Sie die folgenden Hinweise sorgfältig durch und befolgen Sie diese, um möglichen Schäden vorzubeugen. Für Schäden, die durch Missachtung der Hinweise und unsachgemäßen Gebrauch entstehen, übernehmen wir keine Haftung. Scannen Sie den folgenden QR-Code, um Zugriff auf die aktuellste Bedienungsanleitung und weitere Informationen rund um das Produkt zu erhalten.



INHALTSVERZEICHNIS

Sicherheitshinweise 4
Installation 7
Geräteabmessungen 9
Geräteübersicht 9
Einbauanleitung 10
Installation des Griffs 12
Tür des Weinkühlschranks umdrehen 13
Inbetriebnahme 19
Bedienung 21
Reinigung und Pflege 23
Fehlerbehebung 25
Produktdatenblatt 26
Hinweise zur Entsorgung 28
Hersteller & Importeur (UK) 28

English 29
Español 55
Français 81
Italiano 107

TECHNISCHE DATEN

Artikelnummer	10036178, 10036179, 10036180
Stromversorgung	220-240 V ~ 50 Hz

SICHERHEITSHINWEISE

- Prüfen Sie vor der Benutzung die Spannung auf der Geräteplakette. Schließen Sie das Gerät nur an Steckdosen an, die der Spannung des Geräts entsprechen.
- Kinder ab 8 Jahren, psychisch, sensorisch und körperlich eingeschränkte Menschen dürfen das Gerät nur benutzen, wenn sie vorher von einer für sie verantwortlichen Aufsichtsperson ausführlich mit den Funktionen und den Sicherheitsvorkehrungen vertraut gemacht wurden und die damit verbundenen Risiken verstehen.
- Achten Sie darauf, dass die Ventilationsöffnungen frei sind und reinigen Sie sie regelmäßig.
- Benutzen Sie keine mechanischen Geräte, um den Abtau-Prozess zu beschleunigen.
- Stellen Sie keine elektrischen Geräte, z. B. Eismaschinen, in den Kühlschrank.
- Achten Sie darauf, den Kühlmittel-Kreislauf nicht zu beschädigen.
- Falls das Netzkabel oder der Stecker beschädigt sind, müssen sie vom Hersteller, einem autorisierten Fachbetrieb oder einer ähnlich qualifizierten Person ersetzt werden.
- Überprüfen Sie das Netzkabel regelmäßig auf Schäden. Benutzen Sie das Gerät nicht mit beschädigtem Netzkabel.
- Fassen Sie das Gerät, den Stecker und das Netzkabel nicht mit nassen Händen an.
- Verwenden Sie nach Möglichkeit kein Verlängerungskabel. Falls Sie doch eines verwenden, achten Sie darauf, dass der Amperewert des angeschlossenen Geräts den maximalen Amperewert des Netzkabels nicht überschreitet.
- Lassen Sie um das Gerät herum mindestens 5 cm Platz zu den Seiten und 10 cm Platz nach hinten, damit die Luft ausreichend zirkulieren kann.
- Stellen Sie keine heißen Lebensmittel in das Gerät. Lassen Sie sie erst auf Zimmertemperatur abkühlen.
- Schließen Sie die Tür möglichst schnell, nachdem Sie Lebensmittel hinzugegeben haben, damit die Kälte nicht entweicht.
- Stellen Sie das Gerät auf einen festen, ebenen Untergrund. Stellen Sie es nicht auf einen weichen Untergrund, z. B. einen Teppich.
- Stellen Sie keine Gegenstände auf das Gerät.
- Lagern sie keine entzündlichen oder explosiven Substanzen im Gerät.
- Benutzen Sie das Gerät nicht im Freien.
- Ziehen Sie den Stecker nicht am Kabel aus der Steckdose, sondern halten Sie ihn beim Abziehen mit der Hand fest.
- Achten Sie darauf, dass das Netzkabel keine heißen Oberflächen berührt.
- Schließen Sie das Gerät nur an geerdete Steckdosen an.
- Schließen Sie das Gerät nicht an Steckdosen an, an die bereits andere Küchengeräte angeschlossen sind.
- Wenn der Kühlschrank ausgeht, ausfällt oder ausgeschaltet wird, warten Sie 5 Minuten, bevor Sie ihn wieder einschalten, andernfalls könnte der Kompressor Schaden nehmen.

Dieses Gerät enthält das Kältemittel Isobutan (R600a), ein Naturgas mit hoher Umweltverträglichkeit, aber brennbar. Obwohl es brennbar ist, schädigt es nicht die Ozonschicht und verstärkt nicht den Treibhauseffekt. Die Verwendung dieses Kältemittels führt zu einer etwas höheren Geräuschentwicklung des Gerätes. Zusätzlich zum Kompressorgeräusch können Sie den Fluss des Kältemittels hören. Dies ist unvermeidlich und hat keine negative Wirkung auf die Leistung des Gerätes. Seien Sie während des Transports vorsichtig, so dass der Kältemittelkreislauf nicht beschädigt wird. Kältemittellecks können die Augen reizen.

Besondere Hinweise

- Kinder im Alter von 3 bis 8 Jahren dürfen Kühlgeräte mit Lebensmitteln befüllen und Lebensmittel entnehmen.
- Achten Sie bei der Positionierung des Gerätes darauf, dass das Netzkabel nicht eingeklemmt oder beschädigt wird.
- Achten Sie darauf, dass sich keine Mehrfachsteckdosen oder Netzteile auf der Rückseite des Geräts befinden.

Um eine Kontamination von Lebensmitteln zu vermeiden, beachten Sie bitte die folgenden Anweisungen:

- Ein längeres Öffnen der Tür kann zu einem deutlichen Temperaturanstieg in den Fächern des Gerätes führen.



WARNUNG

Achten Sie bei Gebrauch, Wartung und Entsorgung des Gerätes auf das linke Symbol, das sich auf der Rückseite oder am Kompressor des Gerätes befindet. Dieses Symbol warnt vor möglichen Bränden. In den Kältemittelleitungen und im Kompressor befinden sich brennbare Stoffe. Halten Sie das Gerät bei Gebrauch, Wartung und Entsorgung von Feuerquellen fern.

Hinweise zum korrekten Gebrauch

- Dieses Gerät ist ausschließlich für die Lagerung von Wein bestimmt.
- Dieses Gerät ist nicht für die Verwendung als Einbaugerät vorgesehen, außer es wird explizit in der Anleitung erwähnt..
- Dieses Gerät ist nicht zum Einfrieren von Lebensmitteln geeignet.
- Die Regale wurden vorab so eingesetzt, dass sie die effizienteste Energienutzung ermöglichen.

Hinweis: Es wird empfohlen, die Temperatur auf 12 °C einzustellen. Wenn die Temperatur zu hoch eingestellt wird, kann der Wein verderben, wenn die Temperatur zu niedrig eingestellt wird, wird sehr viel Strom verbraucht.

Besondere Hinweise zu den Regalen

- Die Regale wurden vorab so eingesetzt, dass sie die effizienteste Energienutzung ermöglichen.
- Verwenden Sie nur die vom Hersteller bereitgestellten Regale.
- Blockieren Sie niemals die Löcher in den Regalen oder verwenden Sie andere vom Hersteller nicht zugelassene Regaltypen, die eine schlechte Kühlung verursachen oder den Energieverbrauch erhöhen können.
- Wir empfehlen Ihnen die Regale wie dargestellt einzusetzen, damit die Energie möglichst effizient genutzt wird.

Hinweise zur Umgebungstemperatur

Installieren Sie dieses Gerät an einem Ort, an dem die Umgebungstemperatur der auf dem Typenschild des Geräts angegebenen Klimaklasse entspricht.

SN	Niedrig	Dieses Kühlgerät ist für den Einsatz bei Umgebungstemperaturen von 10-32 °C vorgesehen.
N	Gemäßigt	Dieses Kühlgerät ist für den Einsatz bei Umgebungstemperaturen von 16-32 °C vorgesehen.
ST	Subtropisch	Dieses Kühlgerät ist für den Einsatz bei Umgebungstemperaturen von 16-38 °C vorgesehen.
T	Tropisch	Dieses Kühlgerät ist für den Einsatz bei Umgebungstemperaturen von 16-43 °C vorgesehen.

Die Umgebungstemperatur beeinflusst die Innentemperatur des Weinkühlschranks. Für einen optimalen Betrieb des Weinkühlschranks empfehlen wir eine Umgebungstemperatur von 23°C bis 25°C.

INSTALLATION

Vor dem ersten Betrieb

Lassen Sie das Gerät vor dem ersten Betrieb 24 Stunden lang stehen, damit sich das Kühlmittel verteilen kann. Lassen Sie die Tür in dieser Zeit offen, damit sich produktionsbedingter Geruch verflüchtigen kann.

Hinweis: Alle Modelle ohne Frontbelüftung bzw. Belüftungsschlitze an der Front sind keine Einbaugeräte und müssen frei stehen.

Standort

Der Ort, an dem Sie das Gerät aufstellen, sollte:

- belastbar und gut durchlüftet sein.
- fern von direkter Sonneneinstrahlung und Wärmequellen sein.
- nicht zu feucht sein, wie z. B. Bäder oder Waschräume.
- einen ebenen Boden haben.
- über einen standardisierten Elektroanschluss verfügen.
- über ein Steckdose mit Überspannungsschutz verfügen.
- fern von Mikrowellen sein, da deren Interferenzen einen negativen Einfluss auf das Gerät haben könnten.

Ferner sollte die Umgebungstemperatur im Raum weder sehr kalt noch sehr warm sein. Kälte und Wärme können sich möglicherweise negativ auf die Funktion auswirken, so dass die gewünschte Innentemperatur nicht erreicht wird.

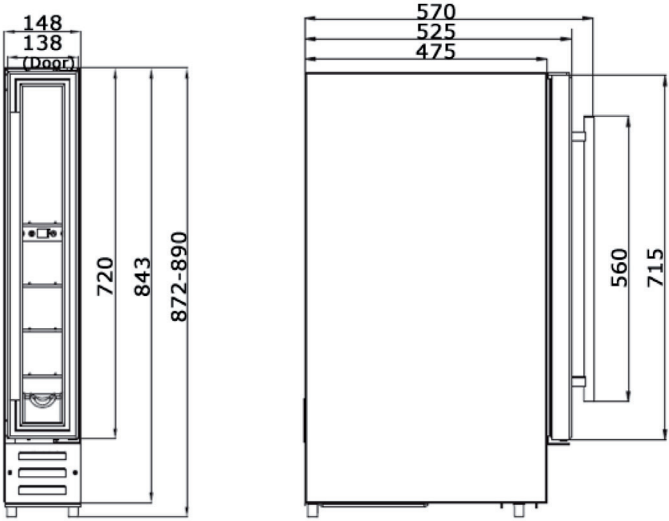
Aufstellung

- Entfernen Sie das komplette Verpackungsmaterial aus und um den Kühlschrank.
- Stellen Sie den Kühlschrank so auf, dass der Stecker jederzeit zugänglich ist. Lösen Sie das Netzkabel und stellen Sie das Gerät an seinen finalen Standort. Stellen Sie ihn so auf, dass der Kompressor frei ist und keinen Kontakt zu anderen Gegenständen oder Wänden hat.
- Gleichen Sie kleine Bodenunebenheiten aus, bevor Sie das Gerät befüllen. Benutzen Sie dazu die einstellbaren Füße. Drehen sie die hinteren Füße dafür komplett herein und gleichen Sie die Schräglage mit den vorderen beiden Füßen aus.

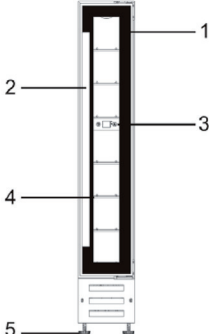
Hinweis zu Einbaugeräten

- Alle Geräte mit Belüftungsschlitzen an der Front sind zum Einbau geeignet, dürfen aber nicht in komplett geschlossene Gehäuse eingebaut werden.
- Einbaugeräte saugen Luft rechts am Lüftungsrahmen an (manche Modelle auch an der Rückseite) und lassen Sie über den Lüftungsrahmen vorne wieder heraus.
- Wie viele elektrische Geräte hat auch der Weinkühlschrank viele empfindliche Teile, die durch Stromausfall oder Blitzeinschlag beschädigt werden können. Ihre Anschlüsse sollten daher mit einem Überspannungsschutz ausgestattet sein.
- Falls Sie das Gerät in einen Rahmen mit Tür einbauen, muss sich unten in der Tür eine Belüftungsöffnung befinden. In heißen Klimazonen müssen außerdem Schlitze mit einer Mindestabmessung von 40 mm x 200 mm oben an der Rückseite oder oben an beiden Seiten des Gehäuses angebracht werden, damit kühle Luft einströmen kann. Zur Rückwand des Rahmens muss mindestens 30 mm Platz gelassen werden. Der Belüftungsschlitz sollte nicht an einer Seite angebracht werden, an der bereits ein anderes Gerät, wie beispielsweise ein Ofen, steht.

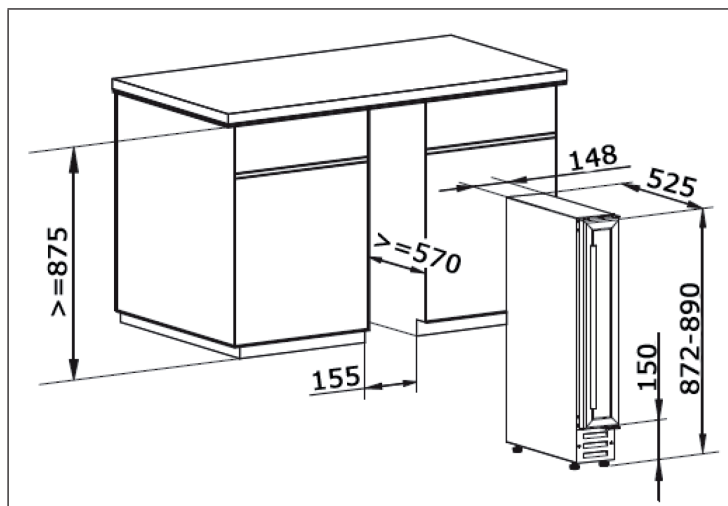
GERÄTEABMESSUNGEN

	
Geräteabmessungen	Abmessungen der Öffnung
Höhe: 870 – 890 mm Breite: 148 mm Tiefe: 525 mm	Höhe: 870 mm (min) Breite: 155 mm (min) Tiefe: 570 mm (min)

GERÄTEÜBERSICHT

	<ul style="list-style-type: none"> 1 Edelstahltür 2 Edelstahlgriff 3 Digitales Bedienfeld 4 Anpassbare Regale 5 Anpassbare Standfüße
---	---

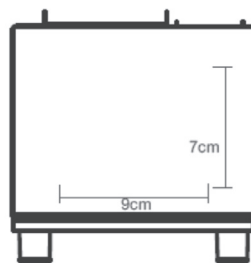
EINBAUANLEITUNG



Ihr Weinkühlschrank kann als freistehendes Gerät oder als Einbaugerät verwendet werden. Die in der obigen Zeichnung dargestellten Abstände sind für beide Aufstellungsarten einzuhalten. Insbesondere das Tiefenmaß muss beachtet werden.

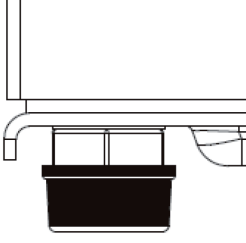
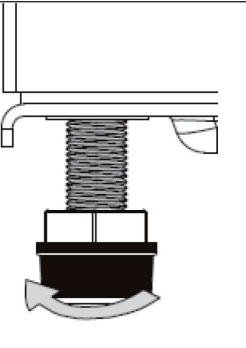
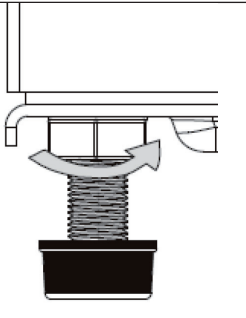
Hinweis: Die Lüftungsöffnung an der Unterseite des Geräts dient der Belüftung. Vor dieser Lüftungsöffnung darf nichts platziert werden, da ansonsten die ordnungsgemäße Funktionsweise Ihres Weinkühlschranks andernfalls beeinträchtigt werden könnte.

An der Vorderseite der Sockellentlüftung kann ein Ziersockel angebracht werden, sofern der in der Abbildung unten gezeigte Ausschnitt im Sockel vorgenommen wird. Dieser Ausschnitt ist unabhängig davon erforderlich, ob die Lüftungsöffnung entfernt wird oder nicht.



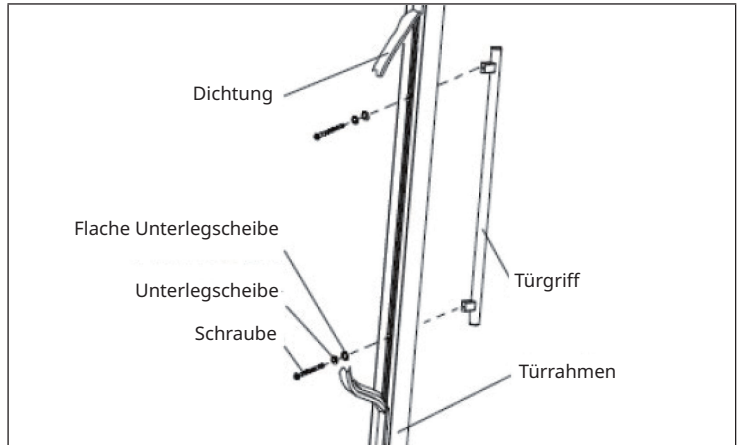
Höhenanpassung und Ausrichten des Weinkühlschranks

- Das Gerät ist mit verstellbaren Standfüßen ausgestattet, so dass auf unebenen Oberflächen das Gerät richtig justiert werden kann.
- Es wird empfohlen, dass Ausrichten des Geräts von mindestens 2 Personen durchgeführt wird.

	<p>Die Höhenanpassung muss vor dem Einbau des Geräts in das Gehäuse durchgeführt werden. Achten Sie dabei darauf, dass die obere Platte des Geräts genau unter die Küchenarbeitsplatte passt. Neigen Sie das Gerät ca. um 60 °, um an die Standfüße zu gelangen.</p>
	<p>Achten Sie darauf, dass das Gerät jederzeit festgehalten wird. Lockern Sie die Sicherungsmutter. Bringen Sie den Standfuß in eine geeignete Position, um den Schrank zu nivellieren.</p>
	<p>Ziehen Sie die Sicherungsmutter fest, um den Standfuß in seiner Position zu fixieren. Wiederholen Sie die Schritte für die restlichen Standfüße.</p>

Hinweis: Wenn das Gerät nicht eben ist, kann dies die Tür und die Türdichtung beeinträchtigen. Bewegen Sie das Gerät nicht, wenn die Standfüße hoch eingestellt sind.

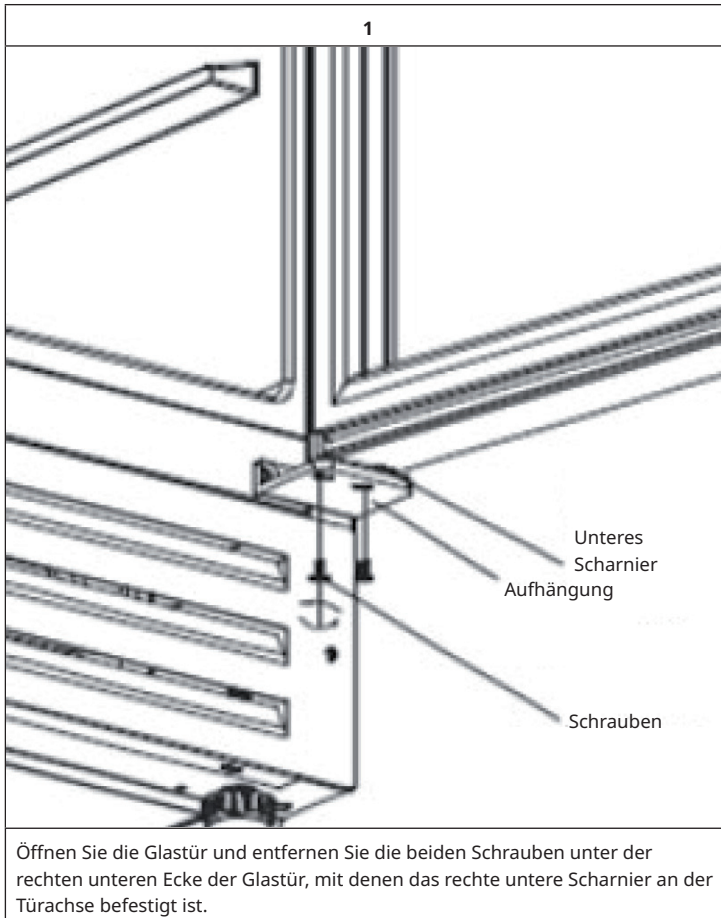
INSTALLATION DES GRIFFS

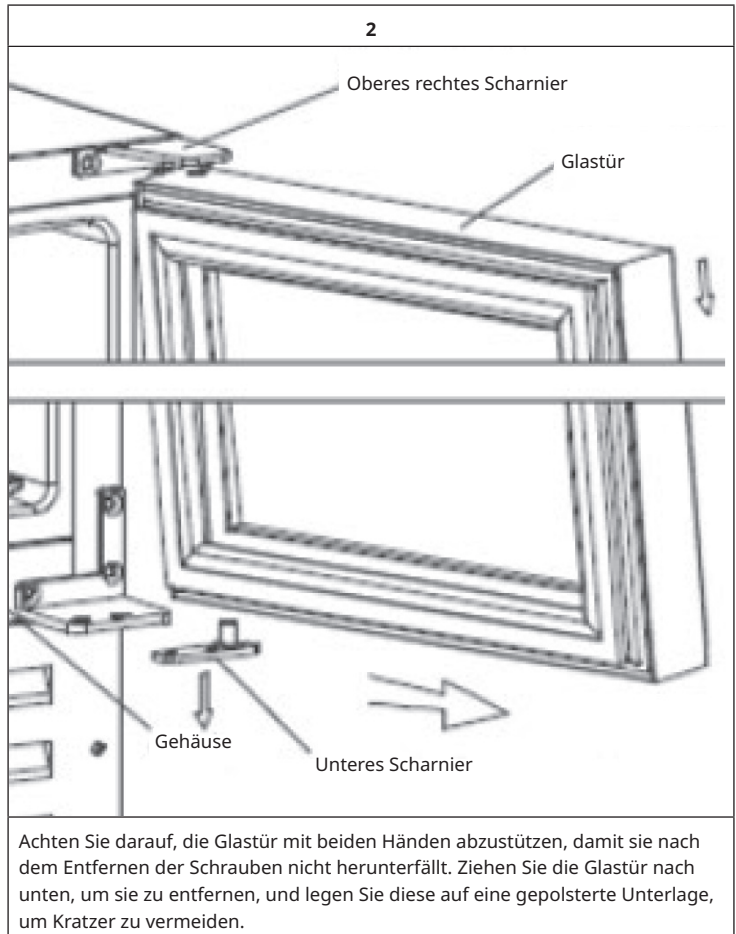


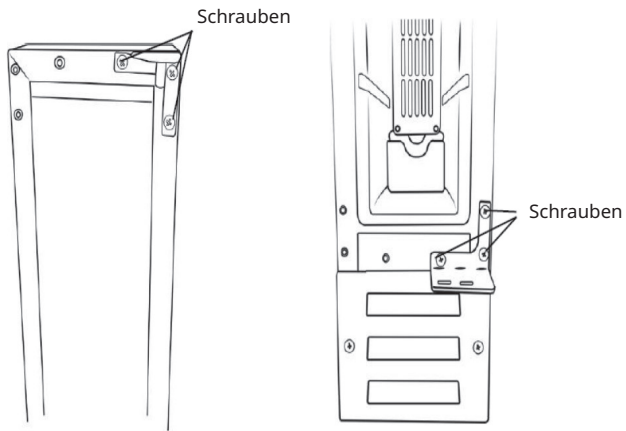
- Entfernen Sie die Türdichtung auf der Seite, auf der Sie den Griff montieren möchten. Sie können zwei vorgesehene Löcher für die Griffmontage sehen.
- Montieren Sie den Griff mit den beiden mitgelieferten Schrauben, Sicherungsscheiben und Unterlegscheiben fest, wie in der Abbildung oben gezeigt.
- Bringen Sie die Türdichtung wieder an.

TÜR DES WEINKÜHLSCHRANKS UMDREHEN

Sie können die Tür des Geräts sowohl an der linken als auch an der rechten Seite befestigen. Alle Teile, die Sie beim Umdrehen der Tür aus dem Gerät entfernen, sollten für die spätere Verwendung aufbewahrt werden.



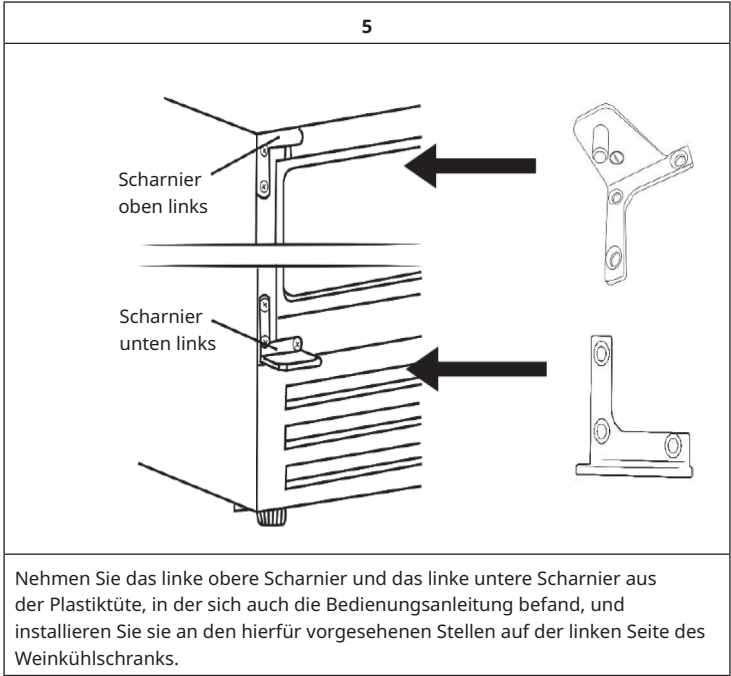


3

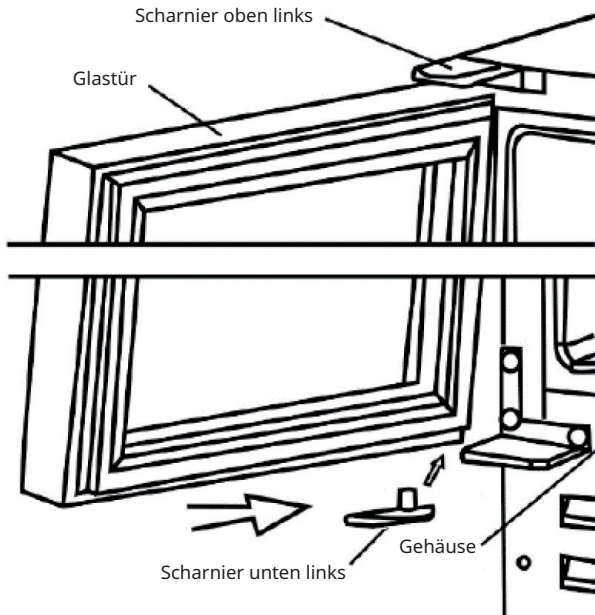
Entfernen Sie die 3 Schrauben von der rechten oberen und der rechten unteren Aufhängung.

4

Entfernen Sie die Plastikschraubenabdeckungen auf der linken unteren und linken oberen Geräteseite.



6



Drehen Sie die Glastür um 180°, setzen Sie die Türachse aus Schritt 1 in das Loch an der Unterseite der Tür ein und bauen Sie diese wieder ein. Befestigen Sie die 2 Schrauben im unteren Scharnier und in der Türachse.

7

Setzen Sie die Plastikschraubenabdeckungen aus Schritt 4 wieder auf die Löcher auf der rechten Seite. Prüfen Sie, ob sich die Tür richtig öffnet und schließt, nachdem Sie den Türumkehrvorgang abgeschlossen haben.

Wichtige Hinweise zur Türdrehung

Stellen Sie sicher, dass die Tür sich problemlos öffnen und schließen lässt, nachdem Sie den Türumkehrvorgang vorgenommen haben. Die Dichtung muss um die ganze Tür herum richtig haften. Wenn die Dichtung nicht richtig am Gehäuse anliegt, können Sie folgendes tun:

- Verwenden Sie ein warmes, feuchtes Tuch und bearbeiten Sie die Dichtung, bis diese richtig am Gehäuse anliegt, und zwar rundherum an der Tür.
- Verwenden Sie alternativ einen Föhn auf niedrigster Stufe und erwärmen Sie leicht die Bereiche der Türdichtung, die nicht richtig anliegen. Durch die Hitze wird die Dichtung biegsamer, und Sie können sie in die richtige Position bringen.

Hinweis: Erwärmen Sie die Türdichtung nur auf der niedrigsten Heizstufe und erwärmen Sie die Dichtung nicht über einen längeren Zeitraum. Andernfalls kann es zu Schäden an der Türdichtung kommen. Wenn sie die Tür des Gerätes umgedreht haben und das Gerät hierfür auf die Rückseite gelegt haben, müssen Sie 8 Stunden warten, bevor Sie das Gerät wieder einschalten.

INBETRIEBNAHME

Vor der ersten Verwendung

Entfernen Sie das gesamte Verpackungsmaterial. Lassen Sie das Gerät mindestens 4 Stunden lang aufrecht stehen, bevor Sie den Netzstecker in die Steckdose stecken. Dadurch wird die Möglichkeit einer Fehlfunktion durch unsachgemäße Handhabung während des Transports reduziert. Reinigen Sie die inneren Oberflächen mit lauwarmem Wasser und einem weichen Tuch.

Vor dem Einschalten

- Stellen Sie sicher, dass das Gerät von einer hierfür qualifizierten Person, unter Beachtung der Bedienungsanleitung, installiert wird.
- Warten Sie nach dem Aufstellen des Geräts vier Stunden, bevor Sie den Netzstecker in die Steckdose stecken. Dadurch kann sich das Kältemittel wieder vollständig im Kältemittelkreislauf verteilen.
- Reinigen Sie das Geräteäußere und das entnehmbare Zubehör vor der ersten Verwendung mit einer milden Seifenlösung und Wasser.
- Reinigen Sie das Geräteinnere mit einer Lösung aus Natriumbicarbonat und Wasser. Trocken Sie das Geräteinnere und das Zubehör nach der Reinigung ordentlich.
- Wenn Sie das Gerät zum ersten Mal einschalten, kann ein seltsamer Geruch auftreten. Dies ist normal und der Geruch verschwindet, sobald das Gerät beginnt sich abzukühlen.

Während der ersten Verwendung

Hinweis: Wenn Sie das Gerät zum ersten Mal verwenden oder das Gerät nach langer Zeit wieder einschalten, kann es vorkommen, dass zwischen der von Ihnen eingestellten Temperatur und der auf dem Bildschirm angezeigten Temperatur ein Unterschied von einigen Grad liegt. Dies ist normal. Wenn das Gerät einige Stunden eingeschaltet war, passt die Temperatur sich an.

- Wenn Sie das Gerät zum ersten Mal einschalten, läuft der Kompressor des Geräts so lange kontinuierlich durch, bis das Gerät sich abgekühlt hat.
- Die Gerätetür sollte während des Abkühlens so selten wie möglich geöffnet werden.
- Wenn das Gerät ausgeschaltet oder der Netzstecker aus der Steckdose gezogen wurde, sollten Sie mindestens 5 Minuten warten, bevor Sie dieses wieder einschalten oder den Netzstecker wieder in die Steckdose stecken.

Befüllen des Geräts

- Das Gerät eignet sich ideal zum Lagern von Weinflaschen, welche der Größe und der Form von 0,75 Liter Bordeaux entsprechen. Es besteht die Möglichkeit, größere Weinflaschen zu lagern. Es muss jedoch darauf geachtet werden, dass die Gerätetür richtig geschlossen werden kann.
- Stellen Sie vor dem Schließen der Tür immer sicher, dass diese nicht durch eine Weinflasche blockiert wird.
- Wenn Sie mehrere Weinflaschen gleichzeitig in das Gerät legen, dauert es länger, bis die einzelnen Weinflaschen gekühlt werden.
- Die Anzahl der Flaschen, welche in das Gerät eingelegt werden können, variiert abhängig von der Größe und der Form der Weinflaschen.
- Die maximale Lagerungsanzahl der Weinflaschen orientiert sich an Standard-0,75-Liter-Bordeaux-Weinflaschen.

Lagerungsempfehlungen

Weinart	Temperatur Celsius	Temperatur Fahrenheit
Rotwein	15 – 18 °C	58 – 65 °F
Weißwein	9 – 14 °C	48 – 57 °F
Sekt/ Champagner	4 – 8 °C	39 – 47 °F

- Das Wichtigste bei der Lagerung von Wein ist, dass die Lagerungstemperatur kontinuierlich stabil bleibt.
- Vibrationen, Temperaturschwankungen, Lichteinstrahlung und Feuchtigkeit sind Faktoren, die dazu führen können, dass Wein kippt. Bei richtiger Lagerung bleibt nicht nur die Qualität des Weins erhalten, sondern dessen Aroma, Geschmack und Komplexität verbessern sich zusätzlich beim Reifeprozess.
- Wein, welcher bei höherer Temperatur gelagert wird, reift schneller. Weine, welche bei mehr als 18 °C gelagert werden, verlieren an Geschmack und Aroma.
- Wenn Wein bei zu niedriger Temperatur gelagert wird, kann dies zur Entwicklung von gesundheitsschädigenden Rückständen führen. Eine Luftfeuchtigkeit von 60 % - 70 % ist ideal, um Korke am Schrumpfen zu hindern.
- Nachdem eine Weinflasche geöffnet wurde, kommt der Wein mit Luft in Kontakt. Es wird daher empfohlen, den restlichen Wein aufrecht in der Flasche zu lagern, um die Oberfläche, welche mit Luft in Berührung kommt, zu minimieren.
- Sobald eine Weinflasche geöffnet wurde, können Weißweine noch 2 Tage und Rotweine noch 3 Tage lang getrunken werden, insofern die Flasche verschlossen wurde. Stellen Sie sicher, dass die Weinflasche wieder dicht verschlossen wurde.
- Spezielle Stopfen, welche Wein und Champagner frisch halten, können in den meisten Weinläden käuflich erworben werden.
- Insofern Weißwein richtig gelagert wird, ist dieser bis zu 2 Jahre lang haltbar. Vollmundige Rotweine können bis zu 10 Jahre und Dessertweine bis zu 20 Jahre lang gelagert werden.

BEDIENUNG

Bedienfeld

Das Bedienfeld befindet sich in der Mitte des Gerätegehäuses und verfügt über Bedienelemente für Strom, Licht, Temperatur erhöhen und Temperatur senken, die im Folgenden erläutert werden:

1	Ein-/Ausschalten: Halten Sie die Taste 5 Sekunden lang gedrückt, um das Gerät ein-/ auszuschalten.
2	Licht an/ aus: drücken Sie diese Taste, um das Innenraumlicht des Geräts ein-/ auszuschalten.
3	Temperaturanzeige: Zeigt die Temperatur im Geräteinneren in Celsius oder Fahrenheit an.
4	Temperatur erhöhen: Drücken Sie mehrfach diese Taste, um die Temperatur im Geräteinneren zu erhöhen.
5	Temperatur senken: Drücken Sie mehrfach diese Taste, um die Temperatur im Geräteinneren zu senken.

Während der ersten Verwendung

Wenn Sie den Weinkühlschrank zum ersten Mal verwenden oder das Gerät neu starten, nachdem es längere Zeit ausgeschaltet war, kann es zu einer Abweichung von einigen Grad zwischen der von Ihnen gewählten und der auf dem LED-Display angezeigten Temperatur kommen. Dies ist normal und liegt an der Länge der Aktivierungsphase. Sobald der Weinkühlschrank ein paar Stunden in Betrieb war, ist alles wieder normal.

- Wenn Sie das Gerät zum ersten Mal einschalten, läuft der Kompressor kontinuierlich, bis der Weinkühlschrank eine ausreichend kühle Temperatur erreicht hat. Während dieser Zeit sollten Sie versuchen, die Tür nicht häufig zu öffnen oder Flaschen in das Gerät zu stellen.
- Wenn das Gerät ausgeschaltet oder der Netzstecker gezogen wurde, müssen Sie mindestens 5 Minuten warten, bevor Sie das Gerät wieder einschalten oder es wieder an das Stromnetz anschließen.

Gerät einschalten und Temperatureinstellung

1. Stecken Sie den Netzstecker des Geräts in die Steckdose. Das Gerät piept dann auf und die Innentemperatur des Geräts wird auf dem Bildschirm angezeigt.
2. Es kann eine Temperatur im Bereich zwischen 5 °C und 22 °C (40 °F bis 72 °F) eingestellt werden.
3. Wenn Sie die Temperaturtasten zum Erhöhen/ Senken der Temperatur zum ersten Mal berühren, zeigt der Bildschirm die werkseitig eingestellte Temperatureinstellung an.
4. Drücken Sie die Temperaturtasten zum Erhöhen/ Senken der Temperatur so lange, bis die gewünschte Temperatur erreicht ist.
5. Durch jedes Drücken der Temperaturtasten Erhöhen/ Senken wird die Temperatur um 1 °C oder 1 °F erhöht oder gesenkt.
6. Wenn Sie eine neue Temperatur einstellen, wird auf dem Bildschirm die vorherige Temperatur 5 Sekunden lang angezeigt, bevor die tatsächliche Temperatur angezeigt wird. Während dieser Zeit stellt sich der Temperaturkühler entsprechend ein.
7. Um sich die eingestellte Temperatur anzeigen zu lassen, können Sie eine der beiden Temperaturtasten Erhöhen/ Senken drücken. Auf dem Bildschirm blinkt die aktuelle Temperatur dann 5 Sekunden lang auf.

Wichtige Hinweise

- Es wird empfohlen, die Tür mindestens 4 Stunden lang nicht zu öffnen, damit das Gerät die Standardbetriebstemperatur erreichen kann.
- Die Temperatur der Getränke und wie oft die Tür geöffnet wird, beeinflusst die Temperatur im Kühlgerät. Ändern Sie bei Bedarf die Temperatureinstellung.
- Kühle Luft sinkt nach unten und wärmere Luft steigt nach oben, so dass es einen leichten Temperaturunterschied zwischen dem oberen und dem unteren Teil des Gehäuses geben kann.
- Wenn die Temperatur geändert wird, arbeitet der Kompressor stärker, um die gewünschte Temperatur zu erreichen. Während dieser Zeit können die Seitenwände des Weinkühlschranks bis zu 45°C erreichen. Diese kühlen jedoch ab, wenn die eingestellte Temperatur erreicht ist.

Wechseln zwischen Fahrenheit und Celsius

- Sie können wählen, ob die Temperaturanzeige Celsius oder Fahrenheit anzeigt.
- Um die Temperaturanzeige von Celsius auf Fahrenheit zu ändern, müssen Sie die Taste zum Ein- und Ausschalten des Lichts berühren und gedrückt halten, bis das Gerät einen Piepton abgibt und die Anzeige °F aufleuchtet.
- Sie können die Anzeige nicht ändern, wenn Sie gerade dabei sind, die Temperatur des Weinkühlschranks einzustellen.

REINIGUNG UND PFLEGE

Reinigung des Gerätes

- Schalten Sie das Gerät erst aus und ziehen Sie den Netzstecker aus der Steckdose.
- Entfernen Sie den gesamten Inhalt.
- Wischen Sie das Innere mit einem feuchten Tuch ab, das in lauwarmes Wasser mit etwas Spülmittel getaucht wurde.
- Achten Sie auf die Sauberkeit der Gummidichtung an der Tür, damit das Gerät leistungsfähig bleibt.
- Das Äußere des Weinkühlschranks sollte mit einem milden Reinigungsmittel gereinigt werden.
- Trocknen Sie das Innere und Äußere mit einem weichen Tuch ab.
- Staub und alles andere, das die Abluftöffnungen verstopft, vermindert die Kühlleistung des Gerätes. Falls notwendig, saugen Sie die Abluftöffnung ab.

Stilllegung bei Abwesenheit

- Schalten Sie das Gerät zuerst aus. Ziehen Sie dann den Netzstecker.
- Entnehmen Sie den gesamten Inhalt.
- Reinigen Sie das Gerät.
- Lassen Sie den Deckel leicht auf, um die Bildung von Kondensation, Schimmel oder Gerüchen zu verhindern.

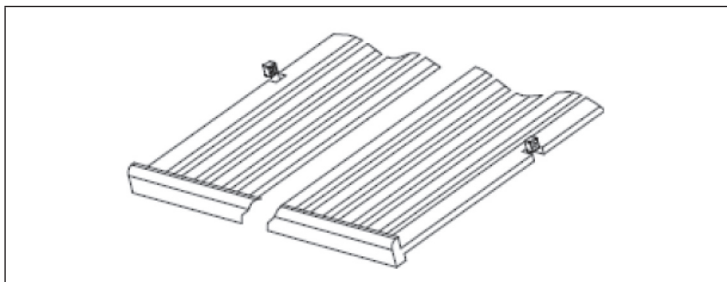
Aufstellung an einem anderen Ort

- Schalten Sie das Gerät zuerst aus. Ziehen Sie den Netzstecker.
- Entnehmen Sie den gesamten Inhalt.
- Sichern Sie alle losen Gegenstände mit Klebeband.
- Kleben Sie die Türen zu.

Energiespartipps

Der Weinkühlschrank sollte am kühlfsten Platz im Raum aufgestellt werden, entfernt von Geräten, die Wärme erzeugen, Heizungsrohren und direkter Sonneneinstrahlung. Achten Sie darauf, dass die Tür richtig geschlossen ist, wenn der Weinkühlschrank eingeschaltet ist.

Regaleinsätze zur Reinigung entnehmen



- Um einen der Regaleinsätze aus dem Schienenelement zu entfernen, schieben Sie diesen in die Position, in welcher sich die Kerbe des Holzregals direkt unter dem Kunststoffpfosten befindet und heben Sie das Holzregal an. Achten Sie darauf, dass diese wieder eingesetzt werden, wenn der Regaleinsatz wieder eingesetzt wird.
- Stellen Sie sicher, dass die Regaleinsätze vollständig eingerastet sind, bevor Sie den Weinkühlschrank mit Flaschen bestücken. Ziehen Sie die Regalböden bis zur Stopp-Position heraus und schieben Sie sie mehrmals zurück, um sicherzustellen, dass diese richtig eingerastet sind.

FEHLERBEHEBUNG

Problem	Mögliche Ursache und Lösungsansatz
Das Gerät läuft nicht.	Es ist nicht eingesteckt.
	Es ist ausgeschaltet.
	Die Sicherung ist raus oder kaputt.
Das Gerät ist nicht kalt genug.	Überprüfen Sie die Temperatureinstellungen.
	Die Umgebung erfordert eine niedrigere Einstellung.
	Die Tür wurde zu oft geöffnet.
	Die Tür ist nicht richtig zu.
	Die Türdichtung dichtet nicht richtig ab.
Das Licht funktioniert nicht.	Das Gerät ist nicht eingesteckt.
	Die Sicherung ist raus oder kaputt.
	Die Birne ist kaputt.
	Der Lichtschalter ist auf „aus“ gestellt.
Das Gerät geht häufig an und aus.	Die Raumtemperatur ist höher als sonst.
	Es befinden sich viele Flaschen im Gerät.
	Die Tür wurde zu oft geöffnet.
	Die Tür ist nicht richtig zu.
	Die Temperatur ist nicht richtig eingestellt.
	Die Türdichtung dichtet nicht richtig ab.
Vibrationen	Überprüfen Sie, ob das Gerät eben steht.
Das Gerät ist sehr laut.	Das Kühlmittel ist im Umlauf. Geräusche, die dadurch entstehen, sind kein Fehler, sondern normal.
	Nach jedem Kühlzyklus hört man ein Gurgeln, weil sich noch Kühlmittel im Umlauf befindet.
	Die Kontraktion und Ausdehnung der Innenwände kann zu einem Knacken führen.
	Das Gerät steht nicht eben.
Die Tür schließt nicht richtig.	Das Gerät steht nicht eben.
	Die Tür wurde umgedreht und nicht richtig angebracht.
	Die Dichtung oder der Magnet sind beschädigt.
	Die Ablagen ragen zu weit heraus.

PRODUKTDATENBLATT

Angaben nach Verordnung (EU) Nr. 2019/2016

Name oder Handelsmarke des Herstellers: Klarstein				
Adresse des Herstellers: Wallstraße 16, 10179 Berlin, Deutschland.				
Artikelnummer: 10036178, 10036179, 10036180				
Art des Kühlgeräts:				
Geräuscharmes Gerät:	nein	Bauart:	freistehend	
Weinlagerschrank:	ja	Anderes Kühlgerät:	nein	
Allgemeine Produktparameter:				
Parameter	Wert	Parameter	Wert	
Abmessungen (mm)	Höhe	875	Gesamtrauminhalt (in dm ³ oder L)	20
	Breite	150		
	Tiefe	520		
EEI	139	Energieeffizienzklasse	G	
Luftschallemissionen (in dB(A) re 1 pW)	41	Luftschallemissionsklasse	C	
Jährlicher Energieverbrauch (in kWh/a)	108,04	Klimaklasse:	erweitert gemäßigt, gemäßigt, subtropisch	
Mindest-Umgebungstemperatur (in °C), für die das Kühlgerät geeignet ist	10	Höchstumgebungstemperatur (in °C), für die das Kühlgerät geeignet ist	38	
Winterschaltung	nein			

Fachparameter:					
Fachtyp		Fachparameter und -werte			
		Rauminhalt des Fachs (in dm ³ oder l)	Empfohlene Teperatureinstellung für eine optimierte Lebensmittellagerung (in °C) Diese Einstellungen dürfen nicht im Widerspruch zu den Lagerbedingungen gemäß Anhang IV Tabelle 3 stehen	Gefriervermögen (in kg/24h)	Entfrostart (automatische Entfroftung = A, manuelle Entfroftung = M)
Speisekammerfach	nein	-	-	-	-
Weinlagerfach	ja	20,0	12	-	A
Kellerfach	nein	-	-	-	-
Lagerfach für frische Lebensmittel	nein	-	-	-	-
Kaltlagerfach	nein	-	-	-	-
Null-Sterne- oder Eisbereiterfach	nein	-	-	-	-
Ein-Stern-Fach	nein	-	-	-	-
Zwei-Sterne-Fach	nein	-	-	-	-
Drei-Sterne-Fach	nein	-	-	-	-
Vier-Sterne-Fach	nein	-	-	-	-
Zwei-Sterne-Abteil	nein	-	-	-	-
Fach mit variabler Temperatur	-	-	-	-	-
Für 4-Sterne-Fächer					
Schnelleinfrierfunktion			nein		
Lichtquellenparameter:					
Art der Lichtquelle			-		
Energieeffizienzklasse			-		
Mindestlaufzeit der vom Hersteller angebotenen Garantie: 24 Monate					
Weitere Angaben:					
Webink zur Website des Herstellers, auf der die Informationen gemäß Nummer 4 Buchstabe a des Anhangs der Verordnung (EU) 2019/2019 der Kommission zu finden sind: www.klarstein.de					

HINWEISE ZUR ENTSORGUNG



Wenn es in Ihrem Land eine gesetzliche Regelung zur Entsorgung von elektrischen und elektronischen Geräten gibt, weist dieses Symbol auf dem Produkt oder auf der Verpackung darauf hin, dass dieses Produkt nicht im Hausmüll entsorgt werden darf. Stattdessen muss es zu einer Sammelstelle für das Recycling von elektrischen und elektronischen Geräten gebracht werden. Durch regelkonforme Entsorgung schützen Sie die Umwelt und die Gesundheit Ihrer Mitmenschen vor negativen Konsequenzen. Informationen zum Recycling und zur Entsorgung dieses Produkts, erhalten Sie von Ihrer örtlichen Verwaltung oder Ihrem Hausmüllentsorgungsdienst.

Dieses Produkt enthält Batterien. Wenn es in Ihrem Land eine gesetzliche Regelung zur Entsorgung von Batterien gibt, dürfen die Batterien nicht im Hausmüll entsorgt werden. Informieren Sie sich über die örtlichen Bestimmungen zur Entsorgung von Batterien. Durch regelkonforme Entsorgung schützen Sie die Umwelt und die Gesundheit Ihrer Mitmenschen vor negativen Konsequenzen.

HERSTELLER & IMPORTEUR (UK)

Hersteller:

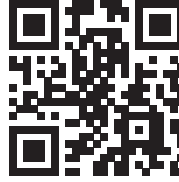
Chal-Tec GmbH, Wallstraße 16, 10179 Berlin, Deutschland.

Importeur für Großbritannien:

Chal-Tec UK limited
Unit 6 Riverside Business Centre
Brighton Road
Shoreham-by-Sea
BN43 6RE
United Kingdom

Dear Customer,

Congratulations on purchasing this device. Please read the following instructions carefully and follow them to prevent possible damages. We assume no liability for damage caused by disregard of the instructions and improper use. Scan the QR code to get access to the latest user manual and more product information.



CONTENT

Safety Instructions	30
Installation	33
Device Dimensions	35
Device Overview	35
Installation Instructions	36
Installing the Handle	38
Turning the Door of the Wine Cooler around	39
Commissioning	45
Operation	47
Cleaning and Care	49
Troubleshooting	51
Product Data Sheet	52
Disposal Considerations	54
Manufacturer & Importer (UK)	54

TECHNICAL DATA

Item number	10036178, 10036179, 10036180
Power supply	220-240 V ~ 50 Hz

SAFETY INSTRUCTIONS

- Check that the voltage of the power supply in your home is the same as the voltage shown on the rating label of this product.
- This device may be only used by children 8 years old or older and persons with limited physical, sensory and mental capabilities and / or lack of experience and knowledge, provided that they have been instructed in use of the device by a responsible person who understands the associated risks.
- Keep ventilation opening, in the appliance enclosure or in the built-in structure, clear of obstruction.
- Do not use mechanical devices or other means to accelerate the defrosting process, other than those recommended by the manufacturer.
- Do not use electrical appliances inside the food storage compartments of the appliance, unless they are of the type recommended by the manufacturer.
- Do not damage the refrigerant circuit.
- If the supply cord is damaged, it must be replaced by the manufacturer or its service agent or a similarly qualified person in order to avoid a hazard.
- It is recommended to check regularly the supply cord for any sign of possible deterioration, and the appliance should not be used if the cable is damaged.
- To avoid injury or death from electrical shock, do not operate the appliance with wet hands, while standing on a wet surface.
- It is not recommended to use this refrigerator with an extension cord or power board. Please ensure that the appliance is plugged directly into the electrical outlet.
- When positioning the appliance, ensure that there is at least a 5 cm clearance at the sides and a 10 cm clearance at the back as this is the main outlet for heat. This will allow for adequate ventilation.
- Do not place hot food or drink into the refrigerator before it cools down to room temperature.
- Close the door immediately after putting in any items so the inside temperature will not rise dramatically.
- Keep appliance away from any heat source or direct sunlight.
- To fix stably, the appliance must be placed on a flat and solid surface. It should not be laid on any soft material.
- Do not place any other appliance on top of the refrigerator, and do not wet it.
- Do not store something like ether, methanol, gasoline, which is easy to evaporate burn or explode.
- Do not use outdoors or in wet conditions.
- Never pull the cord to disconnect it from the outlet. Grasp the plug and pull it from the outlet.
- Keep the cord away from heated surfaces.
- This appliance has been incorporated with a grounded plug. Please ensure the wall outlet in your house is well earthed.
- Connect your refrigerator to an independent electrical socket and use a safe ground wire.
- Turn on electricity only 5 minutes later after electricity goes off. Otherwise, the compressor may be damaged.

This appliance contains the coolant isobutane (R600a), a natural gas which is environmentally friendly. Although it is flammable, it does not damage the ozone layer and does not increase the greenhouse effect. The use of this coolant has, however, led to a slight increase in the noise level of the appliance. In addition to the noise of the compressor, you might be able to hear the coolant flowing around the system. This is unavoidable, and does not have any adverse effect on the performance of the appliance. Care must be taken during the transportation and setting up of the appliance that no parts of the cooling system are damaged. Leaking coolant can damage the eyes.

Special notes

- Children between the ages of 3 and 8 are allowed to fill refrigerators with food and remove food.
- When positioning the unit, make sure that the power cord is not pinched or damaged.
- Make sure that there are no multiple sockets or power supplies on the back of the unit.

To avoid contamination of food, please follow the instructions below:

- A prolonged opening of the door can lead to a significant rise in temperature in the compartments of the appliance.



WARNING

When using, servicing and disposing of the unit, pay attention to the left symbol on the rear of the unit or on the compressor. This symbol warns of possible fires. There are flammable substances in the refrigerant lines and in the compressor. Keep the appliance away from sources of fire during use, maintenance and disposal.

Notes on correct use

- This device is intended exclusively for the storage of wine.
- This appliance is not intended for use as a built-in appliance unless explicitly mentioned in the instructions.
- This appliance is not suitable for freezing food.
- The shelves have been installed in advance to allow the most efficient use of energy.

Note: It is recommended to set the temperature to 12 °C. If the temperature is set too high, the wine may spoil; if the temperature is set too low, a lot of electricity is consumed.

Special notes on the shelves

- The shelves were placed in advance in such a way that they allow the most efficient use of energy.
- Only use the shelves provided by the manufacturer.
- Never block the holes in the shelves or use other types of shelves not approved by the manufacturer, which may cause poor cooling or increase energy consumption.
- We recommend that you use the shelves as shown to ensure the most efficient use of energy.

Notes on ambient temperature

Install this unit in a location where the ambient temperature corresponds to the climate class indicated on the unit's nameplate.

SN	Extended temperate	This cooling unit is designed for use at ambient temperatures of 10-32 °C.
N	Temperate	This cooling unit is intended for use at ambient temperatures of 16-32 °C.
ST	Subtropical	This cooling unit is intended for use at ambient temperatures of 16-38 °C.
T	Tropical	This cooling unit is intended for use at ambient temperatures of 16-43 °C.

The ambient temperature influences the internal temperature of the wine refrigerator. For optimal operation of the wine refrigerator, we recommend an ambient temperature of 23°C to 25°C.

INSTALLATION

Before first Use

Allow 24 hours before switching on the wine cellar. During this time we recommend that you leave the door open to clear any residual odors.

Note: All models without front venting (air opening) are strictly for free standing only.

Location

The location you have selected for your wine cellar should:

- be unencumbered and well ventilated;
- be well away from any heat source and direct sunlight;
- not be too damp (laundry, pantry, bathroom etc.);
- have a flat floor;
- have a standard and reliable electricity supply
- have a surge protector fitted to the electrical outlet;
- Away from the microwave oven. Certain microwave ovens do not have wave interference shield. When placed within 1 meter vicinity of the wine cabinet, they may affect the operation of the wine cabinet.

Placing in cold or hot temperature conditions may cause cellar's temperatures fluctuating, and it will not reach the ideal one.

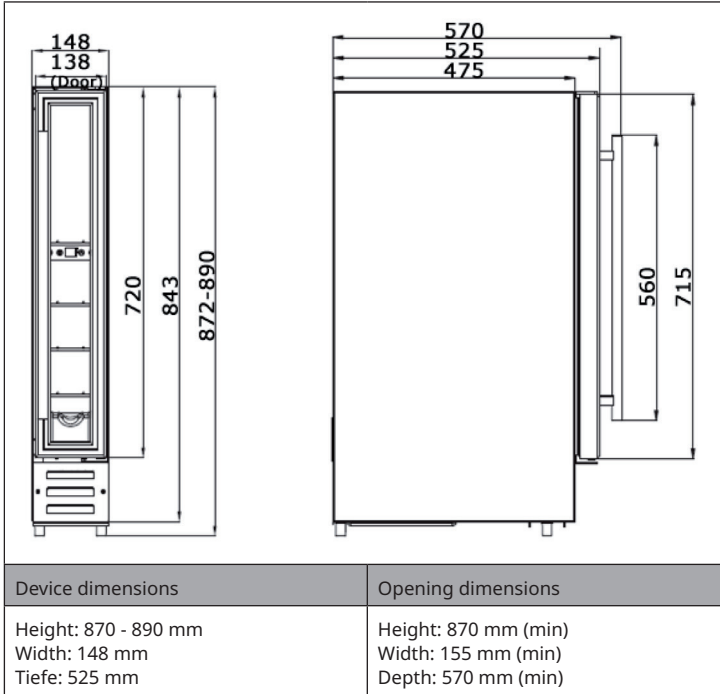
Installation

- Unpack and remove all of the protection and adhesive strips from the packaging around and inside the wine cellar.
- The wine cellar must be positioned such that the plug is accessible. Release the power cord. Move your wine cellar to its final location. The wine cellar should be installed in a suitable place where the compressor will not be subject to physical contact.
- Wine cellar must be leveled before loading your wines. Your wine cellar is equipped with 4 adjustable feet to facilitate easy leveling. The cooler recommends that you tighten the back feet to the maximum and adjust the front feet to level the wine cellar.

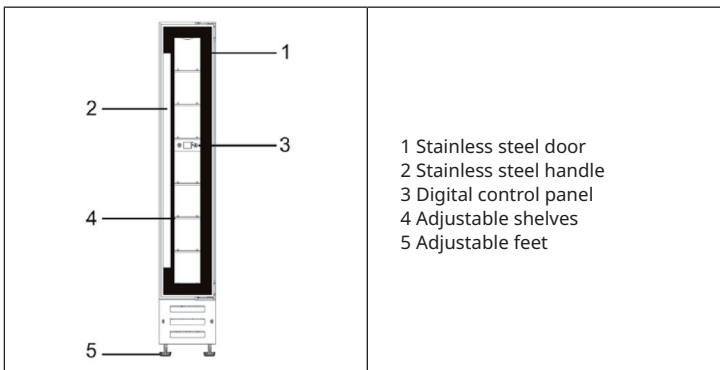
Hints on built-in Wine Cellars

- All units with ventilation slots on the front are suitable for installation, but must not be installed in completely closed housings.
- Built-in units suck air from the right side of the ventilation frame (some models also from the rear) and let it out through the front ventilation frame.
- Like many electrical appliances, the wine refrigerator has many sensitive parts that can be damaged by power failure or lightning. Your connections should therefore be equipped with overvoltage protection.
- If you install the unit in a frame with a door, there must be a ventilation opening at the bottom of the door. In hot climates, slots of at least 40mm x 200mm must also be provided at the top of the back or at the top of both sides of the enclosure to allow cool air to enter. Space of at least 30 mm must be left to the rear wall of the frame. The ventilation slot should not be located on a side where another device, such as an oven, is already installed.

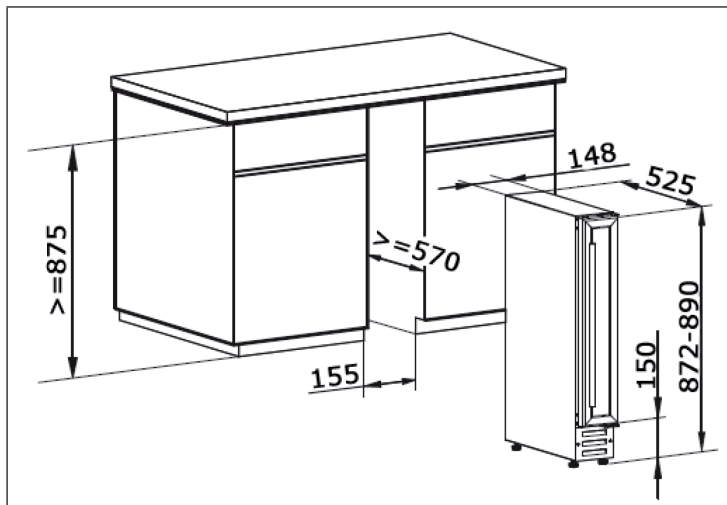
DEVICE DIMENSIONS



DEVICE OVERVIEW



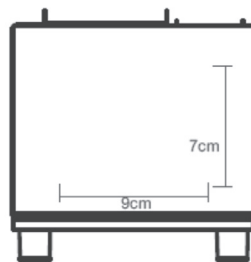
INSTALLATION INSTRUCTIONS



Your wine cooler can be used as a free-standing unit or as a built-in unit. The distances shown in the drawing above must be observed for both types of installation. In particular, the depth dimension must be observed.

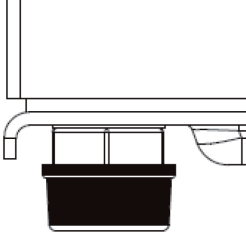
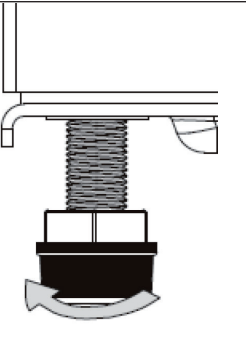
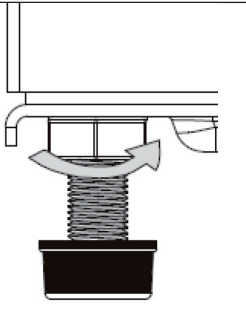
Note: The ventilation opening on the underside of the unit is used for ventilation. Nothing must be placed in front of this ventilation opening, otherwise the proper functioning of your wine refrigerator could otherwise be impaired.

A decorative base can be attached to the front of the base vent, provided that the cutout in the base shown in the figure below is made. This cutout is required whether the vent is removed or not.



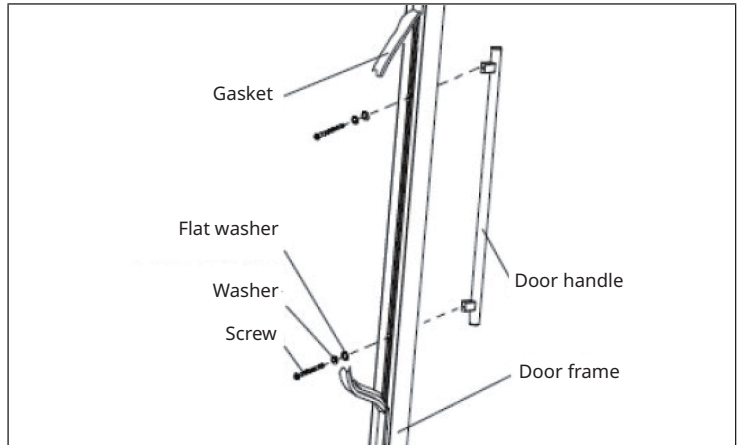
Height adjustment and alignment of the wine cooler.

- The device is equipped with adjustable feet, so that on uneven surfaces the device can be properly adjusted.
- It is recommended that alignment of the device is performed by at least 2 people.

	<p>The height adjustment must be performed before installing the device into the housing. When doing so, make sure that the upper plate of the device fits exactly under the kitchen countertop. Tilt the unit approx. 60 ° to reach the feet.</p>
	<p>Make sure that the unit is held in place at all times. Loosen the locking nut. Move the stand to a suitable position to level the cabinet.</p>
	<p>Tighten the lock nut to lock the stand in place. Repeat the steps for the remaining stand feet.</p>

Note: If the unit is not level, this may affect the door and door seal. Do not move the unit when the feet are set high.

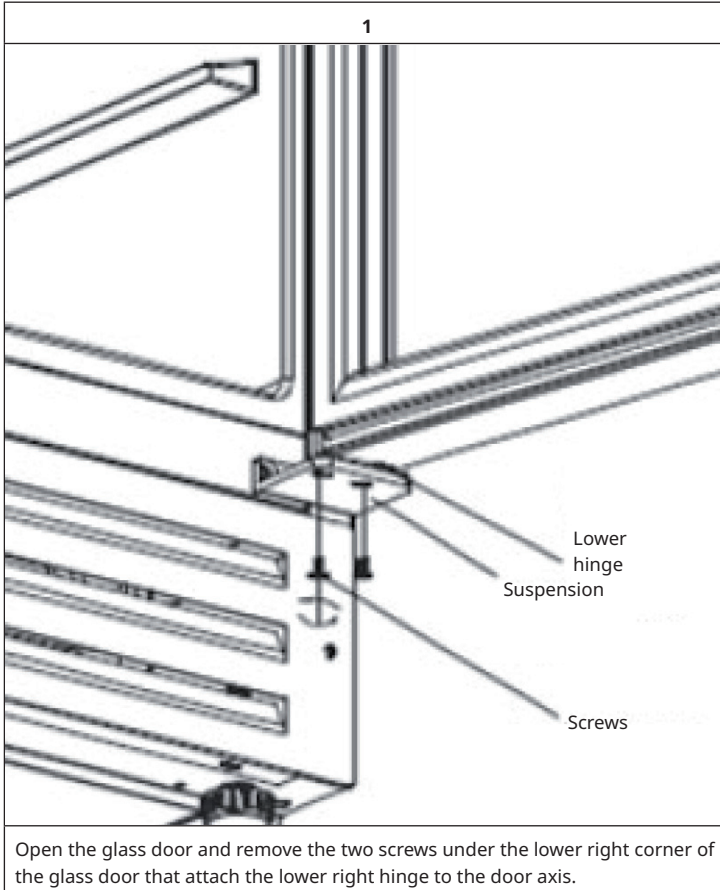
INSTALLING THE HANDLE

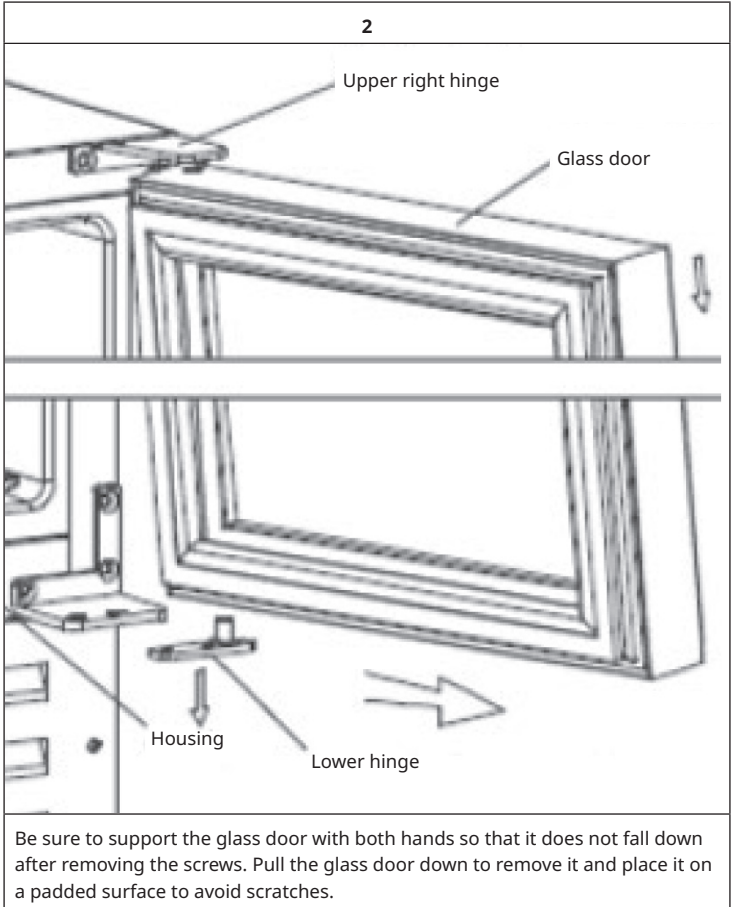


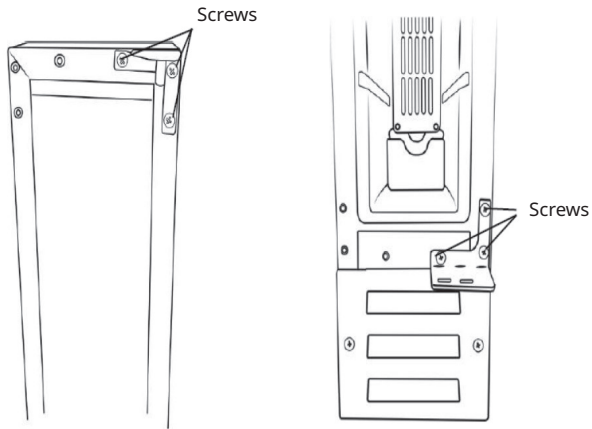
- Remove the door seal on the side where you want to mount the handle. You can see two holes provided for the handle mounting.
- Firmly mount the handle using the two screws, lock washers, and flat washers provided, as shown in the illustration above.
- Replace the door seal.

TURNING THE DOOR OF THE WINE COOLER AROUND

You can attach the door of the unit to either the left or right side. All parts that you remove from the device when turning the door over should be stored for later use.



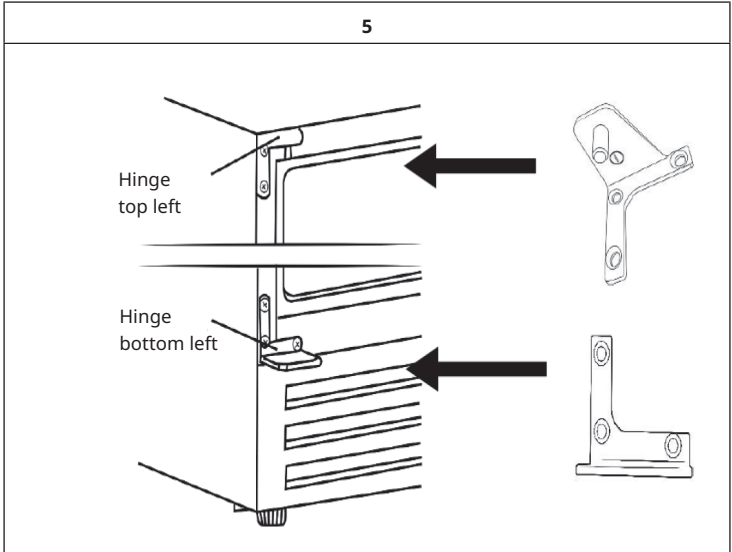


3

Remove the 3 screws from the upper right suspension and the lower right suspension.

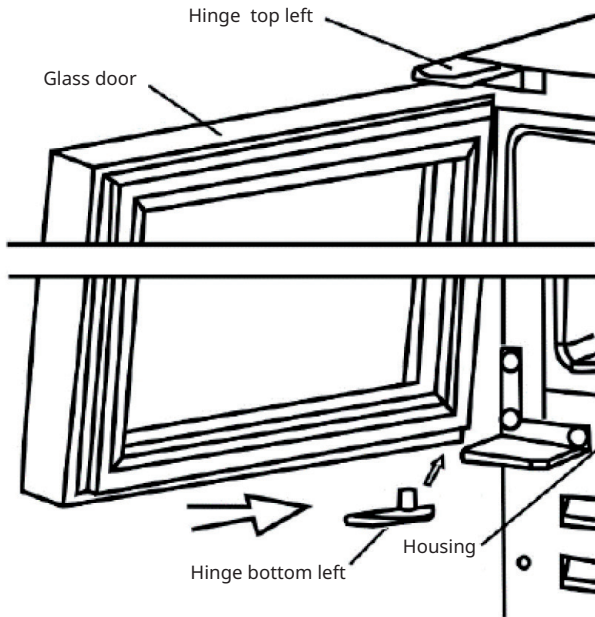
4

Remove the plastic screw covers on the lower left and upper left sides of the device.



Take the upper left hinge and the lower left hinge out of the plastic bag that also contained the instruction manual and install them in the designated places on the left side of the wine cooler.

6



Turn the glass door 180°, insert the door axis from step 1 into the hole at the bottom of the door and reinstall it. Fasten the 2 screws in the bottom hinge and in the door axis.

7

Replace the plastic screw covers from step 4 onto the holes on the right side. Check that the door opens and closes properly after you have completed the door reversal procedure.

Important notes on door rotation

Make sure the door opens and closes smoothly after you perform the door reversal operation. The gasket must adhere properly around the entire door. If the gasket does not adhere properly to the housing, you can do the following:

- Use a warm, damp cloth and work the gasket until it is properly adhered to the housing, all around the door.
- Alternatively, use a hair dryer on the lowest setting and lightly heat the areas of the door gasket that do not fit properly. The heat will make the gasket more pliable and you will be able to move it into the proper position.

Note: Heat the door gasket only on the lowest heat setting and do not heat the gasket for an extended period of time. Otherwise, the door seal may be damaged. If you have turned the door of the unit upside down and placed the unit on its back for this purpose, you must wait 8 hours before switching the unit on again.

COMMISSIONING

Before first use

Remove all packing material. Allow the appliance to stand upright for at least 4 hours before plugging the power plug into the wall socket. This reduces the possibility of malfunction due to improper handling during transport. Clean the internal surfaces with lukewarm water and a soft cloth.

Before switching on

- Make sure that the machine is installed by a qualified person, following the operating instructions.
- After installing the machine, wait four hours before plugging the power plug into the wall outlet. This will allow the refrigerant to be completely redistributed in the refrigerant circuit.
- Before using the machine for the first time, clean the exterior of the machine and the removable accessories with a mild soap solution and water.
- Clean the inside of the appliance with a solution of sodium bicarbonate and water. After cleaning, dry the inside of the appliance and the accessories properly.
- When you turn on the machine for the first time, a strange smell may appear. This is normal and the smell disappears as soon as the unit starts to cool down.

During first use

Note: When you use the unit for the first time or switch it on again after a long period, there may be a difference of a few degrees between the temperature you set and the temperature displayed on the screen. This is normal. If the unit has been switched on for a few hours, the temperature will adjust.

- The first time you switch on the unit, the compressor of the unit runs continuously until the unit has cooled down.
- The appliance door should be opened as little as possible during the cooling down process.
- If the unit has been switched off or the mains plug has been removed from the socket, you should wait at least 5 minutes before switching it on again or plugging the mains plug back into the socket.

Filling the machine

- The device is ideal for storing wine bottles of the size and shape of 0.75 litres of Bordeaux. It is possible to store larger wine bottles. However, care must be taken to ensure that the appliance door can be closed properly.
- Before closing the door, always make sure that it is not blocked by a wine bottle.
- If you place several wine bottles in the appliance at the same time, it will take longer for the individual wine bottles to cool down.
- The number of bottles that can be placed in the appliance varies depending on the size and shape of the wine bottles.
- The maximum number of wine bottles that can be stored is based on standard 0.75 litre Bordeaux wine bottles.

Storage recommendations

Type of wine	Temperature Celsius	Temperature Fahrenheit
Red wine	15 – 18 °C	58 – 65 °F
White wine	9 – 14 °C	48 – 57 °F
Sparkling wine / champagne	4 – 8 °C	39 – 47 °F

- The most important thing when storing wine is that the storage temperature remains continuously stable.
- Vibrations, temperature variations, light exposure and humidity are factors that can cause wine to tip over. When stored correctly, not only is the quality of the wine maintained, but its aroma, taste and complexity are also improved during the maturing process.
- Wine that is stored at a higher temperature matures faster. Wines which are stored at more than 18°C lose their flavour and aroma.
- If wine is stored at too low a temperature, this can lead to the development of residues that are harmful to health. An air humidity of 60 % - 70 % is ideal to prevent corks from shrinking.
- After a wine bottle has been opened, the wine comes into contact with air. It is therefore recommended to store the rest of the wine upright in the bottle to minimise the surface area that comes into contact with air.
- Once a wine bottle has been opened, white wines can be drunk for another 2 days and red wines for another 3 days if the bottle has been closed. Make sure that the wine bottle has been tightly closed again.
- Special stoppers, which keep wine and champagne fresh, can be purchased in most wine shops.
- As long as white wine is stored correctly, it can be kept for up to 2 years. Full-bodied red wines can be stored for up to 10 years and dessert wines for up to 20 years.

OPERATION

Control panel

The control panel is located in the center of the unit housing and has controls for power, light, raise temperature, and lower temperature, which are explained below:

1	On/off switch: Press and hold for 5 seconds to turn the unit on/off.
2	Light on/off: press this key to turn on/off the interior light of the unit.
3	Temperature display: Displays the temperature inside the unit in Celsius or Fahrenheit.
4	Increase temperature: Press this button repeatedly to increase the temperature inside the unit.
5	Decrease temperature: Press this key repeatedly to decrease the temperature inside the device.

During the first use

When you use the wine cooler for the first time or restart the unit after it has been off for a long time, there may be a difference of a few degrees between the temperature you have selected and the temperature shown on the LED display. This is normal and is due to the length of the activation phase. Once the wine cooler has been in operation for a few hours, everything will be back to normal.

- When you first turn on the unit, the compressor will run continuously until the wine cooler reaches a cool enough temperature. During this time, try not to open the door frequently or place bottles in the unit.
- If the unit has been switched off or unplugged, you must wait at least 5 minutes before switching the unit back on or reconnecting it to the mains.

Switching on the unit and setting the temperature

1. Plug the power plug of the unit into the power outlet. The unit will beep and the internal temperature of the unit will be displayed on the screen.
2. A temperature in the range between 5 °c and 22 °c (40 °f to 72 °f) can be set.
3. When you touch the temperature buttons to increase/decrease the temperature for the first time, the screen will display the factory set temperature setting.
4. Press and hold the temperature increase/decrease buttons until the desired temperature is reached.
5. Each press of the increase/decrease temperature buttons will increase or decrease the temperature by 1 c° or 1 °f.
6. When you set a new temperature, the screen will display the previous temperature for 5 seconds before displaying the actual temperature. During this time, the temperature cooler will adjust accordingly.
7. To display the set temperature, you can press one of the two temperature keys increase/decrease. The current temperature then flashes on the screen for 5 seconds.

Important notes

- It is recommended not to open the door for at least 4 hours to allow the unit to reach standard operating temperature.
- The temperature of the beverages and how often the door is opened will affect the temperature in the cooling unit. Change the temperature setting if necessary.
- Cool air sinks to the bottom and warmer air rises to the top, so there may be a slight temperature difference between the top and bottom of the cabinet.
- When the temperature is changed, the compressor works harder to reach the desired temperature. During this time, the side walls of the wine cooler can reach up to 45°C. However, these will cool down when the set temperature is reached.

Switching between Fahrenheit and Celsius

- You can choose whether the temperature display shows Celsius or Fahrenheit.
- To change the temperature display from Celsius to Fahrenheit, you must touch and hold the light on/off switch until the unit beeps and the °F display lights up.
- You cannot change the display when you are in the process of setting the wine cooler temperature.

CLEANING AND CARE

Cleaning the Unit

- First switch off the unit and disconnect the power plug from the socket. Remove the entire contents.
- Wash the interior with a damp cloth dipped in lukewarm water with a little detergent.
- Make sure that the rubber seal on the door is clean so that the unit remains powerful.
- The exterior of the wine refrigerator should be cleaned with a mild detergent.
- Dry the inside and outside with a soft cloth.
- Dust and anything else that blocks the exhaust air openings will reduce the cooling capacity of the unit. If necessary, suck off the exhaust air opening.

Shutdown in absentia

- Turn off the unit first. Then disconnect the power plug.
- Remove the entire contents.
- Clean the unit.
- Keep the lid open slightly to prevent condensation, mould or odours.

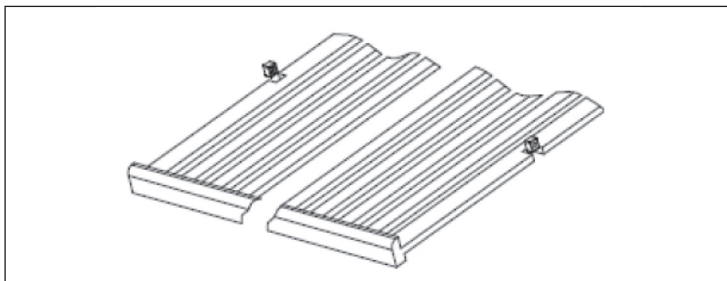
Installation at another Location

- Turn off the unit first. Disconnect the power plug.
- Remove the entire contents.
- Secure all loose objects with adhesive tape.
- Tape the doors shut.

Energy Saving Tips

The wine refrigerator should be placed in the coolest place in the room, away from appliances that emit heat, heating pipes and direct sunlight. Make sure the door is properly closed when the wine refrigerator is on.

Removing the shelf inserts for cleaning



- To remove one of the shelf inserts from the rail element, slide it to the position where the notch of the wooden shelf is located directly under the plastic post and lift the wooden shelf. Be sure to replace them when the shelf insert is put back in place.
- Make sure the shelf inserts are fully engaged before loading the wine cooler with bottles. Pull the shelf inserts out to the stop position and push them back several times to make sure they are properly engaged.

TROUBLESHOOTING

Problem	Possible Cause and Suggested Solution
Wine cellar does not operate.	Not plugged in.
	The appliance is turned off.
	The circuit breaker tripped or the fuse is broken.
Wine cellar is not cold enough.	Check the temperature control setting.
	External environment may require a higher setting.
	The door is opened too often.
	The door is not closed completely.
	The door gasket does not seal properly.
The light does not work.	Not plugged in.
	The circuit breaker tripped or a blown fuse.
	The bulb is out of order.
	The light button is "OFF".
Turns on and off frequently.	The room temperature is hotter than normal.
	A large amount of contents has been added to the Wine cellar.
	The door is opened too often.
	The door is not closed completely.
	The temperature control is not set correctly.
	The door gasket does not seal properly.
Vibrations.	Check to assure that the Wine cellar is level.
The Wine cellar seems to make too much noise.	The rattling noise may come from the flow of the refrigerant, which is normal.
	As each cycle ends, you may hear gurgling sounds caused by the flow of refrigerant in your Wine cellar.
	Contraction and expansion of the inside walls may cause popping and crackling noises.
	The Wine cellar is not level.
The door will not close properly.	The Wine cellar is not level.
	The door was reversed and not properly installed.
	The gasket is faulty (magnet or rubber is spoiled).
	The shelves are out of position.

PRODUCT DATA SHEET

Information according to Regulation (EU) No. 2019/2016

Supplier's name or trademark: Klarstein				
Supplier's address: Wallstraße 16, 10179 Berlin, DE				
Model identifier: 10036178, 10036179, 10036180				
Type of refrigerating appliance:				
Low-noise appliance:	No	Design type:	freestanding	
Wine storage appliance:	Yes	Other refrigerating appliance:	No	
General product parameters:				
Parameter		Value	Parameter	Value
Overall dimensions (mm)	Height	875	Total volume (dm ³ or L)	20
	Width	150		
	Depth	520		
EEI		139	Energy efficiency class	G
Airborne acoustical noise emissions (dB(A) re 1 pW)		41	Airborne acoustical noise emission class	C
Annual energy consumption (kWh/a)		108,04	Climate class:	extended temperate, temperate, subtropical
Minimum ambient temperature (°C), for which the refrigerating appliance is suitable		10	Maximum ambient temperature (°C), for which the refrigerating appliance is suitable	38
Winter setting		No		

Compartment Parameters:					
Compartment type		Compartment parameters and values			
		Compartment volume (dm ³ or L)	Recommended temperature setting for optimised food storage (°C) These settings shall not contradict the storage conditions set out in Annex IV, Table 3	Freezing capacity (kg/24h)	Defrosting type (auto-defrost=A, manual defrost=M)
Pantry	No	-	-	-	-
Wine storage	Yes	20,0	12	-	A
Cellar	No	-	-	-	-
Fresh food	No	-	-	-	-
Chill	No	-	-	-	-
0-star or icemaking	No	-	-	-	-
1-star	No	-	-	-	-
2-star	No	-	-	-	-
3-star	No	-	-	-	-
4-star	No	-	-	-	-
2-star section	No	-	-	-	-
Variable temperature compartment	-	-	-	-	-
For 4-star compartments					
Fast freeze facility			No		
Light source parameters:					
Type of light source			-		
Energy efficiency class			-		
Minimum duration of the guarantee offered by the manufacturer: 24 months					
Additional information:					
Weblink to the manufacturer's website, where the information in point4(a) Annex of Commission Regulation (EU) 2019/2019 is found: www.klarstein.co.uk					

DISPOSAL CONSIDERATIONS



If there is a legal regulation for the disposal of electrical and electronic devices in your country, this symbol on the product or on the packaging indicates that this product must not be disposed of with household waste. Instead, it must be taken to a collection point for the recycling of electrical and electronic equipment. By disposing of it in accordance with the rules, you are protecting the environment and the health of your fellow human beings from negative consequences. For information about the recycling and disposal of this product, please contact your local authority or your household waste disposal service.

MANUFACTURER & IMPORTER (UK)

Manufacturer:

Chal-Tec GmbH, Wallstrasse 16, 10179 Berlin, Germany.

Importer for Great Britain:

Chal-Tec UK limited
Unit 6 Riverside Business Centre
Brighton Road
Shoreham-by-Sea
BN43 6RE
United Kingdom

Estimado cliente:

Le felicitamos por la adquisición de este producto. Lea atentamente el siguiente manual y siga cuidadosamente las instrucciones de uso con el fin de evitar posibles daños. La empresa no se responsabiliza de los daños ocasionados por un uso indebido del producto o por haber desatendido las indicaciones de seguridad. Escanee el siguiente código QR para obtener acceso al manual de usuario más reciente y otra información sobre el producto.



ÍNDICE

Indicaciones de seguridad	56
Instalación	59
Medidas del aparato	61
Descripción del aparato	61
Instrucciones para el montaje	62
Instalación del asa	64
Girar la apertura de la puerta	65
Puesta en funcionamiento	71
Funcionamiento	73
Limpieza y cuidado	75
Reparación de anomalías	77
Ficha técnica del producto	78
Indicaciones sobre la retirada del aparato	80
Fabricante e importador (RU)	80

DATOS TÉCNICOS

Número de artículo	10036178, 10036179, 10036180
Alimentación	220-240 V ~ 50 Hz

INDICACIONES DE SEGURIDAD

- Compruebe el voltaje en la etiqueta del aparato antes de utilizarlo. Conecte el aparato a tomas de corriente que se adecuen a su tensión.
- Los niños mayores de 8 años y las personas con discapacidad física, sensorial o psíquica pueden utilizar el aparato solamente si han sido previamente instruidos por una persona responsable sobre el funcionamiento del mismo y conocen las funciones, las indicaciones de seguridad y los riesgos asociados.
- Asegúrese de que las aberturas de ventilación están libres y límpielas regularmente.
- No utilice dispositivos mecánicos para acelerar el proceso de descongelación.
- No coloque aparatos eléctricos, por ejemplo, máquinas de hielo, en el frigorífico.
- Tenga cuidado de no dañar el circuito del refrigerante.
- Si el cable de alimentación o el enchufe está dañado, deberá ser sustituido por el fabricante, una empresa autorizada o una persona cualificada.
- Compruebe regularmente si el cable de alimentación está dañado. No utilice el aparato con un cable de alimentación dañado.
- No toque el aparato, ni el cable, ni el enchufe con las manos mojadas.
- Si es posible, no utilice un cable alargador. Siempre que pueda, no utilice cables alargadores. Si, a pesar de todo, es necesario utilizarlo, asegúrese de que los amperios del aparato conectado no supere los amperios máximos del cable de alimentación.
- Deje al menos 5 cm de espacio a los lados del aparato y al menos 10 cm por detrás para que el aire pueda circular suficientemente.
- No coloque alimentos calientes en el aparato. Primero deje que se enfríen a temperatura ambiente.
- Cierre la puerta lo antes posible después de añadir los alimentos para evitar que el frío se escape.
- Coloque el aparato sobre una superficie sólida y lisa. No lo coloque sobre una superficie blanda, como una alfombra.
- No coloque ningún objeto sobre o contra el aparato.
- No almacene sustancias inflamables o explosivas en el aparato.
- No utilice el aparato al aire libre.
- No desconecte el enchufe tirando del cable; en su lugar, tire del cuerpo del enchufe.
- Asegúrese de que el cable de alimentación no toque ninguna superficie caliente.
- Conecte el dispositivo solo a tomas de corriente con toma de tierra.
- No conecte el aparato a tomas de corriente a las que ya estén conectados otros aparatos de cocina.
- Si el frigorífico se apaga, se estropea o se desconecta, espere 5 minutos antes de volver a encenderlo, ya que de lo contrario el compresor podría resultar dañado.

Este aparato contiene el refrigerante isobutano (R600a), un gas natural con alta compatibilidad ambiental, pero inflamable. Aunque es inflamable, no daña la capa de ozono ni aumenta el efecto invernadero. El uso de este refrigerante da lugar a un nivel de ruido del aparato ligeramente superior. Además del ruido del compresor, se puede escuchar el flujo de refrigerante. Esto es inevitable y no tiene ningún efecto negativo en el rendimiento de la unidad. Tenga cuidado durante el transporte para que no se dañe el circuito de refrigerante. Las fugas de refrigerante pueden irritar los ojos.

Instrucciones especiales

- Los niños de 3 a 8 años pueden llenar los frigoríficos con alimentos y sacarlos.
- Al colocar el aparato, tenga cuidado de no pellizcar o dañar el cable de alimentación.
- Asegúrese de que no hay varios enchufes o adaptadores de red en la parte posterior del aparato.

Para evitar la contaminación de los alimentos, siga las siguientes instrucciones:

- La apertura de la puerta durante un período prolongado puede provocar un aumento significativo de la temperatura en los compartimentos del aparato.



ADVERTENCIA

Cuando utilice, repare o deseche el aparato, busque el símbolo de la izquierda situado en la parte posterior o en el compresor del aparato. Este símbolo advierte de posibles incendios. Hay sustancias inflamables en las líneas de refrigerante y en el compresor. Mantenga el aparato alejado de fuentes de fuego durante su uso, mantenimiento y eliminación.

Notas sobre el uso correcto

- Este aparato está destinado únicamente al almacenamiento de vino.
- Este aparato no está destinado a ser utilizado como aparato empotrado a menos que se indique explícitamente en las instrucciones.
- Este aparato no es adecuado para congelar alimentos.
- Los estantes han sido pre ajustados para permitir el uso más eficiente de la energía.

Nota: Se recomienda ajustar la temperatura a 12 °C. Si la temperatura es demasiado alta, el vino puede estropearse, si la temperatura es demasiado baja, se consumirá mucha electricidad.

Notas especiales sobre los estantes.

- Los estantes han sido pre ajustados para permitir el uso más eficiente de la energía.
- Utilice únicamente los estantes proporcionados por el fabricante.
- No obstruya nunca los orificios de las baldas ni utilice otro tipo de baldas no homologadas por el fabricante, ya que pueden provocar una mala refrigeración o aumentar el consumo de energía.
- Le recomendamos que utilice los estantes como se indica para que la energía se utilice de la manera más eficiente posible.

Notas sobre temperatura ambiente

Instale este aparato en un lugar donde la temperatura ambiente corresponda a la clase climática indicada en la placa de características del aparato.

SN	Bajo	Esta unidad de refrigeración está pensada para su uso a temperaturas ambiente de 10-32 °C.
N	Moderado	Esta unidad de refrigeración está pensada para su uso en temperaturas ambiente de 16 a 32 °C.
ST	Subtropical	Esta unidad de refrigeración está pensada para su uso a temperaturas ambiente de 16 a 38 °C.
T	Tropical	Esta unidad de refrigeración está pensada para su uso a temperaturas ambiente de 16 a 43 °C.

La temperatura ambiente afecta a la temperatura interna de la nevera para vinos. Para un funcionamiento óptimo de la nevera para vinos, se recomienda una temperatura ambiente de 23°C a 25°C.

INSTALACIÓN

Antes del primer uso

Deje reposar la unidad durante 24 horas antes de utilizarla por primera vez para que el refrigerante se disperse. Deje la puerta abierta durante este tiempo para que se disipe cualquier olor relacionado con la producción.

Nota: Todos los modelos sin ventilación frontal o respiraderos frontales no son unidades empotradas y deben ser independientes.

Ubicación

El lugar donde se coloca el aparato debe:

- ser susceptible de ser cargado y bien ventilado.
- estar alejado de la luz solar directa y de las fuentes de calor.
- no estar demasiado húmedo, como baños o aseos.
- tener un suelo nivelado.
- tienen una conexión eléctrica normalizada.
- tener una toma de corriente con protección contra subidas de tensión.
- estar lejos de microondas, ya que sus interferencias podrían tener un efecto negativo en el aparato.

Además, la temperatura ambiente de la sala no debe ser ni muy fría ni muy caliente. El frío y el calor pueden tener un efecto negativo en la función, de modo que no se alcanza la temperatura interior deseada.

Instalación

- Retire todo el material de embalaje de la nevera y sus alrededores.
- Coloque el frigorífico de forma que el enchufe sea accesible en todo momento. Desenchufe el cable de alimentación y coloque el aparato en su ubicación definitiva. Colóquelo de manera que el compresor no esté obstruido y no esté en contacto con otros objetos o paredes.
- Nivele los pequeños desniveles del suelo antes de llenar el aparato. Para ello, utilice los pies ajustables. Para ello, gire las patas traseras hasta el fondo y nivele la pendiente con las dos patas delanteras.

Nota sobre los aparatos empotrados

- Todos los dispositivos con ranuras de ventilación en la parte delantera son adecuados para su instalación, pero no deben instalarse en recintos completamente cerrados.
- Los dispositivos incorporados aspiran el aire en el lado derecho del marco de ventilación (algunos modelos también en la parte trasera) y lo dejan salir de nuevo a través del marco de ventilación en la parte delantera.
- Al igual que muchos aparatos eléctricos, los frigoríficos de vino tienen muchas piezas sensibles que pueden dañarse por un fallo de alimentación o por la caída de un rayo. Por lo tanto, sus conexiones deben estar equipadas con un protector contra subidas de tensión.
- Si instala el aparato en un marco con puerta, debe haber una abertura de ventilación en la parte inferior de la puerta. En los climas cálidos, también hay que prever ranuras con una dimensión mínima de 40 mm x 200 mm en la parte superior de la parte trasera o en la parte superior de ambos lados de la caja para permitir la entrada de aire fresco. Debe dejarse un espacio mínimo de 30 mm hasta la pared posterior del marco. La ranura de ventilación no debe colocarse en un lado en el que ya se encuentre otro aparato, como un horno.

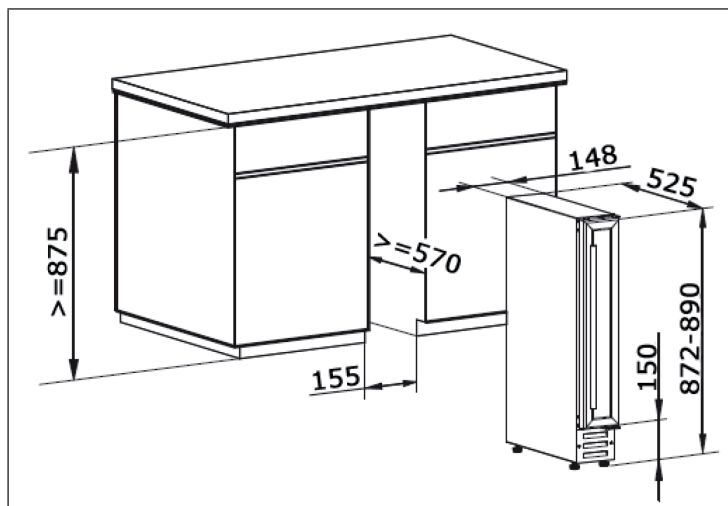
MEDIDAS DEL APARATO

Medidas del aparato	Medidas de la apertura
Altura: 870 - 890 mm Anchura: 148 mm Profundidad: 525 mm	Altura: 870 mm (mín.) Anchura: 155 mm (mín.) Profundidad: 570 mm (mín.)

DESCRIPCIÓN DEL APARATO

	<ul style="list-style-type: none"> 1 Puerta de acero inoxidable 2 Asa de acero inoxidable 3 Panel de control digital 4 estantes ajustables 5 Pies ajustables
--	---

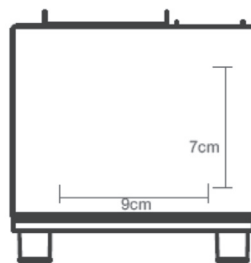
INSTRUCCIONES PARA EL MONTAJE



Su nevera para vinos puede utilizarse como unidad independiente o como unidad empotrada. Las distancias indicadas en el dibujo anterior deben respetarse para ambos tipos de instalación. Hay que tener en cuenta sobre todo la dimensión de la profundidad.

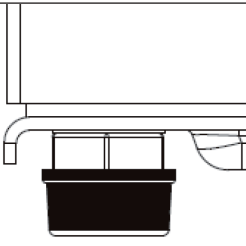
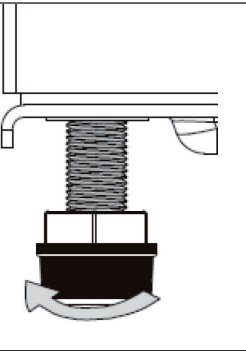
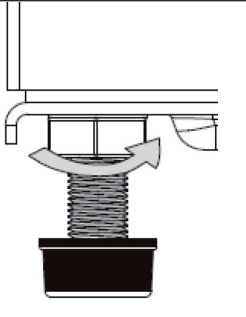
Nota: La abertura de ventilación en la parte inferior de la unidad se utiliza para la ventilación. No debe colocarse nada delante de la abertura de ventilación, ya que de lo contrario el buen funcionamiento de su nevera para vinos podría verse afectado.

Se puede colocar un zócalo decorativo en la parte delantera del respiradero del zócalo, siempre que se realice el recorte en el zócalo que se muestra en la ilustración siguiente. Este recorte es necesario tanto si se retira el respiradero como si no.



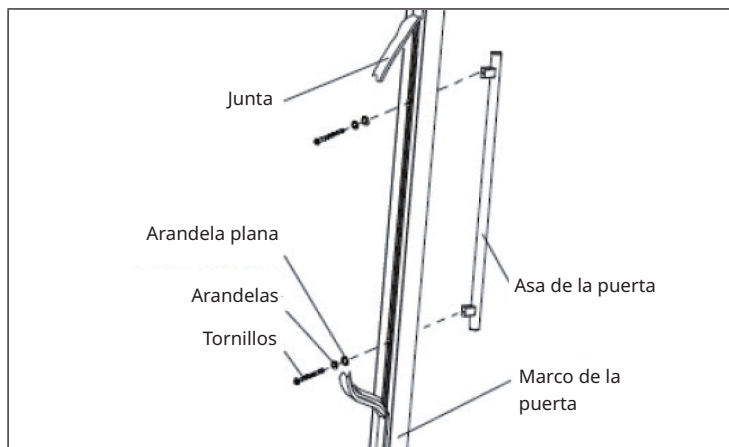
Ajuste de la altura y alineación de la nevera para vino

- El aparato está equipado con pies ajustables, de modo que en superficies irregulares el aparato puede ajustarse correctamente.
- Se recomienda que al menos dos personas realicen la instalación del aparato.

	<p>El ajuste de la altura debe realizarse antes de instalar la unidad en la caja. Asegúrese de que la placa superior del aparato encaja exactamente debajo de la encimera de la cocina. Incline el aparato unos 60° para alcanzar los pies.</p>
	<p>Asegúrese de que el aparato esté sujeto en todo momento. Afloje la tuerca de bloqueo. Coloque el soporte en una posición adecuada para nivelar el armario.</p>
	<p>Apriete la tuerca de bloqueo para fijar el soporte en su posición. Repita los pasos para el resto de los pies de apoyo.</p>

Nota: Si el aparato no está nivelado, esto puede afectar a la puerta y a la junta de la misma. No mueva el aparato cuando los pies estén colocados en alto.

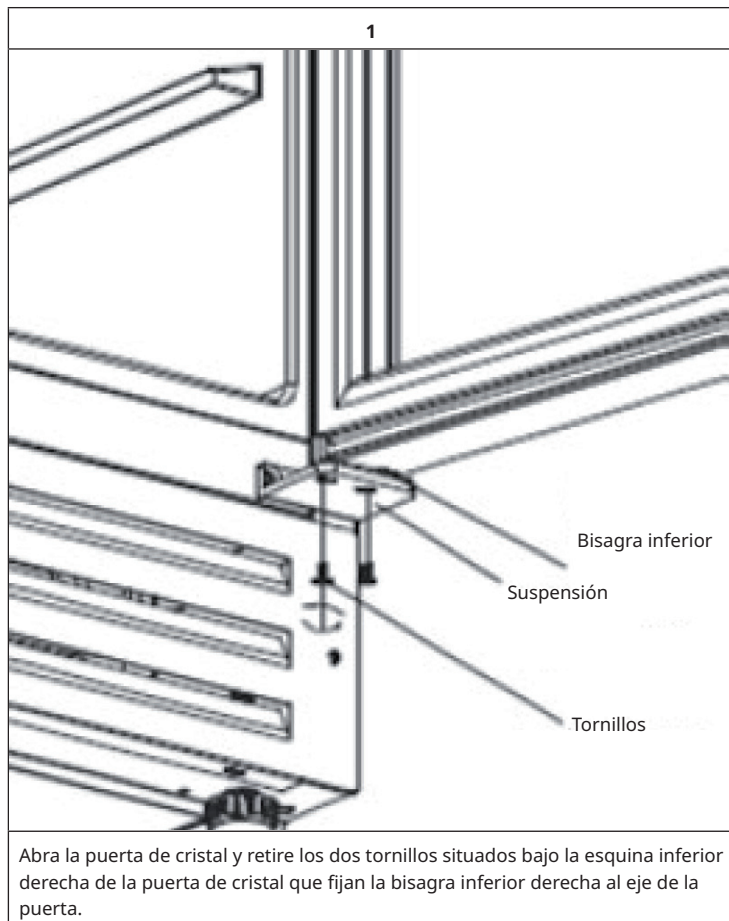
INSTALACIÓN DEL ASA

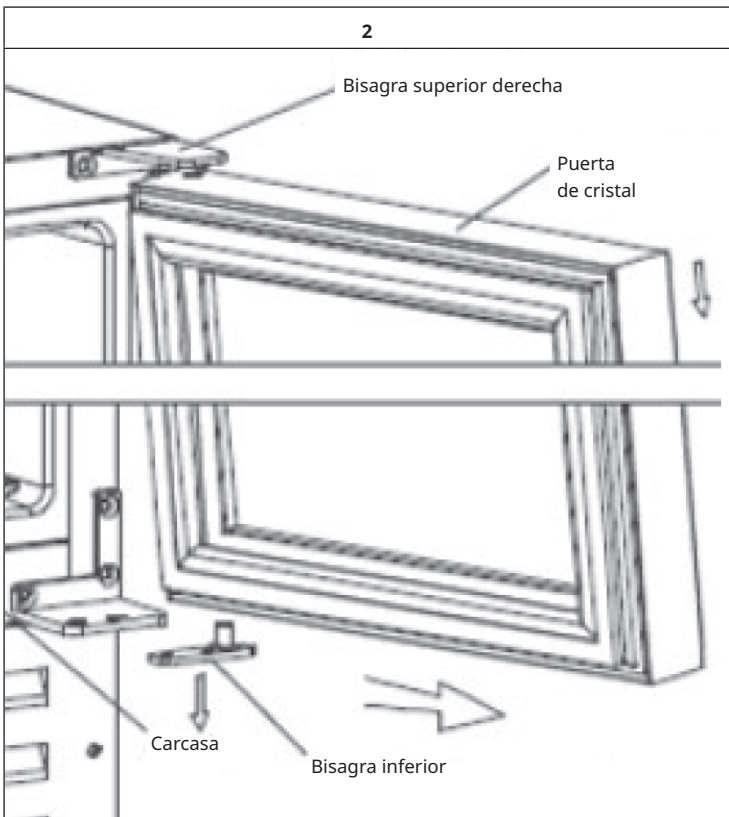


- Retire la junta de la puerta en el lado en el que desea montar la manilla. Se pueden ver dos agujeros previstos para el montaje de la manija.
- Instale la manija firmemente con los dos tornillos, las arandelas de seguridad y las arandelas planas provistas, como se muestra en la ilustración anterior.
- Sustituya la junta de la puerta.

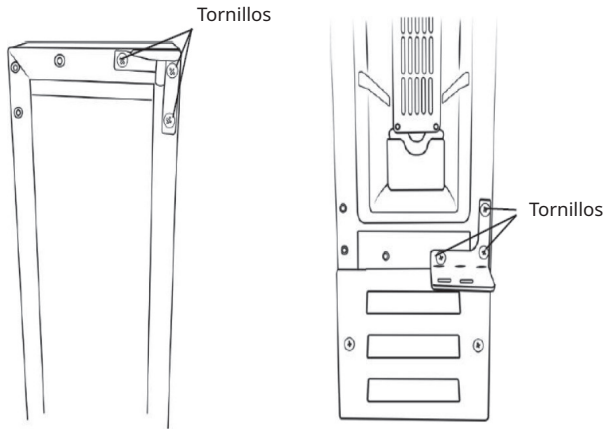
GIRAR LA APERTURA DE LA PUERTA

Puede colocar la puerta de la unidad tanto en el lado izquierdo como en el derecho. Las piezas que se retiren del aparato al dar la vuelta a la puerta deben guardarse para su uso posterior.





Asegúrese de sujetar la puerta de cristal con ambas manos para evitar que se caiga después de retirar los tornillos. Tire de la puerta de cristal hacia abajo para retirarla y colóquela sobre una superficie acolchada para evitar arañazos.

3

Retire los 3 tornillos de la suspensión superior derecha e inferior derecha.

4

Retire las tapas de plástico de los tornillos en la parte inferior izquierda y superior izquierda de la unidad.

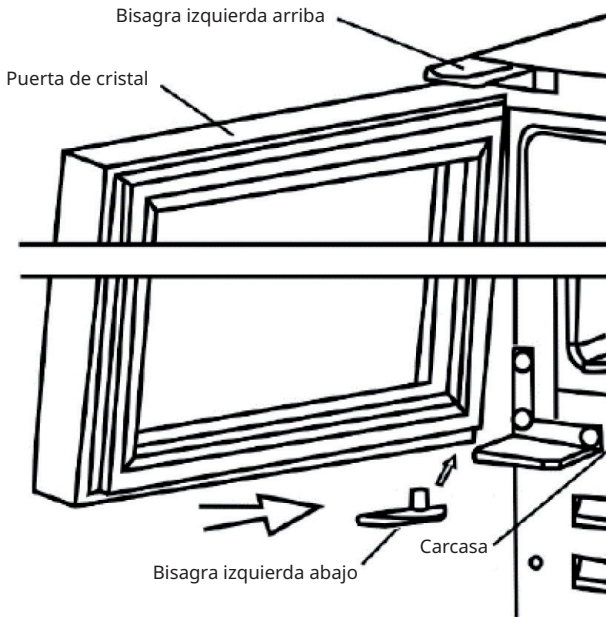
5

Bisagra izquierda arriba

Bisagra izquierda abajo

Saque la bisagra superior izquierda y la bisagra inferior izquierda de la bolsa de plástico que también contenía el manual de instrucciones e instálelas en los lugares designados en el lado izquierdo de la nevera para vinos.

6



Gire la puerta de cristal 180°, inserte el eje de la puerta del paso 1 en el agujero de la parte inferior de la puerta y vuelva a instalarlo. Apriete los 2 tornillos en la bisagra inferior y en el eje de la puerta.

7

Vuelva a colocar las tapas de plástico de los tornillos del paso 4 en los orificios del lado derecho. Compruebe que la puerta se abre y se cierra correctamente después de haber realizado el procedimiento de inversión de la puerta.

Notas importantes sobre la rotación de la puerta

Asegúrese de que la puerta se abre y se cierra suavemente después de realizar la operación de inversión de la puerta. La junta debe adherirse correctamente alrededor de toda la puerta. Si la junta no se adhiere correctamente a la carcasa, puede hacer lo siguiente:

- Utilice un paño caliente y húmedo y trabaje la junta hasta que esté bien adherida a la carcasa, en todo el contorno de la puerta.
- Como alternativa, utilice un secador de pelo en la posición más baja y caliente suavemente las zonas de la junta de la puerta que no estén bien asentadas. El calor hará que la junta sea más flexible y podrá moverla a la posición correcta.

Nota: Caliente la junta de la puerta sólo en la posición de calor más baja y no la caliente durante un periodo de tiempo prolongado. Si no lo hace, puede dañar la junta de la puerta. Si ha dado la vuelta a la puerta del aparato y lo ha colocado boca arriba para ello, deberá esperar 8 horas antes de volver a encender el aparato.

PUESTA EN FUNCIONAMIENTO

Antes del primer uso

Retire todo el material del embalaje. Deje el aparato en posición vertical como mínimo 4 horas antes de conectarlo a la toma de corriente. De este modo se reduce la posibilidad de una avería por una manipulación inadecuada durante el transporte. Limpie las superficies interior con agua tibia y un paño suave.

Antes del encendido

- Asegúrese de que el aparato sea instalado por una persona cualificada y siguiendo el manual de instrucciones.
- Espere cuatro horas tras posicionar el aparato para conectarlo a la red eléctrica. Así el refrigerante podrá distribuirse completamente por todo el circuito.
- Limpie el exterior del aparato y los accesorios extraíbles antes del primer uso con una solución jabonosa y agua.
- Limpie el interior del aparato con una solución de bicarbonato y agua. Seque el interior del aparato y los accesorios después de limpiarlos.
- Cuando encienda el aparato por primera vez, puede emitir un olor extraño. Se trata de un fenómeno normal que desaparecerá en cuanto empiece a enfriarse.

Durante el primer uso

Nota: si utiliza el aparato por primera vez o después de un periodo de tiempo prolongado, puede ocurrir que exista una ligera variación de unos grados entre la temperatura que ha seleccionado y la que aparece en la pantalla. Se trata de un fenómeno normal. Cuando el aparato lleve unas horas encendido, la temperatura se ajustará.

- Si enciende el aparato por primera vez, el compresor se activa continuamente hasta que el aparato se haya enfriado.
- La puerta del aparato debe abrirse con la menor frecuencia posible durante la refrigeración.
- Si el aparato se ha apagado o desconectado de la toma de corriente, espere como mínimo 5 minutos antes de volver a enchufarlo o encenderlo.

Cómo llenar el aparato

- El aparato es ideal para almacenar botellas de vino correspondientes al tamaño y forma tipo Burdeos, de 0,75 litros. Existe la posibilidad de almacenar botellas de mayor tamaño. No obstante, hay que tener en cuenta que la puerta del aparato pueda cerrarse correctamente.
- Antes de cerrar la puerta, asegúrese siempre de que no se quede bloqueada por una botella de vino.
- Si coloca varias botellas de vino simultáneamente en el aparato, necesitará tiempo hasta que se enfríen.
- El número de botellas que pueden introducirse dentro del aparato varía en función de su tamaño y su forma.
- La cantidad máxima de almacenamiento de botellas de vino toma como referencia las botellas Burdeos de 0,75 litros.

Recomendaciones de almacenamiento

Tipo de vino	Temperatura Celsius	Temperatura Fahrenheit
Vino tinto	15 – 18 °C	58 – 65 °F
Vino blanco	9 – 14 °C	48 – 57 °F
Cava / champán	4 – 8 °C	39 – 47 °F

- Lo más importante al almacenar vino es que la temperatura de almacenamiento se mantenga estable en todo momento.
- Las vibraciones, oscilaciones de temperatura, radiación de luz y humedad son factores que contribuyen a echar a perder el vino. Con un almacenamiento adecuado no solo se mantiene la calidad del vino, sino que su aroma, sabor y complejidad se mejoran en el proceso de maduración.
- El vino que se almacena a altas temperaturas madura más rápido. Los vinos que se almacenan a más de 18 °C pierden aroma y sabor.
- Si el vino se almacena a temperaturas muy bajas, puede crear posos nocivos para la salud. Una humedad del 60 % - 70 % es ideal para evitar que el corcho se arrugue.
- Cuando se haya abierto una botella, el vino entra en contacto con el aire. Por ello se recomienda colocar la botella en posición vertical para minimizar la superficie que esté en contacto con el aire.
- En cuanto se abra una botella, los vinos blancos deben consumirse a los 2 días y los tintos, en un máximo de 3 aunque la botella se haya cerrado. Asegúrese de que la botella se haya cerrado herméticamente.
- Los tapones especiales que mantienen frescos el vino y el champán pueden adquirirse en la mayoría de establecimiento especializados de vino.
- Si el vino blanco se almacena correctamente, puede conservarse hasta dos años. Los vinos tintos de mucho bouquet pueden almacenarse hasta 10 años y los vinos de postre, hasta 20 años.

FUNCIONAMIENTO

Panel de control

El panel de control está situado en el centro de la cubierta de la unidad y tiene controles para la alimentación, la luz, la subida de la temperatura y la bajada de la temperatura, que se explican a continuación:

1	Encendido/apagado: Mantenga pulsado durante 5 segundos para encender o apagar la unidad.
2	Encendido/apagado de la luz: pulse este botón para encender/apagar la luz interior de la unidad.
3	Indicación de la temperatura: Muestra la temperatura del interior de la unidad en grados Celsius o Fahrenheit.
4	Aumentar la temperatura: Pulse este botón repetidamente para aumentar la temperatura del interior del aparato.
5	Disminuir la temperatura: Pulse este botón repetidamente para disminuir la temperatura del interior del aparato.

Durante el primer uso

Cuando utilice el refrigerador de vinos por primera vez o reinicie el aparato después de que haya estado apagado durante mucho tiempo, puede haber una diferencia de algunos grados entre la temperatura que ha seleccionado y la temperatura que se muestra en la pantalla LED. Esto es normal y se debe a la duración de la fase de activación. Una vez que la nevera para vinos ha estado en funcionamiento durante unas horas, todo vuelve a la normalidad.

- Cuando se enciende el aparato por primera vez, el compresor funciona de forma continua hasta que la nevera para vinos haya alcanzado una temperatura suficientemente fría. Durante este tiempo, procure no abrir la puerta con frecuencia ni colocar botellas en el aparato.
- Si el aparato se ha apagado o desconectado de la toma de corriente, espere como mínimo 5 minutos antes de volver a encenderlo o a conectarlo a la corriente.

Encender el aparato y configurar la temperatura

Introduzca el enchufe de alimentación en la toma de corriente. La unidad emitirá un pitido y la temperatura interna de la unidad se mostrará en la pantalla.

2. Se puede ajustar una temperatura en el rango entre 5 °C y 22 °C (40 °F a 72 °F).
3. Cuando toque los botones de aumento/disminución de la temperatura por primera vez, la pantalla mostrará el ajuste de temperatura de fábrica.
4. Pulse los botones de temperatura para aumentar/disminuir la temperatura hasta alcanzar la temperatura deseada.
5. Cada pulsación de los botones de Aumento/Disminución de la Temperatura aumentará o disminuirá la temperatura en 1 °C o 1 °F.
6. Cuando se ajusta una nueva temperatura, la pantalla mostrará la temperatura anterior durante 5 segundos antes de mostrar la temperatura real. Durante este tiempo, el refrigerador se ajusta en consecuencia.
7. Para visualizar la temperatura ajustada, puede pulsar uno de los dos botones de aumento/disminución de la temperatura. A continuación, la temperatura actual parpadeará en la pantalla durante 5 segundos.

Notas importantes

- Se recomienda no abrir la puerta durante al menos 4 horas para que el aparato alcance la temperatura de funcionamiento estándar.
- La temperatura de las bebidas y la frecuencia con la que se abre la puerta afectan a la temperatura del frigorífico. Cambie el ajuste de la temperatura si es necesario.
- El aire frío se hunde en la parte inferior y el aire caliente sube a la parte superior, por lo que puede haber una ligera diferencia de temperatura entre la parte superior y la inferior del recinto.
- Cuando se cambia la temperatura, el compresor trabaja más para alcanzar la temperatura deseada. Durante este tiempo, las paredes laterales de la nevera para vinos pueden alcanzar hasta 45°C. Sin embargo, estos se enfrían cuando se alcanza la temperatura establecida.

Cambiar entre Fahrenheit y Celsius

- Puede elegir si la pantalla de temperatura muestra Celsius o Fahrenheit.
- Para cambiar la visualización de la temperatura de Celsius a Fahrenheit, debe tocar y mantener pulsado el botón de encendido/apagado de la luz hasta que la unidad emita un pitido y se ilumine la pantalla de °F.
- No se puede cambiar la pantalla cuando se está ajustando la temperatura del refrigerador de vinos.

LIMPIEZA Y CUIDADO

Limpieza del dispositivo

- Primero apague el aparato y desconecte el enchufe de la toma de corriente.
- Retire todo el contenido.
- Limpie el interior con un paño húmedo mojado en agua tibia con un poco de detergente.
- Asegúrese de que la junta de goma de la puerta esté limpia para que el aparato siga siendo eficiente.
- El exterior de la nevera para vinos debe limpiarse con un detergente suave.
- Seca el interior y el exterior con un paño suave.
- El polvo y cualquier otra cosa que obstruya las rejillas de ventilación reducirán el rendimiento de refrigeración del aparato. Si es necesario, aspire el conducto de evacuación de gases.

Apagado durante la ausencia

- Apague primero el aparato. A continuación, desconecte el enchufe de la red.
- Retire todo el contenido.
- Limpie el filtro.
- Deje la tapa ligeramente puesta para evitar que se forme condensación, moho u olores.

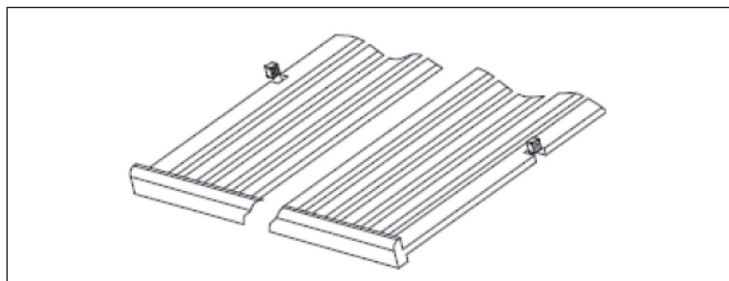
Instalación en otro lugar

- Apague primero el aparato. Desconecte el enchufe.
- Retire todo el contenido.
- Asegure todos los elementos sueltos con cinta adhesiva.
- Cierra las puertas con cinta adhesiva.

Consejos para ahorrar energía

La nevera para vinos debe colocarse en el lugar más fresco de la habitación, lejos de los aparatos que generan calor, de los tubos de calefacción y de la luz solar directa. Asegúrese de que la puerta esté bien cerrada cuando el refrigerador de vinos esté encendido.

Retire los insertos de los estantes para su limpieza



- Para retirar uno de los insertos de estante del elemento de riel, deslícelo hasta la posición en la que la muesca del estante de madera esté directamente debajo del poste de plástico y levante el estante de madera. Asegúrese de reemplazarlos cuando se sustituya el inserto de la estantería.
- Asegúrese de que los insertos de los estantes están completamente encajados antes de cargar el refrigerador de vinos con botellas. Tire de los estantes hasta la posición de parada y empújelos hacia atrás varias veces para asegurarse de que están bien encajados.

REPARACIÓN DE ANOMALÍAS

Problema	Posible causa y solución
El aparato no calienta.	No está enchufado.
	Está apagado.
	El fusible está apagado o fundido.
La unidad no está lo suficientemente fría.	Compruebe los ajustes de temperatura.
	El entorno requiere un ajuste más bajo.
	La puerta se ha abierto con demasiada frecuencia.
	La puerta no está bien cerrada.
La luz no funciona bien.	La junta no está bien ajustada.
	El aparato no está enchufado.
	El fusible está apagado o fundido.
	La bombilla está rota.
El aparato se enciende y se apaga con frecuencia.	El interruptor de la luz está en "off".
	La temperatura ambiente es más alta de lo habitual.
	Hay muchas botellas en el aparato.
	La puerta se ha abierto con demasiada frecuencia.
	La puerta no está bien cerrada.
Vibraciones	La temperatura no se ha configurado correctamente.
	La junta no está bien ajustada.
	Compruebe que el aparato está nivelado.
El aparato hace mucho ruido.	El líquido refrigerante está circulando. Los ruidos que se producen por ello no son una avería, sino algo normal.
	Después de cada ciclo de enfriamiento, se escucha un sonido de gorgoteo porque todavía hay refrigerante en circulación.
	La contracción y la dilatación de las paredes internas pueden provocar grietas.
	La unidad no está nivelada.
La puerta no cierra correctamente.	La unidad no está nivelada.
	La puerta se ha puesto al revés y no se ha colocado correctamente.
	La junta o la imantación están dañadas.
	Las bandejas sobresalen demasiado.

FICHA TÉCNICA DEL PRODUCTO

Información según el Reglamento (UE) nº 2019/2016

Nombre o marca comercial del proveedor: Klarstein				
Dirección del proveedor: Wallstraße 16, 10179 Berlín, DE				
Identificador del modelo: 10036178, 10036179, 10036180				
Tipo de aparato de refrigeración:				
Aparato de bajo nivel de ruido:	no	ipo de diseño:	de libre instalación	
Armarios para la conservación de vinos:	sí	Otros aparatos de refrigeración:	no	
Parámetros generales del producto:				
Parámetro		Valor	Parámetro	Valor
Dimensiones totales (mm)	Altura	875	Volumen total (dm ³ o L)	20
	Anchura	150		
	Profundidad	520		
EEI		139	Clase de eficiencia energética	G
Ruido acústico aéreo emitido (dB(A) re 1 pW)		41	Clases de ruido acústico aéreo emitido	C
Consumo de energía anual (kWh/a)		108,04	Clase climática	templado extendido, templado, subtropical
Temperatura ambiente mínima (°C) en la que puede funcionar el aparato de refrigeración		10	Temperatura ambiente máxima (°C) en la que puede funcionar el aparato de refrigeración	38
Ajuste de invierno		no		

Parámetros del compartimento:					
Tipos de compartimento		Parámetros del compartimento y valores			
		Volumen del compartimento (dm ³ o l)	Ajuste de temperatura recomendado para conservación optimizada de alimentos (°C). Estos ajustes no contradirán las condiciones de conservación contempladas en el anexo IV, cuadro 3	Capacidad de congelación (kg/24 h)	Tipo de desescarche (desescarche automático = A, desescarche manual = M)
Dispensa	no	-	-	-	-
Conservación de vinos	sí	20,0	12	-	A
Compartimento bodega	no	-	-	-	-
Alimentos frescos	no	-	-	-	-
Helador	no	-	-	-	-
0 estrellas/Fabricación de hielo	no	-	-	-	-
1 estrella	no	-	-	-	-
2 estrellas	no	-	-	-	-
3 estrellas	no	-	-	-	-
4 estrellas	no	-	-	-	-
Sección 2 estrellas	no	-	-	-	-
Compartimento temperatura variable	-	-	-	-	-
Para compartimentos de 4 estrellas					
Congelación rápida			no		
Parámetros de las fuentes luminosas:					
Tipo de fuente luminosa			-		
Clase de eficiencia energética			-		
Duración mínima de la garantía ofrecida por el fabricante: 24 meses					
Información adicional:					
Enlace del sitio web del fabricante, en el que se encuentra la información contemplada en el punto 4, letra a), del anexo del Reglamento (UE) 2019/2019: www.klarstein.es					

INDICACIONES SOBRE LA RETIRADA DEL APARATO



Si en su país existe una disposición legal relativa a la eliminación de aparatos eléctricos y electrónicos, este símbolo estampado en el producto o en el embalaje advierte que no debe eliminarse como residuo doméstico. Debe depositarse en un punto de recogida de reciclaje de aparatos eléctricos y electrónicos. Una gestión adecuada de estos residuos previene consecuencias potencialmente negativas para el medio ambiente y la salud de las personas. Para obtener información más detallada sobre el reciclaje de este producto, póngase en contacto con su ayuntamiento o con el servicio de eliminación de residuos domésticos.

Este producto contiene baterías. Si en su país existe una normativa para la eliminación de baterías, estas no deben ser arrojadas al cubo de la basura común. Infórmese sobre la legislación de su país que regula la retirada y eliminación de las pilas y baterías. Al eliminar los residuos de acuerdo con las normas, proteges el medio ambiente y la salud de tus semejantes de las consecuencias negativas.

FABRICANTE E IMPORTADOR (RU)

Fabricante:

Chal-Tec GmbH, Wallstraße 16, 10179 Berlín, Alemania.

Importador para el Reino Unido:

Chal-Tec UK limited.
Unit 6 Riverside Business Centre
Brighton Road
Shoreham-by-Sea
BN43 6RE
Reino Unido

Cher client, chère cliente,

Toutes nos félicitations pour l'acquisition de ce nouvel appareil. Lisez attentivement les indications suivantes et suivez-les pour éviter d'éventuels dommages. Nous ne saurions être tenus pour responsables des dommages dus au non-respect des consignes et à la mauvaise utilisation de l'appareil. Scannez le QR-Code pour obtenir la dernière version du mode d'emploi ainsi que d'autres informations concernant le produit.



SOMMAIRE

Consignes de sécurité	82
Installation	85
Dimensions de l'appareil	87
Aperçu de l'appareil	87
Notice d'encastrement	88
Installation de la poignées	90
Changement de côté de la porte de la cave à vin	91
Mise en marche	97
Utilisation	99
Nettoyage et entretien	101
Résolution des problèmes	103
Fiche de données produit	104
Informations sur le recyclage	106
Fabricant et importateur (GB)	106

FICHE TECHNIQUE

Numéro d'article	10036178, 10036179, 10036180
Alimentation	220-240 V ~ 50 Hz

CONSIGNES DE SÉCURITÉ

- Vérifiez la tension sur la plaque signalétique avant d'utiliser l'appareil. Connectez l'appareil uniquement à des prises qui correspondent à sa tension.
- Les enfants à partir de 8 ans et les personnes souffrant de handicaps mentaux, sensoriels et physiques ne peuvent utiliser l'appareil que s'ils ont été parfaitement familiarisés avec les fonctions et les précautions de sécurité par une personne responsable et s'ils comprennent les risques associés
- Veillez à ce que les ouvertures de ventilation restent dégagées et nettoyez-les régulièrement.
- N'utilisez aucun appareil mécanique pour accélérer le processus de dégivrage.
- Ne mettez aucun appareil électrique dans la cave à vin, comme une sorbetière par exemple.
- N'endommagez pas le circuit réfrigérant.
- Si le cordon d'alimentation ou la fiche sont endommagés, ils doivent être remplacés par le fabricant, une entreprise spécialisée agréée ou une personne de qualification similaire.
- Vérifiez régulièrement que le câble d'alimentation n'est pas endommagé. N'utilisez pas l'appareil si le câble est endommagé.
- Ne touchez jamais l'appareil, la fiche et le câble d'alimentation avec les mains mouillées.
- Évitez autant que possible d'utiliser une rallonge. Si vous en utilisez une, assurez-vous que l'ampérage de l'appareil connecté ne dépasse pas l'ampérage maximum du cordon d'alimentation.
- Laissez au moins 5 cm d'espace autour de l'appareil sur les côtés et 10 cm à l'arrière pour que l'air puisse circuler correctement.
- Ne rangez aucun aliment chaud dans l'appareil. Laissez-les d'abord refroidir à température ambiante.
- Refermez la porte dès que possible après avoir ajouté des aliments, pour que le froid ne s'échappe pas.
- Installez toujours l'appareil sur une surface solide et plane. Ne l'installez pas sur une surface molle comme un tapis par exemple.
- Ne placez aucun objet sur cet appareil.
- Ne stockez aucune substance inflammable ou explosive dans l'appareil.
- N'utilisez pas l'appareil à l'extérieur.
- Ne tirez pas sur le câble pour le débrancher, mais tirez sur la fiche elle-même.
- Veillez à ce que le câble d'alimentation ne soit jamais au contact d'une surface chaude.
- Branchez toujours l'appareil sur une prise mise à la terre.
- Ne branchez pas l'appareil sur une prise multiple déjà utilisée par d'autres appareils électroménagers.
- Si le réfrigérateur s'éteint, tombe en panne ou est éteint, attendez 5 minutes avant de le rallumer pour ne pas endommager le compresseur.

Cet appareil contient le réfrigérant isobutane (R600a), gaz naturel à haute compatibilité environnementale, mais inflammable. Bien qu'il soit inflammable, il n'endommage pas la couche d'ozone et n'augmente pas l'effet de serre. L'utilisation de ce réfrigérant entraîne un niveau sonore légèrement plus élevé de l'appareil. En plus du bruit du compresseur, vous pouvez entendre le flux de réfrigérant. Ceci est inévitable et n'a aucun effet négatif sur les performances de l'appareil. Soyez prudent pendant le transport pour ne pas endommager le circuit de réfrigérant. Les fuites de réfrigérant peuvent être irritantes pour les yeux.

Consignes particulières

- Les enfants âgés de 3 à 8 ans sont autorisés à remplir les réfrigérateurs et à prendre les aliments.
- Lors du positionnement de l'appareil, assurez-vous que le cordon d'alimentation n'est pas pincé ou endommagé.
- Assurez-vous qu'il n'y a pas de prises multiples ou blocs d'alimentation à l'arrière de l'appareil.

Pour éviter de contaminer les aliments, respectez les consignes suivantes :

- L'ouverture prolongée de la porte peut conduire à hausse significative de la température dans les compartiments de l'appareil.



MISE EN GARDE

Lors de l'utilisation, de l'entretien et de la mise au rebut de l'appareil, soyez attentif au symbole à gauche à l'arrière ou sur le compresseur de l'appareil. Ce symbole met en garde contre les risques d'incendie. Les conduites de réfrigérant et le compresseur contiennent des substances inflammables. Tenez l'appareil éloigné des sources d'incendie pendant son utilisation, sa maintenance et son élimination.

Consignes pour une utilisation correcte.

- Cet appareil est exclusivement destiné à la conservation du vin.
- Cet appareil n'est pas destiné à être utilisé comme appareil encastré, sauf si cela est explicitement mentionné dans les instructions.
- Cet appareil n'est pas destiné à la congélation d'aliments.
- Les clayettes ont été pré installées pour permettre l'utilisation la plus efficace de l'énergie.

Remarque: il est recommandé de régler la température sur 12 °C. Une température trop élevée peut gâcher le vin, une température trop basse consomme beaucoup d'électricité.

Consignes particulières concernant les clayettes

- Les clayettes ont été pré installées pour permettre l'utilisation la plus efficace de l'énergie.
- Utilisez uniquement les clayettes fournies par le fabricant.
- Ne bouchez jamais les trous dans les clayettes et n'utilisez jamais d'autres types de clayettes non approuvés par le fabricant, ce qui pourrait entraîner un mauvais refroidissement ou augmenter la consommation d'énergie.
- Nous vous recommandons d'utiliser les clayettes comme illustré afin que l'énergie soit utilisée le plus efficacement possible.

Remarques sur la température ambiante

Installez cet appareil dans un endroit où la température ambiante correspond à la classe climatique spécifiée sur la plaque signalétique de l'appareil.

SN	Faible	Ce réfrigérateur est destiné à être utilisé à des températures ambiantes de 10 à 32 ° C.
N	Tempéré	Ce réfrigérateur est destiné à être utilisé à des températures ambiantes de 10 à 32 ° C.
ST	Subtropical	Ce réfrigérateur est destiné à être utilisé à des températures ambiantes de 16 à 38 ° C.
T	Tropical	Ce réfrigérateur est destiné à être utilisé à des températures ambiantes de 16 à 43 ° C.

La température ambiante a une influence sur la température à l'intérieur de la cave à vin. Pour un fonctionnement optimal de la cave à vin, nous recommandons une température ambiante de 23 ° C à 25 ° C.

INSTALLATION

Avant la première utilisation

Avant d'utiliser l'appareil pour la première fois, laissez-le reposer pendant 24 heures afin que le liquide de refroidissement puisse se répartir. Pendant ce temps, laissez la porte ouverte pour que l'odeur de neuf puisse s'échapper.

Remarque : Tous les modèles sans ventilation ou fentes de ventilation à l'avant ne sont pas des appareils intégrés et doivent être installés en pose libre.

Emplacement

Le lieu d'emplacement de l'appareil doit :

- supporter la charge et être bien aéré.
- être éloigné des sources de chaleur et à l'abri de l'ensoleillement direct.
- ne pas être humide, comme dans une salle de bain ou des toilettes.
- avoir un sol plat.
- disposer d'une connexion électrique standardisée.
- disposer d'une prise avec protection contre les surtensions.
- être loin des micro-ondes, car leurs interférences pourraient avoir une influence négative sur l'appareil.

De plus, la température ambiante de la pièce ne doit être ni très froide ni très chaude. Le froid et la chaleur peuvent avoir un effet négatif sur le fonctionnement et empêcher d'atteindre la température interne souhaitée.

Installation

- Retirez tous les matériaux d'emballage du réfrigérateur et autour de celui-ci.
- Installez le réfrigérateur de manière à ce que la prise soit facilement accessible à tout moment. Débranchez le cordon d'alimentation et installez l'appareil à son emplacement définitif. Positionnez-le de manière à ce que le compresseur soit libre et n'ait aucun contact avec d'autres objets ou murs.
- Compensez les inégalités du sol avant de remplir l'appareil. Utilisez pour cela les pieds réglables. Vissez complètement les pieds arrière pour les rentrer et compensez la position inclinée avec les deux pieds avant.

Remarques sur les appareils encastrés

- Tous les appareils avec fentes d'aération à l'avant conviennent à l'installation encastrée mais ne doivent pas être installés dans des niches complètement fermées.
- Les appareils intégrés aspirent de l'air à droite du cadre de ventilation (certains modèles également à l'arrière) et le relâchent à travers le cadre de ventilation à l'avant.
- Comme de nombreux appareils électriques, la cave à vin comporte de nombreuses pièces sensibles qui peuvent être endommagées par une panne de courant ou un coup de foudre. Les connexions doivent donc être protégées contre la surtension.
- Si vous installez l'appareil dans un cadre avec une porte, il doit y avoir une ouverture de ventilation au bas de la porte. Dans les climats chauds, des fentes d'une taille minimale de 40 mm x 200 mm doivent également être réalisées en haut à l'arrière ou en haut des deux côtés du boîtier afin que l'air frais puisse entrer. Un espace d'au moins 30 mm doit être laissé à la paroi arrière du cadre. La fente de ventilation ne doit pas être placée du côté où se trouve un autre appareil tel qu'un four.

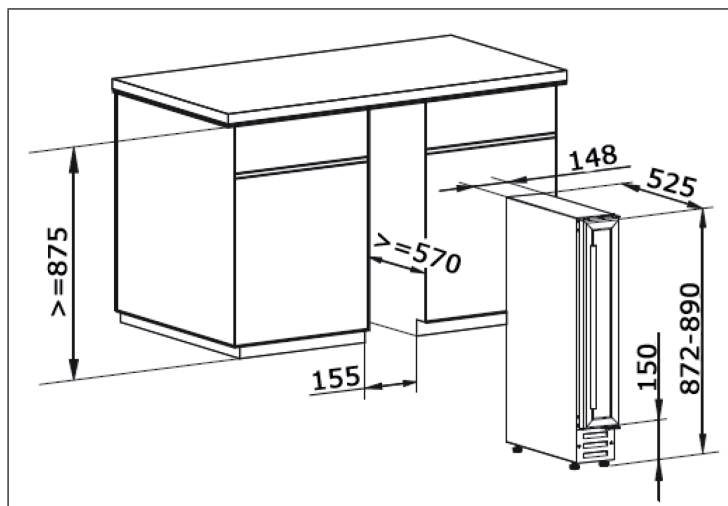
DIMENSIONS DE L'APPAREIL

Dimensions de l'appareil	Dimensions de l'ouverture
Hauteur : 870 – 890 mm Largeur : 148 mm Profondeur : 525 mm	Hauteur : 870 mm (min) Largeur : 155 mm (min) Profondeur : 570 mm (min)

APERÇU DE L'APPAREIL

	<ul style="list-style-type: none"> 1 Porte en inox 2 Poignée en inox 3 Panneau de commande numérique 4 Clayettes ajustables 5 Pieds réglables
--	--

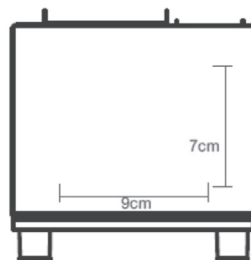
NOTICE D'ENCASTREMENT



Votre cave à vin peut être utilisée comme appareil autonome ou comme appareil intégré. Les distances indiquées sur le dessin ci-dessus doivent être respectées pour les deux types d'installation. Vous devez en particulier respecter la mesure en profondeur.

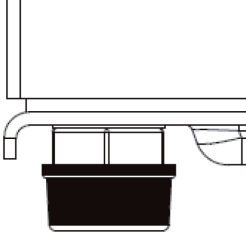
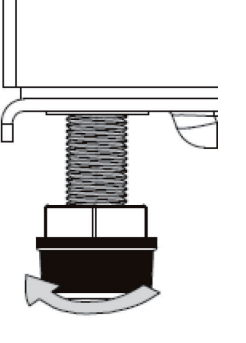
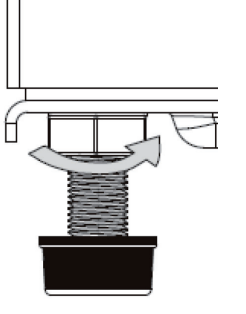
Remarque : l'ouverture de ventilation sur la face inférieure de l'appareil sert pour la ventilation. Rien ne doit être placé devant cette ouverture de ventilation, sinon le bon fonctionnement de votre cave à vin pourrait être altéré.

Vous pouvez fixer un socle décoratif à l'avant de la ventilation de la base, à condition que la découpe illustrée ci-dessous soit faite dans la base. Cette découpe est nécessaire indépendamment du fait que l'ouverture de ventilation soit retirée ou non.



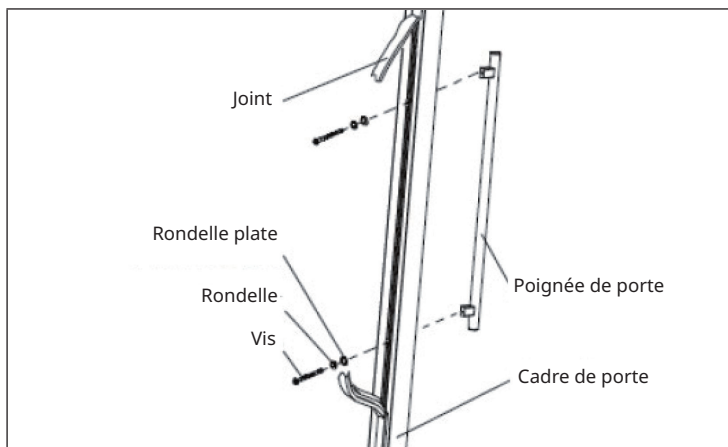
Ajustement de la hauteur et alignement de la cave à vin

- L'appareil est équipé de pieds réglables pour régler correctement sa position sur des surfaces inégales.
- Il est recommandé d'être au moins 2 personnes pour mettre l'appareil bien droit.

	<p>Le réglage en hauteur doit être effectué avant l'installation de l'appareil dans sa niche d'encastrement. Assurez-vous que le dessus de l'appareil s'insère exactement sous le plan de travail de la cuisine. Inclinez l'appareil à 60° environ pour accéder aux pieds de support.</p>
	<p>Veillez à ne jamais lâcher l'appareil. Desserrez le contre-écrou. Amenez le pied de support dans une position appropriée pour niveler le placard.</p>
	<p>Serrez le contre-écrou pour verrouiller le support en place. Répétez les étapes pour les pieds de support restants.</p>

Remarque : si l'appareil n'est pas de niveau, la porte peut mal se fermer et le joint risque de ne pas être hermétique. Ne déplacez pas l'appareil lorsque les pieds sont réglés en position haute.

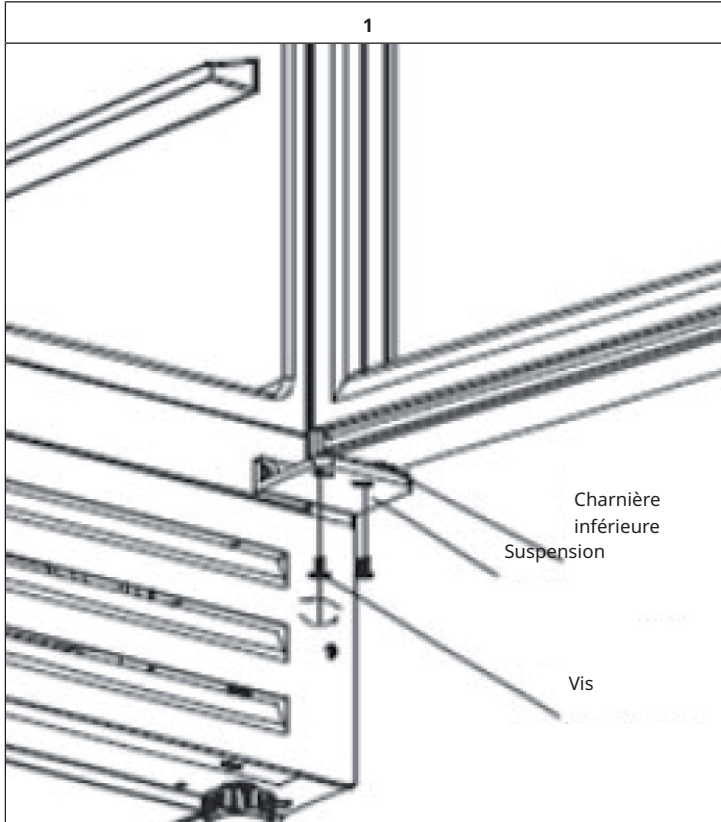
INSTALLATION DE LA POIGNÉES



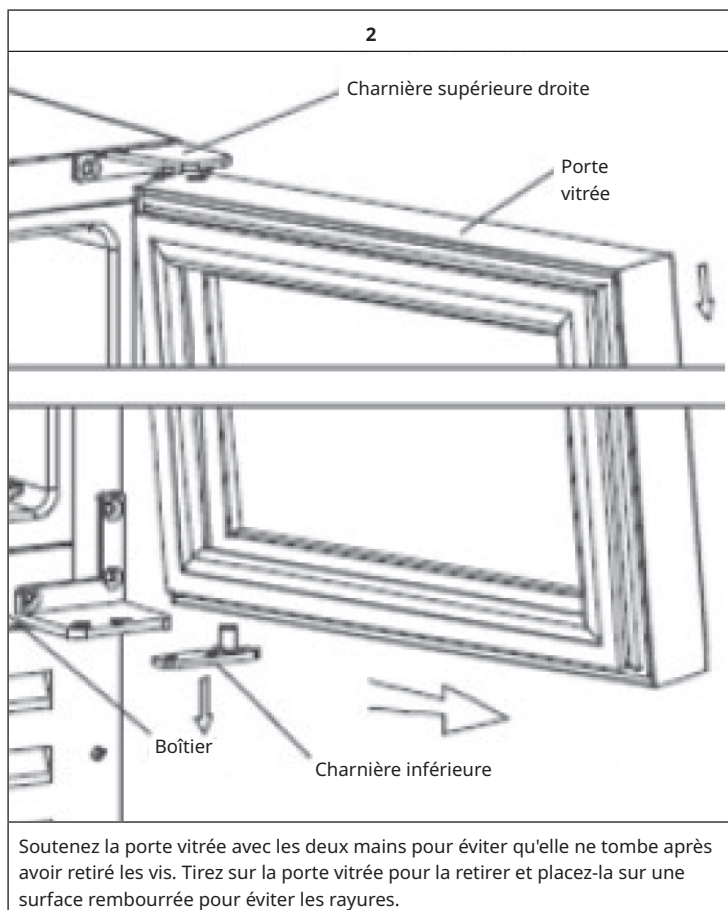
- Retirez le joint de la porte du côté où vous souhaitez monter la poignée. Vous pouvez voir deux trous prévus pour le montage de la poignée.
- Assemblez la poignée avec les deux vis, rondelles de blocage et rondelles fournies, comme indiqué dans l'illustration ci-dessus.
- Remontez le joint de porte.

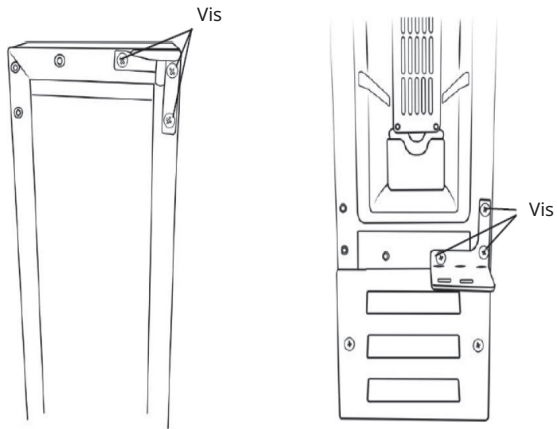
CHANGEMENT DE CÔTÉ DE LA PORTE DE LA CAVE À VIN

Vous pouvez monter la porte de l'appareil du côté gauche comme du côté droit. Toutes les pièces que vous retirez de l'appareil lorsque vous retournez la porte doivent être conservées pour utilisation ultérieure.



Ouvrez la porte vitrée et retirez les deux vis situées sous le coin inférieur droit de la porte vitrée qui fixent la charnière inférieure droite à l'axe de la porte.

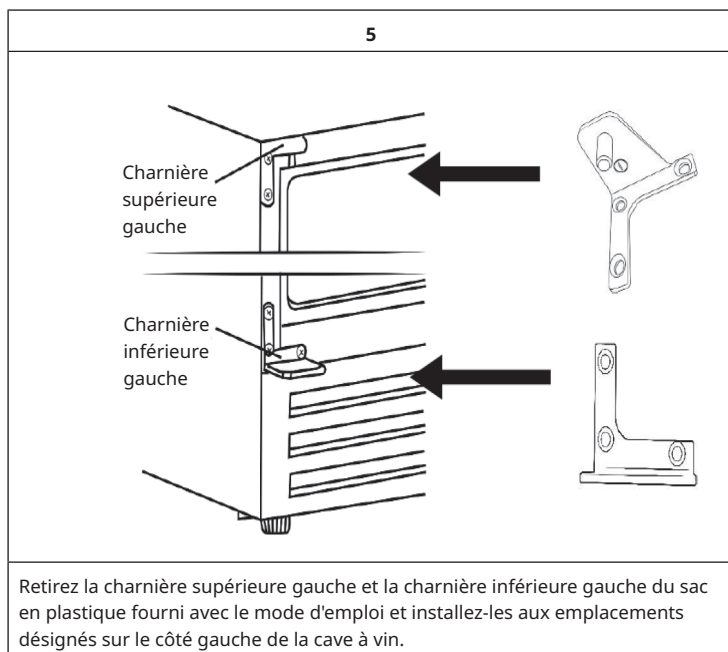


3

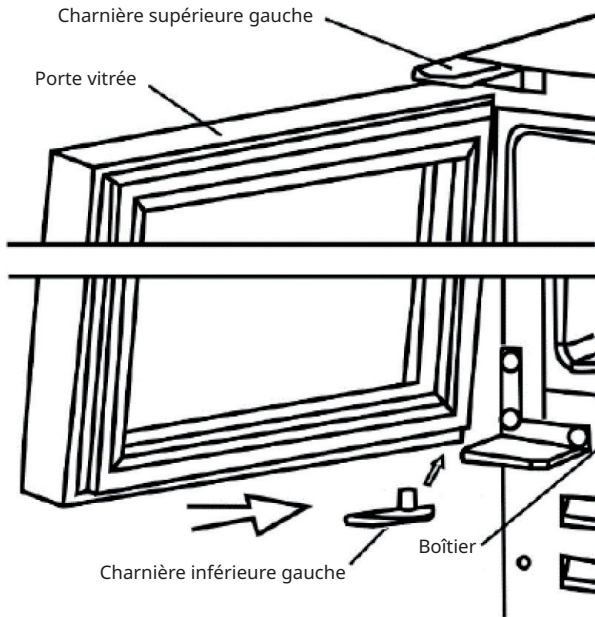
Retirez les 3 vis des supports supérieur droit et inférieur droit.

4

Retirez les caches de vis en plastique situés en bas à gauche et en haut à gauche de l'appareil.



6



Retournez la porte vitrée à 180 °, insérez l'axe de la porte de l'étape 1 dans le trou sous la porte et réinstallez-la. Fixez les 2 vis dans la charnière inférieure et dans l'axe de la porte.

7

Remettez les cache-vis en plastique de l'étape 4 sur les trous de droite. Vérifiez que la porte s'ouvre et se ferme correctement après avoir terminé l'inversion de porte.

Remarques importantes sur le changement de sens de la porte

Assurez-vous que la porte s'ouvre et se ferme facilement après l'avoir inversée. Le joint doit adhérer correctement tout autour de la porte. Si le joint ne s'adapte pas correctement au boîtier, vous pouvez effectuer les opérations suivantes :

- Utilisez un chiffon chaud et humide et travaillez le joint jusqu'à ce qu'il s'adapte parfaitement au boîtier, tout autour de la porte.
- Vous pouvez également utiliser un sèche-cheveux au réglage le plus bas et chauffer légèrement les zones du joint de porte qui ne sont pas bien ajustées. La chaleur rend le joint plus souple et vous permet de le positionner correctement.

Remarque : ne chauffez le joint de porte qu'au réglage de chaleur le plus bas et pendant une courte période. Sinon, vous risquez d'endommager le joint de la porte. Si vous avez ouvert la porte et mis pour cela l'appareil sur le dos, attendez 8 heures avant de rallumer l'appareil.

MISE EN MARCHÉ

Avant la première utilisation

Retirez tous les matériaux d'emballage. Laissez l'appareil reposer en position verticale au moins 4 heures avant de brancher la fiche dans la prise. Cela réduit le risque de dysfonctionnement dû à une mauvaise manipulation pendant le transport. Nettoyez les surfaces intérieures à l'eau tiède savonneuse avec un chiffon doux.

Avant d'allumer l'appareil

- Assurez-vous que l'appareil est installé par une personne qualifiée conformément au mode d'emploi.
- Après avoir installé l'appareil, attendez quatre heures avant d'insérer la fiche d'alimentation dans la prise. Cela permet au réfrigérant de se répartir dans tout le circuit.
- Avant d'utiliser l'appareil pour la première fois, nettoyez l'extérieur et les accessoires amovibles avec une solution savonneuse douce et de l'eau.
- Nettoyez l'intérieur de l'appareil avec une solution de bicarbonate de sodium et d'eau. Après le nettoyage, séchez bien l'intérieur de l'appareil et les accessoires.
- Au premier démarrage, l'appareil peut émettre une odeur étrange. Cela est normal et l'odeur disparaît dès que l'appareil commence à refroidir.

Pendant la première utilisation

Remarque : Lorsque vous utilisez l'appareil pour la première fois ou que vous le rallumez après une longue période, il peut y avoir une différence de quelques degrés entre la température réglée et celle qui s'affiche à l'écran. Cela est normal. Une fois que l'appareil est allumé depuis quelques heures, la température s'adapte.

- Lorsque vous allumez l'appareil pour la première fois, le compresseur de l'appareil fonctionne en continu jusqu'à ce que l'appareil refroidisse.
- Pendant que l'appareil refroidit, ouvrez sa porte le moins possible.
- Si l'appareil a été éteint ou si la fiche d'alimentation a été retirée de la prise, attendez au moins 5 minutes avant de le rallumer ou de rebrancher la fiche d'alimentation dans la prise.

Chargement de l'appareil

- L'appareil est idéal pour conserver des bouteilles de vin dont la taille et la forme correspondent aux bouteilles de Bordeaux de 0,75 litre. Il est possible de conserver des bouteilles de vin de plus grande taille. Vous devez toutefois faire attention à ce que la porte de l'appareil puisse fermer correctement.
- Avant de fermer la porte de l'appareil, vérifiez toujours qu'aucune bouteille de vin ne risque de la bloquer.
- Si vous rangez plusieurs bouteilles de vin en même temps dans l'appareil, chacune prendra plus de temps à rafraîchir.
- Le nombre de que l'appareil peut contenir dépend de la taille des bouteilles de vin et de leur forme
- Le nombre maximal de bouteilles de vin pouvant être stockées est basé sur des bouteilles de vin de Bordeaux standard de 0,75 litre.

Conseils de conservation

Type de vin	Température Celsius	Température Fahrenheit
Vin rouge	15 – 18 °C	58 – 65 °F
Vin blanc	9 – 14 °C	48 – 57 °F
Mousseux / Champagne	4 – 8 °C	39 – 47 °F

- Le plus important pour la conservation du vin est que la température de stockage reste stable à tout moment.
- Les vibrations, les variations de température, l'exposition à la lumière et à l'humidité sont des facteurs qui peuvent faire tourner le vin. Lorsqu'il est stocké correctement, non seulement la qualité du vin est préservée, mais son arôme, son goût et sa complexité s'améliorent également au cours du processus de maturation.
- Le vin conservé à une température plus élevée mûrit plus rapidement. Les vins conservés à plus de 18 °C perdent leur goût et leur arôme.
- Si le vin est conservé à une température trop basse, cela peut entraîner le développement de résidus nocifs. Une humidité de 60% à 70% est idéale pour empêcher les bouchons de rétrécir.
- Une fois que la bouteille de vin est ouverte, le vin est au contact de l'air Il est alors recommandé de stocker le reste du vin à la verticale dans la bouteille afin de minimiser la surface en contact avec l'air.
- Dès qu'une bouteille de vin est ouverte, les vins blancs peuvent être bu pendant 2 jours et les vins rouges pendant 3 jours, à condition que la bouteille soit fermée. Veillez à refermer la bouteille de façon hermétique.
- Des bouchons spéciaux pour conserver le vin et le champagne frais sont disponibles dans la plupart des magasins de vin.
- Tant qu'il est bien conservé, le vin blanc peut se garder jusqu'à 2 ans. Les vins rouges corsés peuvent se conserver jusqu'à 10 ans et les vins de dessert jusqu'à 20 ans.

UTILISATION

Panneau de commande

Le panneau de commande au milieu du boîtier de l'appareil dispose de commandes d'alimentation, d'éclairage, d'augmentation et de diminution de la température, expliquées ci-dessous :

1	Marche / arrêt : maintenez cette touche 5 secondes pour allumer et éteindre l'appareil.
2	Éclairage marche / arrêt : appuyez sur cette touche pour allumer / éteindre l'éclairage intérieur.
3	Affichage de la température : affiche la température à l'intérieur de l'appareil en degrés Celsius ou Fahrenheit.
4	Augmenter la température : appuyez plusieurs fois pour augmenter la température à l'intérieur de l'appareil.
5	Réduire la température : appuyez plusieurs fois pour réduire la température à l'intérieur de l'appareil.

Pendant la première utilisation

Lorsque vous utilisez la cave à vin pour la première fois ou que vous redémarrez l'appareil après une longue période, il peut y avoir un écart de quelques degrés entre la température que vous avez sélectionnée et la température affichée sur l'écran LED. Ceci est normal et est dû à la durée de la phase d'activation. Une fois que la cave à vin fonctionne pendant quelques heures, tout redevient normal.

- Lorsque vous allumez l'appareil pour la première fois, le compresseur fonctionne en continu jusqu'à ce que la cave à vin ait atteint une température suffisamment froide. Pendant ce temps, essayez de ne pas ouvrir la porte ou de mettre fréquemment des bouteilles dans l'appareil.
- Si l'appareil a été éteint ou si la fiche d'alimentation a été retirée de la prise, attendez au moins 5 minutes avant de le rallumer ou de rebrancher la fiche d'alimentation dans la prise.

Pour allumer l'appareil et régler la température

1. Branchez la fiche d'alimentation de l'appareil dans la prise. L'appareil émet alors un bip et la température interne de l'appareil s'affiche à l'écran.
2. Vous pouvez régler une température entre 5 °C et 22 °C (40 °F à 72 °F).
3. La première fois que vous appuyez sur les touches pour augmenter / diminuer la température, l'écran affiche le réglage de température d'usine.
4. Appuyez sur les touches de température pour augmenter / diminuer la température jusqu'à ce que la température désirée soit atteinte.
5. Chaque appui sur les touches pour augmenter / diminuer la température augmente ou diminue la température de 1 °C ou 1 °F.
6. Lorsque vous réglez une nouvelle température, la température précédente s'affiche à l'écran pendant 5 secondes avant que la température réelle ne s'affiche. Pendant ce temps, le réfrigérateur s'ajuste en conséquence.
7. Pour afficher la température réglée, vous pouvez appuyer sur l'une des deux touches d'augmentation / diminution de température. La température actuelle clignote alors sur l'écran pendant 5 secondes.

Remarques importantes

- Il est recommandé de ne pas ouvrir la porte pendant au moins 4 heures pour permettre à l'appareil d'atteindre la température de fonctionnement standard.
- La température des boissons et la fréquence d'ouverture de la porte affectent la température de la cave à vin. Modifiez si besoin le réglage de la température.
- L'air frais descend et l'air plus chaud monte, il peut donc y avoir une légère différence de température entre le haut et le bas du boîtier.
- Lorsque vous modifiez la température, le compresseur fonctionne plus fort pour atteindre la température désirée. Pendant ce temps, les parois de la cave à vin peuvent atteindre 45 °C. Cependant, elles refroidissent lorsque la température réglée est atteinte.

Basculez entre Fahrenheit et Celsius

- Vous pouvez choisir d'afficher la température en Fahrenheit ou Celsius
- Pour changer l'affichage de la température de Celsius à Fahrenheit, maintenez la touche marche / arrêt de l'éclairage jusqu'à ce que l'appareil émette un bip et que l'indicateur ° F s'allume.
- Vous ne pouvez pas modifier l'affichage pendant que vous ajustez la température de la cave à vin.

NETTOYAGE ET ENTRETIEN

Nettoyage de l'appareil

- Éteignez l'appareil et débranchez la fiche de la prise.
- Retirez tout le contenu.
- Essuyez l'intérieur avec un chiffon humide imbibé d'eau tiède avec un peu de liquide vaisselle.
- Soyez attentif à la propreté du joint en caoutchouc sur la porte pour que l'appareil reste efficace.
- Nettoyez l'extérieur de la cave à vin avec un détergent doux.
- Séchez l'intérieur et l'extérieur avec un chiffon doux.
- La poussière et tout ce qui obstrue les ouvertures d'évacuation d'air réduit la capacité de refroidissement de l'appareil. Si besoin, aspirez les ouvertures de ventilation.

Arrêt en cas d'absence

- Éteignez d'abord l'appareil. Débranchez ensuite la fiche.
- Retirez tout le contenu.
- Nettoyez l'appareil.
- Laissez la porte légèrement ouverte pour empêcher la formation de moisissures ou d'odeurs.

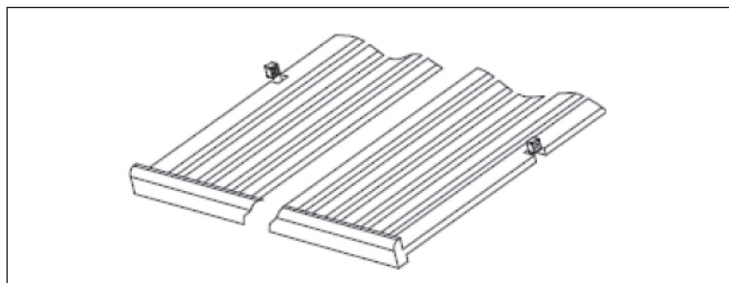
Changement d'emplacement.

- Éteignez d'abord l'appareil. Débranchez la fiche.
- Retirez tout le contenu.
- Immobilisez tous les objets non fixés avec du ruban adhésif.
- Scotchez la porte.

Conseils pour économiser de l'énergie

La cave à vin doit être placée dans l'endroit le plus frais de la pièce, loin des appareils générant de la chaleur, des tuyaux de chauffage et de la lumière directe du soleil. Assurez-vous que la porte est correctement fermée lorsque la cave à vin est en marche.

Démontage des clayettes pour le nettoyage



- Pour retirer l'une des clayettes de son rail, faites-la glisser jusqu'à ce que l'encoche de la clayette en bois soit directement sous le montant en plastique et soulevez la clayette en bois. Assurez-vous que celles-ci sont réinsérées lorsque vous remettez en place la clayette.
- Assurez-vous que les inserts de la clayette sont complètement engagés avant de remplir la cave à vin de bouteilles. Tirez les étagères en position d'arrêt et faites-les glisser plusieurs fois vers l'arrière pour vous assurer qu'elles sont correctement verrouillées en place.

RÉSOLUTION DES PROBLÈMES

Problème	Cause possible et solution
L'appareil ne fonctionne pas.	Il n'est pas branché.
	Il est éteint.
	Le fusible est déclenché ou hors service.
L'appareil n'est pas assez froid.	Contrôlez le réglage de la température.
	La température ambiante requiert un réglage plus froid.
	La porte a été ouverte trop souvent.
	La porte est mal fermée.
L'éclairage ne fonctionne pas.	Le joint de porte n'est pas hermétique.
	L'appareil n'est pas branché.
	Le fusible est déclenché ou hors service.
	L'ampoule est hors service.
L'appareil démarre et s'arrête fréquemment.	L'interrupteur est réglé sur "éteint".
	La température ambiante est plus élevée que d'habitude.
	L'appareil contient beaucoup de bouteilles.
	La porte a été ouverte trop souvent.
	La porte est mal fermée.
	La température est mal réglée
Vibrations	Le joint de porte n'est pas hermétique.
	Vérifiez si l'appareil est de niveau.
L'appareil est très bruyant.	Le réfrigérant est en circulation. Les bruits qui en résultent ne sont pas anormaux.
	Vous pouvez entendre des gargouillements après chaque cycle de refroidissement car il y a encore du liquide de refroidissement en circulation.
	La contraction et l'expansion des parois intérieures peuvent provoquer des craquements.
	L'appareil n'est pas de niveau.
La porte ne ferme pas correctement.	L'appareil n'est pas de niveau.
	Le sens de porte a été modifié et la porte est mal remontée.
	Le joint ou l'aimant sont endommagés.
	Les clayettes sont trop sorties vers l'avant.

FICHE DE DONNÉES PRODUIT

Informations selon le règlement (UE) n ° 2019/2016

Nom du fournisseur ou marque commerciale: Klarstein				
Adresse du fournisseur: Wallstraße 16, 10179 Berlin, DE				
Référence du modèle: 10036178, 10036179, 10036180				
Type d'appareil de réfrigération:				
Appareil à faible niveau de bruit:	non	Type de construction:	à pose libre	
Appareil de stockage du vin:	oui	Autre appareil de réfrigération:	non	
Paramètres généraux du produit				
Paramètre		Valeur	Paramètre	Valeur
Dimensions hors tout (mm)	Hauteur	875	Volume total (dm ³ ou L)	20
	Largeur	150		
	Profondeur	520		
EEI		139	Classe d'efficacité énergétique	G
Émissions de bruit acoustique dans l'air (dB(A) re 1 pW)		41	Classe d'émission de bruit acoustique dans l'air	C
Consommation d'énergie annuelle (kWh/an)		108,04	Classe climatique:	tempéré étendu, tempéré, subtropical
Température ambiante minimale (°C) à laquelle l'appareil de réfrigération est adapté		10	Température ambiante maximale (°C) à laquelle l'appareil de réfrigération est adapté	38
Réglage hiver		non		

Paramètres des compartiments					
Type de compartiment		Paramètres et valeurs de compartiment			
		Volume du compartiment (dm ³ ou l)	Réglage de température recommandé pour un stockage optimisé des denrées alimentaires (°C) Ces réglages ne doivent pas être en contradiction avec les conditions de stockage prévues à l'annexe IV, tableau 3	Pouvoir de congélation spécifique (kg/24 h)	Mode de dégivrage (dégivrage automatique = A, dégivrage manuel = M)
Garde-manger	non	-	-	-	-
Stockage du vin	oui	20,0	12	-	A
Cave	non	-	-	-	-
Alimentaires fraîches	non	-	-	-	-
Denrées hautement périssables	non	-	-	-	-
Sans étoile ou fabrication de glace	non	-	-	-	-
1 étoile	non	-	-	-	-
2 étoiles	non	-	-	-	-
3 étoiles	non	-	-	-	-
4 étoiles	non	-	-	-	-
Zone 2 étoiles	non	-	-	-	-
Compartiment à température variable	-	-	-	-	-
Pour les compartiments 4 étoiles					
Possibilité de congélation rapide			non		
Paramètres de la source lumineuse:					
Type de source lumineuse			-		
Classe d'efficacité énergétique			-		
Durée minimale de la garantie offerte par le fabricant : 24 mois					
Informations supplémentaires:					
Lien internet vers le site web du fabricant où se trouvent les informations visées au point 4 a) de l'annexe du règlement (UE) 2019/2019 de la Commission: www.klarstein.fr					

INFORMATIONS SUR LE RECYCLAGE



Si l'élimination des appareils électriques et électroniques est réglementée dans votre pays, ce symbole sur le produit ou sur l'emballage indique qu'il ne doit pas être jeté avec les ordures ménagères. Vous devez l'acheminer vers un point de collecte pour le recyclage des équipements électriques et électroniques. En respectant des règles de recyclage, vous protégez l'environnement et la santé de vos semblables des conséquences négatives. Pour plus d'informations sur le recyclage et l'élimination de ce produit, contactez votre autorité locale ou votre service d'élimination des déchets ménagers.

Ce produit contient des piles. S'il existe une réglementation légale pour l'élimination des piles dans votre pays, ne les jetez pas avec les ordures ménagères. Renseignez-vous sur les réglementations locales concernant la mise au rebut des piles. Respectez les règles de recyclage pour protéger l'environnement et la santé de vos semblables des conséquences négatives.

FABRICANT ET IMPORTATEUR (GB)

Fabricant :

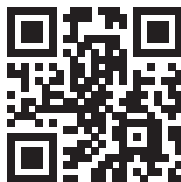
Chal-Tec GmbH, Wallstraße 16, 10179 Berlin, Allemagne.

Importateur pour la Grande Bretagne :

Chal-Tec UK limited
Unit 6 Riverside Business Centre
Brighton Road
Shoreham-by-Sea
BN43 6RE
Royaume Uni

Gentile Cliente,

La ringraziamo per aver acquistato il dispositivo. La preghiamo di leggere attentamente le seguenti istruzioni per l'uso e di seguirle per evitare possibili danni. Non ci assumiamo alcuna responsabilità per danni scaturiti da una mancata osservazione delle avvertenze di sicurezza e da un uso improprio del dispositivo. Scansionare il codice QR seguente, per accedere al manuale d'uso più attuale e per ricevere informazioni sul prodotto.



INDICE

Avvertenze di sicurezza	108
Installazione	111
Dimensioni del dispositivo	113
Descrizione del dispositivo	113
Istruzioni per l'installazione	114
Installazione dell'impugnatura	116
Cambiare la direzione di apertura dello sportello	117
Messa in funzione	123
Utilizzo	125
Pulizia e manutenzione	127
Correzione degli errori	129
Scheda dati del prodotto	130
Avviso di smaltimento	132
Produttore e importatore (UK)	132

DATI TECNICI

Numero articolo	10036178, 10036179, 10036180
Alimentazione	220-240 V ~ 50 Hz

AVVERTENZE DI SICUREZZA

- Prima dell'utilizzo, controllare la tensione sulla targhetta del dispositivo. Collegare il dispositivo solo a prese elettriche con tensione corrispondente a quella del dispositivo.
- I bambini a partire da 8 anni e le persone con limitate capacità fisiche, psichiche e sensoriali possono utilizzare il dispositivo solo se sono stati istruiti da una persona responsabile della loro sicurezza sulle modalità d'uso e sulle procedure di sicurezza e se questi comprendono i rischi associati.
- Assicurarsi che le aperture di ventilazione siano libere e pulirle regolarmente.
- Non utilizzare dispositivi meccanici per velocizzare lo sbrinamento.
- Non posizionare dispositivi elettrici nel dispositivo, come ad esempio gelatiere.
- Assicurarsi di non danneggiare il circuito del refrigerante.
- Se il cavo di alimentazione o la spina sono danneggiati, devono essere sostituiti dal produttore, da un'azienda tecnica autorizzata o da una persona con qualifica equivalente.
- Controllare regolarmente il cavo di alimentazione per eventuali danni. Non utilizzare il dispositivo con cavo di alimentazione danneggiato.
- Non toccare dispositivo, spina e cavo di alimentazione con le mani bagnate.
- Se possibile, evitare l'utilizzo di prolunghe. Se è però necessario, assicurarsi che il valore di Ampere del dispositivo collegato non superi il valore di Ampere massimo del cavo di alimentazione.
- Lasciare almeno 5 cm di spazio sui lati e 10 cm sul retro del dispositivo, in modo da garantire una circolazione d'aria sufficiente.
- Non mettere alimenti bollenti nel dispositivo. Lasciarli raffreddare prima a temperatura ambiente.
- Dopo aver inserito gli alimenti, chiudere lo sportello il più rapidamente possibile, in modo da non lasciar uscire il freddo.
- Posizionare il dispositivo su un fondo stabile e piano. Non posizionarlo su un fondo morbido, come ad es. tappeti.
- Non poggiare oggetti sopra al dispositivo.
- Non conservare nel dispositivo sostanze infiammabili o esplosive.
- Non utilizzare il dispositivo all'aperto.
- Non tirare dal cavo per staccare la spina, ma impugnare saldamente la spina stessa.
- Assicurarsi che il cavo di alimentazione non entri in contatto con superfici bollenti.
- Collegare il dispositivo solo a prese elettriche con messa a terra.
- Non collegare il dispositivo a prese elettriche, a cui sono già collegati altri elettrodomestici da cucina.
- Se il frigorifero si spegne, c'è un blackout o viene spento, attendere 5 minuti prima di riaccenderlo, altrimenti il compressore potrebbe danneggiarsi.

Questo dispositivo contiene il refrigerante isobutano (R600a), un gas naturale con elevata sostenibilità ecologica, ma infiammabile. Sebbene sia infiammabile, non rovina lo strato di ozono e non incrementa l'effetto serra. L'utilizzo di questo refrigerante comporta una rumorosità del dispositivo leggermente maggiore. Oltre al rumore del compressore, è possibile sentire anche il flusso del refrigerante. Questo è inevitabile e non ha effetti negativi sulle prestazioni del dispositivo. Fare attenzione durante il trasporto, in modo da non danneggiare il circuito refrigerante. Perdite di refrigerante possono causare irritazioni agli occhi.

Avvertenze particolari

- Bambini tra 3 e 8 anni possono mettere alimenti nel frigorifero e toglierli.
- Durante il posizionamento del dispositivo, assicurarsi di non schiacciare o danneggiare il cavo di alimentazione.
- Assicurarsi che non ci siano ciabatte multipresa o alimentatori sul retro del dispositivo.

Per evitare la contaminazione di alimenti, seguire queste indicazioni:

- Se lo sportello resta aperto a lungo, si verifica un significativo aumento della temperatura nei vani del dispositivo.



AVVERTIMENTO

Durante l'utilizzo, la manutenzione e lo smaltimento del dispositivo, fare attenzione al simbolo a sinistra, che si trova sul retro o sul compressore del dispositivo. Questo simbolo avverte della possibilità di eventuali incendi. Nei condotti del refrigerante e nel compressore si trovano sostanze infiammabili. Tenere il dispositivo lontano da fonti di calore durante utilizzo, manutenzione e smaltimento.

Indicazioni sul corretto utilizzo

- Questo dispositivo è progettato esclusivamente per la conservazione di vini.
- Questo dispositivo non è progettato per l'utilizzo a incasso, a meno che non sia espressamente indicato nel manuale.
- Questo dispositivo non è adatto al congelamento di alimenti.
- I ripiani sono stati posizionati in modo da permettere l'utilizzo energetico più efficiente possibile.

Nota: si consiglia di impostare la temperatura su 12 °C. Se la temperatura impostata è troppo alta, il vino può andare a male e se è troppo bassa, il consumo di corrente è molto elevato.

Indicazioni sui ripiani

- I ripiani sono stati posizionati in modo da permettere l'utilizzo energetico più efficiente possibile.
- Utilizzare solo i ripiani messi a disposizione dal produttore.
- Non bloccare mai i fori sui ripiani e non utilizzare tipologie di ripiani non approvate dal produttore, altrimenti potrebbero causare un cattivo raffreddamento o l'incremento dei consumi energetici.
- Consigliamo di posizionare i ripiani come indicato, in modo da utilizzare l'energia nel modo più efficiente.

Informazioni sulla temperatura ambiente

Installare questo dispositivo in un luogo in cui la temperatura ambiente corrisponde alla classe climatica indicata sulla targhetta del dispositivo stesso.

SN	Bassa	Questo frigorifero è progettato per l'utilizzo a temperature ambiente di 10-32 °C.
N	Temperata	Questo frigorifero è progettato per l'utilizzo a temperature ambiente di 16-32 °C.
ST	Subtropicale	Questo frigorifero è progettato per l'utilizzo a temperature ambiente di 16-38 °C.
T	Tropicale	Questo frigorifero è progettato per l'utilizzo a temperature ambiente di 16-43 °C.

La temperatura ambiente influisce sulla temperatura all'interno del frigorifero. Per un funzionamento ottimale del frigorifero, consigliamo una temperatura ambiente di 23-25 °C.

INSTALLAZIONE

Prima di procedere all'utilizzo

Lasciare in posizione il frigorifero per 24 ore prima di procedere all'utilizzo, in modo che il liquido refrigerante possa distribuirsi omogeneamente nel circuito. Durante questo periodo di tempo, lasciare lo sportello aperto, in modo da permettere all'odore legato al processo di produzione di scomparire.

Nota: tutti i modelli senza ventilazione frontale o prese d'aria sul lato anteriore non sono dispositivi adatti all'incasso e necessitano di posizionamento libero.

Luogo di posizionamento

Il luogo di posizionamento del dispositivo deve:

- Essere capace di sostenere il carico e ben ventilato.
- Essere lontano da luce del sole diretta e da fonti di calore
- Essere non troppo umido, come ad es. bagni o stanze dedicate al bucato.
- Avere un fondo piano.
- Essere dotato di un collegamento elettrico standard.
- Essere dotato di una presa elettrica con protezione da sovratensione.
- Essere lontano da microonde, dato che le interferenze potrebbero influire negativamente sul dispositivo.

Presentare una temperatura ambiente non troppo fredda e non troppo calda. Calore e freddo possono influire negativamente sulle funzioni, rendendo impossibile il raggiungimento della temperatura interna desiderata.

Posizionamento

- Rimuovere tutto il materiale d'imballaggio dal frigorifero.
- Posizionare il frigorifero in modo che la spina sia sempre accessibile. Svolgere il cavo di alimentazione e posizionare il dispositivo nel luogo selezionato. Posizionarlo in modo che il compressore sia libero e non sia in contatto con altri oggetti o pareti.
- Pareggiare eventuali irregolarità del fondo prima di riempire il dispositivo. Utilizzare a tal fine i piedi d'appoggio regolabili. Ruotare i piedi posteriori completamente verso l'interno e pareggiare la pendenza con i piedi anteriori.

Informazioni su dispositivi a incasso

- Tutti i dispositivi con prese d'aria sul lato anteriore sono adatti all'incasso. Non possono però essere installati in alloggiamenti completamente chiusi.
- I dispositivi da incasso aspirano aria sulla destra dal telaio di ventilazione (alcuni modelli anche sul lato posteriore) e la rilasciano nuovamente dal telaio di ventilazione anteriore.
- Come molti altri dispositivi elettrici, anche il frigorifero per vini ha numerosi componenti delicati, che possono essere danneggiati da blackout o fulmini. I collegamenti devono essere quindi dotati di protezione da sovratensione.
- Se il dispositivo viene incassato in telai con sportello, sul lato inferiore dello sportello deve esserci un'apertura di ventilazione. In zone climatiche particolarmente calde, è necessario anche dotare la parte alta del lato superiore o la parte alta delle due pareti laterali dell'alloggiamento con fessure delle dimensioni minime di 40 x 200 mm, in modo da garantire l'afflusso di aria fresca. La parete posteriore del telaio deve avere almeno 30 mm di spazio libero. La fessura di ventilazione non deve essere realizzata su un lato in cui si trova già un altro dispositivo, come ad es. un forno.

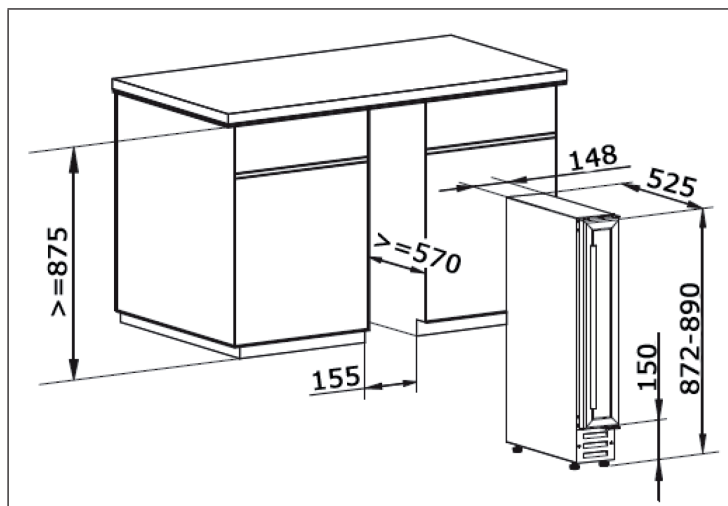
DIMENSIONI DEL DISPOSITIVO

Dimensioni del dispositivo	Dimensioni dell'apertura
Altezza: 870-890 mm Larghezza: 148 mm Profondità: 525 mm	Altezza: 870 mm (min.) Larghezza: 155 mm (min.) Profondità: 570 mm (min.)

DESCRIZIONE DEL DISPOSITIVO

	<ol style="list-style-type: none"> 1 Sportello in acciaio inox 2 Impugnatura in acciaio inox 3 Pannello di controllo digitale 4 Ripiani regolabili 5 Piedi d'appoggio regolabili
--	---

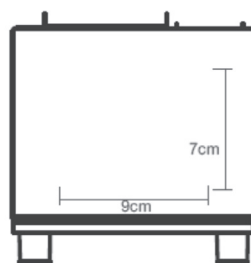
ISTRUZIONI PER L'INSTALLAZIONE



Il frigorifero per vini può essere utilizzato come dispositivo a incasso o a posizionamento libero. Le distanze indicate nell'immagine in alto vanno rispettate per entrambe le tipologie di posizionamento. In particolare, è importante rispettare la misura della profondità.

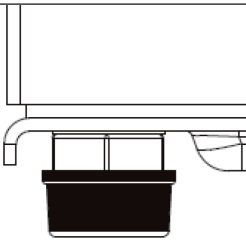
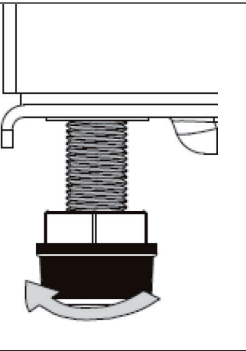
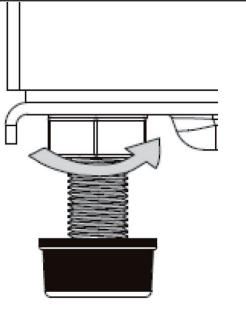
Nota: l'apertura sul lato inferiore del dispositivo serve alla ventilazione. Non posizionare nulla davanti a questa apertura di ventilazione, altrimenti si potrebbe influire negativamente sul corretto funzionamento del frigorifero per vini.

Sul lato anteriore dello carico dell'aria sul basamento è possibile installare una base decorativa. A tal fine è necessario realizzare sul basamento l'intaglio mostrato nell'immagine in basso. Questo intaglio è necessario indipendentemente dalla rimozione dell'apertura di ventilazione.



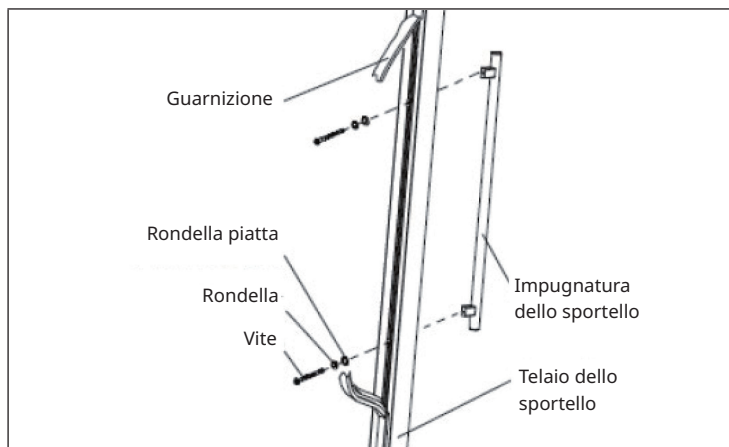
Regolare l'altezza e posizionare il frigorifero per vini

- Il dispositivo è dotato di piedi d'appoggio regolabili, in modo da poter posizionare correttamente in piano il frigorifero anche su fondi irregolari.
- Si consiglia di realizzare il posizionamento del dispositivo almeno in 2 persone.

	<p>La regolazione dell'altezza deve essere realizzata prima di incassare il dispositivo nell'alloggiamento. Assicurarsi che il pannello in alto del dispositivo passi precisamente sotto al piano di lavoro della cucina. Inclinare il dispositivo di circa 60° per raggiungere i piedi d'appoggio.</p>
	<p>Assicurarsi di tenere saldamente il dispositivo in ogni momento. Allentare i dadi di fissaggio. Mettere i piedi d'appoggio in una posizione adeguata per mettere in piano il dispositivo.</p>
	<p>Stringere saldamente il dado per fissare in posizione il piede d'appoggio. Ripetere i passaggi per gli altri piedi d'appoggio.</p>

Nota: se il dispositivo non è in piano, ci potrebbero essere conseguenze negative sul corretto funzionamento di sportello e guarnizione. Non spostare il dispositivo se i piedi d'appoggio sono regolati in posizione rialzata.

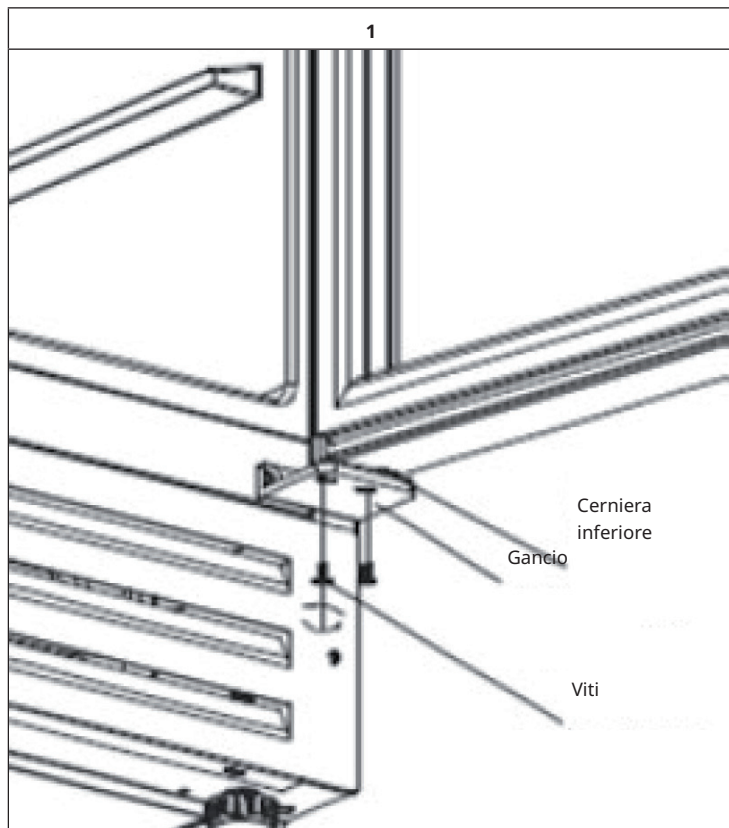
INSTALLAZIONE DELL'IMPUGNATURA



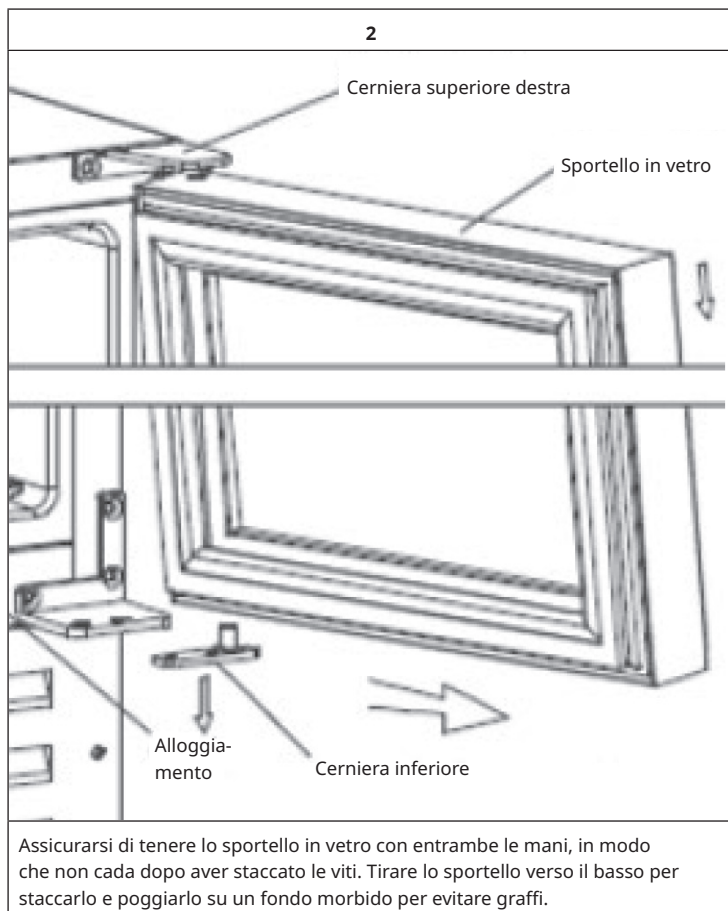
- Togliere la guarnizione dello sportello sul lato in cui si desidera montare l'impugnatura. Si possono vedere due fori per il montaggio dell'impugnatura.
- Montare l'impugnatura con le viti, le rondelle ad arresto e le rondelle incluse in consegna, come mostrato nell'immagine in alto.
- Rimontare la guarnizione dello sportello.

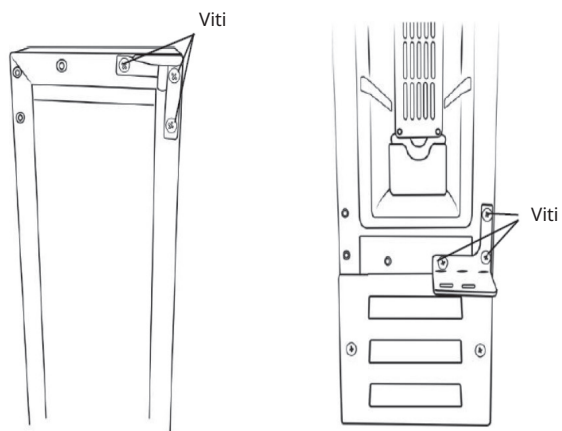
CAMBIARE LA DIREZIONE DI APERTURA DELLO SPORTELLO

Lo sportello del dispositivo può essere fissato sia a destra che a sinistra. Tutti i componenti che vengono rimossi per staccare lo sportello devono essere conservati per il successivo utilizzo.



Aprire lo sportello in vetro e togliere le due viti sotto all'angolo inferiore destro dello sportello, con cui la cerniera è fissata all'asse.

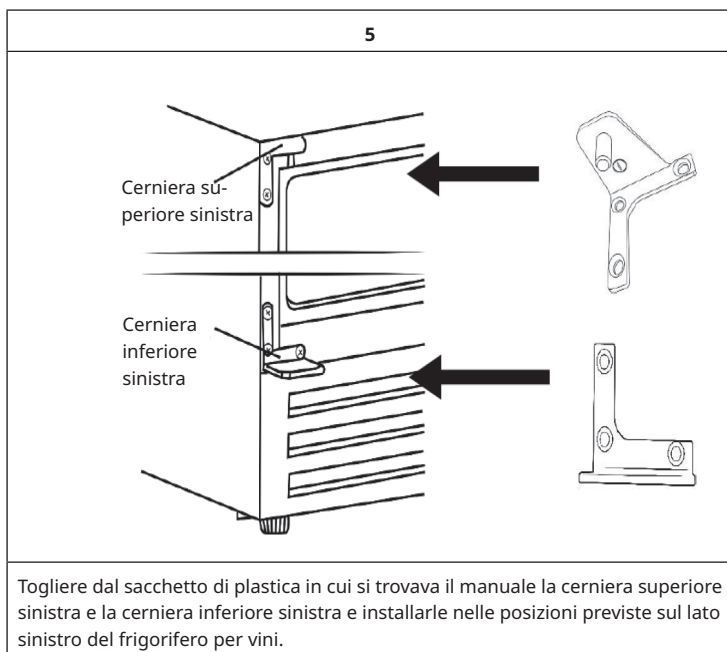


3

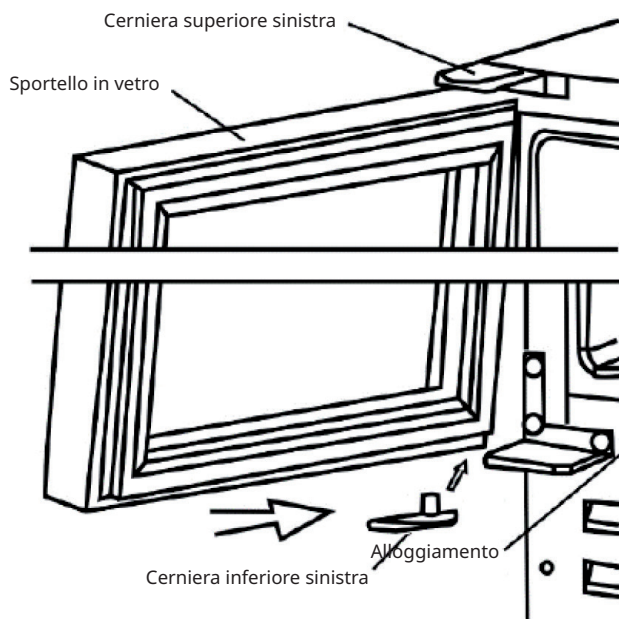
Togliere le 3 viti dai ganci in alto e in basso a destra.

4

Togliere le coperture in plastica delle viti sui lati in alto e in basso a sinistra del dispositivo.



6



Girare lo sportello a 180°, inserire l'asse del passaggio 1 nel foro sul lato inferiore dello sportello e rimontarlo. Fissare le 2 viti nella cerniera inferiore e nell'asse dello sportello.

7

Riposizionare le coperture di plastica delle viti del passaggio 4 sui fori sul lato destro. Controllare se lo sportello si apre e si chiude correttamente dopo aver concluso la modifica.

Informazioni importanti sul cambiamento di direzione di apertura dello sportello

Assicurarsi di poter aprire e chiudere lo sportello senza problemi dopo la modifica. La guarnizione deve aderire su tutto lo sportello. Se la guarnizione non aderisce correttamente all'alloggiamento, procedere in questo modo:

- Utilizzare un panno caldo e umido per lavorare la guarnizione, fino a quando aderisce correttamente all'alloggiamento su tutti i lati dello sportello.
- In alternativa, utilizzare un asciugacapelli sulla regolazione di calore più bassa e scaldare leggermente le zone della guarnizione che non aderiscono correttamente. Il calore rende la guarnizione più flessibile ed è possibile posizionarla correttamente.

Nota: scaldare la guarnizione con il livello riscaldante più basso e non scaldarla troppo a lungo. Altrimenti si potrebbe danneggiare la guarnizione. Se la direzione di apertura dello sportello è stata modificata e il dispositivo è stato poggiato sul retro durante questo processo, è necessario attendere 8 ore prima di riaccenderlo.

MESSA IN FUNZIONE

Prima di procedere all'utilizzo

Rimuovere il materiale d'imballaggio. Lasciare il dispositivo in posizione eretta per almeno 4 ore prima di inserire la spina nella presa. In questo modo si diminuisce la possibilità di un malfunzionamento causato da un uso improprio durante il trasporto. Pulire le superfici interne con acqua tiepida e un panno morbido.

Prima dell'accensione

- Assicurarsi che il dispositivo venga installato da un tecnico qualificato nel rispetto delle istruzioni per l'uso.
- Aspettare quattro ore dopo aver installato il dispositivo prima di inserire la spina nella presa di corrente. In questo modo il refrigerante si distribuisce completamente nel circuito del refrigerante.
- Lavare la superficie esterna e gli accessori estraibili con una soluzione di acqua e sapone neutro prima di utilizzare il dispositivo.
- Lavare l'interno con una soluzione di bicarbonato di sodio e acqua. Asciugare poi come si deve l'interno e gli accessori.
- Quando si accende il dispositivo per la prima volta, può capitare che si senta un odore strano. Ciò è normale e l'odore scompare non appena il dispositivo inizia a raffreddarsi.

Durante il primo utilizzo

Nota: quando si utilizza il dispositivo per la prima volta o lo si accende dopo parecchio tempo, può succedere che ci sia una differenza di alcuni gradi tra la temperatura impostata e quella visualizzata sullo schermo. Questo è normale. Quando il dispositivo resta acceso per ore, la temperatura si regola da sé.

- Quando si accende il dispositivo per la prima volta, il compressore funziona in continuazione finché la cantinetta vino si è raffreddata.
- Aprire il meno possibile lo sportello del dispositivo durante il raffreddamento.
- Quando si spegne il dispositivo o si toglie la spina dalla presa elettrica, bisogna aspettare 5 minuti prima di riaccenderlo o di reinserire la spina nella presa elettrica.

Riempire il dispositivo

- Nel dispositivo si possono conservare bottiglie di vino di forma Bordeaux da 0,75 litri. Si possono conservare anche bottiglie più grandi. Bisogna però fare attenzione che lo sportello si chiuda correttamente.
- Prima di chiudere lo sportello assicurarsi che non sia bloccato da qualche bottiglia.
- Se si inseriscono più bottiglie contemporaneamente, il dispositivo ci impiega più tempo a raffreddarle.
- La quantità di bottiglie da inserire nella cantinetta vino dipende dalle dimensioni e dalla forma delle stesse.
- La quantità massima di bottiglie che si possono conservare corrisponde a una bottiglia di Bordeaux standard da 0,75 litri.

Consigli di conservazione

Tipo di vino	Temperatura in gradi Celsius	Temperatura in gradi Fahrenheit
Vino rosso	15 - 18 °C	58 - 65 °F
Vino bianco	9 - 14 °C	48 - 57 °F
Spumante/champagne	4 - 8 °C	39 - 47 °F

- Il punto importante della conservazione di vino è far sì che la temperatura resti sempre stabile.
- Vibrazioni, oscillazioni della temperatura, raggi solari e umidità sono fattori che possono portare al ribaltamento del vino. Una conservazione corretta comporta il mantenimento della qualità del vino e l'aroma, il gusto e la complessità migliorano durante il processo di maturazione.
- Il vino conservato a una temperatura più elevata matura più in fretta. I vini conservati a una temperatura superiore ai 18 °C perdono il gusto e l'aroma.
- Se il vino viene conservato a una temperatura troppo bassa, si possono sviluppare residui dannosi per la salute. Un'umidità del 60%-70% è perfetta per evitare che i tappi di sughero rimpiccioliscono.
- Dopo aver aperto una bottiglia, il vino entra in contatto con l'aria. E' quindi consigliabile conservare il resto del vino in posizione verticale per ridurre lo spazio di superficie che entra in contatto con l'aria.
- Dopo aver aperto una bottiglia, i vini bianchi possono essere bevuti per altri 2 giorni e quelli rossi per 3 giorni se la bottiglia resta chiusa. Assicurarsi che la bottiglia sia chiusa ermeticamente.
- Tappi speciali che mantengono freschi vino e champagne sono reperibili nella maggior parte delle enoteche.
- Se il vino bianco viene conservato correttamente, si mantiene per 2 anni. Si possono conservare i vini rossi corposi fino a 10 anni e quelli da dessert fino a 20 anni.

UTILIZZO

Pannello di controllo

Il pannello di controllo si trova al centro dell'alloggiamento e presenta elementi per la gestione di corrente, luce, aumento e abbassamento della temperatura spiegati di seguito:

1	Accensione/spengimento: tenere premuto il tasto per 5 secondi per accenderlo/spengerlo.
2	Luce on/off: premere questo tasto per accendere o spegnere la luce interna.
3	Indicazione della temperatura: indica la temperatura interna in Celsius o Fahrenheit.
4	Aumentare la temperatura: premere più volte questo tasto per aumentare la temperatura all'interno del dispositivo.
5	Diminuire la temperatura: premere più volte questo tasto per diminuire la temperatura all'interno del dispositivo.

Durante il primo utilizzo

Quando si utilizza il frigorifero per vini per la prima volta o lo si riavvia dopo lunghi periodi di non utilizzo, può esserci una differenza di alcuni gradi tra la temperatura selezionata e quella indicata sul display LED. Questo è normale e dipende dalla lunghezza della fase di attivazione. Non appena il frigorifero per vini è rimasto in funzione per un paio d'ore, tutto torna alla normalità.

- Quando si accende il dispositivo per la prima volta, il compressore funziona continuamente fino al raggiungimento di una temperatura di raffreddamento sufficiente. Durante questo lasso di tempo, non aprire lo sportello con troppa frequenza e non mettere bottiglie nel dispositivo.
- Quando si spegne il dispositivo o si toglie la spina dalla presa elettrica, bisogna aspettare almeno 5 minuti prima di riaccenderlo o di ricollegarlo alla rete elettrica.

Accendere il dispositivo e impostare la temperatura

1. Inserire la spina nella presa elettrica. Il dispositivo emette un segnale acustico e la temperatura interna del dispositivo viene mostrata sullo schermo.
2. La temperatura può essere impostata tra 5 e 22 °C (40-72 °F).
3. Se si preme per la prima volta il tasto per Aumentare/Diminuire la temperatura, lo schermo mostra la temperatura impostata in fabbrica.
4. Premere Aumentare/Diminuire la temperatura fino a raggiungere il valore desiderato.
5. Ogni volta che si preme il tasto Aumentare/Diminuire, la temperatura aumenta o diminuisce di 1 °C o di 1 °F.
6. Se si imposta una nuova temperatura, sullo schermo viene mostrata la temperatura precedente per 5 secondi, prima di passare alla temperatura effettiva. Durante questo lasso di tempo, il frigorifero imposta il valore corrispondente.
7. Per visualizzare la temperatura impostata, premere uno dei tasti Aumentare/Diminuire. Sullo schermo viene mostrata la temperatura attuale per 5 secondi.

Note importanti

- Si consiglia di non aprire lo sportello per almeno 4 ore, in modo che il dispositivo possa raggiungere la temperatura operativa standard.
- La temperatura delle bevande e la frequenza di apertura dello sportello influiscono sulla temperatura nel frigorifero. Modificare la temperatura impostata secondo necessità.
- L'aria fredda scende verso il basso e quella calda si muove verso l'alto, in modo da avere una leggera differenza di temperatura tra la parte bassa dell'alloggiamento e quella alta.
- Se si modifica la temperatura, il compressore lavora più intensamente per raggiungerla. Durante questo lasso di tempo, le pareti laterali del frigorifero possono raggiungere i 45 °C. Queste si raffreddano una volta raggiunta la temperatura impostata.

Cambiare tra Fahrenheit e Celsius

- Si può selezionare la visualizzazione della temperatura in gradi Celsius o Fahrenheit.
- Per modificare l'indicazione della temperatura da Celsius a Fahrenheit, tenere premuto il tasto Luce on/off fino a quando il dispositivo emette un segnale acustico e l'indicazione °F si illumina.
- L'indicazione non può essere cambiata mentre si imposta la temperatura del frigorifero.

PULIZIA E MANUTENZIONE

Pulire il dispositivo

- Spegnerne il dispositivo e staccare la spina dalla presa.
- Togliere tutto il contenuto.
- Pulire l'interno con un panno inumidito con acqua calda e un po' di detergente per piatti.
- Assicurarsi che la guarnizione di gomma sia pulita, in modo da mantenere inalterate le prestazioni del dispositivo.
- L'esterno del frigorifero deve essere pulito con un detergente delicato.
- Asciugare interno ed esterno con un panno morbido.
- La polvere e tutto ciò che blocca le aperture di scarico dell'aria possono ridurre la capacità di raffreddamento del dispositivo. Se necessario, aspirare le aperture di scarico dell'aria.

Messa fuori servizio in caso di assenza

- Spegnere il dispositivo. Staccare la spina.
- Togliere tutto il contenuto.
- Pulire il dispositivo.
- Lasciare lo sportello leggermente aperto per evitare la formazione di condensa, muffa o cattivi odori.

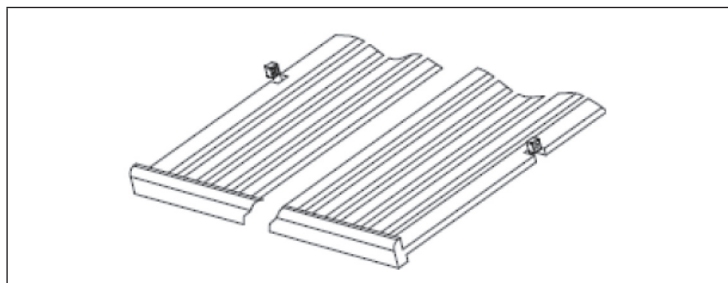
Cambiare il luogo di posizionamento

- Spegnere il dispositivo. Staccare la spina.
- Togliere tutto il contenuto.
- Assicurare tutti gli oggetti non fissi con nastro adesivo.
- Chiudere lo sportello e bloccarlo con nastro adesivo.

Consigli per il risparmio energetico

Il frigorifero per vini deve essere posizionato nella zona più fredda della stanza, lontano da dispositivo che generano calore, tubi del riscaldamento e luce del sole diretta. Assicurarsi che lo sportello sia chiuso correttamente quando il frigorifero è acceso.

Togliere i ripiani per la pulizia



- Per rimuovere un singolo ripiano dalla guida, posizionarlo in modo che la tacca intagliata del ripiano in legno si trovi immediatamente sotto al palettino di plastica e sollevare quindi il ripiano. Assicurarsi di reinserirli quando si riposiziona il ripiano.
- Assicurarsi che i ripiani siano completamente fissati prima di posizionare le bottiglie di vino. Tirare fuori i ripiani fino alla posizione Stop e spostarli più volte indietro per assicurarsi che si siano agganciati correttamente.

CORREZIONE DEGLI ERRORI

Problema	Possibile causa e soluzioni
Il dispositivo non funziona.	La spina non è collegata.
	Il dispositivo è spento.
	Il fusibile è saltato o guasto.
Il dispositivo non è freddo a sufficienza.	Controllare la temperatura impostata.
	L'ambiente richiede un'impostazione più bassa.
	Lo sportello viene aperto con troppa frequenza.
	Lo sportello non è chiuso correttamente.
La luce non funziona.	La spina non è collegata.
	Il fusibile è saltato o guasto.
	La lampadina è guasta.
	L'interruttore della luce è in posizione "off".
Il dispositivo si spegne e riaccende di frequente.	La temperatura ambiente è più alta del solito.
	Ci sono molte bottiglie nel dispositivo.
	Lo sportello viene aperto con troppa frequenza.
	Lo sportello non è chiuso correttamente.
	La temperatura non è impostata correttamente.
La guarnizione dello sportello non tiene correttamente.	
Vibrazioni	Controllare che il dispositivo sia in piano.
Il dispositivo è molto rumoroso.	Il refrigerante è in circolo. Rumori dovuti al flusso del refrigerante non sono indice di malfunzionamenti e sono del tutto normali.
	Dopo ogni ciclo di raffreddamento si sente un rumore gorgogliante, dato che il refrigerante si trova ancora in circolo.
	La contrazione e l'espansione delle pareti interne può causare schricchiolii.
	Il dispositivo non è in piano.
Lo sportello non si chiude correttamente.	Il dispositivo non è in piano.
	La direzione di apertura dello sportello è stata cambiata ma lo sportello non è stato installato correttamente.
	Guarnizione o magneti danneggiati.
	I ripiani sporgono eccessivamente.

SCHEDA DATI DEL PRODOTTO

Indicazioni conformi alla direttiva (UE) N° 2019/2016

Nome o marchio del fornitore: Klarstein			
Indirizzo del fornitore: Wallstraße 16, 10179 Berlino, DE			
Identificativo del modello: 10036178, 10036179, 10036180			
Tipo di apparecchio di refrigerazione:			
Apparecchio a bassa rumorosità	no	Tipo di apparecchio:	a libera installazione
Frigoriferi cantina:	sì	Altro apparecchio di refrigerazione:	no
Parametri di prodotto generali:			
Parametri	Valore	Parametri	Valore
Dimensioni complessive (mm)	Altezza	875	Volume totale (dm ³ o L)
	Larghezza	150	
	Profondità	520	
EEI	139	Classe di efficienza energetica	G
Emissioni di rumore aereo (dB(A) re 1pW).	41	Classi di emissione di rumore aereo	C
Consumo annuo di energia (kWh/a)	108,04	Classe climatica:	temperato, subtropicale
Temperatura ambiente minima (°C) per la quale l'apparecchio di refrigerazione è adatto	10	Temperatura ambiente massima (°C) per la quale l'apparecchio di refrigerazione è adatto	38
Configurazione invernale	no		

Parametri degli scomparti:					
Tipo di scomparto		Parametri e valori degli scomparti			
		Volume totale (dm ³ o l)	Impostazioni di temperatura raccomandate per una conservazione ottimale degli alimenti (°C) Tali impostazioni non sono in contrasto con le condizioni di conservazione di cui all'allegato IV, tabella 3	Capacità di congelamento (kg/24 h)	Modalità di sbrinamento (sbrinamento automatico = A, sbrinamento manuale = M)
Dispensa	no	-	-	-	-
Cantina	sì	20,0	12	-	A
Temperatura moderata	no	-	-	-	-
Alimenti freschi	no	-	-	-	-
Raffreddamento	no	-	-	-	-
0 stelle o produzione di ghiaccio	no	-	-	-	-
1 stella	no	-	-	-	-
2 stelle	no	-	-	-	-
3 stelle	no	-	-	-	-
4 stelle	no	-	-	-	-
Sezione a 2 stelle	no	-	-	-	-
Scomparto a temperatura variabile	-	-	-	-	-
Per compartimenti a 4 stelle					
Congelamento rapido			no		
Parametri della sorgente luminosa:					
Tipo di sorgente luminosa			-		
Classe di efficienza energetica			-		
Durata minima della garanzia offerta dal fabbricante : 24 mesi					
Informazioni supplementari:					
Link al sito web del fabbricante, dove si trovano le informazioni di cui all'allegato II, punto 4, lettera a), del regolamento (UE) 2019/2019 della Commissione: www.klarstein.it					

AVVISO DI SMALTIMENTO



Se nel vostro Paese sono vigenti regolamenti legislativi relativi allo smaltimento di dispositivi elettrici ed elettronici, questo simbolo sul prodotto o sull'imballaggio indica che non è consentito smaltire questo prodotto nei rifiuti casalinghi. Il dispositivo deve invece essere portato in un centro di raccolta per il riciclaggio di dispositivi elettrici ed elettronici. Lo smaltimento conforme tutela l'ambiente e salvaguarda la salute del prossimo da conseguenze negative. Informazioni riguardanti il riciclaggio e lo smaltimento di questo prodotto sono disponibili presso l'amministrazione locale o il servizio di smaltimento dei rifiuti.

Questo prodotto contiene batterie. Se nel vostro Paese sono presenti regolamenti legislativi per lo smaltimento di batterie, queste non possono essere smaltite nei rifiuti casalinghi. Informarsi in relazione alle normative locali sullo smaltimento di batterie. Lo smaltimento conforme tutela l'ambiente e salvaguarda la salute del prossimo da conseguenze negative.

PRODUTTORE E IMPORTATORE (UK)

Produttore:

Chal-Tec GmbH, Wallstraße 16, 10179 Berlino, Germania.

Importatore per la Gran Bretagna:

Chal-Tec UK limited
Unit 6 Riverside Business Centre
Brighton Road
Shoreham-by-Sea
BN43 6RE
Regno Unito



KLARSTEIN