

OLIVIA

Ölpress
Oil Press
Presse d'huile
Pressa per olio
Prensa de aceite

10034093



COOKING
COOKING
KINGCOOKIN
INGCOOKING
COOKINGCO
OOKINGCOO
KINGCOOKIN
INGCOOKING

KLARSTEIN

www.klarstein.com

Sehr geehrter Kunde,

wir gratulieren Ihnen zum Erwerb Ihres Gerätes. Lesen Sie die folgenden Hinweise sorgfältig durch und befolgen Sie diese, um möglichen Schäden vorzubeugen. Für Schäden, die durch Missachtung der Hinweise und unsachgemäßen Gebrauch entstehen, übernehmen wir keine Haftung. Scannen Sie den folgenden QR-Code, um Zugriff auf die aktuellste Bedienungsanleitung und weitere Informationen rund um das Produkt zu erhalten.



INHALT

Sicherheitshinweise	4
Lieferumfang	4
Geräteübersicht	5
Inbetriebnahme und Bedienung	6
Zubereitungshinweise	8
Reinigung und Pflege	9
Fehlersuche und Fehlerbehebung	10
Spezielle Entsorgungshinweise für Verbraucher in Deutschland	12
Hinweise zur Entsorgung	14
Hersteller & Importeur (UK)	14

TECHNISCHE DATEN

Artikelnummer	10034093, 10036343
Stromversorgung	220-240 V~ 50/60 Hz
Leistungsaufnahme	650 W

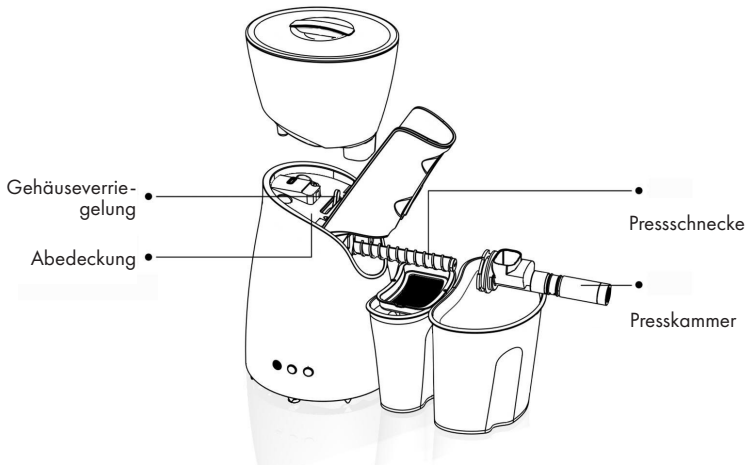
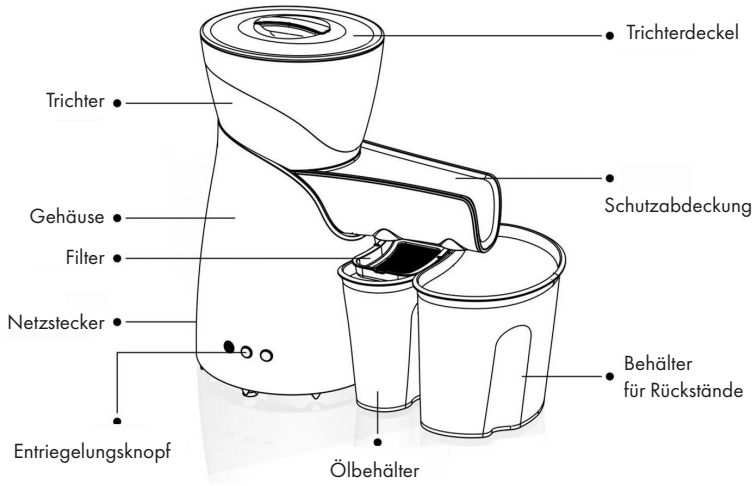
SICHERHEITSHINWEISE

- Tauchen Sie das Gerät nicht unter Wasser.
- Bauen Sie das Gerät nicht auseinander.
- Befüllen Sie den Trichter nicht mit Wasser.
- Halten Sie das Gerät von Feuer fern.
- Stellen Sie das Gerät außerhalb der Reichweite von Kindern auf.
- Vorsicht vor Verbrennungen der Hände.
- Verwenden Sie das Gerät ausschließlich für den vorgesehenen Verwendungszweck.
- Lassen Sie das Netzkabel, falls es beschädigt ist, zu Ihrer eigenen Sicherheit von qualifiziertem Fachpersonal ersetzen.
- Dieses Gerät darf ausschließlich zum Auspressen von Materialien wie Sesam, Sonnenblumenkernen, Rapssamen und Erdnüssen verwendet werden.
- Dieses Gerät ist zur Verwendung im Haushalt und ähnlichen Einrichtungen bestimmt, z. B. in Teeküchen in Geschäften, Büros und anderen Arbeitsumgebungen in Gutshäusern, Hotels, Motels und anderen Beherbergungen bei Verpflegungen nichtgeschäftlicher Art.
- Dieses Gerät ist nicht für die Verwendung durch Personen vorgesehen (Kinder eingeschlossen), die verminderte körperliche, sensorische oder geistige Fähigkeiten haben oder nicht über ausreichende Erfahrung und Kenntnisse verfügen; es sei denn sie haben von einer Person, die für ihre Sicherheit verantwortlich ist, Anleitung für den Gebrauch des Gerätes erhalten oder werden von dieser beaufsichtigt.

LIEFERUMFANG

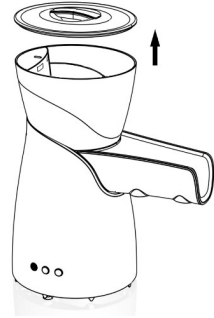
Zubehör	Anzahl
Ölbehälter	1
Behälter	1
Bürste	1
Schwarze Pressschnecke für gängige ölhaltige Saaten, Kerne und Nüsse.	1
Rote Pressschnecke für kleine ölhaltige Saaten	1
Bedienungsanleitung	1

GERÄTEÜBERSICHT



INBETRIEBNAHME UND BEDIENUNG

1. Öffnen Sie die Trichterabdeckung.



2. Befüllen Sie den Trichter mit den gewünschten Zutaten.

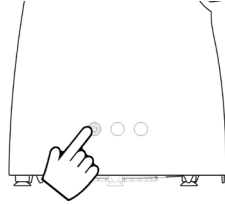


Hinweis: Verwenden Sie ausschließlich Lebensmittel mit guter Qualität. Die Verwendung von Lebensmitteln mit schlechter Qualität kann gesundheitsschädlich sein. Die verwendeten Lebensmittel sollten sauber sein und keine Verunreinigungen, wie beispielsweise Steine, Metallstückchen etc. enthalten, da ansonsten das Gerät beschädigt werden könnte. Zerkleinern Sie Materialien, welche größer als eine Erdnuss sind. Die Ölextraktion ist höher, wenn die Lebensmittel in der Sonne getrocknet oder angebraten (bei ca. 80 °C) wurden.

3. Positionieren Sie den Ölbehälter und den Behälter für die Rückstände, wie in der Abbildung dargestellt, im Gerät. (Hinweis: Bringen Sie den Trichter und die Trichterabdeckung in die richtige Position, da das Gerät ansonsten den Betrieb einstellt. Bitte ziehen Sie den Trichter nicht heraus, wenn sich noch Material im Trichter befindet.)



4. Stecken Sie den Netzstecker in eine 220 V Steckdose. Drücken Sie die Einschalttaste und die Taste PAUSE/START (die Betriebsleuchte blinkt rot auf)



5. Sobald die eingestellte Temperatur erreicht wurde (die Betriebsleuchte wird, sobald die eingestellte Temperatur erreicht wurde, grün). Nach ungefähr einer Minute beginnt das Gerät, Öl auszupressen. Das Öl tropft direkt in den Behälter.

Hinweis: Das Gerät startet den Betrieb, auch wenn die eingestellte Temperatur erreicht wurde nur dann, wenn die Taste PAUSE/START gedrückt wurde.

6. Wenn das Gerät 45 Minuten kontinuierlich in Betrieb war oder wenn sich länger als eine Minute kein Material im Trichter befindet, wird die Schutzfunktion aktiviert und die Betriebsleuchte blinkt langsam rot auf. Drücken Sie zum Fortsetzen erneut die Ein-/Ausschalttaste.

Hinweis: Das Gerät unterbricht den Betrieb automatisch, wenn die im Trichter befindlichen Materialien zu groß sind. Sollte dies der Fall sein, starten Sie das Gerät neu, drücken Sie die Taste PAUSE/START und zerkleinern Sie die Materialien mit dem im Gerät enthaltenen Zubehör (stecken Sie Ihre Hand oder das Zerkleinerungszubehör nicht in das Innere des Trichters, da dadurch das Gerät beschädigt werden könnte). Falls Material im Trichter stecken bleibt, wird augenblicklich der Schutzmodus aktiviert. Drücken Sie für einige Sekunden die Taste REVERSE und drücken Sie zum Fortsetzen des Betriebs anschließend die Taste PAUSE/START.

Hinweis: Der Ölgehalt von Sojabohnen ist niedriger als 10 %, weshalb deren Verwendung nicht empfohlen wird.

ZUBEREITUNGSHINWEISE

Tipp zur Herstellung von Erdnussöl

Um qualitativ hochwertiges Öl zu erhalten und um zu verhindern, dass die Erdnüsse im Trichter stecken bleiben, sollten Sie die Erdnüsse vor dem Auspressen trocknen. Die Größe, der Härtegrad und die Qualität der Erdnüsse können variieren.

Allgemeine Hinweise

1. Wählen Sie zum Auspressen immer Lebensmittel mit hohem Ölanteil, welche den Hygienestandards entsprechen aus. Faulige und bereits schlecht gewordene Materialien eignen sich nicht zum Auspressen von Öl.
2. Um zu gewährleisten, dass Ihr Gerät gut funktioniert und viel Öl extrahiert wird, sollten Sie darauf achten, dass Sie ausschließlich Materialien mit einem Trockenheitsgrad von mehr als 90 % verwenden. Es wird empfohlen, die Materialien entweder in der Sonne zu trocknen oder diese bei niedriger Temperatur anzubraten.
3. Reinigen Sie die Presswelle ausschließlich mit einem trockenen Tuch und nicht mit Wasser oder Reinigungsmittel, um zu gewährleisten, dass diese nicht verunreinigt wird.
4. Halten Sie dich an alle in der Bedienungsanleitung genannten Hinweise, um eine lange Lebensdauer des Geräts zu gewährleisten.
5. Innerhalb von 6-12 Minuten können ca. 200 g Material ausgepresst werden. Das Öl kann anschließend verwendet werden.
6. Pressen Sie immer nur so viel Öl aus, wie sie gerade brauchen. Verbrauchen Sie das Öl nach der Herstellung zeitnah (die gesunde Menge liegt bei 25 g pro Person täglich).
7. Pressen Sie das Öl gemäß Ihres Geschmacks und den Nährstoffanforderungen aus. Das Öl eignet sich sowohl für Kinder als auch für ältere Menschen.
8. Die Rückstände können, beispielsweise für Saucen oder Süßigkeiten, vollständig weiterverwendet werden.

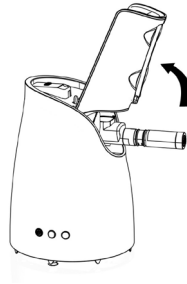
Zutat	Ölgehalt der Zutat (%)	Extraktionsrate des Öls (%)
Erdnuss	40 – 45	36 – 42
Sesam	45 – 50	37 – 45
Rapssamen	30 – 35	23 – 30
Sonnenblumenkerne	45 – 50	40 – 46
Flachssamen	35 – 40	30 – 34

REINIGUNG UND PFLEGE

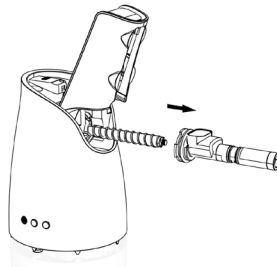
1. Reinigen Sie das Gerät von innen, da Materialrückstände im Geräteinneren verderben könnten.
2. Entfernen Sie den Trichter und verschieben Sie die Gehäuseverriegelung in die richtige Position (siehe Aufdruck auf der oberen Abdeckung).



3. Drehen Sie das Gehäuse so, dass alle Bestandteile gut zugänglich sind. (Hinweis: Stecken Sie Ihre Finger keinesfalls hinein und reinigen Sie das Gerät außerhalb der Reichweite von Kindern.)



4. Ziehen Sie die Gehäusebestandteile und die Presswelle heraus und reinigen Sie diese mit einem weichen und trockenem Tuch.



Hinweis: Verwenden Sie keinesfalls einen Scheuerschwamm.

5. Reinigen Sie das Gehäuse, die Presskammer und die Rückstände zeitnah mit dem im Lieferumfang enthaltenen Zubehör.
6. Setzen Sie die Presswelle zunächst in das Gehäuse ein, lassen Sie die Verriegelung wieder einrasten und nehmen Sie die Gehäuseschutzabdeckung ab.

FEHLERSUCHE UND FEHLERBEHEBUNG

Problem	Mögliche Lösung
Die Presswelle ist blockiert.	<p>A: Drücken Sie für 5-10 Sekunden die Taste REVERSE und anschließend zur erneuten Inbetriebnahme die Taste PAUSE/START.</p> <p>B: Ziehen Sie den Netzstecker aus der Steckdose. Entnehmen Sie alle Bestandteile des Gehäuses und der Presswelle. Entfernen Sie die Rückstände aus dem Gerät, bauen Sie es wieder zusammen und nehmen Sie den Betrieb wieder auf.</p>
Der Motor stoppt den Betrieb und wird kein Öl ausgepresst.	<p>A: Das Vorheizen des Geräts nimmt 30 Sekunden in Anspruch.</p> <p>B: Überprüfen Sie, ob der Trichter und die Trichterabdeckung richtig sitzen (der Trichter kann nur dann in der richtigen Position fixiert werden, wenn sich die Verriegelung in der richtigen Position befindet).</p>
Der Motor läuft, aber kein Öl wird ausgepresst.	<p>A: Die Gehäuseschutzabdeckung wurde nicht in die richtige Position gedreht</p>
Der Motor stoppt plötzlich.	<p>A: Überprüfen Sie, ob sich länger als eine Minute kein Material befunden hat. Drücken Sie, falls sich das Gerät im Schutzmodus befindet, zum Neustarten die Taste PAUSE/START.</p> <p>B: Das Gerät war kontinuierlich 45 Minuten lang in Betrieb und stoppt deshalb.</p> <p>C: Überprüfen Sie, ob große Materialien im Trichter feststecken. Sollte dies der Fall sein, hat sich der Schutzmodus aktiviert. Starten Sie das Gerät in diesem Fall neu und zerkleinern Sie das Material.</p> <p>D: Überprüfen Sie, ob sich der Trichter und die Trichterabdeckung in der richtigen Position befinden</p>


Problem	Mögliche Lösung
Der Trichter befindet sich in der falschen Position	A: Überprüfen Sie, ob sich die Verriegelung in der richtigen Position befindet.
Die Verriegelung kann nicht in die richtige Position gebracht werden	A: Stecken Sie zunächst die Presswelle in das Seckskantloch im Gehäuse.

Leuchtanzeigen

Anzeigeleuchte	Betriebsstatus
Schnell blinkendes, rotes Licht	Vorheizen
Rotes Licht	Eingeschaltet aber noch nicht gestartet
Langsam blinkendes rotes Licht	Pause
Grünes Licht	in Betrieb
Schnell blinkendes grünes Licht	Zurücksetzen
Blinkendes grünes und rotes Licht und laute Geräusche	Das Gerät ist kaputt.

SPEZIELLE ENTSORGUNGSHINWEISE FÜR VERBRAUCHER IN DEUTSCHLAND

Entsorgen Sie Ihre Altgeräte fachgerecht. Dadurch wird gewährleistet, dass die Altgeräte umweltgerecht verwertet und negative Auswirkungen auf die Umwelt und menschliche Gesundheit vermieden werden. Bei der Entsorgung sind folgende Regeln zu beachten:

- Jeder Verbraucher ist gesetzlich verpflichtet, Elektro- und Elektronikaltgeräte (Altgeräte) sowie Batterien und Akkus getrennt vom Hausmüll zu entsorgen. Sie erkennen die entsprechenden Altgeräte durch folgendes Symbol der durchgestrichene Mülltonne (WEEE Symbol). 
- Sie haben Altbatterien und Altakkumulatoren, die nicht vom Altgerät umschlossen sind, sowie Lampen, die zerstörungsfrei aus dem Altgerät entnommen werden können, vor der Abgabe an einer Entsorgungsstelle vom Altgerät zerstörungsfrei zu trennen.
- Bestimmte Lampen und Leuchtmittel fallen ebenso unter das Elektro- und Elektronikgesetz und sind dementsprechend wie Altgeräte zu behandeln. Ausgenommen sind Glühlampen und Halogenlampen. Entsorgen Sie Glühlampen und Halogenlampen bitte über den Hausmüll, sofern Sie nicht das WEEE Symbol tragen.
- Jeder Verbraucher ist für das Löschen von personenbezogenen Daten auf dem Elektro- bzw. Elektronikgerät selbst verantwortlich.

Rücknahmepflicht der Vertreiber

Vertreiber mit einer Verkaufsfläche für Elektro- und Elektronikgeräte von mindestens 400 Quadratmetern sowie Vertreiber von Lebensmitteln mit einer Gesamtverkauffläche von mindestens 800 Quadratmetern, die mehrmals im Kalenderjahr oder dauerhaft Elektro- und Elektronikgeräte anbieten und auf dem Markt bereitstellen, sind verpflichtet,

1. bei der Abgabe eines neuen Elektro- oder Elektronikgerätes an einen Endnutzer ein Altgerät des Endnutzers der gleichen Geräteart, das im Wesentlichen die gleichen Funktionen wie das neue Gerät erfüllt, am Ort der Abgabe oder in unmittelbarer Nähe hierzu unentgeltlich zurückzunehmen und
2. auf Verlangen des Endnutzers Altgeräte, die in keiner äußeren Abmessung größer als 25 Zentimeter sind, im Einzelhandelsgeschäft oder in unmittelbarer Nähe hierzu unentgeltlich zurückzunehmen; die Rücknahme darf nicht an den Kauf eines Elektro- oder Elektronikgerätes geknüpft werden und ist auf drei Altgeräte pro Geräteart beschränkt.

- Bei einem Vertrieb unter Verwendung von Fernkommunikationsmitteln ist die unentgeltliche Abholung am Ort der Abgabe auf Elektro- und Elektronikgeräte der Kategorien 1, 2 und 4 gemäß § 2 Abs. 1 ElektroG, nämlich „Wärmeüberträger“, „Bildschirmgeräte“ (Oberfläche von mehr als 100 cm²) oder „Großgeräte“ (letztere mit mindestens einer äußeren Abmessung über 50 Zentimeter) beschränkt. Für andere Elektro- und Elektronikgeräte (Kategorien 3, 5, 6) ist eine Rückgabemöglichkeit in zumutbarer Entfernung zum jeweiligen Endnutzer zu gewährleisten.
- Altgeräte dürfen kostenlos auf dem lokalen Wertstoffhof oder in folgenden Sammelstellen in Ihrer Nähe abgegeben werden: www.take-e-back.de
- Für Elektro- und Elektronikgeräte der Kategorien 1, 2 und 4 an bieten wir auch die Möglichkeit einer unentgeltlichen Abholung am Ort der Abgabe. Beim Kauf eines Neugeräts haben sie die Möglichkeit eine Altgerätabholung über die Webseite auszuwählen.
- Batterien können überall dort kostenfrei zurückgegeben werden, wo sie verkauft werden (z. B. Super-, Bau-, Drogeriemarkt). Auch Wertstoff- und Recyclinghöfe nehmen Batterien zurück. Sie können Batterien auch per Post an uns zurücksenden. Altbatterien in haushaltsüblichen Mengen können Sie direkt bei uns von Montag bis Freitag zwischen 08:00 und 16:00 Uhr unter der folgenden Adresse unentgeltlich zurückgeben:

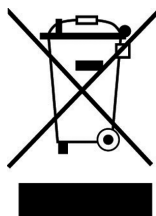
Chal-Tec Fulfillment GmbH
Norddeutschlandstr. 3
47475 Kamp-Lintforts

- Wichtig zu beachten ist, dass Lithiumbatterien aus Sicherheitsgründen vor der Rückgabe gegen Kurzschluss gesichert werden müssen (z. B. durch Abkleben der Pole).
- Finden sich unter der durchgestrichenen Mülltonne auf der Batterie zusätzlich die Zeichen Cd, Hg oder Pb ist das ein Hinweis darauf, dass die Batterie gefährliche Schadstoffe enthält. (»Cd« steht für Cadmium, »Pb« für Blei und »Hg« für Quecksilber).

Hinweis zur Abfallvermeidung

Indem Sie die Lebensdauer Ihrer Altgeräte verlängern, tragen Sie dazu bei, Ressourcen effizient zu nutzen und zusätzlichen Müll zu vermeiden. Die Lebensdauer Ihrer Altgeräte können Sie verlängern indem Sie defekte Altgeräte reparieren lassen. Wenn sich Ihr Altgerät in gutem Zustand befindet, könnten Sie es spenden, verschenken oder verkaufen.

HINWEISE ZUR ENTSORGUNG



Wenn es in Ihrem Land eine gesetzliche Regelung zur Entsorgung von elektrischen und elektronischen Geräten gibt, weist dieses Symbol auf dem Produkt oder auf der Verpackung darauf hin, dass dieses Produkt nicht im Hausmüll entsorgt werden darf. Stattdessen muss es zu einer Sammelstelle für das Recycling von elektrischen und elektronischen Geräten gebracht werden. Durch regelkonforme Entsorgung schützen Sie die Umwelt und die Gesundheit Ihrer Mitmenschen vor negativen Konsequenzen. Informationen zum Recycling und zur Entsorgung dieses Produkts, erhalten Sie von Ihrer örtlichen Verwaltung oder Ihrem Hausmüllentsorgungsdienst.

HERSTELLER & IMPORTEUR (UK)

Hersteller:

Chal-Tec GmbH, Wallstraße 16, 10179 Berlin, Deutschland.

Importeur für Großbritannien:

Berlin Brands Group UK Limited
PO Box 42
272 Kensington High Street
London, W8 6ND
United Kingdom

Dear Customer,

Congratulations on purchasing this device. Please read the following instructions carefully and follow them to prevent possible damages. We assume no liability for damage caused by disregard of the instructions and improper use. Scan the QR code to get access to the latest user manual and more product information.



CONTENTS

Safety Instructions	16
Scope of Supply	16
Device Description	17
Operation	18
Preparation Instructions	20
Care and Maintenance	21
Troubleshooting	22
Disposal Considerations	24
Manufacturer & Importer (UK)	24

TECHNICAL DATA

Item number	10034093, 10036343
Power supply	220-240 V~ 50/60 Hz
Power rating	650 W

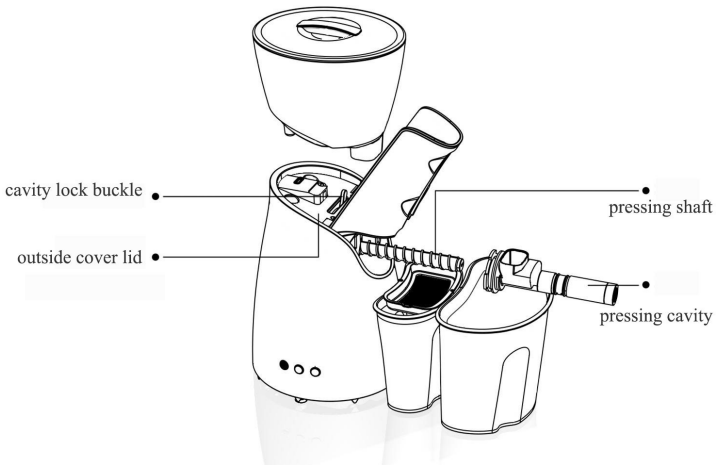
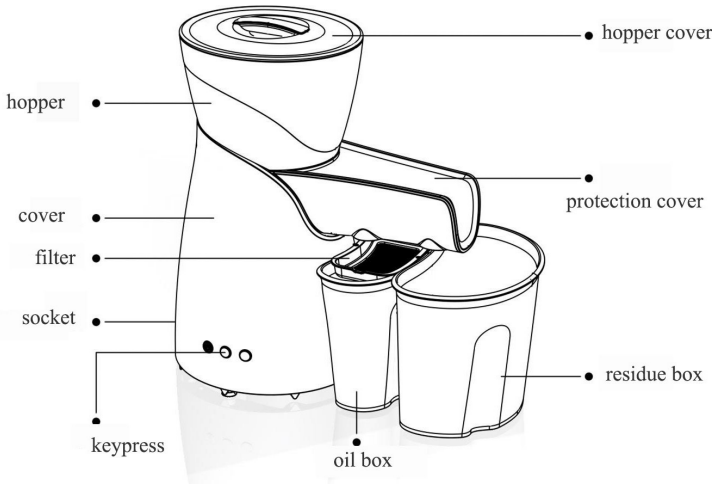
SAFETY INSTRUCTIONS

- Do not immerse the appliance in water.
- Do not disassemble the appliance.
- Do not fill the funnel with water.
- Keep the appliance away from fire.
- Place the appliance out of the reach of children.
- Be careful not to burn your hands.
- Only use the appliance for its intended purpose.
- If the power cord is damaged, have it replaced by qualified personnel for your own safety.
- This equipment may only be used to squeeze materials such as sesame seeds, sunflower seeds, rapeseed and peanuts.
- This equipment is intended for use in the home and similar facilities, such as kitchenettes in shops, offices, and other working environments in manor houses, hotels, motels, and other non-business catering facilities.
- This appliance is not intended for use by persons (including children) who have reduced physical, sensory or mental abilities or do not have sufficient experience and knowledge, unless they have received instructions for the use of the appliance from or are supervised by a person responsible for their safety.

SCOPE OF SUPPLY

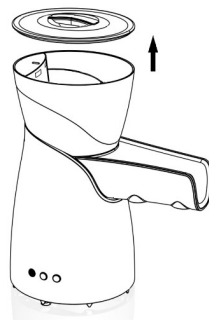
Accessory	Qty
Oil container	1
Container	1
Brush	1
Black pressing shaft for usual seed for common oily seeds, kernels and nuts.	1
Red pressing shaft for smaller oily seed.	1
Manual	1

DEVICE DESCRIPTION



OPERATION

1. Open the hopper cover.



2. Put materials into hopper.

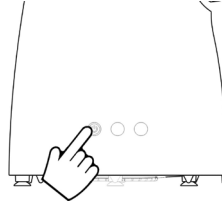


Note: Use good material, bad material will be harmful to health. Raw material should be cleaned without impurities, stones, metal prill, otherwise it will seriously damage the machine. Please smash the materials which sizes are bigger than peanut. Oil extraction rate of raw material after solarization and stir-frying(within 80 °C) will be higher.

3. Put the oil box and residue box to the position shown in the picture. (Note: Please put hopper and hopper lid in right position, otherwise it would stop working. Please do not pull hopper out if there is still material in the hopper.)



4. Insert the mains plug into a 220 V socket. Press the power button and the PAUSE/START button (the operating light flashes red).



5. It reaches setting temperature (guild lights turn to green if reached the setting temperature) in about one minute and starts to squeeze oil. Oil drops into container directly.

Note: It would not start to work if not press PAUSE/START button even reaches the setting temperature.

6. After working 45 minutes continuously or the hopper without material over 1 minute, it will access to protection function and guild light turns slow sparkling red. Please press power button again to proceed.

Note: The appliance automatically stops working if the materials in the hopper are too large. If this happens, restart the machine, press the PAUSE/START button and shred the materials using the accessories provided with the machine (do not insert your hand or the shredding accessory inside the hopper as this may damage the machine). If material gets stuck in the hopper, the protection mode is activated immediately. Press the REVERSE button for a few seconds and then press the PAUSE/START button to resume operation.

Note: The oil content of soybeans is less than 10 % and their use is therefore not recommended.

PREPARATION INSTRUCTIONS

Hints on production of peanut oil

To make high quality oil and avoid machine getting stuck .please fry the peanuts dry before pressing .Cause the size, hardness and quality are different in all cities.

General Notes

1. Please choose well-stacked, normal color and high oil content qualified hygiene standards material .moldy and rotten Material is not allowed to use for pressing oil.
2. To make sure machine work well and high oil extraction rate, please choose 90 % dryness material,we suggest fry the material with low temperature for half hour or put in the sun for one hour.
3. To make sure the pressing shaft is sterile, please use soft dry towel instead of water or scour for cleaning.
4. To make sure machine service lifetime, please strictly refer to manual book.
5. Please squeeze as much oil as you need. Take it in time after precipitation.(healthy quantity 25 g/person everyday).
6. It is the best choice for child, gravida and the old. Squeeze the oil with multi option according to different taste and nutritional requirement.
7. Residue can be taken fully advantage of making into sauce or candy.
8. To make the oil quality better, please make the peanuts dry (fry or dry in the sun).

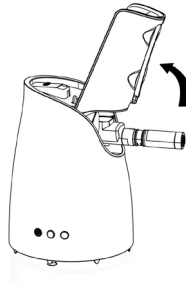
Raw material	Oil content of raw material (%)	Oil extraction rate (%)
Peanut	40 – 45	36 – 42
Sesame	45 – 50	37 – 45
Rapeseed	30 – 35	23 – 30
Sunflower seed	45 – 50	40 – 46
Flaxseed	35 – 40	30 – 34

CARE AND MAINTENANCE

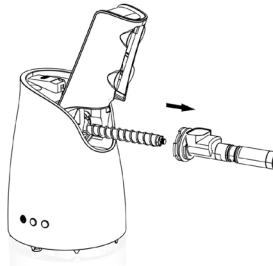
1. Please wash the machine in case of residue going bad.
2. Take the hopper away, move the cavity lock buckle to specify position (refer to printed guiding direction on top lid).



3. Rotate the cavity to the biggest angle.
(Note: Do not place your fingers on the cavity to avoid injury and keep children away.)



4. Pull out the cavity parts and pressing shaft, clean it with soft dry towel.



Note: Do not use corrosive scour.

5. Please clean the cavity, lock buckle and residue in time with attached tool.
6. Please set the pressing shaft first then cavity, make the cavity buckle lock the parts refer to the guiding note on the top lid, rotate the cavity protection cover off.

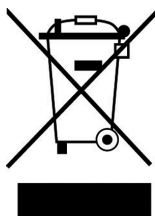
TROUBLESHOOTING

Problem	Possible Solution
Pressing shaft get stuck.	<p>A: Press REVERSE button for 5-10 seconds , then press PAUSE/ START button to work again.</p> <p>B: Pull off the plug, dismantle the cavity and pressing shaft, clean out the left residue from hopper and feeding hole, then assemble to restart again..</p>
Motor stops working without oil coming out.	<p>A: It needs 30 seconds for machine to be pre-heated.</p> <p>B: Check if hopper and hopper lid set rightly. (The hopper can be set rightly only if cavity lock buckle on the right position.)</p>
Motor working without oil coming out.	<p>A: Cavity protection cover has not rotated to the right position.</p>
Motor stops by accident.	<p>A: check if the hopper without material over 1 minute, please press PAUSE/START button to restart again if in protection proceed.</p> <p>B: It would be in protection proceed if keep working over 45 minutes</p> <p>C: Check if big size material in the hopper got stuck over one minute, it would be in protection proceed with this case. please restart the machine, mix material with Muddle.</p> <p>D: Check if hopper or hopper cover in the right position.</p>
Hopper set at the wrong position.	<p>A: Check if cavity lock buckle in the right position.</p>
Cavity lock buckle cannot be set to right position.	<p>A: Set the pressing shaft in the hexagon hole first then the cavity.</p>

Light Codes

Guiding light reference	Machine status
Quick flashing red light	Pre-heating
Red light	Power on but not started
Slow flashing red light	Pause
Green light	Working
Quick flashing green light	Rollback
Flashing green and red light with noise	Machine breakdown

DISPOSAL CONSIDERATIONS



If there is a legal regulation for the disposal of electrical and electronic devices in your country, this symbol on the product or on the packaging indicates that this product must not be disposed of with household waste. Instead, it must be taken to a collection point for the recycling of electrical and electronic equipment. By disposing of it in accordance with the rules, you are protecting the environment and the health of your fellow human beings from negative consequences. For information about the recycling and disposal of this product, please contact your local authority or your household waste disposal service.

MANUFACTURER & IMPORTER (UK)

Manufacturer:

Chal-Tec GmbH, Wallstrasse 16, 10179 Berlin, Germany.

Importer for Great Britain:

Berlin Brands Group UK Limited
PO Box 42
272 Kensington High Street
London, W8 6ND
United Kingdom

Chère cliente, cher client,

Toutes nos félicitations pour l'acquisition de ce nouvel appareil. Veuillez lire attentivement et respecter les instructions de ce mode d'emploi afin d'éviter d'éventuels dommages. Nous ne saurions être tenus pour responsables des dommages dus au non-respect des consignes et à la mauvaise utilisation de l'appareil. Scannez le QR-Code pour obtenir la dernière version du mode d'emploi et des informations supplémentaires concernant le produit.



SOMMAIRE

Consignes de sécurité	26
Contenue de l'emballage	26
Aperçu de l'appareil	27
Mise en marche et utilisation	28
Conseils de préparation	30
Nettoyage et entretien	31
Identification et résolution des problèmes	32
Informations sur le recyclage	34
Fabricant et importateur (UK)	34

FICHE TECHNIQUE

Numéro d'article	10034093, 10036343
Alimentation	220-240 V~ 50/60 Hz
Puissance	650 W

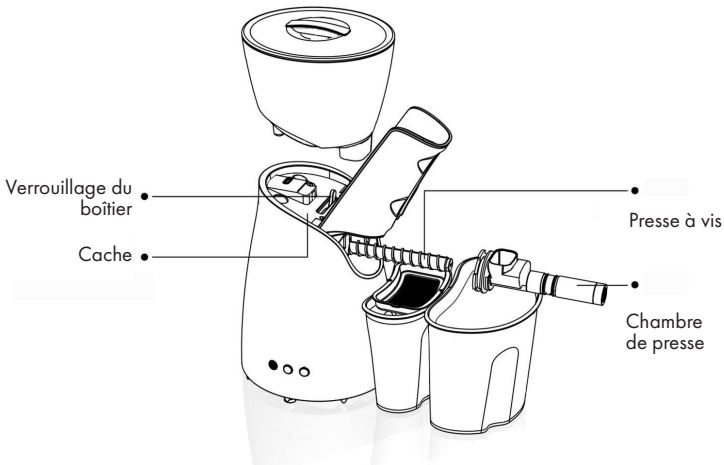
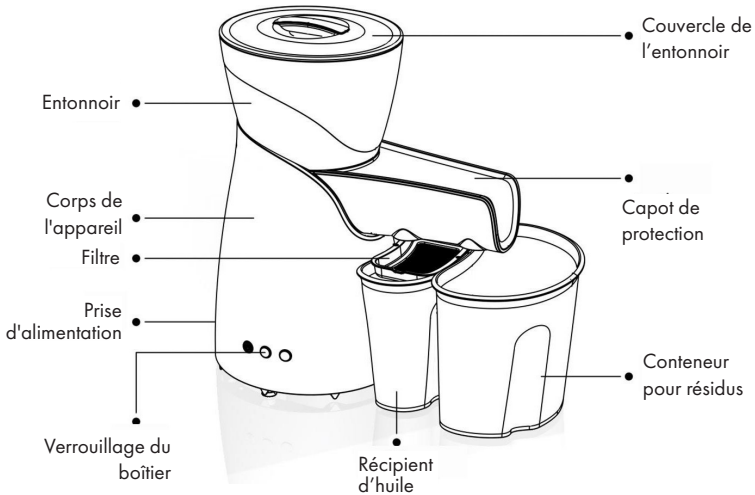
CONSIGNES DE SÉCURITÉ

- Ne plongez pas l'appareil sous l'eau.
- Ne démontez pas l'appareil.
- Ne remplissez pas l'entonnoir avec de l'eau.
- Gardez l'appareil à l'écart du feu.
- Gardez l'appareil hors de la portée des enfants.
- Attention aux brûlures aux mains.
- Utilisez l'appareil uniquement aux fins prévues.
- S'il est endommagé, faites remplacer le cordon d'alimentation par du personnel qualifié pour votre propre sécurité.
- Cet appareil ne doit être utilisé que pour presser des matériaux tels que le sésame, les graines de tournesol, le colza et les arachides.
- Cet appareil est destiné à être utilisé à la maison et dans des établissements similaires, par exemple dans les salles de thé des magasins, dans les bureaux et autres environnements de travail, dans les fermes, les hôtels, les motels et autres lieux d'hébergement pour des aliments non commercialisés.
- Cet appareil n'est pas destiné à être utilisé par des personnes (y compris des enfants) ayant des capacités physiques, sensorielles ou mentales réduites ou dénuées d'expérience et de connaissances suffisantes, sauf s'ils ont été formés ou sont surveillés par une personne responsable de leur sécurité.

CONTENU DE L'EMBALLAGE

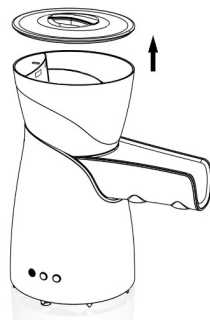
Accessoire	Nombre
Récipient d'huile	1
Récipient	1
Brosse	1
Vis de pression noire pour graines oléagineuses, noyaux et noix.	1
Vis de pression rouge pour petites graines grasses	1
Mode d'emploi	1

APERÇU DE L'APPAREIL



MISE EN MARCHÉ ET UTILISATION

1. Ouvrez le couvercle de l'entonnoir.



2. Remplissez l'entonnoir avec les ingrédients souhaités.

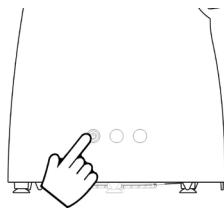


Remarque : Utilisez uniquement des aliments de bonne qualité. L'utilisation d'aliments de mauvaise qualité peut être nocive. Les aliments utilisés doivent être propres et ne doivent contenir aucun contaminant, tel que des cailloux, des morceaux de métal, etc., sinon l'appareil pourrait être endommagé. Hachez des matériaux plus gros qu'une cacahuète. L'extraction d'huile est plus importante lorsque les aliments ont été séchés au soleil ou chauffés (à environ 80 °C).

3. Positionnez le réservoir d'huile et le récipient à déchets dans l'appareil comme indiqué sur l'illustration. (Remarque : déplacez l'entonnoir et le couvercle de l'entonnoir dans la bonne position, sinon l'appareil s'arrêtera. Ne sortez pas l'entonnoir s'il reste des matières dans l'entonnoir.)



4. Branchez le cordon d'alimentation dans une prise de courant 220 V. Appuyez sur le bouton d'alimentation et sur le bouton PAUSE/START (le voyant de fonctionnement clignote en rouge).



5. Une fois que la température définie a été atteinte (le voyant de fonctionnement passe au vert dès que la température définie est atteinte), après environ une minute, l'appareil commence extraire de l'huile. L'huile coule directement dans le récipient.

Remarque : l'appareil démarre même si la température définie n'a été atteinte que lorsque vous appuyez sur le bouton PAUSE/START.

6. Si l'appareil a fonctionné de manière continue pendant 45 minutes ou s'il n'y a plus de matériau dans l'entonnoir pendant plus d'une minute, la fonction de protection est activée et le voyant de fonctionnement clignote lentement en rouge. Appuyez à nouveau sur le bouton marche / arrêt pour continuer.

Remarque : l'appareil s'arrête automatiquement si les matériaux sont trop volumineux dans l'entonnoir. Si tel est le cas, redémarrez l'appareil, appuyez sur le bouton PAUSE/START et réduisez le matériau à l'aide des accessoires fournis avec l'appareil (ne mettez pas votre main ou l'accessoire pour hacher à l'intérieur de l'entonnoir car vous risqueriez d'endommager l'appareil). Si des matériaux restent bloqués dans l'entonnoir, le mode de protection s'active immédiatement. Appuyez sur le bouton REVERSE pendant quelques secondes, puis appuyez sur le bouton PAUSE/START pour reprendre le fonctionnement.

Remarque : la teneur en huile du soja étant inférieure à 10 %, son utilisation n'est pas recommandée.

CONSEILS DE PRÉPARATION

Conseil pour la production d'huile d'arachide

Pour obtenir une huile de haute qualité et empêcher les arachides de rester coincées dans l'entonnoir, vous devez les sécher avant de les presser. La taille, le degré de dureté et la qualité des cacahuètes peuvent varier.

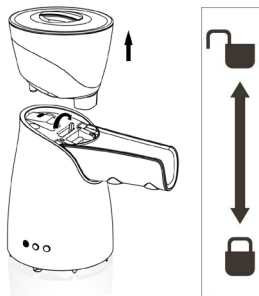
Consignes générales

1. Pour presser, choisissez toujours des aliments à haute teneur en huile, conformes aux normes d'hygiène. Les aliments défraîchis et en mauvais état ne conviennent pas pour presser l'huile.
2. Pour vous assurer que votre appareil fonctionne bien et que vous extrayez beaucoup d'huile, veillez à utiliser uniquement des matériaux présentant une sécheresse supérieure à 90 %. Il est recommandé de sécher les matériaux au soleil ou de les chauffer à basse température.
3. Nettoyez l'arbre de la presse avec un chiffon sec uniquement, non avec de l'eau ou du détergent, pour éviter toute contamination.
4. Suivez toutes les instructions du manuel pour assurer une longue durée de vie de l'appareil.
5. En moins de 6 à 12 minutes, vous pouvez passer environ 200 g de matériau. Vous pouvez alors utiliser l'huile.
6. Utilisez toujours la quantité d'huile dont vous avez besoin uniquement. Consommez l'huile rapidement après la fabrication (la quantité recommandée est de 25 g par personne et par jour).
7. Pressez l'huile selon vos goûts et vos besoins nutritionnels. L'huile est bonne pour les enfants et les personnes âgées.
8. Les résidus peuvent être utilisés complètement, par exemple pour des sauces ou des bonbons.

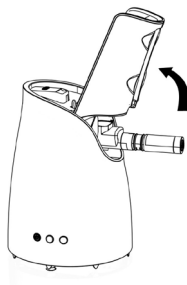
Ingrédient	Teneur en huile de l'ingrédient (%)	Taux d'extraction de l'huile (%)
Noix	40 – 45	36 – 42
Sésame	45 – 50	37 – 45
Graine de colza	30 – 35	23 – 30
Graine de tournesol	45 – 50	40 – 46
Graines de lin	35 – 40	30 – 34

NETTOYAGE ET ENTRETIEN

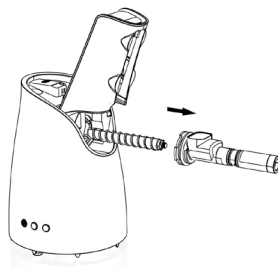
1. Nettoyez l'appareil de l'intérieur car les résidus de matériaux à l'intérieur de l'appareil pourraient moisir.
2. Retirez l'entonnoir et placez le verrou du corps de l'appareil dans la bonne position (voir impression sur le capot supérieur).



3. Faites pivoter le boîtier afin que tous les composants soient facilement accessibles (n'insérez jamais vos doigts et nettoyez l'appareil hors de la portée des enfants).



4. Sortez les composants du boîtier et la presse et nettoyez-les avec un chiffon doux et sec.



Remarque : n'utilisez pas de tampon à récurer.

5. Nettoyez le corps de l'appareil, la chambre de pressage et les résidus à l'aide des accessoires fournis.
6. Insérez d'abord l'arbre de presse dans le corps de l'appareil, laissez le verrou s'enclencher à nouveau et retirez le couvercle de protection du boîtier.

IDENTIFICATION ET RÉOLUTION DES PROBLÈMES

Problème	Solution possible
L'arbre de la presse est bloqué	<p>A : Appuyez sur la touche REVERSE pendant 5 à 10 secondes, puis sur la touche PAUSE/START pour redémarrer.</p> <p>B : Débranchez le cordon d'alimentation de la prise murale. Retirez tous les composants du boîtier et de l'arbre de la presse. Retirez les résidus de l'appareil, réassemblez-le et redémarrez l'appareil.</p>
Le moteur s'arrête et aucune huile n'est extraite	<p>A : Le préchauffage de l'appareil prend 30 secondes.</p> <p>B : Vérifiez que l'entonnoir et le couvercle de l'entonnoir sont en place (l'entonnoir ne peut pas être fixé en place tant que le verrou n'est pas correctement positionné).</p>
Le moteur est en marche, mais aucune huile n'est extraite	<p>A : Le couvercle de protection du boîtier n'a pas été tourné dans la bonne position.</p>
Le moteur s'arrête brusquement.	<p>A : Vérifiez qu'il ne manque pas de matériau pendant plus d'une minute. Si l'appareil est en mode de protection, appuyez sur la touche PAUSE / START pour redémarrer.</p> <p>B : L'appareil est en fonctionnement continu depuis 45 minutes et s'arrête donc.</p> <p>C : Vérifiez si de gros matériaux sont restés coincés dans l'entonnoir. Si tel est le cas, le mode de protection a été activé. Dans ce cas, redémarrez l'appareil et réduisez le matériau.</p> <p>D : Vérifiez que l'entonnoir et le couvercle de l'entonnoir sont bien placés.</p>
L'entonnoir est dans la mauvaise position.	<p>A : Vérifiez que le verrou est dans la bonne position.</p>

Problème	Solution possible
Le verrouillage ne peut pas être mis dans la bonne position.	A : Insérez d'abord l'arbre de presse dans le trou hexagonal du boîtier.

Voyants lumineux

Voyant	Etat
Voyant rouge clignotant rapide	Préchauffage
Voyant rouge	Allumé mais pas encore démarré
Voyant rouge clignotant lentement	Pause
Voyant vert	En marche
Voyant vert clignotant rapidement	Réinitialisation
Voyant vert et rouge clignotant et bruits forts	L'appareil est hors service

INFORMATIONS SUR LE RECYCLAGE



S'il existe une réglementation pour l'élimination ou le recyclage des appareils électriques et électroniques dans votre pays, ce symbole sur le produit ou sur l'emballage indique que cet appareil ne doit pas être jeté avec les ordures ménagères. Vous devez le déposer dans un point de collecte pour le recyclage des équipements électriques et électroniques. La mise au rebut conforme aux règles protège l'environnement et la santé de vos semblables des conséquences négatives. Pour plus d'informations sur le recyclage et l'élimination de ce produit, veuillez contacter votre autorité locale ou votre service de recyclage des déchets ménagers.

FABRICANT ET IMPORTATEUR (UK)

Fabricant :

Chal-Tec GmbH, Wallstraße 16, 10179 Berlin, Allemagne.

Importateur pour la Grande Bretagne :

Berlin Brands Group UK Limited
PO Box 42
272 Kensington High Street
London, W8 6ND
United Kingdom

Gentile cliente,

La ringraziamo per aver acquistato il dispositivo. La preghiamo di leggere attentamente le seguenti istruzioni per l'uso e di seguirle per evitare possibili danni. Non ci assumiamo alcuna responsabilità per danni scaturiti da una mancata osservazione delle avvertenze di sicurezza e da un uso improprio del dispositivo. Scansionare il codice QR seguente, per accedere al manuale d'uso più attuale e per ricevere informazioni sul prodotto.



INDICE

Istruzioni di sicurezza	36
Contenuto della confezione	36
Panoramica del dispositivo	37
Messa in servizio e funzionamento	38
Istruzioni per la spremitura	40
Pulizia e manutenzione	41
Risoluzione dei problemi	42
Avviso di smaltimento	44
Produttore e importatore (UK)	44

DATI TECNICI

Codice articolo	10034093, 10036343
Alimentazione	220-240 V~ 50/60 Hz
Potenza assorbita	650 W

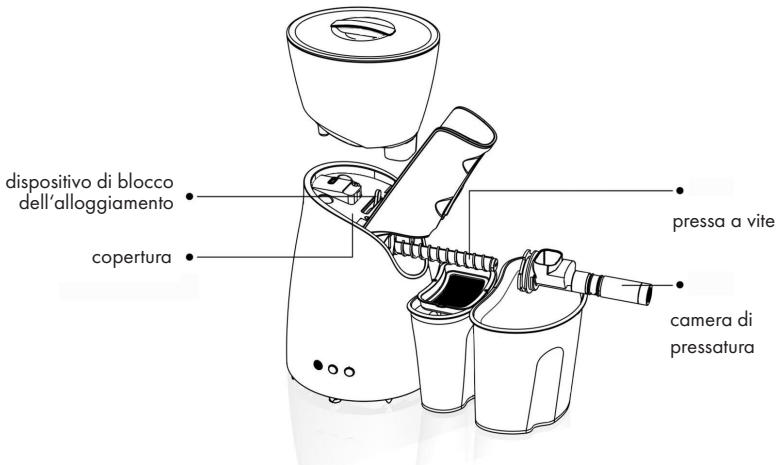
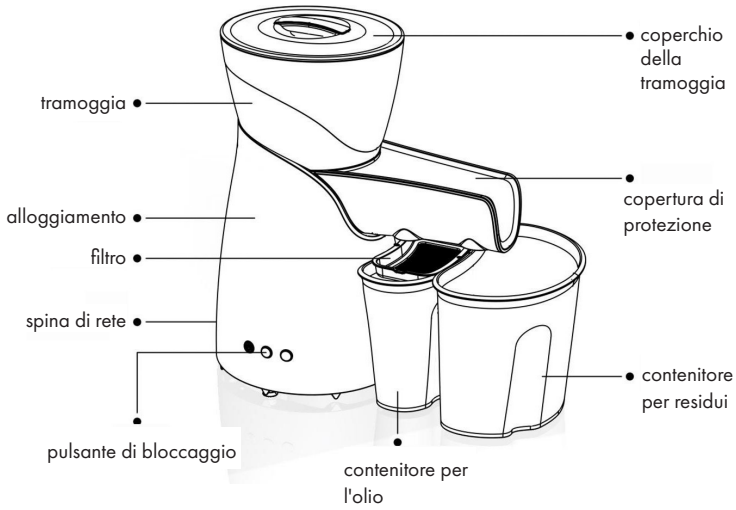
ISTRUZIONI DI SICUREZZA

- Non immergere l'apparecchio nell'acqua.
- Non smontare l'apparecchio.
- Non riempire la tramoggia con l'acqua.
- Tieni l'apparecchio lontano dal fuoco.
- Posiziona l'apparecchio fuori dalla portata dei bambini.
- Fai attenzione a non bruciarti le mani.
- Utilizza l'apparecchio esclusivamente per l'uso previsto.
- Se il cavo di alimentazione è danneggiato, fallo sostituire da un tecnico qualificato per la tua sicurezza.
- Questo dispositivo può essere utilizzato solo per la spremitura di semi quali semi di sesamo, semi di girasole, semi di colza e arachidi.
- Questo apparecchio è destinato ad essere utilizzato in ambienti domestici e simili, ad esempio in cucinini nei negozi, uffici e altri ambienti di lavoro e in strutture ricettive per la ristorazione non commerciale quali agriturismi, alberghi, motel, ecc.
- Questo dispositivo non è destinato all'uso da parte di persone (compresi i bambini) con capacità fisiche, sensoriali o mentali ridotte o che non hanno sufficiente esperienza e conoscenza ai fini di un utilizzo sicuro, a meno che non abbiano ricevuto istruzioni per l'uso dell'apparecchio da una persona responsabile della loro sicurezza.

CONTENUTO DELLA CONFEZIONE

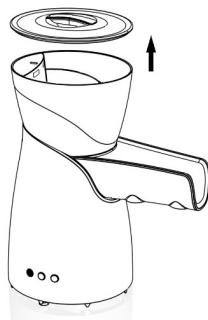
Accessori	Anzahl
Contentitore per l'olio	1
Contentitore	1
Spazzolino	1
Pressa a vite nera per semi, gherigli e noci oleose comuni	1
Pressa a vite rossa per piccoli semi oleosi	1
Istruzioni d'uso	1

PANORAMICA DEL DISPOSITIVO



MESSA IN SERVIZIO E FUNZIONAMENTO

1. Apri il coperchio della tramoggia.



2. Riempila con gli ingredienti desiderati.

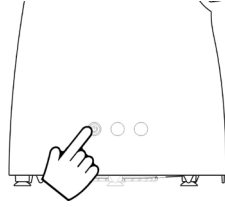


Nota: utilizza solo alimenti di buona qualità. L'uso di alimenti di scarsa qualità potrebbe essere dannoso per la tua salute. Il cibo utilizzato deve essere pulito e non deve contenere impurità, come pietre, pezzi di metallo, ecc. altrimenti l'apparecchio potrebbe essere danneggiato. Tritura pezzi più grandi di un'arachide. La quantità di olio estratta è maggiore quando il cibo è stato essiccato al sole o abbrustolito (a circa 80 °C).

3. Posiziona il contenitore dell'olio e quello dei residui nell'unità come mostrato in figura. (Nota: assicurati che la tramoggia e il coperchio della tramoggia siano nella posizione corretta, altrimenti l'unità smetterà di funzionare. Si prega di non estrarre la tramoggia se c'è ancora del materiale nella tramoggia.)



- Inserisci la spina in una presa di corrente da 220 V. Premi il pulsante di accensione e il pulsante PAUSE/START (la spia di funzionamento lampeggia in rosso)



- Non appena viene raggiunta la temperatura impostata (in questo caso la spia luminosa diventa verde), dopo circa un minuto, la macchina inizia a spremere l'olio. L'olio gocciola direttamente nel contenitore.

Nota: l'unità si mette in funzione, anche una volta raggiunta la temperatura impostata, solo premendo il tasto PAUSE/START.

- Se l'apparecchio è stato in funzionamento continuo per 45 minuti o se la tramoggia rimane vuota per più di un minuto, la funzione di protezione viene attivata e la spia di funzionamento lampeggia lentamente in rosso. Premi di nuovo il pulsante di accensione per riprendere il funzionamento.

Nota: l'unità si arresta automaticamente se i pezzi nella tramoggia sono troppo grandi. In questo caso riavvia la pressa, premi il pulsante PAUSE/START e tritura il contenuto con gli accessori inclusi nell'apparecchio (non inserire la mano o gli accessori di triturazione all'interno della tramoggia, in quanto ciò potrebbe danneggiare la macchina). Se del materiale rimane incastrato nella tramoggia, la modalità di protezione si attiva immediatamente. Premi il pulsante REVERSE per alcuni secondi, quindi premi il pulsante PAUSE/START per riprendere il funzionamento.

Nota: il contenuto di olio dei semi di soia è inferiore al 10 % e pertanto non è raccomandato il loro utilizzo.

ISTRUZIONI PER LA SPREMITURA

Consiglio per la produzione di olio di arachidi

Per ottenere un olio di alta qualità ed evitare che le arachidi rimangano bloccate nella tramoggia, è necessario asciugare le arachidi prima della spremitura. Le dimensioni, la durezza e la qualità delle arachidi possono variare.

Informazioni generali

1. Per la spremitura, seleziona sempre alimenti con un alto contenuto di olio che rispettano le norme igieniche. Cibi marci o deteriorati non sono adatti per la spremitura dell'olio.
2. Per garantire il buon funzionamento dell'apparecchio e l'estrazione maggiori quantità di olio, assicurati di utilizzare solo cibi con un livello di essiccazione superiore al 90 %. Si consiglia di essiccare il cibo al sole o di abbrustolirlo a bassa temperatura.
3. Pulisci l'albero della pressa solo con un panno asciutto e non con acqua o detersivi per assicurarti che questo non venga contaminato.
4. Segui tutte le istruzioni contenute in questo manuale per garantire una lunga durata dell'apparecchio.
5. In 6-12 minuti si possono estrarre circa 200 g di olio. L'olio può essere quindi consumato.
6. Spremi sempre solo l'olio di cui hai bisogno. Consuma l'olio subito dopo la spremitura (una quantità sana è di 25 g per persona al giorno).
7. Spremi l'olio secondo il tuo gusto e le tue esigenze nutrizionali. L'olio è adatto per persone di tutte le età.
8. I residui possono essere completamente riutilizzati, ad esempio per salse o dolci.

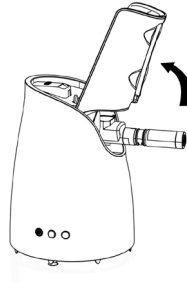
Ingrediente	Contenuto di olio dell'ingrediente (%)	Tasso di spremitura dell'olio (%)
Arachide	40 – 45	36 – 42
Sesamo	45 – 50	37 – 45
Semi di colza	30 – 35	23 – 30
Semi di girasole	45 – 50	40 – 46
Semi di lino	35 – 40	30 – 34

PULIZIA E MANUTENZIONE

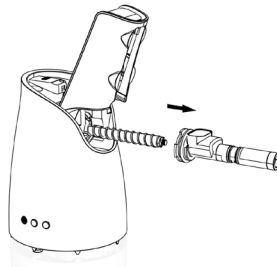
1. Pulisci sempre l'interno dell'apparecchio, poiché i residui di cibo al suo interno potrebbero deteriorarsi.
2. Rimuovi la tramoggia e sposta il dispositivo di blocco dell'alloggiamento nella posizione corretta (vedi l'immagine sul coperchio).



3. Ruota l'alloggiamento in modo che tutti i componenti siano facilmente accessibili (non inserire le dita all'interno dell'apparecchio ed effettua la pulizia fuori dalla portata dei bambini).



4. Estrai i componenti dell'alloggiamento e la pressa a vite e puliscili con un panno morbido e asciutto.



Nota: non utilizzare mai una spugna abrasiva.

5. Pulisci l'alloggiamento e la camera di pressatura e rimuovi i residui subito dopo l'uso con gli accessori compresi nella fornitura.
6. Inserisci la pressa a vite nell'alloggiamento, lascia che il blocco dell'alloggiamento si innesti nuovamente e rimuovi la copertura di protezione.

RISOLUZIONE DEI PROBLEMI

Problema	Possibile soluzione
La pressa a vite è bloccata.	<p>A: premi il pulsante REVERSE per 5-10 secondi e poi premi il pulsante PAUSE/START per riavviare.</p> <p>B: scollega la spina di rete dalla presa. Rimuovi tutte le parti dell'alloggiamento e della pressa. Rimuovi i residui dall'apparecchio, rimontalo e riavvia il funzionamento.</p>
Il motore si ferma e non viene spremuto olio.	<p>A: il preriscaldamento dell'apparecchio richiede 30 secondi.</p> <p>B: controlla che la tramoggia e il suo coperchio siano posizionati correttamente (la tramoggia può essere fissata nella posizione corretta solo se il dispositivo di blocco è nella posizione corretta).</p>
Il motore è in funzione, ma non viene spremuto olio.	<p>A: la copertura di protezione dell'alloggiamento non è stata girata nella posizione corretta.</p>
Il motore si ferma improvvisamente.	<p>A: verifica che la tramoggia non sia rimasta vuota per più di un minuto. Se l'unità è in modalità di protezione, premi il tasto PAUSE/START per riavviare.</p> <p>B: l'unità è stata in funzionamento continuo per 45 minuti e quindi si è fermata.</p> <p>C: controlla se si sono bloccati dei pezzi di grosse dimensioni nella tramoggia. In questo caso, la modalità di protezione è stata attivata. Riavvia l'apparecchio e tritura il materiale.</p> <p>D: controlla che la tramoggia e il coperchio della tramoggia siano nella posizione corretta.</p>

Problema	Possibile soluzione
La tramoggia non è posizionata correttamente.	A: controlla che il dispositivo di blocco sia nella posizione corretta.
Il dispositivo di blocco non va nella posizione corretta.	A: inserisci prima la pressa nel foro esagonale dell'alloggiamento.

Spie luminosa

Spia	Stato
Luce rossa che lampeggia velocemente	Preriscaldamento
Luce rossa	Dispositivo acceso ma non ancora avviato
Luce rossa che lampeggia lentamente	Pausa
Luce verde	In funzione
Luce verde che lampeggia velocemente	Ripristino
Luce lampeggiante verde e rossa e forti rumori	Il dispositivo è rotto.

AVVISO DI SMALTIMENTO



Se nel proprio paese si applicano le regolamentazioni inerenti lo smaltimento di dispositivi elettrici ed elettronici, questo simbolo sul prodotto o sulla confezione segnala che questi prodotti non possono essere smaltiti con i rifiuti normali e devono essere portati a un punto di raccolta di dispositivi elettrici ed elettronici. Grazie al corretto smaltimento dei vecchi dispositivi si tutela il pianeta e la salute delle persone da possibili conseguenze negative. Informazioni riguardanti il riciclo e lo smaltimento di questi prodotti si ottengono presso l'amministrazione locale oppure il servizio di gestione dei rifiuti domestici.

PRODUTTORE E IMPORTATORE (UK)

Produttore:

Chal-Tec GmbH, Wallstraße 16, 10179 Berlino, Germania.

Importatore per la Gran Bretagna:

Berlin Brands Group UK Limited
PO Box 42
272 Kensington High Street
London, W8 6ND
United Kingdom

Estimado cliente,

Le felicitamos por la adquisición de este producto. Lea atentamente las siguientes instrucciones y sígalas para evitar posibles daños. No asumimos ninguna responsabilidad por los daños causados por el incumplimiento de las instrucciones y el uso inadecuado. Escanee el siguiente código QR para obtener acceso a la última guía del usuario y más información sobre el producto.



ÍNDICE

Indicaciones de seguridad	46
Partes suministradas	46
Visión general del aparato	47
Puesta en marcha y uso	48
Indicaciones de preparación	50
Limpieza y cuidado	51
Detección y resolución de problemas	52
Indicaciones sobre la retirada del aparato	54
Fabricante e importador (Reino Unido)	54

DATOS TÉCNICOS

Número de artículo	10034093, 10036343
Suministro eléctrico	220-240 V~ 50/60 Hz
Consumo	650 W

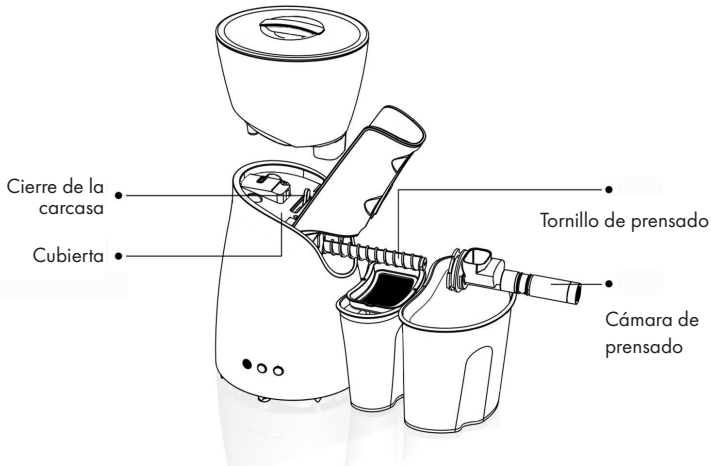
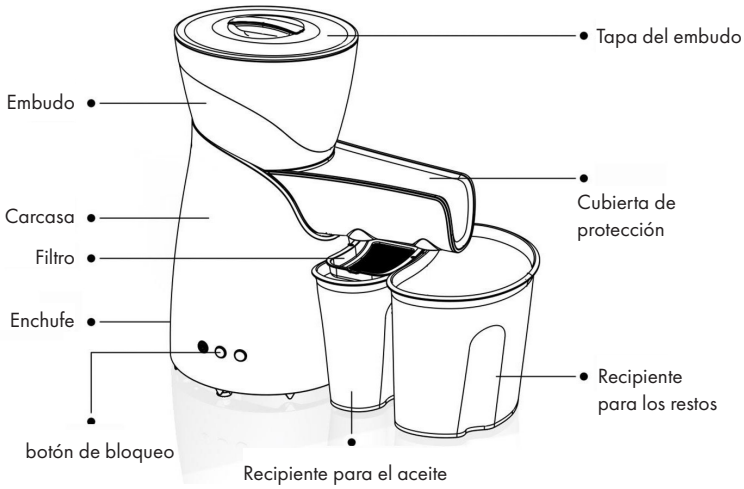
INDICACIONES DE SEGURIDAD

- No sumerja el aparato en agua.
- No desmonte el aparato.
- No llene el embudo de agua.
- Mantenga el aparato alejado del fuego.
- Mantenga el aparato fuera del alcance de los niños.
- Tenga cuidado de no quemarse las manos.
- Utilice el aparato solamente para el fin indicado en este manual.
- Si el cable de alimentación está dañado, contacte con personal técnico para que lo sustituya por su seguridad.
- Este aparato debe utilizarse exclusivamente para prensar materiales como sésamo, semillas de girasol, semillas de colza y frutos secos.
- Este aparato se ha concebido para un uso doméstico o en instalaciones similares, por ejemplo, en cocinas en negocios, oficinas y otros entornos de trabajo; en casas de huéspedes, hoteles, moteles y otros alojamientos siempre y cuando no se utilice con fines comerciales.
- Este aparato no es apto para su utilización por parte de personas (incluidos niños) con discapacidades físicas, sensoriales o psíquicas o que no cuenten con conocimientos suficientes como para manejarlo, excepto que hayan sido previamente instruidas por una persona responsable de su seguridad.

PARTES SUMINISTRADAS

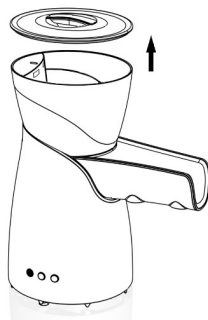
Accesorios	Cantidad
Recipiente para el aceite	1
Recipiente	1
Cepillo	1
Tornillo de prensado negro para semillas, pepitas y frutos secos con contenido de aceite.	1
Tornillo de prensado rojo para semillas con poco contenido en aceite	1
Manual de instrucciones	1

VISIÓN GENERAL DEL APARATO



PUESTA EN MARCHA Y USO

1. Abra la tapa del embudo.



2. Llene el embudo de los ingredientes deseados.

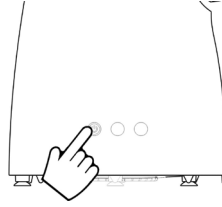


Nota: Utilice solamente alimentos de buena calidad. El uso de alimentos de mala calidad puede ser perjudicial para la salud. Los alimentos empleados deben estar limpios y no tener impurezas, como piedras, trozos de metal, etc. pues el aparato podría dañarse. Triture los alimentos que sean más grandes que un cacahuete. La extracción del aceite será mayor si los alimentos se secan al sol o se tuestan (aprox. a 80 °C).

3. Coloque el recipiente para el aceite y el recipiente para los restos en el aparato como se indica en la ilustración. (Nota: monte el embudo y la cubierta de este en la posición correcta, de lo contrario el aparato no se pondrá en marcha. Por favor, no saque el embudo si todavía hay material en el embudo.)



4. Conecte el enchufe a la toma de corriente de 220 V. Pulse el botón de encendido y el botón PAUSE/START (el indicador luminoso de funcionamiento parpadea en rojo)



5. En cuanto se haya alcanzado la temperatura seleccionada (cuando esto, ocurra se iluminará en color verde el indicador de funcionamiento), tras aproximadamente un minuto, el aparato comienza a prensar el aceite. El aceite goteará directamente en el recipiente.

Nota: Aun cuando se haya alcanzado la temperatura seleccionada, el aparato solo inicia el funcionamiento cuando se presione el botón PAUSE/START.

6. Si el aparato ha estado en funcionamiento 45 minutos o si el embudo permanece vacío durante más de 1 minuto, se activa la función de protección y el indicador de funcionamiento parpadea lentamente en rojo. Para continuar, pulse de nuevo el botón on/off.

Nota: El aparato interrumpe automáticamente el funcionamiento cuando los materiales que se encuentran en el embudo son demasiado grandes. Si este fuera el caso, inicie de nuevo el aparato, pulse el botón PAUSE/START y triture los materiales con los accesorios compuestos en el aparato (no encaje las manos ni el accesorio de trituración en el interior del embudo, podría dañarse el aparato). Si el material se queda atascado en el embudo, se activará el modo de protección inmediatamente. Durante algunos segundos, pulse el botón REVERSE y para continuar presione de nuevo el botón PAUSE/START.

Nota: El contenido de aceite de los granos de soja es inferior al 10 %, por eso no se recomienda su uso.

INDICACIONES DE PREPARACIÓN

Consejo para preparar aceite de cacahuete

Para obtener un aceite de calidad y para evitar que los cacahuetses se queden atascados en el embudo, estos deben secarse antes del prensado. El tamaño, el grado de dureza y la calidad de los cacahuetses pueden variar.

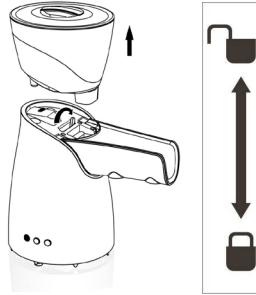
Indicaciones generales

1. Para prensar, escoja siempre alimentos con un gran contenido en aceite que cumplan con los estándares de higiene. Los materiales en descomposición o pasados no son aptos para prensar.
2. Para garantizar que su producto funcione correctamente y extraiga mucho aceite, debe utilizar solamente materiales con un grado de desecación superior al 90 %. Se recomienda secar los materiales al sol o bien tostarlos a temperatura reducida.
3. Limpie el eje de la prensa solamente con un paño seco y nunca con agua o productos de limpieza para evitar que se ensucie.
4. Cíñase a todas las indicaciones que aparecen en el manual de instrucciones para garantizar una vida útil prolongada del aparato.
5. En unos 6-12 minutos puede prensar aprox. 200 g de material. El aceite se puede utilizar inmediatamente.
6. Prensar tanto aceite como desee consumir en el momento. Consuma el aceite al poco tiempo de haberlo extraído (la cantidad diaria recomendada es de 25 g por persona al día).
7. Prensar el aceite según su gusto y sus necesidades nutricionales. El aceite puede ser consumido tanto por niños como por personas mayores.
8. Los restos se pueden reutilizar completamente, por ejemplo, para salsas o dulces.

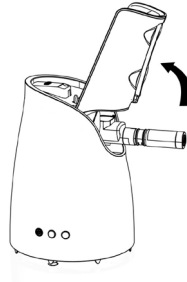
Ingrediente	Contenido de aceite del ingrediente (%)	Tasa de extracción del aceite (%)
Cacahuete	40 – 45	36 – 42
Sésamo	45 – 50	37 – 45
Semillas de colza	30 – 35	23 – 30
Semillas de girasol	45 – 50	40 – 46
Semillas de linaza	35 – 40	30 – 34

LIMPIEZA Y CUIDADO

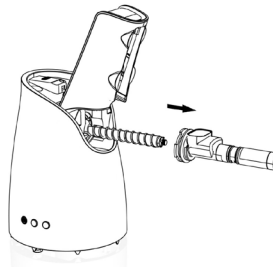
1. Limpie el aparato desde el interior, pues pueden quedarse restos del material en el interior.
2. Retire el embudo y desplace el cierre de la carcasa a la posición correcta (consulte las marcas de la cubierta superior).



3. Gire la carcasa de tal modo que todos los componentes queden accesibles (en ningún caso introduzca los dedos y limpie el aparato fuera del alcance de los niños).



4. Coloque los componentes de la carcasa y el eje de prensado y límpielo con un paño seco y suave.



Nota: En ningún caso utilice una esponja abrasiva.

5. Limpie la carcasa, la cámara de prensado y los restos a la mayor brevedad con el accesorio incluido en el envío.
6. Coloque el eje de prensado en la carcasa, encaje de nuevo el cierre y extraiga la cubierta de la carcasa.

DETECCIÓN Y RESOLUCIÓN DE PROBLEMAS

Problema	Posible solución
El eje de la prensa está bloqueado	<p>A: Pulse el botón REVERSE durante 5-10 segundos y a continuación pulse PAUSE/START para poner de nuevo en marcha el aparato.</p> <p>B: Desconecte el enchufe de la toma de corriente. Retire todos los componentes de la carcasa y el eje de la prensa. Retire los restos del aparato, vuelva a montarlo y póngalo en marcha.</p>
El motor deja de funcionar y no se extrae aceite	<p>A: El aparato necesita 30 segundos para precalentarse.</p> <p>B: Compruebe que el embudo y su cubierta estén correctamente colocados (el embudo solo se puede fijar en la posición correcta cuando el cierre se encuentre en la posición adecuada).</p>
El motor se detiene de repente.	<p>A: La cubierta de la carcasa no se ha girado hasta la posición correcta.</p>
El embudo se encuentra en la posición incorrecta	<p>A: Compruebe si ha puesto en marcha el aparato sin ningún material durante más de un minuto. Si el aparato se encuentra en modo de protección, pulse PAUSE/START para reiniciarlo.</p> <p>B: El aparato se pone en funcionamiento 45 minutos continuamente y se detiene.</p> <p>C: Compruebe si los materiales más gruesos se quedan atrapados en el embudo. Si este fuera el caso, se ha activado el modo de protección. En ese caso, reinicie el aparato y triture el material.</p> <p>D: Compruebe si el embudo y su cubierta se encuentran en la posición correcta.</p>
El cierre no se ha colocado en la posición correcta.	<p>A: Compruebe si el cierre se encuentra en la posición correcta.</p>

Problema	Posible solución
El cierre no se ha colocado en la posición correcta.	A: Primero encaje el eje de la prensa en el orificio hexagonal de la carcasa.

Indicadores luminosos

Indicador	Estado de funcionamiento
Luz roja parpadeando rápido	Precalear
Luz roja	Encendido, pero no en funcionamiento
Luz roja parpadeando despacio	Pausa
Luz verde	en funcionamiento
Luz verde parpadeando rápido	Restablecer
Luz verde y roja parpadeando y sonido	El aparato está averiado

INDICACIONES SOBRE LA RETIRADA DEL APARATO



Si en su país existe una disposición legal relativa a la eliminación de aparatos eléctricos y electrónicos, este símbolo estampado en el producto o en el embalaje advierte que no debe eliminarse como residuo doméstico. En lugar de ello, debe depositarse en un punto de recogida de reciclaje de aparatos eléctricos y electrónicos. Una gestión adecuada de estos residuos previene consecuencias potencialmente negativas para el medio ambiente y la salud de las personas. Puede consultar más información sobre el reciclaje y la eliminación de este producto contactando con su administración local o con su servicio de recogida de residuos.

FABRICANTE E IMPORTADOR (REINO UNIDO)

Fabricante:

Chal-Tec GmbH, Wallstraße 16, 10179 Berlín, Alemania.

Importador para Gran Bretaña:

Berlin Brands Group UK Limited
PO Box 42
272 Kensington High Street
London, W8 6ND
United Kingdom



KLARSTEIN