

# VICTORIA 60

Dunstabzugshaube  
Range Hood  
Campana extractora  
Hotte aspirante  
Cappa aspirante

10036447 10036448 10036449  
10036450 10036451



COOKINGCO  
OOKINGCOO  
KINGCOOKIN  
INGCOOKING  
COOKINGCO  
OOKINGCOO  
KINGCOOKIN  
INGCOOKING

## KLARSTEIN

[www.klarstein.com](http://www.klarstein.com)



**Sehr geehrter Kunde,**

wir gratulieren Ihnen zum Erwerb Ihres Gerätes. Lesen Sie die folgenden Hinweise sorgfältig durch und befolgen Sie diese, um möglichen Schäden vorzubeugen. Für Schäden, die durch Missachtung der Hinweise und unsachgemäßen Gebrauch entstehen, übernehmen wir keine Haftung. Scannen Sie den folgenden QR-Code, um Zugriff auf die aktuellste Bedienungsanleitung und weitere Informationen rund um das Produkt zu erhalten.




---

## INHALTSVERZEICHNIS

---

Sicherheitshinweise	4
Geräteübersicht	6
Installationszubehör	7
Abmessungen und Abstände	8
Installation	10
Anbringen des Dunstabzugs	12
Bedienfeld und Tastenfunktionen	13
Reinigung und Pflege	14
Fehlersuche und Fehlerbehebung	16
Produktdatenblatt	18
Hinweise zum Umweltschutz	20
Hinweise zur Entsorgung	20
Hersteller & Importeur (UK)	20

English	21
Español	39
Français	57
Italiano	75

---

## TECHNISCHE DATEN

---

Artikelnummer	10036447, 10036448, 10036449, 10036450, 10036451
Stromversorgung	220-240 V ~ 50 Hz

---

## SICHERHEITSHINWEISE

---

- Lesen Sie sich alle Hinweise vor der Benutzung sorgfältig durch und bewahren Sie die Bedienungsanleitung zum späteren Nachschlagen gut auf.
- Die Montagearbeiten dürfen nur von einer Elektrofachkraft oder einer qualifizierten Person durchgeführt werden. Bevor Sie die Dunstabzugshaube verwenden, stellen Sie sicher, dass die Spannung (V) und die auf der Dunstabzugshaube angegebene Frequenz (Hz) der Spannung und Frequenz der Stromversorgung in Ihrem Haushalt entsprechen.
- Für Schäden, die durch unsachgemäßen Gebrauch und unsachgemäße Installation entstehen, übernehmen wir keine Haftung.
- Kinder unter 8 Jahren dürfen die Dunstabzugshaube nicht benutzen.
- Das Gerät ist nicht für den kommerziellen Gebrauch, sondern nur für Gebrauch im Haushalt und in ähnlichen Umgebungen vorgesehen.
- Reinigen Sie das Gerät und den Filter regelmäßig, damit das Gerät immer effizient arbeitet.
- Ziehen Sie vor der Reinigung immer den Stecker aus der Steckdose.
- Reinigen Sie das Gerät genau wie in der Bedienungsanleitung angegeben.
- Verwenden Sie unter der Abzugshaube kein offenes Feuer.
- Falls das Gerät nicht normal funktioniert, wenden Sie sich an den Hersteller oder einen Fachbetrieb.
- Kinder ab 8 Jahren, psychisch, sensorisch und körperlich eingeschränkte Menschen dürfen das Gerät nur benutzen, wenn sie vorher von einer für sie verantwortlichen Aufsichtsperson ausführlich mit den Funktionen und den Sicherheitsvorkehrungen vertraut gemacht wurden und die damit verbundenen Risiken verstehen.
- Falls das Netzkabel oder der Stecker beschädigt sind, müssen sie vom Hersteller, einem autorisierten Fachbetrieb oder einer ähnlich qualifizierten Person ersetzt werden.
- Wenn die Dunstabzugshaube mit Herden verwendet wird, die Gas oder andere Brennstoffe verbrennen, muss eine ausreichende Belüftung des Raumes vorhanden sein.
- Flambieren Sie nicht unter der Abzugshaube.
- Achtung: Die Geräteoberfläche kann während des Betriebs heiß werden.

### Wichtige Hinweise zur Installation

- Die Luft darf nicht in einen Abzug abgeleitet werden, der zum Absaugen von Rauchgasen von Gas- oder anderen Brennstoffen verwendet wird (gilt nicht für Geräte, die nur die Luft in den Raum zurückführen).
- Beachten Sie alle regionalen Vorschriften zum Einbau von Entlüftungsanlagen.

## Wichtige Hinweise zum Abluftbetrieb



### WARNUNG

Vergiftungsgefahr durch zurückgesaugte Abgase! Betreiben Sie das Gerät nicht im Abluftbetrieb, wenn es zusammen mit einer raumluftabhängigen Feuerstätte betrieben wird und keine ausreichende Luftzirkulation garantiert wird.

Raumluftabhängige Feuerstätten wie Gas-, Öl-, Holz- oder Kohleheizungen, Boiler oder Durchlauferhitzer beziehen die Luft aus dem Raum und führen sie durch ein Abluftrohr oder einen Kamin ins Freie. Im Abluftbetrieb wird der Küche und den benachbarten Räumen Luft entzogen. Ohne ausreichende Zuluft entsteht ein Unterdruck. Giftige Gase aus dem Kamin oder Abluftrohr können dabei in die Wohnräume zurückgesaugt werden.

- Achten Sie darauf, dass ausreichend Frischluftzufuhr garantiert ist und die Luft zirkulieren kann.
- Ein Zuluft-/Abluftmauerkasten reicht nicht aus, um die Einhaltung des Grenzwertes sicherzustellen.

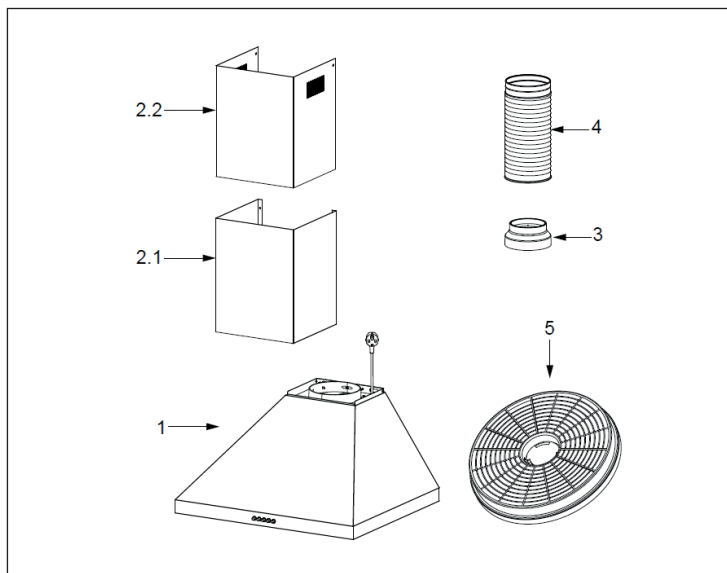
Ein gefahrloser Betrieb ist nur dann möglich, wenn der Unterdruck am Standort der Feuerstätte 4 Pa (0,04 mbar) nicht überschreitet. Das erreichen Sie, wenn durch nicht-verschließbare Öffnungen in Türen und Fenstern in Verbindung mit einem Zuluft- / Abluftmauerkasten die zur Verbrennung benötigte Luft nachströmen kann. Lassen Sie sich in jedem Fall von einem Schornsteinfegermeister beraten und den gesamten Lüftungsverbund des Hauses beurteilen. Er kann ihnen gegebenenfalls die nötigen Maßnahme zur Belüftung nennen.

Wird die Dunstabzugshaube ausschließlich im Umluftbetrieb eingesetzt, ist der Betrieb ohne Einschränkung möglich.

### Wichtige Hinweis zur Demontage des Geräts

- Die Demontage gleicht der Installation/Montage in umgekehrter Reihenfolge.
- Nehmen Sie sich bei der Demontage eine zweite Person zu Hilfe, um Verletzungen zu vermeiden.

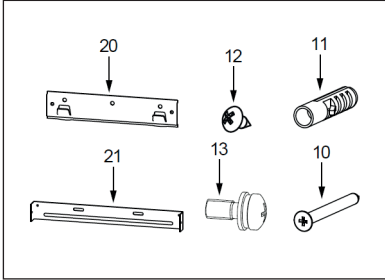
## GERÄTEÜBERSICHT



Nr.	Stk.	Gerätekomponenten
1	1	Gerätekörper, inklusive: Bedienelementen, Licht, Gebläse, Filter
2.1	1	Untere Abdeckung
2.2	1	Obere Abdeckung
3	1	Bund (optional)
4	1	Abluftrohr
5	2	Aktivkohlefilter (optional)

**Hinweis:** Das optionale Zubehör ist nicht im Lieferumfang enthalten.

## INSTALLATIONSZUBEHÖR



### Standard-Installationszubehör

Nr.	Stk.	Teil
10	5	Schrauben 5 x 50
11	5	Dübel
12	4	Schrauben 4,2 x 9,5
13	2	Schrauben 5 x 12
20	1	Befestigungswinkel Abzugshaube
21	1	Befestigungswinkel Abdeckung (optional)

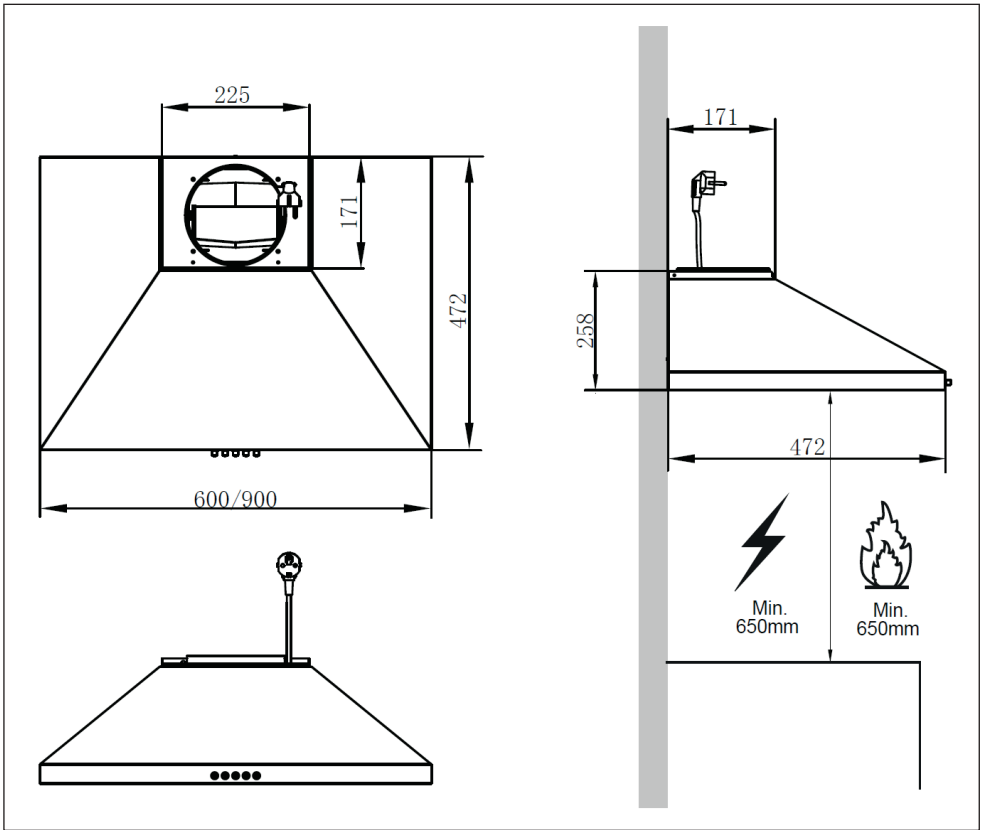
### Optionales Installationszubehör (nicht im Lieferumfang enthalten)

Nr.	Stk.	Teil
10	7	Schrauben 5 x 50
11	7	Dübel
12	6	Schrauben 4,2 x 9,5
20	1	Befestigungswinkel Abzugshaube
21	1	Befestigungswinkel Abdeckung (optional)

**Hinweis:** Falls Sie die Installationskomponenten aus diese Tabelle auswählen, richten Sie sich nach der Angabe „Lösung 2“ im Installationsdiagramm.

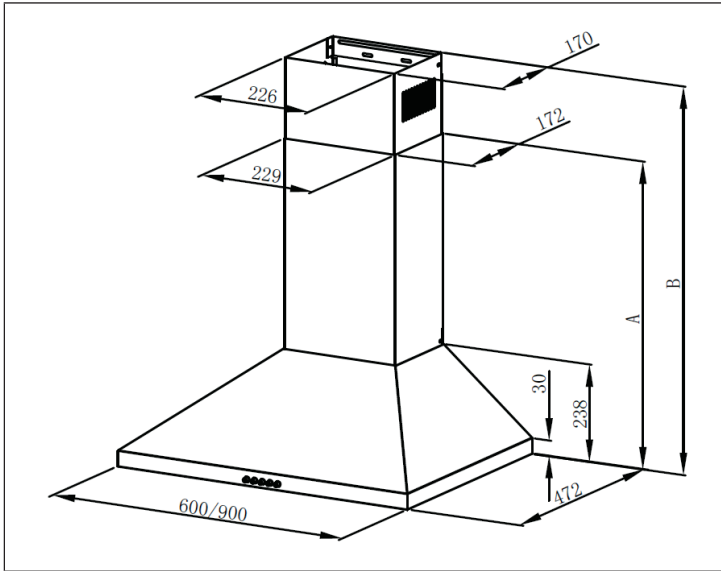
# ABMESSUNGEN UND ABSTÄNDE

**Hinweis:** Bei den angegebenen Werten handelt es sich um [mm].





## Maße

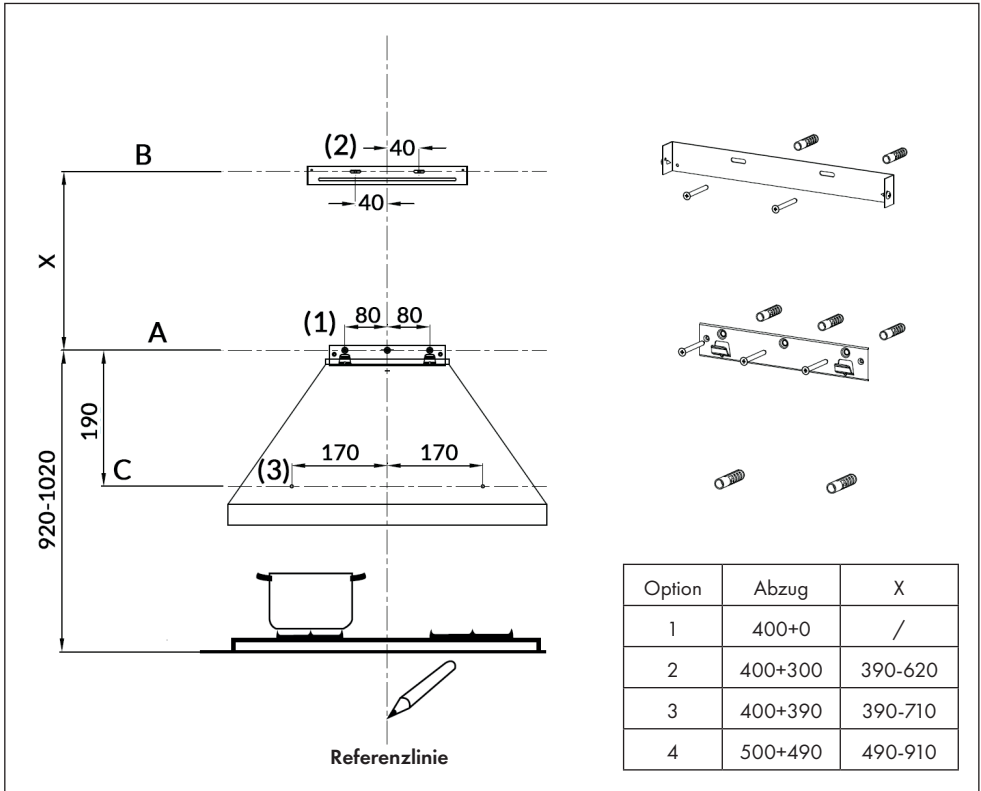


Option	Abzug	A	B
1	400+0	628	/
2	400+300	628	670-910
3	400+390	628	670-1000
4	500+490	728	770-1200

Hinweis: Bei den angegebenen Werten handelt es sich um [mm].

## INSTALLATION

**Hinweis:** Bei den angegebenen Werten handelt es sich um [mm].



### Markierungslinien

Ziehen Sie als ersten Schritt zunächst folgende Linien:

- Eine senkrechte Referenzlinie zur Decke oder zu der oberen Begrenzung, im Zentrum der Stelle, an der die Dunstabzugshaube angebracht werden soll.
- (A) Eine horizontale Linie **A**, 920-1020 mm oberhalb der Kochfläche.  
 (B) Eine horizontale Linie **B**, **X** mm über der horizontalen Linie A.  
 (C) Eine horizontale Linie **C**, 190 mm oberhalb der horizontalen Linie A (gilt nur für „Lösung 2“).

## Markierungspunkte

**Hinweis:** Bei den angegebenen Werten handelt es sich um [mm].

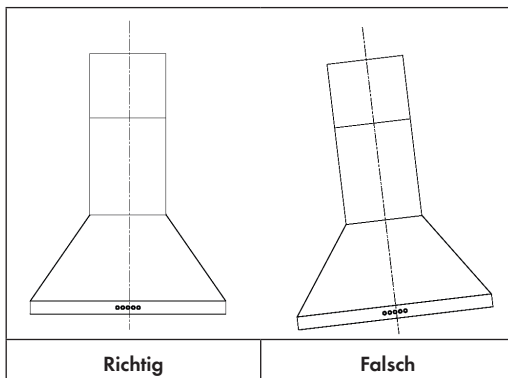
- (1) Markieren Sie einen Punkt (1) auf der horizontalen Linie A, 80 mm rechts von der vertikalen Referenzlinie. Wiederholen Sie diesen Schritt auf der linken Seite der Referenzlinie und auf der Referenzlinie selbst. Am Ende sollten Sie 3 Punkte haben, die sich auf derselben Höhe befinden.
- (2) Markieren Sie einen Punkt (2) auf der horizontalen Linie B, 40 mm rechts von der Referenzlinie. Wiederholen Sie diesen Schritt auf der linken Seite der Referenzlinie und stellen Sie sicher, dass sich die beiden Punkte auf einer Höhe befinden.
- (3) Markieren Sie einen Punkt (3) auf der horizontalen Linie C, 170 mm rechts von der vertikalen Referenzlinie (Lösung 2). Wiederholen Sie diesen Schritt auf der anderen Seite der Referenzlinie und stellen Sie sicher, dass sich die beiden Punkte auf einer Höhe befinden.

### Fixierung der Winkel (optional)

- Bohren Sie mit einem 10 mm-Bohrer in die Markierungspunkte (1), (2) und (3).
- Stecken Sie die Dübel in die Bohrlöcher (1), (2), (3).
- Fixieren Sie die Winkel mit 3 Schrauben (5x50) an der horizontalen Linie A.
- Fixieren Sie die Abdeckungswinkel mit 2 Schrauben (5x50) an der horizontalen Linie B.

### Einhaken des Gerätekorpus

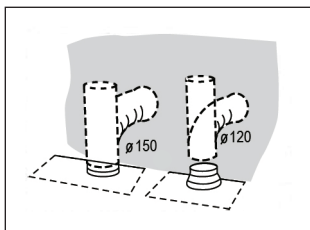
- Haken Sie den Gerätekorpus an dem Befestigungswinkel ein.
- Richten Sie den Gerätekorpus aus.
- Nehmen Sie den Filter aus dem inneren des Gerätekorpus und drehen Sie an Markierungspunkt (3) die Schrauben in die Dübel.



## Verbindung mit dem Abluftsystem

Verbinden Sie die Dunstabzugshaube bei der Installation mit dem Dunstabzug. Verwenden Sie hierfür entweder ein flexibles oder ein starres Rohr mit einem Durchmesser von 150 mm oder 120 mm. Welches Rohr Sie wählen bleibt Ihnen überlassen.

- Wenn Sie eine 120 mm-Abluftverbindung wählen, fügen Sie zusätzlich den Bund am Auslass des Gerätekorpus an.
- Fixieren Sie das Abluftrohr an der richtigen Stelle und fixieren Sie dieses mit einer ausreichenden Anzahl an Rohrklemmen (nicht im Lieferumfang enthalten).
- Entnehmen Sie gegebenenfalls darin befindliche Kohlefilter.

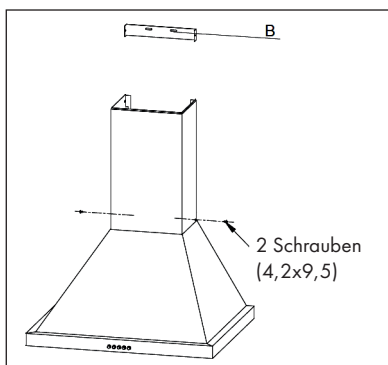


## ANBRINGEN DES DUNSTABZUGS

Der Dunstabzug kann nur in Kombination mit einer Dunstabzugshaube angebracht werden.

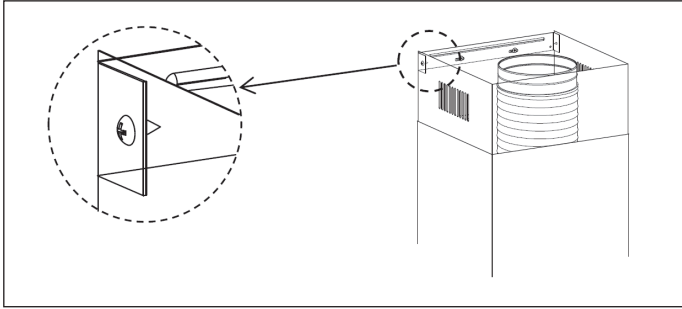
### Untere Abdeckung

- Fixieren Sie die untere Abdeckung mit 2 Schrauben (4,2x9,5) am Gerätekorpus.



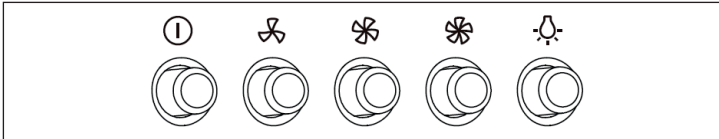
## Obere Abdeckung

- Fixieren Sie die obere Abdeckung mit 2 Schrauben (4,2x9,5) an dem Befestigungswinkel.



## BEDIENFELD UND TASTENFUNKTIONEN

### Bedienfeld



### Tastenfunktionen

ⓘ	<b>Ein-/Aus:</b> Drücken Sie zum Ein- und Ausschalten diese Taste.
⊘	<b>Geschwindigkeitsregler:</b> Wenn Sie diese Taste drücken, läuft das Gerät mit langsamer Geschwindigkeit.
⊘	<b>Geschwindigkeitsregler:</b> Wenn Sie diese Taste drücken, läuft das Gerät mit mittlerer Geschwindigkeit.
⊘	<b>Geschwindigkeitsregler:</b> Wenn Sie diese Taste drücken, läuft das Gerät mit hoher Geschwindigkeit.
💡	<b>Licht an/aus:</b> Drücken Sie diese Taste einmal zum Licht einschalten. Drücken Sie sie zum Ausschalten erneut.

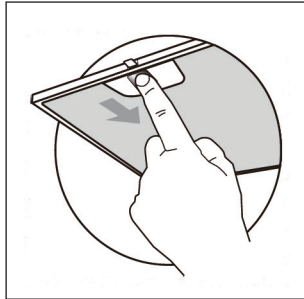
---

## REINIGUNG UND PFLEGE

---

### Reinigung der Fettfiltern

- Die Filter müssen, abhängig von der Verwendungshäufigkeit, mindestens alle 2 Monate gereinigt werden. Die Filter sind spülmaschinengeeignet.
- Entnehmen Sie die Filter, indem Sie diese gegen die Rückseite der Dunstabzugshaube drücken und gleichzeitig nach unten ziehen.
- Vermeiden Sie ein Verbiegen der Filter während der Reinigung. Vergewissern Sie sich vor dem Wiedereinsetzen, dass die Filter vollständig getrocknet sind (die Farbe der Filteroberfläche kann sich im Laufe der Zeit verändern. Dies hat allerdings keinen Einfluss auf die Effizienz des Filters).
- Achten Sie darauf, dass Sie den Filter nach der Reinigung wieder korrekt, mit dem Griff nach unten, einsetzen.

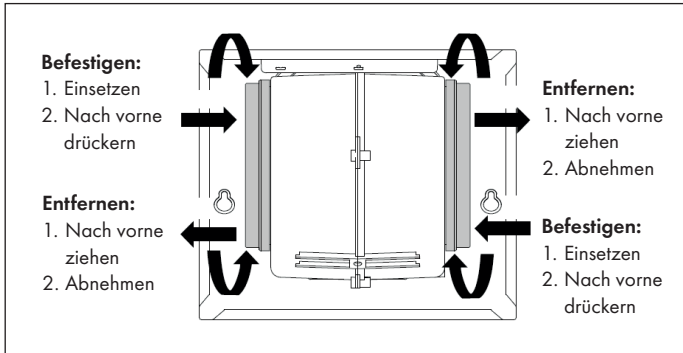


### Aktivkohlefilter (Umluftversion)

Diese Filter können nicht abgewaschen und wiederverwendet werden. Aktivkohlefilter müssen, je nach Verwendungshäufigkeit, mindestens alle 4 Monate gewechselt werden.

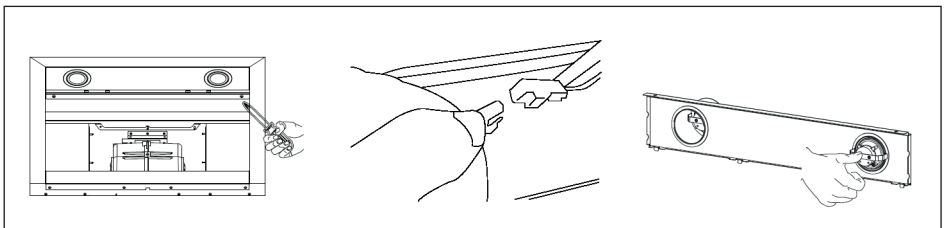
### Austausch der Aktivkohlefilter:

- 1 Entnehmen Sie den metallenen Fettfilter.
- 2 Entnehmen Sie die verschmutzten Aktivkohlefilter.
- 3 Setzen Sie die neuen Aktivkohlefilter ein.
- 4 Setzen Sie den metallenen Fettfilter wieder ein.




### Ersetzen der Beleuchtung

- 1 Entnehmen Sie den Fettfilter und entfernen Sie vorsichtig die beiden Schrauben der vorderen Abdeckung (ein Kreuzschraubenschlüssel ist zum Entfernen der Schrauben erforderlich).
- 2 Trennen Sie die Verbindung zwischen Klemme und LED-Licht.
- 3 Drücken Sie das LED-Licht gegen die Rückseite der Dunstabzugshaube und nehmen Sie es heraus.
- 4 Ersetzen Sie die Lampe durch eine im Handel erhältliche LED-Lampe (max. 1,5 W).



## Ersatzlicht

Ø	Leistung	Spannung	Bild	ILCOS D code
70 mm	1,5 W	DC 12 V		DSR-1.5-S-70

## Wiedereinsetzen des LED-Lichtmoduls

- 1 Drücken Sie das LED-Licht in die Front der vorderen Abdeckung und fixieren Sie dieses dort.
- 2 Verbinden Sie die Klemme mit dem LED-Licht.
- 3 Drehen Sie vorsichtig die beiden Schrauben der vorderen Abdeckung wieder fest. Setzen Sie den Fettfilter wieder ein.

---

**FEHLERSUCHE UND FEHLERBEHEBUNG**


---

Problem	Ursache	Lösung
Das Licht ist an, aber der Motor läuft nicht.	Die Flügelblätter sind blockiert.	Überprüfen Sie die Flügelblätter.
	Der Kondensator ist beschädigt.	Ersetzen Sie den Kondensator.
	Der Motor ist beschädigt.	Ersetzen Sie den Motor.
Licht und Motor funktionieren nicht	Überprüfen Sie, abgesehen von dem oben erwähnten, Folgendes:	
	Licht beschädigt.	Ersetzen Sie das Licht.
	Stromkabel lose.	Verbinden Sie die elektrischen Anschlüsse gemäß dem Schaltbild.
Öl tritt aus	Luftin- und -auslass sind nicht richtig versiegelt.	Nehmen Sie den Auslass herunter und versiegeln Sie diesen mit Kleber.



<b>Problem</b>	<b>Ursache</b>	<b>Lösung</b>
Vibration	Die Flügelblätter können, wenn Sie blockiert sind, Vibrationen verursachen.	Ersetzen Sie die Flügelblätter.
	Der Motor ist nicht richtig befestigt.	Befestigen Sie den Motor richtig.
	Die Dunstabzugshaube ist nicht richtig befestigt.	Befestigen Sie die Dunstabzugshaube richtig.
Unzureichende Luftabsaugung	Die Entfernung zwischen Kochfläche und Dunstabzugshaube ist zu groß.	Passen Sie den Abstand an.
	Zu viel Luftzug durch geöffnete Türen oder Fenster.	Wählen Sie einen neuen Installationsort oder schließen Sie Türen/ Fenster.
Das Gerät neigt sich nach vorne	Die Fixierschrauben wurden nicht fest genug angezogen.	Ziehen Sie die Schrauben fest und richten Sie die Dunstabzugshaube horizontal aus.
	Die Halterungsschrauben wurden nicht fest genug angezogen.	Ziehen Sie die Schrauben fest und richten Sie die Dunstabzugshaube horizontal aus.

## PRODUKTDATENBLATT

### Angaben nach Verordnung (EU) Nr. 65/2014

Mess- und Berechnungsmethoden nach EN 61591:1997+A1:2006+A2:2011+A11:2014+A12:2015

<b>Artikelnummer</b>	10036447, 10036448, 10036449, 10036450, 10036451		
<b>Bezeichnung</b>	<b>Symbol</b>	<b>Wert</b>	<b>Einheit</b>
Jährlicher Energieverbrauch	AEC <sub>hood</sub>	90,6	kWh/Jahr
Energieeffizienzklasse		C	
fluidynamische Effizienz	FDE <sub>hood</sub>	19,6	
Klasse für die fluidynamische Effizienz		C	
Beleuchtungseffizienz	LE <sub>hood</sub>	54	Lux/W
Beleuchtungseffizienzklasse		A	
Fettabscheidegrad	GFE <sub>hood</sub>	75,5	%
Klasse für den Fettabscheidegrad		C	
Luftstrom bei minimaler und bei maximaler Geschwindigkeit im Normalbetrieb, ausgenommen den Betrieb auf der Intensivstufe oder Schnelllaufstufe		295,8 / 644,5	m <sup>3</sup> /h
Luftstrom im Betrieb auf der Intensivstufe oder Schnelllaufstufe		-	m <sup>3</sup> /h
A-bewertete Luftschallemissionen bei minimaler und maximaler verfügbarer Geschwindigkeit im Normalbetrieb		50/65	dB
A-bewertete Luftschallemissionen im Betrieb auf der Intensivstufe oder Schnelllaufstufe		-	dB
Leistungsaufnahme im Aus-Zustand	P <sub>o</sub>	0	W
Leistungsaufnahme im Bereitschaftszustand	P <sub>s</sub>	-	W
Kontaktangaben	Chal-Tec GmbH, Wallstraße 16, 10179, Berlin, Deutschland		

### Angaben nach Verordnung (EU) Nr. 66/2014

Mess- und Berechnungsmethoden nach EN 61591:1997+A1:2006+A2:2011+A11:2014+A12:2015

<b>Artikelnummer</b>	10036447, 10036448, 10036449, 10036450, 10036451		
<b>Bezeichnung</b>	<b>Symbol</b>	<b>Wert</b>	<b>Einheit</b>
Jährlicher Energieverbrauch	$AEC_{hood}$	90,6	kWh/Jahr
Zeitverlängerungsfaktor	$f$	1,3	
Fluiddynamische Effizienz	$FDE_{hood}$	19,6	
Energieeffizienzindex	$EEl_{hood}$	75,8	
Gemessener Luftvolumenstrom im Bestpunkt	$Q_{BEP}$	357	$m^3/h$
Gemessener Luftdruck im Bestpunkt	$P_{BEP}$	368	Pa
Maximaler Luftstrom	$Q_{max}$	644,5	$m^3/h$
Gemessene elektrische Eingangsleistung im Bestpunkt	$W_{BEP}$	186,4	W
Nennleistung des Beleuchtungssystems	$W_L$	3	W
Durchschnittliche Beleuchtungsstärke des Beleuchtungssystems auf der Kochoberfläche	$E_{middle}$	163	Lux
Gemessene Leistungsaufnahme im Bereitschaftszustand	$P_o$	-	W
Gemessene Leistungsaufnahme im Aus-Zustand	$P_s$	0	W
Schallleistungspegel	$L_{WA}$	65	dB
Kontaktangaben	Chal-Tec GmbH, Wallstraße 16, 10179, Berlin, Deutschland		

---

## HINWEISE ZUM UMWELTSCHUTZ

---

- Achten Sie während des Kochens auf eine ausreichende Luftzufuhr, damit die Dunstabzugshaube effizient und mit einem geringen Betriebsgeräusch arbeiten kann.
- Passen Sie die Gebläsedrehzahl an die beim Kochen entstehende Dampfmenge an. Verwenden Sie den Intensivmodus nur bei Bedarf. Je niedriger die Gebläsedrehzahl ist, desto weniger Energie wird verbraucht.
- Wenn beim Garen große Mengen Dampf entstehen, wählen Sie rechtzeitig eine höhere Gebläsedrehzahl. Wenn sich der Kochdampf bereits in der Küche verteilt hat, muss die Dunstabzugshaube länger betrieben werden.
- Schalten Sie die Dunstabzugshaube aus, wenn Sie sie nicht mehr benötigen.
- Schalten Sie die Beleuchtung aus, wenn Sie diese nicht mehr benötigen.
- Reinigen Sie den Filter in regelmäßigen Abständen und tauschen Sie ihn ggf. aus, um die Effektivität des Lüftungssystems zu erhöhen und Brandgefahr zu vermeiden.
- Setzen Sie beim Kochen immer den Deckel auf, um Kochdampf und Kondenswasser zu reduzieren.

---

## HINWEISE ZUR ENTSORGUNG

---



Wenn es in Ihrem Land eine gesetzliche Regelung zur Entsorgung von elektrischen und elektronischen Geräten gibt, weist dieses Symbol auf dem Produkt oder auf der Verpackung darauf hin, dass dieses Produkt nicht im Hausmüll entsorgt werden darf. Stattdessen muss es zu einer Sammelstelle für das Recycling von elektrischen und elektronischen Geräten gebracht werden. Durch regelkonforme Entsorgung schützen Sie die Umwelt und die Gesundheit Ihrer Mitmenschen vor negativen Konsequenzen. Informationen zum Recycling und zur Entsorgung dieses Produkts, erhalten Sie von Ihrer örtlichen Verwaltung oder Ihrem Hausmüllentsorgungsdienst.

---

## HERSTELLER & IMPORTEUR (UK)

---

**Hersteller:**

Chal-Tec GmbH, Wallstraße 16, 10179 Berlin, Deutschland.

**Importeur für Großbritannien:**

Chal-Tec UK limited  
Unit 6 Riverside Business Centre  
Brighton Road  
Shoreham-by-Sea  
BN43 6RE  
United Kingdom

**Dear Customer,**

Congratulations on purchasing this device. Please read the following instructions carefully and follow them to prevent possible damages. We assume no liability for damage caused by disregard of the instructions and improper use. Scan the QR code to get access to the latest user manual and more product information.




---

## CONTENTS

---

Safety Instructions	22
Product Description	24
Installation Components	25
Dimensions	26
Installation	28
Chimney Assembly	30
Control Panel and Key Functions	31
Care and Cleaning	32
Troubleshooting	34
Product Data Sheet	36
Notes on Environmental Protection	38
Disposal Considerations	38
Manufacturer & Importer (UK)	38

---

## TECHNICAL DATA

---

Item number	10036447, 10036448, 10036449, 10036450, 10036451
Power supply	220-240 V ~ 50 Hz

---

## SAFETY INSTRUCTIONS

---

- Thank you for purchasing this cooker hood. Please read the instruction manual carefully before you use the cooker hood, and keep it in a safe place.
- The installation work must be carried out by a qualified electrician or competent person. Before you use the cooker hood, make sure that the voltage (V) and the frequency (Hz) indicated on the cooker hood are exactly the same as the voltage and the frequency in your home.
- The manufacturer and the agent will not bear any responsibility for the damage caused by inappropriate installation and usage.
- Children under the age of 8 must not use the cooker hood.
- The appliance is not intended for commercial use, but only for household and similar environments.
- The cooker hood and its filter mesh should be cleaned regularly in order to keep it in good working order.
- Before cleaning, switch the power off at the main supply.
- Clean the cooker hood according to the instruction manual and keep the cooker hood from the danger of burning.
- Prohibit putting the cooker hood by fire.
- If the appliance does not function normally, contact the manufacturer or a specialist company.
- This device may be only used by children 8 years old or older and persons with limited physical, sensory and mental capabilities and / or lack of experience and knowledge, provided that they have been instructed in use of the device by a responsible person who understands the associated risks.
- If the supply cord is damaged, it must be replaced by the manufacturer, its service agent or similarly qualified persons in order to avoid a hazard.
- If the range hood is used at the same time as appliances burning gas or other fuels, the room must be adequately ventilated.
- Do not flambé under the range hood. Accessible parts may become hot when used with cooking appliances.

### Important hints on installation

- The air must not be discharged into a flue that is used for exhausting fumes from appliances burning gas or other fuels (not applicable to appliances that only discharge the air back into the room).
- Regulations concerning the discharge of air have to be fulfilled.

## Important notes about the extraction mode



### WARNING

Risk of poisoning from exhaust gases sucked back. Never operate the device in extraction mode simultaneously with an open flue appliance when there is not adequate airflow guaranteed.

Open flue combustion equipment (for example, gas, oil, wood or coal-fired heaters, tankless water heaters, water heaters) pulls combustion air from the room and runs it through an exhaust pipe or chimney to the outside. In the extraction mode, indoor air is removed from the kitchen and the adjacent rooms - without sufficient air intake this creates a vacuum. Toxic gases from the chimney or extraction flue can thereby be sucked back into the living spaces.

- Always ensure that a sufficient supply of fresh air is guaranteed and that the air can circulate.
- An air supply / extractor box alone does not ensure compliance with the limit value.

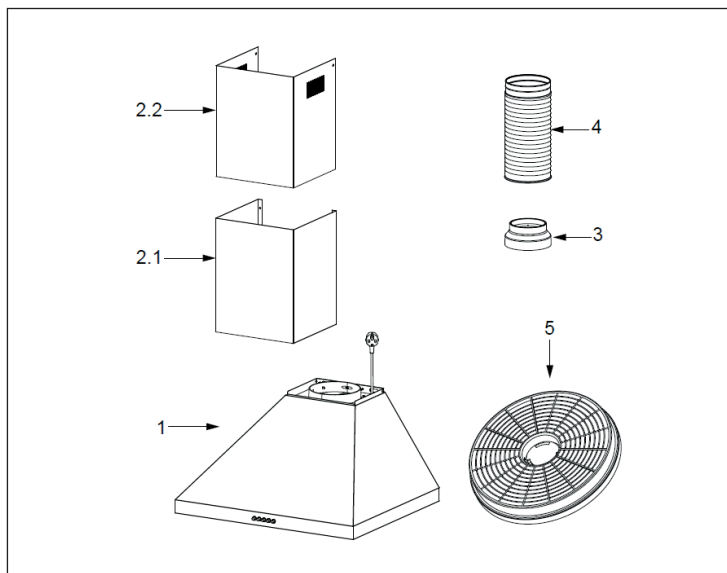
Safe operation is only possible when the negative pressure in the room where the appliance is located does not exceed 4 Pa (0.04 mbar). This can be achieved when the air required for combustion can flow through openings that are not closable, for example in doors, windows, in conjunction with an air supply / extractor box or through other technical measures. In any case, consult a qualified chimney sweep who can assess the entire ventilation of your house and propose appropriate measures for adequate ventilation.

If the hood is used exclusively in the recirculation mode, unrestricted operation is possible.

### Important note on disassembly of the device

- Disassembly is similar to installation/assembly in reverse order.
- Take a second person to help you during disassembly to avoid injuries.

## PRODUCT DESCRIPTION

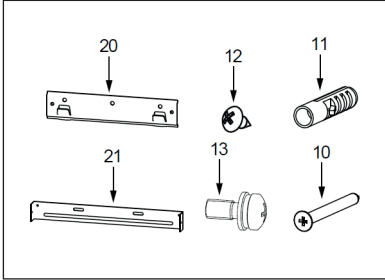


Ref.	Qty.	Product Components
1	1	Hood Body, complete with: Controls, Light, Blower, Filter.
2.1	1	Lower Decorative Chimney
2.2	1	Upper Decorative Chimney
3	1	Flange (optional)
4	1	Exhaust Pipe
5	2	The Activated Charcoal filter (optional)

Note: The optional accessory is not included in the delivery.



## INSTALLATION COMPONENTS



### Standard Installation Components

Ref.	Qty.	Component
10	5	Screws 5 x 50
11	5	Wall Plugs
12	4	Screws 4,2 x 9,5
13	2	Screws 5 x 12
20	1	Hood fixing bracket
21	1	Chimney fixing bracket (optional)

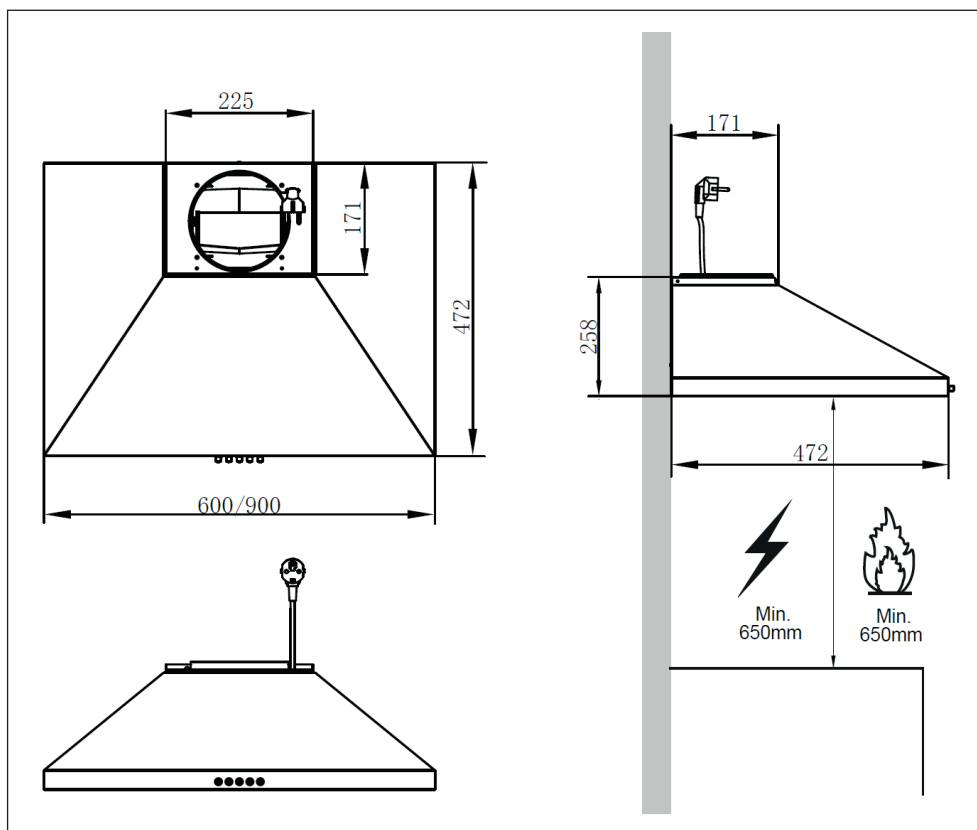
### Optional Installation Components (not included in the delivery)

Ref.	Qty.	Component
10	7	Screws 5 x 50
11	7	Wall Plugs
12	6	Screws 4,2 x 9,5
20	1	Hood fixing bracket
21	1	Chimney fixing bracket ( optional )

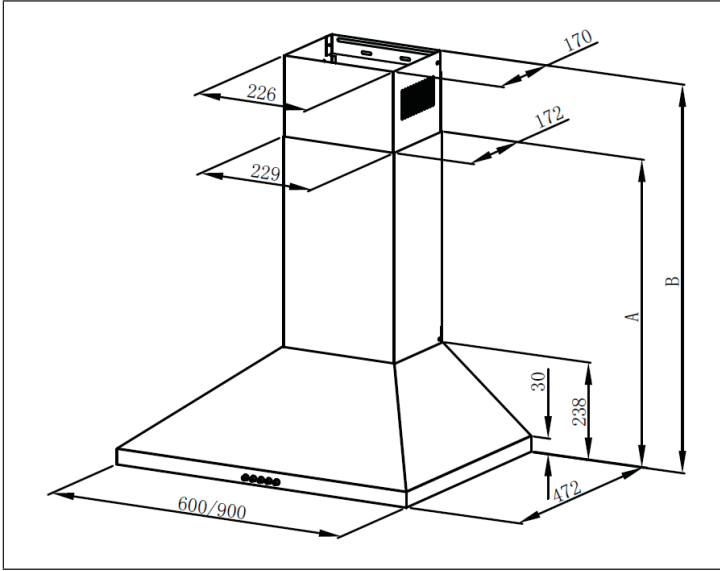
Note: If choose these installation components, refer to „Solution 2“ in the installation diagram.

## DIMENSIONS

Note: The specified values are [mm].



## Dimensions

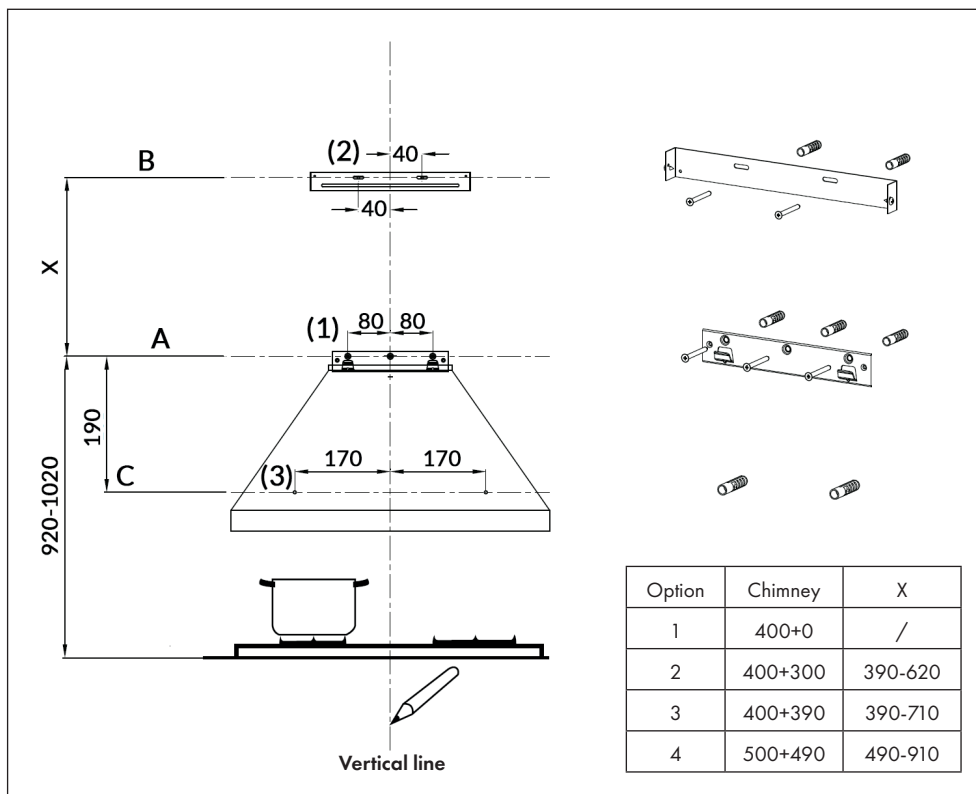


Option	Chimney	A	B
1	400+0	628	/
2	400+300	628	670-910
3	400+390	628	670-1000
4	500+490	728	770-1200

Note: The specified values are [mm].

## INSTALLATION

Note: The specified values are [mm].



### Wall Drilling and Bracket Fixing

As a first step, proceed with the following drawings:

- A vertical line up to the ceiling or up to the upper limit, at the center of the area in which the hood is to be fitted.
- (A) A horizontal line **A** at 980 – 1080 mm above the cooker top.  
 (B) A horizontal line **B** at a **X** mm above the horizontal line A.  
 (C) A horizontal line **C** at a 190mm below the horizontal line A (only valid for „Solution 2“).

## Mark Points

**Note:** The specified values are [mm].

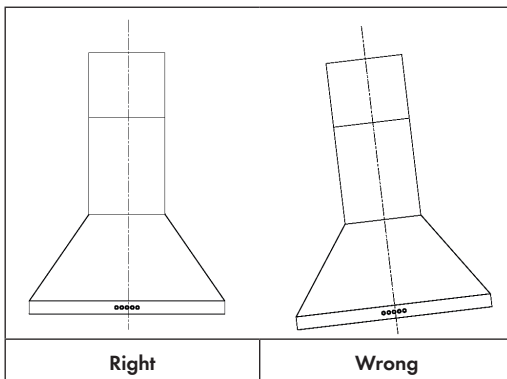
- (1) Mark a point (1) on the horizontal line A, 80 mm to the right of the vertical reference line. Repeat this operation on the other side and on the vertical reference line, checking that the three marks are leveled.
- (2) Mark a point (2) on the horizontal line B, 40 mm to the right of the vertical reference line. Repeat this operation on the other side, checking that the two marks are leveled.
- (3) Mark a point (3) on the horizontal line C, 170 mm to the right of the vertical reference line (Solution 2). Repeat this operation on the other side, checking that the two marks are leveled.

### Fix the brackets (optional)

- Drill at the marked points (1), (2), (3), using a 10 mm drill bit.
- Insert the Wall Plugs into the holes (1), (2), (3).
- Fix the hood fixing bracket with 3 screws (5 x 50) at the horizontal line A.
- Fix the Chimney fixing bracket with 2 screws (5 x 50) at the horizontal line B.

### Hook the hood body

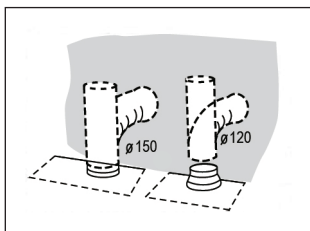
- Hook the hood body to the bracket.
- Level the hood body itself.
- Remove the filter from the inside of the hood body, fix the screws to Wall Plugs at the points (3).



### Connections to ducted version air exhaust system

When installing the ducted version, connect the hood to the chimney using either a flexible or rigid pipe 150 mm or 120 mm, the choice of which is left to the installer.

- If to install a 120 mm air exhaust connection, insert the reducer flange on the hood body outlet.
- Fix the pipe in position using sufficient pipe clamps (not supplied).
- Remove possible charcoal filters.




---

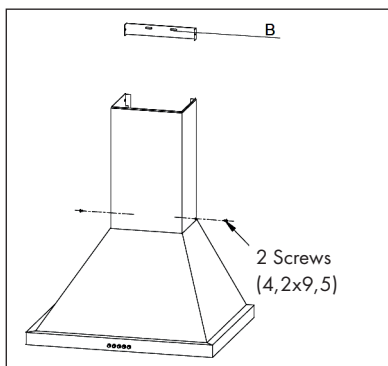
## CHIMNEY ASSEMBLY

---

The chimney can only be installed with exhausting hood.

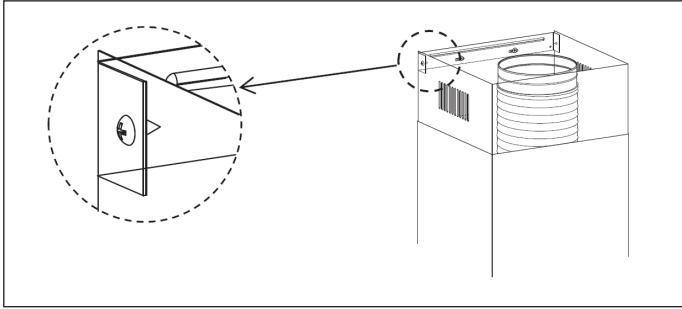
### Lower Decorative Chimney

- Fix the Lower Decorative Chimney to the hood body with 2 screws (4.2x9.5) supplied with the hood.



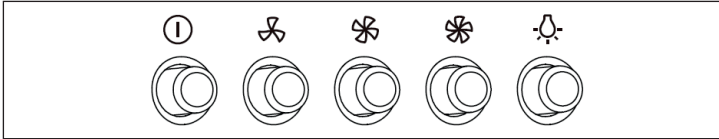
## Upper Decorative Chimney

- Fix the upper chimney onto the bracket with 2 screws 12 (4.2x 9.5) supplied with the hood.



## CONTROL PANEL AND KEY FUNCTIONS

### Control Panel



### Key Functions

	<b>Off motor switch:</b> press on this switch to stop the motor operation.
	<b>Speed switch:</b> press on this switch, the motor runs at low speed.
	<b>Speed switch:</b> press on this switch, the motor runs at medium speed.
	<b>Speed switch:</b> press on this switch, the motor runs at high speed.
	<b>On/Off lighting switch:</b> press on this switch to turn on the lights, and press again to turn them off.

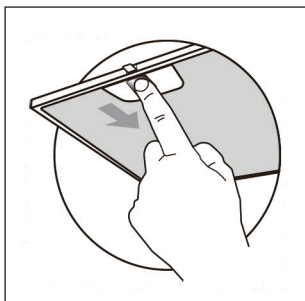
---

## CARE AND CLEANING

---

### Grease Filters

- The filters must be cleaned every 2 months of operation, or more frequently for particularly heavy usage, and can be washed in a dishwasher.
- Remove the filters one by one pushing them towards the back side of the hood unit and simultaneously pulling downwards.
- Any kind of bending of the filters has to be avoided when washing them. Before fitting them again into the hood make sure that they are completely dry. (The color of the filter surface may change throughout the time but this has no influence to the filter efficiency).
- When fitting the filters into the hood pay attention that they are mounted in correct position the handle facing outwards.



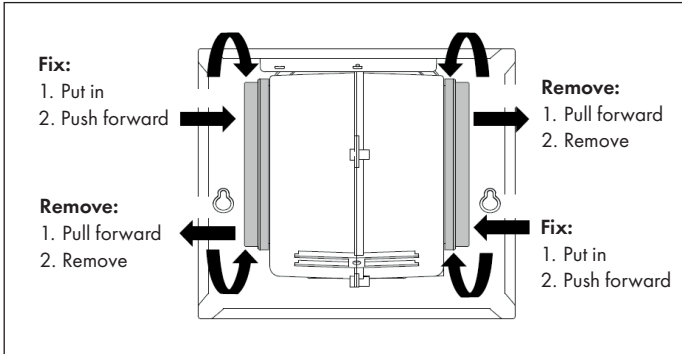
### Activated Charcoal Filter (recirculation version)

These filters are not washable and cannot be regenerated, and must be replaced approximately every 4 months of operation, or more frequently with heavy usage.



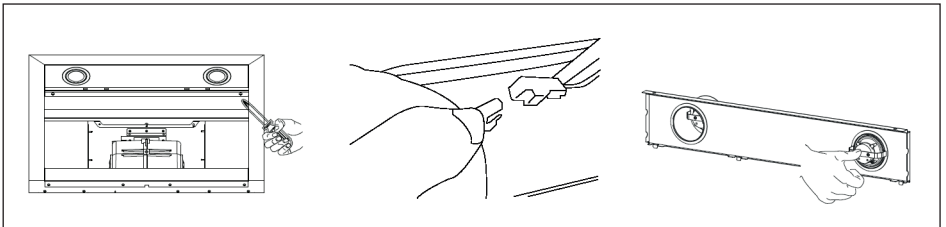
Replacing the activated charcoal filter:

- 1 Remove the metal grease filters
- 2 Remove the saturated activated charcoal filter.
- 3 Fit the new filters.
- 4 Replace the metal grease filters.




### Light Replacement

- 1 Remove the grease filter and carefully remove the 2 screws from the front plate (a cross headed screwdriver will be needed to remove the screws).
- 2 Disconnect the terminal of LED light.
- 3 Press LED light on the back of the front plate, take the LED light out.
- 4 Replace the lamp (commercially available LED lamp (max. 1.5W)).



## Replacement Light

Ø	Max Power	Voltage	Picture	ILCOS D code
70 mm	1,5 W	DC 12 V		DSR-1.5-S-70

### Reinstall LED Light Module

- 1 Press LED light on the front of front plate, install the LED light on the front plate.
- 2 Connect the terminal of LED light and light leads.
- 3 Carefully fasten the 2 screws on the front plate ,reinstall the grease filter.

## TROUBLESHOOTING

Problem	Cause	Solution
Light on, but motor does not work	The blades are blocked.	Check the blades.
	The capacitor is damaged.	Replace capacitor.
	The motor is damaged.	Replace motor.
	The internal wiring f motor is cut off/disconnected. An unpleasant smell may be produced.	
Both light and motor do not work	Apart from the above mentioned, check the following:	
	Light damaged.	Replace lights.
	Power cord loose.	Connect the wires as the electric diagram.
Oil leakage	Outlet and the air ventilation entrance are not tightly sealed.	Take down the outlet and seal with glue.

<b>Problem</b>	<b>Cause</b>	<b>Solution</b>
Vibration	The blade, if damaged, can cause vibrating.	Replace the blade.
	The motor is not tightly fastened.	Fasten the motor tightly.
	The cooker hood is not tightly fixed.	Fixed the cooker hood tightly.
Insufficient suction	The distance between the cooker hood and the cooker top is too large.	Readjust the distance.
	Too much ventilation from open doors or windows.	Choose a new place to install the appliance or close some doors / windows.
The machine inclines	The fixing screws are not tight enough.	Tighten the fixing screw and make it horizontal.
	The hanging screws are not tight enough	Tighten the hanging screw and make it horizontal.

## PRODUCT DATA SHEET

### Information according to Regulation (EU) No. 65/2014

Measurement and calculation methods according to EN 61591:1997+A1:2006+A2:2011+A11:2014+A12:2015

Item number			
Description	Symbol	Value	Unit
Annual Energy Consumption	AEC <sub>hood</sub>	90,6	kWh/Jahr
Energy Efficiency class		C	
Fluid Dynamic Efficiency	FDE <sub>hood</sub>	19,6	
Fluid Dynamic Efficiency class		C	
Lighting Efficiency	LE <sub>hood</sub>	54	Lux/W
Lighting Efficiency class		A	
Grease Filtering Efficiency	GFE <sub>hood</sub>	75,5	%
Grease Filtering Efficiency class		C	
air flow at minimum and maximum speed in normal use, intensive or boost excluded		295,8 / 644,5	m <sup>3</sup> /h
air flow at intensive or boost setting		-	m <sup>3</sup> /h
airborne acoustical A-weighted sound power emissions at minimum and maximum speed available in normal use		50/65	dB
airborne acoustical A-weighted sound power emissions at intensive or boost setting		-	dB
power consumption in off mode	P <sub>o</sub>	0	W
power consumption in standby mode	P <sub>s</sub>	-	W
Contact details	Chal-Tec GmbH, Wallstraße 16, 10179, Berlin, Germany		

### Information according to Regulation (EU) No. 66/2014

Measurement and calculation methods according to EN 61591:1997+A1:2006+A2:2011+A11:2014+A12:2015

Item number			
Description	Symbol	Value	Unit
Annual Energy Consumption	$AEC_{hood}$	90,6	kWh/Jahr
Time increase factor	$f$	1,3	
Fluid Dynamic Efficiency	$FDE_{hood}$	19,6	
Energy Efficiency Index	$EEl_{hood}$	75,8	
Measured air flow rate at best efficiency point	$Q_{BEP}$	357	$m^3/h$
Measured air pressure at best efficiency point	$P_{BEP}$	368	Pa
Maximum air flow	$Q_{max}$	644,5	$m^3/h$
Measured electric power input at best efficiency point	$W_{BEP}$	186,4	W
Nominal power of the lighting system	$W_L$	3	W
Average illumination of the lighting system on the cooking surface	$E_{middle}$	163	Lux
Measured power consumption in standby mode	$P_o$	-	W
Measured power consumption off mode	$P_s$	0	W
Sound power level	$L_{WA}$	65	dB
Contact details	Chal-Tec GmbH, Wallstraße 16, 10179, Berlin, Germany		

---

## NOTES ON ENVIRONMENTAL PROTECTION

---

- During cooking, make sure that there is sufficient air supply so that the cooker hood can operate efficiently and with low operating noise.
- Adjust the fan speed to the amount of steam produced during cooking. Use the intensive mode only when necessary. The lower the fan speed, the less energy is consumed.
- If large amounts of steam are produced during cooking, select a higher fan speed in good time. If the cooking steam has already dispersed in the kitchen, the cooker hood must be operated longer.
- Switch off the cooker hood when you no longer need it.
- Switch off the lighting when you no longer need it.
- Clean the filter at regular intervals and replace it if necessary to increase the effectiveness of the ventilation system and prevent fire hazards.
- Always put the lid on when cooking to reduce cooking steam and condensation.

---

## DISPOSAL CONSIDERATIONS

---



If there is a legal regulation for the disposal of electrical and electronic devices in your country, this symbol on the product or on the packaging indicates that this product must not be disposed of with household waste. Instead, it must be taken to a collection point for the recycling of electrical and electronic equipment. By disposing of it in accordance with the rules, you are protecting the environment and the health of your fellow human beings from negative consequences. For information about the recycling and disposal of this product, please contact your local authority or your household waste disposal service.

---

## MANUFACTURER & IMPORTER (UK)

---

**Manufacturer:**

Chal-Tec GmbH, Wallstrasse 16, 10179 Berlin, Germany.

**Importer for Great Britain:**

Chal-Tec UK limited  
Unit 6 Riverside Business Centre  
Brighton Road  
Shoreham-by-Sea  
BN43 6RE  
United Kingdom

**Estimado cliente,**

Le felicitamos por la adquisición de este producto. Lea atentamente las siguientes instrucciones y sígalas para evitar posibles daños. No asumimos ninguna responsabilidad por los daños causados por el incumplimiento de las instrucciones y el uso inadecuado. Escanee el siguiente código QR para obtener acceso a la última guía del usuario y más información sobre el producto.




---

## ÍNDICE

---

Indicaciones de seguridad	40
Descripción del aparato	22
Accesorios de instalación	43
Dimensiones y distancias	44
Instalación	46
Montaje del tiro de extracción	48
Panel de control y funciones de los botones	49
Limpieza y cuidado	50
Detección y resolución de problemas	52
Ficha técnica del producto	54
Notas para cuidar del medio ambiente	56
retirada del aparato	56
Fabricante e importador (Reino Unido)	56

---

## DATOS TÉCNICOS

---

Número de artículo	10036447, 10036448, 10036449, 10036450, 10036451
Fuente de alimentación	220-240 V ~ 50 Hz

---

## INDICACIONES DE SEGURIDAD

---

- Lea atentamente todas las indicaciones y conserve este manual para consultas posteriores.
- Los trabajos de montaje deben ser realizados solamente por un electricista u otro profesional. Antes de utilizar la campana extractora, asegúrese de que la tensión (V) y la frecuencia indicada en la campana extractora (Hz) coinciden con la tensión (V) y frecuencia (Hz) de su suministro eléctrico.
- La empresa no se responsabiliza de los daños ocasionados por un uso o instalación indebida del producto.
- Los niños menores de 8 años no deben utilizar la campana extractora.
- Este aparato no ha sido concebido para un uso comercial, sino doméstico o para entornos similares.
- Limpie el aparato y el filtro con regularidad para que el aparato funcione siempre de manera eficiente. Desconecte el enchufe antes de limpiar el aparato.
- Limpie el aparato solamente según se describe en estas instrucciones.
- No utilice fuentes de ignición bajo la campana extractora.
- Si el aparato no funciona correctamente, contacte inmediatamente con el fabricante.
- Este aparato puede ser utilizado por niños mayores de 8 años y personas con discapacidades físicas, sensoriales y mentales y/o con falta de experiencia y conocimientos, siempre y cuando hayan sido instruidos sobre el uso del aparato y comprendan los peligros y riesgos asociados.
- Si el cable de alimentación o el enchufe están dañados, deberán ser sustituidos por el fabricante, un servicio técnico autorizado o una persona igualmente cualificada.
- Si utiliza la campana extractora con hornillos y entren en combustión el gas u otras sustancias combustibles, deberá garantizar una buena ventilación de la sala.
- No flamee nada bajo la campana extractora.
- Advertencia: La superficie del aparato puede alcanzar temperaturas muy elevadas durante el funcionamiento.

### Indicaciones importantes de instalación

- El aire no puede desviarse a un tiro de salida que se emplee para evacuar humos de gases u otras sustancias inflamables (no se aplica para aparatos que solo desvíen el aire a la sala).
- Siga todas las disposiciones locales para montar las instalaciones de ventilación.



## Notas importantes acerca del modo de extracción



### ADVERTENCIA

Peligro de muerte, riesgo de intoxicación provocado por gases en combustión aspirados. Nunca ponga en funcionamiento la función de extracción simultáneamente con un dispositivo que genere calor en una estancia estancia si no se ha garantizado una ventilación suficiente.

Los dispositivos no estancos que generan calor (por ejemplo, radiadores que funcionan con gas, aceite, madera o carbón, calentadores, calentadores de agua) extraen el aire de combustión de la estancia correspondiente y canalizan el aire de salida por medio de un tiro (por ejemplo una chimenea) hacia el exterior. Al encender simultáneamente una campana extractora, el aire de la cocina y de las estancias colindantes se extrae y sin suficiente aire adicional se produce el fenómeno de presión hipoatmosférica. Los gases nocivos de la chimenea o del orificio de salida retornan a la estancia.

- Siempre debe proveer de suficiente aire adicional a la estancia.
- Un conducto de ventilación y evacuación no garantiza en su totalidad que se cumpla el valor límite.

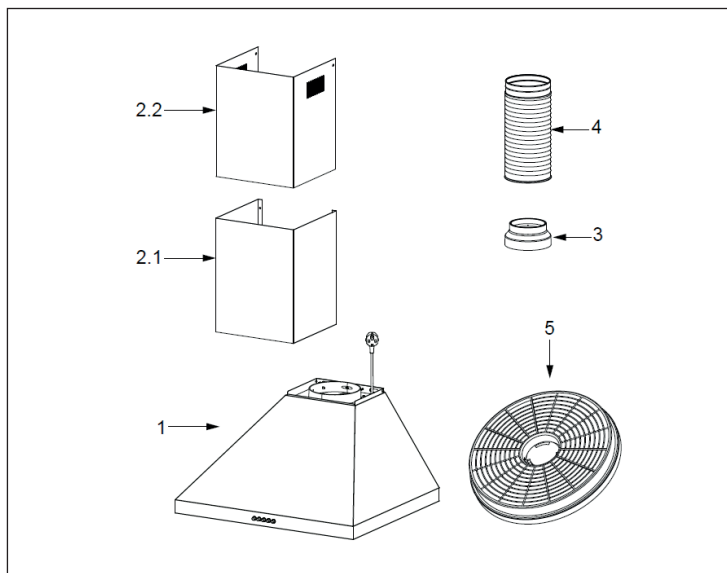
Solo se garantizará un funcionamiento sin riesgos cuando presión hipoatmosférica en la estancia del dispositivo generador de calor no supere los 4 Pa (0,04 mbar). Esto podrá conseguirse cuando el aire necesario para la combustión pueda circular por orificios sin cierre, como puertas o ventanas, junto con un conducto de ventilación o evacuación o a través de otros medios técnicos. En cualquier caso, siga el consejo del constructor de chimeneas autorizado que pueda evaluar la conexión de ventilación general de su hogar y tomar las medidas necesarias.

Si pone en funcionamiento la campana extractora en modo circulación de aire, puede utilizarla sin ninguna limitación.

### Nota importante sobre el desmontaje del aparato

- El desmontaje es igual que el montaje pero en orden inverso.
- Al desmontar el aparato, pida ayuda a una segunda persona para evitar lesiones.

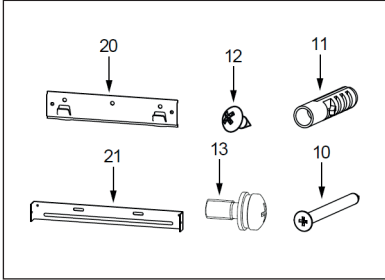
## DESCRIPCIÓN DEL APARATO



Núm.	Uds.	Componentes del aparato
1	1	Base del aparato, que incluye: Elementos de control, luz, ventilador, filtro
2.1	1	Cubierta inferior
2.2	1	Cubierta superior
3	1	Unión (opcional)
4	1	Conducto de extracción
5	2	Filtro de carbón activo (opcional)

Advertencia: Los accesorios opcionales no están incluidos en el envío.

## ACCESORIOS DE INSTALACIÓN



### Accesorios estándar para la instalación

Núm.	Uds.	Pieza
10	5	Tornillos 5 x 50
11	5	Tacos
12	4	Tornillos 4,2 x 9,5
13	2	Tornillos 5 x 12
20	1	Soporte de fijación de la campana
21	1	Soporte de fijación de la cubierta (opcional)

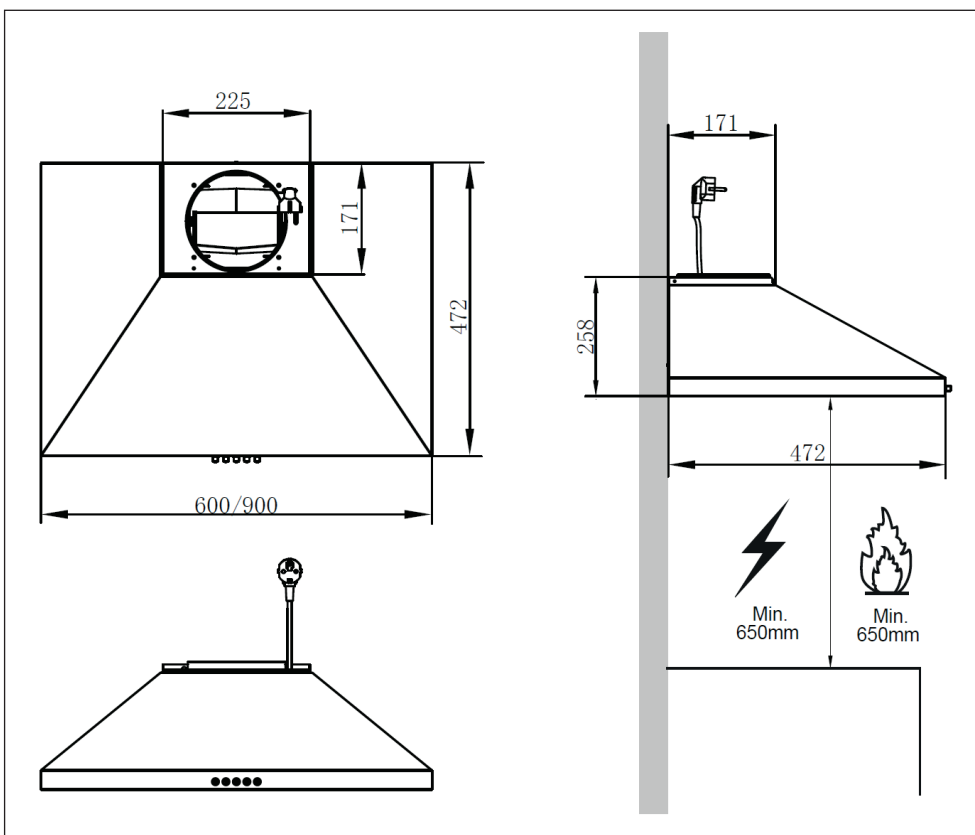
### Accesorios de instalación opcionales (No incluidos en el envío)

Núm.	Uds.	Pieza
10	7	Tornillos 5 x 50
11	7	Taco
12	6	Tornillos 4,2 x 9,5
20	1	Soporte de fijación de la campana
21	1	Soporte de fijación de la cubierta (opcional)

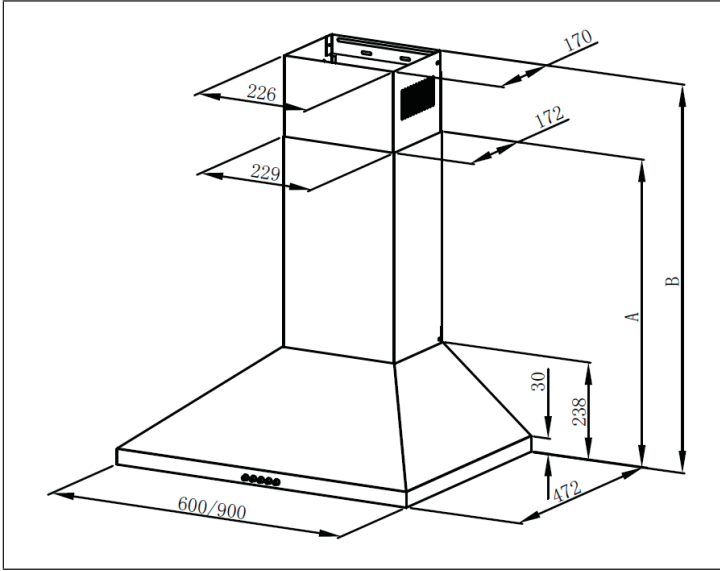
Advertencia: Si selecciona los componentes de instalación de esta tabla, guíese por los datos que aparecen en el diagrama de instalación de „solución 2“.

## DIMENSIONES Y DISTANCIAS

Advertencia: Las medidas indicadas se expresan en „mm“.



## Dimensiones

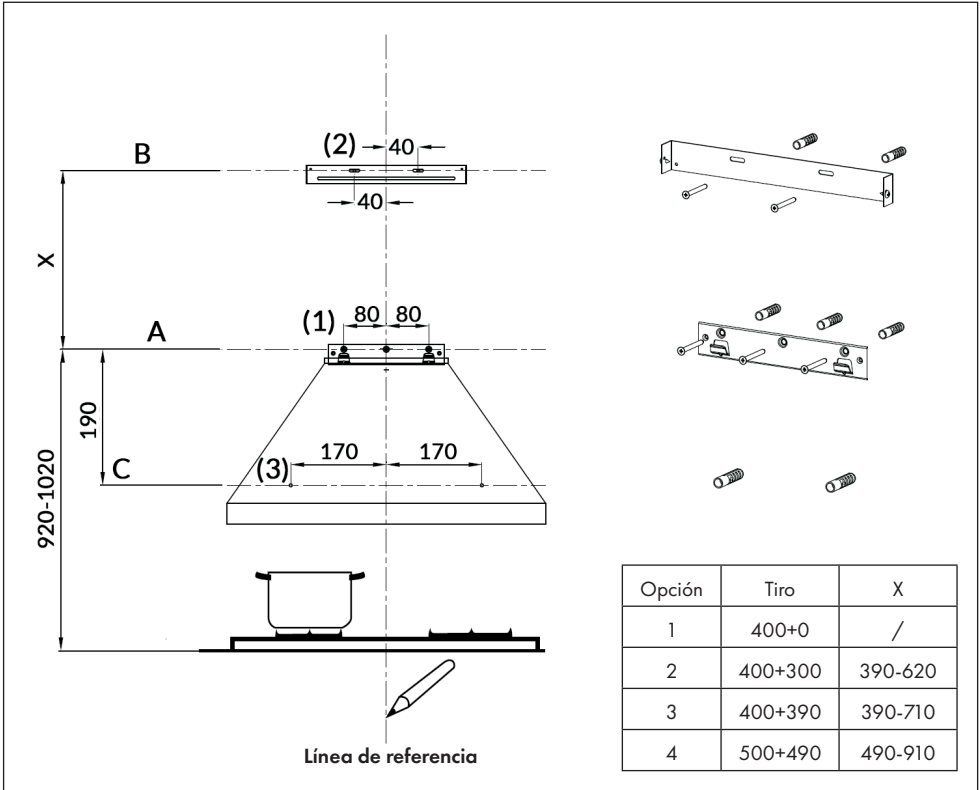


Opción	Tiro	A	B
1	400+0	628	/
2	400+300	628	670-910
3	400+390	628	670-1000
4	500+490	728	770-1200

Advertencia: Las medidas indicadas se expresan en „mm“.

# INSTALACIÓN

Advertencia: Las medidas indicadas se expresan en „mm“.



## Líneas de marca

Como primer paso, marque las siguientes líneas:

- Una línea de referencia vertical al techo o al límite superior en el centro del punto donde va a instalar la campana.
- (A) Una línea horizontal **A**, a 920-1020 mm por encima de la superficie de cocción.
- (B) Una línea horizontal **B**, a **X** mm sobre la línea horizontal A.
- (C) Una línea horizontal **C**, a 190 mm por encima de la línea horizontal A (solo para la „solución 2“).

## Puntos de marca

Advertencia: Las medidas indicadas se expresan en „mm“.

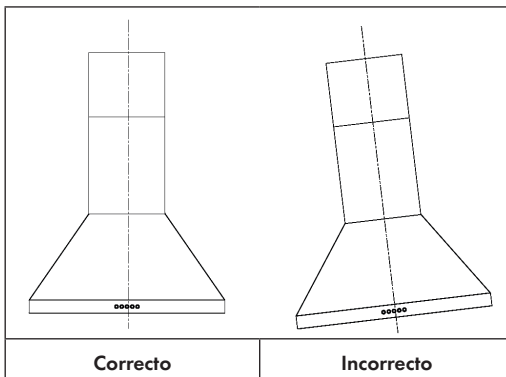
- (1) Marque un punto (1) sobre la línea horizontal A, a 80 mm a la derecha de la línea de referencia vertical. Repita este paso en la parte izquierda de la línea de referencia y sobre la propia línea. Al final debe tener 3 puntos que se encuentren a la misma altura.
- (2) Marque un punto (2) en la línea horizontal B, a 40 mm a la derecha de la línea de referencia. Repita este paso en la parte izquierda de la línea de referencia y asegúrese de que ambos puntos se encuentren a la misma altura.
- (3) Marque un punto (3) sobre la línea horizontal C, a 170 mm a la derecha de la línea de referencia vertical (solución 2). Repita este paso en el otro lado de la línea de referencia y asegúrese de que ambos puntos se encuentren a la misma altura.

## Fijación de los soportes (opcional)

- Perfore los puntos de marca (1), (2) y (3) con una broca de 10 mm.
- Coloque los tacos en los orificios (1), (2), (3).
- Fije el soporte con 3 tornillos (5x50) en la línea horizontal A.
- Fije el soporte de la cubierta con 2 tornillos (5x50) en la línea horizontal B.

## Colgar la estructura

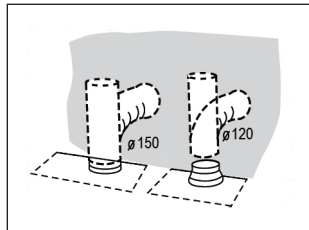
- Cuelgue el cuerpo del aparato en los soportes de sujeción.
- Oriente bien la estructura.
- Extraiga el filtro del interior de la estructura y atornille en los puntos de marca (3) los tornillos en los tacos.



### Conexión con el sistema de extracción

Una la campana con el tiro de extracción en la instalación. Utilice para ello un tubo flexible o rígido con un diámetro de 150 mm o 120 mm. Usted decide el tipo de tubo que emplea.

- Si selecciona una unión del tiro de extracción de 120 mm de diámetro, añada también la pieza de unión a la salida del aparato.
- Fije el conducto de evacuación en el lugar correspondiente y con un número suficiente de bridas (no incluidas en el envío).
- Retire igualmente el filtro de carbón presente.

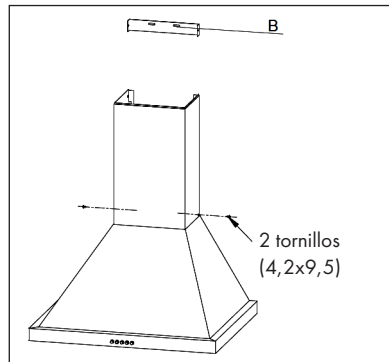


## MONTAJE DEL TIRO DE EXTRACCIÓN

El tiro de extracción solo puede montarse junto con una campana extractora.

### Cubierta inferior

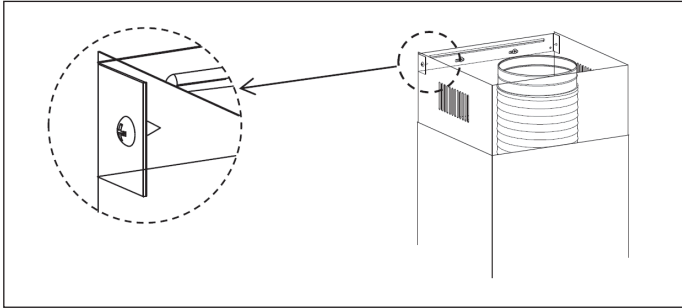
- Fije la cubierta inferior con 2 tornillos (4,2x9,5) en la base del aparato.





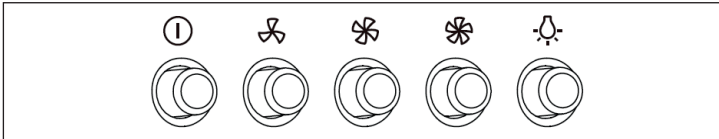
## Cubierta superior

- Fije la cubierta superior con 2 tornillos (4,2x9,5) al soporte de fijación.



## PANEL DE CONTROL Y FUNCIONES DE LOS BOTONES

### Panel de control



### Funciones de las teclas

ⓘ	<b>On/off:</b> Encender y apagar el aparato con este botón.
⚙️	<b>Regulador de velocidad:</b> Si pulsa este botón, el aparato funcionará a velocidad baja.
⚙️	<b>Regulador de velocidad:</b> Si pulsa este botón, el aparato funcionará a velocidad media.
⚙️	<b>Regulador de velocidad:</b> Si pulsa este botón, el aparato funcionará a velocidad alta.
💡	<b>Luz on/off:</b> Pulse el botón para encender la luz. Pulse de nuevo para apagarla.

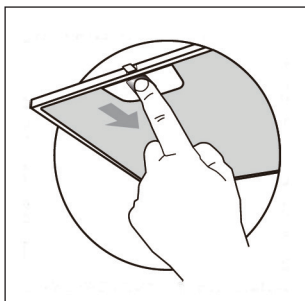
---

## LIMPIEZA Y CUIDADO

---

### Limpieza del filtro antigrasa

- Los filtros deben limpiarse cada dos meses, independientemente de la frecuencia de uso. Los filtros pueden lavarse en el lavavajillas.
- Retire los filtros presionándolos contra la parte trasera de la campana y tirando de ellos hacia abajo.
- Evite doblar el filtro durante la limpieza. Asegúrese, antes de volver a colocar el filtro, que esté completamente seco (el color de la superficie del filtro puede cambiar con el paso del tiempo. Esto no tiene ninguna influencia en la eficacia del filtro).
- Asegúrese de que, tras la limpieza, el filtro se haya colocado correctamente con el asa hacia abajo.

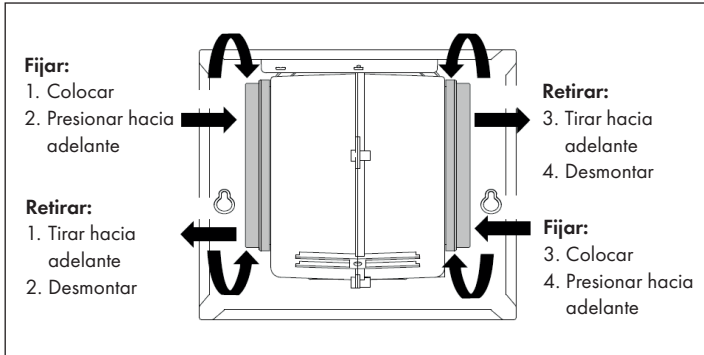


### Filtro de carbón activo (versión circulación de aire)

Este filtro no puede lavarse y reutilizarse. Los filtros de carbón activo deben cambiarse al menos cada 4 meses en función de la frecuencia de uso.

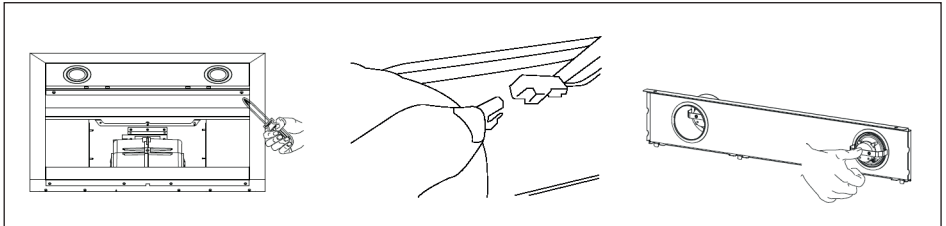
### Sustitución del filtro de carbón activo:

- 1 Retire el filtro antigrasa metálico.
- 2 Retire el filtro de carbón activo sucio.
- 3 Coloque el filtro nuevo de carbón activo.
- 4 vuelva a colocar el filtro metálico antigrasa.




### Sustitución de la iluminación

- 1 Retire el filtro antigrasa y, con cuidado, desatornille los dos tornillos de la tapa superior (necesitará un destornillador de estrella para ello).
- 2 Separe la unión entre la abrazadera y la luz LED.
- 3 Presione la luz LED contra la parte trasera de la campana para extraerla.
- 4 Sustituya la lámpara por otra lámpara LED adquirida en establecimientos comunes (máx. 1,5 W).



## Luz de repuesto

Ø	Potencia	Potencia	Imagen	ILCOS D code
70 mm	1,5 W	DC 12 V		DSR-1.5-S-70

## Colocación del módulo de luz LED

- 1 Presione la luz LED en la parte frontal de la cubierta delantera y fíjela.
- 2 Una la abrazadera a la luz LED.
- 3 Atornille con cuidado ambos tornillos de la cubierta delantera. Vuelva a colocar el filtro antigrasa.

---

**DETECCIÓN Y RESOLUCIÓN DE PROBLEMAS**


---

Problema	Causa	Solución
La luz está encendida pero el motor no funciona.	Las alas del ventilador están bloqueadas.	Compruebe las aspas del ventilador.
	El condensador está averiado.	Sustituya el condensador.
	El motor está averiado.	Sustituya el motor.
La luz y el motor no se encienden.	Compruebe lo siguiente teniendo en cuenta lo indicado anteriormente:	
	Luz dañada.	Sustituya la luz.
	Cable eléctrico suelto.	Conecte los cables eléctricos como se muestra en el diagrama de conexiones.
El aceite gotea	La entrada y salida de aire no están correctamente selladas.	Quite el conducto de salida y séllelo con pegamento.

<b>Problema</b>	<b>Causa</b>	<b>Solución</b>
Vibraciones	Las aspas del ventilador pueden provocar vibraciones cuando están bloqueadas.	Sustituya las aspas del ventilador.
	El motor no se ha colgado correctamente.	Fije el motor correctamente.
	La campana no se ha colgado correctamente.	Fije la campana correctamente.
Extracción de aire insuficiente.	La distancia entre la campana y la superficie de cocción es demasiado grande.	Reduzca la distancia.
	Demasiado aire en movimiento por puertas o ventanas abiertas.	Seleccione otra ubicación de instalación o cierre las puertas y ventanas.
El aparato se inclina hacia adelante	Los tornillos de fijación no se han apretado correctamente.	Apriete los tornillos y coloque la campana extractora en posición horizontal.
	Los tornillos de soporte no se han apretado correctamente.	Apriete los tornillos y coloque la campana extractora en posición horizontal.

## FICHA TÉCNICA DEL PRODUCTO

### Información según el Reglamento (UE) n° 65/2014

Métodos de medición y cálculo según EN 61591:1997+A1:2006+A2:2011+A11:2014+A12:2015

Número de artículo			
Descripción	Símbolo	Valor	Unidad
Consumo anual de energía	AEC <sub>hood</sub>	90,6	kWh/Jahr
Clase de eficiencia energética		C	
eficiencia fluidodinámica	FDE <sub>hood</sub>	19,6	
Clase de eficiencia fluidodinámica		C	
Eficiencia de la iluminación	LE <sub>hood</sub>	54	Lux/W
Clase de eficiencia lumínica		A	
Eficacia de la separación de la grasa	GFE <sub>hood</sub>	75,5	%
Clase de eficiencia de separación de grasas		C	
Flujo de aire al mínimo y a la máxima velocidad en funcionamiento normal, excepto para el funcionamiento en el nivel de velocidad intensivo o rápido		295,8 / 644,5	m <sup>3</sup> /h
Flujo de aire durante el funcionamiento en el nivel de velocidad intensivo o rápido		-	m <sup>3</sup> /h
Emisiones de ruido aéreo con ponderación A a la velocidad mínima y máxima disponible durante el funcionamiento normal		50/65	dB
Emisiones de ruido aéreo ponderadas A durante el funcionamiento en la fase intensiva o de alta velocidad		-	dB
Consumo de energía en modo apagado	P <sub>o</sub>	0	W
Consumo de energía en modo de espera	P <sub>s</sub>	-	W
Datos de contacto	Chal-Tec GmbH, Wallstraße 16, 10179, Berlin, Alemania		

**Datos según el Reglamento (UE) n° 66/2014**

Métodos de medición y cálculo según EN 61591:1997+A1:2006+A2:2011+A11:2014+A12:2015

Número de artículo			
Descripción	Símbolo	Valor	Unidad
Consumo anual de energía	$AEC_{hood}$	90,6	kWh/Jahr
Factor de extensión temporal	f	1,3	
eficiencia fluidodinámica	$FDE_{hood}$	19,6	
Índice de eficiencia energética	$EEl_{hood}$	75,8	
Caudal de aire medido en el punto óptimo	$Q_{BEP}$	357	m <sup>3</sup> /h
Presión de aire medida en el mejor punto	$P_{BEP}$	368	Pa
Flujo de aire máximo	$Q_{max}$	644,5	m <sup>3</sup> /h
Potencia eléctrica de entrada medida en el mejor punto	$W_{BEP}$	186,4	W
Potencia nominal del sistema de iluminación	$W_L$	3	W
Iluminación media del sistema de iluminación en la superficie de cocción	$E_{middle}$	163	Lux
Consumo de energía medido en modo de espera	$P_o$	-	W
Consumo de energía medido en estado apagado	$P_s$	0	W
Nivel de potencia sonora	$L_{WA}$	65	dB
Datos de contacto	Chal-Tec GmbH, Wallstraße 16, 10179, Berlin, Alemania		

---

## NOTAS PARA CUIDAR DEL MEDIO AMBIENTE

---

- Durante la cocción, asegúrese de que haya un flujo de aire suficiente para que la campana extractora funcione eficazmente y con poco ruido de funcionamiento.
- Ajuste la velocidad del ventilador a la cantidad de vapor producida durante la cocción. Utilice el modo intensivo sólo cuando sea necesario. Cuanto menor sea la velocidad del ventilador, menos energía consume.
- Si se producen grandes cantidades de vapor durante la cocción, seleccione una velocidad de ventilador más alta. Si el vapor de la cocción ya se ha extendido por toda la cocina, la campana extractora debe funcionar durante más tiempo.
- Apague la campana extractora cuando ya no la necesite.
- Apaga la iluminación cuando ya no la necesites.
- Limpie el filtro a intervalos regulares y sustitúyalo si es necesario, para aumentar la eficacia del sistema de ventilación y prevenir los riesgos de incendio.
- Ponga siempre la tapa cuando cocine para reducir el vapor de la cocción y la condensación.

---

## RETIRADA DEL APARATO

---



Si en su país existe una disposición legal relativa a la eliminación de aparatos eléctricos y electrónicos, este símbolo estampado en el producto o en el embalaje advierte que no debe eliminarse como residuo doméstico. En lugar de ello, debe depositarse en un punto de recogida de reciclaje de aparatos eléctricos y electrónicos. Una gestión adecuada de estos residuos previene consecuencias potencialmente negativas para el medio ambiente y la salud de las personas. Puede consultar más información sobre el reciclaje y la eliminación de este producto contactando con su administración local o con su servicio de recogida de residuos.

---

## FABRICANTE E IMPORTADOR (REINO UNIDO)

---

### Fabricante:

Chal-Tec GmbH, Wallstraße 16, 10179 Berlín, Alemania.

### Importador para Gran Bretaña:

Chal-Tec UK limited  
 Unit 6 Riverside Business Centre  
 Brighton Road  
 Shoreham-by-Sea  
 BN43 6RE  
 United Kingdom



Chère cliente, cher client,

Toutes nos félicitations pour l'acquisition de ce nouvel appareil. Veuillez lire attentivement et respecter les instructions de ce mode d'emploi afin d'éviter d'éventuels dommages. Nous ne saurions être tenus pour responsables des dommages dus au non-respect des consignes et à la mauvaise utilisation de l'appareil. Scannez le QR-Code pour obtenir la dernière version du mode d'emploi et des informations supplémentaires concernant le produit.




---

## SOMMAIRE

---

Consignes de sécurité	58
Aperçu de l'appareil	60
Accessoires d'installation	61
Dimensions et espacements	62
Installation	64
Montage de l'extraction d'air	66
Panneau de commande et fonctions des touches	67
Nettoyage et entretien	68
Identification et résolution des problèmes	70
Fiche de données produit	72
Informations sur la protection de l'environnement	74
Informations sur le recyclage	74
Fabricant et importateur (UK)	74

---

## FICHE TECHNIQUE

---

Numéro d'article	10036447, 10036448, 10036449, 10036450, 10036451
Alimentation	220-240 V ~ 50 Hz

---

## CONSIGNES DE SÉCURITÉ

---

- Lisez attentivement toutes les consignes avant d'utiliser l'appareil et conservez ce mode d'emploi pour vous y référer ultérieurement.
- Les travaux de montage doivent être effectués uniquement par un électricien professionnel ou un spécialiste. Avant d'utiliser la hotte aspirante, assurez-vous que la tension (V) et la fréquence indiquée sur la hotte aspirante (Hz) correspondent à la tension (V) et à la fréquence (Hz) de votre alimentation.
- Le fabricant ne saurait être tenu responsable des dégâts occasionnés par le non-respect des consignes d'utilisation et d'installation.
- Les enfants de moins de 8 ne doivent pas utiliser la hotte aspirante.
- L'appareil n'est pas destiné à une utilisation commerciale mais au cadre domestique et dans des conditions similaires.
- Nettoyez l'appareil et le filtre régulièrement pour que l'appareil fonctionne toujours de manière efficace.
- Avant le nettoyage, débranche toujours la fiche de la prise.
- Nettoyez l'appareil exactement comme il est indiqué dans le mode d'emploi.
- N'utilisez aucune flamme libre sous la hotte aspirante.
- Si l'appareil ne fonctionne pas normalement, adressez-vous au fabricant ou à un spécialiste.
- Cet appareil peut être utilisé par des enfants de 8 ans ou plus et des personnes ayant des capacités physiques, sensorielles et mentales limitées et / ou dénuées d'expérience et de connaissances, à condition d'avoir été instruits au fonctionnement de l'appareil par une personne responsable et d'en comprendre les risques associés.
- Si le câble secteur ou la fiche sont endommagés, faites-les remplacer par le fabricant un service professionnel agréé ou une personne de qualification équivalente.
- Si la hotte aspirante est utilisée avec une cuisinière à gaz ou utilisant d'autres combustibles, une ventilation suffisante de la pièce doit être assurée.
- Ne faites pas de flambée sous la hotte aspirante.
- Attention : la surface de l'appareil peut devenir très chaude pendant le fonctionnement.

### Conseils importants pour l'installation

- L'air ne doit pas être dirigé vers une conduite déjà utilisée pour aspirer les gaz de combustion provenant d'une cuisinière à gaz ou utilisant d'autres combustibles (valable même pour les appareils qui ne renvoient pas l'air dans la pièce).
- Respectez les réglementations locales concernant l'installation de dispositifs d'extraction d'air.

## Remarques importantes concernant le mode d'extraction



### MISE EN GARDE

Danger de mort, risques d'intoxication ! Par la ré-aspiration de gaz de combustion. Ne jamais utiliser la fonction d'aspiration de l'appareil en même temps qu'un foyer dépendant de l'air ambiant si l'air frais est insuffisant.

Les foyers dépendants de l'air ambiant (par ex. les systèmes de chauffage au gaz, au fuel, au bois ou au charbon, les chauffe-eaux électriques, les chaudières) extraient l'air de combustion de la pièce où l'appareil est installé et rejettent les gaz résiduaires à l'extérieur en les faisant passer par un conduit d'évacuation des gaz (par ex. une cheminée). Lorsque la hotte aspirante est en marche, la cuisine et les pièces adjacentes extraient l'air ambiant – une dépressurisation se produit si le volume d'air frais n'est pas suffisant. Les gaz toxiques d'une cheminée ou d'un foyer seront ré-aspirés dans la pièce d'habitation.

- Ainsi, il est toujours nécessaire de veiller à ce qu'il y ait une quantité suffisante d'air frais.
- Un caisson mural d'aspiration/d'évacuation ne peut pas garantir à lui seul le respect des valeurs limites.

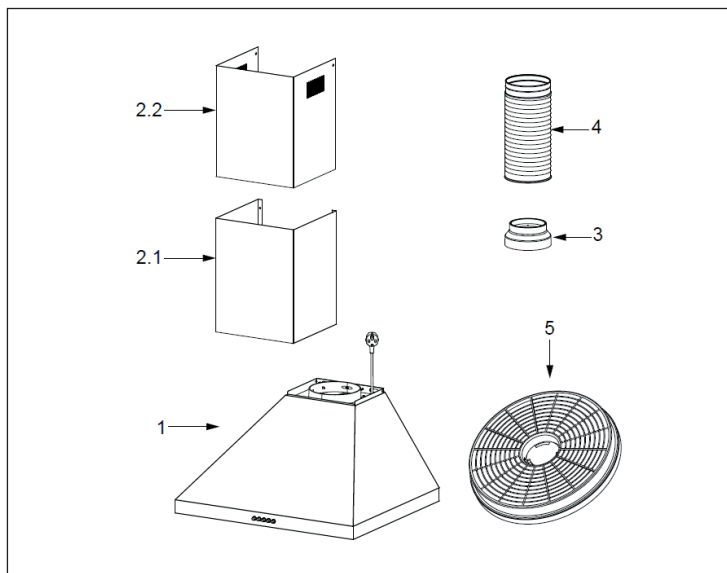
Un fonctionnement sans risque est uniquement possible si la dépressurisation de la pièce où est installé le foyer ne dépasse pas 4 Pa (0,04 mbar). Ceci n'est possible que si l'air nécessaire à la combustion peut circuler par des ouvertures permanentes, par ex. dans des portes, fenêtres associées à un caisson mural d'aspiration/d'évacuation ou par d'autres dispositifs techniques. Dans tous les cas, demander conseil auprès du ramoneur responsable de la circulation de l'air pour l'ensemble du bâtiment, il sera à même de proposer les mesures à prendre pour une aération appropriée.

Si la hotte aspirante est utilisée exclusivement en mode ventilation tournante, son fonctionnement n'est soumis à aucune restriction.

## Remarques importantes pour le démontage de l'appareil

- Pour le démontage, suivez les mêmes étapes que l'installation / montage dans l'ordre inverse.
- Faites-vous aider par une deuxième personne lors du démontage pour éviter les blessures.

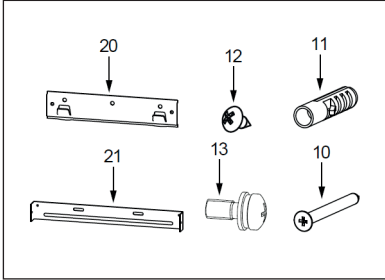
## APERÇU DE L'APPAREIL



N°	Qte	Éléments de l'appareil
1	1	Corps de l'appareil, y compris : Éléments de commande, éclairage, ventilateur, filtre
2.1	1	Habillage inférieur
2.2	1	Habillage supérieur
3	1	Collier (en option)
4	1	Tube d'extraction
5	2	Filtre à charbon actif (en option)

Remarque : les accessoires en option ne sont pas fournis.

## ACCESSOIRES D'INSTALLATION



### Accessoires d'installation standard

N°	Qte	Pièce
10	5	Vis 5 x 50
11	5	Chevilles
12	4	Vis 4,2 x 9,5
13	2	Vis 5 x 12
20	1	Equerres de fixation de la hotte
21	1	Equerres de fixation de l'habillage (en option)

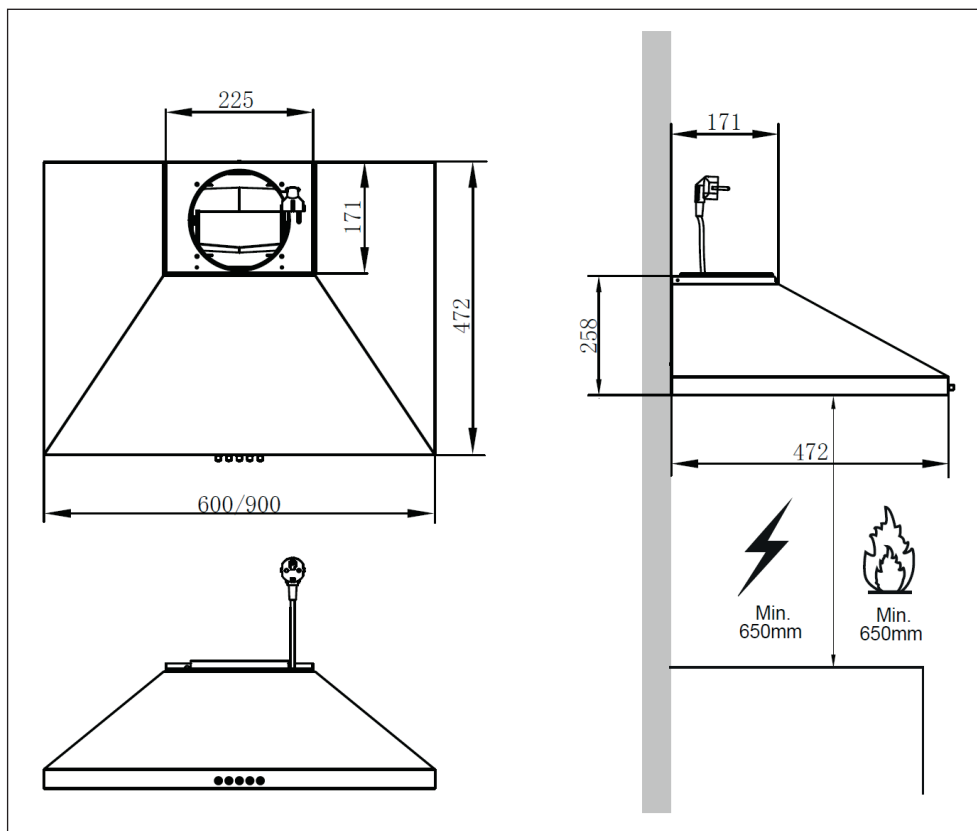
### Accessoires optionnels d'installation (non fournis)

N°	Qte	Pièce
10	7	Vis 5 x 50
11	7	Chevilles
12	6	Vis 4,2 x 9,5
20	1	Equerres de fixation de la hotte
21	1	Equerres de fixation de l'habillage (en option)

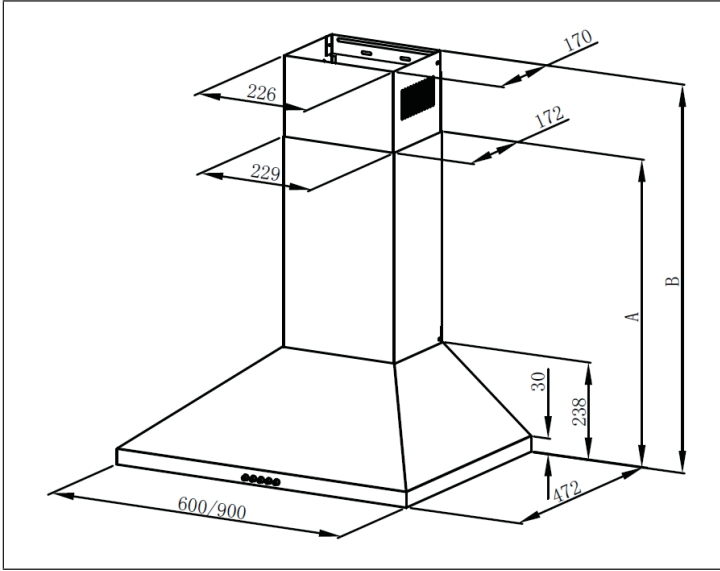
Remarque : si vous choisissez les éléments d'installation de ce tableau, suivez les données de la „solution 2” du schéma d'installation.

## DIMENSIONS ET ESPACEMENTS

Remarque : les valeurs données ici sont exprimées en [mm].



## Dimensions

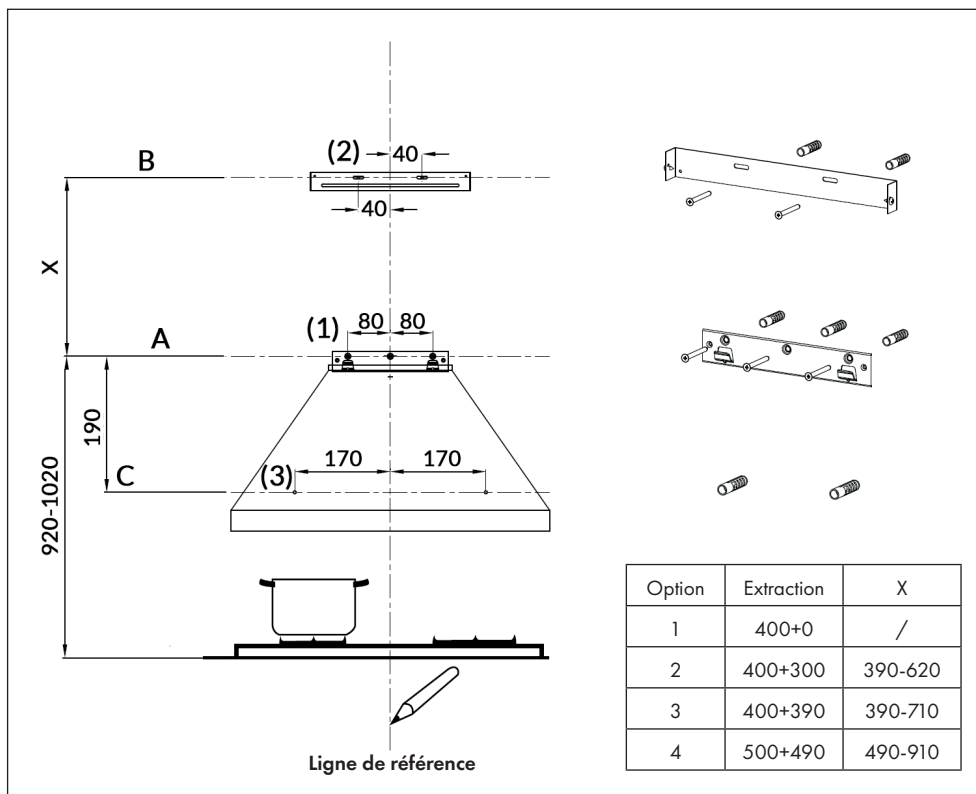


Option	Extraction	A	B
1	400+0	628	/
2	400+300	628	670-910
3	400+390	628	670-1000
4	500+490	728	770-1200

Remarque : les valeurs données ici sont exprimées en [mm].

## INSTALLATION

Remarque : les valeurs données ici sont exprimées en [mm].



### Lignes repères

Commencez par dessiner les lignes suivantes :

- Une ligne de référence verticale au plafond ou à la limite supérieure, au centre de l'emplacement où la hotte doit être installée.
- (A) Une ligne horizontale **A**, 920-1020 mm au-dessus de la surface de cuisson.
- (B) Une ligne horizontale **B**, **X** mm au-dessus de la ligne horizontale A.
- (C) Une ligne horizontale **C**, 190 mm au-dessus de la ligne horizontale A (s'applique uniquement à „Solution 2”).



## Points de repères

Remarque : les valeurs données ici sont exprimées en [mm].

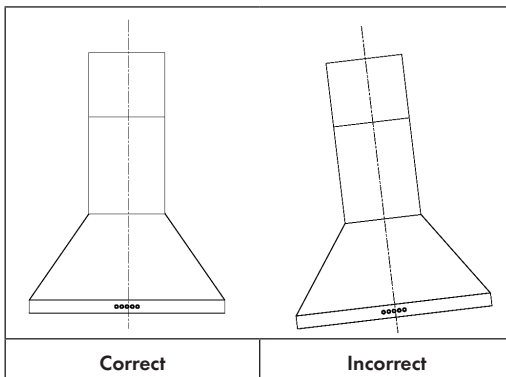
- (1) Marquez un point (1) sur la ligne horizontale A, 80 mm à droite de la ligne de référence verticale. Répétez cette étape sur le côté gauche de la ligne de référence et sur la ligne de référence elle-même. Finalement, vous devriez avoir 3 points à la même hauteur.
- (2) Marquez un point (2) sur la ligne horizontale B, 40 mm à droite de la ligne de référence. Répétez cette étape sur le côté gauche de la ligne de référence et assurez-vous que les deux points sont à une même hauteur.
- (3) Marquez un point (3) sur la ligne horizontale C, 170 mm à droite de la ligne de référence verticale (solution 2). Répétez cette étape de l'autre côté de la ligne de référence et assurez-vous que les deux points sont à une même hauteur.

### Fixation des équerres (en option)

- Percez les points de marquage (1), (2) et (3) avec un foret de 10 mm.
- Insérez les chevilles dans les trous (1), (2), (3).
- Fixez les équerres avec 3 vis (5x50) sur la ligne horizontale A.
- Fixez les caches des équerres avec 2 vis (5x50) sur la ligne horizontale B.

### Accrochage du corps de l'appareil

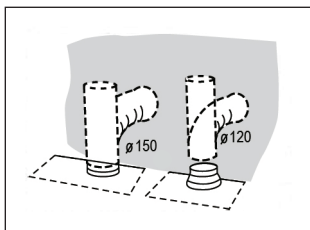
- Accrochez le corps de l'appareil aux équerres de fixation.
- Alignez le corps de l'appareil.
- Retirez le filtre à l'intérieur du corps de l'appareil et installez les vis dans les chevilles au point de repère (3).



### Branchement su système d'extraction

Connectez la hotte à au conduit d'extraction pendant l'installation. Utilisez un tube flexible ou rigide d'un diamètre de 150 mm ou 120 mm. Le choix du tube vous appartient.

- Si vous choisissez une connexion d'évacuation de 120 mm de diamètre, ajoutez le collier à la sortie du corps de l'appareil.
- Fixez le tuyau d'extraction au bon endroit et fixez-le avec un nombre suffisant de colliers de serrage (non compris dans la livraison).
- Le cas échéant, retirez tous les filtres à charbon à l'intérieur.




---

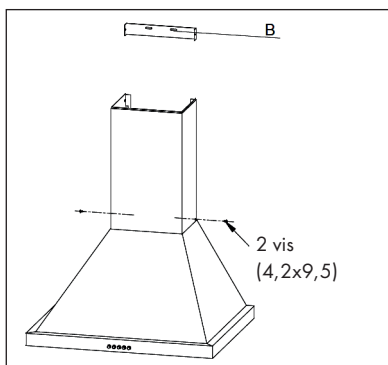
### MONTAGE DE L'EXTRACTION D'AIR

---

L'extracteur d'air ne peut être monté que combiné à une hotte aspirante.

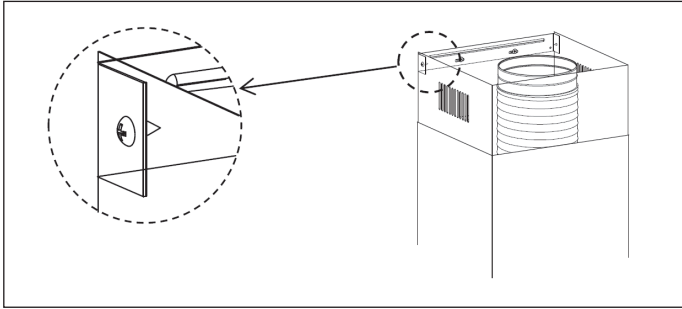
#### Habillage inférieur

- Fixez l'habillage inférieur avec 2 vis (4,2 x 9,5) sur le corps de l'appareil.



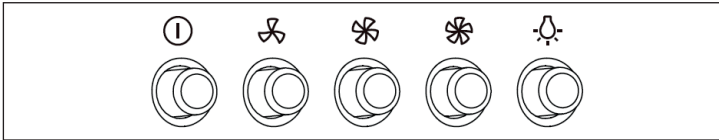
## Habillage supérieur

- Fixez l'habillage inférieur avec 2 vis (4,2 x 9,5) sur l'équerre de fixation.



## PANNEAU DE COMMANDE ET FONCTIONS DES TOUCHES

### Panneau de commande



### Fonctions des touches

ⓘ	<b>Marche/arrêt</b> : appuyez sur cette touche pour allumer ou éteindre l'appareil.
✧	<b>Réglage de la vitesse</b> : lorsque vous appuyez sur cette touche, l'appareil fonctionne à vitesse lente.
✨	<b>Réglage de la vitesse</b> : lorsque vous appuyez sur cette touche, l'appareil fonctionne à vitesse moyenne.
✨	<b>Réglage de la vitesse</b> : lorsque vous appuyez sur cette touche, l'appareil fonctionne à vitesse rapide.
💡	<b>Allumer ou éteindre l'éclairage</b> : appuyez une fois sur cette touche pour allumer l'éclairage. Appuyez à nouveau pour éteindre.

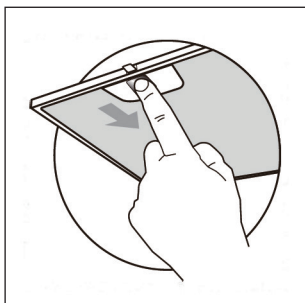
---

## NETTOYAGE ET ENTRETIEN

---

### Nettoyage des filtres à graisse

- Les filtres doivent être nettoyés au moins tous les 2 mois suivant la fréquence d'utilisation. Les filtres sont lavables au lave-vaisselle.
- Retirez les filtres en les appuyant contre l'arrière de la hotte et en les tirant vers le bas en même temps.
- Évitez de plier les filtres pendant le nettoyage. Avant de les réinstaller, assurez-vous que les filtres sont complètement secs (la couleur de la surface du filtre peut changer au fil du temps, mais cela n'affecte pas l'efficacité du filtre).
- Après le nettoyage, assurez-vous de réinstaller le filtre correctement avec la poignée vers le bas.

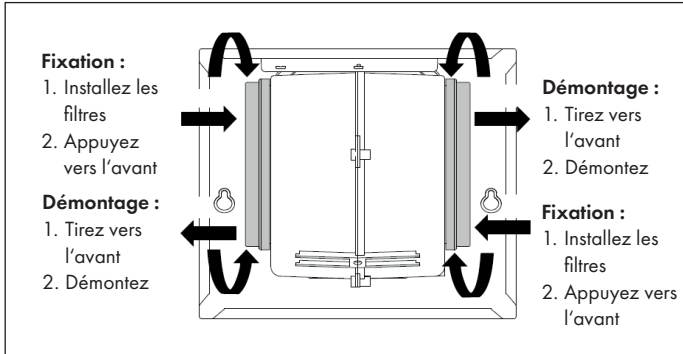


### Filtres à charbon actif (version recyclage d'air)

Ces filtres ne peuvent pas être lavés ni réutilisés. Les filtres à charbon actif doivent être changés au moins tous les 4 mois suivant la fréquence d'utilisation.

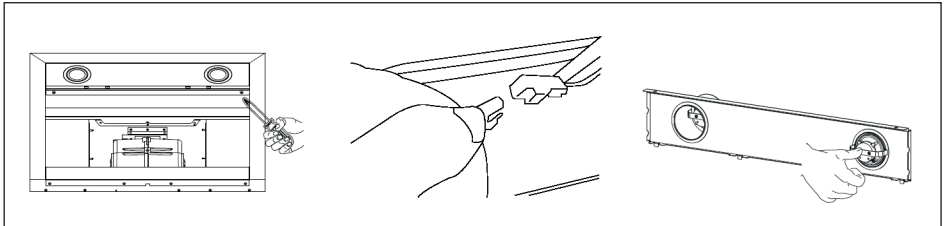
### Remplacement des filtres à charbon actif :

- 1 Retirez les filtres à graisse en métal.
- 2 Retirez les filtres à charbon actif encrassés.
- 3 Installez les nouveaux filtres à charbon actif.
- 4 Remettez en place les filtres à graisse en métal




### Remplacement de l'éclairage

- 1 Retirez le filtre à graisse et retirez délicatement les deux vis du couvercle avant (vous aurez besoin d'un tournevis cruciforme pour retirer les vis).
- 2 Débranchez la connexion entre le terminal et la lumière LED.
- 3 Appuyez sur le voyant LED situé à l'arrière de la hotte et retirez-le.
- 4 Remplacez la lampe par une lampe LED disponible dans le commerce (1,5 W max.).



## Lampe de rechange

Ø	Puissance	Tension	Illustration	ILCOS D code
70 mm	1,5 W	DC 12 V		DSR-1.5-S-70

## Réinstallation du module d'éclairage LED

- 1 Poussez la lumière LED en façade du capot avant et fixez-la.
- 2 Branchez le connecteur à la lumière LED.
- 3 Resserrez avec précaution les deux vis sur le couvercle avant. Réinstallez le filtre à graisse.

## IDENTIFICATION ET RÉOLUTION DES PROBLÈMES

Problème	Cause	Solution
La lumière est allumée mais le moteur ne fonctionne pas.	Les pales sont bloquées.	Contrôlez les pales.
	Le condensateur est endommagé.	Remplacez le condensateur.
	Le moteur est endommagé.	Remplacez le moteur.
Ni la lumière ni le moteur ne fonctionnent	Outre les hypothèses précédentes, vérifiez les points suivants :	
	L'éclairage est endommagé.	Remplacez l'éclairage.
	Le câble d'alimentation est relâché.	Raccorder les connexions électriques en suivant le schéma de câblage.
Il y a une fuite d'huile	L'entrée et la sortie d'air ne sont pas correctement scellées.	Démontez la sortie et scellez-la avec de la colle.

Problème	Cause	Solution
Vibration	Les pales peuvent provoquer des vibrations si elles sont bloquées.	Remplacez les pales.
	Le moteur n'est pas correctement fixé.	Fixez correctement le moteur.
	La hotte n'est pas correctement fixée.	Fixez correctement la hotte.
Puissance d'extraction insuffisante	La distance entre la surface de cuisson et la hotte est trop grande.	Ajustez la distance.
	Trop de courant d'air à cause de portes ou fenêtres ouvertes.	Choisissez un nouvel emplacement d'installation ou fermez les portes / fenêtres.
L'appareil penche vers l'avant	Les vis de fixation ne sont pas suffisamment serrées.	Serrez les vis et alignez la hotte horizontalement.
	Les vis de montage ne sont pas suffisamment serrées.	Serrez les vis et alignez la hotte horizontalement.

## FICHE DE DONNÉES PRODUIT

### Informations selon le règlement (UE) n ° 65/2014

Méthodes de mesure et de calcul selon EN 61591:1997+A1:2006+A2:2011+A11:2014+A12:2015

Numéro d'article			
Description	Symbole	Valeur	Unité
Consommation annuelle d'énergie	AEC <sub>hood</sub>	90,6	kWh/Jahr
Classe d'efficacité énergétique		C	
Efficacité dynamique des fluides	FDE <sub>hood</sub>	19,6	
Classe d'efficacité dynamique des fluides		C	
Efficacité lumineuse	LE <sub>hood</sub>	54	Lux/W
Classe d'efficacité lumineuse		A	
Efficacité de séparation des graisses	GFE <sub>hood</sub>	75,5	%
Classe d'efficacité de capture des graisses		C	
Débit d'air à vitesse minimale et maximale en fonctionnement normal, à l'exception du fonctionnement au niveau intensif ou au niveau haute vitesse		295,8 / 644,5	m <sup>3</sup> /h
Flux d'air pendant le fonctionnement au niveau intensif ou au niveau haute vitesse		-	m <sup>3</sup> /h
Niveau sonore de classe A aux vitesses minimale et maximale disponibles en fonctionnement normal		50/65	dB
Niveau sonore de classe A en fonctionnement au niveau intensif ou au niveau haute vitesse		-	dB
Consommation d'énergie appareil éteint	P <sub>o</sub>	0	W
Consommation électrique en veille	P <sub>s</sub>	-	W
Coordonnées de contact	Chal-Tec GmbH, Wallstraße 16, 10179, Berlin, Allemagne		



### Informations selon le règlement (UE) n ° 66/2014

Méthodes de mesure et de calcul selon EN 61591:1997+A1:2006+A2:2011+A11:2014+A12:2015

Numéro d'article			
Description	Symbole	Valeur	Unité
Consommation annuelle d'énergie	$AEC_{hood}$	90,6	kWh/Jahr
Facteur d'extension de temps	f	1,3	
Efficacité dynamique des fluides	$FDE_{hood}$	19,6	
Indice d'efficacité énergétique	$EEl_{hood}$	75,8	
Débit d'air mesuré au meilleur point	$Q_{BEP}$	357	m <sup>3</sup> /h
Pression d'air mesurée au meilleur point	$P_{BEP}$	368	Pa
Débit d'air maximal	$Q_{max}$	644,5	m <sup>3</sup> /h
Puissance électrique d'entrée mesurée au meilleur point	$W_{BEP}$	186,4	W
Puissance nominale du système d'éclairage	$W_L$	3	W
Puissance moyenne du système d'éclairage sur la surface de cuisson	$E_{middle}$	163	Lux
Consommation électrique mesurée en mode veille	$P_o$	-	W
Consommation d'énergie mesurée appareil éteint	$P_s$	0	W
Niveau sonore	$L_{WA}$	65	dB
Coordonnées de contact	Chal-Tec GmbH, Wallstraße 16, 10179, Berlin, Allemagne		

---

## INFORMATIONS SUR LA PROTECTION DE L'ENVIRONNEMENT

---

- Assurez-vous qu'il y a une ventilation suffisante pendant la cuisson pour que la hotte aspirante puisse fonctionner efficacement et avec un faible niveau sonore.
- Ajustez la vitesse du ventilateur à la quantité de vapeur produite pendant la cuisson. Utilisez le mode intensif uniquement lorsque cela est nécessaire. Plus la vitesse du ventilateur est basse, moins la consommation d'énergie est réduite.
- Si de grandes quantités de vapeur sont produites pendant la cuisson, sélectionnez une vitesse de ventilation plus élevée en temps utile. Si la vapeur de cuisson est déjà répartie dans la cuisine, la hotte aspirante devra fonctionner plus longtemps.
- Éteignez la hotte aspirante lorsque vous n'en avez plus besoin.
- Éteignez l'éclairage lorsque vous n'en avez plus besoin.
- Nettoyez le filtre à intervalles réguliers et remplacez-le si nécessaire afin d'augmenter l'efficacité du système de ventilation et d'éviter les risques d'incendie.
- Mettez toujours le couvercle pendant la cuisson pour réduire la vapeur et la condensation.

---

## INFORMATIONS SUR LE RECYCLAGE

---



S'il existe une réglementation pour l'élimination ou le recyclage des appareils électriques et électroniques dans votre pays, ce symbole sur le produit ou sur l'emballage indique que cet appareil ne doit pas être jeté avec les ordures ménagères. Vous devez le déposer dans un point de collecte pour le recyclage des équipements électriques et électroniques. La mise au rebut conforme aux règles protège l'environnement et la santé de vos semblables des conséquences négatives. Pour plus d'informations sur le recyclage et l'élimination de ce produit, veuillez contacter votre autorité locale ou votre service de recyclage des déchets ménagers.

---

## FABRICANT ET IMPORTATEUR (UK)

---

**Fabricant :**

Chal-Tec GmbH, Wallstraße 16, 10179 Berlin, Allemagne.

**Importateur pour la Grande Bretagne :**

Chal-Tec UK limited  
Unit 6 Riverside Business Centre  
Brighton Road  
Shoreham-by-Sea  
BN43 6RE  
United Kingdom

**Gentile cliente,**

La ringraziamo per aver acquistato il dispositivo. La preghiamo di leggere attentamente le seguenti istruzioni per l'uso e di seguirle per evitare possibili danni. Non ci assumiamo alcuna responsabilità per danni scaturiti da una mancata osservazione delle avvertenze di sicurezza e da un uso improprio del dispositivo. Scansionare il codice QR seguente, per accedere al manuale d'uso più attuale e per ricevere informazioni sul prodotto.




---

**INDICE**


---

Avvertenze di sicurezza	76
Descrizione del prodotto	78
Accessori per l'installazione	79
Dimensioni e distanze	80
Installation	82
Installare il camino	84
Pannello dei comandi e tasti funzione	85
Pulizia e manutenzione	86
Ricerca e risoluzione dei problemi	88
Scheda dati del prodotto	90
Indicazioni per la tutela dell'ambiente	92
Avviso di smaltimento	92
Produttore e importatore (UK)	92

---

**DATI TECNICI**


---

Numero articolo	10036447, 10036448, 10036449, 10036450, 10036451
Alimentazione	220-240 V ~ 50 Hz

---

## AVVERTENZE DI SICUREZZA

---

- Leggere attentamente tutte le istruzioni prima dell'uso e conservare il manuale per consultazioni future.
- Il montaggio può essere eseguito solo da un tecnico qualificato. Prima di utilizzare la cappa aspirante, accertarsi che la tensione (V) e la frequenza (Hz) indicate corrispondano alla tensione (V) e alla frequenza (Hz) domestiche.
- Si declina ogni responsabilità per danni derivati da un utilizzo improprio e da un'installazione errata della cappa aspirante.
- I bambini minori di 8 anni non possono utilizzare la cappa aspirante.
- La cappa aspirante non è per un uso commerciale bensì domestico e in ambienti simili.
- Pulire regolarmente la cappa aspirante e il filtro per un corretto funzionamento.
- Staccare la spina dalla presa prima di eseguire la pulizia.
- Pulire la cappa aspirante come indicato nel manuale di istruzioni. Non utilizzare fiamme vive sotto la cappa aspirante.
- Se la cappa aspirante non funziona correttamente, rivolgersi al produttore o ad un tecnico competente.
- Questo dispositivo può essere utilizzato da bambini a partire da 8 anni e da persone con limitate capacità fisiche e psichiche o con conoscenza ed esperienza limitate, solo se sono stati istruiti sulle modalità d'uso e comprendono i rischi e i pericoli connessi.
- Se il cavo di alimentazione o la spina sono danneggiati, farli sostituire dal produttore o da un tecnico qualificato.
- Se la cappa aspirante viene utilizzata insieme ad apparecchi che bruciano gas o combustibili, è necessario che la stanza sia ben ventilata.
- Non cucinare alimenti alla fiamma (flambé) sotto la cappa aspirante.
- Attenzione: le superfici della cappa aspirante possono diventare molto calde durante l'uso.

### Note importanti per l'installazione

- L'aria non deve essere condotta in uno scarico utilizzato per aspirare gas di combustione o altri combustibili (ciò non si applica per dispositivi che emettono solo aria nella stanza).
- Osservare tutte le disposizioni regionali relative all'incasso di dispositivi di ventilazione.

## Note importanti circa la modalità di estrazione



### AVVERTENZA

Pericolo di morte, pericolo di intossicazione da gas di scarico! Non azionare l'apparecchio con funzione di scarico mentre è attivo un impianto di riscaldamento che utilizza l'aria ambiente, se l'aerazione non è sufficiente.

Gli impianti di riscaldamento che sfruttano l'aria ambiente (ad es. stufe a gas, ad gasolio, a legna o a carbone, scaldacqua istantanei, scaldabagno), usano l'aria ambiente per la combustione ed espellono all'esterno i gas di scarico attraverso un sistema di scarico (ad es. camino). Con la cappa aspirante accesa viene sottratta aria dalla cucina e dalle stanze adiacenti. Se l'aerazione è insufficiente si forma una depressione. I gas tossici del camino vengono riaspirati negli ambienti domestici.

- Pertanto è necessario che ci sia sempre un'aerazione sufficiente.
- La cassetta a muro per aerazione o sfato da sola non garantisce un'aerazione sufficiente.

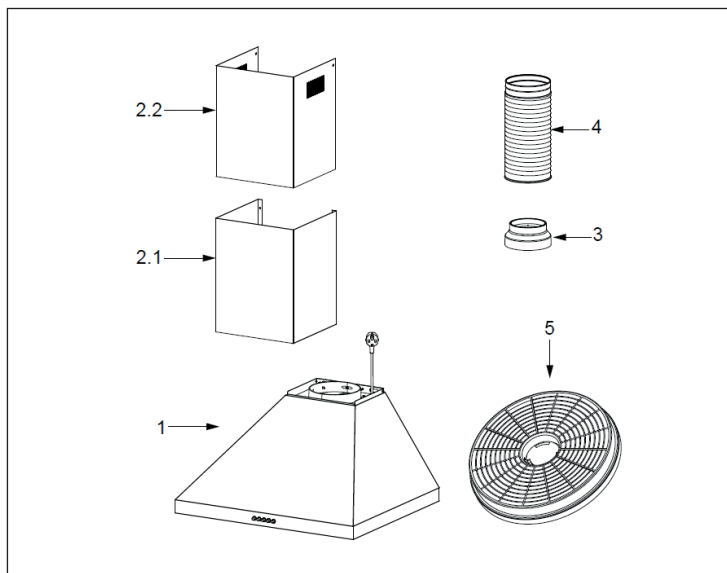
Un utilizzo sicuro è possibile solo se la depressione nella stanza dove è installato l'impianto di riscaldamento non supera i 4 Pa (0,04 mbar). Ciò è possibile solo se l'aria necessaria per la combustione può affluire nella stanza attraverso aperture permanenti come porte, finestre, in combinazione con una cassetta a muro per aerazione o sfato o con altre misure tecniche. In ogni caso rivolgersi ad un esperto di impianti di aerazione il quale fornirà indicazioni sulle misure da intraprendere per una corretta aerazione.

Se la cappa aspirante viene impiegata esclusivamente con funzione di ricircolo dell'aria, l'utilizzo è possibile senza limiti.

## Informazioni importanti per smontare il dispositivo

- Lo smontaggio avviene seguendo i passaggi relativi a installazione/montaggio in ordine inverso.
- Chiedere l'aiuto di una seconda persona per smontare il dispositivo, in modo da evitare lesioni.

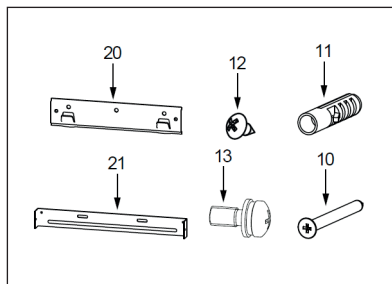
## DESCRIZIONE DEL PRODOTTO



Nr.	Pz.	Componenti
1	1	Unità principale, inclusi: comandi, luce, ventola, filtro
2.1	1	Camino decorativo inferiore
2.2	1	Camino decorativo superiore
3	1	Flangia (opzionale)
4	1	Tubo di scarico
5	2	Filtro a carboni attivi (opzionale)

Nota: gli accessori opzionali non sono inclusi nella consegna.

## ACCESSORI PER L'INSTALLAZIONE



### Accessori per l'installazione standard

Nr.	Pz.	Componente
10	5	Viti 5 x 50
11	5	Tasselli
12	4	Viti 4,2 x 9,5
13	2	Viti 5 x 12
20	1	Staffa di fissaggio cappa aspirante
21	1	Staffa di fissaggio camino (opzionale)

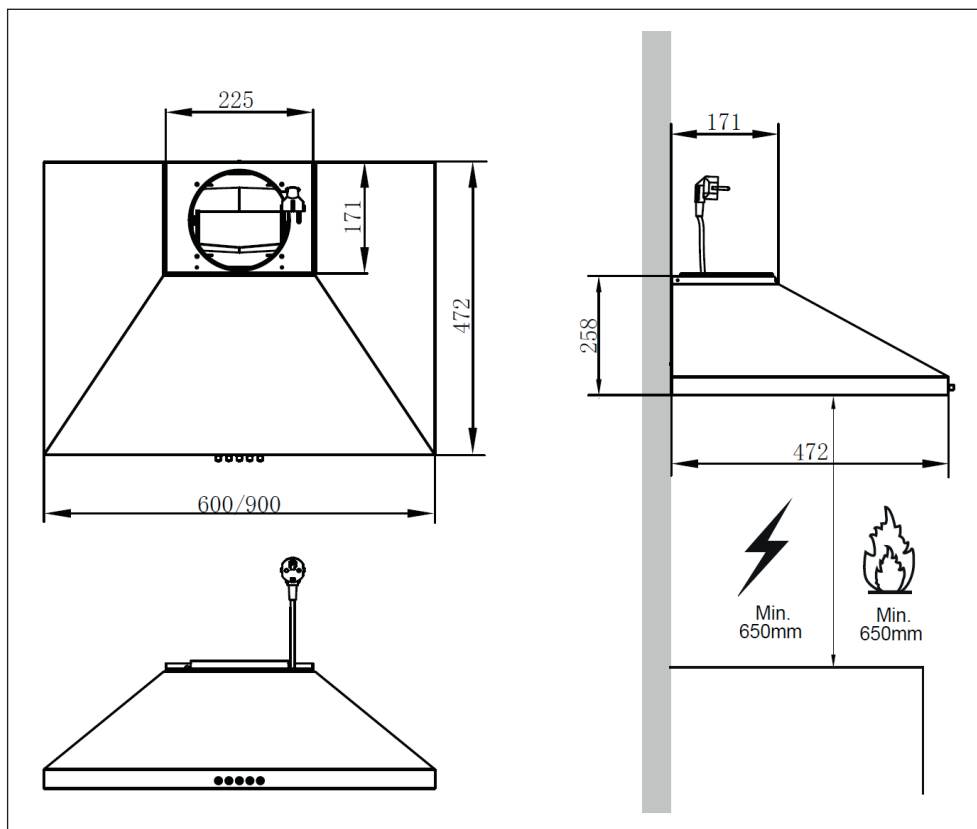
### Accessori per l'installazione opzionali (non inclusi nella consegna)

Nr.	Pz.	Componente
10	7	Viti 5 x 50
11	7	Tasselli
12	6	Viti 4,2 x 9,5
20	1	Staffa di fissaggio cappa aspirante
21	1	Staffa di fissaggio camino (opzionale)

Nota: se si scelgono i componenti per l'installazione da questa tabella, orientarsi in base all'indicazione "Soluzione 2" del diagramma di installazione.

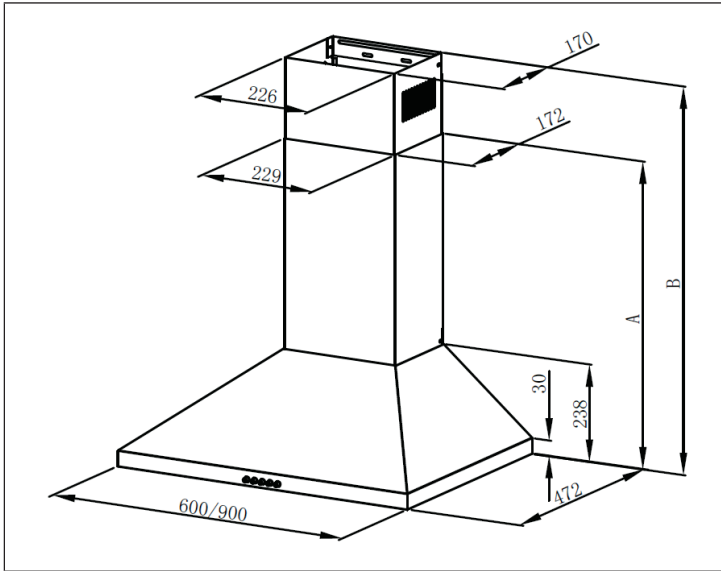
## DIMENSIONI E DISTANZE

Nota: i valori indicati sono in [mm].





## Dimensioni

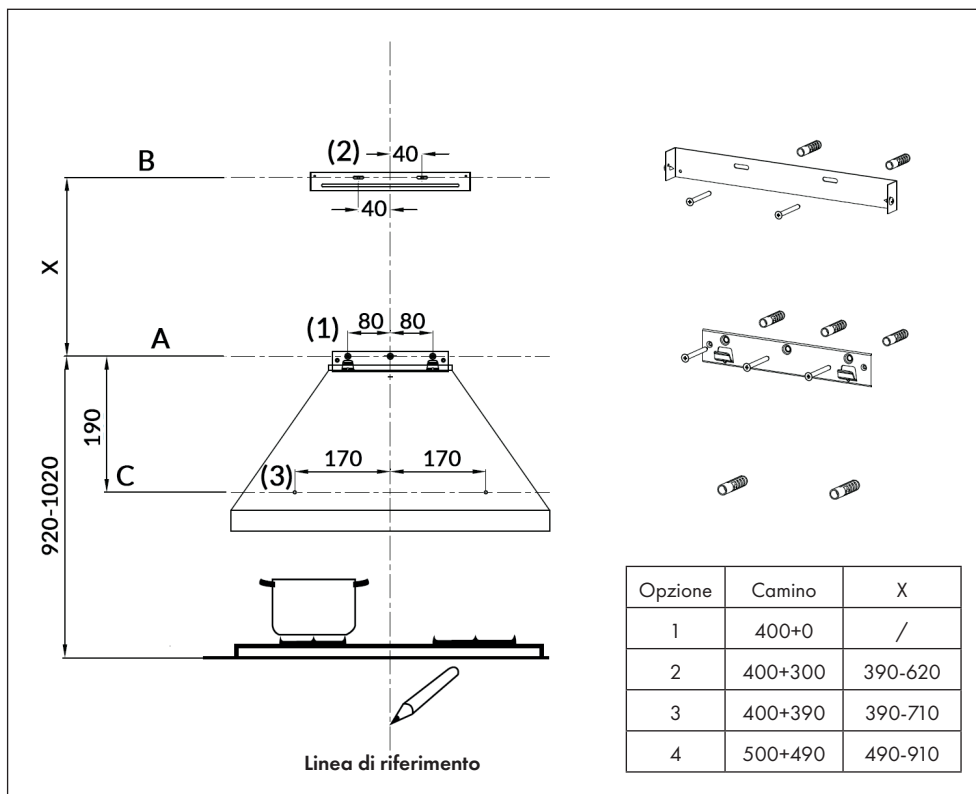


Opzione	Camino	A	B
1	400+0	628	/
2	400+300	628	670-910
3	400+390	628	670-1000
4	500+490	728	770-1200

Nota: i valori indicati sono in [mm].

## INSTALLATION

Nota: i valori indicati sono in [mm].



### Linee di marcatura

Come primo passo, disegnare le seguenti linee:

- Una linea di riferimento verticale al soffitto o alla delimitazione superiore, al centro del punto di installazione della cappa aspirante.
- (A) Una linea orizzontale A, 920-1020 mm sopra la superficie di cottura.
- (B) Una linea orizzontale B, X mm sopra la linea orizzontale A.
- (C) Una linea orizzontale C, 190 mm sotto la linea orizzontale A (valido solo per la „Soluzione 2“).

## Punti di marcatura

Nota: i valori indicati sono in [mm].

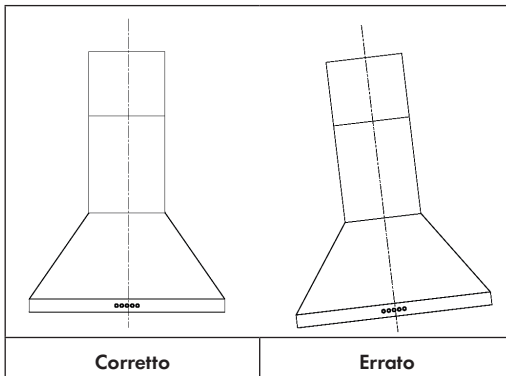
- (1) Segnare un punto (1) sulla linea orizzontale A, 80 mm a destra della linea di riferimento verticale. Ripetere questo passaggio sul lato sinistro della linea di riferimento e sulla linea di riferimento stessa. Alla fine si otterranno 3 punti che si trovano alla stessa altezza.
- (2) Segnare un punto (2) sulla linea orizzontale B, 40 mm a destra della linea di riferimento. Ripetere questo passaggio sul lato sinistro della linea di riferimento e assicurarsi che i due punti siano alla stessa altezza.
- (3) Segnare un punto (3) sulla linea orizzontale C, 170 mm a destra della linea di riferimento verticale (soluzione 2). Ripetere questo passaggio sull'altro lato della linea di riferimento e assicurarsi che entrambi i punti siano alla stessa altezza.

### Fissaggio della staffa (opzionale)

- Eseguire dei fori con un trapano da 10 mm nei punti di marcatura (1), (2) e (3).
- Inserire i tasselli nei fori (1), (2), (3).
- Fissare le staffe della cappa aspirante utilizzando 3 viti (5x50) sulla linea orizzontale A.
- Fissare le staffe del camino utilizzando 2 viti (5x50) sulla linea orizzontale B.

### Appendere l'unità principale

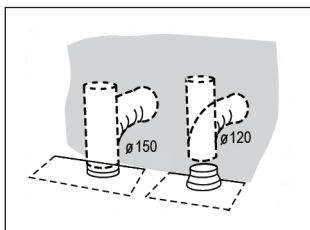
- Appendere l'unità principale del dispositivo alla staffa di montaggio.
- Allineare l'unità principale.
- Rimuovere il filtro dall'interno dell'unità principale e ruotare le viti nei tasselli nel punto di marcatura (3).



## Collegamento all'impianto di scarico dell'aria

Collegare la cappa aspirante al camino. Utilizzare un tubo flessibile o rigido con un diametro di 150 mm o 120 mm. La scelta del tubo è dell'utente.

- Se si sceglie una connessione per lo scarico da 120 mm, inserire la flangia all'uscita dell'unità principale.
- Fissare il tubo di scarico nel punto corretto e fissarlo con un numero sufficiente di fascette stringitubo (non incluse nella consegna).
- Rimuovere eventualmente i filtri a carboni attivi all'interno.

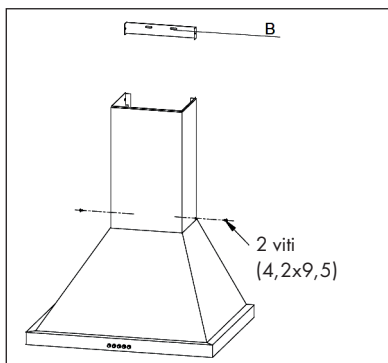


## INSTALLARE IL CAMINO

Il camino può essere installato solo in combinazione con la cappa aspirante.

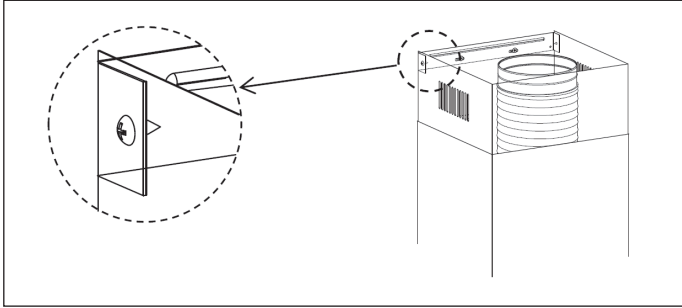
### Camino decorativo inferiore

- Fissare il camino inferiore all'unità principale del dispositivo utilizzando 2 viti (4,2x9,5).



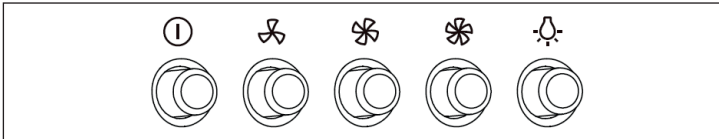
## Camino decorativo superiore

- Fissare il camino superiore alla staffa di montaggio utilizzando 2 viti (4.2x9.5).








## PANNELLO DEI COMANDI E TASTI FUNZIONE

### Pannello dei comandi



### Tasti funzione

	<b>On/Off:</b> premere questo tasto per accendere o spegnere il dispositivo.
	<b>Regolazione della velocità:</b> premendo questo tasto, il dispositivo funziona a bassa velocità.
	<b>Regolazione della velocità:</b> premendo questo tasto, il dispositivo funziona a velocità media.
	<b>Regolazione della velocità:</b> premendo questo tasto, il dispositivo funziona a velocità elevata.
	<b>Luce accesa/spenta:</b> premere questo tasto una volta per accendere la luce. Premere di nuovo il tasto per spegnere la luce.

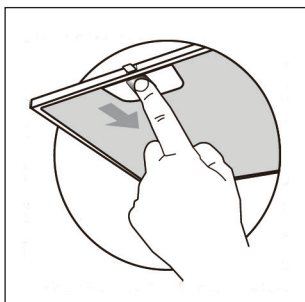
---

## PULIZIA E MANUTENZIONE

---

### Pulizia dei filtri antigrasso

- I filtri devono essere lavati almeno ogni 2 mesi, in base alla frequenza di utilizzo. I filtri sono lavabili in lavastoviglie.
- Rimuovere i filtri premendoli contro la parte posteriore della cappa aspirante e contemporaneamente tirandoli verso il basso.
- Evitare di piegare i filtri durante la pulizia. Prima di reinserire i filtri, assicurarsi che siano completamente asciutti (il colore della superficie del filtro può cambiare nel tempo, ma ciò non influisce sulla sua efficacia).
- Al termine della pulizia, assicurarsi di aver reinserito il filtro correttamente con l'impugnatura rivolta verso il basso.

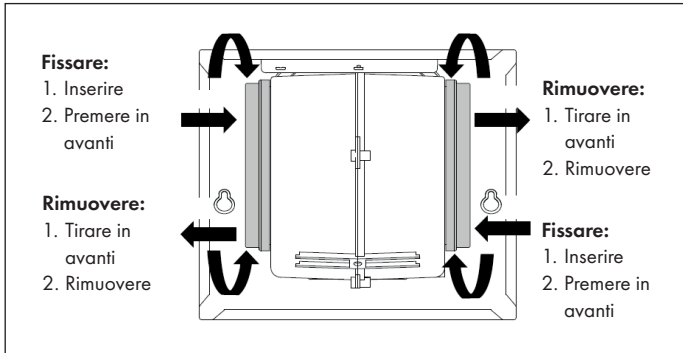


### Filtri a carboni attivi (versione ricircolo aria)

Questi filtri non possono essere lavati e riutilizzati. I filtri a carboni attivi devono essere sostituiti almeno ogni 4 mesi in base alla frequenza di utilizzo.

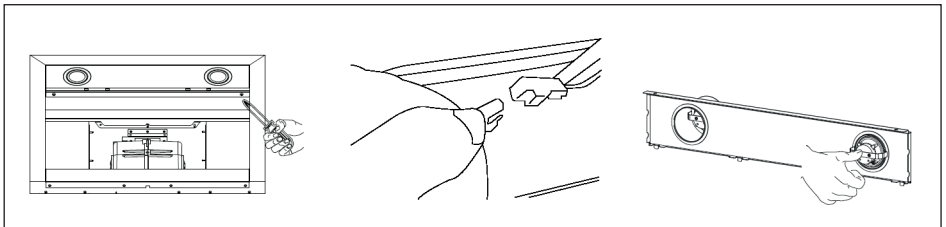
### Sostituzione dei filtri a carboni attivi:

- 1 Rimuovere il filtro antigrasso metallico.
- 2 Rimuovere i filtri a carboni attivi sporchi.
- 3 Inserire i nuovi filtri a carboni attivi.
- 4 Inserire di nuovo il filtro antigrasso metallico.




### Sostituire la lampadina

- 1 Togliere il filtro antigrasso e rimuovere con cautela le due viti del coperchio anteriore (per rimuovere le viti è necessaria una chiave a croce).
- 2 Scollegare il collegamento tra il terminale e la lampadina a LED.
- 3 Premere la lampadina a LED contro il retro della cappa aspirante e rimuoverla.
- 4 Sostituire la lampadina con un'altra lampadina a LED disponibile in commercio (max. 1,5 W).



### Lampadina sostitutiva

Ø	Potenza	Tensione	Figura	ILCOS D code
70 mm	1,5 W	DC 12 V		DSR-1.5-S-70

#### Reinserire il modulo della lampadina a LED

- 1 Premere la lampadina a LED nella parte frontale del coperchio anteriore e fissarla.
- 2 Collegare il terminale alla lampadina a LED.
- 3 Serrare di nuovo con cautela le due viti del coperchio anteriore. Inserire di nuovo il filtro antigrasso.

## RICERCA E RISOLUZIONE DEI PROBLEMI

Problema	Causa	Soluzione
La luce è accesa, ma il motore non funziona.	Le pale sono bloccate.	Controllare le pale.
	Il condensatore è danneggiato.	Sostituire il condensatore.
	Il motore è danneggiato.	Sostituire il motore.
La luce e il motore non funzionano.	A prescindere da quanto menzionato sopra, controllare se:	
	La lampadina è danneggiata.	Sostituire la lampadina.
	Cavo di alimentazione allentato.	Eseguire i collegamenti elettrici in base allo schema elettrico.
Fuoriuscita di olio.	L'uscita e l'ingresso dell'aria non sono ben sigillati.	Abbassare l'uscita dell'aria e sigillarla con la colla.



<b>Problema</b>	<b>Causa</b>	<b>Soluzione</b>
Vibrazione	Le pale possono causare vibrazioni se sono bloccate.	Sostituire le pale.
	Il motore non è ben fissato.	Fissare correttamente il motore.
	La cappa aspirante non è fissata correttamente.	Fissare correttamente la cappa aspirante.
Aspirazione dell'aria insufficiente.	La distanza tra la superficie di cottura e la cappa aspirante è troppa.	Regolare la distanza.
	Troppa corrente d'aria attraverso le porte o le finestre aperte.	Selezionare un nuovo luogo di installazione oppure chiudere le porte / finestre.
Il dispositivo si inclina in avanti.	Le viti di fissaggio non sono state serrate correttamente.	Serrare correttamente le viti e allineare la cappa aspirante orizzontalmente.
	Le viti per appendere non sono state serrate correttamente.	Serrare le viti e allineare la cappa aspirante orizzontalmente.

## SCHEDA DATI DEL PRODOTTO

### Indicazioni conformi alla direttiva (UE) N° 65/2014

Metodi di misurazione e calcolo conformi a EN 61591:1997+A1:2006+A2:2011+A11:2014+A12:2015

Numero articolo			
Definizione	Simbolo	Valore	Unità
Consumo energetico annuale	AEC <sub>hood</sub>	90,6	kWh/Jahr
Classe di efficienza energetica		C	
Efficienza fluidodinamica	FDE <sub>hood</sub>	19,6	
Classe di efficienza fluidodinamica		C	
Efficienza luminosa	LE <sub>hood</sub>	54	Lux/W
Classe di efficienza luminosa		A	
Grado di separazione del grasso	GFE <sub>hood</sub>	75,5	%
Classe relativa al grado di separazione del grasso		C	
Flusso d'aria a velocità minima in funzionamento normale, escluso il funzionamento a livello intenso o ad alta velocità.		295,8 / 644,5	m <sup>3</sup> /h
Flusso d'aria in funzionamento intenso o ad alta velocità.		-	m <sup>3</sup> /h
Livello di emissioni sonore ponderato A, nelle velocità massima e minima disponibili in funzionamento normale.		50/65	dB
Livello di emissioni sonore ponderato A, in funzionamento intenso o ad alta velocità.		-	dB
Potenza assorbita a dispositivo spento	P <sub>o</sub>	0	W
Potenza assorbita a dispositivo in standby	P <sub>s</sub>	-	W
Informazioni di contatto	Chal-Tec GmbH, Wallstraße 16, 10179, Berlino, Germania		

**Indicazioni conformi alla direttiva (UE) N° 66/2014**

Metodi di misurazione e calcolo conformi a EN 61591:1997+A1:2006+A2:2011+A11:2014+A12:2015

Numero articolo			
Definizione	Simbolo	Valore	Unità
Consumo energetico annuale	$AEC_{hood}$	90,6	kWh/Jahr
Fattore di incremento nel tempo	$f$	1,3	
Efficienza fluidodinamica	$FDE_{hood}$	19,6	
Indice di efficienza energetica	$EEl_{hood}$	75,8	
Volume del flusso d'aria misurato nel punto di massima efficienza	$Q_{BEP}$	357	$m^3/h$
Pressione dell'aria misurata nel punto di massima efficienza	$P_{BEP}$	368	Pa
Flusso d'aria massimo	$Q_{max}$	644,5	$m^3/h$
Potenza elettrica in entrata misurata nel punto di massima efficienza	$W_{BEP}$	186,4	W
Potenza nominale del sistema di illuminazione	$W_L$	3	W
Intensità luminosa media del sistema di illuminazione sul piano cottura	$E_{middle}$	163	Lux
Potenza assorbita misurata a dispositivo in standby	$P_o$	-	W
Potenza assorbita misurata a dispositivo spento	$P_s$	0	W
Livello di rumorosità	$L_{WA}$	65	dB
Informazioni di contatto	Chal-Tec GmbH, Wallstraße 16, 10179, Berlino, Germania		

---

## INDICAZIONI PER LA TUTELA DELL'AMBIENTE

---

- Mentre si cucina, assicurare un sufficiente flusso d'aria, in modo che la cappa aspirante possa funzionare in modo efficiente e con bassa rumorosità operativa.
- Regolare la velocità della ventola in base alla quantità di vapore generato durante la cottura. Utilizzare la modalità di funzionamento intenso solo se necessario. Minore la velocità della ventola, minori i consumi energetici.
- Se durante la preparazione di grandi quantità di alimenti si forma molto vapore, selezionare per tempo una velocità maggiore della ventola. Se il vapore si è già diffuso nella cucina, sarà necessario lasciare in funzione più a lungo la cappa aspirante.
- Spegnerne la cappa quando non è più necessaria.
- Spegnerne la luce quando non è più necessaria.
- Pulire il filtro a intervalli regolari e sostituirlo secondo necessità, in modo da incrementare l'efficacia del sistema di ventilazione e da evitare il rischio di incendi.
- Mettere sempre il coperchio sulle pentole quando si cucina, per ridurre vapore e condensa.

---

## AVVISO DI SMALTIMENTO

---



Se nel proprio paese si applicano le regolamentazioni inerenti lo smaltimento di dispositivi elettrici ed elettronici, questo simbolo sul prodotto o sulla confezione segnala che questi prodotti non possono essere smaltiti con i rifiuti normali e devono essere portati a un punto di raccolta di dispositivi elettrici ed elettronici. Grazie al corretto smaltimento dei vecchi dispositivi si tutela il pianeta e la salute delle persone da possibili conseguenze negative. Informazioni riguardanti il riciclo e lo smaltimento di questi prodotti si ottengono presso l'amministrazione locale oppure il servizio di gestione dei rifiuti domestici.

---

## PRODUTTORE E IMPORTATORE (UK)

---

### Produttore:

Chal-Tec GmbH, Wallstraße 16, 10179 Berlino, Germania.

### Importatore per la Gran Bretagna:

Chal-Tec UK limited  
 Unit 6 Riverside Business Centre  
 Brighton Road  
 Shoreham-by-Sea  
 BN43 6RE  
 United Kingdom









**KLARSTEIN**